



# kalenta

## Biomasa 2026

Edición 1



## Calderas y estufas de pellets

# kalenta

Calidad y eficiencia en tu hogar



En **Kalenta**, te ayudamos a mejorar  
la **eficiencia energética** de tus clientes



**TARIFA BIOMASA KALENTA**

<u>Estufas de aire 6, 8 y 10 kW</u>	4
Atmosférica o estanca	
<u>Estufas de aire canalizable 10 KW pasillo</u>	6
Atmosférica o estanca	
<u>Hidroestufas Ebro 15, 18 y 24 kW</u>	8
Atmosférica o estanca	
<u>Hidroestufas Titan 15, 18 y 24 kW</u>	10
Atmosférica o estanca	
<u>Calderas Bio Kal y BioMAX Kal 24 kW</u>	12
Calderas de Biomasa con depósito L y XL	
<u>Aspirador de cenizas</u>	14
Para cenizas frías	
Vál. termostáticas anticondensados TM 3000 3 vías	
<u>Condiciones generales de venta y suministro</u>	15



**Pulsar en índice para navegar por páginas**



**Servicio Postventa**



Comprar productos marca KALENTA es TRANQUILIDAD  
 Servicio centralizado de calidad [www.kalenta.com](http://www.kalenta.com)

SERVICIO TÉCNICO OFICIAL ESPAÑA. Atención 24 horas por:  
 email: [postventa@kalenta.com](mailto:postventa@kalenta.com) • WhatsApp: +34 659 678 413

Atención personalizada: Lunes a Viernes de 9:00 a 13:00 ☎ +34 976 873 539



# Estufas de aire 6, 8 y 10 kW Atmosférica o estanca

## Durabilidad

- Construcción en acero.
- Aislamiento interior en vermiculita.
- Vidrio cerámico 750°C.
- **Quemador en hierro fundido.**

## Ahorro energético

- Encendido/Apagado programable.
- Eco Modulación.
- **Capacidad del depósito de 19 kg.**

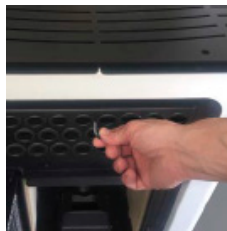
## Wi-Fi (opcional)

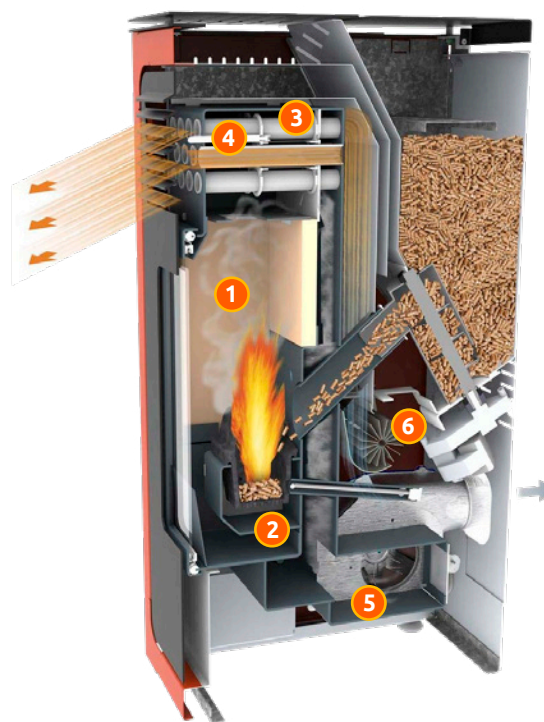


- A través de una APP de fácil instalación y uso, permite al usuario desde su Smartphone o Tablet comunicarse con la estufa.

## Garantía

- Seguridad anti-deflagración.





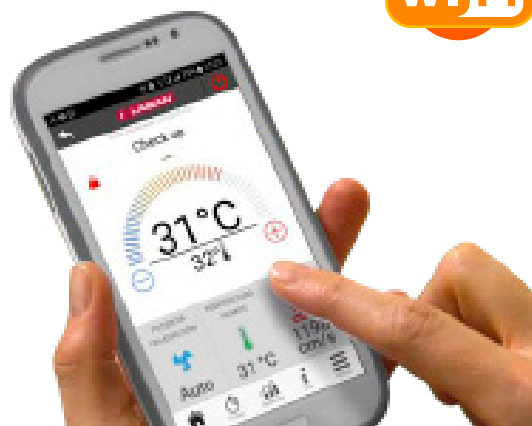
Código	Modelo	Color	PVP
0011790000	6 kW	Burdeos	1.147,02
0011790062		Blanco opaco	1.147,02
0011790059		Negro	1.147,02
0011790061	8 kW	Burdeos	1.169,69
0011790063		Blanco opaco	1.169,69
0011790058		Negro	1.169,69
0011790065	10 kW	Burdeos	1.322,76
0011790064		Blanco opaco	1.322,76
0011790060		Negro	1.322,76

En color negro o blanco consultar disponibilidad.

- 1 Cámara de combustión con vermiculita.
- 2 Quemador de hierro fundido.
- 3 Intercambiador de calor.
- 4 Sistema de limpieza intercambiador.
- 5 Ventilador de humos.
- 6 Ventilador aire.

P. tér. nominal min/max	Consumo horario min/medio/max	Rendi. min/max	Autonomía min/media/max	C. eléctrico a régimen	Salida humos	Peso	Depósito	Dimensiones (A-F-H) mm.	Eficiencia
4,0 - 6,1 kW	0,9 - 1,0 - 1,4 Kg/h	94 - 91 %	21 - 19 - 13,5 h	51 W	Ø 80 mm	77 Kg	19 Kg	470 x 477 x 913	A+
3,7 - 7,7 kW	0,85 - 1,14 - 1,7 Kg/h	94,5 - 90 %	22 - 17 - 11 h	65 W	Ø 80 mm	79 Kg	19 Kg	470 x 477 x 913	A+
3,5 - 9,4 kW	0,8 - 1,3 - 2,1 Kg/h	95 - 89 %	24 - 15 - 9 h	81 W	Ø 80 mm	81 Kg	19 Kg	470 x 477 x 913	A+

### Wi-Fi (opcional)



- Mediante este sistema se consigue que en todo momento llegue al quemador el aire necesario para realizar la correcta combustión del pellet, lo cual asegura el máximo aprovechamiento del combustible y por consiguiente un ahorro para el usuario.



- Adapta continuamente el funcionamiento de la estufa a la calidad del pellet, trazado de la chimenea y condiciones ambientales, lo cual consigue que la estufa funcione correctamente en circunstancias en las que sin este sistema sería imposible, y que bajo circunstancias favorables la estufa pueda funcionar durante más tiempo sin tener que apagarla para limpiar el quemador.

- A través de una APP de fácil instalación y uso, permite al usuario desde su Smartphone o Tablet comunicarse con la estufa.

Código	Modelo	Descripción	PVP
P0036193	0011790240	*Modulo WiFi	215,00

\*No incluido, opcional.

### Sistema Efi-PLUS



## Estufas de aire canalizable **10 KW pasillo** Atmosférica o estanca

### Durabilidad

- Construcción en acero.
- Aislamiento interior en vermiculita.
- Vidrio cerámico 750°C.
- **Quemador en hierro fundido.**

### Ahorro energético

- Encendido/Apagado programable.
- Eco Modulación.
- **Capacidad del depósito de 19 kg.**

### Wi-Fi (opcional)



- A través de una APP de fácil instalación y uso, permite al usuario desde su Smartphone o Tablet comunicarse con la estufa.

### Garantía

- Seguridad anti-deflagración.

## Pasillo canalizable 10 Kw

**Potencia regulable con KIT opcional 6 kW frontal y 4 kW a canalización.**



**3 opciones salida de canalización**  
**3 opciones salida de humos**

Código	Modelo	Color	PVP
P0057240	10 kW	Blanco opaco	1.653,44
P0057239		Negro	1.653,44

Opciones salidas de canalización.

- 1 Canalización superior.
- 2 Canalización posterior.
- 3 Canalización lateral.

Opciones salidas de humos.

- 4 Salida superior.
- 5 Salida posterior.
- 6 Salida lateral.



Código	Modelo	Descripción	PVP
P0057241	80576	*Kit canalización	Consultar

\*No incluido, opcional.

Longitud máxima de canalización

- Tubo pared lisa 80 Ø = 10 metros.
- Descontar codo 90° = 1 metros.
- Descontar codo 45° = 0.5 metros.

P. tér. nominal min/max	Consumo horario min/medio/max	Rendi. min/max	Autonomía min/media/max	C. eléctrico a régimen	Salida humos	Peso	Depósito	Dimensiones (A-F-H) mm.	Eficiencia
3,5 - 9,4 kW	0,8 - 1,3 - 2,1 Kg/h	95 - 89 %	24 - 15 - 9 h	81 W	Ø 80 mm	81 Kg	19 Kg	786 x 311 x 1.053	A+

### Wi-Fi (opcional)



- A través de una APP de fácil instalación y uso, permite al usuario desde su Smartphone o Tablet comunicarse con la estufa.

### Sistema Efi-PLUS



- Mediante este sistema se consigue que en todo momento llegue al quemador el aire necesario para realizar la correcta combustión del pellet, lo cual asegura el máximo aprovechamiento del combustible y por consiguiente un ahorro para el usuario.
- Adapta continuamente el funcionamiento de la estufa a la calidad del pellet, trazado de la chimenea y condiciones ambientales, lo cual consigue que la estufa funcione correctamente en circunstancias en las que sin este sistema sería imposible, y que bajo circunstancias favorables la estufa pueda funcionar durante más tiempo sin tener que apagarla para limpiar el quemador.

Código	Modelo	Descripción	PVP
P0036193	0011790240	*Modulo WiFi	215,00

\*No incluido, opcional.



# Hidroestufas Ebro 15, 18 y 24 kW

## Atmosférica o estanca

### Durabilidad

- Construcción en acero.
- Aislamiento interior en vermiculita.
- Vidrio cerámico 750°C.
- **Quemador en hierro fundido.**

### Ahorro energético

- Encendido/Apagado programable.
- Eco Modulación.
- **Capacidad del depósito de 31 kg.**

### Termostato CLIMA WI-FI (opcional)



- Para activar la hydro estufa y controlar la temperatura ambiente de la vivienda desde el teléfono móvil, por medio de nuestra app gratuita.
- En caso de no disponer de internet, se puede instalar el Módem GSM.

Código	Modelo	Descripción	PVP
P0056917	89122	*Modulo WiFi	143,00

\*No incluido, opcional.

### Garantía

- Seguridad anti-deflagración.

### Sistema Efi-PLUS

- Mediante este sistema se consigue que en todo momento llegue al quemador el aire necesario para realizar la correcta combustión del pellet, lo cual asegura el máximo aprovechamiento del combustible y por consiguiente un ahorro para el usuario.
- Adapta continuamente el funcionamiento de la estufa a la calidad del pellet, trazado de la chimenea y condiciones ambientales, lo cual consigue que la estufa funcione correctamente en circunstancias en las que sin este sistema sería imposible, y que bajo circunstancias favorables la estufa pueda funcionar durante más tiempo sin tener que apagarla para limpiar el quemador.

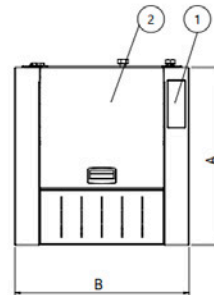
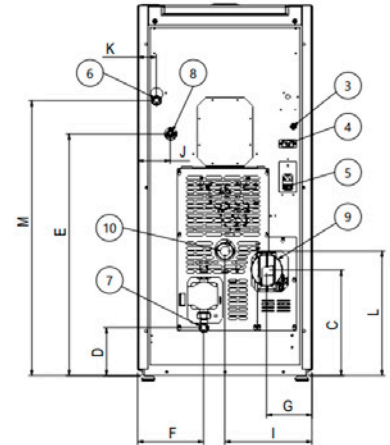
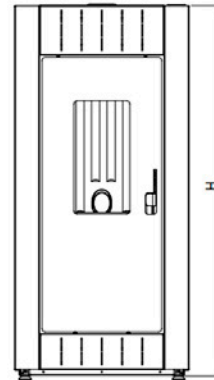
### Sistema EVO de limpieza automática



- Mínimo mantenimiento, máxima eficiencia. Se adapta a combustibles con distintas características.



Código	Modelo	Color	Limpieza automática	PVP
P0057868	Ebro Basic 15 kW.	Rojo Corinto	No	2774,00
P0057869	Ebro Basic 15 kW.	Blanco Opaco	No	2774,00
P0057870	Ebro Basic 15 kW.	Negro	No	2774,00
P0057871	Ebro Basic 15 kW.	Efecto óxido	No	2774,00
P0057873	Ebro Basic 18 kW.	Rojo Corinto	No	3136,81
P0057874	Ebro Basic 18 kW.	Blanco Opaco	No	3136,81
P0057875	Ebro Basic 18 kW.	Negro	No	3136,81
P0057876	Ebro Basic 18 kW.	Efecto óxido	No	3136,81
P0057881	Ebro Basic 24 kW.	Rojo Corinto	No	3737,72
P0057882	Ebro Basic 24 kW.	Blanco Opaco	No	3737,72
P0057883	Ebro Basic 24 kW.	Negro	No	3737,72
P0057884	Ebro Basic 24 kW.	Efecto óxido	No	3737,72
P0057877	Ebro EVO 18 kW.	Rojo Corinto	Si	3391,91
P0057878	Ebro EVO 18 kW.	Blanco Opaco	Si	3391,91
P0057879	Ebro EVO 18 kW.	Negro	Si	3391,91
P0057880	Ebro EVO 18 kW.	Efecto óxido	Si	3391,91
P0057885	Ebro EVO 24 kW.	Rojo Corinto	Si	3992,82
P0057886	Ebro EVO 24 kW.	Blanco Opaco	Si	3992,82
P0057887	Ebro EVO 24 kW.	Negro	Si	3992,82
P0057888	Ebro EVO 24 kW.	Efecto óxido	Si	3992,82



Cota	15 kW	18 / 24 kW
A (mm)	574	574
B (mm)	560	560
H (mm)	1190	1190
C (mm)*	340	340
D (mm)*	155	155
E (mm)	870	900
F (mm)*	212	212

Cota	15 kW	18 / 24 kW
G (mm)	146	146
I (mm)	280	280
J (mm)	105	105
K (mm)	60	60
L	400	400
M	776	776

\*Dimensiones con patas incluidas (15 mm).

Componentes.

- 1 Cuadro de mandos.
- 2 Cubierta tolva.
- 3 Limitador de seguridad 110°C.
- 4 Conexión Termostato ambiente.
- 5 Alimentación 230V / 50 Hz.
- 6 Impulsión calefacción 3/4" H.
- 7 Retorno calefacción 3/4" H.
- 8 Válvula de seguridad.
- 9 Salida de humos Ø100 mm.
- 10 Entrada aire.

		EBRO 15	EBRO 18	EBRO 24
Potencia térmica mín./máx.	kW	4,7 / 15,3	5,6 / 18,1	10,3 / 21,9
Potencia térmica al agua mín./máx.	kW	12	15	19
Potencia térmica al ambiente mín./máx.	kW	3	3	3
Rendimiento a potencia nominal / reducida	%	90,3 / 90	91,6 / 89	93 / 95
Emisiones CO a potencia nominal (13% O2)	% vol.	0	0	0
Emisiones CO a potencia nominal (13% O2)	mg/m3N	163	125	125
Clase de eficiencia energética	-	A+	A++	A++
Temp. de humos media a potencia nominal / reducida	°C	171 / 96	143 / 87	109 / 70
Presión máxima de trabajo	bar	3	3	3
Capacidad tolva	kg	31	31	31
Consumo combustible mín./máx	kg/h	1,0 / 3,5	1,3 / 4,1	2,25 / 4,9
Autonomía mín./máx	h	9 / 31	7,5 / 24	6,3 / 13,8
Consumo eléctrico medio	W	50-150	50-150	50-150
Diámetro salida de humos	mm	100	100	100
Tiro mínimo	Pa	12	12	12
Peso	kg	179	EBRO BASIC/EVO: 211 / 214	EBRO BASIC/EVO: 211 / 214
Dimensiones: ancho x fondo x alto	mm	560x574 x1190	560x574x1190	560x574x1190
Conexión eléctrica		230 VAC / 50Hz	230 VAC / 50Hz	230 VAC / 50Hz



# Hidroestufas Titan 15, 18 y 24 kW

## Atmosférica o estanca

### Durabilidad

- Construcción en acero.
- Aislamiento interior en vermiculita.
- Vidrio cerámico 750°C.
- **Quemador en hierro fundido.**

### Ahorro energético

- Encendido/Apagado programable.
- Eco Modulación.
- **Capacidad del depósito de 31 kg.**

### Termostato CLIMA WI-FI (opcional)



- Para activar la hydro estufa y controlar la temperatura ambiente de la vivienda desde el teléfono móvil, por medio de nuestra app gratuita.
- En caso de no disponer de internet, se puede instalar el Módem GSM.

Código	Modelo	Descripción	PVP
P0056917	89122	*Modulo WiFi	143,00

\*No incluido, opcional.

### Garantía

- Seguridad anti-deflagración.

### Sistema Efi-PLUS

- Mediante este sistema se consigue que en todo momento llegue al quemador el aire necesario para realizar la correcta combustión del pellet, lo cual asegura el máximo aprovechamiento del combustible y por consiguiente un ahorro para el usuario.
- Adapta continuamente el funcionamiento de la estufa a la calidad del pellet, trazado de la chimenea y condiciones ambientales, lo cual consigue que la estufa funcione correctamente en circunstancias en las que sin este sistema sería imposible, y que bajo circunstancias favorables la estufa pueda funcionar durante más tiempo sin tener que apagarla para limpiar el quemador.

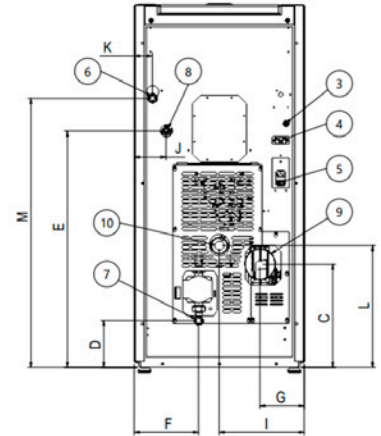
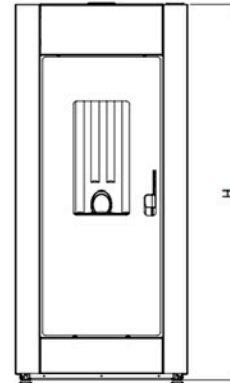
### Sistema EVO de limpieza automática



- Mínimo mantenimiento, máxima eficiencia. Se adapta a combustibles con distintas características.



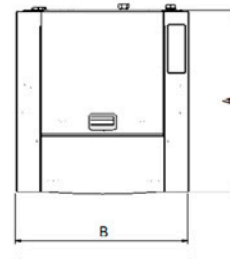
Código	Modelo	Color	Limpieza automática	PVP
P0057889	Titan Basic 15 kW.	Rojo Corinto	No	2925,17
P0057890	Titan Basic 15 kW.	Blanco Opaco	No	2925,17
P0057891	Titan Basic 15 kW.	Negro	No	2925,17
P0057892	Titan Basic 18 kW.	Blan. travertino	No	3287,98
P0057893	Titan Basic 18 kW.	Óxido negro	No	3287,98
P0057894	Titan Basic 18 kW.	Efecto lava	No	3287,98
P0057898	Titan Basic 24 kW.	Blan. travertino	No	3888,89
P0057899	Titan Basic 24 kW.	Óxido negro	No	3888,89
P0057900	Titan Basic 24 kW.	Efecto lava	No	3888,89
P0057895	Titan EVO 18 kW.	Blan. travertino	Si	3543,08
P0057896	Titan EVO 18 kW.	Óxido negro	Si	3543,08
P0057897	Titan EVO 18 kW.	Efecto lava	Si	3543,08
P0057901	Titan EVO 24 kW.	Blan. travertino	Si	4143,99
P0057902	Titan EVO 24 kW.	Óxido negro	Si	4143,99
P0057903	Titan EVO 24 kW.	Efecto lava	Si	4143,99



Cota	15 kW	18 / 24 kW
A (mm)	574	574
B (mm)	560	560
H (mm)	1190	1190
C (mm)*	340	340
D (mm)*	155	155
E (mm)	870	900
F (mm)*	212	212

Cota	15 kW	18 / 24 kW
G (mm)	146	146
I (mm)	280	280
J (mm)	105	105
K (mm)	60	60
L	400	400
M	776	776

\*Dimensiones con patas incluidas (15 mm).



Componentes.

- 1 Cuadro de mandos.
- 2 Cubierta tolva.
- 3 Limitador de seguridad 110°C.
- 4 Conexión Termostato ambiente.
- 5 Alimentación 230V / 50 Hz.
- 6 Impulsión calefacción 3/4" H.
- 7 Retorno calefacción 3/4" H.
- 8 Válvula de seguridad.
- 9 Salida de humos Ø100 mm.
- 10 Entrada aire.

		TITAN 15	TITAN 18	TITAN 24
Potencia térmica mín./máx.	kW	4,7 / 15,3	5,6 / 18,1	10,3 / 21,9
Potencia térmica al agua mín./máx.	kW	12	15	19
Potencia térmica al ambiente mín./máx.	kW	3	3	3
Rendimiento a potencia nominal / reducida	%	90,3 / 90	91,6 / 89	93 / 95
Emisiones CO a potencia nominal (13% O2)	% vol.	0	0	0
Emisiones CO a potencia nominal (13% O2)	mg/m3N	163	125	125
Clase de eficiencia energética	-	A+	A++	A++
Temp. de humos media a potencia nominal / reducida	°C	171 / 96	143 / 87	109 / 70
Presión máxima de trabajo	bar	3	3	3
Capacidad tolva	kg	31	31	31
Consumo combustible mín./máx	kg/h	1,0 / 3,5	1,3 / 4,1	2,25 / 4,9
Autonomía mín./máx	h	9 / 31	7,5 / 24	6,3 / 13,8
Consumo eléctrico medio	W	50-150	50-150	50-150
Diámetro salida de humos	mm	100	100	100
Tiro mínimo	Pa	12	12	12
Peso	kg	180	TITAN BASIC/EVO: 212 / 215	TITAN BASIC/EVO: 212 / 215
Dimensiones: ancho x fondo x alto	mm	560x574x1190	560x574x1190	560x574x1190
Conexión eléctrica		230 VAC / 50Hz	230 VAC / 50Hz	230 VAC / 50Hz



# Calderas Bio Kal y BioMAX Kal 24 kW

## Calderas de Biomasa con depósito L y XL

Cuerpo compacto de acero con 4 pasos de humos.

Incluye grupo hidráulico con los siguientes componentes:

- Bomba.
- Vaso expansión 8 litros.
- Válvula de seguridad.
- Purgador.
- Transductor de presión.

Termostato CLIMA WI-FI (opcional)



- Para activar la hydro estufa y controlar la temperatura ambiente de la vivienda desde el teléfono móvil, por medio de nuestra app gratuita.
- En caso de no disponer de internet, se puede instalar el Módem GSM.

Sistema Efi-PLUS

El intercambiador dispone de un sistema de limpieza manual mediante muelles oscilantes.

Máxima eficiencia y mínimas emisiones, con un rendimiento superior al 90%

Combustión modulante de encendido automático.

Control electrónico de todos los procesos, con menús fáciles e información continua del estado y funcionamiento de la caldera.

Diseño elegante, que integra la tolva dentro del conjunto.

Permite control Wi-Fi

Código	Modelo	Descripción	PVP
P0056917	89122	*Modulo WiFi	143,00

\*No incluido, opcional.

**INSTALACIÓN OBLIGATORIA:**  
Válvula anticondensación

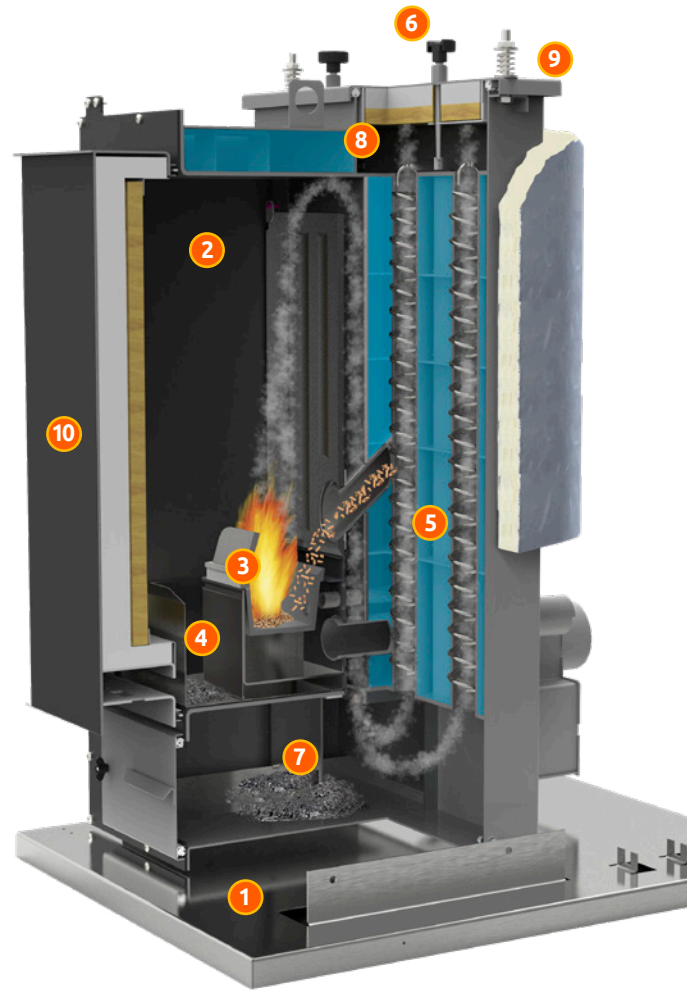
**INSTALACIÓN RECOMENDADA:**  
Depósito de inercia

Para alargar la vida útil de su caldera, ahorro de combustible, mantenimiento y mayor confort.



Código	Modelo	Capacidad tolva	PVP
P0057904	22,5 kW	70 kg	3.755,00
P0057905	22,5 kW	162 kg	4.245,00

- 1 Cuerpo Bionix.
- 2 Cámara de combustión.
- 3 Quemador.
- 4 Bandejas cenizas principal.
- 5 Intercambiador con limpieza manual.
- 6 Accionador para limpieza intercambiador.
- 7 Cenicero secundario.
- 8 Caja de humos.
- 9 Tapa de inspección con sistema antideflagración.
- 10 Amplia puerta acceso cámara de combustión y quemador.

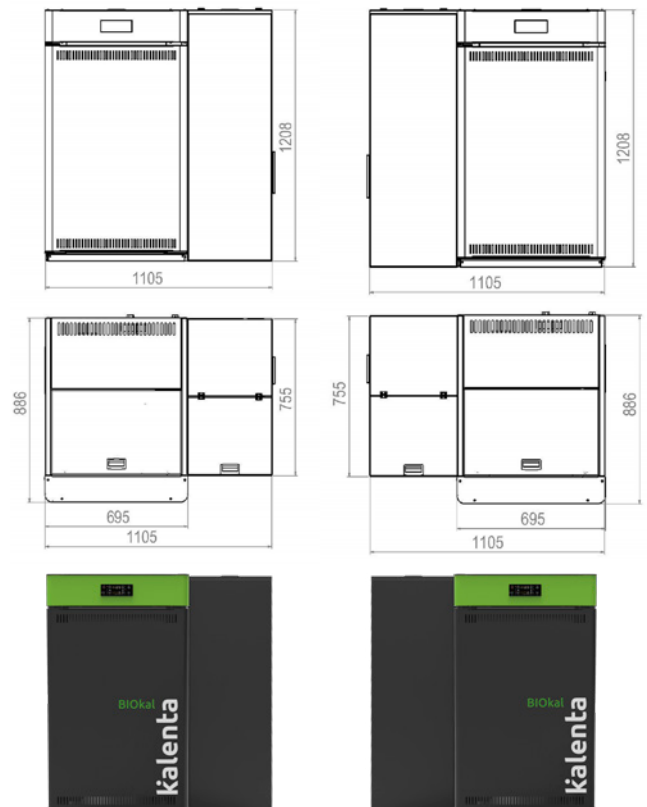


		Bio Kal 24	BioMAX Kal 24
Potencia última nominal	kW	22,5	22,5
Potencia última nominal	Kcal/h	19.350	19.350
Potencia última mínima	kW	5,6	5,6
Potencia última mínima	Kcal/h	4.816	4.816
Consumo combustible (pci. 5 kW*kg - humedad <10%)	Kg/h	1,29 - 5,12	1,29 - 5,12
Rendimiento a la potencia útil nominal	%	91	91
Clase caldera (según UNE EN 303-5)		5	5
Peso	kg/h	240	285
Volumen de agua en cuerpo	l	51,5	51,5
Diámetro de salidas de humos	mm	100	100
Capacidad del depósito de combustible	Kg	70	162
Autonomía con pellet	h	13 - 54	31 - 125
Dimensiones: ancho x alto x profundo	mm	690x1207x870	1105x1208x886
Presión de trabajo máxima	bar	3	3
Temperatura mínima de retorno de agua	°C	55	55
Temperatura máxima de trabajo	°C	90	90
Tiro chimenea	mbar	0,08 - 0,12	0,08 - 0,12
Conexión impulsión y retorno		¾" H	¾" H
Alimentación eléctrica		230 V 50Hz + T	230 V 50Hz + T
Consumo máximo a potencia nominal	W	106	106
Consumo máximo a potencia reducida	W	20	20
Consumo en modo stand-by	W	<1	<1

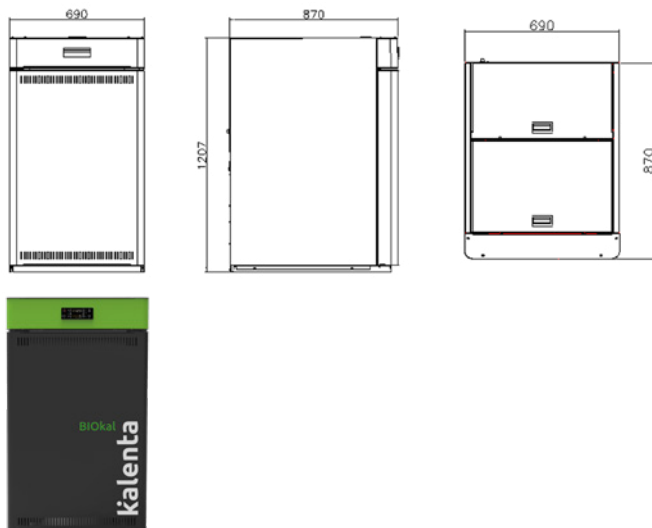
**BioMAX Kal 24**

Instalación tolva a derecha

Instalación tolva a izquierda



**Bio Kal 24**



## Aspirador de cenizas

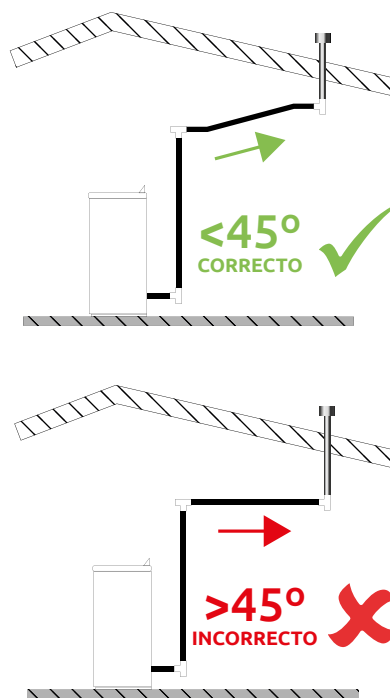
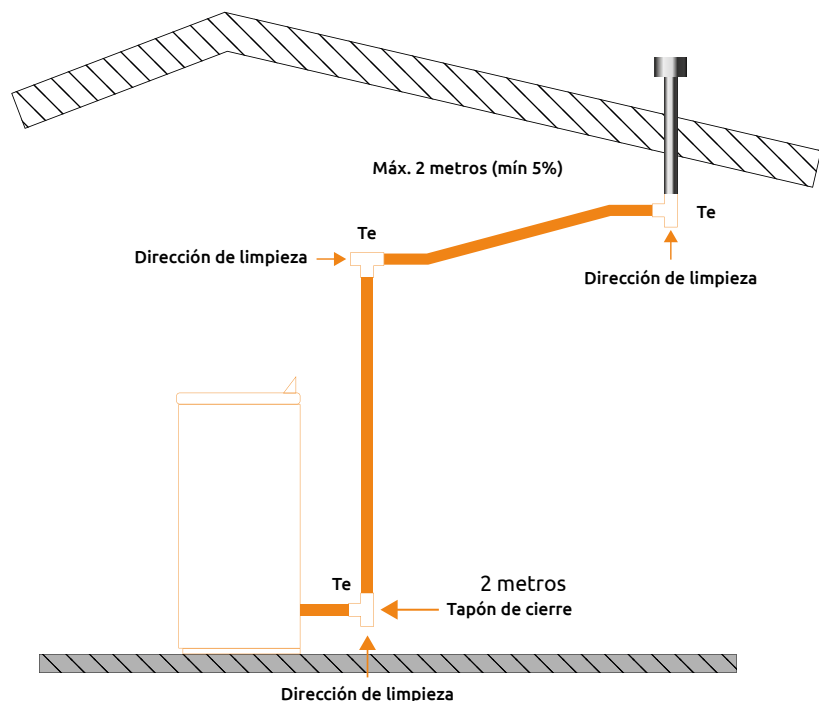
### Para cenizas frías



Código	Modelo	Descripción	Unds./c.	PVP
0272270000	30000300	Aspirador de cenizas ECO ASHLEY 1.200 W	1	Consultar
0272270001	30000325	Filtro Aspirador HEPA lavable	1	Consultar

### Vál. termostáticas anticondensados TM 3000 3 vías

Código	Modelo	Descripción	PN	KVS	Unds./c.	Embalaje	PVP
P0057907	7.030.01605	H-H 1" 55°C	10	9	1	5	85,83
P0057908	7.030.01582	H-H 1 ¼" 55°C	10	10	1	5	87,02



Limitaciones	Con tubo de Ø80 mm.	Con tubo a doble pared de Ø100 mm.
Longitud mínima (obligatorio en vertical)	1,5 metros	2 metros
Longitud máxima (con 2 curvas de 90°)	4,5 metros	8 metros
Máxima altura de instalación sobre el nivel del mar	1.100 metros	-
Tramos horizontales con pendiente min. 5%	2 metros	2 metros

Medidas a partir de la TE de salida, consultar manual instalación completo.



# Condiciones generales de venta y suministro

## Tarifa de precios:

- Los precios reflejados **no incluyen IVA y están sujetos a modificaciones constantes.**

## Imágenes, descripciones y/o productos:

- Las imágenes de los productos son propiedad de **Kalenta**, quedando prohibida su reproducción, total o parcial sin su consentimiento. Las mismas pueden no coincidir con el producto final suministrado. Las descripciones y/o productos, podrían contener erratas, consulta en el punto de venta autorizado.

## Garantías y defectos de fabricación:

- La garantía cubre exclusivamente los defectos de fabricación, nunca el mal uso ni los daños a la instalación o elementos externos a esta. Para que la garantía tenga efecto es **obligatoria** la puesta en marcha de la caldera, y el mantenimiento por el SAT autorizado de Kalenta.
- Serán los SAT oficiales los que determinen la garantía.

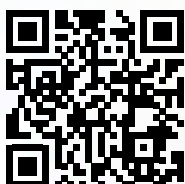
## Puesta en marcha Gratuita y obligatoria para la Garantía.

- No incluye desplazamiento. Solicitar a través de nuestro departamento Postventa.

**Con Kalenta todo es más sencillo, rápido y económico.**

La puesta en marcha de todos nuestros equipos es obligatoria,  
el coste de la puesta en marcha de las estufas es de 50€ + iva + desplazamiento

Puedes poner en marcha de forma telemática las estufas Kalenta, evitando el desplazamiento del SAT.  
Por tan solo 25€ + IVA . Ganamos en tiempo y en dinero...



Servicio  
Postventa

Comprar productos marca KALENTA es TRANQUILIDAD  
Servicio centralizado de calidad [www.kalenta.com](http://www.kalenta.com)

SERVICIO TÉCNICO OFICIAL ESPAÑA. Atención 24 horas por:

email: [postventa@kalenta.com](mailto:postventa@kalenta.com) • WhatsApp: +34 659 678 413

Atención personalizada: Lunes a Viernes de 9:00 a 13:00 ☎ +34 976 873 539



## Kal-Air Aire acondicionado

Bombas de calor de alta temperatura,  
de fácil instalación y mantenimiento.



## Servicio Postventa



### Aerothermia HT

Bombas de calor de alta temperatura, de  
fácil instalación y mantenimiento.



### Calderas Gas-Oil

Soluciones eficientes para calefacción, de  
fácil instalación y mantenimiento.



### Depósitos acumulación

Almacenamiento de agua caliente eficiente  
para sistemas de calefacción.



### Termos eléctricos

Agua caliente segura, ideal para cualquier  
hogar moderno. Modelos antical.



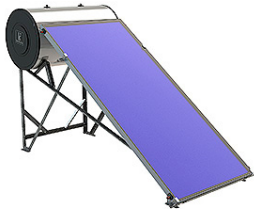
### Suelo radiante

Sistema de calefacción por suelo radiante  
para un confort inigualable.



### Estufas de pellet

Energía renovable y eficiente para calentar  
tu hogar de manera ecológica.



### Solar térmica

Aprovecha la energía solar para calentar  
agua y reducir el consumo energético.



### Bombas circuladoras

Circuladoras de alta eficiencia para optimizar  
el rendimiento del sistema.



### Radiadores toalleros

Diseño y funcionalidad en un solo producto  
para mantener tus toallas secas.



# kalenta

Calidad y eficiencia en tu hogar



Comprar productos marca KALENTA es TRANQUILIDAD  
Servicio centralizado de calidad [www.kalenta.com](http://www.kalenta.com)

SERVICIO TÉCNICO OFICIAL ESPAÑA. Atención 24 horas por:  
email: [postventa@kalenta.com](mailto:postventa@kalenta.com) • WhatsApp: +34 659 678 413  
Atención personalizada: Lunes a Viernes de 9:00 a 13:00 ☎ +34 976 873 539

