

Calidor

SUPER B4



Baja inercia térmica



Contenido de agua reducido



Versatilidad



Facilidad de estocaje e instalación



16
bar

Presión máxima de trabajo



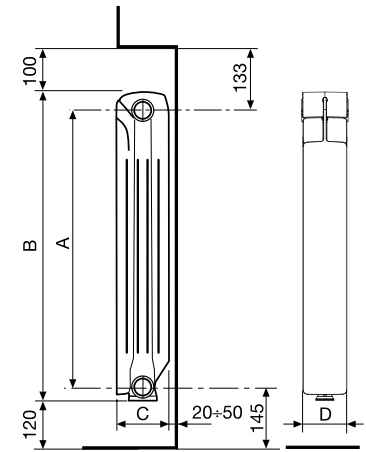
3 patentes internacionales



Baterías	800: de 3 a 10 elementos 700: de 3 a 12 elementos 600/500/350: de 3 a 14 elementos "Logo Fondital" desde 6 elementos
Colores	PURE WHITE RAL 9010
Presión máxima de trabajo	16 bar
Presión de prueba	24 bar

Todos los modelos **Calidor Super B4** están garantizados **10 años** desde la fecha de instalación, contra defectos de fabricación, con la condición de que se haya realizado escrupulosamente la instalación, según la vigente normativa y reglamentación respetando las prescripciones referidas a la instalación, la utilización y su correcto mantenimiento.

Modelo	Potencia Térmica					
	ΔT 20	ΔT 30	ΔT 40	ΔT 50	ΔT 60	ΔT 70
	W/elem.	W/elem.	W/elem.	W/elem.	W/elem.	W/elem.
350/100	28,3	47,2	67,9	89,9	113,1	137,3
500/100	38,0	64,1	92,8	123,8	156,5	190,9
600/100	43,7	74,0	107,5	143,6	182,0	222,3
700/100	49,0	83,1	120,7	161,3	204,5	249,8
800/100	53,6	91,1	132,7	177,7	225,6	276,0



MEDIDAS EXPRESADAS EN MILÍMETROS

Modelo	Código	Profundidad	Altura	Entre-eje	Longitud	Diámetro conexiones	Contenido de agua	Exponente	Coficiente	Precio €
		(C) mm	(B) mm	(A) mm	(D) mm	pulgadas	litros/elem.	n	Km	
350/100	V690014	97	407	350	80	G1	0,20	1,2598	0,6506	22,73
500/100	V690034	97	558	500	80	G1	0,26	1,2890	0,7991	21,99
600/100	V690044	97	658	600	80	G1	0,31	1,2981	0,8950	25,37
700/100	V690054	97	758	700	80	G1	0,36	1,2998	0,9986	31,30
800/100	V690064	97	858	800	80	G1	0,39	1,3085	1,0635	33,17

Presión máxima de trabajo 1600 kpa (16 bar) Temperatura máxima de trabajo: 120 °C

 Ecuación característica según el siguiente modelo: $\Phi = Km \Delta T^n$

Los valores de potencia térmica publicados son conformes a la normativa europea EN 442-1:2014 y certificados por el Politécnico de Milán, Lab. M.R.T. - Notified body n. 1695.

Artículo	Descripción	Código	Precio €
	A 80 Kit de montaje para radiadores que incluye: 2 reducciones G 1/2 derechas (pintadas y zincadas); 2 reducciones G 1/2 izquierdas (pintadas y zincadas); 4 juntas; 1 purgador G 1/2 manual con junta; 1 tapón ciego G 1/2 con junta	550103	14,52
	A 81 Kit de montaje para radiadores que incluye: 2 reducciones G 1/2 derechas (pintadas y zincadas); 2 reducciones G 1/2 izquierdas (pintadas y zincadas); 4 juntas; 1 purgador G 1/2 manual con junta; 1 tapón ciego G 1/2 con junta; 3 repisas de fijación	550104	22,82
	A 2/1 Manguito Dcho./Izdo. G 1"	510011	0,63
	A 10/1 Juntas para manguitos 1" (sin amianto)	530105	0,14
	A 11/1 Juntas para tapones 1" (sin amianto)	530108	0,16
	A 20 Kit dos soportes regulables y revestidos	550037	12,58

