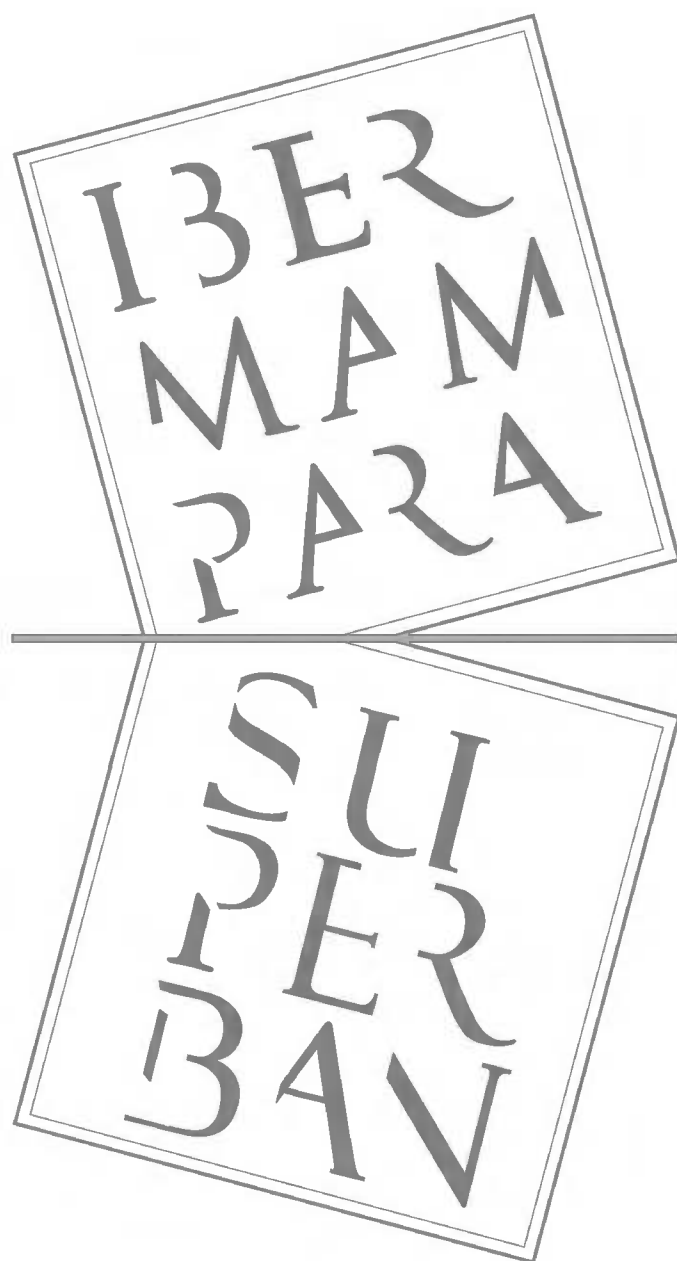


Alta Selección
para salas de baño

Tarifa General | 2023-24



PRESENTACIÓN



Tras 40 años de andadura profesional, IBERMAMPARA y SUBERBAN deciden fusionarse para pasar a formar una sola entidad con un equipo profesional más amplio, creando una mayor y tecnicada estructura con capacidad de atender el mercado nacional e internacional como consecuencia de las sinergias aportadas por ambas sociedades al proceso de integración.

Somos conscientes que la fidelidad que nos han venido depositando durante más de 40 años es debido a nuestra permanente creatividad y avanzada tecnología, unida siempre a un eficaz servicio. Seguimos atentos a estas premisas con objeto de mantener y aumentar la confianza con la que nos distinguen.

Con nuestro agradecimiento.



FABRICADO EN ESPAÑA

ALGUNOS RECONOCIMIENTOS A NUESTRA TRAYECTORIA EMPRESARIAL



Premio a la calidad



Premio al mejor servicio



Trofeo Europa a la Calidad



Estrella de oro a la Calidad



Arco Europa a la Calidad



Premio Empresa del Año Camara de Comercio










































Premio a la Innovación



Ranking de las Principales Empresas Españolas

Índice Familias | Acabados de perfilería

ACABADOS DE PERFILERÍA

6-13	Panel Fijo					
	Módena6					
14-29	Vaivén Eje de Giro 180º					
	Arizona14					
30-69	Bisagra					
	Orión (Bisagra Rotativa) 30					
	Extreme (Bisagra Extreme) 46					
	Servia (Bisagra Batiente)58					
70-79	Plegable					
	Praga 70					
	Praga Mixta78					
80-87	MR 3ª Edad 80					
88-181	Correderas					
	Britania88					
	Rotterdam98					
	Bristol106					
	Amberes 114					
	Elegance 122					
	Everest130					
	Estambul 8 138					
	Estambul 6 146					
	Dublín 156					
	Versalles 164					
	Corona 174					

Platos de ducha

212-214	Delta 212
---------	-----------------

Índice Alfabético | Colores perfilería

A

Arizona CROMO NEGRO MATE BLANCO

Amberes CROMO

B

Bristol CROMO NEGRO MATE

Britania ACERO INOX

C

Corona CROMO BLANCO

D

Dublín CROMO

E

Elegance CROMO

Estambul 8 CROMO NEGRO MATE

Estambul 6 CROMO NEGRO MATE BLANCO

Everest CROMO

Extreme..... CROMO NEGRO MATE ORO

M

Módena ACERO INOX CROMO NEGRO MATE BLANCO ORO BLANCO MATE

MR 3º Edad CROMO

O

Orión ACERO INOX CROMO NEGRO MATE

P

Praga..... CROMO NEGRO MATE

R

Rotterdam..... ACERO INOX

S

Servia CROMO NEGRO MATE

V

Versalles CROMO NEGRO MATE BLANCO ORO

Índice Esquemático de modelos

PANEL FIJO

Módena 6, 8, 10 mm						
	CC Pág. 8	CL Pág. 9	CP Pág. 10	E Pág. 11	CC Pág. 12	E Pág. 13

VAIVÉN - EJE DE GIRO 180°

Arizona 6 mm							
	Sport Pág. 16	Sport+F Pág. 17	1P Pág. 18	1PL Pág. 19	1PF Pág. 20	Articulada Pág. 21	2P Pág. 22
	2PL Pág. 23	Articulada+L Pág. 24	Art. Angular Pág. 25	Angular Pág. 26	Sport Pág. 27	Sport+F Pág. 28	2P Pág. 29

BISAGRA ROTATIVA 180°

Orión 8 mm										
	Sport Pág. 32	1P Pág. 33	Sport+F Pág. 34	V Pág. 35	Articulada Pág. 36	1PF Pág. 37	1PL Pág. 38			
	Articulada+L Pág. 39	1PFL Pág. 40	Art. Angular Pág. 41	2P Pág. 42	2PL Pág. 43	Sport Pág. 44	Sport+F Pág. 45			
Extreme 6, 8 mm										
	Sport Pág. 48	Sport+F Pág. 49	1P Pág. 50	1PL Pág. 51	1PF Pág. 52	Art. Pág. 53	Art.+L Pág. 54	2P Pág. 55	Sport Pág. 56	Sport+F Pág. 57
Servia 6 mm										
	Sport Pág. 60	Sport+F Pág. 61	1P Pág. 62	1PL Pág. 63	1PF Pág. 64	Art. Pág. 65	Art.+L Pág. 66	2P Pág. 67	Sport Pág. 68	Sport + F Pág. 69





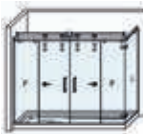





















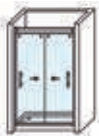




PLEGABLE

Praga 6 mm								
	Sport Pág. 72	2P Pág. 73	2PL Pág. 74	2PF Pág. 75	Angular 3P Pág. 76	Angular 4P Pág. 77	Mixta 3P Pág. 78	Mixta 4P Pág. 79

MR-TERCERA EDAD

MR 3° EDA D 6 mm							
		MR-CV Pág. 82	MR-CV+F Pág. 83	MR-PA Pág. 84	MR-2PA Pág. 85	MR-PA+F Pág. 86	MR-PA Art. Pág. 87

Índice Esquemático de modelos

CORREDERA								
Britania 8 mm	 Sport Pág. 90	 2P Pág. 91	 2PH Pág. 92	 2PL Pág. 93	 4P Pág. 94	 4PH Pág. 95	 Angular Pág. 96	 2P Pág. 97
Rotterdam 8 mm	 2P Pág. 100	 2PL Pág. 101	 4P Pág. 102	 4PL Pág. 103	 Angular Pág. 104	 2P Pág. 105		
Bristol 8 mm	 Sport Pág. 108	 2P Pág. 109	 2PH Pág. 110	 2PL Pág. 111	 4P Pág. 112	 4PH Pág. 113		
Amberes 8 mm	 CC Pág. 116	 2P Pág. 117	 2PL Pág. 118	 4P Pág. 119	 Angular Pág. 120	 2P Pág. 121		
Elegance 8 mm	 CC Pág. 124	 2P Pág. 125	 2PL Pág. 126	 4P Pág. 127	 Angular Pág. 128	 2P Pág. 129		
Everest 6, 8 mm	 CC Pág. 132	 2P Pág. 133	 2PL Pág. 134	 4P Pág. 135	 Angular Pág. 136	 2P Pág. 137		
Estambul 8 mm	 CC Pág. 140	 2P Pág. 141	 2PL Pág. 142	 4P Pág. 143	 Angular Pág. 144	 2P Pág. 145		
Estambul 6 mm	 CC Pág. 148	 2P Pág. 149	 2PL Pág. 150	 4P Pág. 151	 Angular Pág. 152	 Semicircular Pág. 153	 2P Pág. 154	 4P Pág. 155
Dublín 6 mm	 2P Pág. 158	 2PL Pág. 159	 3P Pág. 160	 3PL Pág. 161	 2PF Pág. 162	 3P Pág. 163		
Versalles 6 mm	 2P Pág. 166	 2PL Pág. 167	 4P Pág. 168	 4PL Pág. 169	 Angular Pág. 170	 Semicircular Pág. 171	 2P Pág. 172	 4P Pág. 173
Corona 6 mm	 2P Pág. 176	 2PL Pág. 177	 4P Pág. 178	 4PL Pág. 179	 Angular Pág. 180	 Semicircular Pág. 181		

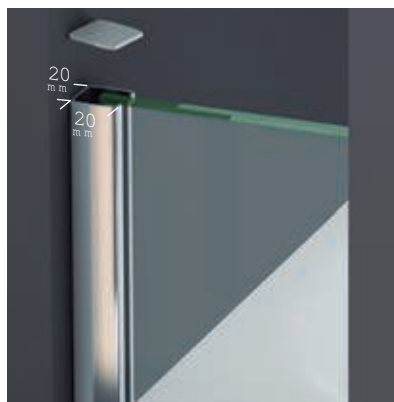
MÓDENA

COLECCIÓN

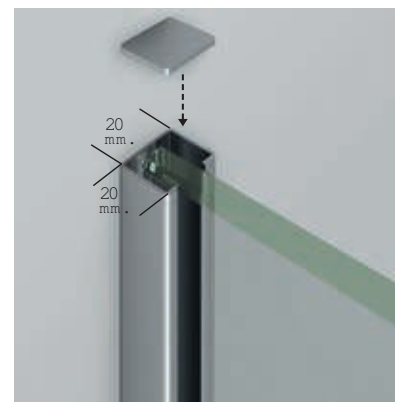
En la actualidad el estilo simplificado y minimalista se pone de relieve en el mundo del baño. Estar a la vanguardia de los nuevos estilos decorativos es la característica diferencial que conjuga la colección **Módena**, con su amplia gama de colores en perfiles, vidrios y decorados.



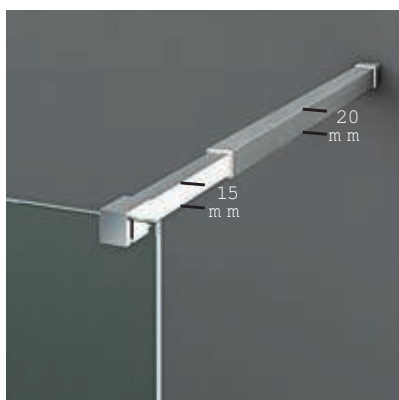
Cerco a pared UL-25 modelo CP-E.
Corrige desnivel de paredes.
Perfilería aluminio.



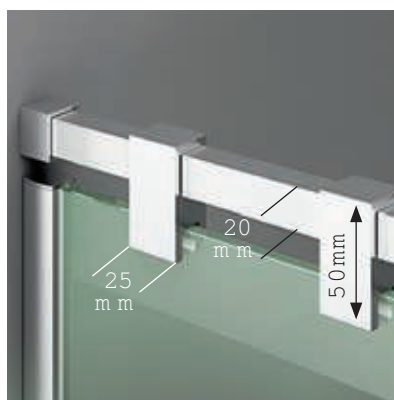
Sección cerco a pared U-20 modelos CC-CL.
Corrige desnivel en paredes.
Perfilería aluminio.



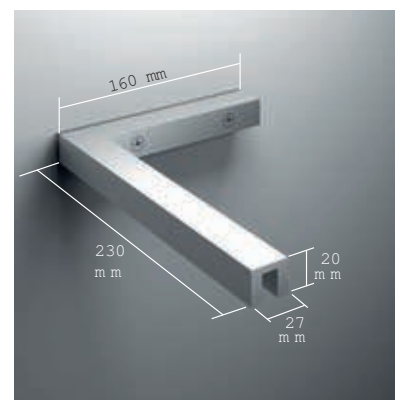
Cerco a pared U-20 modelos CC-CL.
Perfilería acero inoxidable.



Brazo de sujeción extensible 63-100 cm.
Modelo CC.
Perfilería aluminio y acero inoxidable.



Detalle barra de sujeción horizontal.
Modelo CL.
Perfilería aluminio y acero inoxidable.



Escuadra de sujeción.
Modelo E.
Perfilería aluminio.

MÓDENA COLECCIÓN





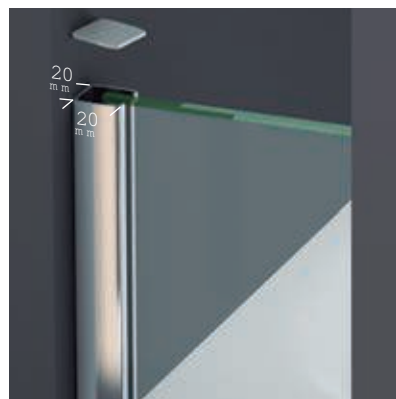
PERFLERÍA



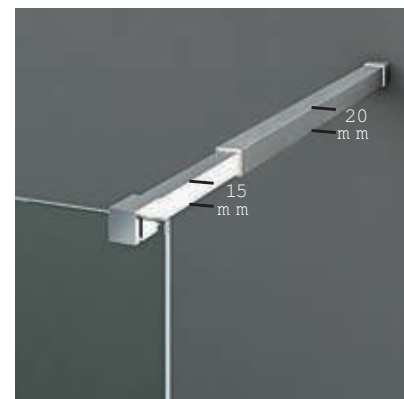
*Novedad



Módena CC
 Altura Estándar 195 + 1 cm
 Cod. MODCC



Sección cerco a pared U-20 modelos CC-CL.
 Corrige desnivel en paredes.
 Perflería aluminio.



Brazo de sujeción extensible 63-100 cm.
 Modelo CC.
 Perflería aluminio y acero inoxidable.

MEDIDAS MÁXIMAS

- Máx. 6mm: 120 x 195 cm.
- Ancho Máx. 8 y 10mm: 140 cm.
- Altura Máx. 8 y 10mm: 220 cm.



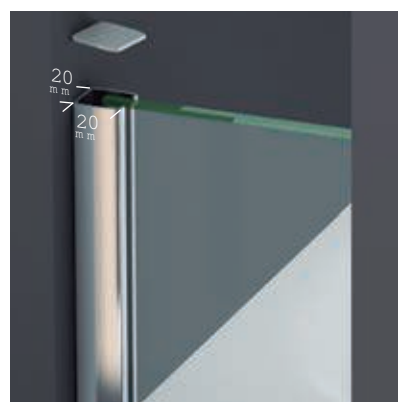
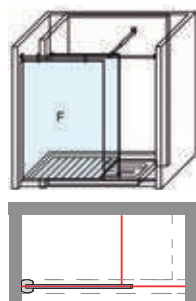
PERFILERÍA



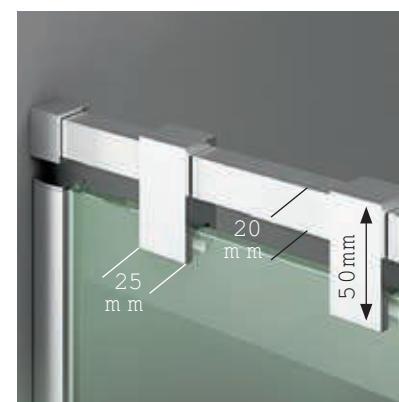
*Novedad



Módena CL
 Altura Estándar 195 + 3 cm
 Cod. MODCL



Sección cerco a pared U-20 modelos CC-CL.
 Corrige desnivel en paredes.
 Perfilería aluminio.



Detalle barra de sujeción horizontal.
 Modelo CL.
 Perfilería aluminio y acero inoxidable.

MEDIDAS MÁXIMAS

- Máx. 6mm: 120 x 195 cm.
- Ancho Máx. 8 y 10mm: 140 cm.
- Altura Máx. 8 y 10mm: 220 cm.



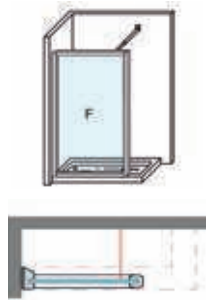
PERFILERÍA



*Novedad



Módena CP
 Altura Estándar 195 cm
 Cod. MODCP



Cerco a pared UL-25 modelo CP-E.
 Corrige desnivel de paredes.
 Perfilería aluminio.



Detalle Modena enmarcada

MEDIDAS MÁXIMAS

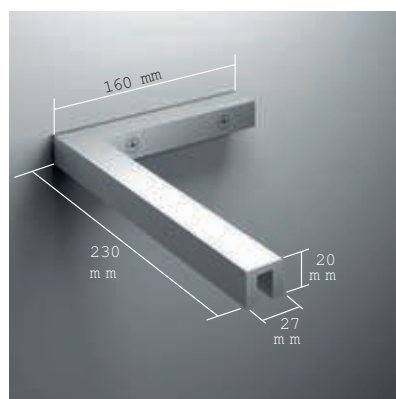
- Ancho Máx.: 140 cm.
- Altura Máx.: 220 cm.



PERFILERÍA



Módena E
 Altura Estándar 195 cm
 Cod. MODE



Escuadra de sujeción.
 Modelo E.
 Perfilería aluminio.



Detalle vidrio sin cerco inferior.
 Base de vidrio incorpora film protector

MEDIDAS MÁXIMAS
 • Ancho Máx.: 100 cm
 • Altura Máx.: 195 cm.



PERFLERÍA



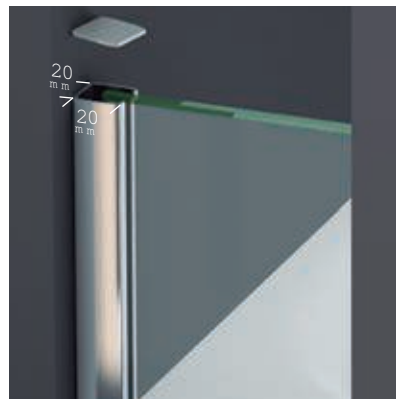
*Novedad



Módena CC - Baño
 Altura Estándar 147 + 3 cm
 Cod. MOBCC



- MEDIDAS MÁXIMAS
- Máx. 6mm: 120 x 147cm.
 - Ancho Máx. 8 y 10mm: 140 cm.
 - Para anchos <100 brazo 45°.
 - Para anchos > 100 brazo 90°.



Sección cerco a pared U-20 modelos CC-CL.
 Corrige desnivel en paredes.
 Perflería aluminio.



Brazo de sujeción a 45°



PERFILERÍA



CROMO



NEGRO M.



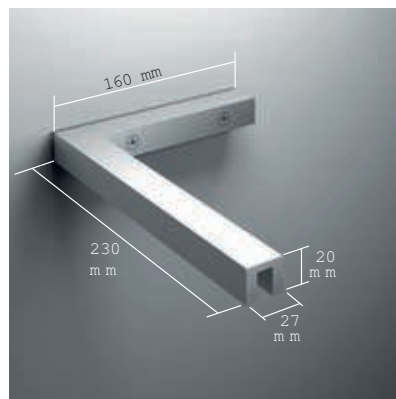
BLANCO M.



BLANCO



Módena E - Baño
 Altura Estándar 147 cm
 Cod. MOBE



Escuadra de sujeción.
 Modelo E.
 Perfilería aluminio.



Detalle vidrio sin cerco inferior.
 Base de vidrio incorpora film protector

MEDIDAS MÁXIMAS

- Ancho Máx.: 100 cm

ARIZONA

COLECCIÓN

Un estilo de mampara moderno y funcional, con apertura 180°, 90° interior + 90° exterior con sistema de elevación "Bottom up" para que la apertura y cierre de la puerta se realice con el mínimo roce de la goma de estanqueidad con el plato.

Colección **Arizona** es una mezcla de elegancia y comodidad que invita a disfrutar del baño de una forma placentera y confortable.



Sección cerco a pared + eje de giro 180°. Corrige desnivel de paredes 1cm.



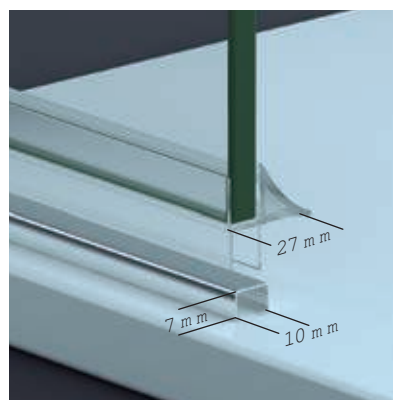
Cerco a pared + eje de giro 180°.



Eje de giro concéntrico fijo-puerta.



Vierteaguas con doble goma. Modelo Sport.



Perfil de estanqueidad + vierteaguas doble ala.



Detalle tirador.

ARIZONA COLECCIÓN

Arizona



Cromo



Negro Mate



Blanco





PERFLERÍA



Arizona Sport
 Altura Estándar 195 cm
 Cod. ARIDSP

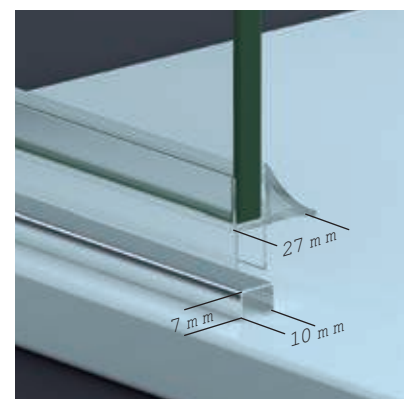


MEDIDAS MÁXIMAS

- Ancho Máx.: 85 cm.
- Altura Máx.: 200 cm.



Cerco a pared + eje de giro 180°.



Perfil de estanqueidad + vierteaguas doble ala.



PERFILERÍA



Arizona Sport + F
 Altura Estándar 195+ 1 cm
 Cod. ARIDSPF



Eje de giro concéntrico fijo-puerta.



Vierteguas con doble goma. Modelo Sport.

MEDIDAS MÁXIMAS

- Ancho Máx. Puerta: 32 cm.
- Altura Máx.: 200 cm.



PERFLERÍA



Arizona 1P
 Altura Estándar 195 cm
 Cod. ARID1P



MEDIDAS MÁXIMAS
 • Ancho Máx.: 85 cm.
 • Altura Máx.: 200 cm.



Cerco a pared + eje de giro 180°.



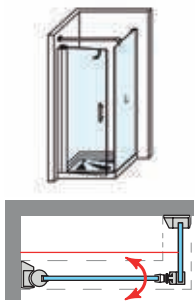
Detalle tirador.



PERFILERÍA



Arizona 1PL
 Altura Estándar 195 + 3 cm
 Cod. ARID1PL

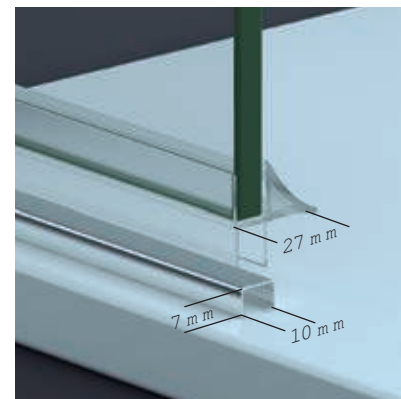


MEDIDAS MÁXIMAS

- Ancho Máx. Frontal: 85 cm.
- Ancho Máx. Lateral: 120 cm.
- Altura Máx.: 200 cm.



Sección cerco a pared + eje de giro 180°.
 Corrige desnivel de paredes 1cm.



Perfil de estanqueidad + vierteaguas doble ala.



PERFLERÍA



Arizona 1P+F
 Altura Estándar 195 + 3 cm
 Cod. ARID1PF



Cerco a pared + eje de giro 180°.



Detalle tirador.

MEDIDAS MÁXIMAS

- Ancho Máx.: Puerta/Fijo 85/100 cm.
- Fijo < 40 cm. → Brazo 45°
- Fijo > 40 cm. → Barra 180°
- Altura Máx.: 200 cm.



PERFILERÍA



Arizona Articulada
 Altura Estándar 195 + 3 cm
 Cod. ARIDART



Eje de giro concéntrico fijo-puerta.



Detalle tirador.

MEDIDAS MÁXIMAS

- Barra 45° para fijo de < 40 cm.
- Barra de 180° para fijo de > 40 cm.
- Ancho máx. Fijo / Puerta = 100/70.
- Altura Máx.: 200 cm.



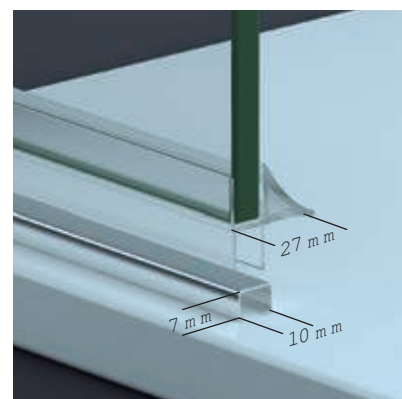
PERFLERÍA



Arizona 2P
 Altura Estándar 195 cm
 Cod. ARID2P



Cerco a pared + eje de giro 180°.



Perfil de estanqueidad + vierteaguas doble ala.

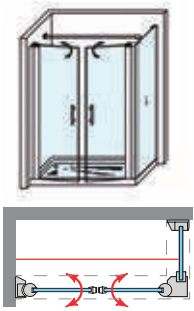
MEDIDAS MÁXIMAS
 • Ancho Máx. de Puerta: 80 cm.
 • Altura Máx.: 200 cm.



PERFILERÍA



Arizona 2PL
 Altura Estándar 195 + 3 cm
 Cod. ARID2PL



Cerco a pared + eje de giro 180°.



Detalle tirador.

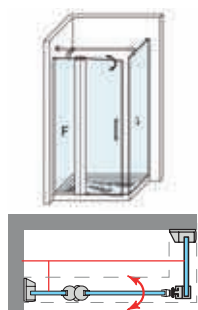
MEDIDAS MÁXIMAS
 • Ancho máx. Puerta: 80 cm.
 • Altura Máx.: 200 cm.



PERFILERÍA



Arizona Articulada + L
 Altura Estándar 195 + 3 cm
 Cod. ARIDARTL



Eje de giro concéntrico fijo-puerta.



Detalle tirador.

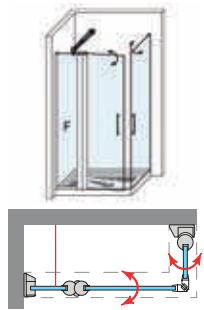
MEDIDAS MÁXIMAS
 • Ancho máx. Fijo / Puerta = 100/70.
 • Altura Máx.: 200 cm.



PERFILERÍA



Arizona Articulada Angular
 Altura Estándar 195 + 1 cm
 Cod. ARIDARAN



Eje de giro concéntrico fijo-puerta.



Cerco a pared + eje de giro 180°.

MEDIDAS MÁXIMAS

- Ancho máx. Fijo / Puerta = 100 / 70.
- Altura Máx.: 200 cm.



PERFLERÍA



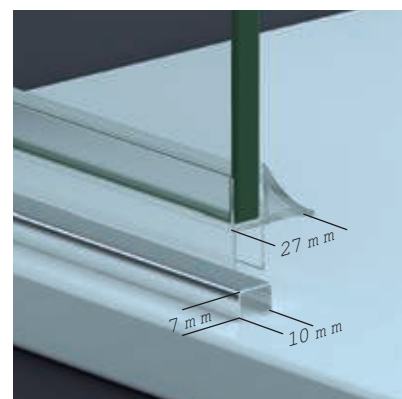
Arizona Angular
 Altura Estándar 195 cm
 Cod. ARIANG



MEDIDAS MÁXIMAS
 • Ancho Máx.: 85x85 cm.
 • Altura Máx.: 200 cm.



Cerco a pared + eje de giro 180°.



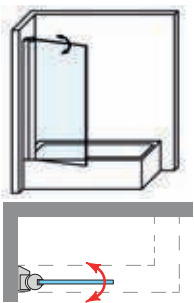
Perfil de estanqueidad + vierteaguas doble ala.



PERFILERÍA



Arizona Sport - Baño
 Altura Estándar 147 cm
 Cod. ARIBSP



MEDIDAS MÁXIMAS
 • Ancho Máx.: 85 cm.



Cerco a pared + eje de giro 180°.



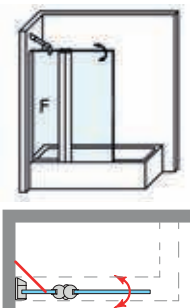
Sección cerco a pared + eje de giro 180°.
 Corrige desnivel de paredes 1cm.



PERFLERÍA



Arizona Sport + F - Baño
 Altura Estándar 147 + 3 cm
 Cod. ARIBSPF



MEDIDAS MÁXIMAS
 • Ancho Máx. Puerta: 70 cm.



Eje de giro concéntrico fijo-puerta.



Brazo de sujeción a 45°



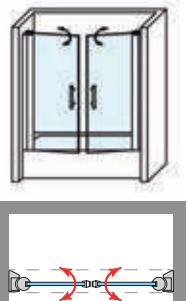
PERFILERÍA



NEGRO M.



Arizona 2P - Baño
 Altura Estándar 147 cm
 Cod. ARIB2P



MEDIDAS MÁXIMAS
 • Ancho Máx. de Puerta: 80 cm.



Cerco a pared + eje de giro 180°.

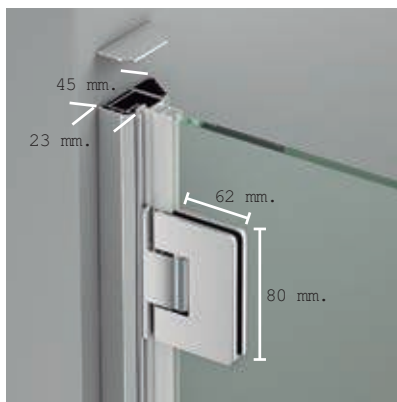


Detalle tirador.

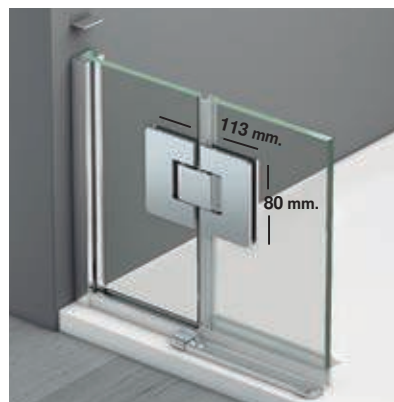
ORIÓN

COLECCIÓN

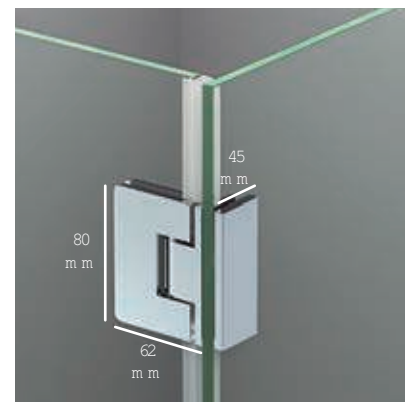
El atractivo y elegancia de la bisagra Orión, viene dado por la estética de su diseño, con apertura 180°, 90° interior + 90° exterior, que aporta un plus de comodidad propio de los estilos más vanguardistas, invitando a disfrutar en el baño momentos de placer y relax.



Bisagra rotativa 180°. Apertura 90°+90°.



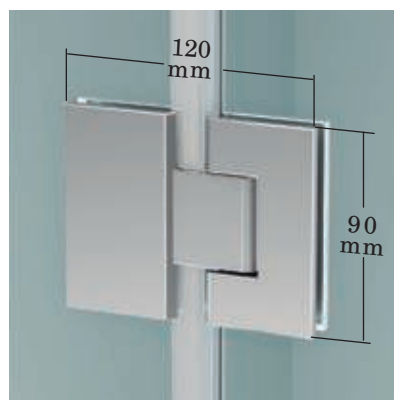
Bisagra doble + junquillo de estanqueidad.



Bisagra angular. Apertura 90°+90°.



Detalle bisagra cerco-pared.
Acero Inoxidable.



Detalle de bisagra vidrio-vidrio
Acero Inoxidable



Tirador Ducha

Tirador Baño

ORIÓN COLECCIÓN



Cromo



Negro Mate



Acero inox



Orión



PERFLERÍA



CROMO



NEGRO M.



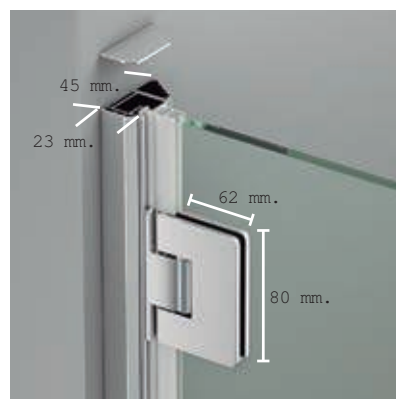
ACERO INOX



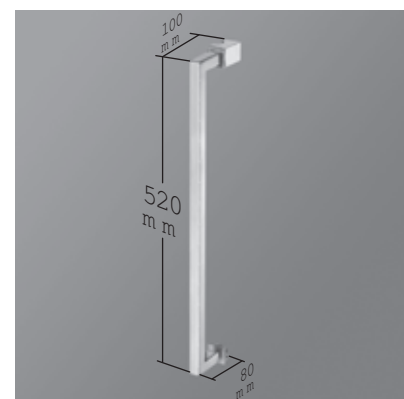
Orión Sport
 Altura Estándar 195 cm
 Cod. ORIDSP

MEDIDAS MÁXIMAS

- Ancho Máx.: 85 cm.
- Altura > 220 cm. → 3 Bisagras



Bisagra rotativa 180°. Apertura 90°+90°.



Tirador Ducha



PERFILERÍA

CROMO

NEGRO M.

ACERO INOX

Orión

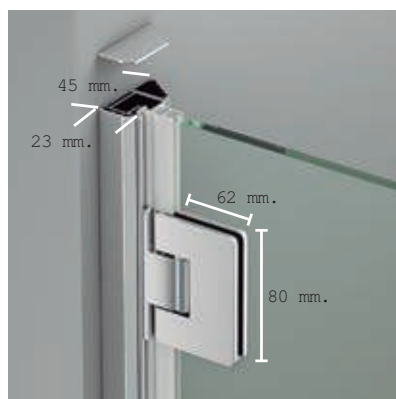


Orión 1P
 Altura Estándar 195 cm
 Cod. ORID1P

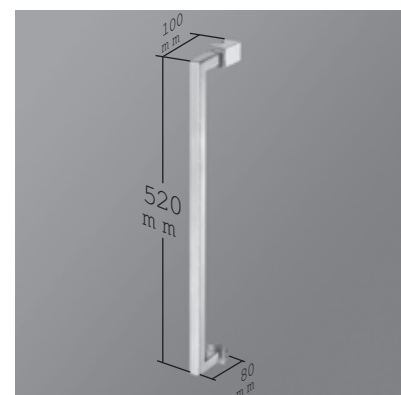


MEDIDAS MÁXIMAS

- Ancho Máx.: 80 cm.
- Altura > 220 cm. → 3 Bisagras



Bisagra rotativa 180°. Apertura 90°+90°.



Tirador Ducha

Orión



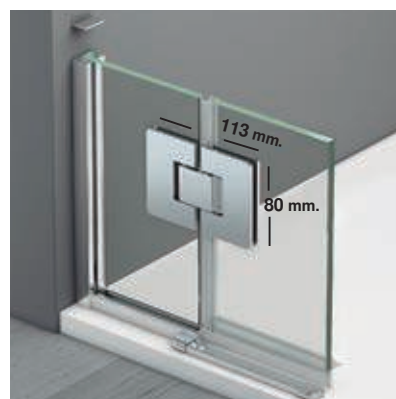
PERFLERÍA



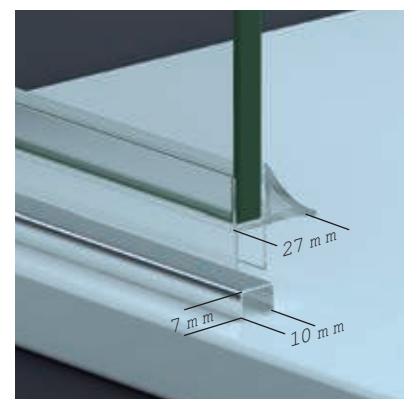
Orión Sport + F
 Altura Estándar 195 + 1 cm
 Cod. ORIDSPF

MEDIDAS MÁXIMAS

- Ancho Máx.: 140 cm.
- Altura > 220 cm. → 3 Bisagras



Bisagra doble + junquillo de estanqueidad.



Perfil de estanqueidad + vierteaguas doble ala.



PERFILERÍA



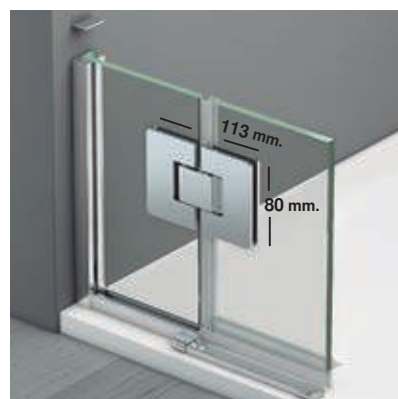
Orión



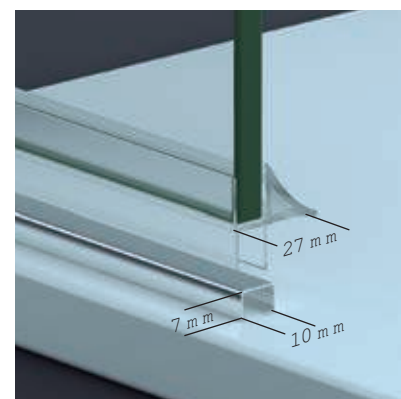
Orión V
 Altura Estándar 195 + 3 cm
 Cod. ORIDV

MEDIDAS MÁXIMAS

- Ancho Máx. Fijo: 100 cm.
- Altura > 220 cm. → 3 Bisagras



Bisagra doble + junquillo de estanqueidad.



Perfil de estanqueidad + vierteaguas doble ala.

Orión



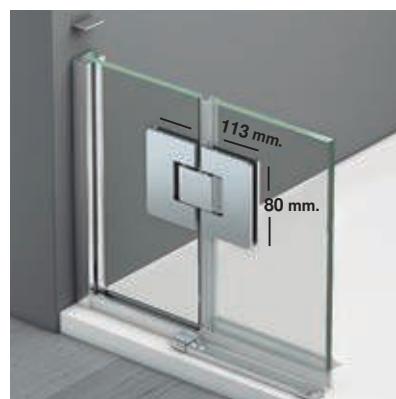
PERFLERÍA



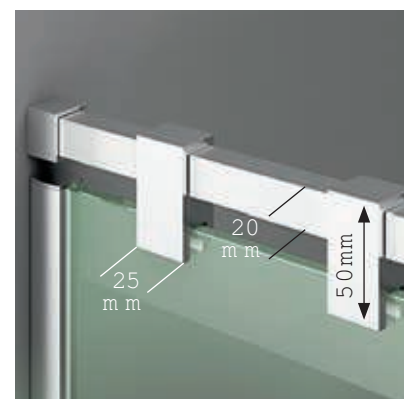
Orión Articulada
 Altura Estándar 195 cm + 3 cm
 Cod. ORIDART



- MEDIDAS MÁXIMAS**
- Ancho Máx.: Puerta 70 cm.
 - Ancho Máx.: Fijo 100 cm.
 - Altura > 220 cm. → 3 Bisagras



Bisagra doble + junquillo de estanqueidad.



Detalle barra de sujeción horizontal.



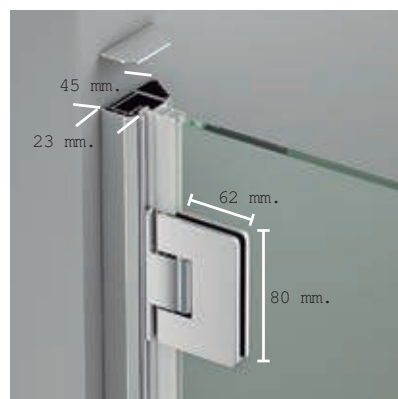
PERFILERÍA



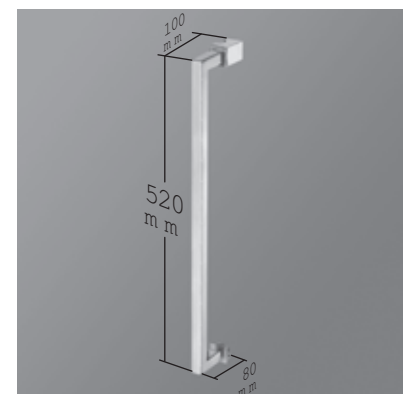
Orión



Orión 1P+F
 Altura Estándar 195 + 3 cm
 Cod. ORID1PF



Bisagra rotativa 180°. Apertura 90°+90°.



Tirador Ducha

MEDIDAS MÁXIMAS

- Ancho Máx.: Puerta 85 cm.
- Ancho Máx.: Fijo 120 cm.
- Altura > 220 cm. → 3 Bisagras

Orión



PERFLERÍA

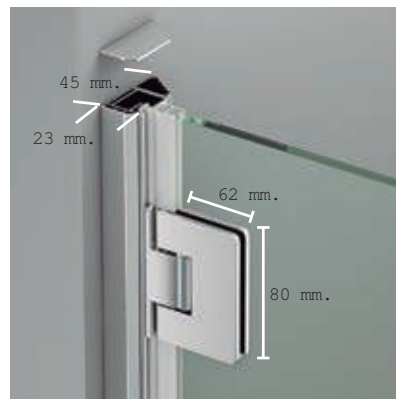


Orión 1PL
 Altura Estándar 195 + 3 cm
 Cod. ORID1PL

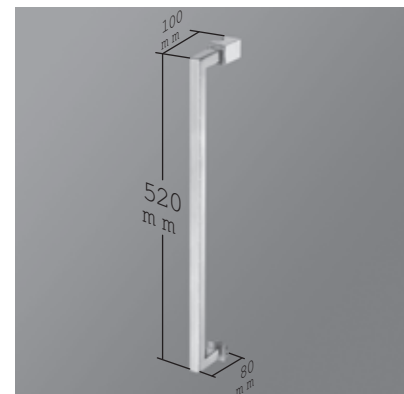


MEDIDAS MÁXIMAS

- Ancho Máx.: Puerta 80 cm.
- Ancho Máx.: Lateral 120 cm.
- Altura > 220 cm. → 3 Bisagras



Bisagra rotativa 180°. Apertura 90°+90°.



Tirador Ducha



PERFILERÍA

CROMO

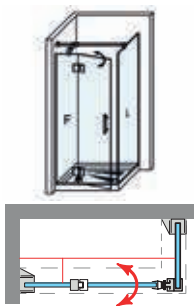
NEGRO M.

ACERO INOX

Orión

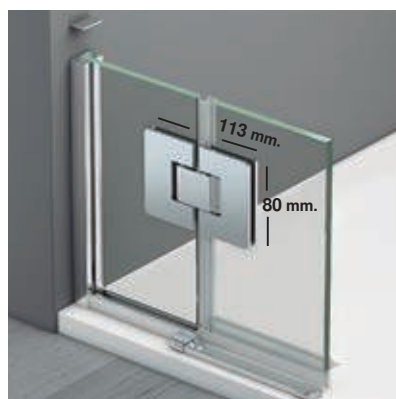


Orión Articulada + L
 Altura Estándar 195 cm + 3 cm
 Cod. ORIDARTL

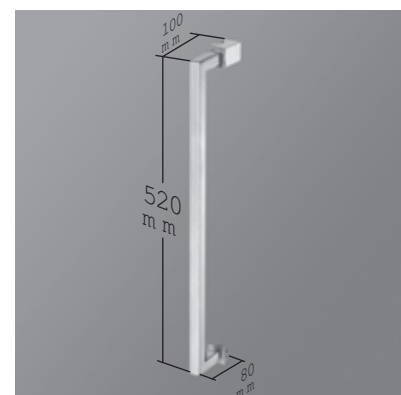


MEDIDAS MÁXIMAS

- Ancho Máx.: Puerta 70 cm.
- Ancho Máx.: Fijo 100 cm.
- Ancho Máx.: Lateral 120 cm.
- Altura > 220 cm. → 3 Bisagras



Bisagra doble + junquillo de estanqueidad.



Tirador Ducha

Orión



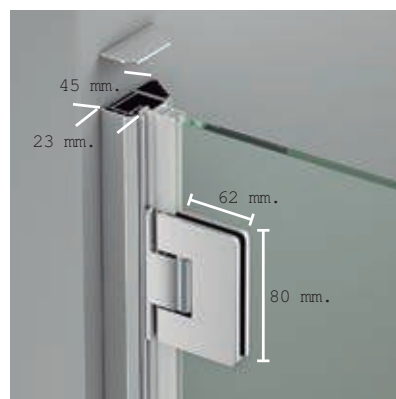
PERFLERÍA



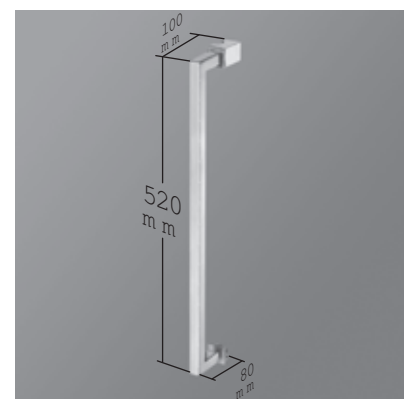
Orión 1PF + L
 Altura Estándar 195 cm + 3 cm
 Cod. ORID1PFL



- MEDIDAS MÁXIMAS**
- Ancho Máx.: Puerta 70 cm.
 - Ancho Máx.: Fijo 100 cm.
 - Ancho Máx.: Lateral 120 cm.
 - Altura > 220 cm. → 3 Bisagras



Bisagra rotativa 180°. Apertura 90°+90°.



Tirador Ducha



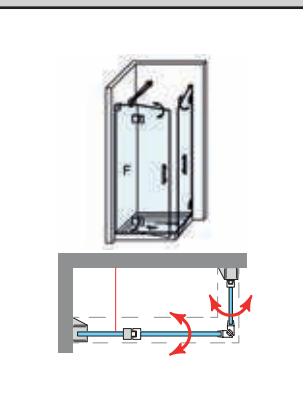
PERFILERÍA



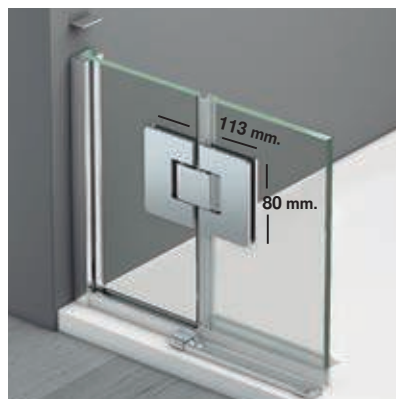
Orión



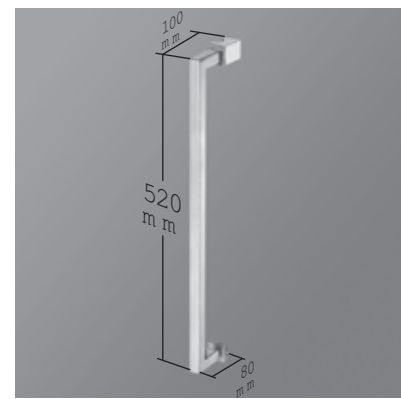
Orión Articulada Angular
 Altura Estándar 195 cm + 1 cm
 Cod. ORIDARAN



- MEDIDAS MÁXIMAS**
- Ancho Máx.: Puerta Frontal 70 cm.
 - Ancho Máx.: Fijo 100 cm.
 - Ancho Máx.: Puerta Lateral 80 cm.
 - Altura > 220 cm. → 3 Bisagras



Bisagra doble + junquillo de estanqueidad.



Tirador Ducha

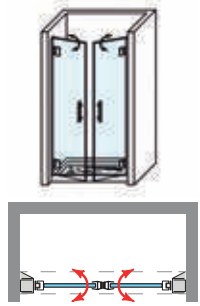
Orión



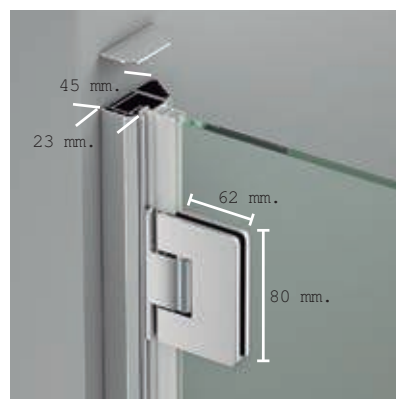
PERFLERÍA



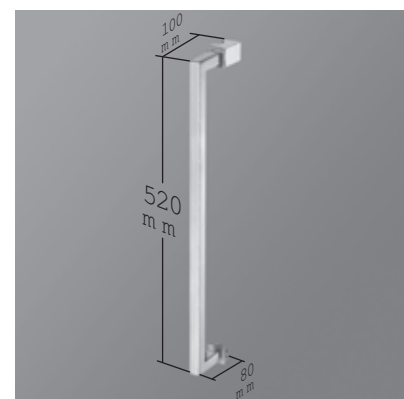
Orión 2P
 Altura Estándar 195 cm
 Cod. ORID2P



- MEDIDAS MÁXIMAS**
- Ancho Máx.: 160 cm.
 - Ancho Máx.: Puerta 80 cm.
 - Altura > 220 cm. → 3 Bisagras



Bisagra rotativa 180°. Apertura 90°+90°.



Tirador Ducha



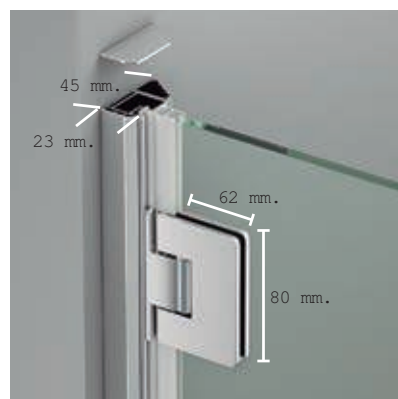
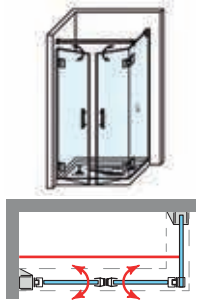
PERFILERÍA



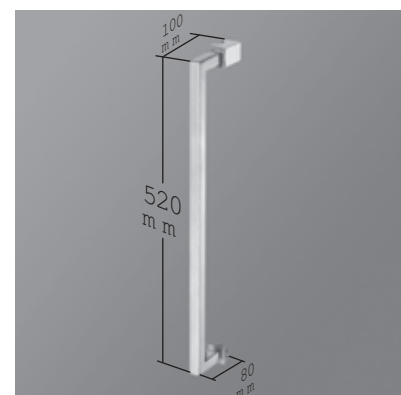
Orión



Orión 2PL
 Altura Estándar 195 cm + 3 cm
 Cod. ORID2PL



Bisagra rotativa 180°. Apertura 90°+90°.



Tirador Ducha

MEDIDAS MÁXIMAS

- Ancho Máx.: Puerta 75 cm.
- Ancho Máx.: 150 X 90 cm.
- Altura > 220 cm. → 3 Bisagras

Orión

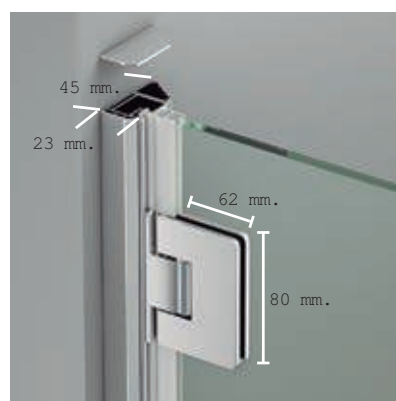


PERFLERÍA



Orión Sport - Baño
 Altura Estándar 147 cm
 Cod. ORIBSP

MEDIDAS MÁXIMAS
 • Ancho Máx.: 85 cm.



Bisagra rotativa 180°. Apertura 90°+90°.



Tirador Baño



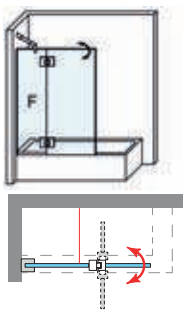
PERFILERÍA



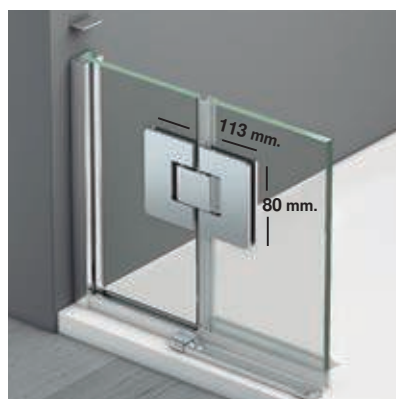
Orión



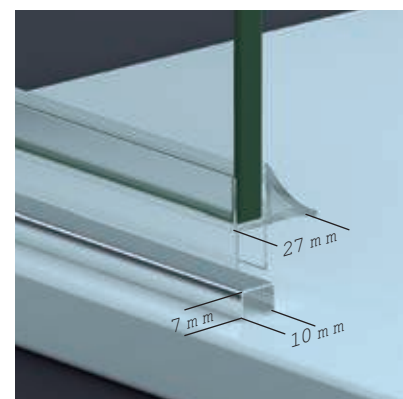
Orión Sport + F - Baño
 Altura Estándar 147 + 3 cm
 Cod. ORIBSPF



MEDIDAS MÁXIMAS
 • Ancho Máx.: 140 cm.



Bisagra doble + junquillo de estanqueidad.



Perfil de estanqueidad + vierteaguas doble ala.

***Novedad**

EXTREME COLECCIÓN

De estética depurada y diseño vanguardista, la colección Extreme, con giro de 180° (90° Int.+90° Ext.), cumple con exquisitez las exigencias de los que apuestan por un baño moderno y con un diseño diferenciador. Incorpora vidrio de 8mm en todos sus componentes.



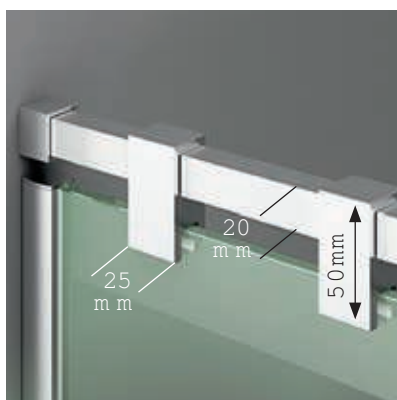
Detalle bisagra de pared



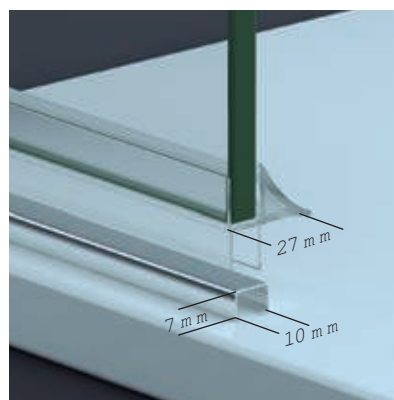
Detalle bisagra doble



Detalle junquillo estanqueidad



Detalle soporte de barra 180°



Perfil de estanqueidad + vierteaguas doble ala.



Tirador Ducha

Tirador Baño

EXTREME COLECCIÓN



Cromo



Negro Mate



Oro



Extreme



PERFLERÍA



CROMO



NEGRO M.



ORO



Extreme Sport
 Altura Estándar 195 cm
 Cod. EXTDSP

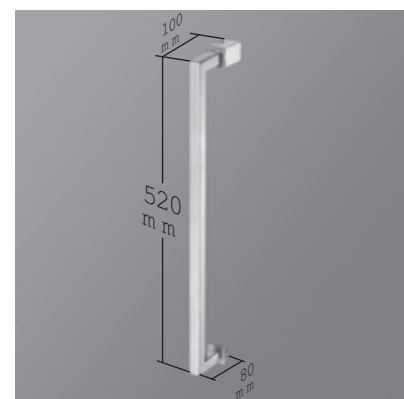


MEDIDAS MÁXIMAS

- Ancho Máx.: 85 cm.
- Altura Máx.: 205 cm.



Detalle bisagra de pared



Tirador Ducha



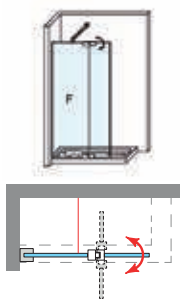
PERFILERÍA



Extreme



Extreme Sport + F
 Altura Estándar 195 + 3 cm
 Cod. EXTDSPF

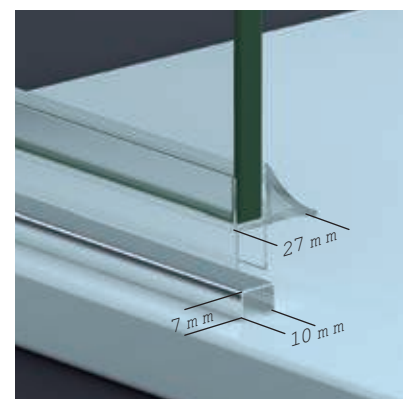


MEDIDAS MÁXIMAS

- Ancho Máx.Fijo: 110 cm.
- Ancho Máx.Puerta: 55 cm.
- Ancho Min.Fijo+Puerta: 90 cm.
- Altura Máx: 205+3 cm.



Detalle bisagra doble



Perfil de estanqueidad + vierteaguas doble ala.

Extreme



PERFLERÍA



Extreme 1P
 Altura Estándar 195 cm
 Cod. EXTDP

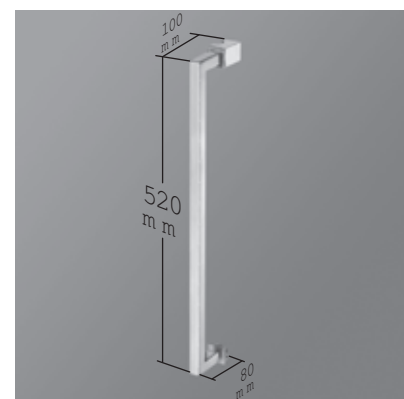


MEDIDAS MÁXIMAS

- Ancho Máx.: 85 cm.
- Altura Máx: 205 cm.



Detalle bisagra de pared



Tirador Ducha



PERFILERÍA



Extreme



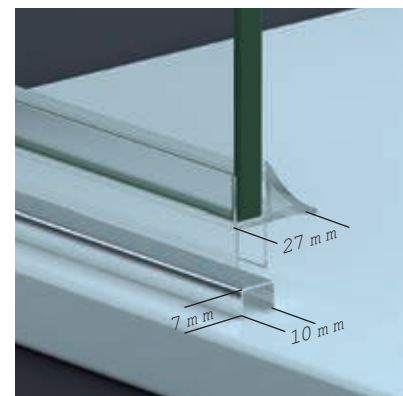
Extreme 1PL
 Altura Estándar 195 + 3 cm
 Cod. EXT1PL

MEDIDAS MÁXIMAS

- Ancho Máx.: Puerta 85 cm.
- Ancho Máx.: Lateral 120 cm.
- Altura Máx.: 205 + 3 cm.



Detalle bisagra de pared



Perfil de estanqueidad + vierteaguas doble ala.

Extreme



PERFLERÍA



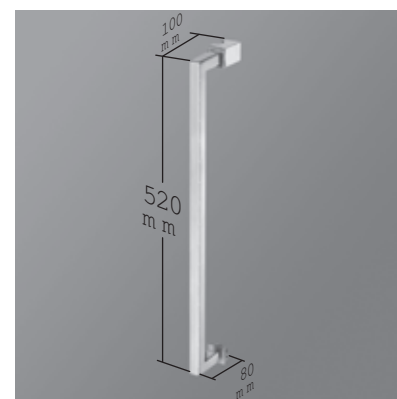
Extreme 1P+F
 Altura Estándar 195 + 3 cm
 Cod. EXTDPF



- MEDIDAS MÁXIMAS
- Ancho Máx.: Puerta 80 cm.
 - Ancho Máx.: Fijo 100 cm.
 - Ancho Min.: Puerta+Fijo 80 cm.
 - Altura Máx.: 205+3 cm.



Detalle bisagra de pared



Tirador Ducha



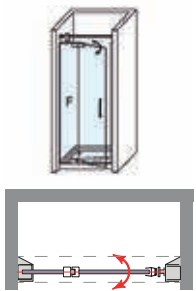
PERFILERÍA



Extreme



Extreme Articulada
 Altura Estándar 195 +3 cm
 Cod. EXTDART

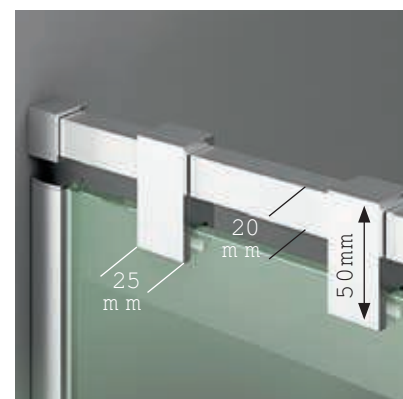


MEDIDAS MÁXIMAS

- Ancho Máx.: Puerta 70 cm.
- Ancho Máx.: Fijo 100 cm.
- Ancho Mín.: Fijo/Puerta 80 cm
- Altura Máx.: 205+3 cm.



Detalle bisagra doble



Detalle soporte de barra 180°

Extreme



PERFLERÍA



Extreme Articulada+L
 Altura Estándar 195 +3 cm
 Cod. EXTDARTL

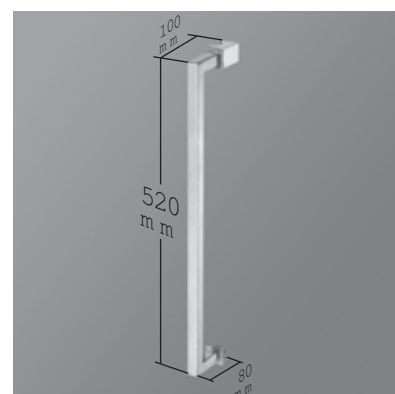


MEDIDAS MÁXIMAS

- Ancho Máx.: Puerta 70 cm.
- Ancho Máx.: Fijo 100 cm.
- Ancho Máx.: Lateral 120 cm.
- Altura Máx.: 205+3 cm.



Detalle bisagra doble



Tirador Ducha



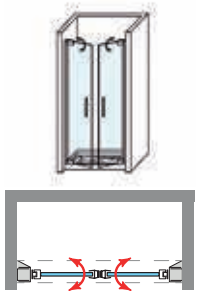
PERFILERÍA



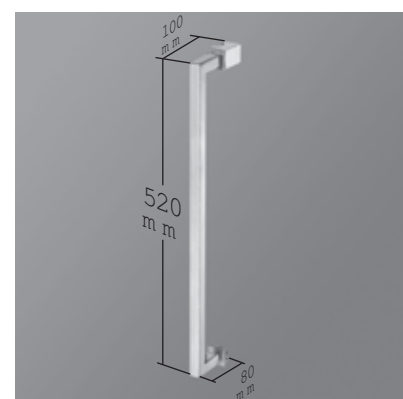
Extreme



Extreme 2P
 Altura Estándar 195 cm
 Cod. EXT2P



Detalle bisagra de pared



Tirador Ducha

MEDIDAS MÁXIMAS

- Ancho Máx.: 160 cm.
- Altura Máx.: 205 cm.

Extreme



PERFLERÍA



Extreme Sport - Baño
 Altura Estándar 147 cm
 Cod. EXT BSP

MEDIDAS MÁXIMAS
 • Ancho Máx.: 85 cm.



Detalle bisagra de pared



Tirador Baño



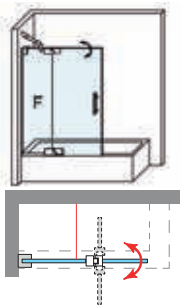
PERFILERÍA



Extreme



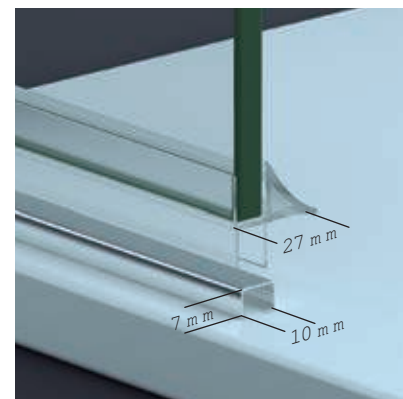
Extreme Sport + F- Baño
 Altura Estándar 147 cm
 Cod. EXTBSPF



MEDIDAS MÁXIMAS
 • Ancho Máx.: 140 cm.



Detalle bisagra doble



Perfil de estanqueidad + vierteaguas doble ala.

SERVIA

COLECCIÓN

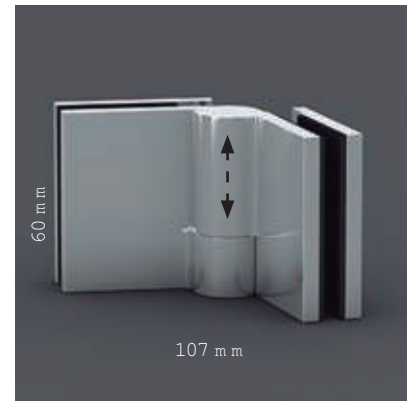
Servia garantiza la máxima estanqueidad, su apertura exterior 90° permite un cómodo y fácil acceso al espacio baño, con un diseño y funcionalidad en perfecto equilibrio.



Cerco de cierre + goma magnética de cierre.



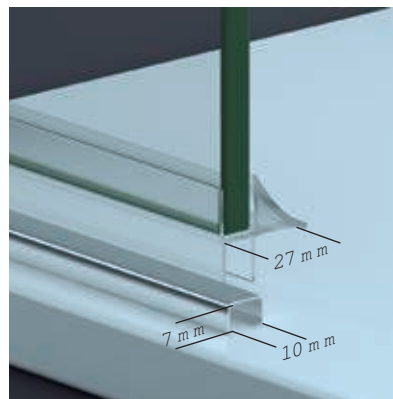
Cerco a pared + bisagra elevable 3mm. Apertura 90° exterior.



Bisagra vidrio-vidrio replegable 180° exterior. Elevable 3mm.



Detalle tirador.



Perfil de estanqueidad+ vierteaguas doble ala.



Detalle de junquillo de estanqueidad y cerco inferior de vidrio fijo.

SERVIA COLECCIÓN



Cromo



Negro Mate



Servia



PERFLERÍA



Servia Sport
 Altura Estándar 195 cm
 Cod. SERDSP



MEDIDAS MÁXIMAS

- Ancho Máx.: 85 cm.
- Altura Máx.: 205 cm.



Cerco a pared + bisagra elevable 3mm.
 Apertura 90° exterior.



Detalle tirador.



PERFILERÍA

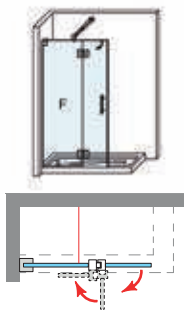
CROMO

NEGRO M.

Servia

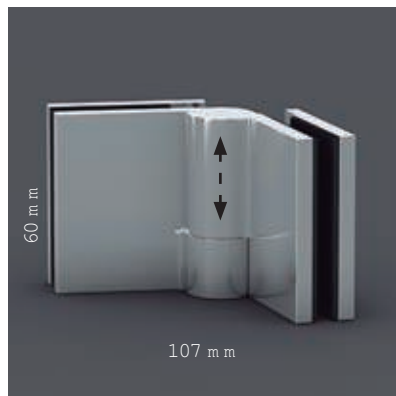


Servia Sport + F
 Altura Estándar 195 + 1 cm
 Cod. SERDSPF

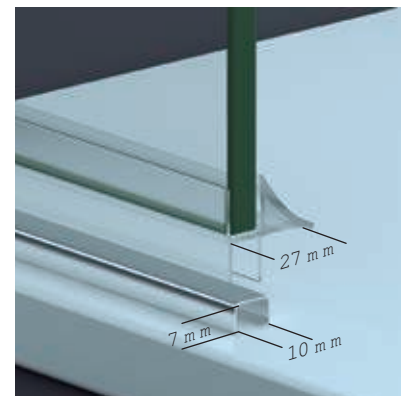


MEDIDAS MÁXIMAS

- Ancho Máx.: 140 cm.
- Altura Máx.: 205 + 1 cm.



Bisagra vidrio-vidrio replegable 180° exterior.
 Elevable 3mm.



Perfil de estanqueidad+ vierteaguas doble ala.



PERFLERÍA



Servia 1P
 Altura Estándar 195 cm
 Cod. SERD1P



MEDIDAS MÁXIMAS
 • Ancho Máx.: 85 cm.
 • Altura Máx.: 205 cm.



Cerco a pared + bisagra elevable 3mm.
 Apertura 90° exterior.



Cerco de cierre + goma magnética de cierre.



PERFILERÍA



Servia



Servia 1PL
 Altura Estándar 195 + 3 cm
 Cod. SERD1PL



MEDIDAS MÁXIMAS

- Ancho Máx.: Puerta 80 cm.
- Ancho Máx.: Lateral 120 cm.
- Altura Máx.: 205 + 3 cm.



Cerco a pared + bisagra elevable 3mm.
 Apertura 90° exterior.



Detalle tirador.



PERFLERÍA



Servia 1P+F
 Altura Estándar 195 + 3 cm
 Cod. SERD1PF



MEDIDAS MÁXIMAS

- Ancho Máx.: Puerta 85 cm.
- Ancho Máx.: Fijo 100 cm.
- Altura Máx.: 205 + 3 cm.



Cerco a pared + bisagra elevable 3mm.
 Apertura 90° exterior.



Detalle de junquillo de estanqueidad y
 cerco inferior de vidrio fijo.



PERFILERÍA

CROMO

NEGRO M.

Servia

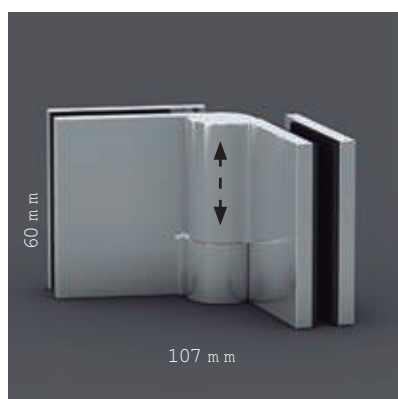


Servia Articulada
 Altura Estándar 195 + 3 cm
 Cod. SERDART

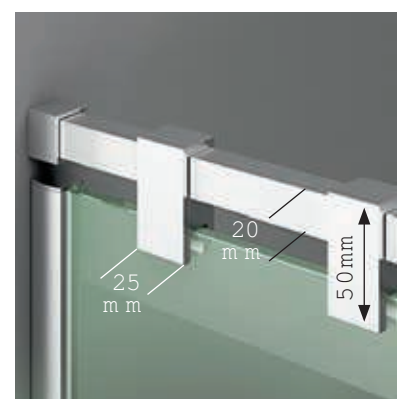


MEDIDAS MÁXIMAS

- Ancho Máx.: Puerta 70 cm.
- Ancho Máx.: Fijo 100 cm.
- Altura Máx.: 205 + 3 cm.



Bisagra vidrio-vidrio replegable 180° exterior.
 Elevable 3mm.



Detalle soporte de barra 180°

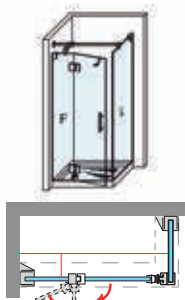
Servia



PERFLERÍA



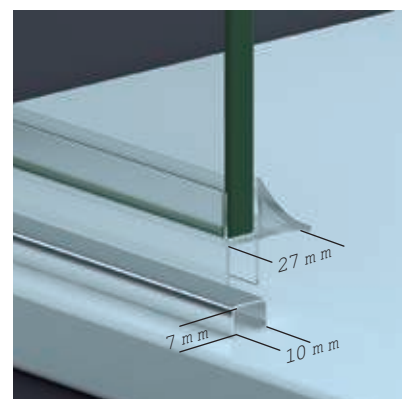
Servia Articulada + L
 Altura Estándar 195 + 3 cm
 Cod. SERDARTL



- MEDIDAS MÁXIMAS**
- Ancho Máx.: Puerta 70 cm.
 - Ancho Máx.: Fijo 100 cm.
 - Ancho Máx.: Lateral 120 cm.
 - Altura Máx.: 205 + 3 cm.



Bisagra vidrio-vidrio replegable 180° exterior.
 Elevable 3mm.



Perfil de estanqueidad+ vierteaguas doble ala.



PERFILERÍA



Servia



Servia 2P
 Altura Estándar 195 cm
 Cod. SERD2P



MEDIDAS MÁXIMAS

- Ancho Máx.: 160 cm.
- Ancho Máx.: Puerta 80 cm.
- Altura Máx.: 205 cm.



Cerco a pared + bisagra elevable 3mm.
 Apertura 90° exterior.



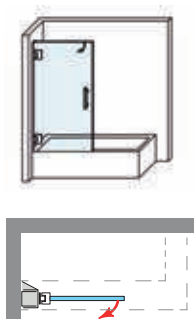
Detalle tirador.



PERFLERÍA



Servia Sport - Baño
 Altura Estándar 147 cm
 Cod. SERBSP



MEDIDAS MÁXIMAS
 • Ancho Máx.: 85 cm.



Cerco a pared + bisagra elevable 3mm.
 Apertura 90° exterior.



Detalle tirador.



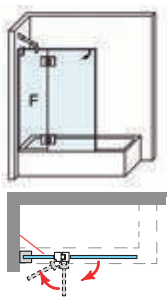
PERFILERÍA



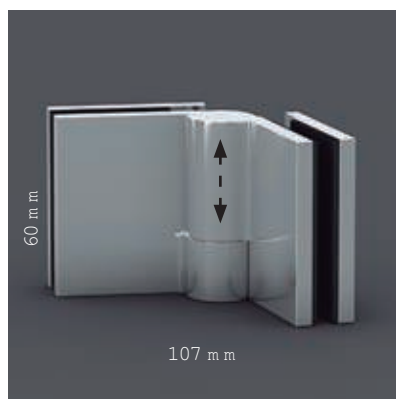
Servia



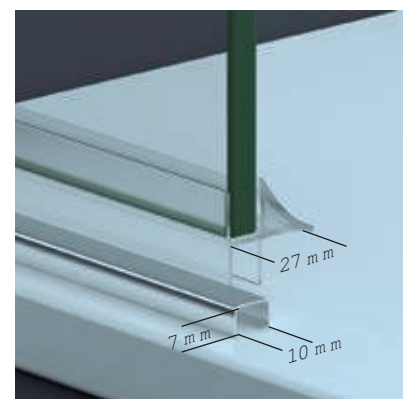
Servia Sport + F - Baño
 Altura Estándar 147 + 3 cm
 Cod. SERBSPF



MEDIDAS MÁXIMAS
 • Ancho Máx.: 140 cm.



Bisagra vidrio-vidrio replegable 180° exterior.
 Elevable 3mm.



Perfil de estanqueidad+ vierteaguas doble ala.

PRAGA

COLECCIÓN

Especialmente diseñada para espacios reducidos, su elegancia viene dada por la ausencia de perfilera superior que otorga al espacio baño un plus de elegancia, propio de los estilos modernos y vanguardistas. Su principal característica viene otorgada por el giro de sus puertas, que puede realizarse tanto en sentido interior como exterior, dejando el acceso a la ducha totalmente libre.



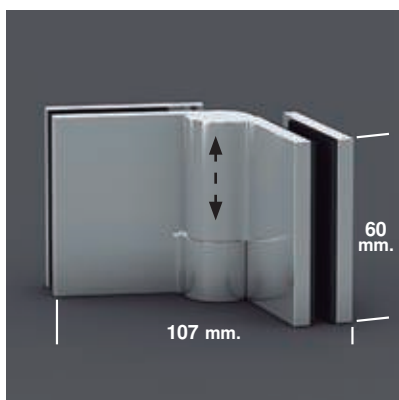
Sección cerco a pared + eje de giro 180°. Corrige desnivel de paredes 1cm.



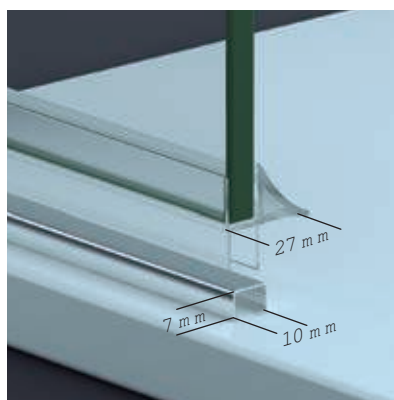
Cerco a pared + eje de giro 180°.



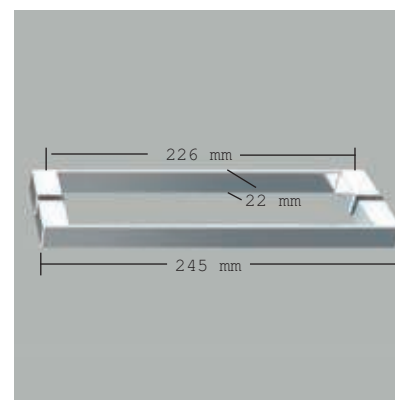
Cierre magnético. Modelo angular.



Bisagra vidrio-vidrio replegable 180° exterior. Elevable 3mm.



Perfil de estanqueidad + vierteaguas doble ala.



Detalle tirador H, para anchos > 75 cm.

P R A G A COLECCIÓN



Cromo



Negro Mate



Praga



PERFLERÍA



Praga Sport
 Altura Estándar 195 cm
 Cod. PRADSP

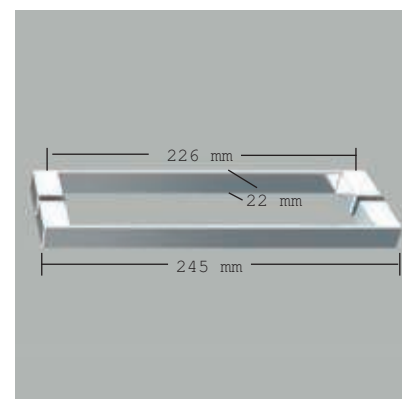


MEDIDAS MÍNIMAS/MÁXIMAS

- Ancho Mín.: 75 cm. (Tirador H)
- Ancho Mín.: 65 cm. (Tirador V)
- Ancho Máx.: 48+42=90 cm.
- Altura Máx.: 200 cm.



Cerco a pared + eje de giro 180°.



Detalle tirador H, para anchos > 75 cm.



PERFILERÍA

CROMO

NEGRO M.

Praga



Praga 2P
 Altura Estándar 195 cms
 Cod. PRAD2P

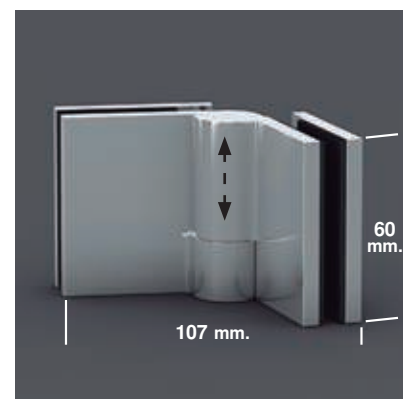


MEDIDAS MÍNIMAS/MÁXIMAS

- Ancho Mín.: 75 cm. (Tizador H)
- Ancho Mín.: 65 cm. (Tizador V)
- Ancho Máx.: 48+42=90 cm.
- Altura Máx.: 200 cm.



Cerco a pared + eje de giro 180°.



Bisagra vidrio-vidrio replegable 180° exterior.
 Elevable 3mm.

Praga



PERFLERÍA



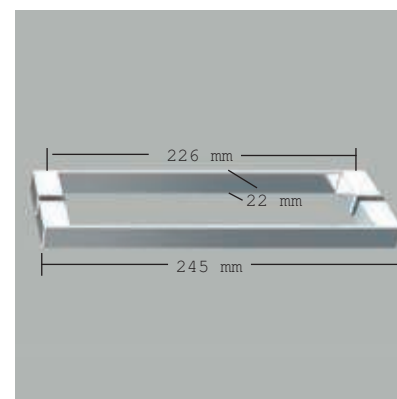
Praga 2PL
 Altura Estándar 195 cm
 Cod. PRAD2PL

MEDIDAS MÍNIMAS/MÁXIMAS

- Ancho Mín.: 75 cm. (Tirador H)
- Ancho Mín.: 65 cm. (Tirador V)
- Ancho Máx.: 48+42=90 cm.
- Altura Máx.: 200 cm.



Sección cerco a pared + eje de giro 180°.
 Corrige desnivel de paredes 1cm.



Detalle tirador H, para anchos > 75 cm.



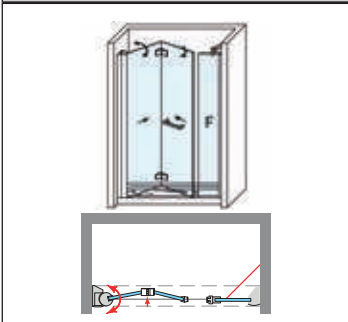
PERFILERÍA



Praga



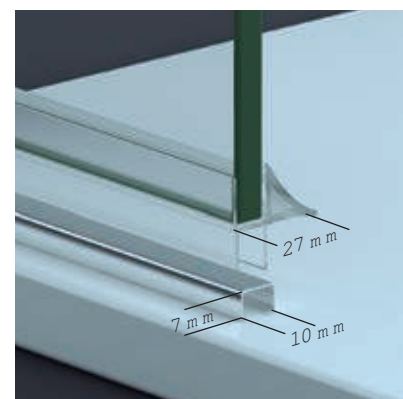
Praga 2PF
 Altura Estándar 195 + 3 cm
 Cod. PRAD2PF



- MEDIDAS MÍNIMAS/MÁXIMAS**
- Ancho Mín. con H: 40+35=75 cm.
 - Ancho Mín. con V: 35+30=65 cm.
 - Ancho Máx.: 48+42=90 cm.
 - Fijo < 40 cm. (brazo 45°).
 - Fijo > 40 cm. (brazo 90°)
 - Altura Máx.: 200 cm.



Cerco a pared + eje de giro 180°.



Perfil de estanqueidad + vierteaguas doble ala.

Praga



PERFLERÍA



Praga Angular 3P
 Altura Estándar 195 cm
 Cod. PRAANG3P



MEDIDAS MÍNIMAS/MÁXIMAS

- Ancho Mín.: 75 cm. (Tidador H)
- Ancho Mín.: 65 cm. (Tidador V)
- Ancho Máx.: 48+42=90 cm.
- Altura Máx.: 200 cm.



Cerco a pared + eje de giro 180°.



Cierre magnético. Modelo angular.



PERFILERÍA

CROMO

NEGRO M.

Praga



Praga Angular 4P
 Altura Estándar 195 cm
 Cod. PRAANG4P

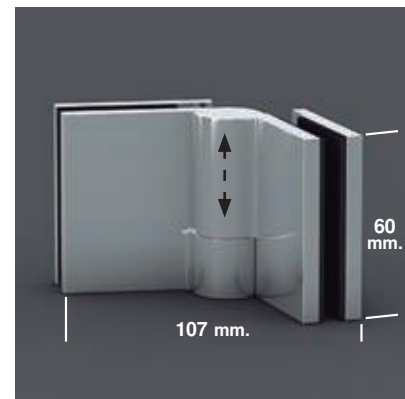


MEDIDAS MÍNIMAS/MÁXIMAS

- Ancho Mín. con H: 75x75 cm.
- Ancho Mín. con V: 65x65 cm.
- Ancho Máx.: 90 x 90 cm.
- Altura Máx.: 200 cm.



Sección cerco a pared + eje de giro 180°.
 Corrige desnivel de paredes 1cm.



Bisagra vidrio-vidrio replegable 180° exterior.
 Elevable 3mm.

Praga

PERFLERÍA

CROMO



Praga Mixta 3P
 Altura Estándar 195 cm
 Cod. PRAMI3P



MEDIDAS MÍNIMAS/MÁXIMAS

- Máx. Abatible: 80 cm.
- Mín. Corredera: 35+35=70 cm.
- Máx. Corredera: 40+90=130cm.
- Altura máx.: 195 cm.



Detalle tirador.



Cierre magnético. Modelo angular.



PERFILERÍA

CROMO

Praga



Praga Mixta 4P
 Altura Estándar 195 cm
 Cod. PRAMI4P



MEDIDAS MÍNIMAS/MÁXIMAS

- Mín. Plegable: 30+30=60cm.
- Máx. Plegable: 40+40=80 cm.
- Mín. Corredera: 35+35=70cm.
- Máx. Corredera: 40+90=130cm.
- Altura máx.: 195 cm



Cerco a pared + eje de giro 180°.



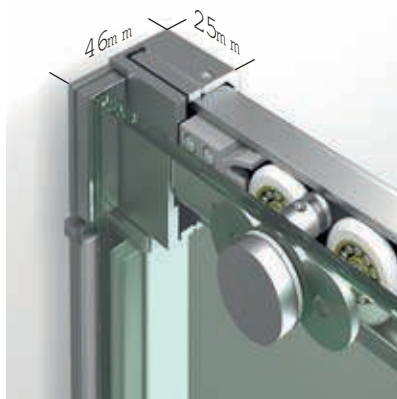
Detalle tirador.



MR- 3^a EDAD

COLECCIÓN

Todos los modelos **MR**, brindan la posibilidad de atender a personas con movilidad reducida, sin temor a salpicaduras o salidas de agua al exterior de la ducha gracias a la ventana auxiliar. Su reducido perfil de estanqueidad permite el paso de silla de ruedas sin dificultad.



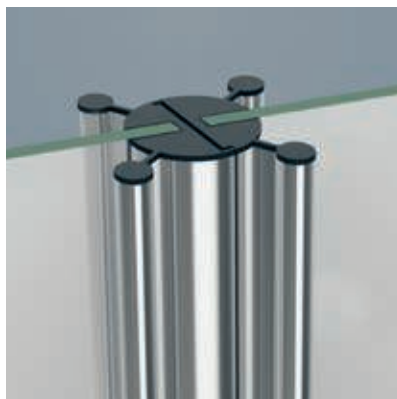
Tope fin de carrera. Vista interior.
MR corredera.



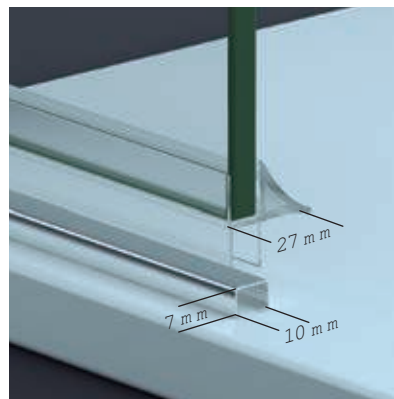
Tirador ventana auxiliar. Modelo MR.



Soporte de cerco a pared. Vista exterior.
Doble rodamiento regulable.



Cierre imantado con tirador.
Modelo MR abatible.



Perfil de estanqueidad + vierteaguas doble ala.



Sección cerco a pared + eje de giro 180°.
MR abatible.

MR-3^a EDAD COLECCIÓN



Cromo



MR 3ª Edad

PERFLERÍA


CROMO



MR 3ª Edad

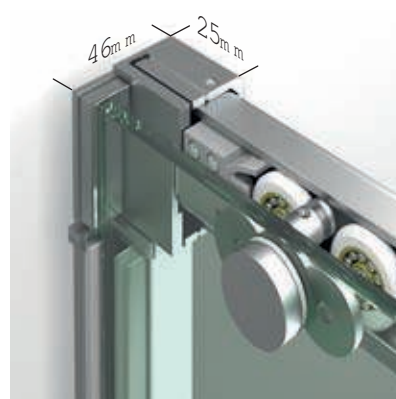


MR-CV
 Altura Estándar 195 cm
 Cod. MRCV



MEDIDAS MÁXIMAS

- Ancho Mín./Máx.: 100/160 cm.
- Ancho Máx. FV: 70 cm.
- Ancho > 140 cm. Puerta asimétrica.
- Altura máx.: 200 cm.



Tope fin de carrera. Vista interior.
 MR corredera.



Soporte de cerco a pared. Vista exterior.
 Doble rodamiento regulable.



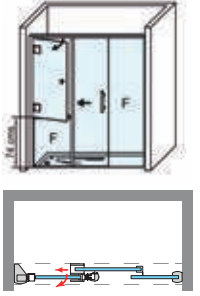
PERFILERÍA

CROMO

MR 3ª Edad

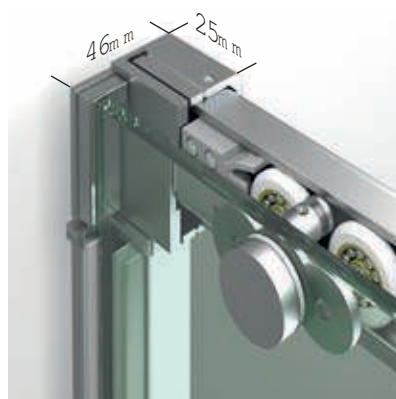


MR-CV+F
 Altura Estándar 195 cm
 Cod. MRCVF



MEDIDAS MÁXIMAS

- Ancho Mín./Máx.: 160/200 cm.
- Ancho Máx. Ventana/Fijo: 70 cm.
- Altura máx.: 200 cm.



Tope fin de carrera. Vista interior.
 MR corredera.



Tirador ventana auxiliar. Modelo MR.

PERFILERÍA


CROMO



MR 3ª Edad



MR-PA
 Altura Estándar 195 cm
 Cod. MRPA

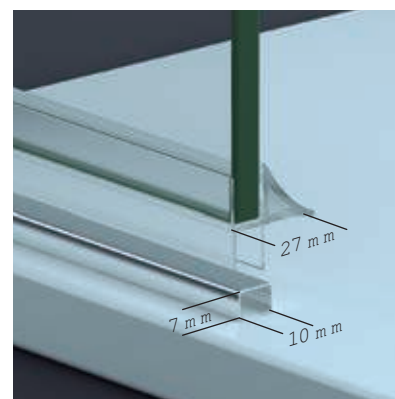


MEDIDAS MÁXIMAS

- Tirador vertical incorporado al perfil.
- Ancho Máx. de PV: 80 cm.
- Para Anchos > 80 cm. = Sport.
- Ancho Máx. Sport: 90 cm.
- Altura Máx.: 200 cm.



Sección cerco a pared + eje de giro 180°. MR abatible.



Perfil de estanqueidad + vierteaguas doble ala.




PERFILERÍA

CROMO

MR 3ª Edad



MR-2PA
 Altura Estándar 195 cm
 Cod. MR2PA

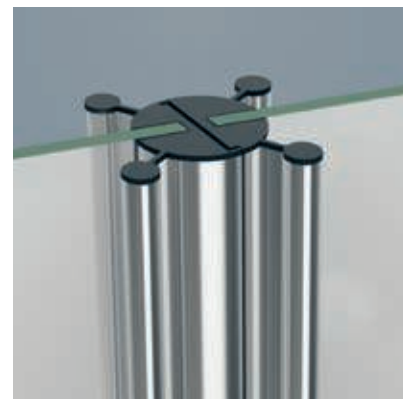


MEDIDAS MÁXIMAS

- Tirador vertical incorporado al perfil.
- Ancho Máx. Mampara: 140 cm.
- Ancho Máx. de PV: 70 cm.
- Altura Máx.: 200 cm.



Cerco a pared + eje de giro 180°.



Cierre imantado con tirador.
 Modelo MR abatible.

MR 3ª Edad

PERFLERÍA

CROMO



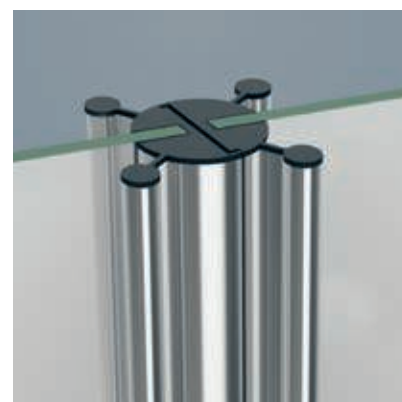
MR-PA+F
 Altura Estándar 195 cm
 Cod. MRPAF

MEDIDAS MÁXIMAS

- Tirador vertical incorporado al perfil.
- Ancho Máx. Mampara: 180 cm.
- Ancho Máx. de Fijo: 100 cm.
- Ancho Máx. de PV: 80 cm.
- Altura Máx.: 200 cm.



Cerco a pared + eje de giro 180°.



Cierre imantado con tirador.
 Modelo MR abatible.



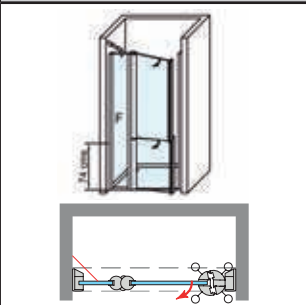
PERFILERÍA

CROMO

MR 3ª Edad



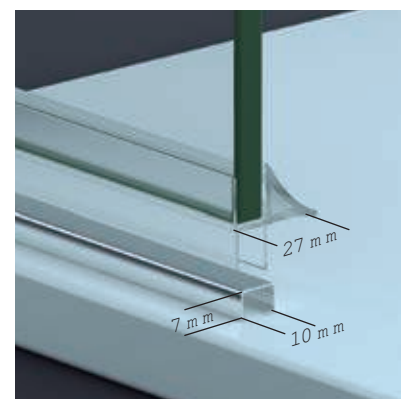
MR-PA Articulada
 Altura Estándar 195 cm
 Cod. MRPAART



- MEDIDAS MÁXIMAS**
- Tenedor vertical incorporado al perfil.
 - Ancho Máx. Mampara: 130 cm.
 - Ancho Máx. de Fijo: 60 cm.
 - Ancho Máx. de PV: 70 cm.
 - Altura Máx.: 200 cm.



Eje de giro concéntrico fijo-puerta.



Perfil de estanqueidad + vierteaguas doble ala.

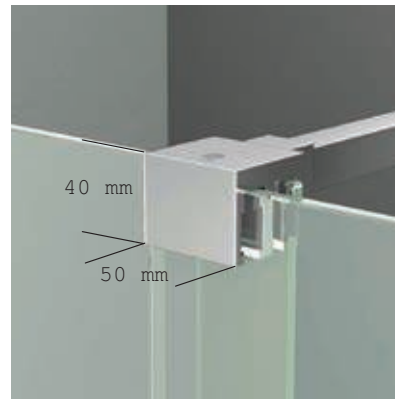
BRITANIA

COLECCIÓN

Innovación y diseño son las características que definen la colección **Britania**. Exenta de perfilera superior y puertas sin gomas magnéticas, todo ello unido a su rodamiento inferior, conjuga un estilo de mampara de alta personalidad y suprema elegancia, fabricada con los materiales más modernos y exclusivos: Acero inoxidable y vidrio de alto espesor, con el vidrio fijo con posición directa al plato sin elevación.



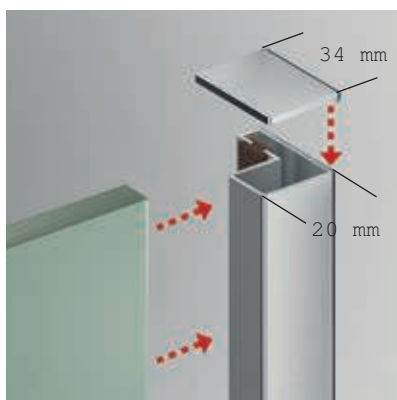
Perfil inferior + rodamiento.



Brazo de sujeción estándar.



Brazo de sujeción horizontal.Opcional.



Cerco a pared.
Puerta sin goma magnética.



Tope de cierre, modelo Sport.



Detalle de tirador.

BRITANIA COLECCIÓN



Acero inox



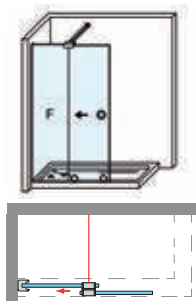
PERFLERÍA

ACERO INOX

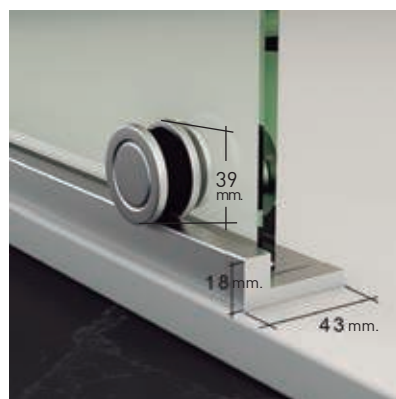
Britania



Britania Sport
 Altura Estándar 195 + 1 cm
 Cod. BRITDSP



- MEDIDAS MÁXIMAS**
- Ancho Máx. F+P = 110+90 cm.= 200 cm.
 - Ancho Mín. F+P = 45 + 45 cm.
 - Altura Máxima 205 + 1 cm.
 - Indicar mano. (posición fijo)



Perfil inferior + rodamiento.



Tope de cierre, modelo Sport.



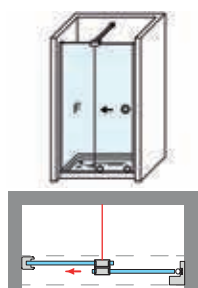
PERFILERÍA

ACERO INOX

Britania

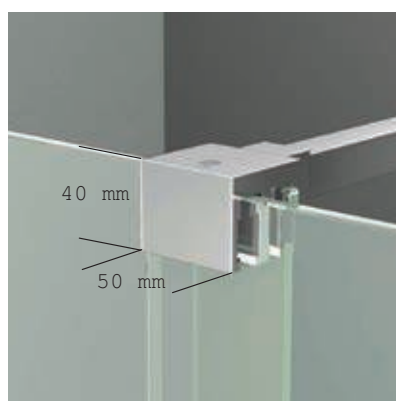


Britania 2P
 Altura Estándar 195 +1 cm
 Cod. BRITD2P

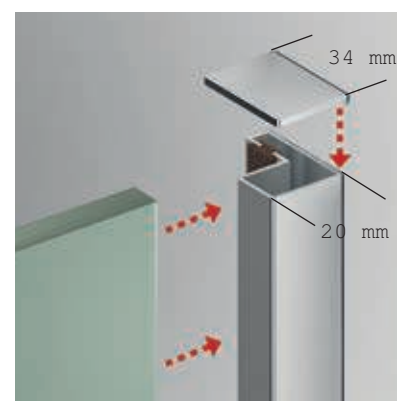


MEDIDAS MÁXIMAS

- Ancho Máx. F+P = 110 + 90 cm.
- Ancho Mín. F+P = 45 + 45 cm.
- Altura Máxima 205 + 1 cm.
- Indicar mano (posición fijo).
- Anchos > 180 cm. P/F asimétricos.



Brazo de sujeción estándar.



Cerco a pared.
 Puerta sin goma magnética.

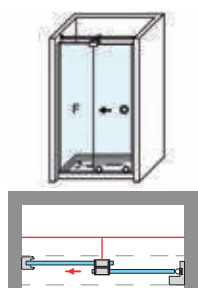
PERFLERÍA

ACERO INOX



Britania

Britania 2PH
 Altura Estándar 195 + 1 cm
 Cod. BRITD2PH



- MEDIDAS MÁXIMAS**
- Ancho Máx. F+P = 110 + 90 cm.
 - Ancho Mín. F+P = 45 + 45 cm.
 - Altura Máxima 205 + 1 cm.
 - Indicar mano (posición fijo).
 - Anchos > 180 cm. P/F asimétricos.



Brazo de sujeción horizontal.Opcional.



Detalle de tirador.



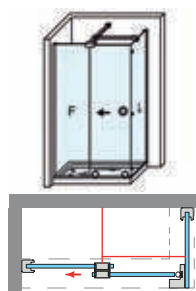
PERFILERÍA

ACERO INOX

Britania



Britania 2PL
 Altura Estándar 195 + 1 cm
 Cod. BRITD2PL

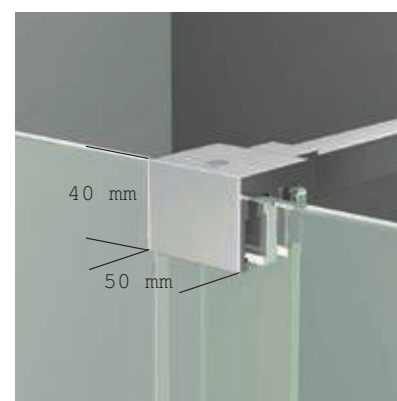


MEDIDAS MÁXIMAS

- Ancho Máx. F+P = 110 + 90 cm.
- Ancho Mín. F+P = 45 + 45 cm.
- Altura Máxima 205 + 1 cm.
- Indicar mano (posición fijo).
- Anchos > 180 cm. P/F asimétricos.



Tope de cierre, modelo Sport.



Brazo de sujeción estándar.

PERFLERÍA

ACERO INOX

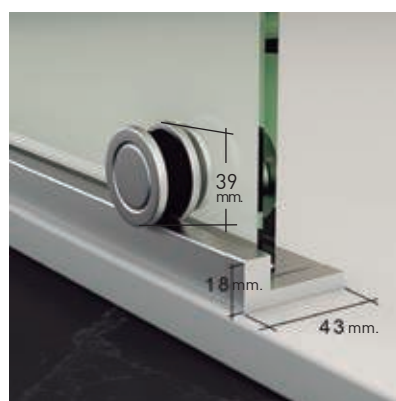


Britania

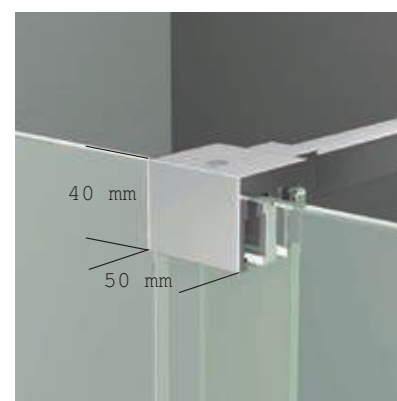
Britania 4P
 Altura Estándar 195 + 1 cm
 Cod. BRITD4P

MEDIDAS MÁXIMAS

- Ancho Máx. Mampara 220 cm.
- Ancho Mín. Mampara 130 cm.
- Altura Máxima 205 + 1 cm.



Perfil inferior + rodamiento.



Brazo de sujeción estándar.



PERFILERÍA

ACERO INOX

Britania



Britania 4PH
 Altura Estándar 195 + 1 cm
 Cod. BRITD4PH



MEDIDAS MÁXIMAS

- Ancho Máx. Mampara 220 cm.
- Ancho Mín. Mampara 130 cm.
- Altura Máxima 205 + 1 cm.



Brazo de sujeción horizontal.Opcional.



Detalle de tirador.

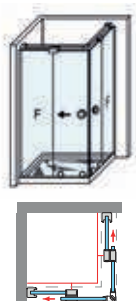
PERFLERÍA

ACERO INOX



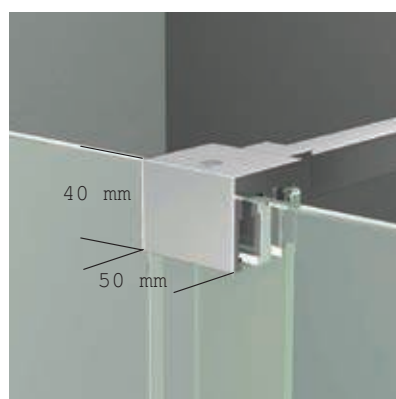
Britania

Britania Angular
 Altura Estándar 195 + 1 cm
 Cod. BRITANG



MEDIDAS MÁXIMAS

- Ancho Máx. Mampara 150X80 cm.
- Ancho Mín. Mampara 80X80 cm.
- Altura Máxima 205 + 1 cm.



Brazo de sujeción estándar.



Detalle de tirador.



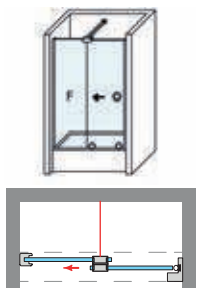
PERFILERÍA

ACERO INOX

Britania

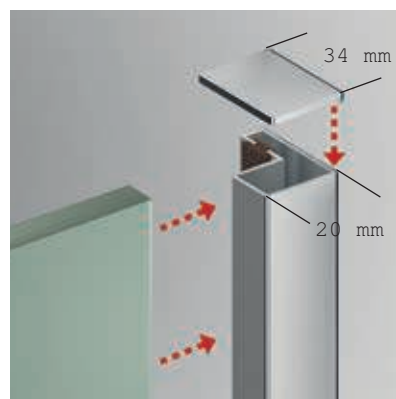


Britania 2P - Baño
 Altura Estándar 147 cm
 Cod. BRITB2P

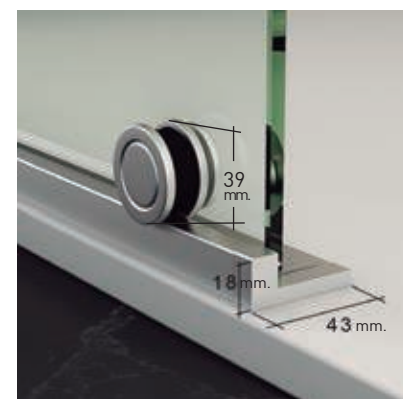


MEDIDAS MÁXIMAS

- Ancho Máx. F+P = 110 + 90 cm.
- Ancho Mín. F+P = 45 + 45 cm.
- Altura Máxima 205 + 1 cm.
- Indicar mano (posición fijo).
- Anchos > 180 cm. P/F asimétricos.



Cerco a pared.
 Puerta sin goma magnética.



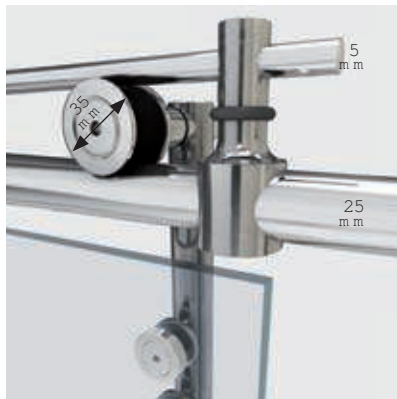
Perfil inferior + rodamiento.

ROTTERDAM

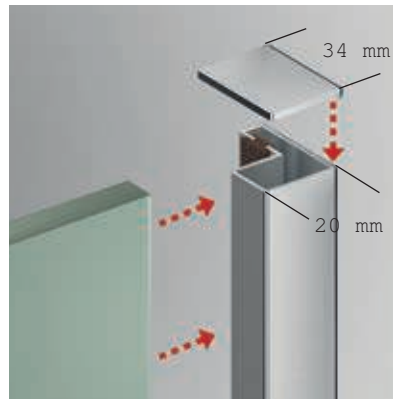
COLECCIÓN

Un estilo de mampara basado en la estética que brinda el rodamiento visto. El diseño del herraje ha sido concebido para apreciar la belleza del vidrio desde cualquier ángulo, evocando un conjunto con cierto estilo colonial, pero con la calidez y modernidad que otorga el Acero inoxidable.

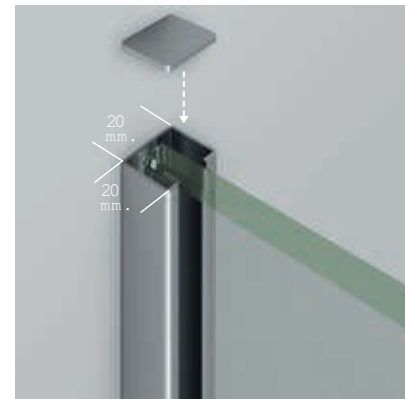
La puerta sin goma magnética dejando ver el canto del vidrio, contribuye de manera eficaz a elevar la singularidad y elegancia de la colección **Rotterdam**.



Rodamiento regulable.
Puerta sin goma magnética.



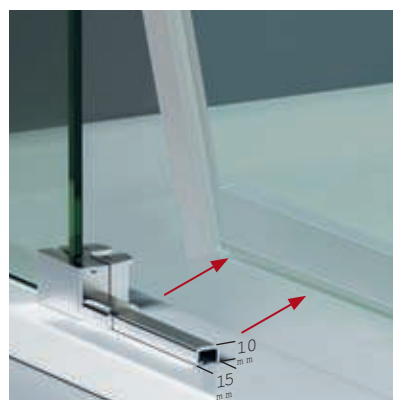
Cerco a pared, cierre sin goma magnética.



Cerco a pared U-20, vidrio fijo.



Cerco superior + cerco a pared vidrio fijo.



Liberación de puertas.
Perfil de estanqueidad 10x15.



Detalle de tirador.

ROTTERDAM COLECCIÓN



Acero inox



Rotterdam

PERFLERÍA

ACERO INOX



Rotterdam

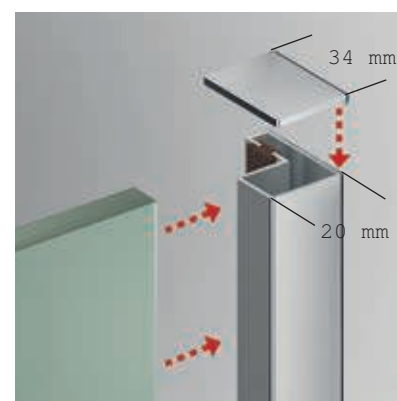
Rotterdam 2P
 Altura Estándar 195 cm
 Cod. ROTD2P

MEDIDAS MÁXIMAS

- Ancho Mín. de Mampara = 100 cm.
- Ancho Máx. de Fijo: 120 cm.
- Ancho Mín./Máx. Puerta: 50/80 cm.
- Altura máxima 205 cm.



Cerco superior + cerco a pared vidrio fijo.



Cerco a pared, cierre sin goma magnética.



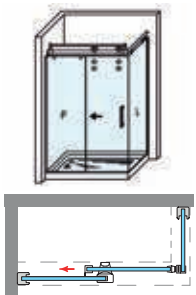
PERFILERÍA

ACERO INOX

Rotterdam

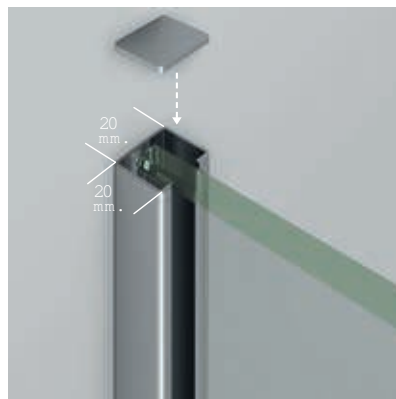


Rotterdam 2PL
 Altura Estándar 195 cm
 Cod. ROTD2PL

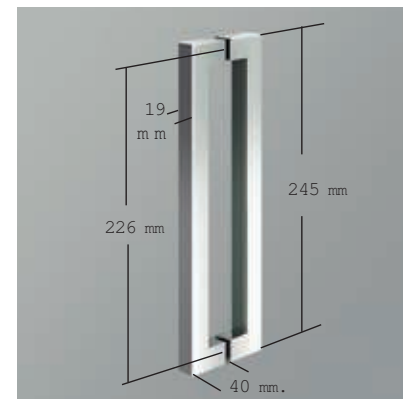


MEDIDAS MÁXIMAS

- Ancho Mín. de Frente = 100 cm.
- Ancho Máx. de Fijo: 120 cm.
- Ancho Mín./Máx. Puerta: 50/80 cm.
- Ancho Máx. de Lateral: 120 cm.
- Altura máxima 205 cm.



Cerco a pared U-20, vidrio fijo.



Detalle de tirador.

PERFLERÍA

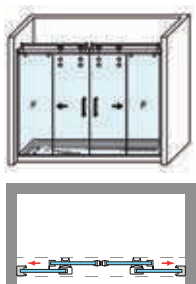
ACERO INOX



Rotterdam



Rotterdam 4P
 Altura Estándar 195 cm
 Cod. ROTD4P



- MEDIDAS MÁXIMAS**
- Ancho Mín. de Mampara = 130 cm.
 - Ancho Máx. de Fijo: 60 cm.
 - Ancho Mín./Máx. Puerta: 35/60 cm.
 - Altura máxima 205 cm, 205 cm.



Rodamiento regulable.
 Puerta sin goma magnética.



Liberación de puertas.
 Perfil de estanqueidad 10x15.



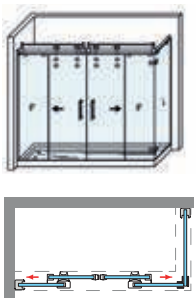
PERFILERÍA

ACERO INOX

Rotterdam

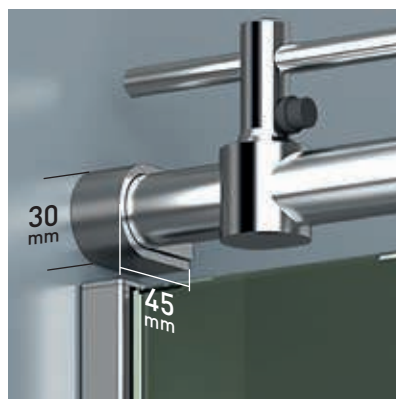


Rotterdam 4PL
 Altura Estándar 195 cm
 Cod. ROTD4PL



MEDIDAS MÁXIMAS

- Ancho Mín. de Frente = 130 cm.
- Ancho Máx. de Fijo: 100 cm.
- Ancho Mín./Máx. Puerta: 45/60 cm.
- Ancho Máx. de Lateral: 120 cm.
- Altura máxima 205 cm.



Cerco superior + cerco a pared vidrio fijo.



Detalle de tirador.

Rotterdam

PERFLERÍA
ACERO INOX

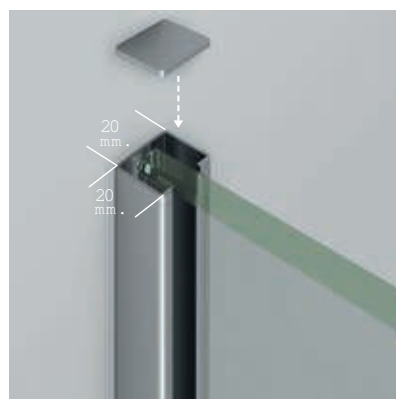


Rotterdam Angular
Altura Estándar 195 cm
Cod. ROTANG



MEDIDAS MÁXIMAS

- Ancho Máx. de vértice: 50+50 ≤ 100 RF.
- Ancho Máx : Puerta 50 cm. / Fijo 110 cm.
- Altura máxima 205 cm.



Cerco a pared U-20, vidrio fijo.



Liberación de puertas.
Perfil de estanqueidad 10x15.



PERFILERÍA

ACERO INOX

Rotterdam

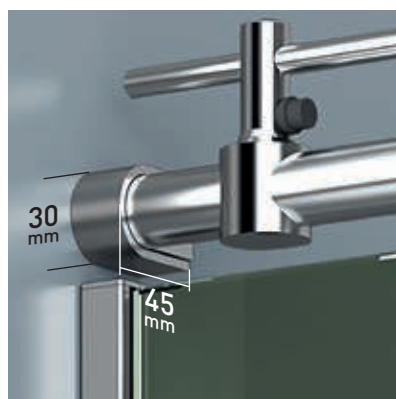


Rotterdam 2P - Baño
 Altura Estándar 147 cm
 Cod. ROTB2P

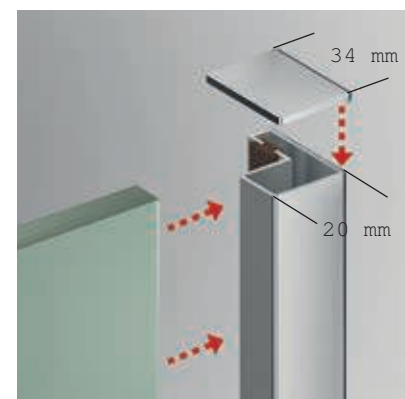


MEDIDAS MÁXIMAS

- Ancho Mín. de Mampara = 100 cm.
- Ancho Máx. de Fijo: 120 cm.
- Ancho Mín./Máx. Puerta: 50/80 cm.



Cerco superior + cerco a pared vidrio fijo.



Cerco a pared, cierre sin goma magnética.

***Renovada**

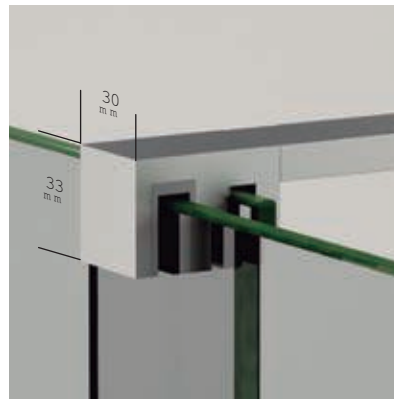
BRISTOL

COLECCIÓN

Una colección de alto valor estético, con rodamiento inferior que dota la mampara de originalidad a la par de un estilo elegante y vanguardista, creando una atmósfera única y acogedora en el espacio baño, al no incorporar cerco superior ni gomas magnéticas en las puertas, con el vidrio fijo con posición directa al plato sin elevación.



Rodamiento + Sección perfil inferior.



Brazo de sujeción.



Rodamiento + tope fin de carrera.



Lateral fijo + cruceta de sujeción.



Sección de cerco de cierre a pared + goma de cierre.



Detalle de tirador.

BRISTOL COLECCIÓN



Cromo



Negro Mate



PERFLERÍA



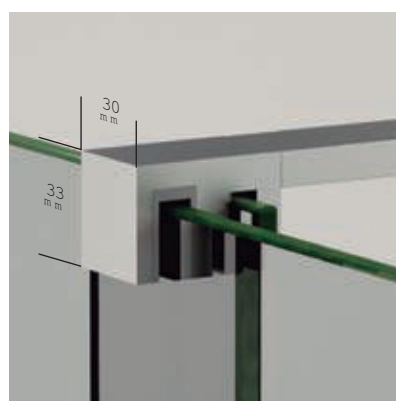
Bristol



Bristol Sport
 Altura Estándar 195 + 1 cm
 Cod. BRISDSP



- MEDIDAS MÍNIMAS/MÁXIMAS**
- Ancho Máx. F+P = 90+90 cm.= 180 cm.
 - Ancho Mín. F+P = 45 + 45 cm.
 - Altura Máxima 205 + 1 cm.
 - Indicar mano. (posición fijo)



Brazo de sujeción.



Rodamiento + Sección perfil inferior.



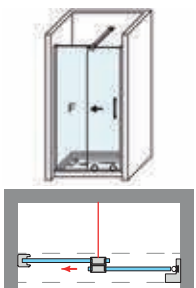
PERFILERÍA



Bristol



Bristol 2P
 Altura Estándar 195 + 1 cm
 Cod. BRISD2P



MEDIDAS MÍNIMAS / MÁXIMAS

- Ancho Máx. F+P = 110+90 cm.
- Ancho Mín. F+P = 45 + 45 cm.
- Ancho >180 cm. P/F asimétricos
- Altura Máxima 205 + 1 cm.
- Indicar mano. (posición fijo)



Rodamiento + tope fin de carrera.



Sección de cerco de cierre a pared + goma de cierre.

PERFLERÍA



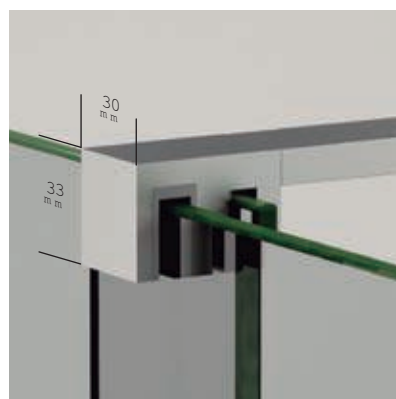
Bristol



Bristol 2PH
 Altura Estándar 195 + 1 cm
 Cod. BRISD2PH

MEDIDAS MÁXIMAS

- Ancho Máx. F+P = 110 + 90 cm.
- Ancho Mín. F+P = 45 + 45 cm.
- Altura Máxima 205 + 1 cm.
- Indicar mano (posición fijo).
- Anchos > 180 cm. P/F asimétricos.



Brazo de sujeción.



Rodamiento + tope fin de carrera.



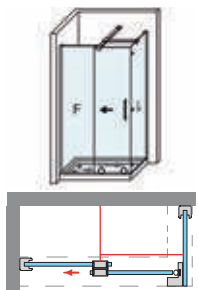
PERFILERÍA



Bristol



Bristol 2PL
 Altura Estándar 195 + 1 cm
 Cod. BRISD2PL



MEDIDAS MÁXIMAS

- Ancho Máx. F+P = 110 + 90 cm.
- Ancho Mín. F+P = 45 + 45 cm.
- Altura Máxima 205 + 1 cm.
- Indicar mano (posición fijo).
- Anchos > 180 cm. P/F asimétricos.



Lateral fijo + cruceta de sujeción.



Detalle de tirador.

PERFLERÍA



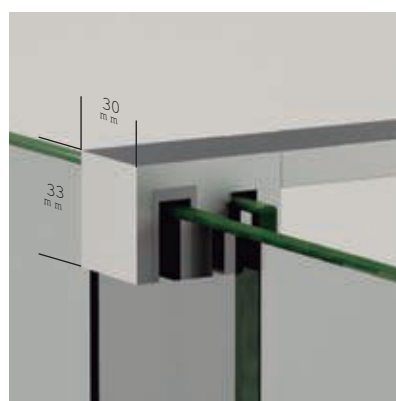
Bristol



Bristol 4P
 Altura Estándar 195 + 1 cm
 Cod. BRISD4P

MEDIDAS MÍNIMAS/MÁXIMAS

- Ancho Máx. Mampara 220 cm.
- Ancho Mín. Mampara 130 cm.
- Altura Máxima 205 + 1 cm.



Brazo de sujeción.



Rodamiento + tope fin de carrera.



PERFILERÍA



Bristol



Bristol 4PH
 Altura Estándar 195 cm
 Cod. BRISD4PH



MEDIDAS MÍNIMAS/MÁXIMAS

- Ancho Máx. Mampara 220 cm.
- Ancho Mín. Mampara 130 cm.
- Altura Máxima 205 + 1 cm.



Rodamiento + tope fin de carrera.



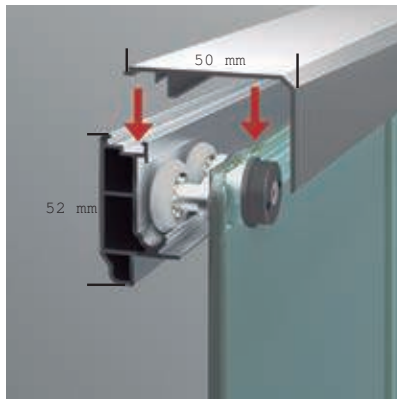
Rodamiento + Sección perfil inferior.

AMBERES

COLECCIÓN

De estética depurada y diseño vanguardista, la colección Amberes oculta discretamente los rodamientos, cumpliendo así con las exigencias estéticas de los diseños más avanzados.

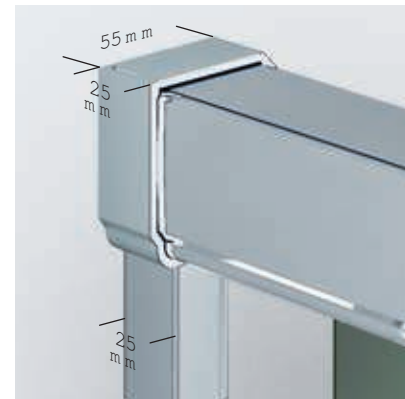
La puerta sin goma magnética de cierre dejando visto el canto del vidrio refuerza también la singularidad y elegancia de la colección.



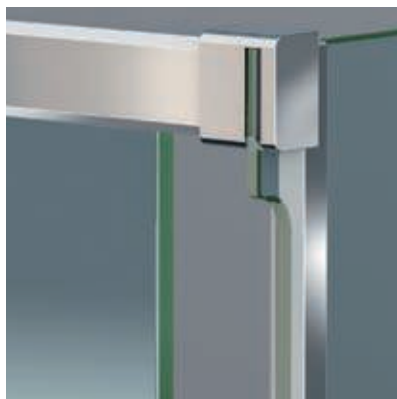
Cerco superior + tapa decorativa.
Oculta rodamiento.



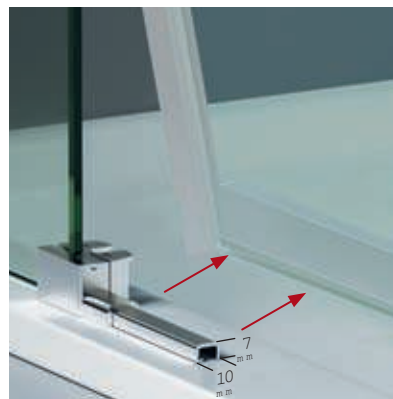
Puerta sin goma magnética (2P).
Doble rodamiento regulable oculto.



Soporte cerco superior a pared.



Cierre frontal + lateral.
Vidrio de puerta sin goma magnética (2PL).



Liberación de puertas.
Nuevo perfil de estanqueidad.



Tirador ducha.

Tirador baño.

AMBERES COLECCIÓN



Cromo



PERFLERÍA

CROMO

Amberes



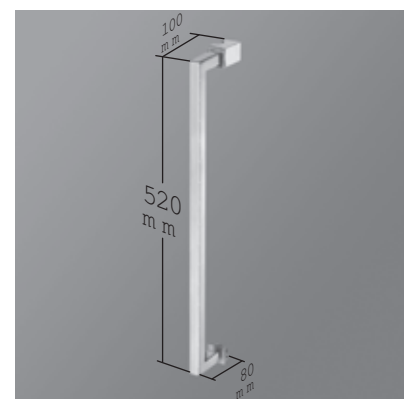
Amberes CC
 Altura Estándar 195 cm
 Cod. AMBDCC

MEDIDAS MÁXIMAS

- Ancho Máx. Puerta/Fijo: 50/100 cm.
- Altura Máx.: 205 cm. Indicar Mano. cm.



Soporte cerco superior a pared.



Tirador Ducha



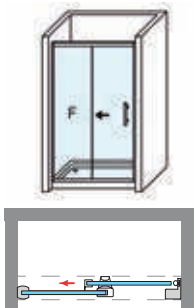
PERFILERÍA

CROMO



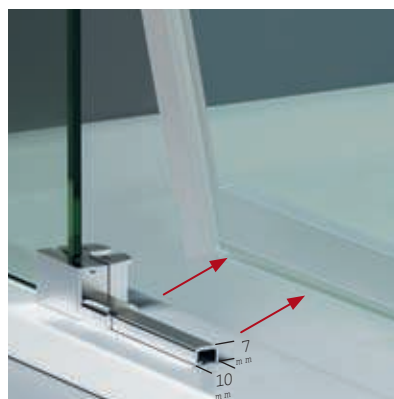
Amberes

Amberes 2P
 Altura Estándar 195 cm
 Cod. AMBD2P



MEDIDAS MÍNIMAS / MÁXIMAS

- Ancho Mín./Máx. Frontal: 95 /210 cm.
- Ancho Máx. Fijo/Puerta: 120/90 cm.
- Altura Máx.: 205 cm. Indicar Mano.



Liberación de puertas.
 Nuevo perfil de estanqueidad.



Puerta sin goma magnética (2P).
 Doble rodamiento regulable oculto.

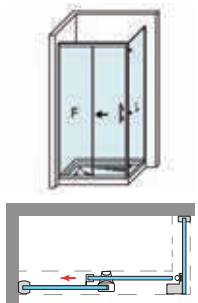
PERFLERÍA

CROMO



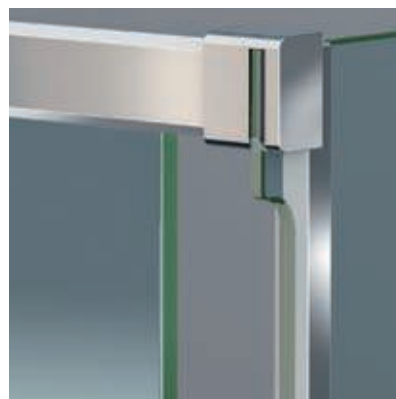
Amberes

Amberes 2PL
 Altura Estándar 195 cm
 Cod. AMBD2PL

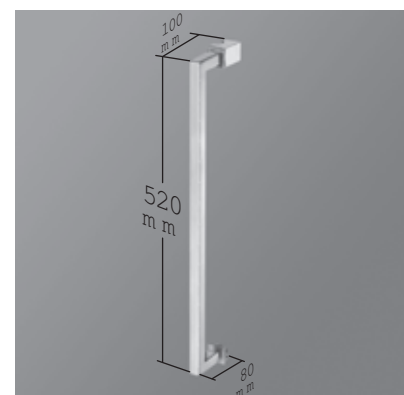


MEDIDAS MÍNIMAS/MÁXIMAS

- Ancho Mín./Máx. Frontal: 95/210 cm.
- Ancho Mín./Máx. Puerta: 45/90 cm.
- Altura Máx.: 205 cm. Indicar Mano.



Cierre frontal + lateral.
 Vidrio de puerta sin goma magnética (2PL).



Tirador Ducha



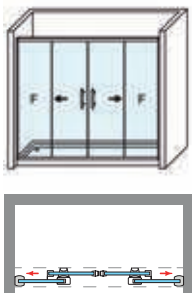
PERFILERÍA

CROMO



Amberes

Amberes 4P
 Altura Estándar 195 cm
 Cod. AMBD4P

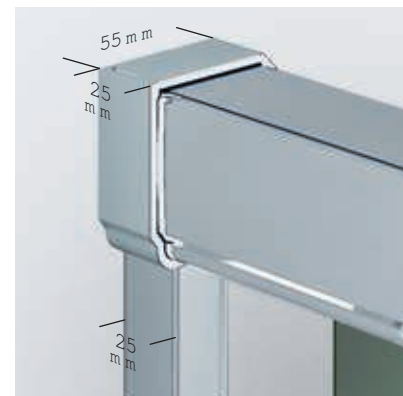


MEDIDAS MÍNIMAS/MÁXIMAS

- Ancho Mín./Máx. Frontal: 130/220 cm.
- Ancho Máx. Puerta: 45+45 cm.
- Altura Máx.: 205 cm.



Cerco superior + tapa decorativa.
 Oculta rodamiento.



Soporte cerco superior a pared.

PERFLERÍA

CROMO



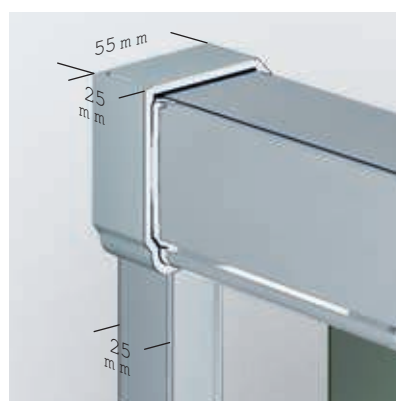
Amberes

Amberes Angular
 Altura Estándar 195 cm
 Cod. AMBANG

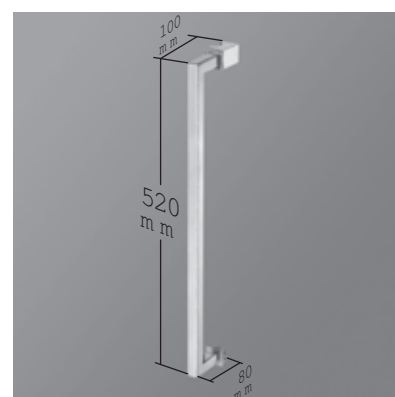


MEDIDAS MÍNIMAS / MÁXIMAS

- Ancho Mín./Máx.
 Cuadrada: 72x72/100x100 cm.
 Rectangular: 68x78/150x80 cm.
- Vértice (P + P ≤ 100).
- Altura Máx.: 205 cm. Indicar Mano.



Soporte cerco superior a pared.



Tirador Ducha



PERFILERÍA

CROMO



Amberes

Amberes 2P - Baño
 Altura Estándar 147 cm
 Cod. AMBB2P

MEDIDAS MÍNIMAS/MÁXIMAS

- Ancho Mín./Máx. Frontal: 95/210 cm.
- Ancho Máx. Fijo/Puerta: 120/90 cm.
- Indicar Mano.



Cerco superior + tapa decorativa.
 Oculta rodamiento.



Detalle de tirador.

ELEGANCE COLECCIÓN

Una colección de diseño contemporáneo que deja apreciar la belleza del vidrio y del rodamiento sobresaliendo sobre la línea del cerco superior, conjugando un diseño vanguardista y de estética depurada.

El nuevo tirador de grandes dimensiones, se convierte en un aliado perfecto, aportando un plus de modernidad y elegancia a la colección.

La incorporación de vidrio de alto espesor hace que convivan a la perfección calidad y diseño.



Soporte a pared (vista exterior).
Puerta 8mm + cierre magnético.



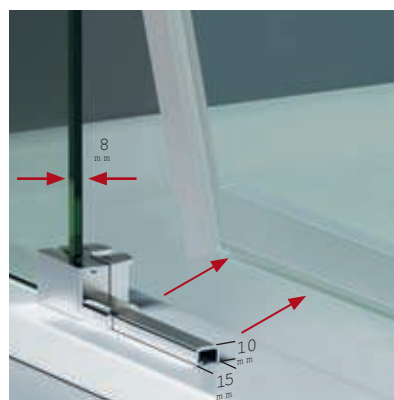
Rodamiento excéntrico regulable + anti-
descarrilamiento.



Cerco a pared U-20 (puerta fija).
Corrige 1cm de desnivel.



Unión frontal + lateral.



Liberación de puertas.
Perfil de estanqueidad 10x15mm.



Tirador ducha.

Tirador baño.

ELEGANCE COLECCIÓN



Cromo



Elegance

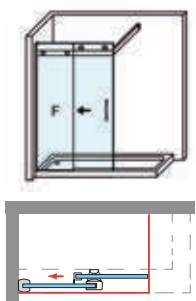
PERFLERÍA

CROMO



Elegance

Elegance CC
 Altura Estándar 195 cm
 Cod. ELEDCC



- MEDIDAS MÁXIMAS
- Ancho Máx. Puerta/Fijo: 50/100 cm.
 - Altura Máx.: 205 cm.
 - Indicar Mano.



Rodamiento excéntrico regulable + anti-des carrilamiento.



Cerco a pared U-20 (puerta fija). Corrige 1cm de desnivel.



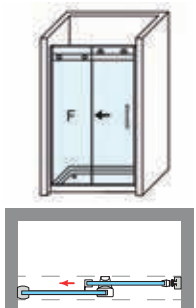
PERFILERÍA

CROMO



Elegance

Elegance 2P
 Altura Estándar 195 cm
 Cod. ELED2P

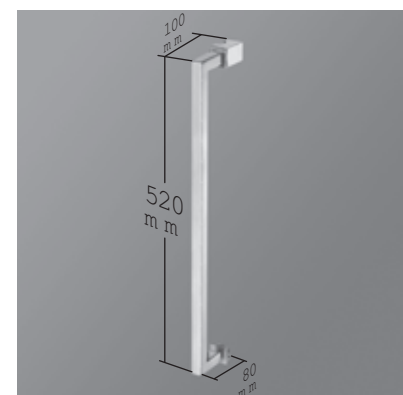


MEDIDAS MÍNIMAS / MÁXIMAS

- Ancho Mín./Máx. Frontal: 95 / 210 cm.
- Ancho Máx. Fijo/Puerta: 120 / 90 cm.
- Altura Máx.: 205 cm. Indicar Mano.



Soporte a pared (vista exterior).
 Puerta 8mm + cierre magnético.



Tirador Ducha

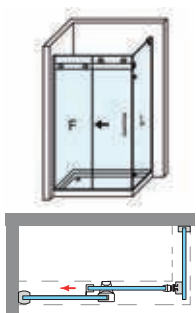
PERFLERÍA

CROMO



Elegance

Elegance 2PL
 Altura Estándar 195 cm
 Cod. ELED2PL



MEDIDAS MÍNIMAS/MÁXIMAS

- Ancho Mín./Máx. Frontal: 95/210 cm.
- Ancho Mín./Máx. Puerta: 45/90 cm.
- Altura Máx.: 205 cm. Indicar Mano.



Rodamiento excéntrico regulable + anti-descarrilamiento.



Unión frontal + lateral.



PERFILERÍA

CROMO



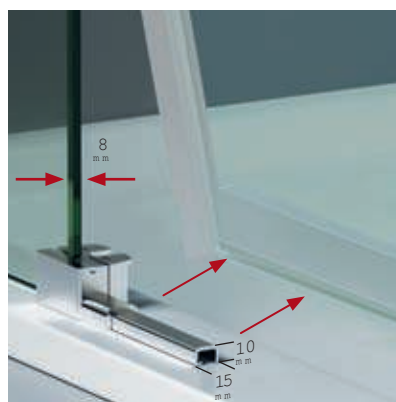
Elegance

Elegance 4P
 Altura Estándar 195 cm
 Cod. ELED4P

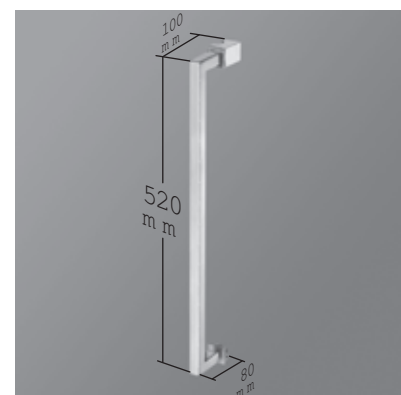


MEDIDAS MÍNIMAS/MÁXIMAS

- Ancho Mín./Máx. Frontal: 130/240 cm.
- Ancho Máx. Puerta: 50+50 cm.
- Altura Máx.: 205 cm. Indicar Mano.



Liberación de puertas.
 Perfil de estanqueidad 10x15mm.



Tirador Ducha

PERFLERÍA

CROMO



Elegance



Elegance Angular
 Altura Estándar 195 cm
 Cod. ELEANG

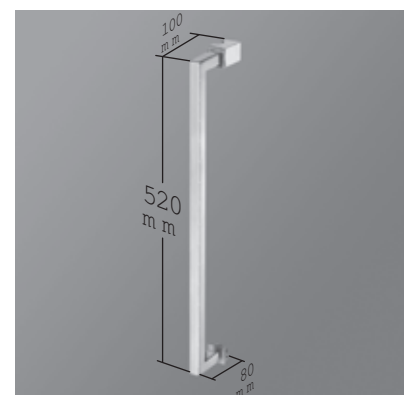


MEDIDAS MÍNIMAS/MÁXIMAS

- Ancho Min./Máx.
 Cuadrada: 72x72/100x100 cm.
 Rectangular: 68x78/150x80 cm.
- Vértice (P + P ≤ 100).
- Altura Máx.: 205 cm. Indicar Mano.



Rodamiento excéntrico regulable + anti-descarrilamiento.



Tirador Ducha

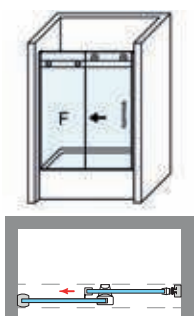


PERFILERÍA



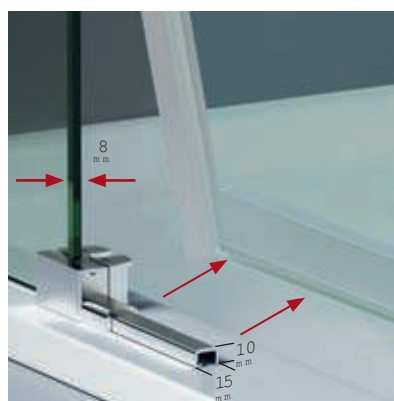
Elegance

Elegance 2P - Baño
 Altura Estándar 147 cm
 Cod. ELEB2P



MEDIDAS MÍNIMAS / MÁXIMAS

- Ancho Mín./Máx. Frontal: 95 / 210 cm.
- Ancho Máx. Fijo/Puerta: 120 / 90 cm.
- Indicar Mano.



Liberación de puertas.
 Perfil de estanqueidad 10x15mm.



Detalle de tirador.

***Novedad**

EVEREST

COLECCIÓN

De estética depurada y elegante diseño, Everest cumple las expectativas con exquisitez, para aquellos que apuestan por un diseño moderno y vanguardista, que deja apreciar la belleza del canto del vidrio ocultando el rodamiento tras el cerco superior.



Soporte a pared (vista exterior).
Puerta 8mm + cierre magnético.



Detalle doble rodamiento.



Cerco a pared U-20 (puerta fija).
Corrige 1cm de desnivel.



Unión frontal + lateral.



Liberación de puertas.
Perfil de estanqueidad 10x15mm.



Tirador Ducha

Tirador Baño

EVEREST COLECCIÓN



Cromo



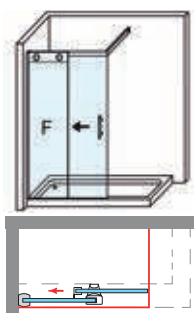
PERFLERÍA

CROMO



Everest

Everest CC
 Altura Estándar 195 cm
 Cod. EVEDCC



MEDIDAS MÁXIMAS

- Ancho Máx. Puerta/Fijo: 50/100 cm.
- Altura Máx.: 205 cm. Indicar Mano.



Soporte a pared (vista exterior).
 Puerta 8mm + cierre magnético.



Tirador Ducha



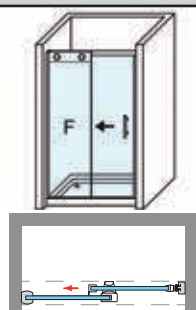
PERFILERÍA

CROMO



Everest

Everest 2P
 Altura Estándar 195 cm
 Cod. EVED2P



MEDIDAS MÍNIMAS/MÁXIMAS

- Ancho Mín./Máx. Frontal: 95/210 cm.
- Ancho Máx. Fijo/Puerta: 120/90 cm.
- Altura Máx.: 205 cm. Indicar Mano.



Detalle doble rodamiento.



Liberación de puertas.
 Perfil de estanqueidad 10x15mm.

PERFLERÍA

CROMO



Everest

Everest 2PL
 Altura Estándar 195 cm
 Cod. EVED2PL

MEDIDAS MÍNIMAS/MÁXIMAS

- Ancho Mín./Máx. Frontal: 95/210 cm.
- Ancho Máx. Fijo/Puerta: 120/90 cm.
- Altura Máx.: 205 cm. Indicar Mano.



Soporte a pared (vista exterior).
 Puerta 8mm + cierre magnético.



Unión frontal + lateral.



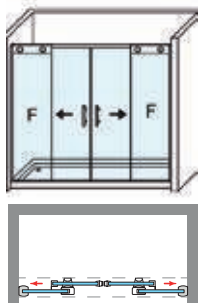
PERFILERÍA

CROMO



Everest

Everest 4P
 Altura Estándar 195 cm
 Cod. EVED4P



MEDIDAS MÍNIMAS/MÁXIMAS

- Ancho Máx. : 220 cm.
- Ancho Min. : 130 cm.
- Altura Máx.: 205 cm.



Liberación de puertas.
 Perfil de estanqueidad 10x15mm.



Tirador Ducha

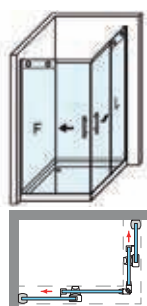
PERFLERÍA

CROMO



Everest

Everest Angular
 Altura Estándar 195 cm
 Cod. EVEANG



MEDIDAS MÍNIMAS / MÁXIMAS

- Ancho Mín./Máx.
 Cuadrada: 72x72/100x100 cm.
 Rectangular: 68x78/150x80 cm.
- Vértice (P + P ≤ 100).
- Altura Máx.: 205 cm.



Cerco a pared U-20 (puerta fija).
 Corrige 1cm de desnivel.



Tirador Ducha



PERFILERÍA

CROMO

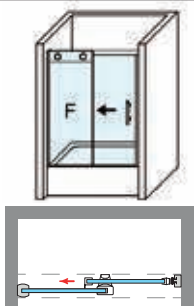


Tirador baño



Everest

Everest 2P - Baño
 Altura Estándar 147 cm
 Cod. EVEB2P



MEDIDAS MÍNIMAS/MÁXIMAS
 • Ancho Mín./Máx. Frontal: 95/210 cm.
 • Ancho Máx. Fijo/Puerta: 120/90 cm.



Soporte a pared (vista exterior).
 Puerta 8mm + cierre magnético.



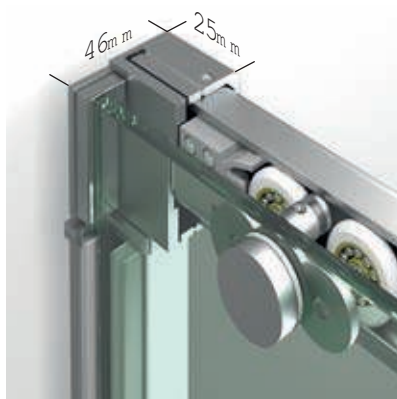
Tirador Baño

ESTAMBUL 8

COLECCIÓN

El nuevo diseño de la colección **Estambul** con perfiles de líneas rectas y tirador de estilizado diseño, dota a la colección de una elegancia y estética singular, conformando un diseño audaz y siempre elegante.

La incorporación de vidrio 8mm, es también un aliado perfecto para elevar la colección a las máximas cotas de calidad.



Tope fin de carrera. Doble rodamiento.
Vista interior.



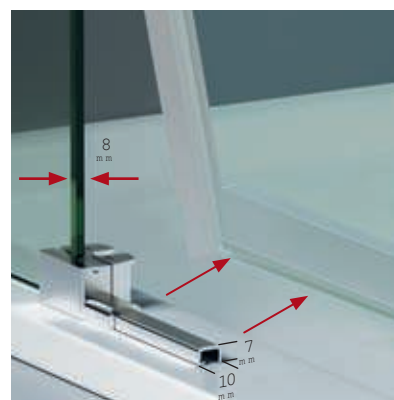
Cerco superior con alojamiento vidrio fijo.



Soporte de cerco a pared. Vista exterior.
Doble rodamiento regulable.



Sección de cerco de cierre a pared + goma de cierre.



Liberación de puertas.
7x10 perfil de estanqueidad.



Tirador Ducha

Tirador Baño

ESTAMBUL 8 — COLECCIÓN



Cromo



Negro Mate



PERFLERÍA

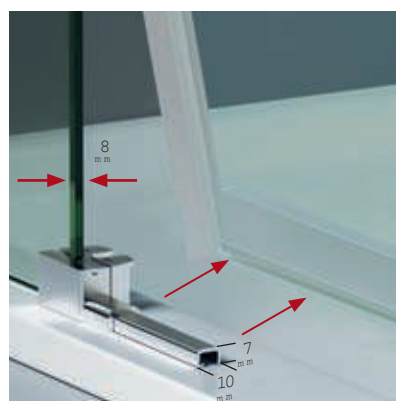


Estambul 8

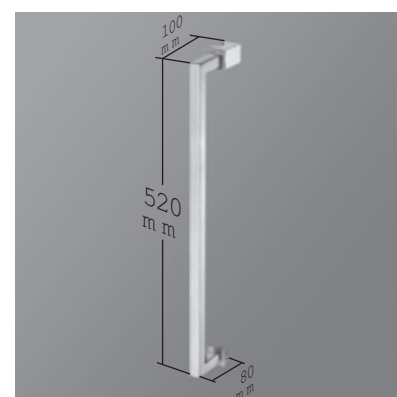
Estambul 8 - CC
 Altura Estándar 195 cm
 Cod. EST8DCC

MEDIDAS MÁXIMAS

- Ancho Máx. Puerta/Fijo: 50/100 cm.
- Altura Máx.: 205 cm. Indicar Mano.



Liberación de puertas.
 7x10 perfil de estanqueidad.



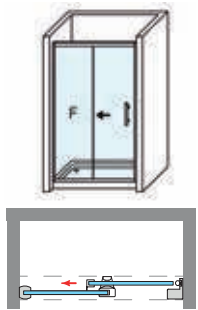
Tirador Ducha



PERFILERÍA

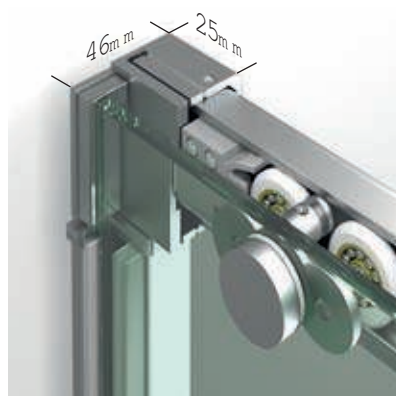


Estambul 8 - 2P
 Altura Estándar 195 cm
 Cod. EST8D2P



MEDIDAS MÍNIMAS / MÁXIMAS

- Ancho Mín./Máx. Frontal: 95/200 cm.
- Ancho Máx. Fijo/Puerta: 110/90 cm.
- Altura Máx.: 205 cm. Indicar Mano.



Tope fin de carrera. Doble rodamiento.
 Vista interior.



Detalle de tirador.

PERFLERÍA



Estambul 8

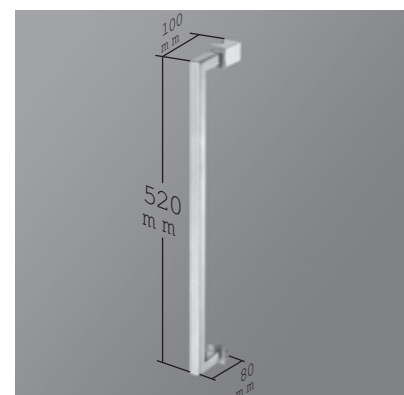
Estambul 8 - 2PL
 Altura Estándar 195 cm
 Cod. EST8D2PL

MEDIDAS MÍNIMAS/MÁXIMAS

- Ancho Mín./Máx. Frontal: 95/200 cm.
- Ancho Mín./Máx. Puerta: 45/90 cm.
- Altura Máx.: 205 cm. Indicar Mano.



Cerco superior con alojamiento vidrio fijo.



Tirador Ducha



PERFILERÍA

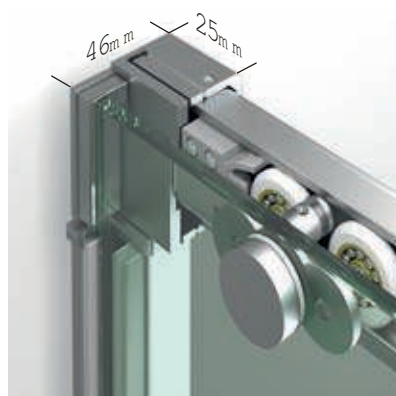


Estambul 8 - 4P
 Altura Estándar 195 cm
 Cod. EST8D4P

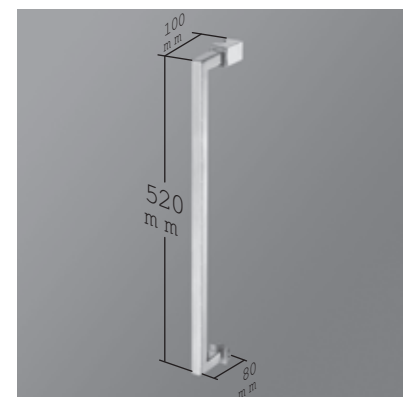


MEDIDAS MÍNIMAS/MÁXIMAS

- Ancho Mín./Máx. Frontal: 130/220 cm.
- Ancho Máx. Puerta: 45+45 cm.
- Altura Máx.: 205 cm. Indicar Mano.



Tope fin de carrera. Doble rodamiento.
 Vista interior.



Tirador Ducha

PERFLERÍA



Estambul 8

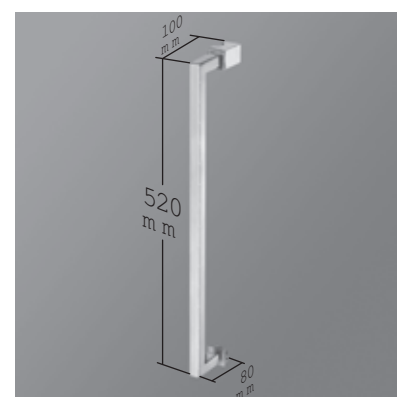
Estambul 8 - Angular
 Altura Estándar 195 cm
 Cod. EST8ANG

MEDIDAS MÍNIMAS/MÁXIMAS

- Ancho Min./Máx.
 Cuadrada: 75x75/100x100 cm.
 Rectangular: 68x78/150x80 cm.
- Vértice (P + P ≤ 100).
- Altura Máx.: 205 cm. Indicar Mano.



Cerco superior con alojamiento vidrio fijo.



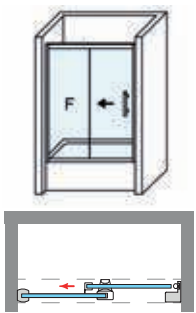
Tirador Ducha



PERFILERÍA

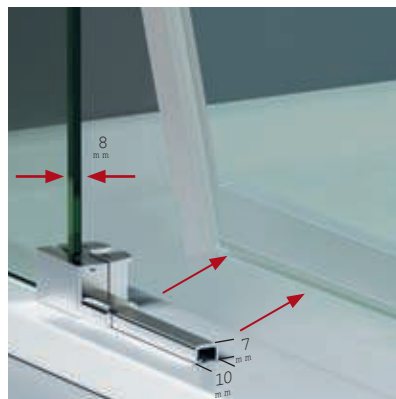


Estambul 8 - 2P - Baño
 Altura Estándar 147 cm
 Cod. EST8B2P



MEDIDAS MÍNIMAS / MÁXIMAS

- Ancho Mín./Máx. Frontal: 95/200 cm.
- Ancho Máx. Fijo/Puerta: 110/90 cm.
- Indicar Mano.



Liberación de puertas.
 7x10 perfil de estanqueidad.



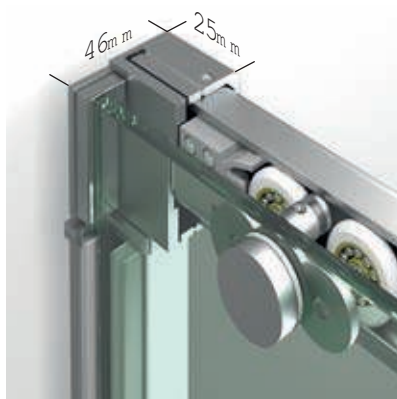
Detalle de tirador.

ESTAMBUL 6

COLECCIÓN

Estambul - 6 mantiene la misma estética y elegancia que su homóloga Estambul - 8. La diferencia del espesor del vidrio unida a un tirador convencional otorga a la colección una excelente relación calidad-precio.

Estambul - 6, incorpora modelo semicircular.



Tope fin de carrera. Vista interior.



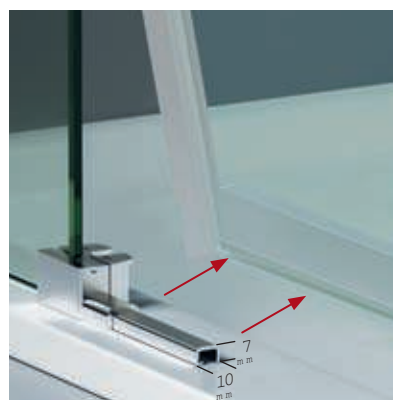
Nuevo perfil superior y nueva fijación del vidrio fijo.



Soporte de cerco a pared. Vista exterior. Doble rodamiento regulable.



Sección de cerco de cierre a pared + goma de cierre.



Liberación de puertas. Nuevo perfil de estanqueidad.



Detalle de tirador.

ESTAMBUL 6 — COLECCIÓN



Cromo



Negro Mate



Blanco



PERFLERÍA



Estambul 6

Estambul 6 - CC
 Altura Estándar 195 cm
 Cod. EST6DCC

MEDIDAS MÁXIMAS

- Ancho Máx. Puerta/Fijo: 50/100 cm.
- Altura Máx.: 205 cm. Indicar Mano. cm.



Nuevo perfil superior y nueva fijación del vidrio fijo.



Detalle de tirador.



PERFILERÍA

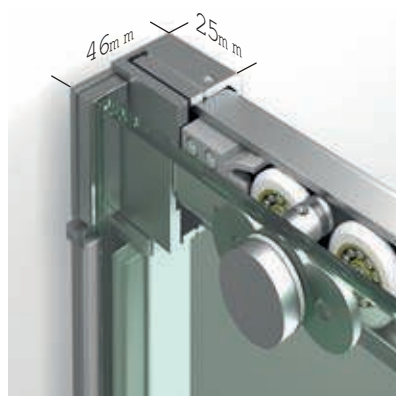


Estambul 6 - 2P
 Altura Estándar 195 cm
 Cod. EST6D2P



MEDIDAS MÍNIMAS/MÁXIMAS

- Ancho Mín./Máx. Frontal: 95/200 cm.
- Ancho Máx. Fijo/Puerta: 110/90 cm.
- Altura Máx.: 205 cm. Indicar Mano.



Tope fin de carrera. Vista interior.



Liberación de puertas.
 Nuevo perfil de estanqueidad.

PERFLERÍA



Estambul 6

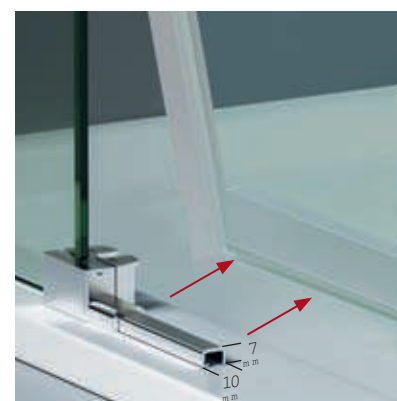
Estambul 6 - 2PL
 Altura Estándar 195 cm
 Cod. EST6D2PL

MEDIDAS MÍNIMAS/MÁXIMAS

- Ancho Mín./Máx. Frontal: 95/200 cm.
- Ancho Mín./Máx. Puerta: 45/90 cm.
- Altura Máx.: 205 cm. Indicar Mano.



Nuevo perfil superior y nueva fijación del vidrio fijo.



Liberación de puertas. Nuevo perfil de estanqueidad.



PERFILERÍA

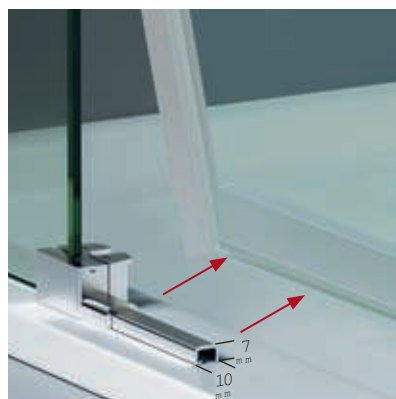


Estambul 6 - 4P
 Altura Estándar 195 cm
 Cod. EST6D4P



MEDIDAS MÍNIMAS/MÁXIMAS

- Ancho Mín./Máx. Frontal: 130/220 cm.
- Ancho Máx. Puerta: 45+45 cm.
- Altura Máx.: 205 cm.



Liberación de puertas.
 Nuevo perfil de estanqueidad.



Detalle de tirador.



PERFLERÍA



Estambul 6

Estambul 6 - Angular
 Altura Estándar 195 cm
 Cod. EST6ANG



MEDIDAS MÍNIMAS/MÁXIMAS

- Ancho Min./Máx.
 Cuadrada: 75x75/100x100 cm.
 Rectangular: 68x78/150x80 cm.
- Vértice (P + P ≤ 100).
- Altura Máx.: 205 cm. Indicar Mano.



Nuevo perfil superior y nueva fijación del vidrio fijo.



Detalle de tirador.



PERFILERÍA

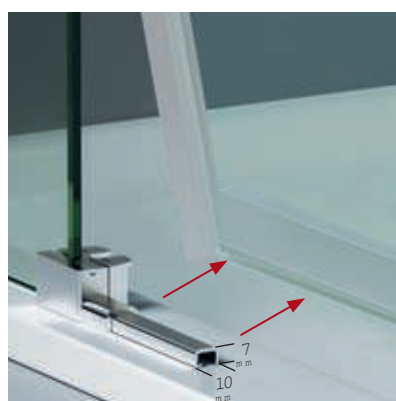


Estambul 6 - Semicircular
 Altura Estándar 195 cm
 Cod. EST6SEM



MEDIDAS MÁXIMAS

- Imprescindible indicar marca del plato.
- No admite altura especial.
- Radio Roca: 500.
- Radio Ideal estándar: 550.



Liberación de puertas.
 Nuevo perfil de estanqueidad.



Tirador semicircular

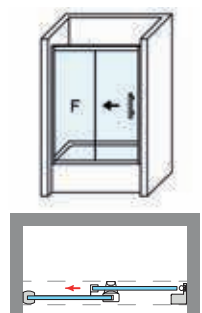


PERFLERÍA



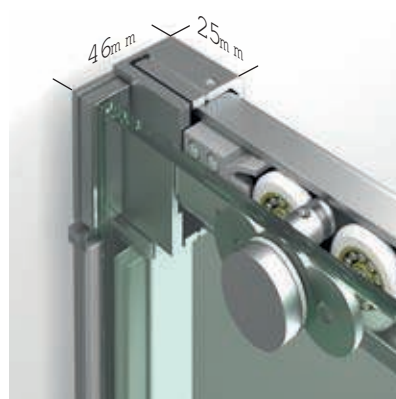
Estambul 6

Estambul 6 - 2P - Baño
 Altura Estándar 147 cm
 Cod. EST6B2P



MEDIDAS MÍNIMAS/MÁXIMAS

- Ancho Mín./Máx. Frontal: 95/200 cm.
- Ancho Máx. Fijo/Puerta: 110/90 cm.
- Indicar Mano.



Tope fin de carrera. Vista interior.



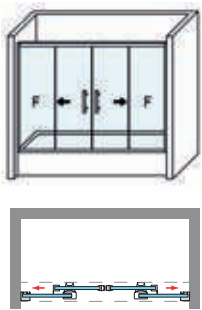
Liberación de puertas.
 Nuevo perfil de estanqueidad.



PERFILERÍA



Estambul 6 - 4P - Baño
 Altura Estándar 147 cm
 Cod. EST6B4P



MEDIDAS MÍNIMAS/MÁXIMAS

- Ancho Mín./Máx. Frontal: 130/220 cm.
- Ancho Máx. Puerta: 45+45 cm.



Nuevo perfil superior y nueva fijación del vidrio fijo.



Detalle de tirador.

DUBLÍN

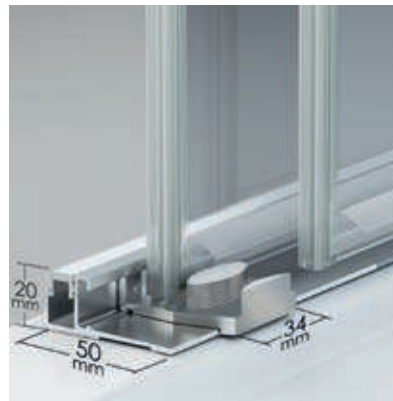
COLECCIÓN

La característica fundamental del modelo Dublín reside en la funcionalidad que otorgan las puertas móviles en ambos sentidos, que brindan una libertad de acceso al espacio baño, difícil de alcanzar en otras colecciones.

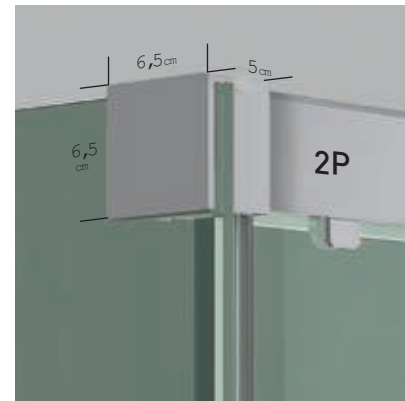
Por razones técnicas, el modelo 3P, 3PL y 2PF, incorporan soporte de rodamiento visto, sin embargo el modelo 2P y 2PL oculta parcialmente el soporte del rodamiento al no precisar arrastre de puertas, todo ello sin comprometer su estética depurada.



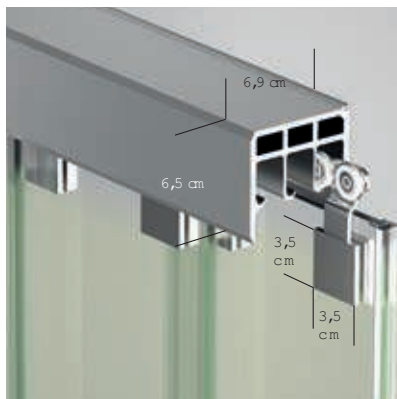
Cerco 2P, vista exterior.
Soporte rodamiento semioculto.



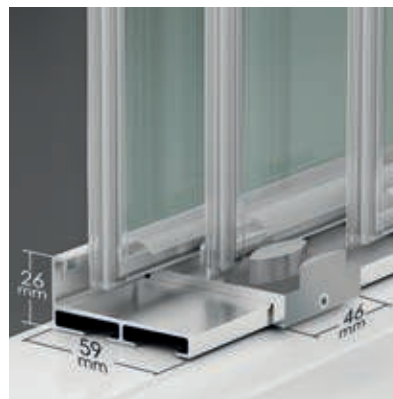
Perfil inferior 2P + guía base deslizante.



Unión de Frontal con Lateral con canto de vidrio visto.



Sección cerco superior + soporte rodamiento visto. Modelo 3P.



Perfil inferior 3P + guía base deslizante.



Detalle de tirador.

DUBLÍN COLECCIÓN



Cromo

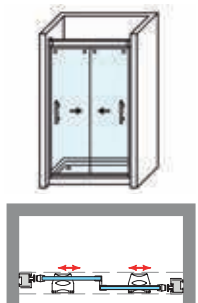


PERFLERÍA

CROMO

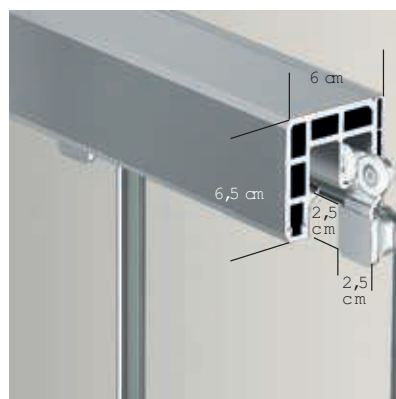


Dublín 2P (2 móviles)
 Altura Estándar 195 cm
 Cod. DUD2P

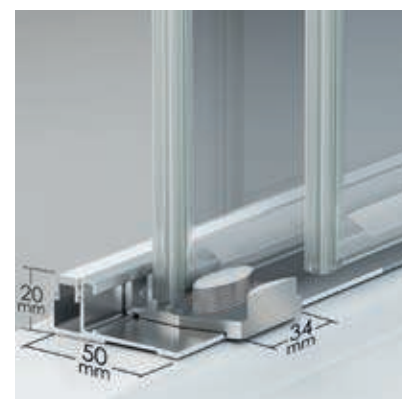


MEDIDAS MÍNIMAS/MÁXIMAS

- Ancho Mín./Máx.: 95/160 cm.
- Ancho > 160cm. Ver 2PF
- Altura Máx.: 205 cm.



Cerco 2P, vista exterior.
 Soporte rodamiento semiculto.



Perfil inferior 2P + guía base deslizante.

Dublín



PERFILERÍA

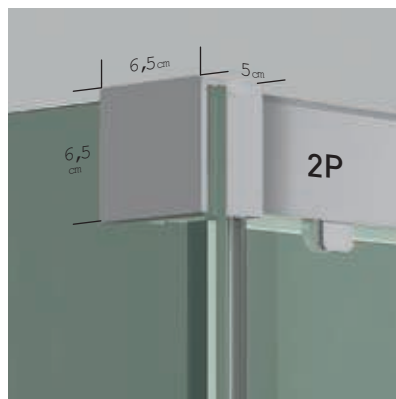
CROMO



Dublín 2PL (2 móviles + L)
 Altura Estándar 195 cm
 Cod. DUD2PL



MEDIDAS MÍNIMAS/MÁXIMAS
 • Ancho Mín./Máx.: 95/160 cm.
 • Altura Máx.: 205 cm.



Unión de Frontal con Lateral con canto de vidrio visto.



Detalle de tirador.

Dublín

PERFLERÍA

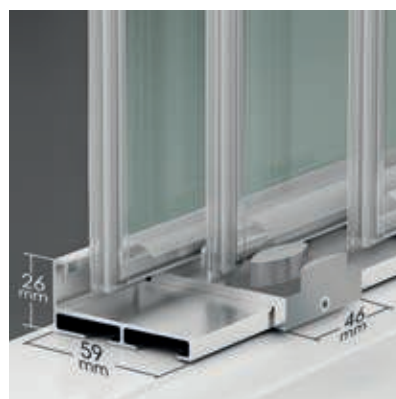
CROMO



Dublín 3P (3 móviles)
 Altura Estándar 195 cm
 Cod. DUD3P



MEDIDAS MÍNIMAS/MÁXIMAS
 • Ancho Mín./Máx.: 95/160 cm.
 • Altura Máx.: 205 cm.



Perfil inferior 3P + guía base deslizante.



Detalle de tirador.

Dublín

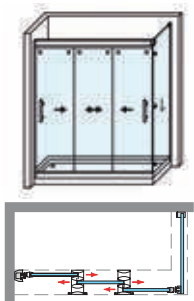


PERFILERÍA

CROMO



Dublín 3PL (3 móviles + L)
 Altura Estándar 195 cm
 Cod. DUD3PL



MEDIDAS MÍNIMAS/MÁXIMAS
 • Ancho Mín./Máx.: 95/160 cm.
 • Altura Máx.: 205 cm.



Sección cerco superior + soporte rodamiento visto. Modelo 3P.



Detalle de tirador.

Dublín

PERFLERÍA

CROMO

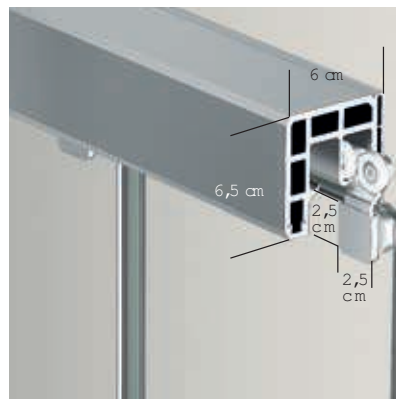


Dublín 2PF (2 móviles + fijo)
 Altura Estándar 195 cm
 Cod. DUD2PF



MEDIDAS MÍNIMAS/MÁXIMAS

- Ancho Mín./Máx.: 100/230 cm.
- Altura Máx.: 205 cm.



Cerco 2P, vista exterior.
 Soporte rodamiento semiculto.



Detalle de tirador.

Dublín

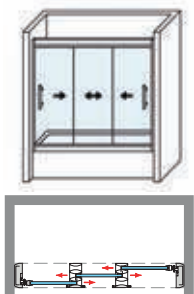


PERFILERÍA

CROMO



Dublín 3P - Baño
 Altura Estándar 147 cm
 Cod. DUB3P



MEDIDAS MÍNIMAS/MÁXIMAS
 • Ancho Mín./Máx.: 95/160 cm.
 • Altura Máx.: 205 cm.



Sección cerco superior + soporte rodamiento visto. Modelo 3P.



Perfil inferior 3P + guía base deslizante.

Dublín

VERSALLES

COLECCIÓN

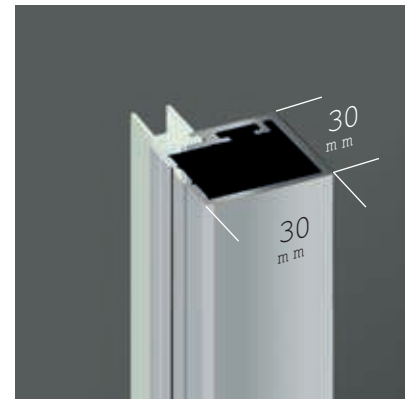
La nueva perfilaría de líneas rectas otorgan a la colección Versalles un diseño moderno y singular. Su avanzado sistema de expansión de cercos, con capacidad de aumentar la medida de la mampara sin incrementar el cerco a pared, conjuga una colección vanguardista, audaz y de marcada personalidad. No precisa taladros para su instalación (excepto angular y semicircular).



*Unión Cerco Vertical + Horizontal.
Expansión 2cm. sin aumentar cerco a pared.



Puerta sin goma magnética.
Doble rodamiento regulable.



Sección perfil a pared + goma de cierre.



Vista Interior perfil superior con
alojamiento interno del vidrio fijo.



Detalle tope de cierre + perfil inferior.



Detalle de tirador.

VERSALLES COLECCIÓN



Cromo



Negro Mate



Blanco



Oro

*NOVEDAD





PERFLERÍA

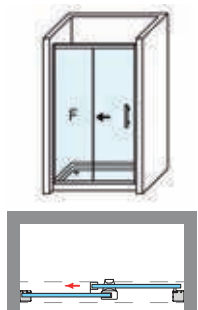


*NOVEDAD



Versalles

Versalles 2P
 Altura Estándar 195 cm
 Cod. VERD2P



MEDIDAS MÍNIMAS / MÁXIMAS

- Ancho Mín./Máx. Frontal: 95/200 cm.
- Ancho Máx. Fijo/Puerta: 110/90 cm.
- Altura Máx.: 205 cm. Indicar Mano.



*Unión Cerco Vertical + Horizontal.
 Expansión 2cm. sin aumentar cerco a pared.



Detalle tope de cierre + perfil inferior.



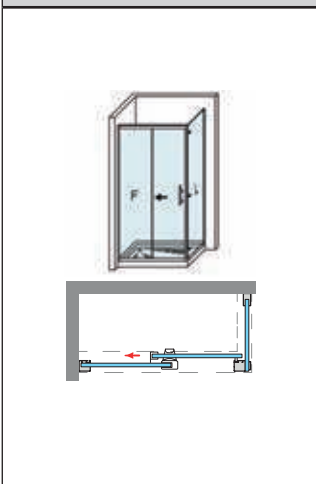
PERFILERÍA



*NOVEDAD



Versalles 2PL
 Altura Estándar 195 cm
 Cod. VERD2PL



Vista Interior perfil superior con alojamiento interno del vidrio fijo.



Detalle de tirador.

***LATERALES DISPONIBLES:**
 • 66-68 cm. • 68-70 cm. • 72-74 cm.
 • 76-78 cm. • 78-80 cm.
 El lateral se suministra en caja individual, por tanto la medida del frontal aumenta 1,5 cm. al adosar el lateral.

PERFLERÍA

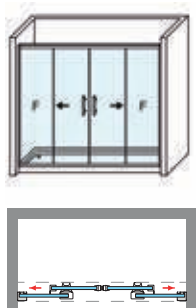


*NOVEDAD



Versalles

Versalles 4P
 Altura Estándar 195 cm
 Cod. VERD4P



MEDIDAS MÍNIMAS / MÁXIMAS

- Ancho Mín./Máx. Frontal: 130/220 cm.
- Ancho Máx. Puerta: 45+45 cm.
- Altura Máx.: 205 cm.



*Unión Cerco Vertical + Horizontal.
 Expansión 2cm. sin aumentar cerco a pared.



Detalle de tirador.



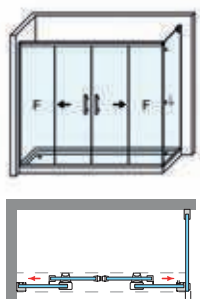
PERFILERÍA



*NOVEDAD



Versalles 4PL
 Altura Estándar 195 cm
 Cod. VERD4PL



Vista Interior perfil superior con alojamiento interno del vidrio fijo.



Detalle de tirador.

***LATERALES DISPONIBLES:**
 • Anchos: • 66-68 cm. • 68-70 cm. • 72-74 cm.
 • 76-78 cm. • 78-80 cm.

El lateral se suministra en caja individual, por tanto la medida del frontal aumenta 1,5 cm. al añadir el lateral



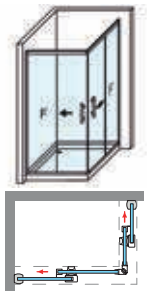
PERFLERÍA



***NOVEDAD**



Versalles Angular
 Altura Estándar 195 cm
 Cod. VERANG



*Unión Cerco Vertical + Horizontal.
 Expansión 2cm. sin aumentar cerco a pared.



Detalle de tirador.

MEDIDAS MÍNIMAS/MÁXIMAS

- Ancho Min./Máx.
 Cuadrada: 72x72/100x100 cm.
 Rectangular: 68x78/150x80 cm.
- Vértice (P + P ≤ 100).
- Altura Máx.: 205 cm. Indicar Mano.

Versalles



PERFILERÍA



Versalles Semicircular
 Altura Estándar 195 cm
 Cod. VERSEM

MEDIDAS MÁXIMAS

- Imprescindible indicar marca del plato.
- No admite altura especial.
- Radio Roca: 500.
- Radio Ideal estándar: 550.



Vista Interior perfil superior con alojamiento interno del vidrio fijo.



Tirador semicircular



PERFLERÍA



*NOVEDAD



Versalles 2P - Baño
 Altura Estándar 147 cm
 Cod. VERB2P



*Unión Cerco Vertical + Horizontal.
 Expansión 2cm. sin aumentar cerco a pared.



Puerta sin goma magnética.
 Doble rodamiento regulable.

MEDIDAS MÍNIMAS/MÁXIMAS

- Ancho Mín./Máx. Frontal: 95/200 cm.
- Ancho Máx. Fijo/Puerta: 110/90 cm.
- Altura Máx.: 205 cm. Indicar Mano.



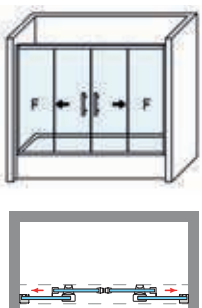
PERFILERÍA



*NOVEDAD



Versalles 4P - Baño
 Altura Estándar 147 cm
 Cod. VERB4P



Vista Interior perfil superior con alojamiento interno del vidrio fijo.



Detalle de tirador.

MEDIDAS MÍNIMAS / MÁXIMAS

- Ancho Mín./Máx. Frontal: 130/220 cm.
- Ancho Máx. Puerta: 45+45 cm.
- Altura Máx.: 205 cm.

CORONA

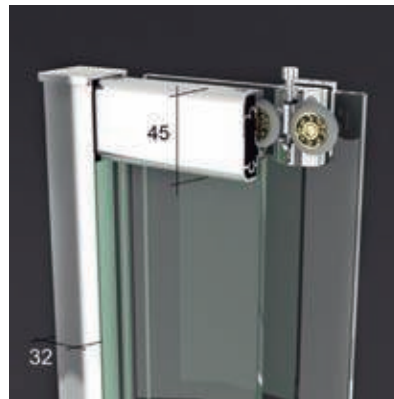
COLECCIÓN

Su diseño con perfil inferior hace de esta colección el modelo ideal para platos a ras de suelo, permitiendo disfrutar del placer de la ducha, sin temor a salidas o escapes de agua fuera del recinto del plato.

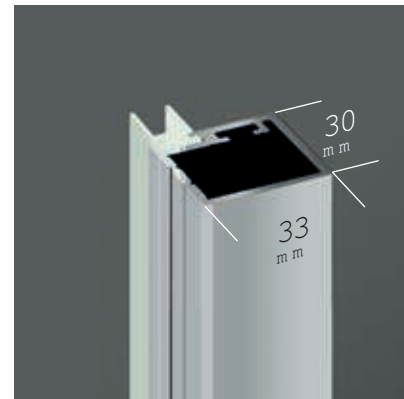
Incorpora cerco expansión para ganar medida. El modelo frontal no precisa taladro para la instalación.



Unión Cerco Vertical + Horizontal.
Expansión 2cm. sin aumentar cerco a pared.



Doble rodamiento + antidescarrilamiento.



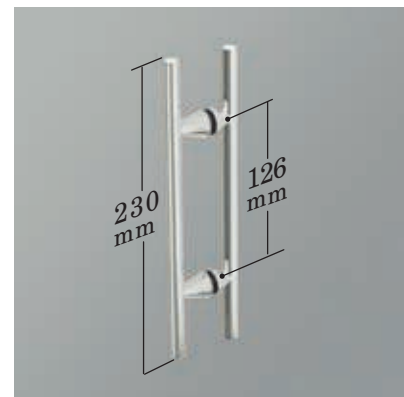
Sección perfil a pared + goma de cierre.



Detalle unión vidrio lateral.



Cerco inferior + liberador puertas para fácil limpieza.



Tirador estándar.

CORONA COLECCIÓN



Cromo



Blanco



PERFLERÍA



Corona 2P
 Altura Estándar 198 cm
 Cod. COD2P



Unión Cerco Vertical + Horizontal.
 Expansión 2cm. sin aumentar cerco a pared.



Tirador estándar.

MEDIDAS MÍNIMAS / MÁXIMAS

- Ancho Mín./Máx. Frontal: 95/200 cm.
- Ancho Máx. Fijo/Puerta: 110/90 cm.
- Altura Máx.: 205 cm. Indicar Mano.



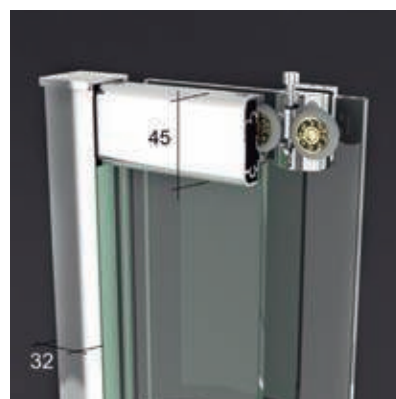
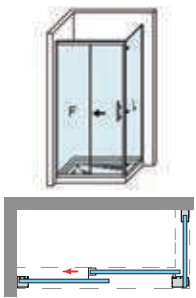
PERFILERÍA

CROMO

BLANCO



Corona 2PL
 Altura Estándar 198 cm
 Cod. COD2PL



Doble rodamiento + antidescarrilamiento.



Detalle unión vidrio lateral.

*LATERALES DISPONIBLES:

- 66-68 cm. • 68-70 cm. • 72-74 cm.
- 76-78 cm. • 78-80 cm.

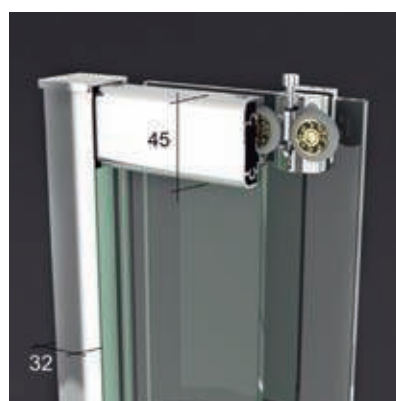
El lateral se suministra en caja individual, por tanto la medida del frontal aumenta 1,5 cm. al adosar el lateral.



PERFLERÍA



Corona 4P
 Altura Estándar 198 cm
 Cod. COD4P



Doble rodamiento + antidescarrilamiento.



Cerco inferior + liberador puertas para fácil limpieza.

MEDIDAS MÍNIMAS / MÁXIMAS

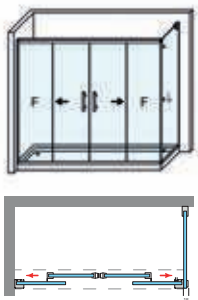
- Ancho Mín./Máx. Frontal: 130/220 cm.
- Ancho Máx. Puerta: 45+45 cm.
- Altura Máx.: 205 cm.



PERFILERÍA



Corona 4PL
 Altura Estándar 198 cm
 Cod. COD4PL



Unión Cerco Vertical + Horizontal.
 Expansión 2cm. sin aumentar cerco a pared.



Tirador estándar.

*LATERALES DISPONIBLES:
 • Anchos: • 66-68 cm. • 68-70 cm. • 72-74 cm.
 • 76-78 cm. • 78-80 cm.

El lateral se suministra en caja individual, por tanto la medida del frontal aumenta 1,5 cm. al añadir el lateral



PERFLERÍA



Corona Angular
 Altura Estándar 198 cm
 Cod. COANG



MEDIDAS MÍNIMAS/MÁXIMAS
 • Ancho Mín./Máx.
 Cuadrada: 72x72/100x100 cm.
 Rectangular: 68x78/150x80 cm.
 • Vértice (P + P ≤ 100).
 • Altura Máx.: 205 cm. Indicar Mano.



Doble rodamiento + antidescarrilamiento.



Cerco inferior + liberador puertas para fácil limpieza.



PERFILERÍA

CROMO

BLANCO



Corona Semicircular
 Altura Estándar 193 cm
 Cod. COSEM



MEDIDAS MÁXIMAS

- Imprescindible indicar marca del plato.
- No admite altura especial.
- Radio Roca: 500.
- Radio Ideal estándar: 550.



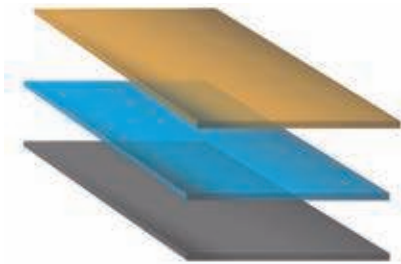
Unión Cerco Vertical + Horizontal.
 Expansión 2cm. sin aumentar cerco a pared.



Tirador estándar.

Opciones de Vidrios

Los vidrios color (azul, gris, bronce), Mastercarré y Mirastar son vidrios templados que gozan de la misma seguridad que el vidrio transparente, aportando soluciones decorativas al espacio baño, modernas y vanguardistas.



¿Qué es Vidrio Color?

El vidrio color es un vidrio templado que posee las mismas características básicas del vidrio transparente, pero los colores azul, gris o bronce producen reflejos de luz que brindan originales soluciones decorativas al espacio baño, creando ambientes confortables y modernos sin perder la seguridad del vidrio transparente.



¿Qué es Vidrio Master-Carre?

El vidrio "Master-Carre" es un vidrio templado que se caracteriza por un diseño de pequeños cuadros impresos que contrastan con el fondo mate similar al de un vidrio mateado. Su estructura nos permite la creación de espacios elegantes y contemporáneos, su aspecto translucido permite atrapar la luz y jugar con ella para garantizar una óptima luminosidad, preservando al mismo tiempo la intimidad de los espacios y de las personas.



¿Qué es el Vidrio Mateado?

El mateado es un tratamiento que se aplica al vidrio transparente con la finalidad de conseguir una visión óptica difuminada a través del mismo. El tratamiento se puede realizar mediante procesos mecánicos (arenado) o químicos (al ácido), en ambos casos conseguimos un aspecto en la superficie del vidrio suave y translúcido propio de los vidrios mateados. El mateado integral (mateado de la pieza entera) se realiza siempre mediante procesos químicos (al ácido), realizado por el fabricante del vidrio.

¿Qué es Espejo Mirastar?

El espejo Mirastar es un vidrio con capa al cromo, a diferencia de los espejos convencionales que se fabrican con capa de plata, la capa al cromo los hace muy resistente a la humedad y al rayado. La característica fundamental de este producto, es que en determinadas condiciones de iluminación, una de sus caras produce el efecto espejo, y por tanto hace imposible su visión, mientras que la cara opuesta sí permite la visión, de ahí su nombre "Espejo espía", como se le conoce popularmente.

Ventajas

Las principales ventajas del "Espejo al cromo", frente a los espejos plateados convencionales, son las siguientes:

- Máxima seguridad al tratarse de un vidrio templado (Securizado).
- Alta resistencia a la humedad y al rayado.
- Mayor belleza y juego de luces que el espejo convencional.
- Permite crear ambientes muy confortables debido a su elegancia y alta calidez.
- Privacidad, no deja ver el interior de la mampara sin embargo si permite ver el exterior.



Calidad de un Vidrio Mirastar

El **Vidrio Mirastar** debido a su proceso de fabricación mediante pulverización catódica, puede presentar "**puntos claros**" del tamaño de 1 mm., lo cual es perfectamente normal en los espejos de capa al cromo, las imperfecciones no detectables a 3 metros de distancia no se considerarán defectos y están dentro de la tolerancia de los fabricantes de vidrio Mirastar, **Normativa EN-1096-2** (vidrio a capas clase A).

Defectos Visuales Aceptables

La superficie del vidrio puede presentar imperfecciones visuales, las cuales están dentro de las normas de tolerancia siendo por tanto aceptables dentro de las siguientes medidas mínimas (La revisión se debe efectuar a luz natural, no directa.):

- Burbuja: Aceptable con tamaño inferior a 1 mm.
- Puntos: Aceptable siempre que no sean visibles a 1 metro de distancia.
- Raya Cabello de Ángel: Aceptable si no es visible a 1 metro de distancia.

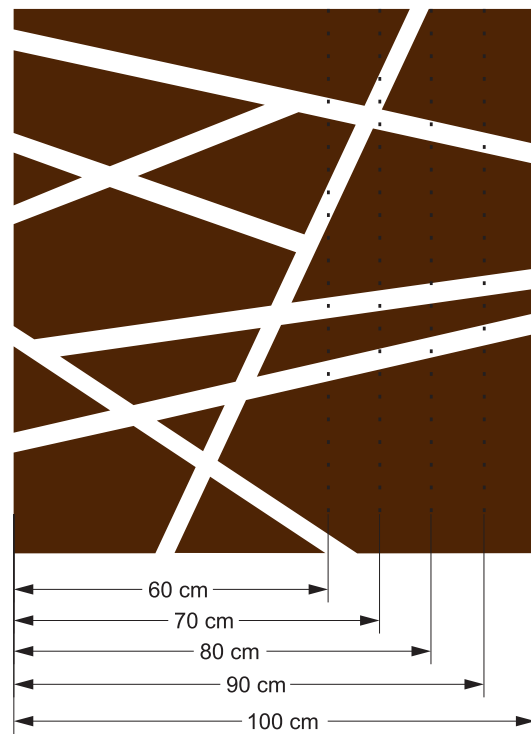
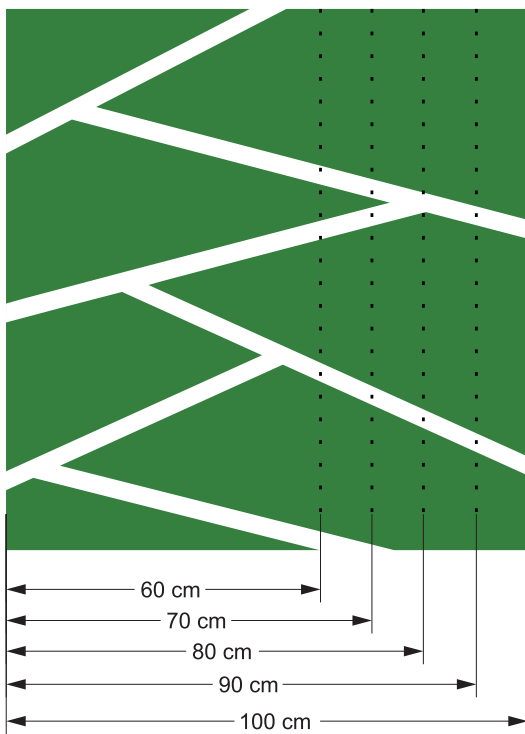
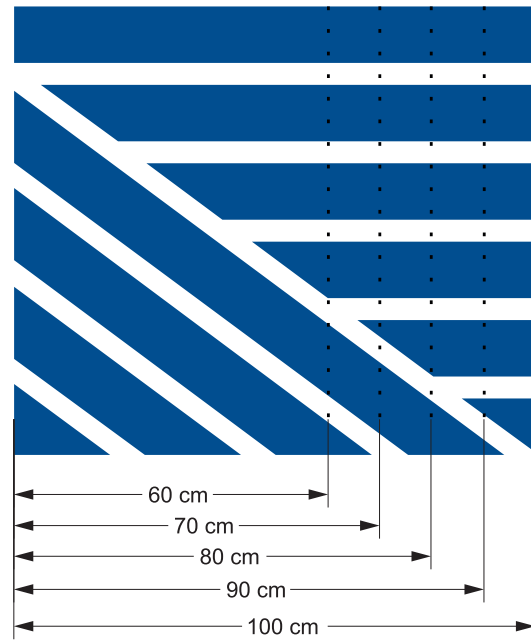
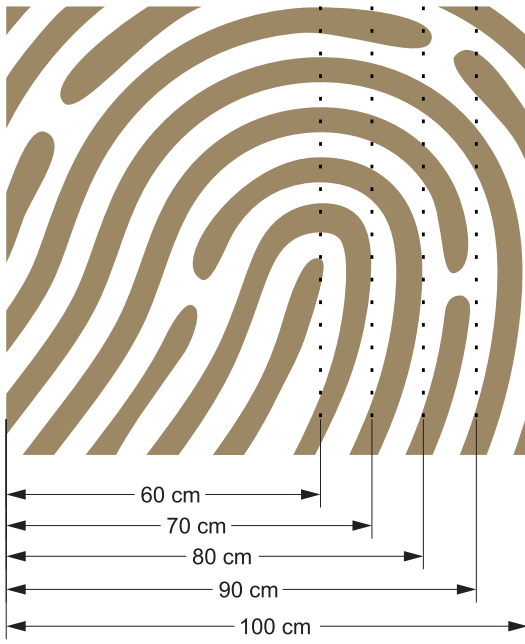


Decorado Digital

Monocolor

El decorado digital se realiza proyectando un archivo digital sobre la superficie del vidrio con tiras cerámicas vitrificadas a la temperatura de 700°, que las hace inalterables de por vida, al tratarse de una pintura vitrificada no deja huellas dactilares al tocar o manipular el vidrio, lo que la convierte en una de sus principales ventajas.

DESARROLLO DE IMÁGENES ASIMÉTRICAS SEGÚN MEDIDAS



Ejemplo 1P

Ejemplo 2P

Ejemplo 3P

Ejemplo 1P

Ejemplo 3P



Ancho 100 cm.

Ancho 130 cm.

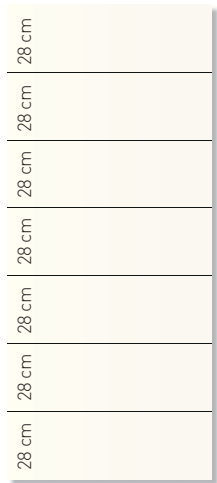
Ancho 150 cm.

Ancho 100 cm.

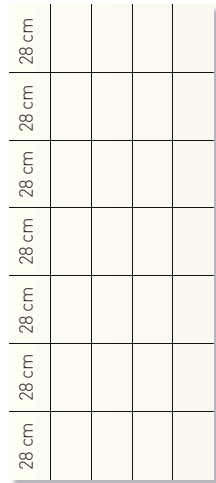
Ancho 150 cm.

BANCO DE MÁGENES | IMPRESIÓN DIGITAL MONOCOLOR

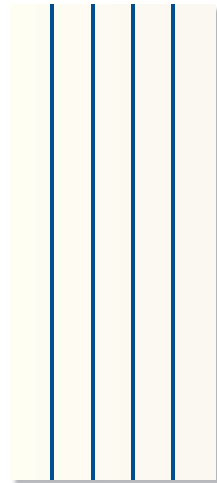
Colores disponibles:
El precio no varía



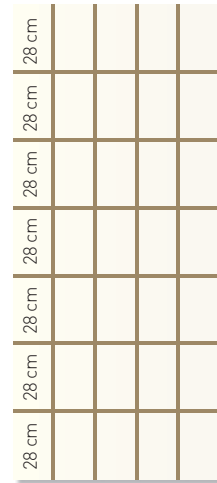
MID - Nº 56T
Grosor de línea 2mm



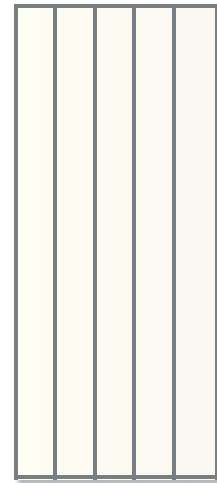
MID - Nº 57T
Grosor de línea 2mm



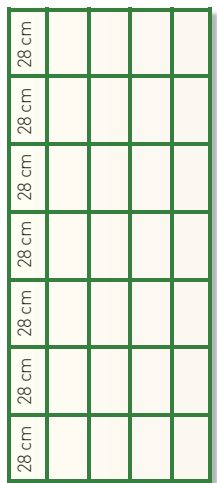
MID - Nº 58T
Grosor de línea 15mm



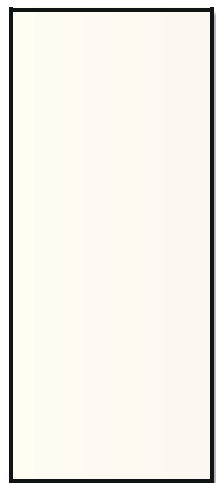
MID - Nº 59T
Grosor de línea 15mm



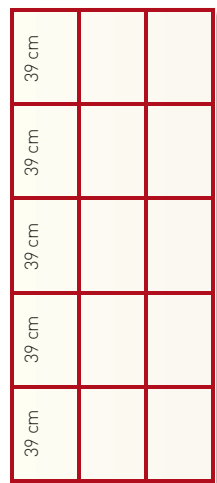
MID - Nº 60T
Grosor de línea 15mm



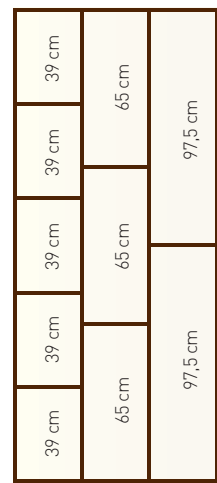
MID - Nº 61T
Grosor de línea 15mm



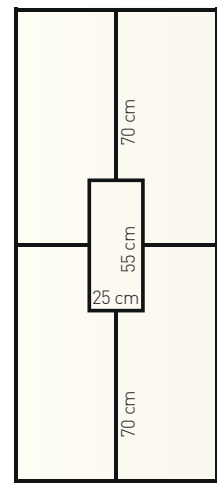
MID - Nº 63T
Grosor de línea 20mm



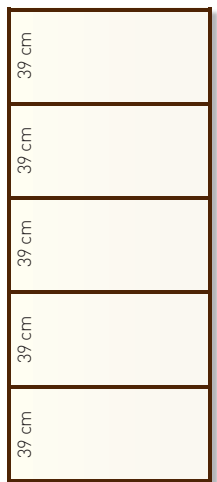
MID - Nº 65T
Grosor de línea 15mm



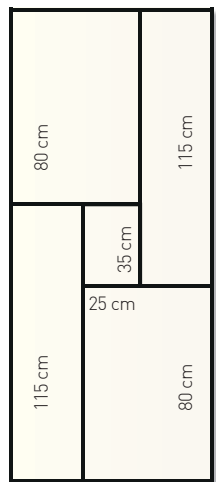
MID - Nº 66T
Grosor de línea 15mm



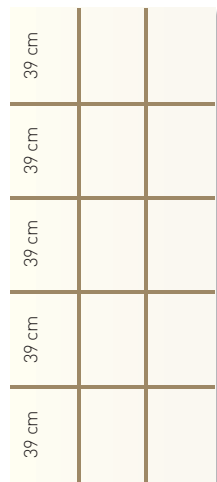
MID - Nº 68T
Grosor de línea 15mm



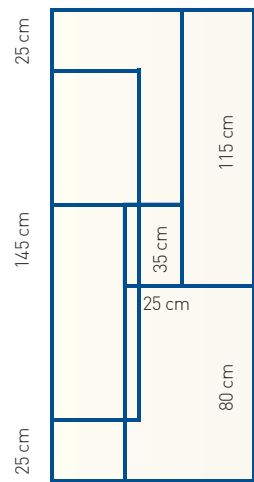
MID - Nº 69T
Grosor de línea 15mm



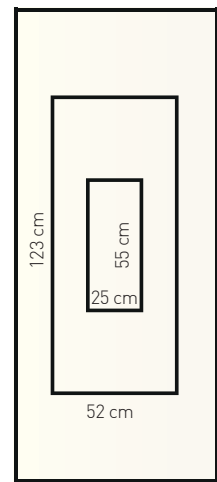
MID - Nº 70T
Grosor de línea 15mm



MID - Nº 71T
Grosor de línea 15mm



MID - Nº 83T
Grosor de línea 15mm



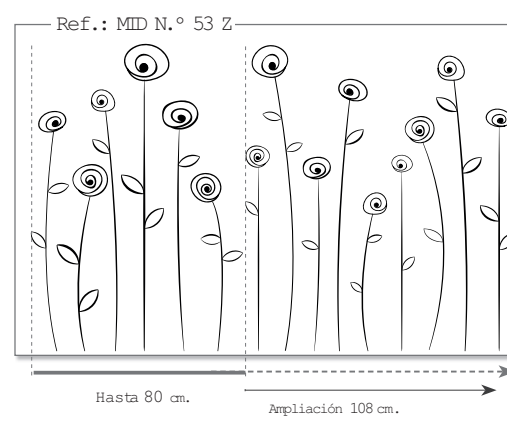
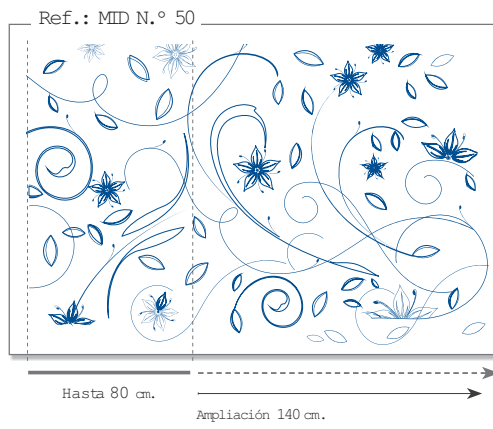
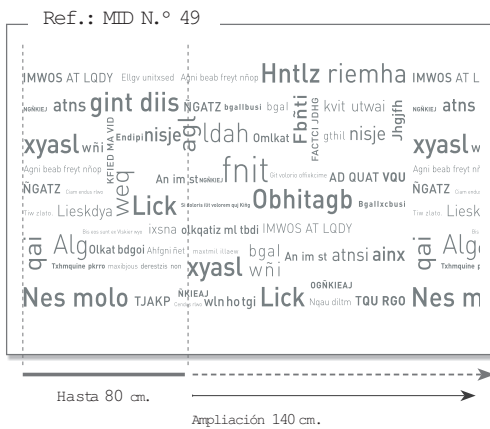
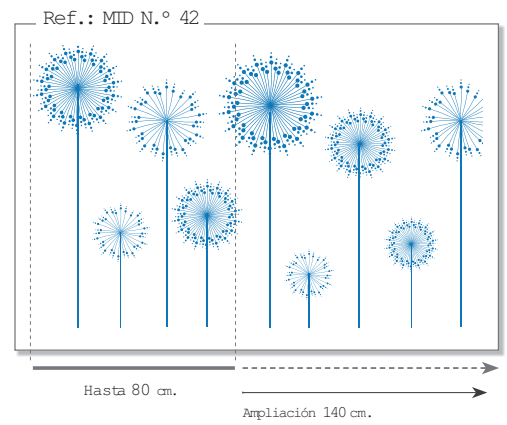
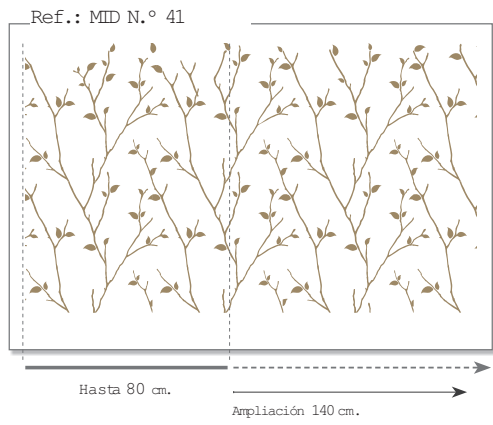
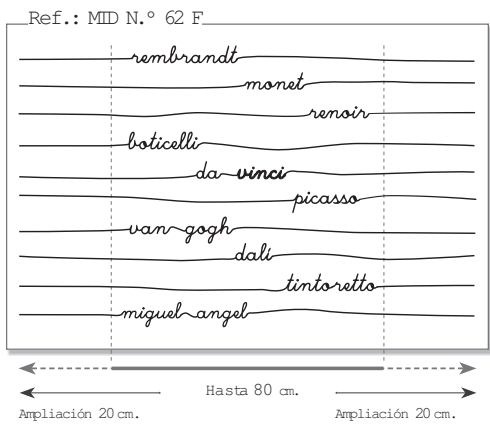
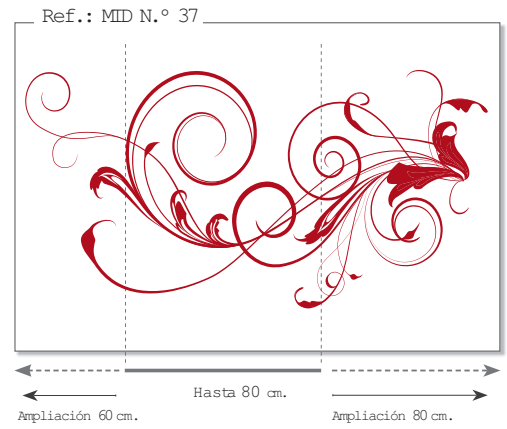
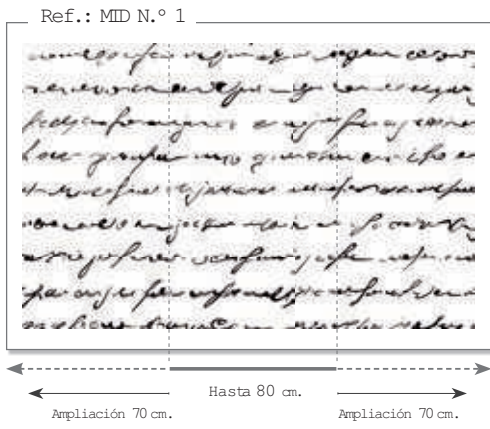
MID - Nº 84T
Grosor de línea 15mm

Opciones

Las medidas son aproximadas

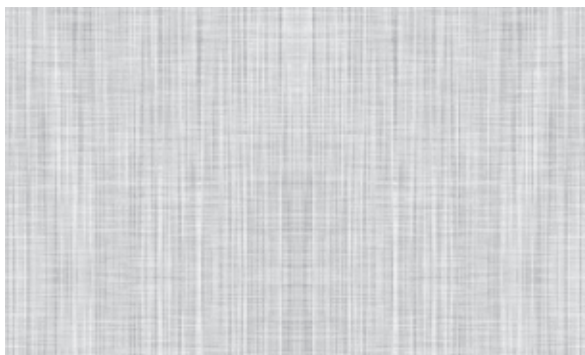
BANCO DE IMÁGENES | IMPRESIÓN DIGITAL MONOCOLOR

Colores disponibles:
El precio no varía



El fragmento de imagen que se ha acootado es aproximado, sufriendo ligeras variaciones según se solicite Faja o Zócalo.

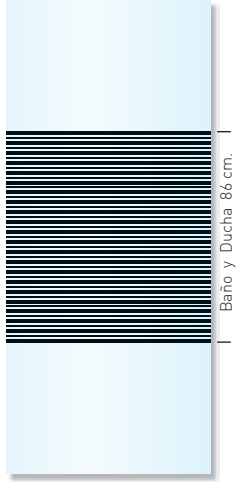
MONOCOLOR | TEXTURA SACO



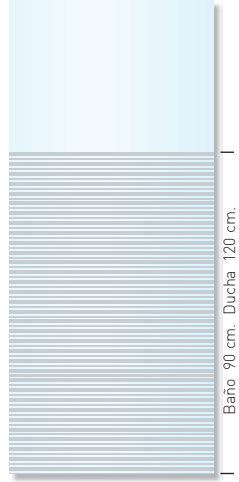
Opciones

BANCO DE MÁGENES | IMPRESIÓN DIGITAL

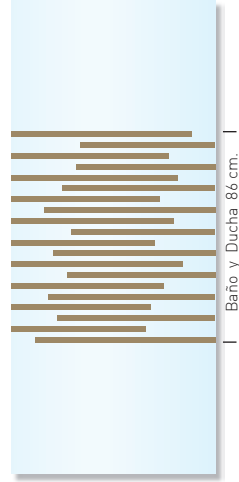
Colores disponibles:
El precio no varía



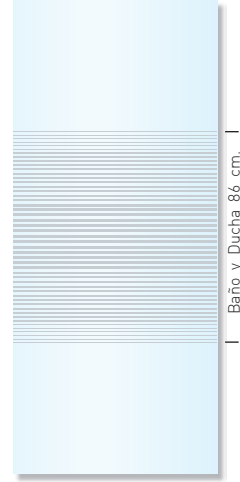
Ref.: MID - Nº 102 + color



Ref.: MID - Nº 103 + color



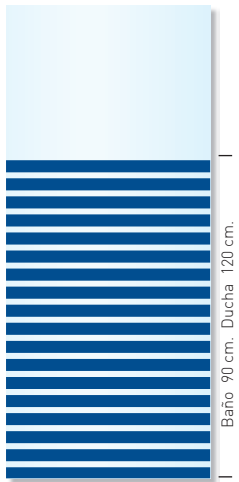
Ref.: MID - Nº 104 + color



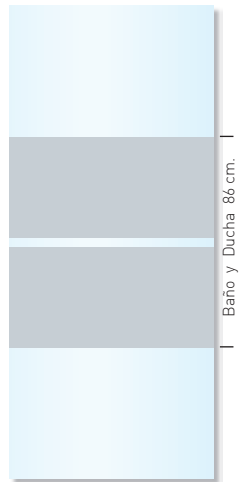
Ref.: MID - Nº 108 + color



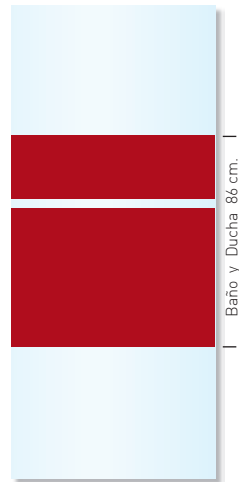
Ref.: MID - Nº 110 + color



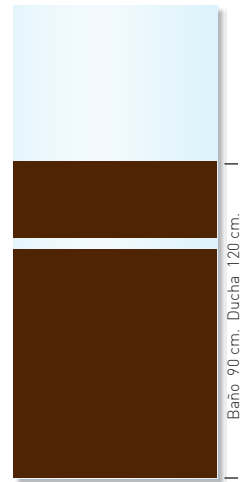
Ref.: MID - Nº 111 + color



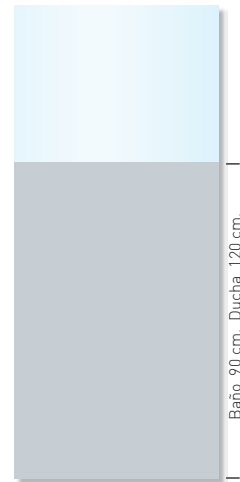
Ref.: MID - Nº 112 + color



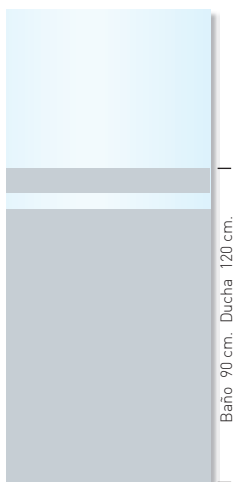
Ref.: MID - Nº 114 + color



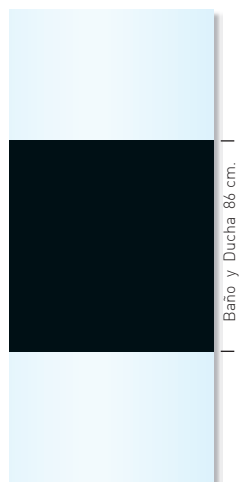
Ref.: MID - Nº 115 + color



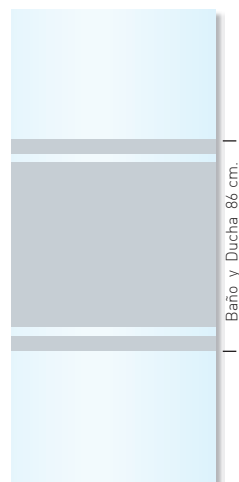
Ref.: MID - Nº 116 + color



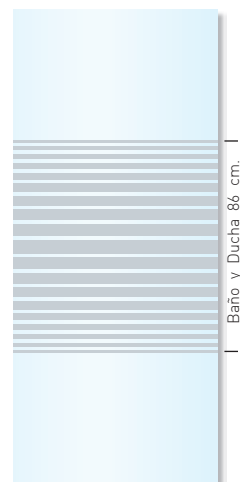
Ref.: MID - Nº 117 + color



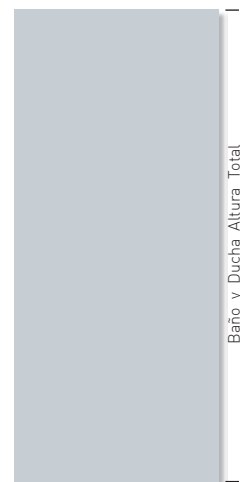
Ref.: MID - Nº 119 + color



Ref.: MID - Nº 120 + color



Ref.: MID - Nº 121 + color



Ref.: MID - Nº 124 + color

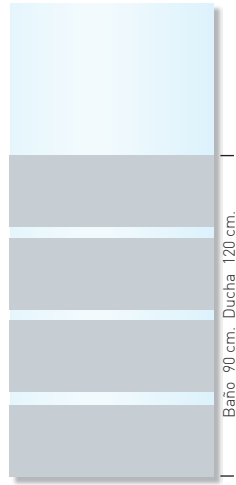
Opciones

BANCO DE MÁGENES | IMPRESIÓN DIGITAL

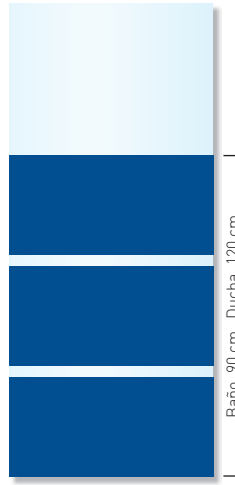
Colores disponibles:
El precio no varía



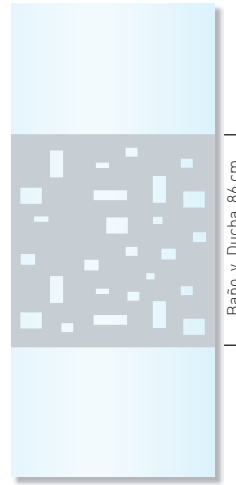
Ref.: MID - N° 125 + color



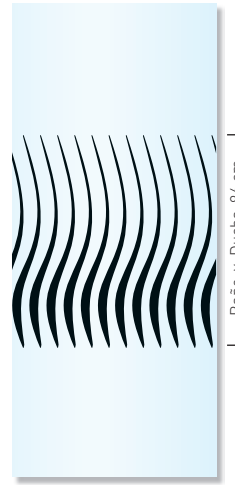
Ref.: MID - N° 126 + color



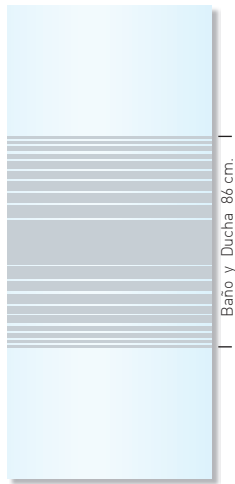
Ref.: MID - N° 127 + color



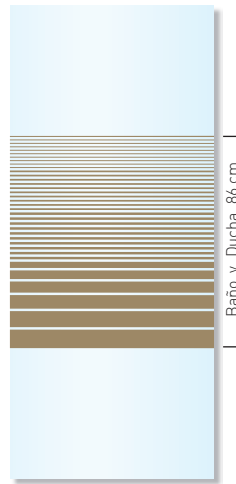
Ref.: MID - N° 128 + color



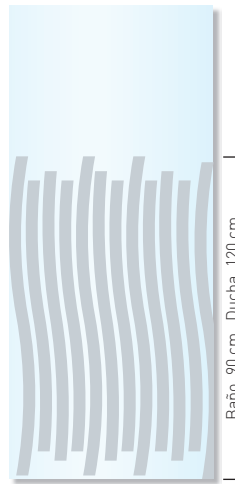
Ref.: MID - N° 129 + color



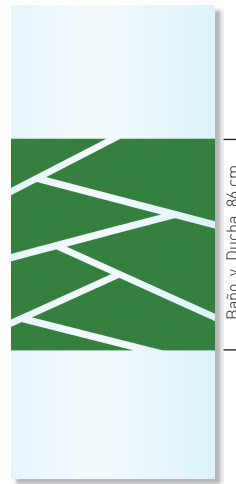
Ref.: MID - N° 130 + color



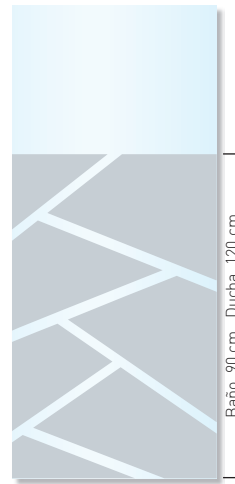
Ref.: MID - N° 131 + color



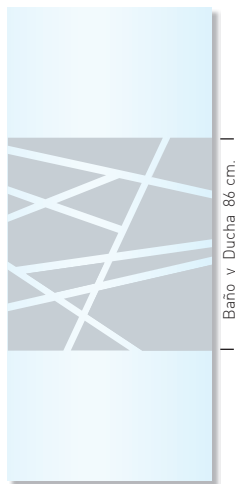
Ref.: MID - N° 133 + color



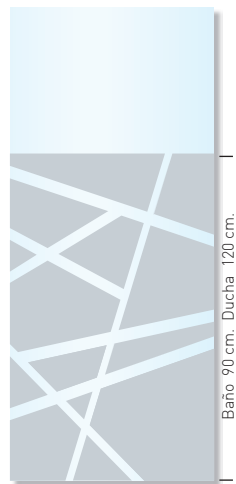
Ref.: MID - N° 140 + color
Ver desarrollo en pág. 201



Ref.: MID - N° 141 + color
Ver desarrollo en pág. 201



Ref.: MID - N° 142 + color
Ver desarrollo en pág. 201



Ref.: MID - N° 143 + color
Ver desarrollo en pág. 201



Ref.: MID - N° 144 + color
Ver desarrollo en pág. 201



Ref.: MID - N° 145 + color
Ver desarrollo en pág. 201



Ref.: MID - N° 146 + color

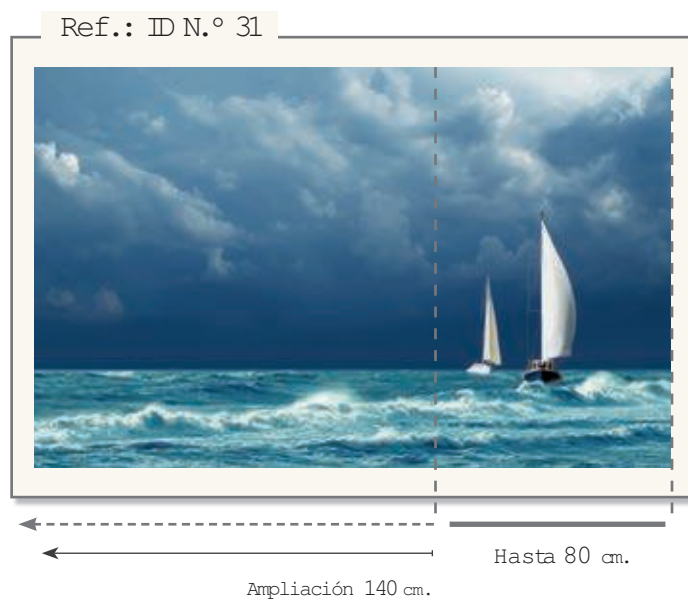
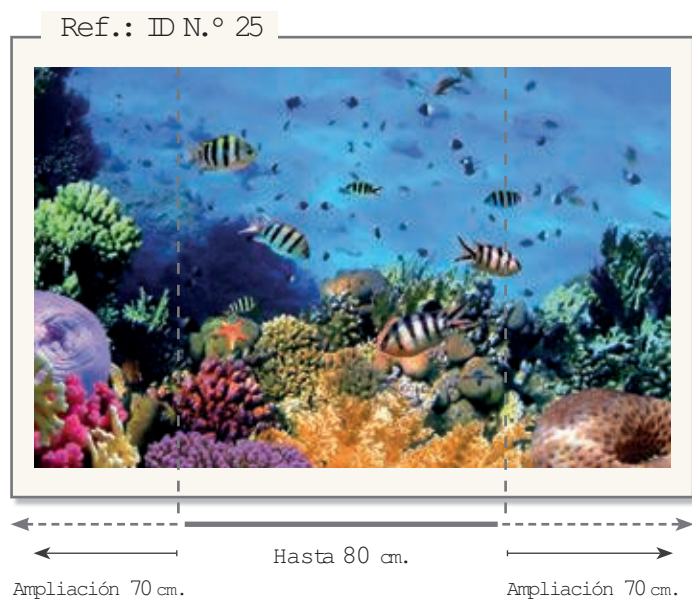
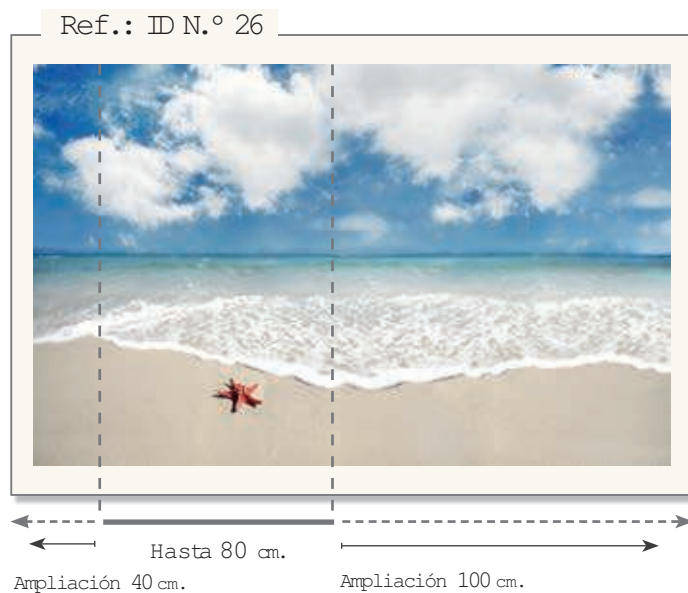
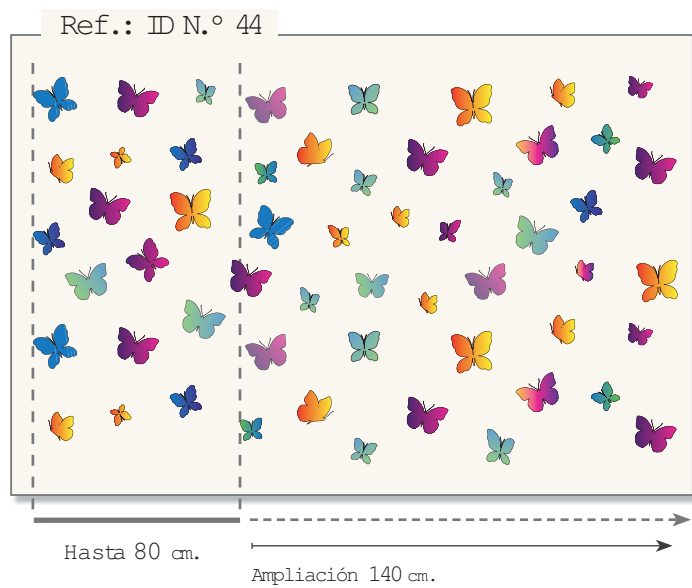
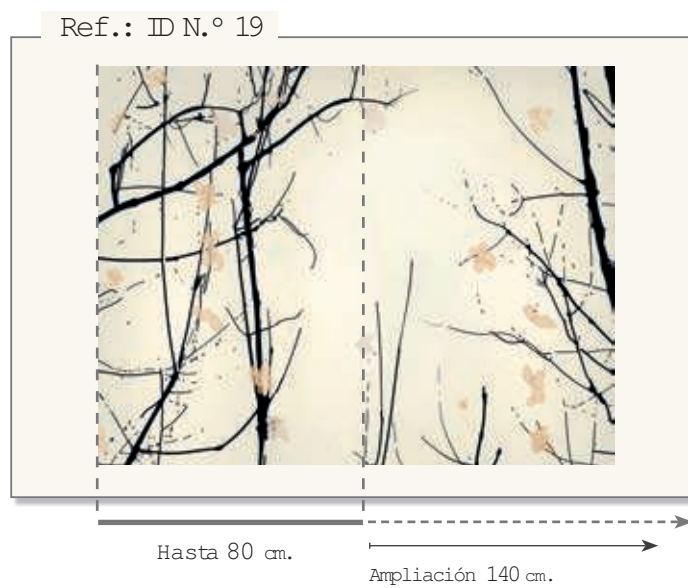
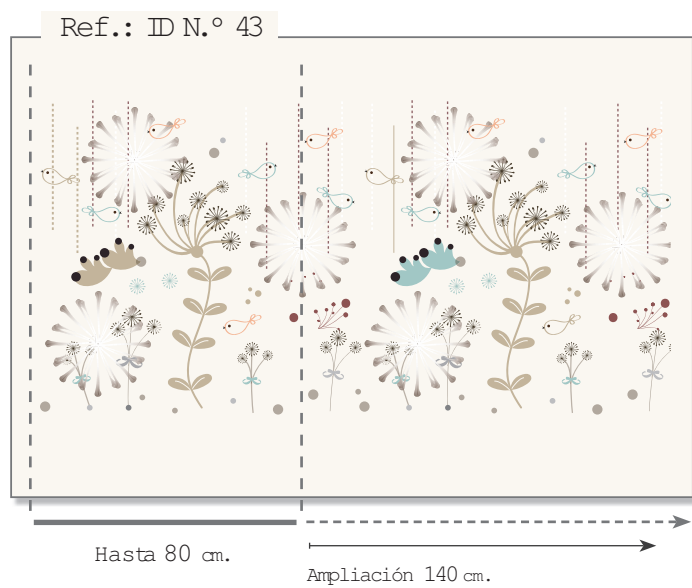
Decorado Digital

Multicolor

El decorado digital se realiza proyectando un archivo digital sobre la superficie del vidrio con tintas cerámicas vitrificadas a la temperatura de 700°, que las hace inalterables de por vida, al tratarse de una pintura vitrificada no deja huellas dactilares al tocar o manipular el vidrio, lo que la convierte en una de sus principales ventajas.

Bajo demanda podemos personalizar logotipos, anagramas, etc. Consultar precios.

La impresión digital debido a su proceso de proyección de tintas cerámicas, puede presentar ciertos puntos claros, lo cual es perfectamente normal y se encuentran dentro de las normas de tolerancia del fabricante.



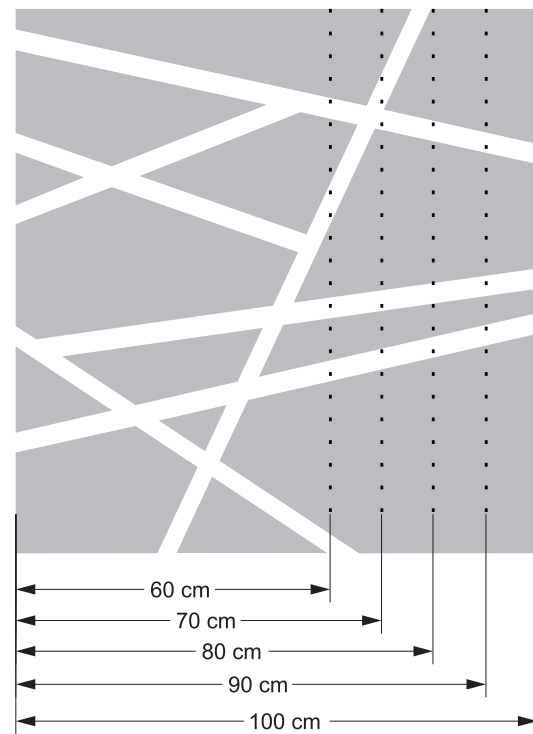
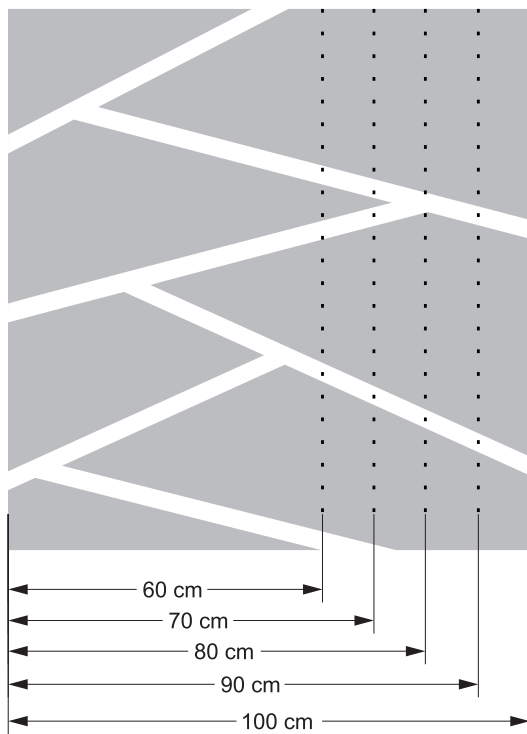
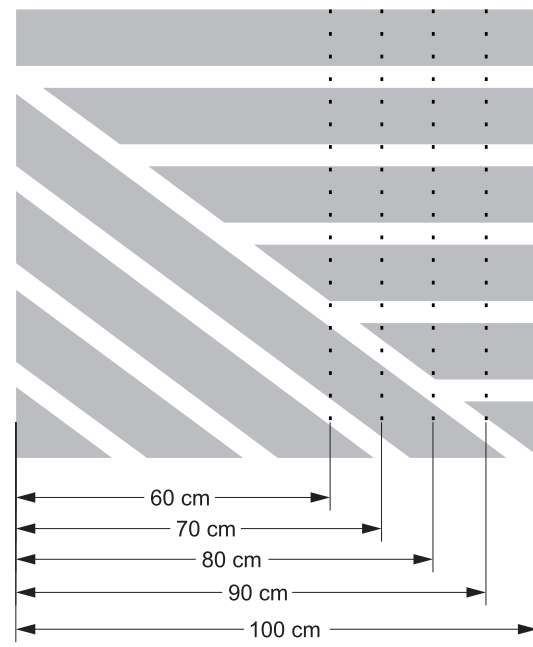
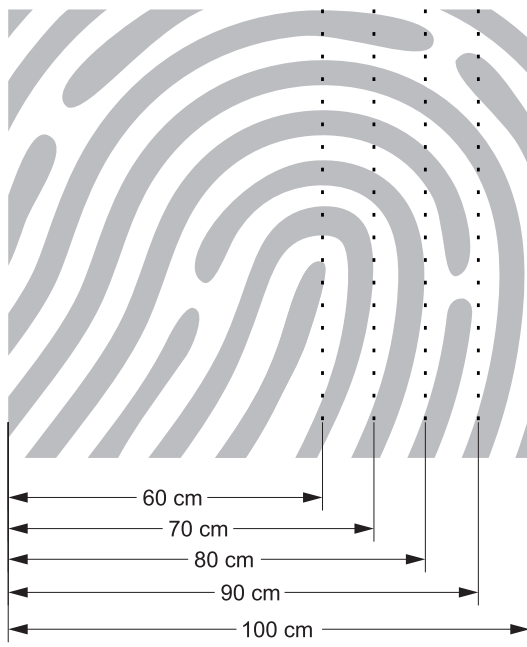
El fragmento de imagen que se ha acotado es aproximado, sufriendo ligeras variaciones según se solicite Faja o Zócalo.

Decorado Arenado

El decorado arenado se realiza proyectando partículas de sílice sobre la superficie del vidrio, esta agresión física del vidrio nos deja un aspecto suave y grisáceo, propio de los vidrios decorados con este sistema tradicional.

Bajo demanda podemos personalizar logotipos, anagramas, etc. Consultar precios.

DESARROLLO DE IMÁGENES ASIMÉTRICAS SEGÚN MEDIDAS



Ejemplo 1P

Ejemplo 2P

Ejemplo 3P

Ejemplo 1P

Ejemplo 3P



Ancho 100 cm.

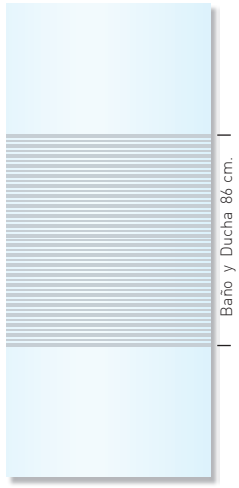
Ancho 130 cm.

Ancho 150 cm.

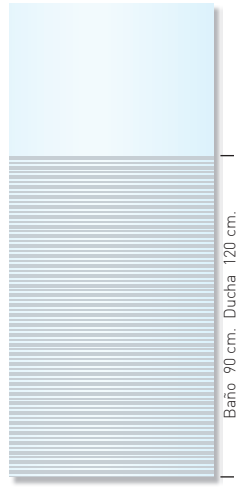
Ancho 100 cm.

Ancho 150 cm.

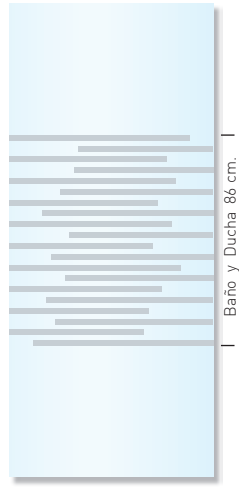
BANCO DE IMÁGENES | DECORADOS ARENADOS



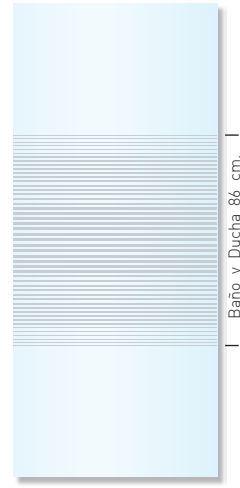
Ref. Arenado: DA - Nº 102



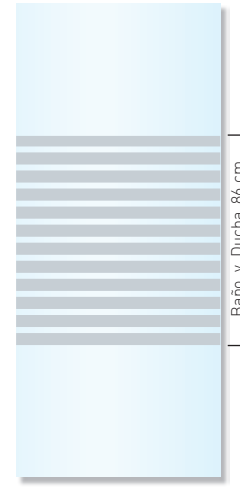
Ref. Arenado: DA - Nº 103



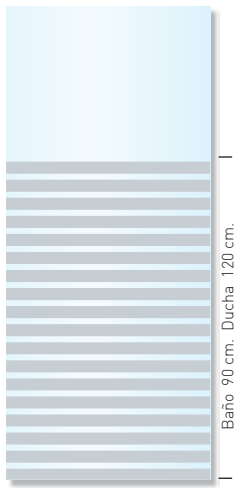
Ref. Arenado: DA - Nº 104



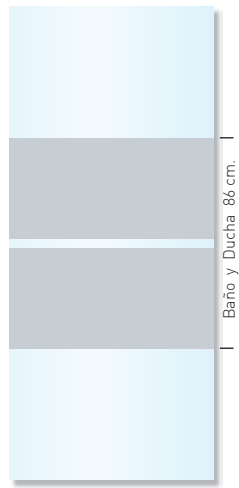
Ref. Arenado: DA - Nº 108



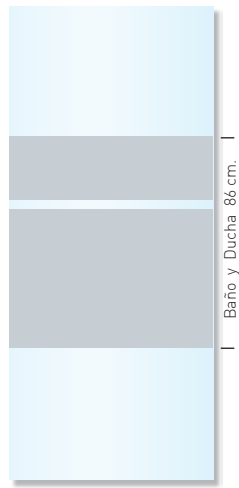
Ref. Arenado: DA - Nº 110



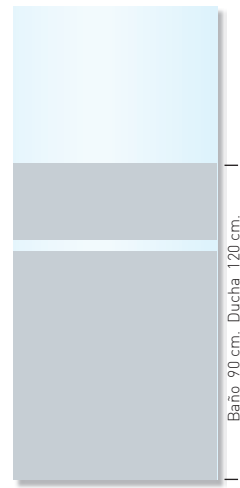
Ref. Arenado: DA - Nº 111



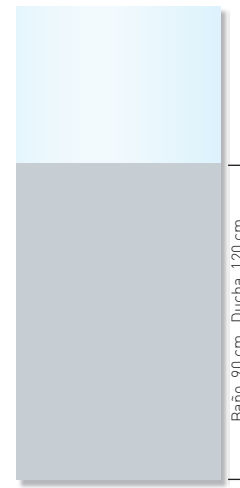
Ref. Arenado: DA - Nº 112



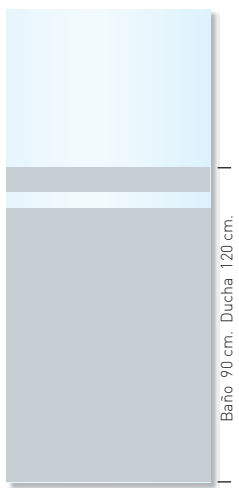
Ref. Arenado: DA - Nº 114



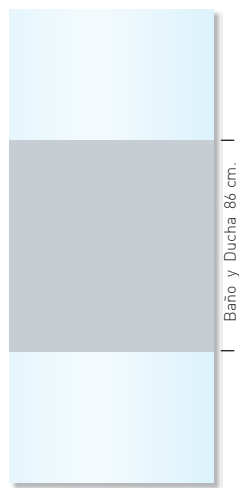
Ref. Arenado: DA - Nº 115



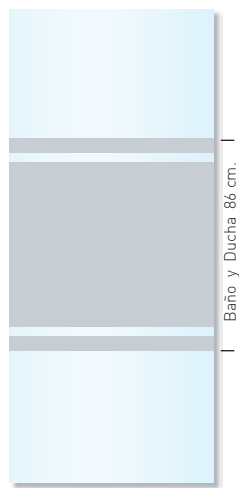
Ref. Arenado: DA - Nº 116



Ref. Arenado: DA - Nº 117



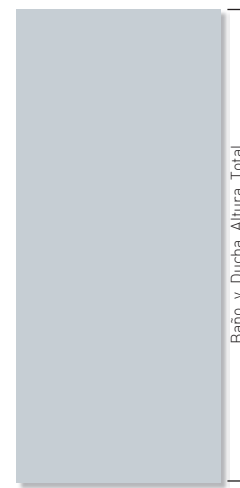
Ref. Arenado: DA - Nº 119



Ref. Arenado: DA - Nº 120

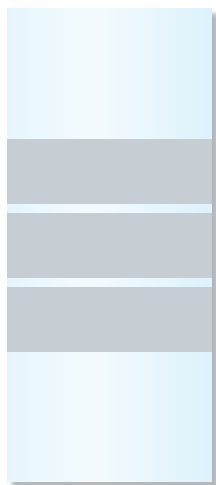


Ref. Arenado: DA - Nº 121

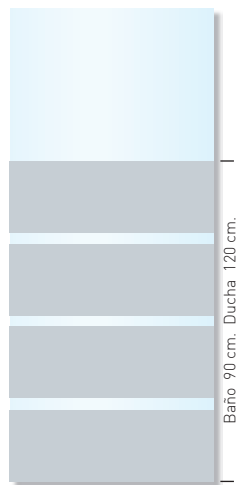


Ref. Mate Integral: Nº 124
(decorado al ácido)

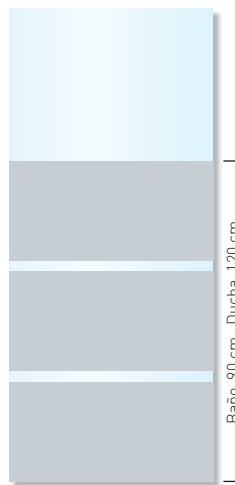
BANCO DE IMÁGENES | DECORADOS ARENADOS



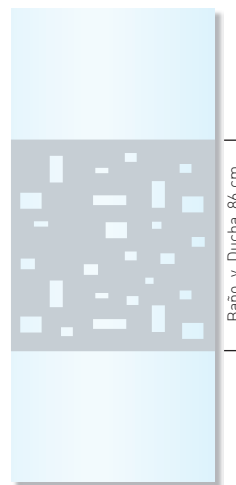
Ref. Arenado: DA - Nº 125



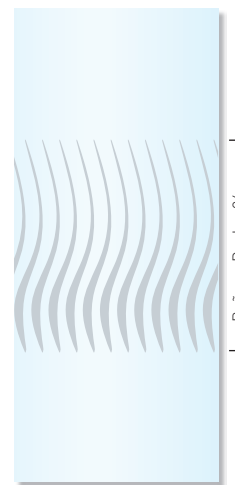
Ref. Arenado: DA - Nº 126



Ref. Arenado: DA - Nº 127



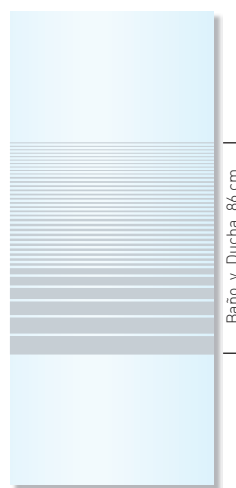
Ref. Arenado: DA - Nº 128



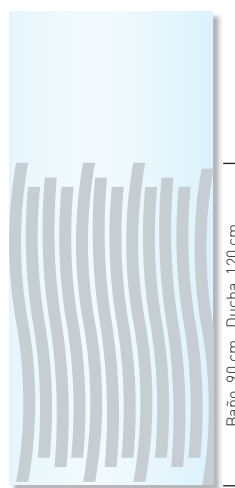
Ref. Arenado: DA - Nº 129



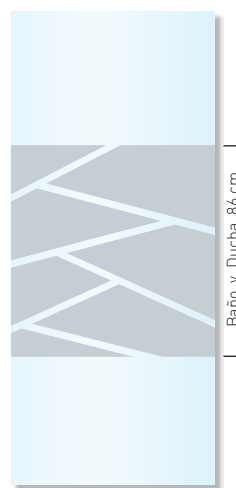
Ref. Arenado: DA - Nº 130



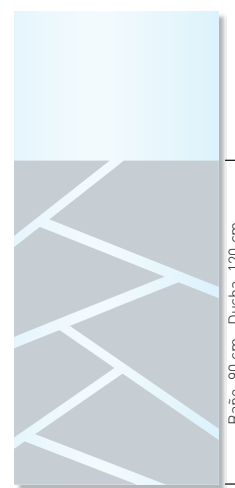
Ref. Arenado: DA - Nº 131



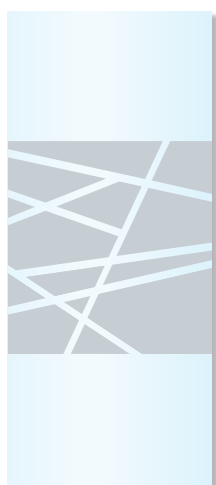
Ref. Arenado: DA - Nº 133



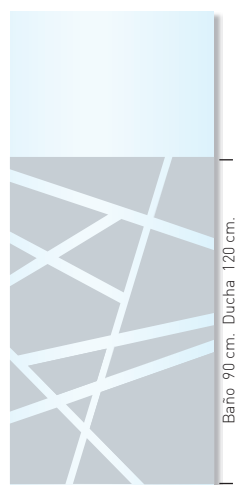
Ref. Arenado: DA - Nº 140
Ver desarrollo en pág. 201



Ref. Arenado: DA - Nº 141
Ver desarrollo en pág. 201



Ref. Arenado: DA - Nº 142
Ver desarrollo en pág. 201



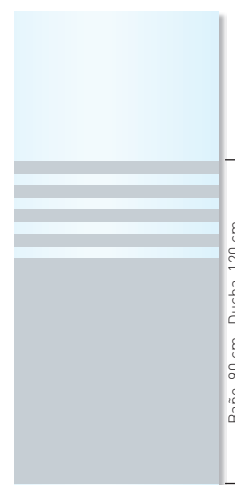
Ref. Arenado: DA - Nº 143
Ver desarrollo en pág. 201



Ref. Arenado: DA - Nº 144
Ver desarrollo en pág. 201



Ref. Arenado: DA - Nº 145
Ver desarrollo en pág. 201



Ref. Arenado: DA - Nº 146

Fabricaciones Especiales

Soluciones a la medida de cada necesidad.

REPARACIONES

Desplazamiento.....

Suplemento Kilometraje + 30km.....

Coste hora M.O . en domicilio.....

Corte Cenefas

Desmontaje Mampara y retirada

MODIFICACIÓN MEDIDAS EN PRODUCTOS STANDAR

Medidas inferiores en ancho o alto.....

Modificación composición medidas.....

MEDIDAS FUERA DE NORMATIVA

Vidrios superiores a 120 cm ancho.....

Vidrios superiores a 220 cm de alto.....

Mamparas de Bisagra con altura 220 cms y hasta un
máximo de 260 cms = 3 Bisagras

Modelo Orión

COMPLEMENTOS

Vidrio cajeadó

Vidrio con corte buhardilla.....

Intercambio de tiradores

Sustituir tirador por toallero.....

Sustituir brazo sujección por tensor a techo ...

Solicitar toallero en Panel Fijo.....

Magnetizar mampara (Puerta y cerco).....

Rasqueta (Limpiacristales).....

Lateral Fijo Especial





Lateral Buhardilla, aplicable a cualquier modelo.



Lateral Buhardilla, aplicable a cualquier modelo.



Vidrio cajead, aplicable a cualquier modelo.



Vidrio cajead frontal + murete lateral. Aplicable a cualquier mo



Panel Fijo + Cajeadado + Toallero opcional.



Panel Fijo + Buhardilla



Mampara angular retranqueada. Lateral no incorpora vidrio fijo.



Lateral cajeadado sobre murete. Aplicable a cualquier modelo.

Repuestos y Accesorios

Les mostramos los repuestos y accesorios clasificados por colecciones para su fácil identificación. **Los envíos de repuestos se realizan a portes debidos.**

MODENA

CROQUIS	CONCEPTO
	Tapa Cerco U-10 Ref.: 1445-B
	Tapa Cerco U-20 Ref.: 1501-C
	Brazo Plano Extensible 90° Ref.: 2442 Ref.: 3369
	Barra Horizontal Ref.: 2959
	Escuadra Ref.: 2026

MR - 3ª EDAD

CROQUIS	CONCEPTO
	Dispositivo unión de puertas Ref.: 1371
	Juego Tapa HOJA Frente Ref.: 1416
	Juego Tapa HOJA Angular Ref.: 1413
	Tapa Cerco 25 Ref.: 1454
	Goma Vierendeaguas Ref.: 7300
	Goma de estanqueidad vertical Ref.: 7151
	Junquillo Estanqueidad Ref.: 6183
	Soporte eje de giro superior Ref.: 2347 A+B
	Soporte eje de giro inferior Ref.: 2347 C+D

ARIZONA

CROQUIS	CONCEPTO
	Tapa Cerco 25 Ref.: 1454
	Tapa Vierendeaguas Ref.: 1417-A
	Tapa de cerco vertical U-20 Ref.: 1501-C
	Tapa de goma vierteaguas RT19 Ref.: 1437
	Goma imantada Ref.: ITE24
	Goma Vierendeaguas Modelo Sport Ref.: 7315
	Goma Vierendeaguas Ref.: 7300
	Goma de estanqueidad vertical Ref.: 7151
	Junquillo Estanqueidad Ref.: 6183
	Esquinero junquillo de estanqueidad Ref.: 1425-F
	Soporte eje de giro superior Ref.: 2347 A+B
	Soporte eje de giro inferior Ref.: 2347 C+D
	Brazo Elevado Autoextensible 90° Ref.: 3367
	Brazo Elevado 45° Ref.: 2422
	Brazo Plano Autoextensible 90° Ref.: 2442
	Brazo Elevado Ref.: 3370
	Juego de Tirador Color Negro Ref.: 2140

ORION

CROQUIS	CONCEPTO
	Tapa Cerco Vertical Ref.: 1463
	Tapas Goma vierteaguas Ref.: 1438 A, C
	Goma Imán Ref.: ITE24
	Juego gomas imán puertas angulares Ref.: ITE22 + ITE23
	Goma inferior vierteaguas Ref.: 7300
	Goma de burbuja fi jos/puerta Ref.: 7100
	Junquillo de estanqueidad Ref.: 6183
	Esquinero Junquillo Estanqueidad Ref.: 1425-F
	Brazo Elevado Autoextensible 90° Ref.: 3367
	Brazo Elevado 45° Ref.: 3361
	Brazo Plano Autoextensible 90° Ref.: 2442
	Brazo Elevado Ref.: 3370
	Bisagra vidrio Ref.: 2688
	Bisagra vidrio/vidrio Ref.: 2716
	Bisagra Angular 2PL-V Ref.: 2688+2688C
	Juego de Tirador Frontal Ref.: 2140

REPUESTOS Y ACCESORIOS

EXTREME

CROQUIS	CONCEPTO
	Tapa Cerco 25 Ref.: 1454
	Tapas Goma vierteaguas Ref.: 1437 (RT-19)
	Juego gomas de imán puertas frontales Ref.: ITE24 + ITE24
	Juego gomas imán puertas angulares Ref.: ITE22 + ITE23
	Goma inferior vierteaguas Ref.: 7300
	Goma de burbuja fi jos/puerta Ref.: 7100
	Junquillo de estanqueidad Ref.: 6183
	Soporte Estanqueidad (Sport) Ref.: 1226-D
	Soporte Superior Vidrio Ref.: 2500
	Brazo Elevado 45° Ref.: 2422
	Brazo Plano Autoextensible 90° Ref.: 2442
	Conjunto bisagras Ref.: 2719
	Tirador Ref.: 2140

SERVIA

CROQUIS	CONCEPTO
	Tapa Cerco Vertical Ref.: 1463
	Tapas Goma vierteaguas Ref.: 1438 A, C
	Goma Imán Ref.: ITE24
	Juego gomas imán puertas angulares Ref.: ITE22 + ITE23
	Goma inferior vierteaguas Ref.: 7300
	Goma de burbuja fi jos/puerta Ref.: 7110
	Junquillo de estanqueidad Ref.: 6183
	Esquinero Junquillo Estanqueidad Ref.: 1425-F
	Brazo Elevado Autoextensible 90° Ref.: 3367
	Brazo Elevado 45° Ref.: 2422
	Brazo Plano Autoextensible 90° Ref.: 2442
	Brazo Elevado Ref.: 3370
	Bisagra vidrio Ref.: 2689 ó 2690
	Bisagra vidrio/vidrio Ref.: 2717 ó 2718
	Juego de Tirador Frontal Ref.: 2140

PRAGA

CROQUIS	CONCEPTO
	Tapa Cerco 25 Ref.: 1454
	Tapas Goma vierteaguas Ref.: 1438 A, C
	Juego gomas de imán puertas frontales Ref.: ITE24 + ITE24
	Juego gomas imán puertas angulares Ref.: ITE22 + ITE23
	Goma inferior vierteaguas Ref.: 7300
	Goma Vertical fi jos/puerta Ref.: 7110
	Junquillo de estanqueidad Ref.: 6183
	Esquinero Junquillo Estanqueidad Ref.: 1425-F
	Brazo Elevado 45° Ref.: 2422
	Brazo Plano Autoextensible 90° Ref.: 2442
	Goma de estanqueidad vertical Ref.: 7151
	Soporte eje de giro superior Ref.: 2347 A+B
	Soporte eje de giro inferior Ref.: 2347 C+D
	Bisagra vidrio/vidrio (Izq-Der) Ref.: 2717/2718
	Juego de Tirador Frontal Ref.: 2140

REPUESTOS Y ACCESORIOS

BRITANIA

CROQUIS	CONCEPTO
	Tapa Cerco Vertical Ref.: 1488
	Tapa Cerco Horizontal Ref.: 1499
	Tapón Embellecedor vidrio lateral Ref.: 2555
	Goma Imán Ref.: IIE24
	Rodamiento Ref.: 3730
	Tope de freno Ref.: 3484
	Guía superior Ref.: 3532
	Soporte del vidrio fijo Ref.: 3413
	Soporte de la barra superior Ref.: 3260
	Brazo de Sujeción 90° Tubo \square 20 mm. Ref.: BBRE
	Brazo cruzado Tubo \square 15/20 mm. Ref.: BBREL
	Brazo Horizontal 180° Tubo \square 20 mm. Ref.: BBRECH
	Tirador Ref.: 2292
	Tirador Opcional Ref.: 3101

ROTTERDAM

CROQUIS	CONCEPTO
	Tapa Cerco Vertical Ref.: 1501-C
	Goma Imán Angular Ref.: IIE22 + IIE23
	Goma Imán Ref.: IIE24
	Goma cruce de puertas Ref.: 7210
	Goma Vierteaguas puerta Ref.: 7345
	Junquillo de Estanqueidad U-10x15 Ref.: 5034
	Esquinero Junquillo Estanqueidad 10x15 Ref.: 1046
	Guía Base Ancho 5 cm. Ref.: 2540.10
	Conjunto de Rodamiento Ref.: 3728
	Juego de Tirador Ref.: 3101

CORONA

CROQUIS	CONCEPTO
	Goma de Estanqueidad Vertical Ref.: 7219
	Conjunto rodamiento superior Ref.: 2862 Ref.: 2914 (Semicir.)
	Conjunto rodamiento inferior Ref.: 2859.1

OTROS ACCESORIOS EN EL MODELO
VERSALLES. Pag. 204

BRISTOL

CROQUIS	CONCEPTO
	Tapa Cerco Vertical de fijo Ref.: 1053-C
	Tapa Cerco Vertical de cierre (Izq-Der) Ref.: 1509
	Terminales tubo horizontal Ref.: 1512
	Tope de freno Ref.: 2664.3
	Soporte a pared Ref.: 2443.1
	Soporte de cruce Ref.: 2465.1
	Soporte para lateral Ref.: 2467.1
	Guía superior Ref.: 2536.2
	Soporte Inferior para fijo Ref.: 2529
	Rodamiento Ref.: 2917
	Juego de Tirador Ref.: 2140
	Brazo de Sujeción 90° Modelos 2P y 4P Ref.: BBTE
	Brazo Horizontal 180° Modelo 2PH Ref.: BBTEL
	Brazo Horizontal 180° Modelo 2PHL Ref.: BBTECH
	Brazo de Sujeción 90° Modelo 2PL Ref.: BBTE2PHL
	Brazo Horizontal 180° Modelo 4PH Ref.: BBTE4PH
	Brazo Horizontal 180° Modelo 4PHL Ref.: BBTE4PHL

REPUESTOS Y ACCESORIOS

AMBERES

CROQUIS	CONCEPTO
	Tapa Cerco Superior Ref.: 1494
	Goma Imán Angular Ref.: IIE22 + IIE23
	Goma Imán 4P Ref.: IIE24 + IIE24
	Banda Ferrítica Cerco Vertical Cierre Ref.: 7070
	Goma de Estanqueidad Vertical Ref.: 7210
	Goma vierteaguas Puerta Ref.: 7345
	Goma Cerco Vertical Cierre Ref.: 7148
	Perfil de estanqueidad Ref.: 6183
	Esquinero angular Junquillo Estanqueidad 7x10 mm Ref.: 1425-F
	Terminal junquillo de estanqueidad 2P Para 7x10 mm Ref.: 1053
	Soporte Vidrio Fijo Ref.: 1231-A/B
	Guía Base Ancho 5 cm. Ref.: 2540.10
	Conjunto de Rodamiento Ref.: 2913
	Rodamiento Ref.: 2844
	Tope Fin de Carrera Ref.: 1539
	Guiador de puerta Ref.: 1331
	Juego de Tirador Frontal (DALLERO) Ref.: 3151

ELEGANCE

CROQUIS	CONCEPTO
	Tapa de cerco vertical U20 Ref.: 1501-C
	Tapa soporte del cerco Ref.: 1395
	Tapa Cerco Portaimán Ref.: 1445-B
	Tapón Embellecedor cerco portaimán vidrio lateral Ref.: 2555
	Goma imán Frontal 2P Ref.: IIE24
	Goma Imán Angular Ref.: IIE22 + IIE23
	Goma de estanqueidad horizontal Ref.: 406003
	Goma cruce de puertas Ref.: 7221
	Goma Vierendeaguas puerta Ref.: 7345
	Perfil de estanqueidad Angular Ref.: 19065
	Terminal Junquillo Estanqueidad Angular Ref.: 1049
	Junquillo de estanqueidad Ref.: 6183
	Terminal Tube Horizontal 2P Pour10x15 mm Ref.: 1051
	Esquinero Junquillo Estanqueidad Angular Ref.: 1048
	Guía Base Ancho 6,4 cm. Ref.: 2540.3
	Juego de Rodamiento Ref.: 3726
	Tope fin carrera Ref.: 1527
	Juego de Tirador Frontal (DALLERO) Ref.: 3151

EVEREST

CROQUIS	CONCEPTO
	Tapa de cerco vertical U20 Ref.: 1501-C
	Tapa soporte del cerco Ref.: 1395
	Tapa Cerco Portaimán Ref.: 1445-B
	Tapón Embellecedor cerco portaimán vidrio lateral Ref.: 2555
	Goma imán Frontal 2P Ref.: IIE24
	Goma Imán Angular Ref.: IIE22 + IIE23
	Goma de estanqueidad horizontal Ref.: 7146
	Goma cruce de puertas Ref.: 7221
	Goma Vierendeaguas puerta Ref.: 7345
	Profilé d'étanchéité angular Ref.: 19065
	Terminal Junquillo Estanqueidad 2P Ref.: 1049
	Junquillo de estanqueidad Ref.: 6183
	Terminal Tube Horizontal 2P Pour10x15 mm Ref.: 1051
	Angles profilé étanchéité Ref.: 1048
	Guía Base Ancho 6,4 cm. Ref.: 2540.3
	Juego de Rodamiento Ref.: 2901
	Tope fin carrera Ref.: 1527
	Juego de Tirador Frontal (DALLERO) Ref.: 3151

REPUESTOS Y ACCESORIOS

ESTAMBUL

CROQUIS	CONCEPTO
	Tapa Cerco Vertical U25 frontal Ref.: 1488
	Tapa Cerco Vertical de cierre (Izq-Der) Ref.: 1509
	Tapa Soporte Cerco Superior Ref.: 1395
	Tapón Embellecedor Cerco Portaimán Frontal + Lateral Ref.: 2555
	Goma imán Frontal 2P Ref.: IIE24
	Goma Imán Angular Ref.: IIE22 + IIE23
	Goma de Estanqueidad Vertical Ref.: 7210
	Goma Vierteaguas puerta Ref.: 7345 Vid.8mm
	Goma Vierteaguas puerta Ref.: 7346 Vid.6mm
	Perfil de estanqueidad Ref.: 6183
	Terminal Junquillo Estanqueidad 2P Ref.: 1053
	Esquinero angular Junquillo Estanqueidad 7x10 mm Ref.: 1425-F
	Guía Base Ancho 5 cm. Ref.: 2540.10
	Goma Tapa fijas Ref.: 7363
	Conjunto Rodamiento Ref.: 2333.3+2846.1
	Tope fin carrera Ref.: 1539
	Juego de Tirador Ref.: 2142 / 2143

DUBLIN

CROQUIS	CONCEPTO
	Tapa de soporte Ref.: 1504
	Soporte Cerco Superior 2P Cierre Ref.: 2388.1
	Soporte Cerco Superior 2PF Pared Ref.: 2388.2
	Soporte Cerco Superior 3P Ref.: 2388.3
	Goma imán Ref.: IIE24
	Goma de Estanqueidad Vertical 2P - 3P Ref.: 7222
	Goma de Estanqueidad Vertical 2PF Ref.: 7233
	Goma Vierteaguas 2P - 3P Ref.: 7322
	Tope de Freno Ref.: 2666.1
	Tope de Arrastre 3P - 2PF (Izq-Der) Ref.: 2665.1
	Terminal Inferior 2P Ref.: 1506
	Terminal Inferior 2PF Ref.: 1505
	Terminal Inferior 3P Ref.: 1507
	Guía Base 2P Ref.: 2538.3
	Guía Base 3P Ref.: 2538.4
	Conjunto de Rodamiento 2P Ref.: 2899.2
	Conjunto de Rodamiento 3P - 2PF Ref.: 2899
	Rodamiento Ref.: 2842.1
	Juego de Tirador Frontal Ref.: 2140

VERSALLES

CROQUIS	CONCEPTO
	Tapa Cerco Vertical Ref.: 1498.2
	Goma Cerco Vertical Cierre Ref.: 7148
	Goma Imán Angular Ref.: IIE22 + IIE23
	Goma Imán Ref.: IIE24
	Goma Imán Semicircular Ref.: IIE24 + IIE31
	Goma de Estanqueidad Vertical Ref.: 7220
	Goma vierteaguas Puerta Ref.: 7346
	Perfil de estanqueidad Ref.: 6183
	Terminal Junquillo Estanqueidad 2P Ref.: 1053
	Esquinero angular Junquillo Estanqueidad 7x10 mm Ref.: 1425-F
	Guía Base Ancho 5 cm. Ref.: 2540.11
	Guía Base Central Semicirculares Ref.: 1330
	Rodamiento Ref.: 2846.4
	Conjunto de Rodamiento Ref.: 2333.2
	Tope de cierre Ref.: 1538
	Tope Fin de Carrera Ref.: 1539
	Juego de Tirador Ref.: 2140
	Juego de Tirador Color Negro Ref.: 2140

ÁNGULOS, TUBOS Y COMPLEMENTOS

ÁNGULOS P.V.P.							
Croquis	Concepto	Blanco €/m.l.	Cromo €/m.l.	Negro €/m.l.	Acero €/m.l.	B.Mate €/m.l.	Oro €/m.l.
	Ángulo 15x15	●	●	●	-		
	Ángulo 20x20	●	●	●	●		
	Ángulo 30x15	●	●	●	-	●	●
	Ángulo 30x30	●	●	●	●		
	Ángulo 40x20	●	●	●	-	●	●
	Ángulo 40x40	●	●	●	●		
	Ángulo 60x40	●	●	-	-		
	Ángulo 60x60	●	●	-	-		

PERFILES P.V.P.							
Croquis	Concepto	Blanco €/m.l.	Cromo €/m.l.	Negro €/m.l.	Acero €/m.l.	B.Mate €/m.l.	Oro €/m.l.
	Perfil Semicircular. Ref.: 19065	●	●	●	-	-	-
	U-8x13 Vidrio 8 mm. Ref.: 6080	●	●	●	-	-	-
	U-7x10 Vidrio 6 mm. Ref.: 6183	●	●	●	-	-	●
	U-20x20 Vidrio 8 mm. Ref.: 6094 - Al. Ref.:5026 - Acero	●	●	●	●	●	●
	U-25x21 Vidrio 6/8 mm. Ref.: 19079	●	●	●	-	-	-
	U-10x15 Vidrio 6/8/10 mm. Ref.: 19030 - Al. Ref.: 5034 - Acero	●	●	●	●	-	-
	U-15x18 Vidrio 8 mm. Ref.: 5038 - Acero	-	-	-	●	-	-
	U empotrada Acero. Ref.: 5042 - 8 mm Ref.:5043 - 10mm	-	-	-	●	-	-
	UL-25 Ref.: 19002	●	●	●	-	●	●
	UL-23 Ref.: 19026	-	●	●	-	-	-

TUBOS P.V.P.							
Croquis	Concepto	Blanco €/m.l.	Cromo €/m.l.	Negro €/m.l.	Acero €/m.l.	B.Mate €/m.l.	Oro €/m.l.
	Tubo 10x10	-	-	-	●	-	
	Tubo 15x15	●	●	●	●	●	●
	Tubo 20x20	●	●	●	-	●	●
	Tubo 25x25	-	-	-	●	●	●
	Tubo 30x30	●	●	●	●	-	
	Tubo 40x40	●	●	●	●	-	
	Tubo 60x60	●	●	●	-	-	
	Tubo 15x10	-	●	●	●	-	
	Tubo 20x10	-	-	-	●	-	
	Tubo 30x15	●	●	●	●	-	
	Tubo 40x20	●	●	●	●	●	●
	Tubo 52x11	●	●	-	-	-	
	Tubo 60x30	●	●	●	-	●	●
	Varilla 8	-	-	-	●	-	
	Tubo 25	-	-	-	●	-	

PLETINAS P.V.P.							
Croquis	Concepto	Blanco €/m.l.	Cromo €/m.l.	Negro €/m.l.	Acero €/m.l.	B.Mate €/m.l.	Oro €/m.l.
	Pletina 4,5x17 Ref.: 6086	●	●	●	-	-	-
	Pletina 4,5x25 Ref.: 6045	●	●	●	-	-	-
	Pletina 3x31 Ref. 6161	●	●	●	-	●	●
	Doble Pletina 6x31	●	●	●	-	-	-
	Pletina Ref.: 6193	●	●	●	-	●	●
	Cerco a pared U-20						
	Cerco a pared UL-25						
El lateral fijo de los modelos Arizona/Orión incorpora perfil UL-25, el resto de modelos incorporan perfil U-20. No obstante si tiene preferencia por alguno de ellos, solicítelo en el pedido, el precio no varía.							

BRAZOS DE SUJECCIÓN | ACABADOS

<p>REF.: BBTE</p> <p>Brazo Bristol plano / posición 90°</p> <p>CROMO NEGRO M.</p>	<p>REF.: BBTEL</p> <p>Cruceta Bristol 2PH / posición 180°</p> <p>CROMO NEGRO M.</p>	<p>REF.: BBTECH</p> <p>Cruceta Bristol 2PL / posición 90°</p> <p>CROMO NEGRO M.</p>
<p>REF.: BBTE4PH</p> <p>Cruceta Bristol 4PH / posición 180°</p> <p>CROMO NEGRO M.</p>	<p>REF.: 2422</p> <p>Brazo elevado / posición 45°</p> <p>CROMO BLANCO NEGRO M. ORO BLANCO M. ACERO INOX</p>	<p>REF.: 3370</p> <p>Brazo elevado / posición 90°-180°</p> <p>CROMO NEGRO M.</p>
<p>REF.: 2403 + 2413</p> <p>Cruceta elevada</p> <p>CROMO NEGRO M.</p>	<p>REF.: 3369 - A 2442</p> <p>Brazo plano extensible / posición 90°-180°</p> <p>CROMO BLANCO NEGRO M. ORO BLANCO M. ACERO INOX</p>	<p>REF.: 3367</p> <p>Brazo elevado extensible / posición 90°-180°</p> <p>CROMO NEGRO M.</p>
<p>REF.: 2959</p> <p>Barra elevada horizontal / posición 180°</p> <p>CROMO BLANCO NEGRO M. ORO BLANCO M. ACERO INOX</p>	<p>REF.: 2026</p> <p>Escuadra Módena</p> <p>CROMO BLANCO M. NEGRO M. BLANCO</p>	<p>REF.: 2445</p> <p>Brazo Articulado</p> <p>CROMO NEGRO M. ACERO INOX</p>
<p>REF.: 3336</p> <p>Tensor a techo</p> <p>CROMO NEGRO M. ACERO INOX</p>	<p>REF.: BBRE</p> <p>Brazo Britania plano / posición 90°</p> <p>ACERO INOX</p>	<p>REF.: BBREL</p> <p>Cruceta Britania Frontal + Lateral / posición 90°</p> <p>ACERO INOX</p>
<p>REF.: BBRECH</p> <p>Cruceta Britania Horizontal / posición 180°</p> <p>ACERO INOX</p>	<p>REF.: BBRE2PHL</p> <p>Cruceta Britania Horizontal / posición 180°</p> <p>ACERO INOX</p>	<p>REF.: BBRE4PH</p> <p>Cruceta Britania Horizontal / posición 180°</p> <p>ACERO INOX</p>

REF.: 2140
Praga

226 m m
245 m m

CROMO NEGRO M. ORO

REF.: 2140
Arizona / Estambul 6
Versalles / Servia/ Bristol

245 m m
226 m m

CROMO NEGRO M. ORO BLANCO

REF.: 2186
Versalles Angular
Estambul 6 Angular

245 m m
226 m m

CROMO NEGRO M. ORO BLANCO

REF.: 2136
Versalles Semicircular
Estambul 6 Semicircular
Corona

230 m m
126 m m

CROMO BLANCO

REF.: 3151
Amberes / Elegance
Extreme / Estambul 8
Orión

520 m m
500 m m
25 m m

CROMO NEGRO M. ACERO INOX ORO

REF.: 3101
Rotterdam
Britania (Opcional)

245 m m
226 m m

ACERO INOX

REF.: 3150
Rotterdam Angular
Britania Angular (Opcional)

245 m m
226 m m

ACERO INOX

REF.: 2292
Britania de serie
Bristol Black opcional

55 m m

NEGRO M. ACERO INOX

REF.: 2143
Everest Ducha

400 m m
226 m m

CROMO

REF.: 2142
Everest Baño

265 m m
226 m m

CROMO

REF.: 2069+2069
Pomo Opcional

30 m m
36 m m

CROMO

REF.: 2069+2068
Ventana MR

30 m m
15 m m

CROMO

REF.: 3151
Toallero Opcional

500 m m
520 m m
60 m m

CROMO NEGRO M. ACERO INOX

REF.: 2119 REF.: 2134 REF.: 2138
TIRADORES OPCIONALES

200 m m
190 m m
250 m m
126 m m
126 m m
226 m m

CROMO BLANCO CROMO BLANCO CROMO BLANCO

Asesor Virtual

En nuestra página web puede seleccionar y personalizar su mampara con nuestro asesor virtual, pudiendo elegir y ver al instante:

- Modelo de mampara.
- Color de perfilaría.
- Decoración de vidrios.
- Impresión Digital etc...

Nuestro Asesor Virtual le ayudara a elegir la mampara que mejor se adapte a su estilo decorativo y gusto personal.



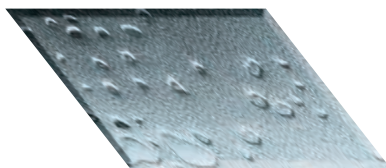
Código QR

Todos nuestros productos están referenciados con código QR para su fácil localización en nuestra página web.

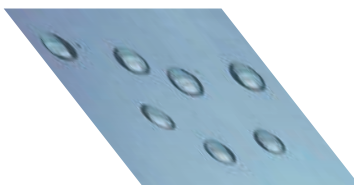


¿Qué es Superclean® ?

Superclean es un polímero hidrófugo que crea una capa o film protector ópticamente invisible, que se aplica sobre el cristal de la mampara para que el agua se deslice fácilmente por el cristal formando gotas muy redondas, que arrastran consigo los restos de cal y suciedad. En definitiva, es un protector del vidrio para que su mampara se mantenga limpia durante más tiempo y evite de forma considerable los depósitos de cal.



Sin SUPERCLEAN



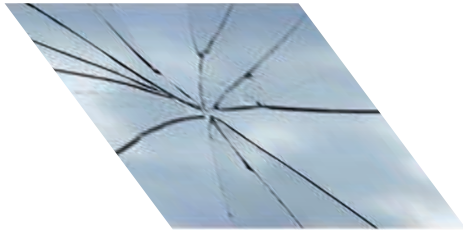
Con SUPERCLEAN

Análisis microscópico de la superficie del vidrio

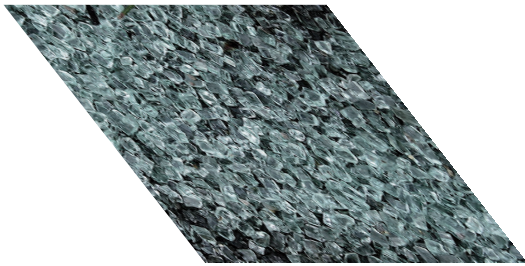
Aunque a simple vista, la superficie del vidrio parece lisa y pulida, si la miramos a través de un microscopio, observaremos una serie de cráteres donde se pueden adherir bacterias, restos de cal, sales, jabón, etc., que reaccionan químicamente con el vidrio haciendo que pierda su belleza y brillo natural. Cuanto más cal contenga el agua, mayores restos quedarán sobre el cristal al secarse las gotas de agua, para evitar este problema opcionalmente aplicamos Superclean sobre la superficie del vidrio.

Ventajas del tratamiento Superclean

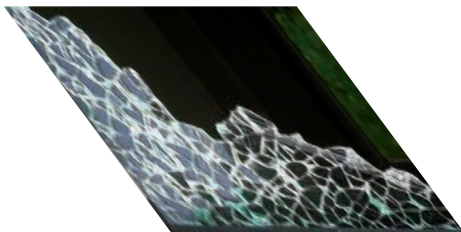
- Mejor deslizamiento del agua sobre el vidrio gracias a la propiedad hidrófuga del tratamiento.
- Mejor higiene de la mampara por la reducción de bacterias, sales, restos de jabón y depósitos de cal.
- Mayor facilidad de limpieza y conservación del vidrio, la capa hidrófuga ayuda considerablemente a retrasar la necesidad de limpieza.
- Mejora del Medio Ambiente, al necesitar menos ciclos de limpieza y menor cantidad de detergentes en su limpieza.



Rotura de un vidrio (sin templar)



Rotura de un vidrio templado



Rotura de un vidrio templado

 7,5 Kg/m ²	 10 Kg/m ²	 12,5 Kg/m ²
Espesor 3 mm .	Espesor 4 mm .	Espesor 5 mm .
 15 Kg/m ²	 20 Kg/m ²	 25 Kg/m ²
Espesor 6 mm .	Espesor 8 mm .	Espesor 10 mm .



¿Qué es Vidrio Templado?

Si un vidrio común también denominado "Ybat", es sometido a un calentamiento superior a 650°C (Punto de ablandamiento) y después se enfría bruscamente soplando aire frío a presión sobre sus caras, se convierte en vidrio templado, también denominado Vidrio de Seguridad.

¿Cómo se determina la calidad de un Vidrio Templado?

La calidad de un Vidrio Templado viene determinada por su rotura, que ha de producirse en miles de trozos pequeños cuyas aristas no causan heridas cortantes o lacerantes de consideración, si así es su rotura diremos que estamos ante un Vidrio Templado de calidad o Vidrio Securizado.

¿Qué es la Rotura Espontánea del Vidrio Templado?

Es una de las Normas de Tolerancia que contemplan todos los fabricantes de Vidrio Templado tanto a nivel nacional como internacional y consiste en la desintegración de un vidrio en miles de trozos pequeños sin causa aparente. Esta situación ocurre en raras ocasiones y se debe a que el vidrio contiene pequeñas partículas de sulfuro de níquel, que es inherente a la fabricación propia del vidrio y no se pueden detectar ni eliminar ni antes ni después del proceso de templado; esta singularidad de Rotura Espontánea se debe transmitir al consumidor final, para evitar los eventuales nocivos efectos de la desinformación.

Causas de rotura en un vidrio securizado

Además de la rotura espontánea (contemplada por los fabricantes del vidrio como una de las normas de tolerancia), consistente en la desintegración de un vidrio en miles de trozos pequeños sin causa aparente, el 99% de las roturas en un vidrio templado (securizado) se deben a choques que se producen entre el vidrio y un metal o elemento contundente (Ejemplo: roce del vidrio con el pavimento del baño, con el tornillo de montaje o instalación, golpe involuntario producido sobre el canto del vidrio, etc...) Por tal motivo debemos evitar y observar cuidadosamente que no se produzcan roces o golpes entre el vidrio y un metal o elemento contundente.

¿Cuanto pesa un m² de vidrio?

El peso de un m² de vidrio se obtiene multiplicando la densidad del vidrio que es 2,5 Kg./m² x Espesor x m² de vidrio, su formula es la siguiente:

$$\text{Peso (kg)} = \text{Densidad} \times \text{Espesor} \times \text{m}^2 \quad \text{Densidad del vidrio } 2,5 \text{ mm.}$$

Observaciones y cuidados en una mampara de vidrio securizado

Pese a que los vidrios de lamapara están securizados a través del proceso de templado, hay detalles que debemos observar para evitar la rotura del vidrio una vez instalada lamapara.

- a • Evite golpear el vidrio en los cantos, ello es causa de rotura inminente del vidrio.
- b • Si observa que la puerta roza con la guía metálica de deslizamiento, llame al servicio técnico, la fricción del vidrio con el metal, puede ser causa de rotura del vidrio.
- c • Así mismo, si observa que una puerta no desliza bien o produce vibraciones, llame al servicio técnico y exponga el caso, nunca fuerce o presione la puerta, tanto si es corredera como abatible.
- d • Las gomas inferiores de estanqueidad, son susceptibles de deterioro con el paso del tiempo, solicite un recambio, son fácilmente intercambiables y evite que el vidrio roce con el suelo o con un metal, un alto nivel de roturas de vidrios, se deben a choques que se producen entre el vidrio y un metal.



¿Qué son los Cercos Alineados?

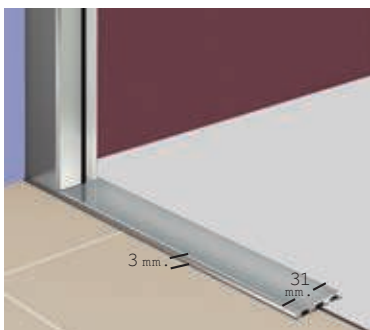
- Cercos Alineados son aquellos que presentan una posición simétrica a la línea exterior del plato, otorgando a la mampara un alto valor estético.

¿Qué ventajas ofrecen los Cercos Alineados?

- Permiten apreciar la belleza de la mampara, en perfecta simetría con la línea del plato.
- Aportan un estilo elegante y estético a la mampara.
- Cubren con total precisión las juntas de azulejos cuando estos son de diferente color en la zona de ducha, y resto del cuarto de baño.

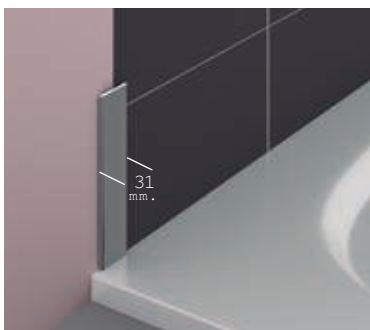
¿Qué modelos incorporan los Cercos Alineados?

- Versalles, Amberes y Estambul.



¿Cómo cubrir la junta de plato y pavimento en platos a ras de suelo?

La junta de plato y pavimento debe cubrirse con nuestra pletina decorativa referencia 6161, sobre la que se instala el perfil inferior de estanqueidad del modelo respectivo, no obstante nuestros modelos Versalles Semicircular 75x75, Dublín y Britania, al incorporar cerco inferior, no precisan pletina decorativa, que está destinada al resto de modelos. Las mamparas a ras de suelo deben instalarse siempre sobre el plato, con objeto de prevenir posibles filtraciones de agua entre la junta de plato y pavimento. Las medidas en platos a ras de suelo deben indicarse totales, fábrica realizará los descuentos oportunos según el modelo requerido.



¿Cómo cubrir la junta de azulejos en mamparas de cercos no alineados?

Si el modelo de mampara elegido incorpora cercos retranqueados, la junta de azulejos se cubre con la pletina decorativa Ref.: 6161, especialmente diseñada para ello.



¿Qué es el Cerco Expansión?

- Es un sistema de cercos ensamblados, que permiten incrementar el ancho de la mampara hasta 4 cm. (2 cm. por lado) sin aumentar el cerco vertical, preservando así la estética y elegancia de la mampara.

¿Qué ventajas ofrece el Cerco Expansión?

- No precisa taladros para su instalación, evitando así perforaciones en paredes, posibles roturas de azulejos, tuberías, conductos eléctricos, etc.
- No precisa toma de medidas exactas, dado que la mampara expande hasta 4 cm (2 cm por lado).
- Incorpora Cercos Alineados, que conjugan un alto valor estético.
- Aumenta medidas, corrige desniveles, sin incrementar el tamaño de cerco a pared.
- Reduce tiempo de instalación considerablemente.
- Instalación más fácil y cómoda al no precisar taladros.

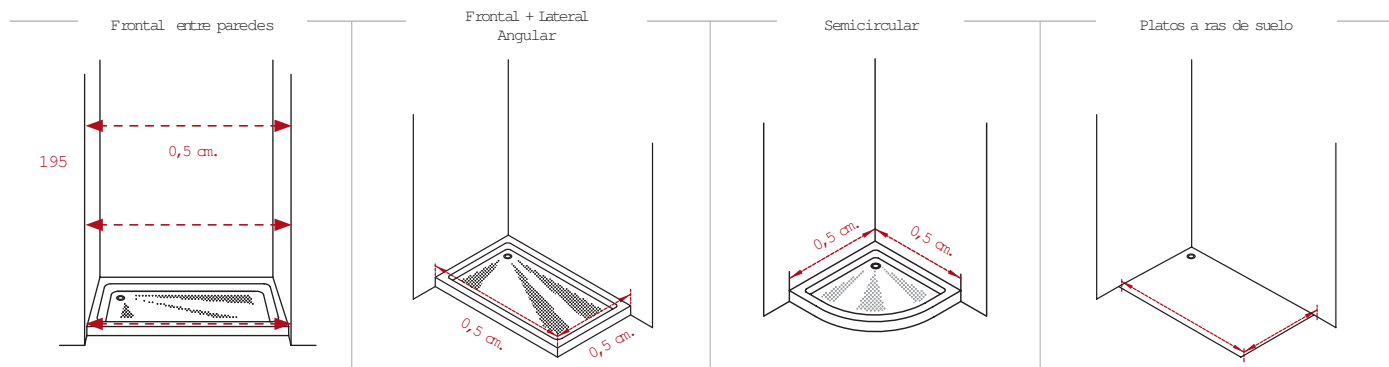
¿Qué modelos incorporan el Cerco Expansión?

- Versalles.



Toma de Medidas

Tomar medidas realizando los descuentos indicados en los croquis, excepto en platos a ras de suelo que se indicarán las medidas totales, fábrica realizará los descuentos oportunos para cubrir la junta de plato y pavimento.

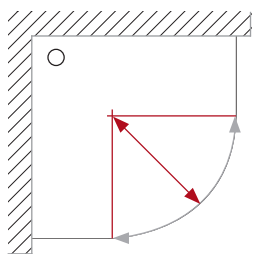


Indicar siempre posición grifería, sentido de apertura, así como impedimentos que puedan dificultar la instalación, apertura, deslizamiento, etc. En semicirculares indicar siempre radio de plato o enviar plantilla.

En platos a ras de suelo facilitar la medida total sin descuento, indicando en el pedido **“plato a ras de suelo”**.

En mamparas plegables y con apertura interior, observar siempre que la grifería o duchón no sea un impedimento para el plegado o apertura interior de las puertas.

¿Como calcular el radio de un Plato semicircular?



Tipos de Radio en Platos Semicirculares			
Medida Plato	Radio	Radio	Radio
75x75	390	500	550
80x80		500	550
90x90		500	550
72x90	390		
72x140	390		

Verifique siempre el Radio aunque conozca las medidas del plato. Pueden haber distintos radios para un mismo tamaño de plato. Para calcular el radio, tiramos dos líneas rectas donde empieza la curva del plato, y donde se cruzan, tomamos la distancia desde ese punto hasta el vértice curvo del mismo y acompañamos hacia los lados de forma circular (como si se tratara de un compás) para comprobar que la medida tomada coincide con la curvatura del plato.



Consejos de limpieza

Para la limpieza de la mampara, se debe utilizar agua y jabón neutro, no utilice nunca productos abrasivos que contenga, lejías, ácidos, amoniaco etc... En la limpieza de los cristales puede ayudarse de una raqueta limpia cristales. Aconsejamos ventilar la sala de baño después de cada uso para facilitar la evaporación de las gotas de agua que se adhieren al cristal, que al secarse dejan marcas de agua o cal especialmente si el agua es muy dura. La humedad contenida en la sala de baño puede provocar también la aparición de bacterias o moho.

Como evitar taladrar conductos de agua, luz o gas

El cliente final debe facilitar al instalador planos de situación de conductos de agua, luz y gas del cuarto de baño, en caso contrario, tanto el instalador como el fabricante quedan eximidos de toda responsabilidad ante el eventual suceso de taladrar algún conducto durante el proceso de instalación de la mampara.

En el momento de la venta, el distribuidor debe informar al cliente final de esta necesidad del instalador, a fin de evitar los posibles efectos nocivos de la desinformación.

El modelo Versailles evita estos eventuales sucesos, al no precisar taladros para su instalación

Platos de ducha de carga mineral

Plato fabricado en España, compuesto por un 33% de resina poliéster PMMA y un 66% de minerales naturales, revestido con una capa de GEL-COAT sanitario transmitiendo sus propiedades de dureza, resistencia, impermeabilidad, antibacterias, antideslizante, etc. que lo preserva de los agentes químicos, arañazos, impactos, envejecimiento, etc. con una garantía de 5 años.



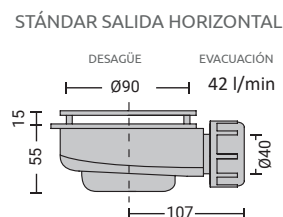
REJILLA ESTÁNDAR



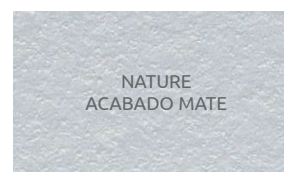
DESAGÜE



VÁLVULA SIFÓNICA



TEXTURA



PESO M²

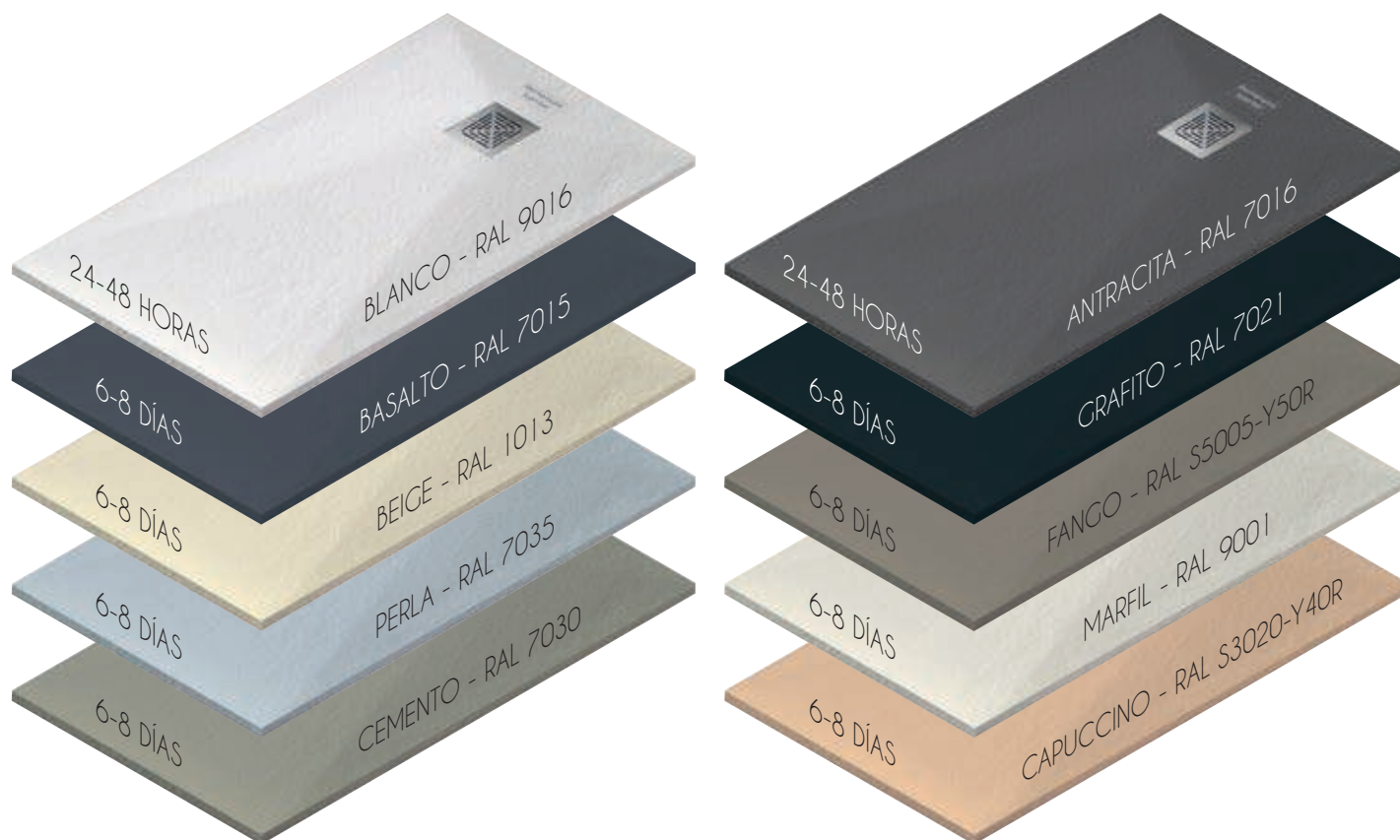


CARACTERÍSTICAS TÉCNICAS



10 COLORES DISPONIBLES

EL PRECIO NO VARÍA



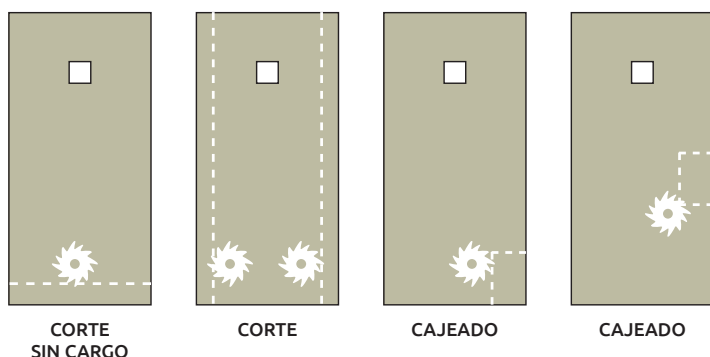
DELTA | TARIFA DE PRECIOS P.V.P. SUMINISTRO UNITARIO PALETIZADO

MEDIDA	80	90	100	110	120	130	140	150	160	170	180	210
70	-	-										
80												
90	-											
100	-	-										
DISTANCIA A REJILLA	25 CM	25 CM	25 CM	25 CM	25 CM	35 CM	35 CM	45 CM	45 CM	45 CM	45 CM	62 CM
ESPESOR	2,5 CM							2,7 CM				
REJILLA ESTÁNDAR	Todos los platos se suministran con rejilla de acero inoxidable y válvula sifónica con desagüe horizontal.											

Suministro **24/48 horas** en los colores Blanco y Antracita en las medidas marcadas con trama verde.
6/8 días para resto de medidas y colores.



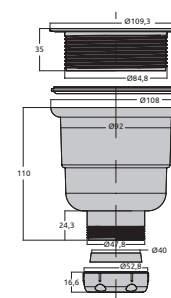
OPCIONES DE CORTE Y CAJEADO



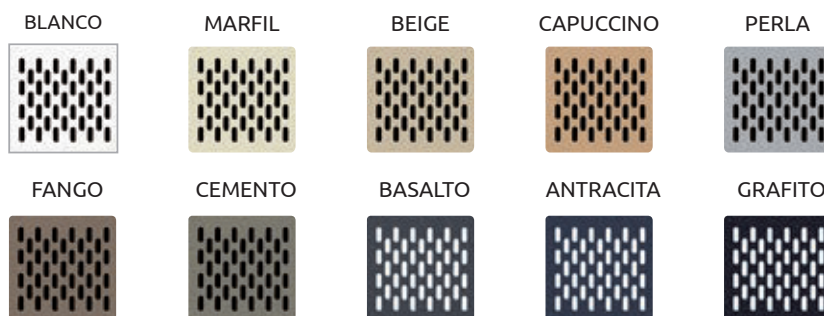
PACK 10 PLATOS DIFERENTES MEDIDAS Y COLORES



OPCIÓN DESAGÜE VERTICAL



OPCIONES COLOR REJILLAS: Personalice su rejilla con el color del plato:



CERTIFICADOS

- Nuestros platos están sometidos a estrictos controles de calidad, dureza, resistencia química, estabilidad de carga, resistencia a los cambios de temperatura, aptitud para la limpieza, etc. certificados por ITC (Instituto Técnico Cerámico).
- Calidad 130-NPG
- Gel Coat 600 micras (0,6mm)
- Dureza escala Rockwell 47,8



COLOREADO EN MASA

- El color del plato se realiza coloreando la masa con pigmentos, es decir, el plato no es pintado, la textura es rugosa mate, es un material no poroso y evita el desarrollo de moho o bacterias en las juntas y bajo superficie. Es un material inerte e inocuo bajo condiciones normales de temperatura.
- Resina ecológica procedente de plástico PET reciclado.



EMBALAJE Y PALETIZACIÓN

- Los platos se suministran embalados con nudillo de madera perimetral y caja de cartón grueso que lo protege de las incidencias del transporte, al ir flejado a un palet de madera para su fácil carga y descarga mediante traspalet. El plato debe viajar siempre en posición horizontal.



KIT REPARACIÓN

- Los daños causados por uso inadecuado (golpes, esquirlas, etc.), se pueden reparar in situ, sin tener que reemplazar totalmente el plato.
- Precio P.V.P.: 75€/udad.



KIT RECUPERACIÓN

- Las superficies deterioradas por arañazos, raspaduras, etc. pueden ser restauradas con nuestro kit recuperación.
- Precio P.V.P.: 99€/udad.

CONDICIONES GENERALES DE VENTA

Solicitud de Pedido

- La solicitud de un pedido implica la aceptación de nuestras condiciones generales de venta.
- Antes de cursar un pedido, rogamos revisen modelo, color, medidas, número de puertas, acristalamiento, etc., con objeto de evitar errores. Así mismo, rogamos realicen sus pedidos vía fax o e-mail, de esta forma se agiliza nuestro proceso administrativo y el plazo de entrega.
- Antes de solicitar el primer pedido, el cliente deberá remitir el correspondiente mandato SEPA, cumplimentado y firmado.

Gastos de anulación o rectificación

- Todos los pedidos que se modifiquen o anulen, una vez iniciado el proceso de fabricación, incurrirán en un cargo del 35% sobre el valor de tarifa P.V.P., en concepto de perjuicios y gastos ocasionados. Si el valor del producto en tarifa fuese neto, el cargo sería del 100% del valor.

Fabricación especial

- Los pedidos de productos especiales, deben solicitarse vía fax o e-mail, y bajo ningún concepto se aceptarán anulaciones o devoluciones de dichos pedidos. Los pedidos que se soliciten con altura inferior a la estándar o la variación de la composición de puertas, se considerarán pedidos especiales y sufrirán un incremento sobre el precio de tarifa.

Plazo de fabricación

- Los plazos indicados en Tarifa son orientativos y no suponen ningún compromiso contractual. Se refieren siempre a días hábiles y por tanto el plazo indicado se verá incrementado cuando concurran días no laborables o festivos.

Instalación

- Los precios indicados para Instalación y Medición son Netos y se refieren exclusivamente a la Comunidad de Madrid. Las instalaciones en otras Provincias o Comunidades Autónomas se deben consultar con el Delegado Comercial de la zona.
- Antes de la instalación de la mampara el cliente final deberá indicar al instalador la ubicación de los conductos de agua, luz, gas, etc., del cuarto de baño, o bien, facilitar un plano de los mismos con el fin de evitar taladrar tuberías en el proceso de instalación. Ni el fabricante, ni el instalador asumen responsabilidad alguna en caso de taladrar en dichos conductos producidos como consecuencia de la falta de información o de la entrega de los planos indicados.

Recepción de mercancías

- La mercancía cuyo porte se realice mediante agencia de transporte, debe revisarse visualmente y si el embalaje ha sido dañado en el transporte, debe hacerse constar en el albarán de entrega. Si no observa nada indique SIN REVISAR. Pasadas 24 horas de la recepción, las compañías de transporte no admiten reclamaciones por roturas o deterioros que no se hayan hecho constar en el albarán de entrega.

Devolución de mercancía

- No se aceptará devolución que no haya sido autorizada por nuestra Compañía.
- NO aceptamos devoluciones de artículos personalizados o fabricaciones especiales.
- Las devoluciones deberán consignarse a nuestra fábrica a PORTES PAGADOS.
- En caso de devoluciones improcedentes, nuestra empresa se reserva el derecho de pasar cargo al cliente por los gastos ocasionados.

Impuestos

- Se aplicarán en factura según legislación vigente.

Reserva de Dominio

- Las mercancías entregadas, se entienden en concepto de depósito (con todas las obligaciones legales para el depositario) nos reservamos el dominio de la propiedad sobre toda mercancía suministrada, hasta que se haya hecho efectivo el pago total de la misma.
- La reserva de dominio alcanza también a aquellos productos que se hayan remitido a terceros y se encuentren pendientes de pago.
- Así mismo, nos reservamos el derecho a introducir modificaciones en esta Tarifa sin previo aviso.

Garantía

- Todos nuestros productos están garantizados, ante cualquier defecto de fabricación, durante tres años a partir de la fecha de entrega.
- La garantía queda limitada, a la reparación o cambio de la pieza defectuosa, siendo nuestro servicio de asistencia técnica quien se reserva el derecho a determinarlo.
- Quedan fuera de garantía, los productos que por indicación del cliente, se fabriquen superando las dimensiones y pesos máximos recomendados por el fabricante.
- La garantía no cubre los daños provocados por uso indebido o montaje incorrecto del producto, también quedan excluidos los daños provocados por la utilización de productos de limpieza que contengan lejías, ácidos, amoniacos, etc. Los productos abrasivos dañan los perfiles, la protección Antical, serigrafía del vidrio, juntas de estanqueidad, etc.
- La garantía no cubre la rotura del vidrio, ni los daños ocasionados por lamisma a personas o cosas, ya sea por rotura espontánea o por rotura causada por golpes o forzamientos producidos sobre el cristal. Los materiales susceptibles de reposición por desgaste debido a su uso normal no quedan amparados por la garantía.
- La garantía no cubre los daños provocados en tuberías o conductos de agua, luz o gas como consecuencia de la instalación de la mampara.
- Nuestro sistema de fabricación está certificado por la Asociación Española de Normalización y Certificación (AENOR) bajo Norma ISO 9001:2015.

Precio

- Los precios de la presente tarifa no incluyen I.V.A. ni instalación, están expresados en EUROS, y son P.V.P. Excepto aquellos epígrafes que se especifiquen como Precios Netos.

Seguro de Caución

- Todas nuestras ventas están aseguradas por nuestra compañía aseguradora, gozando de un seguro de caución.
- En caso de impago, se dejará de suministrar mercancía al cliente hasta que este solucione el impago. De no solucionarse en el plazo de 15 días, procederemos a remitir el impago a nuestra compañía aseguradora.

Portes

- A partir de importes superiores a 100€, la mercancía se envía a portes pagados.
- Los recambios y accesorios se envían a portes debidos.

Jurisdicción

- En caso de litigio, tanto comprador como vendedor, se someten a los tribunales ordinarios de Madrid.



Ibermampara

C/ Marcelino Camacho, 11 - Pol. Ind. Arroyomolinos • 28938 Móstoles (Madrid)

Tel.: 91 617 60 00 • Fax: 91 613 03 21

ibermampara@ibermampara.com | www.ibermampara.com