

SOLFLESS[®]

SOLUCIONES FLEXIBLES



2024

CATÁLOGO GENERAL

INNOVACIÓN CALIDAD
FLEXIBILIDAD
CREATIVIDAD

El equipo de **SOLFLESS**, tiene el placer de presentarles el nuevo catálogo 2024.

Nuestro objetivo es ofrecerles productos de innovación y de gran calidad, en un mercado cada vez más competitivo, el cual se renueva con soluciones más efectivas y originales día a día, al tener que ser los montajes más rápidos y a precios más competitivos.

Les ofrecemos artículos de gran calidad, de los mejores fabricantes europeos, los que le brindan una gran variedad de posibilidades en cada montaje.

En **SOLFLESS**, trabajamos cada día para ser su proveedor de confianza “dinámico – ágil” que usted necesita.

Las empresas que distribuimos, punteras en sus ramos, son la mejor garantía de calidad que les ofrecemos para su negocio y clientes.

Confiamos que los artículos del presente catálogo sean de su máxima satisfacción y cumplan con todas sus exigencias.



SOLUCIONES FLEXIBLES

HOMOLOGACIONES



DISTRIBUIDOR EXCLUSIVO ESPAÑA / PORTUGAL

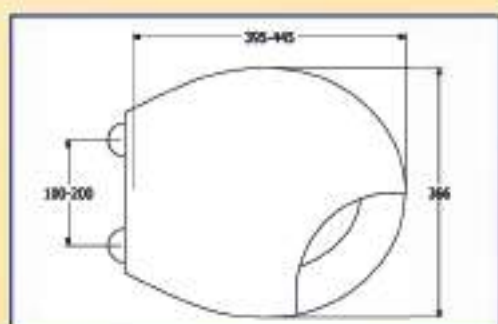


1. ASIENTOS WC	3
Asientos / Accesorios / Expositor asientos	4
Tabla de adaptabilidades	20
2. SIFONES / VÁLVULAS / DESAGÜES	25
Sifones / Sifones botellas / Válvulas	26
FREGADEROS	34
Sifones fregaderos	35
Tapones / Sifones Fregaderos	37
Válvulas Fregaderos	38
Accesorios	41
3. DESAGÜES BAÑERA / VÁLVULAS DUCHA / CANALETAS / SUMIDEROS	45
Desagües bañera	46
Desagües Bañera / Válvulas Ducha	47
Válvulas Ducha	48
Canaletas Plato Ducha / Obra	51
Sumideros Ducha	56
Accesorios Válvulas Ducha, Láminas Geotextil	58
4. EVACUACIÓN INODORO FLEXIBLE / RÍGIDO	59
Evacuación Inodoro Flexible / Extensible	60
Manguitos Conexión Rígidos	63
Macfit	66
Evacuación Inodoro Flexible / Extensible	68
5. ACCESORIOS FONTANERÍA	69
Carga / Descarga Lavadoras	70
Accesorios Varios	71
6. SECCIÓN METAL	77
Información	78
Válvulas esfera, compuerta	79
Válvulas esfera gas, de seguridad, reductor de presión	80
Válvulas mini, grifo jardín, grifo lavadora, llave de escuadra, portarrollos con llave de escuadra	81
Racorería	82
Conexiones Flexibles: WC - Lavabos y Bides - Grifería	86
Conexiones Flexibles: Termos y Calentadores	87
Conexiones Flexibles: Grupos de Presión - Baterías Contadores	88
7. VÁLVULAS AIREACIÓN	89
Válvulas Aireación	90
8. VÁLVULAS ANTI-RETORNO / ARQUETAS	91
Válvula Anti-retorno	92
Arquetas PVC / Accesorios	96
9. TAPAS REGISTRO / SUMIDEROS / CALDERETAS	97
Tapas Registro	98
Sumideros / Calderetas	100
10. REPARACIÓN / TUBERÍAS Y ACCESORIOS	103
Reparación tuberías y accesorios	104
11. ACCESORIOS EVACUACIÓN / PVC (KG) – SN4	109
Codos / Manguitos / Tapón Ciego	110
Derivaciones / Reducciones Excéntricas / Sifones Registro	111
12. ACCESORIOS POLIETILENO CORRUGADO (HDPE) - SN8	113
Codos / -Manguito unión	114
Información Técnica	116
13. ACCESORIOS EVACUACIÓN FONOABSORBENTES HT (PP)	117
Codos / Manguitos / Conector	118
Derivaciones / Reducción Excéntrica	119
Información Técnica	120
14. CANALES DE DRENAJE / ZONAS DE PASO	121
Canaleta Narvik-1 y accesorios	122
Canaleta Narvik-3 y accesorios	123
Canaleta Azor - 1 y accesorios	124
Rejillas y Registros Ranurados ocultos	125
Rejillas Canal y Accesorios Birmania - 1 / Birmania - 2	126
Canal, Rejillas y Accesorios Birmania - 2	127
Canal, Rejillas y Accesorios Azor y Birmania - 3	128
15. MANIPULADOS EN PVC	129
Manguito Conexión Flexible / Racords PVC	130
Derivación, Correderas, Manguitos, Conos	131
Sifón Estándar, Vertical	133
Sifón Turco, Bote Sifónico, Tapón Registro	134
Injertos	135
Casquillos Reducidos, Sombreretes, Tubo Extensible Ventilación	137
Boquinete, Abocardador	138

Asientos WC



MOD. GRECIA



Bisagras Compatibles	Ud/caja	PRECIO [€ / Ud.]	
		Blanco	Color

Ref. 921010** - Bisagra Nylon BSJ-02	1	30,85	39,35
Ref. 921015** - Bisagra Metálica BSJ-03	1	42,10	50,51
Ref. 921020** - Bis. Met. Taco Expansión BSJ-04	1	42,10	50,51
Ref. 921025** - Bis. Calda Amortiguada BSJ-05	1	63,26	76,18

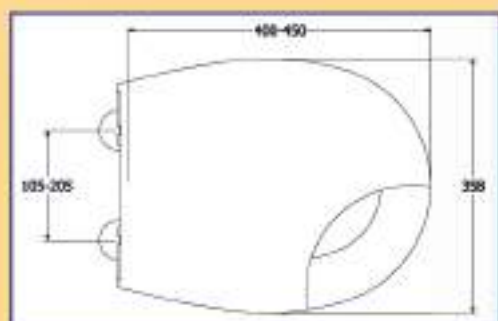


Peso Unidad: 1,65 kgs. (Caja Completa: 5 unidades)

** Indicar Acabado Color



MOD. ESTAMBUL



Bisagras Compatibles	Ud/caja	PRECIO [€ / Ud.]	
		Blanco	Color

Ref. 93102100 - Bisagra Nylon BSJ-01	1	49,89	
Ref. 93102110 - Bis. Met. Taco Expansión BSJ-06	1	61,46	



(Sistema **CLIPPOFF***)
- Calda Amortiguada -

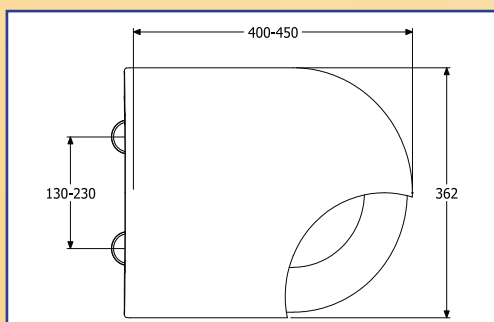


Peso Unidad: 2,00 kgs. (Caja Completa: 5 unidades)

Color



MOD. MANCHESTER



Bisagras Compatibles	Ud/caja	PRECIO [€ / Ud.]	
		Blanco	Color

Ref. 923010** -Bisagra Nylon BSJ-02	1	41,78	47,76
Ref. 923015** -Bisagra Metálica BSJ-03	1	49,54	59,92
Ref. 923020** -Bis. Met.Taco Expansión BSJ-04	1	49,54	59,92
Ref. 923025** -Bis. Caída Amortiguada BSJ-05	1	73,09	86,36



BSJ-02



BSJ-03



BSJ-04



BSJ-05

Peso Unidad: 2,10 kgs. (Caja Completa: 5 unidades)

** Indicar Acabado Color



00 - Blanco



02 - Visión

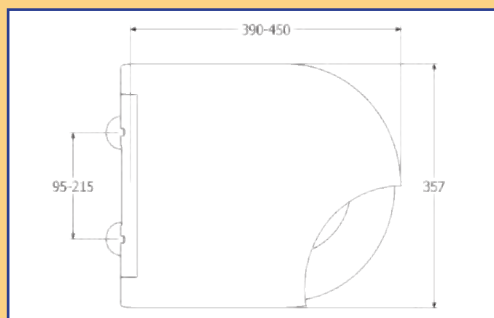


03 - Rosa Ilusión



04 - Pergamón

MOD. DUBLÍN



Bisagras Compatibles	Ud/caja	PRECIO [€ / Ud.]
----------------------	---------	------------------

Ref. 95100100 -Bisagra Nylon BSJ-01	1	51,37
Ref. 95100110 -Bis. Met.Taco Expansión BSJ-06	1	68,95



BSJ-01



BSJ-06

(Sistema **CLIPPOFF®**)
- Caída Amortiguada -



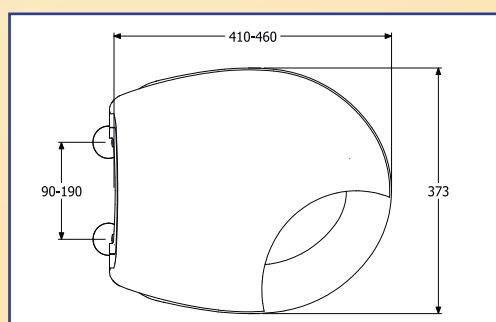
Peso Unidad: 2,20 kgs. (Caja Completa: 5 unidades)

Color



00 - Blanco

MOD. ITALIA



Bisagras Compatibles	Ud/caja	PRECIO [€ / Ud.]	
		Blanco	Color

Ref. 922010** -Bisagra Nylon BSJ-02	1	37,49	44,96
Ref. 922015** -Bisagra Metálica BSJ-03	1	48,05	55,94
Ref. 922020** -Bis. Met.Taco Expansión BSJ-04	1	48,05	55,94
Ref. 922025** -Bis. Caída Amortiguada BSJ-05	1	67,55	77,93

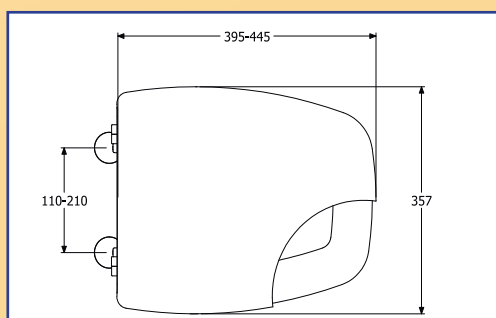


Peso Unidad: 1,85 kgs. (Caja Completa: 5 unidades)

**** Indicar Acabado Color**



MOD. CONCORDE



Bisagras Compatibles	Ud/caja	PRECIO [€ / Ud.]	
		Blanco	Color

Ref. 924010** -Bisagra Nylon BSJ-02	1	42,73	50,51
Ref. 924015** -Bisagra Metálica BSJ-03	1	50,76	61,98
Ref. 924020** -Bis. Met.Taco Expansión BSJ-04	1	50,76	61,98
Ref. 924030** -Bis. Met.Taco Expansión BSJ-12	1	51,12	62,56



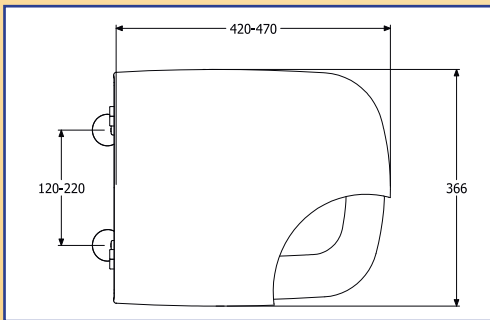
Peso Unidad: 2,20 kgs. (Caja Completa: 5 unidades)

**** Indicar Acabado Color**



MOD. OBYECT

Nuevo Diseño



Bisagras Compatibles

Ud/caja PRECIO [€ / Ud.]

Ref. 92702400 -Bisagra Nylon BSJ-01	1	52,15
Ref. 92702500 -Bis. Met.Taco Expansión BSJ-06	1	69,22



BSJ-01



BSJ-06

(Sistema **CLIPPOFF®**)
- Caída Amortiguada -



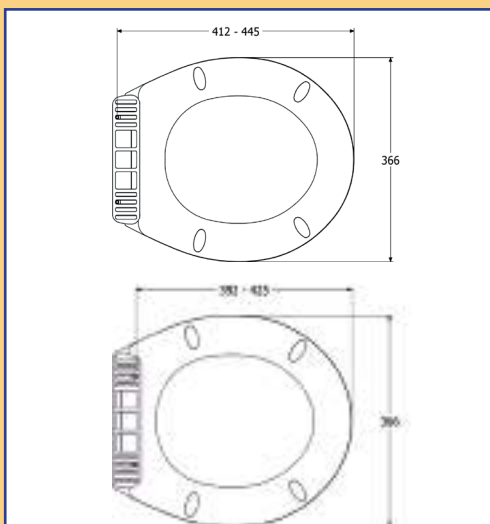
Peso Unidad: 2,60 kgs. (Caja Completa: 5 unidades)

Color



00 - Blanco

MOD. CRETA



Bisagras Compatibles

Ud/caja PRECIO [€ / Ud.]

Ref. 93401000 -Reg. Nylon / Tornillo Met.BSJ-11	1	30,88
---	---	-------



BSJ-11

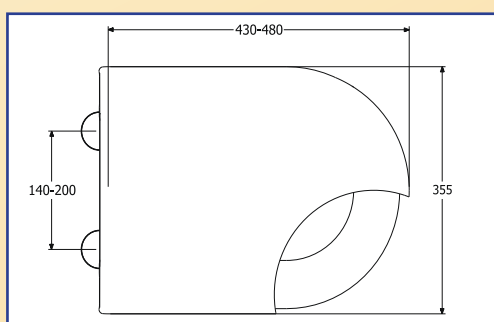
Peso Unidad: 1,75 kgs. (Caja Completa: 5 unidades)

Color



00 - Blanco

MOD. ESTONIA



Bisagras Compatibles

Ud/caja PRECIO [€ / Ud.]

Ref. 93101000 -Bisagra Nylon BSJ-02	1	43,03
Ref. 93101500 -Bisagra Metálica BSJ-03	1	51,74
Ref. 93102000 -Bis. Met.Taco Expansión BSJ-04	1	51,74
Ref. 93102500 -Bis. Caída Amortiguada BSJ-05	1	74,20



BSJ-02



BSJ-03



BSJ-04



BSJ-05

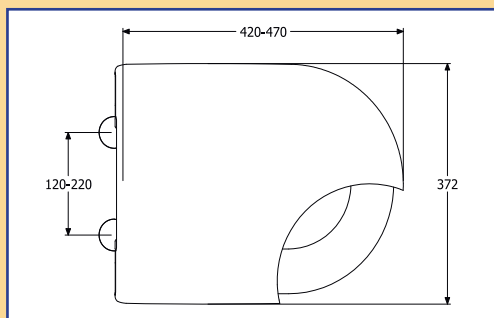
Peso Unidad: 2,50 kgs. (Caja Completa: 5 unidades)

Color



00 - Blanco

MOD. LETONIA



Bisagras Compatibles

Ud/caja PRECIO [€ / Ud.]

Ref. 92601000 -Bisagra Nylon BSJ-02	1	43,09
Ref. 92601500 -Bisagra Metálica BSJ-03	1	52,91
Ref. 92602000 -Bis. Met.Taco Expansión BSJ-04	1	52,91
Ref. 92602500 -Bis. Caída Amortiguada BSJ-05	1	74,36



BSJ-02



BSJ-03



BSJ-04



BSJ-05

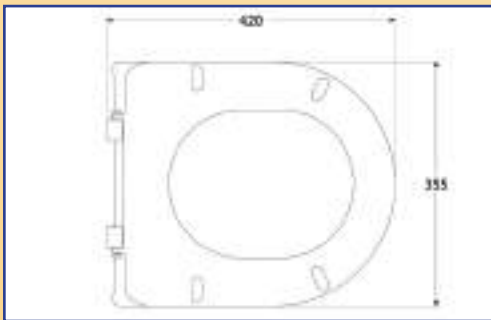
Peso Unidad: 2,50 kgs. (Caja Completa: 5 unidades)

Color



00 - Blanco

MOD. NAUTIC



Bisagras Compatibles

Ud/caja PRECIO [€ / Ud.]

Ref. 93502000 - Tornillo Metálico Taco Expansión (Fijación bisagras en horizontal) 1 40,72



BSJ-13

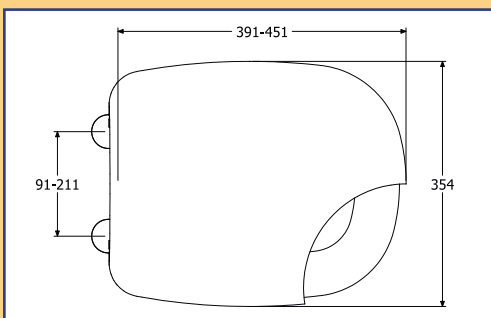
Peso Unidad: 1,20 kgs. (Caja Completa: 5 unidades)

Color



00 - Blanco

MOD. LISBOA



Bisagras Compatibles

Ud/caja PRECIO [€ / Ud.]

Ref. 93701000 -Bisagra Nylon BSJ-02 1 36,84

Ref. 93701500 -Bisagra Metálica BSJ-03 1 49,15

Ref. 93702000 -Bis. Met.Taco Expansión BSJ-04 1 49,15



BSJ-02



BSJ-03



BSJ-04

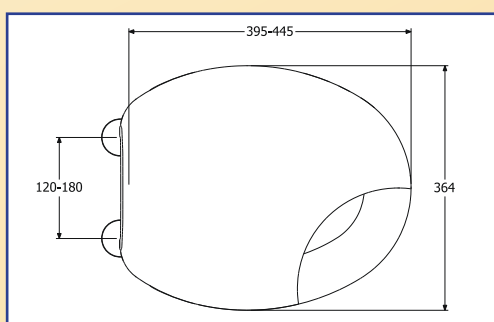
Peso Unidad: 1,70 Kgs. (Caja Completa: 5 unidades)

Color



00 - Blanco

MOD. SWEDEN



Bisagras Compatibles

Ud/caja PRECIO [€ / Ud.]

Ref. 93201000 -Bisagra Nylon BSJ-02	1	39,42
Ref. 93201500 -Bisagra Metálica BSJ-03	1	48,13
Ref. 93202000 -Bis. Met.Taco Expansión BSJ-04	1	48,13
Ref. 93202500 -Bis. Caída Amortiguada BSJ-05	1	73,99



BSJ-02



BSJ-03



BSJ-04



BSJ-05

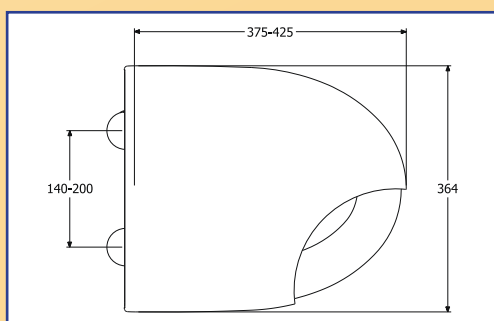
Peso Unidad: 1,95 kgs. (Caja Completa: 5 unidades)

Color



00 - Blanco

MOD. ANTIGUA - JAZZ



Bisagras Compatibles

Ud/caja PRECIO [€ / Ud.]

Ref. 93301000 -Bisagra Nylon BSJ-02	1	44,58
Ref. 93301500 -Bisagra Metálica BSJ-03	1	55,40
Ref. 93302000 -Bis. Met.Taco Expansión BSJ-04	1	55,40



BSJ-02



BSJ-03



BSJ-04

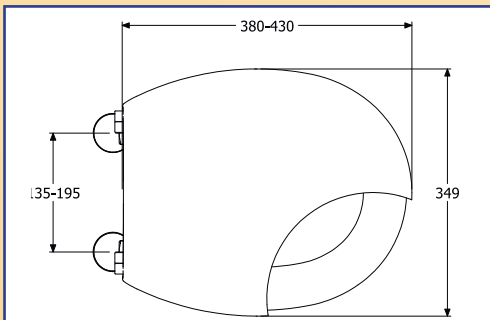
Peso Unidad: 2,10 kgs. (Caja Completa: 5 unidades)

Color



00 - Blanco

MOD. VALENCIA



Bisagras Compatibles

Ud/caja PRECIO [€ / Ud.]

Ref. 92801000	-Bisagra Nylon BSJ-02	1	38,27
Ref. 92801500	-Bisagra Metálica BSJ-03	1	47,04
Ref. 92802000	-Bis. Met.Taco Expansión BSJ-04	1	47,04



BSJ-02



BSJ-03



BSJ-04

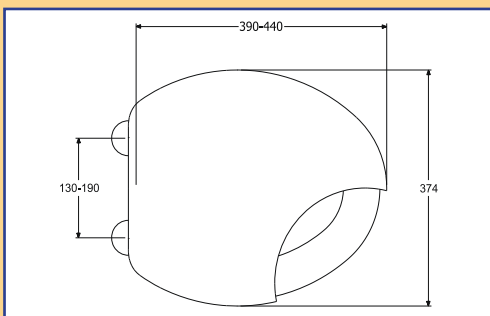
Peso Unidad: 1,95 kgs. (Caja Completa: 5 unidades)

Color



00 - Blanco

MOD. EGG



Bisagras Compatibles

Ud/caja PRECIO [€ / Ud.]

Ref. 93601000	-Bisagra Nylon BSJ-02	1	38,55
Ref. 93601500	-Bisagra Metálica BSJ-03	1	49,48
Ref. 93602000	-Bis. Met.Taco Expansión BSJ-04	1	49,48
Ref. 93602500	-Bis. Caída Amortiguada BSJ-05	1	77,09



BSJ-02



BSJ-03



BSJ-04



BSJ-05

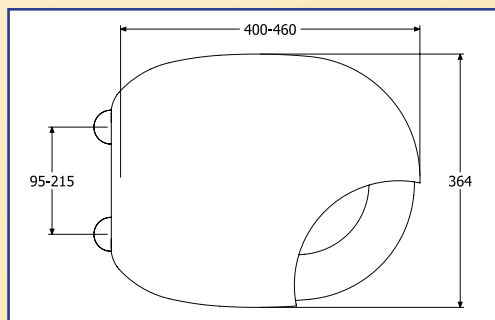
Peso Unidad: 1,90 kgs. (Caja Completa: 3 unidades)

Color



00 - Blanco

MOD. MÓNACO



Bisagras Compatibles

Ud/caja PRECIO [€ / Ud.]

Ref. 93801000 -Bisagra Nylon BSJ-02	1	40,62
Ref. 93801500 -Bisagra Metálica BSJ-03	1	46,88
Ref. 93802000 -Bis. Met.Taco Expansión BSJ-04	1	46,88
Ref. 93802500 -Bis. Caída Amortiguada BSJ-05	1	76,63



BSJ-02



BSJ-03



BSJ-04



BSJ-05

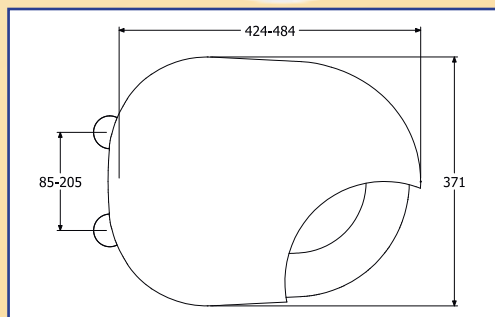
Color



00 - Blanco

Peso Unidad: 2,40 kgs. (Caja Completa: 5 unidades)

MOD. ROMA



Bisagras Compatibles

Ud/caja PRECIO [€ / Ud.]

Ref. 93901000 -Bisagra Nylon BSJ-02	1	45,18
Ref. 93901500 -Bisagra Metálica BSJ-03	1	55,90
Ref. 93902000 -Bis. Met.Taco Expansión BSJ-04	1	55,90



BSJ-02



BSJ-03



BSJ-04

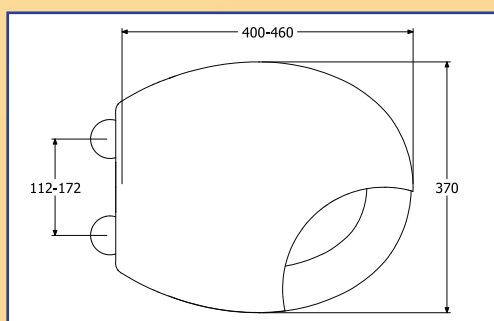
Color



00 - Blanco

Peso Unidad: 2,30 kgs. (Caja Completa: 5 unidades)

MOD. GERMANY



Bisagras Compatibles

Ud/caja PRECIO [€ / Ud.]

Ref. 94101000 -Bisagra Nylon BSJ-02	1	44,72
Ref. 94101500 -Bisagra Metálica BSJ-03	1	55,48
Ref. 94102000 -Bis. Met.Taco Expansión BSJ-04	1	55,48



BSJ-02



BSJ-03



BSJ-04

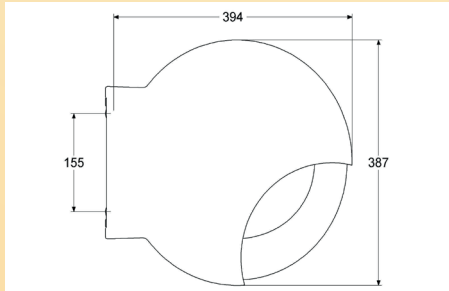
Color



00 - Blanco

Peso Unidad: 2,45 kgs. (Caja Completa: 5 unidades)

MOD. BILBAO



Bisagras Compatibles

Ref. 94201500 -Bisagra Metálica BSJ-14

1

47,69

Ref. 94202500 -Bis. Met.Caída.Amortiguada BSJ-15

1

75,38



BSJ-14



BSJ-15

Color

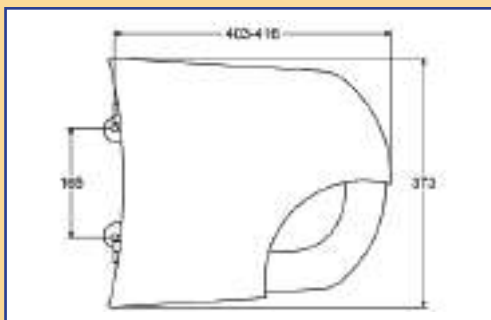


00 - Blanco

Peso Unidad: 1,90 kgs. (Caja Completa: 5 unidades)

Ud/caja PRECIO [€ / Ud.]

MOD. MÁLAGA



Bisagras Compatibles

Ref. 94602000 -Bisagra Taco Expansión BSJ-12

1

56,41



BSJ-12

Peso Unidad: 2,00 kgs. (Caja Completa: 5 unidades)

Color



00 - Blanco

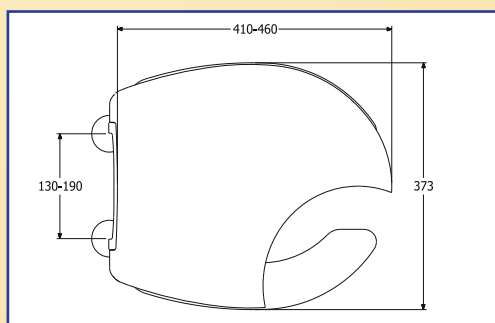
Ud/caja PRECIO [€ / Ud.]

EXPOSITOR ASIENTOS WC



Ref.	Expositor	Capacidad asientos
92100700	Universal	20
92100710	Clipp-Off	20

MOD. HOSPITALITY



Bisagras Compatibles	Ud/caja	PRECIO [€ / Ud.]
----------------------	---------	------------------

Ref. 93303000 -Bisagra Nylon BSJ-02	1	36,14
Ref. 93303500 -Bisagra Metálica BSJ-03	1	47,59
Ref. 93304000 -Bis. Met.Taco Expansión BSJ-04	1	47,59



BSJ-02



BSJ-03



BSJ-04

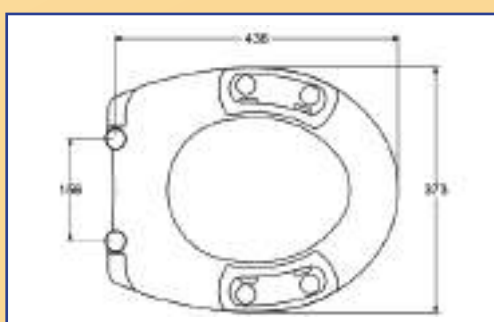
Peso Unidad: 1,80 kgs. (Caja Completa: 5 unidades)

Color



00 - Blanco

MOD. PMR



Bisagras Compatibles	Ud/caja	PRECIO [€ / Ud.]
----------------------	---------	------------------

Ref. 96303500 -Bisagra Metálica BSJ-07	1	85,76
---	---	-------



BSJ-07



Peso Unidad: 3,00 Kgs. (Caja Completa: 1 unidad)

Color

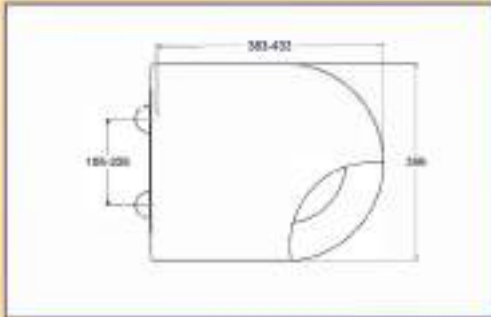


00 - Blanco



MOD. PARIS

Nuevo Modelo



Bisagras Compatibles

PRECIO [€ / Ud.]
Ud/caja Blanco Color

Ref. 911001** -Bis. Met.Taco Expansión 8SJ-17 1 69,13 69,60



8SJ-17

CLIPP^{SYSTEM}
- Caída Amortiguada -



Peso Unidad: 1,80 kgs. (Caja Completa: 5 unidades)

Color



00 - Blanco

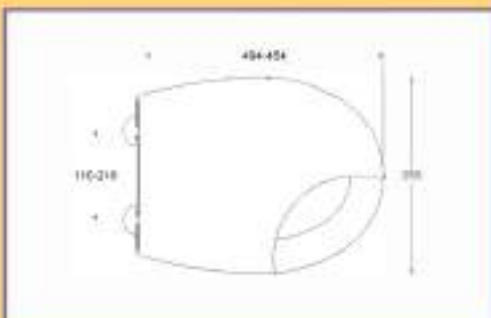


06 - Negro

Acabados color: Mate

MOD. ADELAIDE

Nuevo Modelo



Bisagras Compatibles

Ud/caja PRECIO [€ / Ud.]

Ref. 98101500-Bisagra Nylon 8SJ-en 1 38,37

Ref. 98101510 -Bis. Met.Taco Expansión 8SJ-06 1 51,25



8SJ-01



8SJ-06

(Sistema CLIPP^{OFF}*)
- Caída Amortiguada -



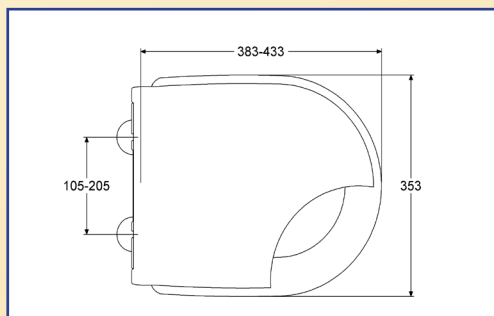
Peso Unidad: 1,20 Kgs. (Caja Completa: 5 unidad)

Color



00 - Blanco

MOD. PORTO



Bisagras Compatibles

Ud/caja PRECIO [€ / Ud.]

Ref. 98106100 - Bisagra Nylon BSJ-01	1	47,32
Ref. 98106110 - Bis. Met. Taco Expansión BSJ-06	1	61,68



BSJ-01



BSJ-06

(Sistema **CLIPPOFF®**)
- Caída Amortiguada -



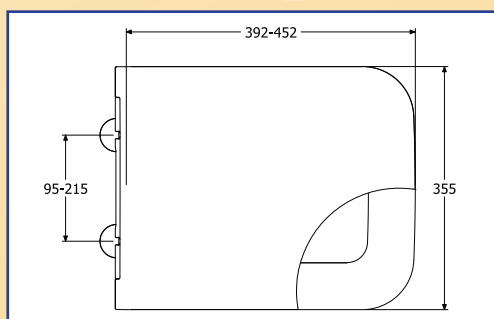
Color

Peso Unidad: 1,85 kgs. (Caja Completa: 5 unidades)



00 - Blanco

MOD. ZURICH



Bisagras Compatibles

Ud/caja PRECIO [€ / Ud.]

Ref. 96100100 - Bisagra Nylon BSJ-01	1	54,12
Ref. 96100110 - Bis. Met. Taco Exp. BSJ-06	1	66,76



BSJ-01



BSJ-06

(Sistema **CLIPPOFF®**)
- Caída Amortiguada -



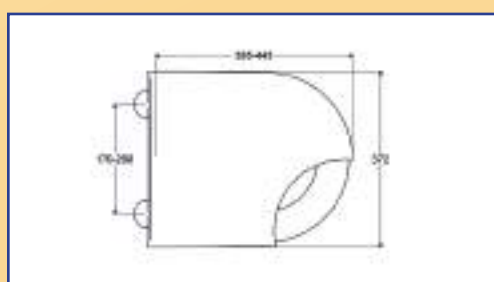
Color

Peso Unidad: 2,30 kgs. (Caja Completa: 5 unidades)



00 - Blanco

MOD. BREMEN



Bisagras Compatibles

Ud/caja PRECIO [€ / Ud.]

Ref. 97205110 - Bis. Met. Taco Exp. BSJ-06	1	56,98
--	---	-------



BSJ-06

(Sistema **CLIPPOFF®**)
- Caída Amortiguada -



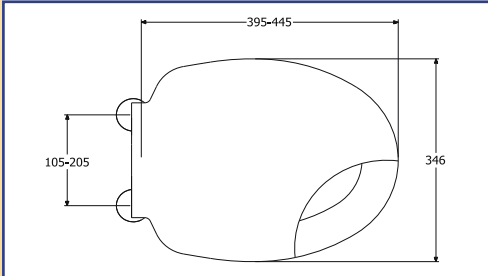
Color

Peso Unidad: 2,25 kgs. (Caja Completa: 5 unidades)



00 - Blanco

MOD. ANKARA



Bisagras Compatibles

Ud/caja PRECIO [€ / Ud.]

Ref. 93104100 -Bisagra Nylon BSJ-01 1 37,96

Ref. 93104110 -Bis. Met. Taco Exp.BSJ-06 1 50,72



BSJ-01

Color



00 - Blanco



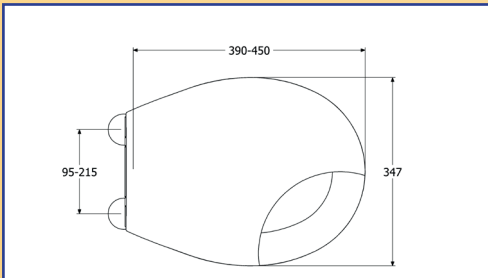
BSJ-06

(Sistema **CLIPPOFF®**)
- Caída Amortiguada -



Peso Unidad: 1,10 kgs. (Caja Completa: 5 unidades)

MOD. CHILE



Bisagras Compatibles

Ud/caja PRECIO [€ / Ud.]

Ref.97002000 -Bis. Met. Taco Exp.BSJ-06 1 42,15



BSJ-06

Color



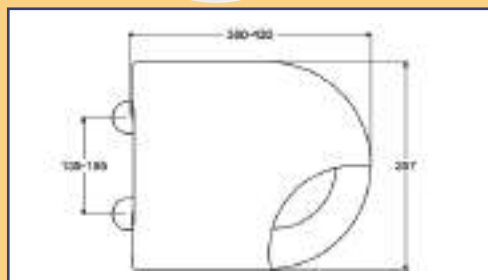
00 - Blanco

(Sistema **CLIPPOFF®**)
- Caída Amortiguada -



Peso Unidad: 1,22 kgs. (Caja Completa: 5 unidades)

MOD. BRASIL (Asiento Universal)



Bisagras Compatibles

PRECIO [€ / Ud.]
Ud/caja Blanco Color

Ref.929015** -Bisagra Regulable Nylon. T.Nylon BSJ-10 1 26,29 30,40

Ref.929020** -Bis. Met. Taco Expansión BSJ-04 1 39,74 44,19



BSJ-04



BSJ-10

** Indicar Acabado Color

Color



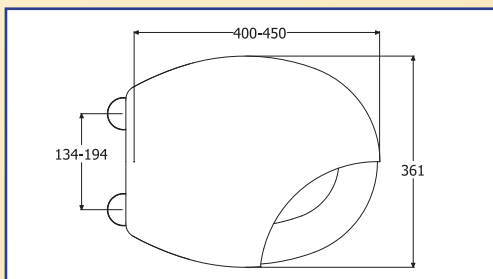
00 - Blanco



01 - Gris Manhattan

Peso Unidad: 1,35 kgs. (Caja Completa: 5 unidades)

MOD. YUE-1 (Asiento Universal)



Bisagras Compatibles

Ud/caja PRECIO [€ / Ud.]

Ref.92901000 -Bisagra Nylon Regulable
/ Tornillo Metálico **BSJ-08**

15

17,45



BSJ-08

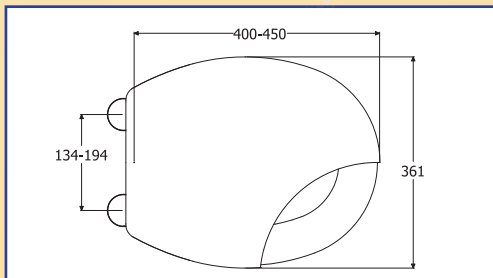
Color



00 - Blanco

Peso Unidad: 0,85 kgs. (Caja Completa: 15 unidades)

MOD. YUE-3 (Asiento Universal)



Bisagras Compatibles

Ud/caja PRECIO [€ / Ud.]

Ref.92901200 -Bisagra Nylon Regulable
/ Tornillo Nylon **BSJ-10**

15

15,65



BSJ-10

Color

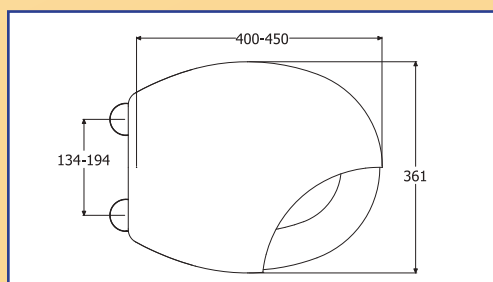


00 - Blanco

Peso Unidad: 0,85 kgs. (Caja Completa: 15 unidades)

MOD. YUE-4 (Fluorescente)

Nuevo Modelo



Bisagras Compatibles

Ud/caja PRECIO [€ / Ud.]

Ref.92901005 -Bisagra Nylon Regulable
/ Tornillo Metálico **BSJ-08**

15

19,58



BSJ-08

Color



05 - Fluorescente

Peso Unidad: 0,85 kgs. (Caja Completa: 15 unidades)

REPUESTOS: JUEGO BISAGRAS / REGLETA



MOD.BSJ-01

Ref. 92100110
 Precio: 5,00 €
 Bisagra Clipp-Off Nylon Regulable
 Tornillo Metálico



MOD.BSJ-02

Ref. 92100220
 Precio: 4,80 € Bisagra
 Nylon Regulable
 Tornillo Metálico



MOD.BSJ-03

Ref. 92100330
 Precio: 13,40 €
 Bisagra Metálica Regulable
 Tornillo Metálico



MOD.BSJ-04

Ref. 92100440
 Precio: 13,45 €
 Bisagra Metálica Regulable
 Taco Expansión



MOD.BSJ-05

Ref. 92100550
 Precio: 39,60 €
 Bisagra Metálica Regulable
 Caída Amortiguada



MOD.BSJ-06

Ref. 92100660
 Precio: 18,90 €
 Bisagra Clipp-Off Metálica
 Regulable Taco Expansión



MOD.BSJ-07

Ref. 92100770
 Precio: 12,85 €
 Bisagra Metálica
 Tornillo Metálico



MOD.BSJ-08

Ref. 92100880
 Precio: 4,80 €
 Bisagra Nylon Regulable
 Tornillo Metálico



MOD.BSJ-10

Ref. 92100995
 Precio: 4,70 €
 Bisagra Nylon Regulable
 Tornillo Nylon



MOD.BSJ-11

Ref. 92100999
 Precio: 15,70 €
 Regleta Nylon Regulable
 Tornillo Metálico



MOD.BSJ-12

Ref. 92100445
 Precio: 13,15 €
 Bisagra Metálica
 Taco Expansión



MOD.BSJ-13

Ref. 92100450
 Precio: 5,40 €
 Bisagra Nylon
 Tornillo Metálico Taco Expansión



MOD.BSJ-14

Ref. 92100460
 Precio: 13,80 €
 Bisagra Metálica
 Taco Expansión



MOD.BSJ-15

Ref. 92100470
 Precio: 39,80 €
 Bisagra Metálica
 Caída Amortiguada



MOD.BSJ-16

Ref. 92100480
 Precio: 13,40 €
 Bisagra Metálica



MOD.BSJ-17

Ref. 92100490
 Precio: 18,95 €
 Bisagra Metálica

JUEGO DE TOPES REPUESTOS ASIENTOS:

3,80 € / ud.

- Ref. 92201010** Grecia / Creta / Manchester / Antigua Jazz / Dublín / Egg / Estambul / Porto / Valencia / Zurich
- Ref. 92201020** Bilbao / Lisboa / Málaga
- Ref. 92201030** Estonia / Germany / Letonia / Concorde / Mónaco / Hospitality / Roma / Sweden / Italia
- Ref. 92201040** Obyect / Bremen
- Ref. 92201050** Nautic / Brasil / Yue / Ankara / Chile
- Ref. 92201060** PMR



MODELO GRECIA - MODELO ESTAMBUL

<i>DURAVIT</i>	CASCADE
<i>DURAVIT</i>	COLOMBA
<i>DURAVIT</i>	LACONDA
<i>GROHE</i>	BAU KERAMIK
<i>HATRIA</i>	NIDO BSJ-04 / BSJ-06
<i>IDEAL STANDARD</i>	CARDIO BSJ-04 / BSJ-06
<i>IDEAL STANDARD</i>	ECCO
<i>IDEAL STANDARD</i>	GRANADA BSJ-04 / BSJ-06
<i>IDEAL STANDARD</i>	INGA BSJ-04 / BSJ-06
<i>IDEAL STANDARD</i>	ISALUX
<i>IDEAL STANDARD</i>	ISELLA
<i>IDEAL STANDARD</i>	SAN REMO BSJ-04 / BSJ-06
<i>JACOB DELAFON</i>	ATILA
<i>JACOB DELAFON</i>	BRIVE
<i>JACOB DELAFON</i>	MIDEO
<i>JACOB DELAFON</i>	OVE BSJ-04 / BSJ-06
<i>JACOB DELAFON</i>	TURIA BSJ-04 / BSJ-06
<i>JACOB DELAFON</i>	VENUS BSJ-04 / BSJ-06
<i>NOKEN</i>	CITY
<i>PORSAN</i>	CLASICA
<i>PORSAN</i>	VENECIA
<i>POZZI GINORI</i>	COLIBRI
<i>ROCA</i>	LUCERNA
<i>ROCA</i>	POLO
<i>ROCA</i>	VICTORIA
<i>ROCA</i>	ZOOM
<i>SANGRA</i>	GRANADA " Nuevo "
<i>SANGRA</i>	SUSPENDIDO
<i>SANGRA</i>	VENECIA
<i>SANITANA</i>	ALGARVE
<i>SANITANA</i>	MUNICH
<i>SANITANA</i>	SELLES
<i>SANITANA</i>	SULLY
<i>SANITANA</i>	SUSPENSO
<i>SANINDUSA</i>	CETUS BASIC
<i>UNISAN</i>	CETUS BSJ-04 / BSJ-06
<i>VALADARES</i>	EUROPA SUSPENDIDO
<i>VALADARES</i>	OCEANUS BSJ-01
<i>VILLEROY & BOCH</i>	AMICA
<i>VILLEROY & BOCH</i>	GRANGRACIA
<i>VILLEROY & BOCH</i>	OMNIA
<i>VILLEROY & BOCH</i>	VIALA BSJ-04 / BSJ-06

MODELO SWEDEN

<i>BELLAVISTA</i>	AMADEUS
<i>BELLAVISTA</i>	NERJA
<i>BELLAVISTA</i>	RECORD BSJ-04
<i>IDEAL STANDARD</i>	ADRIA
<i>IDEAL STANDARD</i>	FABULA
<i>IDEAL STANDARD</i>	EXPRESSION BSJ-04
<i>VALADARES</i>	EUROPA WALLHANG
<i>VILLEROY & BOCH</i>	ARRIBA BSJ-04
<i>VILLEROY & BOCH</i>	CENTURY BSJ-04
<i>VILLEROY & BOCH</i>	SUNNY BSJ-04
<i>VILLEROY & BOCH</i>	SOLAYA BSJ-04

MOD. MANCHESTER - MOD. DUBLIN - MOD. BRASIL

<i>ALTHEA</i>	RING BSJ-04 / BSJ-06
<i>DURAVIT</i>	DELLARCO BSJ-04 / BSJ-06
<i>DURAVIT</i>	ERIKA
<i>DURAVIT</i>	HAPPY DAY BSJ-04 / BSJ-06
<i>DURAVIT</i>	PHILIPPE STARCK BSJ-04 / BSJ-06
<i>DURAVIT</i>	STARK 2 BSJ-04 / BSJ-06
<i>FLAMINIA</i>	APP BSJ-04 / BSJ-06
<i>FLAMINIA</i>	LINK BSJ-04 / BSJ-06
<i>FLAMINIA</i>	QUICK BSJ-04 / BSJ-06
<i>GALA</i>	BACARA BSJ-04 / BSJ-06
<i>GALA</i>	EMMA BSJ-04 / BSJ-06
<i>GALA</i>	MARINA (Fijación Bisagras Vertical)BSJ-04 / BSJ-06
<i>IDEAL STANDARD</i>	ESEDRA BSJ-04 / BSJ-06
<i>IDEAL STANDARD</i>	LAGUNA BSJ-04 / BSJ-06
<i>IDEAL STANDARD</i>	PLAYA BSJ-04 / BSJ-06
<i>IDEAL STANDARD</i>	TONI BSJ-04 / BSJ-06
<i>JACOB DELAFON</i>	ODEON BSJ-04 / BSJ-06
<i>LAUFEN</i>	FORM BSJ-04 / BSJ-06
<i>LAUFEN</i>	HIGET BSJ-04 / BSJ-06
<i>LAUFEN</i>	PRO BSJ-04 / BSJ-06
<i>LAUFEN</i>	VIENNA BSJ-04 / BSJ-06
<i>NOKEN</i>	ARQUITECT BSJ-04 / BSJ-06
<i>NOKEN</i>	NK COMPACT BSJ-04 / BSJ-06
<i>NOKEN</i>	NK ONE BSJ-04 / BSJ-06
<i>NOKEN</i>	TEBAS 1 BSJ-04 / BSJ-06
<i>PORSAN</i>	EUROPA BSJ-04 / BSJ-06
<i>PORSAN</i>	EUROPA SUSPENDIDO BSJ-04 / BSJ-06
<i>PORSAN</i>	ROMA BSJ-04 / BSJ-06
<i>ROCA</i>	ATLANTA BSJ-04 / BSJ-06
<i>ROCA</i>	CIVIC
<i>ROCA</i>	INSPIRA BSJ-04 / BSJ-06
<i>ROCA</i>	MERIDIAN BSJ-04 / BSJ-06
<i>ROCA</i>	MERIDIAN - N BSJ-04 / BSJ-06
<i>ROCA</i>	MERIDIAN - N COMPACTO BSJ-04 / BSJ-06
<i>ROCA</i>	TERAS BSJ-04 / BSJ-06
<i>SANINDUSA</i>	JADE BSJ-04 / BSJ-06
<i>SANINDUSA</i>	PROGET CONFORT BSJ-04 / BSJ-06
<i>SANINDUSA</i>	URBY BSJ-04 / BSJ-06
<i>SANGRA</i>	ALFA
<i>SANGRA</i>	BAHIA
<i>SANGRA</i>	PROA BSJ-04 / BSJ-06
<i>SANGRA</i>	ROMA BSJ-04 / BSJ-06
<i>SANGRA</i>	SIENA
<i>SANGRA</i>	STELLA
<i>TEKA</i>	INCA BSJ-04 / BSJ-06
<i>TEKA</i>	MANACOR BSJ-04 / BSJ-06
<i>UNISAN</i>	ALFA PLUS
<i>UNISAN</i>	DENIA BSJ-04 / BSJ-06
<i>UNISAN</i>	PROGET CONFORT BSJ-04 / BSJ-06
<i>VALADARES</i>	NAUTILUS BSJ-04 / BSJ-06
<i>VALADARES</i>	ESTORIL BSJ-04 / BSJ-06
<i>VILLEROY & BOCH</i>	TARGA ARQUITECT

MODELO ITALIA

CATALANO	ITALY BSJ-04
DURAVIT	BLITZ
DURAVIT	HORNBERG
DURAVIT	IACONDA
DURAVIT	PASCHA
DURAVIT	SCHWARZWALD
DURAVIT	SUDAN
DURAVIT	TORRENTE
IDEAL STANDARD	CORVETIE BSJ-04
ROCA	LORENTINA
ROCA	MAGNUM
SANTANA	MUNIQUE
VALADARES	NEOCLASSICA
VILLEROY & BOCH	BERNINA
VILLEROY & BOCH	GRACIA
VILLEROY & BOCH	TARGA

MODELO LETONIA

ALTHEA	ROSE BSJ-04
CIFIAL	MURANO BSJ-04
DURAVIT	DARLING NEW BSJ-04
FOSSIL NATURA	TURIN BSJ-04
NOKEN	ITACA BSJ-04
PORSAN	DELTA BSJ-04
SANGRA	DELTA BSJ-04
SANGRA	STELLA BSJ-04
SANINDUSA	ALFA-PLUS BSJ-04
SANINDUSA	PRESTIGE BSJ-04
SANTANA	ALFA-PLUS BSJ-04
VILLEROY & BOCH	ALBEROLA BSJ-04
VILLEROY & BOCH	OMNIA ARQUITECTURA BSJ-04
VILLEROY & BOCH	SUBWAY BSJ-04
VILLEROY & BOCH	SUNBERRY BSJ-04

MODELO NAUTIC

GALA	MARINA (Fijación Bisagra Horizontal)
------	--------------------------------------

MODELO CONCORDE

GALA	DIANA BSJ-04
BELLAVISTA	DUNA BSJ-12
BELLAVISTA	ITALICA
VALADARES	CONCORDE BSJ-04

MODELO PMR Cerámica Personas con Movilidad Reducida

ROCA	ACCESS
ROCA	VICTORIA
ADAPTABILIDAD	UNIVERSAL

MODELO ESTONIA

CATALANO	SFERA BSJ-04
CATALANO	ZERO BSJ-04
FOSSIL NATURA	BOLONIA BSJ-04
FOSSIL NATURA	MARSELLA BSJ-04
IDEAL STANDARD	MOMENT BSJ-04
JACOB DELAFON	ODEON UP-E BSJ-04
ROCA	AMERICA BSJ-04
ROCA	DAMA-RETRO BSJ-04
SANTANA	REGINA BSJ-04

MODELO ZURICH

CIFIAL	R1 BSJ-04
FLAMINIA	TERRA BSJ-04
FOSSIL NATURA	DUOMO BSJ-04
FOSSIL NATURA	FLORENCIA BSJ-04
FOSSIL NATURA	OSLO BSJ-04
GALA	EMMA SQUARE BSJ-04
GSI	TRACIA BSJ-04
HATRIA	FUSION BSJ-04
IDEAL STANDARD	TONIC II BSJ-04
IDEAL STANDARD	VENTURO BSJ-04
LAUFEN	PRO - S BSJ-04
NOKEN	URBAN - C BSJ-04
POZZI GINORI	Q3 BSJ-04
ROCA	DAMA - N (Ejes Bisagra 16 cms.) BSJ-04
ROCA	SIDNEY BSJ-04
SANINDUSA	ADVANCE BSJ-04
SANINDUSA	LOOK BSJ-04
TEKA	DESSIN BSJ-04
TEKA	FORMENTERA BSJ-04

MODELO OBYECT

BELLAVISTA	ALMINA BSJ-04
CATALANO	ESEDRA
DURAVIT	DURASTYLE BSJ-04
FLAMINIA	SPRINT BSJ-04
FOSSIL NATURA	PRAGA BSJ-04
GALA	EOS BSJ-04
GALA	SMART BSJ-04
GALA	STREET SQUARE BSJ-04
GSI	TRACCIA BSJ-04
IDEAL STANDARD	CANTICA BSJ-04
JACOB DELAFON	REPLAY
ROCA	DAMA SENSO BSJ-04
ROCA	DAMA SENSO-N BSJ-04
ROCA	DAMA SENSO COMPACT BSJ-04
ROCA	DEBBA BSJ-04
ROCA	HALL BSJ-04
TEKA	ALMINA BSJ-04

MODELO ANTIGUA / JAZZ

BELLAVISTA	LARA BSJ-04
CIFIAL	STYLE PORTOBELLO BSJ-04
GALA	JAZZ BSJ-04
GALA	LOA BSJ-04
JACOB DELAFON	ALTAIR BSJ-04
NOKEN	NIZA BSJ-04
SANITANA	ANTIGUA BSJ-04
SANITANA	KAPA BSJ-04
UNISAN	AITANA BSJ-04

MODELO MÓNACO

CATALANO	CANOVA ROYAL
GERSANIT	ARTECO BSJ-04
DURAVIT	DUNE
DURAVIT	DUNE SUSPENDIDO BSJ-04
FOSSIL NATURA	OPORTO
IDEAL STANDARD	CONCEPT BSJ-04
IDEAL STANDARD	CONNECT BSJ-04
IDEAL STANDARD	STUDIO BSJ-04
JACOB DELAFON	FREELANCE BSJ-04
POZZI GINORI	500 BSJ-04
POZZI GINORI	QUINTA BSJ-04
SANGRA	DOMO
SANINDUSA	AVEIRO
SANITANA	BENISSA

MODELO HOSPITALITY

ROCA	ACCESS
ROCA	VICTORIA
ADAPTABILIDAD	UNIVERSAL

MODELO VALENCIA

IDEAL STANDARD	ELISSE
SANGRA	EUROPA

MODELO EGG

ALTHEA	HOLA
ALTHEA	SKY
GALA	CHILE
GALA	FLORIDA
NOKEN	URBAN BSJ-04
VALADARES	EGG BSJ-04
VILLEROY & BOCH	TUBE BSJ-04

MODELO CRETA

DURAVIT	CASCADE
DURAVIT	COLOMBA
GROHE	BAU KERAMIK
DURAVIT	LACONDA
IDEAL STANDARD	ECCO
IDEAL STANDARD	ISALUX
IDEAL STANDARD	ISELLA
JACOB DELAFON	ATILA
JACOB DELAFON	BRIVE
JACOB DELAFON	MIDEO
NOKEN	CITY
PORSAN	CLASICA
PORSAN	VENECIA
POZZI GINORI	COLIBRI
ROCA	LUCERNA
ROCA	VICTORIA
ROCA	POLO
ROCA	ZOOM
SANGRA	VENECIA
SANGRA	GRANADA " Nuevo "
SANGRA	SUSPENDIDO
SANITANA	ALGARVE
SANITANA	MUNICH
SANITANA	SELLES
SANITANA	SULLY
SANITANA	SUSPENSO
SANINDUSA	CETUS BASIC
VALADARES	EUROPA SUSPENDIDO
VILLEROY & BOCH	AMICA
VILLEROY & BOCH	GRANGRACIA
VILLEROY & BOCH	OMNIA

MODELO PORTO

ALICE CERAMICA	FORM BSJ-06
CIFIAL	AQUA
GEBERIT	4 YOU BSJ-06
GEBERIT	4 YOU DUO BSJ-06
GEBERIT	MANGO
GEBERIT	PLUS4
ROCA	ATIS BSJ-06
SANINDUSA	STATUS BSJ-06
VALADARES	IMAGE
VALADARES	THEMA BSJ-06

MODELO MÁLAGA

VALADARES	TAGUS BSJ-12
ODYSÉE	OPUS SUSPENDIDO BSJ-12

MODELO PARIS

<i>ALTHEA</i>	RING
<i>BELLAVISTA</i>	NEXO
<i>BELLAVISTA</i>	STYLO
<i>GEBERIT</i>	ICON
<i>FOSSIL NATURA</i>	BALI
<i>FOSSIL NATURA</i>	LYON
<i>FOSSIL NATURA</i>	NUI
<i>FOSSIL NATURA</i>	VENECIA
<i>FOSSIL NATURA</i>	VERONA
<i>LAUFEN</i>	PRO
<i>NOKEN</i>	EASY PMR
<i>ROCA</i>	ATIS
<i>ROCA</i>	GAP ROUND
<i>ROCA</i>	HAPPENING
<i>SANGRA</i>	ISIS
<i>SANINDUSA</i>	SANIBOLD
<i>SANINDUSA</i>	WINNER
<i>SANITANA</i>	NEXO
<i>SANITANA</i>	STYLO
<i>VALADARES</i>	OPUS

MODELO LISBOA

<i>CIFIAL</i>	EDEN
<i>DURAVIT</i>	D-CODE
<i>DURAVIT</i>	D-CODE SUSPENDIDO
<i>GALA</i>	TOP BJSJ-04
<i>IDEAL STANDARD</i>	CALLA BJSJ-04
<i>IDEAL STANDARD</i>	IMAGINE BJSJ-04
<i>IDEAL STANDARD</i>	TESI BJSJ-04
<i>PORSAN</i>	NOA
<i>ROCA</i>	DAMA-RETRO BJSJ-05
<i>ROCA</i>	GIRALDA BJSJ-04
<i>ROCA</i>	THE GAP (CERÁMICA : 65 cms) BJSJ-04
<i>ROCA</i>	VICTORIA PLUS

MODELO GERMANY

<i>BEMIS</i>	500 - AR BJSJ-04
<i>DURAVIT</i>	DURAPLUS
<i>DURAVIT</i>	KATJA
<i>DURAVIT</i>	PASCHA
<i>IDEAL STANDARD</i>	ECO GEMMA BJSJ-04
<i>IDEAL STANDARD</i>	EUROVIT
<i>IDEAL STANDARD</i>	INGA BJSJ-04
<i>IDEAL STANDARD</i>	MONOTRAP BJSJ-04
<i>JACOB DELAFON</i>	ANTARES BJSJ-04
<i>NOKEN</i>	METRIC BJSJ-04
<i>SANINDUSA</i>	NAU BJSJ-04
<i>VILLEROY & BOCH</i>	OMNIA PRO BJSJ-04
<i>VILLEROY & BOCH</i>	TAIGA BJSJ-04
<i>VILLEROY & BOCH</i>	AIMED BJSJ-04

MODELO ANKARA

<i>BELLAVISTA</i>	CAPRI
<i>GALA</i>	ELIA
<i>GALA</i>	NILA BJSJ-06
<i>GALA</i>	POP
<i>JACOB DELAFON</i>	OLA
<i>JACOB DELAFON</i>	NEW OLA
<i>SANGRA</i>	BOREAL BJSJ-06
<i>PORSAN</i>	BOREAL BJSJ-06
<i>ROCA</i>	PENINSULAR
<i>SANINDUSA</i>	EASY
<i>SANITANA</i>	POP
<i>VALADARES</i>	EUROPA PLUS
<i>VILLEROY & BOCH</i>	STRATOS BJSJ-06
<i>VILLEROY & BOCH</i>	SOLAYA BJSJ-06

MODELO ADELAIDE

<i>GALA</i>	LIZZ
<i>ROCA</i>	ADELE
<i>SANITANA</i>	ADELAIDE

MODELO ROMA

<i>CATALANO IDEAL</i>	VERSO COMFORT BJSJ-04
<i>STANDARD</i>	TONIC BJSJ-04
<i>POZZI GINORI</i>	QUINTA BJSJ-04
<i>ROCA</i>	CARMEN BJSJ-04
<i>SANINDUSA</i>	NEWDAY BJSJ-04

MODELO CHILE

<i>ROCA</i>	VICTORIA
<i>ADAPTABILIDADES</i>	UNIVERSAL

MODELO YUE: 1- 3 - 4

<i>ADAPTABILIDAD</i>	UNIVERSAL
----------------------	-----------

MODELO BREMEN

<i>CERSANIT</i>	IIRYDA BJSJ-06
<i>CIFIAL</i>	BLOCK BJSJ-06
<i>DURAVIT</i>	ING NEW BJSJ-06
<i>DURAVIT</i>	STARK 3 BJSJ-06
<i>IDEAL STANDARD</i>	TEMPO BJSJ-06
<i>SANITANA</i>	CORAL BJSJ-06

MODELO BILBAO

<i>CIFIAL</i>	TECNO 2 BJSJ-14
<i>IDEAL STANDARD</i>	SMALL BJSJ-14
<i>IDEAL STANDARD</i>	SPACE BJSJ-14
<i>SANINDUSA</i>	REFLEX BJSJ-14

SOLFLESS
Nota: para otros modelos que no aparezcan en la tabla de adaptabilidad consultar con todos los modelos de sanitarios compactos deberán instalarse con la Bisagra Taco Expansión BJSJ-04



Protección contra gérmenes y bacterias.

DUROPLAST: Compuesto termoestable de urea formaldehído.

THERMOPLAST: Polipropileno Homopolímero de Alta Rigidez.

AMIGABLE CON EL MEDIO AMBIENTE



RESISTENCIA A LAS RASCADURAS

AMIGABLE CON EL MEDIO AMBIENTE



FÁCIL LIMPIEZA

RESISTENCIA A LA LUZ ULTRA VIOLETA



ANTIESTÁTICO

RESISTENCIA A LA LUZ ULTRA VIOLETA



RESISTENCIA QUÍMICA

RESISTENCIA A LAS QUEMADURAS



FÁCIL LIMPIEZA



ELASTICIDAD

DUREZA



RESISTENCIA QUÍMICA





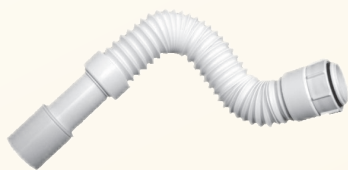
Sifones / Válvulas / Desagües



MOD. PANTHER

Sifón acodado extensible/comprimible de 300mm a 760mm con tuerca plástico.
Acabado: Blanco / Encolable.

Ref.	Medida	U/caj.	€/U
260240	1" ¼ – 32/40	10	4,46
260241	1" ½ – 32/40	10	4,48

MOD. ZOOM

Sifón extensible/comprimible de 300mm a 760mm con tuerca plástico.
Acabados: Blanco / Encolable.

Ref.	Medida	U/caj.	€/U
260242	1" ¼ – 32/40	10	2,75
260243	1" ½ – 32/40	10	2,78

MOD. LAM

Sifón extensible/comprimible de 300mm a 760mm con tuerca plástico.
Acabado: Blanco / Encolable.

Ref.	Medida	U/caj.	€/U
260246	1" ¼ – 32/40	10	2,73
260247	1" ½ – 32/40	10	2,76

MOD. MIXTO

(A)



(B)

Sifón extensible/comprimible de 300mm a 760mm con tuerca y adaptador plástico.
Acabado: Blanco / Encolable.

Ref.	Medida	U/caj.	€/U
260248 MC _A	1" ¼ – 1" ½ 32/40	10	3,21
260248 _B	1" ¼ – 1" ½ 32/40	10	3,25

MOD. ZAR

Sifón extensible/comprimible de 300mm a 760mm con junta cónica tuerca plástico.
Acabado: Blanco / Encolable.

Ref.	Medida	U/caj.	€/U
260244	1" ¼ – 32/40	10	2,74
260245	1" ½ – 32/40	10	2,77

MOD. STARFLESS

Sifón extensible/comprimible de 300mm a 760mm con rosca metálica.
Acabado: Blanco / Encolable.

Ref.	Medida	U/caj.	€/U
260249	1" ¼ – 32/40	10	3,08
260250	1" ½ – 32/40	10	3,10

MOD. GEO

(A)



(B)

Sifón extensible/comprimible de 280mm a 680mm con terminal pegar - pegar.
Acabado: Blanco / Encolable.

Ref.	Medida	U/caj.	€/U
260253 _A	32/32	10	3,02
260254 _A	40/40	10	3,04
260258 _B	32/40-32/40	10	3,11

MOD. SNAKE

Sifón extensible máxima flexibilidad de 390mm a 940mm con tuerca y terminal en PVC. Acabado: Blanco / Encolable.

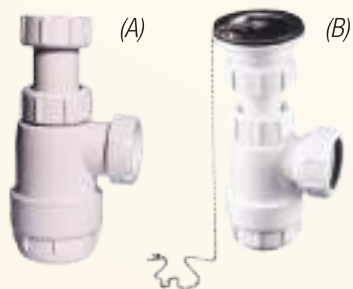
Ref.	Medida	U/caj.	€/U
260255	1" ¼ – 32	1	15,57
260256	1" ½ – 40	1	15,62

MOD. DOVER

Sifón extensible/comprimible de 300mm a 740mm con tuerca y florón.
Acabado: Cromo.

Ref.	Medida	U/caj.	€/U
260251	1" ¼ – 32/40	10	6,56
260252	1" ½ – 32/40	10	6,58

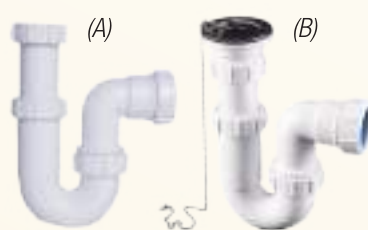
MOD. OBI



A Sifón botella extensible. Salida Horizontal
B Con válvula, tapón y cadenilla.

Ref.	Medida	U/caj.	€/U
260260	A 1" ¼ - 32mm	10	3,23
260261	A 1" ½ - 40mm	10	3,25
260262	B 1" ¼ x 70mm	10	5,84
260263	B 1" ½ x 70mm	10	5,87

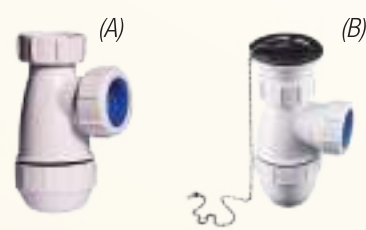
MOD. INDO



A Sifón botella curvo. Salida Horizontal
B Con válvula, tapón y cadenilla.

Ref.	Medida	U/caj.	€/U
260264	A 1" ¼ - 32mm	10	5,34
260265	A 1" ½ - 40mm	10	5,38
260266	B 1" ¼ x 70mm	10	8,15
260267	B 1" ½ x 70mm	10	8,19

MOD. LOA



A Sifón botella corto. Salida Horizontal
B Con válvula, tapón y cadenilla.

Ref.	Medida	U/caj.	€/U
260270	A 1" ¼ - 32mm	10	2,91
260271	A 1" ½ - 40mm	10	2,96
260272	B 1" ¼ x 70mm	10	5,73
260273	B 1" ½ x 70mm	10	5,78

MOD. OBI



Sifón botella extensible. Salida horizontal con válvula aireación.

Ref.	Medida	U/caj.	€/U
260276	1" ¼ - 32mm	1	9,08
260277	1" ½ - 40mm	1	9,17

MOD. INDO



Sifón curvo. Salida horizontal con válvula aireación.

Ref.	Medida	U/caj.	€/U
260278	1" ¼ - 32mm	1	8,89
260279	1" ½ - 40mm	1	8,95

MOD. ETNA



Sifón vertical lavabo - bidé sin válvula.

Ref.	Medida	U/caj.	€/U
260274	1" ¼ - 32mm	1	6,08
260275	1" ½ - 40mm	1	6,15

MOD. RIN



Sifón en línea curvo.

Ref.	Medida	U/caj.	€/U
260268	1" ¼ - 32mm	1	8,63
260269	1" ½ - 40mm	1	8,69

MOD. CENTAURO



Sifón en línea con registro.

Ref.	Medida	U/caj.	€/U
260319	1" ½ - 40mm	1	8,79

MOD. SAMOA



Adaptador extensible, rebosadero circular cromo y negro. (Lavabos de resina).

Ref.	Medida	U/caj.	€/U
260295-CR	32mm Cromado	1	5,18
260295-NG	32mm Negro	1	5,20

MOD. KROM

Sifón botella extensible. Salida horizontal con tubo extensión y florón.

Acabado: Cromo - ABS.

Ref.	Medida	U/caj.	€/U
260280	1" ¼-32mm	1	14,94

MOD. KROM

Sifón botella extensible. Salida horizontal con tubo extensión, florón, válvula, tapón y cadenilla.

Acabado: Cromo - ABS.

Ref.	Medida	U/caj.	€/U
260281	1" ¼x70mm	1	18,93

MOD. DURBAN

Sifón botella extensible. Salida horizontal con tubo extensión y florón.

Acabado: Cromo - Metálico.

Ref.	Medida	U/caj.	€/U
260300	1" ¼ - 32mm	1	15,04

MOD. LOIRA

Sifón tubular extensible. Salida horizontal con tubo extensión y florón con valona.

Acabado: Cromo.

Ref.	Medida	U/caj.	€/U
260301	1" ¼-32mm	1	19,47

MOD. LOIRA

Sifón tubular extensible. Salida horizontal con tubo extensión y florón con valona.

Acabado: Negro Mate.

Ref.	Medida	U/caj.	€/U
260303	1" ¼-32mm	1	31,46

MOD. LOIRA

Sifón tubular extensible. Salida horizontal con tubo extensión y florón con valona.

Acabado: Blanco Mate.

Ref.	Medida	U/caj.	€/U
260304	1" ¼-32mm	1	31,40

MOD. SENA

Sifón curvo extensible. Salida horizontal con tubo extensión y florón.

Acabado: Cromo - Metálico.

Ref.	Medida	U/caj.	€/U
260302	1" ¼ - 32mm	1	15,39

MOD. TOK

Sifón cuadrado extensible. Salida horizontal con tubo extensión y florón.

Acabado: Cromo - Metálico.

Ref.	Medida	U/caj.	€/U
260310	1" ¼ - 32mm	1	51,26



Tubo prolongador con valona Sifón Metálico (largo 40 cms).

Acabados: Cromo /Negro Mate /Blanco Mate.

Ref.	Medida	U/caj.	€/U
260340	CR. 32mm	1	8,19
260341	NG. 32mm	1	19,78
260342	BL. 32mm	1	19,73

MOD. BALI



Válvula automática click-clack metálica para todo tipo de lavabo y bidé.
Rosca inferior de 1/4.
Acabado: Cromo.

Ref.	Medida	U/caj.	€/U
260296	1" 1/4-32mm	5	14,95

MOD. BALI



Válvula automática click-clack metálica para todo tipo de lavabo y bidé.
Rosca inferior de 1/4.
Acabado: Negro mate.

Ref.	Medida	U/caj.	€/U
260315	1" 1/4-32mm	5	20,98

MOD. BALI



Válvula automática click-clack metálica para todo tipo de lavabo y bidé.
Rosca inferior de 1/4.
Acabado: Blanco mate.

Ref.	Medida	U/caj.	€/U
260317	1" 1/4-32mm	5	20,87

MOD. BALI



Válvula automática click-clack metálica para todo tipo de lavabo y bidé.
Rosca inferior de 1/2.
Acabado: Cromo.

Ref.	Medida	U/caj.	€/U
260313	1" 1/2-40mm	5	26,05

MOD. BALI



Válvula automática click-clack metálica para todo tipo de lavabo y bidé.
Rosca inferior de 1/4.
Acabado: Blanco brillo.

Ref.	Medida	U/caj.	€/U
260314	1" 1/4-32mm	5	20,89

MOD. TRIESTE

Nuevo Modelo



Válvula click-clack UNIVERSAL.

Ref.	Medida	U/caj.	€/U
260330	1" 1/4 - Ø 38	5	11,40

MOD. BELICE



Válvula automática botón click-clack metálica para todo tipo de lavabo y bidé.
Rosca inferior de 1/4.
Acabado: Cromo.

Ref.	Medida	U/caj.	€/U
260297	1" 1/4 -32mm	5	15,64

MOD. GOTAN



Válvula automática click-clack con base de PVC y muelle interno de acero para lavabo y bidé.

Ref.	Medida	U/caj.	€/U
260299	1" 1/4 - 32mm	1	9,83

MOD. OTHELLO

Nuevo Modelo



Llaves de escuadra en color negro mate.

Ref.	Medida	U/caj.	€/U
260345	1/2" x 3/8"	1	9,93
260346	1/2" x 3/8"	1	10,42



Sifón tubular extensible. Salida horizontal con tubo extensión y florón con valona.
Acabado: PVD oro.

Ref.	Medida	U/caj.	€/U
260331	1"¼-32mm	1	45,20



Sifón tubular extensible. Salida horizontal con tubo extensión y florón con valona.
Acabado: PVD cobre.

Ref.	Medida	U/caj.	€/U
260332	1"¼-32mm	1	45,25



Sifón tubular extensible. Salida horizontal con tubo extensión y florón con valona.
Acabado: PVD antracita.

Ref.	Medida	U/caj.	€/U
260333	1"¼-32mm	1	45,30



Válvula automática click-clack metálica para todo tipo de lavabo y bidé.
Rosca inferior de 1 ¼.
Acabado: PVD oro.

Ref.	Medida	U/caj.	€/U
260334	1"¼-32mm	1	25,70



Válvula automática click-clack metálica para todo tipo de lavabo y bidé.
Rosca inferior de 1 ¼.
Acabado: PVD cobre.

Ref.	Medida	U/caj.	€/U
260335	1"¼-32mm	1	25,75



Válvula automática click-clack metálica para todo tipo de lavabo y bidé.
Rosca inferior de 1 ¼.
Acabado: PVD antracita.

Ref.	Medida	U/caj.	€/U
260336	1"¼-32mm	1	25,80



Embellecedor para rebosadero lavabo.
Acabado: PVD oro.

Ref.	Medida	U/caj.	€/U
260337	1"¼-32mm	1	4,10



Embellecedor para rebosadero lavabo.
Acabado: PVD cobre.

Ref.	Medida	U/caj.	€/U
260338	1"¼-32mm	1	4,15



Embellecedor para rebosadero lavabo.
Acabado: PVD antracita.

Ref.	Medida	U/caj.	€/U
260339	1"¼-32mm	1	4,20

MOD. ORMUZ



Válvula cromada desagüe lavabo-bidé, con tapón y cadenilla, para roscar a sifón botella.

Ref.	Medida	U/caj.	€/U
260294	1" ¼ x 70mm	5	5,46

MOD. CORFU



Válvula desagüe lavabo-bidé, con tapón y cadenilla para roscar a sifón botella.

Ref.	Medida	U/caj.	€/U
260290	1" ¼ x 70mm	10	2,77
260291	1" ½ x 70mm	10	2,81

MOD. SYDNEY



Válvula desagüe lavabo-bidé, con tapón y cadenilla para roscar a tubo o sifón botella.

Ref.	Medida	U/caj.	€/U
260292	1" ¼ x 70mm	10	5,16
260293	1" ½ x 70mm	10	5,18

MOD. ARAL



Válvula Extraplana. Salida horizontal con tapón y cadenilla.

Ref.	Medida	U/caj.	€/U
260320	1" ¼ x 70mm	1	5,17

MOD. NASA



Válvula desagüe lavabo metálica siempre abierta.

Ref.	Medida	U/caj.	€/U
260316	1" ¼ - 32mm	1	12,56

MOD. KIT BERLÍN



Conector ahorro espacio, especial muebles baño, incluye sifón + plafón + junta reductora 32/40mm.

Ref.	Medida	U/caj.	€/U
260282	1"¼-32/40mm	1	11,20

MOD. MINCH



Turbo curvo ahorro espacio.

Ref.	Medida	U/caj.	€/U
260321	1" ¼ - 32mm	10	4,04
260322	1" ½ - 40mm	10	4,27

MOD. LEWIS



Conector tubo extra-plano ahorro espacio.

Ref.	Medida	U/caj.	€/U
260318	1" ¼ - 32mm	10	4,54
260323	1" ½ - 40mm	10	4,56

MOD. SIMS



Tubo curvo extra-plano ahorro espacio.

Ref.	Medida	U/caj.	€/U
260324	1" ½ - 40mm	5	4,99

Sifones Secos - Sin agua



- El modelo Everton se instala en posición horizontal.
- El modelo MacValve se puede instalar en posición horizontal o vertical y resiste temperaturas del agua caliente hasta 160°.
- La membrana se abre bajo presión de agua permitiendo que la descarga fluya libremente y luego se cierra formando un sello para evitar el mal olor, así como la salida de gases corrosivos, (metano) los cuales provocan la oxidación de las griferías.
- Puede instalarse en instalaciones haciendo la misma función que una válvula anti-retorno, evitando el paso de insectos.
- Este sistema nunca puede secarse por evaporación o falta de uso de la instalación, ya que la membrana permanece en todo momento cerrada.

Nota: NO esta recomendada su instalación en Bañeras ó Platos de Ducha a no ser que se tenga acceso para su mantenimiento.



MOD. EVERTON



Sifón seco extra/plano. Instalación especial en muebles de baño.

Ref.	Medida	U/caj.	€/U
260325	1" ¼ - 32mm	1	23,68
260326	1" ¼ - 40mm	1	23,79
260329	Recambio Membrana	1	10,55

MOD. KIT EVERTON



Sifón seco extra/plano con conector extensible. Instalación especial muebles baño.

Ref.	Medida	U/caj.	€/U
260327	1" ¼ - 32/40mm	1	25,55

MOD. KIT SPLASH



Sifón seco extra/plano con conector extensible. Instalación especial muebles baño.

Ref.	Medida	U/caj.	€/U
260328	1" ¼ - 1" ½ 32/40mm	1	12,64

MOD. MACVALVE



Sifón seco instalación: Compresión tubo - tubo.

Ref.	Medida	U/caj.	€/U
260305	32-32mm	1	33,24
260306	40-40mm	1	33,30
260309	50-50mm	1	34,29

MOD. MACVALVE



Sifón seco instalación: Tuerca fija - tuerca loca.

Ref.	Medida	U/caj.	€/U
260307	1" ¼ - 32mm	1	33,21
260308	1" ½ - 40mm	1	33,35

MOD. MACVALVE



Sifón seco con adaptador ahorro espacio para su instalación tuerca fija - tuerca loca.

Ref.	Medida	U/caj.	€/U
260311	1" ¼ - 32mm	1	36,48
260312	1" ½ - 40mm	1	36,64

MOD. MARIBOR



Referencia	Medida	Ud / caja	€ / ud.
<i>Sifón Botella Extensible para urinario</i>			
260285	1" ½ – 40 mm	1	10,32

MOD. KOPER



Referencia	Medida	Ud / caja	€ / ud.
<i>Sifón para empotrar urinario – Salida Horizontal</i>			
260286	Ø 50	1	17,98

MOD. BAUER



Referencia	Medida	Ud / caja	€ / ud.
<i>Sifón para empotrar urinario – Salida Vertical</i>			
260287	Ø 50	1	18,76



Fregaderos



MOD. ELEPHANT

Sifón extensible fregadero con válvula cesta acero inoxidable.

Ref.	Medida	U/caj.	€/U
501010	1" ½x113mm	1	30,07

MOD. ELEPHANT

Sifón extensible fregadero con válvula cesta acero inoxidable y rebosadero rectangular.

Ref.	Medida	U/caj.	€/U
501020	1" ½x113mm	1	32,71

MOD. ELEPHANT

Sifón extensible fregadero con válvula cesta acero inoxidable y rebosadero circular.

Ref.	Medida	U/caj.	€/U
501030	1" ½x113mm	1	31,85

MOD. GOLIAT

Sifón doble fregadero extraplano con válvula cesta acero inoxidable.

Ref.	Medida	U/caj.	€/U
502010	1" ½x113mm	1	31,24

MOD. GOLIAT

Sifón doble fregadero extraplano con válvula cesta acero inoxidable y rebosadero rectangular.

Ref.	Medida	U/caj.	€/U
502020	1" ½x113mm	1	34,37

MOD. GOLIAT

Sifón doble fregadero extraplano con válvula cesta acero inoxidable y rebosadero circular.

Ref.	Medida	U/caj.	€/U
502030	1" ½x113mm	1	32,95

MOD. OBAN

Sifón doble lateral fregadero. Válvula cesta acero inoxidable con toma electrodomésticos.

Ref.	Medida	U/caj.	€/U
503010	1" ½x113mm	1	19,92

MOD. OBAN

Sifón doble lateral fregadero. Válvula cesta acero inoxidable y rebosadero rectangular con toma electrodomésticos.

Ref.	Medida	U/caj.	€/U
503020	1" ½x113mm	1	22,68

MOD. OBAN

Sifón doble lateral fregadero. Válvula cesta acero inoxidable y rebosadero circular con toma electrodomésticos.

Ref.	Medida	U/caj.	€/U
503030	1" ½x113mm	1	22,21

MOD. NESSI

Sifón doble fregadero. Válvula cesta acero inoxidable y toma electrodomésticos.

Ref.	Medida	U/caj.	€/U
504010	1" ½x113mm	1	27,92

MOD. NESSI

Sifón doble fregadero. Válvula cesta acero inoxidable con rebosadero rectangular y toma electrodomésticos.

Ref.	Medida	U/caj.	€/U
504020	1" ½x113mm	1	29,78

MOD. NESSI

Sifón doble fregadero. Válvula cesta acero inoxidable con rebosadero circular y toma electrodomésticos.

Ref.	Medida	U/caj.	€/U
504030	1" ½x113mm	1	29,04

MOD. NESSI

Sifón doble fregadero con válvula tapón, cadenilla y toma electrodomésticos.

Ref.	Medida	U/caj.	€/U
504040	1" ½ x 85mm	1	16,23

MOD. NESSI

Sifón doble fregadero con válvula tapón, cadenilla, rebosadero rectangular y toma electrodomésticos.

Ref.	Medida	U/caj.	€/U
504050	1" ½ x 85mm	1	19,34

MOD. NESSI

Sifón doble fregadero con válvula tapón, cadenilla, rebosadero circular y toma electrodomésticos.

Ref.	Medida	U/caj.	€/U
504060	1" ½ x 85mm	1	18,58

MOD. NESSI

Sifón doble fregadero con válvula tapón, cadenilla y toma electrodomésticos.

Ref.	Medida	U/caj.	€/U
504070	1" ½ x 70mm	1	15,15

Colector doble

Colector central doble.

Ref.	Medida	U/caj.	€/U
504080	1" ½ sin sifón	1	13,09
504090	1" ½ con sifón	1	14,74

Colector ahorro espacio

Colector lateral doble extraplano ahorro espacio.

Ref.	Medida	U/caj.	€/U
502070	1" ½ sin sifón	1	10,79
502080	1" ½ con sifón	1	12,55



Sifón botella fregadero Mod. Elephant con sifón extensible Mod. Snake.

Ref.	Medida	U/caj.	€/U
505010	1" ½	1	22,63

MOD. TORNADO



Sifón fregadero con membrana silicona, con toma electrodomésticos, evita olores y paso insectos.

Ref.	Medida	U/caj.	€/U
505015	1" ½	1	21,78



Sifón botella extensible fregadero. Salida horizontal con toma electrodomésticos.

Ref.	Medida	U/caj.	€/U
505020	1" ½	1	3,39
505030	1" ½ 1 toma	1	5,86
505032	1" ½ 2 tomas	1	6,17



Tapón cestilla acero inoxidable para válvula fregadero.

Ref.	Medida	U/caj.	€/U
505019	113mm	1	5,18



Tapón cestilla esparrago acero inoxidable para válvula fregadero.

Ref.	Medida	U/caj.	€/U
505120	113mm	1	5,14
505122	85mm	1	5,32
505123	70mm	1	5,11



Tapón cestilla color para válvula fregadero.

Ref.	Medida	U/caj.	€/U
505121	BL. 113mm	1	3,41
505125	TF. 113mm	1	3,43



Tapa cobertura válvula fregadero.

Ref.	Medida	U/caj.	€/U
505089	Inox. 113mm	1	7,90

click-clack



Válvula fregadero dual con tapón click-clack acero inox.

Ref.	Medida	U/caj.	€/U
505048	113mm	1	29,00



Válvula fregadero dual con tapón click-clack acero inox y rebosadero rectangular y circular.

Ref.	Medida	U/caj.	€/U
505049	113mm	1	36,00



Válvula fregadero. Tapón cestilla acero inoxidable.

Ref.	Medida	U/caj.	€/U
505040	1" ½x113mm	1	10,44



Válvula fregadero. Tapón cestilla acero inoxidable con rebosadero rectangular.

Ref.	Medida	U/caj.	€/U
505050	1" ½x113mm	1	13,06



Válvula fregadero. Tapón cestilla acero inoxidable con rebosadero circular. ABS / INOX

Ref.	Medida	U/caj.	€/U
505060	1" ½x113mm	ABS 1	13,43
505056	1" ½x113mm	INOX 1	13,45



Válvula fregadero. Tapón cestilla acero inoxidable con rebosadero rectangular + rebosadero circular.

Ref.	Medida	U/caj.	€/U
505051	1" ½x113mm	1	14,36



Válvula fregadero ABS con tapón cestilla.

Ref.	Medida	U/caj.	€/U
505041 ^{TF}	1" ½x115mm	1	9,40
505042 ^{BL}	1" ½x115mm	1	9,37
505044 ^{NG}	1" ½x115mm	1	12,98



Válvula fregadero ABS. Tapón cestilla con rebosadero circular.

Ref.	Medida	U/caj.	€/U
505061 ^{TF}	1" ½x115mm	1	11,41
505062 ^{BL}	1" ½x115mm	1	11,38
505054 ^{NG}	1" ½x115mm	1	15,47



- COLORES**
- Negro
 - Oro
 - Cobre
 - Titanio

Válvula fregadero color. Tapón cestilla PVD con rebosadero rectangular.

Ref.	Medida	U/caj.	€/U
505046 ^{negro}	1" ½x113mm	1	24,00
505071 ^{oro}	1" ½x113mm	1	24,00
505072 ^{cobre}	1" ½x113mm	1	24,00
505073 ^{titanio}	1" ½x113mm	1	24,00



Válvula fregadero acodada ahorro espacio. Tapón cestilla acero inoxidable.

Ref.	Medida	U/caj.	€/U
505045	1" ½x113mm	1	12,88



Válvula fregadero acodada ahorro espacio. Tapón cestilla acero inoxidable. Rebosadero circular + rectangular.

Ref.	Medida	U/caj.	€/U
505065	1" ½x113mm	1	16,69



Válvula fregadero de cable con tapón cestilla acero inoxidable.

Ref.	Medida	U/caj.	€/U
505043	1" ½x113mm	1	30,22



Válvula fregadero de cable. Tapón cestilla acero inoxidable con rebosadero rectangular.

Ref.	Medida	U/caj.	€/U
505053	1" ½x113mm	1	34,47



Válvula fregadero de cable. Tapón cestilla acero inoxidable con rebosadero circular.

Ref.	Medida	U/caj.	€/U
505063	1" ½x113mm	1	32,32



Válvula fregadero acodada ahorro espacio de cable. Tapón cestilla acero inoxidable.

Ref.	Medida	U/caj.	€/U
505047	1" ½x113mm	1	36,02



Válvula fregadero acodada ahorro espacio de cable. Tapón cestilla acero inoxidable. Rebosadero rectangular.

Ref.	Medida	U/caj.	€/U
505057	1" ½x113mm	1	41,03



Válvula fregadero acodada ahorro espacio de cable. Tapón cestilla acero inoxidable. Rebosadero circular.

Ref.	Medida	U/caj.	€/U
505067	1" ½x113mm	1	40,15



Válvula fregadero cestilla acero inoxidable.

Ref.	Medida	U/caj.	€/U
505075	1" ½ x 85mm	1	14,41



Válvula fregadero. Tapón cestilla acero inoxidable con rebosadero rectangular.

Ref.	Medida	U/caj.	€/U
505085	1" ½ x 85mm	1	17,34



Válvula fregadero. Tapón cestilla acero inoxidable con rebosadero circular.

Ref.	Medida	U/caj.	€/U
505095	1" ½ x 85mm	1	16,44



Válvula fregadero. Tapón cestilla acero inoxidable.

Ref.	Medida	U/caj.	€/U
505077	1" ½ x 70mm	1	10,44



Válvula fregadero. Tapón cestilla acero inoxidable con rebosadero rectangular.

Ref.	Medida	U/caj.	€/U
505087	1" ½ x 70mm	1	14,34



Válvula fregadero. Tapón cestilla acero inoxidable con rebosadero circular.

Ref.	Medida	U/caj.	€/U
505097	1" ½ x 70mm	1	12,58



Válvula fregadero con tapón y cadenilla.

Ref.	Medida	U/caj.	€/U
505070	1" ½ x 85mm	1	3,21



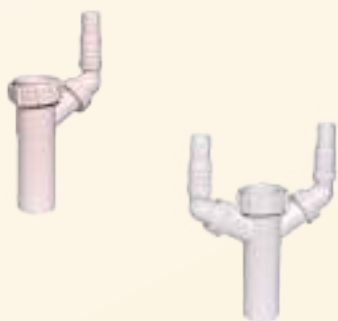
Válvula fregadero con tapón, cadenilla y rebosadero rectangular.

Ref.	Medida	U/caj.	€/U
505080	1" ½ x 85mm	1	6,47



Válvula fregadero con tapón, cadenilla y rebosadero circular.

Ref.	Medida	U/caj.	€/U
505090	1" ½ x 85mm	1	4,77



Racor con toma de electrodomésticos para tubos lisos.

Ref.	Medida	U/caj.	€/U
505100	1" ½ 1 toma	5	2,93
505105	1" ½ 2 tomas	5	3,35



Rebosadero rectangular para fregadero.

Ref.	Medida	U/caj.	€/U
505144	Recto	5	2,54
505145	Semicircular	5	2,58
505146	Recto Cadenilla	5	2,09



Rebosadero circular para fregadero.

Ref.	Medida	U/caj.	€/U
505147	Circular	5	2,40
505151	Circular-Cadenilla	5	1,93



Rosca - tubo.

Ref.	Medida	U/caj.	€/U
505265	32mm	10	0,25
505266	40mm	10	0,29
505267	50mm	10	0,32



Tornillo esparrago para fregadero.

Ref.	Medida	U/caj.	€/U
505142	70mm	10	2,99



Tornillo para lavabo - bidé.

Ref.	Medida	U/caj.	€/U
505148	40mm	10	0,47
505149	50mm	10	0,49
505150	75mm	10	0,51



Plafón embellecedor para tubos. Blanco.

Ref.	Medida	U/caj.	€/U
505138	32mm	10	0,35
505139	40mm	10	0,37



Junta plana con cuello. Mod. Top.

Ref.	Medida	U/caj.	€/U
505128	1" ¼	25	0,32
505129	1" ½	25	0,33



Junta cónica de goma. Mod. Royal.

Ref.	Medida	U/caj.	€/U
505130	1" ¼	25	0,40
505131	1" ½	25	0,42



Junta plana espuma.

Ref.	Medida	U/caj.	€/U
505132	70mm	25	0,17
505133	85mm	25	0,33
505134	113mm	25	0,41



Junta goma plana.

Ref.	Medida	U/caj.	€/U
505228	32mm	25	0,33
505229	40mm	25	0,34
505230	50mm	25	0,39
505235	70mm	25	0,60
505236	85mm	25	0,71
505237	113mm	25	0,89



Junta goma para racor tubo.

Ref.	Medida	U/caj.	€/U
505238	32mm	25	0,26
505239	40mm	25	0,27
505240	50mm	25	0,28



Adaptador Reductor.

Ref.	Medida	U/caj.	€/U
505140	A 1" ¼ - 1" ½	10	0,48
505141	B 1" ½ - 1" ¼	10	0,50
505152	C 1" ½ - 1" ¼	10	0,72



Barra tubo polietileno largo 1.000 mm

Ref.	Medida	U/caj.	€/U
505155	32mm	5	2,87
505156	40mm	5	3,29
505157	50mm	5	3,54



Derivación 45° tubo - tubo.

Ref.	Medida	U/caj.	€/U
505160	32mm	10	2,51
505161	40mm	10	2,91
505162	50mm	10	3,54



Enlace unión tubo - tubo.

Ref.	Medida	U/caj.	€/U
505270	32x32mm	10	2,02
505271	40x40mm	10	2,38
505272	50x50mm	10	2,59



Enlace unión reductor tubo - tubo.

Ref.	Medida	U/caj.	€/U
505275	32x40mm	10	2,52
505276	40x50mm	10	2,59



Manguito pasa muros.

Ref.	Medida	U/caj.	€/U
505281	40mm	10	5,77
505282	50mm	10	5,95



Te igual tubo - tubo.

Ref.	Medida	U/caj.	€/U
505305	32x32x32mm	10	2,16
505306	40x40x40mm	10	2,41
505307	50x50x50mm	10	3,06



Codo tubo - tubo.

Ref.	Medida	U/caj.	€/U
505310	32mm	10	2,23
505311	40mm	10	2,59
505312	50mm	10	2,71



Codo rosca - tubo.

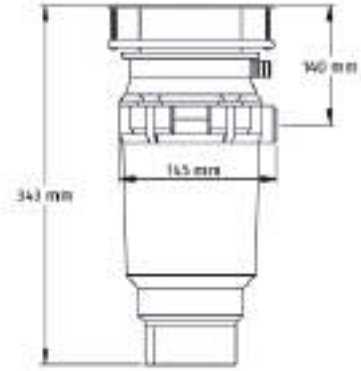
Ref.	Medida	U/caj.	€/U
505315	32mm	10	1,68
505316	40mm	10	1,86
505317	50mm	10	2,18

TRITURADOR DOMÉSTICO



ESPECIFICACIONES

HP	1/2
Tipo de motor	Imán permanente
Alimentación	Continua
Voltios	220-240V
Frecuencia	50/60 Hz
Velocidad del motor	2500 RPM
Capacidad	857 ml
Nivel de balance	G 0.4
Turbina	Acero inoxidable
Cuchillas	Acero inoxidable
Válvula fregadero	Acero inoxidable
Colador de la cesta	Acero inoxidable
Codo de drenaje	ABS
Peso	4.81 kg



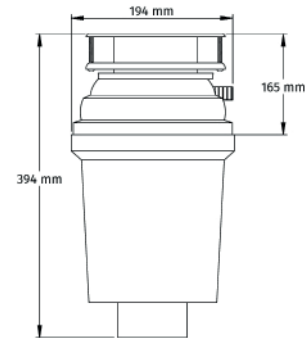
Ref.	Potencia		U/caj.	€/U
505510	1 / 2 HP	Ruido 68dB	1	247,00

TRITURADOR HOSTELERÍA



ESPECIFICACIONES

HP	3/4
Tipo de motor	Imán permanente
Alimentación	Continua
Voltios	220-240V
Frecuencia	50/60 Hz
Velocidad del motor	2500 RPM
Capacidad	857 ml
Nivel de balance	G 0.4
Turbina	Acero inoxidable
Cuchillas	Acero inoxidable
Válvula fregadero	Acero inoxidable
Colador de la cesta	Acero inoxidable
Codo de drenaje	ABS
Peso	6.12 kg



Ref.	Potencia		U/caj.	€/U
505515	3 / 4 HP	Ruido 71dB	1	321,00

MOD. POSEIDÓN – Separador de grasas

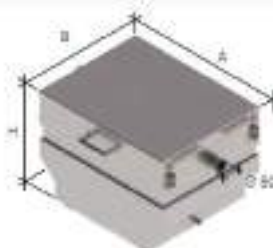
Los separadores de grasas son recipientes estancos que se pueden instalar debajo del fregadero y que están diseñados para recibir y tratar las aguas primarias cuyo residuo sea de origen vegetal ó animal

Las aguas que se vierten en una cocina, ya sea doméstica o industrial, contiene gran cantidad de grasas. Verterlas a la red de saneamiento sin tratar supone un esfuerzo extra para los sistemas de depuración, pero, además, puede dañar nuestro propio sistema de tuberías. Además, estas aguas, si no son debidamente tratadas, causan un evidente daño al medio ambiente.

Un separador de grasas es un elemento necesario para el correcto tratamiento de las aguas. Evita que las grasas de una cocina o una instalación industrial, vayan directamente a la red de alcantarillado, separándolas para su posterior tratamiento



Referencia	Medida	Ud / caja	€/ ud.
505520	Ø 50	1	545,26



A mm	B mm	H mm	Material
660	537	425	AISI 304

SOLFLESS[®]

Kitchen

La ELEGANCIA
en tu COCINA





Desagües Bañera / Válvulas Ducha / Canaletas / Sumideros



MOD. BUSBY



Desagüe Bañera, tapón y cadenilla. (50,5 l / m).

Referencia	Medida	Ud / caja	€ / ud.
601010	Con sifón 1" ½ – 40 mm	1	8,33
601015	Sin sifón 1" ½ – 40 mm	1	7,14

MOD. KELSO



Desagüe Bañera, accionamiento automático " Cable " de acero inox. (50,5 l / m).

Referencia	Medida	Ud / caja	€ / ud.
602010	Cable 55 cms. Con sifón 1" ½ – 40 mm	1	28,72
602011	Cable 100 cms. Con sifón 1" ½ – 40 mm	1	31,59
602015	Cable 55 cms. Sin sifón – 40 mm	1	27,44

MOD. LEVEN





Desagüe Bañera, sistema click – clack tubo rebosadero 100cms. (50,5 l / m).

Referencia	Medida	Ud / caja	€ / ud.
603010 <i>CROMO</i>	Con sifón 1" ½ – 40 mm	1	31,63
603011 <i>CROMO</i>	Sin sifón – 40 mm	1	28,92
603020 <i>BLANCO</i>	Con sifón 1" ½ – 40 mm	1	57,78
603030 <i>NEGRO</i>	Con sifón 1" ½ – 40 mm	1	58,05

MOD. BORA



Desagüe Bañera con caño llenado, sistema click-clack y sifón Autolimpiante, tubo rebosadero 70 cms. (50,5 l / m).

Referencia	Medida	Ud / caja	€ / ud.
604010 	Con sifón 1" ½ – 40 mm	1	118,85
604015 	Con sifón 1" ½ – 40 mm	1	178,57

MOD. SAHARA



Desagüe especial Bañera EXENTA, sistema click-clack. (54 l / m).

Referencia	Medida	Ud / caja	€ / ud.
605010	Con sifón 1" ½ – 40 mm / Alto 85 mm	1	49,62
605015	Con sifón 1" ½ – 40 mm / Alto 95 mm	1	51,32

MOD. ATENAS



Desagüe especial Bañera SOLID SURFACE/CORIAN con rebosadero visto, sistema click-clack. (50,5 l / m).

Referencia	Medida	Ud / caja	€ / ud.
606010	Con sifón 1" ½ – 40 mm	1	54,07

MOD. KEIKO



Nuevo Modelo

Sifón bañera de obra con manta PVC 50x50 cm, tapón click-clack y rebosadero.

Referencia	Medida	Chapa	Ud / caja	€ / ud.
605025	Con sifón 50 mm	100x100 mm	1	292,80

MOD. GEORGIA



Nuevo Modelo

Sifón bañera ahorro espacio con membrana de silicona.

Referencia	Medida	Ud / caja	€ / ud.
605030	1" ½ x 40 mm	1	28,17

MOD. DUNCAN



Válvula ducha, chapa Inox. salida horizontal con tuerca (26 l / m).

Referencia	Medida	Chapa	Ud / caja	€ / ud.
708010-Bolsa	1" ½ x 60 mm	80	1	6,38

MOD. BRNO



Válvula ducha, altura 65 mm. Capacidad desagüe 27 l/m. Salida horizontal con rosca. Tapa Acero Inoxidable.

Referencia	Medida	Chapa	Ud / caja	€ / ud.
708080-Bolsa	1" ½ x 60 mm	90	1	13,64

MOD. PACIFIC PLUS



Válvula ducha, altura 58 mm. Capacidad desagüe 27 l / m, salida horizontal con rosca, sujeción 2 tornillos, Aro Acero Inox. Tapa Superior Acero Inox.

Referencia	Medida	Chapa	Ud / caja	€ / ud.
708092-Bolsa	1" ½ x 60 mm	75	1	18,90

MOD. YUGAN



Válvula ducha, chapa Inox. Salida horizontal con tuerca (34 l / m)
Altura 83 mm

Referencia	Medida	Chapa	Ud / caja	€ / ud.
708012-Bolsa	1" ½ x 90 mm	123	1	16,15

MOD. DAKAR



Válvula ducha, altura 83 mm. Capacidad desagüe 34 l / m. Salida horizontal con rosca. Tapa lisa Acero Inoxidable.

Referencia	Medida	Chapa	Ud / caja	€ / ud.
701052-Bolsa	1" ½ x 90 mm	120	1	18,96

MOD. SKAY



Válvula ducha, altura 53 mm. Capacidad desagüe 35 l / m. Salida horizontal con rosca. Tapa lisa ABS cromado.

Referencia	Medida	Chapa	Ud / caja	€ / ud.
701010-Caja	1" ½ x 90 mm	113	1	19,73

MOD. NEW PORT



(A)

(B)

Válvula ducha, altura 53 mm. Capacidad desagüe 35 l / m. Salida horizontal con vaso sifónico. Tapa Lisa ABS. Sujeción con 3 tornillos Acero Inox.

Referencia	Medida	Chapa	Ud / caja	€ / ud.
702526-Bolsa (A)	1" ½ x 90 mm	113	1	21,58

Válvula ducha, altura 53 mm. Capacidad desagüe 35 l / m. Salida Horizontal con vaso sifónico. Rejilla Circular Superior Acero Inox. Sujeción con 3 tornillos Acero Inox.

Referencia	Medida	Chapa	Ud / caja	€ / ud.
702527-Bolsa (B)	1" ½ x 90 mm	113	1	23,15

MOD. RIVIERA PLUS



Válvula ducha vertical, altura 63 mm. Capacidad desagüe 35 l / m. Tapa Lisa ABS. Sujeción con 3 tornillos Acero Inox. Con adaptador 40mm

Referencia	Medida	Chapa	Ud / caja	€ / ud.
702585-Bolsa	2" - 1" 1/2 x 90 mm	113	1	29,38

MOD. FUJI



Válvula ducha, altura 83 mm. Capacidad desagüe 34 l / m. Salida Horizontal Aro Poliamida rosca, color: Blanco.

Referencia	Medida	Ud / caja	€ / ud.
708075-Bolsa	1" ½ x 90 mm	1	10,94

MOD. ALTEA



Válvula ducha, altura 60 cms. Capacidad desagüe 35 l / m. Salida Horizontal Aro Poliamida y llave apriete, color blanco (especial platos extraplano).

Referencia	Medida	Ud / caja	€ / ud.
702590	1" ½ x 90 mm	1	10,78

MOD. OMAHA



Válvula ducha, altura 53 mm. Capacidad desagüe 35 l / m. Salida horizontal con Aro Acero Inoxidable. Sujeción 3 Tornillos Acero Inox.

Referencia	Medida	Ud / caja	€ / ud.
702561-Bolsa	Doble junta 1" ½ x 90 mm	1	14,98
702566-Caja	Doble junta 1" ½ x 90 mm	1	15,96
702562-Bolsa	Junta Labial 1" ½ x 90 mm	1	14,12
702567-Caja	Junta Labial 1" ½ x 90 mm	1	15,24

MOD. BALTIC



Válvula ducha, altura 60 mm. Capacidad desagüe 35 l / m. Salida horizontal con cestillo recogepeplos, sujeción con 3 tornillos y Aro de Acero Inox.

Referencia	Medida	Ud / caja	€ / ud.
702520-Bolsa	Junta Labial 1" ½ x 90 mm	1	15,89

MOD. ATLANTIC



Válvula ducha, altura 80 mm. Capacidad desagüe 50 l / m. Salida horizontal con Aro Acero Inoxidable. Sujeción 3 Tornillos Acero Inox.

Referencia	Medida	Ud / caja	€ / ud.
702559	1" ½ x 90 mm	1	20,32

MOD. RIVIERA



Válvula ducha vertical, altura 63 mm. Capacidad desagüe 35 l / m. Sujeción con 3 tornillos Acero Inox. Con adaptador 40mm.

Referencia	Medida	Ud / caja	€ / ud.
702563-Bolsa	2" - 1" 1/2 x 90 mm	1	22,66

MOD. PACIFIC



Válvula ducha, altura 58 mm. Capacidad desagüe 27 l / m, salida horizontal con rosca, sujeción 2 tornillos. Aro acero Inox.

Referencia	Medida	Ud / caja	€ / ud.
708084-Bolsa	1" 1/2 x 60 mm	1	17,98

MOD. DAYTONA



Válvula ducha, altura 52 mm capacidad desagüe 35 l / m. Salida horizontal con válvula anti-retorno con Vaso Sifónico. sujeción con 3 tornillos, Aro Poliamida. (*)

Referencia	Medida	Ud / caja	€ / ud.
708089-Bolsa	1" ½ x 90 mm	1	16,42

(*) Hasta agotar existencias

MOD. HAITI



Válvula ducha rectangular, altura 60 mm. Capacidad desagüe 32 l / m, salida horizontal, Aro poliamida, sujeción con 6 tornillos y junta labial. (largo: 192 mm).

Referencia	Medida	Ud / caja	€ / ud.
702575	1" ½ x 47 mm	1	31,30

MOD. JAMAICA



Válvula ducha rectangular, altura 68 mm. Capacidad desagüe 30 l / m, salida horizontal, Aro poliamida, sujeción con 3 tornillos y junta labial. (largo: 298 mm).

Referencia	Medida	Ud / caja	€ / ud.
702576	1" ½ x 31 mm	1	33,45

MOD. KIT CORAL / OMAHA



Conjunto de Válvula + Rejilla Circular / Especial Platos Mármol

Válvula ducha, altura 53 mm. Capacidad desagüe 35 l / m. Salida Horizontal con rosca. Sujeción con 3 Tornillos Acero Inox. Con rejilla Cuadrada o Circular de perforaciones cuadradas. (Doble Junta).

Referencia	Medida	Ud / caja	€ / ud.
702577-Caja	Rej. Cuadrada 128 mm x 128 mm	1	24,58
702578-Caja	Rejilla Circular 107 mm	1	24,79

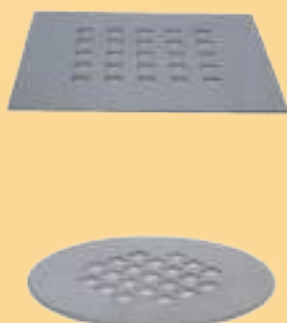
MOD. KIT CORAL / RIVIERA



Conjunto de Válvula + Rejilla Circular / Especial Platos Mármol

Válvula ducha vertical, altura 63 mm. Capacidad desagüe 35 l / m. Sujeción con 3 tornillos Acero Inox. Con adaptador 40mm. Con rejilla Cuadrada o Circular. Perforaciones cuadradas.

Referencia	Medida	Ud / caja	€ / ud.
702579-Caja	Rej. Cuadrada 128 mm x 128 mm	1	33,75
702589-Caja	Rejilla Circular 107 mm	1	33,96



Rejillas para platos de ducha.

Referencia	Medida	Ud / caja	€ / ud.
702587	Rej. Cuadrada 128 mm x 128 mm Radio punta-6. (25 perforaciones)	1	11,22
702588	Rejilla Circular 107 mm (21 perforaciones)	1	11,39

MOD. GDANSK



Canaleta Acero Inoxidable, disponible en tres diseños de placa. El precio incluye contorno aislante Geotextil.

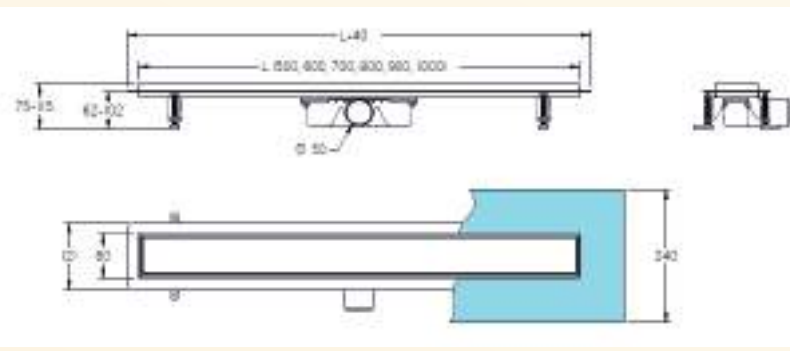
Características:

Litros / minuto: 56 l / min - EN274

Resistencia Rejilla: 300 kgs.

Material: 100% Fabricado INOX. AISI 304

Nota: El precio incluye manguito unión junta labial para su instalación. Se suministra contorno geotextil de 7 cm



Referencia	Ud / caja	€ / ud.
<i>OPCIONAL. Antiretorno para canaleta ducha mod. Gdansk.</i>		
704095	1	19,70

DISEÑOS REJILLAS GDANSK



Canaleta + Diseño DUO / Cromo-Mate (Reversible / Inserción Azulejo).

Referencia	Medida	Ud / caja	€ / ud.
704051	500 mm	1	161,42
704061	600 mm	1	172,66
704071	700 mm	1	182,31
704081	800 mm	1	192,06
704091	900 mm	1	201,89
704101	1000 mm	1	213,24



Canaleta + Diseño QUADRO / Cromo - Mate.

Referencia	Medida	Ud / caja	€ / ud.
704052	500 mm	1	169,02
704062	600 mm	1	179,59
704072	700 mm	1	190,16
704082	800 mm	1	200,73
704092	900 mm	1	211,28
704102	1000 mm	1	221,85



Canaleta + Diseño RIGO / Cromo - Mate.

Referencia	Medida	Ud / caja	€ / ud.
704053	500 mm	1	173,32
704063	600 mm	1	184,74
704073	700 mm	1	193,88
704083	800 mm	1	203,72
704093	900 mm	1	216,10
704103	1000 mm	1	225,56

MOD. SETUBAL

Nuevo Modelo



Canaleta Acero Inoxidable con rejilla: Negro - Mate.

Referencia	Medida	Ud / caja	€ / ud.
723050	500 mm	1	168,46
723060	600 mm	1	176,49
723070	700 mm	1	192,60
723080	800 mm	1	208,80
723090	900 mm	1	223,27

Litros / minuto: 36 l / min
 Diámetro Salida: Ø 40
 Material: 100% Fabricado INOX. AISI 304

MOD. DELOIX



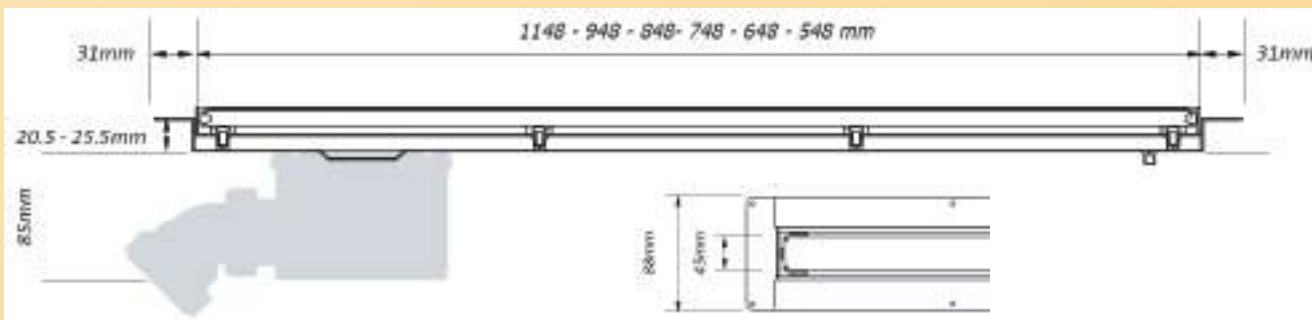
Litros / minuto: 48 l / min
 Diámetro Salida: Ø 50
 Resistencia Rejilla: 300 kgs.
 Material: 100% Fabricado INOX. AISI 304

Canaleta Acero Inoxidable – Placa superior Acero Inox. Cromo / Mate.
 (Diseño : SLIM LINE).

Este modelo es reversible por lo que se puede insertar azulejo.

Referencia	Medida	Ud / caja	€ / ud.
705064	600 mm	1	293,87
705065	700 mm	1	318,64
705066	800 mm	1	352,46
705067	900 mm	1	383,25
705068	1000 mm	1	402,48
705069	1200 mm	1	442,85

Canaletas Plato Ducha / Obra



MOD. INDIANA

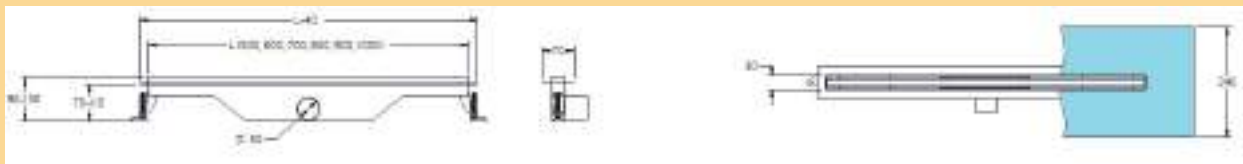


Diámetro Salida: Ø 50
 Resistencia Rejilla: 300 kgs.
 Material: 100% Fabricado INOX. AISI 304
 Se suministra con contorno geotextil 7 cms.

Canaleta Acero Inoxidable – Placa superior Acero Inox. Cromo / Mate.
 (Diseño : ULTRA SLIM LINE).

Referencia	Medida	Ud / caja	€ / ud.
735050	500 mm	1	203,56
735060	600 mm	1	213,39
735070	700 mm	1	221,85
735080	800 mm	1	230,31
735090	900 mm	1	238,75
735100	1000 mm	1	247,21

Nota: El precio incluye manguito unión junta labial para su instalación.



MOD. VALKIRIA

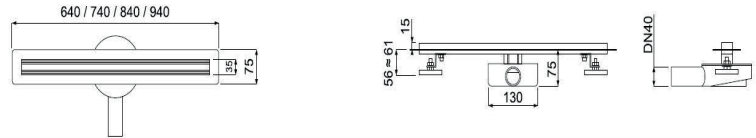


Litros / minuto: 36 l / min
 Diámetro Salida: Ø 40
 Material: 100% Fabricado INOX. AISI 304

Canaleta ducha 360° acero inox – Rejilla superior Acero Inox. Cromo / Mate.
 Diseño SLIM LINE.

Referencia	Medida / Rejilla	Ud / caja	€ / ud.
724060	600 mm	1	131,67
724070	700 mm	1	143,33
724080	800 mm	1	154,62
724090	900 mm	1	168,95

Nota: El precio incluye manguito unión junta labial para su instalación.



MOD. RIJEKA

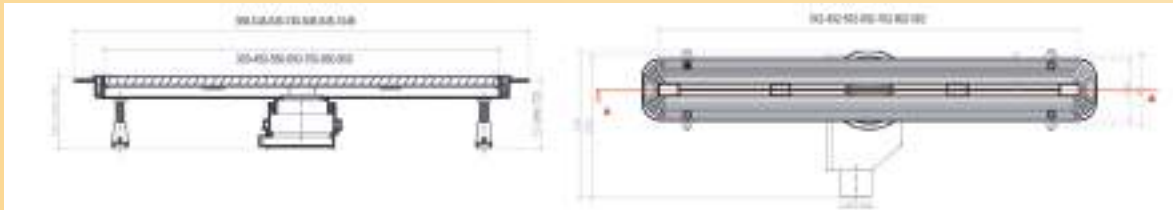


Litros / minuto: 48 l / min
 Diámetro Salida: Ø 50 Resistencia
 Rejilla: 300 kgs. Material: P.P. /
 Rejilla Inox. AISI 304

Canaleta Polietileno – Rejilla superior Acero Inox. Cromo / Mate.
 Diseño : SLIM LINE.

Referencia	Medida / Rejilla	Ud / caja	€ / ud.
705070	300 mm	1	129,86
705071	450 mm	1	149,50
705072	550 mm	1	155,43
705073	650 mm	1	167,87
705074	750 mm	1	180,30
705075	850 mm	1	186,52
705076	950 mm	1	204,87

Nota: El precio incluye manguito unión junta labial para su instalación.



MOD. BAHÍA

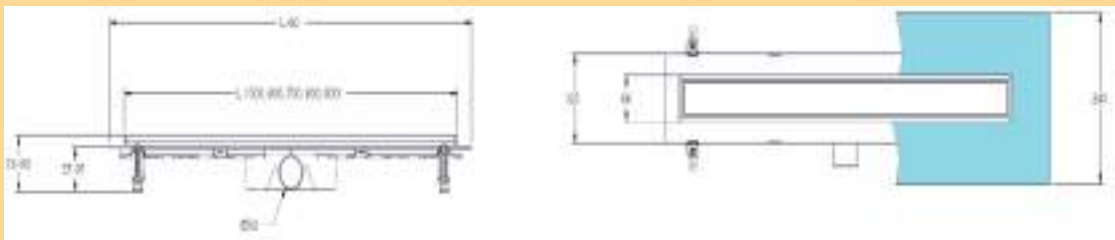


Litros / minuto: 56 l / min - EN274
 Diámetro Salida: Ø 50
 Resistencia Rejilla: 300 kgs.
 Material: P.P. / Rejilla Inox. AISI 304

Canaleta Polietileno – Placa superior Acero Inox. Cromo Mate (Diseño Cuadradillo).

Referencia	Medida	Ud / caja	€ / ud.
705080	500 mm	1	119,38
705081	600 mm	1	127,20
705082	700 mm	1	133,95
705083	800 mm	1	140,72
705084	900 mm	1	147,46

**Nota: El precio incluye manguito unión junta labial para su instalación.
 Se suministra contorno geotextil de 7 cm.**



MOD. SETUBAL

Nuevo Modelo



NOTA: ESTOS MODELOS SE SUMINISTRAN BAJO PEDIDO.
CONSULTAR PLAZO DE ENTREGA.

Canaleta Acero Inoxidable con rejilla: Oro - Mate. PVD.

Referencia	Medida	Ud / caja	€ / ud.
725060	600 mm	1	217,60
725070	700 mm	1	235,40
725080	800 mm	1	253,70
725090	900 mm	1	269,80

Canaleta Acero Inoxidable con rejilla: Cobre - Mate. PVD.

Referencia	Medida	Ud / caja	€ / ud.
726060	600 mm	1	217,60
726070	700 mm	1	235,40
726080	800 mm	1	253,70
726090	900 mm	1	269,80

Canaleta Acero Inoxidable con rejilla: Black Gun Metal - Mate. PVD.

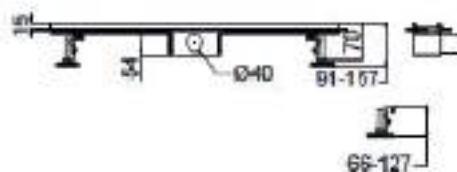
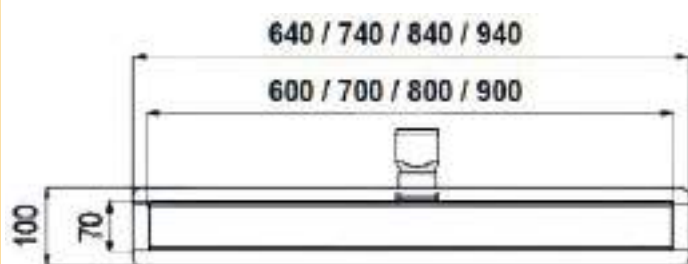
Referencia	Medida	Ud / caja	€ / ud.
727060	600 mm	1	217,60
727070	700 mm	1	235,40
727080	800 mm	1	253,70
727090	900 mm	1	269,80

Litros / minuto: 36 l / min

Diámetro Salida: Ø 40

Material: 100% Fabricado INOX. AISI 304

Sifón con sistema antiretorno-antiolores.



MOD. DOHA



Canaleta Polietileno – Frontal Pared, Acero Inox. (Acabado : Cromo / Mate).

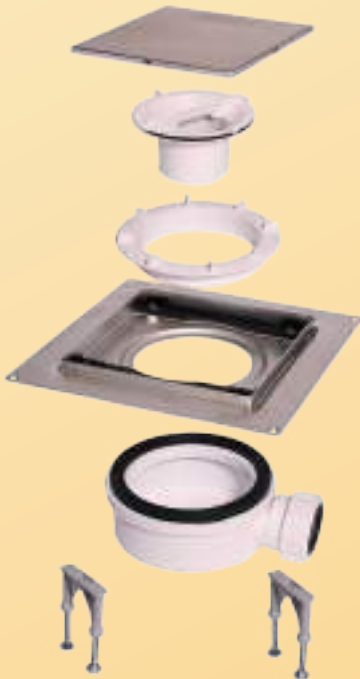
Referencia	Medida	Ud / caja	€ / ud.
705060	312 x 75 mm	1	280,04

Dimensiones:

Altura mínima: 58 mm
 Altura máxima: 100 mm
 Ancho Placa: 75 mm
 Largo Placa : 312 mm
 Litros / minuto: 48 l / min - EN274
 Diámetro Salida: Ø 50
 Material: AISI 304

Nota: El precio incluye manguito unión junta labial para su instalación

MOD. ULLAPOOL



Disponible en tres acabados de placa (Cromo Brillo / Cromo Mate / Cuadradillo)
 Marco Ajustable en altura.

Referencia	Medida	Ud / caja	€ / ud.
706010-Brillo	135 x 135 mm	1	126,62
706020-Mate	135 x 135 mm	1	126,71
706030-Cuadradillo	135 x 135 mm	1	132,32

Dimensiones:

Altura mínima: 75 mm
 Altura máxima: 155 mm
 Ancho: 135 x 135 mm
 Diámetro Salida: Ø 40
 Litros minuto: 30 l/m
 Resistencia Rejilla: 300 kgs.
 Material: INOX.



Ref. 706010



Ref. 706020



Ref. 706030



MOD. BALMORAL

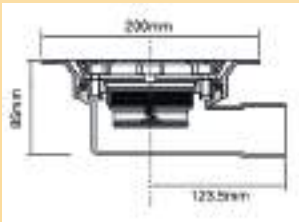


Sumideros para suelos con revestimiento vinílico.

Referencia	Medida	Ud / caja	€ / ud.
707530	Tapa ABS Blanco Ø 119 x 50	1	64,77
707535	Tapa Inox. Ø 119 x 50	1	71,06

Nota: Consultar disponibilidad en salida vertical.

MOD. DUNHILL



Sumidero Ducha con sistema anti-retorno por muelle, placa fijación Acero Inoxidable con tornillos sujeción.

Referencia	Medida	Ud / caja	€ / ud.
705056	150 x 150 mm	1	66,35

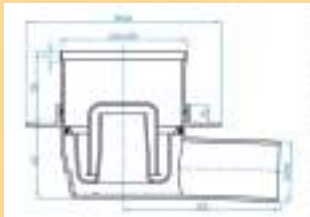
Litros / Minuto: 39 l / min - EN274

Resistencia Rejilla: 300 kgs. / AISI 304

De conformidad con la Norma: BS EN 1329-1:2000

Nota: El precio incluye manguito unión junta labial para su instalación.

MOD. LITU

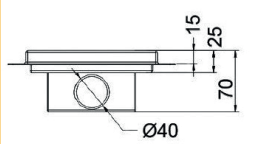
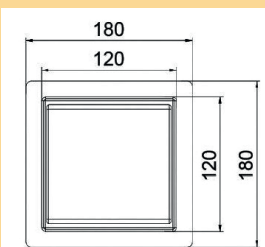


Sumidero ducha, altura 62 mm. Capacidad desagüe 32 l / min. Salida horizontal. Rejilla Acero Inoxidable, con aro y llave ajuste.

Referencia	Medida	Ud / caja	€ / ud.
707510	50 x 105 / 105	1	23,49

Nota: El precio incluye manguito unión junta labial para su instalación.

MOD. PEGASO



Nuevo Modelo



Sumidero ducha acero inoxidable AISI 304. Salida horizontal Ø40. Rejilla Acero Inoxidable reversible 120 x 120 mm.

Referencia	Medida	Ud / caja	€ / ud.
707560	180 x 180 mm	1	79,03

Nota: El precio incluye manguito unión junta labial para su instalación.

Sumidero ducha acero inoxidable AISI 304. Salida horizontal Ø40. Rejilla Acero Inoxidable cuadradillo 120 x 120 mm.

Referencia	Medida	Ud / caja	€ / ud.
707565	180 x 180 mm	1	79,97

Nota: El precio incluye manguito unión junta labial para su instalación.

MOD. ALASKA

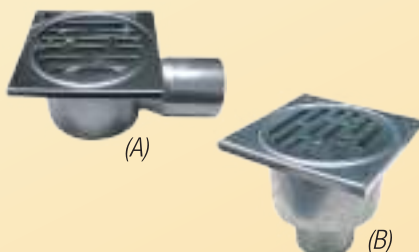


Sumidero ducha, altura 60 mm, capacidad desagüe 30 Hr/m salida horizontal con placa superior Acero Inox. (AISI-304).

Referencia	Medida	Ud / caja	€ / ud.
801014	Ø 40 x 150 / 150	1	38,96

Nota: El precio incluye manguito unión junta labial para su instalación.

MOD. NEW YORK

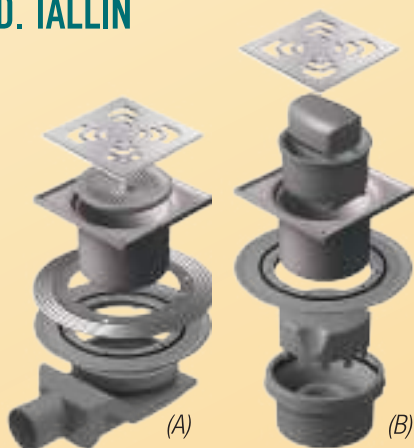


Sumidero sinfónico en Acero Inoxidable, indicados para platos de ducha obra, así como servicios y duchas comunitarias. Fabricación con chapa de 1,5m (AISI-304).

Referencia	Medida	Ud / caja	€ / ud.
801210 (A)	50 x 100 / 100	1	39,97
801215 (B)	50 x 100 / 100	1	33,18

Nota: El precio incluye manguito unión junta labial para su instalación.

MOD. TALLIN



Sumidero ducha con válvula sífónica, altura 65 mm, capacidad desagüe 32 l/m. Salida horizontal, rejilla superior Acero Inox. Con anillo prénsatelas en Acero Inox. Permite un ajuste estanco de la pieza.

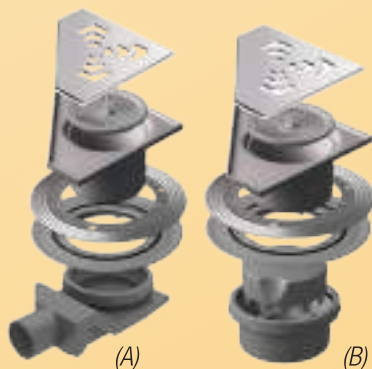
Referencia	Medida	Ud / caja	€ / ud.
801011 (A)	50 x 144 / 144	1	41,32

Sumidero ducha con válvula sífónica, altura 65 mm, capacidad desagüe 32 l/m. Salida vertical, rejilla superior Acero Inox. Con anillo prénsatelas en Acero Inox. Permite un ajuste estanco de la pieza. Horizontal.

Referencia	Medida	Ud / caja	€ / ud.
801016 (B)	50 x 144 / 144	1	41,58

Nota: El precio incluye manguito unión junta labial para su instalación.

MOD. RIGA



Sumidero ducha Ángular con válvula sífónica, altura 65 mm, capacidad desagüe 32 l/m. Salida horizontal, rejilla superior Acero Inox. Con anillo prénsatelas en Acero Inox. Permite un ajuste estanco de la pieza.

Referencia	Medida	Ud / caja	€ / ud.
801012 (A)	50 x 194 / 194	1	41,48

Sumidero ducha Ángular con válvula sífónica, altura 65 mm, capacidad desagüe 32 l/m. Salida vertical, rejilla superior Acero Inox. Con anillo prénsatelas en Acero Inox. Permite un ajuste estanco de la pieza.

Referencia	Medida	Ud / caja	€ / ud.
801017 (B)	50 x 194 / 194	1	41,67

Nota: El precio incluye manguito unión junta labial para su instalación.

MOD. ISLAND



Sumidero ducha, altura 62 mm. Capacidad desagüe 32 l/m. Salida horizontal. Rejilla Acero Inox. Con lámina GEOTEXTIL impermeabilizante.

Referencia	Medida	Ud / caja	€ / ud.
708035	50 x 105 / 105 - 300 x 100 (3m ²)	1	61,74

Sumidero ducha, altura 65 mm. Capacidad desagüe 32 l/m. Salida horizontal, rejilla superior y anillo prénsatelas en Acero Inox, permite un ajuste estanco de la pieza. Con lámina GEOTEXTIL impermeabilizante.

Referencia	Medida	Ud / caja	€ / ud.
708040	50 x 144 / 144 - 300 x 100 (3m ²)	1	78,82

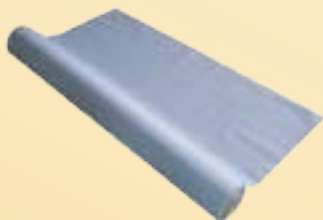


Lámina Geotextil impermeabilizante, alta resistencia al agua fácil de cortar e instalar.

Referencia	Medida	Ud / caja	€ / ud.
709021	300 x 100 (3m ²)	1	42,12
709022	750 x 100 (7,5 m ²)	1	104,90
709023	1500 x 100 (15 m ²)	1	201,39



Cinta Geotextil impermeabilizante.

Referencia	Medida	Ud / caja	€ / ud.
709005	Ancho 12 cms / Largo 600 cms	1	15,49



Aislante Geotextil impermeabilizante ángulo externo.

Referencia	Ud / caja	€ / ud.
709006-Externo	1	5,96



Aislante Geotextil impermeabilizante ángulo interno.

Referencia	Ud / caja	€ / ud.
709007-Interno	1	5,98



Referencia	Medida	Ud / caja	€ / ud.
------------	--------	-----------	---------

Enlace racord orientable con rosca / PVC encolable.

709025	1" ½ x 40 – 50 mm	1	3,08
---------------	-------------------	---	------

Enlace racord orientable con rosca / PVC encolable

709011	1" ½ x 40 mm	1	2,03
---------------	--------------	---	------

Adaptador acodado para acople a medida U.K.

709012		1	3,21
---------------	--	---	------

Adaptador recto para acople a medida U.K.

709013		1	4,78
---------------	--	---	------

Adaptador recto para acople a medida USA.

709004		1	4,82
---------------	--	---	------

Tapa Lisa Acero Inoxidable (Mod. NEW PORT)

709053	120 mm	1	14,12
---------------	--------	---	-------

Tapa Lisa ABS – Cromado (Mod. SKAY - Mod. NEW PORT)

709061	113 mm	1	10,19
---------------	--------	---	-------

Tapa Lisa Aceros Inoxidable (Mod. BRNO)

709070	90 mm	1	7,02
---------------	-------	---	------

Junta Labial Válvula (Mod. NEW PORT - Mod.OMAHA)

709052		1	2,51
---------------	--	---	------

Juego 3 Tornillos Acero Inox.

709059		1	2,38
---------------	--	---	------

Doble Junta Labial Válvula (Mod. NEW PORT - Mod.OMAHA)

709072		1	2,60
---------------	--	---	------





Evacuación Inodoro Flexible / Rígido



MOD. NIAGARA FLESS



Referencia	Medida	Ud / caja	€ / ud.
------------	--------	-----------	---------

Manguito NIÁGARA, extensible / comprimible
Extensión: mínimo 200 mm - máximo 480 mm.

191038 NTPLUS	90 / 100 / 110	15	16,78
----------------------	----------------	----	-------

MOD. MINI



Referencia	Medida	Ud / caja	€ / ud.
------------	--------	-----------	---------

Manguito MINI, extensible / comprimible
Extensión: mínimo 100 mm - máximo 160 mm.

3130	90 / 100 / 110	15	16,12
-------------	----------------	----	-------

MOD. WATER FLESS



Referencia	Medida	Ud / caja	€ / ud.
------------	--------	-----------	---------

Manguito WATER FLESS, extensible / comprimible
Extensión: mínimo 140 mm - máximo 290 mm.

3131 NEW	90 / 100 / 110	15	16,98
-----------------	----------------	----	-------

MOD. MAXI



Referencia	Medida	Ud / caja	€ / ud.
------------	--------	-----------	---------

Manguito MAXI, extensible / comprimible
Extensión: mínimo 250 mm - máximo 780 mm.

3133	90 / 100 / 110	1	17,82
-------------	----------------	---	-------

MOD. DUNDEE



Referencia	Medida	Ud / caja	€ / ud.
<i>Manguito DUNDEE, extensible / comprimible. Máxima seguridad fijación por brida metálica Extensión: mínimo 140 mm – máximo 310 mm.</i>			
3134	110	1	25,11

MOD. VULCANO



Referencia	Medida	Ud / caja	€ / ud.
<i>Manguito Acodado VULCANO, extensible / comprimible. Máxima seguridad fijación por brida metálica Extensión: mínimo 170 mm – máximo 250 mm.</i>			
3136	110	1	26,59

MOD. BLAIR



Referencia	Medida	Ud / caja	€ / ud.
<i>Manguito BLAIR, extensible / comprimible. Sin junta labial se puede encolar con adhesivo PVC Extensión: mínimo 140 mm – máximo 310 mm.</i>			
3135	110	1	13,14

MOD. LUSS



Referencia	Medida	Ud / caja	€ / ud.
<i>Manguito LUSS, extensible / comprimible Extensión: mínimo 140 mm – máximo 290 mm.</i>			
<i>Excéntrica de 20 mm</i>			
3205	110	1	17,49
<i>Excéntrica de 40 mm</i>			
3210	110	1	17,65

MOD. THURSO



Referencia	Medida	Ud / caja	€ / ud.
<i>Manguito THURSO, extensible / comprimible. Con toma 1" 1/2 - 40 mm Extensión: mínimo 150 mm – máximo 280 mm.</i>			
3132	110	1	22,12

MOD. DUAL FLESS



Referencia	Medida	Ud / caja	€ / ud.
<i>Manguito DUAL FLESS, codo 90°. Extensión: mínimo 190 mm - máximo 270 mm.</i>			
3040	110 / 90°	12	21,97

MOD. ABERDEEN



Referencia	Medida	Ud / caja	€ / ud.
<i>Modelo ABERDEEN, codo 90° con toma 1 1/2 - 40 mm. Extensión: mínimo 220 mm - máximo 400 mm.</i>			
3042	110 / 90°	1	27,13

MOD. ELBOW FLESS



Referencia	Medida	Ud / caja	€ / ud.
<i>Manguito ELBOW FLESS, codo 45°. Extensión: mínimo 190 mm - máximo 270 mm.</i>			
3045	110 / 45°	12	22,15

MOD. KILLIN



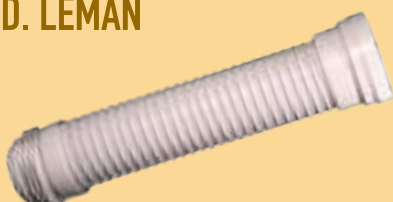
Referencia	Medida	Ud / caja	€ / ud.
<i>Manguito KILLIN, codo conexión 45°.</i>			
2045	110 / 45°	12	6,32

MOD. LUGANO



Referencia	Medida	Ud / caja	€ / ud.
<i>Manguito LUGANO, flexible/comprimible. Extensión: mínimo 150 mm - máximo 280 mm.</i>			
3510	90 / 100 / 110	15	14,87

MOD. LEMAN



Referencia	Medida	Ud / caja	€ / ud.
<i>Manguito LEMAN, flexible/comprimible. Extensión: mínimo 200 mm - máximo 430 mm.</i>			
3511	90 / 100 / 110	15	15,22

MOD. FORRES



Referencia	Medida	Ud / caja	€ / ud.
------------	--------	-----------	---------

Manguito FORRES, recto con toma 1" 1/2 - 40 mm.
Plástico rígido recto.

2072	110	1	14,08
------	-----	---	-------

MOD. DAKOTA



Referencia	Medida	Ud / caja	€ / ud.
------------	--------	-----------	---------

Manguito DUAL -15.

2046	110	10	11,08
------	-----	----	-------

MOD. AMBER



Referencia	Medida	Ud / caja	€ / ud.
------------	--------	-----------	---------

Manguito DUAL -15.

2047	110	10	12,17
------	-----	----	-------

MOD. NIZA



Referencia	Medida	Ud / caja	€ / ud.
------------	--------	-----------	---------

Manguito DUAL -21.

2021	110	12	15,79
------	-----	----	-------

MOD. IMOLA



Referencia	Medida	Ud / caja	€ / ud.
------------	--------	-----------	---------

Manguito Dual-21 Compact.
Especial reconstrucción, se puede adaptar a múltiples medidas de 18 cms a 25 cms.

2048	110	12	18,08
------	-----	----	-------



Referencia	Ud / caja	€ / ud.
------------	-----------	---------

KIT fijación para Manguito Dual (Mod. Amber / Mod. Niza / Mod. Imola).

2049	1	5,12
------	---	------

MOD. KARLOVY



Referencia	Medida	Ud / caja	€ / ud.
<i>Manguito KARLOVY, recto elástico con junta labial.</i>			
2070	110	24	5,07

MOD. VARY



Referencia	Medida	Ud / caja	€ / ud.
<i>Manguito VARY, excéntrico 20 mm. elástico con junta labial.</i>			
2071	110	24	5,29

MOD. TROON



Referencia	Medida	Ud / caja	€ / ud.
<i>Manguito TROON, recto. Plástico rígido.</i>			
2073	110	20	4,39

MOD. DUNKELD



Referencia	Medida	Ud / caja	€ / ud.
<i>Manguito DUNKELD, excéntrico 20 mm. Plástico rígido.</i>			
2074	110	20	4,42

MOD. DERBY



Referencia	Medida	Ud / caja	€ / ud.
<i>Manguito DERBY, recto. Plástico rígido.</i>			
2077	110	12	4,66

MOD. FOX



Referencia	Medida	Ud / caja	€ / ud.
<i>Manguito FOX, excéntrico 20 mm. Plástico rígido.</i>			
2078	110	12	4,69

MOD. NORTON



Referencia	Medida	Ud / caja	€ / ud.
<i>Manguito NORTON (PVC) con junta labial.</i>			
2060 Recto	90 – 110	36	5,51
2061 Excéntrico 20mm	90 – 110	36	5,54

MOD. DUPLO



Referencia	Medida	Ud / caja	€ / ud.
<i>Manguito DUPLO, excéntrico 25 mm. Plástico rígido.</i>			
2075	90 – 110	15	7,08

MOD. NEPAL



Referencia	Medida	Ud / caja	€ / ud.
<i>Manguito NEPAL excéntrico 40 mm. Plástico rígido.</i>			
2076	110	12	4,96

MOD. BERING



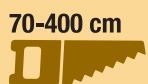
Referencia	Medida	Ud / caja	€ / ud.
<i>Manguito BERING, excéntrico especial 45 mm. Plástico rígido</i>			
561942	110	24	5,13

MOD. GIRVAN



Referencia	Medida	Ud / caja	€ / ud.
<i>Manguito GIRVAN, excéntrico especial 80 mm. Plástico rígido.</i>			
2080	110	1	12,59

MOD. TIGRIS



Referencia	Medida	Ud / caja	€ / ud.
<i>Manguito TIGRIS, Super Excéntrico (70 - 400 mm) Se puede instalar en posición horizontal</i>			
2081	110	1	32,94



Referencia	Medida	Ud / caja	€ / ud.
<i>Manguito Recto 90 mm.</i>			
4010	90 mm	10	5,04



Referencia	Medida	Ud / caja	€ / ud.
<i>Manguito Recto 110 mm.</i>			
4020	110 mm	10	5,22



Referencia	Medida	Ud / caja	€ / ud.
<i>Manguito Excéntrico 20 mm .</i>			
4022	90 mm	10	5,36



Referencia	Medida	Ud / caja	€ / ud.
<i>Manguito Excéntrico 20 mm.</i>			
4025	110 mm	10	5,17



Referencia	Medida	Ud / caja	€ / ud.
<i>Manguito Excéntrico 40 mm.</i>			
4030	110 mm	10	5,33



Referencia	Medida	Ud / caja	€ / ud.
<i>Manguito Recto fijación con Brida.</i>			
4035	110 mm	10	14,07



Referencia	Medida	Ud / caja	€ / ud.
<i>Manguito Curvo 90 ° Corto.</i>			
4040	110 mm	10	7,61



Referencia	Medida	Ud / caja	€ / ud.
<i>Manguito Curvo 90 ° Largo.</i>			
4050	110 mm	10	8,26



Referencia	Medida	Ud / caja	€ / ud.
<i>Tubo Extensión Recto (Longitud 200 mm)</i>			
4060	90 mm	10	4,03



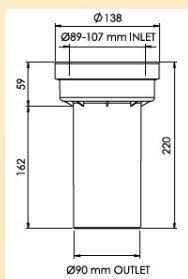
Referencia	Medida	Ud / caja	€ / ud.
<i>Tubo Extensión Recto (Longitud 200 mm)</i>			
4070	110 mm	10	4,16



McAlpine es el único fabricante europeo que manufactura EVA ("etilvinilacetato"), que es un polímero termoplástico conformado por etileno y acetato de vinilo. El mod. MACFIT está fabricado con dicho componente, incorporando un nuevo anillo de bloqueo en la entrada para dar mayor seguridad a la conexión en la salida W.C.

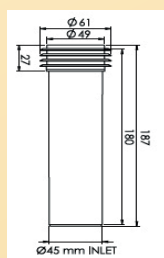
CONECTORES CISTERNAS EMPOTRADAS

MOD. KENIA



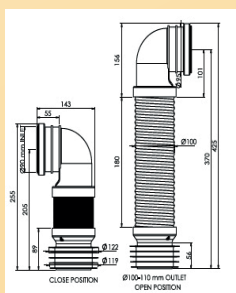
Referencia	Medida	Ud / caja	€ / ud.
Manguito conexión salida de agua inodoro.			
3046	90 mm	1	6,29

MOD. CHAD



Referencia	Medida	Ud / caja	€ / ud.
Tubo conexión salida agua cisterna.			
3047	40 mm	1	2,52

MOD. CONGO



Referencia	Medida	Ud / caja	€ / ud.
Manguito acodado extensible			
3048	100 - 110 mm	1	19,10

EXPOSITOR MANGUITOS WC Referencia: 3000





Accesorios Fontanería



Entrada de agua fría. Temperatura máxima 25°C*Tubo Carga Lavadora Rosca / PVC.*

Referencia	Medida	Ud / caja	€ / ud.
1315	150 cm	10	3,24
1320	200 cm	10	3,83
1330	300 cm	10	5,07

Tubo Carga Lavadora Rosca Metálica.

Referencia	Medida	Ud / caja	€ / ud.
1515	150 cm	10	5,68
1520	200 cm	10	6,16
1530	300 cm	10	7,29

Tubo Carga Lavadora Rosca / PVC con bolsa y juntas.

Referencia	Medida	Ud / caja	€ / ud.
1415	150 cm	10	4,16
1420	200 cm	10	4,78
1430	300 cm	10	6,07

Tubo Carga Lavadora Rosca Metálica con bolsa y juntas.

Referencia	Medida	Ud / caja	€ / ud.
1615	150 cm	10	6,59
1620	200 cm	10	7,08
1630	300 cm	10	8,21

**Entrada de agua caliente. Temperatura máxima 90°C***Tubo Carga Lavadora Rosca / PVC.*

Referencia	Medida	Ud / caja	€ / ud.
1316	150 cm	10	5,64
1321	200 cm	10	6,87
1331	300 cm	10	9,06

Tubo Carga Lavadora Rosca Metálica.

Referencia	Medida	Ud / caja	€ / ud.
1516	150 cm	10	8,69
1521	200 cm	10	9,85
1531	300 cm	10	11,82

Tubo Carga Lavadora Rosca / PVC con bolsa y juntas.

Referencia	Medida	Ud / caja	€ / ud.
1416	150 cm	10	6,56
1421	200 cm	10	7,79
1431	300 cm	10	9,98

Tubo Carga Lavadora Rosca Metálica con bolsa y juntas.

Referencia	Medida	Ud / caja	€ / ud.
1616	150 cm	10	9,61
1621	200 cm	10	10,77
1631	300 cm	10	12,74

*Tubo Descarga Lavadora.*

Referencia	Medida	Ud / caja	€ / ud.
1715	150 cm	10	1,78
1720	200 cm	10	2,37
1730	300 cm	10	3,49

Tubo Descarga Lavadora con Bolsa.

Referencia	Medida	Ud / caja	€ / ud.
1815	150 cm	10	2,59
1820	200 cm	10	3,28
1830	300 cm	10	4,41

*Tubo Descarga Lavadora Extensible.*

Referencia	Medida	Ud / caja	€ / ud.
1970	60 / 200 cm	10	3,37
1971	90 / 300 cm	10	3,83



Sifón lavadora para empotrar con válvula aireación. Embellecedor acero inox.

Referencia	Medida	Ud / caja	€ / ud.
1978	40 mm	1	10,96



Conector tubo descarga lavadora.

Referencia	Medida	Ud / caja	€ / ud.
1980	21 x 21 mm	10	0,59
1981	24 x 24 mm	10	0,61



Conector tubo carga lavadora.

Referencia	Medida	Ud / caja	€ / ud.
1984	M 3/4" x M 3/4"	10	0,60



Conector descarga Lavadora / Lavavajillas.

Referencia	Medida	Ud / caja	€ / ud.
1361	21 x 21 x 21 mm	20	1,17



Nuevo

Racor Doble Lavadora / Lavavajillas.

Referencia	Medida	Ud / caja	€ / ud.
1362 - ABS	H 3/4" x M 3/4" x M 3/4"	10	3,47
1360 - Metálico	H 3/4" x M 3/4" x M 3/4"	10	9,71



Racor Curvo Lavadora / Lavavajillas.

Referencia	Medida	Ud / caja	€ / ud.
1363	H 3/4" x M 3/4"	10	2,04

(A)



Junta Inferior Manguito W.C. Fabricada en Caucho.

Referencia	Medida	Ud / caja	€ / ud.
1500 (A)	90 / 100 / 110	10	1,53

(B)



Junta Superior Manguito W.C. Fabricada en Caucho.

Referencia	Medida	Ud / caja	€ / ud.
1510 (B)	90 / 110	10	2,87



Adaptador/Reductor Goma, su instalación evita los olores en desagüe lavadora / lavavajillas.

Referencia	Medida	Ud / caja	€ / ud.
1512	40 / 32	20	1,07



Embellecedor Cromado ABS Lavabo / Bidé.

Referencia	Medida	Ud / caja	€ / ud.
1985	Ø 20 mm	20	0,88



Embellecedor Cromado ABS Lavabo / Bidé.

Referencia	Medida	Ud / caja	€ / ud.
1986	Ø 19 - 28 mm	10	1,73



Kit tapones Radiador Color Blanco.

Referencia	Medida	Ud / caja	€ / ud.
1364	3 / 8"	1	7,03
1365	1 / 2"	1	7,08



Rosetón Pared Calefacción.

Referencia	Medida	Ud / caja	€ / ud.
1257 - Blanco	10 / 16 mm	100	0,24
1258 - Cromado	10 / 16 mm	20	0,55



Rosetón Embellecedor tapa - tubo calefacción.

Referencia	Medida	Ud / caja	€ / ud.
1260 - Blanco	10 / 16 mm	100	0,42
1261 - Cromado	10 / 16 mm	20	0,71



Rosetón doble calefacción rectangular ABS.

Referencia	Medida	Ud / caja	€ / ud.
1256 - Blanco	10 / 16 mm	20	0,98
1259 - Cromado	10 / 16 mm	20	1,39



Cubreorificios Latón.

Referencia	Medida	Ud / caja	€ / ud.
1335 - Cromado	50 mm	20	2,49
1340 - Blanco	50 mm	20	2,52



Aireadores / Cromo.

Referencia	Medida	Ud / caja	€ / ud.
1900 - Lavabo/Bidé	M - 24	10	0,84
1901 - Lavabo/Bidé	H - 22	10	0,85
1902 - Bañera	M - 28	10	1,49



Aireadores Ahorro Agua 7 l / min. Cromo.

Referencia	Medida	Ud / caja	€ / ud.
1910 - Lavabo/Bidé	M - 24	10	1,08
1911 - Lavabo/Bidé	H - 22	10	1,10



Aireador Rótula / Cromo para Grifo de Cocina " 2 posiciones ".

Referencia	Medida	Ud / caja	€ / ud.
1915 - Fregadero	M - 24	10	3,26
1916 - Fregadero	M - 24	5	8,97



Aireador para Grifo de Cocina.

Referencia	Medida	Ud / caja	€ / ud.
1925 - Flexible	M24 - H22	10	5,47
1926 - Giratorio	M24 - H22	1	6,92



Tapón Prueba con Junta.

Referencia	Medida	Ud / caja	€ / ud.
1190 - Azul	½"	100	0,37
1191 - Rojo	½"	100	0,37



Conexión Flexible Gas

Referencia	Medida	Ud / caja	€ / ud.
1210	100 cm H-H ½"	1	32,98
1211	150 cm H-H ½"	1	42,89



Asidero Baño – Acero Inoxidable AISI-304

Referencia	Medida	Ud / caja	€ / ud.
1275 - Cromo	Lisa / 35 cms	1	19,79
1276 - Blanca	Lisa / 35 cms	1	20,10
1277 - Cromo	Antideslizante / 35 cms	1	19,86
1278 - Blanca	Antideslizante / 35 cms	1	20,15



Mecanismo Universal con pulsador. Mod. Tyflon 10-3G con interrupción de descarga a voluntad, es adaptable a todos los modelos de cerámica con accionamiento superior: pulsador + campana + base + acople + kit de juntas.

Referencia	Ud / caja	€ / ud.
1950 - Bolsa	1	16,92



Grifo lateral silencioso con boya regulable Mod. Fenyx con tuerca latón, cierre progresivo por pistón, rango presión: 0,5 - 10 bar. Llenado rápido, sistema antiretorno, rápida instalación.

Referencia	Medida	Ud / caja	€ / ud.
1952 - Bolsa	3 / 8" latón	1	7,86



Grifo vertical silencioso con boya regulable Mod. Fenyx con tuerca latón, boya regulable, cierre progresivo por pistón, rango presión: 0,5 - 10 bar. Llenado rápido, sistema antiretorno, rápida instalación.

Referencia	Medida	Ud / caja	€ / ud.
1954 - Bolsa	3 / 8" latón	1	9,98



Grifo flotador compacto universal con boya regulable Mod. Fenyx Dual (lateral + inferior), boya regulable cierre progresivo por pistón, rango presión: 0,5 - 10 bar. Llenado rápido, sistema antiretorno, rápida instalación.

Referencia	Medida	Ud / caja	€ / ud.
1956 - Bolsa	3 / 8" latón	1	12,78



Grifo flotador lateral con varilla Mod. GL1 con boya regulable, cierre progresivo, con sistema antirretorno.

Referencia	Medida	Ud / caja	€ / ud.
1958 - Bolsa	3 / 8" latón	1	6,39



Grifo flotador vertical con varilla Mod. GT1 con boya regulable, cierre progresivo, con sistema antirretorno.

Referencia	Medida	Ud / caja	€ / ud.
1960 - Bolsa	3 / 8" latón	1	9,34



Pulsador universal simple Mod. Tyfon.

Referencia	Acabado	Ud / caja	€ / ud.
1962 - Bolsa	cromado	1	4,39
1963 - Bolsa	negro mate	1	8,98



Goma obturación recambio Mod. Tyfon.

Referencia	Medida	Ud / caja	€ / ud.
1964	62 x 17	1	0,73



Juego Tornillo fijación cisterna -Inodoro.

Referencia	Medida	Ud / caja	€ / ud.
1966	6 x 80	1	2,76



Kit juntas esponja + Tornillos fijación

Referencia	Medida	Ud / caja	€ / ud.
1967	(15) - (6x80)	1	4,83



Activador biológico Fosas Sépticas, bolsitas hidrosolubles.

Tratamiento biológico potencia el proceso de depuración tanto de la materia orgánica como de los detergentes y celulosa, eliminando los malos olores y restos orgánicos acumulados, se recomienda su uso en fosas sépticas, pozos negros, etc.

Referencia	Medida	Ud / caja	€ / ud.
1992	20 Sobres 0.20 grs. (Caja : 400 grs.)	1	11,92



Limpiador WC energético en polvo, es ideal para limpiar y desincrustar en profundidad los inodoros, elimina la cal y la suciedad.

Referencia	Medida	Ud / caja	€ / ud.
1993	6 Sobres 0.55 grs (Caja : 330 grs.)	1	5,67



Estopa Cáñamo / Madeja.

Referencia	Medida	Ud / caja	€ / ud.
1270	200 gr	10	4,67



Nuevo

Sierra de cable. 90 cms. Apropiado para tuberías: PVC, PVC-C, PP y PE

Referencia	Medida	Ud / caja	€ / ud.
1987	90 cms	1	21,86



Lubricante para el montaje de tubos, manguitos y empalmes, en tuberías: PVC / PE / PP de presión y desagüe. Se puede aplicar en superficies mojadas.

Referencia	Medida	Ud / caja	€ / ud.
1990	Bote 800 gr	1	12,07



SECCIÓN METAL



Valvositaria Bugatti es líder en la producción de válvulas de bola para agua, gas y grifería. Lo que nos distingue y asegura este puesto de liderazgo desde hace más de 70 años es la profesionalidad y confianza que hemos sabido transmitir a nuestros clientes. Para Valvosanitaria Bugatti es fundamental invertir constantemente en investigación y desarrollo tecnológico para perfeccionar la calidad del producto terminado.



Desde hace más de 40 años, TDM BRASS fabrica y comercializa racores y accesorios de latón para instalaciones sanitarias y de fontanería. La experiencia adquirida y el constante desarrollo del proceso productivo –una mirada al pasado y altamente innovadora, orientada al futuro– han permitido a TDM BRASS emerger en el mercado como un socio fiable y competitivo, y cooperar con algunas de los principales distribuidores de material de fontanería y calefacción a nivel nacional e internacional



Fundada en 1980 y con sede en Braga -Portugal- esta empresa metalmecánica ligera, integra a su equipo SoSiflex en una estructura organizativa concentrada en sistemas de producción dentro de un riguroso control de calidad.

Gracias al apoyo de la estrategia de tecnología e innovación – siempre asociada a la continua cualificación y actualización –, SoSiflex ha desarrollado una relación de confianza sustentada en la eficacia y la calidad con la capacidad de responder y satisfacer a los clientes, por sus aportaciones, de forma decisiva, a la implementación. de un Sistema de Gestión de la Calidad conforme a la Norma NP EN ISO 9001



MOD. ARIZONA-601



Válvula esfera. Hembra / Hembra. Palanca Acero.

Referencia	DN	Medida	PN	Ud / caja	€ / ud.
06010007	15	1/2"	40	20	6,89
06010015	20	3/4"	25	14	10,48
06010125	25	1"	25	10	16,39
06010129	32	1" 1/4"	20	4	26,98
06010134	40	1" 1/2"	20	3	38,66
06010139	50	2"	20	2	63,32

NEW JERSEY-911



Válvula esfera. Hembra / Hembra. Palanca Acero.

Referencia	DN	Medida	PN	Ud / caja	€ / ud.
09110106	65	2" 1/2"	18	1	182,33
09110107	80	3"	16	1	259,17

MOD. ARIZONA-602



Válvula esfera. Hembra / Hembra. Mariposa Acero.

Referencia	DN	Medida	PN	Ud / caja	€ / ud.
06020007	15	1/2"	40	24	6,71
06020014	20	3/4"	25	20	9,90
06020054	25	1"	25	10	16,71

MOD. ARIZONA-606



Válvula de esfera. Macho / Hembra. Palanca Acero.

Referencia	DN	Medida	PN	Ud / caja	€ / ud.
06060009	15	1/2"	40	20	8,12
06060013	20	3/4"	25	14	11,79
06060105	25	1"	25	8	19,84
06060109	32	1" 1/4"	20	4	31,79
06060117	40	1" 1/2"	20	3	44,73

MOD. ARIZONA-607



Válvula de esfera. Macho / Hembra. Mariposa Acero.

Referencia	DN	Medida	PN	Ud / caja	€ / ud.
06070007	15	1/2"	40	24	7,86
06070015	20	3/4"	25	20	11,49
06070054	25	1"	25	10	17,61

MOD. NEBRASKA-110



Válvula de compuerta de latón. Hembra / Hembra.

Referencia	DN	Medida	PN	Ud / caja	€ / ud.
01100003	15	1/2"	16	5	12,36
01100004	19	3/4"	16	5	17,28
01100005	24	1"	16	5	22,84
01100006	32	1" 1/4"	16	5	34,31
01100007	37	1" 1/2"	16	5	43,16
01100008	47	2"	16	5	67,53
01100009	60	2" 1/2"	16	1	102,27
01100011	72	3"	16	1	129,44

ARKANSAS-8307



Válvula de esfera para gas Macho / Macho. Palanca acero.

Referencia	DN	Medida	PN	Ud / caja	€ / ud.
83070001	10	1/2"	MOP5	6	11,12
83070002	15	3/4"	MOP5	4	15,85

ARKANSAS-8376



Válvula de esfera para gas Macho / Macho. Mariposa acero.

Referencia	DN	Medida	PN	Ud / caja	€ / ud.
83760001	10	1/2"	MOP5	6	10,80
83760002	15	3/4"	MOP5	5	15,14

MOD. ILLINOIS-1002



Válvula automática vertical de escape aire. Temperatura máxima 110° C.

Referencia	Presión	Medida	PN	Ud / caja	€ / ud.
10020002	6 bar	3/8"	10	5	11,12
10020003	6 bar	1/2"	10	4	11,47

MOD. ILLINOIS-1055



Válvula seguridad para calentadores agua. Temperatura máxima 120° C.

Referencia	Presión	Medida	PN	Ud / caja	€ / ud.
10550001	8,5 bar	1/2"	16	5	7,25
10550002	8,5 bar	3/4"	16	4	12,62

MOD. ILLINOIS-1062



Válvula de seguridad a membrana. Hembra / Hembra. Rango temperatura -5° / 110° C.

Referencia	Presión	Medida	PN	Ud / caja	€ / ud.
10620001	6 bar	1/2"	10	5	9,01
10620007	3 bar	1/2"	10	5	9,03

MOD. NEBRASKA-981



Reductor de presión. Hembra / Hembra. Rango temperatura 0° / 80° C.

Presión regulable salida 0,5 a 8 bares. Incluye racores y toma 1/4" para manómetro.

Referencia	Medida	PN	Ud / caja	€ / ud.
09810001	1/2 "	25	1	66,04
09810002	3/4 "	25	1	76,39
09810003	1"	25	1	113,68
09810004	1" 1/4"	25	1	223,57
09810005	1" 1/2"	25	1	241,80
09810006	2"	25	1	403,20

MOD. NEBRASKA-191



Válvula de retención latón tipo York.

Referencia	DN	Medida	PN	Ud / caja	€ / ud.
01910002	15	1/2"	12	5	7,76
01910004	20	3/4"	12	4	10,73
01910006	25	1"	12	2	14,51
01910008	32	1" 1/4	10	2	20,06
01910010	40	1" 1/2	10	1	29,01
01910012	50	2"	10	1	43,90

MOD. KANSAS-800



Válvula esfera Mini - Hembra / Hembra.

Referencia	DN	Medida	PN	Ud / caja	€ / ud.
08000010	8	3/8"	16	10	6,65
08000015	10	1/2"	16	10	6,74

MOD. KANSAS-805



Válvula esfera Mini - Macho / Hembra.

Referencia	DN	Medida	PN	Ud / caja	€ / ud.
08050011	8	3/8 "	16	10	6,68
08050021	10	1/2" x 15	16	10	6,77

MOD. ALASKA-661



Grifo esfera Jardín fabricado en latón. Palanca Acero cromado.

Referencia	DN	Medida	PN	Ud / caja	€ / ud.
06610009	10	1/2"	16	12	11,37
06610010	14	3/4"	16	8	15,24

MOD. MIAMI-883



Grifo Lavadora escuadra latón.

Referencia	DN	Medida	PN	Ud / caja	€ / ud.
08830002	10	1/2" x 3/4"	10	10	14,19

MOD. PANAMÁ



MATERIAL NO BUGATTI

Llave de escuadra de latón. Cierre 1/4 de vuelta. Junta EPDM. Temperatura Max. 50° C.

Referencia	DN	Medida	PN	Ud / caja	€ / ud.
1305SFE0	10	1/2" x 3/8"	16	2	3,97

MOD. C-80



Portarrollos con llave de corte. **MATERIAL NO BUGATTI**

Referencia	Medida	Ud / caja	€ / ud.
C-80 C <i>Tubo corto.</i>	1/2" x 3/8"	1	55,60
C-80 L <i>Tubo largo.</i>	1/2" x 3/8"	1	60,99



CONTRA ROSCA



Contra rosca Macho / Macho.

Referencia	Medida	Ud / caja	€ / ud.
108S14	1/4" x 1/4"	10	0,76
108S38	3/8" x 3/8"	10	0,99
108S12	1/2" x 1/2"	10	1,22
108S34	3/4" x 3/4"	10	1,88
108S01	1" x 1"	10	3,16
108SP4	1.1/4" x 1.1/4"	10	6,09
108SP2	1.1/2" x 1.1/2"	10	8,39
108S02	2" x 2"	5	13,16

Contra rosca Macho / Macho. Cromado

Referencia	Medida	Ud / caja	€ / ud.
108SC38	3/8" x 3/8"	10	1,28
108SC12	1/2" x 1/2"	10	1,55
108SC34	3/4" x 3/4"	10	2,30



CONTRA ROSCA REDUCIDA



Contra rosca reducida Macho / Macho.

Referencia	Medida	Ud / caja	€ / ud.
112S1214	1/2" x 1/4"	10	1,42
112S1238	1/2" x 3/8"	10	1,12
112S3412	3/4" x 1/2"	10	1,81
112S0134	1" x 3/4"	10	3,19
112SP401	1.1/4" x 1"	10	5,59
112SP2P4	1.1/2" x 1.1/4"	10	7,73
112S02P2	2" x 1.1/2"	5	13,13

Contra rosca reducida Macho / Macho. Cromado.

Referencia	Medida	Ud / caja	€ / ud.
112SC1238	1/2" x 3/8"	10	1,48
112SC3412	3/4" x 1/2"	10	2,57



ALARGADERA HEXAGONAL REDUCIDA



Alargadera hexagonal reducida Macho / Hembra.

Referencia	Medida	Ud / caja	€ / ud.
1161214	1/4" x 1/2"	10	1,51
1161238	3/8" x 1/2"	10	1,58
1163412	1/2" x 3/4"	10	2,11
1160112	1/2" x 1"	10	3,22
1160134	3/4" x 1"	10	3,24
116P412	1/2" x 1"1/4	10	5,63
116P401	1" x 1"1/4	10	5,36
116P2P4	1.1/4" x 1"1/2	10	9,84

Alargadera hexagonal reducida Macho / Hembra. Cromado.

Referencia	Medida	Ud / caja	€ / ud.
116C1238	3/8" x 1/2"	10	1,84
116C3412	1/2" x 3/4"	10	2,43

REDUCCIÓN HEXAGONAL



Reducción hexagonal Macho / Hembra.

Referencia	Medida	Ud / caja	€ / ud.
1141214	1/2" x 1/4"	10	1,32
1141238	1/2" x 3/8"	10	0,92
1143412	3/4" x 1/2"	10	1,68
1140134	1" x 3/4"	10	2,21
114P401	1.1/4" x 1"	10	4,31
114P2P4	1.1/2" x 1.1/4"	10	5,26
11402P2	2" x 1.1/2"	5	9,54

MANGUITO REDUCIDO HEMBRA / HEMBRA



Manguito Hembra / Hembra. Latón.

Referencia	Medida	Ud / caja	€ / ud.
2151238	1/2" x 3/8"	10	1,88
2153412	3/4" x 1/2"	10	2,40
2150134	1" x 3/4"	10	3,62
215P401	1.1/4" x 1"	10	6,51
215P2P4	1.1/2" x 1.1/4"	10	10,56



TAPÓN MACHO



Tapón Macho.

Referencia	Medida	Ud / caja	€ / ud.
10638	3/8"	10	0,86
10612	1/2"	10	0,92
10634	3/4"	10	1,55
10601	1"	10	2,57
106P4	1.1/4"	10	4,59
106P2	1.1/2"	10	6,34
10602	2"	5	9,51

Tapón Macho. Cromado.

Referencia	Medida	Ud / caja	€ / ud.
106C38	3/8"	10	1,09
106C12	1/2"	10	1,15
106C34	3/4"	10	1,88



TAPÓN HEMBRA



Tapón Hembra.

Referencia	Medida	Ud / caja	€ / ud.
10738	3/8"	10	0,72
10712	1/2"	10	0,89
10734	3/4"	10	1,42
10701	1"	10	2,19
107P4	1.1/4"	10	4,93
107P2	1.1/2"	10	6,97
10702	2"	5	9,68

Tapón Hembra. Cromado.

Referencia	Medida	Ud / caja	€ / ud.
107C38	3/8"	10	0,99
107C12	1/2"	10	1,15
107C34	3/4"	10	1,78



ALARGADERA CILÍNDRICA



Alargadera cilíndrica Macho / Hembra.

Referencia	Medida	Ud / caja	€ / ud.
1103810	3/8" x 10	10	1,51
1101210	1/2" x 10	10	1,68
1101220	1/2" x 20	10	2,49
1101230	1/2" x 30	10	3,45
1103410	3/4" x 10	10	2,69
1103420	3/4" x 20	10	3,88
1103430	3/4" x 30	10	4,77
1100110	1" x 10	10	4,51
1100120	1" x 20	10	6,14
1100130	1" x 30	10	7,58

Alargadera cilíndrica Macho / Hembra. Cromado.

Referencia	Medida	Ud / caja	€ / ud.
110C3810	3/8" x 10	10	1,84
110C1210	1/2" x 10	10	1,88
110C1220	1/2" x 20	10	3,13
110C1230	1/2" x 30	10	3,87
110C1250	1/2" x 50	10	5,86
110C1280	1/2" x 80	10	8,64
110C3410	3/4" x 10	10	3,19
110C3420	3/4" x 20	10	4,42
110C3430	3/4" x 30	10	5,33
110C3450	3/4" x 50	10	7,27
110C3480	3/4" x 80	10	11,44
110C0110	1" x 10	10	4,70
110C0120	1" x 20	10	6,51



CODO HEMBA / HEMBRA



Codo Hembra / Hembra.

Referencia	Medida	Ud / caja	€ / ud.
20038	3/8" x 3/8"	10	2,11
20012	1/2" x 1/2"	10	2,53
20034	3/4" x 3/4"	10	3,68
20001	1" x 1"	10	6,82
200P4	1.1/4" x 1.1/4"	5	13,72
200P2	1.1/2" x 1.1/2"	5	17,60
20002	2" x 2"	2	28,16

Codo Hembra / Hembra. Cromado.

Referencia	Medida	Ud / caja	€ / ud.
200C38	3/8" x 3/8"	10	2,43
200C12	1/2" x 1/2"	10	2,99
200C34	3/4" x 3/4"	10	4,22



CODO MACHO / HEMBRA



Codo Macho / Hembra.

Referencia	Medida	Ud / caja	€ / ud.
210P38	3/8" x 3/8"	10	2,40
210P12	1/2" x 1/2"	10	2,63
210P34	3/4" x 3/4"	10	4,04
210P01	1" x 1"	5	6,84
210PP4	1.1/4" x 1.1/4"	5	11,12
210PP2	1.1/2" x 1.1/2"	5	16,55
210P02	2" x 2"	2	30,26

Codo Macho / Hembra. Cromado.

Referencia	Medida	Ud / caja	€ / ud.
210PC38	3/8" x 3/8"	10	2,72
210PC12	1/2" x 1/2"	10	3,16
210PC34	3/4" x 3/4"	10	4,93



TE HEMBRA



Te Hembra.

Referencia	Medida	Ud / caja	€ / ud.
20538	3/8"	10	2,53
20512	1/2"	10	3,06
20534	3/4"	10	4,98
20501	1"	5	8,13
205P4	1.1/4"	3	13,86
205P2	1.1/2"	2	19,64
20502	2"	1	35,66

Te Hembra. Cromado.

Referencia	Medida	Ud / caja	€ / ud.
205C38	3/8"	10	2,86
205C12	1/2"	10	3,82
205C34	3/4"	10	6,18



MANGUITO HEMBRA / HEMBRA



Manguito Hembra / Hembra.

Referencia	Medida	Ud / caja	€ / ud.
22038	3/8"	10	1,58
22012	1/2"	10	2,07
22034	3/4"	10	2,62
22001	1"	10	4,14
220P4	1.1/4"	10	6,36
220P2	1.1/2"	5	10,26
22002	2"	5	15,49

Manguito Hembra / Hembra. Cromado.

Referencia	Medida	Ud / caja	€ / ud.
220C38	3/8"	10	1,94
220C12	1/2"	10	2,37
220C34	3/4"	10	3,09



CRUZ HEMBRA

Cruz Hembra.

Referencia	Medida	Ud / caja	€ / ud.
20412	1/2"	10	7,44
20434	3/4"	10	11,61

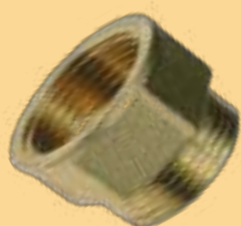
CODO PLACA FIJACIÓN HEMBRA / HEMBRA



Codo Placa Fijación Hembra / Hembra.

Referencia	Medida	Ud / caja	€ / ud.
200F12	1/2" x 1/2"	10	4,74

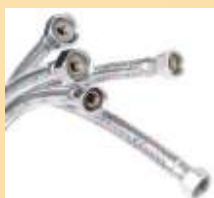
RACOR MARSELLA MACHO / HEMBRA



Racor Marsella Macho / Hembra. **MATERIAL NO TDM.**

Referencia	Medida	Ud / caja	€ / ud.
1352101	3/8" x 3/8"	25	1,51
1352202	1/2" x 1 cms.	25	2,31
1352242	1/2" x 2 cms.	25	2,55
1352252	1/2" x 3 cms.	25	3,31
1352303	3/4" x 3/4"	25	2,48
1352404	1" x 1"	10	4,49
1352505	1" 1/4 x 1" 1/4	1	8,86
1352606	1" 1/2 x 1" 1/2	1	11,97
1352707	2" x 2"	1	17,74

CONEXIÓN FLEXIBLE DN 8



Referencia	Medida	Largo cms	Ud / caja	€ / ud.
0103838M	M 3/8 x H 3/8	10	10	1,99
0153838M	M 3/8 x H 3/8	15	10	2,05
0203838M	M 3/8 x H 3/8	20	10	2,14
0253838M	M 3/8 x H 3/8	25	10	2,26
0303838M	M 3/8 x H 3/8	30	10	2,32
0403838M	M 3/8 x H 3/8	40	10	2,54
0503838M	M 3/8 x H 3/8	50	10	2,75
1003838M	M 3/8 x H 3/8	100	2	3,82
0153838H	H 3/8 x H 3/8	15	10	2,08
0203838H	H 3/8 x H 3/8	20	10	2,17
0253838H	H 3/8 x H 3/8	25	10	2,29
0303838H	H 3/8 x H 3/8	30	10	2,35
0403838H	H 3/8 x H 3/8	40	10	2,57
0503838H	H 3/8 x H 3/8	50	10	2,78
0151212M	M 1/2 x H 1/2	15	10	2,63
0201212M	M 1/2 x H 1/2	20	10	2,72
0251212M	M 1/2 x H 1/2	25	10	2,78
0301212M	M 1/2 x H 1/2	30	10	2,91
0401212M	M 1/2 x H 1/2	40	10	3,09
0501212M	M 1/2 x H 1/2	50	10	3,21
1001212M	M 1/2 x H 1/2	100	2	4,28
0151212H	H 1/2 x H 1/2	15	10	2,51
0201212H	H 1/2 x H 1/2	20	10	2,57
0251212H	H 1/2 x H 1/2	25	10	2,69
0301212H	H 1/2 x H 1/2	30	10	2,78
0401212H	H 1/2 x H 1/2	40	10	3,02
0501212H	H 1/2 x H 1/2	50	10	3,20
0201238H	H 1/2 x H 3/8	20	10	2,42
0251238H	H 1/2 x H 3/8	25	10	2,48
0301238H	H 1/2 x H 3/8	30	10	2,60
0401238H	H 1/2 x H 3/8	40	10	2,78

CONEXIÓN GRIFERÍA DN 8



Referencia	Medida	Largo cms	Ud / caja	€ / ud.
03538	M 10 x 1 L17 Corto	35	10	2,29
0353830	M 10 x 1 L37 Largo	35	10	3,21

DN	USO ALIMENTARIO	RADIO CURVATURA MÍNIMO	PRESIÓN MÁXIMA	TEMPERATURA MÁXIMA	CAUDAL NOMINAL A 3 BAR
8	<input checked="" type="checkbox"/>	26 mm	10 bar	90° c	32 l/min

CONEXIÓN FLEXIBLE DN 13



Referencia	Medida	Largo cms	Ud / caja	€ / ud.
01512123M	M 1/2 x H 1/2	15	10	5,05
02012123M	M 1/2 x H 1/2	20	10	5,26
02512123M	M 1/2 x H 1/2	25	10	5,45
03012123M	M 1/2 x H 1/2	30	10	5,63
04012123M	M 1/2 x H 1/2	40	10	6,03
05012123M	M 1/2 x H 1/2	50	10	6,36
01512123H	H 1/2 x H 1/2	15	10	5,02
02012123H	H 1/2 x H 1/2	20	10	5,20
02512123H	H 1/2 x H 1/2	25	10	5,32
03012123H	H 1/2 x H 1/2	30	10	5,54
04012123H	H 1/2 x H 1/2	40	10	5,93
05012123H	H 1/2 x H 1/2	50	10	6,27
0153434M	M 3/4 x H 3/4	15	10	6,49
0203434M	M 3/4 x H 3/4	20	10	6,64
0253434M	M 3/4 x H 3/4	25	10	6,82
0303434M	M 3/4 x H 3/4	30	10	7,01
0403434M	M 3/4 x H 3/4	40	10	7,40
0503434M	M 3/4 x H 3/4	50	10	7,74
0153434H	H 3/4 x H 3/4	15	10	6,36
0203434H	H 3/4 x H 3/4	20	10	6,45
0253434H	H 3/4 x H 3/4	25	10	6,61
0303434H	H 3/4 x H 3/4	30	10	6,82
0403434H	H 3/4 x H 3/4	40	10	7,19
0503434H	H 3/4 x H 3/4	50	10	7,53

DN	USO ALIMENTARIO	RADIO CURVATURA MÍNIMO	PRESIÓN MÁXIMA	TEMPERATURA MÁXIMA	CAUDAL NOMINAL A 3 BAR
13	 <input checked="" type="checkbox"/>	 43 mm	 10 bar	 90° c	 86 l/min



CONEXIÓN FLEXIBLE DN 20

Referencia	Medida	Largo cms	Ud / caja	€ / ud.
03034H	H 3/4 x H 3/4	30	2	12,39
04034H	H 3/4 x H 3/4	40	2	13,12
05034H	H 3/4 x H 3/4	50	2	13,92
03034M	M 3/4 x H 3/4	30	2	12,43
04034M	M 3/4 x H 3/4	40	2	13,16
05034M	M 3/4 x H 3/4	50	2	13,96

CONEXIÓN FLEXIBLE DN 25

Referencia	Medida	Largo cms	Ud / caja	€ / ud.
0301H	H 1" x H 1"	30	2	19,88
0401H	H 1" x H 1"	40	2	21,08
0501H	H 1" x H 1"	50	2	22,30
0301M	M 1" x H 1"	30	2	19,93
0401M	M 1" x H 1"	40	2	21,13
0501M	M 1" x H 1"	50	2	22,35



DN	USO ALIMENTARIO	RADIO CURVATURA MÍNIMO	PRESIÓN MÁXIMA	TEMPERATURA MÁXIMA	CAUDAL NOMINAL A 3 BAR
20	<input checked="" type="checkbox"/>	85 mm	10 bar	90° c	220 l/min
25	<input checked="" type="checkbox"/>	120 mm	10 bar	90° c	250 l/min



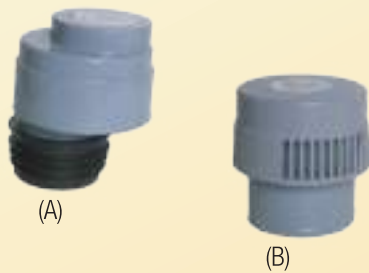
- 1 - Terminales de latón niquelado.
- 2 - Junta de caucho EPDM.
- 3 - Casquillos de latón.
- 4 - Casquillos de acero inoxidable AISI 304.
- 5 - Cámara de aire de caucho EPDM.
- 6 - Malla metálica de acero inoxidable AISI 304.





Válvulas Aireación





Adecuada para la descarga del sistema de ventilación de un edificio de 6 alturas, entrada de aire neto aproximadamente 5.500 mm² (29,2 ltrs / segundo).
Instalación: Con junta conexión 9030 / Encolar PVC 9031.

Referencia	Ø Medida	Ud / caja	€ / ud.
9030 (A)	110	1	39,24
9031 (B)	110	1	32,56



Adecuada para la descarga del sistema de ventilación de una vivienda unifamiliar, entrada de aire neto 3.600 mm². (16,9 ltrs / segundo).
Instalación: Encolar PVC

Referencia	Ø Medida	Ud / caja	€ / ud.
9032	90	1	31,69



Adecuada para la descarga del sistema de ventilación de una vivienda unifamiliar, entrada de aire neto 1.600 mm². (8,9 ltrs / segundo).
Instalación: Roscar a Tubo.

Referencia	Ø Medida	Ud / caja	€ / ud.
9033	50	1	25,58



Adecuada para la ventilación máxima de descarga de 3 conexiones, entrada de aire neto 420 mm². (3 ltrs. / segundo).
Instalación: Roscar a Tubo.

Referencia	Ø Medida	Ud / caja	€ / ud.
9034	40	1	9,54



Adecuada para la ventilación máxima de descarga de 1 solo mecanismo. Se aplica en un manguito, pieza en T, etc.
Material material de alta calidad ABS (1 ltr. / segundo)
Instalación: Encolar PVC.

Referencia	Ø Medida	Ud / caja	€ / ud.
9035	32	1	7,69



Válvula aireación horiz. Tubo / Tubo (3-2 ltrs. / segundo).

Referencia	Ø Medida	Ud / caja	€ / ud.
9036 (A)	40	1	11,62
9038 (A)	32	1	10,35



Válvula aireación horiz. Pegar / Pegar (3-2 ltrs. / segundo).

Referencia	Ø Medida	Ud / caja	€ / ud.
9037 (B)	40	1	7,46
9039 (B)	32	1	7,52

(B)

Válvula aireación intercalable horiz. (0,67 ltrs. / segundo).

Referencia	Ø Medida	Ud / caja	€ / ud.
9040 (C)	1" ¼ – 32mm	1	5,21
9041 (C)	1" ½ – 40mm	1	5,32



(C)



Válvulas Anti-retorno / Arquetas



MOD. ARB



Referencia	Medida	Ud / caja	€ / ud.
------------	--------	-----------	---------

Válvula anti-retorno para conexión de WC / Fabricada en Caucho y Polipropileno Ideal para la Salida Conexión WC. Evita los roedores, insectos y malos olores, así como el retorno de aguas sanitarias.

ARB - 1	Ø 110	1	17,59
ARB - 8	Ø 110	8	136,09

Expositor Válvula Anti-retorno (Contenido 8 unidades).

ARB - EXPO	Ø 110	1	141,38
-------------------	-------	---	--------

MOD. V.A.B.S.



Referencia	Medida	Ud / caja	€ / ud.
------------	--------	-----------	---------

Válvula antiolores bote sifónico. Es una válvula que instalada en la salida del bote sifónico cierra mecánicamente la salida del mismo, de forma que los olores así como los insectos no pueden entrar.

1218	5 x 4,90	1	20,53
-------------	----------	---	-------

MOD. KANSAS



Referencia	Medida	Ud / caja	€ / ud.
------------	--------	-----------	---------

Válvula Anti-retorno Instalaciones Sanitarias, su instalación es sencilla y NO requiere mantenimiento tiene una clapeta en polipropileno evitando los insectos y malos olores, así como el retorno de aguas sanitarias.

1224	Ø 32 mm	1	21,39
1225	Ø 40 mm	1	21,87
1226	Ø 50 mm	1	23,92

MOD. MISSOURI



Referencia	Medida	Ud / caja	€ / ud.
------------	--------	-----------	---------

Válvula retención aparatos de Condensación ó Aire Acondicionado. La instalación del Mod. Missouri, evita la condensación interna de la caldera al drenar el exceso de agua, no deja pasar los olores ni los líquidos funcionando como anti-retorno. Además mejora el rendimiento interno de la misma, esta fabricada con cuerpo transparente, para el control visual del funcionamiento de la válvula.

Fantástica capacidad drenaje 8 ltrs. / m. Resistente a las heladas y altas temperaturas.

1227	Acodada 20 mm	1	20,37
1228	Recta 16 / 20 / 25 mm	1	20,86

KIT Tubo flexible para aparatos condensación y Aire Acondicionado
 Contenido: 1 x 3 mts. Largo tubo flexible 25 mm
 6 x 25 mm clip sujeción pared
 2 x conector universal 19/23 mm – 25 mm
 1 x 1/2" conector ABS reductor 19/23 mm – 25 mm

1229		1	28,81
-------------	--	---	-------

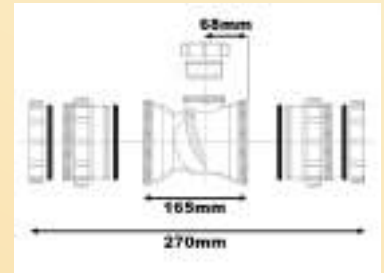
MOD. ARB-110-NRV

Nuevo Modelo



Válvula anti-retorno de 110 mm, con registro. Conexión a tubería con junta labial. **Este modelo permite su instalación tanto en horizontal como en vertical** en tuberías de aguas pluviales o fecales.

Referencia	Medida	Ud / caja	€ / ud.
ARB-110-NRV	Ø 110	1	57,34



MOD. DALLAS



Todas las válvulas anti-retorno existentes en el mercado están diseñadas para su instalación en una tubería horizontal, mientras que el único lugar para su montaje es a menudo un tubo vertical.

La válvula anti-retorno ha pasado una serie de pruebas exigidas por la norma EN 13564-1 con éxito y recibió la marca CE. Estudios realizados por un laboratorio independiente externo, mostraron una excelente eficacia y efectividad de las válvulas en la posición vertical.

El cierre manual diseñado, permite utilizarlo en posición vertical. También proporciona la posibilidad de verificar el funcionamiento correcto de la válvula sin quitar la tapa.

Al igual que otros modelos las válvulas anti-retorno montadas verticalmente son perfectas para la protección contra las inundaciones causadas por el retorno de aguas residuales.

Nota: Este modelo solo evita el retorno de agua NO evita los olores ni el paso de roedores o insectos. Recomendamos la utilización manguito junta labial para su correcta instalación.

Válvula anti-retorno montaje Vertical.



Referencia	Medida	Ud / caja	€ / ud.
1219	Ø 50	1	51,42
1220	Ø 110	1	109,96
1301	Ø 125	1	121,70
1302	Ø 160	1	131,44

MOD. OREGÓN

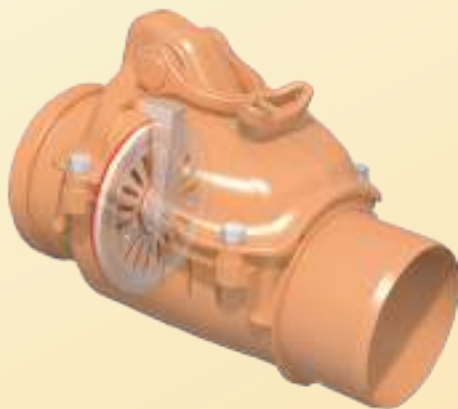


Válvula Anti-retorno Doble Clapeta / Montaje Horizontal.

Referencia	Medida	Ud / caja	€ / ud.
1240	Ø 110	1	181,32
1241	Ø 160	1	224,39

Nota: Recomendamos la utilización manguito junta labial para su correcta instalación.

MOD. ARIZONA



Válvula Anti-retorno Montaje Horizontal.

Las válvulas anti-retorno aseguran eficazmente cualquier estancia situada en las plantas bajas contra las inundaciones causadas por el refluo de aguas pluviales y residuales. El retroceso de las aguas puede estar provocado por intensas lluvias, deshielo, inundaciones o atascos.

El Mod. Arizona es una protección eficaz contra roedores, cucarachas y otros insectos al igual que también protege contra los malos olores.

Referencia	Medida	Ud / caja	€ / ud.
1234	Ø 50	1	55,18
1560	Ø 75	1	65,05
1235	Ø 110	1	85,07
1236	Ø 125	1	106,99
1237	Ø 160	1	117,88
1238	Ø 200	1	247,06
1239	Ø 250	1	593,10
1280	Ø 315	1	831,63

MOD. ALABAMA



Válvula Anti-retorno Montaje Horizontal (PVC) - Ral 7037, con nivel de precisión para su correcta instalación.

Referencia	Medida	Ud / caja	€ / ud.
1591	Ø 110	1	98,89
1592	Ø 125	1	107,08
1593	Ø 160	1	165,56
1594	Ø 200	1	248,12

MOD. RIVER

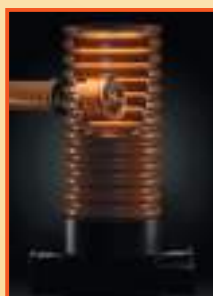


Referencia	Medida	Ud / caja	€ / ud.
1567	Ø 400	1	1.878,84
1568	Ø 500	1	2.743,80
1569*	Ø 630	1	4.680,29
1570*	Ø 800	1	10.860,63

* Consultar plazos de entrega

Nota: Recomendamos la utilización manguito junta labial para su correcta instalación.

MOD. TEXAS



Válvula Terminal final Arqueta / Registro .

La solución ideal para su instalación en Arquetas ó conexiones último tramo tubería, evitan la entrada de roedores, insectos así como el reflujos de aguas pluviales ó residuales, también evita los molestos olores en la instalación sanitaria.

El Mod. TEXAS está equipado con una junta tórica que la protege eficazmente contra el deslizamiento accidental del tubo.

Las válvulas están fabricadas en polipropileno de alta calidad el cual aumenta la protección contra los rayos solares y de otros agentes atmosféricos, así como de los agentes químicos agresivos presentes en los productos fitosanitarios.

La Tapa y Palanca están fabricadas en Cromo / Níquel para protegerlas de los roedores y agentes atmosféricos.

Referencia	Medida	Ud / caja	€ / ud.
1230	Ø 110	1	88,12
1333	Ø 125	1	95,54
1231	Ø 160	1	111,64
1232	Ø 200	1	142,87
1380	Ø 250	1	329,39
1381	Ø 315	1	477,26

MOD. DENVER



Válvula Terminal Macho final Arqueta / Registro.

El Mod. DENVER permite un sellado perfecto de la válvula a la pared interior de la tubería Ø 110, gracias al diseño especial de sus aletas.

Referencia	Medida	Ud / caja	€ / ud.
1221	Ø 110	1	96,07
1222	Ø 160	1	161,15
1223	Ø 200	1	208,98

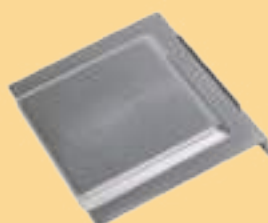
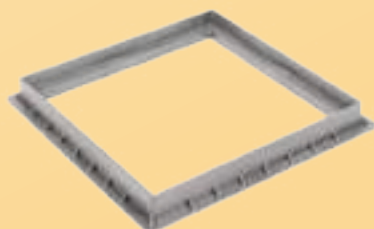
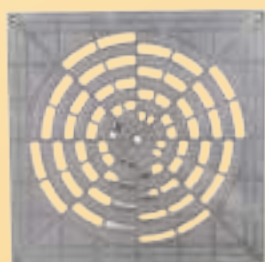
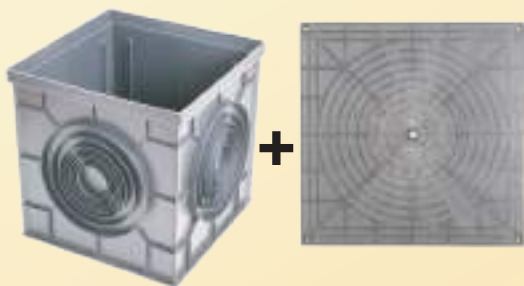
Registro Inspección con Válvula Terminal.

Protegen las habitaciones bajas contra las inundaciones causadas por el flujo de aguas residuales y protegen los sistemas de alcantarillado de las ratas. El dispositivo es perfecto para sótanos, garajes, salas de producción y almacenes.

Referencia	Medida	Ud / caja	€ / ud.
Colector inspección con anti-retorno, instalación tubos desagües Ø 160 mm			
1285	Ø 160	1	220,87
Colector inspección con anti-retorno, instalación tubos desagües Ø 200 mm			
1286	Ø 200	1	224,32



MOD. TUCSON



Referencia	Medida	Ud / caja	€ / ud.
------------	--------	-----------	---------

KIT COMPLETO ARQUETA + TAPA LISA.

1265	200 x 200 x 200 Ø 50 – 110	1	13,89
1266	300 x 300 x 300 Ø 75 – 125	1	27,84
1267	400 x 400 x 400 Ø 110 – 250	1	49,46
1268	550 x 550 x 550 Ø 160 – 315	1	119,54

CUERPO ARQUETA.

1770	200 x 200 x 200 Ø 50 – 110	1	8,90
1771	300 x 300 x 300 Ø 75 – 125	1	16,83
1772	400 x 400 x 400 Ø 110 – 250	1	27,71
1773	550 x 550 x 550 Ø 160 – 315	1	65,09

TAPA LISA REFORZADA ARQUETA.

1775	200 x 200	1	5,54
1776	300 x 300	1	11,82
1777	400 x 400	1	23,51
1778	550 x 550	1	59,22

TAPA REJILLA AIREADA ARQUETA.

1780	200 x 200	1	5,96
1781	300 x 300	1	12,15
1782	400 x 400	1	23,88
1783	550 x 550	1	59,27

MARCO ARQUETA.

1785	200 x 200	1	5,16
1786	300 x 300	1	7,87
1787	400 x 400	1	10,88
1788	550 x 550	1	21,73

PLACA SIFÓN ARQUETA.

1790	300 x 300	1	6,34
1791	400 x 400	1	8,88
1792	550 x 550	1	19,53



Tapas registro / Sumideros / Calderetas



MOD. ORION



Tapa de registro estanca y reversible en Acero Galvanizado.

Indicados para zonas con tráfico de vehículos, garajes privados, espacios peatonales, locales comerciales, sellado de fosas sépticas o alcantarillado, etc. Certificadas para la estanqueidad de gases (0+) líquidos /w+) y carga (R50). Altura relleno interior 35 mm.

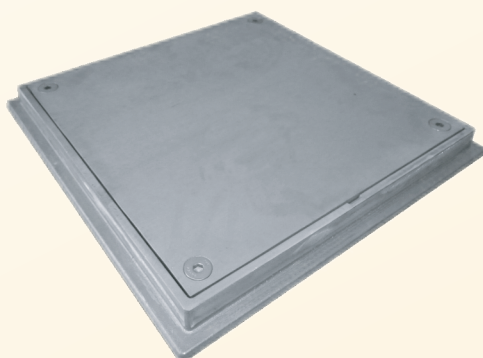
Modelo realizado en chapa de acero de 3mm de grosor, una misma referencia sirve para dos aplicaciones: (liso - rellenable).

Certificado conforme a Norma: EN 1253.



Referencia	Carga	Medida	Ud / caja	€ / ud.
780300	R50	300 x 300	1	99,29
780400	R50	400 x 400	1	146,17
780500	R50	500 x 500	1	213,19
780600	R50	600 x 600	1	255,64
780700	R50	700 x 700	1	340,92
780800	R50	800 x 800	1	411,94
780900	-	900 x 900	1	605,17
781000	-	1000 x 1000	1	694,64

MOD. CETUS



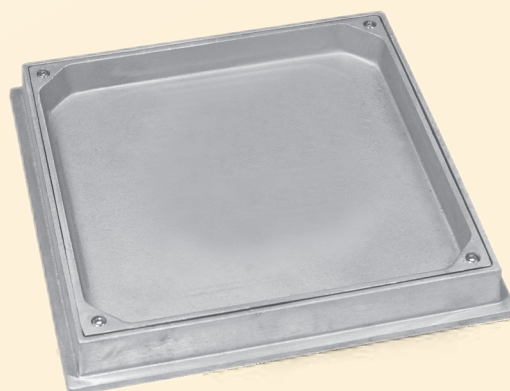
TAPA LISA

Tapa hermética lisa en fundición de aluminio. Indicados para zonas de paso, tránsito ligero, turismos, garajes privados, espacios peatonales, locales comerciales, sellado de fosas sépticas o alcantarillado. Certificados para la estanqueidad de gases (0+) líquidos / w+) y clase carga (L15. Fabricado conforme norma EN 1253.

Referencia	Carga	Medida	Ud / caja	€ / ud.
740300	L15	300 x 300	1	167,69
740400	L15	400 x 400	1	194,84
740500	L15	500 x 500	1	357,11
740600	L15	600 x 600	1	519,83

Tapas Registro

MOD. TAU



TAPA RELLENABLE

Tapa hermética rellenable en fundición de aluminio. Conforme norma EN 1253, la tapa y el marco son fabricados en una sola pieza, clases de carga R50 - M125.

Altura relleno interior: 350 / 390 mm.

Referencia	Carga	Medida	Ud / caja	€ / ud.
750300	R50	300 x 300	1	163,42
750400	M125	400 x 400	1	244,48
750500	R50	500 x 500	1	343,50
750650	R50	650 x 650	1	567,11

MOD. ZADAR



Referencia	Medida	Ud / caja	€ / ud.
------------	--------	-----------	---------

Sumidero Terraza, sifón seco con anti-retorno por muelle, evita el paso de olores e insectos, rejilla superior acero inox.

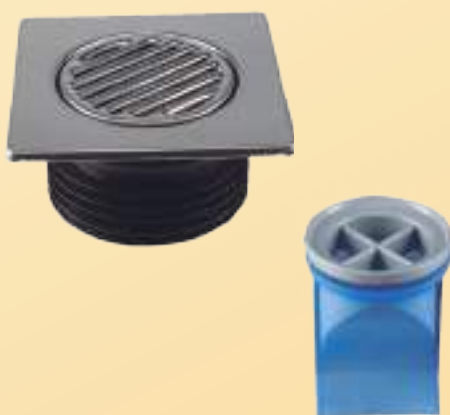
La pieza se ajusta al tubo mediante junta labial, ideal para Reparación y sustitución sistemas tradicionales.

709016	150x150x110 mm	1	31,39
---------------	----------------	---	-------

Repuesto anti-retorno muelle.

709017		1	10,23
---------------	--	---	-------

MOD. SPLIT



Referencia	Medida	Ud / caja	€ / ud.
------------	--------	-----------	---------

Sumidero Terraza, sifón seco con anti-retorno por membrana, evita el paso de olores e insectos, rejilla superior acero inox. La pieza se ajusta al tubo mediante junta labial, ideal para Reparación y sustitución sistemas tradicionales. La membrana se puede extraer fácilmente para su mantenimiento y limpieza.

709018	150 x 150 x 110 mm	1	37,79
---------------	--------------------	---	-------

Repuesto membrana

709019		1	14,90
---------------	--	---	-------

MOD. JAKIR



Referencia	Medida	Ud / caja	€ / ud.
------------	--------	-----------	---------

Sumidero terraza, sifón seco con Anti-retorno por membrana. Evita el paso de olores e insectos, Rejilla Superior Acero Inox con tornillos sujeción, la pieza se ajusta al tubo con Adhesivo PVC, ideal para reparación y sustitución sistemas tradicionales. La membrana se puede extraer fácilmente para su mantenimiento y limpieza.

709014	150 x 150 x 110 mm	1	38,13
---------------	--------------------	---	-------

MOD. ATLANTA

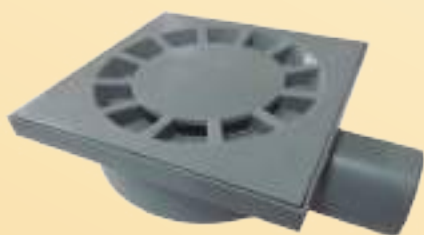


Referencia	Medida	Ud / caja	€ / ud.
------------	--------	-----------	---------

Junta con membrana silicona y rejilla malla Inox. evita el paso de insectos y paso olores.

709009	110 mm	1	22,19
---------------	--------	---	-------

MOD. ZAGREB



Referencia	Medida	Ud / caja	€ / ud.
------------	--------	-----------	---------

Sumidero sifónico terraza. Salida Vertical - Horizontal.

709090	Ø 50 x 150 x 150 Plástico (Horiz.)	1	6,48
709091	Ø 50 x 150 x 150 Plástico (Vert.)	1	6,52
709092	Ø 75 x 150 x 150 Plástico (Horiz.)	1	7,79
709093	Ø 75 x 150 x 150 Plástico (Vert.)	1	7,83
709094	Ø 110 x 200 x 200 Plástico (Vert.)	1	13,12
709095	Ø 110 x 250 x 250 Plástico (Vert.)	1	16,47

Nota: El precio incluye manguito junta labial para su instalación.

MOD. DELHI



Referencia	Medida	Ud / caja	€ / ud.
------------	--------	-----------	---------

Sumidero sifónico PVC terraza. Salida Vertical - Horizontal.

709026	Ø 50 x 100 x 100 Inox. (Vert. / Horiz.)	1	6,67
709027	Ø 75 x 150 x 150 (Vertical)	1	7,70
709028	Ø 110 / 90 x 200 x 200 (Vertical)	1	12,34
709029	Ø 110 / 90 x 250 x 250 (Vertical)	1	12,86

MOD. KARACHI



Referencia	Medida	Ud / caja	€ / ud.
------------	--------	-----------	---------

Caldereta sifónica PVC Terraza. Salida Vertical - Horizontal.

709030	Ø 50 x 100 x 100 Plástico (Vert. / Horiz.)	1	8,17
709031	Ø 50 x 100 x 100 Inox. (Vert. / Horiz.)	1	9,98
709032	Ø 75 x 150 x 150 (Vertical)	1	10,76
709033	Ø 110 / 90 x 200 x 200 (Vert. / Horiz.)	1	18,24
709034	Ø 110 / 90 x 250 x 250 (Vert. / Horiz.)	1	18,53

MOD. BANGLADESH



Referencia	Medida	Ud / caja	€ / ud.
------------	--------	-----------	---------

Caldereta sifónica PVC Antigraavilla. Salida Vertical - Horizontal.

709035	Ø 110 / 90 x 200 x 200 (Vert. / Horiz.)	1	26,22
709036	Ø 110 / 90 x 250 x 250 (Vert. / Horiz.)	1	27,52

Recambio Rejilla Antigraavilla para Caldereta.

709037		1	7,02
---------------	--	---	------

MOD. BENARÉS



Referencia	Medida	Ud / caja	€ / ud.
------------	--------	-----------	---------

Sumidero sifónico inox. Terraza.

709001	Ø 50 x 100 x 100 Inox. (Horizontal)	1	12,49
709002	Ø 50 x 100 x 100 Inox (Vertical)	1	12,56

MOD. BREDA



Referencia	Medida	Ud / caja	€ / ud.
------------	--------	-----------	---------

Sumidero sifónico de aluminio, indicado para: Patios, terrazas y zonas comunitarias, modelo fabricado en fundición de aluminio, gran resistencia a la corrosión y erosión por el paso del tiempo. Unión con masilla poliuretano.

719100	100 x 100 x 32	1	15,03
719150	150 x 150 x 40	1	17,08
719200	200 x 200 x 75	1	32,61
719250	250 x 250 x 75	1	54,61
719315	315 x 315 x 90	1	64,97
719400	400 x 400 x 110	1	119,31

MOD. ITACA

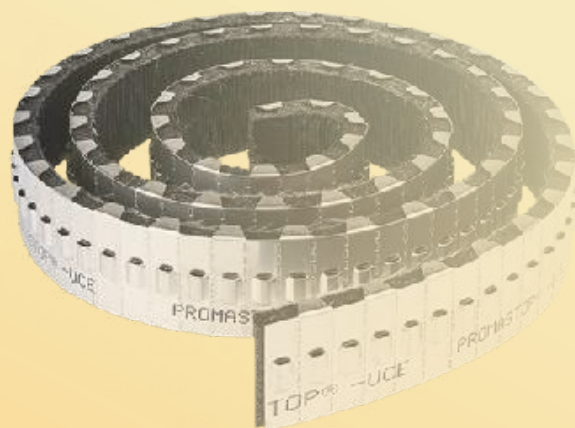
Nuevo



Referencia	Medida	Ud / caja	€ / ud.
------------	--------	-----------	---------

Sumidero sifónico fabricado en fundición dúctil. Indicado para: Patios, terrazas, zonas comunitarias, paso de vehículos ligeros. Clase de carga M25

719510	200 x 200 x 75	1	43,14
719515	250 x 250 x 110	1	47,96
719520	300 x 300 x 110	1	60,24
719525	400 x 400 x 160	1	149,19



Reparación, tuberías y accesorios



MOD. OLYMPO / PUNTO DE REGISTRO



Un punto de acceso seguro diseñado para acceder en sistemas de desagüe donde no existe registro, o no hay otro medio de acceso.

Válido para cualquier tipo de tubería medidas : Ø75-Ø90-Ø110-Ø125-Ø160mm

Instalación rápida y sencilla menos de 1 minuto

Se puede quitar y volver a montar

Soporta hasta 1 bar.

Pre – ensamblado para la inserción directa en el tubo.

Referencia	Medida	Ud / caja	€ / ud.
1940 Ø 40	Lote de 5 unidades	1	50,75
1945 Ø 50	Lote de 5 unidades	1	51,12
1998 Ø 54	Lote de 5 unidades	1	51,99



KIT PUNTO DE REGISTRO

10 x Tapones de registro

1 x rebarbadora manual

1 x llave allen 6 mm.

1 x corona diamante 54 mm.



Referencia	Medida	Ud / caja	€ / ud.
1999	Kit completo	1	179,81



SUCIO, INACCESIBLE Y
NO PROFESIONAL



LIMPIO, FÁCIL Y ESTANCO

MOD. GLOBO CORTA AGUAS

El Globo Corta Aguas es una herramienta que sirve para retener las aguas residuales en las bajantes y los colectores durante una reparación, evitando el goteo de las cisternas deterioradas o el vertido accidental de las aguas sucias.

Los operarios, durante este tipo de reparación, están expuestos al contacto de líquidos y sólidos, nuestro innovador producto, el Globo Corta Aguas, es la solución definitiva para este tipo de trabajos.

Para tuberías de diámetro: Ø 90 – Ø 110 – Ø 125 – Ø 160 – Ø 200



Vídeo instalación

Referencia	Medida	Ud / caja	€ / ud.
85090	90 mm	1	32,26
85110	110 mm	1	30,95
85125	125 mm	1	32,59
85160	160 mm	1	42,70
85200	200 mm	1	55,13



Reparación tuberías y accesorios

EXPOSITORES



Referencia	Medida	Ud / caja	€ / ud.
<i>Expositor</i>			
85000	Capsula mostrador	1	50,00
85020	Dispensador pie / 20 uds	1	80,00
85036	Dispensador pie / 36 uds.	1	90,00

MOD. PROMASTOP-UCE

Collarín intumescente de base grafito resistente al fuego que se presenta en banda continua compuesta de un collar de acero inoxidable troquelado en segmentos para cortar a medida.

En el caso de incendio el producto intumescente forma una espuma que obtura el hueco dejado por los tubos plásticos o sintéticos y bloquea el paso del fuego.

Puede ser instalado en : PVC, PE, PP y PPR, aporta resistencia al fuego hasta EI 120 según la Norma EN 1366-3.

Su instalación es muy sencilla puesto que la banda se corta a la medida correspondiente, se rodea con ella la tubería y se instalan las patillas de unión y fijación en el número indicado en la propia caja según el diámetro de la tubería, luego se fijan al elemento de construcción de la forma correspondiente según la naturaleza de la pared o forjado.

Se utiliza con diámetros de tubería hasta 125 mm en particiones ligeras y hasta 160 mm en paredes o forjados masivos. Montaje fácil y rápido, válido en todos los diámetros hasta 160 mm, basta con cortar la tira del tamaño correspondiente, utilizable en un 100% sin desperdicios.

Se suministra en cajas con 1 tira enrollada de 150 segmentos (2.250 mm).



Referencia	Medida	Ud / caja	€ / ud.
PROMASTOP-UCE			
76500	2.250 mm	1	221,64



MOD. KELER – CAJA EMPOTRAR LLAVE DE PASO

Nuevo



Tapa blanca



Tapa cromo



La caja empotrar llave de paso fue diseñada para el cierre y distribución de agua en sistemas sanitarios de las viviendas.

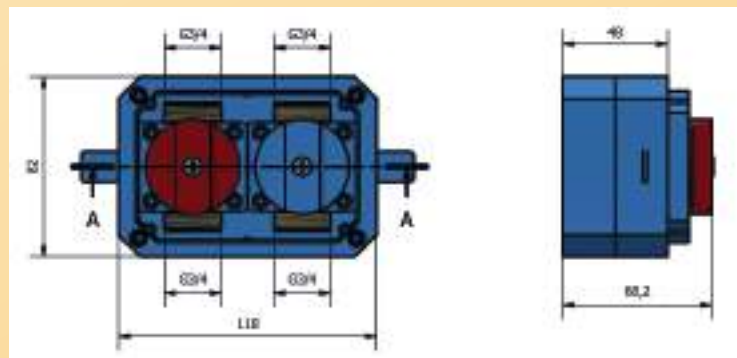
Dentro de la caja, se encuentran dos válvulas de bola monobloc en latón. Compatible su instalación con todo tipo de tuberías (cobre, multicapa, PB o PEX).

Dispositivos de cierre respectivamente de color rojo y azul para la gestión separada de los sistemas de agua caliente y agua fría. El cuerpo de válvula de una sola pieza garantiza una perfecta estanqueidad y una mayor resistencia gracias a las juntas EPDM utilizadas para las conexiones entre los distintos componentes se garantiza la estanqueidad tanto en baja como en alta presión.

Llaves 3/4. PN 10 y temperatura máxima 90° C.

Una vez finalizado el emparedado de la caja, se puede proceder a la colocación de la tapa de ABS, disponible en dos versiones lacado blanco ó cromo brillo.

Referencia	Medida	Ud / caja	€ / ud.
28040 Caja empotrar	118 x 82 x 68,2 mm	1	98,48
28050 Tapa blanca	120 x 84 x 13,5 mm	1	8,21
28060 Tapa cromo	120 x 84 x 13,5 mm	1	10,96



MOD. SPRAY MARCADOR

PROPIEDADES :

- Se puede aplicar sobre diferentes superficies: hormigón, asfalto, hierba, grava, arena, madera.
- Tapón de seguridad muy resistente .
- Secado rápido: aprox. 5 min.
- Autonomía y capacidad de cubrimiento: 1 aerosol es suficiente para cubrir de forma duradera una línea de 30 mtrs. (anchura de 2 cms) .
- Duración del marcado incluso sobre superficies húmedas: hasta 3 meses.
- Temperatura de utilización: -20 °C a 50 °C.
- Capacidad: 500 ml de volumen neto por bote.
- Caja :12 uds.



Ref. 28010
Precio: 9,75 €



Ref. 28015
Precio: 9,75 €

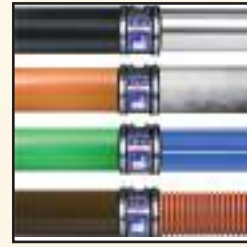


Ref. 28020
Precio: 9,75 €



Ref. 28025
Precio: 9,75 €

MOD. EVO



Nota: Reparación de secciones que requieran una mayor protección " soterramiento tuberías ".

Referencia	Medida	Ud / caja	€ / ud.	Referencia	Medida	Ud / caja	€ / ud.
77115	100 / 115	1	51,25	77125	110 / 125	1	52,14
77137	120 / 137	1	53,87	77150	125 / 150	1	55,70
77165	140 / 165	1	73,02	77175	150 / 175	1	74,09
77185	160 / 185	1	76,04	77200	175 / 200	1	79,28
77215	190 / 215	1	82,01	77225	200 / 225	1	100,57
77250	225 / 250	1	105,96	77265	240 / 265	1	109,98
77275	250 / 275	1	111,38	77290	265 / 290	1	114,61
77310	285 / 310	1	118,91				

MOD. STANDARD



Nota: Reparación de secciones que requieran una menor protección.

Referencia	Medida	Ud / caja	€ / ud.	Referencia	Medida	Ud / caja	€ / ud.
79115	100 / 115	1	40,96	79125	110 / 125	1	42,44
79137	120 / 137	1	43,92	79150	125 / 150	1	46,13
79165	140 / 165	1	48,32	79175	150 / 175	1	49,80
79185	170 / 185	1	51,29	79195	180 / 195	1	52,76
79215	190 / 215	1	55,71	79225	200 / 225	1	57,19
79250	225 / 250	1	60,89	79275	250 / 275	1	64,58

Las abrazaderas flexibles (Mod. EVO – Mod. STANDARD) permite unir tuberías de diferentes materiales, así como reparar secciones dañadas hasta 345 mm y con una presión de trabajo de hasta 0,5 Bar, es fácil de montar y desmontar, economizando en tiempo de trabajo y gastos, debido a su rápida instalación. Cuerpo fabricado en EPDM y fijaciones en Acero Inox. (AISI304).

Reparación y unión de diferentes tipos de tuberías, absorbe los movimientos del terreno. Fabricado conforme a las normas CE. (Normativas : EN 681-1 / EN 1277).

Sus aplicaciones típicas:

- Distribución de agua sin presión.
- Redes de saneamiento.
- Regadíos.
- Sistemas ventilación



Accesorios Evacuación PVC (KG) – SN4



CODO MACHO-HEMBRA 15°

Referencia	Medida	Descripción	Ud / caja	€ / ud.
40015110	110	Codo 15° / 110	60	3,90
40015125	125	Codo 15° / 125	40	5,32
40015160	160	Codo 15° / 160	20	8,18
40015200	200	Codo 15° / 200	10	16,92
40015250	250*	Codo 15° / 250	1	57,02
40015315	315*	Codo 15° / 315	1	161,81
40015400	400*	Codo 15° / 400	1	420,02

CODO MACHO-HEMBRA 45°

Referencia	Medida	Descripción	Ud / caja	€ / ud.
40045110	110	Codo 45° / 110	50	3,61
40045125	125	Codo 45° / 125	30	5,59
40045160	160	Codo 45° / 160	15	8,25
40045200	200	Codo 45° / 200	8	15,22
40045250	250	Codo 45° / 250	9	43,74
40045315	315	Codo 45° / 315	6	77,56
40045400	400	Codo 45° / 400	3	188,09

CODO MACHO-HEMBRA 87°

Referencia	Medida	Descripción	Ud / caja	€ / ud.
40087110	110	Codo 87° / 110	40	4,48
40087125	125	Codo 87° / 125	25	6,99
40087160	160	Codo 87° / 160	12	10,68
40087200	200	Codo 87° / 200	6	19,31
40087250	250	Codo 87° / 250	8	47,05
40087315	315	Codo 87° / 315	4	97,46
40087400	400	Codo 87° / 400	2	345,57

MANGUITO UNIÓN SIN TOPE

Referencia	Medida	Descripción	Ud / caja	€ / ud.
40000110	110	Manguito Unión / 110	70	2,93
40000125	125	Manguito Unión / 125	55	3,96
40000160	160	Manguito Unión / 160	24	7,99
40000200	200	Manguito Unión / 200	33	12,74
40000250	250	Manguito Unión / 250	12	35,81
40000315	315	Manguito Unión / 315	7	65,22
40000400	400	Manguito Unión / 400	7	116,67

TAPÓN CIEGO

Referencia	Medida	Descripción	Ud / caja	€ / ud.
41000110	110	Tapón Ciego / 110	40	2,23
41000125	125	Tapón Ciego / 125	40	4,46
41000160	160	Tapón Ciego / 160	45	5,06
41000200	200	Tapón Ciego / 200	25	7,70
41000250	250	Tapón Ciego / 250	51	25,98
41000315	315	Tapón Ciego / 315	32	42,80
41000400	400	Tapón Ciego / 400	18	86,96



DERIVACIÓN 45°

(*Manipulado)

Referencia	Medida	Descripción	Ud / caja	€ / ud.
40011045	110	Derivación 45° / 110	20	7,66
40012545	125	Derivación 45° / 125	12	10,62
40016045	160	Derivación 45° / 160	8	19,80
40020045	200	Derivación 45° / 200	10	33,23
40025045	250	Derivación 45° / 250	3	84,19
40031545	315	Derivación 45° / 315	2	175,66
40040045	400*	Derivación 45° / 400	1	386,25

DERIVACIÓN 87°

(*Manipulado)

Referencia	Medida	Descripción	Ud / caja	€ / ud.
40011087	110	Derivación 87° / 110	25	6,18
40012587	125	Derivación 87° / 125	16	13,65
40016087	160	Derivación 87° / 160	8	16,04
40020087	200	Derivación 87° / 200	13	27,68
40025087	250	Derivación 87° / 250	6	82,59
40031587	315	Derivación 87° / 315	2	181,24
40040087	400*	Derivación 87° / 400	1	392,43

**REDUCCIÓN EXCÉNTRICA
MACHO-HEMBRA**

(*Manipulado)

Referencia	Medida	Descripción	Ud / caja	€ / ud.
40125110	125 / 110	Red. Exc. 125 / 110	56	5,17
40160110	160 / 110	Red. Exc. 160 / 110	36	6,66
40160125	160 / 125	Red. Exc. 160 / 125	36	7,74
40200110	200 / 110	Red. Exc. 200 / 110	44	12,30
40200125	200 / 125*	Red. Exc. 200 / 125	20	23,18
40200160	200 / 160	Red. Exc. 200 / 160	42	10,24
40250110	250 / 110*	Red. Exc. 250 / 110	1	59,82
40250125	250 / 125*	Red. Exc. 250 / 125	1	60,40
40250160	250 / 160*	Red. Exc. 250 / 160	39	60,49
40250200	250 / 200	Red. Exc. 250 / 200	26	35,42
40315200	315 / 200*	Red. Exc. 315 / 200	1	104,87
40315250	315 / 250	Red. Exc. 315 / 250	16	49,77
40400315	400 / 315*	Red. Exc. 400 / 315	1	382,18

SIFÓN CON REGISTRO

Referencia	Medida	Descripción	Ud / caja	€ / ud.
42000110	110	Sifón con registro / 110	1	49,10
42000125	125	Sifón con registro / 125	1	65,13
42000160	160	Sifón con registro / 160	1	96,57
42000200	200	Sifón con registro / 200	1	156,26



ACCESORIOS PVC-U



La gama de accesorios PVC-U (KG) están destinados a la canalización saneamiento de todo tipo de aguas residuales, lluvia, etc. son muy fáciles de instalar gracias a su junta de goma la cual proporciona una unión resistente.

Cumplen la norma de fabricación europea : UNI EN 1329 – 1 : 2014
SN4 KN/m²
EPDM – (EN 681)

Certificado : ISO 9001 : 2008

Registro : 12 100 23526 TMS

Propiedades físicas de los materiales.

Masa específica 0,9 ÷ 1,0 gr / cm³

Resistencia a la tracción 50-60 MPa

Conductividad térmica 0,54 KJ / mh / ° C

Coefficiente lineal de expansión térmica 0,08 mm / m / ° C

Absorción de agua 4 mg / cm²

Temperatura máxima : + 60 ° C

Los accesorios PVC (KG) poseen una alta resistencia química a los materiales como pueden ser : el agua salada, el alcohol, los ácidos, los álcalis, los sulfatos, los gases agresivos y todo tipo de detergentes. Por otro lado, no se pueden utilizar para el transporte de agua que contiene un alto porcentaje de benceno, bencina (gasolina) o acetona, también tienen una alta resistencia al impacto y a la intemperie, su superficie es tanto interna como externa lisa.

Dichos accesorios se conectan a las tuberías a través de juntas de goma, la resistencia al agua se logra a través de los anillos de sellado fabricados de caucho EPDM (EN 681)





Accesorios Polietileno Corrugado (HDPE) – SN8



CODO HEMBRA-HEMBRA 45°

VENTA POR UNIDADES SUeltas



Referencia	Medida	Descripción	Ud / Caja	€ / ud.
45045200	200	Codo 45° / 200	58	23,75
45045250	250	Codo 45° / 250	32	37,80
45045315	315	Codo 45° / 315	16	53,22
45045400	400	Codo 45° / 400	3	257,36
45045500	500	Codo 45° / 500	2	378,31

CODO HEMBRA-HEMBRA 87°



Referencia	Medida	Descripción	Ud / Caja	€ / ud.
45087200	200	Codo 87° / 200	45	28,39
45087250	250	Codo 87° / 250	24	46,09
45087315	315	Codo 87° / 315	13	67,04
45087400	400	Codo 87° / 400	3	294,21
45087500	500	Codo 87° / 500	2	408,72

Codos / -Manguito unión

MANGUITO UNIÓN HEMBRA-HEMBRA



Referencia	Medida	Descripción	Ud / Caja	€ / ud.
45000160	160	Manguito Unión 160	1	13,32
45000200	200	Manguito Unión 200	1	16,44
45000250	250	Manguito Unión 250	1	27,27
45000315	315	Manguito Unión 315	30	43,66
45000400	400	Manguito Unión 400	16	75,69
45000500	500	Manguito Unión 500	1	125,08
45000630	630	Manguito Unión 630	1	225,49



DERIVACIÓN 45°

Referencia	Medida	Descripción	Ud / Caja	€ / ud.
45020045	200	Derivación 45° / 200	22	46,11
45025045	250	Derivación 45° / 250	7	106,88
45031545	315	Derivación 45° / 315	4	255,25
45040045	400	Derivación 45° / 400	2	531,34

DERIVACIÓN 87°

Referencia	Medida	Descripción	Ud / Caja	€ / ud.
45020087	200	Derivación 87° / 200	30	43,22
45025087	250	Derivación 87° / 250	8	112,84
45031587	315	Derivación 87° / 315	5	257,43
45040087	400	Derivación 87° / 400	3	472,37

AMPLIACIÓN

Referencia	Medida	Descripción	Ud / Caja	€ / ud.
45200315	200 / 315	Ampliación 200 / 315	1	71,03
45250315	250 / 315	Ampliación 250 / 315	1	71,97
45250400	250 / 400	Ampliación 250 / 400	1	113,54
45315400	315 / 400	Ampliación 315 / 400	1	117,23



Referencia	Medida	Descripción	Ud / Caja	€ / ud.
45160000	160	Jta. Tórica. 160	1	1,59
45200000	200	Jta. Tórica. 200	1	2,12
45250000	250	Jta. Tórica 250	1	3,65
45315000	315	Jta. Tórica. 315	1	5,13
45400000	400	Jta. Tórica 400	1	8,81
45500000	500	Jta. Tórica 500	1	16,73
45630000	630	Jta. Tórica 630	1	28,52



Los accesorios Corrugado son una patente exclusiva del Grupo Coes Company.

Este tipo de accesorio están fabricados en HDPE tipo SN8, gracias a sus juntas tóricas se asegura una estanqueidad hidráulica 100% garantizada. Todas las piezas son de inyección molde sin manipulación.

Principalmente son recomendadas para la canalización redes saneamiento semienterradas sin presión.

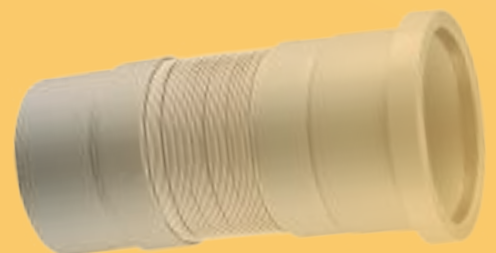
Características:

- Sistema de unión por junta elástica hasta Ø 500 mm.
- Resistentes al impacto y a la intemperie.
- Buen comportamiento a la gran variedad de productos químicos agresivos.
- Durabilidad.
- Gran estanqueidad en las juntas.
- Medio Ambiente: Producto 100% reciclable.
- En el proceso productivo no se incluye plomo, resultando un producto totalmente atóxico.
- Accesorios disponibles en color negro (RAL9004).





Accesorios Evacuación Fonoabsorbentes HT (PP)



CODO MACHO - HEMBRA 45°

Referencia	Medida	Descripción	Ud / caja	€ / ud.
43045032	32	Codo 45° / 32	100	0,84
43045040	40	Codo 45° / 40	50	1,09
43045050	50	Codo 45° / 50	60	1,21
43045075	75	Codo 45° / 75	20	1,88
43045090	90	Codo 45° / 90	50	2,72
43045110	110	Codo 45° / 110	40	3,56
43045125	125	Codo 45° / 125	20	5,89

CODO MACHO - HEMBRA 87°

Referencia	Medida	Descripción	Ud / caja	€ / ud.
43087032	32	Codo 87° / 32	80	0,85
43087040	40	Codo 87° / 40	40	1,13
43087050	50	Codo 87° / 50	25	1,24
43087075	75	Codo 87° / 75	15	1,89
43087090	90	Codo 87° / 90	40	2,99
43087110	110	Codo 87° / 110	35	3,59
43087125	125	Codo 87° / 125	20	5,81

MANGUITO UNIÓN

Referencia	Medida	Descripción	Ud / caja	€ / ud.
43000032	32	Mangt. Unión / 32 sin tope	90	1,81
43000040	40	Mangt. Unión / 40 sin tope	50	2,06
43000050	50	Mangt. Unión / 50 sin tope	30	2,40
43000075	75	Mangt. Unión / 75 sin tope	25	4,49
43000090	90	Mangt. Unión / 90 con tope	20	4,78
43000110	110	Mangt. Unión / 110 sin tope	60	4,97
43000125	125	Mangt. Unión / 125 sin tope	20	9,14

MANGUITO MACHO - HEMBRA

Referencia	Medida	Descripción	Ud / caja	€ / ud.
43110110	110	Mang.Macho/Hembra	6	7,57

CONECTOR FLEXIBLE Ø 50 mm

Referencia	Medida	Descripción	Ud / caja	€ / ud.
4311930	250 mm	Conector flexible	1	10,77
4311931	500 mm	Conector flexible	1	13,95
4311932	750 mm	Conector flexible	1	16,62
4311933	1000 mm	Conector flexible	1	18,69

MANGUITO FLEXIBLE EXTENSIBLE Ø 110 mm

Referencia	Medida	Descripción	Ud / caja	€ / ud.
4311935	110 mm	(Ext. 140 /340 mm)	1	18,67



DERIVACIÓN 45°

Referencia	Medida	Descripción	Ud / caja	€ / ud.
43040045	40	Derivación 45° / 40	25	2,06
43050045	50	Derivación 45° / 50	25	2,22
43105045	110 / 50	Drv. Red. 45° / 110 - 50	40	3,71
43075045	75	Derivación 45° / 75	15	3,11
43009045	90	Derivación 45° / 90	20	4,96
43011045	110	Derivación 45° / 110	20	6,06
43012545	125	Derivación 45° / 125	5	10,77

DERIVACIÓN 87°

Referencia	Medida	Descripción	Ud / caja	€ / ud.
43040087	40	Derivación 87° / 40	25	2,08
43050087	50	Derivación 87° / 50	30	2,23
43105087	110 / 50	Drv. Red. 87° / 110 - 50	40	4,35
43075087	75	Derivación 87° / 75	15	3,18
43009087	90	Derivación 87° / 90	25	4,80
43011087	110	Derivación 87° / 110	25	5,97
43012587	125	Derivación 87° / 125	10	10,80

DERIVACIÓN DOBLE 45°

Referencia	Medida	Descripción	Ud / caja	€ / ud.
43450110	110	Drv. Doble 45° / 110	5	10,08

DERIVACIÓN DOBLE 87°

Referencia	Medida	Descripción	Ud / caja	€ / ud.
43870110	110	Drv. Doble 87° / 110	8	10,13

**REDUCCIÓN EXCÉNTRICA
MACHO - HEMBRA**

Referencia	Medida	Descripción	Ud / caja	€ / ud.
43004032	40/32	Red. Exc. 40 / 32	80	1,44
43005040	50/40	Red. Exc. 50 / 40	40	1,62
43007550	75/50	Red. Exc. 75 / 50	40	2,08
43011050	110/50	Red. Exc. 110 / 50	45	2,22
43011075	110/75	Red. Exc. 110 / 75	20	2,54
43125110	125/110	Red. Exc. 125 / 110	30	4,98





**Nivel Aislamiento acústico:
24 dB (A)**

La gama de accesorios HT (PP) fonoabsorbente para evacuación son recomendados para el transporte de agua a alta presión están fabricados de cloruro de polivinilo no plastificado de alta calidad - PVC-U. Para la producción de estos accesorios se utiliza PVC tipo 100 con la adición de estabilizadores, y el color, en el cual se encuentran los productos de esta gama es RAL 7011. Los accesorios de este material son fisiológicas y toxicológicas completamente seguros de usar para el agua potable, conforme a la norma EN 1452 DIN 8061-8062.

El PP copolímero es un material tecnológico de altas prestaciones. Su elevado peso molecular garantiza una extraordinaria resistencia y robustez incluso a bajas temperaturas. Además, este tipo de material es resistente a la sal y al agua dulce, los aceites vegetales, así como los compuestos de cloro, los ácidos alcaloides, los álcalis y los detergentes.

La unión de los accesorios es mediante una guarnición de doble labio la cual garantiza una perfecta estanqueidad hidráulica, incluso en condiciones de reflujo.

Destaca por sus excelentes propiedades fonoabsorbentes proporcionando un confort extra gracias a sus propiedades acústicas. Nivel Aislamiento acústico: 24 dB (A).

Propiedades físicas de los materiales :

Densidad 1.38-1.42 g / cm³.

Dureza a la rotura: 500-550 kg / cm².

Alargamiento 10-50%.

Módulo de elasticidad 300 KN / cm².

Dureza: 90 Sh.

Conductividad térmica.

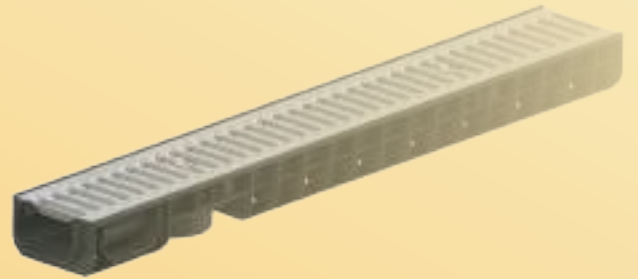
Temperatura máxima de uso: 40 ° C.

Punto de reblandecimiento 85 ° C.

El coeficiente lineal de expansión térmica: 0.08 mm / m / ° C.

Campos de aplicación:

- Desagüe de aparatos sanitarios.
- Desagüe de lavadoras y lavavajillas.
- Desagüe prolongado de aguas residuales (cocinas grandes, lavanderías e instalaciones industriales).
- Desagüe de fluidos agresivos en escuelas, laboratorios o talleres y edificios industriales. En este caso, la resistencia química del material a la temperatura de uso se puede encontrar, a título indicativo, en la norma ISO/TR7471. Su uso también está indicado para canalizar el agua de lluvia, por el interior de edificios, por columnas y ramificaciones de la ventilación.



Canales de Drenaje Zonas de Paso



CANALETA NARVIK - 1 (Polipropileno) Altura 7 cm CON REJILLA



- Dimensiones Externas : 1000 x 125 x 72 mm

- Dimensiones Internas : 1000 x 100 x 70 mm

MODELOS REJILLA – NARVIK 1 *Ensamblaje click.*

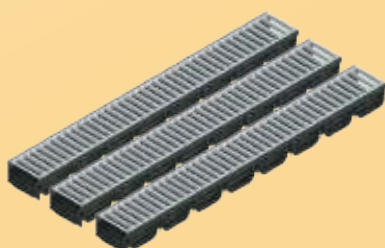
Referencia	Descripción	Resistencia	Ud / caja	€ / ud.
715000	Canaleta + Rejilla Acero Galvanizado	A-15	1	21,94
715001	Canaleta + Rejilla PE -HD Color Negro	A-15	1	15,99
715002	Canaleta + Rejilla PE -HD Color Gris	A-15	1	24,82
715112	Canaleta + Rejilla PE -HD Color Blanco	A-15	1	24,98
715113	Canaleta + Rejilla -Inoxidable	A-15	1	72,32
715003	Canaleta + Rejilla - Fundición Dúctil	A-15	1	45,96
715004	Canaleta + Rejilla - Fundición Dúctil	B-125	1	50,77

ACCESORIOS NARVIK - 1



Referencia	Descripción	Ud / caja	€ / ud.
716821	Tapa Fin (Narvik - 1)	1	2,96
716822	Tapa Fin con salida desagüe horizontal - 110 mm (Narvik - 1)	1	4,48
716823	Boquilla / Salida Vertical - 110 mm (Narvik - 1)	1	3,97

PACK GARAJE: NARVIK - 1 Kit formado por 3 canales + 2 tapas finales + 1 boquilla vertical



+



+

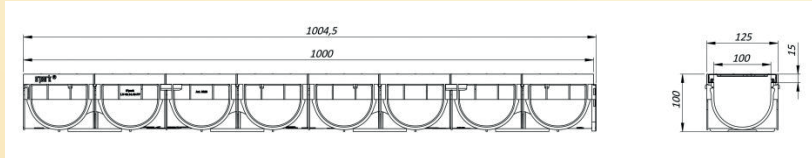


Lanzamiento Septiembre 2024

Referencia	Descripción	Resistencia	Ud / caja	€ / ud.
715115	Pack Canaleta + Rejilla PE -HD Color Negro	A-15	1	52,96
715120	Pack Canaleta + Rejilla Acero Galvanizado	A-15	1	69,14
715125	Pack Canaleta + Rejilla - Fundición Dúctil	B-125	1	149,98

CANALETA NARVIK – 3 (Polipropileno) CON REJILLA

Altura 10 cm



- Dimensiones Externas : 1000 x 125 x 100 mm
- Dimensiones Internas : 1000 x 100 x 85 mm

MODELOS REJILLA – NARVIK 3 Ensamblaje click

Referencia	Descripción	Resistencia	Ud / caja	€ / ud.
715020	Canaleta + Rejilla Acero Galvanizado	A-15	1	28,57
715021	Canaleta + Rejilla PE -HD Color Negro	A-15	1	20,80
715022	Canaleta - Fundición Dúctil	A-15	1	52,16
715024	Canaleta - Fundición Dúctil	B-125	1	68,17
715023	Canaleta - Fundición Dúctil	C-250	1	79,53

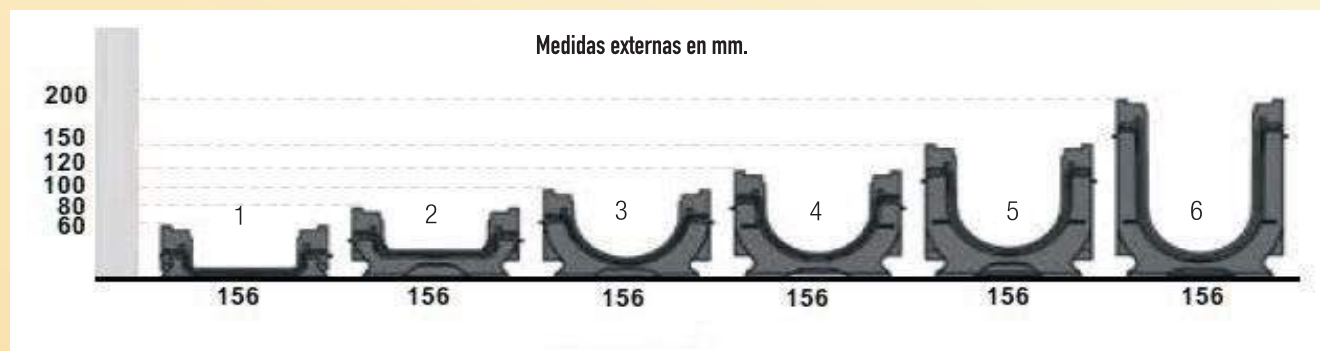
ACCESORIOS NARVIK – 3



Referencia	Descripción	Ud / caja	€ / ud.
716829	Tapa Fin (Narvik - 3)	1	3,17
716830	Tapa Fin con salida desagüe horizontal - 110 mm (Narvik - 3)	1	4,49
716831	Boquilla / Salida Vertical - 110 mm (Narvik - 3)	1	4,08

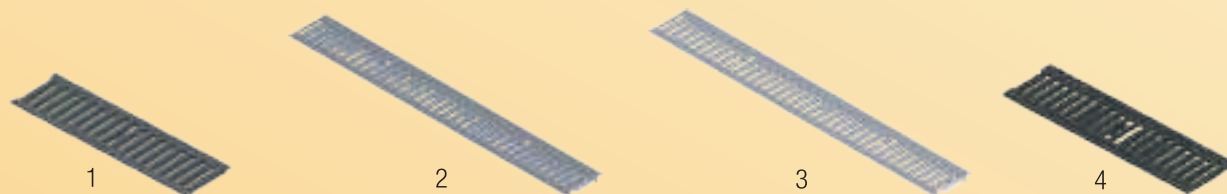


CANALETA AZOR- 1 (Polipropileno) DN100



Referencia	Nº	Dimensiones internas mm	Ud / caja	€ / ud.
715050	1	1000 x 100 x 42	1	10,64
715052	2	1000 x 100 x 56	1	12,88
715100	3	1000 x 100 x 70	1	14,55
715053	4	1000 x 100 x 86	1	16,59
715054	5	1000 x 100 x 120	1	26,58
715055	6	1000 x 100 x 166	1	35,37

REJILLAS Y ACCESORIOS CANAL AZOR - 1 (DN 100)

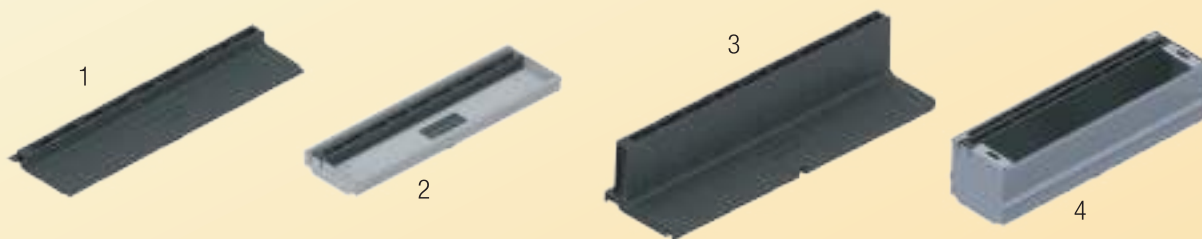


Referencia	Nº	Descripción	Long.-mm	Resistencia	Ud / caja	€ / ud.
717020	1	Rejilla PE - HD / Negro	500	A-15	1	6,90
717021	2	Rejilla Acero Galvanizado	1000	A-15	1	15,65
717022	3	Rejilla Acero Inoxidable	1000	A-15	1	49,45
717023	4	Rejilla Fundición	500	C-250	1	26,92



Referencia	Nº	Descripción	Ud / caja	€ / ud.
717031	5	Tapa Fin H-60	1	2,46
717032	6	Tapa Fin H-80	1	2,54
717043	7	Tapa Fin H-100	1	3,45
717034	8	Tapa Fin H-120	1	3,60
717036	9	Tapa Fin H-150	1	3,77
717038	10	Tapa Fin H-200	1	4,69
718000	11	Cancela Fijación Plástico	1	2,03
718002	12	Cancela Fijación Acero	1	2,66
717044	13	Tapa lateral o final con salida 50 mm. H-60	1	5,63
717045	14	Tapa lateral o final con salida 110 mm. H-80	1	5,79
717046	15	Tapa lateral o final con salida 110 mm. H-100 / H-120	1	5,95
717047	16	Tapa lateral o final con salida 110 mm. H-150	1	6,10
717048	17	Tapa lateral o final con salida 110 mm. H-200	1	6,42
717049	18	Boquilla salida vertical 110 mm.	1	5,88

REJILLAS RANURADAS OCULTAS – DN100 Compatibles con canales Azor-1 / Birmania-1



Rejillas de polipropileno y Registros metálicos con ranura lateral

Referencia	Nº	Descripción	Alt. mm	Longitud mm	Ud / caja	€ / ud.
719050	1	Rejilla Ranurada Plástico color: Negro	25	500	1	10,87
719051	2	Registro Plástico color: Negro	25	500	1	70,91
719052	1	Rejilla Ranurada Plástico color: Negro	100	500	1	15,44
719053	2	Registro Plástico color: Negro	100	500	1	112,51
719054	3	Rejilla Ranurada Plástico color: Gris	25	500	1	11,19
719055	4	Registro Plástico color: Gris	25	500	1	72,96
719056	3	Rejilla Ranurada Plástico color: Gris	100	500	1	16,39
719057	4	Registro Plástico color: Gris	100	500	1	113,87

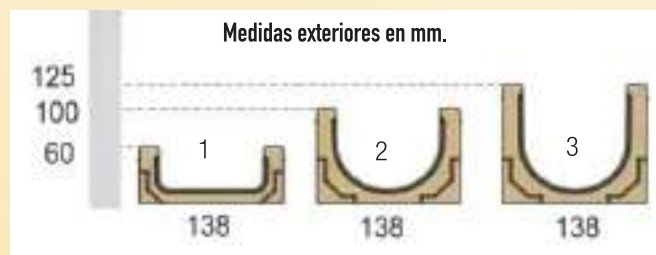


Rejillas y Registros de acero con ranura central

Referencia	Nº	Descripción	Alt. mm	Long.mm	Resistencia	Ud / caja	€ / ud.
719010	5	Rejilla Ranurada Acero Galvanizado	25	1000	C-250	1	59,25
719011	6	Registro Ranurado Acero Galvanizado	25	500	C-250	1	73,43
719030	5	Rejilla Ranurada Acero Inoxidable	25	1000	C-250	1	104,63
719031	6	Registro Ranurado Acero Inoxidable	25	500	C-250	1	129,94
719012	7	Rejilla Ranurada Acero Galvanizado	100	1000	C-250	1	93,18
719013	8	Registro Ranurado Acero Galvanizado	100	500	C-250	1	126,38
719032	7	Rejilla Ranurada Acero Inoxidable	100	1000	C-250	1	236,36
719033	8	Registro Ranurado Acero Inoxidable	100	500	C-250	1	294,04

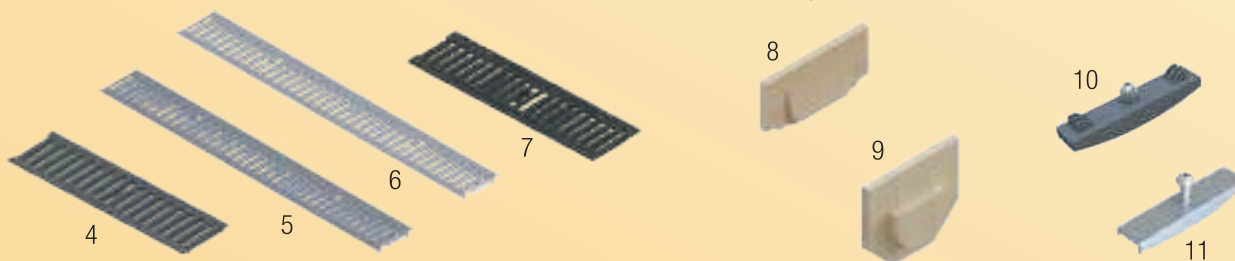


CANALETA BIRMANIA - 1 (Hormigón Polímero) DN 100



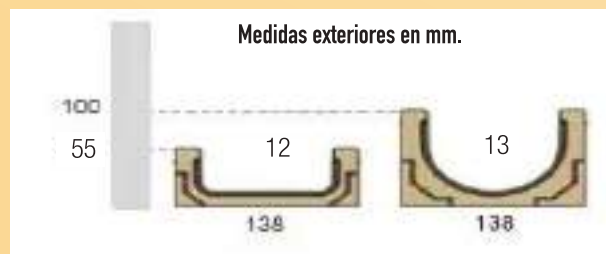
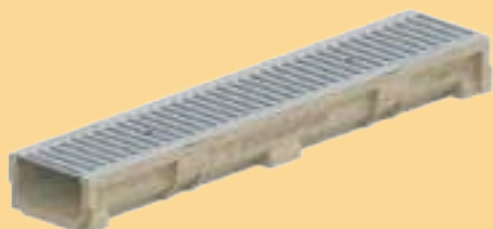
Referencia	Nº	Dimensiones internas mm	Ud / caja	€ / ud.
717011	1	1000 x 100 x 40	1	37,80
717012	2	1000 x 100 x 80	1	41,73
717013	3	1000 x 100 x 105	1	43,94

REJILLAS Y ACCESORIOS CANAL BIRMANIA - 1 (Hormigón Polímero) DN 100



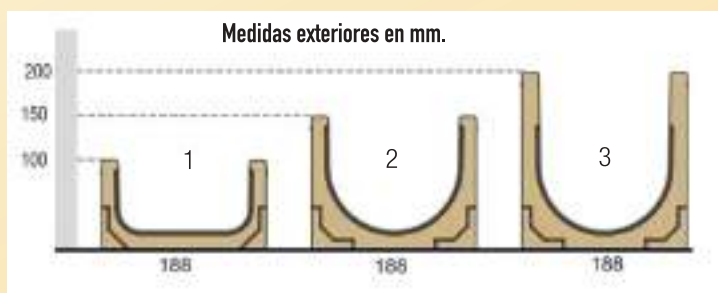
Referencia	Nº	Descripción	Long.mm	Resistencia	Ud / caja	€ / ud.
717020	4	Rejilla PE - HD / Negro	500	A-15	1	6,90
717021	5	Rejilla Acero Galvanizado	1000	A-15	1	15,65
717022	6	Rejilla Acero Inoxidable	1000	A-15	1	49,45
717023	7	Rejilla Fundición	500	C-250	1	26,92
717030	8	Tapa Fin H-60			1	6,26
717032	9	Tapa Fin H-100 / H-125			1	8,92
718000	10	Cancela Fijación Plástico			1	2,03
718002	11	Cancela Fijación Acero			1	2,66

CANALETA BIRMANIA - 1 (Hormigón Polímero) DN 100. Sistema click anclaje rejilla.



Referencia	Nº	Descripción	Long.mm	Resistencia	Ud / caja	€ / ud.
717014	12	Rejilla Acero Galvanizado	1000	A-15	1	33,40
717016	13	Rejilla Acero Galvanizado	1000	A-15	1	34,14
717030	8	Tapa Fin H-55			1	6,26
717032	9	Tapa Fin H-100			1	8,92

CANALETA BIRMANIA - 2 (Hormigón Polímero) DN 150



Referencia	Nº	Dimensiones internas mm	Ud / caja	€ / ud.
717200	1	1000 x 150 x 80	1	61,66
717201	2	1000 x 150 x 130	1	77,31
717203	3	1000 x 150 x 180	1	88,92

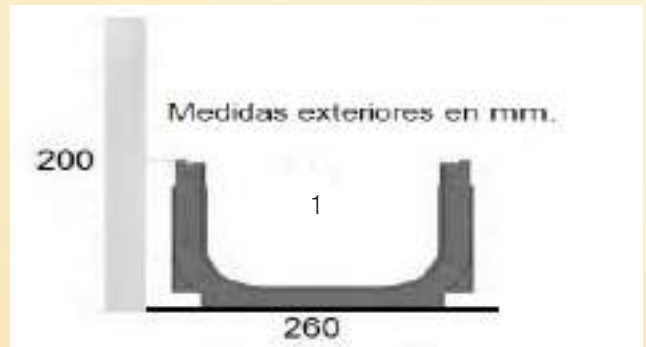
REJILLAS Y ACCESORIOS CANAL BIRMANIA - 2 (Hormigón Polímero) DN 150



Referencia	Nº	Descripción	Long.mm	Resistencia	Ud / caja	€ / ud.
717025	4	Rejilla Acero Galvanizado	1000	A-15	1	35,99
717026	5	Rejilla Fundición	500	C-250	1	46,95
719035	6	Tapa Fin H-100			1	13,15
719036	7	Tapa Fin H-150 / 200			1	14,87
718004	8	Cancela Fijación Acero			1	4,69

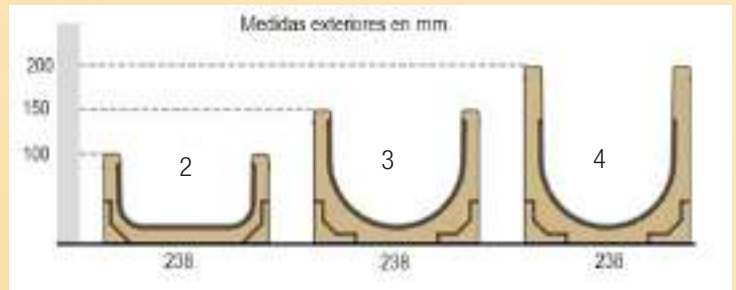


CANALETA AZOR - 3 (Polipropileno) DN200



Referencia	Nº	Dimensiones internas mm	Ud / caja	€ / ud.
717072	1	1000 x 200 x 176	1	45,67

CANALETA BIRMANIA - 3 (Hormigón Polímero) DN 200

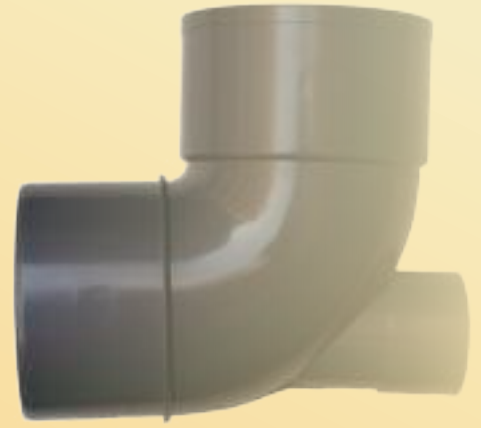
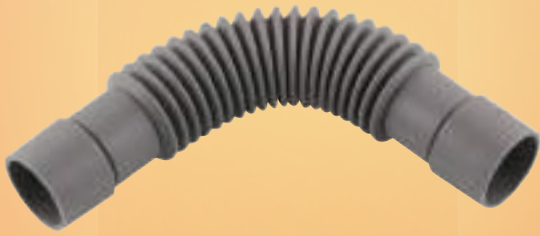


Referencia	Nº	Dimensiones internas mm	Ud / caja	€ / ud.
717760	2	1000 x 200 x 80	1	71,29
717761	3	1000 x 200 x 130	1	106,45
717762	4	1000 x 200 x 180	1	109,68

REJILLAS Y ACCESORIOS CANAL AZOR - 3 / BIRMANIA - 3 (DN 200)



Referencia	Nº	Descripción	Longitud mm	Resistencia	Ud / caja	€ / ud.
717027	5	Rejilla Acero Galvanizado	1000	A-15	1	39,12
717028	6	Rejilla Fundición	500	C-250	1	55,40
719038	7	Tapa Fin H-100			1	9,70
719039	8	Tapa Fin H-200			1	9,08
719040	9	Tapa Fin H-150 / H-200			1	19,56
718006	10	Cancela Fijación Acero			1	6,26



Manipulados PVC

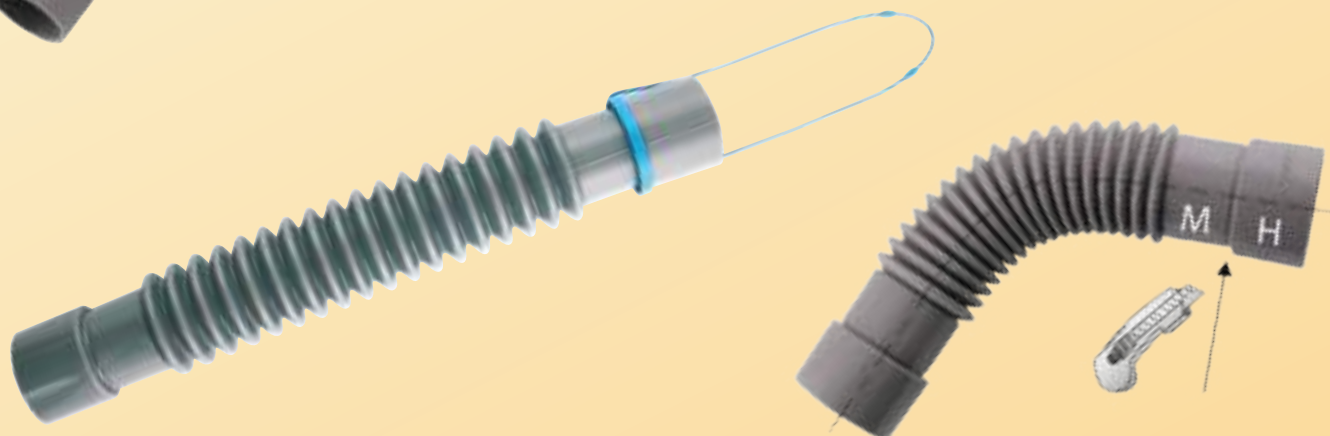


MANGUITO CONEXIÓN FLEXIBLE – PVC

Manguito Flexible - Comprimible para poder realizar cualquier tipo de ángulo (0° / 180°) la misma pieza puede ser cortado permitiendo tener diferentes terminaciones (M-M/M-H/H-H).



Referencia	Medida	Ud / caja	€ / ud.
80000532	32	1	6,49
80000540	40	1	7,38
80000550	50	1	14,29



RACORD PVC UNIÓN DIFERENTES TIPOS TUBERÍA

Son una solución simple y eficaz al permitir la unión de diferentes tipos tuberías y diámetros (PVC, ABS, PE, cobre, fibrocemento, etc) gracias al racor de PVC flexible.

Tiene multitud de aplicaciones principalmente para el reemplazo de tuberías así como de reparaciones urgentes, se adaptan perfectamente en espacios reducidos, el montaje de los racords es rápido y sencillo únicamente se necesita un destornillador para apretar los collarines de acero.



Referencia	Medida	Ud / caja	€ / ud.
80006032	Manguito 30 / 36	1	9,68
80006040	Manguito 38 / 43	1	9,97
80006050	Manguito 100 / 112	1	39,42
80003240	Reducción 38 / 43 30 / 36	1	10,23
80003250	Reducción 50 / 56 30 / 36	1	13,55





Corredera / Macho Interior.

Referencia	Medida	Ud / caja	€ / ud.
800000011	32	1	6,33
800000012	40	1	6,54
800000013	50	1	6,86
800000020	75	1	9,74
800000021	90	1	10,42
800000022	110	1	12,13
800000023	125	1	13,77
800000024	160	1	24,96
800000025	200	1	55,08



Manguito Doble Boca.

Referencia	Medida	Ud / caja	€ / ud.
800000030	75	1	8,99
800000031	90	1	10,45
800000032	110	1	12,90
800000033	125	1	14,29
800000034	160	1	25,06
800000035	200	1	30,39



Derivación Doble Escuadra a 45°.

Referencia	Medida	Ud / caja	€ / ud.
800004550	90	1	31,51
800004551	110	1	37,90
800004552	125	1	49,29
800004553	160	1	99,48



Derivación Doble Escuadra a 67°.

Referencia	Medida	Ud / caja	€ / ud.
800006750	90	1	31,64
800006751	110	1	37,99
800006752	125	1	49,47
800006753	160	1	99,56



Derivación Doble Escuadra a 87°.

Referencia	Medida	Ud / caja	€ / ud.
800008750	90	1	31,77
800008751	110	1	38,06
800008752	125	1	49,58
800008753	160	1	99,67



Corredera / Manguito Doble Boca con Toma Lateral.

Referencia	Medida	Ud / caja	€ / ud.
800000001	90 - 40 / 87'5 °	1	9,16
800000002	110 - 50 / 87'5 °	1	9,74
800000003	125 - 50 / 87'5 °	1	11,29



Corredera / Manguito Doble Boca con Toma Lateral.

Referencia	Medida	Ud / caja	€ / ud.
800000010	110 - 50 / 45 °	1	11,06



Manguito Alargadero Mod. DRENA Fabricado en Polipropileno "No Se Puede Encolar".

Referencia	Medida	Ud / caja	€ / ud.
800000015	Macho: Ø 90 x largo 6 cms Hembra: Ø 100 x largo 14 cms	1	9,65
800000016	Macho: Ø 110 x largo 6 cms Hembra: Ø 120 x largo 17 cms	1	10,45
800000017	Macho: Ø 125 x largo 6 cms Hembra: Ø 140 x largo 17 cms	1	11,16



Cono / Manguito Concéntrico para unir Fibrocemento con PVC.

Referencia	Medida	Ud / caja	€ / ud.
800007550	75 - 50	1	6,65
800009075	90 - 75	1	7,68
800011075	110 - 75	1	9,29
800011090	110 - 90	1	9,38
800012590	125 - 90	1	9,67
800125110	125 - 110	1	9,84
800145110	145 - 110	1	11,06
800145125	145 - 125	1	11,23
800160110	160 - 110	1	12,97
800160125	160 - 125	1	13,21
800160140	160 - 140	1	16,19
800175125	175 - 125	1	16,77
800180160	180 - 160	1	23,61
800200125	200 - 125 (2 pzas)	1	31,84
800200160	200 - 160	1	23,87
800225160	225 - 160 (2 pzas)	1	83,12
800250200	250 - 200	1	66,94
800315200	315 - 200 (2 pzas)	1	160,28



Codo con dos tomas laterales de 50 - 50.

Referencia	Medida	Ud / caja	€ / ud.
800000060	90 - 87 °	1	9,48
800000061	110 - 87 °	1	9,29
800000062	125 - 87 °	1	12,06



Codo con 1 toma trasera de 50 - 50.

Referencia	Medida	Ud / caja	€ / ud.
800000070	90 - 87 °	1	11,42
800000071	110 - 87 °	1	11,58



Codo con ángulo.

Referencia	Medida	Ud / caja	€ / ud.
800000080	110 - 22 °	1	4,81
800000081	125 - 22 °	1	6,19
800000082	110 - 15 °	1	4,35
800000083	125 - 15 °	1	6,19



Sifón Estándar (aguas fecales, fosas sépticas, pluviales).

Referencia	Medida	Ud / caja	€ / ud.
800000100	75	1	44,69
800000101	90	1	67,35
800000102	110	1	90,55
800000103	125	1	105,52
800000104	160	1	208,94
800000105	200	1	295,39
800000106	250	1	520,17
800000107	315	1	606,45



Sifón Vertical (sólo aguas pluviales).

Referencia	Medida	Ud / caja	€ / ud.
800000110	75	1	44,94
800000111	90	1	66,47
800000112	110	1	82,65
800000113	125	1	104,29
800000114	160	1	208,97
800000115	200	1	296,07
800000116	250	1	520,12
800000117	315	1	608,46



Sifón Turco Vertical (aguas fecales y pluviales).

Referencia	Medida	Ud / caja	€ / ud.
800000120	75	1	45,15
800000121	90	1	66,45
800000122	110	1	82,97
800000123	125	1	104,86
800000124	160	1	201,14
800000125	200	1	299,47
800000126	250	1	469,97
800000127	315	1	575,19



Sifón Turco Horizontal (aguas fecales y pluviales).

Referencia	Medida	Ud / caja	€ / ud.
800000130	75	1	32,19
800000131	90	1	48,90
800000132	110	1	64,26
800000133	125	1	80,39
800000134	160	1	160,68
800000135	200	1	249,28
800000136	250	1	374,39
800000137	315	1	478,83



Tapón Registro.

Referencia	Medida	Ud / caja	€ / ud.
800000180	32	1	1,67
800000181	40	1	1,74
800000182	50	1	2,22
800000183	75	1	2,97
800000184	90	1	4,35
800000185	110	1	5,39
800000186	125	1	6,26
800000187	160	1	18,58
800000188	200	1	36,29



Bote sifónico con Tapa Expansión con 6 tomas 1 de 50 y 5 de 40.

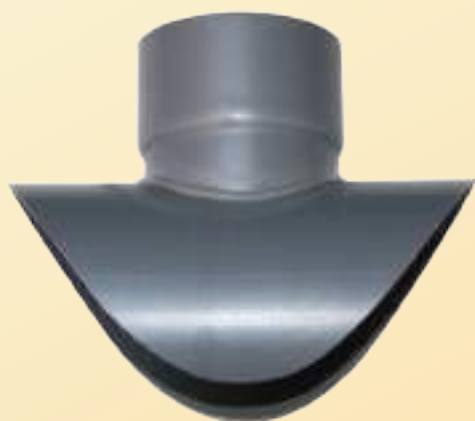
Referencia	Medida	Ud / caja	€ / ud.
800000090	7 cm de alto	1	7,99

INJERTO TUBO - 45 °



Referencia	Medida	Ud / caja	€ / ud.
800754045	75 - 40	1	13,74
800755045	75 - 50	1	13,97
800905045	90 - 50	1	14,26
800907545	90 - 75	1	15,90
801105045	110 - 50	1	16,10
801107545	110 - 75	1	16,77
801109045	110 - 90	1	19,90
801255045	125 - 50	1	20,84
801257545	125 - 75	1	25,55
801259045	125 - 90	1	25,71
812511045	125 - 110	1	27,10
801605045	160 - 50	1	21,65
801607545	160 - 75	1	23,39
801609045	160 - 90	1	23,55
816011045	160 - 110	1	24,68
816012545	160 - 125	1	25,26
802009045	200 - 90	1	26,90
820011045	200 - 110	1	29,26
820012545	200 - 125	1	31,29
820016045	200 - 160	1	33,87
802509045	250 - 90	1	48,23
825011045	250 - 110	1	51,58
825012545	250 - 125	1	57,16
825016045	250 - 160	1	64,58
825020045	250 - 200	1	108,42
831511045	315 - 110	1	71,61
831512545	315 - 125	1	87,23
831516045	315 - 160	1	159,29
831520045	315 - 200	1	159,71
831525045	315 - 250	1	186,90

INJERTO TUBO - 87 °



Referencia	Medida	Ud / caja	€ / ud.
800754087	75 - 40	1	13,53
800755087	75 - 50	1	13,76
800905087	90 - 50	1	14,04
800907587	90 - 75	1	15,66
801105087	110 - 50	1	15,85
801107587	110 - 75	1	16,52
801109087	110 - 90	1	19,60
801255087	125 - 50	1	20,53
801257587	125 - 75	1	25,17
801259087	125 - 90	1	25,32
812511087	125 - 110	1	26,69
801605087	160 - 50	1	21,33
801607587	160 - 75	1	23,04
801609087	160 - 90	1	23,19
816011087	160 - 110	1	24,31
816012587	160 - 125	1	24,88
802009087	200 - 90	1	26,49
820011087	200 - 110	1	28,82
820012587	200 - 125	1	30,82
820016087	200 - 160	1	33,36
802509087	250 - 90	1	47,51
825011087	250 - 110	1	50,82
825012587	250 - 125	1	56,30
825016087	250 - 160	1	63,61
825020087	250 - 200	1	106,79
831511087	315 - 110	1	70,54
831512587	315 - 125	1	85,92
831516087	315 - 160	1	156,91
831520087	315 - 200	1	157,31
831525087	315 - 250	1	184,09

CASQUILLO REDUCIDO



Referencia	Medida	Ud / caja	€ / ud.
800000200	40 – 32	1	1,06
800000201	50 – 40	1	1,10
800000202	90 – 75	1	2,84
800000203	110 – 75	1	4,94
800000204	110 – 90	1	5,03
800000205	125 – 75	1	5,84
800000206	125 – 90	1	5,93
800000207	125 – 110	1	5,97
800000208	160 – 110	1	11,65
800000209	160 – 125	1	11,74
800000210	200 – 110	1	17,81
800000211	200 – 125	1	17,90
800000212	200 – 160	1	17,96
800000213	250 – 160	1	46,65
800000214	250 – 200	1	46,78
800000215	315 – 200	1	83,94
800000216	315 – 250	1	83,99

SOMBRETE SALIDA HUMO



Referencia	Medida	Ud / caja	€ / ud.
800000150	75	1	34,91
800000151	90	1	41,16
800000152	110	1	52,59
800000153	125	1	56,81
800000154	140	1	64,29
800000155	160	1	72,44
800000156	200	1	83,91
800000157	250	1	152,59
800000158	315	1	294,25
800000159	400	1	393,97

TUBO EXTENSIBLE

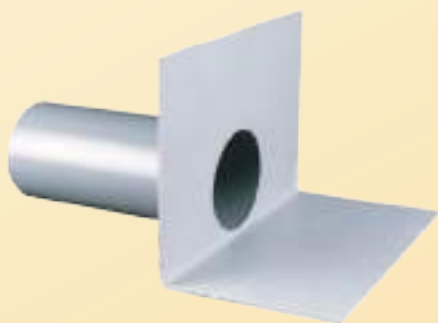


Referencia	Medida	Ud / caja	€ / ud.
<i>Tubo Extensible Ventilación (Largo : 110 cms.)</i>			
<i>Tubo entrada : 75 – 90 – 100 – 110</i>			
<i>Tubo Salida : 110</i>			
800000250	110 mm	1	20,12

Nota: El precio NO incluye el sombrete salida humos.

BOQUINETE CONECTOR PARA TERRAZA EN ÁNGULO

Boquinete para terraza en ángulo.



Referencia	Medida	Ud / caja	€ / ud.
80000005	75	1	31,84
80000006	90	1	33,16
80000007	110	1	33,98
80000008	125	1	39,12

ABOCARDADOR TUBOS PVC



Es una herramienta para hacer bocas o hembras en tuberías de PVC garantizando una perfecta unión entre tubos o accesorios de una manera fácil, rápida y precisa, por lo que permite aprovechar cualquier trozo o sección de tubería PVC.

Solo es necesario calentar el extremo del tubo que se desea agrandar, e introducir el molde correspondiente para darle la forma deseada, una vez frío introducir un destornillador en la ranura interior para hacer saltar la camisa y retirar el molde.

Referencia	Medida	Ud / caja	€ / ud.
80000875	75	1	42,96
80000890	90	1	46,45
800008110	110	1	52,26
800008125	125	1	53,88
800008160	160	1	65,44
800008200	200	1	85,88



Consultar vídeo instalación.



Índice de Referencias

Índice de Referencias

ARTÍCULO	PÁGINA
0103838M	86
01100003	79
01100004	79
01100005	79
01100006	79
01100007	79
01100008	79
01100009	79
01100011	79
01512123H	87
01512123M	87
0151212H	86
0151212M	86
0153434H	87
0153434M	87
0153838H	86
0153838M	86
01910002	81
01910004	81
01910006	81
01910008	81
01910010	81
01910012	81
02012123H	87
02012123M	87
0201212H	86
0201212M	86
0201238H	86
0203434H	87
0203434M	87
0203838H	86
0203838M	86
02512123H	87
02512123M	87
0251212H	86
0251212M	86
0251238H	86
0253434H	87
0253434M	87
0253838H	86
0253838M	86
03012123H	87
03012123M	87
0301212H	86
0301212M	86
0301238H	86
0301H	88
0301M	88
0303434H	87

ARTÍCULO	PÁGINA
0303434M	87
03034H	88
03034M	88
0303838H	86
0303838M	86
03538	86
0353830	86
04012123H	87
04012123M	87
0401212H	86
0401212M	86
0401238H	86
0401H	88
0401M	88
0403434H	87
0403434M	87
04034H	88
04034M	88
0403838H	86
0403838M	86
05012123H	87
05012123M	87
0501212H	86
0501212M	86
0501H	88
0501M	88
0503434H	87
0503434M	87
05034H	88
05034M	88
0503838H	86
0503838M	86
06010007	79
06010015	79
06010125	79
06010129	79
06010134	79
06010139	79
06020007	79
06020014	79
06020054	79
06060009	79
06060013	79
06060105	79
06060109	79
06060117	79
06070007	79
06070015	79
06070054	79

ARTÍCULO	PÁGINA
06110106	79
06110107	79
06610009	81
06610010	81
08000010	81
08000015	81
08050011	80
08050011	81
08050021	80
08050021	81
08830002	81
09810001	80
09810002	80
09810003	80
09810004	80
09810005	80
09810006	80
1001212M	86
10020002	80
10020003	80
1003838M	86
10550001	80
10550002	80
10601	83
10602	83
10612	83
10620001	80
10620007	80
10634	83
10638	83
106C12	83
106C34	83
106C38	83
106P2	83
106P4	83
10701	83
10702	83
10712	83
10734	83
10738	83
107C12	83
107C34	83
107C38	83
107P2	83
107P4	83
108S01	82
108S02	82
108S12	82
108S14	82

Índice de Referencias

ARTÍCULO	PÁGINA
108S34	82
108S38	82
108SC12	82
108SC34	82
108SC38	82
108SP2	82
108SP4	82
1100110	84
1100120	84
1100130	84
1101210	84
1101220	84
1101230	84
1103410	84
1103420	84
1103430	84
1103810	84
110C0110	84
110C0120	84
110C1210	84
110C1220	84
110C1230	84
110C1250	84
110C1280	84
110C3410	84
110C3420	84
110C3430	84
110C3450	84
110C3480	84
110C3810	84
112S0134	82
112S02P2	82
112S1214	82
112S1238	82
112S3412	82
112SC1238	82
112SC3412	82
112SP2P4	82
112SP401	82
1140134	83
11402P2	83
1141214	83
1141238	83
1143412	83
114P2P4	83
114P401	83
1160112	82
1160134	82
1161214	82

ARTÍCULO	PÁGINA
1161238	82
1163412	82
116C1238	82
116C3412	82
116P2P4	82
116P401	82
116P412	82
1190	73
1191	73
1210	73
1211	73
1218	92
1219	93
1220	93
1221	95
1222	95
1223	95
1224	92
1225	92
1226	92
1227	92
1228	92
1229	92
1230	95
1231	95
1232	95
1234	94
1235	94
1236	94
1237	94
1238	94
1239	94
1240	93
1241	93
1256	72
1257	72
1258	72
1259	72
1260	72
1261	72
1265	96
1266	96
1267	96
1268	96
1270	76
1275	73
1276	73
1277	73
1278	73

ARTÍCULO	PÁGINA
1280	94
1285	95
1286	95
1301	93
1302	93
1305SFE0	81
1315	70
1316	70
1320	70
1321	70
1330	70
1331	70
1333	95
1335	72
1340	72
1352101	85
1352202	85
1352242	85
1352252	85
1352303	85
1352404	85
1352505	85
1352606	85
1352707	85
1360	71
1361	71
1362	71
1363	71
1364	72
1365	72
1380	95
1381	95
1415	70
1416	70
1420	70
1421	70
1430	70
1431	70
1500	71
1510	71
1512	71
1515	70
1516	70
1520	70
1521	70
1530	70
1531	70
1560	94
1567	94

Índice de Referencias

ARTÍCULO	PÁGINA
1568	94
1569	94
1570	94
1591	94
1592	94
1593	94
1594	94
1615	70
1616	70
1620	70
1621	70
1630	70
1631	70
1715	70
1720	70
1730	70
1770	96
1771	96
1772	96
1773	96
1775	96
1776	96
1777	96
1778	96
1780	96
1781	96
1782	96
1783	96
1785	96
1786	96
1787	96
1788	96
1790	96
1791	96
1792	96
1815	70
1820	70
1830	70
1900	73
1901	73
1902	73
1910	73
191038 NTPLUS	60
1911	73
1915	73
1916	73
1925	73
1926	73
1940	104

ARTÍCULO	PÁGINA
1945	104
1950	74
1952	74
1954	74
1956	74
1958	75
1960	75
1962	75
1963	75
1964	75
1966	75
1967	75
1970	70
1971	70
1978	71
1980	71
1981	71
1984	71
1985	72
1986	72
1987	76
1990	76
1992	76
1993	76
1998	104
1999	104
20001	84
20002	84
20012	84
20034	84
20038	84
200C12	84
200C34	84
200C38	84
200F12	85
200P2	84
200P4	84
2021	63
20412	85
20434	85
2045	62
2046	63
2047	63
2048	63
2049	63
20501	85
20502	85
20512	85
20534	85

ARTÍCULO	PÁGINA
20538	85
205C12	85
205C34	85
205C38	85
205P2	85
205P4	85
2060	65
2061	65
2070	64
2071	64
2072	63
2073	64
2074	64
2075	65
2076	65
2077	64
2078	64
2080	65
2081	65
210P01	84
210P02	84
210P12	84
210P34	84
210P38	84
210PC12	84
210PC34	84
210PC38	84
210PP2	84
210PP4	84
2150134	83
2151238	83
2153412	83
215P2P4	83
215P401	83
22001	85
22002	85
22012	85
22034	85
22038	85
220C12	85
220C34	85
220C38	85
220P2	85
220P4	85
260240	26
260241	26
260242	26
260243	26
260244	26

Índice de Referencias

ARTÍCULO	PÁGINA
260245	26
260246	26
260247	26
260248	26
260248-MC	26
260249	26
260250	26
260251	26
260252	26
260253	26
260254	26
260255	26
260256	26
260258	26
260260	27
260261	27
260262	27
260263	27
260264	27
260265	27
260266	27
260267	27
260268	27
260269	27
260270	27
260271	27
260272	27
260273	27
260274	27
260275	27
260276	27
260277	27
260278	27
260279	27
260280	28
260281	28
260282	31
260285	33
260286	33
260287	33
260290	31
260291	31
260292	31
260293	31
260294	31
260295-CR	27
260295-NG	27
260296	29
260297	29

ARTÍCULO	PÁGINA
260299	29
260300	28
260301	28
260302	28
260303	28
260304	28
260305	32
260306	32
260307	32
260308	32
260309	32
260310	28
260311	32
260312	32
260313	29
260314	29
260315	29
260316	31
260317	29
260318	31
260319	27
260320	31
260321	31
260322	31
260323	31
260324	31
260325	32
260326	32
260327	32
260328	32
260329	32
260330	29
260331	30
260332	30
260333	30
260334	30
260335	30
260336	30
260337	30
260338	30
260339	30
260340	28
260341	28
260342	28
260345	29
260346	29
28010	107
28015	107
28020	107

ARTÍCULO	PÁGINA
28025	107
28040	107
28050	107
28060	107
3040	62
3042	62
3045	62
3046	68
3047	68
3048	68
3130	60
3131 NEW	60
3132	61
3133	60
3134	61
3135	61
3136	61
3205	61
3210	61
3510	62
3511	62
40000110	110
40000125	110
40000160	110
40000200	110
40000250	110
40000315	110
40000400	110
40011045	111
40011087	111
40012545	111
40012587	111
40015110	110
40015125	110
40015160	110
40015200	110
40015250	110
40015315	110
40015400	110
40016045	111
40016087	111
40020045	111
40020087	111
40025045	111
40025087	111
40031545	111
40031587	111
40040045	111
40040087	111

Índice de Referencias

ARTÍCULO	PÁGINA
40045110	110
40045125	110
40045160	110
40045200	110
40045250	110
40045315	110
40045400	110
40087110	110
40087125	110
40087160	110
40087200	110
40087250	110
40087315	110
40087400	110
4010	66
40125110	111
40160110	111
40160125	111
4020	66
40200110	111
40200125	111
40200160	111
4022	66
4025	66
40250110	111
40250125	111
40250160	111
40250200	111
4030	66
40315200	111
40315250	111
4035	66
4040	67
40400315	111
4050	67
4060	67
4070	67
41000110	110
41000125	110
41000160	110
41000200	110
41000250	110
41000315	110
41000400	110
42000110	111
42000125	111
42000160	111
42000200	111
43000032	118

ARTÍCULO	PÁGINA
43000040	118
43000050	118
43000075	118
43000090	118
43000110	118
43000125	118
43004032	119
43005040	119
43007550	119
43009045	119
43009087	119
43011045	119
43011050	119
43011075	119
43011087	119
43012545	119
43012587	119
43040045	119
43040087	119
43045032	118
43045040	118
43045050	118
43045075	118
43045090	118
43045110	118
43045125	118
43050045	119
43050087	119
43075045	119
43075087	119
43087032	118
43087040	118
43087050	118
43087075	118
43087090	118
43087110	118
43087125	118
43105045	119
43105087	119
43110110	118
4311930	118
4311931	118
4311932	118
4311933	118
4311935	118
43125110	119
43450110	119
43870110	119
45000160	114

ARTÍCULO	PÁGINA
45000200	114
45000250	114
45000315	114
45000400	114
45000500	114
45000630	114
45020045	115
45020087	115
45025045	115
45025087	115
45031545	115
45031587	115
45040045	115
45040087	115
45045200	114
45045250	114
45045315	114
45045400	114
45045500	114
45087200	114
45087250	114
45087315	114
45087400	114
45087500	114
45160000	115
45200000	115
45200315	115
45250000	115
45250315	115
45250400	115
45315000	115
45315400	115
45400000	115
45500000	115
45630000	115
501010	35
501020	35
501030	35
502010	35
502020	35
502030	35
502070	36
502080	36
503010	35
503020	35
503030	35
504010	36
504020	36
504030	36

Índice de Referencias

ARTÍCULO	PÁGINA
504040	36
504050	36
504060	36
504070	36
504080	36
504090	36
505010	37
505015	37
505019	37
505020	37
505030	37
505032	37
505040	38
505041	38
505042	38
505043	39
505044	38
505045	38
505046	38
505047	39
505048	37
505049	37
505050	38
505051	38
505053	39
505054	38
505056	38
505057	39
505060	38
505061	38
505062	38
505063	39
505065	38
505067	39
505070	40
505071	38
505072	38
505073	38
505075	39
505077	40
505080	40
505085	39
505087	40
505089	37
505090	40
505095	39
505097	40
505100	40
505105	40

ARTÍCULO	PÁGINA
505120	37
505121	37
505122	37
505123	37
505125	37
505128	41
505129	41
505130	41
505131	41
505132	41
505133	41
505134	41
505138	41
505139	41
505140	42
505141	42
505142	41
505144	40
505145	40
505146	40
505147	40
505148	41
505149	41
505150	41
505151	40
505152	42
505155	42
505156	42
505157	42
505160	42
505161	42
505162	42
505228	41
505229	41
505230	41
505235	41
505236	41
505237	41
505238	41
505239	41
505240	41
505265	41
505266	41
505267	41
505270	42
505271	42
505272	42
505275	42
505276	42

ARTÍCULO	PÁGINA
505281	42
505282	42
505305	42
505306	42
505307	42
505310	42
505311	42
505312	42
505315	42
505316	42
505317	42
505510	42
505515	42
505520	42
561942	65
601010	46
601015	46
602010	46
602011	46
602015	46
603010	46
603011	46
603020	46
603030	46
604010	46
604015	46
605010	46
605015	46
605025	47
605030	47
606010	46
701010	48
701052	47
702520	49
702526	48
702527	48
702559	49
702561	49
702562	49
702563	49
702566	49
702567	49
702575	50
702576	50
702577	50
702578	50
702579	50
702585	48
702587	50

Índice de Referencias

ARTÍCULO	PÁGINA
702588	50
702589	50
702590	48
704051	51
704052	51
704053	51
704061	51
704062	51
704063	51
704071	51
704072	51
704073	51
704081	51
704082	51
704083	51
704091	51
704093	51
704095	51
704101	51
704102	51
704103	51
705056	56
705060	55
705064	52
705065	52
705066	52
705067	52
705068	52
705069	52
705070	53
705071	53
705072	53
705073	53
705074	53
705075	53
705076	53
705080	53
705081	53
705082	53
705083	53
705084	53
706010	55
706020	55
706030	55
707510	56
707530	56
707535	56
707560	56

ARTÍCULO	PÁGINA
707565	56
708010	47
708012	47
708035	57
708040	57
708075	48
708080	47
708084	49
708089	49
708092	47
708092	51
709001	102
709002	102
709004	58
709005	58
709006	58
709007	58
709009	100
709011	58
709012	58
709013	58
709014	100
709016	100
709017	100
709018	100
709019	100
709021	58
709022	58
709023	58
709025	58
709026	101
709027	101
709028	101
709029	101
709030	101
709031	101
709032	101
709033	101
709034	101
709035	101
709036	101
709037	101
709052	58
709053	58
709059	58
709061	58
709070	58
709072	58

ARTÍCULO	PÁGINA
709090	101
709091	101
709092	101
709093	101
709094	101
709095	101
715000	122
715001	122
715002	122
715003	122
715004	122
715020	123
715021	123
715022	123
715023	123
715024	123
715050	52
715050	124
715052	124
715053	124
715054	124
715055	124
715060	52
715070	52
715080	52
715090	52
715100	124
715112	122
715113	122
715115	122
715120	122
715125	122
716821	122
716822	122
716823	122
716829	123
716830	123
716831	123
717011	126
717012	126
717013	126
717014	126
717016	126
717020	124
717020	126
717021	124
717021	126
717022	124

Índice de Referencias

ARTÍCULO	PÁGINA
717023	124
717023	126
717025	127
717026	127
717027	128
717028	128
717030	126
717030	126
717031	124
717032	124
717032	126
717032	126
717034	124
717036	124
717038	124
717043	124
717044	124
717045	124
717046	124
717047	124
717048	124
717049	124
717072	128
717200	127
717201	127
717203	127
717760	128
717761	128
717762	128
718000	124
718000	126
718002	124
718002	126
718004	127
718006	128
719010	125
719011	125
719012	125
719013	125
719030	125
719031	125
719032	125
719033	125
719035	127
719036	127
719038	128
719039	128
719040	128
719050	125

ARTÍCULO	PÁGINA
719051	125
719052	125
719053	125
719054	125
719055	125
719056	125
719057	125
719100	102
719150	102
719200	102
719250	102
719315	102
719400	102
719510	102
719515	102
719520	102
719525	102
724060	53
724070	53
724080	53
724090	53
725060	54
725070	54
725080	54
725090	54
726060	54
726070	54
726080	54
726090	54
727060	54
727070	54
727080	54
727090	54
735050	52
735060	52
735070	52
735080	52
735090	52
735100	52
740300	99
740400	99
740500	99
740600	99
750300	99
750400	99
750500	99
750650	99
76500	106
77115	108

ARTÍCULO	PÁGINA
77125	108
77137	108
77150	108
77165	108
77175	108
77185	108
77200	108
77215	108
77225	108
77250	108
77265	108
77275	108
77290	108
77310	108
780300	98
780400	98
780500	98
780600	98
780700	98
780800	98
780900	98
781000	98
79115	108
79125	108
79137	108
79150	108
79165	108
79175	108
79185	108
79195	108
79215	108
79225	108
79250	108
79275	108
800000001	132
800000002	132
800000003	132
800000005	138
800000006	138
800000007	138
800000008	138
800000010	132
800000011	131
800000012	131
800000013	131
800000015	132
800000016	132
800000017	132
800000020	131

Índice de Referencias

ARTÍCULO	PÁGINA
800000021	131
800000022	131
800000023	131
800000024	131
800000025	131
800000030	131
800000031	131
800000032	131
800000033	131
800000034	131
800000035	131
800000060	133
800000061	133
800000062	133
800000070	133
800000071	133
800000080	133
800000081	133
800000082	133
800000083	133
800000090	134
800000100	133
800000101	133
800000102	133
800000103	133
800000104	133
800000105	133
800000106	133
800000107	133
800000110	133
800000111	133
800000112	133
800000113	133
800000114	133
800000115	133
800000116	133
800000117	133
800000120	134
800000121	134
800000122	134
800000123	134
800000124	134
800000125	134
800000126	134
800000127	134
800000130	134
800000131	134
800000132	134
800000133	134

ARTÍCULO	PÁGINA
800000134	134
800000135	134
800000136	134
800000137	134
800000150	137
800000151	137
800000152	137
800000153	137
800000154	137
800000155	137
800000156	137
800000157	137
800000158	137
800000159	137
800000180	134
800000181	134
800000182	134
800000183	134
800000184	134
800000185	134
800000186	134
800000187	134
800000188	134
800000200	137
800000201	137
800000202	137
800000203	137
800000204	137
800000205	137
800000206	137
800000207	137
800000208	137
800000209	137
800000210	137
800000211	137
800000212	137
800000213	137
800000214	137
800000215	137
800000216	137
800000250	137
800000532	130
800000540	130
800000550	130
800000875	138
800000890	138
800003240	130
800003250	130
800004550	131

ARTÍCULO	PÁGINA
800004551	131
800004552	131
800004553	131
800006032	130
800006040	130
800006050	130
800006750	131
800006751	131
800006752	131
800006753	131
800007550	132
800008110	138
800008125	138
800008160	138
800008200	138
800008750	131
800008751	131
800008752	131
800008753	131
800009075	132
800011075	132
800011090	132
800012590	132
800125110	132
800145110	132
800145125	132
800160110	132
800160125	132
800160140	132
800175125	132
800180160	132
800200125	132
800200160	132
800225160	132
800250200	132
800315200	132
800754045	135
800754087	136
800755045	135
800755087	136
800905045	135
800905087	136
800907545	135
800907587	136
801011	57
801012	57
801014	57
801016	57
801017	57

Índice de Referencias

ARTÍCULO	PÁGINA
801105045	135
801105087	136
801107545	135
801107587	136
801109045	135
801109087	136
801210	57
801215	57
801255045	135
801255087	136
801257545	135
801257587	136
801259045	135
801259087	136
801605045	135
801605087	136
801607545	135
801607587	136
801609045	135
801609087	136
802009045	135
802009087	136
802509045	135
802509087	136
812511045	135
812511087	136
816011045	135
816011087	136
816012545	135
816012587	136
820011045	135
820011087	136
820012545	135
820012587	136
820016045	135
820016087	136
825011045	135
825011087	136
825012545	135
825012587	136
825016045	135
825016087	136
825020045	135
825020087	136
83070001	80
83070002	80
831511045	135
831511087	136
831512545	135

ARTÍCULO	PÁGINA
831512587	136
831516045	135
831516087	136
831520045	135
831520087	136
831525045	135
831525087	136
85000	105
85020	105
85036	105
85090	105
85110	105
85125	105
85160	105
85200	105
9030	90
9031	90
9032	90
9033	90
9034	90
9035	90
9036	90
9037	90
9038	90
9039	90
9040	90
9041	90
91100100	15
91100106	15
92100110	19
92100220	19
92100330	19
92100440	19
92100445	19
92100450	19
92100460	19
92100470	19
92100480	19
92100490	19
92100550	19
92100660	19
92100700	13
92100710	13
92100770	19
92100880	19
92100995	19
92100999	19
92101000	4
92101001	4

ARTÍCULO	PÁGINA
92101002	4
92101003	4
92101004	4
92101500	4
92101501	4
92101502	4
92101503	4
92101504	4
92102000	4
92102001	4
92102002	4
92102003	4
92102004	4
92102500	4
92102501	4
92102502	4
92102503	4
92102504	4
92201000	6
92201001	6
92201002	6
92201003	6
92201004	6
92201010	19
92201020	19
92201030	19
92201040	19
92201050	19
92201060	19
92201500	6
92201501	6
92201502	6
92201503	6
92201504	6
92202000	6
92202001	6
92202002	6
92202003	6
92202004	6
92202500	6
92202501	6
92202502	6
92202503	6
92202504	6
92301000	5
92301002	5
92301003	5
92301004	5
92301500	5

Índice de Referencias

ARTÍCULO	PÁGINA
92301501	5
92301502	5
92301503	5
92301504	5
92302000	5
92302001	5
92302002	5
92302003	5
92302004	5
92302500	5
92302501	5
92302502	5
92302503	5
92302504	5
92401000	6
92401001	6
92401002	6
92401003	6
92401004	6
92401500	6
92401501	6
92401502	6
92401503	6
92401504	6
92402000	6
92402001	6
92402002	6
92402003	6
92402004	6
92403000	6
92403001	6
92403002	6
92403003	6
92403004	6
92601000	8
92601500	8
92602000	8
92602500	8
92702400	7
92702500	7
92801000	11
92801500	11
92802000	11
92901000	18
92901005	18
92901200	18
92901500	17
92901501	17
92902000	17

ARTÍCULO	PÁGINA
92902001	17
93101000	8
93101500	8
93102000	8
93102100	4
93102110	4
93102500	8
93104100	17
93104110	17
93201000	10
93201500	10
93202000	10
93202500	10
93301000	10
93301500	10
93302000	10
93303000	14
93303500	14
93304000	14
93401000	7
93502000	9
93601000	11
93601500	11
93602000	11
93602500	11
93701000	9
93701500	9
93702000	9
93801000	12
93801500	12
93802000	12
93802500	12
93901000	12
93901500	12
93902000	12
94101000	12
94101500	12
94102000	12
94201500	13
94202500	13
94602000	13
95100100	5
95100110	5
96100100	16
96100110	16
96303500	14
97002000	17
97205110	16
98101500	15

ARTÍCULO	PÁGINA
98101510	15
98106100	16
98106110	16
ARB - 1	92
ARB - 8	92
ARB - EXPO	92
ARB-110-NRV	93
C-80 C	81
C-80 L	81

Condiciones Generales de Venta

1. Los precios indicados en este Catálogo - Tarifa de Precios, son en euros por unidad de producto. Toda factura tendrá el correspondiente recargo de I.V.A.
2. La empresa, se reserva el derecho de aceptar los pedidos que reciba.
3. Condiciones de envío: Portes pagados hasta domicilio del comprador.
4. Pedido mínimo a servir a portes pagados, siempre que el importe neto del pedido sea superior (200,00 € en Península) (400,00 € en Baleares) (900,00 € en Canarias / Ceuta / Melilla) (800,00 € en Andorra + gastos aduana) (700,00 € en Portugal) y siempre que se envíe por nuestro transportista habitual, pedidos inferiores al indicado la mercancía se enviará siempre a Portes Debidos, cargando en factura un mínimo de 9,00 € para envíos a la Península, servicios especiales urgentes siempre correrán a cargo del cliente.
5. Forma de pago: Giro domiciliado a 60 días fecha de factura, o contado con el 2% de descuento por pronto pago.
6. Garantía: 2 años a partir de la fecha de compra, salvo para las piezas indicadas en el presente catálogo que tienen una garantía superior, quedando dicha garantía limitada a la reposición de las piezas que nuestro Dpto. de Control de Calidad reconozca como defectuosas.
7. Reclamaciones y Devoluciones: Sólo se admitirán reclamaciones dentro de los 10 días posteriores a la recepción de la mercancía. No se admitirán devoluciones de material que no hayan sido comunicadas y autorizadas previamente por Dirección Comercial. Dicha devolución llevará un 10% de depreciación.
8. La empresa se reserva el derecho a cambiar en todo o en parte cualquiera de sus artículos.
9. Este Catálogo - Tarifa de Precios, anula los anteriores.
10. En caso de controversia, son competentes los Juzgados y Tribunales de Valencia con la renuncia expresa de cualquier otro fuero.
11. Precios válidos, salvo error tipográfico. Sujetos a cualquier variación, según las circunstancias del mercado de materias primas, mano de obra, impuestos, etc... facturándose a los que rijan el día de expedición.

Valencia - Abril de 2024

SOLFLESS[®]



Gustavo Juan e Hijos, S.L.



**Pol. Ind. El Braç - Avda. de l'Horta, 10
Código Postal 46131
Bonrepós i Mirambell (Valencia)**

**Teléfono: 96 351 06 05
e-mail: info@solffless.es
web: www.solffless.es**