

kalenta

Calderas Gas-Oil 2023

Edición 9

The image displays three Kalenta gas-oil boilers of varying sizes, arranged from left to right. Each boiler is white with an orange control panel at the top. The brand name 'kalenta' is written vertically in orange on the side of each unit. The largest boiler on the right features a vertical stack of three circular icons: 'BAJO NOX SEP. 2018', 'DEPÓSITO VITRIFICADO', and 'DEPÓSITO INOX'. The middle boiler has two circular icons: 'BAJO NOX SEP. 2018' and 'CONDENSACIÓN'. The smallest boiler on the left has two circular icons: 'CONDENSACIÓN' and 'DEPÓSITO INOX'. At the bottom right, there is a circular icon for 'EXTENSIÓN GARANTÍA 6 AÑOS' and a banner for 'Servicio Postventa'.

CONDENSACIÓN

DEPÓSITO INOX

kalenta

BAJO NOX SEP. 2018

CONDENSACIÓN

kalenta

BAJO NOX SEP. 2018

DEPÓSITO VITRIFICADO

DEPÓSITO INOX

kalenta

EXTENSIÓN GARANTÍA 6 AÑOS

SERVICIO POSTVENTA

Servicio Postventa

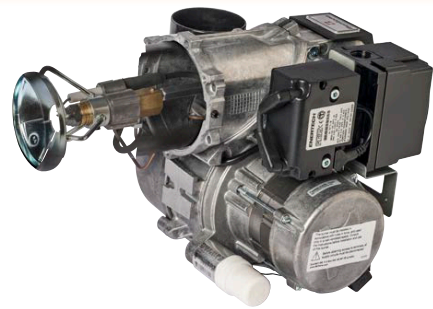
MANO DE OBRA,
DESPLAZAMIENTO
Y REPUESTOS ORIGINALES
INCLUIDOS



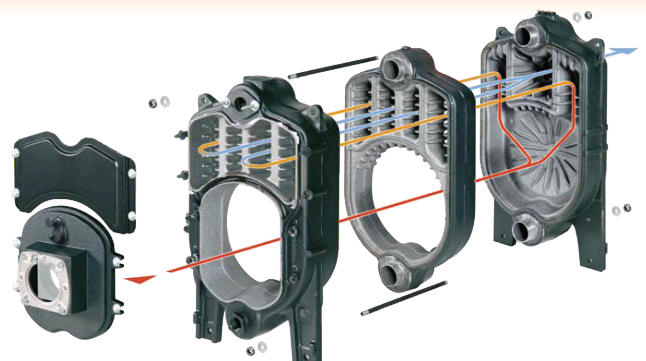
Condensación y Bajo Nox.
Solo calefacción y mixtas.
Mixtas acumulación.
Instantáneas con salida superior.

Quemadores Bentone.

- Quemador de gasóleo de bajo NOx. que cumple con el Reglamento N° 813/2013, de obligado cumplimiento a partir del 26 de Septiembre de 2018.



- Cuerpo de hierro fundido
- Alta resistencia a la corrosión
- Larga vida útil



El rendimiento de un grupo térmico **kalenta** es tan eficiente como la calidad de sus componentes



- Control electrónico para Kal·Dens y analógico para el resto.
- Fiabilidad y precisión.
- Uso intuitivo y sencillo.



- Condensador de placas en acero inox. AISI 316-L.
- Tecnología de condensación con gran superficie de intercambio y mínima pérdida de carga de gases de combustión.



Kal·Term y Kal·Dens

Kal·Basic

PRODUCCIÓN ACS INSTANTÁNEA

Kal·Term y Kal·Dens

- 2 bombas Wilo + intercambiador de vaso.

Kal·Basic

- 1 bomba modulante + válvula 5 vías + intercambiador de Inox 316L.



VITRIFICADO:

Depósito de 100 litros de acero al carbono, con serpentín de tubo de diámetro 25 mm, vitrificado con un esmalte de zirconio resistente al desgaste, aplicado con tecnología de esmaltado líquido, aislado con funda de EPS.



INOXIDABLE:

Depósito de 100 litros acero inoxidable AISI 316-L, con serpentín corrugado de 31 mm de diámetro de acero inoxidable AISI 316-L, sin ánodo de magnesio ni mantenimiento.

Aislado con funda de EPS.

ACS con interacumulador de 100 litros.

Kal·Term

- 2 opciones vitrificado e inoxidable 316-L.

Kal·Dens

- 1 opción en inoxidable.



Bajas emisiones de NOx

Calor más respetuoso con el medio ambiente

Con las ventajas que proporciona la tecnología de la condensación.

- Los grupos térmicos de condensación Kal•Dens, consiguen un gran ahorro de combustible, frente a las calderas de gasóleo convencionales.
- Gran producción de ACS.
- Silenciosa.
- Fácil y cómodo mantenimiento.
- Amplia gama de versiones para cada necesidad.

Modelos A

- Calefacción + ACS.

Modelos A-SS

- Calefacción + ACS. Salida superior.

Modelos C

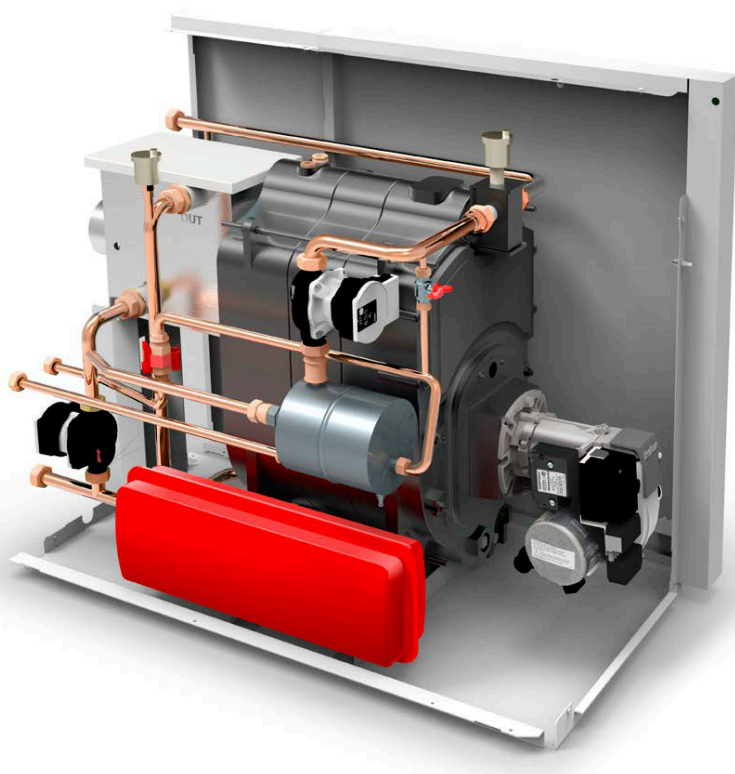
- Sólo Calefacción.

Modelos AV - V

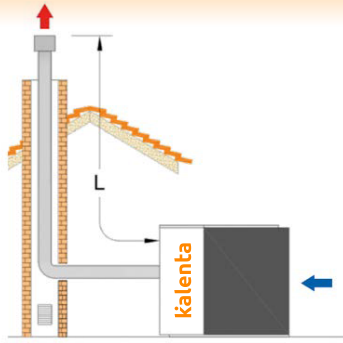
- Calefacción + ACS instantánea (Acumulador de 100 L vitrificado incluido).

Modelos AV - X

- Calefacción + ACS instantánea (Acumulador de 100 L INOX incluido).



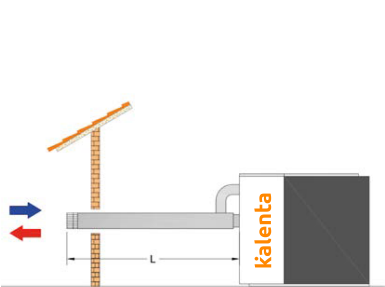
**ESQUEMA HIDRÁULICO
Kal•Dens 30-A**



Instalación abierta:

- Salida humos D100 mm.
- Chimenea Polipropileno.

	Kal•Dens 30	Kal•Dens 40
L max.	15 m.	15 m.
Longitud equivalente Chimenea PP D100		
Codo 87°		1 m.
Codo 45°		0,5 m.

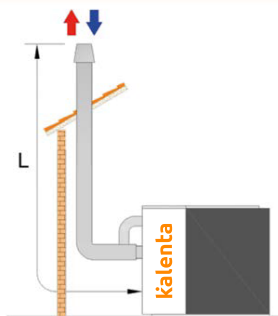


La instalación no cumple Rite obra nueva.

Instalación estanca.
Conducto concéntrico.
Salida horizontal.

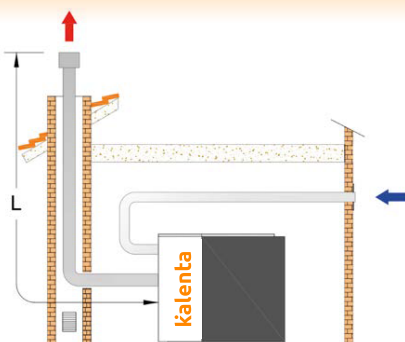
- Tubo concéntrico 80 (humos) /125 (aire).
- Chimenea Polipropileno-Inox.
- Longitud máxima 6 m (*).

	Kal•Dens 30	Kal•Dens 40
L max.	6 m.	6 m.



Instalación estanca.
Conducto concéntrico.
Salida vertical.

- Tubo concéntrico 80 (humos) /125 (aire).
- Chimenea Polipropileno-Inox.
- Longitud máxima 12 m (*).



Instalación estanca.
Biflujo.

- Conducto salida de humos D100 mm.
- Conducto admisión de aire D80 mm.
- Chimenea Polipropileno.
- Longitud máxima 17 m (*).

Materiales salida de humos CALDERAS CONDENSACIÓN GAMA Kal•Dens:

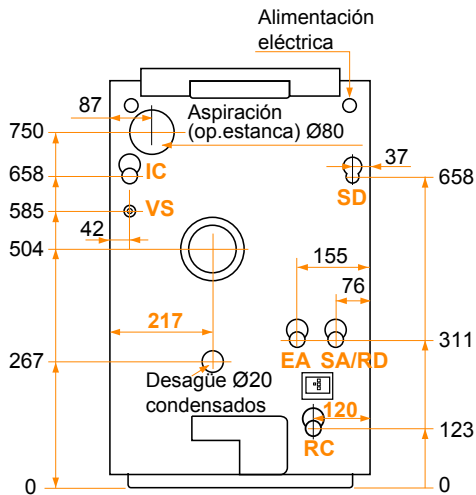
Al tratarse de calderas de condensación, se permite el uso de materiales plásticos (Polipropileno), ya que los humos nunca superarán los 120°C, que es la temperatura máxima de la chimenea. En la caldera Kal•Dens, la temperatura media de humos es de 75°C aproximadamente.

(*) Dependiendo del diseño del trazado.

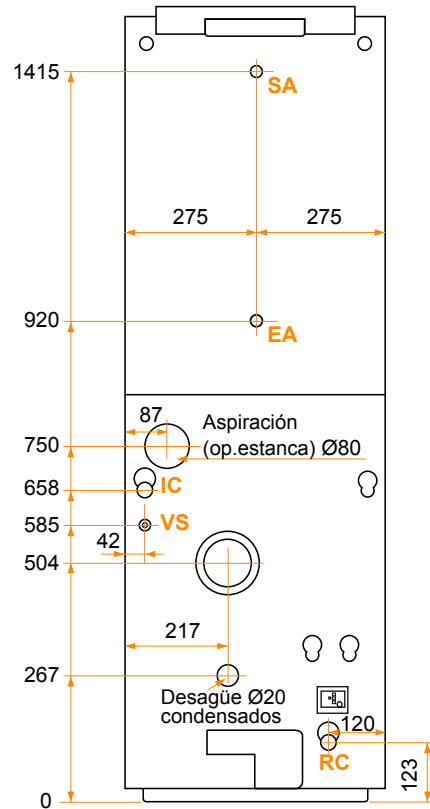
Suma de longitudes de conducto de aire y conducto de humos.

(**) Necesario utilizar adaptador.

- IC Ida calefacción 1”H
- RC Retorno calefacción 1”H
- EA Entrada AFS 3/4”H
- SA Salida ACS 3/4”H
- SD Ida depósito 3/4”H (Mod AC)
- RD Retorno depósito 3/4”H (Mod AC)
- VS Válvula seguridad Ø10



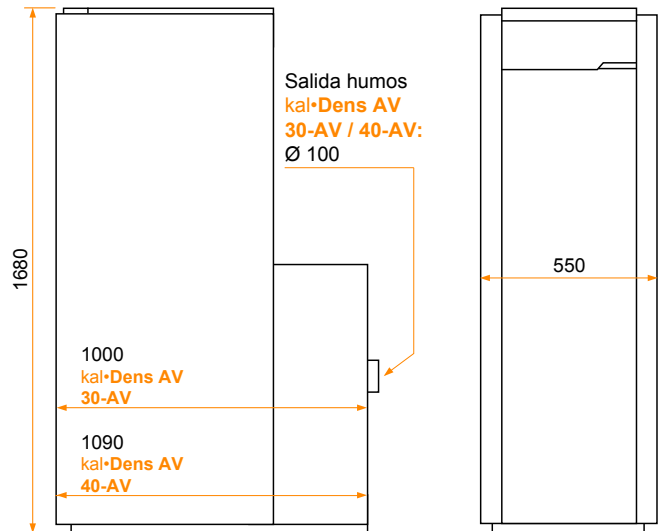
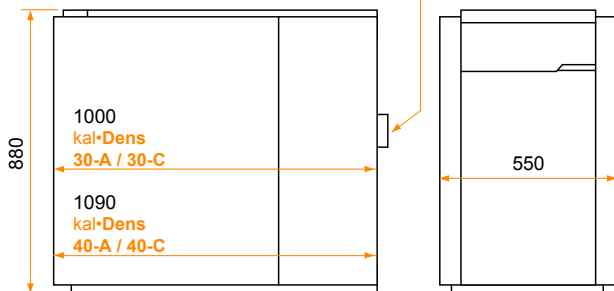
kal•Dens
30-A / 30-C / 40-A / 40-C



kal•Dens AV
30-AV / 40-AV

Salida humos kal•Dens
30-A / 30-C / 40-A / 40-C: Ø 100

Salida humos kal•Dens AV
30-AV / 40-AV: Ø 100



kal•Dens

- (-A): Mixta instantánea.** Calefacción + producción instantánea de ACS.
- (-C):** Solo calefacción.
- (-AV): Mixta con acumulación.** Calefacción + acumulador 100 litros.
Inoxidable.



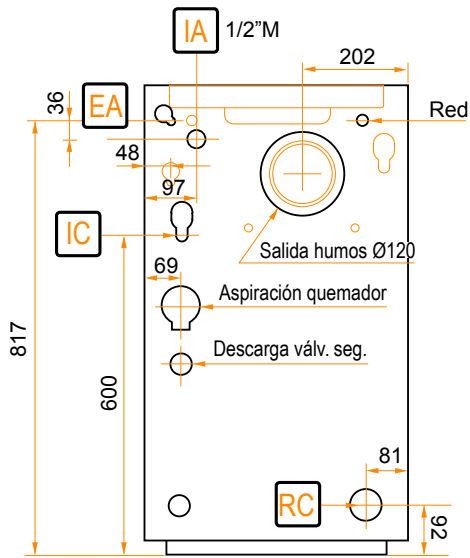
Calderas GAS-OIL

El confort que proporciona
la tecnología de condensación kal•Dens

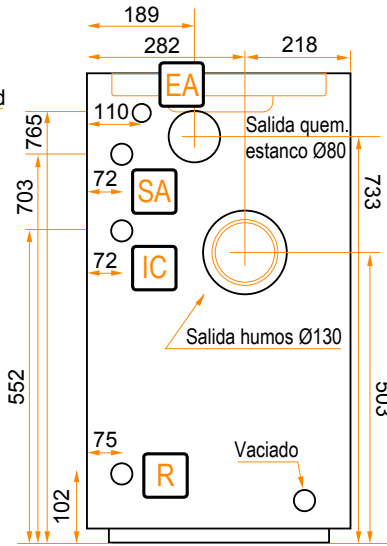
Rendimientos	Rendimiento a potencia nominal 80 / 60°C%	Rendimiento 50 / 30°C %
kal•Dens Hierro fundido		
30-A / 30-C	96,6	101,8
40-A / 40-C	98,1	101,7
kal•Dens AV Hierro fundido 100 litros		
30 AV	96,6	101,8
40 AV	98,1	101,8

Kal-Dens Hierro fundido	Potencia útil KW		H. / V. / Fondo mm. Salida Ø100mm	Agua caliente L/min. 30°C	Peso Kg.	PVP
	80 / 60°C	50 / 30°C				
30-A / 0011798020	26,80	28,40	550 / 880 / 1000	13,00	201 kg	3.729,70
30-C / 0011798021	26,80	28,40	550 / 880 / 1000		189 kg	3.417,33
40-A / 0011798022	36,60	38,30	550 / 880 / 1090	15,30	224 kg	3.856,73
40-C / 0011798023	36,60	38,30	550 / 880 / 1090		212 kg	3.429,82

Kal-Dens AV Hierro fundido 100 litros	Potencia útil		H. / V. / Fondo mm. Salida Ø100mm	Agua caliente L/min. 30°C"	Peso Kg.	PVP
	80 / 60°C	50 / 30°C				
30-AV Inox. / 0011798024	26,80	28,40	550 / 1680 / 1000	732,00	265 kg	4.878,00
40-AV Inox. / 0011798026	36,80	38,30	550 / 1680 / 1090	912,00	265 kg	5.445,65

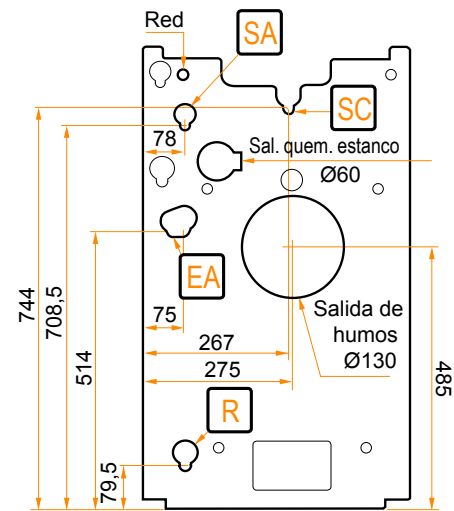


kal•Steel 30-A

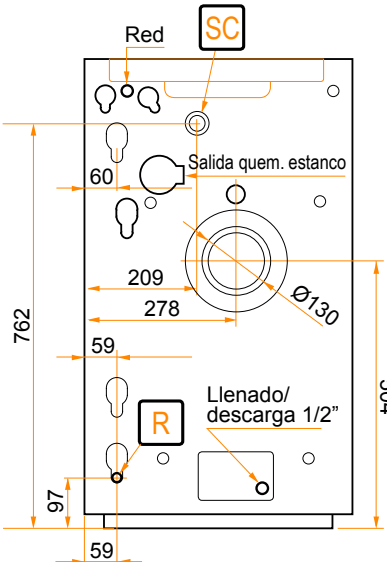


kal•Basic 30-A

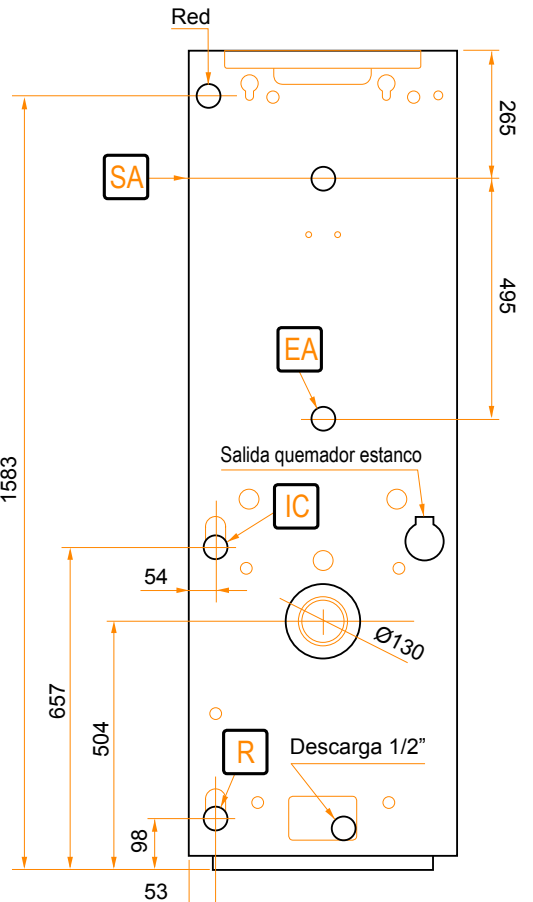
- IC** Ida calefacción 1" H
- IA** Ida ACS instantánea 3/4" H
- EA** Entrada AFS 3/4" H
- RC** Retorno calefacción 3/4" H
- SA** Salida ACS 3/4" H
- SC** Salida calefacción 1" H
- R** Retorno 1" H



kal•Term 30-A / 40-A



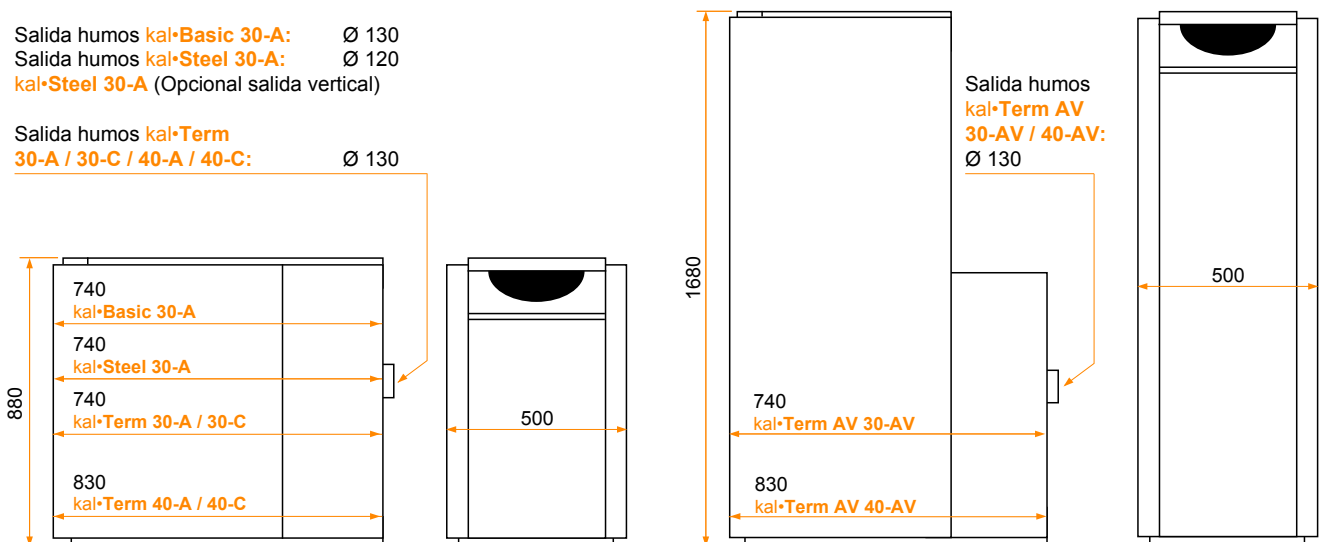
kal•Term 30-C / 40-C



kal•Term 30-AV / 40-AV

Salida humos kal•Basic 30-A: Ø 130
 Salida humos kal•Steel 30-A: Ø 120
 kal•Steel 30-A (Opcional salida vertical)

Salida humos kal•Term 30-A / 30-C / 40-A / 40-C: Ø 130



kal•Basic - kal•Steel - kal•Term

(-A): Mixta instantánea. Calefacción + producción instantánea de ACS.

(A-SS): Mixta instantánea salida superior.

(-C): Solo calefacción.

(-AV): Mixta con acumulación.

Calefacción + acumulador 100 litros.
Opción de **inoxidable** o **vitrificado**.

Características:

- + Mayor aislamiento térmico y acústico.
- + Mayor protección ante la corrosión.
- + Quemador Bentone y bombas Wilo en kal•Steel, kal•Term.
- + Mayor calidad, seguridad y sencillez:
 - 2 bombas en modelo kal•Term y 1 bomba en modelo kal•Basic.
 - Mandos analógicos en bajo NOx y digitales en condensación.

Puesta en marcha INCLUIDA y OBLIGATORIA (no incluye desplazamiento).

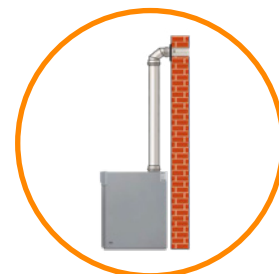


Kal•Basic Hierro fundido	Potencia útil		H. / V. / Fondo mm. Salida Ø130mm	Agua caliente L/min. 30°C"	Peso Kg.	PVP
	KW	Kcal/h				
30-A / 0011798050	27,00	23.220	500 / 880 / 740	12,00	161 kg	2.121,00

Kal•Steel Acero	Potencia útil		H. / V. / Fondo mm. Salida Ø120mm	Agua caliente L/min. 30°C"	Peso Kg.	PVP
	KW	Kcal/h				
30-A-SS / 0011791520	27,20	23.375	500 / 880 / 740	11,80	115 kg	2.511,00
30-A / 0011798000	27,20	23.375	500 / 880 / 740	11,80	115 kg	2.466,00

Kal•Term Hierro fundido	Potencia útil		H. / V. / Fondo mm. Salida Ø130mm	Agua caliente L/min. 30°C	Peso Kg.	PVP
	KW	Kcal/h				
30-A / 0011798001	27,00	23.220	500 / 880 / 740	13,00	162 kg	2.316,00
30-C / 0011798002	27,00	23.220	500 / 880 / 740		150 kg	2.035,00
40-A / 0011798003	36,00	30.960	500 / 880 / 830	15,30	202 kg	2.499,00
40-C / 0011798004	36,00	30.960	500 / 880 / 830		190 kg	2.243,00

Kal•Term AV Hierro fundido 100 litros	Potencia útil		H. / V. / Fondo mm. Salida Ø130mm	Agua caliente L/min. 30°C"	Peso Kg.	PVP
	KW	Kcal/h				
30-AV Vitri. / 0011798005	27,00	23.220	500 / 1680 / 740	720,00	265 kg	3.083,00
30-AV Inox. / 0011798007	27,00	23.220	500 / 1680 / 740	732,00	265 kg	3.629,00
40-AV Vitri. / 0011798006	36,00	30.960	500 / 1680 / 830	870,00	277 kg	3.318,00
40-AV Inox. / 0011798008	36,00	30.960	500 / 1680 / 830	912,00	277 kg	3.841,00



Modelo kal•Steel 30-A-SS
Salida de humos superior



Calidad garantizada



Quemador



Bombas alta eficiencia



Quemador gas-oil

Código	Modelo	Descripción	PVP
0011790601	BEN351012010601	Bentone BF1 FU 63-16	971,43



kal•Steel

(A-SS): Mixta instantánea salida superior.
Solo bajo NOx.

Características:

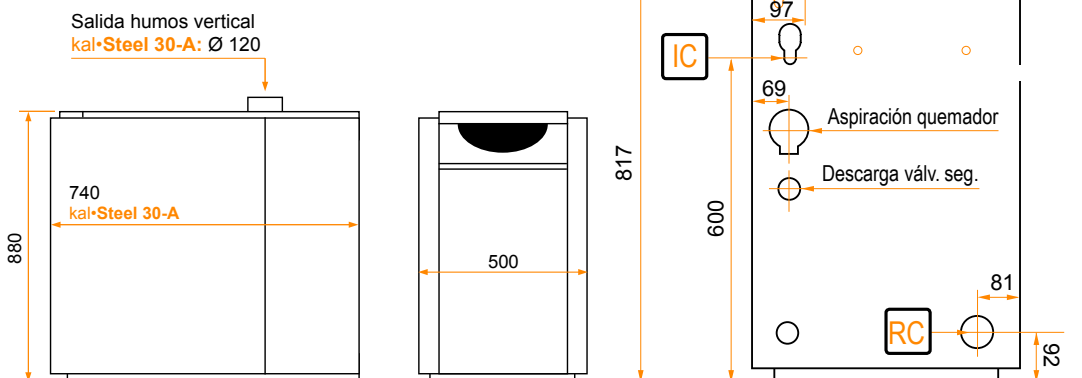
- + Mayor aislamiento térmico y acústico.
- + Mayor protección ante la corrosión.
- + Quemador Bentone y bombas Wilo en kal•Steel.
- + Mayor calidad, seguridad y sencillez:
 - Mandos analógicos en bajo NOx y digitales en condensación.

Puesta en marcha INCLUIDA y OBLIGATORIA
(no incluye desplazamiento).

- IC Ida calefacción 1”H
- IA Ida ACS instantánea 3/4”H
- EA Entrada AFS 3/4”H
- RC Retorno calefacción 3/4”H



Modelo kal•Steel 30-A-SS
Salida de humos superior



Kal•Steel Acero	Potencia útil		H. / V. / Fondo mm. Salida Ø120mm	Agua caliente L/min. 30°C"	Peso Kg.	PVP
	KW	Kcal/h				
30-A-SS / 0011791520	27,20	23.375	500 / 880 / 740	11,80	115 kg	2.511,00 Salida superior



MANO DE OBRA, DESPLAZAMIENTO Y REPUESTOS ORIGINALES INCLUIDOS

EXTENSIÓN DE GARANTÍA DE 6 AÑOS

A través del SAT oficial de su localidad podrá contratar una **extensión de garantía comercial del equipo de hasta 6 años** (plazo de garantía legal incluido en este periodo).

Esta extensión de garantía, que debe formalizarse en el plazo de 1 mes desde la puesta en marcha, incluye:

- Revisión anual y puesta a punto (obligatoria).
- Mano de obra.
- Desplazamiento (hasta un límite de km*).
- Repuestos originales.

De esta forma, el equipo dispondrá de un plazo ampliado de **garantía TOTAL a 6 años** en caso de intervención del SAT oficial, y la tranquilidad de tener el equipo siempre a punto, revisado y con un ahorro energético óptimo, gracias al mantenimiento programado.

Modelo	Equipos de aerotermia	Grupos térmicos de gasoil
Cuota anual	140 € *	110 € *

* Estos precios son válidos hasta un límite de distancia de desplazamiento, consultar con el SAT correspondiente.

Condiciones generales de venta y suministro.

Tarifa de precios:

- Los precios reflejados **no incluyen iva y están sujetos a modificaciones constantes.**

Imágenes, descripciones y/o productos:

- Las imágenes de los productos son propiedad de **kalenta**, quedando prohibida su reproducción, total o parcial sin su consentimiento. Las mismas pueden no coincidir con el producto final suministrado. Las descripciones y/o productos, podrían contener erratas, consulta en el punto de venta autorizado.

Garantías y defectos de fabricación:

- La garantía cubre exclusivamente los defectos de fabricación, nunca el mal uso ni los daños a la instalación o elementos externos a esta. Para que la garantía tenga efecto es **obligatoria** la puesta en marcha de la caldera, y el mantenimiento por el SAT autorizado de Kalenta.
- Serán los SAT oficiales los que determinen la garantía.

Puesta en marcha Gratuita y obligatoria para la Garantía.

- No incluye desplazamiento. Solicitarlar a través de nuestro departamento Postventa



Servicio
Postventa

Comprar productos **MARCA KALENTA** es tranquilidad.
Servicio centralizado de calidad.

email: postventa@kalenta.com • WhatsApp: +34 659 678 413

kalenta



Servicio
Postventa



Comprar productos **MARCA KALENTA** es tranquilidad.
Servicio centralizado de calidad.

email: postventa@kalenta.com • WhatsApp: +34 659 678 413

