



Productos europeos
de alta calidad.

Kalenta

Acumulación y solar térmica 2023

Edición 9



Servicio
Postventa

Kalenta, la solución eficiente para tu hogar

En **Kalenta**, te ayudamos a mejorar
la **eficiencia energética** de tus clientes



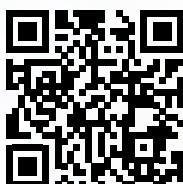


ACUMULACIÓN Y SOLAR TÉRMICA 2

<u>Depósitos de inercia</u>	4	<u>Solar térmica.</u>	10
Slim para instalación mural (vertical u horizontal)		Termosifón 150 a 300 litros.	
Verticales (mural o suelo). Para bombas de calor		Equipos solar forzados o drainback	
<u>Inercia con intercambiador</u>	6	<u>Esquemas de instalaciones tipo</u>	12
IPA 50 Slim (Intercambiador primario aeroterminia)		Inercia, aeroterminia y solar	
<u>Inercia con intercambiador ACS</u>	7	Acumulador inercia Slim R	
Calentamiento al paso		Solar térmica	
<u>Termos eléctricos</u>	8	Inercia con calentamiento al paso de ACS	
Termos verticales de 80 a 300 litros. Inoxidables			
<u>Especial aeroterminia</u>	9		
Interacumuladores de 100 a 300 litros. Inoxidables			



Pulsar en índice para navegar por páginas



Servicio Postventa



Comprar productos **MARCA KALENTA** es tranquilidad.
Servicio centralizado de calidad.

email: postventa@kalenta.com • **WhatsApp:** +34 659 678 413

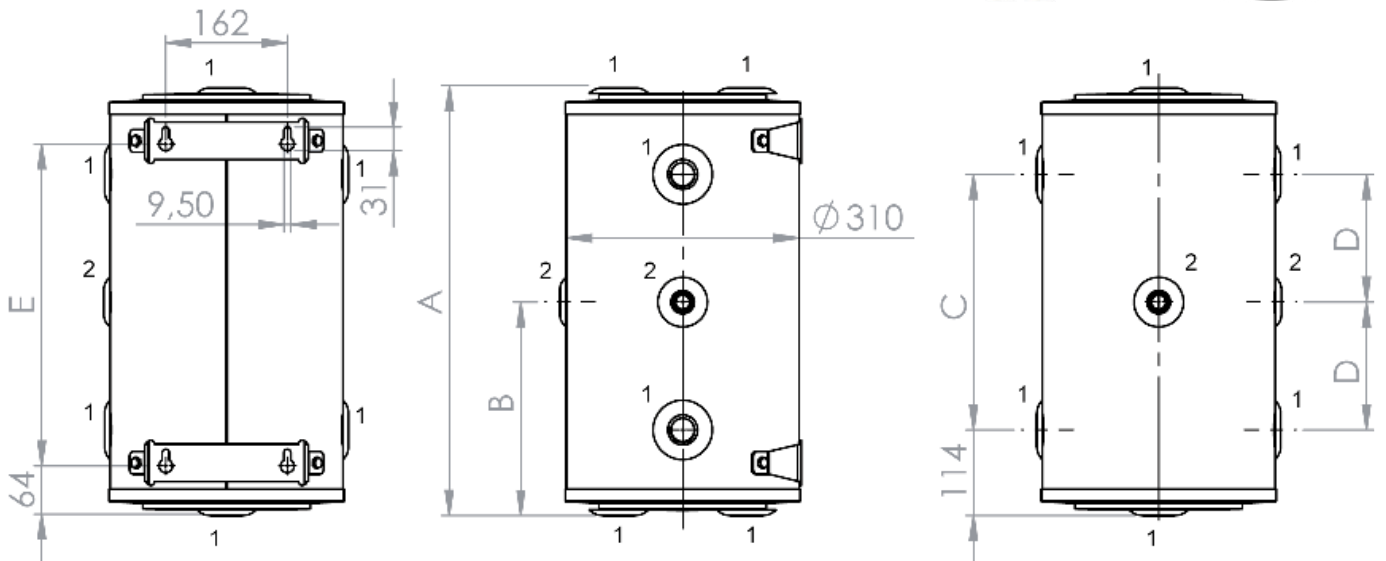
Depósitos de inercia Slim para instalación mural (vertical u horizontal)



Ventajas:

- **Apto para instalación mural:** vertical u horizontal.
- **Apto para instalación horizontal:** techo o suelo.
- Especialmente diseñado para bombas de calor.
- **Capacidad total:**
 - Slim 30:** 30 litros.
 - Slim 50:** 50 litros.
- Presión máxima circuito 3 Bar.
- Rango temperatura de trabajo 4 ~ 100.
- Acabado exterior en chapa metálica esmaltada en blanco.
- Aislamiento en Poliuretano rígido inyectado PU. Espesor 100 mm y densidad 15 Kg/m³.
- Material del calderín en acero al carbono decapada ST37-2.

Código	Modelo	Descripción	PVP
0202640000	2012301	Slim 30 litros	251,40
0202640001	2012302	Slim 50 litros	270,60



Cota mm	Slim 30	Slim 50
Diámetro	310	310
Altura	573	923
Peso en vacío	16	19

1. Conexiones inercia [1 ¼" H]
2. Purga / válvula seguridad 3 bar / sondas [½" H]

Esquemas de montaje	Slim 30	Slim 50
A	573	923
B	287	462
C	340	690
D	170	345
E	429	780

Verticales (mural o suelo). Para bombas de calor

Presión máxima circuito 3 Bar.

Acabado exterior en chapa metálica esmaltada en blanco.

Material del calderín en acero al carbono decapada ST37-2.

Incluyen: Soportes para pared. Tapa sustitución resistencia.

Opcional: Resistencia eléctrica.



Instalación **mural vertical**.

Volumen del circuito:

Inercia 100: 100 litros.

Aislamiento Poliuretano rígido inyectado PU. Espesor 50 mm y densidad 42 kg/m³.



Instalación **suelo vertical**.

Volumen del circuito:

Inercia 150: 143 litros.

Inercia 200: 215 litros.

Inercia 300: 300 litros.

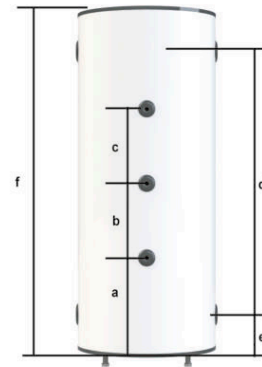
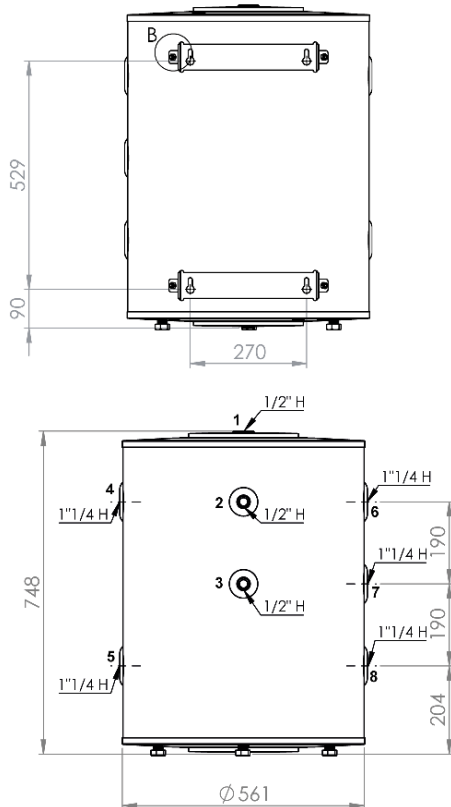
Instalación con caldera para calefacción.

Aislamiento Poliuretano rígido inyectado PU. Espesor 100 mm y densidad 15 kg/m³.



Código	Modelo	Descripción	PVP
0202640002	2012141	100 litros vertical	381,00

Código	Modelo	Descripción	PVP
0202640004	2012129	150 litros	486,60
0202640005	2012010	200 litros	569,40
0202640006	2012011	300 litros	630,00
2012012	2012012	500 litros. Bajo pedido	Consultar
0202641001	2050037	Resistencia Titanio 1.500W	Consultar



Esquemas de montaje	VS150	VS200	VS300
Diámetro	560	560	560
Altura	1.085	1.505	1.855
Peso en vacío	36	52	58

Cota mm	VS 150	VS200	VS300
a	296	404	492
b	180	288	375
c	180	288	375
d	639	1.070	1.419
e	156	156	156
f	210	420	600
diámetro	560	560	560
patas	15 - 50	15 - 50	15 - 50



Cota mm	100V
Diámetro	560
Altura	730



Inercia con intercambiador

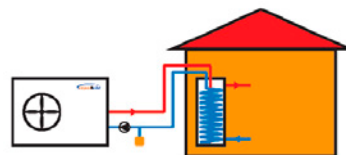
IPA 50 Slim (Intercambiador primario aerotermia)

El IPA 50 SLIM de Kalenta, es un intercambiador de calor especialmente desarrollado para aerotermia, aunque igualmente válido para caldera.

El IPA logra reducir el volumen en el circuito primario de la instalación, así ahorrando fluido anticongelante.

Así, se convierte la solución Monoblock en la mejor alternativa, ya que se obtiene una instalación protegida contra heladas a un bajo coste y simplifica la ejecución de la misma, además de aumentar su versatilidad, puesto que solo cuenta con conexiones hidráulicas.

- Protección contra heladas.
- Reduce la cantidad de anticongelante.
- Mayor ahorro económico.
- Facilita la instalación.
- Instalación de suelo o mural.

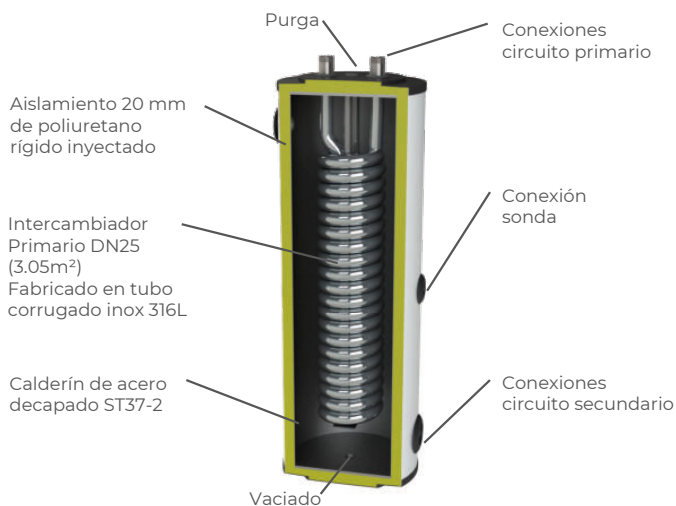
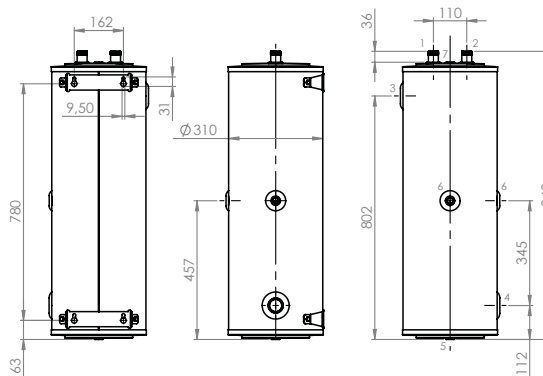


Código	Modelo	Descripción	Ø x Altura mm	Peso	PVP
0202640009	2012303	IPA 50 Slim	310 x 945	24,00 Kg	515,40



Superficie intercambio	3 m ²
Volumen circuito primario	12,88 litros
Presión máxima circuito primario	6 bar
Volumen total	50 litros
Presión máxima circuito secundario	3 bar
Acabado exterior	Chapa metálica esmaltada en blanco
Aislamiento	Poliuretano rígido inyectado PU. Espesor 20 mm y densidad 42 kg/m ³
Diámetro	310 mm
Altura	945 mm
Peso en vacío	24 kg
Material calderín	Acero al carbono decapado ST37-2
Material intercambiador	Tubo corrugado inox 316L DN25

* Intercambiador fijo. Garantía 3 años.



Q (l/min.)	P.d.C. (m.c.a.) **
30.0	8.06
10.0	4.71
8.3	2.06
21.7	0.48

1. Entrada caliente primario [1" M]
2. Salida frío primario [1" M]
3. Salida caliente secundario [1 1/4" H]
4. Entrada frío secundario [1 1/4" H]
5. Vaciado [1/2" H]
6. Sonda [1/2" H]
7. Purga [1/2" H]

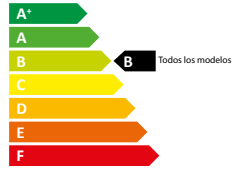
** Pérdida de carga estimada del intercambiador primario.

Inercia con intercambiador ACS

Calentamiento al paso

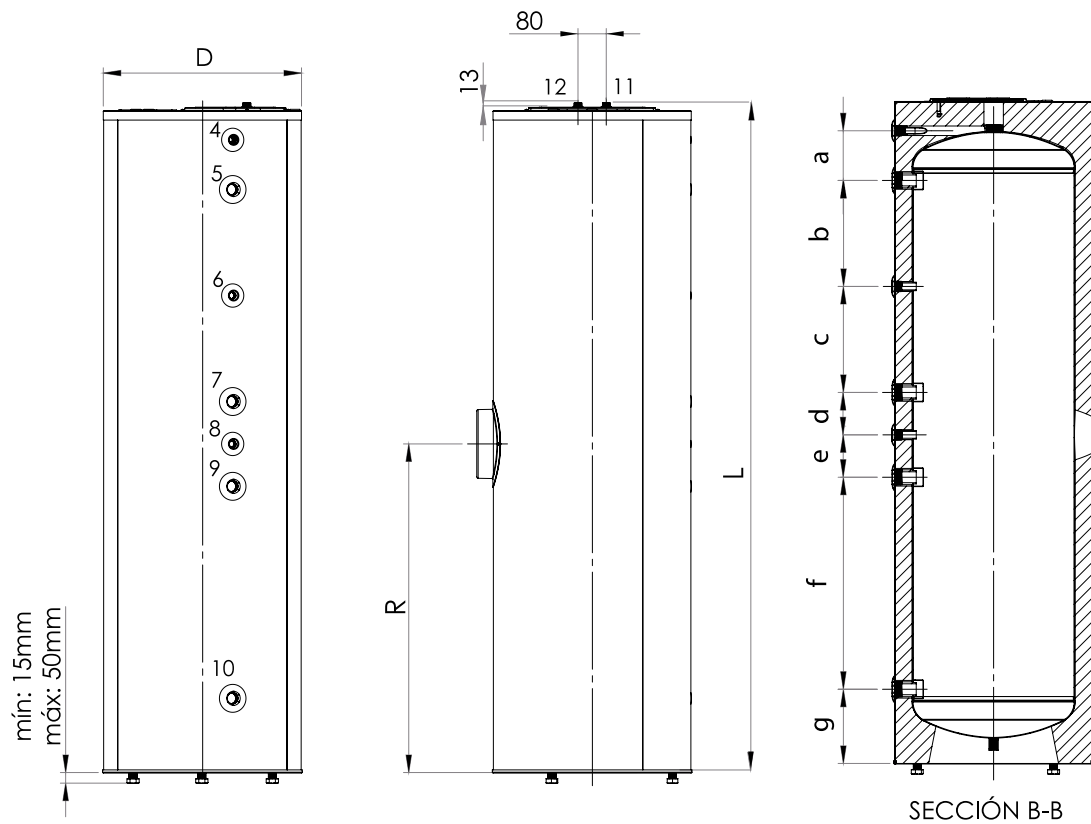
Utilidad calefacción, ACS, aerotermia y calderas.

- Especialmente diseñado para biomasa.
- Gran superficie de intercambio fabricado en INOX desmontable, facilita el mantenimiento.
- Instalación interior y exterior, 50 mm aislamiento.



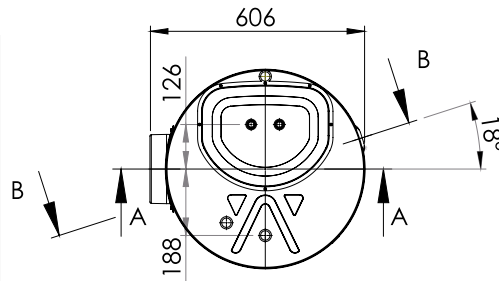
Código	Modelo	Descripción	Ø x Altura mm	Peso	PVP
VS 200	VS 200	Inercia + ACS	560 x 1446	63 Kg	Consultar
VS 300	VS 300	Inercia + ACS	560 X 1896	70 Kg	Consultar
VS 500	VS 500	Inercia + ACS	700 X 1866	114 Kg	Consultar

Todos los modelos **bajo pedido**.



SECCIÓN B-B

- CIRCUITO INERCIA**
4. Purga de tanque. Vál. seguridad 3 bar [1/2" H]
 5. Retorno caldera [1" H]
 6. Sonda [1/2" H]
 7. Conexión instalación [1" H]
 8. Sonda [1/2" H]
 9. Libre [1" H]
 10. Ida a caldera. Llenado [1" H]
- CIRCUITO CONSUMO**
11. Entrada RED [1/2" M]
 12. Salida ACS [1/2" M]
- *Para el VS500 las tomas son 1" M



Termos eléctricos

Termos verticales de 80 a 300 litros. **Inoxidables**

Ventajas:

- Fabricado con material de alta calidad en **DÚPLEX 2205**.
- No es necesaria la instalación de **ánodo de magnesio**.
- Soportes para la **instalación mural o suelos incluidos**.
- **Termostato digital inteligente**, aprende los hábitos de consumo y ahorra energía.
- Resistencia de **Titanio de 1.500W a 3.000W** de 1.5 Kw y de 3 Kw para 200 litros y 300 litros.
- **Patas regulables en altura**, permite la nivelación del equipo.
- Brida de 160 mm para facilitar la limpieza.
- **Garantía de 10 años.**

Accesorios:

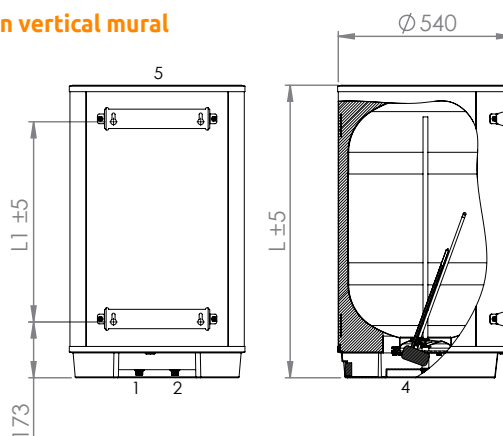
- Resistencia eléctrica.
- Tapa sustitución resistencia.
- Termostato digital.

Código	Modelo	Descripción	Ø x Altura mm	Peso	PVP
0202640050	2052150	Termo 80 mural	540 x 615	22,00 Kg	760,20
0202640051	2052151	Termo 100 mural	540 x 767	26,00 Kg	795,00
0202640052	2052153	Termo 150 mural	540 x 1018	30,00 Kg	881,40
0202640053	2052155	Termo 200 suelo	510 x 1287	38,00 Kg	1.014,60
0202640054	2052156	Termo 300 suelo	540 x 1748	49,00 Kg	1.205,40

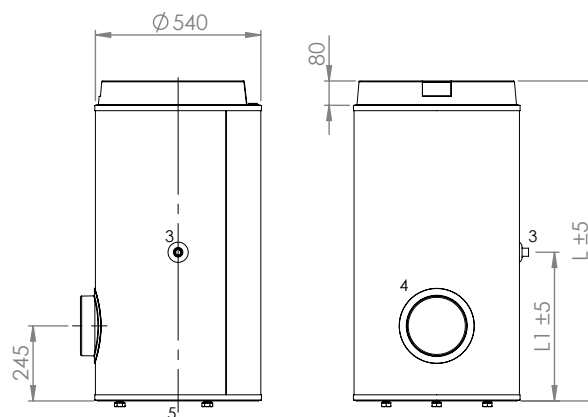


Termostato digital inteligente

Posición vertical mural



Posición vertical suelo

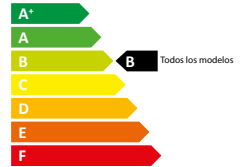


Dim. mm	80 M	100 M	150 M	200 S	300 S
L	618	767	1.018	1263	1733
L1	330	480	730	495	730
Patas				15-50	15-50

- Entrada fría [1/2" M]
- Salida caliente [1/2" M]
- Sonda/recirculación [1/2" H] solo en versión suelo.
- Resistencia [1" 1/4 H]
- Libre (80M-150M), vaciado 150S-300S) [1/2" H]

Especial aeroterminia

Interacumuladores de 100 a 300 litros. Inoxidables



Válidos: Aeroterminia, A.C.S., otras energías renovables, inst. solares o calderas.

- Fabricado con material de alta calidad en **DÚPLEX 2205**.
- Gran superficie de intercambio diseñado para el correcto funcionamiento y **trabajar con aeroterminia**.
- Serpentin DN 25 fabricado en tubo corrugado **Inox 316L** y sobredimensionado para la aeroterminia.
- No es necesaria la instalación de ánodo de magnesio.
- Intercambiador desmontable para aumentar la vida del producto, facilitar la postventa y limpieza.
- Preparados para la instalación en el interior y exterior de la vivienda.
- Soportes para la instalación mural o suelo incluidos.
- Resistencia opcional de Titanio de 1.500W/3.000W.
- Patas regulables en altura, permite la nivelación del equipo.

• **Garantía de 10 años.**

Accesorios:

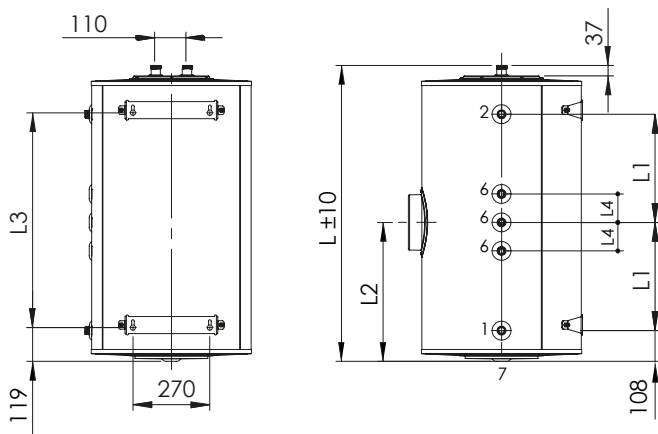
- Resistencia eléctrica.
- Tapa sustitución resistencia.
- Serpentin desmontable.



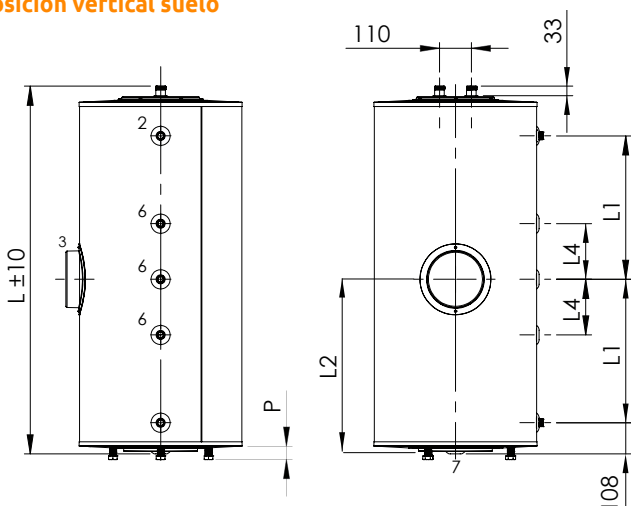
Código	Modelo	Descripción	Ø x Altura mm	Peso	PVP
0202640025	2052316	*Especial aeroterminia 100 mural	560 x 784	29,00 Kg	979,44
0202640027	2052318	Especial aeroterminia 150 mural	560 x 1114	36,00 Kg	1.101,52
0202640024	2052320	Especial aeroterminia 200 suelo	560 x 1333	42,00 Kg	1.242,08
0202640029	2052321	Especial aeroterminia 300 suelo	560 x 1833	55,00 Kg	1.477,84

*En modelo 100 litros mural, solo se encuentra la toma central.

Posición vertical mural



Posición vertical suelo



Dim. mm	100 M	150 M	200 S	300 S
L	784	1.033	1.263	1.733
L1	255	380	495	730
L2	364	488	603	838
L3	504	755		
L4			100	272
Patas			15-50	15-50

- | | |
|------------------------------|---------------------------------|
| 1. Entrada fría [¾" M] | 5. Retorno aeroterminia [1" M] |
| 2. Salida caliente [¾" M] | 6. Recirculación/Sonda [½" H] * |
| 3. Resistencia [1 ¼" H] | 7. Vaciado [½" H] |
| 4. Ida a aeroterminia [1" M] | |

Solar térmica.

Termosifón 150 a 300 litros.

Captadores solares de alta eficiencia.

Fabricados bajo los estándares de calidad europeos más exigentes.

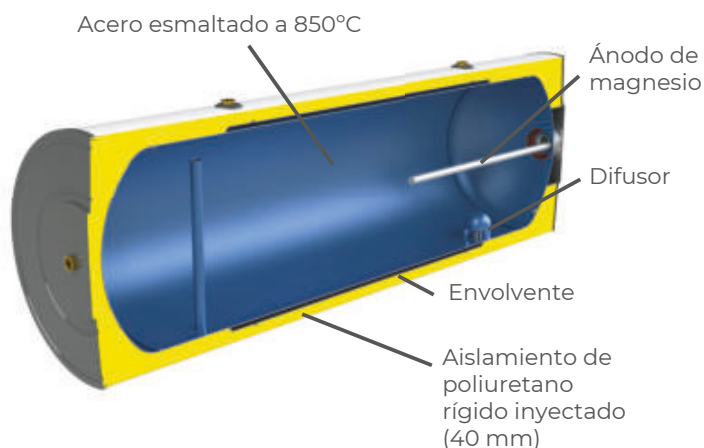
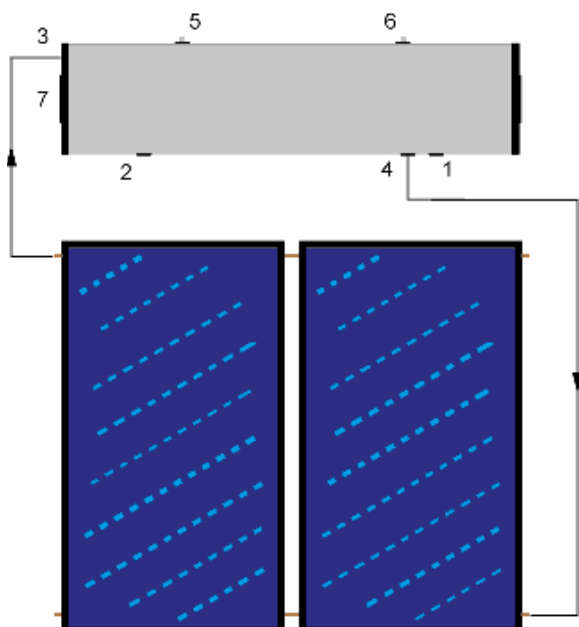
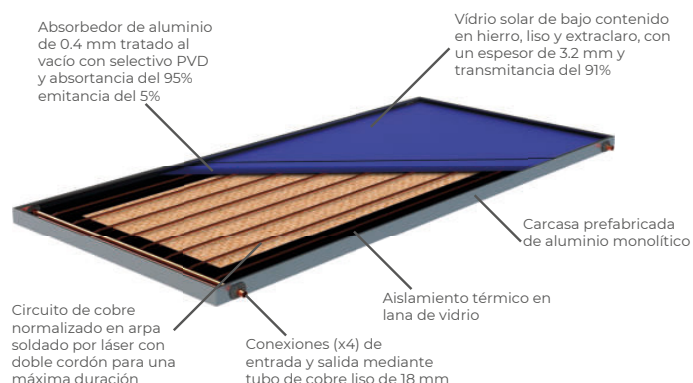
- Interacumulador solar fabricado en acero normalizado.
- Revestimiento interior mediante esmaltado a 850°C.
- Cámara de expansión incluida en circuito primario.
- Kit de montaje con todos los accesorios necesarios.
- Estructura soporte (acero DX51 tratado para climas adversos). Diseño válido cubierta plana e inclinada.
- **Estructura incluida.**

Recomendación: Instalar una válvula de descarga térmica de 90°C y 0,80 MPa. Es necesario sustituir periódicamente el ánodo de magnesio.

KIT de accesorios incluidos:

- + Tapón sambra 18.
- + Válvulas de seguridad de 8 bares.
- + Válvula antitermosifónica.
- + Manguitos de unión sambra 18.
- + Tapón 1/2".
- + Codo sambra 18 - 3/4".
- + Junta de silicona 3/4".
- + Latiguillos y aislamiento.
- + Machón 1/2".
- + Manguito 18 - 3/4".
- Anticongelante no incluido.

Código	Modelo	Descripción	Al x An x Pr mm	PVP
0202640008	2032481	Compac Super ECO HD 150 Basic	1402x1321x2266	1.068,60
0202640017	2032482	Compac Super ECO HD 200 Basic	1402x1321x2266	1.233,00
2032483	2032483	*Compac Super ECO HD 300 Basic 2 placas	1402x2049x2105	Consultar



1. Entrada agua de red [1/2" H]
2. Salida ACS [1/2" H]
3. Retorno captadores [D18 mm]
4. Ida captadores [1/2" H]
5. Válvula de seguridad 2 Bares [1/2" H]
6. Tapón llenado [1/2" H]
7. Válvula de descarga térmica [1/2" H]



Equipos solar forzados o drainback

Equipado con centralita y bomba de alta eficiencia.

- Acumulador fabricado con material de alta calidad en **Inox 444**.
- Especialmente diseñado para trabajar con equipos forzados o drainback.
- Serpentín DN 16 fabricado en tubo corrugado inox 316.
- Equipado con protección de **ánodo de magnesio**.
- **Intercambiador desmontable** para aumentar la vida del producto y facilitar la postventa.
- Estructuras diseñadas para cubierta plana e inclinada.
- **Garantía de 7 años.**

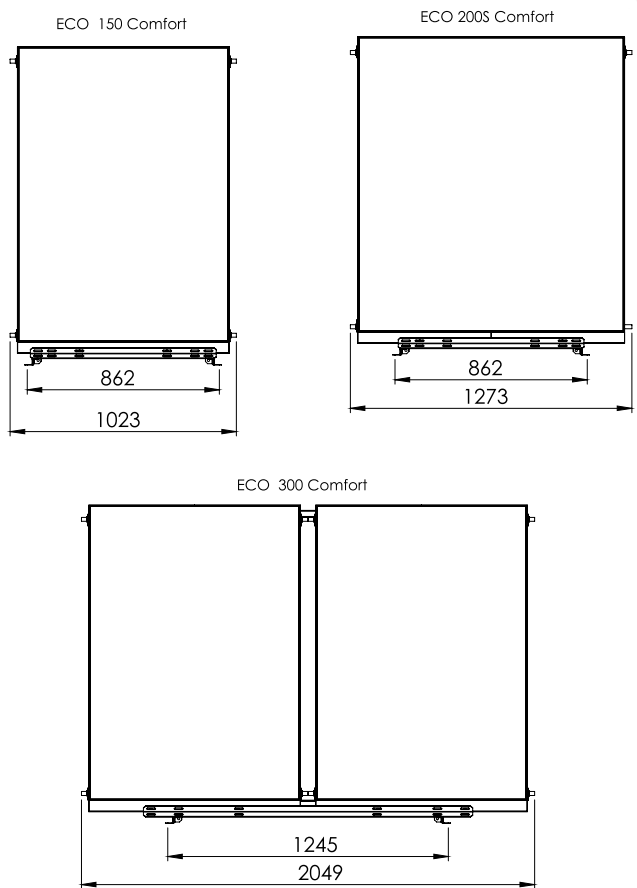
Accesorios:

- Tapón sambra 18.
- Llave de corte 1/2".
- Válvulas de seguridad de 6 y 8 bares.
- Junta de silicona 3/4".
- Multipieza.
- Machón 1/2".
- Manguito sanbra 18 - 3/4" M.
- Cruz 1/2" H.
- Racor marsella 1/2" M - 3/4" H.
- Manguitos de unión sambra 18.

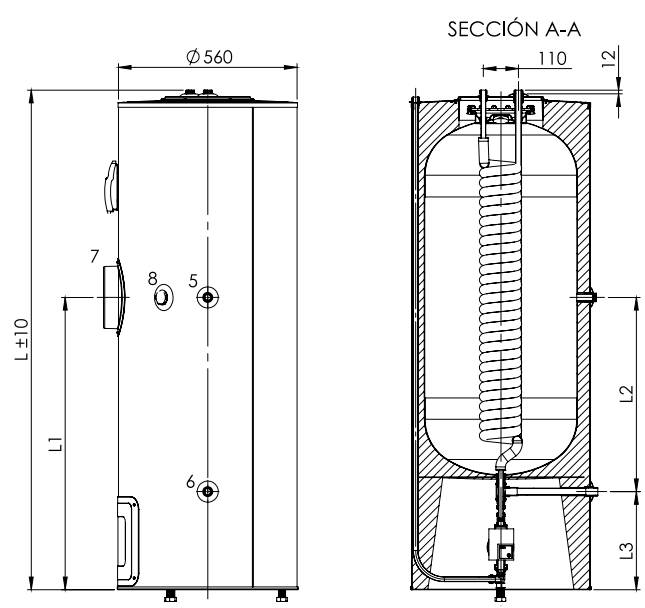
Código	Modelo	Descripción	PVP
0202640007	2032840	150 Comfort	1.866,00
2032841	2032841	200S Comfort. Bajo pedido	Consultar
2032842	2032842	300 Comfort. Bajo pedido	Consultar



Captadores ECO - Comfort



Interacumulador DBCH Comfort

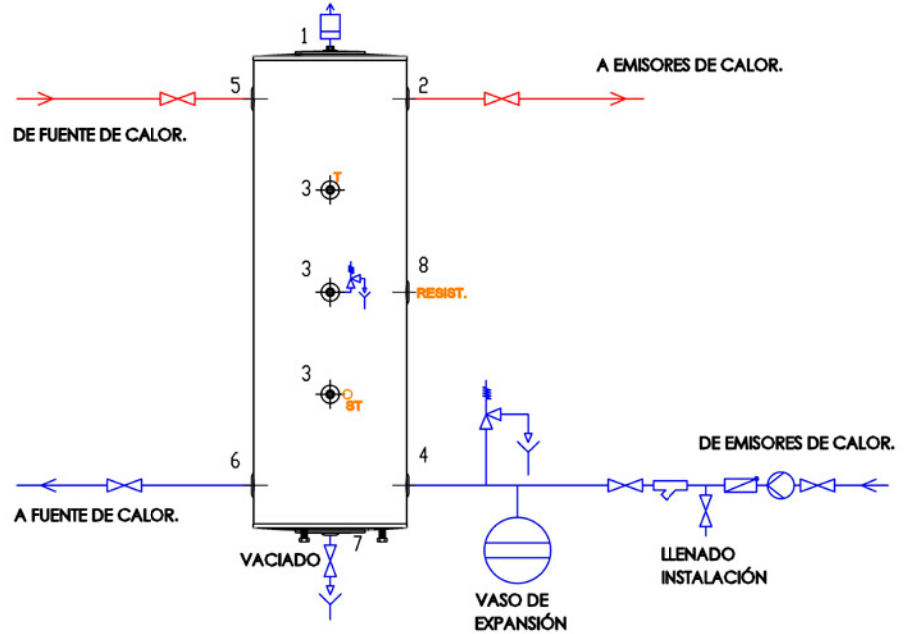


1. Ida captadores [1/2" M]
2. Retorno captadores [1/2" M]
3. Salida ACS [3/4" M]
4. Entrada agua fría [3/4" M]
5. Retorno [1/2" H]
6. Desagüe [3/4" M]
7. Resistencia [1 1/4"]
8. Ánodo de magnesio [1/2" H]

Esquemas de instalaciones tipo Inercia, aerotermia y solar

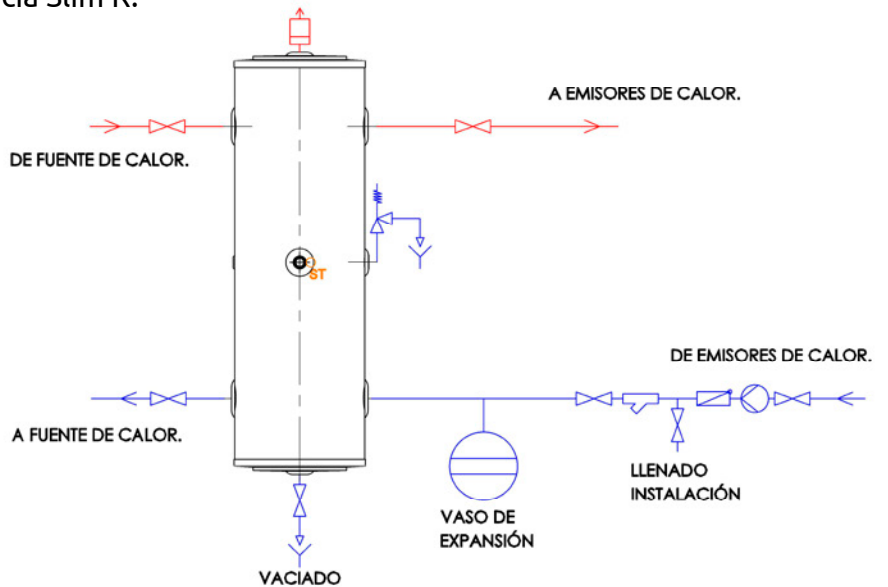
Inercia 150 a 500 litros.

	válvula de corte
	válvula de retención
	filtro de agua
	vaciado conducido
	válvula de seguridad
	purgador
	bomba de circulación
	sonda de temperatura
	termómetro



Acumulador inercia Slim R.

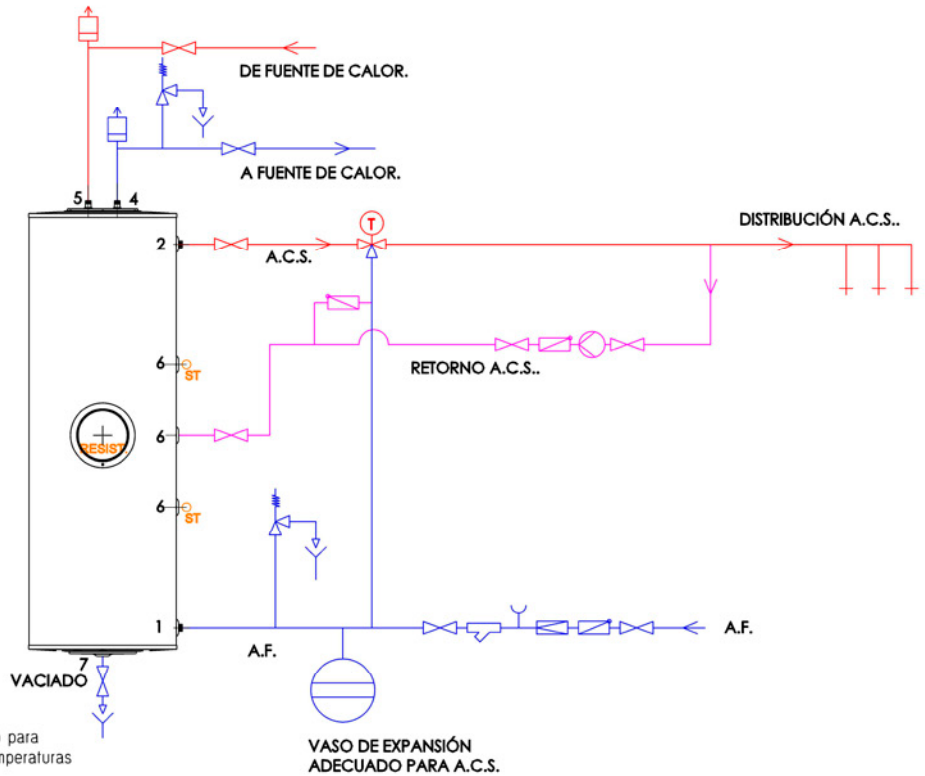
	válvula de corte
	válvula de retención
	filtro de agua
	vaciado conducido
	válvula de seguridad
	purgador
	bomba de circulación
	sonda de temperatura



Acumulador inercia Slim R

Interacumulador aerotermia.

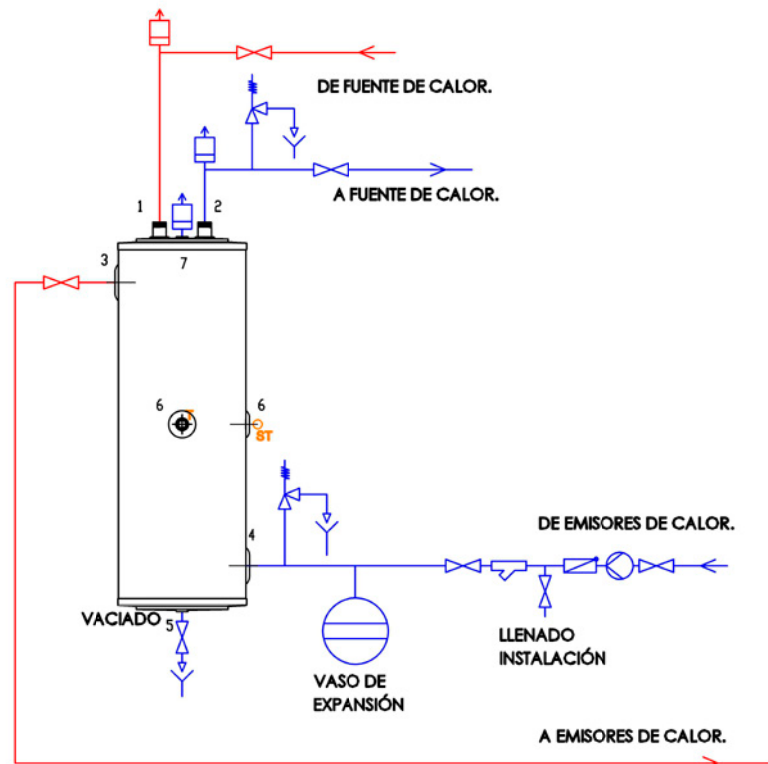
	válvula de corte
	válvula mezcladora
	conexión del manómetro
	válvula de retención
	filtro de agua sanitaria
	válvula reductora de presión
	vaciado conducido
	válvula de seguridad
	purgador
	bomba recirculadora
	sonda de temperatura
	termómetro
	conexión resistencia eléctrica



Es recomendable montar la válvula de seguridad en alto para protegerla de la suciedad la calcificación y las altas temperaturas

Inercia IPA Slim.

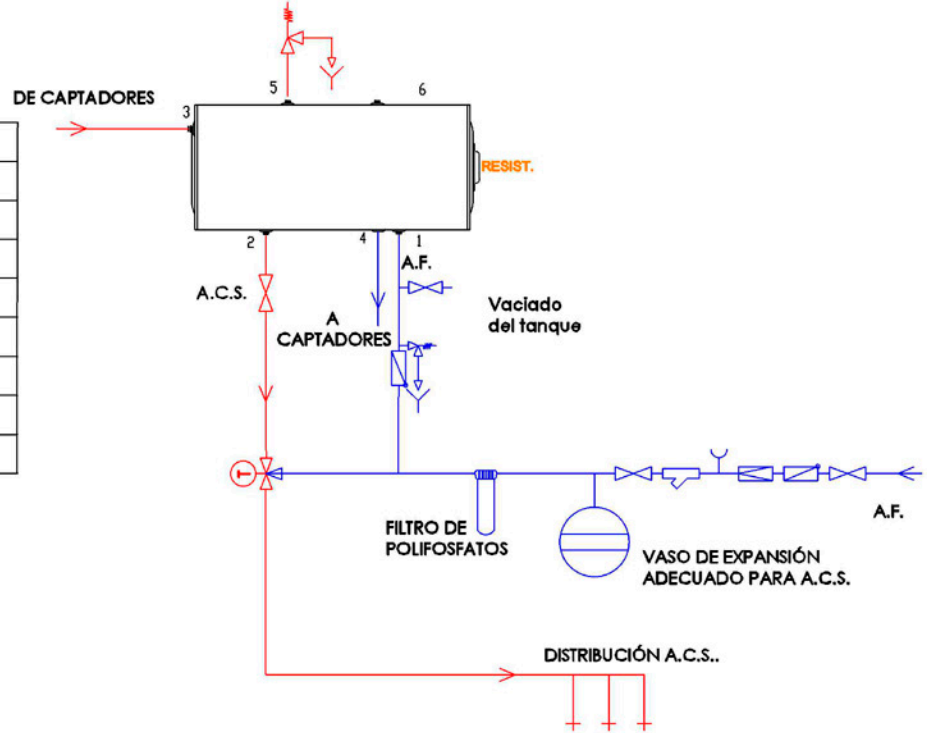
	válvula de corte
	válvula de retención
	filtro de agua
	vaciado conducido
	válvula de seguridad
	purgador
	bomba de circulación
	sonda de temperatura
	termómetro



Solar térmica

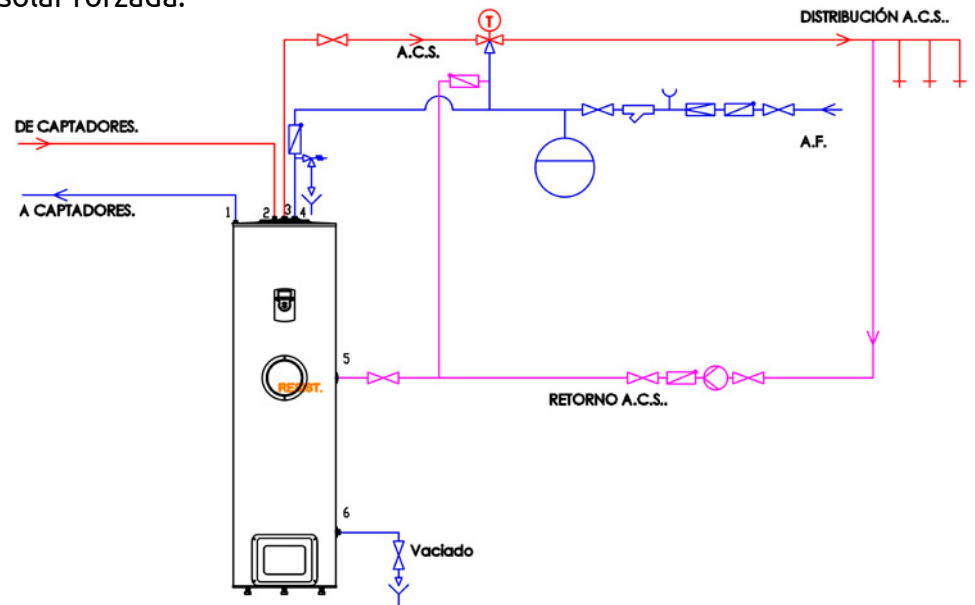
Instalación solar termosifón.

	válvula de corte
	válvula mezcladora
	conexión del manómetro
	válvula de retención
	filtro de agua sanitaria
	válvula reductora de presión
	vaciado conducido
	válvula de seguridad
RESIST.	conexión resistencia eléctrica



Instalación solar forzada.

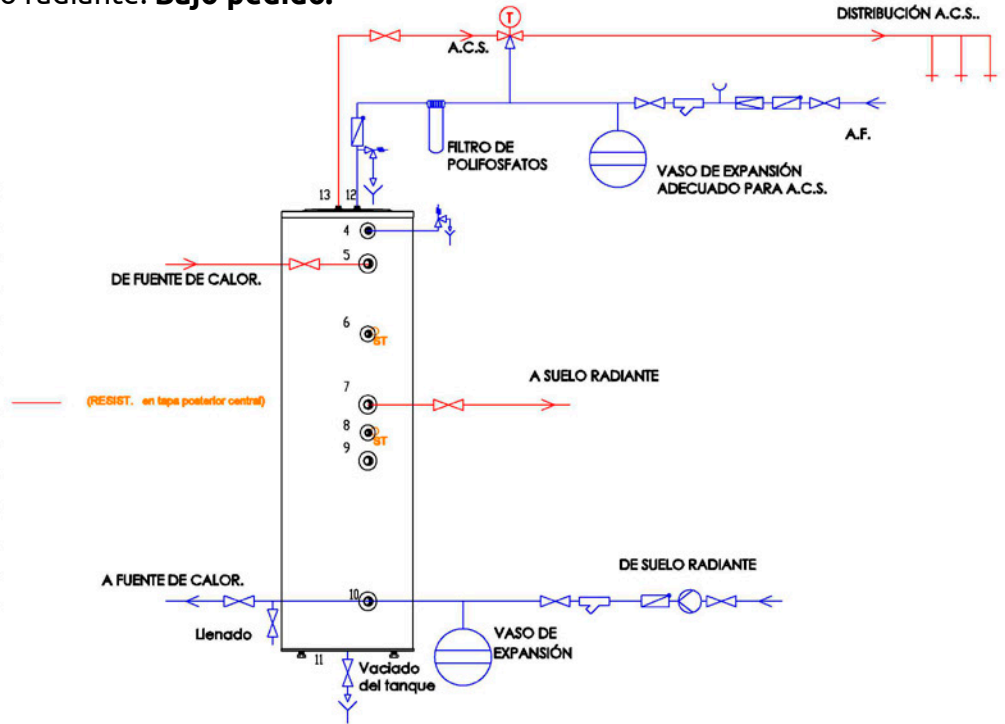
	válvula de corte
	válvula mezcladora
	conexión del manómetro
	válvula de retención
	filtro de agua sanitaria
	válvula reductora de presión
	vaciado conducido
	válvula de seguridad
	purgador
	bomba recirculadora
	sonda de temperatura
T	termómetro
RESIST.	conexión resistencia eléctrica



Inercia con calentamiento al paso de ACS

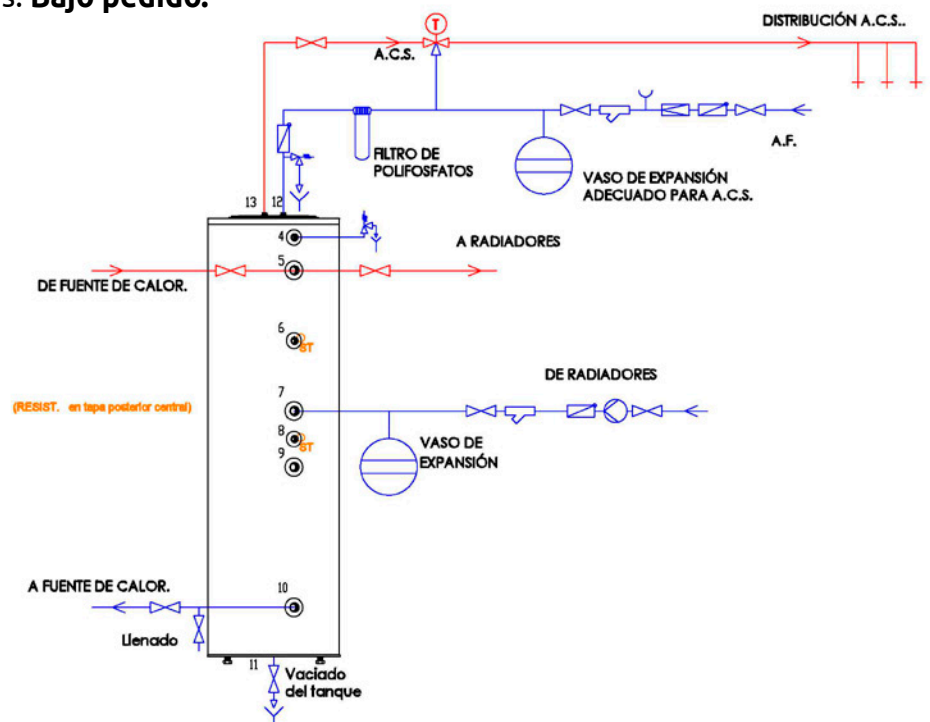
Instalación para ACS y suelo radiante. **Bajo pedido.**

	válvula de corte
	válvula mezcladora
	conexión del manómetro
	válvula de retención
	filtro de agua sanitaria
	válvula reductora de presión
	vaciado conducido
	válvula de seguridad
	purgador
	bomba recirculadora
	sonda de temperatura
	termómetro
	conexión resistencia eléctrica



Instalación para ACS y radiadores. **Bajo pedido.**

	válvula de corte
	válvula mezcladora
	conexión del manómetro
	válvula de retención
	filtro de agua sanitaria
	válvula reductora de presión
	vaciado conducido
	válvula de seguridad
	purgador
	bomba recirculadora
	sonda de temperatura
	termómetro
	conexión resistencia eléctrica



kalenta



Servicio
Postventa



Comprar productos **MARCA KALENTA** es tranquilidad.
Servicio centralizado de calidad.

email: postventa@kalenta.com • WhatsApp: +34 659 678 413

