

Zehnder Radiadores y toalleros estándar

studio
collection

Catálogo - Tarifa 2023

always the best climate





Disfruta

con Zehnder
radiadores

Respira

con ventilación
saludable

Siente

con climatización
radiante

”

Aspiramos
a mejorar la
calidad de vida
con soluciones
sobresalientes
para el ambiente
interior

Un equipo excelente

La combinación perfecta de pasión, conocimientos y compromiso para brindarte la mejor solución.



Los mejores productos, soluciones y servicios

Ofrecemos productos excepcionales y una asistencia sin igual.



La primera opción de los clientes

Siempre estamos cerca, para superar juntos cualquier desafío.



Áreas de negocio



Radiadores de diseño



Climatización radiante



Ventilación alta eficiencia



Clean Air Solutions

El mejor clima, en todo el mundo

La combinación perfecta de pasión, conocimientos y compromiso para brindarte la mejor solución.



127 años de espíritu pionero

Fundada en 1895 por Jakob Zehnder, como un taller mecánico en Gränichen, en el cantón de Aargau, Zehnder se ha convertido en un grupo internacional de empresas.

La visión empresarial de la familia propietaria ha sido decisiva para el éxito de la productora suiza junto con el espíritu pionero y el coraje de los empleados, que han buscado constantemente nuevas soluciones orientadas al cliente para satisfacer las diversas necesidades del mercado.

Cultura corporativa caracterizada por el espíritu de innovación

Mirando hacia atrás, Zehnder tiene una cultura corporativa caracterizada por la diversificación y el espíritu de innovación. Desde la producción de la motocicleta ligera “Zehnderli” y el desarrollo del Zehnder Charleston, el primer radiador de acero tubular del mundo, hasta su entrada en el negocio de la ventilación, Zehnder siempre ha tenido una visión de futuro. Hasta el día de hoy, el sello distintivo de la cultura corporativa de Zehnder es planificar y actuar teniendo en cuenta la sostenibilidad y el largo plazo, a la vez que reconoce y aprovecha las oportunidades.

Asumir la responsabilidad del futuro

Una de las mayores oportunidades comerciales actuales es enfrentar los desafíos globales en un mundo cada vez más volátil y complejo. Los ejecutivos de Zehnder están convencidos de que centrarse en el desempeño ambiental, social y de gobierno (ESG), mientras se adopta la responsabilidad social corporativa (RSC), proporcionará a la empresa un éxito comercial a largo plazo. A lo largo de su historia, Zehnder Group ha demostrado que es capaz de adaptarse bien a las circunstancias externas, demostrando continuamente flexibilidad y resiliencia.



La casa de Jakob Zehnder con un pequeño taller mecánico

1895



Nace la empresa familiar

1912

1930

Primer radiador de tubo de acero de Europa



1964

Inicio de la expansión global

2007

Nuevo negocio: soluciones de aire limpio

2001

Entramos en el negocio de la ventilación



2013

Inauguración del centro logístico en Lahr (Alemania)



1996

Primera planta de producción en China



2022

Un proveedor internacional líder de soluciones completas para un clima interior saludable

1979

Nuestro primer radiador toallero de baño

1986

Cotización en el mercado de valores suizo

1980

Producción de paneles de techo radiante



1923

Una motocicleta ligera conquista Suiza



**Haciendo historia
modelando el futuro**

Desde 1895





Profesional, estamos cerca de ti

Conectados para afrontar cualquier proyecto. Asegurando nuestro compromiso de servicio y ofreciendo las mejores soluciones.

Oficinas Centrales BCN
Raimon Casellas 131
08205 Sabadell
Barcelona

Siéntenos cerca



Instalador, te formamos y estamos a tu lado

+50

instaladores autorizados

+2000

instaladores formados

+100

distribuidores especializados

El equipo de formación de Zehnder realiza sesiones personalizadas y a medida adaptadas a tus necesidades y a las de tu equipo. Nos adaptamos a ti, sesiones online o presenciales (a consultar) según tu localización.

Contacta con nosotros y cuéntanos que necesitas al: formacion.zges@zehndergroup.com

Ciente, la confianza te la aporta Zehnder



Contacta con nosotros



+34 900700110



info@zehnder.es



zehnder.es

142 37 27

Buscanos en las redes
Zehnder Group Ibérica

5 ambientes de color para una infinita inspiración

Mundos de color únicos para cualquier habitación del hogar basados en tendencias de diseño de interiores a largo plazo, orientados al futuro.

Zehnder World of Colours



Escanea para descubrir

Sanctuary
Haz de tu hogar un lugar
de paz y relajación



The Mystical Home
Un espacio con poca luz
para rituales y bienestar



Cada uno de los ambientes refleja las tendencias actuales de color y estilo en el contexto de una arquitectura innovadora como una forma de visualizar el potencial de la creatividad.

Ver la nueva carta de colores World of Colours en las páginas 10 -11.

Neo Green

Reflejos del encanto de un entorno natural



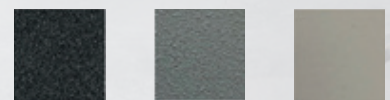
Mother Earth

Terracotta como símbolo de calidez



Mono Material Concrete

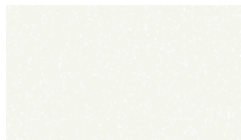
La continuidad del espacio: pureza, fluidez, expresión



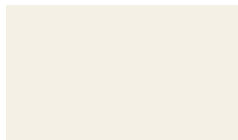
Un mundo de colores

Colores calidos

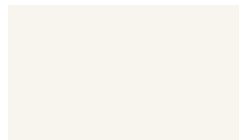
CORE



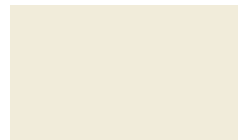
White Quartz
0521



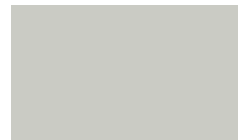
Pure White
Brillo: 9010 / Mate: 9210



Edelweiss
0067



Cream
Brillo: 9001 / Mate: 9201



Telegrey 4
Brillo: 7047 / Mate: 7247



Beige Quartz
0523



Golden Sand
Brillo: 0258



Yellow Grey
Brillo: 7034 / Mate: 7234



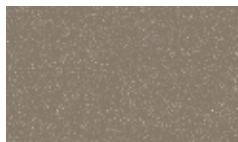
Pearl Beige
Brillo: 1035 / Mate: 1235



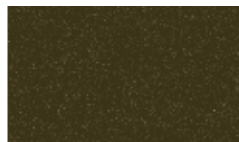
Beach Gold
Brillo: 0272



Concrete Grey
Brillo: 0265



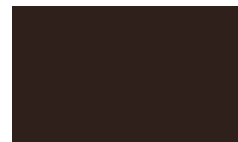
Beige Grey
0267



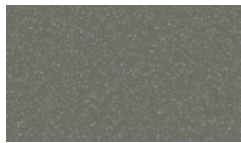
Bronze
0276



Brown Quartz
0529



Dark Brown
0270



Grey Aluminium
Brillo: 9007



Anthracite
Brillo: 0346

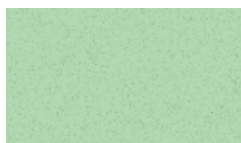


Umbra Grey
Brillo: 7022 / Mate: 7222



Volcanic
0336

TREND



Pastel Green
Brillo: 6019 / Mate: 6219



Reseda Green
Brillo: 6011 / Mate: 6211



Cement Grey
Brillo: 7033 / Mate: 7233



Olive Green
Brillo: 6003 / Mate: 6203



Terracotta Faded
0299



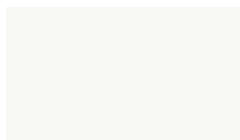
Terracotta
0292



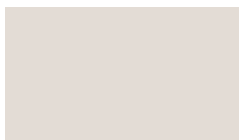
Ruby Red
Brillo: 3003 / Mate: 3203

Colores fríos

CORE



White Matt
0556



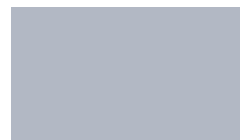
Light Beige
0253



Light Grey
0262



White Aluminium
Brillo: 9006



Light Jeans
0264



Titane
Brillo: 0335



Inox Look
Brillo: 0332



Telegrey 2
Brillo: 7046 / Mate: 7246



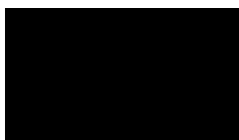
Blue Grey
Brillo: 7031 / Mate: 7231



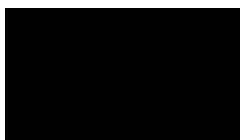
Anthracite Grey
Brillo: 7016 / Mate: 7216



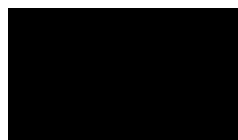
Black Quartz
0550



Black Matt
0557



Traffic Black
Brillo: 9017 / Mate: 9217



Jet Black
Brillo: 9005 / Mate: 9205

TREND



Pastel Blue
Brillo: 5024 / Mate: 5224



Pigeon Blue
Brillo: 5014 / Mate: 5214



Gentian Blue
Brillo: 5010 / Mate: 5210

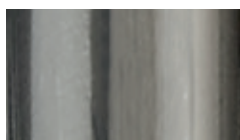


Sapphire Blue
Brillo: 5003 / Mate: 5203



Blue Night
0289

ACABADOS



Technoline (Barniz)
0325



Cromado (superficie)
0008



Acero inoxidable cepillado
9517

STANDARD



Traffic White
Brillo: 9016 / Mate: 9216

NOTAS

Si no se indica la opción brillo o mate, este color puede contener texturas, acabado semi-mate u otros. Zehnder recomienda consultar la carta de colores oficial.

Algunos colores y acabados solo están disponibles para algunos productos seleccionados. Los códigos RAL son descripciones del fabricante. Otros colores de carta disponibles bajo pedido. Consultar.

A pesar del cuidado máximo con el que se ha producido esta carta de colores, así como en el proceso de pintado de nuestros radiadores, el color puede sufrir ligeras variaciones con respecto a esta carta, dependiendo de la serie de producción y en comparación con otros soportes de muestra de color (cerámica, papel, metal, etc.).



Nombre del color
Código

Zehnder Studio Collection

studio
collection

Acabados exclusivos

Zehnder Arteplano



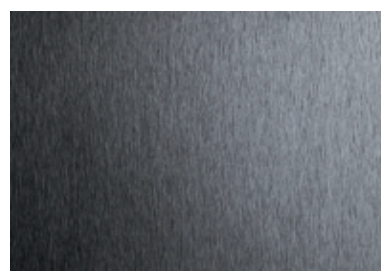
Aluminio Anodizzato Natural
9501



Inox Satinato
9511



Inox Bronzo
9535



Inox Nero
9536



Inox Piuma
9514



Inox Specchio *
9516



Rame Acidato
9523



Ottone Acidato
9521



studio
collection

Zehnder Studio Collection

When form
follows function



La arquitectura está en nuestros genes

El ingeniero Egon Runté y el arquitecto Jürg Altherr fundaron Runtal en 1953. La empresa ganó reputación en el mercado suizo rápidamente y fue muy popular entre arquitectos e interioristas gracias a la combinación de productos innovadores y diseños únicos. Zehnder Group adquirió Runtal en 1988. Esta adquisición fortaleció significativamente la posición de ambas marcas como líderes del mercado en Suiza y en otros países europeos como España. Durante muchos años, ambas marcas han sido sinónimo de tecnología punta, innovación continua, diseño pionero, creatividad inagotable y excepcional experiencia en producción.

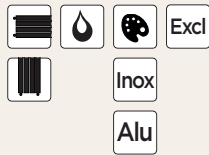
Para seguir la evolución de esta historia, el legado de Runtal continúa con la línea de diseño premium Zehnder Studio Collection. Juntos forman un fuerte vínculo que permite a Zehnder mirar al futuro con fuerza y confianza.

Radiadores



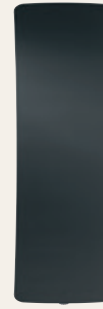
Zehnder
Arteplano

Pág. 20



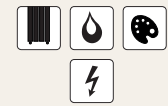
Zehnder
Flow Form

Pág. 32



Zehnder
Folio

Pág. 36



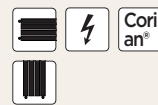
Zehnder
Folio Glass

Pág. 42



Zehnder
Splash

Pág. 46



Toalleros



Zehnder
Alban

Pág. 50



Zehnder
Archibald

Pág. 54



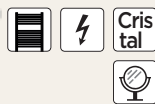
Zehnder
Chime

Pág. 58



Zehnder
Deseo Verso

Pág. 62



Zehnder
Folio Belt

Pág. 66



Zehnder
Folio Glass

Pág. 72



Zehnder
Folio Hybrid

Pág. 76



Zehnder
Zenia

Pág. 80



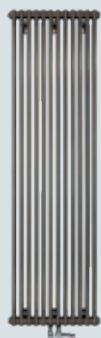
Zehnder

Nuestra garantía:
más confort, máximas
prestaciones

Como líderes mundiales en fabricación de soluciones para el confort y la eficiencia energética en el hogar, nuestro porfolio de toalleros y radiadores se adapta a cualquier proyecto, estancia o necesidad.



Radiadores



**Zehnder
Charleston**

Pág. 84



**Zehnder
Excelsior**

Pág. 94



**Zehnder
Kleo**

Pág. 100



**Zehnder
Jet X**

Pág. 106



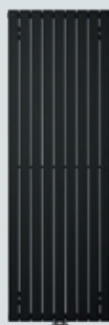
**Zehnder
Metropolitan**

Pág. 114



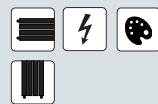
**Zehnder
Nova**

Pág. 122



**Zehnder
Roda**

Pág. 128



**Zehnder
Timia**

Pág. 134

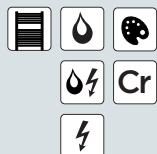


Toalleros



Zehnder Aura

Pág. 140



Zehnder Fain

Pág. 148



Zehnder Forma Spa

Pág. 154



Zehnder Metropolitan Bar

Pág. 160



Zehnder Metropolitan Spa

Pág. 166



Zehnder Quaro Spa

Pág. 172



Zehnder Ribbon

Pág. 178



Zehnder Roda Spa

Pág. 184



Zehnder Roda Spa Asym

Pág. 190



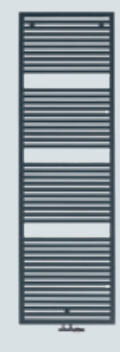
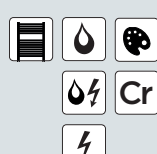
Zehnder Subway

Pág. 196



Zehnder Toga

Pág. 204



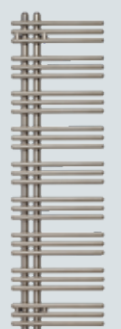
Zehnder Universal

Pág. 210



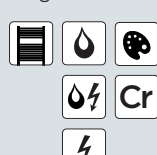
Zehnder Yucca

Pág. 214



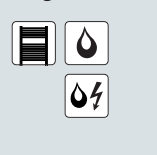
Zehnder Yucca Asym

Pág. 220



Zehnder Zeno Wing

Pág. 226



Leyenda iconos

Radiador Toallero



Especial para baños y cocinas. Un modelo con este icono significa que está preparado para colgar toallas.

Radiador en versión Vertical



Un modelo con este icono significa que estamos tratando con la versión Vertical de este modelo.

Radiador en versión Horizontal



Un modelo con este icono significa que estamos tratando con la versión Horizontal de este modelo.

Radiador o toallero para agua caliente



Un modelo con este icono significa que está preparado para funcionar con una calefacción normal, normalmente con caldera (gas, gasoil, pellets, etc...) pero también con bomba de calor aire-agua.

Radiador o toallero Mixto



Un modelo con este icono significa que está preparado para funcionar indistintamente como radiador para agua caliente o como radiador eléctrico (con una resistencia eléctrica opcional en la mayoría de los casos). Esto es especialmente interesante en las temporadas de entretiempo, cuando la calefacción central no está en marcha, pero queremos ducharnos con el baño caliente.

Radiador o toallero Eléctrico



Un modelo con este icono significa que está preparado para conectarse únicamente a la red eléctrica (con un enchufe).

Radiador o toallero Pintado



Un modelo con este icono significa que puede tener un acabado pintado, ya sea blanco estándar, en cualquier color de nuestra carta de colores o en cualquier otro color de una carta de colores oficial (Pantone, RAL, etc...).

Toallero acabado Cromado



Un modelo con este icono significa que su acabado es cromado.

Toallero acabado Inox Satinado



Un modelo con este icono significa que su acabado es en Acero Inoxidable Satinado.

Radiador o toallero acabado Inox Brillante



Un modelo con este icono significa que su acabado es Acero inoxidable pulido brillante. Muy similar al cromado.

Radiador acabado en Cristal



Un modelo con este icono significa que el acabado superficial es en cristal blanco brillante, negro brillante o espejo.

Radiador acabado Espejo



Un modelo con este icono significa que el acabado superficial es en cristal espejo.

Radiador acabado en Corian®



Un modelo con este icono significa que está acabado en Corian® de DuPont. Este acabado está únicamente disponible en Zehnder Splash.

Radiador acabado en nuestros Acabados Exclusivos



Un modelo con este icono significa que dispone de Acabados Exclusivos. Ver página 12.

MODELOS	RADIADOR O TOALLERO			FUNCIONAMIENTO				ACABADOS						PÁGINA	
								Inox	Inox Brillo	Cr	Excl	Cris tal		Cori an*	
Alban	•			•					•						50
Archibald	•			•			•			•					54
Arteplano		•	•	•			•				•				20
Aura	•			•	•	•	•			•					140
Charleston		•	•	•		•	•								84
Chime	•			•					•						58
Deseo Verso	•					•						•	•		62
Excelsior		•	•	•			•								94
Fain	•			•	•		•			•					148
Flow Form		•		•		•	•								32
Folio			•	•		•	•								36
Folio Belt	•			•		•	•								66
Folio Glass	•		•			•						•	•		72
Folio Hybrid	•				•		•					•			76
Forma Spa	•			•	•	•	•			•					154
Jet X		•	•	•			•								106
Kleo		•	•				•								100
Metropolitan		•	•	•	•	•	•								114
Metropolitan Bar	•			•	•	•	•								160
Metropolitan Spa	•			•	•	•	•								166
Nova		•	•	•			•								122
Quaro Spa	•			•		•	•	•							172
Ribbon	•						•								178
Roda		•	•			•	•								128
Roda Spa	•			•	•	•	•								184
Roda Spa Asym	•			•	•	•	•								190
Splash		•	•			•								•	46
Subway	•			•	•	•	•	•		•					196
Timia			•	•		•	•								134
Toga	•			•	•	•	•			•					204
Universal	•			•		•	•			•					210
Yucca	•			•	•	•	•			•					214
Yucca Asym	•			•	•	•	•			•					220
Zenia	•					•						•			80
Zeno Wing	•			•		•									226

Zehnder Arteplano

Simplicidad y belleza



Un diseño que marca tendencia. Arteplano es una combinación perfecta de materiales, la más avanzada tecnología calefactora y un lenguaje formal atemporal. Los diferentes acabados de la superficie –acero inoxidable, latón o cobre– convierten a este radiador en una pieza única. Belleza y diseño para un ambiente personalizado.



Zehnder Arteplano



VERSIONES Y ACABADOS

Disponible únicamente en versión agua caliente.
 Se suministra en color Blanco (RAL 9016).
 Disponible en la carta de colores Zehnder (ver página 10).
 Acabados exclusivos disponibles: Aluminio Anodizado Natural, Inox Satinado, Inox Bronzo, Inox Nero, Inox Piuma, Inox Specchio, Rame Acidato y Ottone Acidato (ver página 12).
 Para otros colores u acabados, consultar.
 Válvulas a color disponibles (ver página 245).

SOPORTES

Soportes incluidos en el embalaje. En el color del radiador solo con el pedido inicial. Otros soportes de pie, de empotrar, soldados, disponibles bajo pedido.

Kit de soportes a la pared adicional:

Blanco estándar (RAL 9016) PVP **53,08 €**

PACK DE CONEXIÓN HORIZONTALES

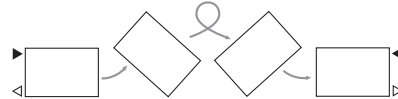
Incluye todas las piezas necesarias para la conexión (ver página 237).

Conexión Bitubo

Juego de válvula + detentor



Tipo B



Conexión misma mano reversible derecha/izquierda

Conexión Monotubo

Válvula Monotubo horizontal



Tipo N



Solo bajo pedido. Necesita que el radiador se fabrique especialmente. Hay que indicar en el pedido si es derecha o izquierda

PACK DE CONEXIÓN VERTICALES

Incluye todas las piezas necesarias para la conexión (ver página 237).

Válvula Mono-Bitubo

Para conexión de 50 mm entre ejes:

Instalación Bitubo:

· Bypass cerrado

Instalación Monotubo:

· Bypass abierto



Tipo P



Tipo Q



Por defecto con el Pack se suministra el tipo P. Tipo Q bajo pedido.

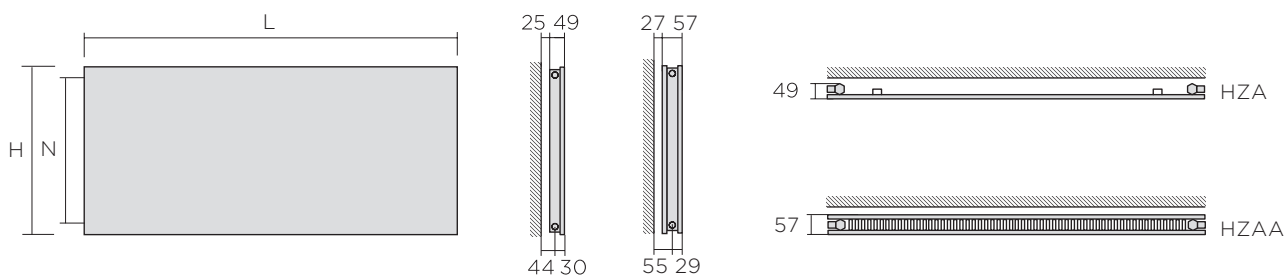
Acabado	Regulación manual PVP €	Regulación termostática PVP €
Todos los acabados	196,69	260,33

Estos precios son iguales para cualquier tipo de válvula. (Ver página 238).

Zehnder Arteplano

Horizontal

VERSIÓN AGUA CALIENTE



Pintados

Horizontal 0,80 m

Recuerde pedir el Pack de Conexión

Longitud L	Altura H	Entre ejes N	Modelos agua caliente	Emisión EN 442 75/65/20 ΔT 50K W	Emisión Caldera condens. ΔT 40K W	Emisión Bomba de calor ΔT 32,5K W	Exponente n	Blanco RAL 9016 PVP €	Carta colores Zehnder PVP €
mm	mm	mm							
813	379	325	HZA035 0,80	302	229	177	1,24	836,76	1.045,95
813	379	325	HZAA35/35 0,80	629	469	358	1,31	1.211,36	1.514,21
813	453	399	HZA042 0,80	358	272	210	1,24	933,28	1.166,60
813	453	399	HZAA42/42 0,80	714	531	403	1,33	1.291,69	1.614,62
813	527	473	HZA049 0,80	415	314	242	1,25	1.029,79	1.287,23
813	527	473	HZAA49/49 0,80	801	594	450	1,34	1.561,96	1.952,45
813	601	547	HZA056 0,80	473	358	276	1,25	1.083,01	1.353,76
813	601	547	HZAA56/56 0,80	894	661	500	1,35	1.724,60	2.155,75



Acabados exclusivos

Horizontal 0,80 m

Recuerde pedir el Pack de Conexión

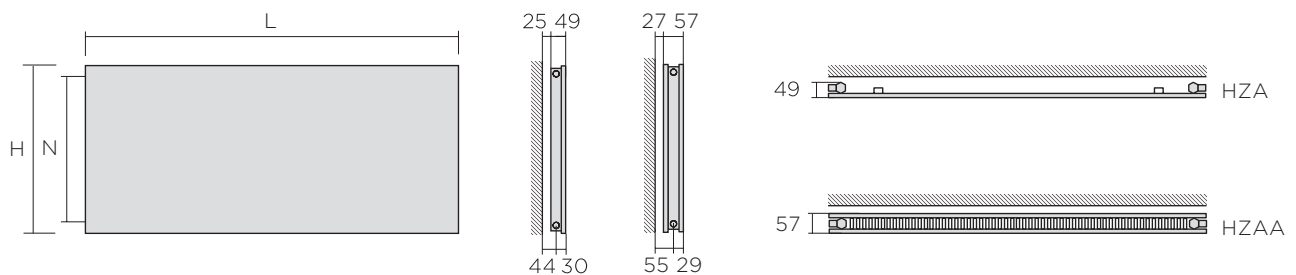
Longitud L	Altura H	Entre ejes N	Modelos agua caliente	Emisión EN 442 75/65/20 ΔT 50K W	Emisión Caldera condens. ΔT 40K W	Emisión Bomba de calor ΔT 32,5K W	Exponente n	Todos los Acabados Exclusivos PVP €
mm	mm	mm						
813	379	325	HZA035 0,80	302	229	177	1,24	2.305,94
813	379	325	HZAA35/35 0,80	629	469	358	1,31	2.947,64
813	453	399	HZA042 0,80	358	272	210	1,24	2.471,28
813	453	399	HZAA42/42 0,80	714	531	403	1,33	3.085,24
813	527	473	HZA049 0,80	415	314	242	1,25	2.636,59
813	527	473	HZAA49/49 0,80	801	594	450	1,34	3.548,20
813	601	547	HZA056 0,80	473	358	276	1,25	2.727,76
813	601	547	HZAA56/56 0,80	894	661	500	1,35	3.826,81



Zehnder Arteplano

Horizontal

VERSIÓN AGUA CALIENTE



Pintados

Horizontal 1,00 m

Recuerde pedir el Pack de Conexión

Longitud L	Altura H	Entre ejes N	Modelos agua caliente	Emisión EN 442 75/65/20 ΔT 50K W	Emisión Caldera condens. ΔT 40K W	Emisión Bomba de calor ΔT 32,5K W	Exponente n	Blanco RAL 9016 PVP €	Carta colores Zehnder PVP €
1.013	379	325	HZA035 1,00	378	287	222	1,24	901,34	1.126,67
1.013	379	325	HZAA35/35 1,00	786	587	447	1,31	1.340,50	1.675,62
1.013	453	399	HZA042 1,00	448	340	263	1,24	1.009,32	1.261,66
1.013	453	399	HZAA42/42 1,00	893	664	504	1,33	1.555,54	1.944,43
1.013	527	473	HZA049 1,00	519	393	303	1,25	1.117,29	1.396,61
1.013	527	473	HZAA49/49 1,00	1.001	742	562	1,34	1.738,90	2.173,63
1.013	601	547	HZA056 1,00	591	447	345	1,25	1.225,29	1.531,61
1.013	601	547	HZAA56/56 1,00	1.117	826	624	1,35	1.922,28	2.402,85



Acabados exclusivos

Horizontal 1,00 m

Recuerde pedir el Pack de Conexión

Longitud L	Altura H	Entre ejes N	Modelos agua caliente	Emisión EN 442 75/65/20 ΔT 50K W	Emisión Caldera condens. ΔT 40K W	Emisión Bomba de calor ΔT 32,5K W	Exponente n	Todos los Acabados Exclusivos PVP €
1.013	379	325	HZA035 1,00	378	287	222	1,24	2.416,56
1.013	379	325	HZAA35/35 1,00	786	587	447	1,31	3.168,84
1.013	453	399	HZA042 1,00	448	340	263	1,24	2.601,54
1.013	453	399	HZAA42/42 1,00	893	664	504	1,33	3.537,22
1.013	527	473	HZA049 1,00	519	393	303	1,25	2.786,49
1.013	527	473	HZAA49/49 1,00	1.001	742	562	1,34	3.851,31
1.013	601	547	HZA056 1,00	591	447	345	1,25	2.971,49
1.013	601	547	HZAA56/56 1,00	1.117	826	624	1,35	4.165,44



Inox

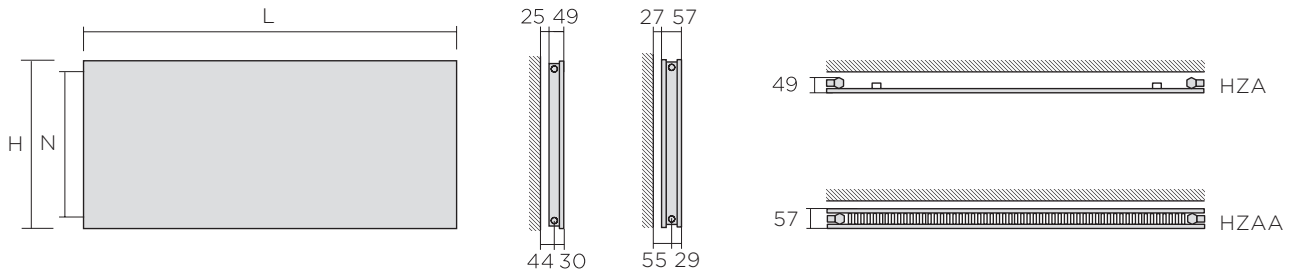


Excl

Zehnder Arteplano

Horizontal

VERSIÓN AGUA CALIENTE



Pintados

Horizontal 1,20 m

Recuerde pedir el Pack de Conexión

Longitud L	Altura H	Entre ejes N	Modelos agua caliente	Emisión EN 442 75/65/20 ΔT 50K W	Emisión Caldera condens. ΔT 40K W	Emisión Bomba de calor ΔT 32,5K W	Exponente n	Blanco RAL 9016 PVP €	Carta colores Zehnder PVP €
1.213	379	325	HZA035 1,20	454	344	266	1,24	965,92	1.207,39
1.213	379	325	HZAA35/35 1,20	943	704	536	1,31	1.469,63	1.837,03
1.213	453	399	HZA042 1,20	538	408	315	1,24	1.085,37	1.356,71
1.213	453	399	HZAA42/42 1,20	1.072	796	604	1,33	1.711,75	2.139,69
1.213	527	473	HA049 1,20	623	471	363	1,25	1.204,79	1.505,99
1.213	527	473	HZAA49/49 1,20	1.201	891	674	1,34	1.915,84	2.394,81
1.213	601	547	HZA056 1,20	709	537	414	1,25	1.324,25	1.655,32
1.213	601	547	HZAA56/56 1,20	1.340	992	749	1,35	2.119,96	2.649,95



Acabados exclusivos

Horizontal 1,20 m

Recuerde pedir el Pack de Conexión

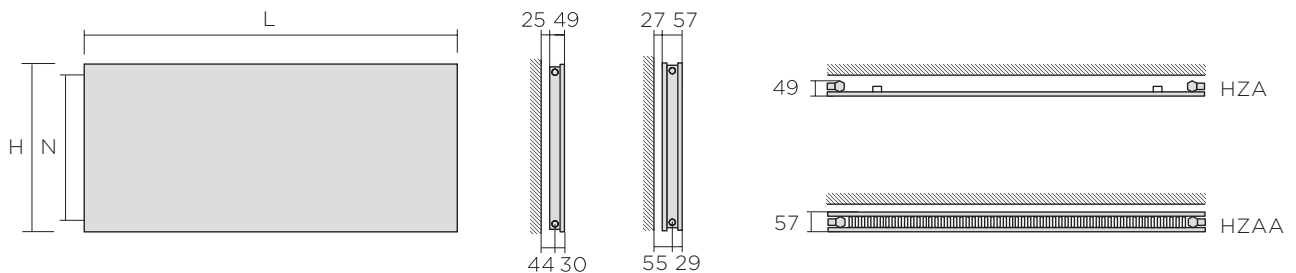
Longitud L	Altura H	Entre ejes N	Modelos agua caliente	Emisión EN 442 75/65/20 ΔT 50K W	Emisión Caldera condens. ΔT 40K W	Emisión Bomba de calor ΔT 32,5K W	Exponente n	Todos los Acabados Exclusivos PVP €
1.213	379	325	HZA035 1,20	454	344	266	1,24	2.527,18
1.213	379	325	HZAA35/35 1,20	943	704	536	1,31	3.390,04
1.213	453	399	HZA042 1,20	538	408	315	1,24	2.731,80
1.213	453	399	HZAA42/42 1,20	1.072	796	604	1,33	3.804,80
1.213	527	473	HA049 1,20	623	471	363	1,25	2.936,38
1.213	527	473	HZAA49/49 1,20	1.201	891	674	1,34	4.154,41
1.213	601	547	HZA056 1,20	709	537	414	1,25	3.141,02
1.213	601	547	HZAA56/56 1,20	1.340	992	749	1,35	4.504,07



Zehnder Arteplano

Horizontal

VERSIÓN AGUA CALIENTE



Pintados

Horizontal 1,50 m

Recuerde pedir el Pack de Conexión

Longitud L	Altura H	Entre ejes N	Modelos agua caliente	Emisión EN 442 75/65/20 ΔT 50K W	Emisión Caldera condens. ΔT 40K W	Emisión Bomba de calor ΔT 32,5K W	Exponente n	Blanco RAL 9016 PVP €	Carta colores Zehnder PVP €
mm	mm	mm							
1.513	379	325	HZA035 1,50	567	430	332	1,24	1.062,78	1.328,48
1.513	379	325	HZAA35/35 1,50	1.179	880	671	1,31	1.663,32	2.079,15
1.513	453	399	HZA042 1,50	672	510	394	1,24	1.199,43	1.499,29
1.513	453	399	HZAA42/42 1,50	1.340	996	755	1,33	1.946,06	2.432,58
1.513	527	473	HZA049 1,50	779	589	454	1,25	1.336,05	1.670,06
1.513	527	473	HZAA49/49 1,50	1.502	1.113	843	1,34	2.181,26	2.726,57
1.513	601	547	HZA056 1,50	887	671	517	1,25	1.472,70	1.840,87
1.513	601	547	HZAA56/56 1,50	1.676	1.240	937	1,35	2.416,49	3.020,61



Acabados exclusivos

Horizontal 1,50 m

Recuerde pedir el Pack de Conexión

Longitud L	Altura H	Entre ejes N	Modelos agua caliente	Emisión EN 442 75/65/20 ΔT 50K W	Emisión Caldera condens. ΔT 40K W	Emisión Bomba de calor ΔT 32,5K W	Exponente n	Todos los Acabados Exclusivos PVP €
mm	mm	mm						
1.513	379	325	HZA035 1,50	567	430	332	1,24	2.693,12
1.513	379	325	HZAA35/35 1,50	1.179	880	671	1,31	3.721,84
1.513	453	399	HZA042 1,50	672	510	394	1,24	2.927,20
1.513	453	399	HZAA42/42 1,50	1.340	996	755	1,33	4.206,18
1.513	527	473	HZA049 1,50	779	589	454	1,25	3.161,23
1.513	527	473	HZAA49/49 1,50	1.502	1.113	843	1,34	4.609,07
1.513	601	547	HZA056 1,50	887	671	517	1,25	3.395,30
1.513	601	547	HZAA56/56 1,50	1.676	1.240	937	1,35	5.012,01



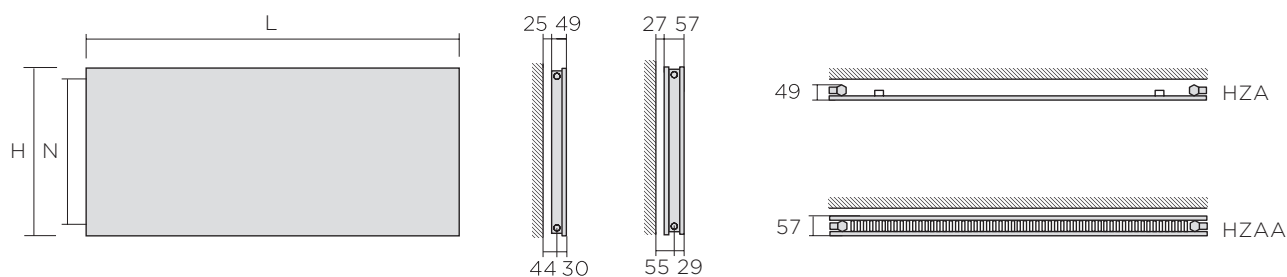
Inox

Excl

Zehnder Arteplano

Horizontal

VERSIÓN AGUA CALIENTE



Pintados

Horizontal 1,80 m

Recuerde pedir el Pack de Conexión

Longitud L	Altura H	Entre ejes N	Modelos agua caliente	Emisión EN 442 75/65/20 ΔT 50K W	Emisión Caldera condens. ΔT 40K W	Emisión Bomba de calor ΔT 32,5K W	Exponente n	Blanco RAL 9016 PVP €	Carta colores Zehnder PVP €
mm	mm	mm							
1.813	379	325	HZA035 1,80	680	516	399	1,24	1.159,65	1.449,56
1.813	379	325	HZAA35/35 1,80	1.415	1.056	805	1,31	1.857,02	2.321,28
1.813	453	399	HZA042 1,80	806	611	473	1,24	1.313,49	1.641,87
1.813	453	399	HZAA42/42 1,80	1.607	1.195	906	1,33	2.180,38	2.725,47
1.813	527	473	HZA049 1,80	934	707	545	1,25	1.467,31	1.834,13
1.813	527	473	HZAA49/49 1,80	1.802	1.336	1.012	1,34	2.446,67	3.058,34
1.813	601	547	HZA056 1,80	1.064	805	621	1,25	1.621,14	2.026,43
1.813	601	547	HZAA56/56 1,80	2.011	1.488	1.124	1,35	2.713,01	3.391,26



Acabados exclusivos

Horizontal 1,80 m

Recuerde pedir el Pack de Conexión

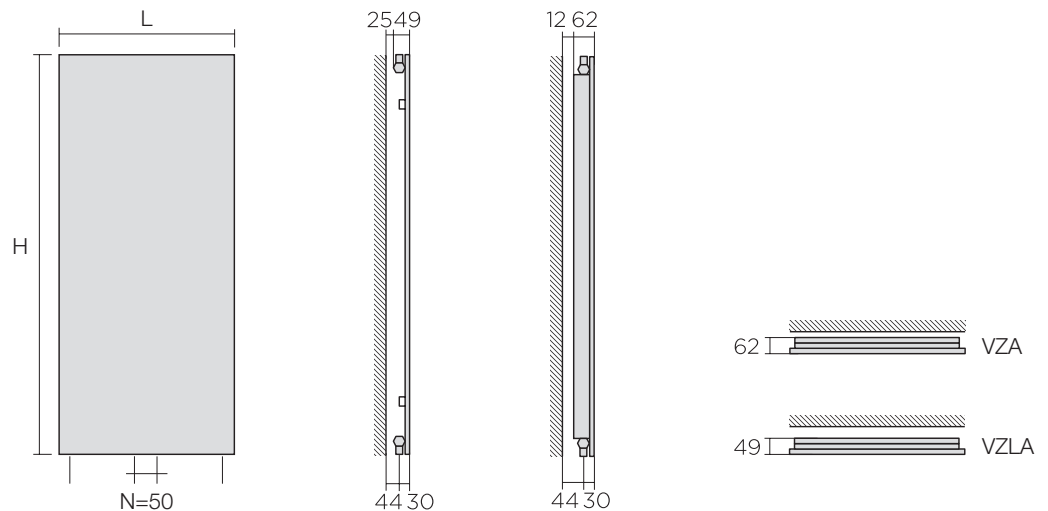
Longitud L	Altura H	Entre ejes N	Modelos agua caliente	Emisión EN 442 75/65/20 ΔT 50K W	Emisión Caldera condens. ΔT 40K W	Emisión Bomba de calor ΔT 32,5K W	Exponente n	Todos los Acabados Exclusivos PVP €
mm	mm	mm						
1.813	379	325	HZA035 1,80	680	516	399	1,24	2.859,05
1.813	379	325	HZAA35/35 1,80	1.415	1.056	805	1,31	4.053,65
1.813	453	399	HZA042 1,80	806	611	473	1,24	3.122,59
1.813	453	399	HZAA42/42 1,80	1.607	1.195	906	1,33	4.607,56
1.813	527	473	HZA049 1,80	934	707	545	1,25	3.386,07
1.813	527	473	HZAA49/49 1,80	1.802	1.336	1.012	1,34	5.063,72
1.813	601	547	HZA056 1,80	1.064	805	621	1,25	3.649,59
1.813	601	547	HZAA56/56 1,80	2.011	1.488	1.124	1,35	5.519,96



Zehnder Arteplano

Vertical

VERSIÓN AGUA CALIENTE



Pintados

Vertical 0,60 m

Recuerde pedir el Pack de Conexión

Longitud L	Altura H	Entre ejes N	Modelos agua caliente	Emisión EN 442 75/65/20 ΔT 50K W	Emisión Caldera condens. ΔT 40K W	Emisión Bomba de calor ΔT 32,5K W	Exponente n	Blanco RAL 9016 PVP €	Carta colores Zehnder PVP €
305	613	50	VZA060 0,28	176	132	101	1,28	662,31	827,89
305	613	50	VZLA060 0,28	264	198	152	1,28	1.109,87	1.387,33
379	613	50	VZA060 0,35	220	165	127	1,28	744,32	930,40
379	613	50	VZLA060 0,35	330	248	190	1,28	1.195,15	1.493,94
453	613	50	VZA060 0,42	264	198	152	1,28	826,33	1.032,91
453	613	50	VZLA060 0,42	396	298	228	1,28	1.280,44	1.600,54
527	613	50	VZA060 0,49	308	231	177	1,28	908,34	1.135,42
527	613	50	VZLA060 0,49	462	347	266	1,28	1.365,72	1.707,15



Acabados exclusivos

Vertical 0,60 m

Recuerde pedir el Pack de Conexión

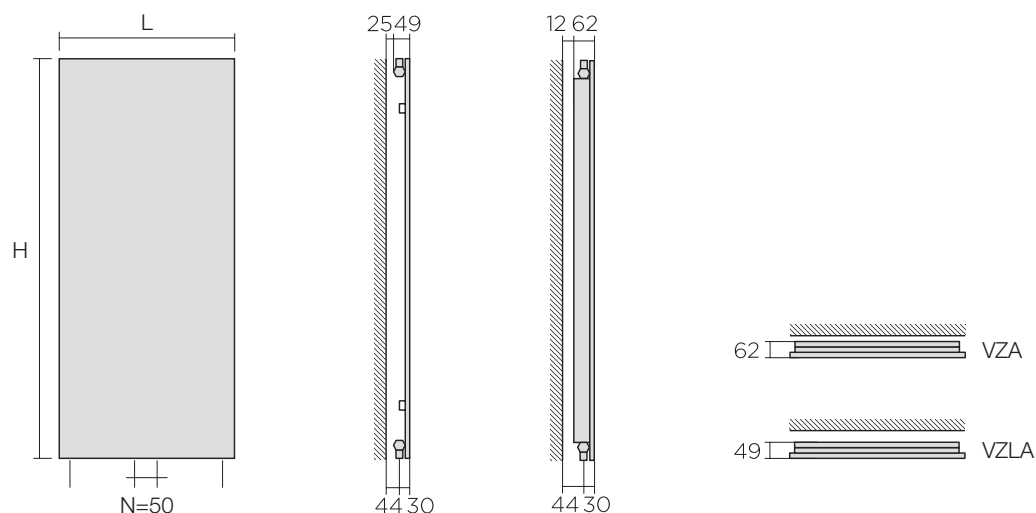
Longitud L	Altura H	Entre ejes N	Modelos agua caliente	Emisión EN 442 75/65/20 ΔT 50K W	Emisión Caldera condens. ΔT 40K W	Emisión Bomba de calor ΔT 32,5K W	Exponente n	Todos los Acabados Exclusivos PVP €
305	613	50	VZA060 0,28	176	132	101	1,28	2.007,11
305	613	50	VZLA060 0,28	264	198	152	1,28	2.773,77
379	613	50	VZA060 0,35	220	165	127	1,28	2.147,59
379	613	50	VZLA060 0,35	330	248	190	1,28	2.919,86
453	613	50	VZA060 0,42	264	198	152	1,28	2.288,07
453	613	50	VZLA060 0,42	396	298	228	1,28	3.065,96
527	613	50	VZA060 0,49	308	231	177	1,28	2.428,55
527	613	50	VZLA060 0,49	462	347	266	1,28	3.212,05

Este radiador viene por defecto con 4 racores inferiores. No incluye tapones.

Zehnder Arteplano

Vertical

VERSIÓN AGUA CALIENTE



Pintados

Vertical 0,80 m

Recuerde pedir el Pack de Conexión

Longitud L	Altura H	Entre ejes N	Modelos agua caliente	Emisión EN 442 75/65/20 ΔT 50K W	Emisión Caldera condens. ΔT 40K W	Emisión Bomba de calor ΔT 32,5K W	Exponente n	Blanco RAL 9016 PVP €	Carta colores Zehnder PVP €
305	813	50	VZA080 0,28	228	171	131	1,29	718,27	897,84
305	813	50	VZLA080 0,28	332	248	190	1,30	1.193,04	1.491,30
379	813	50	VZA080 0,35	285	214	163	1,29	812,35	1.015,44
379	813	50	VZLA080 0,35	415	311	237	1,30	1.286,20	1.607,75
453	813	50	VZA080 0,42	342	256	196	1,29	906,43	1.133,03
453	813	50	VZLA080 0,42	498	373	284	1,30	1.379,36	1.724,20
527	813	50	VZA080 0,49	399	299	229	1,29	1.000,50	1.250,63
527	813	50	VZLA080 0,49	581	435	332	1,30	1.472,52	1.840,65



Acabados exclusivos

Vertical 0,80 m

Recuerde pedir el Pack de Conexión

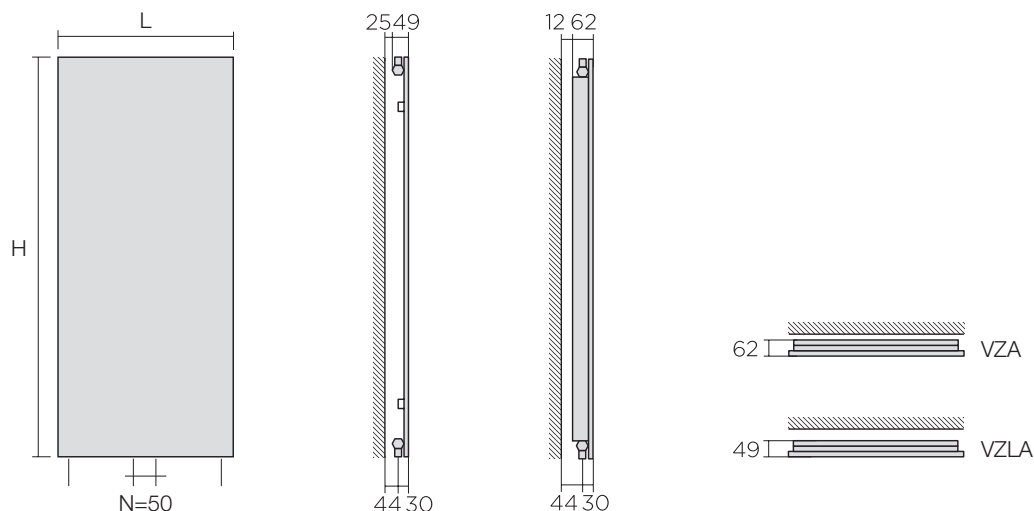
Longitud L	Altura H	Entre ejes N	Modelos agua caliente	Emisión EN 442 75/65/20 ΔT 50K W	Emisión Caldera condens. ΔT 40K W	Emisión Bomba de calor ΔT 32,5K W	Exponente n	Todos los Acabados Exclusivos PVP €
305	813	50	VZA080 0,28	228	171	131	1,29	2.102,97
305	813	50	VZLA080 0,28	332	248	190	1,30	2.916,25
379	813	50	VZA080 0,35	285	214	163	1,29	2.264,13
379	813	50	VZLA080 0,35	415	311	237	1,30	3.075,83
453	813	50	VZA080 0,42	342	256	196	1,29	2.425,28
453	813	50	VZLA080 0,42	498	373	284	1,30	3.235,41
527	813	50	VZA080 0,49	399	299	229	1,29	2.586,43
527	813	50	VZLA080 0,49	581	435	332	1,30	3.394,99

Este radiador viene por defecto con 4 racores inferiores. No incluye tapones.

Zehnder Arteplano

Vertical

VERSIÓN AGUA CALIENTE



Pintados

Vertical 1,80 m

Recuerde pedir el Pack de Conexión

Longitud L	Altura H	Entre ejes N	Modelos agua caliente	Emisión EN 442 75/65/20 ΔT 50K W	Emisión Caldera condens. ΔT 40K W	Emisión Bomba de calor ΔT 32,5K W	Exponente n	Blanco RAL 9016 PVP €	Carta colores Zehnder PVP €
231	1.813	50	VZA180 0,21	390	292	223	1,30	843,74	1.054,68
231	1.813	50	VZLA180 0,21	522	390	297	1,31	1.343,80	1.679,76
305	1.813	50	VZA180 0,28	520	389	297	1,30	998,19	1.247,73
305	1.813	50	VZLA180 0,28	696	520	396	1,31	1.476,37	1.845,47
379	1.813	50	VZA180 0,35	650	486	371	1,30	1.152,63	1.440,78
379	1.813	50	VZLA180 0,35	870	649	495	1,31	1.608,94	2.011,18
453	1.813	50	VZA180 0,42	780	584	446	1,30	1.307,07	1.633,84
453	1.813	50	VZLA180 0,42	1.044	779	594	1,31	1.741,51	2.176,89
527	1.813	50	VZA180 0,49	910	681	520	1,30	1.461,51	1.826,89
527	1.813	50	VZLA180 0,49	1.218	909	693	1,31	1.874,08	2.342,60
601	1.813	50	VZA180 0,56	1.040	778	594	1,30	1.615,95	2.019,94
601	1.813	50	VZLA180 0,56	1.392	1.039	792	1,31	2.006,65	2.508,31



Acabados exclusivos

Vertical 1,80 m

Recuerde pedir el Pack de Conexión

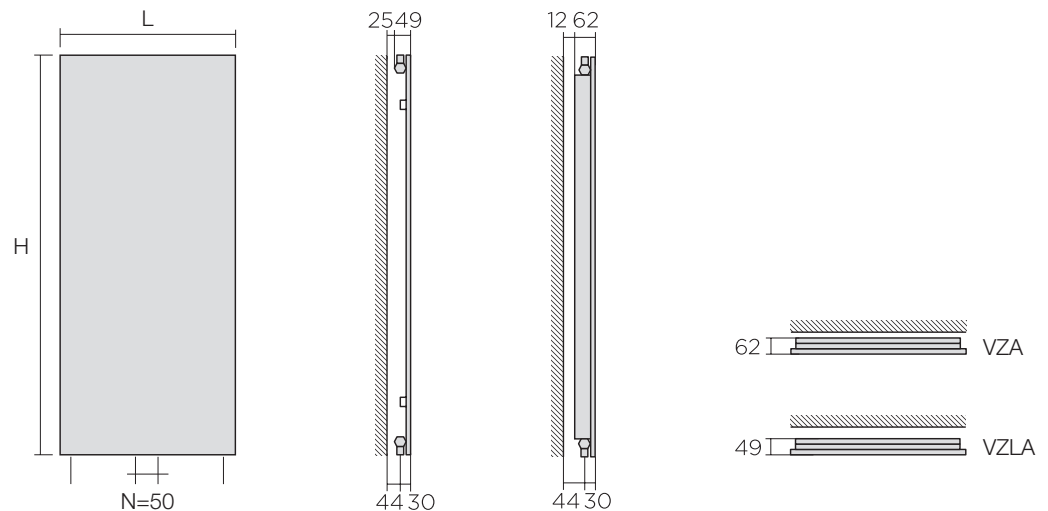
Longitud L	Altura H	Entre ejes N	Modelos agua caliente	Emisión EN 442 75/65/20 ΔT 50K W	Emisión Caldera condens. ΔT 40K W	Emisión Bomba de calor ΔT 32,5K W	Exponente n	Todos los Acabados Exclusivos PVP €
231	1.813	50	VZA180 0,21	390	292	223	1,30	2.317,90
231	1.813	50	VZLA180 0,21	522	390	297	1,31	3.174,51
305	1.813	50	VZA180 0,28	520	389	297	1,30	2.582,46
305	1.813	50	VZLA180 0,28	696	520	396	1,31	3.401,60
379	1.813	50	VZA180 0,35	650	486	371	1,30	2.847,02
379	1.813	50	VZLA180 0,35	870	649	495	1,31	3.628,69
453	1.813	50	VZA180 0,42	780	584	446	1,30	3.111,58
453	1.813	50	VZLA180 0,42	1.044	779	594	1,31	3.855,78
527	1.813	50	VZA180 0,49	910	681	520	1,30	3.376,14
527	1.813	50	VZLA180 0,49	1.218	909	693	1,31	4.082,87
601	1.813	50	VZA180 0,56	1.040	778	594	1,30	3.640,70
601	1.813	50	VZLA180 0,56	1.392	1.039	792	1,31	4.309,96

Este radiador viene por defecto con 4 racores inferiores. No incluye tapones.

Zehnder Arteplano

Vertical

VERSIÓN AGUA CALIENTE



Pintados

Vertical 2,00 m

Recuerde pedir el Pack de Conexión

Longitud L	Altura H	Entre ejes N	Modelos agua caliente	Emisión EN 442 75/65/20 ΔT 50K W	Emisión Caldera condens. ΔT 40K W	Emisión Bomba de calor ΔT 32,5K W	Exponente n	Blanco RAL 9016 PVP €	Carta colores Zehnder PVP €
231	2.013	50	VZA200 0,21	435	325	248	1,30	887,64	1.109,55
231	2.013	50	VZLA200 0,21	561	419	319	1,31	1.411,24	1.764,04
305	2.013	50	VZA200 0,28	580	434	331	1,30	1.054,15	1.317,69
305	2.013	50	VZLA200 0,28	748	558	425	1,31	1.551,68	1.939,60
379	2.013	50	VZA200 0,35	725	542	414	1,30	1.220,66	1.525,82
379	2.013	50	VZLA200 0,35	935	698	532	1,31	1.692,12	2.115,15
453	2.013	50	VZA200 0,42	870	651	497	1,30	1.387,17	1.733,96
453	2.013	50	VZLA200 0,42	1.122	838	638	1,31	1.832,56	2.290,70
527	2.013	50	VZA200 0,49	1.015	759	580	1,30	1.553,68	1.942,09
527	2.013	50	VZLA200 0,49	1.309	977	744	1,31	1.973,00	2.466,25
601	2.013	50	VZA200 0,56	1.160	868	663	1,30	1.720,18	2.150,23
601	2.013	50	VZLA200 0,56	1.496	1.117	851	1,31	2.113,45	2.641,81



Acabados exclusivos

Vertical 2,00 m

Recuerde pedir el Pack de Conexión

Longitud L	Altura H	Entre ejes N	Modelos agua caliente	Emisión EN 442 75/65/20 ΔT 50K W	Emisión Caldera condens. ΔT 40K W	Emisión Bomba de calor ΔT 32,5K W	Exponente n	Todos los Acabados Exclusivos PVP €
231	2.013	50	VZA200 0,21	435	325	248	1,30	2.393,10
231	2.013	50	VZLA200 0,21	561	419	319	1,31	3.290,02
305	2.013	50	VZA200 0,28	580	434	331	1,30	2.678,33
305	2.013	50	VZLA200 0,28	748	558	425	1,31	3.530,59
379	2.013	50	VZA200 0,35	725	542	414	1,30	2.963,56
379	2.013	50	VZLA200 0,35	935	698	532	1,31	3.771,17
453	2.013	50	VZA200 0,42	870	651	497	1,30	3.248,79
453	2.013	50	VZLA200 0,42	1.122	838	638	1,31	4.011,75
527	2.013	50	VZA200 0,49	1.015	759	580	1,30	3.534,02
527	2.013	50	VZLA200 0,49	1.309	977	744	1,31	4.252,33
601	2.013	50	VZA200 0,56	1.160	868	663	1,30	3.819,25
601	2.013	50	VZLA200 0,56	1.496	1.117	851	1,31	4.492,90

Este radiador viene por defecto con 4 racores inferiores. No incluye tapones.

Zehnder Flow Form

Diseño industrial



La nostalgia de los primeros diseños industriales. Las láminas dispuestas en espiral alrededor de un tubo radiante dejan fluir el calor de manera agradable, eficiente y sostenible. Forma y funcionalidad en armonía, Flow Form está disponible en versión agua caliente y eléctrico, respetando los últimos estándares EcoDesign.



Zehnder Flow Form



Versión agua caliente.

VERSIONES Y ACABADOS

Disponible en versión agua caliente y eléctrico.
Se suministra en color blanco (RAL 9016).
Disponible en los colores de la carta Zehnder (ver página 10).
Para otros colores o acabados, consultar.
Válvulas a color disponibles (ver página 245).

SOPORTES

Soportes incluidos en el embalaje. En el color del radiador solo con el pedido inicial.

Kit de soportes adicional:

Blanco estándar (RAL 9016) PVP **53,08 €**

PACK DE CONEXIÓN

Incluye todas las piezas necesarias para la conexión (ver página 237).

Para conexión Bitubo

Estándar.

Juego de válvula + detentor

Tipo B.



Tipo B



Versión eléctrica.

Acabado	Regulación manual PVP €	Regulación termostática PVP €
Todos los acabados	196,69	260,33

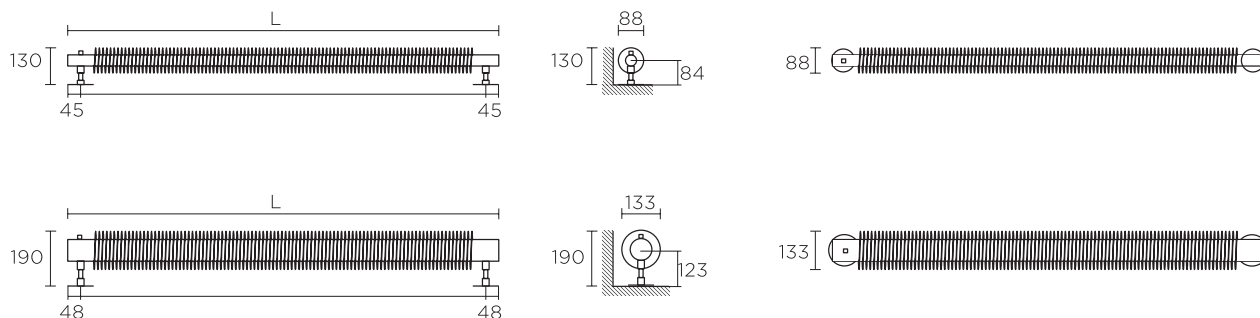
Estos precios son iguales para cualquier tipo de válvula. (Ver página 238).

FUNCIONAMIENTO ELÉCTRICO

Para funcionamiento eléctrico el radiador incluye de fábrica la resistencia RICA (página 232).

Zehnder Flow Form

VERSIÓN AGUA CALIENTE



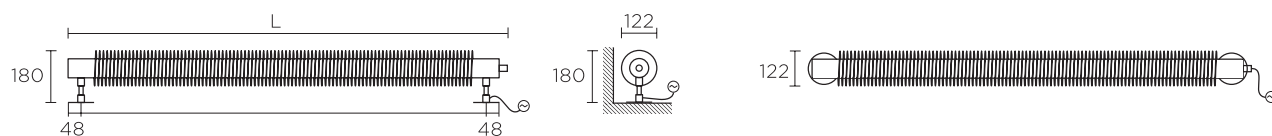
Pintados

Recuerde pedir el Pack de Conexión



Longitud L	Altura H	Entre ejes N	Modelos agua caliente	Emisión EN 442 75/65/20 ΔT 50K W	Emisión Caldera condens. ΔT 40K W	Emisión Bomba de calor ΔT 32,5K W	Exponente n	Blanco RAL 9016 PVP €	Carta colores Zehnder PVP €
1.000	130	1.090	FFZ-130-100	269	204	157	1,25	636,17	795,21
1.500	130	1.590	FFZ-130-150	413	312	241	1,25	762,25	952,81
2.000	130	2.090	FFZ-130-200	557	421	325	1,25	895,98	1.119,98
1.000	190	1.090	FFZ-190-100	401	303	234	1,25	945,66	1.182,08
1.500	190	1.590	FFZ-190-150	616	466	360	1,25	1.153,89	1.442,37
2.000	190	2.090	FFZ-190-200	831	629	485	1,25	1.390,77	1.738,47

VERSIÓN AGUA CALIENTE



Pintados



Longitud L	Altura H	Modelos eléctricos	Potencia eléctrica W	Blanco RAL 9016 PVP €	Carta colores Runtal Zehnder PVP €
1.000	180	FFZ-190-100/AF	500	1.400,82	1.751,03
1.500	180	FFZ-190-150/AF	600	1.754,84	2.193,55
2.000	180	FFZ-190-200/AF	1.000	2.141,22	2.676,53

Zehnder Folio

Ligereza y diseño



El radiador más ligero. Con tan solo 16 milímetros de profundidad, este radiador combina una tecnología innovadora y una esbelta estructura con un peso muy reducido. Está disponible en versión agua caliente y eléctrica. La versión eléctrica respeta los últimos estándares Ecodesign para generar calor de forma energéticamente eficiente.



Zehnder Folio



VERSIONES Y ACABADOS

Disponible en versión agua caliente y eléctrico.
Se suministra en color blanco (RAL 9016).
Disponible en los colores de la carta Zehnder (ver página 10).

SOPORTES

Soportes incluidos en el embalaje. En color oscuro con el pedido inicial.

Kit de soportes adicional:

Blanco estándar (RAL 9016) PVP **53,08 €**

PACK DE CONEXIÓN

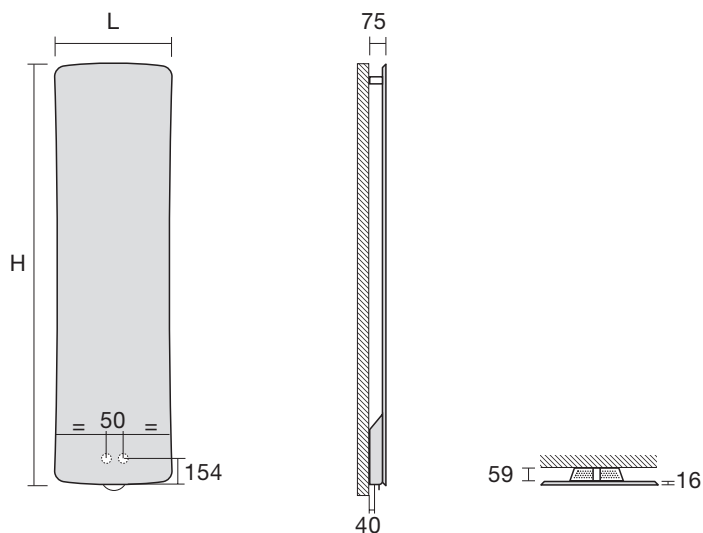
No necesita pack de conexión. Válvulas bitubo integradas y ocultas. No disponible para conexión monotubo.

FUNCIONAMIENTO ELÉCTRICO

Para funcionamiento eléctrico el radiador incluye de fábrica la resistencia RF (página 232).

Zehnder Folio

VERSIÓN AGUA CALIENTE



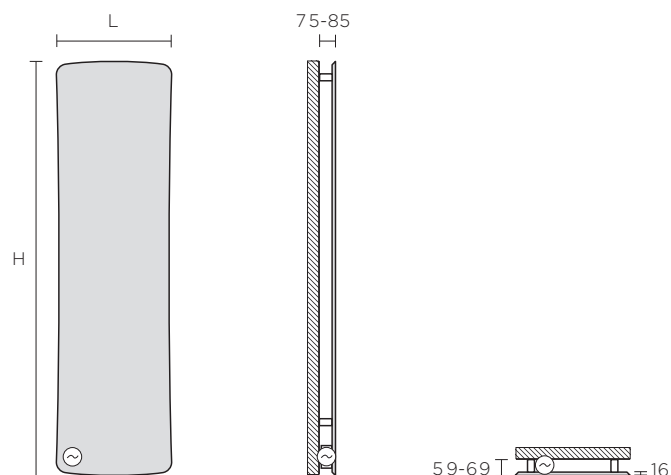
Pintados



Longitud L	Altura H	Profundidad T	Modelos agua caliente	Emisión EN 442 75/65/20 ΔT 50K W	Emisión Caldera condens. ΔT 40K W	Emisión Bomba de calor ΔT 32,5K W	Expo- nente	Blanco RAL 9016	Carta colores Zehnder
mm	mm	mm					n	PVP €	PVP €
441	1.796	16	FZVK-180-042	614	470	366	1,20	1.495,47	1.869,34
540	1.796	16	FZVK-180-052	762	583	454	1,20	1.564,39	1.955,49
640	1.796	16	FZVK-180-062	912	698	544	1,20	1.591,96	1.989,94
545	1.956	16	FZVK-200-052	807	617	481	1,20	1.840,05	2.300,07
644	1.956	16	FZVK-200-062	964	738	575	1,20	1.867,62	2.334,53
744	1.956	16	FZVK-200-072	1.123	859	670	1,20	1.954,44	2.443,05

Zehnder Folio

VERSIÓN ELÉCTRICA



Pintados



Longitud L mm	Altura H mm	Profundidad T mm	Modelos eléctricos	Potencia eléctrica W	Blanco RAL 9016 PVP €	Carta colores Zehnder PVP €
441	1.796	16	FZV-180-042/GD	500	1.517,33	1.896,66
540	1.796	16	FZV-180-052/GD	750	1.555,90	1.944,88
740	1.796	16	FZV-180-072/GD	1.000	1.688,21	2.110,27



Zehnder Folio Glass

Cristal ligero





Tecnología innovadora bajo el cristal. Folio Glass es un radiador eléctrico de diseño extra fino –10 mm de profundidad— creado por el estudio King & Miranda. Esbelto y muy ligero, se integra a la perfección en todos los ambientes para calentarlos de forma racional y sostenible, según los últimos estándares EcoDesign.



Zehnder Folio Glass



VERSIONES Y ACABADOS

Disponible únicamente en versión eléctrica.

Radiador de vidrio templado de alta seguridad disponible en color blanco, negro y espejo.

SOPORTES

Soportes incluidos en el embalaje. En color oscuro con el pedido inicial.

Kit de soportes adicional:

Negro

PVP **53,08 €**

BARRAS TOALLERO

Este radiador también se puede fabricar como toallero, con 1 o 2 barras disponibles siempre con el pedido inicial. Consultar precio por barra en las tablas, no incluidas con el toallero.

Barras de recambio disponibles bajo pedido.

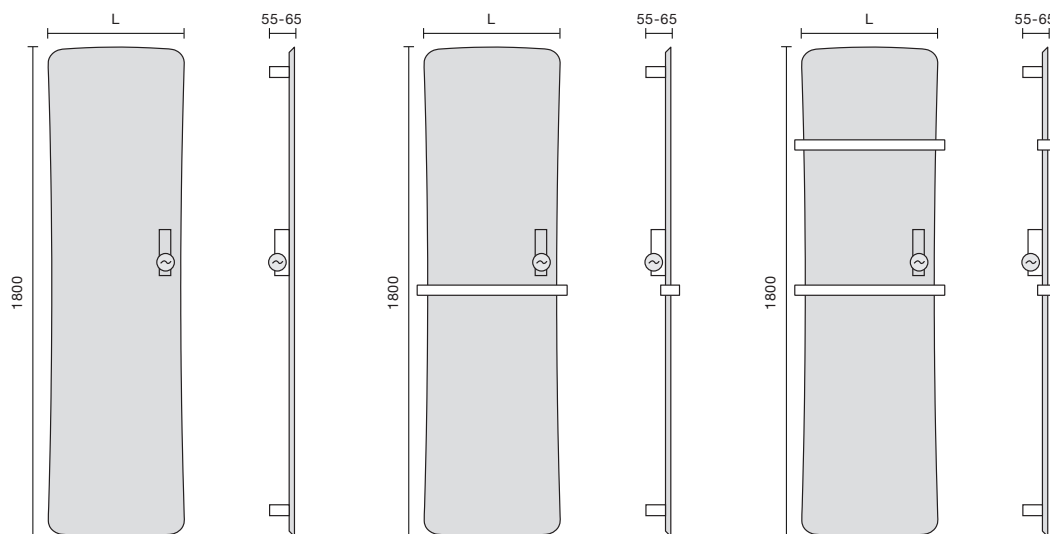
Longitud de la barra mm	Referencia	PVP €
441	468438	166,78
540	468448	166,78

FUNCIONAMIENTO ELÉCTRICO

Para funcionamiento eléctrico el radiador incluye de fábrica la resistencia RF (página 232).

Zehnder Folio Glass

VERSIÓN ELÉCTRICA



Cristal



Longitud L mm	Altura H mm	Modelos eléctricos	Potencia eléctrica W	Acabados	Precio PVP €
420	1.800	FZB-180-042/D	650	Cristal Negro	1.786,66
420	1.800	FZM-180-042/D	650	Espejo	1.786,66
420	1.800	FZW-180-042/D	650	Cristal Blanco	1.786,66
520	1.800	FZB-180-052/D	800	Cristal Negro	1.985,17
520	1.800	FZM-180-052/D	800	Espejo	1.985,17
520	1.800	FZW-180-052/D	800	Cristal Blanco	1.985,17

Zehnder Splash

Una obra de arte





Inspiración artística. Splash es el resultado de la inspiración e investigación del creador Christian Ghion con el Corian®, material que ha revolucionado el lenguaje del diseño. Los círculos concéntricos transmiten una sensación de bienestar que amplifica el reconfortante calor de un radiador eléctrico que cumple los últimos estándares EcoDesign.



Zehnder Splash



VERSIONES Y ACABADOS

Disponible únicamente en versión eléctrica.
Se suministra en Corian™ de color Blanco.

SOPORTES

Soportes incluidos en el embalaje.

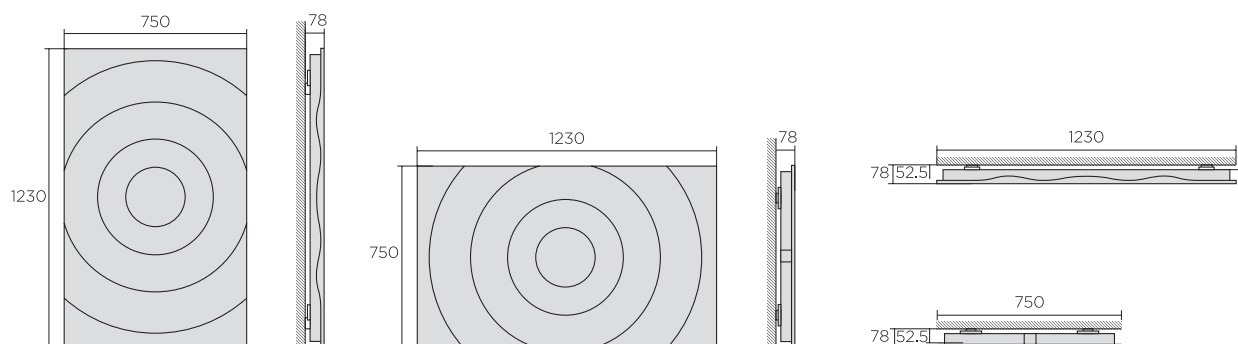
Kit de soportes adicional: PVP **53,08 €**

FUNCIONAMIENTO ELÉCTRICO

Para funcionamiento eléctrico el radiador incluye de fábrica la resistencia RF (página 232).

Zehnder Splash

VERSIÓN ELÉCTRICA



Corian



Longitud L mm	Altura H mm	Modelos eléctricos	Potencia eléctrica W	Glacier White DuPont™ Corian® PVP €
---------------------	-------------------	-----------------------	----------------------------	---



MODELO VERTICAL

750	1.230	SPZE-120-075/GP	750	2.652,54
-----	-------	-----------------	-----	----------



MODELO HORIZONTAL

1.230	750	SPZE-120-075/GP	750	2.652,54
-------	-----	-----------------	-----	----------

Zehnder Alban

Geometría en estado puro



Geometría en estado puro. Es un diseño asimétrico que asegura una temperatura agradable en el cuarto de baño y que, gracias a su lateral abierto a izquierda o derecha, permite colgar las toallas con una sola mano. Alban es un radiador versátil y práctico con un exclusivo acabado en acero inoxidable brillante.



Zehnder Alban



VERSIONES Y ACABADOS

Disponible únicamente en versión agua caliente.
Se suministra en inox pulido brillo, muy similar al cromado.

SOPORTES

Soportes incluidos en el embalaje.

Kit de soportes adicional:

Cromado

PVP **85,94 €**

PACK DE CONEXIÓN

Incluye todas las piezas necesarias para la conexión (ver página 237).

Válvula Mono-Bitubo

Para conexión de 50 mm entre ejes:

Instalación Bitubo:

· Bypass cerrado

Instalación Monotubo:

· Bypass abierto



Tipo P



Tipo Q



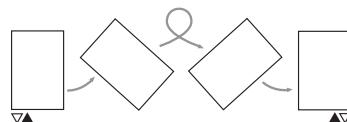
Por defecto con el Pack se suministra el tipo P. Tipo Q bajo pedido.

Acabado	Regulación manual PVP €	Regulación termostática PVP €
Todos los acabados	196,69	260,33

Estos precios son iguales para cualquier tipo de válvula. (Ver página 238).

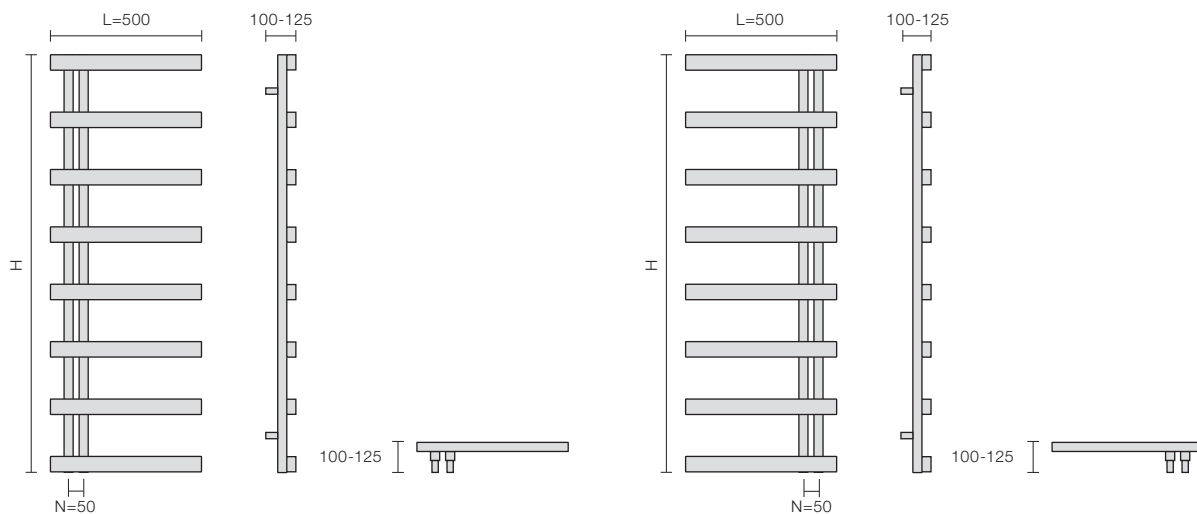
RADIADOR REVERSIBLE

Se puede instalar con conexiones a la derecha o a la izquierda.



Zehnder Alban

VERSIÓN AGUA CALIENTE



Inox brillo

Recuerde pedir el Pack de Conexión



Inox Brillo

Longitud L	Altura H	Entre ejes N	Modelos agua caliente	Emisión EN 442 75/65/20 ΔT 50K W	Emisión Caldera condensación ΔT 40K W	Emisión Bomba de calor ΔT 32,5K W	Exponente n	Inox Brillo PVP €
500	1.000	50	ALZ-100-050	256	194	150	1,24	1.375,44
500	1.380	50	ALZ-140-050	332	252	195	1,24	1.602,31
500	1.760	50	ALZ-180-050	417	316	244	1,24	1.970,98

Zehnder Archibald

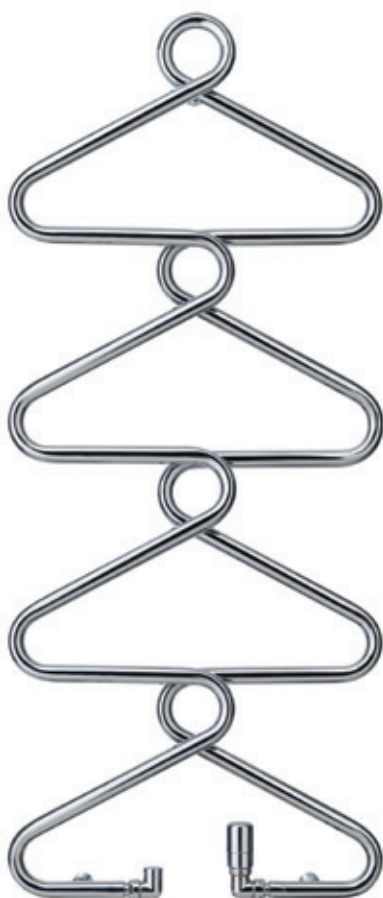
El colgador calefactable



La belleza de la originalidad. Un eficaz soporte en el cuarto de baño proporciona un agradable calor y mantiene calientes y secas las toallas. Un radiador de acero curvado con una estructura sin soldaduras que aporta un diseño inconfundible y una gran funcionalidad.



Zehnder Archibald



VERSIONES Y ACABADOS

Disponible únicamente en versión agua caliente.
Se suministra en color blanco (RAL 9016) y cromado.
Disponible en los colores de la carta Zehnder (ver página 10).
Para otros colores o acabados, consultar.
Válvulas a color disponibles (ver página 245).

SOPORTES

Soportes incluidos en el embalaje. En el color del radiador solo con el pedido inicial.

Kit de soportes adicional:

Blanco estándar (RAL 9016) PVP **53,08 €**
Cromado PVP **85,94 €**

PACK DE CONEXIÓN

Incluye todas las piezas necesarias para la conexión (ver página 237). No disponible para instalación monotubo.

Para conexión Bitubo

Juego de válvula +
detentor

Tipo E o tipo F:
(Ver página 238).

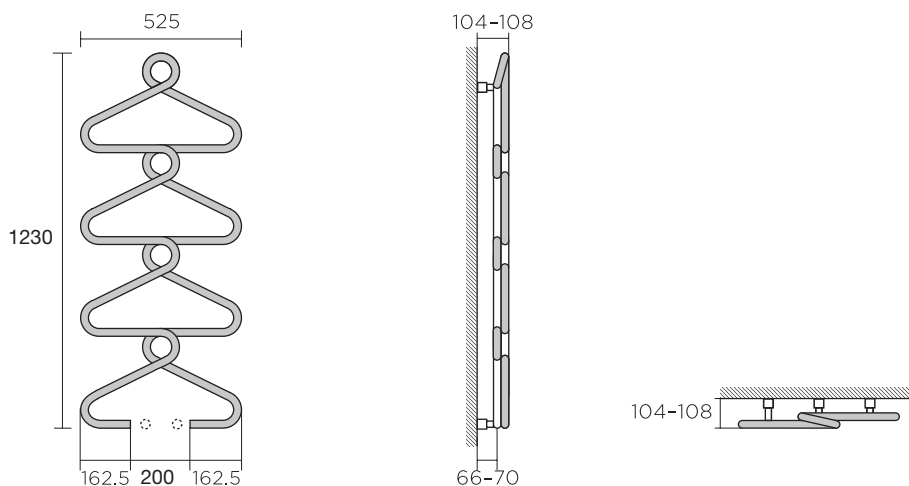


Acabado	Regulación manual PVP €	Regulación termostática PVP €
Todos los acabados	196,69	260,33

Estos precios son iguales para cualquier tipo de válvula. (Ver página 238).

Zehnder Archibald

VERSIÓN AGUA CALIENTE



Pintados

Recuerde pedir el Pack de Conexión



Longitud L	Altura H	Entre racores N	Modelos agua caliente	Emisión EN 442 75/65/20 ΔT 50K W	Emisión Caldera condens. ΔT 40K W	Emisión Bomba de calor ΔT 32,5K W	Exponente	Blanco RAL 9016	Carta colores Zehnder
mm	mm	mm					n	PVP €	PVP €
525	1.230	200	ABZ-120-50	336	254	195	1,26	1.321,39	1.651,73



Cromados

Recuerde pedir el Pack de Conexión



Longitud L	Altura H	Entre racores N	Modelos agua caliente	Emisión EN 442 75/65/20 ΔT 50K W	Emisión Caldera condens. ΔT 40K W	Emisión Bomba de calor ΔT 32,5K W	Exponente	Cromado	
mm	mm	mm					n	PVP €	
525	1.230	200	ABZC-120-50	233	176	135	1,26	1.675,06	

Zehnder Chime

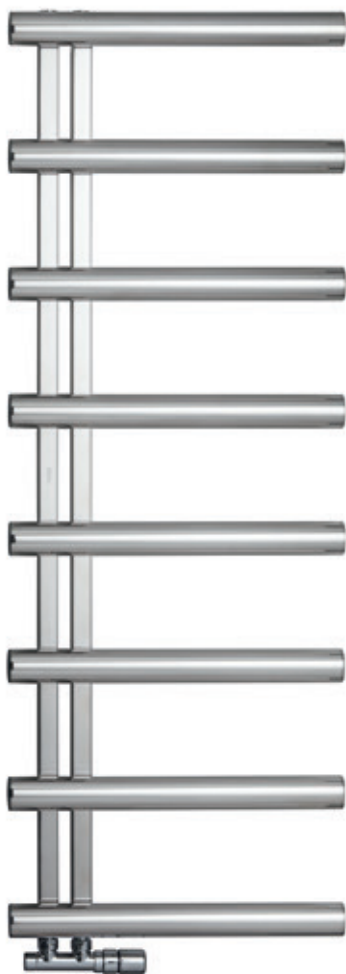
Elegancia vanguardista



Carácter y potencia interior. Chime es un radiador asimétrico realizado a partir de elegantes tubos redondos de acero inoxidable pulido a mano. El lateral abierto, a izquierda o derecha, permite colgar con comodidad las toallas más grandes y gruesas, y así secarlas y calentarlas rápidamente.



Zehnder Chime



VERSIONES Y ACABADOS

Disponible únicamente en versión agua caliente.
Se suministra en inox pulido brillo, muy similar al cromado.
Válvulas a color disponibles (ver página 245).

SOPORTES

Soportes incluidos en el embalaje.

Kit de soportes adicional:

Cromado

PVP **85,94 €**

PACK DE CONEXIÓN

Incluye todas las piezas necesarias para la conexión (ver página 237).

Válvula Mono-Bitubo

Para conexión de 50 mm entre ejes:

Instalación Bitubo:

· *Bypass* cerrado

Instalación Monotubo:

· *Bypass* abierto



Tipo P



Tipo Q



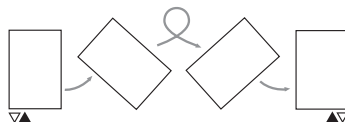
Por defecto con el Pack se suministra el tipo P. Tipo Q bajo pedido.

Acabado	Regulación manual PVP €	Regulación termostática PVP €
Todos los acabados	196,69	260,33

Estos precios son iguales para cualquier tipo de válvula. (Ver página 238).

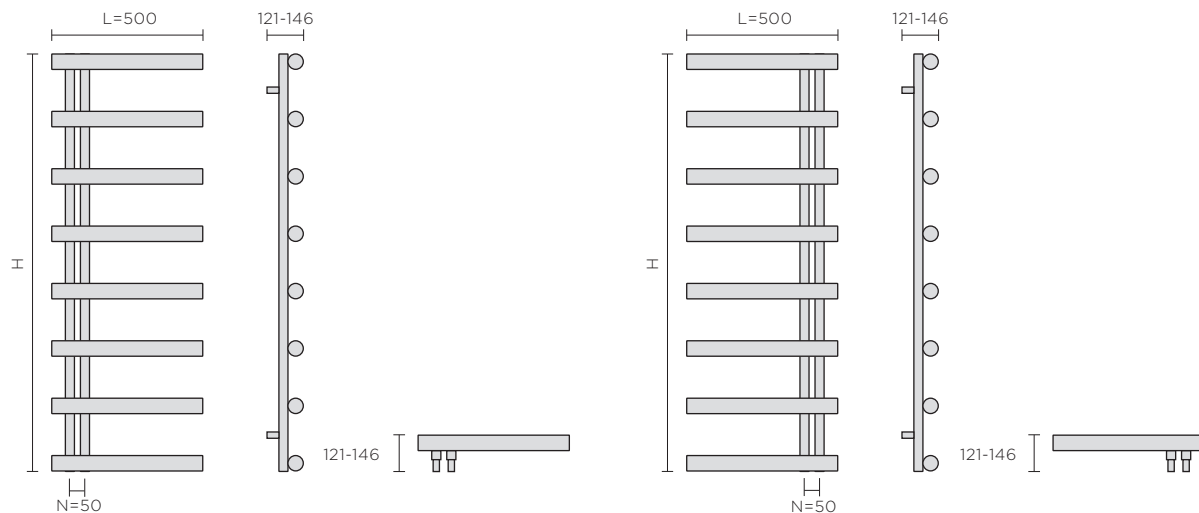
RADIADOR REVERSIBLE

Se puede instalar con conexiones a la derecha o a la izquierda.



Zehnder Chime

VERSIÓN AGUA CALIENTE



Inox brillo

Recuerde pedir el Pack de Conexión



Inox Brillo

Longitud L	Altura H	Entre ejes N	Modelos agua caliente	Emisión EN 442 75/65/20 ΔT 50K W	Emisión Caldera condensación ΔT 40K W	Emisión Bomba de calor ΔT 32,5K W	Exponente n	Inox Brillo PVP €
500	1.000	50	CHZ-100-050	276	209	162	1,24	1.375,44
500	1.380	50	CHZ-140-050	377	286	221	1,24	1.602,31
500	1.760	50	CHZ-180-050	438	332	257	1,24	1.970,98

Zehnder Deseo Verso

Practicidad escondida





Calor radiante y acogedor. Zehnder Deseo Verso es un radiador decorativo eléctrico con un diseño purista y moderno que se integra perfectamente en cualquier arquitectura de baño. Dos toalleros extensibles en la parte posterior del radiador pueden ocultar cómodamente las toallas detrás de la elegante superficie de cristal. Con la última tecnología de infrarrojos, el radiador proporciona un agradable calor radiante y precalienta cómodamente las toallas en muy poco tiempo.



Zehnder Deseo Verso



VERSIONES Y ACABADOS

Disponible únicamente en versión eléctrica.

Radiador de vidrio templado de alta seguridad disponible en color blanco, negro y espejo.

SOPORTES

Soportes incluidos en el embalaje.

Kit de soportes adicional:

Blanco estándar (RAL 9016)

PVP **A consultar**

BARRAS TOALLERO

Este radiador es convertible en toallero gracias a las barras deslizantes situadas en la parte posterior. Para los modelos 150, 1 barra incluida. Para los modelos 175, 2 barras incluidas.

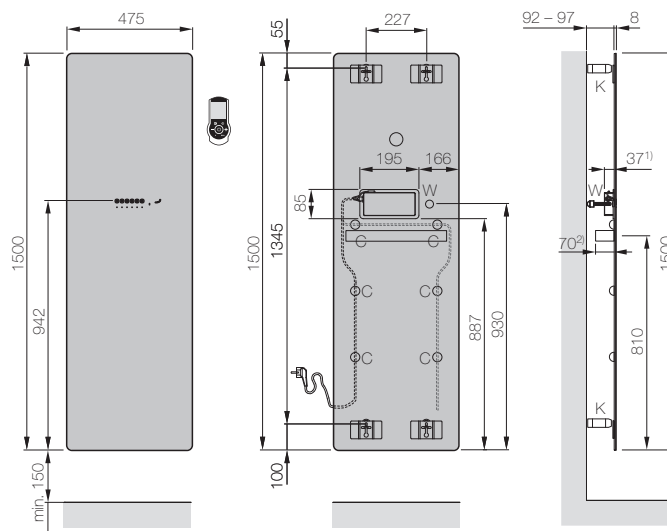
Barras de recambio disponibles bajo pedido. Consultar.

FUNCIONAMIENTO ELÉCTRICO

Para funcionamiento eléctrico el radiador incluye de fábrica la resistencia RF (página 232)

Zehnder Deseo Verso

VERSIÓN ELÉCTRICA



Cristal



Longitud L mm	Altura H mm	Profundidad P mm	Modelos agua caliente	Potencia eléctrica W	Acabados	Precio PVP €
475	1.500	80	DVW-150-048/D	600	Cristal blanco	2.129,40
475	1.500	80	DVB-150-048/D	600	Cristal negro	2.063,88
475	1.500	80	DVM-150-048/D	600	Espejo	2.298,66
475	1.750	80	DVW-175-048/D	750	Cristal blanco	2.680,86
475	1.750	80	DVB-175-048/D	750	Cristal negro	2.615,34
475	1.750	80	DVM-175-048/D	750	Espejo	2.850,12

Zehnder Folio Belt

Diseño funcional



Una seductora síntesis de belleza, eficiencia y funcionalidad. Este diseño ultra plano viste una innovadora estructura de aluminio y grafito natural expandido que, al ceñirse con una o dos barras de acero cromado, se convierte en un cálido y confortable toallero. En versión agua caliente y eléctrica, Folio Belt ofrece confort y funcionalidad.



Zehnder Folio Belt



VERSIONES Y ACABADOS

Disponible en versión agua caliente y eléctrico.
Se suministra en color blanco (RAL 9016).
Disponible en los colores de la carta Zehnder (ver página 10).
Para otros colores o acabados, consultar.

SOPORTES

Soportes incluidos en el embalaje. En color oscuro con el pedido inicial.

Kit de soportes adicional:

Blanco estándar (RAL 9016) PVP **53,08 €**

BARRAS TOALLERO

Según su altura, 1 o 2 barras incluidas en el embalaje.
Posibilidad de pedir barras adicionales en los modelos FBK-120 y FBK-150 solo con el pedido inicial. Consultar precio por barra en la tabla.
Barras de recambio disponibles bajo pedido.

Longitud de la barra mm	Referencia	PVP €
441	468438	166,78
540	468448	166,78

PACK DE CONEXIÓN

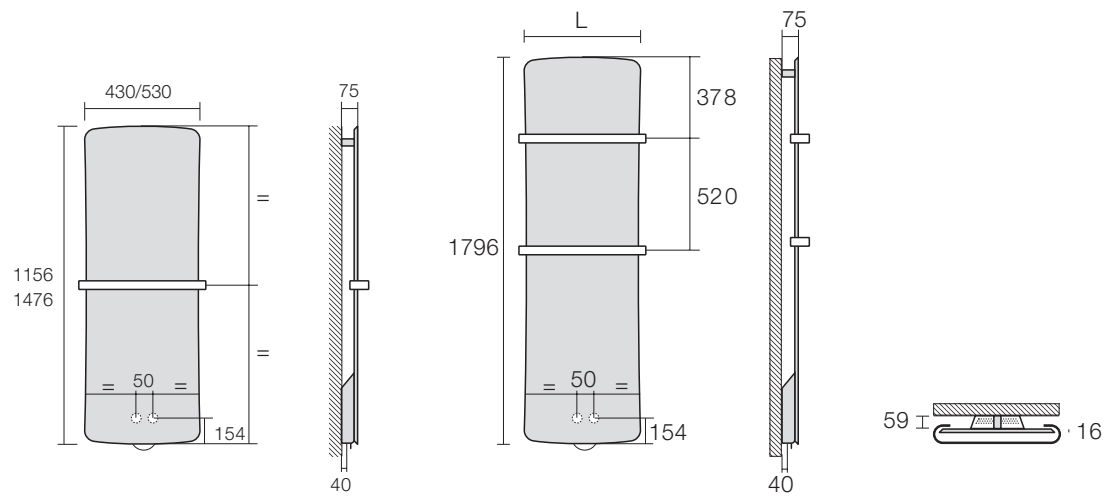
No necesita pack de conexión. Válvulas bitubo inegradas y ocultas. No disponible para conexión monotubo.

FUNCIONAMIENTO ELÉCTRICO

Para funcionamiento eléctrico el radiador incluye de fábrica la resistencia RF (página 232)

Zehnder Folio Belt

VERSIÓN AGUA CALIENTE



Pintados

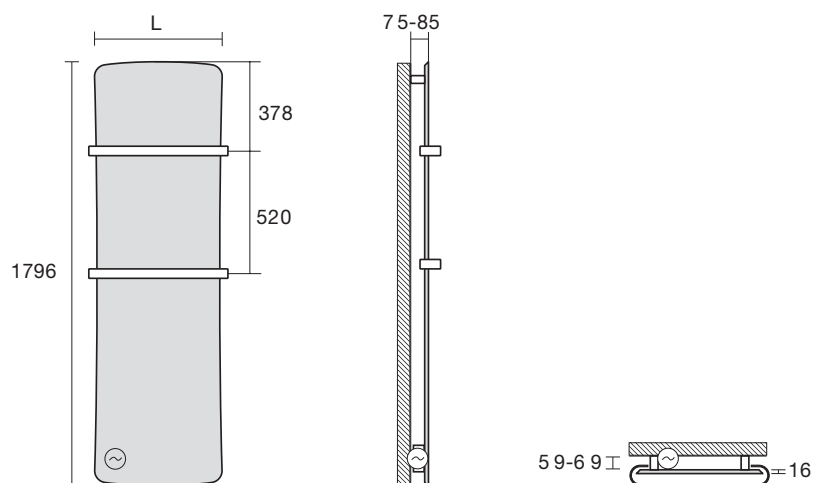


Longitud L	Altura H	Profundidad T	Barras toallero	Modelos agua caliente	Emisión EN 442 75/65/20 ΔT 50K W	Emisión Caldera condens. ΔT 40K W	Emisión Bomba de calor ΔT 32,5K W	Exponente n	Blanco RAL 9016 PVP €	Carta colores Zehnder PVP €
mm	mm	mm	unidades							
430	1.156	16	1	FZBK-120-042	399	305	238	1,20	1.354,87	1.693,59
530	1.156	16	1	FZBK-120-052	485	371	289	1,20	1.412,77	1.765,97
435	1.476	16	1	FZBK-150-042	504	386	301	1,20	1.598,85	1.998,56
535	1.476	16	1	FZBK-150-052	611	467	364	1,20	1.633,30	2.041,63
540	1.796	16	2	FZBK-180-052	762	583	454	1,20	1.895,19	2.368,98
640	1.796	16	2	FZBK-180-062	912	698	544	1,20	1.922,76	2.403,44

Al pasar pedido, indicar tipo de tubería para incluir los adaptadores.

Zehnder Folio Belt

VERSIÓN ELÉCTRICA



Pintados



Longitud L mm	Altura H mm	Profundidad T mm	Barras toallero	Modelos eléctricos	Potencia eléctrica W	Blanco RAL 9016 PVP €	Carta colores Zehnder PVP €
441	1.796	16	2	FZB-180-042/GD	500	1.803,02	2.253,77
540	1.796	16	2	FZB-180-052/GD	750	1.840,64	2.300,80
740	1.796	16	2	FZB-180-072/GD	1.000	1.969,73	2.462,16



Toalleros STUDIO COLLECTION

Zehnder Folio Glass

Cristal ligero



Tecnología innovadora bajo el cristal. Folio Glass es un radiador eléctrico de diseño extra fino —10 mm de profundidad— creado por el estudio King & Miranda. Esbelto y muy ligero, se integra a la perfección en todos los ambientes para calentarlos de forma racional y sostenible, según los últimos estándares EcoDesign.



Zehnder Folio Glass



VERSIONES Y ACABADOS

Disponible únicamente en versión eléctrica.

Radiador de vidrio templado de alta seguridad disponible en color blanco, negro y espejo.

SOPORTES

Soportes incluidos en el embalaje. En color oscuro con el pedido inicial.

Kit de soportes adicional:

Color negro PVP **53,08 €**

BARRAS TOALLERO

Este radiador es convertible en toallero.

1 o 2 barras disponibles, siempre con el pedido inicial. Consultar precio por barra en la tabla.

Barras de recambio disponibles bajo pedido.

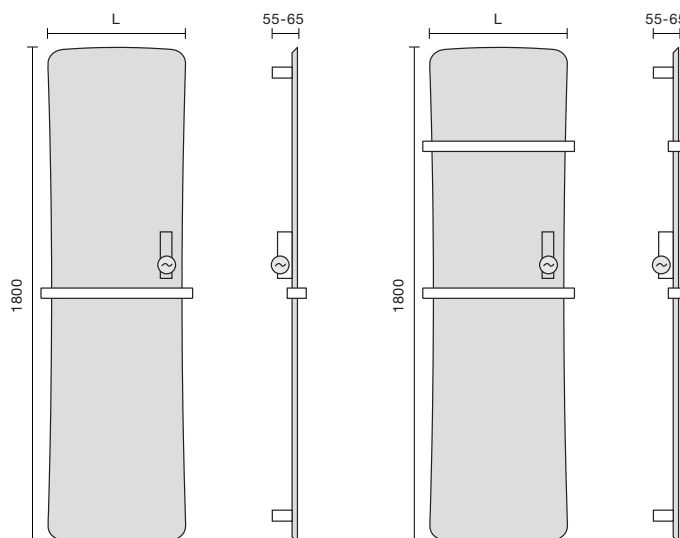
Longitud de la barra mm	Referencia	PVP €
441	468438	166,78
540	468448	166,78

FUNCIONAMIENTO ELÉCTRICO

Para funcionamiento eléctrico el radiador incluye de fábrica la resistencia RF (página 232)

Zehnder Folio Glass

VERSIÓN ELÉCTRICA



Cristal

Longitud L mm	Altura H mm	Modelos eléctricos	Potencia eléctrica W	Acabados	Precio PVP €
420	1.800	FZB-180-042/D	650	Cristal Negro	1.786,66
420	1.800	FZM-180-042/D	650	Espejo	1.786,66
420	1.800	FZW-180-042/D	650	Cristal Blanco	1.786,66
520	1.800	FZB-180-052/D	800	Cristal Negro	1.985,17
520	1.800	FZM-180-052/D	800	Espejo	1.985,17
520	1.800	FZW-180-052/D	800	Cristal Blanco	1.985,17

Zehnder Folio Hybrid

Potencia híbrida



La síntesis de dos sistemas de calefacción. Folio Hybrid es un radiador de diseño ultra plano -16 mm- que combina calefacción central y eléctrica. Bajo una superficie de cristal, un sistema de calefacción por infrarrojos seca toallas todo el año. A su alrededor, un radiador de agua caliente proporciona calor y confort con la máxima elegancia.



Zehnder Folio Hybrid



VERSIONES Y ACABADOS

Disponible en versión agua caliente. El panel central secatoallas funciona en modo híbrido.

Se suministra en blanco mate o negro mate. El secatoallas eléctrico en cristal blanco o cristal negro.

Válvulas a color disponibles (ver página 245).

SOPORTES

Soportes incluidos en el embalaje. En color oscuro con el pedido inicial.

Kit de soportes adicional:

Blanco estándar (RAL 9016) PVP **53,08 €**

BARRAS TOALLERO

Según su altura, 1 o 2 barras incluidas en el embalaje.

Posibilidad de pedir barras adicionales en los modelos FHW-150 y FHB-150 solo con el pedido inicial. Consultar precio por barra en la tabla.

Barras de recambio disponibles bajo pedido.

Longitud de la barra mm	Referencia	PVP €
441	468438	166,78
540	468448	166,78

PACK DE CONEXIÓN

Incluye todas las piezas necesarias para la conexión (ver página 237).

Válvula Mono-Bitubo

Para conexión de 50 mm entre ejes:

Instalación Bitubo:

· Bypass cerrado

Instalación Monotubo:

· Bypass abierto



Tipo P



Tipo Q



Por defecto con el Pack se suministra el tipo P. Tipo Q bajo pedido.

Acabado	Regulación manual PVP €	Regulación termostática PVP €
Todos los acabados	196,69	260,33

Estos precios son iguales para cualquier tipo de válvula. (Ver página 238).

UNIDAD DE CONTROL FOLIO HYBRID

Este modelo incorpora una resistencia controlable desde el panel frontal - touch.

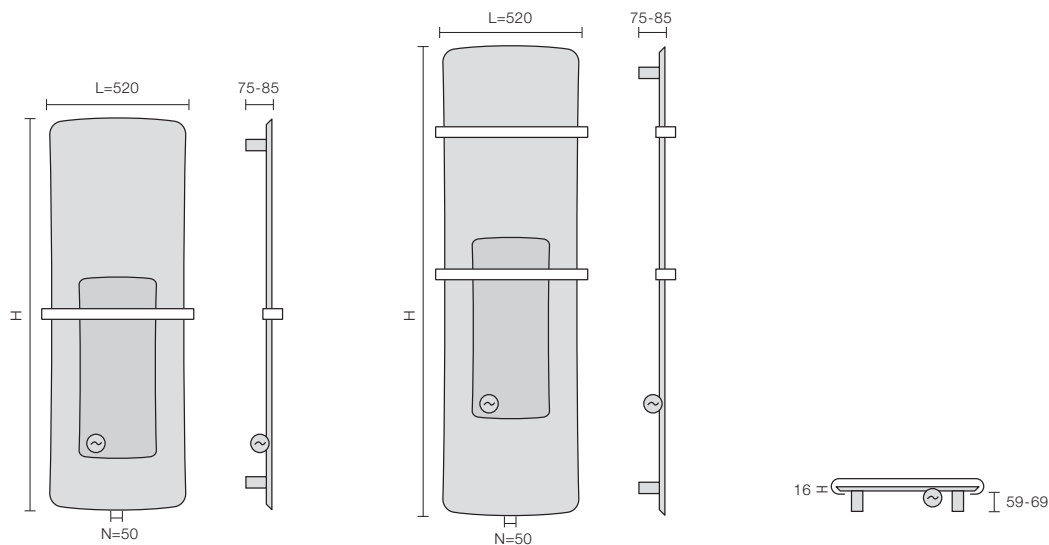
Características:

- Temporizador en tres modos diferentes: 30, 60, 90 minutos.
- Grado de protección: IP 45.
- Tensión de alimentación: 230 V, 50 Hz.
- Conexión a la red con enchufe.
- Longitud cable: 1,2 m (blanco).



Zehnder Folio Hybrid

VERSIÓN HÍBRIDO: AGUA CALIENTE + ELÉCTRICO



Pintado + cristal

Recuerde pedir el Pack de Conexión



Longitud L	Altura H	Entre ejes N	Modelos agua caliente + eléctrico	Emisión EN 442 75/65/20 ΔT 50K W	Emisión Caldera condens. ΔT 40K W	Emisión Bomba de calor ΔT 32,5K W	+	Emisión eléctrica W	Expo- nente n	Acabado pintado + Cristal central	PVP €
mm	mm	mm									
520	1.500	50	FZHW-150-052/D	514	390	301	+	100	1,24	Blanco mate	2.169,51
520	1.500	50	FZHB-150-052/D	514	390	301	+	100	1,24	Negro mate	2.169,51
520	1.800	50	FZHW-180-052/D	648	491	380	+	100	1,24	Blanco mate	2.368,02
520	1.800	50	FZHB-180-052/D	648	491	380	+	100	1,24	Negro mate	2.368,02

Zehnder Zenia

Confort innovador



Máximo confort y diseño innovador. Zehnder Zenia garantiza una calefacción rápida y confortable. Gracias a su instalación, se integra perfectamente en cualquier diseño de baño. El calor radiante de su puerta de cristal calefactada proporciona un clima interior confortable, mientras que la función boost garantiza un calor rápido y controlado a demanda. Detrás de la puerta calefactada se pueden ocultar toallas de baño u otros complementos.



Zehnder Zenia



VERSIONES Y ACABADOS

Disponible en versión eléctrica. El panel central secatoallas funciona en modo híbrido. Se suministra en blanco mate o negro mate. El secatoallas eléctrico en cristal blanco o cristal negro.

KITS DE MONTAJE

Posibilidad de instalación empotrada o en pared.

		Profundidad mm	Altura mm	Longitud mm	PVP €
Instalación empotrada	ZNFRM-100-045	150	977	430	262,08
Instalación a pared	ZENFRD-100-045	160	1003	451	802,62



Instalación empotrada



Instalación a pared



FUNCIONAMIENTO ELÉCTRICO

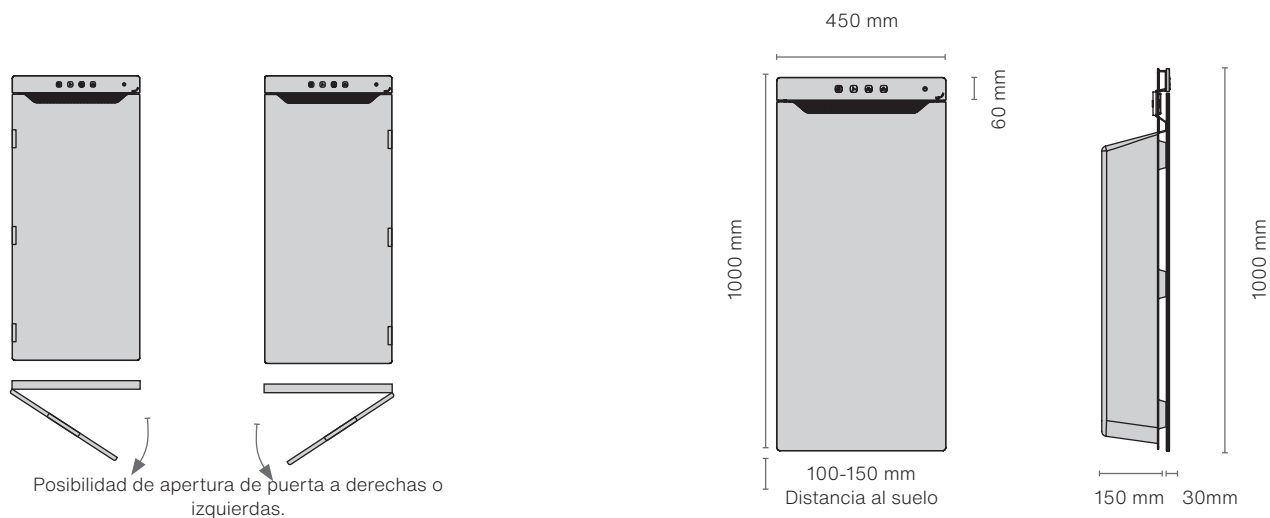
Este modelo incorpora una resistencia controlable desde el panel frontal - touch.

Características:

- Calor radiante del panel frontal, calefactado con una potencia térmica de 225 W.
- Boost de 1000 W mediante calentador de refuerzo eléctrico integrado.
- Modo seca toallas rápido, higiénico y respetuoso con los tejidos.

Zehnder Zenia

VERSIÓN ELÉCTRICA



Cristal

Cristal					
Longitud L mm	Altura H mm	Profundidad P mm	Modelos	Potencia eléctrica W	Precio PVP €
450	1.000	180	ZENLB-100-045/X	1.000	2.686,32
450	1.000	180	ZENLW-100-045/X	1.000	2.746,38
450	1.000	180	ZENRB-100-045/X	1.000	2.686,32
450	1.000	180	ZENRW-100-045/X	1.000	2.746,38

Zehnder Charleston

Desde 1930: el gran clásico

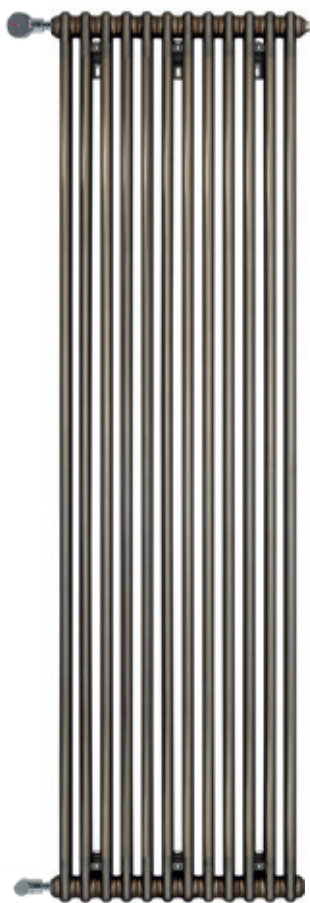




Zehnder Charleston es el radiador multicolumna original y patentado por Zehnder en 1930. Un diseño atemporal que conjuga forma, función y confort para adaptarse a todos los desafíos arquitectónicos. Una solución flexible que brinda máximo bienestar y viste los espacios de una agradable calidez. En su versión eléctrica, respeta los últimos estándares EcoDesign y transforma cualquier ambiente en un espacio de bienestar energéticamente eficiente.



Zehnder Charleston



VERSIONES Y ACABADOS

Disponible en versión agua caliente y eléctrico.
 Se suministra en color blanco (RAL 9016).
 Disponible en los colores de la carta Zehnder (ver página 10).
 Para otros colores o acabados, consultar.
 Válvulas a color disponibles (ver página 245).
 Disponibles alturas Retrofit para distancia entre ejes estándar: 350, 500, 600, 620 y 650 mm. A medida, consultar.

SOPORTES

Soportes Zehnder EasyFix SMB incluidos en el embalaje. En el color del radiador solo con el pedido inicial.

- Muy resistentes.
- Rápida instalación, reducen hasta un 33% el tiempo de montaje.
- Fáciles de colocar, evitan posibles errores y permiten una extracción segura.
- Invisibles, para un acabado perfecto.

Kit de soportes adicional blanco estándar (RAL 9016):

Juego de 2 soportes verticales SMB	PVP 27,06 €
Juego de 3 soportes verticales SMB	PVP 40,58 €
Juego de 4 soportes verticales SMB	PVP 54,10 €

Para solicitar soportes de recambio es necesario indicar el modelo de radiador.

PACK DE CONEXIÓN

Incluye todas las piezas necesarias para la conexión (ver página 237).

Bitubo:

Para la conexión estándar
 Juego de Válvula + Detentor.
 Tipo B.

Monotubo:

Bajo pedido. Hay que indicarlo en el pedido inicial.
 Válvula Monotubo Horizontal. Tipo N.



Misma mano reversible



Tipo N



Por defecto con el Pack se suministra el tipo B. Tipo N para Monotubo bajo pedido.

Acabado	Regulación manual PVP €	Regulación termostática PVP €
Todos los acabados	196,69	260,33

Estos precios son iguales para cualquier tipo de válvula. (Ver páginas 238).

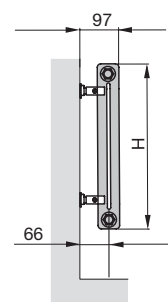
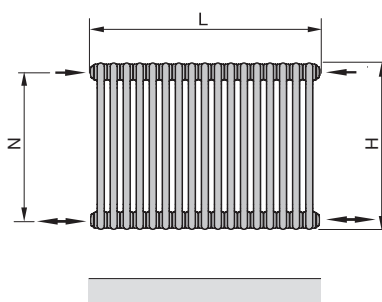
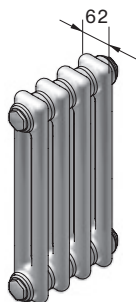
FUNCIONAMIENTO ELÉCTRICO

Para funcionamiento eléctrico el radiador incluye de fábrica la resistencia RF (página 232).

Zehnder Charleston

2 Columnas. Horizontal

VERSIÓN AGUA CALIENTE



L = Longitud nominal según elementos (mm).
L+26 = Longitud real del radiador (mm).

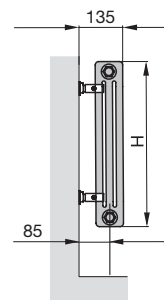
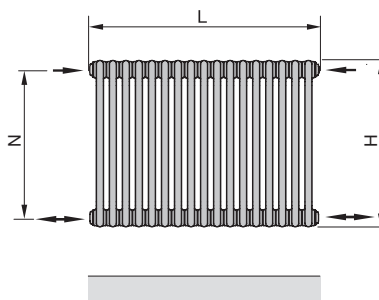
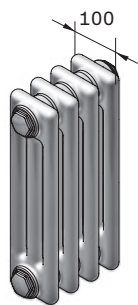


Pintados										Horizontal
										Recuerde pedir el Pack de Conexión
Longitud L	Altura H	Entre ejes N	Modelos agua caliente	Emisión EN 442 75/65/20 ΔT 50K W	Emisión Caldera condens. ΔT 40K W	Emisión Bomba de calor ΔT 32,5K W	Exponente n	Blanco RAL 9016 PVP €	Carta colores Zehnder PVP €	
mm	mm	mm								
368	442	384	2045 8 el.	280	212	124	1,24	162,26	202,83	
368	542	484	2055 8 el.	336	254	148	1,25	166,34	207,93	
368	592	534	2060 8 el.	363	275	160	1,25	166,34	207,93	
460	442	384	2045 10 el.	349	265	155	1,24	196,06	245,08	
460	542	484	2055 10 el.	419	317	185	1,25	201,16	251,45	
460	592	534	2060 10 el.	453	343	200	1,25	201,16	251,45	
552	442	384	2045 12 el.	419	318	186	1,24	229,86	287,33	
552	542	484	2055 12 el.	503	381	222	1,25	235,98	294,98	
552	592	534	2060 12 el.	544	412	240	1,25	235,98	294,98	
644	442	384	2045 14 el.	489	371	217	1,24	263,66	329,58	
644	542	484	2055 14 el.	587	444	259	1,25	270,80	338,50	
644	592	534	2060 14 el.	635	480	280	1,25	270,80	338,50	
736	442	384	2045 16 el.	559	424	248	1,24	297,46	371,83	
736	542	484	2055 16 el.	671	508	296	1,25	305,62	382,03	
736	592	534	2060 16 el.	725	549	320	1,25	305,62	382,03	
828	442	384	2045 18 el.	629	477	280	1,24	331,26	414,08	
828	542	484	2055 18 el.	755	571	333	1,25	340,44	425,55	
828	592	534	2060 18 el.	816	617	360	1,25	340,44	425,55	
920	442	384	2045 20 el.	698	529	310	1,24	365,06	456,33	
920	542	484	2055 20 el.	838	634	370	1,25	375,26	469,08	
920	592	534	2060 20 el.	906	685	400	1,25	375,26	469,08	
1.012	442	384	2045 22 el.	768	582	341	1,24	398,86	498,58	
1.012	542	484	2055 22 el.	922	698	407	1,25	410,08	512,60	
1.012	592	534	2060 22 el.	997	754	440	1,25	410,08	512,60	
1.104	442	384	2045 24 el.	838	635	372	1,24	446,18	557,73	
1.104	542	484	2055 24 el.	1.006	761	444	1,25	458,42	573,03	
1.104	592	534	2060 24 el.	1.088	823	480	1,25	458,42	573,03	
1.196	442	384	2045 26 el.	908	689	404	1,24	479,98	599,98	
1.196	542	484	2055 26 el.	1.090	825	481	1,25	493,24	616,55	
1.196	592	534	2060 26 el.	1.178	891	520	1,25	493,24	616,55	

Zehnder Charleston

3 Columnas. Horizontal

VERSIÓN AGUA CALIENTE



L = Longitud nominal según elementos (mm).
L+26 = Longitud real del radiador (mm).



Pintados

Horizontal

Recuerde pedir el Pack de Conexión

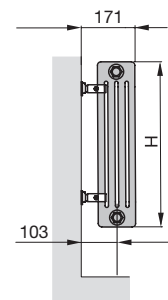
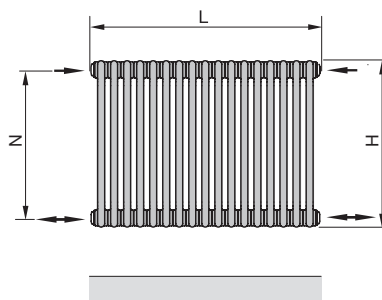
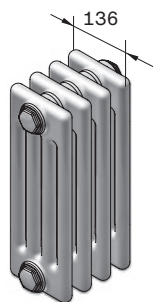


Longitud L	Altura H	Entre ejes N	Modelos agua caliente	Emisión EN 442 75/65/20 ΔT 50K W	Emisión Caldera condens. ΔT 40K W	Emisión Bomba de calor ΔT 32,5K W	Exponente n	Blanco RAL 9016 PVP €	Carta colores Zehnder PVP €
mm	mm	mm		W	W	W	n	PVP €	PVP €
276	450	384	3045 6 el.	281	213	124	1,25	139,08	173,85
276	550	484	3055 6 el.	338	255	148	1,26	139,08	173,85
276	600	534	3060 6 el.	366	276	161	1,26	139,08	173,85
368	450	384	3045 8 el.	375	284	166	1,25	176,42	220,53
368	550	484	3055 8 el.	451	340	198	1,26	176,42	220,53
368	600	534	3060 8 el.	488	368	214	1,26	176,42	220,53
460	450	384	3045 10 el.	468	354	207	1,25	213,76	267,20
460	550	484	3055 10 el.	563	425	247	1,26	213,76	267,20
460	600	534	3060 10 el.	609	460	267	1,26	213,76	267,20
552	450	384	3045 12 el.	562	425	248	1,25	251,10	313,88
552	550	484	3055 12 el.	676	510	297	1,26	251,10	313,88
552	600	534	3060 12 el.	731	552	321	1,26	251,10	313,88
644	450	384	3045 14 el.	656	496	290	1,25	288,44	360,55
644	550	484	3055 14 el.	789	596	346	1,26	288,44	360,55
644	600	534	3060 14 el.	853	644	374	1,26	288,44	360,55
736	450	384	3045 16 el.	749	567	331	1,25	325,78	407,23
736	550	484	3055 16 el.	901	680	395	1,26	325,78	407,23
736	600	534	3060 16 el.	975	736	428	1,26	325,78	407,23
828	450	384	3045 18 el.	843	638	372	1,25	363,12	453,90
828	550	484	3055 18 el.	1.014	765	445	1,26	363,12	453,90
828	600	534	3060 18 el.	1.097	828	481	1,26	363,12	453,90
920	450	384	3045 20 el.	936	708	413	1,25	400,46	500,58
920	550	484	3055 20 el.	1.126	850	494	1,26	400,46	500,58
920	600	534	3060 20 el.	1.218	919	534	1,26	400,46	500,58
1.012	450	384	3045 22 el.	1.030	779	455	1,25	437,80	547,25
1.012	550	484	3055 22 el.	1.239	935	544	1,26	437,80	547,25
1.012	600	534	3060 22 el.	1.340	1.012	588	1,26	437,80	547,25
1.104	450	384	3045 24 el.	1.124	850	496	1,25	488,66	610,83
1.104	550	484	3055 24 el.	1.352	1.021	593	1,26	488,66	610,83
1.104	600	534	3060 24 el.	1.462	1.104	641	1,26	488,66	610,83
1.196	450	384	3045 26 el.	1.217	921	537	1,25	526,00	657,50
1.196	550	484	3055 26 el.	1.464	1.105	642	1,26	526,00	657,50
1.196	600	534	3060 26 el.	1.584	1.196	695	1,26	526,00	657,50

Zehnder Charleston

4 Columnas. Horizontal

VERSIÓN AGUA CALIENTE



L = Longitud nominal según elementos (mm).
L+26 = Longitud real del radiador (mm).



Pintados

Horizontal

Recuerde pedir el Pack de Conexión

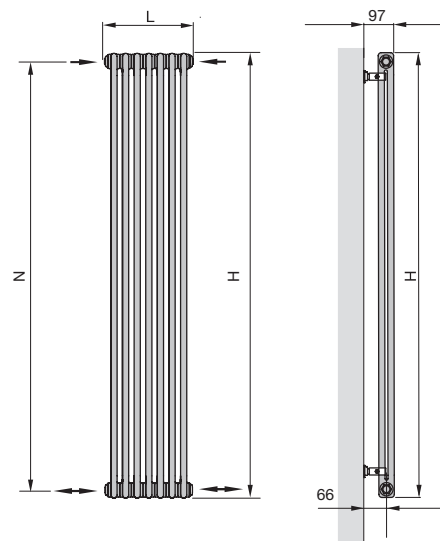
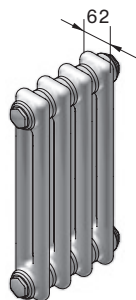


Longitud L	Altura H	Entre ejes N	Modelos agua caliente	Emisión EN 442 75/65/20 ΔT 50K W	Emisión Caldera condens. ΔT 40K W	Emisión Bomba de calor ΔT 32,5K W	Exponente n	Blanco RAL 9016 PVP €	Carta colores Zehnder PVP €
mm	mm	mm		W	W	W	n	PVP €	PVP €
276	450	384	4045 6 el.	368	278	161	1,26	170,34	212,93
276	550	484	4055 6 el.	443	334	194	1,26	147,24	184,05
276	600	534	4060 6 el.	479	361	209	1,27	164,04	205,05
368	450	384	4045 8 el.	491	371	215	1,26	218,10	272,63
368	550	484	4055 8 el.	590	445	259	1,26	187,30	234,13
368	600	534	4060 8 el.	639	481	278	1,27	209,70	262,13
460	450	384	4045 10 el.	613	463	269	1,26	265,86	332,33
460	550	484	4055 10 el.	737	556	323	1,26	227,36	284,20
460	600	534	4060 10 el.	798	601	348	1,27	255,36	319,20
552	450	384	4045 12 el.	736	556	323	1,26	313,62	392,03
552	550	484	4055 12 el.	885	668	388	1,26	267,42	334,28
552	600	534	4060 12 el.	958	722	418	1,27	301,02	376,28
644	450	384	4045 14 el.	859	648	377	1,26	361,38	451,73
644	550	484	4055 14 el.	1.032	779	453	1,26	307,48	384,35
644	600	534	4060 14 el.	1.118	842	487	1,27	346,68	433,35
736	450	384	4045 16 el.	981	741	430	1,26	409,14	511,43
736	550	484	4055 16 el.	1.180	891	518	1,26	347,54	434,43
736	600	534	4060 16 el.	1.277	962	557	1,27	392,34	490,43
828	450	384	4045 18 el.	1.104	833	484	1,26	456,90	571,13
828	550	484	4055 18 el.	1.327	1.002	582	1,26	387,60	484,50
828	600	534	4060 18 el.	1.437	1.082	626	1,27	438,00	547,50
920	450	384	4045 20 el.	1.226	926	538	1,26	504,66	630,83
920	550	484	4055 20 el.	1.474	1.113	647	1,26	427,66	534,58
920	600	534	4060 20 el.	1.596	1.202	696	1,27	483,66	604,58
1.012	450	384	4045 22 el.	1.349	1.018	592	1,26	552,42	690,53
1.012	550	484	4055 22 el.	1.622	1.224	712	1,26	467,72	584,65
1.012	600	534	4060 22 el.	1.756	1.323	765	1,27	529,32	661,65
1.104	450	384	4045 24 el.	1.472	1.111	646	1,26	613,70	767,13
1.104	550	484	4055 24 el.	1.769	1.335	776	1,26	521,30	651,63
1.104	600	534	4060 24 el.	1.916	1.443	835	1,27	588,50	735,63
1.196	450	384	4045 26 el.	1.594	1.203	699	1,26	661,46	826,83
1.196	550	484	4055 26 el.	1.917	1.447	841	1,26	561,36	701,70
1.196	600	534	4060 26 el.	2.075	1.563	904	1,27	634,16	792,70

Zehnder Charleston

2 Columnas. Vertical

VERSIÓN AGUA CALIENTE



L = Longitud nominal según elementos (mm). L+26 = Longitud real del radiador (mm).



Pintados

Vertical 1,80 m

Recuerde pedir el Pack de Conexión

Longitud L	Altura H	Entre ejes N	Modelos agua caliente	Emisión EN 442 75/65/20 ΔT 50K W	Emisión Caldera condens. ΔT 40K W	Emisión Bomba de calor ΔT 32,5K W	Exponente n	Blanco RAL 9016 PVP €	Carta colores Zehnder PVP €
230	1.800	1.734	2180 5 el.	620	463	263	1,31	236,31	295,39
276	1.800	1.734	2180 6 el.	744	555	316	1,31	278,16	347,70
322	1.800	1.734	2180 7 el.	868	648	369	1,31	320,01	400,01
368	1.800	1.734	2180 8 el.	992	741	421	1,31	361,86	452,33
414	1.800	1.734	2180 9 el.	1.116	833	474	1,31	403,71	504,64
460	1.800	1.734	2180 10 el.	1.240	926	526	1,31	445,56	556,95
506	1.800	1.734	2180 11 el.	1.364	1.018	579	1,31	500,93	626,16
552	1.800	1.734	2180 12 el.	1.488	1.111	632	1,31	542,78	678,48
598	1.800	1.734	2180 13 el.	1.612	1.203	684	1,31	584,63	730,79
644	1.800	1.734	2180 14 el.	1.736	1.296	737	1,31	626,48	783,10
690	1.800	1.734	2180 15 el.	1.860	1.389	790	1,31	668,33	835,41
736	1.800	1.734	2180 16 el.	1.984	1.481	842	1,31	710,18	887,73



Pintados

Vertical 2,00 m

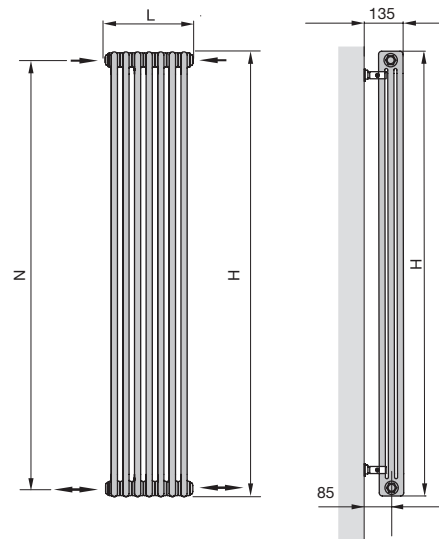
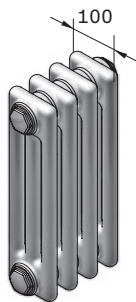
Recuerde pedir el Pack de Conexión

Longitud L	Altura H	Entre ejes N	Modelos agua caliente	Emisión EN 442 75/65/20 ΔT 50K W	Emisión Caldera condens. ΔT 40K W	Emisión Bomba de calor ΔT 32,5K W	Exponente n	Blanco RAL 9016 PVP €	Carta colores Zehnder PVP €
230	2.000	1.934	2200 5 el.	690	515	293	1,31	258,61	323,26
276	2.000	1.934	2200 6 el.	828	618	352	1,31	304,92	381,15
322	2.000	1.934	2200 7 el.	966	721	410	1,31	351,23	439,04
368	2.000	1.934	2200 8 el.	1.104	824	469	1,31	397,54	496,93
414	2.000	1.934	2200 9 el.	1.242	927	527	1,31	443,85	554,81
460	2.000	1.934	2200 10 el.	1.380	1.030	586	1,31	490,16	612,70
506	2.000	1.934	2200 11 el.	1.518	1.133	645	1,31	536,47	670,59
552	2.000	1.934	2200 12 el.	1.656	1.236	703	1,31	596,30	745,38
598	2.000	1.934	2200 13 el.	1.794	1.339	762	1,31	642,61	803,26
644	2.000	1.934	2200 14 el.	1.932	1.442	820	1,31	688,92	861,15
690	2.000	1.934	2200 15 el.	2.070	1.545	879	1,31	735,23	919,04
736	2.000	1.934	2200 16 el.	2.208	1.648	937	1,31	781,54	976,93

Zehnder Charleston

3 Columnas. Vertical

VERSIÓN AGUA CALIENTE



L = Longitud nominal según elementos (mm). L+26 = Longitud real del radiador (mm).



Pintados

Vertical 1,80 m

Recuerde pedir el Pack de Conexión

Longitud L	Altura H	Entre ejes N	Modelos agua caliente	Emisión EN 442 75/65/20 ΔT 50K W	Emisión Caldera condens. ΔT 40K W	Emisión Bomba de calor ΔT 32,5K W	Exponente n	Blanco RAL 9016 PVP €	Carta colores Zehnder PVP €
230	1.800	1.734	3180 5 el.	830	617	348	1,33	310,01	387,51
276	1.800	1.734	3180 6 el.	996	740	417	1,33	366,60	458,25
322	1.800	1.734	3180 7 el.	1.162	864	487	1,33	423,19	528,99
368	1.800	1.734	3180 8 el.	1.328	987	557	1,33	479,78	599,73
414	1.800	1.734	3180 9 el.	1.494	1.110	626	1,33	536,37	670,46
460	1.800	1.734	3180 10 el.	1.660	1.234	696	1,33	592,96	741,20
506	1.800	1.734	3180 11 el.	1.826	1.357	765	1,33	649,55	811,94
552	1.800	1.734	3180 12 el.	1.992	1.480	835	1,33	719,66	899,58
598	1.800	1.734	3180 13 el.	2.158	1.604	904	1,33	776,25	970,31
644	1.800	1.734	3180 14 el.	2.324	1.727	974	1,33	832,84	1.041,05
690	1.800	1.734	3180 15 el.	2.490	1.851	1.043	1,33	889,43	1.111,79
736	1.800	1.734	3180 16 el.	2.656	1.974	1.113	1,33	946,02	1.182,53



Pintados

Vertical 2,00 m

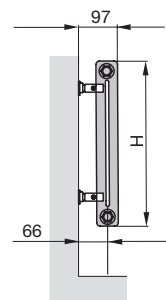
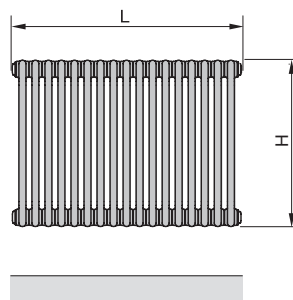
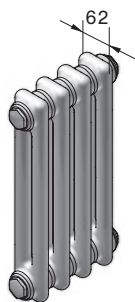
Recuerde pedir el Pack de Conexión

Longitud L	Altura H	Entre ejes N	Modelos agua caliente	Emisión EN 442 75/65/20 ΔT 50K W	Emisión Caldera condens. ΔT 40K W	Emisión Bomba de calor ΔT 32,5K W	Exponente n	Blanco RAL 9016 PVP €	Carta colores Zehnder PVP €
230	2.000	1.934	3200 5 el.	915	680	383	1,33	341,06	426,33
276	2.000	1.934	3200 6 el.	1.098	816	460	1,33	403,86	504,83
322	2.000	1.934	3200 7 el.	1.281	952	537	1,33	466,66	583,33
368	2.000	1.934	3200 8 el.	1.464	1.088	614	1,33	529,46	661,83
414	2.000	1.934	3200 9 el.	1.647	1.224	690	1,33	592,26	740,33
460	2.000	1.934	3200 10 el.	1.830	1.360	767	1,33	655,06	818,83
506	2.000	1.934	3200 11 el.	2.013	1.496	844	1,33	717,86	897,33
552	2.000	1.934	3200 12 el.	2.196	1.632	920	1,33	794,18	992,73
598	2.000	1.934	3200 13 el.	2.379	1.768	997	1,33	856,98	1.071,23
644	2.000	1.934	3200 14 el.	2.562	1.904	1.074	1,33	919,78	1.149,73
690	2.000	1.934	3200 15 el.	2.745	2.040	1.150	1,33	982,58	1.228,23
736	2.000	1.934	3200 16 el.	2.928	2.176	1.227	1,33	1.045,38	1.306,73

Zehnder Charleston

2 Columnas. Horizontal

VERSIÓN ELÉCTRICA



L = Longitud nominal según elementos (mm).
L+26 = Longitud real del radiador (mm).



Pintados

Horizontal



Longitud L mm	Altura H mm	Modelos eléctricos	Potencia eléctrica W	Blanco RAL 9016 PVP €	Carta colores Zehnder PVP €
502	600	NZ-060-053/GF	500	951,53	1.189,41
594	600	NZ-060-062/GF	750	1.123,07	1.403,84
732	600	NZ-060-076/GF	1.000	1.224,32	1.530,40
870	600	NZ-060-089/GF	1.250	1.445,83	1.807,29
962	300	NZ-030-100/GF	1.000	1.636,18	2.045,23
1.008	600	NZ-060-103/GF	1.500	1.562,45	1.953,06
1.282	600	NZ-060-131/GF	2.000	1.909,19	2.386,49



Zehnder Excelsior

Diseño plano y versátil





Elegancia y versatilidad. Zehnder Excelsior es el radiador que convierte en realidad todo tipo de proyectos combinando calor, diseño y una personalidad indiscutible. Sus tubos planos ultrafinos, colocados de perfil, ofrecen una gran superficie radiante con una ligereza excepcional. Un diseño diáfano, ideal para dividir espacios y crear soluciones especiales que se integran armoniosamente en ambientes y estilos diferentes.



Zehnder Excelsior



VERSIONES Y ACABADOS

Disponible únicamente en versión agua caliente.
Se suministra en color blanco (RAL 9016).
Disponible en los colores de la carta Zehnder (ver página 10).
Para otros colores o acabados, consultar.
Válvulas a color disponibles (ver página 245).

SOPORTES

Soportes incluidos en el embalaje. En el color del radiador solo con el pedido inicial.

Kit de soportes adicional:

Blanco estándar (RAL 9016) PVP **53,08 €**

PACK DE CONEXIÓN HORIZONTALES

Incluye todas las piezas necesarias para la conexión (ver página 237).

Conexión Bitubo

Juego de válvula + detentor



Tipo B



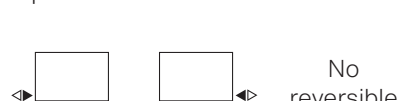
Conexión misma mano reversible derecha/izquierda.

Conexión Monotubo

Válvula Monotubo horizontal



Tipo N



No reversible

Solo bajo pedido. Necesita que el radiador se fabrique especialmente. Hay que indicar en el pedido si es derecha o izquierda.

PACK DE CONEXIÓN VERTICALES

Incluye todas las piezas necesarias para la conexión (ver página 237).

Válvula Mono-Bitubo

Para conexión de 50 mm entre ejes:

Instalación Bitubo:

· Bypass cerrado

Instalación Monotubo:

· Bypass abierto



Tipo P



Tipo Q



Por defecto con el Pack se suministra el tipo P. Tipo Q bajo pedido.

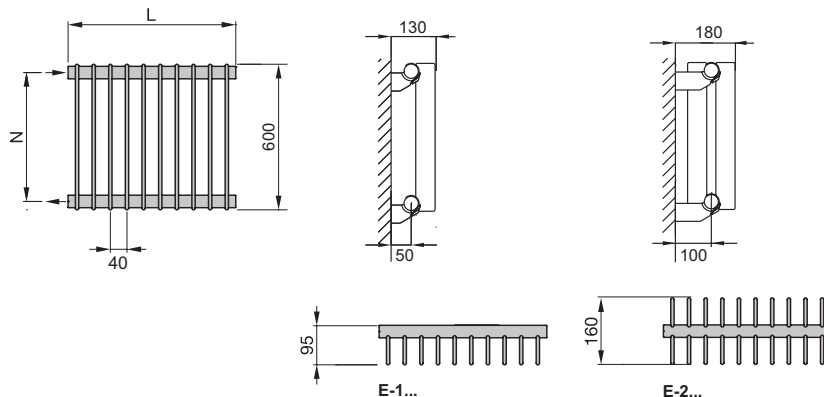
Acabado	Regulación manual PVP €	Regulación termostática PVP €
Todos los acabados	196,69	260,33

Estos precios son iguales para cualquier tipo de válvula. (Ver páginas 238).

Zehnder Excelsior

Horizontal

VERSIÓN AGUA CALIENTE



Pintados

Horizontal

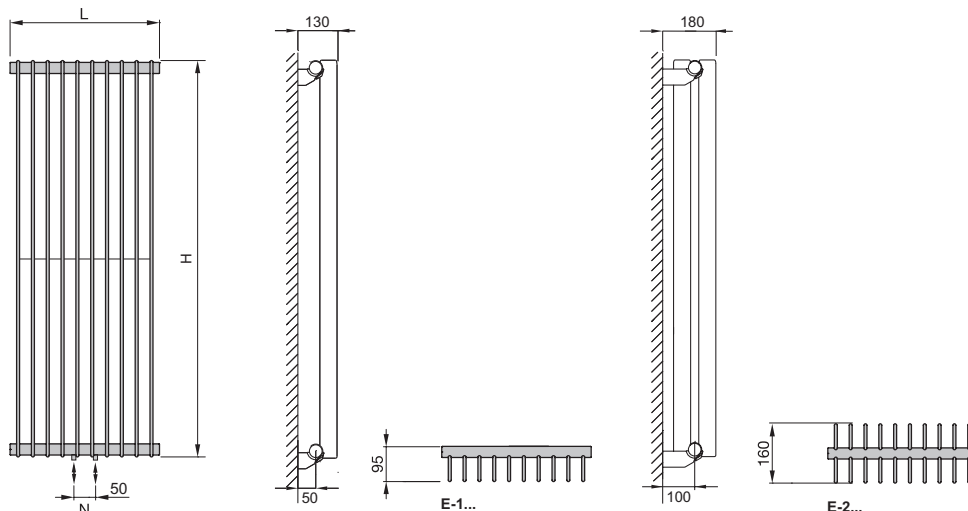
Recuerde pedir el Pack de Conexión

Longitud L	Altura H	Entre ejes N	Modelos agua caliente	Emisión EN 442 75/65/20 ΔT 50K W	Emisión Caldera condens. ΔT 40K W	Emisión Bomba de calor ΔT 32,5K W	Exponente n	Blanco RAL 9016 PVP €	Carta colores Zehnder PVP €
400	600	560	E-1060/40 10 ele.	397	300	231	1,26	329,82	412,27
400	600	560	E-2060/40 10 ele.	706	531	407	1,28	601,57	751,96
480	600	560	E-1060/40 12 ele.	476	360	277	1,26	364,03	455,04
480	600	560	E-2060/40 12 ele.	847	637	488	1,28	671,14	838,93
560	600	560	E-1060/40 14 ele.	556	420	323	1,26	398,25	497,81
560	600	560	E-2060/40 14 ele.	988	743	569	1,28	740,71	925,89
640	600	560	E-1060/40 16 ele.	635	480	369	1,26	432,47	540,58
640	600	560	E-2060/40 16 ele.	1.130	849	651	1,28	810,28	1.012,85
720	600	560	E-1060/40 18 ele.	715	539	415	1,26	466,68	583,36
720	600	560	E-2060/40 18 ele.	1.271	955	732	1,28	879,85	1.099,82
800	600	560	E-1060/40 20 ele.	794	599	461	1,26	500,90	626,13
800	600	560	E-2060/40 20 ele.	1.412	1.061	814	1,28	949,42	1.186,78
880	600	560	E-1060/40 22 ele.	873	659	508	1,26	535,12	668,90
880	600	560	E-2060/40 22 ele.	1.553	1.167	895	1,28	1.018,99	1.273,74
960	600	560	E-1060/40 24 ele.	953	719	554	1,26	569,34	711,67
960	600	560	E-2060/40 24 ele.	1.694	1.273	976	1,28	1.088,56	1.360,70
1.040	600	560	E-1060/40 26 ele.	1.032	779	600	1,26	603,55	754,44
1.040	600	560	E-2060/40 26 ele.	1.836	1.380	1.058	1,28	1.158,13	1.447,67
1.120	600	560	E-1060/40 28 ele.	1.112	839	646	1,26	637,77	797,21
1.120	600	560	E-2060/40 28 ele.	1.977	1.486	1.139	1,28	1.227,70	1.534,63
1.200	600	560	E-1060/40 30 ele.	1.191	899	692	1,26	671,99	839,98
1.200	600	560	E-2060/40 30 ele.	2.118	1.592	1.220	1,28	1.297,27	1.621,59

Zehnder Excelsior

Vertical

VERSIÓN AGUA CALIENTE



Pintados

Vertical 1,80 m

Recuerde pedir el Pack de Conexión



Longitud L	Altura H	Entre ejes N	Modelos agua caliente	Emisión EN 442 75/65/20 ΔT 50K W	Emisión Caldera condens. ΔT 40K W	Emisión Bomba de calor ΔT 32,5K W	Exponente n	Blanco RAL 9016 PVP €	Carta colores Zehnder PVP €
240	1.800	50	E-1180/40 6 ele.	654	490	375	1,29	408,69	510,86
240	1.800	50	E-2180/40 6 ele.	1.104	822	625	1,32	756,82	946,02
320	1.800	50	E-1180/40 8 ele.	872	654	500	1,29	492,00	615,00
320	1.800	50	E-2180/40 8 ele.	1.472	1.096	834	1,32	924,52	1.155,65
400	1.800	50	E-1180/40 10 ele.	1.090	817	625	1,29	575,32	719,15
400	1.800	50	E-2180/40 10 ele.	1.840	1.371	1.042	1,32	1.092,22	1.365,27
480	1.800	50	E-1180/40 12 ele.	1.308	981	750	1,29	658,63	823,29
480	1.800	50	E-2180/40 12 ele.	2.208	1.645	1.250	1,32	1.259,92	1.574,90
560	1.800	50	E-1180/40 14 ele.	1.526	1.144	875	1,29	741,95	927,43
560	1.800	50	E-2180/40 14 ele.	2.576	1.919	1.459	1,32	1.427,62	1.784,52
640	1.800	50	E-1180/40 16 ele.	1.744	1.308	1.000	1,29	825,26	1.031,58
640	1.800	50	E-2180/40 16 ele.	2.944	2.193	1.667	1,32	1.595,32	1.994,15



Pintados

Vertical 2,00 m

Recuerde pedir el Pack de Conexión



Longitud L	Altura H	Entre ejes N	Modelos agua caliente	Emisión EN 442 75/65/20 ΔT 50K W	Emisión Caldera condens. ΔT 40K W	Emisión Bomba de calor ΔT 32,5K W	Exponente n	Blanco RAL 9016 PVP €	Carta colores Zehnder PVP €
240	2.000	50	E-1200/40 6 ele.	732	549	420	1,29	437,69	547,11
240	2.000	50	E-2200/40 6 ele.	1.224	914	696	1,31	811,55	1.014,44
320	2.000	50	E-1200/40 8 ele.	976	732	560	1,29	530,67	663,34
320	2.000	50	E-2200/40 8 ele.	1.632	1.218	928	1,31	997,50	1.246,87
400	2.000	50	E-1200/40 10 ele.	1.220	915	700	1,29	623,66	779,57
400	2.000	50	E-2200/40 10 ele.	2.040	1.523	1.160	1,31	1.183,44	1.479,30
480	2.000	50	E-1200/40 12 ele.	1.464	1.098	840	1,29	716,64	895,80
480	2.000	50	E-2200/40 12 ele.	2.448	1.828	1.392	1,31	1.369,38	1.711,73
560	2.000	50	E-1200/40 14 ele.	1.708	1.281	980	1,29	809,62	1.012,03
560	2.000	50	E-2200/40 14 ele.	2.856	2.132	1.624	1,31	1.555,33	1.944,16
640	2.000	50	E-1200/40 16 ele.	1.952	1.464	1.120	1,29	902,61	1.128,26
640	2.000	50	E-2200/40 16 ele.	3.264	2.437	1.856	1,31	1.741,27	2.176,59



Radiadores Zehnder

Zehnder Kleo

Esbozo atemporal



Un diseño más allá del tiempo. Zehnder Kleo es el radiador que sorprende por sus grandes prestaciones y su diseño ligero. Ya sea contra la pared, o como separador de ambientes, sus finos tubos redondos juegan con el espacio, el color y la luz transformando todo tipo de ambientes en entornos confortables y elegantes.



Zehnder Kleo



VERSIONES Y ACABADOS

Disponible únicamente en versión agua caliente.
Se suministra en color blanco (RAL 9016).
Disponible en los colores de la carta Zehnder (ver página 10).
Para otros colores o acabados, consultar.
Válvulas a color disponibles (ver página 245).

SOPORTES

Soportes incluidos en el embalaje. En el color del radiador solo con el pedido inicial.

Kit de soportes adicional:

Blanco estándar (RAL 9016) PVP **53,08 €**

PACK DE CONEXIÓN HORIZONTALES

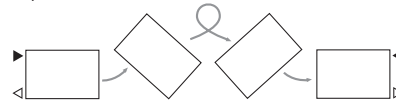
Incluye todas las piezas necesarias para la conexión (ver página 237).

Conexión Bitubo

Juego de válvula + detentor



Tipo B



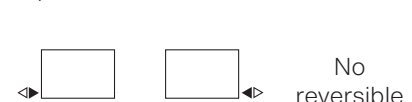
Conexión misma mano reversible derecha/izquierda.

Conexión Monotubo

Válvula Monotubo horizontal



Tipo N



Solo bajo pedido. Necesita que el radiador se fabrique especialmente. Hay que indicar en el pedido si es derecha o izquierda.

PACK DE CONEXIÓN VERTICALES

Incluye todas las piezas necesarias para la conexión (ver página 237).

Válvula Mono-Bitubo

Para conexión de 50 mm entre ejes:

Instalación Bitubo:

· Bypass cerrado

Instalación Monotubo:

· Bypass abierto



Tipo P



Tipo Q



Por defecto con el Pack se suministra el tipo P. Tipo Q bajo pedido.

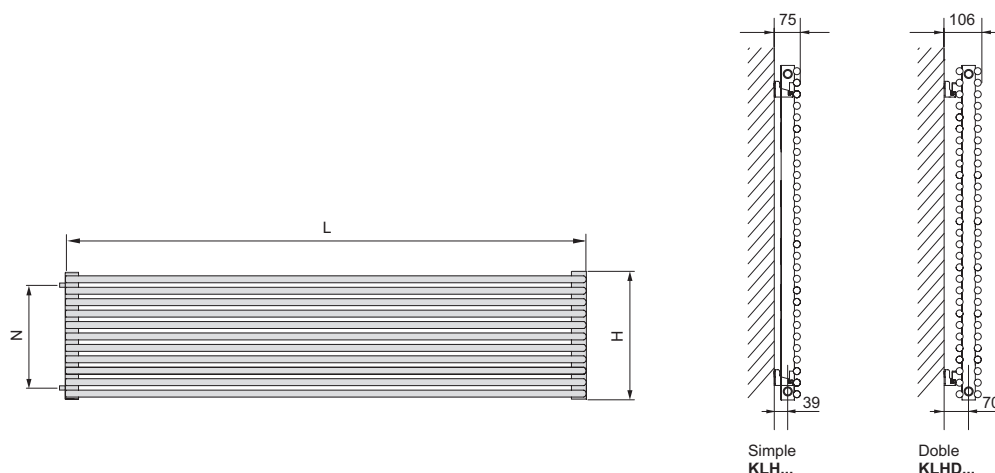
Acabado	Regulación manual PVP €	Regulación termostática PVP €
Todos los acabados	196,69	260,33

Estos precios son iguales para cualquier tipo de válvula. (Ver páginas 238).

Zehnder Kleo

Horizontal

VERSIÓN AGUA CALIENTE



Pintados

Horizontal

Recuerde pedir el Pack de Conexión

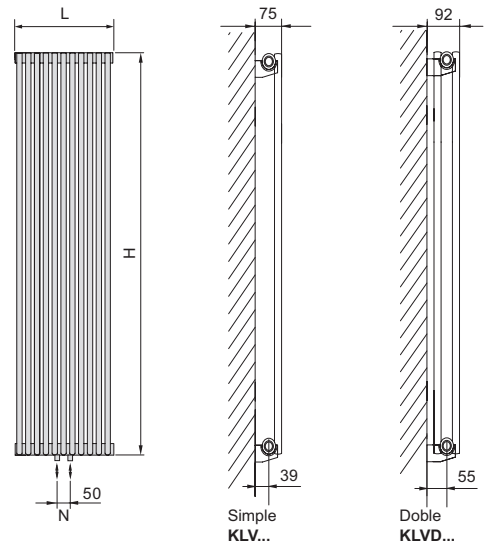


Longitud L	Altura H	Entre ejes N	Modelos agua caliente	Emisión EN 442 75/65/20 ΔT 50K W	Emisión Caldera condens. ΔT 40K W	Emisión Bomba de calor ΔT 32,5K W	Exponente n	Blanco RAL 9016 PVP €	Carta colores Zehnder PVP €
800	495	446	KLH-048 0,80	523	396	305	1,25	325,19	406,49
800	495	446	KLHD-048 0,80	829	626	482	1,26	567,96	709,95
800	561	512	KLH-055 0,80	591	447	345	1,25	349,93	437,41
800	561	512	KLHD-055 0,80	922	696	536	1,26	614,01	767,52
800	627	578	KLH-061 0,80	659	499	385	1,25	377,14	471,43
800	627	578	KLHD-061 0,80	1.014	766	589	1,26	681,42	851,77
1.000	495	446	KLH-048 1,00	654	495	382	1,25	356,85	446,06
1.000	495	446	KLHD-048 1,00	1.036	782	602	1,26	630,02	787,52
1.000	561	512	KLH-055 1,00	739	559	431	1,25	385,39	481,73
1.000	561	512	KLHD-055 1,00	1.153	870	670	1,26	683,78	854,73
1.000	627	578	KLH-061 1,00	824	623	481	1,25	417,03	521,29
1.000	627	578	KLHD-061 1,00	1.268	957	737	1,26	759,86	949,82
1.200	495	446	KLH-048 1,20	785	594	458	1,25	388,50	485,63
1.200	495	446	KLHD-048 1,20	1.243	939	722	1,26	692,08	865,10
1.200	561	512	KLH-055 1,20	887	671	518	1,25	420,84	526,05
1.200	561	512	KLHD-055 1,20	1.384	1.044	804	1,26	753,55	941,94
1.200	627	578	KLH-061 1,20	989	748	577	1,25	456,92	571,15
1.200	627	578	KLHD-061 1,20	1.522	1.149	884	1,26	838,30	1.047,87
1.500	495	446	KLH-048 1,50	981	742	573	1,25	435,99	544,98
1.500	495	446	KLHD-048 1,50	1.554	1.173	903	1,26	785,16	981,46
1.500	561	512	KLH-055 1,50	1.109	839	647	1,25	474,02	592,53
1.500	561	512	KLHD-055 1,50	1.730	1.306	1.005	1,26	858,20	1.072,76
1.500	627	578	KLH-061 1,50	1.236	935	721	1,25	516,75	645,94
1.500	627	578	KLHD-061 1,50	1.902	1.436	1.105	1,26	955,96	1.194,94
1.800	495	446	KLH-048 1,80	1.177	891	687	1,25	483,47	604,34
1.800	495	446	KLHD-048 1,80	1.865	1.408	1.084	1,26	878,25	1.097,82
1.800	561	512	KLH-055 1,80	1.330	1.006	776	1,25	527,21	659,01
1.800	561	512	KLHD-055 1,80	2.075	1.567	1.206	1,26	962,86	1.203,57
1.800	627	578	KLH-061 1,80	1.483	1.122	866	1,25	576,58	720,73
1.800	627	578	KLHD-061 1,80	2.282	1.723	1.326	1,26	1.073,61	1.342,02

Zehnder Kleo

Vertical

VERSIÓN AGUA CALIENTE



Este radiador viene por defecto con 4 racores inferiores. No incluye tapones.



Pintados - versión agua caliente

Vertical 1,80 m

Recuerde pedir el Pack de Conexión

Longitud L	Altura H	Entre ejes N	Modelos agua caliente	Emisión EN 442 75/65/20 ΔT 50K W	Emisión Caldera condens. ΔT 40K W	Emisión Bomba de calor ΔT 32,5K W	Exponente n	Blanco RAL 9016 PVP €	Carta colores Zehnder PVP €
297	1.800	50	KLV-180 9 el.	632	475	364	1,28	311,84	389,80
297	1.800	50	KLVD-180 9 el.	954	719	552	1,27	606,47	758,09
363	1.800	50	KLV-180 11 el.	772	580	445	1,28	355,28	444,10
363	1.800	50	KLVD-180 11 el.	1.166	878	675	1,27	693,40	866,74
429	1.800	50	KLV-180 13 el.	913	686	526	1,28	398,72	498,40
429	1.800	50	KLVD-180 13 el.	1.378	1.038	797	1,27	780,32	975,40
495	1.800	50	KLV-180 15 el.	1.053	791	607	1,28	442,16	552,70
495	1.800	50	KLVD-180 15 el.	1.590	1.198	920	1,27	867,24	1.084,05
561	1.800	50	KLV-180 17 el.	1.193	897	688	1,28	485,60	607,00
561	1.800	50	KLVD-180 17 el.	1.802	1.357	1.043	1,27	954,17	1.192,71
627	1.800	50	KLV-180 19 el.	1.334	1.002	768	1,28	529,04	661,30
627	1.800	50	KLVD-180 19 el.	2.014	1.517	1.165	1,27	1.041,09	1.301,36



Pintados - versión agua caliente

Vertical 2,00 m

Recuerde pedir el Pack de Conexión

Longitud L	Altura H	Entre ejes N	Modelos agua caliente	Emisión EN 442 75/65/20 ΔT 50K W	Emisión Caldera condens. ΔT 40K W	Emisión Bomba de calor ΔT 32,5K W	Exponente n	Blanco RAL 9016 PVP €	Carta colores Zehnder PVP €
297	2.000	50	KLV-200 9 el.	698	475	364	1,28	330,70	413,37
297	2.000	50	KLVD-200 9 el.	1.044	719	552	1,27	644,14	805,18
363	2.000	50	KLV-200 11 el.	853	580	445	1,28	378,32	472,90
363	2.000	50	KLVD-200 11 el.	1.276	878	675	1,27	739,44	924,30
429	2.000	50	KLV-200 13 el.	1.008	686	526	1,28	425,95	532,44
429	2.000	50	KLVD-200 13 el.	1.508	1.038	797	1,27	834,74	1.043,43
495	2.000	50	KLV-200 15 el.	1.163	791	607	1,28	473,58	591,97
495	2.000	50	KLVD-200 15 el.	1.740	1.198	920	1,27	930,04	1.162,55
561	2.000	50	KLV-200 17 el.	1.318	897	688	1,28	521,21	651,51
561	2.000	50	KLVD-200 17 el.	1.972	1.357	1.043	1,27	1.025,34	1.281,68
627	2.000	50	KLV-200 19 el.	1.473	1.002	768	1,28	568,83	711,04
627	2.000	50	KLVD-200 19 el.	2.204	1.517	1.165	1,27	1.120,64	1.400,80



Radiadores Zehnder

Zehnder Jet X

La revolución del calor





El radiador Jet X revolucionó el mercado en 1981, el año de su lanzamiento. El primer radiador de tubo plano ofrece una gran versatilidad en sus formas y posicionamiento. 4 milímetros entre tubos y un reducido volumen de agua le permiten calentar espacios de forma rápida y eficiente. Zehnder Jet X ofrece confort y resulta elegante en cualquier estancia.



Zehnder Jet X



VERSIONES Y ACABADOS

Disponible en versión agua caliente.
Se suministra en color Blanco (RAL 9016).
Disponible en la carta de colores Zehnder (ver página 10).
Para otros colores o acabados, consultar.
Válvulas a color disponibles (ver página 245).

SOPORTES

Soportes incluidos en el embalaje. En el color del radiador solo con el pedido inicial. Otros soportes de pie, de empotrar soldados, disponibles bajo pedido.

Kit de soportes a la pared adicional:

Blanco estándar (RAL 9016) PVP **53,08 €**

PACK DE CONEXIÓN HORIZONTALES

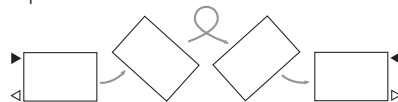
Incluye todas las piezas necesarias para la conexión (ver página 237).

Conexión Bitubo

Juego de válvula + detentor



Tipo B



Conexión misma mano reversible derecha/izquierda.

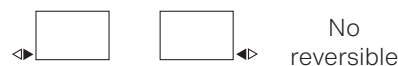
Conexión Bitubo disponible para los modelos NHL, VLX y VLA.

Conexión Monotubo

Válvula Monotubo horizontal



Tipo N



No reversible

Solo bajo pedido. Necesita que el radiador se fabrique especialmente. Hay que indicar en el pedido si es derecha o izquierda.

PACK DE CONEXIÓN VERTICALES

El Pack de Conexión incluye todas las piezas necesarias para la conexión de un radiador o toallero de agua caliente o eléctrico. (ver página 237).

Válvula Mono-Bitubo

Para conexión de 50 mm entre ejes:

Instalación Bitubo:

· Bypass cerrado

Instalación Monotubo:

· Bypass abierto



Tipo P



Tipo Q



Por defecto con el Pack se suministra el tipo P. Tipo Q bajo pedido.

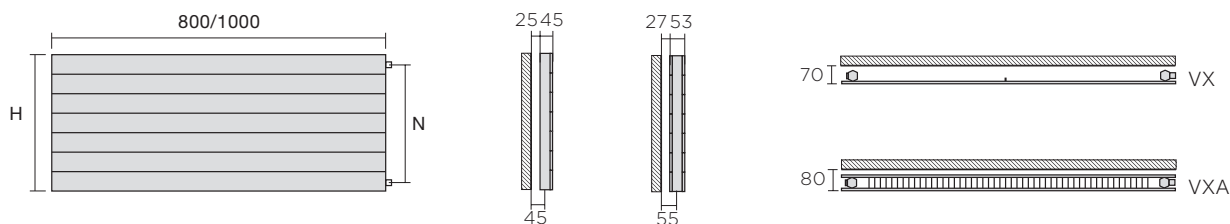
Acabado	Regulación manual PVP €	Regulación termostática PVP €
Todos los acabados	196,69	260,33

Estos precios son iguales para cualquier tipo de válvula. (Ver páginas 238).

Zehnder Jet X

Horizontal

VERSIÓN AGUA CALIENTE



Pintados

Longitud 0,80 m

Recuerde pedir el Pack de Conexión



Longitud L	Altura H	Entre ejes N	Modelos agua caliente	Emisión EN 442 75/65/20 ΔT 50K W	Emisión Caldera condens. ΔT 40K W	Emisión Bomba de calor ΔT 32,5K W	Exponente n	Blanco RAL 9016 PVP €	Carta colores Zehnder PVP €
800	366	326	VX035 0,80	334	254	196	1,24	352,27	440,33
800	366	326	VXA35/35 0,80	695	524	402	1,27	776,53	970,66
800	440	400	VX042 0,80	396	300	232	1,24	396,45	495,57
800	440	400	VXA42/42 0,80	790	592	453	1,29	871,63	1.089,53
800	514	474	VX049 0,80	458	347	268	1,25	440,57	550,71
800	514	474	VXA49/49 0,80	885	662	505	1,30	970,59	1.213,24
800	588	548	VX056 0,80	522	395	305	1,25	484,73	605,91
800	588	548	VXA56/56 0,80	987	737	561	1,31	1.069,42	1.336,77



Pintados

Longitud 1,00 m

Recuerde pedir el Pack de Conexión

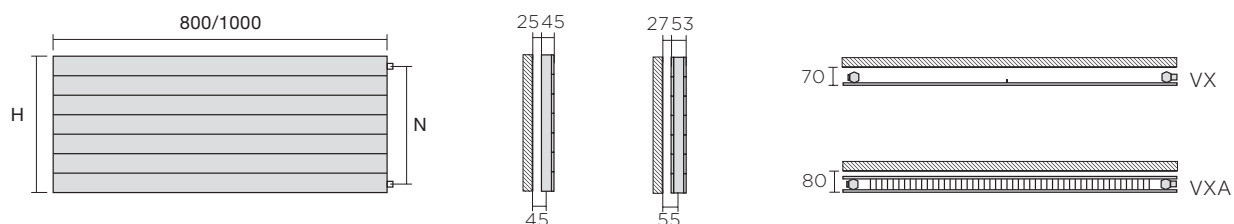


Longitud L	Altura H	Entre ejes N	Modelos agua caliente	Emisión EN 442 75/65/20 ΔT 50K W	Emisión Caldera condens. ΔT 40K W	Emisión Bomba de calor ΔT 32,5K W	Exponente n	Blanco RAL 9016 PVP €	Carta colores Zehnder PVP €
1.000	366	326	VX035 1,00	418	317	245	1,24	384,10	480,13
1.000	366	326	VXA35/35 1,00	869	655	503	1,27	859,85	1.074,81
1.000	440	400	VX042 1,00	495	375	290	1,24	433,94	542,42
1.000	440	400	VXA42/42 1,00	987	740	566	1,29	966,62	1.208,27
1.000	514	474	VX049 1,00	573	434	334	1,25	483,70	604,63
1.000	514	474	VXA49/49 1,00	1.106	828	632	1,30	1.078,19	1.347,73
1.000	588	548	VX056 1,00	653	494	381	1,25	533,51	666,88
1.000	588	548	VXA56/56 1,00	1.234	921	702	1,31	1.189,62	1.487,03

Zehnder Jet X

Horizontal

VERSIÓN AGUA CALIENTE



Pintados

Longitud 1,20

Recuerde pedir el Pack de Conexión



Longitud L	Altura H	Entre ejes N	Modelos agua caliente	Emisión EN 442 75/65/20 ΔT 50K W	Emisión Caldera condens. ΔT 40K W	Emisión Bomba de calor ΔT 32,5K W	Exponente n	Blanco RAL 9016 PVP €	Carta colores Zehnder PVP €
1.200	366	326	VX035 1,20	502	380	294	1,24	415,93	519,92
1.200	366	326	VXA35/35 1,20	1.043	785	603	1,27	943,18	1.178,97
1.200	440	400	VX042 1,20	594	450	348	1,24	471,43	589,28
1.200	440	400	VXA42/42 1,20	1.184	888	679	1,29	1.061,61	1.327,01
1.200	514	474	VX049 1,20	688	520	401	1,25	526,83	658,54
1.200	514	474	VXA49/49 1,20	1.327	993	758	1,30	1.185,78	1.482,22
1.200	588	548	VX056 1,20	784	593	457	1,25	582,29	727,86
1.200	588	548	VXA56/56 1,20	1.481	1.105	842	1,31	1.309,83	1.637,29



Pintados

Longitud 1,50 m

Recuerde pedir el Pack de Conexión

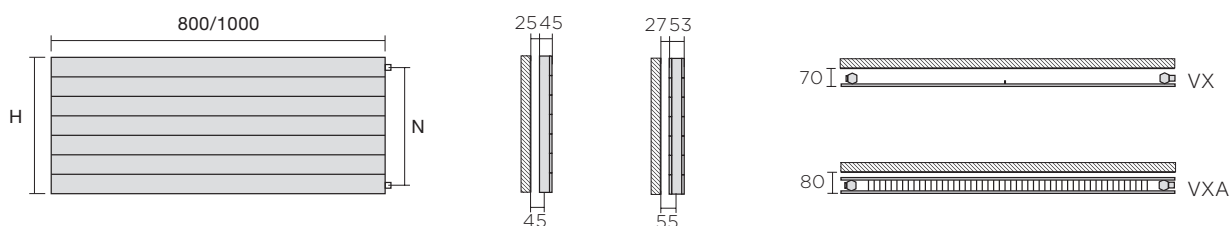


Longitud L	Altura H	Entre ejes N	Modelos agua caliente	Emisión EN 442 75/65/20 ΔT 50K W	Emisión Caldera condens. ΔT 40K W	Emisión Bomba de calor ΔT 32,5K W	Exponente n	Blanco RAL 9016 PVP €	Carta colores Zehnder PVP €
1.500	366	326	VX035 1,50	627	475	368	1,24	463,69	579,61
1.500	366	326	VXA35/35 1,50	1.304	982	754	1,27	1.068,17	1.335,21
1.500	440	400	VX042 1,50	743	563	435	1,24	527,65	659,57
1.500	440	400	VXA42/42 1,50	1.481	1.110	849	1,29	1.204,09	1.505,11
1.500	514	474	VX049 1,50	860	650	502	1,25	591,53	739,41
1.500	514	474	VXA49/49 1,50	1.659	1.241	948	1,30	1.347,17	1.683,96
1.500	588	548	VX056 1,50	980	741	572	1,25	655,46	819,32
1.500	588	548	VXA56/56 1,50	1.851	1.382	1.053	1,31	1.490,14	1.862,67

Zehnder Jet X

Horizontal

VERSIÓN AGUA CALIENTE



Pintados - versión agua caliente

Longitud 1,80 m

Recuerde pedir el Pack de Conexión

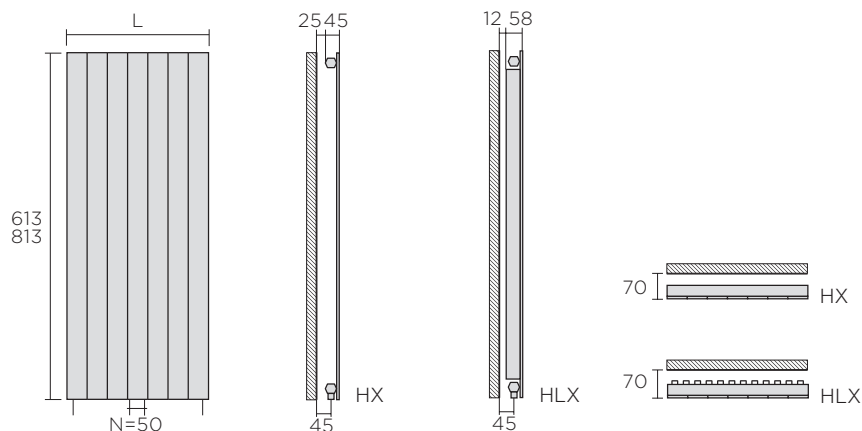


Longitud L	Altura H	Entre ejes N	Modelos agua caliente	Emisión EN 442 75/65/20 ΔT 50K W	Emisión Caldera condens. ΔT 40K W	Emisión Bomba de calor ΔT 32,5K W	Exponente n	Blanco RAL 9016 PVP €	Carta colores Zehnder PVP €
mm	mm	mm							
1.800	366	326	VX035 1,80	752	571	441	1,24	511,44	639,30
1.800	366	326	VXA35/35 1,80	1.564	1.178	905	1,27	1.193,16	1.491,45
1.800	440	400	VX042 1,80	891	676	522	1,24	583,88	729,85
1.800	440	400	VXA42/42 1,80	1.777	1.332	1.019	1,29	1.346,57	1.683,21
1.800	514	474	VX049 1,80	1.031	780	602	1,25	656,22	820,27
1.800	514	474	VXA49/49 1,80	1.991	1.490	1.137	1,30	1.508,56	1.885,70
1.800	588	548	VX056 1,80	1.175	889	686	1,25	728,63	910,78
1.800	588	548	VXA56/56 1,80	2.221	1.658	1.263	1,31	1.670,45	2.088,06

Zehnder Jet X

Vertical

VERSIÓN AGUA CALIENTE



Pintados

Altura 0,60 m

Recuerde pedir el Pack de Conexión



Longitud L	Altura H	Entre ejes N	Elementos	Modelos agua caliente	Emisión EN 442 75/65/20 ΔT 50K W	Emisión Caldera condens. ΔT 40K W	Emisión Bomba de calor ΔT 32,5K W	Exponente	Blanco RAL 9016	Carta colores Zehnder
mm	mm	mm	nº					n	PVP €	PVP €
292	600	50	4	HX60 0,28	192	144	111	1,28	271,12	338,90
292	600	50	4	HLX60 0,28	288	216	166	1,28	422,09	527,61
366	600	50	5	HX60 0,35	240	180	138	1,28	308,14	385,18
366	600	50	5	HLX60 0,35	360	271	207	1,28	458,10	572,63
440	600	50	6	HX60 0,42	288	216	166	1,28	345,17	431,46
440	600	50	6	HLX60 0,42	432	325	249	1,28	494,12	617,65
514	600	50	7	HX60 0,49	336	253	194	1,28	382,19	477,74
514	600	50	7	HLX60 0,49	504	379	290	1,28	530,13	662,67



Pintados

Altura 0,80 m

Recuerde pedir el Pack de Conexión



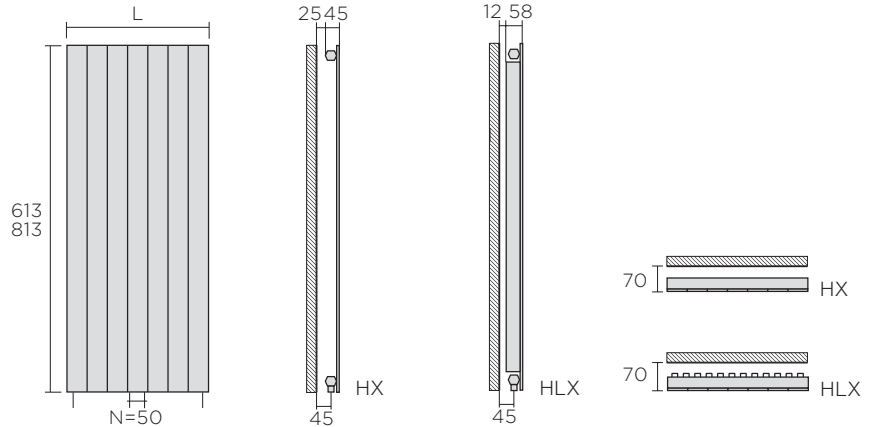
Longitud L	Altura H	Entre ejes N	Elementos	Modelos agua caliente	Emisión EN 442 75/65/20 ΔT 50K W	Emisión Caldera condens. ΔT 40K W	Emisión Bomba de calor ΔT 32,5K W	Exponente	Blanco RAL 9016	Carta colores Zehnder
mm	mm	mm	nº					n	PVP €	PVP €
292	800	50	4	HX80 0,28	252	189	145	1,29	296,29	370,36
292	800	50	4	HLX80 0,28	364	272	208	1,30	473,49	591,86
366	800	50	5	HX80 0,35	315	236	181	1,29	338,74	423,43
366	800	50	5	HLX80 0,35	455	340	260	1,30	514,95	643,69
440	800	50	6	HX80 0,42	378	283	217	1,29	381,19	476,49
440	800	50	6	HLX80 0,42	546	409	312	1,30	556,42	695,52
514	800	50	7	HX80 0,49	441	331	253	1,29	423,64	529,55
514	800	50	7	HLX80 0,49	637	477	364	1,30	597,88	747,35

Este radiador viene por defecto con 4 racores inferiores. No incluye tapones.

Zehnder Jet X

Vertical

VERSIÓN AGUA CALIENTE



Pintados

Altura 1,80 m

Recuerde pedir el Pack de Conexión

Longitud L	Altura H	Entre ejes N	Elementos	Modelos agua caliente	Emisión EN 442 75/65/20 ΔT 50K W	Emisión Caldera condens. ΔT 40K W	Emisión Bomba de calor ΔT 32,5K W	Exponente n	Blanco RAL 9016 PVP €	Carta colores Zehnder PVP €
mm	mm	mm	nº							
218	1.800	50	3	HX180 0,21	429	321	245	1,30	352,57	440,71
218	1.800	50	3	HLX180 0,21	573	428	326	1,31	661,46	826,82
292	1.800	50	4	HX180 0,28	572	428	327	1,30	422,17	527,72
292	1.800	50	4	HLX180 0,28	764	570	435	1,31	730,08	912,59
366	1.800	50	5	HX180 0,35	715	535	408	1,30	491,78	614,72
366	1.800	50	5	HLX180 0,35	955	713	543	1,31	798,69	998,37
440	1.800	50	6	HX180 0,42	858	642	490	1,30	561,38	701,73
440	1.800	50	6	HLX180 0,42	1.146	856	652	1,31	867,31	1.084,14
514	1.800	50	7	HX180 0,49	1.001	749	572	1,30	630,99	788,73
514	1.800	50	7	HLX180 0,49	1.337	998	760	1,31	935,93	1.169,91
588	1.800	50	8	HX180 0,56	1.144	856	653	1,30	700,59	875,74
588	1.800	50	8	HLX180 0,56	1.528	1.141	869	1,31	1.004,55	1.255,68



Pintados

Altura 2,00 m

Recuerde pedir el Pack de Conexión

Longitud L	Altura H	Entre ejes N	Elementos	Modelos agua caliente	Emisión EN 442 75/65/20 ΔT 50K W	Emisión Caldera condens. ΔT 40K W	Emisión Bomba de calor ΔT 32,5K W	Exponente n	Blanco RAL 9016 PVP €	Carta colores Zehnder PVP €
mm	mm	mm	nº							
218	2.000	50	3	HX200 0,21	459	343	262	1,30	372,35	465,44
218	2.000	50	3	HLX200 0,21	615	459	350	1,31	707,34	884,18
292	2.000	50	4	HX200 0,28	612	458	350	1,30	447,39	559,24
292	2.000	50	4	HLX200 0,28	820	612	466	1,31	781,37	976,71
366	2.000	50	5	HX200 0,35	765	572	437	1,30	522,44	653,05
366	2.000	50	5	HLX200 0,35	1.025	765	583	1,31	855,39	1.069,24
440	2.000	50	6	HX200 0,42	918	687	524	1,30	597,48	746,85
440	2.000	50	6	HLX200 0,42	1.230	918	700	1,31	929,42	1.161,77
514	2.000	50	7	HX200 0,49	1.071	801	612	1,30	672,53	840,66
514	2.000	50	7	HLX200 0,49	1.435	1.071	816	1,31	1.003,44	1.254,30
588	2.000	50	8	HX200 0,56	1.224	916	699	1,30	747,57	934,46
588	2.000	50	8	HLX200 0,56	1.640	1.224	933	1,31	1.077,47	1.346,84

Este radiador viene por defecto con 4 racores inferiores. No incluye tapones.

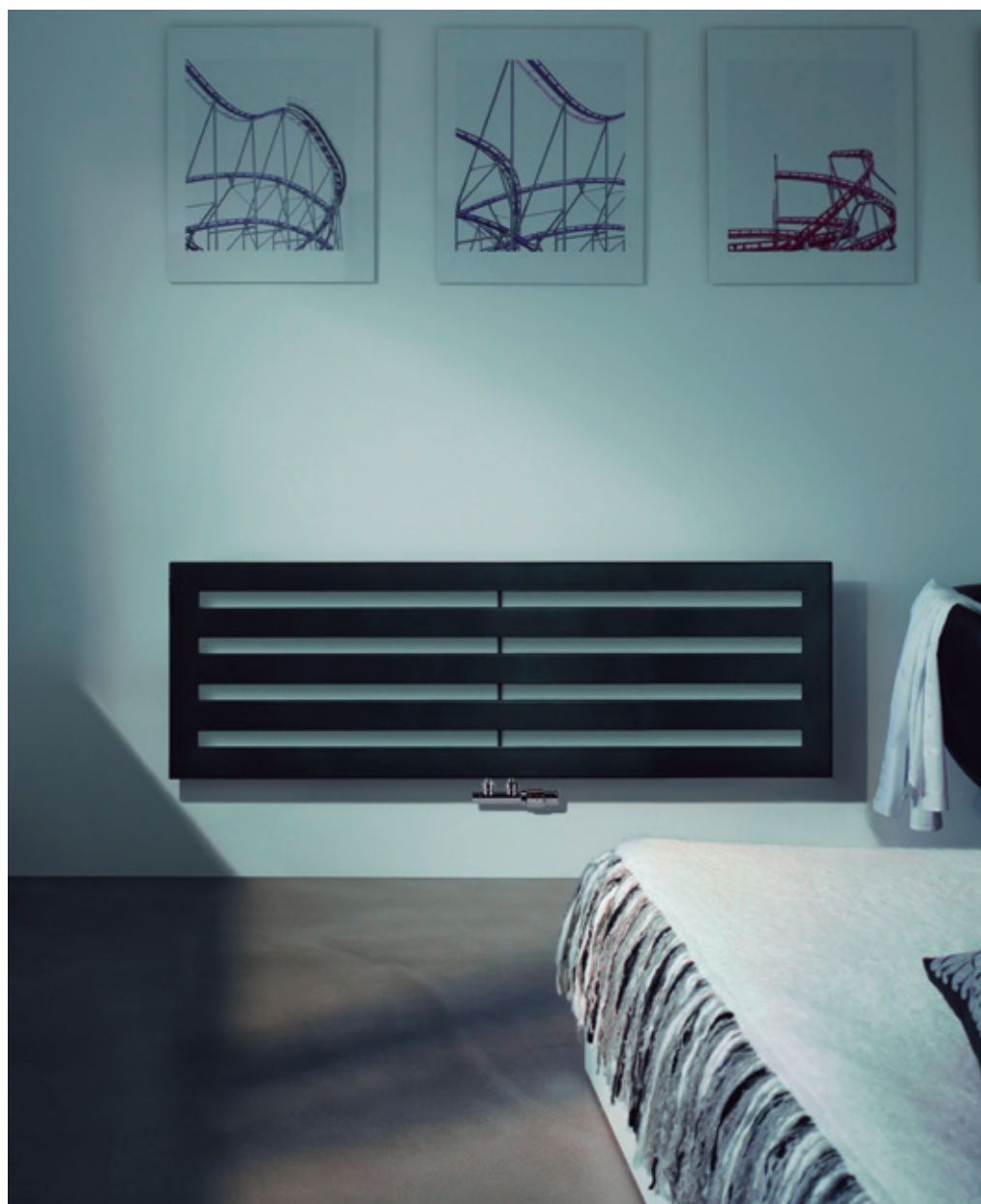
Zehnder Metropolitan

Moderno y ligero





Elegante y delicado. Zehnder Metropolitan es un radiador innovador de diseño rectilíneo, que dibuja en el ambiente una elegancia y ligereza excepcionales. Está disponible en versión de agua caliente y eléctrica. Esta última permite su instalación inmediata, cumpliendo con los últimos estándares EcoDesign y garantizando un uso flexible y económico en cualquier momento.



Zehnder Metropolitan



VERSIONES Y ACABADOS

Disponible en versión agua caliente, uso mixto y eléctrico.
Se suministra en color blanco (RAL 9016).
Disponible en los colores de la carta Zehnder (ver página 10).
Para otros colores o acabados, consultar.
Válvulas a color disponibles (ver página 245).

SOPORTES

Soportes incluidos en el embalaje. En el color del radiador solo con el pedido inicial.

Kit de soportes adicional:

Blanco estándar (RAL 9016) PVP **53,08 €**

PACK DE CONEXIÓN

Incluye todas las piezas necesarias para la conexión (ver página 237).

Válvula Mono-Bitubo

Para conexión de 50 mm entre ejes:

Instalación Bitubo:

· Bypass cerrado

Instalación Monotubo:

· Bypass abierto



Tipo P



Tipo Q



Por defecto con el Pack se suministra el tipo P. Tipo Q bajo pedido.

Acabado	Regulación manual PVP €	Regulación termostática PVP €
Todos los acabados	196,69	260,33

Estos precios son iguales para cualquier tipo de válvula. (Ver páginas 238).

FUNCIONAMIENTO MIXTO Y ELÉCTRICO

Para funcionamiento mixto o eléctrico el toallero incluye de fábrica la resistencia RF (ver página 232).

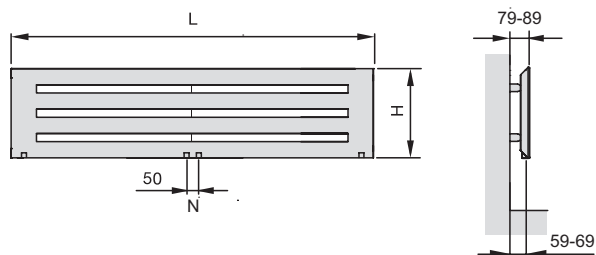


Clase II

Zehnder Metropolitan

Horizontal

VERSIÓN AGUA CALIENTE



Este radiador viene por defecto con 4 racores inferiores. No incluye tapones.



Pintados

Horizontal

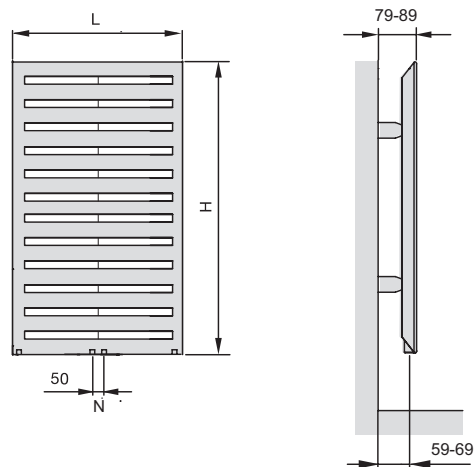
Recuerde pedir el Pack de Conexión

Longitud L	Altura H	Entre ejes N	Modelos agua caliente	Emisión EN 442 75/65/20 ΔT 50K W	Emisión Caldera condens. ΔT 40K W	Emisión Bomba de calor ΔT 32,5K W	Exponente n	Blanco RAL 9016 PVP €	Carta colores Zehnder PVP €
900	595	50	MEH-060-090	447	334	255	1,30	714,66	893,33
900	700	50	MEH-070-090	517	387	295	1,30	733,08	916,36
1.400	385	50	MEH-040-140	474	354	270	1,31	656,52	820,65
1.400	490	50	MEH-050-140	585	437	333	1,31	714,66	893,33
1.400	595	50	MEH-060-140	695	520	397	1,30	788,40	985,50
1.400	700	50	MEH-070-140	804	602	459	1,30	862,12	1.077,65
1.600	385	50	MEH-040-160	542	405	308	1,31	679,21	849,01
1.600	490	50	MEH-050-160	669	499	380	1,31	741,61	927,01
1.600	595	50	MEH-060-160	794	594	454	1,30	818,17	1.022,71
1.600	700	50	MEH-070-160	919	688	525	1,30	891,90	1.114,87
1.800	385	50	MEH-040-180	610	455	347	1,31	706,15	882,69
1.800	490	50	MEH-050-180	753	562	428	1,31	771,38	964,22
1.800	595	50	MEH-060-180	894	669	511	1,30	850,78	1.063,48
1.800	700	50	MEH-070-180	1.034	774	591	1,30	924,52	1.155,65
2.000	385	50	MEH-040-200	677	505	385	1,31	735,93	919,91
2.000	490	50	MEH-050-200	836	624	475	1,31	803,99	1.004,99
2.000	595	50	MEH-060-200	993	743	567	1,30	886,24	1.107,80
2.000	700	50	MEH-070-200	1.148	859	656	1,30	959,96	1.199,95

Zehnder Metropolitan

Vertical

VERSIÓN AGUA CALIENTE



Este radiador viene por defecto con 4 racores inferiores. No incluye tapones.



Pintados

Vertical

Recuerde pedir el Pack de Conexión

Longitud L	Altura H	Entre ejes N	Modelos agua caliente	Emisión EN 442 75/65/20 ΔT 50K W	Emisión Caldera condens. ΔT 40K W	Emisión Bomba de calor ΔT 32,5K W	Exponente n	Blanco RAL 9016 PVP €	Carta colores Zehnder PVP €
400	805	50	MEH-080-040	323	242	185	1,29	633,83	792,29
500	805	50	MEH-080-050	387	290	222	1,29	648,02	810,03
600	805	50	MEH-080-060	449	337	258	1,29	667,87	834,84
400	1.225	50	MEH-120-040	469	352	270	1,28	704,74	880,92
500	1.225	50	MEH-120-050	563	423	324	1,28	720,33	900,41
600	1.225	50	MEH-120-060	653	491	376	1,28	741,61	927,01
400	1.540	50	MEH-150-040	582	443	344	1,22	832,35	1.040,44
500	1.540	50	MEH-150-050	730	555	430	1,23	849,37	1.061,71
600	1.540	50	MEH-150-060	871	662	513	1,23	876,31	1.095,39
400	1.750	50	MEH-180-040	663	497	380	1,29	930,19	1.162,74
500	1.750	50	MEH-180-050	795	596	456	1,29	950,04	1.187,55
600	1.750	50	MEH-180-060	922	691	529	1,29	979,82	1.224,78



VERSIÓN DE USO MIXTO



Pintados

Vertical

Recuerde pedir el Pack de Conexión

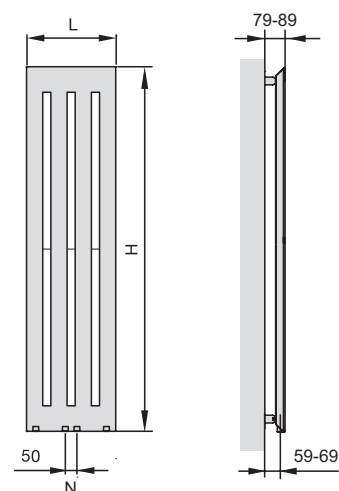
Longitud L	Altura H	Entre ejes N	Modelos agua caliente y mixtos	Emisión EN 442 75/65/20 ΔT 50K W	Emisión Caldera condens. ΔT 40K W	Emisión Bomba de calor ΔT 32,5K W	Exponente n	* Uso mixto potencia eléctrica W	Blanco RAL 9016 PVP €	Carta colores Zehnder PVP €
400	805	50	MEHM-080-040/GD	323	242	185	1,29	300	1.030,30	1.287,88
400	1.225	50	MEHM-120-040/GD	469	352	270	1,28	500	1.135,11	1.418,89
500	1.225	50	MEHM-120-050/GD	563	423	324	1,28	500	1.145,62	1.432,02
600	1.225	50	MEHM-120-060/GD	653	491	376	1,28	600	1.166,31	1.457,89
400	1.540	50	MEHM-150-040/GD	582	443	344	1,22	500	1.278,97	1.598,71
500	1.540	50	MEHM-150-050/GD	730	555	430	1,23	600	1.295,24	1.619,05
600	1.540	50	MEHM-150-060/GD	871	662	513	1,23	750	1.323,20	1.654,00
400	1.750	50	MEHM-180-040/GD	663	497	380	1,29	600	1.397,61	1.747,02
500	1.750	50	MEHM-180-050/GD	795	596	456	1,29	750	1.418,21	1.772,76
600	1.750	50	MEHM-180-060/GD	922	691	529	1,29	900	1.447,70	1.809,63

* Potencia de la resistencia eléctrica opcional, para cuando se desea que el radiador de agua pueda funcionar eléctricamente en entretiempo, mientras la calefacción de agua caliente está apagada.

Zehnder Metropolitan

Vertical

VERSIÓN AGUA CALIENTE



Este radiador viene por defecto con 4 racores inferiores. No incluye tapones.



Pintados

Vertical

Recuerde pedir el Pack de Conexión

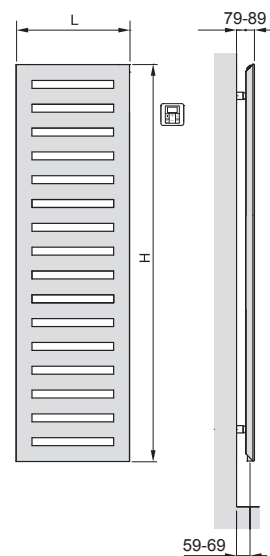


Longitud L	Altura H	Entre ejes N	Modelos agua caliente	Emisión EN 442 75/65/20 ΔT 50K W	Emisión Caldera condens. ΔT 40K W	Emisión Bomba de calor ΔT 32,5K W	Expo- nente n	Blanco RAL 9016 PVP €	Carta colores Zehnder PVP €
280	1.500	50	MEV-150-030	405	307	237	1,24	523,24	654,05
385	1.500	50	MEV-150-040	533	403	311	1,25	596,96	746,20
490	1.500	50	MEV-150-050	656	495	381	1,26	677,79	847,24
595	1.500	50	MEV-150-060	773	582	447	1,27	767,12	958,90
280	1.800	50	MEV-180-030	490	372	288	1,23	567,19	708,99
385	1.800	50	MEV-180-040	643	488	377	1,24	656,52	820,65
490	1.800	50	MEV-180-050	791	600	464	1,24	751,53	939,41
595	1.800	50	MEV-180-060	934	707	545	1,25	855,04	1.068,80
280	2.000	50	MEV-200-030	544	414	322	1,22	619,65	774,56
385	2.000	50	MEV-200-040	714	543	420	1,23	723,16	903,95
490	2.000	50	MEV-200-050	878	666	515	1,24	833,78	1.042,22
595	2.000	50	MEV-200-060	1.037	786	608	1,24	951,46	1.189,33

Zehnder Metropolitan

Vertical

VERSIÓN ELÉCTRICA



Pintados



Longitud L mm	Altura H mm	Modelos eléctricos	Potencia eléctrica W	Blanco RAL 9016 PVP €	Carta colores Zehnder PVP €
400	805	MEHE-080-040/GD	300	1.046,46	1.308,08
400	1.225	MEHE-120-040/GD	500	1.168,41	1.460,51
400	1.540	MEHE-150-040/GD	500	1.314,46	1.643,08
400	1.750	MEHE-180-040/GD	600	1.395,29	1.744,11
500	1.225	MEHE-120-050/GD	500	1.188,26	1.485,32
500	1.540	MEHE-150-050/GD	600	1.328,64	1.660,81
500	1.750	MEHE-180-050/GD	750	1.425,06	1.781,32
600	1.225	MEHE-120-060/GD	600	1.223,71	1.529,64
600	1.540	MEHE-150-060/GD	750	1.371,18	1.713,98
600	1.750	MEHE-180-060/GD	900	1.469,03	1.836,29



Radiadores Zehnder

Zehnder Nova

Un clásico renovado



El radiador a medida más versátil. Zehnder Nova se adapta a todas las necesidades de calor, espacio o estilo gracias a su amplia variedad de modelos y ejecuciones especiales. De diseño elegante y escasa profundidad, ofrece siempre la solución más adecuada. Clásica, contemporánea o vanguardista.



Zehnder Nova



VERSIONES Y ACABADOS

Disponible únicamente en versión agua caliente.
Se suministra en color blanco (RAL 9016).
Disponible en los colores de la carta Zehnder (ver página 10).
Para otros colores o acabados, consultar.
Válvulas a color disponibles (ver página 245).

SOPORTES

Soportes incluidos en el embalaje. En el color del radiador solo con el pedido inicial.
Disponibles soportes de pie, de emportar y soldados bajo pedido. Consultar.

Kit de soportes adicional:

Blanco estándar (RAL 9016) PVP **53,08 €**

PACK DE CONEXIÓN HORIZONTALES

Incluye todas las piezas necesarias para la conexión (ver página 237).

Conexión Bitubo

Juego de válvula + detentor



Tipo B



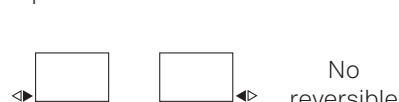
Conexión misma mano reversible
derecha/izquierda.

Conexión Monotubo

Válvula Monotubo horizontal



Tipo N



Solo bajo pedido. Necesita que el radiador se fabrique especialmente.
Hay que indicar en el pedido si es derecha o izquierda.

PACK DE CONEXIÓN VERTICALES

Incluye todas las piezas necesarias para la conexión (ver página 237).

Válvula Mono-Bitubo

Para conexión de 50 mm entre ejes:

Instalación Bitubo:

· Bypass cerrado

Instalación Monotubo:

· Bypass abierto



Tipo P



Tipo Q



Por defecto con el Pack se suministra el tipo P. Tipo Q bajo pedido.

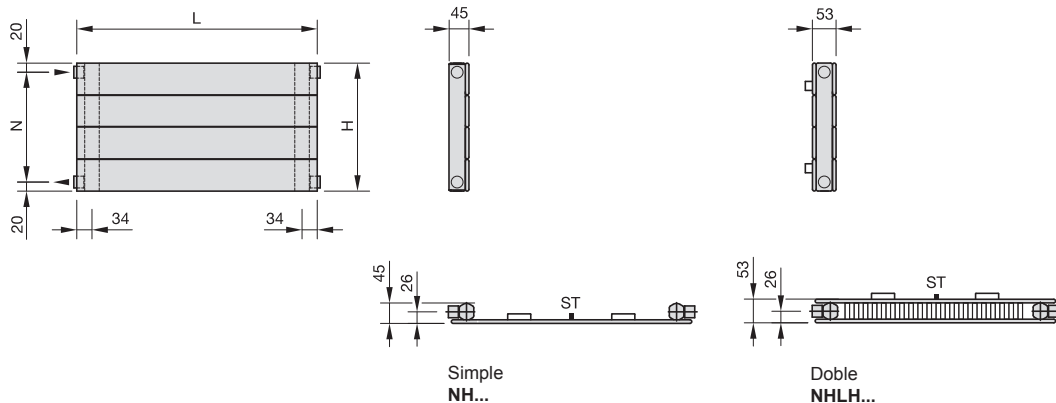
Acabado	Regulación manual PVP €	Regulación termostática PVP €
Todos los acabados	196,69	260,33

Estos precios son iguales para cualquier tipo de válvula. (Ver páginas 238).

Zehnder Nova

Horizontal

VERSIÓN AGUA CALIENTE



Pintados

Horizontal

Recuerde pedir el Pack de Conexión

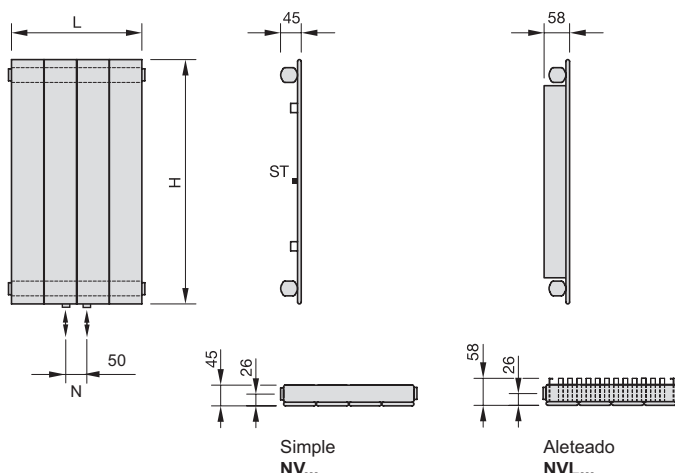


Longitud L	Altura H	Entre ejes N	Modelos agua caliente	Emisión EN 442 75/65/20 ΔT 50K W	Emisión Caldera condens. ΔT 40K W	Emisión Bomba de calor ΔT 32,5K W	Exponente n	Blanco RAL 9016 PVP €	Carta colores Zehnder PVP €
600	425	385	NH-42 0,60	275	209	161	1,24	304,54	380,68
600	425	385	NHLH-42/42 0,60	577	430	327	1,32	706,43	883,04
600	567	527	NH-56 0,60	358	271	209	1,25	371,32	464,15
600	567	527	NHLH-56/56 0,60	711	527	399	1,34	865,01	1.081,26
800	425	385	NH-42 0,80	367	278	215	1,24	338,91	423,63
800	425	385	NHLH-42/42 0,80	770	573	436	1,32	794,80	993,50
800	567	527	NH-56 0,80	477	361	278	1,25	415,23	519,04
800	567	527	NHLH-56/56 0,80	948	703	532	1,34	975,91	1.219,89
1.000	425	385	NH-42 1,00	459	348	269	1,24	373,27	466,59
1.000	425	385	NHLH-42/42 1,00	962	717	545	1,32	883,16	1.103,95
1.000	567	527	NH-56 1,00	596	451	348	1,25	459,14	573,93
1.000	567	527	NHLH56/56 1,00	1.185	879	665	1,34	1.086,82	1.358,53
1.200	425	385	NH42 1,20	551	418	323	1,24	407,63	509,54
1.200	425	385	NHLH42/42 1,20	1.154	860	654	1,32	971,52	1.214,41
1.200	567	527	NH-56 1,20	715	541	417	1,25	503,05	628,81
1.200	567	527	NHLH56/56 1,20	1.422	1.054	798	1,34	1.197,73	1.497,16
1.500	425	385	NH42 1,50	689	522	404	1,24	459,18	573,98
1.500	425	385	NHLH42/42 1,50	1.443	1.075	817	1,32	1.104,07	1.380,09
1.500	567	527	NH56 1,50	894	676	522	1,25	568,92	711,14
1.500	567	527	NHLH-56/56 1,50	1.778	1.318	998	1,34	1.364,09	1.705,11
1.800	425	385	NH42 1,80	826	626	484	1,24	510,73	638,41
1.800	425	385	NHLH-42/42 1,80	1.732	1.290	981	1,32	1.236,62	1.545,77
1.800	567	527	NH56 1,80	1.073	812	626	1,25	634,78	793,48
1.800	567	527	NHLH-56/56 1,80	2.133	1.582	1.198	1,34	1.530,44	1.913,06

Zehnder Nova

Vertical

VERSIÓN AGUA CALIENTE



Este radiador viene por defecto con 4 racores inferiores. No incluye tapones.



Pintados

Altura 1,80 m

Recuerde pedir el Pack de Conexión

Longitud L	Altura H	Entre ejes N	Modelos agua caliente	Emisión EN 442 75/65/20 ΔT 50K W	Emisión Caldera condens. ΔT 40K W	Emisión Bomba de calor ΔT 32,5K W	Exponente n	Blanco RAL 9016 PVP €	Carta colores Zehnder PVP €
212	1.800	50	NV-180 3 ele.	390	291	222	1,31	329,83	412,29
212	1.800	50	NVL-180 3 ele.	507	377	286	1,33	601,62	752,03
283	1.800	50	NV-180 4 ele.	520	388	296	1,31	393,90	492,38
283	1.800	50	NVL-180 4 ele.	676	502	381	1,33	664,79	830,99
354	1.800	50	NV-180 5 ele.	650	485	370	1,31	457,97	572,46
354	1.800	50	NVL-180 5 ele.	845	628	476	1,33	727,96	909,95
425	1.800	50	NV-180 6 ele.	780	582	444	1,31	522,04	652,55
425	1.800	50	NVL-180 6 ele.	1.014	754	572	1,33	791,13	988,91
496	1.800	50	NV-180 7 ele.	910	679	518	1,31	586,11	732,64
496	1.800	50	NVL-180 7 ele.	1.183	879	667	1,33	854,30	1.067,88
567	1.800	50	NV-180 8 ele.	1.040	776	591	1,31	650,18	812,73
567	1.800	50	NVL-180 8 ele.	1.352	1.005	762	1,33	917,47	1.146,84



Pintados

Altura 2,00 m

Recuerde pedir el Pack de Conexión

Longitud L	Altura H	Entre ejes N	Modelos agua caliente	Emisión EN 442 75/65/20 ΔT 50K W	Emisión Caldera condens. ΔT 40K W	Emisión Bomba de calor ΔT 32,5K W	Exponente n	Blanco RAL 9016 PVP €	Carta colores Zehnder PVP €
212	2.000	50	NV-200 3 ele.	435	325	247	1,31	347,99	434,99
212	2.000	50	NVL-200 3 ele.	555	412	313	1,33	643,84	804,80
283	2.000	50	NV-200 4 ele.	580	433	330	1,31	417,07	521,34
283	2.000	50	NVL-200 4 ele.	740	550	417	1,33	718,19	897,74
354	2.000	50	NV-200 5 ele.	725	541	412	1,31	486,15	607,69
354	2.000	50	NVL-200 5 ele.	925	687	522	1,33	792,54	999,02
425	2.000	50	NV-200 6 ele.	870	649	495	1,31	555,23	694,04
425	2.000	50	NVL-200 6 ele.	1.110	825	626	1,33	866,89	1.083,61
496	2.000	50	NV-200 7 ele.	1.015	758	577	1,31	624,31	780,39
496	2.000	50	NVL-200 7 ele.	1.295	962	730	1,33	941,24	1.176,55
567	2.000	50	NV-200 8 ele.	1.160	866	660	1,31	693,39	866,74
567	2.000	50	NVL-200 8 ele.	1.480	1.100	835	1,33	1.015,59	1.269,49



Zehnder Roda

Adaptable y versátil

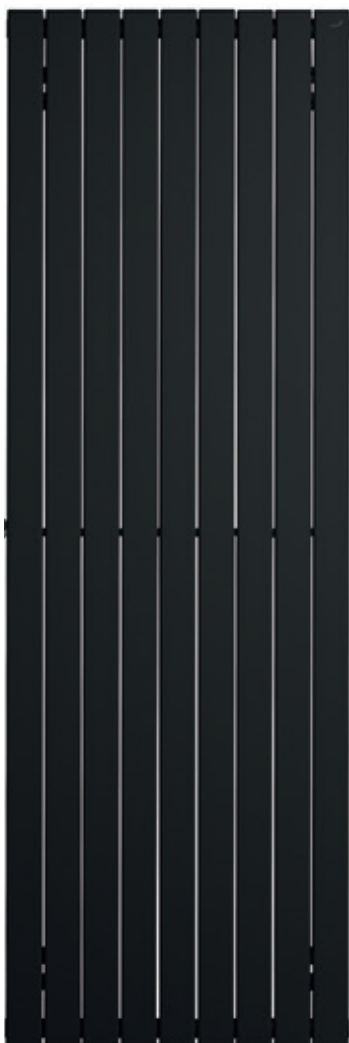




Temperatura ideal en espacios reducidos gracias a su tamaño compacto. Zehnder Roda eléctrico combina un diseño atractivo y un consumo inteligente para ofrecer calor instantáneo todo el año. Un radiador que respeta los últimos estándares EcoDesign y permite disfrutar del confort con la máxima eficiencia energética.



Zehnder Roda



VERSIONES Y ACABADOS

Disponible únicamente en versión eléctrica.
Se suministra en color blanco (RAL 9016).
Disponible en los colores de la carta Zehnder (ver página 10).
Para otros colores o acabados, consultar.
Válvulas a color disponibles (ver página 245).

SOPORTES

Soportes incluidos en el embalaje. En el color del radiador solo con el pedido inicial.

Kit de soportes adicional:

Blanco estándar (RAL 9016) PVP **53,08 €**

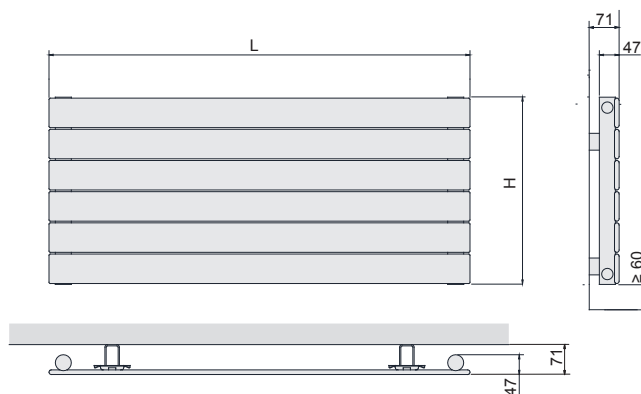
FUNCIONAMIENTO ELÉCTRICO

Para funcionamiento eléctrico el radiador incluye de fábrica la resistencia RF (página 232).

Zehnder Roda

Horizontal

VERSIÓN ELÉCTRICA



Pintados

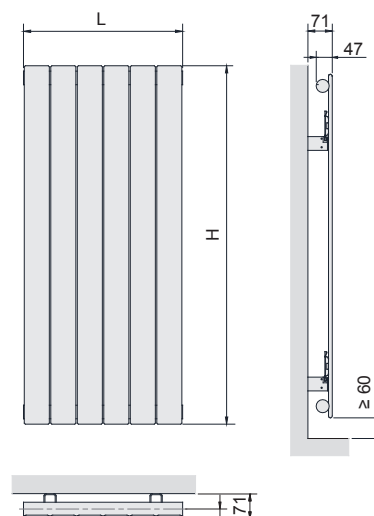


Longitud L mm	Altura H mm	Modelos eléctricos	Potencia eléctrica W	Blanco RAL 9016 PVP €	Carta colores Zehnder PVP €
817	442	ROEHD 040-080/GF	750	1.299,59	1.624,49
817	590	ROEHD 060-080/GF	1.000	1.368,00	1.710,00
1.117	442	ROEHD 040-110/GF	1.000	1.386,01	1.732,51
1.117	590	ROEHD 060-110/GF	1.250	1.430,69	1.788,36
1.317	590	ROEHD 060-130/GF	1.500	1.488,08	1.860,10
1.517	442	ROEHD 040-150/GF	1.500	1.616,72	2.020,90
1.517	590	ROEHD 060-150/GF	2.000	1.680,04	2.100,05

Zehnder Roda

Vertical

VERSIÓN ELÉCTRICA



Pintados



Longitud L mm	Altura H mm	Modelos eléctricos	Potencia eléctrica W	Blanco RAL 9016 PVP €	Carta colores Zehnder PVP €
442	1.817	ROEV 180-045/GF	1.000	1.595,11	1.993,88
590	1.817	ROEV 180-060/GF	1.500	1.713,46	2.141,82
294	2.017	ROEV 200-030/GF	750	1.523,02	1.903,78
368	2.017	ROEV 200-040/GF	1.000	1.587,30	1.984,12
516	2.017	ROEV 200-050/GF	1.250	1.712,90	2.141,13
590	2.017	ROEV 200-060/GF	1.500	1.778,37	2.222,96
738	2.017	ROEV 200-075/GF	2.000	1.895,88	2.369,84



Radiadores Zehnder

Zehnder Timia

La simbiosis perfecta

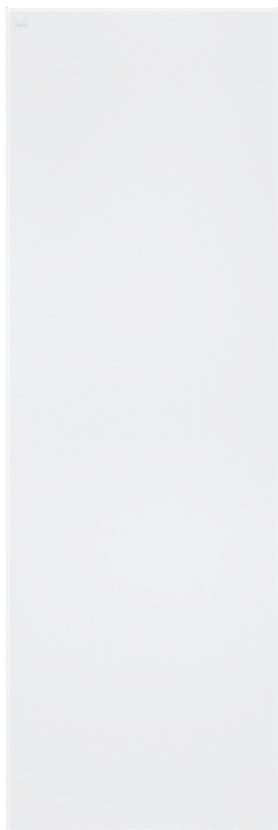




Simbiosis perfecta de espacio habitable y radiador. Zehnder Timia impresiona con su diseño purista y discreto, que se subordina al espacio habitable integrándose elegantemente en la estancia. Gracias a la forma plana del radiador, todos los elementos técnicos desaparecen por completo detrás de la superficie calefactora. Al mismo tiempo, la gran superficie lisa de radiación del calor proporciona un agradable confort y garantiza la máxima higiene.



Zehnder Timia



VERSIONES Y ACABADOS

Disponible en versión agua caliente y eléctrico.
Se suministra en color blanco (RAL 9216).
Disponible en los colores de la carta Zehnder (ver página 10).
Para otros colores o acabados, consultar.
Válvulas a color disponibles (ver página 245).

SOPORTES

Soportes incluidos en el embalaje. En el color del radiador solo con el pedido inicial.

Kit de soportes adicional:

A consultar

PVP **A consultar**

PACK DE CONEXIÓN

Incluye todas las piezas necesarias para la conexión (ver página 237).

Válvula Mono-Bitubo

Para conexión de 50 mm entre ejes:

Instalación Bitubo:

· *Bypass* cerrado

Instalación Monotubo:

· *Bypass* abierto



Tipo P



Tipo Q



Por defecto con el Pack se suministra el tipo P. Tipo Q bajo pedido.

Acabado	Regulación manual PVP €	Regulación termostática PVP €
Todos los acabados	196,69	260,33

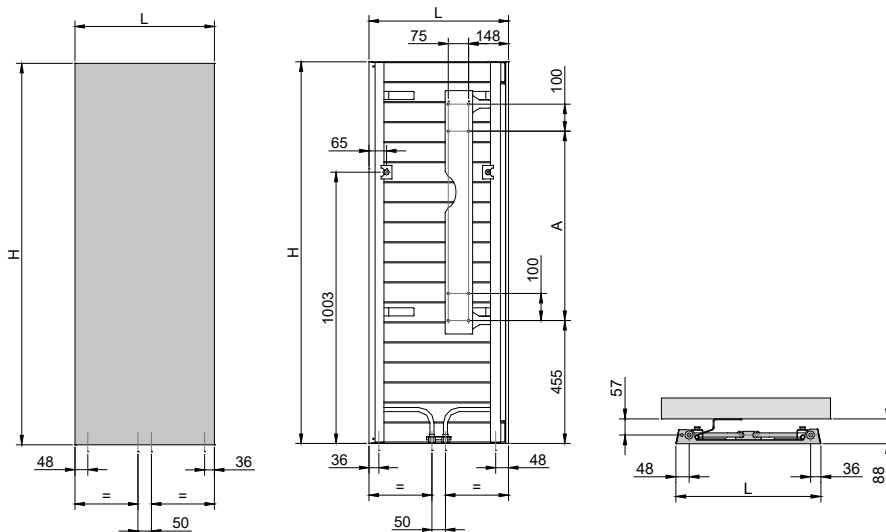
Estos precios son iguales para cualquier tipo de válvula. (Ver páginas 238).

FUNCIONAMIENTO ELÉCTRICO

Para funcionamiento eléctrico el radiador incluye de fábrica la resistencia RF (página 232).

Zehnder Timia

VERSIÓN AGUA CALIENTE ESTANDAR



Pintados

Recuerde pedir el Pack de Conexión



Longitud L	Altura H	Entre ejes N	Modelos agua caliente	Emisión EN 442 75/65/20 ΔT 50K W	Emisión Caldera condens. ΔT 40K W	Emisión Bomba de calor ΔT 32,5K W	Exponente n	Blanco RAL 9216 PVP €	Carta colores Zehnder PVP €
517	1.411	50/433	ROHT-140-52	658	499	386	1,24	931,79	1.164,74
517	1.707	50/433	ROHT-170-52	778	590	456	1,24	1.018,29	1.272,87
617	1.855	50/533	ROHT-185-62	988	751	582	1,23	1.100,41	1.375,51
717	2.003	50/633	ROHT-200-72	1.172	887	684	1,25	1.214,13	1.517,66

VERSIÓN AGUA CALIENTE CONEXIÓN FLEXIBLE



Pintados

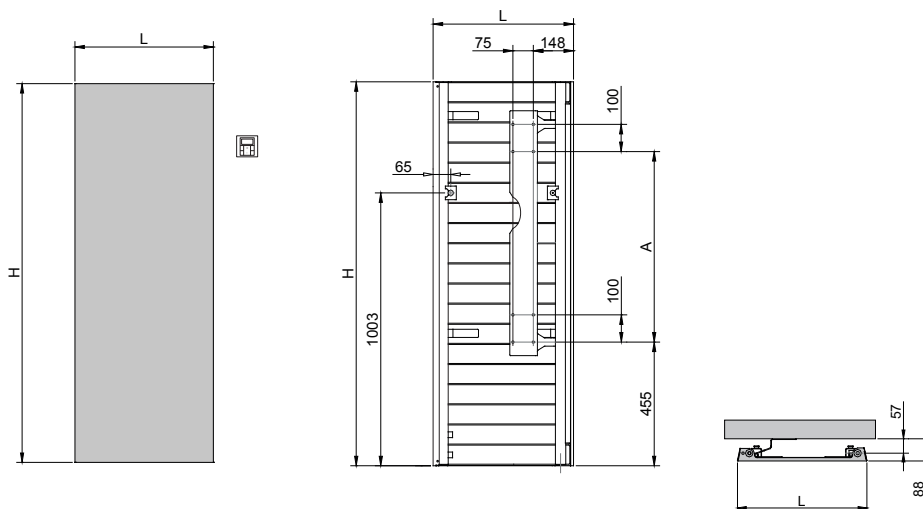
Recuerde pedir el Pack de Conexión



Longitud L	Altura H	Entre ejes N	Modelos agua caliente conexión flexible	Emisión EN 442 75/65/20 ΔT 50K W	Emisión Caldera condens. ΔT 40K W	Emisión Bomba de calor ΔT 32,5K W	Exponente n	Blanco RAL 9216 PVP €	Carta colores Zehnder PVP €
517	1.411	50/275(328)***	ROHTX-140-52	658	499	386	1,24	863,70	1.079,62
517	1.707	50/275(328)***	ROHTX-170-52	778	590	456	1,24	950,20	1.187,75
617	1.855	50/375(428)***	ROHTX-185-62	988	751	582	1,23	1.030,96	1.288,71
717	2.003	50/475(528)***	ROHTX-200-72	1.172	887	684	1,25	1.141,10	1.426,38

Zehnder Timia

VERSIÓN ELÉCTRICA ESTANDAR



Pintados



Longitud L mm	Altura H mm	Profundidad P mm	Modelos eléctricos	Potencia eléctrica W	Blanco RAL 9216 PVP €	Carta colores Zehnder PVP €
517	1.427	52	ROHET-140-52/GF	750	1.211,45	1.514,31
517	1.723	52	ROHET-170-52/GF	1.000	1.316,12	1.645,15
617	1.811	52	ROHET-185-62/GF	1.500	1.419,36	1.774,20
717	2.019	52	ROHET-200-72/GF	2.000	1.559,06	1.948,83

VERSIÓN ELÉCTRICA SIN REGULACIÓN



Pintados



Longitud L mm	Altura H mm	Profundidad P mm	Modelos eléctricos Sin regulación	Potencia eléctrica W	Blanco RAL 9216 PVP €	Carta colores Zehnder PVP €
517	1.427	52	ROHET-140-52/F	750	998,43	1.248,03
517	1.723	52	ROHET-170-52/F	1.000	1.099,85	1.374,81
617	1.811	52	ROHET-185-62/F	1.500	1.204,08	1.505,10
717	2.019	52	ROHET-200-72/F	2.000	1.353,32	1.691,64



Zehnder Aura

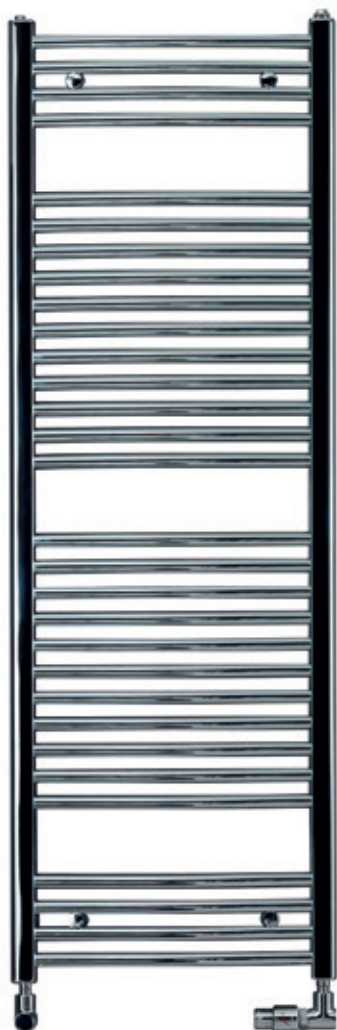
Diseño y funcionalidad



Diseño y funcionalidad en armonía. De líneas rectas, combina el suave perfil en D de los colectores con una perfecta distribución entre tubos, simplificando el uso diario y la limpieza. Elegante y de escasa profundidad, asegura un ambiente confortable y toallas secas, aún en los espacios más reducidos. Disponible en versión agua caliente y eléctrica. Esta última incluye una pantalla LCD que permite visualizar su funcionamiento, reduce el consumo en espera y respeta los últimos estándares EcoDesign.



Zehnder Aura



VERSIONES Y ACABADOS

Disponible en versión agua caliente, uso mixto y eléctrico.
Se suministra en color blanco (RAL 9016), cromado o negro mate.
Válvulas a color disponibles (ver página 245).

SOPORTES

Soportes incluidos en el embalaje. En el color del radiador solo con el pedido inicial.

Kit de soportes adicional:

Blanco estándar (RAL 9016)	PVP A consultar
Cromado	PVP A consultar
Negro mate	PVP A consultar

PACK DE CONEXIÓN

Incluye todas las piezas necesarias para la conexión (ver página 237).

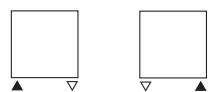
Para conexión Bitubo (Estándar)

Kit Basic

Juego de válvula + detentor.



Tipo A



Para conexión Monotubo (Bajo pedido)

válvula Monotubo vertical.

Tipo K, Tipo M.



Tipo K

Tipo M



Por defecto se suministra el Kit Basic.
Tipo K o M para Monotubo bajo pedido.

Tipo	Regulación manual PVP €	Regulación termostática PVP €
Kit básico (blanco/cromado)	76,81	115,01
Pack de conexión (todos los acabados)	196,69	260,33

Estos precios son iguales para cualquier tipo de válvula. (Ver páginas 238).

FUNCIONAMIENTO MIXTO

Para funcionamiento mixto añadir al toallero de agua la resistencia eléctrica Lambda, IHC o IHE según opciones de control deseadas. (página 232).

FUNCIONAMIENTO ELÉCTRICO

Este modelo incorpora una resistencia exclusiva para Zehnder Aura:

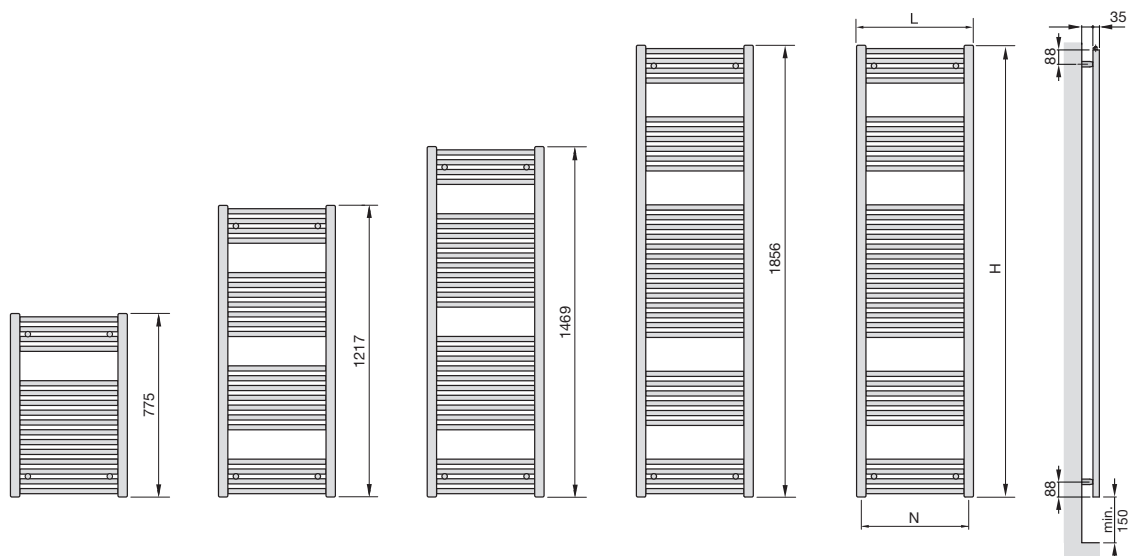
- Seis modos de operación: Confort, Noche, Anti-Congelación, Programa Diario/Semanal, Boost de 2 horas, modo standby.
- Programa Diario/Semanal, Boost de 2 horas, modo standby.
- Función de detección de ventana abierta.
- IP44 – Clase II.
- Alimentación: 230V 50Hz-60Hz.
- Resistencia con enchufe Schuko.



Clase II

Zehnder Aura

VERSIÓN AGUA CALIENTE O USO MIXTO



Blancos

Recuerde pedir el Pack de Conexión



Longitud L	Altura H	Entre ejes N	Modelos agua caliente y mixtos	Emisión EN 442 75/65/20 ΔT 50K W	Emisión Caldera condens. ΔT 40K W	Emisión Bomba de calor ΔT 32,5K W	Exponente n	* Uso mixto potencia eléctrica W	Blanco RAL 9016 PVP €
450	775	400	PBN-080-045	326	249	194	1,20	300	121,02
450	1.217	400	PBN-120-045	469	356	276	1,23	300	176,91
450	1.469	400	PBN-150-045	576	437	338	1,24	300	232,88
500	775	450	PBN-080-050	357	273	213	1,20	300	125,71
500	1.217	450	PBN-120-050	511	388	301	1,23	300	179,63
500	1.469	450	PBN-150-050	629	477	369	1,24	600	238,08
500	1.856	450	PBN-180-050	786	596	461	1,24	600	283,62
550	775	500	PBN-080-055	359	275	214	1,20	300	129,95
550	1.217	500	PBN-120-055	553	420	326	1,23	300	185,66
550	1.469	500	PBN-150-055	683	518	400	1,24	600	243,29
550	1.856	500	PBN-180-055	904	685	530	1,24	600	297,92
600	775	550	PBN-080-060	420	322	252	1,19	300	132,78
600	1.217	550	PBN-120-060	595	452	350	1,23	300	193,52
600	1.469	550	PBN-150-060	794	602	465	1,24	600	248,49
600	1.863	550	PBN-180-060	978	742	573	1,24	900	313,53



Cromados

Recuerde pedir el Pack de Conexión



Longitud L	Altura H	Entre ejes N	Modelos agua caliente y mixtos	Emisión EN 442 75/65/20 ΔT 50K W	Emisión Caldera condens. ΔT 40K W	Emisión Bomba de calor ΔT 32,5K W	Exponente n	* Uso mixto potencia eléctrica W	Cromado PVP €
450	775	400	PBCN-080-045	206	154	118	1,30	-	252,41
450	1.217	400	PBCN-120-045	303	227	173	1,30	300	315,22
500	775	450	PBCN-080-050	229	172	132	1,28	-	256,29
500	1.217	450	PBCN-120-050	331	248	190	1,29	300	332,23
500	1.469	450	PBCN-150-050	406	304	233	1,29	300	483,98
500	1.856	450	PBCN-180-050	514	385	294	1,30	300	604,97
550	1.469	500	PBCN-150-055	443	332	254	1,29	300	491,78
550	1.856	500	PBCN-180-055	559	419	321	1,29	300	617,98
600	783	550	PBCN-080-060	327	247	191	1,25	300	258,90
600	1.217	550	PBCN-120-060	473	355	273	1,28	300	335,66
600	1.469	550	PBCN-150-060	580	436	334	1,28	300	499,58
600	1.856	550	PBCN-180-060	714	535	410	1,29	600	630,98

* Potencia de la resistencia eléctrica opcional, para cuando se desea que el radiador de agua pueda funcionar eléctricamente en entretiempo, mientras la calefacción de agua caliente está apagada.

Zehnder Aura

VERSIÓN ELÉCTRICA



Blancos



Longitud L mm	Altura H mm	Modelos eléctricos	Potencia eléctrica W	Blanco RAL 9016 PVP €
400	860	PBEZ-080-40/MQ	300	274,5
500	980	PBEZ-090-50/MQ	500	286,21
500	1.300	PBEZ-120-50/MQ	750	388,99
500	1.540	PBEZ-150-50/MQ	750	486,57
500	1.940	PBEZ-180-50/MQ	1.000	569,82
600	1.300	PBEZ-120-60/MQ	750	404,61
600	1.540	PBEZ-150-60/MQ	1.000	500,88
600	1.940	PBEZ-180-60/MQ	1.000	593,25



Cromados



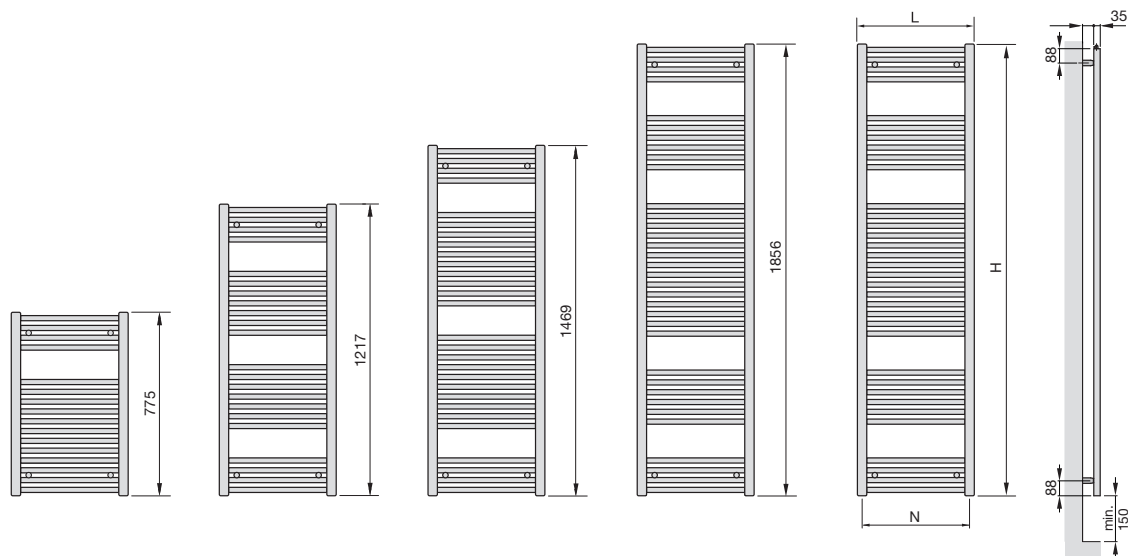
Longitud L mm	Altura H mm	Modelos eléctricos	Potencia eléctrica W	Cromado PVP €
400	860	PBECZ-080-40/MQ	150	381,18
500	980	PBECZ-090-50/MQ	200	418,91
500	1.300	PBECZ-120-50/MQ	300	507,16
500	1.940	PBECZ-180-50/MQ	500	696,02
600	1.300	PBECZ-120-60/MQ	400	531,24
600	1.540	PBECZ-150-60/MQ	400	595,85
600	1.940	PBECZ-180-60/MQ	600	735,06



Toalleros Zehnder

Zehnder Aura

VERSIÓN AGUA CALIENTE O USO MIXTO



Negro mate

Recuerde pedir el Pack de Conexión



Longitud L	Altura H	Entre ejes N	Modelos agua caliente y mixtos	Emisión EN 442 75/65/20 ΔT 50K W	Emisión Caldera condens. ΔT 40K W	Emisión Bomba de calor ΔT 32,5K W	Exponente n	* Uso mixto potencia eléctrica W	Negro mate RAL 9205 PVP €
450	775	400	PBN-080-045-9205	326	249	194	1,20	300	126,21
450	1.217	400	PBN-120-045-9205	469	356	276	1,23	300	187,87
450	1.469	400	PBN-150-045-9205	576	437	338	1,24	300	256,75
500	775	450	PBN-080-050-9205	357	273	213	1,20	300	127,63
500	1.217	450	PBN-120-050-9205	511	388	301	1,23	300	190,75
500	1.469	450	PBN-150-050-9205	629	477	369	1,24	600	262,45
500	1.856	450	PBN-180-050-9205	786	596	461	1,24	600	312,65
550	775	500	PBN-080-055-9205	359	275	214	1,20	300	131,95
550	1.217	500	PBN-120-055-9205	553	420	326	1,23	300	193,60
550	1.469	500	PBN-150-055-9205	683	518	400	1,24	600	268,20
550	1.856	500	PBN-180-055-9205	904	685	530	1,24	600	328,42

Zehnder Aura

VERSIÓN ELÉCTRICA



Negro mate



Longitud L mm	Altura H mm	Modelos eléctricos	Potencia eléctrica W	Negro mate RAL 9205 PVP €
400	860	PBEBZ-080-40/MQ	300	316,34
500	980	PBEBZ-090-50/MQ	500	329,83
500	1.300	PBEBZ-120-50/MQ	750	448,27
600	1.540	PBEBZ-150-60/MQ	1.000	577,21

Zehnder Fain

De líneas finas y elegantes

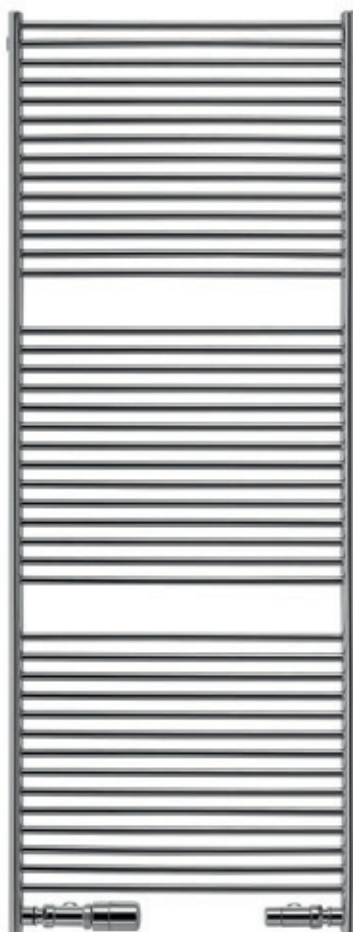




El diseño esbelto. Con una estructura ligera de finos tubos radiantes, Fain es uno de los radiadores más esbeltos del mercado. Disponible en una amplia gama de colores o en versión cromada, su diseño refinado se adapta con elegancia a cualquier estilo de baño, calentando de forma rápida y eficiente. Disponible en versión de agua caliente y eléctrica, Fain destaca por su sentido práctico permitiendo calentar y secar toallas rápidamente.



Zehnder Fain



VERSIONES Y ACABADOS

Disponible en versión agua caliente y eléctrico.
Se suministra en color blanco (RAL 9016) y cromado.
Disponible en los colores de la carta Zehnder (ver página 10).
Para otros colores o acabados, consultar.
Válvulas a color disponibles (ver página 245).

SOPORTES

Soportes incluidos en el embalaje. En el color del radiador solo con el pedido inicial.
Disponibles soportes a suelo y techo para separador de ambientes en los modelos de agua.

Kit de soportes adicional:

Blanco estándar (RAL 9016) PVP **53,08 €**
Cromado PVP **85,94 €**

PACK DE CONEXIÓN

Incluye todas las piezas necesarias para la conexión (ver página 237). No disponible para conexión monotubo.

Para conexión Bitubo

Juego de válvula + detentor
Tipo D: (Ver página 237).



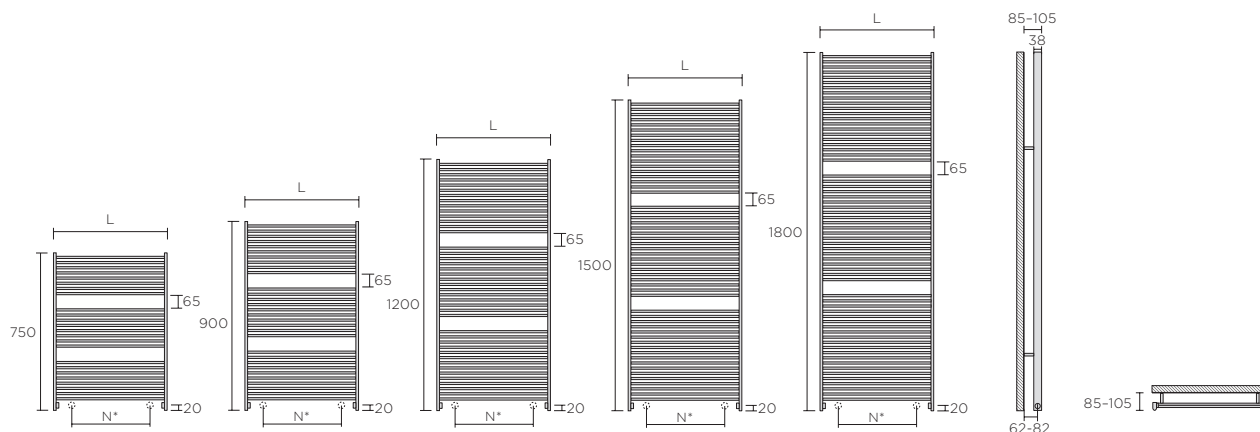
Tipo D

Acabado	Regulación manual PVP €	Regulación termostática PVP €
Todos los acabados	196,69	260,33

Estos precios son iguales para cualquier tipo de válvula. (Ver páginas 238).

FUNCIONAMIENTO ELÉCTRICO

Para funcionamiento eléctrico el toallero incluye de fábrica la resistencia RICA (página 232).



Pintados

Recuerde pedir el Pack de Conexión



Longitud L	Altura H	Entre ejes N*	Modelos agua caliente	Emisión EN 442 75/65/20 ΔT 50K W	Emisión Caldera condens. ΔT 40K W	Emisión Bomba de calor ΔT 32,5K W	Exponente n	Blanco RAL 9016 PVP €	Carta colores Zehnder PVP €
350	1.500	194	FZA-150-035	495	375	290	1,24	883,40	1.104,25
350	1.800	194	FZA-180-035	610	463	358	1,24	1.047,40	1.309,25
450	750	294	FZA-075-045	315	239	185	1,24	514,43	643,03
450	900	294	FZA-090-045	387	293	227	1,24	629,39	786,73
450	1.200	294	FZA-120-045	526	399	308	1,24	751,54	939,43
550	900	394	FZA-090-055	457	347	268	1,24	655,28	819,10
550	1.200	394	FZA-120-055	620	470	363	1,24	778,84	973,55
550	1.500	394	FZA-150-055	800	607	469	1,24	939,79	1.174,74
550	1.800	394	FZA-180-055	965	732	566	1,24	1.116,55	1.395,68
650	1.200	494	FZA-120-065	718	544	421	1,24	810,46	1.013,08
650	1.500	494	FZA-150-065	914	693	536	1,24	980,03	1.225,04
650	1.800	494	FZA-180-065	1.123	852	658	1,24	1.171,12	1.463,91



Cromados

Recuerde pedir el Pack de Conexión

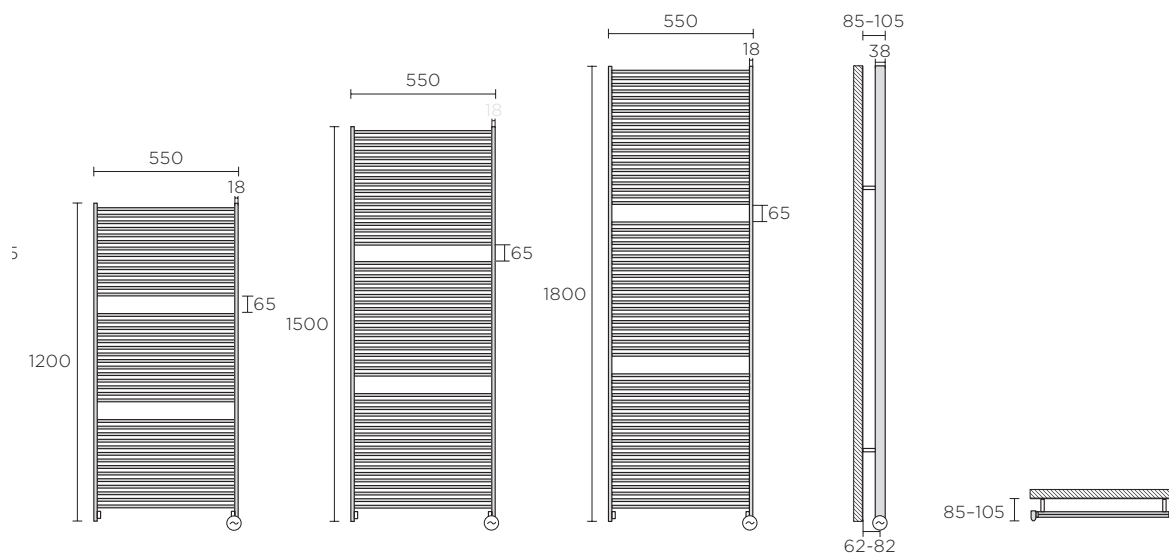


Longitud L	Altura H	Entre ejes N*	Modelos agua caliente	Emisión EN 442 75/65/20 ΔT 50K W	Emisión Caldera condens. ΔT 40K W	Emisión Bomba de calor ΔT 32,5K W	Exponente n	Cromado PVP €
350	1.500	194	FZAC-150-035	446	338	261	1,24	1.844,23
350	1.800	194	FZAC-180-035	549	416	322	1,24	2.206,12
450	900	294	FZAC-090-045	256	194	150	1,24	1.295,13
450	1.200	294	FZAC-120-045	353	268	207	1,24	1.546,71
550	900	394	FZAC-090-055	308	234	181	1,24	1.363,85
550	1.200	394	FZAC-120-055	423	321	248	1,24	1.629,22
550	1.500	394	FZAC-150-055	542	411	318	1,24	1.961,94
550	1.800	394	FZAC-180-055	655	497	384	1,24	2.346,94

* Entre ejes, válido para válvulas de diseño tipo D. (Ver página 238).

Zehnder Fain

VERSIÓN ELÉCTRICA



Pintados



Longitud L mm	Altura H mm	Modelos eléctricos	Potencia eléctrica W	Blanco RAL 9016 PVP €	Carta colores Zehnder PVP €
550	1.200	FZA-120-055/AD	350	1.012,84	1.266,05
550	1.500	FZA-150-055/AD	650	1.225,24	1.531,54
550	1.800	FZA-180-055/AD	900	1.402,94	1.753,67



Cromados



Longitud L mm	Altura H mm	Modelos eléctricos	Potencia eléctrica W	Cromado PVP €
550	1.200	FZAC-120-055/AD	350	3.614,77
550	1.500	FZAC-150-055/AD	350	4.370,62



Zehnder Forma Spa

Confort económico y sostenible





Propuesta cálida e innovadora. Los tubos superpuestos y la generosa distancia a la pared permiten colgar con comodidad grandes toallas, y así calentarlas y secarlas rápidamente. Zehnder Forma Spa proporciona un ambiente acogedor y cálido. Está disponible en versión de agua caliente y eléctrica, que respeta los últimos estándares EcoDesign para un confort más económico y sostenible.



Zehnder Forma Spa



VERSIONES Y ACABADOS

Disponible en versión agua caliente, uso mixto y eléctrico.
 Disponible en diseño doble en la versión de agua y uso mixto.
 Se suministra en color blanco (RAL 9016) y cromado.
 Disponible en los colores de la carta Zehnder (ver página 10).
 Para otros colores o acabados, consultar.
 Válvulas a color disponibles (ver página 245).

SOPORTES

Soportes incluidos en el embalaje. En el color del radiador solo con el pedido inicial.

Kit de soportes adicional:

Blanco estándar (RAL 9016) PVP **53,08 €**
 Cromado PVP **85,94 €**

PACK DE CONEXIÓN

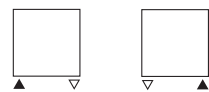
Incluye todas las piezas necesarias para la conexión (ver página 237).

Para conexión Bitubo (Estándar)

Juego de válvula + detentor.
 Tipo B.



Tipo B



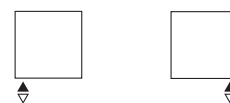
Para conexión Monotubo (Bajo pedido)

Válvula Monotubo vertical.
 Tipo K, Tipo M.



Tipo K

Tipo M



Por defecto con el Pack se suministra el tipo B.
 Tipo K o M para Monotubo bajo pedido.

Acabado	Regulación manual PVP €	Regulación termostática PVP €
Todos los acabados	196,69	260,33

Estos precios son iguales para cualquier tipo de válvula. (Ver páginas 238).

FUNCIONAMIENTO MIXTO

Para funcionamiento mixto añadir al toallero de agua la resistencia eléctrica Lambda, IHC o IHE según opciones de control deseadas. (página 232).

FUNCIONAMIENTO ELÉCTRICO

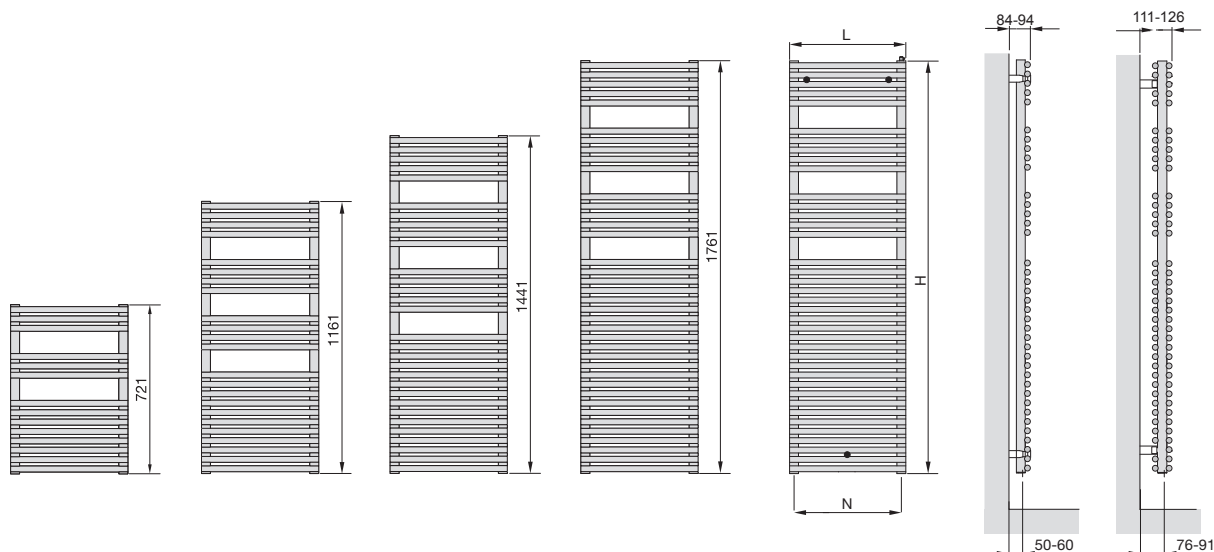
Para funcionamiento eléctrico el toallero incluye de fábrica la resistencia RF (página 232).



Clase II

Zehnder Forma Spa

VERSIÓN AGUA CALIENTE O USO MIXTO



Pintados

Recuerde pedir el Pack de Conexión

Longitud L	Altura H	Entre ejes N	Modelos agua caliente y mixtos	Emisión EN 442 75/65/20 ΔT 50K W	Emisión Caldera condens. ΔT 40K W	Emisión Bomba de calor ΔT 32,5K W	Exponente n	* Uso mixto potencia eléctrica W	Blanco RAL 9016 PVP €	Carta colores Zehnder PVP €
496	721	466	LF-070-050	378	287	222	1,24	300	308,17	385,21
496	1.161	466	LF-120-050	612	464	359	1,24	600	433,46	541,83
496	1.441	466	LF-150-050	796	605	469	1,23	600	516,01	645,01
496	1.761	466	LF-180-050	973	741	575	1,22	900	636,24	795,30
596	721	566	LF-070-060	443	337	262	1,22	300	330,99	413,74
596	1.161	566	LF-120-060	707	539	418	1,22	600	457,88	572,35
596	1.441	566	LF-150-060	927	708	550	1,21	900	617,93	772,41
596	1.761	566	LF-180-060	1.133	863	670	1,22	900	686,14	857,67
746	1.761	716	LF-180-075	1.416	1.079	837	1,22	900	736,05	920,06



Cromados

Recuerde pedir el Pack de Conexión

Longitud L	Altura H	Entre ejes N	Modelos agua caliente y mixtos	Emisión EN 442 75/65/20 ΔT 50K W	Emisión Caldera condens. ΔT 40K W	Emisión Bomba de calor ΔT 32,5K W	Exponente n	* Uso mixto potencia eléctrica W	Cromado PVP €
496	721	466	LFC-070-050	267	202	155	1,26	300	580,76
496	1.161	466	LFC-120-050	447	334	255	1,30	300	819,96
496	1.441	466	LFC-150-050	581	437	335	1,28	300	1.140,55
496	1.761	466	LFC-180-050	710	531	406	1,30	600	1.350,16
596	1.161	566	LFC-120-060	516	393	305	1,22	300	961,76
596	1.761	566	LFC-180-060	827	617	470	1,31	600	1.504,29



Pintados

Diseño doble

Recuerde pedir el Pack de Conexión

Longitud L	Altura H	Entre ejes N	Modelos agua caliente y mixtos	Emisión EN 442 75/65/20 ΔT 50K W	Emisión Caldera condens. ΔT 40K W	Emisión Bomba de calor ΔT 32,5K W	Exponente n	* Uso mixto potencia eléctrica W	Blanco RAL 9016 PVP €	Carta colores Zehnder PVP €
496	1.161	466	LFD-120-050	848	640	493	1,26	600	732,59	915,74
496	1.441	466	LFD-150-050	1.092	824	635	1,26	900	891,85	1.114,81
496	1.761	466	LFD-180-050	1.299	981	755	1,26	900	1.022,97	1.278,72
596	1.161	566	LFD-120-060	1.012	766	591	1,25	900	793,64	992,06
596	1.761	566	LFD-180-060	1.535	1.159	892	1,26	1.200	1.097,83	1.372,29

* Potencia de la resistencia eléctrica opcional cuando se desea que el radiador de agua pueda funcionar eléctricamente en entretiempo, cuando la calefacción de agua caliente está apagada.

Zehnder Forma Spa

VERSIÓN ELÉCTRICA



Pintados



Longitud L mm	Altura H mm	Modelos eléctricos	Potencia eléctrica W	Blanco RAL 9016 PVP €	Carta colores Zehnder PVP €
496	746	LFE-070-050/GD	300	509,26	636,57
496	1.186	LFE-120-050/GD	500	678,15	847,69
496	1.786	LFE-180-050/GD	900	786,78	983,48
596	1.186	LFE-120-060/GD	600	738,74	923,43
596	1.786	LFE-180-060/GD	900	897,76	1.122,19



Cromados



Longitud L mm	Altura H mm	Modelos eléctricos	Potencia eléctrica W	Cromados PVP €
496	1.186	LFEC-120-050/GD	300	1.453,97
496	1.786	LFEC-180-050/GD	600	1.971,61



Toalleros Zehnder

Zehnder Metropolitan Bar

Diseño moderno y práctico



Funcionalidad y ligereza. Su diseño lineal y los tubos de calefacción planos y ligeros brindan un alto porcentaje de radiación de calor. Una elegante barra transforma el radiador en un práctico toallero que calienta y seca las toallas. En versión agua caliente, mixta y eléctrica, que cumple con los últimos estándares EcoDesign para un uso flexible y económico.



Zehnder Metropolitan Bar



VERSIONES Y ACABADOS

Disponible en versión agua caliente, uso mixto y eléctrico.
Se suministra en color blanco (RAL 9016).
Disponible en los colores de la carta Zehnder (ver página 10).
Para otros colores o acabados, consultar.
Válvulas a color disponibles (ver página 245).

SOPORTES

Soportes incluidos en el embalaje. En el color del radiador solo con el pedido inicial.

Kit de soportes adicional:

Blanco estándar (RAL 9016) PVP **53,08 €**

BARRAS TOALLERO

1 barra incluida en el embalaje.
Barras adicionales disponibles bajo pedido.

Longitud del radiador mm	Longitud de la barra mm	Referencia	PVP €
400	300	468038	118,31
500	400	468048	125,54
600	500	468058	131,27
900	800	468088	156,24

PACK DE CONEXIÓN

Incluye todas las piezas necesarias para la conexión (ver página 237).

Válvula Mono-Bitubo

Para conexión de 50 mm entre ejes:

Instalación Bitubo:

· Bypass cerrado

Instalación Monotubo:

· Bypass abierto



Tipo P



Tipo Q



Por defecto con el Pack se suministra el tipo P. Tipo Q bajo pedido.

Acabado	Regulación manual PVP €	Regulación termostática PVP €
Todos los acabados	196,69	260,33

Estos precios son iguales para cualquier tipo de válvula. (Ver páginas 238).

FUNCIONAMIENTO MIXTO Y ELÉCTRICO

Para funcionamiento mixto o eléctrico el toallero incluye de fábrica resistencia RF (página 232).



Clase II

Zehnder Metropolitan Bar

VERSIÓN AGUA CALIENTE



Este toallero viene por defecto con 4 racores inferiores. No incluye tapones.



Pintados

Recuerde pedir el Pack de Conexión

Longitud L	Altura H	Entre ejes N	Modelos agua caliente	Emisión EN 442 75/65/20 ΔT 50K W	Emisión Caldera condens. ΔT 40K W	Emisión Bomba de calor ΔT 32,5K W	Exponente n	Blanco RAL 9016 PVP €	Carta colores Zehnder PVP €
400	805	50	MEP-080-040	323	242	185	1,29	723,16	903,95
400	1.225	50	MEP-120-040	469	352	270	1,28	788,40	985,50
400	1.540	50	MEP-150-040	582	443	344	1,22	920,27	1.150,33
400	1.750	50	MEP-180-040	663	497	380	1,29	1.019,52	1.274,40
500	805	50	MEP-080-050	387	290	222	1,29	735,93	919,91
500	1.225	50	MEP-120-050	563	423	324	1,28	808,25	1.010,31
500	1.540	50	MEP-150-050	730	555	430	1,23	938,70	1.173,37
500	1.750	50	MEP-180-050	795	596	456	1,29	1.037,97	1.297,46
600	805	50	MEP-080-060	449	337	258	1,29	757,20	946,50
600	1.225	50	MEP-120-060	653	491	376	1,28	830,94	1.038,67
600	1.540	50	MEP-150-060	871	662	513	1,23	964,22	1.205,27
600	1.750	50	MEP-180-060	922	691	529	1,29	1.067,74	1.334,67
900	595	50	MEP-060-090	447	334	255	1,30	803,99	1.004,99
900	700	50	MEP-070-090	517	387	295	1,30	822,43	1.028,03

VERSIÓN USO MIXTO



Pintados

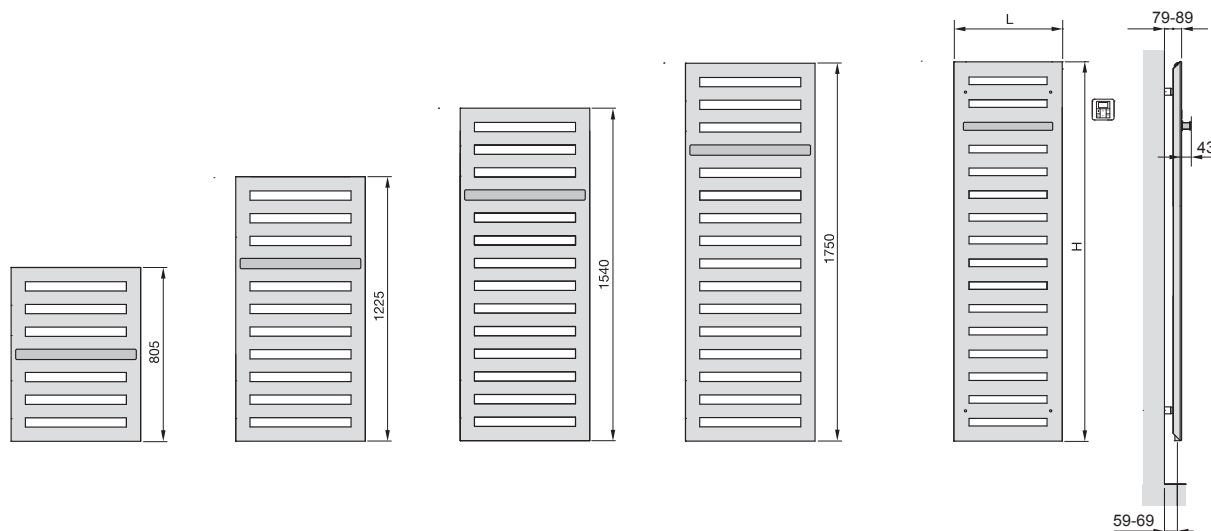
Recuerde pedir el Pack de Conexión

Longitud L	Altura H	Entre ejes N	Modelos agua caliente y mixtos	Emisión EN 442 75/65/20 ΔT 50K W	Emisión Caldera condens. ΔT 40K W	Emisión Bomba de calor ΔT 32,5K W	Exponente n	* Uso mixto potencia eléctrica W	Blanco RAL 9016 PVP €	Carta colores Zehnder PVP €
400	805	50	MEPM-080-040/GD	323	242	185	1,29	300	1.119,63	1.399,54
400	1.225	50	MEPM-120-040/GD	469	352	270	1,28	300	1.218,77	1.523,47
400	1.540	50	MEPM-150-040/GD	582	443	344	1,22	500	1.366,86	1.708,57
400	1.750	50	MEPM-180-040/GD	663	497	380	1,29	600	1.486,95	1.858,69
500	1.225	50	MEPM-120-050/GD	563	423	324	1,28	500	1.233,52	1.541,90
500	1.540	50	MEPM-150-050/GD	730	555	430	1,23	750	1.384,57	1.730,71
500	1.750	50	MEPM-180-050/GD	795	596	456	1,29	750	1.506,11	1.882,64
600	1.225	50	MEPM-120-060/GD	653	491	376	1,28	600	1.255,64	1.569,55
600	1.540	50	MEPM-150-060/GD	871	662	513	1,23	750	1.411,10	1.763,88
600	1.750	50	MEPM-180-060/GD	922	691	529	1,29	900	1.535,61	1.919,51

* Potencia de la resistencia eléctrica opcional cuando se desea que el radiador de agua pueda funcionar eléctricamente en entretiempo, cuando la calefacción de agua caliente está apagada.

Zehnder Metropolitan Bar

VERSIÓN ELÉCTRICA



Pintados



Longitud L mm	Altura H mm	Modelos eléctricos	Potencia eléctrica W	Blanco RAL 9016 PVP €	Carta colores Zehnder PVP €
400	805	MEPE-080-040/GD	300	1.135,79	1.419,74
400	1.225	MEPE-120-040/GD	400	1.252,08	1.565,10
400	1.540	MEPE-150-040/GD	500	1.402,37	1.752,96
400	1.750	MEPE-180-040/GD	600	1.484,62	1.855,77
500	1.225	MEPE-120-050/GD	500	1.276,18	1.595,23
500	1.540	MEPE-150-050/GD	600	1.417,97	1.772,47
500	1.750	MEPE-180-050/GD	750	1.512,98	1.891,23
600	1.225	MEPE-120-060/GD	600	1.313,04	1.641,30
600	1.540	MEPE-150-060/GD	750	1.459,09	1.823,86
600	1.750	MEPE-180-060/GD	900	1.556,94	1.946,17



Toalleros Zehnder

Zehnder Metropolitan Spa

Practicidad de vanguardia





Diseño innovador. Zehnder Metropolitan Spa embellece el ambiente y proporciona confort. Combina tubos planos y cómodas aberturas que permiten colgar fácilmente las toallas más grandes. Disponible en versión agua caliente, mixta y eléctrica, cumpliendo los últimos estándares EcoDesign y permitiendo un uso racional y confortable todo el año.



Zehnder Metropolitan Spa



VERSIONES Y ACABADOS

Disponible en versión agua caliente, uso mixto y eléctrico.
Se suministra en color blanco (RAL 9016).
Disponible en los colores de la carta Zehnder (ver página 10).
Para otros colores o acabados, consultar.
Válvulas a color disponibles (ver página 245).

SOPORTES

Soportes incluidos en el embalaje. En el color del radiador solo con el pedido inicial.

Kit de soportes adicional:

Blanco estándar (RAL 9016) PVP **53,08 €**

PACK DE CONEXIÓN

Incluye todas las piezas necesarias para la conexión (ver página 237).

Válvula Mono-Bitubo

Para conexión de 50 mm entre ejes:

Instalación Bitubo:

· Bypass cerrado

Instalación Monotubo:

· Bypass abierto



Tipo P



Tipo Q



Por defecto con el Pack se suministra el tipo P. Tipo Q bajo pedido.

Acabado	Regulación manual PVP €	Regulación termostática PVP €
Todos los acabados	196,69	260,33

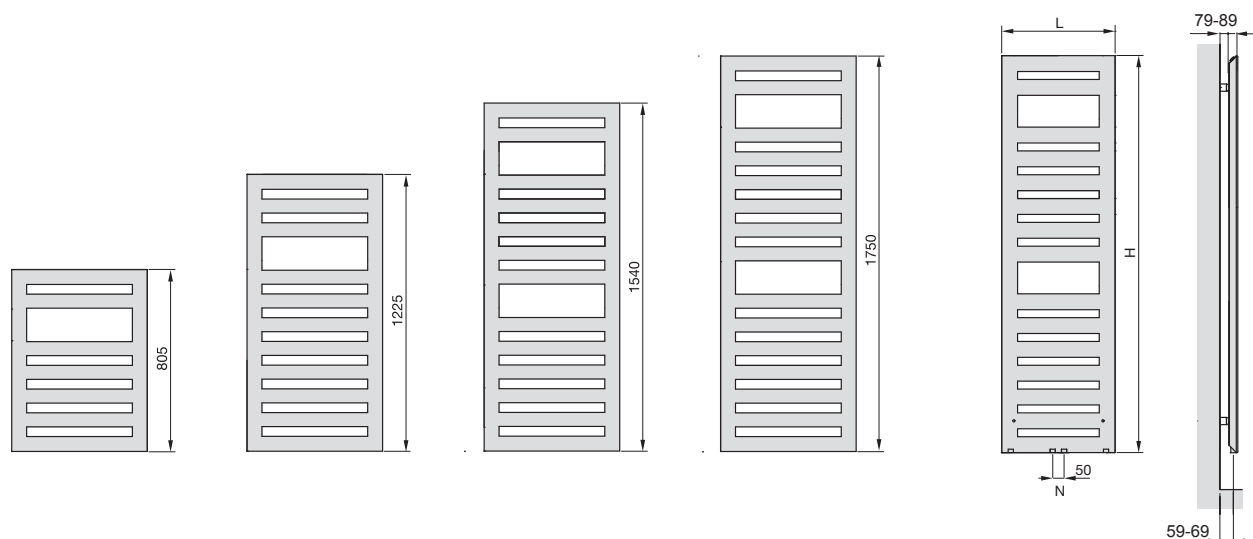
Estos precios son iguales para cualquier tipo de válvula. (Ver páginas 238).

FUNCIONAMIENTO MIXTO Y ELÉCTRICO

Para funcionamiento mixto o eléctrico el toallero incluye de fábrica resistencia RF (página 232).

Zehnder Metropolitan Spa

VERSIÓN AGUA CALIENTE



Este toallero viene por defecto con 4 racores inferiores. No incluye tapones.



Pintados

Recuerde pedir el Pack de Conexión



Longitud L	Altura H	Entre ejes N	Modelos agua caliente	Emisión EN 442 75/65/20 ΔT 50K W	Emisión Caldera condens. ΔT 40K W	Emisión Bomba de calor ΔT 32,5K W	Exponente n	Blanco RAL 9016 PVP €	Carta colores Zehnder PVP €
400	805	50	MET-080-040	327	247	191	1,25	612,57	765,71
400	1.225	50	MET-120-040	474	358	275	1,26	677,79	847,24
400	1.540	50	MET-150-040	582	439	338	1,26	802,57	1.003,21
400	1.750	50	MET-180-040	654	495	382	1,25	896,16	1.120,20
500	805	50	MET-080-050	388	293	225	1,26	623,91	779,88
500	1.225	50	MET-120-050	561	424	326	1,26	693,39	866,73
500	1.540	50	MET-150-050	690	520	399	1,27	818,17	1.022,71
500	1.750	50	MET-180-050	775	585	450	1,26	916,01	1.145,01
600	805	50	MET-080-060	445	335	257	1,27	643,75	804,69
600	1.225	50	MET-120-060	645	486	373	1,27	714,66	893,33
600	1.540	50	MET-150-060	792	595	456	1,28	843,70	1.054,63
600	1.750	50	MET-180-060	889	670	514	1,27	944,37	1.180,46
750	1.750	50	MET-180-075	1.054	792	607	1,28	991,17	1.238,97

VERSIÓN USO MIXTO



Pintados

Recuerde pedir el Pack de Conexión

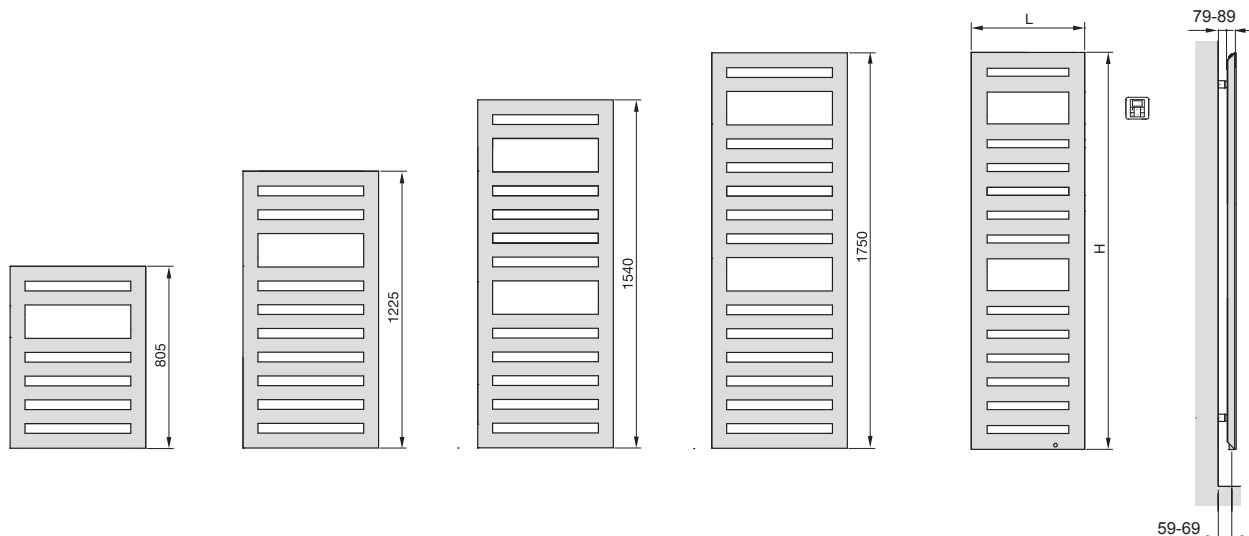


Longitud L	Altura H	Entre ejes N	Modelos agua caliente y mixtos	Emisión EN 442 75/65/20 ΔT 50K W	Emisión Caldera condens. ΔT 40K W	Emisión Bomba de calor ΔT 32,5K W	Exponente n	* Uso mixto potencia eléctrica W	Blanco RAL 9016 PVP €	Carta colores Zehnder PVP €
400	805	50	METM-080-040/GD	327	247	191	1,25	300	1.009,03	1.261,28
400	1.225	50	METM-120-040/GD	474	358	275	1,26	300	1.103,75	1.379,69
400	1.540	50	METM-150-040/GD	582	439	338	1,26	500	1.248,89	1.561,12
400	1.750	50	METM-180-040/GD	654	495	382	1,25	600	1.364,55	1.705,69
500	1.225	50	METM-120-050/GD	561	424	326	1,26	500	1.118,50	1.398,12
500	1.540	50	METM-150-050/GD	690	520	399	1,27	600	1.265,11	1.581,39
500	1.750	50	METM-180-050/GD	775	585	450	1,26	750	1.383,72	1.729,65
600	1.225	50	METM-120-060/GD	645	486	373	1,27	600	1.140,63	1.425,78
600	1.540	50	METM-150-060/GD	792	595	456	1,28	750	1.290,18	1.612,73
600	1.750	50	METM-180-060/GD	889	670	514	1,27	900	1.411,73	1.764,66

* Potencia de la resistencia eléctrica opcional cuando se desea que el radiador de agua pueda funcionar eléctricamente en entretiempo, cuando la calefacción de agua caliente está apagada.

Zehnder Metropolitan Spa

VERSIÓN ELÉCTRICA



Pintados



Longitud L mm	Altura H mm	Modelos eléctricos	Potencia eléctrica W	Blanco RAL 9016 PVP €	Carta colores Zehnder PVP €
400	805	METE-080-040/GD	300	1.015,28	1.269,10
400	1.225	METE-120-040/GD	400	1.113,12	1.391,40
400	1.540	METE-150-040/GD	500	1.247,81	1.559,77
400	1.750	METE-180-040/GD	600	1.335,73	1.669,66
500	1.225	METE-120-050/GD	500	1.137,22	1.421,52
500	1.540	METE-150-050/GD	600	1.274,77	1.593,46
500	1.750	METE-180-050/GD	750	1.364,10	1.705,12
600	1.225	METE-120-060/GD	600	1.172,67	1.465,84
600	1.540	METE-150-060/GD	750	1.313,04	1.641,30
600	1.750	METE-180-060/GD	900	1.406,64	1.758,29



Toalleros Zehnder

Zehnder Quaro Spa

La cuadratura perfecta





Diseño y funcionalidad sin concesiones. Quaro Spa, un radiador toallero con tubos y colectores cuadrados que proyecta una imagen potente y seductora mientras ofrece prácticos huecos para colgar y calentar toallas. Rápido y eficiente, es el gran protagonista del confort. Disponible en versión agua caliente y eléctrica para un uso flexible, económico y sostenible.



Zehnder Quaro Spa



VERSIONES Y ACABADOS

Disponible en versión agua caliente y eléctrico.
Se suministra en color blanco (RAL 9016).
Disponible en los colores de la carta Zehnder (ver página 10).
Para otros colores o acabados, consultar.
Válvulas a color disponibles (ver página 245).

SOPORTES

Soportes incluidos en el embalaje. En el color del radiador solo con el pedido inicial.

Kit de soportes adicional:

Blanco estándar (RAL 9016)	PVP	53,08 €
Cromado	PVP	85,94 €
Inox	PVP	85,94 €

PACK DE CONEXIÓN

Incluye todas las piezas necesarias para la conexión (ver página 237).

Válvula Mono-Bitubo

Para conexión de 50 mm entre ejes:

Instalación Bitubo:

· Bypass cerrado

Instalación Monotubo:

· Bypass abierto



Tipo P



Tipo Q



Por defecto con el Pack se suministra el tipo P. Tipo Q bajo pedido.

Acabado	Regulación manual PVP €	Regulación termostática PVP €
Todos los acabados	196,69	260,33

Estos precios son iguales para cualquier tipo de válvula. (Ver páginas 238).

FUNCIONAMIENTO ELÉCTRICO

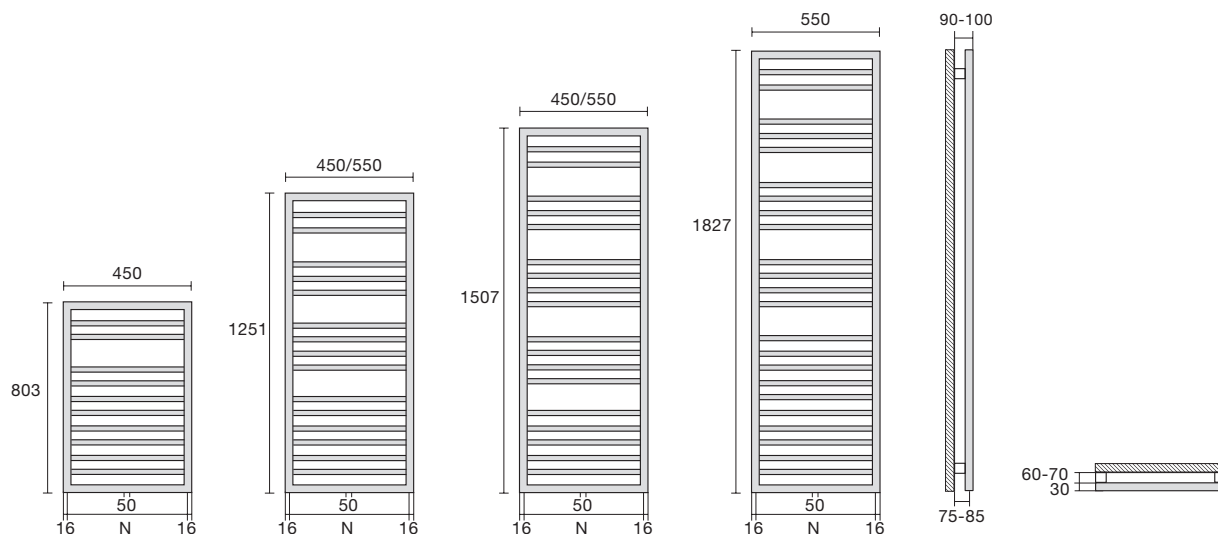
Para funcionamiento eléctrico el toallero incluye de fábrica la resistencia RF (página 232).



Clase II

Zehnder Quaro Spa

VERSIÓN AGUA CALIENTE



Este toallero viene por defecto con 4 racores inferiores. No incluye tapones.



Pintados

Recuerde pedir el Pack de Conexión

Longitud L	Altura H	Entre ejes N	Modelos agua caliente	Emisión EN 442 75/65/20 ΔT 50K W	Emisión Caldera condens. ΔT 40K W	Emisión Bomba de calor ΔT 32,5K W	Exponente	Blanco RAL 9016	Carta colores Zehnder
mm	mm	mm					n	PVP €	PVP €
450	803	50	QS-075-045	332	250	192	1,27	477,15	596,43
450	1.251	50	QS-120-045	493	371	285	1,27	531,05	663,81
550	1.251	50	QS-120-055	580	437	336	1,27	558,65	698,31
450	1.507	50	QS-150-045	588	443	340	1,27	625,69	782,11
550	1.507	50	QS-150-055	694	523	402	1,27	659,86	824,83
550	1.827	50	QS-180-055	851	641	492	1,27	737,42	921,77



Cromados

Recuerde pedir el Pack de Conexión

Longitud L	Altura H	Entre ejes N	Modelos agua caliente	Emisión EN 442 75/65/20 ΔT 50K W	Emisión Caldera condens. ΔT 40K W	Emisión Bomba de calor ΔT 32,5K W	Exponente	Cromado
mm	mm	mm					n	PVP €
450	803	50	QSC-075-045	206	155	119	1,27	1.018,71
450	1.251	50	QSC-120-045	313	236	181	1,27	1.130,44
550	1.251	50	QSC-120-055	376	283	218	1,27	1.189,58
450	1.507	50	QSC-150-045	371	279	215	1,27	1.334,18
550	1.507	50	QSC-150-055	443	334	256	1,27	1.403,84
550	1.827	50	QSC-180-055	544	410	315	1,27	1.570,78



Inox

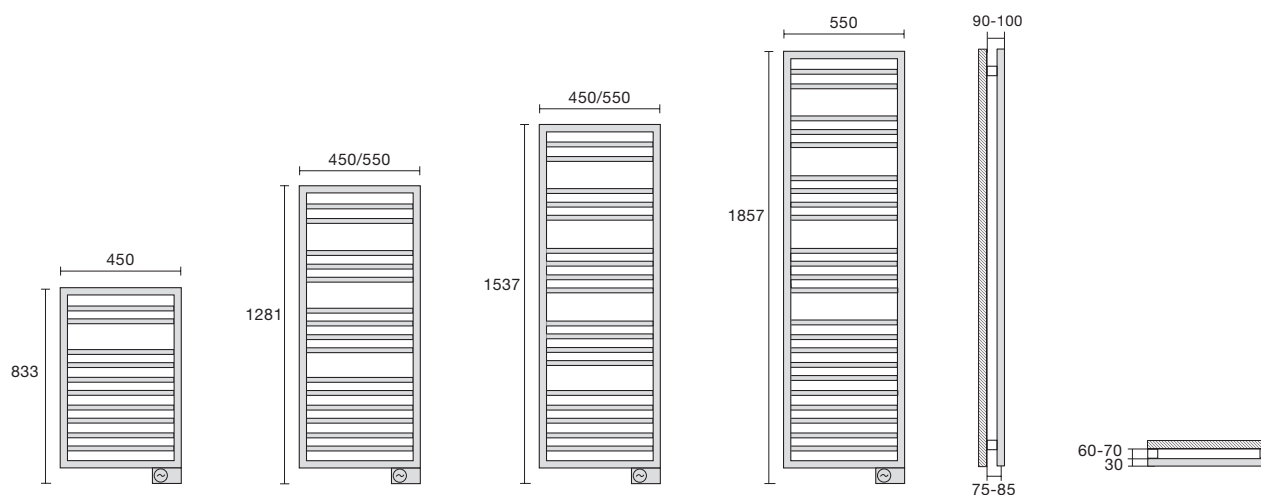
Recuerde pedir el Pack de Conexión

Longitud L	Altura H	Entre ejes N	Modelos agua caliente	Emisión EN 442 75/65/20 ΔT 50K W	Emisión Caldera condens. ΔT 40K W	Emisión Bomba de calor ΔT 32,5K W	Exponente	Inox
mm	mm	mm					n	PVP €
450	803	50/418	QSI-075-045	206	155	119	1,27	1.151,48
450	1.251	50/418	QSI-120-045	313	236	181	1,27	1.280,28
550	1.251	50/518	QSI-120-055	376	283	218	1,27	1.347,31
450	1.507	50/418	QSI-150-045	371	279	215	1,27	1.525,05
550	1.507	50/518	QSI-150-055	443	334	256	1,27	1.606,02
550	1.827	50/518	QSI-180-055	544	410	315	1,27	1.795,82



Zehnder Quaro Spa

VERSIÓN ELÉCTRICA



Pintados



Longitud L mm	Altura H mm	Modelos eléctricos	Potencia eléctrica W	Blanco RAL 9016 PVP €	Carta colores Zehnder PVP €
450	833	QSE-075-045/GD	300	814,96	1.018,70
450	1.281	QSE-120-045/GD	300	906,98	1.133,72
550	1.281	QSE-120-055/GD	500	952,99	1.191,24
450	1.537	QSE-150-045/GD	500	1.068,66	1.335,83
550	1.537	QSE-150-055/GD	600	1.123,86	1.404,83
550	1.857	QSE-180-055/GD	750	1.257,95	1.572,44



Cromados



Longitud L mm	Altura H mm	Modelos eléctricos	Potencia eléctrica W	Cromado PVP €
450	1.281	QSEC-120-045/GD	300	1.518,21
550	1.281	QSEC-120-055/GD	300	1.597,07
450	1.537	QSEC-150-045/GD	300	1.790,30
550	1.537	QSEC-150-055/GD	300	1.886,25
550	1.857	QSEC-180-055/GD	500	2.109,71



Inox



Longitud L mm	Altura H mm	Modelos eléctricos	Potencia eléctrica W	Inox PVP €
450	1.281	QSEI-120-045/GD	300	1.682,99
550	1.281	QSEI-120-055/GD	300	1.771,93
450	1.537	QSEI-150-045/GD	300	1.986,96
550	1.537	QSEI-150-055/GD	300	2.090,48
550	1.857	QSEI-180-055/GD	500	2.338,67



Zehnder Ribbon

Diseño original





Diseño contemporáneo y funcionalidad. Está formado por tubos planos diagonales que envuelven este elegante radiador como si se tratara de una cinta de acero inoxidable. Los montantes escalonados se inspiran en una arquitectura de diferentes niveles y crean la combinación perfecta de forma y función, ofreciendo estilo y confort en el cuarto de baño. Está disponible en versión agua caliente y eléctrica, cumpliendo así los últimos estándares EcoDesign de confort y eficiencia.



Zehnder Ribbon



VERSIONES Y ACABADOS

Disponible en versión agua caliente, uso mixto y eléctrico.
Se suministra en color blanco (RAL 9016).
Disponible en los colores de la carta Zehnder (ver página 10).
Para otros colores o acabados, consultar.
Válvulas a color disponibles (ver página 245).

SOPORTES

Soportes incluidos en el embalaje. En el color del radiador solo con el pedido inicial.

Kit de soportes adicional:

Blanco estándar (RAL 9016) PVP **53,08 €**

PACK DE CONEXIÓN

Incluye todas las piezas necesarias para la conexión (ver página 237).

Válvula Mono-Bitubo

Para conexión de 50 mm entre ejes:

Instalación Bitubo:

· Bypass cerrado

Instalación Monotubo:

· Bypass abierto



Tipo P



Tipo Q



Por defecto con el Pack se suministra el tipo P. Tipo Q bajo pedido.

Acabado	Regulación manual PVP €	Regulación termostática PVP €
Todos los acabados	196,69	260,33

Estos precios son iguales para cualquier tipo de válvula. (Ver páginas 238).

FUNCIONAMIENTO MIXTO

Para funcionamiento mixto añadir al toallero de agua la resistencia eléctrica Lambda, IHC o IHE según opciones de control deseadas. (página 232).

FUNCIONAMIENTO ELÉCTRICO

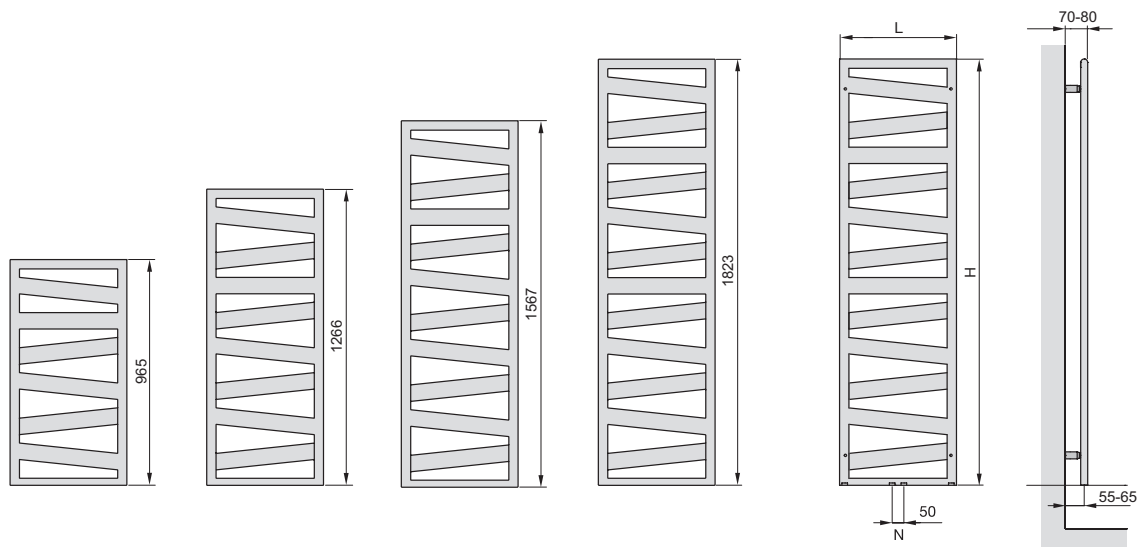
Para funcionamiento eléctrico el toallero incluye de fábrica la resistencia RF (página 232).



Clase II

Zehnder Ribbon

VERSIÓN AGUA CALIENTE O USO MIXTO



Pintados

Recuerde pedir el Pack de Conexión

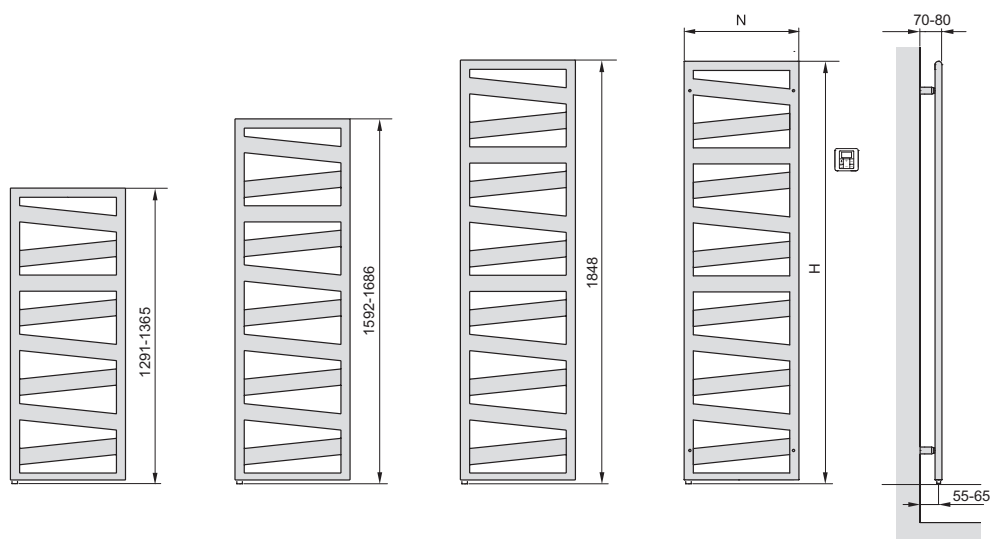


Longitud L	Altura H	Entre ejes N	Modelos agua caliente y mixtos	Emisión EN 442 75/65/20 ΔT 50K W	Emisión Caldera condens. ΔT 40K W	Emisión Bomba de calor ΔT 32,5K W	Exponente n	* Uso mixto potencia eléctrica W	Blanco RAL 9016 PVP €	Carta colores Zehnder PVP €
500	965	50	RB-100-050	398	302	233	1,24	300	462,39	577,98
500	1.266	50	RB-130-050	509	386	298	1,24	300	591,85	739,82
500	1.567	50	RB-160-050	621	472	366	1,23	600	721,32	901,65
500	1.823	50	RB-180-050	723	547	422	1,25	600	838,46	1.048,07
600	1.017	50	RB-100-060	473	358	276	1,25	300	480,87	601,09
600	1.340	50	RB-130-060	608	461	356	1,24	600	616,51	770,64

* Potencia de la resistencia eléctrica opcional cuando se desea que el radiador de agua pueda funcionar eléctricamente en entretiempo, cuando la calefacción de agua caliente está apagada.

Zehnder Ribbon

VERSIÓN ELÉCTRICA



Pintados



Longitud L mm	Altura H mm	Modelos eléctricos	Potencia eléctrica W	Blanco RAL 9016 PVP €	Carta colores Zehnder PVP €
500	1.291	RB-130-050/GD	500	1.024,65	1.280,81
500	1.592	RB-160-050/GD	600	1.181,24	1.476,55
500	1.848	RB-180-050/GD	750	1.336,60	1.670,75
600	1.365	RB-130-060/GD	600	1.076,43	1.345,54
600	1.686	RB-170-060/GD	750	1.250,29	1.562,86



Zehnder Roda Spa

Elegancia atemporal





Diseño clásico para un confort extraordinario. Los tubos planos y los amplios espacios para toallas facilitan el cotidiano gesto de colgarlas y secarlas, mientras se disfruta de una calidez inigualable. Zehnder Roda Spa proporciona elegancia atemporal al cuarto de baño. Está disponible en versión agua caliente y eléctrica, respetando los últimos estándares EcoDesign.



Zehnder Roda Spa



VERSIONES Y ACABADOS

Disponible en versión agua caliente, uso mixto y eléctrico.
Se suministra en color blanco (RAL 9016) y cromado.
Disponible en los colores de la carta Zehnder (ver página 10).
Para otros colores o acabados, consultar.
Válvulas a color disponibles (ver página 245).

SOPORTES

Soportes incluidos en el embalaje. En el color del radiador solo con el pedido inicial.

Kit de soportes adicional:

Blanco estándar (RAL 9016) PVP **53,08 €**

PACK DE CONEXIÓN

Incluye todas las piezas necesarias para la conexión (ver página 237).

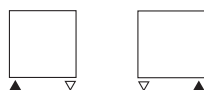
Para conexión Bitubo (Estándar)

Juego de válvula + detentor.

Tipo B.



Tipo B



Para conexión Monotubo (Bajo pedido)

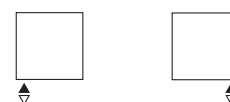
Válvula Monotubo vertical.

Tipo K, Tipo M.



Tipo K

Tipo M



Por defecto con el Pack se suministra el tipo B.

Tipo K o M para Monotubo bajo pedido.

Acabado	Regulación manual PVP €	Regulación termostática PVP €
Todos los acabados	196,69	260,33

Estos precios son iguales para cualquier tipo de válvula. (Ver páginas 238).

FUNCIONAMIENTO MIXTO

Para funcionamiento mixto añadir al toallero de agua la resistencia eléctrica Lambda. (ver página 232).

FUNCIONAMIENTO ELÉCTRICO

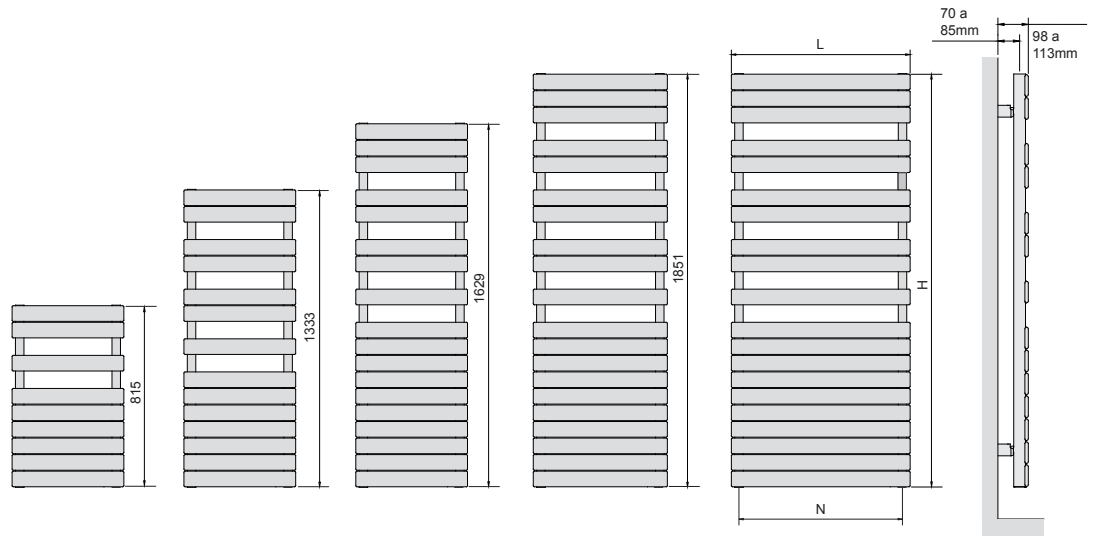
Para funcionamiento eléctrico el toallero incluye de fábrica la resistencia RF (página 232).



Clase II

Zehnder Roda Spa

VERSIÓN AGUA CALIENTE O USO MIXTO



Pintados

Recuerde pedir el Pack de Conexión

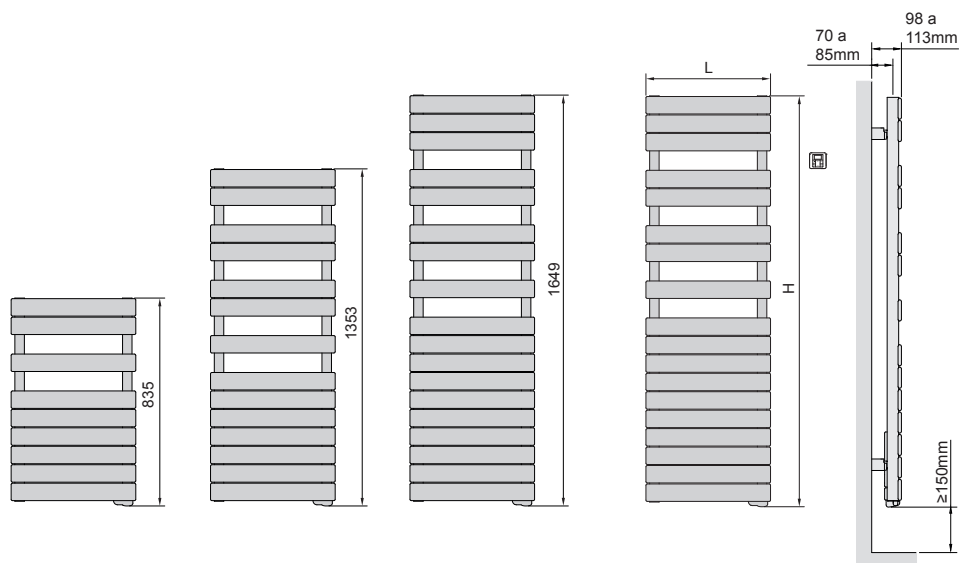


Longitud L	Altura H	Entre ejes N	Modelos agua caliente y mixtos	Emisión EN 442 75/65/20 ΔT 50K W	Emisión Caldera condens. ΔT 40K W	Emisión Bomba de calor ΔT 32,5K W	Exponente n	* Uso mixto potencia eléctrica W	Blanco RAL 9016 PVP €	Carta colores Zehnder PVP €
500	815	432	ROF-080-050	411	312	241	1,24	300	338,06	422,58
500	1.333	432	ROF-130-050	625	472	363	1,26	600	418,50	523,12
500	1.629	432	ROF-150-050	781	590	454	1,26	600	511,10	638,87
600	1.851	532	ROF-180-060	1.019	768	590	1,27	900	588,87	736,09
800	1.851	732	ROF-180-080	1.300	979	752	1,27	1.200	713,44	891,80

* Potencia de la resistencia eléctrica opcional cuando se desea que el radiador de agua pueda funcionar eléctricamente en entretiempo, cuando la calefacción de agua caliente está apagada.

Zehnder Roda Spa

VERSIÓN ELÉCTRICA



Pintados



Longitud L mm	Altura H mm	Modelos eléctricos	Potencia eléctrica W	Blanco RAL 9016 PVP €	Carta colores Zehnder PVP €
500	835	ROE-090-050/GF	500	648,78	810,97
500	1.353	ROE-150-050/GF	750	704,33	880,41
500	1.649	ROE-180-050/GF	1.000	813,99	1.017,48



Zehnder Roda Spa Asym

Elegancia asimétrica





El confort asimétrico. Tubos planos, espacios amplios y la posibilidad de instalar colectores a izquierda o derecha transforman el cotidiano gesto de usar o colgar toallas, en un momento para disfrutar. Un radiador toallero inigualable en su calidez. Disponible en versión de agua caliente y eléctrica, asegurando así confort eficiente todo el año.



Zehnder Roda Spa Asym



VERSIONES Y ACABADOS

Disponible en versión agua caliente, uso mixto y eléctrico.
Se suministra en color blanco (RAL 9016).
Disponible en los colores de la carta Zehnder (ver página 10).
Para otros colores o acabados, consultar.
Válvulas a color disponibles (ver página 245).

SOPORTES

Soportes incluidos en el embalaje. En el color del radiador solo con el pedido inicial.

Kit de soportes adicional:

Blanco estándar (RAL 9016) PVP **53,08 €**

PACK DE CONEXIÓN

Incluye todas las piezas necesarias para la conexión (ver página 237).

Válvula Mono-Bitubo

Para conexión de 50 mm entre ejes:

Instalación Bitubo:

· Bypass cerrado

Instalación Monotubo:

· Bypass abierto



Tipo P



Tipo Q



Por defecto con el Pack se suministra el tipo P. Tipo Q bajo pedido.

Acabado	Regulación manual PVP €	Regulación termostática PVP €
Todos los acabados	196,69	260,33

Estos precios son iguales para cualquier tipo de válvula. (Ver páginas 238).

FUNCIONAMIENTO MIXTO

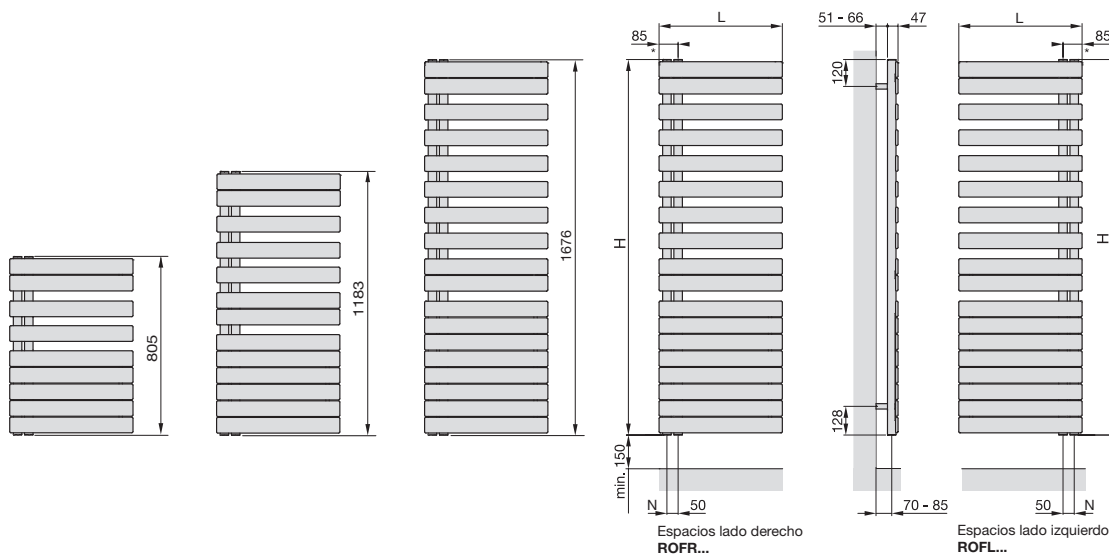
Para funcionamiento mixto añadir al toallero de agua la resistencia eléctrica Lambda (ver página 232).

FUNCIONAMIENTO ELÉCTRICO

Para funcionamiento eléctrico el toallero incluye de fábrica la resistencia RF (página 232).

Zehnder Roda Spa Asym

VERSIÓN AGUA CALIENTE O USO MIXTO



Pintados

Espacios lado izquierdo

Recuerde pedir el Pack de Conexión



Longitud L	Altura H	Entre ejes N	Modelos agua caliente y mixtos	Emisión EN 442 75/65/20 ΔT 50K W	Emisión Caldera condens. ΔT 40K W	Emisión Bomba de calor ΔT 32,5K W	Exponente n	* Uso mixto potencia eléctrica W	Blanco RAL 9016 PVP €	Carta colores Zehnder PVP €
550	805	50	ROFL-080-055	429	325	251	1,24	300	432,12	540,14
550	1.183	50	ROFL-120-055	594	449	347	1,25	300	512,95	641,18
550	1.676	50	ROFL-170-055	809	611	470	1,26	600	665,50	831,87



Pintados

Espacios lado derecho

Recuerde pedir el Pack de Conexión

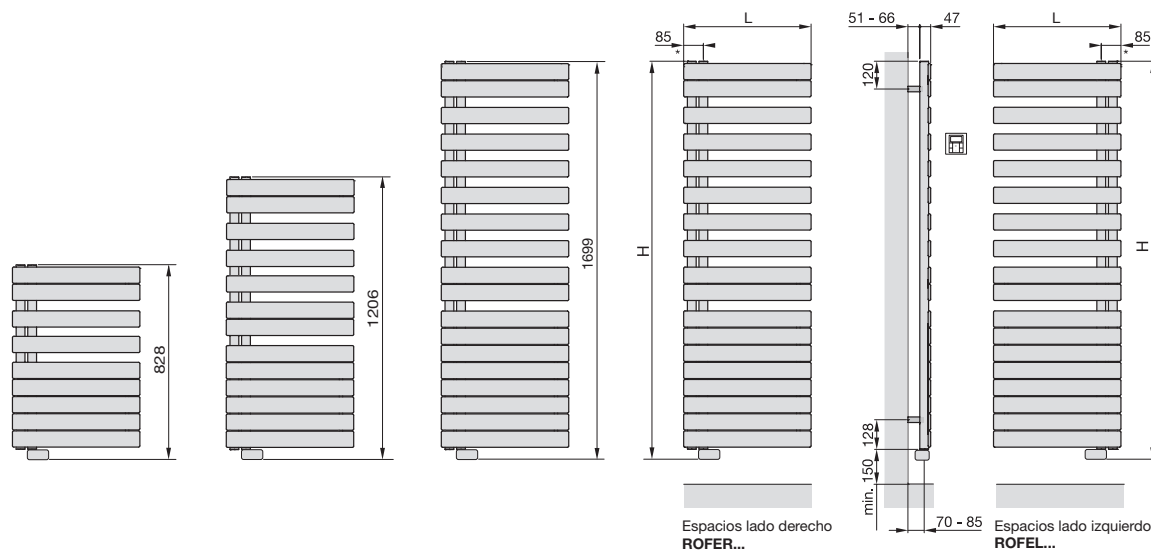


Longitud L	Altura H	Ejes N	Modelos agua caliente y mixtos	Emisión EN 442 75/65/20 ΔT 50K W	Emisión Caldera condens. ΔT 40K W	Emisión Bomba de calor ΔT 32,5K W	Exponente n	* Uso mixto potencia eléctrica W	Blanco RAL 9016 PVP €	Carta colores Zehnder PVP €
550	805	50	ROFR-080-055	429	325	251	1,24	300	432,12	540,14
550	1.183	50	ROFR-120-055	594	449	347	1,25	300	512,95	641,18
550	1.676	50	ROFR-170-055	809	611	470	1,26	600	665,50	831,87

* Potencia de la resistencia eléctrica opcional cuando se desea que el radiador de agua pueda funcionar eléctricamente en entretiempo, cuando la calefacción de agua caliente está apagada.

Zehnder Roda Spa Asym

VERSIÓN ELÉCTRICA



Pintados

Espacios lado izquierdo



Longitud L mm	Altura H mm	Modelos eléctricos	Potencia eléctrica W	Blanco RAL 9016 PVP €	Carta colores Zehnder PVP €
550	828	ROFEL-080-55/GF	500	752,44	940,55
550	1.206	ROFEL-120-55/GF	750	809,85	1.012,31
550	1.699	ROFEL-170-55/GF	1.000	950,39	1.187,99



Pintados

Espacios lado derecho



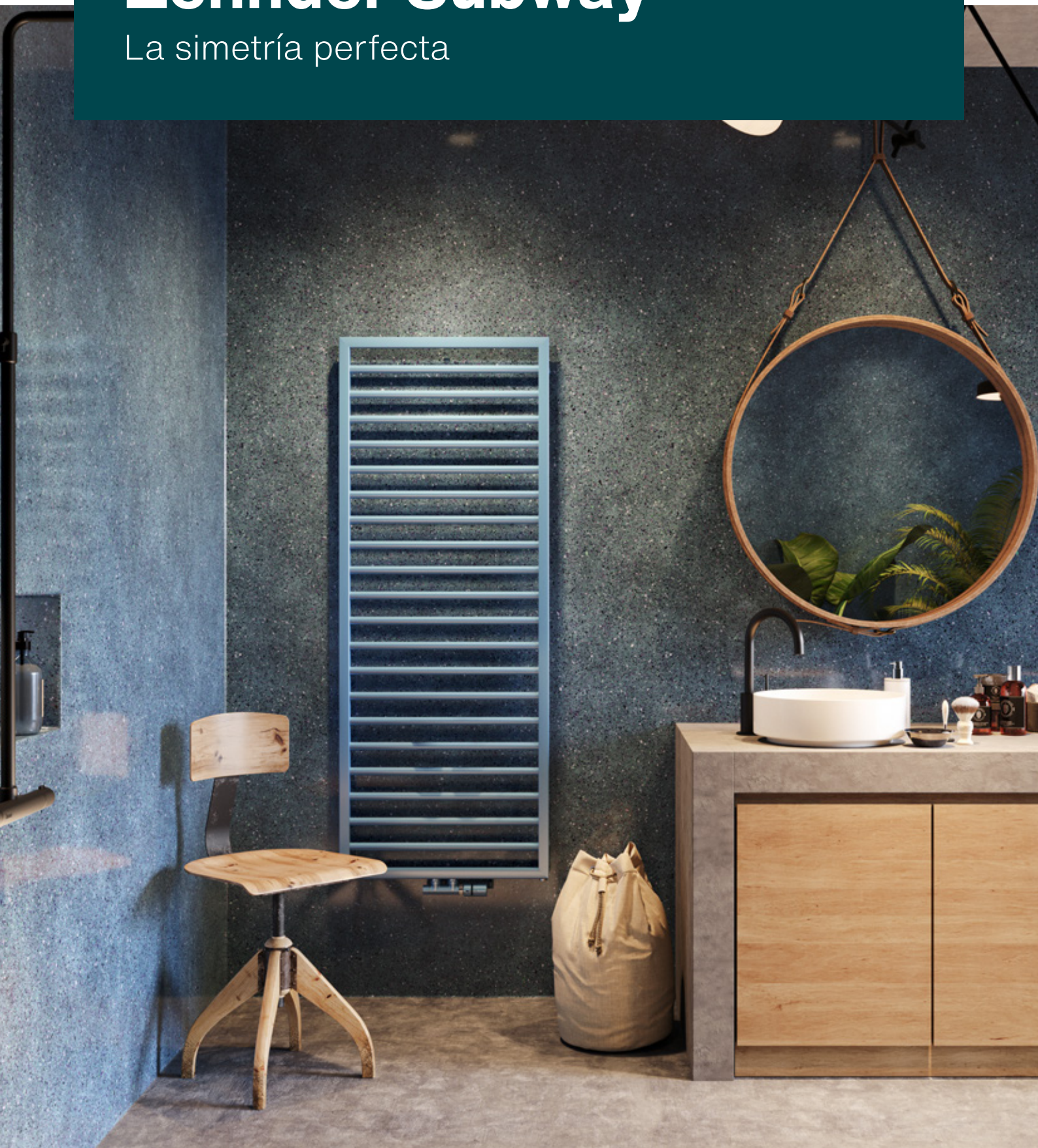
Longitud L mm	Altura H mm	Modelos eléctricos	Potencia eléctrica W	Blanco RAL 9016 PVP €	Carta colores Zehnder PVP €
550	828	ROFER-080-55/GF	500	752,44	940,55
550	1.206	ROFER-120-55/GF	750	809,85	1.012,31
550	1.699	ROFER-170-55/GF	1.000	950,39	1.187,99



Toalleros Zehnder

Zehnder Subway

La simetría perfecta





Diseño minimalista. Zehnder Subway sorprende por la sencillez de un lenguaje formal sin concesiones. El sólido marco rectangular y los elegantes tubos redondos se fusionan en un solo objeto de diseño, que seduce también como toallero. Disponible en versión agua caliente y eléctrica, que cumple con los últimos estándares EcoDesign para un uso flexible y económico.



Zehnder Subway



VERSIONES Y ACABADOS

Disponible en versión agua caliente, uso mixto y eléctrico.
Se suministra en color blanco (RAL 9016), en cromado e inox.
Disponible en los colores de la carta Zehnder (ver página 10).
Para otros colores o acabados, consultar.
Válvulas a color disponibles (ver página 245).

SOPORTES

Soportes incluidos en el embalaje. En el color del radiador solo con el pedido inicial.
Disponibles soportes a suelo y techo para separador de ambientes en los modelos de agua y uso mixto. Consultar.

Kit de soportes adicional:

Blanco estándar (RAL 9016)	PVP	53,08 €
Cromado	PVP	85,94 €
Inox	PVP	85,94 €

PACK DE CONEXIÓN

Incluye todas las piezas necesarias para la conexión (ver página 237).

Válvula Mono-Bitubo

Para conexión de 50 mm entre ejes:

Instalación Bitubo:

· *Bypass* cerrado

Instalación Monotubo:

· *Bypass* abierto



Tipo P



Tipo Q



Por defecto con el Pack se suministra el tipo P. Tipo Q bajo pedido.

Acabado	Regulación manual PVP €	Regulación termostática PVP €
Todos los acabados	196,69	260,33

Estos precios son iguales para cualquier tipo de válvula. (Ver páginas 238).

FUNCIONAMIENTO MIXTO Y ELÉCTRICO

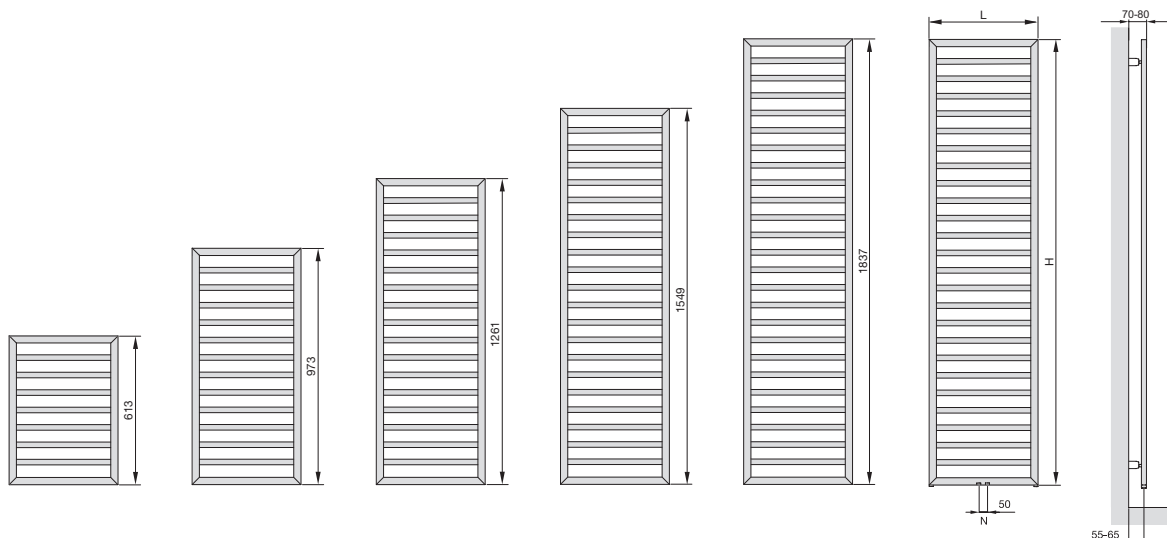
Para funcionamiento mixto o eléctrico el toallero incluye de fábrica resistencia RF (página 232).



Clase II

Zehnder Subway

VERSIÓN AGUA CALIENTE



Pintados

Recuerde pedir el Pack de Conexión



Longitud L	Altura H	Entre ejes N	Modelos agua caliente	Emisión EN 442 75/65/20 ΔT 50K W	Emisión Caldera condens. ΔT 40K W	Emisión Bomba de calor ΔT 32,5K W	Exponente	Blanco RAL 9016	Carta colores Zehnder
mm	mm	mm					n	PVP €	PVP €
450	613	50	SUB-060-045	310	235	181	1,25	272,50	340,63
450	973	50	SUB-100-045	401	303	234	1,25	272,50	340,63
450	1.261	50	SUB-130-045	509	385	297	1,25	340,31	425,39
450	1.549	50	SUB-150-045	615	465	359	1,25	399,50	499,38
600	1.261	50	SUB-130-060	639	483	373	1,25	357,58	446,97
600	1.549	50	SUB-150-060	772	584	451	1,25	422,99	528,74
600	1.837	50	SUB-180-060	898	681	526	1,24	472,26	590,32



Cromados

Recuerde pedir el Pack de Conexión



Longitud L	Altura H	Entre ejes N	Modelos agua caliente	Emisión EN 442 75/65/20 ΔT 50K W	Emisión Caldera condens. ΔT 40K W	Emisión Bomba de calor ΔT 32,5K W	Exponente	Cromado
mm	mm	mm					n	PVP €
450	613	50	SUBC-060-045	205	154	119	1,27	657,21
450	973	50	SUBC-100-045	265	200	153	1,27	657,21
450	1.261	50	SUBC-130-045	336	253	194	1,27	803,93
450	1.549	50	SUBC-150-045	413	311	239	1,27	949,43
600	1.261	50	SUBC-130-060	408	308	237	1,26	847,09
600	1.549	50	SUBC-150-060	502	379	292	1,26	998,75
600	1.837	50	SUBC-180-060	590	445	343	1,26	1.117,11



Inox

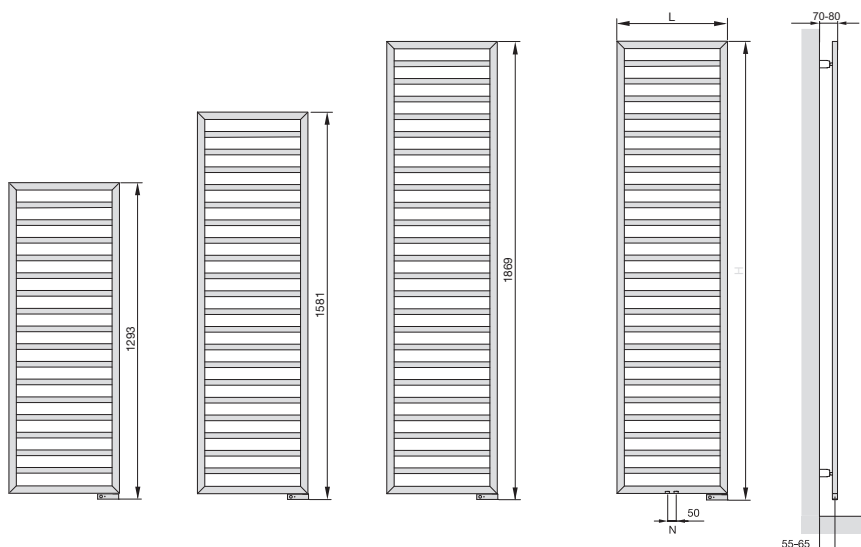
Recuerde pedir el Pack de Conexión



Longitud L	Altura H	Entre ejes N	Modelos agua caliente	Emisión EN 442 75/65/20 ΔT 50K W	Emisión Caldera condens. ΔT 40K W	Emisión Bomba de calor ΔT 32,5K W	Exponente	Inox
mm	mm	mm					n	PVP €
450	613	50	SUBI-060-045	221	166	128	1,27	796,53
450	973	50	SUBI-100-045	287	216	166	1,27	796,53
450	1.261	50	SUBI-130-045	370	279	214	1,27	1.008,62
450	1.549	50	SUBI-150-045	445	335	257	1,27	1.199,74
600	1.261	50	SUBI-130-060	447	337	260	1,26	1.071,50
600	1.549	50	SUBI-150-060	538	406	313	1,26	1.274,95
600	1.837	50	SUBI-180-060	633	478	368	1,26	1.532,65

Zehnder Subway

VERSIÓN USO MIXTO



Pintados

Recuerde pedir el Pack de Conexión



Longitud L	Altura H	Entre ejes N	Modelos agua caliente y mixtos	Emisión EN 442 75/65/20 ΔT 50K W	Emisión Caldera condens. ΔT 40K W	Emisión Bomba de calor ΔT 32,5K W	* Uso mixto potencia eléctrica W	Exponente n	Blanco RAL 9016 PVP €	Carta colores Zehnder PVP €
450	1.291	50	SUBM-130-45/GD	509	385	297	500	1,25	736,11	920,14
450	1.579	50	SUBM-150-45/GD	615	465	359	600	1,25	787,91	984,89
600	1.291	50	SUBM-130-60/GD	639	483	373	600	1,25	776,80	971,00
600	1.579	50	SUBM-150-60/GD	772	584	451	750	1,25	870,51	1.088,14
600	1.867	50	SUBM-180-60/GD	898	681	526	900	1,24	949,43	1.186,78



Cromados

Recuerde pedir el Pack de Conexión



Longitud L	Altura H	Entre ejes N	Modelos agua caliente y mixtos	Emisión EN 442 75/65/20 ΔT 50K W	Emisión Caldera condens. ΔT 40K W	Emisión Bomba de calor ΔT 32,5K W	* Uso mixto potencia eléctrica W	Exponente n	Cromado PVP €
450	1.291	50	SUBMC-130-45/GD	336	253	194	300	1,27	1.466,07
450	1.579	50	SUBMC-150-45/GD	413	311	239	300	1,27	1.728,69
600	1.291	50	SUBMC-130-60/GD	408	308	237	300	1,26	1.546,21
600	1.579	50	SUBMC-150-60/GD	502	379	292	500	1,26	1.935,48
600	1.867	50	SUBMC-180-60/GD	590	443	340	600	1,28	2.101,07



Inox

Recuerde pedir el Pack de Conexión



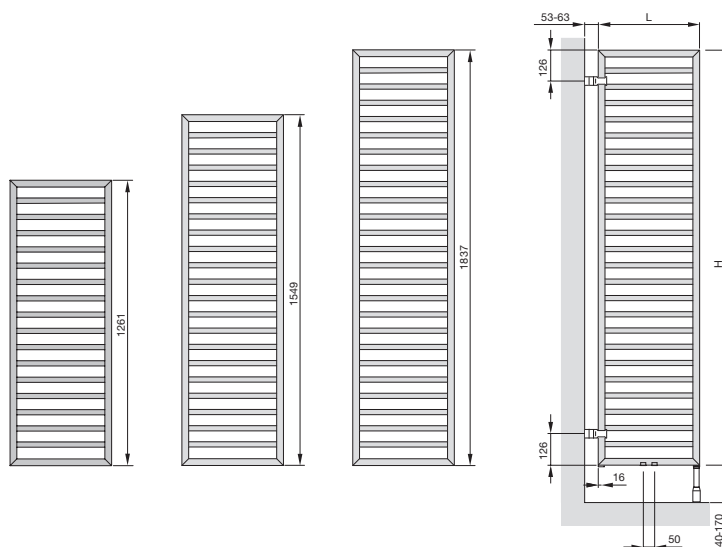
Longitud L	Altura H	Entre ejes N	Modelos agua caliente y mixtos	Emisión EN 442 75/65/20 ΔT 50K W	Emisión Caldera condens. ΔT 40K W	Emisión Bomba de calor ΔT 32,5K W	* Uso mixto potencia eléctrica W	Exponente n	Inox PVP €
450	1.291	50	SUBMI-130-45/GD	370	279	214	300	1,27	1.586,90
450	1.579	50	SUBMI-150-45/GD	445	335	257	300	1,27	1.868,03
600	1.291	50	SUBMI-130-60/GD	447	337	260	300	1,26	1.701,57
600	1.579	50	SUBMI-150-60/GD	538	407	314	500	1,25	2.087,51
600	1.867	50	SUBMI-180-60/GD	633	481	373	600	1,23	2.316,85

* Potencia de la resistencia eléctrica opcional cuando se desea que el radiador de agua pueda funcionar eléctricamente en entretiempo, cuando la calefacción de agua caliente está apagada.

Zehnder Subway

Separador de ambientes

VERSIÓN AGUA CALIENTE



Pintados

(kit rd63)

Recuerde pedir el Pack de Conexión



Longitud L	Altura H	Entre ejes N	Modelos agua caliente	Emisión EN 442 75/65/20 ΔT 50K W	Emisión Caldera condens. ΔT 40K W	Emisión Bomba de calor ΔT 32,5K W	Exponente n	Blanco RAL 9016 PVP €	Carta colores Zehnder PVP €
450	1.261	50	SUB-130-045-R	509	385	297	1,25	474,72	593,40
450	1.549	50	SUB-150-045-R	615	465	359	1,25	533,91	667,39
450	1.837	50	SUB-180-045-R	716	543	420	1,24	581,98	727,48
600	1.261	50	SUB-130-060-R	639	483	373	1,25	491,98	614,98
600	1.549	50	SUB-150-060-R	772	584	451	1,25	556,10	695,12
600	1.837	50	SUB-180-060-R	898	681	526	1,24	606,64	758,30



Cromados

(kit rd63)

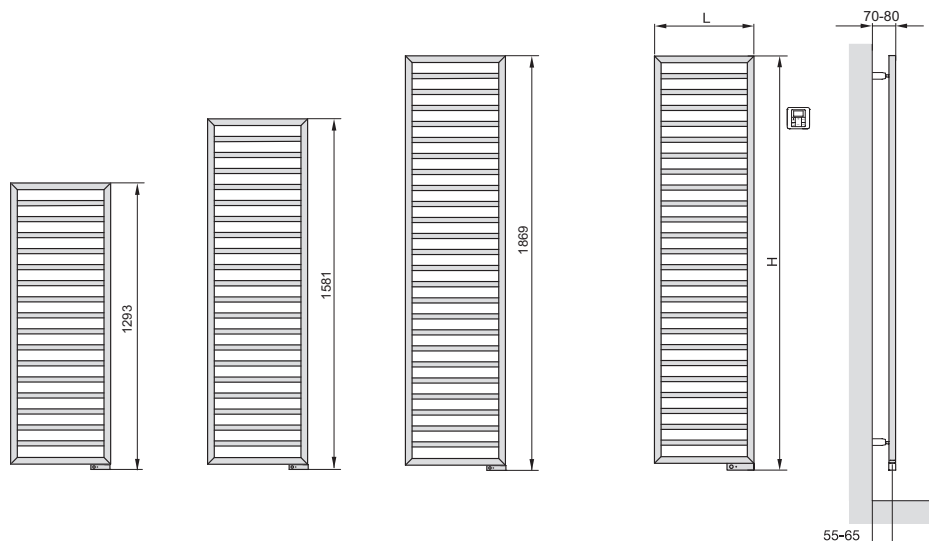
Recuerde pedir el Pack de Conexión



Longitud L	Altura H	Ejes N	Modelos agua caliente	Emisión EN 442 75/65/20 ΔT 50K W	Emisión Caldera condens. ΔT 40K W	Emisión Bomba de calor ΔT 32,5K W	Exponente n	Cromado PVP €
450	1.261	50	SUBC-130-045-R	336	253	194	1,27	1.017,25
450	1.549	50	SUBC-150-045-R	413	311	239	1,27	1.162,75
450	1.837	50	SUBC-180-045-R	486	366	281	1,27	1.274,95
600	1.261	50	SUBC-130-060-R	408	308	237	1,26	1.060,40
600	1.549	50	SUBC-150-060-R	502	379	292	1,26	1.212,07
600	1.837	50	SUBC-180-060-R	590	445	343	1,26	1.330,44

Zehnder Subway

VERSIÓN ELÉCTRICA



Pintados



Longitud L mm	Altura H mm	Modelos eléctricos	Potencia eléctrica W	Blanco RAL 9016 PVP €	Carta colores Zehnder PVP €
450	1.293	SUBE-130-45/GD	500	755,85	944,81
450	1.581	SUBE-150-45/GD	600	821,19	1.026,49
450	1.869	SUBE-180-45/GD	750	926,00	1.157,50
600	1.293	SUBE-130-60/GD	600	779,26	974,08
600	1.581	SUBE-150-60/GD	750	900,11	1.125,13
600	1.869	SUBE-180-60/GD	900	985,19	1.231,49



Cromados



Longitud L mm	Altura H mm	Modelos eléctricos	Potencia eléctrica W	Cromado PVP €
450	1.293	SUBEC-130-45/GD	300	1.435,24
450	1.581	SUBEC-150-45/GD	300	1.692,95
450	1.869	SUBEC-180-45/GD	300	1.805,14
600	1.293	SUBEC-130-60/GD	300	1.601,70
600	1.581	SUBEC-150-60/GD	300	1.881,59
600	1.869	SUBEC-180-60/GD	600	2.050,52



Inox



Longitud L mm	Altura H mm	Modelos eléctricos	Potencia eléctrica W	Inox PVP €
450	1.293	SUBEI-130-45/GD	300	1.573,33
450	1.581	SUBEI-150-45/GD	300	1.856,93
450	1.869	SUBEI-180-45/GD	500	2.099,84
600	1.293	SUBEI-130-60/GD	300	1.636,22
600	1.581	SUBEI-150-60/GD	500	2.062,85
600	1.869	SUBEI-180-60/GD	600	2.308,21



Zehnder Toga

Diseño armonioso



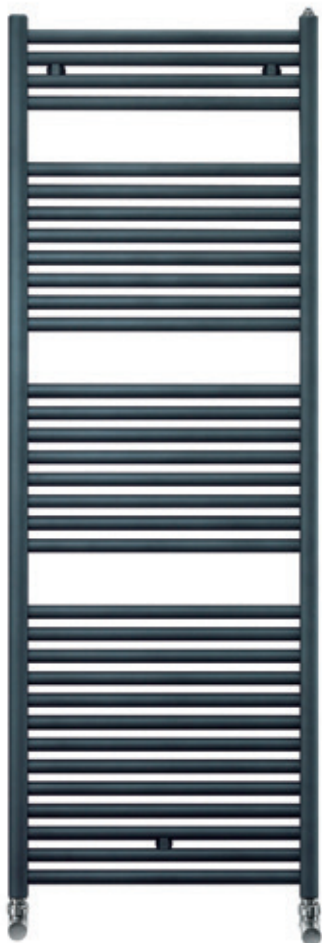


Zehnder Toga es un radiador funcional, con un diseño sin estridencias y un excelente rendimiento térmico. Las suaves líneas de los tubos y los cómodos espacios para toallas se conjugan para brindar el máximo confort. Un radiador toallero flexible que se adapta a usos y ambientes diversos, manteniendo su propio estilo. Disponible en versión de agua caliente y eléctrica, que respeta los últimos estándares EcoDesign para disfrutar de un confort responsable todo el año.



Versión Retrofit con conexión lateral estándar (500 mm entre ejes)

Zehnder Toga



VERSIONES Y ACABADOS

Disponible en versión agua caliente, uso mixto y eléctrico.
Se suministra en color blanco (RAL 9016) y cromado.
Disponible en los colores de la carta Zehnder (ver página 10).
Para otros colores o acabados, consultar.
Válvulas a color disponibles (ver página 245).
Disponibles alturas Retrofit para distancia entre ejes estándar 500 mm.

Suplemento Retrofit PVP **71,77 €**

SOPORTES

Soportes incluidos en el embalaje. En el color del radiador solo con el pedido inicial.

Kit de soportes adicional:

Blanco estándar (RAL 9016) PVP **53,08 €**
Cromado PVP **85,94 €**

PACK DE CONEXIÓN

Incluye todas las piezas necesarias para la conexión (ver página 237).

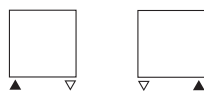
Para conexión Bitubo (Estándar)

Juego de válvula + detentor.

Tipo B.



Tipo B



Para conexión Monotubo (Bajo pedido)

Válvula Monotubo vertical.

Tipo K, Tipo M.



Tipo K

Tipo M



Por defecto con el Pack se suministra el tipo B.

Tipo K o M para Monotubo bajo pedido.

Acabado	Regulación manual PVP €	Regulación termostática PVP €
Todos los acabados	196,69	260,33

Estos precios son iguales para cualquier tipo de válvula. (Ver páginas 238).

FUNCIONAMIENTO MIXTO

Para funcionamiento mixto añadir al toallero de agua la resistencia eléctrica Lambda, IHC o IHE según opciones de control deseadas. (página 232).

FUNCIONAMIENTO ELÉCTRICO

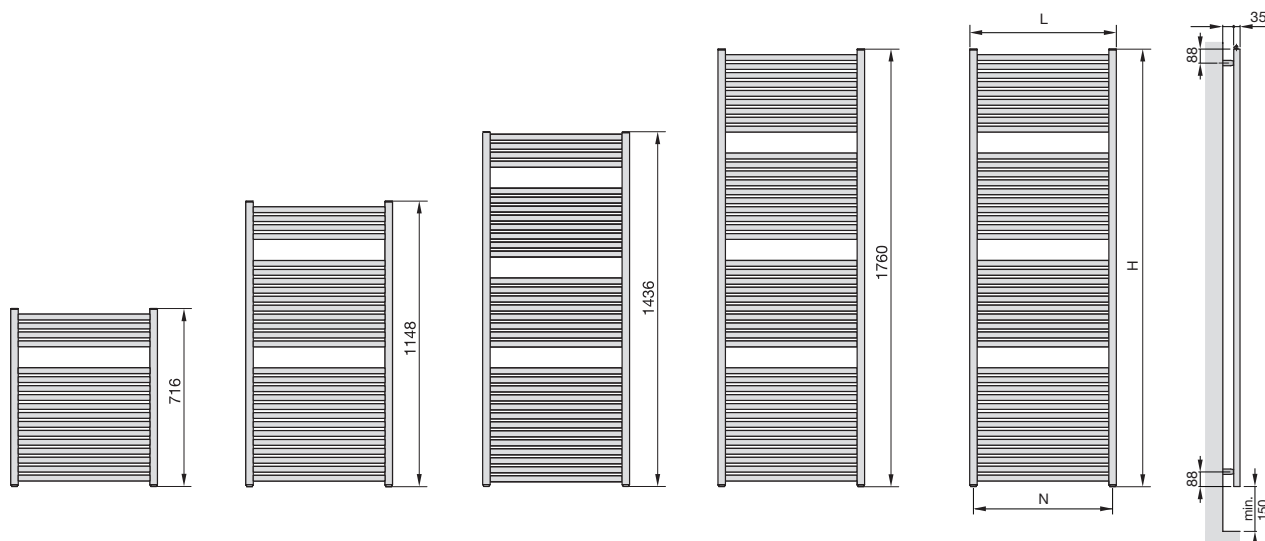
Para funcionamiento eléctrico el toallero incluye de fábrica la resistencia RF (página 232).



Clase II

Zehnder Toga

VERSIÓN AGUA CALIENTE O USO MIXTO



Pintados

Recuerde pedir el Pack de Conexión



Longitud L	Altura H	Entre ejes N	Modelos agua caliente y mixtos	Emisión EN 442 75/65/20 ΔT 50K W	Emisión Caldera condens. ΔT 40K W	Emisión Bomba de calor ΔT 32,5K W	Exponente n	* Uso mixto potencia eléctrica W	Blanco RAL 9016 PVP €	Carta colores Zehnder PVP €
450	716	420	TG-070-045	326	248	192	1,23	300	248,41	310,51
450	1.148	420	TG-120-045	513	389	301	1,24	300	318,73	398,41
450	1.760	420	TG-180-045	780	591	457	1,24	600	421,98	527,47
500	716	470	TG-070-050	359	273	211	1,23	300	257,38	321,72
500	1.148	470	TG-120-050	565	428	331	1,24	300	329,20	411,49
500	1.436	470	TG-150-050	701	530	409	1,25	600	389,05	486,32
500	1.760	470	TG-180-050	862	654	505	1,24	600	463,89	579,87
600	716	570	TG-070-060	424	323	251	1,22	300	275,33	344,16
600	1.148	570	TG-120-060	668	507	392	1,24	600	359,12	448,91
600	1.436	570	TG-150-060	825	624	481	1,25	600	418,98	523,73
600	1.760	570	TG-180-060	1.028	781	605	1,23	900	480,33	600,42
750	1.148	720	TG-120-075	824	626	485	1,23	600	404,02	505,03
750	1.760	720	TG-180-075	1.276	972	754	1,22	1.200	547,68	684,59
1.000	1.760	970	TG-180-100	1.690	1.293	1.008	1,20	1.200	598,56	748,19



Cromados

Recuerde pedir el Pack de Conexión

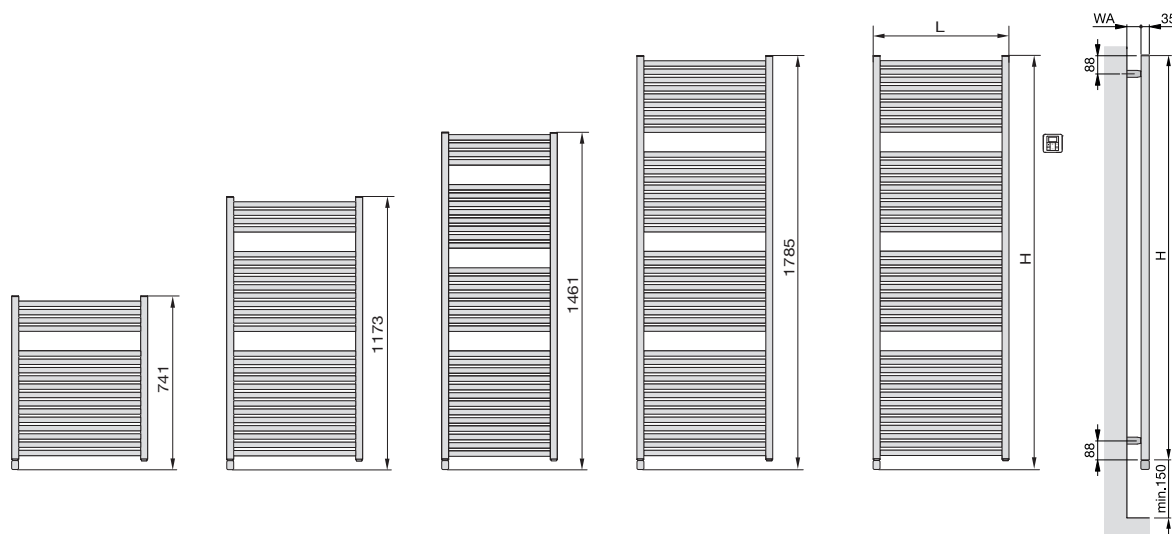


Longitud L	Altura H	Entre ejes N	Modelos agua caliente y mixtos	Emisión EN 442 75/65/20 ΔT 50K W	Emisión Caldera condens. ΔT 40K W	Emisión Bomba de calor ΔT 32,5K W	Exponente n	* Uso mixto potencia eléctrica W	Cromado PVP €
500	716	470	TGC-070-050	240	180	137	1,30	-	522,80
500	1.148	470	TGC-120-050	379	284	216	1,30	300	770,64
500	1.436	470	TGC-150-050	478	357	272	1,31	300	1.002,46
500	1.760	470	TGC-180-050	596	446	340	1,30	300	1.212,07
600	1.148	570	TGC-120-060	451	337	258	1,30	300	906,28
600	1.760	570	TGC-180-060	709	530	405	1,30	600	1.276,18

* Potencia de la resistencia eléctrica opcional, para cuando se desea que el radiador de agua pueda funcionar eléctricamente en entretiempo, mientras la calefacción de agua caliente está apagada.

Zehnder Toga

VERSIÓN ELÉCTRICA



Pintados



Longitud L mm	Altura H mm	Modelos eléctricos	Potencia eléctrica W	Blanco RAL 9016 PVP €	Carta colores Zehnder PVP €
500	741	TE-070-050/GD	300	558,48	698,10
500	1.173	TE-120-050/GD	600	614,19	767,74
500	1.461	TE-150-050/GD	750	707,04	883,80
500	1.785	TE-180-050/GD	900	799,89	999,87
600	1.173	TE-120-060/GD	600	654,19	817,74
600	1.785	TE-180-060/GD	1.200	832,73	1.040,91
750	1.785	TE-180-075/GD	1.200	899,87	1.124,84



Cromados



Longitud L mm	Altura H mm	Modelos eléctricos	Potencia eléctrica W	Cromados PVP €
500	1.173	TEC-120-050/GD	300	1.071,27
500	1.461	TEC-150-050/GD	500	1.356,94
600	1.785	TEC-180-060/GD	750	1.692,60



Toalleros Zehnder

Zehnder Universal

El valor de un clásico



Zehnder Universal es el radiador toallero por excelencia y el complemento perfecto para espacios pequeños gracias a su escasa separación de la pared. Su diseño atemporal y su confort lo convierten en el protagonista de cualquier estancia.



Zehnder Universal



VERSIONES Y ACABADOS

Disponible en versión agua caliente y uso mixto.
Se suministra en color blanco (RAL 9016), y cromado.
Disponible en los colores de la carta Zehnder (ver página 10).
Para otros colores o acabados, consultar.
Válvulas a color disponibles (ver página 245).
Disponibles alturas Retrofit para distancia entre ejes estándar 500 mm.

Suplemento Retrofit PVP **71,77 €**

SOPORTES

Soportes incluidos en el embalaje. En el color del radiador solo con el pedido inicial.

Kit de soportes adicional:

Blanco estándar (RAL 9016) PVP **53,08 €**
Cromado PVP **85,94 €**

PACK DE CONEXIÓN

Incluye todas las piezas necesarias para la conexión (ver página 237).

Válvula Mono-Bitubo

Para conexión de 50 mm entre ejes:

Instalación Bitubo:

· Bypass cerrado

Instalación Monotubo:

· Bypass abierto



Tipo P



Tipo Q



Por defecto con el Pack se suministra el tipo P. Tipo Q bajo pedido.

Acabado	Regulación manual PVP €	Regulación termostática PVP €
Todos los acabados	196,69	260,33

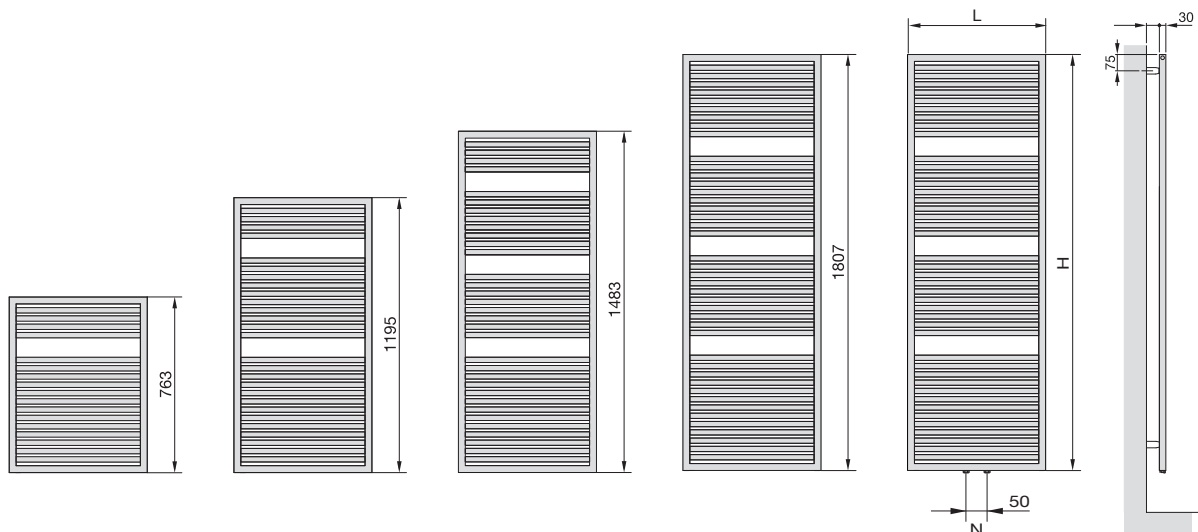
Estos precios son iguales para cualquier tipo de válvula. (Ver páginas 238).

FUNCIONAMIENTO MIXTO

Para funcionamiento mixto añadir al toallero de agua la resistencia eléctrica Lambda, IHC o IHE según opciones de control deseadas. (página 232).

Zehnder Universal

VERSIÓN AGUA CALIENTE O USO MIXTO



Este toallero viene por defecto con 4 racores inferiores. No incluye tapones.



Pintados

Recuerde pedir el Pack de Conexión

Longitud L	Altura H	Entre ejes N	Modelos agua caliente y mixtos	Emisión EN 442 75/65/20 ΔT 50K W	Emisión Caldera condens. ΔT 40K W	Emisión Bomba de calor ΔT 32,5K W	Exponente n	* Uso mixto potencia eléctrica W	Blanco RAL 9016 PVP €	Carta colores Zehnder PVP €
450	1.195	50	HU-120-045	553	417	320	1,27	300	652,55	815,68
450	1.807	50	HU-180-045	831	627	483	1,26	600	860,97	1.076,21
500	763	50	HU-070-050	401	304	235	1,24	300	595,03	743,79
500	1.195	50	HU-120-050	613	463	356	1,26	600	664,03	830,04
500	1.483	50	HU-150-050	752	569	439	1,25	600	783,34	979,17
500	1.807	50	HU-180-050	919	694	534	1,26	900	875,34	1.094,17
600	763	50	HU-070-060	477	362	280	1,24	300	619,48	774,35
600	1.195	50	HU-120-060	735	555	427	1,26	600	674,10	842,63
600	1.483	50	HU-150-060	890	673	519	1,25	600	797,71	997,13
600	1.807	50	HU-180-060	1.093	827	638	1,25	900	889,71	1.112,13
750	1.195	50	HU-120-075	918	695	536	1,25	600	725,84	907,30
750	1.807	50	HU-180-075	1.355	1.030	798	1,23	1.200	961,58	1.201,98
1.000	1.807	50	HU-180-100	1.792	1.368	1.064	1,21	1.200	1.088,06	1.360,07



Cromados

Recuerde pedir el Pack de Conexión

Longitud L	Altura H	Entre ejes N	Modelos agua caliente y mixtos	Emisión EN 442 75/65/20 ΔT 50K W	Emisión Caldera condens. ΔT 40K W	Emisión Bomba de calor ΔT 32,5K W	Exponente n	* Uso mixto potencia eléctrica W	Cromado PVP €
450	1.195	50	HUC-120-045	387	291	224	1,27	300	1.536,23
450	1.807	50	HUC-180-045	582	439	338	1,26	300	2.027,45
500	763	50	HUC-070-050	281	213	165	1,24	-	1.439,23
500	1.195	50	HUC-120-050	429	324	249	1,26	300	1.565,95
500	1.483	50	HUC-150-050	526	398	307	1,25	300	1.849,11
500	1.807	50	HUC-180-050	643	485	374	1,26	300	2.069,69
600	763	50	HUC-070-060	334	253	196	1,24	300	1.565,95
600	1.195	50	HUC-120-060	515	389	299	1,26	300	1.650,44
600	1.483	50	HUC-150-060	623	471	364	1,25	600	1.994,59
600	1.807	50	HUC-180-060	765	579	446	1,25	600	2.179,20
750	1.195	50	HUC-120-075	643	486	375	1,25	300	1.861,63
750	1.807	50	HUC-180-075	949	721	559	1,23	900	2.457,66



* Potencia de la resistencia eléctrica opcional, para cuando se desea que el radiador de agua pueda funcionar eléctricamente en entretiempo, mientras la calefacción de agua caliente está apagada.

Zehnder Yucca

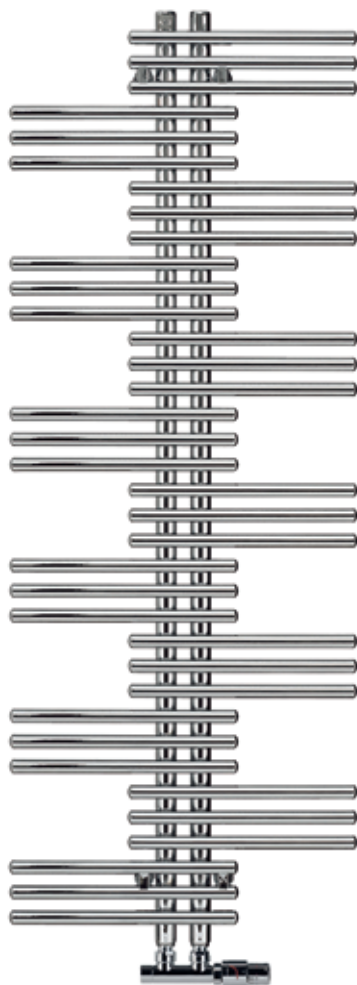
Inspirado en la naturaleza



Con un diseño ligero y elegante inspirado en las hojas de una palmera, la disposición de los tubos redondos horizontales, simétricos y abiertos lateralmente, es ideal para colgar las toallas. Yucca es un radiador que destaca por su reducida profundidad y su estética detallista.



Zehnder Yucca



VERSIONES Y ACABADOS

Disponible en versión agua caliente, uso mixto y eléctrico.
 Disponible en diseño doble en la versión de agua y uso mixto.
 Se suministra en color blanco (RAL 9016), o en cromado.
 Disponible en los colores de la carta Zehnder (ver página 10).
 Para otros colores o acabados, consultar.
 Válvulas a color disponibles (ver página 245).

SOPORTES

Soportes incluidos en el embalaje. En el color del radiador solo con el pedido inicial.

Kit de soportes adicional:

Blanco estándar (RAL 9016) PVP **53,08 €**
 Cromado PVP **85,94 €**

PACK DE CONEXIÓN

Incluye todas las piezas necesarias para la conexión (ver página 237).

Válvula Mono-Bitubo

Para conexión de 50 mm entre ejes:

Instalación Bitubo:

· Bypass cerrado

Instalación Monotubo:

· Bypass abierto



Tipo P



Tipo Q



Por defecto con el Pack se suministra el tipo P. Tipo Q bajo pedido.

Acabado	Regulación manual PVP €	Regulación termostática PVP €
Todos los acabados	196,69	260,33

Estos precios son iguales para cualquier tipo de válvula. (Ver páginas 238).

FUNCIONAMIENTO MIXTO

Para funcionamiento mixto añadir al toallero de agua la resistencia eléctrica Lambda, IHC o IHE según opciones de control deseadas. (página 232).

FUNCIONAMIENTO ELÉCTRICO

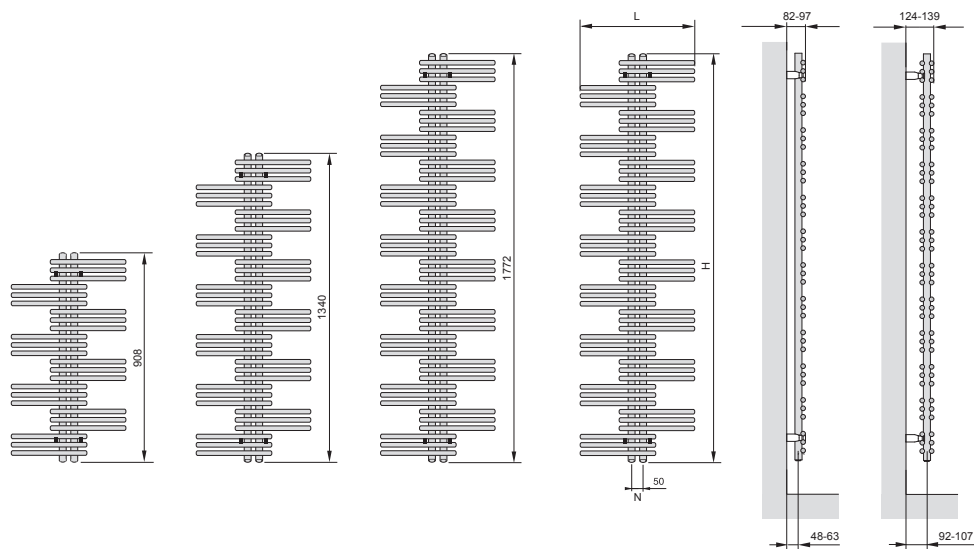
Para funcionamiento eléctrico el toallero incluye de fábrica la resistencia Wivar II (página 232).



Clase II

Zehnder Yucca

VERSIÓN AGUA CALIENTE O USO MIXTO



Pintados

Recuerde pedir el Pack de Conexión



Longitud L	Altura H	Entre ejes N	Modelos agua caliente y mixtos	Emisión EN 442 75/65/20 ΔT 50K W	Emisión Caldera condens. ΔT 40K W	Emisión Bomba de calor ΔT 32,5K W	Exponente n	* Uso mixto potencia eléctrica W	Blanco RAL 9016 PVP €	Carta colores Zehnder PVP €
500	908	50	YS-090-050	324	244	187	1,27	300	346,93	433,66
500	1.340	50	YS-130-050	477	360	277	1,26	300	471,69	589,61
500	1.772	50	YS-180-050	621	470	362	1,25	600	712,04	890,05
600	1.340	50	YS-130-060	541	408	314	1,26	300	490,16	612,69
600	1.772	50	YS-180-060	706	534	412	1,25	600	739,92	924,90
800	1.340	50	YS-130-080	661	499	384	1,26	600	494,57	618,21
800	1.772	50	YS-180-080	863	653	504	1,25	600	746,41	933,02



Cromados

Recuerde pedir el Pack de Conexión



Longitud L	Altura H	Entre ejes N	Modelos agua caliente y mixtos	Emisión EN 442 75/65/20 ΔT 50K W	Emisión Caldera condens. ΔT 40K W	Emisión Bomba de calor ΔT 32,5K W	Exponente n	* Uso mixto potencia eléctrica W	Cromado PVP €
500	908	50	YSC-090-050	225	169	129	1,29	300	1.017,25
500	1.340	50	YSC-130-050	334	250	192	1,29	300	1.279,87
500	1.772	50	YSC-180-050	435	325	248	1,30	600	2.006,18
600	1.340	50	YSC-130-060	379	284	217	1,29	300	1.517,47
600	1.772	50	YSC-180-060	494	370	282	1,30	600	1.775,76
800	1.340	50	YSC-130-080	463	347	266	1,29	300	1.344,04
800	1.772	50	YSC-180-080	604	452	345	1,30	600	2.080,96



Pintados

Diseño doble

Recuerde pedir el Pack de Conexión

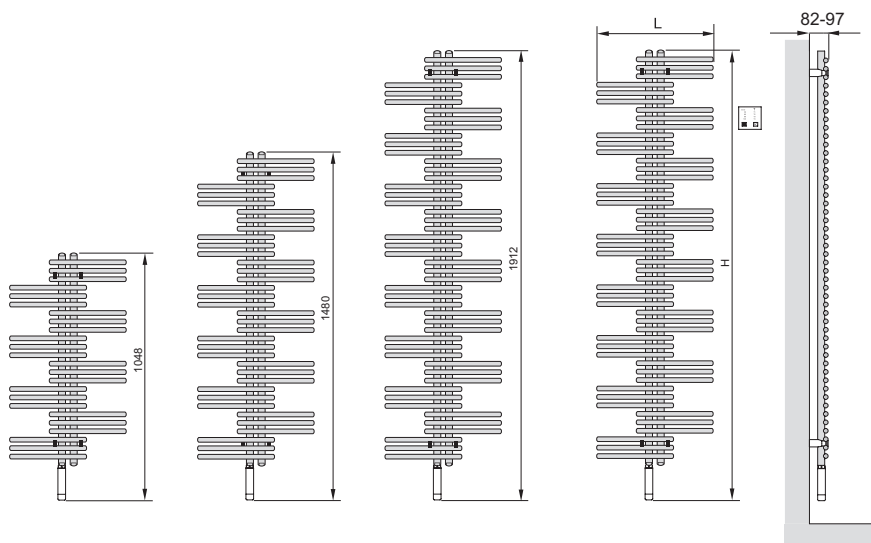


Longitud L	Altura H	Entre ejes N	Modelos agua caliente y mixtos	Emisión EN 442 75/65/20 ΔT 50K W	Emisión Caldera condens. ΔT 40K W	Emisión Bomba de calor ΔT 32,5K W	Exponente n	* Uso mixto potencia eléctrica W	Blanco RAL 9016 PVP €	Carta colores Zehnder PVP €
500	908	50	YSD-090-050	484	361	275	1,31	300	485,71	607,14
500	1.340	50	YSD-130-050	717	538	411	1,29	600	660,38	825,47
500	1.772	50	YSD-180-050	926	697	536	1,27	900	996,83	1.246,04
600	1.340	50	YSD-130-060	823	617	472	1,29	600	686,19	857,74
600	1.772	50	YSD-180-060	1.063	801	615	1,27	900	1.035,87	1.294,84
800	1.340	50	YSD-130-080	1.024	768	587	1,29	900	692,40	865,51
800	1.772	50	YSD-180-080	1.322	996	765	1,27	1.200	1.045,00	1.306,25

* Potencia de la resistencia eléctrica opcional cuando se desea que el radiador de agua pueda funcionar eléctricamente en entretiempo, cuando la calefacción de agua caliente está apagada.

Zehnder Yucca

VERSIÓN ELÉCTRICA



Pintados



Longitud L mm	Altura H mm	Modelos eléctricos	Potencia eléctrica W	Blanco RAL 9016 PVP €	Carta colores Zehnder PVP €
500	1.048	YSE-090-050/UD	300	1.531,41	1.914,26
500	1.480	YSE-130-050/UD	300	1.552,51	1.940,63
600	1.480	YSE-130-060/UD	300	1.594,66	1.993,32
600	1.912	YSE-180-060/UD	600	1.681,23	2.101,54
800	1.480	YSE-130-080/UD	600	1.701,20	2.126,51
800	1.912	YSE-180-080/UD	600	1.871,00	2.338,75



Cromados



Longitud L mm	Altura H mm	Modelos eléctricos	Potencia eléctrica W	Cromado PVP €
500	1.048	YSEC-090-050/UD	300	2.309,33
500	1.480	YSEC-130-050/UD	300	2.536,83
600	1.480	YSEC-130-060/UD	300	2.634,47
600	1.912	YSEC-180-060/UD	300	2.663,32
800	1.480	YSEC-130-080/UD	300	2.863,07
800	1.912	YSEC-180-080/UD	600	2.849,76



Toalleros Zehnder

Zehnder Yucca Asym

Naturaleza asimétrica

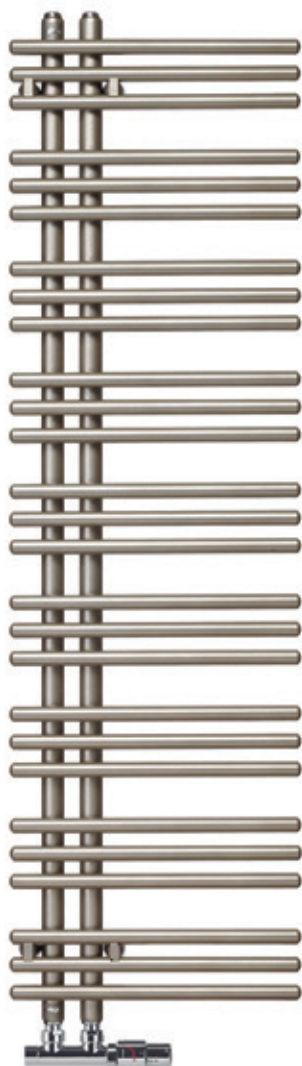




Asimetría versátil. Zehnder Yucca Asym actualiza el diseño original inspirado en una palmera con una versión asimétrica, que permite instalar los colectores verticales a la izquierda o a la derecha, y utilizarlo también como separador de ambientes. El resultado es una asimetría que proporciona una versatilidad confortable. Un diseño excepcional para un radiador toallero eléctrico que respeta los últimos estándares EcoDesign y embellece el espacio.



Zehnder Yucca Asym



VERSIONES Y ACABADOS

Disponible en versión agua caliente, uso mixto y eléctrico.
 Disponible en diseño doble en la versión de agua y uso mixto.
 Se suministra en color blanco (RAL 9016), o en cromado.
 Disponible en los colores de la carta Zehnder (ver página 10).
 Para otros colores o acabados, consultar.
 Válvulas a color disponibles (ver página 245).

SOPORTES

Soportes incluidos en el embalaje. En el color del radiador solo con el pedido inicial.
 Disponibles soportes a suelo y techo para separador de ambientes en los modelos de agua y uso mixto. Consultar.

Kit de soportes adicional:

Blanco estándar (RAL 9016) PVP **53,08 €**
 Cromado PVP **85,94 €**

PACK DE CONEXIÓN

Incluye todas las piezas necesarias para la conexión (ver página 237).

Válvula Mono-Bitubo

Para conexión de 50 mm entre ejes:

Instalación Bitubo:

· Bypass cerrado

Instalación Monotubo:

· Bypass abierto



Tipo P



Tipo Q



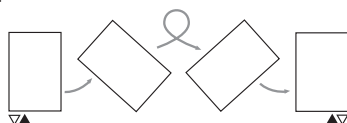
Por defecto con el Pack se suministra el tipo P. Tipo Q bajo pedido.

Acabado	Regulación manual PVP €	Regulación termostática PVP €
Todos los acabados	196,69	260,33

Estos precios son iguales para cualquier tipo de válvula. (Ver páginas 238).

TOALLERO REVERSIBLE

Se puede instalar con conexiones a la derecha o a la izquierda.



FUNCIONAMIENTO MIXTO

Para funcionamiento mixto añadir al toallero de agua la resistencia eléctrica Lambda, IHC o IHE según opciones de control deseadas. (página 232).

FUNCIONAMIENTO ELÉCTRICO

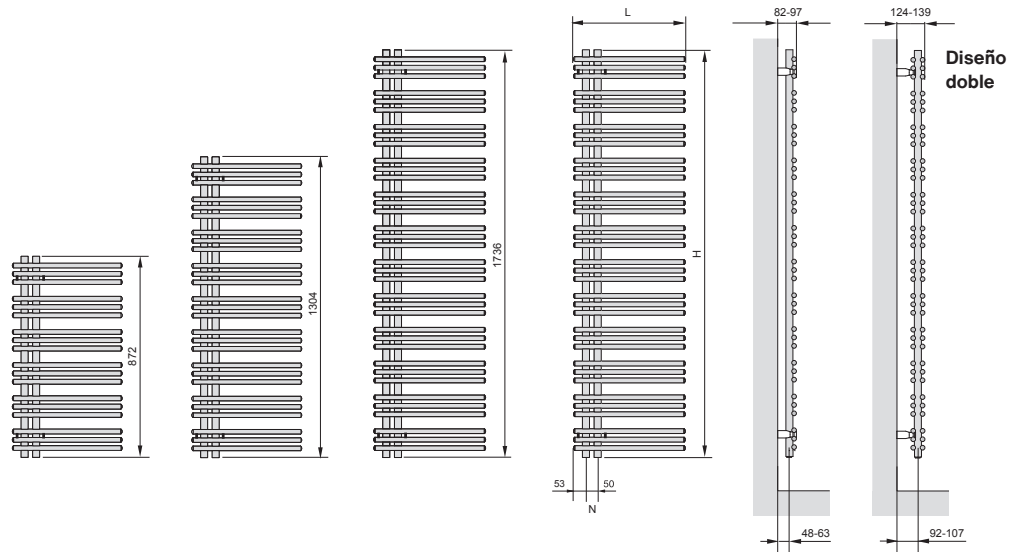
Para funcionamiento eléctrico el toallero incluye de fábrica la resistencia Wivar II (página 232).



Clase II

Zehnder Yucca Asym

VERSIÓN AGUA CALIENTE O USO MIXTO



Pintados

Recuerde pedir el Pack de Conexión

Longitud L	Altura H	Entre ejes N	Modelos agua caliente y mixtos	Emisión EN 442 75/65/20 ΔT 50K W	Emisión Caldera condens. ΔT 40K W	Emisión Bomba de calor ΔT 32,5K W	Exponente n	* Uso mixto potencia eléctrica W	Blanco RAL 9016 PVP €	Carta colores Zehnder PVP €
378	1.304	50	YA-130-040	430	324	249	1,27	300	458,39	572,99
378	1.736	50	YA-170-040	571	430	330	1,27	300	675,77	844,72
478	872	50	YA-090-050	351	265	204	1,26	300	342,43	428,04
478	1.304	50	YA-130-050	517	389	299	1,27	300	476,11	595,14
478	1.736	50	YA-170-050	686	517	397	1,27	600	702,73	878,42
578	1.304	50	YA-130-060	599	451	347	1,27	600	495,30	619,12
578	1.736	50	YA-170-060	795	599	460	1,27	600	728,78	910,97



Cromados

Recuerde pedir el Pack de Conexión

Longitud L	Altura H	Entre ejes N	Modelos agua caliente y mixtos	Emisión EN 442 75/65/20 ΔT 50K W	Emisión Caldera condens. ΔT 40K W	Emisión Bomba de calor ΔT 32,5K W	Exponente n	* Uso mixto potencia eléctrica W	Cromado PVP €
378	1.304	50	YAC-130-040	308	230	176	1,30	300	1.627,72
378	1.736	50	YAC-170-040	408	305	232	1,31	300	2.351,08
478	872	50	YAC-090-050	254	190	146	1,29	300	1.292,93
478	1.304	50	YAC-130-050	371	278	212	1,30	300	1.655,95
478	1.736	50	YAC-170-050	492	367	280	1,31	300	2.380,92
578	1.304	50	YAC-130-060	432	323	247	1,30	300	1.685,29
578	1.736	50	YAC-170-060	572	427	325	1,31	600	2.439,22



Pintados

Diseño doble

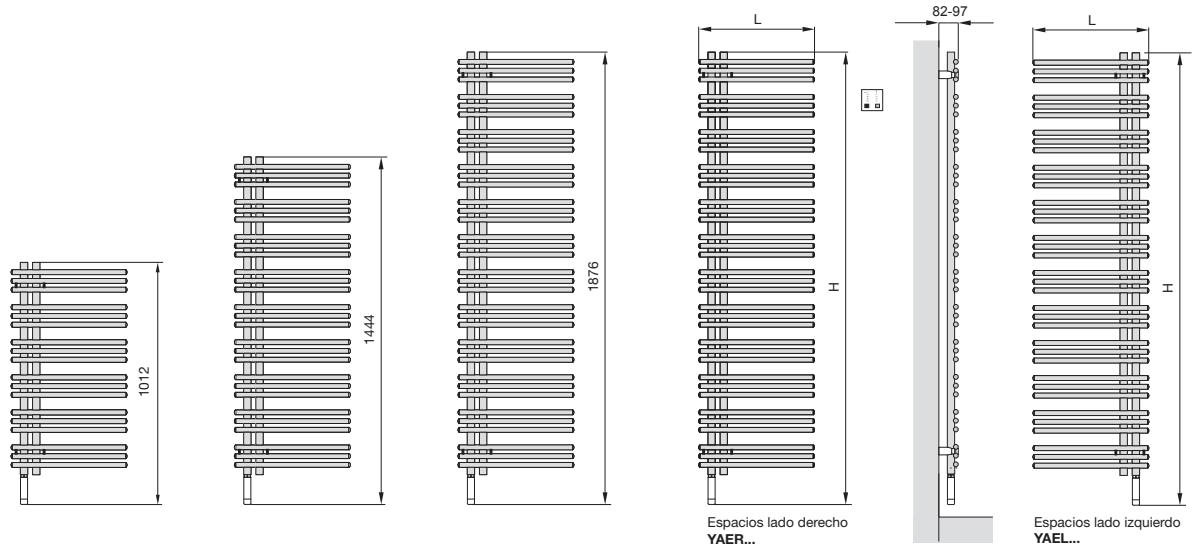
Recuerde pedir el Pack de Conexión

Longitud L	Altura H	Entre ejes N	Modelos agua caliente y mixtos	Emisión EN 442 75/65/20 ΔT 50K W	Emisión Caldera condens. ΔT 40K W	Emisión Bomba de calor ΔT 32,5K W	Exponente n	* Uso mixto potencia eléctrica W	Blanco RAL 9016 PVP €	Carta colores Zehnder PVP €
378	1.304	50	YAD-130-040	628	471	360	1,29	600	641,76	802,20
378	1.736	50	YAD-170-040	825	617	471	1,30	600	946,10	1.182,62
478	872	50	YAD-090-050	529	398	305	1,28	300	479,41	599,26
478	1.304	50	YAD-130-050	763	572	438	1,29	600	666,58	833,22
478	1.736	50	YAD-170-050	1.002	750	572	1,30	900	983,84	1.229,80
578	1.304	50	YAD-130-060	893	670	512	1,29	600	693,44	866,80
578	1.736	50	YAD-170-060	1.173	878	670	1,30	900	1.020,28	1.275,35

* Potencia de la resistencia eléctrica opcional cuando se desea que el radiador de agua pueda funcionar eléctricamente en entretiempo, cuando la calefacción de agua caliente está apagada.

Zehnder Yucca Asym

VERSIÓN ELÉCTRICA



Pintados

Espacios lado izquierdo



Longitud L mm	Altura H mm	Modelos eléctricos	Potencia eléctrica W	Blanco RAL 9016 PVP €	Carta colores Zehnder PVP €
378	1.444	YAEL-130-40/UD	300	1.684,88	2.106,10
478	1.012	YAEL-090-50/UD	300	1.474,05	1.842,56
478	1.444	YAEL-130-50/UD	300	1.735,05	2.168,81
578	1.444	YAEL-130-60/UD	600	1.768,78	2.210,97
578	1.876	YAEL-170-60/UD	600	1.865,54	2.331,93



Pintados

Espacios lado derecho



Longitud L mm	Altura H mm	Modelos eléctricos	Potencia eléctrica W	Blanco RAL 9016 PVP €	Carta colores Zehnder PVP €
378	1.444	YAER-130-40/UD	300	1.684,88	2.106,10
478	1.012	YAER-090-50/UD	300	1.474,05	1.842,56
478	1.444	YAER-130-50/UD	300	1.735,05	2.168,81
578	1.444	YAER-130-60/UD	600	1.768,78	2.210,97
578	1.876	YAER-170-60/UD	600	1.865,54	2.331,93



Cromados

Espacios lado izquierdo



Longitud L mm	Altura H mm	Modelos eléctricos	Potencia eléctrica W	Cromados PVP €
378	1.444	YAECL-130-40/UD	300	3.014,44
478	1.012	YAECL-090-50/UD	300	2.892,04
478	1.444	YAECL-130-50/UD	300	3.201,97
578	1.444	YAECL-130-60/UD	300	3.325,50
578	1.876	YAECL-170-60/UD	600	3.644,77



Cromados

Espacios lado derecho



Longitud L mm	Altura H mm	Modelos eléctricos	Potencia eléctrica W	Cromados PVP €
378	1.444	YAECL-130-40/UD	300	3.014,44
478	1.012	YAECL-090-50/UD	300	2.892,04
478	1.444	YAECL-130-50/UD	300	3.201,97
578	1.444	YAECL-130-60/UD	300	3.325,50
578	1.876	YAECL-170-60/UD	600	3.644,77



Toalleros Zehnder

Zehnder Zeno Wing

Practicidad original





Un clásico práctico y funcional. El más práctico de los toalleros clásicos es la solución ideal para espacios pequeños. Un diseño funcional que calienta el cuarto de baño y se despliega fácilmente para convertirse en un colgador capaz de secar hasta 4 kilos de ropa. Radiador, toallero y colgador plegable, todo en uno.



Zehnder Zeno Wing



VERSIONES Y ACABADOS

Disponible en versión agua caliente y uso mixto.
Se suministra en color blanco (RAL 9016).

SOPORTES

Soportes incluidos en el embalaje. En el color del radiador solo con el pedido inicial.

Kit de soportes adicional:

Blanco estándar (RAL 9016) PVP **53,08 €**

PACK DE CONEXIÓN

Incluye todas las piezas necesarias para la conexión (ver página 237).

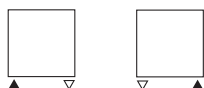
Para conexión Bitubo (Estándar)

Juego de válvula + detentor.

Tipo B.



Tipo B



Para conexión Monotubo (Bajo pedido)

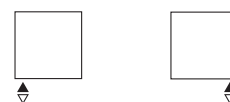
Válvula Monotubo vertical.

Tipo K, Tipo M.



Tipo K

Tipo M



Por defecto con el Pack se suministra el tipo B.

Tipo K o M para Monotubo bajo pedido.

Acabado	Regulación manual PVP €	Regulación termostática PVP €
Todos los acabados	196,69	260,33

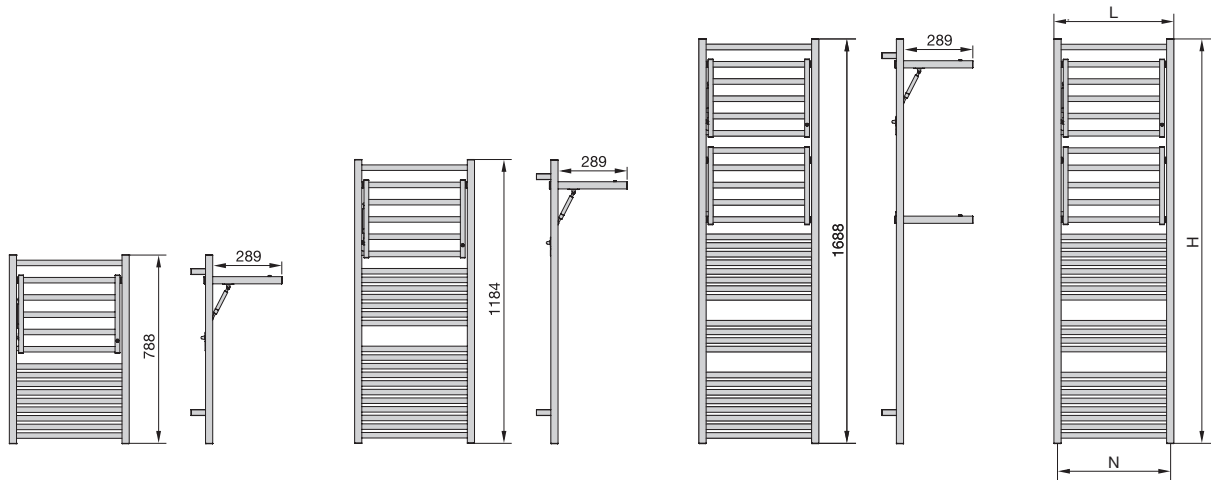
Estos precios son iguales para cualquier tipo de válvula. (Ver páginas 238).

FUNCIONAMIENTO MIXTO

Para funcionamiento mixto añadir al toallero de agua la resistencia eléctrica Lambda, IHC o IHE según opciones de control deseadas. (página 232).

Zehnder Zeno Wing

VERSIÓN AGUA CALIENTE O USO MIXTO



Pintados

Recuerde pedir el Pack de Conexión



Longitud L	Altura H	Entre ejes N	Modelos agua caliente y mixtos	Emisión EN 442 75/65/20 ΔT 50K W	Emisión Caldera condens. ΔT 40K W	Emisión Bomba de calor ΔT 32,5K W	Exponente n	* Uso mixto potencia eléctrica W	Blanco RAL 9016 PVP €
500	788	470	ZW-080-050	372	283	220	1,22	300	275,99
500	1.184	470	ZW-120-050	549	415	320	1,25	300	312,20
500	1.688	470	ZW-170-050	735	554	425	1,27	600	459,01
600	788	570	ZW-080-060	436	332	258	1,22	300	300,43
600	1.184	570	ZW-120-060	642	486	375	1,25	300	322,23
600	1.688	570	ZW-170-060	860	648	498	1,27	600	501,02

* Potencia de la resistencia eléctrica opcional, para cuando se desea que el radiador de agua pueda funcionar eléctricamente en entretiempo, mientras la calefacción de agua caliente está apagada.

Generalidades

VERSIONES Y ACABADOS

Todos nuestros radiadores y toalleros se suministran en color blanco RAL 9016, acabado brillante, como estándar. Disponemos de la carta de colores Zehnder World of Colours para radiadores a color o con otros acabados. Consultar disponibilidad y precio. Ver carta de colores en la página 10.

Además, algunos radiadores se pueden fabricar con acabados especiales. Consultar disponibilidad y precio. Ver carta de acabados en la página 12.

Podemos fabricar radiadores y toalleros con colores y acabados fuera de carta. Consultar disponibilidad y precio.

DATOS TÉCNICOS

Racores inferiores de 1/2".

Toallero	Tubos horizontales mm	Presión máxima de servicio bar	Presión máxima de prueba en fabrica bar
Zehnder Alban	50 x 30	4,6	6
Zehnder Archibald	Ø 25	6	7,8
Zehnder Arteplano	—	4,6	6
Zehnder Aura	Ø 22	10	13,0
Zehnder Charleston	Ø 25	10,0	13
Zehnder Chime	Ø 50	4,6	6
Zehnder Excelsior	70 x 8	4,6	6
Zehnder Fain	Ø 12	5	6,0
Zehnder Flow Form	Ø 88 – Ø 133	8	12
Zehnder Folio Belt	—	6,0	8
Zehnder Folio Hybrid	—	5	6,0
Zehnder Forma Spa	Ø 25	12	15,6
Zehnder Kleo	Ø 20	4	5,2
Zehnder Metropolitan	70 x 8	4	5,2
Zehnder Metropolitan Bar	70 x 8	4	5,2
Zehnder Metropolitan Spa	70 x 8	4	5,2
Zehnder Nova	70 x 8	5	6,0
Zehnder Quaro	25 x 25	6	7,8
Zehnder Ribbon	70 x 8	4	5,2
Zehnder Roda Spa	70 x 11	4	5,2
Zehnder Roda Spa Asym	70 x 11	4	5,2
Zehnder Subway	Ø 23	10,0	13
Zehnder Toga	Ø 23	12	15,0
Zehnder Universal	Ø 23	12,0	16
Zehnder Yucca	Ø 20	12	15,6
Zehnder Yucca Asym	Ø 20	12,0	16
ZehnderFolio	—	6	7,8
Zehnder Zeno Wing	Ø 23	5	6,5

EMPLAZAMIENTO

Nuestros radiadores y toalleros, tanto mixtos como eléctricos, tienen un alto grado de protección (IP44) y pueden ser instalados en el volumen 2 del área de baño, siempre y cuando no sean susceptibles de recibir salpicaduras. Los radiadores y toalleros están preparados para soportar el ambiente húmedo del cuarto de baño pero no el agua directamente. Los radiadores y toalleros que no cumplen con la norma IP44 no pueden ser instalados en dicho volumen.

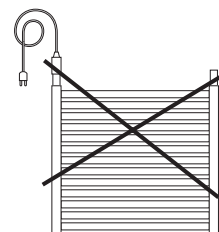
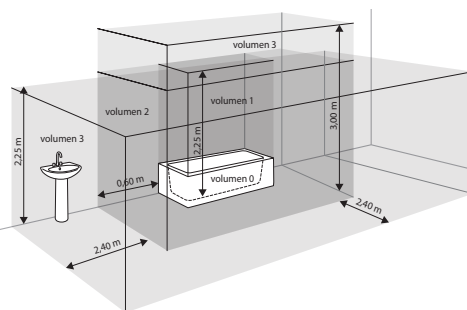
Todos los radiadores y toalleros que se sitúen en los volúmenes 0 o 1 del área de baño perderán su garantía, así como los instalados en el volumen 2 cuando estos sean susceptibles de recibir salpicaduras (por ejemplo, dentro de una ducha sin separación de mampara).

Se recomienda que los radiadores y toalleros sean instalados a una distancia mínima de 10 cm entre el suelo y el radiador para un funcionamiento óptimo.

Resistencias eléctricas:

El toallero eléctrico debe instalarse con la resistencia situada en la parte baja del radiador y no debe ser manipulado en ningún caso por el cliente, ya que la resistencia ha sido montada y testada en fábrica para garantizar su correcto funcionamiento. Todo aquel toallero que haya sido manipulado perderá su garantía.

En toalleros eléctricos es normal que la temperatura de algunas de sus barras sea irregular ya que depende de la circulación natural del fluido termodinámico. Las potencias están certificadas teniendo en cuenta esta circulación natural.



Funcionamiento mixto

DEFINICIÓN

En la versión mixta, el toallero está conectado al circuito de calefacción y, además, dispone de una resistencia eléctrica de funcionamiento independiente. Esta modalidad de conexión permite el funcionamiento del radiador toallero cuando la calefacción por agua caliente está apagada siempre y cuando el detector esté abierto.

En los radiadores y toalleros mixtos, la resistencia debe ser incluida aparte, preferiblemente antes de realizar el pedido del radiador ya que de este modo vendrá pre-instalada de fábrica. Consultar precio.

Atención

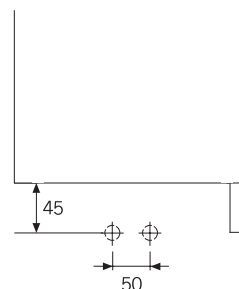
No poner en marcha la resistencia antes de conectar el radiador al circuito de calefacción, que esté lleno de agua y con las válvulas abiertas.

INSTALACIÓN

Zehnder Ribbon, Zehnder Universal

La instalación simultánea de la unidad de control y del circuito de calefacción se consigue instalando roscada la unidad de control en el racor de la esquina correspondiente a la impulsión.

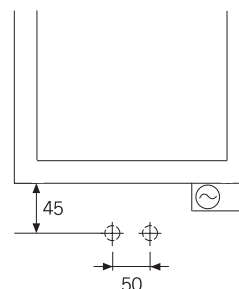
La conexión de agua debe ser siempre centrada con válvula de 50 mm entre ejes.



Zehnde Quaro Spa, Zehnder Subway, Zehnder Metropolitan Spa, Zehnder Metropolitan Bar

Estos modelos disponen de resistencia independiente para funcionamiento mixto.

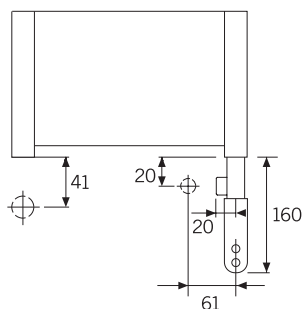
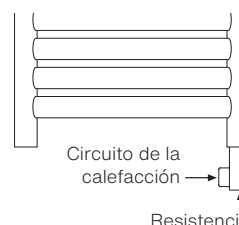
La resistencia viene instalada en el radiador siempre a la derecha.



Zehnder Aura, Zehnder Forma Spa, Zehnder Ribbon, Zehnder Roda Spa, Zehnder Roda Spa Asym, Zehnder Toga, Zehnder Universal, Zehnder Yucca, Zehnder Yucca Asym

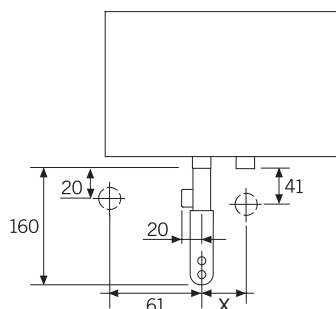
La instalación simultánea de la resistencia y del circuito de calefacción se consigue gracias a una **T** de conexión que se incluye en el embalaje de la resistencia LAMBDA.

La **T** debe conectarse al radiador por uno de sus racores inferiores. La resistencia se introduce después verticalmente hacia arriba en el toallero por la parte inferior de la **T** una vez conectada. El circuito de calefacción se conecta al tramo horizontal que queda libre en la **T** y al otro racor libre del radiador toallero.



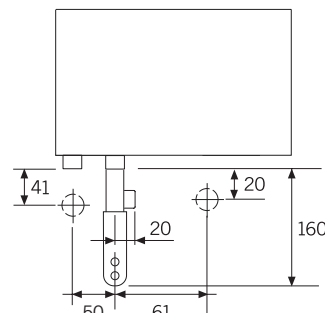
Con válvula Tipo B

Zehnder Roda Spa
Zehnder Forma Spa
Zehnder Toga
Zehnder Zeno Wing
Zehnder Aura



Con válvula Tipo B

Zehnder Yucca. X=50



Con válvula Tipo B

Zehnder Yucca Asym
Zehnder Roda Spa Asym

Unidades de control

Atención

Las resistencias de los modelos mixtos no están incluidas en el precio del toallero o radiador. Posibilidad de resistencia en el color del radiador en algunos modelos, consultar.

WIVAR II

Disponible hasta finales de 2023

Esta resistencia está incluida en los modelos eléctricos Yucca y Yucca Asym.

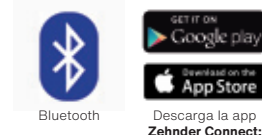
Funciones:

- Mando a distancia con control por radiofrecuencia.
- Regulación de la temperatura ambiente con 4 temperaturas pre-configuradas.
- 3 temporizadores (1/2/4 horas).
- Función de detección de ventana abierta.

Características:

- Tensión nominal 230-240 V.
- Grado de protección IP64.
- Longitud del cable: 1,2 m (blanco).
- Alimentación del mando a distancia por dos pilas AA.
- Resistencia con enchufe Schuko.

Modelo	Blanco	
	W	Código
300	10014245	632,25
600	10014246	646,64
900	10014247	672,77
1.200	10014248	715,14



RICA

Disponible hasta finales de 2023

Esta resistencia está incluida en los modelos eléctricos Fain y Flow Form.

Características:

- Sin interruptor interno.
- Termostato interno de seguridad sin acceso exterior.
- Grado de protección: IP 54.
- Tensión de alimentación: 230 V, 50 Hz.
- Conexión a la red con enchufe (clase I).
- Longitud cable: 1,2 m (blanco).

Para pedir la unidad de control Rica por separado, consultar.



LAMBDA

Disponible hasta finales de 2023

Esta resistencia está incluida en los modelos mixtos Aura, Forma Spa, Ribbon, Roda Spa, Roda Spa Asym, Toga, Unjiversal, Yucca y Yucca Asym.

Funciones:

- Termostato a potencia completa.
- Termostato a media potencia.
- *Stand-by* con sistema anti-heladas.
- Desconexión.
- Timer 2 horas programable.

Características:

- Termostato interno de seguridad sin acceso exterior.
- Grado de protección: IP 44.
- Tensión de alimentación: 230 V, 50 Hz.
- Conexión a la red: enchufe tipo schuko incluido.
- Longitud cable: 1 m (blanco).



Potencia	Blanco		Cromado	
	W	Código	PVP €	Código
300	857111	317,79	857118	355,22
600	857121	340,79	857128	386,60
900	857131	363,80	857138	417,97
1.200	857148	387,44	857141	452,86

RF

Esta resistencia está incluida en los modelos mixtos Quaro Spa, Metropolitan Bar, Metropolitan Spa y Subway, y en los modelos eléctricos Charleston, Folio, Folio Belt, Folio Glass, Forma Spa, Metropolitan, Metropolitan Bar, Quaro Spa, Ribbon, Roda, Roda Spa, Roda Spa Asym, Splash y Toga.

Funciones:

- Termostato de ambiente electrónico.
- Pantalla LCD de control.
- 4 Programas de funcionamiento.
- Regulación personalizada con programación diaria y semanal de temperaturas.

Características:

- Alimentación del mando a distancia por dos pilas LRO3 o AAA (Incluidas).
- Cable sin enchufe (modelos GF) / Cable con enchufe Schuko (modelos GD).
- Función de detección de ventana abierta.

Para pedir la unidad de control RF por separado, consultar.



Folio Glass

IHC+RCE

NOVEDAD

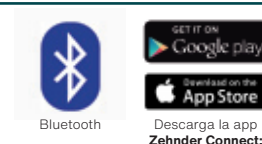
Esta resistencia funciona en los modelos mixtos Yucca, Yucca Asym, Metropolitan Spa, Metropolitan Bar, Ribbon, Quaro, Subway, Universal, Toga y Forma Spa.

Funciones:

- Control de temperatura ambiente
- Función temporizador
- Limitación por temperatura superficial
- Detección ventana abierta
- Programaciones horarias configurables a través aplicación Zehnder Connect.
- Control remoto opcional (RCE)

Características:

- Conectividad bluetooth
- Disponible en 3 acabados: blanco, gris y negro
- Tensión de alimentación: 230 V, 50 Hz.
- Longitud cable: 1,2 m (blanco, gris o negro)
- Grado de protección: IP 64.



Potencia W	Blanco		Gris		Negro	
	Código	PVP €	Código	PVP €	Código	PVP €
300	857981	280,00	858029	295,00	857989	295,00
600	857991	295,00	858039	305,00	857999	305,00
900	858001	305,00	858049	320,00	858009	320,00
1.200	858011	320,00	858059	335,00	858019	335,00

IHE

NOVEDAD

Esta resistencia funciona en los modelos mixtos Yucca, Yucca Asym, Metropolitan Spa, Metropolitan Bar, Ribbon, Quaro, Subway, Universal, Toga y Forma Spa.

Funciones:

- Control de temperatura patentado por Zehnder
- Rápida respuesta
- Modulación de la temperatura automático para una mejor eficiencia y confort.
- Limitación por temperatura superficial

Características:

- Disponible en 2 acabados: blanco y cromado
- Tensión de alimentación: 230 V, 50 Hz.
- Longitud cable: 1,2 m con Schuko
- Grado de protección: IP 65.



Potencia W	Blanco		Cromado	
	Código	PVP €	Código	PVP €
300	858151	135,00	858158	145,00
600	858161	142,00	858168	152,00
900	858171	160,00	858178	170,00
1.200	858181	169,00	858188	179,00

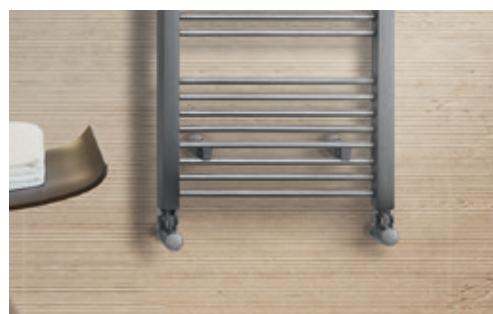
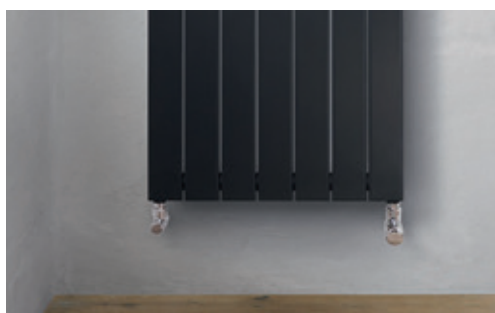
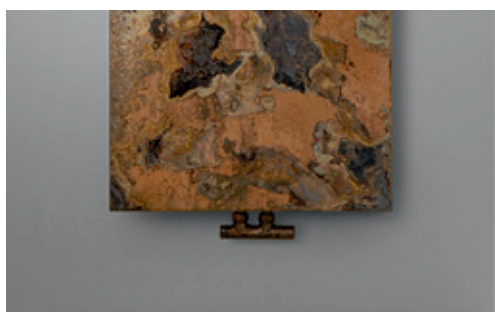
Válvulas

Packs de conexión y válvulas de diseño





Pasión por el diseño y la innovación, también en los detalles. Zehnder completa sus radiadores y toalleros con válvulas que se integran, con elegancia, en formas y superficies. Con la más alta calidad técnica y de materiales. Y la mejor respuesta en conexiones de pared o de suelo, en obra nueva o rehabilitación. Función y estética en perfecta armonía.





Pack de conexión

CONCEPTO

El Pack de Conexión permite pedir todas las piezas necesarias para la conexión de un radiador o toallero de agua o mixto.

Pidiendo el Pack de Conexión junto a un toallero o radiador, se suministran las válvulas en el acabado más conveniente a ese radiador, sin importar ni el acabado del radiador ni el tipo de tubería que se instalará. Con los adaptadores estándar están cubiertos más del 90 % de los casos.

COMPOSICIÓN



Incluye: Juego de válvula y detentor a escuadra. También disponible válvula central de 50 mm entre ejes.



Incluye: Juego de biconos con:

- 2 biconos para tubo multicapa 12-16 mm.
- 2 biconos para tubo de cobre de 12 mm.
- 2 biconos para tubo de cobre de 14 mm.
- 2 biconos para tubo de cobre de 15 mm.
- 2 biconos para tubo PEX 12X1 mm.



Incluye: Juego de 2 tubos embellecedores para ocultar los tubos de la instalación (cobre o multicapa) + Rosetas para la pared.



Opcional: Para la regulación termostática, 1 cabezal termostático del mismo acabado de las válvulas.








CONFIGURACIÓN DEL PACK DE CONEXIÓN

Disponemos de packs de conexión para todas las válvulas de nuestra tarifa. Consulte los tipos de pack de conexión la página 258. Para adquirir uno, solo tiene que indicar el tipo de válvula con el pedido. Para más información sobre los tipos de válvulas en la página 260.






- Válvulas blancas para radiadores blancos.
- Válvulas cromadas para radiadores cromados y en color.
- Válvulas inox para radiadores acabado inox.
- Válvulas monobitubo de 50 mm entre ejes para radiadores con conexiones de 50 mm entre ejes.

Recuerde pedir siempre que sea necesario el pack de conexión al realizar el pedido del radiador o toallero.

Pack de conexión

PACK	TIPO	ACABADO	REFERENCIA	PVP €
	Manual	Blanco	30004245	196,69
		Cromado	30004244	
	Termostático	Blanco	30004324	260,33
		Cromado	30004323	
	Manual	Blanco	30004291	196,69
		Cromado	30004290	
	Termostático	Blanco	30004330	260,33
		Cromado	30004329	
	Manual	Blanco	30004293	196,69
		Cromado	30004292	
	Termostático	Blanco	30004332	260,33
		Cromado	30004331	
	Manual	Blanco	30004295	196,69
		Cromado	30004294	
	Termostático	Blanco	30004320	260,33
		Cromado	30004319	
	Manual	Blanco	30004297	196,69
		Cromado	30004296	
	Termostático	Blanco	30004322	260,33
		Cromado	30004321	
	Manual	Blanco	30004299	196,69
		Cromado	30004298	
	Termostático	Blanco	30004334	260,33
		Cromado	30004333	
	Manual	Blanco	30004301	196,69
		Cromado	30004300	
	Termostático	Blanco	30004336	260,33
		Cromado	30004335	

Para otros acabados (Rame Acidato, Ottone Acidato, Aluminio, Satinado o Inox Satin) consultar precio.

PACK	TIPO	ACABADO	REFERENCIA	PVP €
 <p>Pack de conexión tipo M</p>	Manual	Blanco	30004303	196,69
		Cromado	30004302	
	Termostático	Blanco	30004338	260,33
		Cromado	30004337	
 <p>Pack de conexión tipo N No incluye rosetas.</p>	Manual	Blanco	30004305	196,69
		Cromado	30004304	
	Termostático	Blanco	30004340	260,33
		Cromado	30004339	
 <p>Pack de conexión tipo O</p>	Manual	Blanco	30004307	196,69
		Cromado	300074306	
	Termostático	Blanco	30004342	260,33
		Cromado	30004341	
 <p>Pack de conexión tipo P</p>	Manual	Blanco	30004309	196,69
		Cromado	30004308	
	Termostático	Blanco	30004344	260,33
		Cromado	30004343	
 <p>Pack de conexión tipo Q</p>	Manual	Blanco	30004314	196,69
		Cromado	30004313	
	Termostático	Blanco	30004350	260,33
		Cromado	30004349	

Para otros acabados (Rame Acidato, Ottone Acidato, Aluminio, Satinado o Inox Satin) consultar precio.

Válvulas de diseño

Las válvulas de diseño no incluyen pack de conexión. Al solicitar valvulería, recuerde solicitar los biconos. No incluidos en el PVP.

TIPO	IMAGEN	DATOS TÉCNICOS	REFERENCIA	DESCRIPCIÓN	ACABADO	PVP €
B			30003981	Juego de válvula + detentor escuadra	Cromado	130,34
			30003982	Juego de válvula + detentor escuadra	Blanco	130,34
			30003984	Juego de válvula + detentor escuadra	Rame Acidato	180,44
			30003985	Juego de válvula + detentor escuadra	Ottone Acidato	180,44
			30003986	Juego de válvula + detentor escuadra	Aluminio	180,44
30003987	Juego de válvula + detentor escuadra	Inox Satinado	180,44			
C			30003988	Juego de válvula + detentor rectos	Cromado	130,34
			30003989	Juego de válvula + detentor rectos	Blanco	130,34
D			30003990	Juego de válvula + detentor escuadra inversa	Cromado	130,34
			30003991	Juego de válvula + detentor escuadra inversa	Blanco	130,34
E			30003992	Juego de válvula + detentor doble escuadra Impulsión derecha	Cromado	180,44
			30003993	Juego de válvula + detentor doble escuadra Impulsión derecha	Blanco	180,44
F			30003994	Juego de válvula + detentor doble escuadra Impulsión izquierda	Cromado	180,44
			30003995	Juego de válvula + detentor doble escuadra Impulsión izquierda	Blanco	150,00
J			30004000	Válvula monotubo vertical recta	Cromado	180,44
			30004001	Válvula monotubo vertical recta	Blanco	180,44









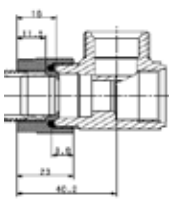

Las válvulas de diseño no incluyen pack de conexión. Al solicitar valvulería, recuerde solicitar los biconos. No incluidos en el PVP.

TIPO	IMAGEN	DATOS TÉCNICOS	REFERENCIA	DESCRIPCIÓN	ACABADO	PVP €
K			30004002	Válvula monotubo vertical esquadra derecha	Cromado	180,44
			30004003	Válvula monotubo vertical esquadra derecha	Blanco	180,44
M			30004004	Válvula monotubo vertical esquadra izquierda	Cromado	180,44
			30004005	Válvula monotubo vertical esquadra izquierda	Blanco	180,44
N			30004006	Válvula monotubo horizontal	Cromado	148,88
			30004007	Válvula monotubo horizontal	Blanco	148,88
O			30004008	Válvula mono-bitubo de 50mm recta cromada (reversible D-I)	Cromado	148,88
			30004009	Válvula mono-bitubo de 50mm recta blanca (reversible D-I)	Blanco	148,88
P			30004010	Válvula mono-bitubo de 50mm esquadra derecha cromada	Cromado	148,88
			30004011	Válvula mono-bitubo de 50mm esquadra derecha blanca	Blanco	148,88
			30004012	Válvula mono-bitubo de 50mm esquadra derecha acabado cobre	Rame Acidato	215,69
			30004013	Válvula mono-bitubo de 50mm esquadra derecha acabado latón	Ottone Acidato	215,69
			30004014	Válvula mono-bitubo de 50mm esquadra derecha acabado aluminio	Aluminio	215,69
30004015	Válvula mono-bitubo de 50mm esquadra derecha acabado inox	Inox Satinato	215,69			



Válvulas de diseño

Al solicitar valvulería, recuerde solicitar biconos. No incluidos en el PVP.

TIPO	IMAGEN	DATOS TÉCNICOS	REFERENCIA	DESCRIPCIÓN	ACABADO	PVP €
Q			30004016	Válvula mono-bitubo de 50mm escuadra izquierda cromada	Cromado	148,88
			30004017	Válvula mono-bitubo de 50mm escuadra izquierda blanca	Blanco	148,88
			30004021	Válvula mono-bitubo de 50mm escuadra izquierda acabado cobre	Rame Acidato	215,69
			30004022	Válvula mono-bitubo de 50mm escuadra izquierda acabado latón	Ottone Acidato	215,69
			30004023	Válvula mono-bitubo de 50mm escuadra izquierda acabado aluminio	Aluminio	215,69
			30004024	Válvula mono-bitubo de 50mm escuadra izquierda acabado inox	Inox Satinado	215,69
V			30004031	Juego de 2 válvulas Minimalist	Cromado	226,48
W			30004032	Juego de 2 válvulas Hotcube	Cromado	226,48
X			40004745	Cabezal termostático	Blanco	53,97
			40004746	Cabezal termostático	Cromado	87,51
			30001460	Cabezal termostático	Rame Acidato	146,27
			30001461	Cabezal termostático	Ottone Acidato	146,27
			30001462	Cabezal termostático	Aluminio	146,27
			30001463	Cabezal termostático	Inox Satinado	146,27

TIPO	IMAGEN	DATOS TÉCNICOS	REFERENCIA	DESCRIPCIÓN	ACABADO	PVP €
5			30004045	Juego de 2 biconos para tubo de cobre de 10mm	Latón	8,73
6			30004046	Juego de 2 biconos para tubo de cobre de 12mm	Latón	8,73
7			30004047	Juego de 2 biconos para tubo de cobre de 14mm	Latón	8,73
8			30004048	Juego de 2 biconos para tubo de cobre de 15mm	Latón	8,73
9			30004049	Juego de 2 biconos para tubo de cobre de 16mm	Latón	8,73
11			30004051	Juego de 2 biconos para tubo de cobre de 18mm y 2 tuercas 18mm 3/4" Euroconus	Tuercas: Cromado Biconos: Latón	28,76
13			30004053	Juego de 2 biconos para tubo multicapa 10-14mm	Latón	11,30
3			30004043	Juego de 2 biconos para tubo multicapa 12-16mm	Latón	11,30
12 D			30000511	Juego de 2 biconos para tubo multicapa 14-18mm y 2 tuercas 18mm 3/4" Euroconus	Tuercas: Cromado Biconos: Latón	28,76
12			30004052	Juego de 2 biconos para tubo multicapa 16-20mm y 2 tuercas 20,8mm 3/4" Euroconus	Tuercas: Cromado Biconos: Latón	28,76
12 C			30000513	Juego de 2 biconos para tubo multicapa 15-20mm y 2 tuercas 20,8mm 3/4" Euroconus	Tuercas: Cromado Biconos: Latón	28,76
1			30004035	Juego de 2 adaptadores cromados para tubería de Hierro 1/2" Hierro - 3/4" Euroconus	Cromado	22,62
			30004036	Juego de 2 adaptadores blancos para tubería de Hierro 1/2" Hierro - 3/4" Euroconus	Blanco	22,62
1 B			30004093	Tuerca cromada doble para válvulas 50mm 1/2" Hierro 3/4" Euroconus	Cromado	35,38

Válvulas de diseño


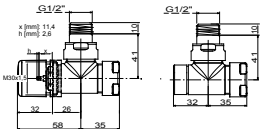

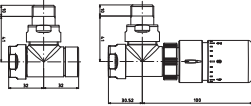

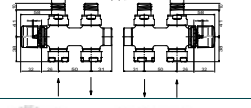


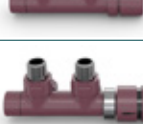
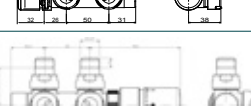

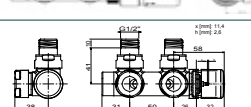

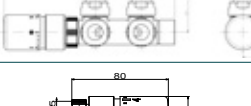

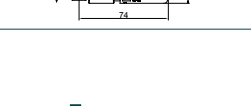

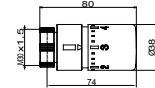
TIPO	IMAGEN	DATOS TÉCNICOS	REFERENCIA	DESCRIPCIÓN	ACABADO	PVP €
17			39501130	Kit cubre tubo con 2 rosetas Ø38mm y 2 tubos L= 70mm x Ø18mm	Cromado	26,07
			30004241	Kit cubre tubo con 2 rosetas Ø38mm y 2 tubos L= 70mm x Ø18mm	Blanco	26,07
			39501117	Kit cubre tubo con 2 rosetas Ø38mm y 2 tubos L= 70mm x Ø18mm	Rame Acidato	36,44
			39501118	Kit cubre tubo con 2 rosetas Ø38mm y 2 tubos L= 70mm x Ø18mm	Ottone Acidato	36,44
			39501119	Kit cubre tubo con 2 rosetas Ø38mm y 2 tubos L= 70mm x Ø18mm	Aluminio	36,44
			39501120	Kit cubre tubo con 2 rosetas Ø38mm y 2 tubos L= 70mm x Ø18mm	Inox Satinado	36,44
20			30004067	Juego de 2 rosetas de plástico Ø45mm para tubo de Ø1/2"	Blanco	3,41
			30004068	Juego de 2 rosetas de plástico Ø45mm para tubo de Ø1/2"	Cromado	7,25
21			30004069	Juego de 2 rosetas de plástico Ø45mm para tubo de Ø10mm	Blanco	3,41
			30004070	Juego de 2 rosetas de plástico Ø45mm para tubo de Ø10mm	Cromado	7,25
22			30004071	Juego de 2 rosetas de plástico Ø45mm para tubo de Ø12mm	Blanco	3,41
			30004072	Juego de 2 rosetas de plástico Ø45mm para tubo de Ø12mm	Cromado	7,25
23			30004073	Juego de 2 rosetas de plástico Ø45mm para tubo de Ø14mm	Blanco	3,41
			30004074	Juego de 2 rosetas de plástico Ø45mm para tubo de Ø14mm	Cromado	7,25
24			30004075	Juego de 2 rosetas de plástico Ø45mm para tubo de Ø15mm	Blanco	3,41
			30004076	Juego de 2 rosetas de plástico Ø45mm para tubo de Ø15mm	Cromado	7,25
25		30004077	Juego de 2 rosetas de plástico Ø45mm para tubo de Ø16mm	Blanco	3,41	
		30004078	Juego de 2 rosetas de plástico Ø45mm para tubo de Ø16mm	Cromado	7,25	
26		30004079	Juego de 2 rosetas de plástico Ø45mm para tubo de Ø18mm	Blanco	3,41	
		30004080	Juego de 2 rosetas de plástico Ø45mm para tubo de Ø18mm	Cromado	7,25	

Válvulas de color


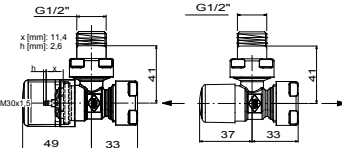

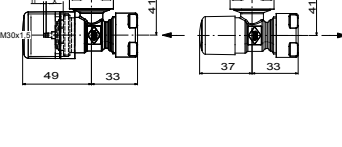

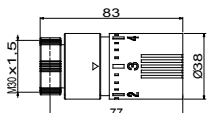

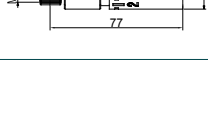
Condiciones:

- Solo disponible en colores de la carta Zehnder (ver página 10).
- En el color del radiador, solo con el pedido inicial.


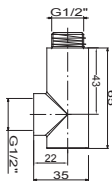









- Únicamente disponibles los tipos de válvulas B, O, P y Q.
- Importante especificar el tipo de adaptador al realizar el pedido.

TIPO	IMAGEN	DATOS TÉCNICOS	REFERENCIA	DESCRIPCIÓN	ACABADO	PVP €
B			838899	Juego de válvula + detentor escuadra	Carta de colores Zehnder	167,08
			839439	Juego de válvula termostática + detentor escuadra	Carta de colores Zehnder	286,11
O			839049	Válvula mono-bitubo de 50mm recta (reversible D-I)	Carta de colores Zehnder	189,35
			839409	Válvula termostática mono-bitubo de 50mm recta (reversible D-I)	Carta de colores Zehnder	308,38
P			839059	Válvula mono-bitubo de 50mm escuadra derecha	Carta de colores Zehnder	189,35
			839419	Válvula termostática mono-bitubo de 50mm escuadra derecha	Carta de colores Zehnder	308,38
Q			839109	Válvula mono-bitubo de 50mm escuadra izquierda	Carta de colores Zehnder	189,35
			839429	Válvula termostática mono-bitubo de 50mm escuadra izquierda	Carta de colores Zehnder	308,38
X			841279	Cabezal termostático	Carta de colores Zehnder	119,03

Válvulas basic

TIPO	IMAGEN	DATOS TÉCNICOS	REFERENCIA	DESCRIPCIÓN	ACABADO	PVP €
A			30004243	Kit Basic (juego de válvula + detentor escuadra y adaptadores multicapa 12-16mm y cobre 15mm)	Cromado	76,81
			30004782	Kit Basic (juego de válvula + detentor escuadra y adaptadores multicapa 12-16mm y cobre 15mm)	Blanco	76,81
Y			30003555	Cabezal termostático basic	Cromado	38,20
			30003556	Cabezal termostático basic	Blanco	19,49

Piezas de recambio

TIPO	IMAGEN	DATOS TÉCNICOS	REFERENCIA	DESCRIPCIÓN	ACABADO	PVP €
27			30004082	T de conexión	Cromado	22,51
			30004081	T de conexión	Blanco	21,59
			49500518	Purgador orientable 1/4"	Cromado	4,02
			49501684	Purgador orientable 1/4"	Blanco	4,02
			49506389	Purgador orientable 1/2"	Cromado	4,02
			49501686	Purgador orientable 1/2"	Blanco	4,02
Tipo 8			30004048	Juego de 2 biconos para tubo de cobre de 15 mm	Latón	8,73
Tipo 14			30004043	Juego de 2 biconos para tubo de multicapa 12-16 mm	Latón	11,30
			40005383	Cabezal manual (pomo)	Blanco	4,60
			30004034	Cabezal manual (pomo)	Cromado	8,76
			30004037	Juego de 2 tuercas 3/4" Euroconus - Ø16.8 mm	Blanco	13,66
			30004038	Juego de 2 tuercas 3/4" Euroconus - Ø16.8 mm	Cromado	13,66
			30004039	Juego de 2 tuercas 3/4" Euroconus - Ø16.8 mm	Rame Acidato	18,25
			30004040	Juego de 2 tuercas 3/4" Euroconus - Ø16.8 mm	Ottone Acidato	18,71
			30004041	Juego de 2 tuercas 3/4" Euroconus - Ø16.8 mm	Aluminio	18,71
			30004042	Juego de 2 tuercas 3/4" Euroconus - Ø16.8 mm	Inox Satinado	18,71
			30003697	Caña para válvulas monotubo tipo J, K, M, N	Blanco	3,10
			30003698	Difusor para válvulas monotubo tipo J, K, M	Blanco	3,10
			30003701	Difusor para válvula monotubo tipo N	Blanco	3,10





Corrección de emisiones

FACTORES DE CORRECCIÓN

Factores de corrección f, de las emisiones de los diferentes modelos para saltos térmicos Δt diferentes de 50 K.

El salto térmico Δt es la diferencia entre la media de temperaturas de entrada y salida del radiador y la temperatura ambiente.

Salto térmico normalizado Δt_n :

Entrada 75 °C, Salida 65 °C, Ambiente 20 °C = $(75 + 65)/2 - 20 = 70 - 20 = \Delta t_n$ 50K.

n = Exponente de la curva característica.

EXPONENTES

Δt K	n = 1,20	n = 1,21	n = 1,22	n = 1,23	n = 1,24	n = 1,25	n = 1,26	n = 1,27	n = 1,28	n = 1,29
60	1,2446	1,2468	1,2491	1,2514	1,2537	1,2560	1,2583	1,2606	1,2629	1,2652
58	1,1949	1,1967	1,1985	1,2003	1,2021	1,2039	1,2056	1,2074	1,2092	1,2110
56	1,1457	1,1470	1,1483	1,1496	1,1509	1,1522	1,1535	1,1548	1,1561	1,1574
54	1,0968	1,0976	1,0984	1,0993	1,1001	1,1010	1,1018	1,1027	1,1035	1,1044
52	1,0482	1,0486	1,0490	1,0494	1,0498	1,0502	1,0507	1,0511	1,0515	1,0519
50	1,0000	1,0000	1,0000	1,0000	1,0000	1,0000	1,0000	1,0000	1,0000	1,0000
48	0,9522	0,9518	0,9514	0,9510	0,9506	0,9503	0,9499	0,9495	0,9491	0,9487
46	0,9048	0,9040	0,9033	0,9025	0,9018	0,9010	0,9003	0,8995	0,8988	0,8980
44	0,8578	0,8567	0,8556	0,8545	0,8534	0,8523	0,8512	0,8501	0,8491	0,8480
42	0,8112	0,8098	0,8084	0,8070	0,8056	0,8042	0,8028	0,8014	0,8000	0,7986
40	0,7651	0,7634	0,7617	0,7600	0,7583	0,7566	0,7549	0,7532	0,7515	0,7499
38	0,7194	0,7174	0,7155	0,7135	0,7116	0,7096	0,7077	0,7057	0,7038	0,7019
36	0,6742	0,6720	0,6698	0,6676	0,6654	0,6632	0,6611	0,6589	0,6567	0,6546
34	0,6295	0,6271	0,6247	0,6223	0,6199	0,6175	0,6151	0,6128	0,6104	0,6080
32	0,5854	0,5827	0,5801	0,5776	0,5750	0,5724	0,5699	0,5673	0,5648	0,5623
30	0,5417	0,5390	0,5362	0,5335	0,5308	0,5281	0,5254	0,5227	0,5200	0,5174
28	0,4987	0,4958	0,4929	0,4901	0,4873	0,4844	0,4816	0,4788	0,4761	0,4733
26	0,4563	0,4533	0,4503	0,4474	0,4445	0,4416	0,4387	0,4358	0,4330	0,4302
24	0,4145	0,4114	0,4084	0,4054	0,4025	0,3995	0,3966	0,3937	0,3908	0,3880
22	0,3734	0,3703	0,3673	0,3643	0,3613	0,3584	0,3554	0,3525	0,3496	0,3468
20	0,3330	0,3300	0,3270	0,3240	0,3210	0,3181	0,3152	0,3123	0,3095	0,3067

EXPONENTES

Δt K	n = 1,30	n = 1,31	n = 1,32	n = 1,33	n = 1,34	n = 1,35	n = 1,36	n = 1,37	n = 1,38	n = 1,40
60	1,2675	1,2698	1,2721	1,2744	1,2767	1,2791	1,2814	1,2837	1,2861	1,2908
58	1,2128	1,2146	1,2164	1,2182	1,2200	1,2219	1,2237	1,2255	1,2273	1,2310
56	1,1587	1,1600	1,1614	1,1627	1,1640	1,1653	1,1666	1,1680	1,1693	1,1719
54	1,1052	1,1061	1,1069	1,1078	1,1086	1,1095	1,1103	1,1112	1,1121	1,1138
52	1,0523	1,0527	1,0531	1,0535	1,0540	1,0544	1,0548	1,0552	1,0556	1,0564
50	1,0000	1,0000	1,0000	1,0000	1,0000	1,0000	1,0000	1,0000	1,0000	1,0000
48	0,9483	0,9479	0,9475	0,9472	0,9468	0,9464	0,9460	0,9456	0,9452	0,9445
46	0,8973	0,8965	0,8958	0,8950	0,8943	0,8935	0,8928	0,8921	0,8913	0,8898
44	0,8469	0,8458	0,8447	0,8436	0,8426	0,8415	0,8404	0,8393	0,8383	0,8361
42	0,7972	0,7958	0,7944	0,7930	0,7917	0,7903	0,7889	0,7875	0,7861	0,7834
40	0,7482	0,7465	0,7449	0,7432	0,7416	0,7399	0,7382	0,7366	0,7350	0,7317
38	0,6999	0,6980	0,6961	0,6942	0,6923	0,6904	0,6885	0,6866	0,6847	0,6810
36	0,6524	0,6503	0,6482	0,6460	0,6439	0,6418	0,6397	0,6376	0,6355	0,6313
34	0,6057	0,6034	0,6011	0,5987	0,5964	0,5941	0,5919	0,5896	0,5873	0,5828
32	0,5598	0,5573	0,5548	0,5524	0,5499	0,5474	0,5450	0,5426	0,5402	0,5354
30	0,5148	0,5121	0,5095	0,5069	0,5043	0,5018	0,4992	0,4967	0,4941	0,4891
28	0,4706	0,4679	0,4652	0,4625	0,4598	0,4571	0,4545	0,4519	0,4493	0,4441
26	0,4274	0,4246	0,4218	0,4191	0,4163	0,4136	0,4109	0,4082	0,4056	0,4003
24	0,3851	0,3823	0,3795	0,3767	0,3740	0,3713	0,3685	0,3658	0,3632	0,3579
22	0,3439	0,3411	0,3383	0,3356	0,3328	0,3301	0,3274	0,3247	0,3221	0,3168
20	0,3039	0,3011	0,2983	0,2956	0,2929	0,2903	0,2876	0,2850	0,2824	0,2773

Condiciones generales de venta y entrega de Zehnder Group Ibérica I.C. SAU

0.- PREVIO

Las presentes condiciones generales de venta serán aplicables a aquellos CLIENTES que actúen como empresarios o profesionales, o que estén vinculados a empresas a las que pertenezcan. Se entenderá en ese caso que serán aplicables las estipulaciones recogidas en el Código de Comercio, y la relación comercial se entenderá como puramente comercial.

1.- GENERALES

A continuación, se detallan las Condiciones Generales de Venta (en adelante, las "Condiciones") que regulan la compraventa entre ZGES y usted (en adelante el Cliente), de los productos de ZGES.

Todas las ventas se realizan en las condiciones relacionadas a continuación, las cuales son aceptadas por el Cliente desde el momento de cursar el pedido por cualquier medio, sin perjuicio de las condiciones particulares que en su caso pudieran ser aplicables al Cliente, que previo acuerdo con ZGES, serán siempre formalizadas por escrito.

2.- PEDIDOS

La venta se formaliza cuando ZGES acepte el pedido mediante el envío de la correspondiente confirmación de pedido por e-mail. La realización de un pedido por parte del Cliente no constituye un contrato, aunque ZGES, haya presentado previamente una oferta. Sólo existirá contrato cuando conste una confirmación expresa y por escrito por parte de ZGES, y así cualquier acuerdo complementario y/o modificación posterior solicitada por el Cliente, deberá ser siempre confirmada y no surtirá efecto hasta que no haya aceptación expresa y escrita de ZGES.

Los cambios y las cancelaciones de los pedidos son gratuitos para los Clientes sólo si el pedido aún no ha sido tramitado.

Los pedidos urgentes que se transmiten de inmediato a producción nunca pueden ser modificados.

Las ilustraciones, las dimensiones, los pesos y los esquemas estandarizados no suponen ningún compromiso y pueden sufrir variaciones durante su fabricación. Se reserva el derecho de modificaciones de fabricación. Los materiales pueden ser sustituidos por otros equivalentes de idéntica calidad.

ZGES se reserva todos los derechos sobre los proyectos, los diseños, las documentación técnica y el software proporcionados al Cliente. El Cliente reconoce tales derechos y se compromete a no difundir, en todo o en parte, dicha documentación y dicho software a terceros sin la previa autorización escrita de ZGES, así como a no utilizarlos para finalidades diversas por parte de aquellos para los cuales han sido entregados al Cliente.

3.- PRECIOS

Al efectuar el pedido, el Cliente es informado del precio del producto solicitado y de los gastos de envío y entrega, el plazo de vigencia de la oferta y del precio.

ZGES puede modificar los precios establecidos en cualquier momento y dará cuenta de los nuevos importes al Cliente, a fin de lograr la confirmación final del pedido.

Los valores indicados en la lista de precios de ZGES no incluyen los costes de portes, seguros, instalación ni impuestos.

Excepto aquello acordado de forma distinta por escrito, todos los precios deben entenderse como precio de venta público sin IVA, incluidos el embalaje estándar. Todos los importes por compras accesorias, como por impuestos, alquiler, seguros, autorizaciones para la exportación o la importación o de otro tipo, así como todas las certificaciones van a cargo del Cliente.

Los pagos deben ser realizados por parte del Cliente en el domicilio de ZGES en conformidad con las condiciones de pago acordadas; a tal pro-

pósito, el importe debe ser depositado completamente sin ninguna reducción por descuentos, gastos, impuestos, tasas, cargos, deberes o similares. Los gastos bancarios corren a cargo del Cliente.

ZGES se reserva la facultad de realizar adecuaciones de precios si:

- El plazo de entrega se prolonga por motivos ajenos a ZGES,
- El tipo o el volumen de la entrega sufren modificaciones
- Las condiciones normales de entrega sean modificadas después de la confirmación de pedido. Así como también, las entregas especiales; camión grúa, días festivos, ubicaciones especiales, entregas en domicilio... o cualquier otro motivo que suponga un incremento sobre los costes de entrega.

4.- CONDICIONES GENERALES DE PAGO.

Todos los importes debidos a ZGES deben ser pagados en 60 días a partir de la fecha de la factura siempre condicionado a la concesión de riesgo por la agencia aseguradora de cobros que utilice ZGES. Los plazos de pagos establecidos deben ser respetados, incluso si aparecen retrasos de cualquier género desde el momento de la salida del establecimiento. No está permitido reducir o retener o compensar pagos a causa de reclamaciones, créditos todavía no concedidos o reconveniones no reconocidas por ZGES. Los pagos se realizan incluso si faltan partes no esenciales que no perjudican el uso de la mercancía entregada o si se necesita algún tipo de intervención después de la entrega.

Si el Cliente no respeta el plazo de pago acordado, desde el momento del vencimiento acordado se acumulará por los retrasos de pago un interés de demora del 5% mensual, siendo de aplicación lo prescrito por el art 5 de la ley 3/2004 de 29 de diciembre, por la que se establecen medidas de lucha contra la morosidad en las operaciones comerciales. ZGES se reserva la vinculación de la entrega de los pedidos pendientes al pago de los créditos ya otorgados, así como la cancelación del contrato, reclamando la compensación por daños y pérdida de ingresos. Los plazos de pagos convenidos deben ser respetados, y los descuentos no autorizados serán cargados.

A partir de cierto volumen de pedido o en el caso de que el Cliente no tenga riesgo suficiente concedido por parte de la empresa aseguradora de cobros que ZGES utilice, podrá ser acordada la facturación de un 60% del importe del pedido como pago anticipado.

Si el Cliente no paga en la fecha de vencimiento acordada con ZGES éste podrá suspender sus entregas pendientes.

5.- PLAZOS DE ENTREGA

Las entregas sólo se realizan a destinos de España Peninsular, Baleares, Portugal y Andorra.

Para consultar el plazo de entrega, a partir de la confirmación del pedido, puede dirigirse a nuestro servicio de atención al cliente a través del correo info@zehnder.es adjuntando el documento de confirmación de pedido. El albarán de entrega será remitido junto con el Producto o Productos.

En ningún caso se incluye la instalación y/o la sustitución de los productos por parte de ZGES.

En el caso que haya algún error en la dirección de entrega especificada por el cliente en el pedido, ZGES no se compromete a mantener las condiciones especificadas en el pedido inicial: plazo de entrega, disponibilidad, gastos de envío.

ZGES en ningún caso se responsabilizará de la pérdida del material entregado en la dirección de envío especificada en el pedido.

El cliente se responsabilizará de revisar detenidamente la mercancía en el momento de la entrega. En el caso de que se perciba algún daño en el embalaje de entrega, esta mercancía debe de ser rechazada o, en su defecto, hacer constar este incidente en el albarán de entrega, que se entregará al transportista en el momento de la entrega. Posteriormente el cliente debe ponerse en contacto con el departamento de atención al cliente mediante un email a la dirección info@zehnder.es para comunicar la incidencia dentro del plazo de 48 horas.

No se aceptarán incidencias de transporte si el cliente no ha dejado constancia del incidente en el albarán de entrega (entregado al transportista) o no ha rechazado completamente la entrega. Un albarán firmado y/o sellado sin ninguna notificación de incidencia significa que la mercancía ha sido recepcionada en perfectas condiciones.

Una vez se ha recibido la mercancía, el cliente tiene un plazo de 48h para abrir el embalaje y comunicar a ZGES a través del email info@zehnder.es cualquier desperfecto que pueda identificar. ZGES evaluará la incidencia y se reserva el derecho de aceptar o no la incidencia.

- En los casos siguientes, el plazo de entrega se amplía en la medida adecuada y el Cliente no tiene derecho a indemnización por daños o rescisión del contrato por retraso en la entrega:

- si ZGES no hubiera recibido las informaciones oportunas necesarias para la ejecución del pedido o si la información ha sido modificada en una fecha posterior por el Cliente, provocando un retraso en la entrega;

- si se encuentra con obstáculos fuera de control de las partes interesadas, tales como pandemias, guerras, disturbios, anomalías de funcionamiento relevantes, accidentes, conflictos laborales, la entrega tardía o defectuosa de las materias primas, los productos semielaborados o terminados necesarios, decisiones de las autoridades o eventos naturales. Una vez verificado un obstáculo de este tipo, cada parte deberá informar rápidamente a la otra parte.

6.-TRANSPORTES

Los costes de transporte están incluidos en los precios del producto excepto cuando:

- El valor neto del pedido sea inferior a 250€: Coste del transporte 25€.

- Las condiciones de entrega sean especiales como las indicadas en el punto 3: Coste del transporte a confirmar.

7.- GARANTÍA

ZGES garantiza el funcionamiento de todos y cada uno de sus productos respecto cualquier defecto en los materiales y mano de obra empleados en su fabricación. La garantía comercial de ZGES se extiende durante los tres años posteriores a la fecha de entrega del producto que será la que se haga constar en el albarán de entrega.

Los consumibles tendrán una garantía efectiva de 6 meses desde su fecha de entrega.

El alcance de la garantía de ZGES incluye todo el territorio nacional, Andorra y Portugal. Para cualquier reclamación en relación con ésta, se deberá tramitar la correspondiente reclamación a nuestro Departamento Comercial. ZGES evaluará la información facilitada y no aceptará por garantía los casos que no sean claramente defecto de fabricación.

ZGES concede la garantía sobre los dispositivos de terceros sólo en el ámbito de las obligaciones de la garantía de los subcontratistas.

Una vez comunicado a ZGES este será reparado, cambiado o en su defecto sustituido por otro idéntico o similar. La recogida del material defectuoso irá a cargo de ZGES. Las piezas sustituidas pasan a ser propiedad de ZGES.

Se excluyen expresamente todas las reclamaciones de indemnización realizadas por el Cliente por daños y perjuicios derivados de la propia entrega, como la compensación por la pérdida de producción, la pérdida de beneficios, la pérdida de puestos de trabajo, la pérdida de ingresos, las reclamaciones de terceros o cualquier reclamación por daños indirectos o consecuentes, independientemente de la base jurídica en virtud de que tales daños sean reclamados. La responsabilidad de ZGES con o en relación con el contrato o de la ejecución inadecuada está limitada en su extensión al precio pagado por el Cliente por la entrega realizada.

La garantía no será aplicable en los siguientes supuestos:

- Los daños han sido causados por fuerza mayor.

- Si la instalación y/o montaje del producto no se han realizado conforme a las instrucciones que acompañan al producto, y por personal técnico especializado.

- Si el producto se ha expuesto a cargas mecánicas no conformes a su uso previsto.

- En lo referente a los equipos electrónicos, si el producto no se ha instalado conforme a las especificaciones IEC correspondientes en vigor, en el momento de la adquisición.

- El incumplimiento de las directivas para el diseño, instalación, operación, uso y mantenimiento.

- Si el Cliente no conserva el producto que ha resultado defectuoso en el estado en que se encuentre durante todo el tiempo que sea necesario para que ZGES pueda llevar a cabo las comprobaciones necesarias en relación con los defectos/vicios encontrados.

- Si el Cliente no ha pagado regularmente el producto.

- Si el producto o alguna de sus partes han sido reparados, sustituidos, ajustados, sellados, o modificados por el Cliente o por terceros sin la autorización previa y por escrito de ZGES.

- Quedan igualmente excluidos de la garantía las piezas y los materiales de servicio sujetos a desgaste natural.

- También quedan excluidos: daños por corrosión (especialmente si están conectados a sistemas de tratamiento de agua, descalcificadores, etc. o sustancias anticongelantes inadecuadas), cualquier daño adicional causado por el agua agresiva, presiones excesivas, descalcificaciones inadecuadas o por influencias químicas o electrolíticas, a una excesiva solicitud, al uso de equipos de funcionamiento no adecuado o a otras causas no atribuibles a ZGES, etc.

- La garantía queda anulada si el sistema se vacía periódicamente o durante períodos prolongados, en caso de funcionamiento con vapor, adición de sustancias al agua de calefacción que puede ser agresivo para el material de acero o sellador, depósitos excesivos de barro en los radiadores, introducción continua o temporal de oxígeno en la planta.

8.-DEVOLUCIÓN DE PRODUCTOS

Por defecto, no se aceptan devoluciones de material. En casos excepcionales, y previamente aceptados por ZGES, se podrán aceptar devoluciones únicamente de materiales considerados de stock por ZGES. Para una devolución, es necesario cumplimentar y enviar el documento de solicitud de devolución de materiales (DMAT). La mercancía debe ser devuelta en su embalaje original, no manipulado y en perfectas condiciones con los manuales y accesorios originales. ZGES se reserva el derecho de aceptar o rechazar la devolución de material.

La gestión de devolución hasta que el material llegue a nuestros almacenes es responsabilidad del cliente: los gastos de manipulación, embalaje y transporte correrán siempre a cargo del Cliente. El abono del material sufrirá una depreciación del 15 %.

9.-RESERVA DE DOMINIO

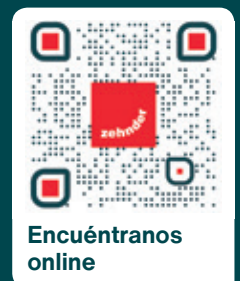
La mercancía suministrada es propiedad de ZGES hasta su pago. Si este se efectúa por cheque, talón o giro bancario se considerará realizado en el momento en que se haga efectivo el documento comercial que se trate. El derecho de propiedad subsiste aún después de que el comprador haya revendido el producto, hasta que no haya cancelado la deuda.

10.-JURISDICCIÓN

Para cualquier discrepancia o litigio que se derive de las citadas Condiciones Generales de Venta, ambas partes se someten a la competencia de los Juzgados y Tribunales de Barcelona, con expresa renuncia a su fuero propio.

zehnder

studio
collection



Encuétranos
online

Zehnder Group Ibérica
Raimon Casellas 131
08205 Sabadell · España
T +34 900 700 110
info@zehnder.es
www.zehnder.es