

# clever

G R I F E R Í A



COLLECTION2023



# clever

G R I F E R Í A



## “Compromiso con la eficiencia energética en toda nuestra cadena de valor para frenar el cambio climático”

*“We’re committed to be energy efficient in our entire value chain to limiting climate change”*

*“Nous nous engageons à prioriser les technologies d’économie d’énergie tout au long de notre chaîne de valeur afin de limiter le changement climatique.”*

**Grifería Clever** nace en 1998 de **Standard Hidráulica**, empresa fundada en Barcelona en 1975 y reconocida como uno de los principales fabricantes de **grifería y accesorios para cocina y baño** en España. Con una filosofía basada en la calidad, el servicio, la cuidada atención al cliente, la constante investigación tecnológica y el respeto al medio ambiente.

En **2019**, se constituye el **Grupo STH** (Grupo industrial internacional) formado por **Standard Hidráulica** (Montcada i Reixac, BCN y Pinto, MAD) y **STH Westco** (Leigh, Manchester, UK).

Y en **2021** el Grupo STH incorpora dos nuevas empresas; **STH Southern Africa** (Sudáfrica) con base en Johannesburgo, Port Elizabeth y Ciudad del Cabo y **STH Hellas** con base en Atenas (Grecia). Con estas integraciones se contribuye enormemente a reforzar a nuestro grupo industrial con amplia experiencia en el área logística y comercial.

*Clever taps was launched in 1998 by Standard Hidraulica, company founded in 1975, well known as one of the most important taps, mixers and showers manufacturers in Spain. Our company’s philosophy is based in quality, service, technology investigation, exquisite design and environmental respect.*

*In 2019 STH Group was founded, International Industrial Group consisting on Standard Hidraulica (Montcada i Reixac - Barcelona and Pinto - Madrid) and STH Westco (Leigh - Manchester UK).*

*In 2021 STH Group joined up two new companies; STH Southern Africa (South Africa) based in Johannesburg, Port Elizabeth and Cape Town and STH Hellas based in Athens (Greece).*

*These incorporations will highly contribute our Group to reinforce our experience in logistic and commercial area.*

*Clever est né en 1998 au sein de Standard Hidráulica, une entreprise fondée à Barcelone en 1975 et est reconnu comme l’un des principaux fabricants de robinetterie et d’accessoires pour la cuisine et la salle de bains en Espagne. Notre philosophie d’entreprise est basée sur la qualité, le service, le suivi attentif de notre clientèle, la recherche continue et le respect de l’environnement.*

*En 2019, le groupe STH GROUP, composé de Standard Hidráulica (Montcada i Reixac, BCN et Pinto, MAD) et STH Westco (Leigh, Manchester, UK) est fondé.*

*Et en 2021 le groupe STH incorpore deux nouvelles entreprises, STH Southern Africa (Afrique du Sud) avec des installations à Johannesburg, Port Elizabeth et Le Cap, et STH Hellas, basé à Athènes (Grèce).*

*Ces nouvelles incorporations contribuent à renforcer notre groupe industriel avec une ample expérience dans les domaines logistique et commercial.*

# Nuestros pilares: soluciones integrales desde 1975

Our pillars: integral solutions since 1975

Nos domaines d'expertise : Des solutions intégrales depuis 1975

Las soluciones de STH se integran eficientemente en el corazón de los edificios y en las redes de distribución, y son fáciles de especificar e instalar, teniendo una contribución fundamental en el óptimo funcionamiento de las instalaciones. La filosofía de la compañía está basada en la calidad, el servicio, la inversión, la competitividad y la innovación desde su fundación en 1975.

STH solutions are efficiently integrated into the heart of buildings and distribution networks having a fundamental contribution into the optimal operation of the facilities. The company's philosophy is based on quality, service, investment, competitiveness and innovation.

Les solutions de STH sont présentes au cœur des édifices et des réseaux de distribution. Elles apportent toujours une contribution fondamentale au bon fonctionnement du bâtiment. La philosophie de l'entreprise est basée sur la qualité, le service, l'investissement, la compétitivité et l'innovation.

El objetivo de STH es ser reconocida como la empresa líder en cada uno de los mercados estratégicos siguientes:

STH's goal is to be recognized as the leading company in the following strategic markets:

STH a pour objectif d'être reconnue comme une entreprise leader sur les marchés stratégiques suivants:



**Válvulas,  
sistemas y  
conexiones**

Soluciones para conducciones domésticas de agua y gas y sistemas completos de tubería, accesorio y válvula.

Connection solutions for thermal and sanitary networks in buildings. | STH propose des systèmes complets de raccordement pour les réseaux thermiques et sanitaires dans les bâtiments.



**Calefacción,  
control y  
seguridad**

Las soluciones de control de STH aseguran el flujo adecuado para cada una de las redes de calefacción, climatización y agua sanitaria.

Comfort control solutions ensure the right flow for each part of a heating, air conditioning or hot water network. | Les solutions de régulation de STH permettent d'apporter le bon débit au bon endroit dans les réseaux de chauffage, de climatisation ou d'eau chaude sanitaire.



**Utilities**

Soluciones de unión, distribución y control para canalizaciones de agua y gas, así como armarios de gas y arquetas de agua.

Connect & control solutions for water and gas distribution networks. | Solutions de raccordement et de contrôle pour les réseaux de distribution d'eau et de gaz.



**Grifería**

STH desarrolla una exclusiva y completa gama de grifería y accesorios para baño y cocina. Calidad, innovación, tecnología, diseño y ecoeficiencia son los sellos de distinción de la grifería marca Clever.

Clever, exclusive range of taps, mixers and showers for kitchens and bathrooms. | CLEVER une gamme exclusive de robinetterie et d'accessoires pour cuisine et salle de bain.



# Nuestros valores: las personas, el mayor activo

Our values: winning with people

Nos valeurs : Les personnes, notre meilleur atout



Be an entrepreneur  
Avoir l'esprit d'entreprise  
Hacemos que los sueños se hagan realidad

Take ownership  
Prendre l'initiative  
Cumplimos nuestras promesas

Go for excellence  
Obtenir l'excellence  
Alcanzamos límites desafiando el statu quo

Share and learn  
Partager et apprendre  
Aprendemos y avanzamos gracias al trabajo en equipo

Act with integrity  
Agir avec intégrité  
Somos profesionales, actuamos de manera ejemplar

# Cultura de calidad, innovación, tecnología, diseño y compromiso con el medioambiente

Culture of quality, innovation, technology, design and commitment with the environment

Une culture de qualité, d'innovation, de technologie, de design et engagement avec l'environnement

En nuestros centros técnicos de ingeniería, utilizando herramientas de vanguardia, desarrollamos innovadoras soluciones y familias de productos que cumplen con los más exigentes requisitos de calidad y estándares de certificación. En línea con este enfoque de calidad, STH cuenta con las certificaciones ISO9001, ISO14001 y el sello de cálculo de HUELLA DE CARBONO que acredita el compromiso con el medio ambiente, minimizando los impactos ambientales y favoreciendo la mejor gestión de los recursos.

At our technical engineering centers, we develop innovative solutions and products that fits with the most stringent quality and certifications. STH has the ISO9001, ISO 14001 and the CARBON FOOTPRINT calculation stamp which certifies the commitment with the environment, minimizing environmental impacts and supporting the best resources management.

Dans nos centres d'ingénierie technique, nous développons des solutions innovantes et des familles de produits qui répondent aux exigences de qualité et aux normes de certification les plus exigeantes. Comme conséquence de cette vision de qualité, STH dispose de la certification ISO9001, ISO14001 et le label de calcul d'EMPREINTE CARBONE qui atteste l'engagement de l'entreprise dans l'amélioration constante de ses processus en en minimisant les impacts sur l'environnement.



Nuestro compromiso con el planeta  
Our commitment to the planet  
Notre engagement avec la planète



# STH, referente en el sector sanitario y de exposición

STH, your partner for the bathroom sector and showroom

STH, un partenaire de référence dans le secteur sanitaire et showroom.

## Disponibilidad | Availability | Disponibilité

Desde el diseño hasta la fabricación, Standard Hidráulica controla todas las etapas de producción y garantiza la disponibilidad de sus productos lo antes posible gracias a sus plataformas logísticas ubicadas en Barcelona y Madrid.

From design to manufacturing, STH controls all stages of production and guarantees the availability of their products thanks to their logistics platforms. | De la concepción a la fabricación, Standard Hidráulica controla todas las etapas de producción y garantiza la disponibilidad de sus productos en los mejores plazos gracias a sus plataformas logísticas.

## Experiencia técnica

Technical experience | Expérience technique

La base del compromiso de STH es informar a las personas involucradas en el sector sobre la eficiencia energética, las regulaciones vigentes y las innovaciones tecnológicas.

The basis of STH's commitment is to inform about efficiency energy, regulations and technological innovations. | Informer sur l'efficacité énergétique, sur les réglementations et les innovations est à la base de notre engagement.

## Proximidad | Proximity | Proximité

Desde la prescripción, pasando por la recepción del pedido hasta el servicio posventa; el servicio al cliente de Standard Hidráulica satisface todas las necesidades y garantiza una respuesta rápida y completa.

STH customer service guarantees a quick and complete answer. | Le service client de STH répond à tous les besoins et garantit une réponse rapide et complète.

## Soporte | Support | Support

El equipo técnico de STH responde todas las preguntas específicas, propuestas por los profesionales y da apoyo a los equipos comerciales presentes en todo el territorio.

STH technical team supports the commercial teams throughout the territory. | Le support technique de STH répond à toutes les questions spécifiques, en support aux équipes commerciales présentes sur tout le territoire.

## Formación | Training | formation

Los equipos especializados de STH están preparados para proporcionar asistencia y formación práctica en la correcta utilización e instalación de nuestras soluciones.

STH provides technical assistance and practical trainings for the correct use and installation of our solutions. | STH est préparé pour vous offrir son assistance et formation pratique pour l'installation et l'utilisation de nos solutions.



## Fábricas y plataformas logísticas de Standard Hidraulica Group

Standard Hidraulica Group sites and logistics platforms  
Usines et plateformes logistiques de Standard Hidráulica Group

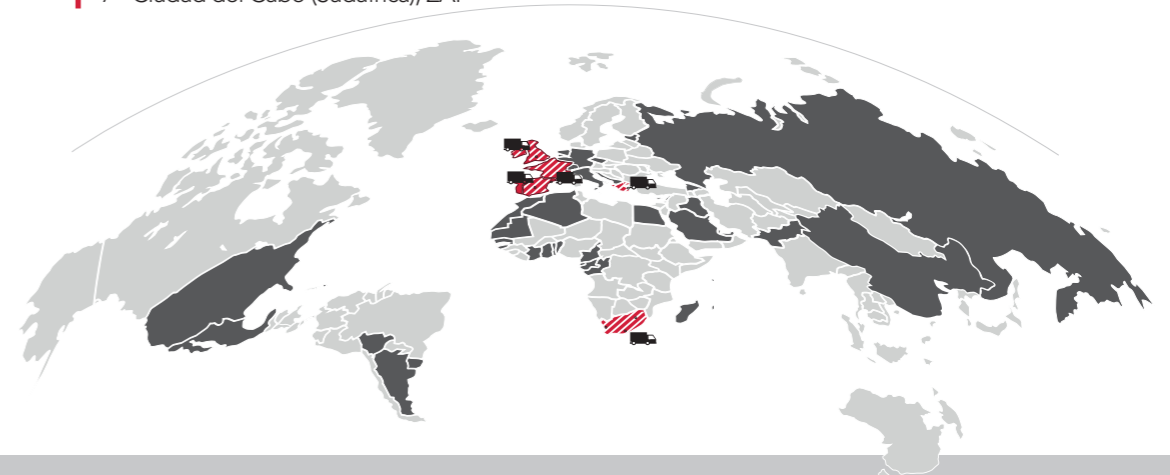
- 1 - Montcada i Reixac (Barcelona), ES
- 2 - Pinto (Madrid), ES
- 3 - Leigh (Manchester), UK
- 4 - Atenas (Grecia), GR
- 5 - Johannesburg (Sudáfrica), ZAF
- 6 - Port Elizabeth (Sudáfrica), ZAF
- 7 - Ciudad del Cabo (Sudáfrica), ZAF



## Estructura comercial de Standard Hidraulica Group

Standard Hidraulica Group commercial structure  
Structure commerciale de Standard Hidráulica Group

- |                |                   |
|----------------|-------------------|
| 1 - España (2) | 6 - Andorra       |
| 2 - Ireland    | 7 - Grecia        |
| 3 - Francia    | 8 - Sudáfrica (3) |
| 4 - UK         | 9 - Benelux       |
| 5 - Portugal   |                   |



## Plantas especializadas en el diseño y montaje de productos de fontanería y calefacción, y grifería para baño y cocina:

A multipurpose site for the assembling and design of plumbing & heating products, taps, mixers and showers  
Une installation spécialisée dans la conception et l'assemblage de produits pour la plomberie, le chauffage et la robinetterie sanitaire.



Montcada i Reixac (Barcelona, ES)  
Superficie 12.500 m2  
Facilities / Installations



Leigh (Manchester, UK)  
Superficie 15.000 m2  
Facilities / Installations



Hellas (Grecia, GR)  
Superficie 2.500 m2  
Facilities / Installations



Sudáfrica (Johannesburg)  
Superficie 2.400 m2  
Facilities / Installations



Sudáfrica (Port Elizabeth)  
Superficie 220 m2  
Facilities / Installations



Sudáfrica (Ciudad del Cabo)  
Superficie 300 m2  
Facilities / Installations

## Planta especializada en productos para redes de distribución de gas y agua:

Specialized site in distribution networks products for gas and water.  
Une structure spécialisée dans les réseaux de distribution de gaz et d'eau.



Pinto (Madrid, ES)  
Superficie 2.000 m2  
Facilities / Installations



**12.000**  
Referencias  
References | Références

**5.000**  
Clientes  
Customers | Clients

**50**  
Países  
Countries | Pays

**+del 98%**  
Tasa de servicio  
Service tax | Taux de service

**+de 200**  
Empleados  
Employees | Employés

# Productos y soluciones eficientes para mejorar la **sostenibilidad y bienestar** en las viviendas

*Efficient products and solutions to improve sustainability and well-being in homes*

*Des produits et des solutions efficaces pour améliorer la durabilité et le bien-être dans le logement*

Para los profesionales de la fontanería y la calefacción, el objetivo es ofrecer el producto que mejor se adapta a las necesidades del proyecto, para implementarlo en todo el edificio optimizando al máximo su rendimiento.

Las soluciones de STH para instalaciones térmicas y sanitarias operan en el corazón de los edificios (desde las redes públicas hasta el interior de la residencia). A veces son invisibles, pero siempre hacen una contribución sostenible y fundamental en la forma en la que funciona un edificio.

La visión ambiental de Standard Hidráulica declara la intención del Grupo STH de garantizar la eficiencia energética y la sostenibilidad.

STH ha estado trabajando junto a los diferentes actores dentro del sector de la construcción y empresas de agua y gas durante muchos años, acompañando a clientes y socios para ayudarlos a cumplir con sus proyectos y garantizando la creación de valor mutuo.

*For the professionals, the objective is to offer the best product that suits the needs of the building project, optimizing the performance to the maximum.*

*STH's solutions for thermal and sanitary installations operate in the buildings heart (from public networks to inside the residences). Sometimes they are invisible, but always make a sustainable and fundamental contribution to the building functioning. Standard Hidráulica's environmental vision declares the intention of STH Group to guarantee energy efficiency and sustainability.*

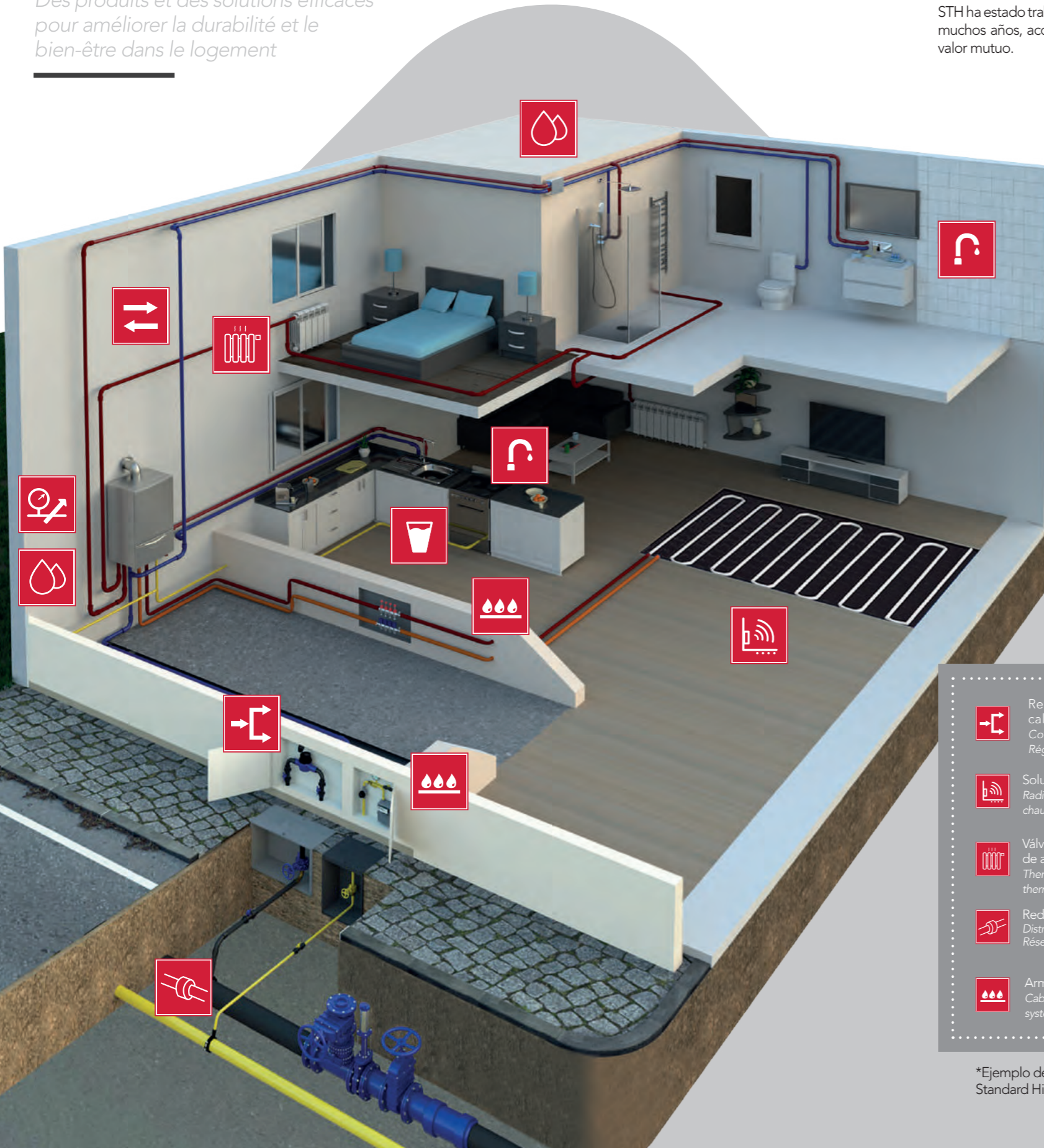
*STH has been working together with different partners within the building sector, water and gas companies.. for many years. Accompanying customers and partners to help them to reach their targets to fulfill the projects and guarantee the mutual value creation.*


*Pour les professionnels de la plomberie et du chauffage, l'objectif est de proposer le produit qui correspond le mieux aux besoins du projet pour l'installer dans tout le bâtiment en optimisant au maximum son rendement.*

*Les solutions de STH pour les installations thermiques et sanitaires sont présentes au cœur des édifices et des réseaux de distribution. Elles sont parfois invisibles, mais elles apportent toujours une contribution fondamentale au bon fonctionnement du bâtiment.*


*La vision environnementale de Standard Hidráulica démontre l'intention du Groupe STH de garantir l'efficacité énergétique et la durabilité.*

*STH a travaillé durant de nombreuses années en collaboration avec les différents acteurs du secteur de la construction et les entreprises de distribution d'eau et de gaz, en accompagnant ses clients et ses associés pour les aider à réaliser leurs projets et à garantir la création de valeurs communes.*




- 


Regulación y control en sistemas de agua fría y caliente  
*Control solutions for cold and hot water*  
*Régulation et contrôle dans les systèmes d'eau chaude et froide*



Grifería para baño y cocina  
*Taps, mixers and showers for kitchen and bathroom*  
*Robinetterie pour salle de bain et cuisine*
- 


Soluciones de calefacción por suelo radiante /refrescante  
*Radiant heating and cooling solutions / Solutions pour plancher chauffant/rafraîchissant*




Grifería y equipos para el tratamiento del agua  
*Taps and equipment for water quality*  
*Robinets et équipements pour la qualité de l'eau*
- 


Válvulas y cabezales termostáticos para radiadores de agua caliente  
*Thermostatic heads and valves for radiators / Vannes et têtes thermostatique pour radiateurs d'eau chaude*



iKansas, sistema de cierre doméstico registrable 1 y 2 vías  
*iKansas, hidden domestic system, 1 and 2 ways*  
*iKansas, système de robinets d'arrêt cachés, 1 et 2 voies*
- 

Red de canalizaciones de agua y gas  
*Distribution networks of water and gas*  
*Réseau de canalisations d'eau et de gaz*



Válvulas de equilibrado estáticas y dinámicas. Filtros magnéticos  
*Static and dynamic balancing valves. Magnetic filters / Vannes d'équilibrage statiques et dynamiques. Filtres magnétiques*
- 

Armarios, válvulas y sistemas de gas  
*Cabinets, valves for gas systems / Armoires, vannes et systèmes de gas*



Sistemas de tubería, accesorios y válvulas para multicapa, PE-X y PB / Pipes, fittings and valves for multilayer, PE-X and PB systems  
*Systèmes de tubes, raccords et vannes pour multicouche, PE-X et PB dans les réseaux de chauffage et sanitaire*

\*Ejemplo de vivienda con todas las soluciones y productos de Standard Hidráulica instaladas de forma sostenible y eficiente.

\*STH products and solutions efficiently installed in a building. Exemple de logement avec tous les produits et solutions de Standard Hidráulica installés de façon durable et efficiente.

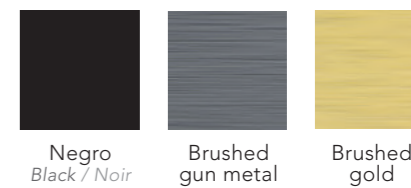
# Novedades

NEW

New · Nouveautés

Disponibilidad segundo semestre 2023  
Availability second semester 2023  
Disponible deuxième semestre 2023

VELVET, en diferentes acabados  
in different finishes  
dans différentes finitions



## VELVET I PÁG. 54



Lavabo 230  
Basin mixer 230 / Mitigeur lavabo 230

ECO 6l/min

Lavabo 105  
Basin mixer 105 / Mitigeur lavabo 105

ECO 6l/min

## VELVET II PÁG. 56



Lavabo 225  
Basin mixer 225 / Mitigeur lavabo 225

ECO 7l/min

Lavabo 110  
Basin mixer 110 / Mitigeur lavabo 110

ECO 7l/min



## VELVET III PÁG. 58



Lavabo 230  
Basin mixer 230 / Mitigeur lavabo 230

ECO 5l/min

Lavabo 100  
Basin mixer 100 / Mitigeur lavabo 100

ECO 5l/min



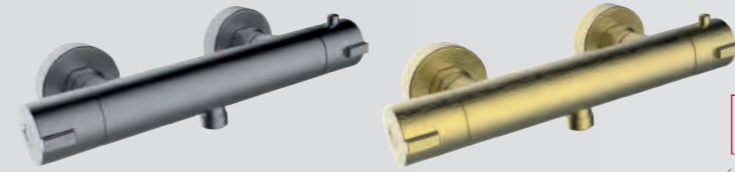


Conjunto de ducha extensible termostático  
Thermostatic extensible shower system  
Colonne de douche extensible thermostatique

PÁG. 223

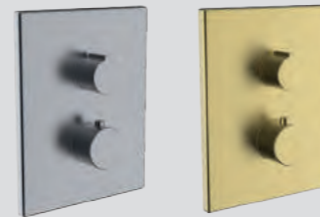


UP! urban, en diferentes acabados  
in different finishes  
dans différentes finitions



PÁG. 219

Ducha termostática  
Thermostatic shower mixer / Mitigeur douche thermostatique



PÁG. 220

Ducha termostática empotrada 2 vías  
Thermostatic concealed shower 2 outlet diverter  
Douche encastré thermostatique 2 voies



PÁG. 273

Shattaf Toubkal

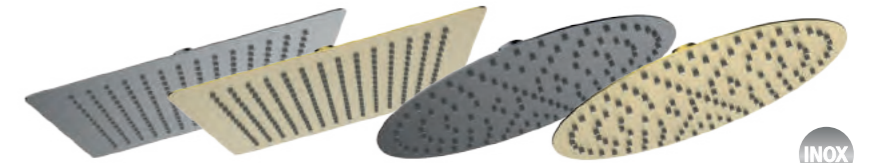


PVC 1,75m  
PÁG. 304

Y complementos,  
en diferentes acabados  
in different finishes  
dans différentes finitions



PÁG. 306



SLIM INOX AIR 300X300 mm  
PÁG. 289

SLIM INOX AIR ø300 mm  
PÁG. 289



3F 115X115 mm  
PÁG. 299



330 mm  
PÁG. 292



PÁG.324



PÁG. 326





## WITH2 antigona, acabado en bronce

bronze finish / finition bronze



Bronce  
Bronze / Bronze



PÁG. 102

Lavabo 65 - 125  
Basin mixer 65 - 125 / Mélangeur lavabo 65 - 125

ECO 5l/min



PÁG. 104

Bidé  
Bidet mixer / Mélangeur bidet

ECO 5l/min



PÁG. 104

Grifo simple  
Single tap / Robinet simple

ECO 5l/min



PÁG. 104

Fregadero / Sink mixer / Mélangeur évier

ECO 5l/min PÁG. xx



PÁG. 104

Fregadero classic / Sink mixer / Mélangeur évier

ECO 5l/min

## WITH2 antigona



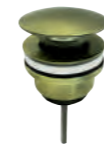
Baño-ducha y Ducha  
Bath-shower and Shower mixer  
Mélangeur bain-douche et douche

PÁG. 103



## Y complementos, acabados en bronce

bronze finished accessories / accessoires finis en bronze



PÁG. 326



PÁG. 324



PÁG. 303



PÁG. 304



PÁG. 302

## With2 antigona

Ampliación de la gama

Range extension / Extension de la gamme

PÁG. 98-100

Lavabo 120  
Basin mixer 120  
Mélangeur lavabo 120



Fregadero  
Sink mixer / Mélangeur évier

# Novedades

New · Nouveautés



## UP! urban

Conjunto baño ducha termostático extensible

Adjustable thermostatic bath-shower system  
Colonne thermostatique bain-douche extensible



PÁG. 224

Conjunto termostático ducha empotrado 2 vías

Thermostatic concealed shower mixer 2 ways  
Douche encastré 2 voies thermostatique



black

PÁG. 225

## Vogue **xtreme**

Ducha y Baño ducha. Acabado en negro

Shower and Bath-shower mixer. Black finish.  
Mitigeur douche et bain douche. Finition noire

ECO 9l/min

black

PÁG. 164



## UP! urban

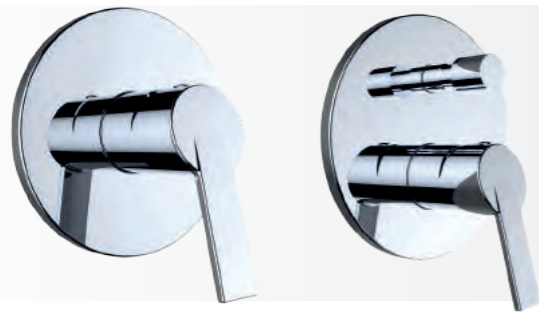
Baño-ducha termostática

Thermostatic bath-shower mixer  
Mitigeur bain-douche thermostatique

black



PÁG. 219



## S12 **xtreme**

Ducha empotrada 1 vía y 2 vías

Concealed bath-shower 1 and 2 outlets diverter.  
Douche encastré 1 et 2 voies

PÁG. 204

## Caiman **urban**

Ducha y Baño ducha

Shower and Bath-shower mixer  
Mitigeur douche et bain douche

PÁG. 97



PÁG. 134

black

## Chef

Fregadero 3 vías para equipo de tratamiento del agua

3 ways sink mixer for water quality equipment  
Mitigeur évier à 3 voies pour équipement de qualité de l'eau

PÁG.138

METAL  
FREE



## Master

Ampliación de la gama con Quick-Clack + Ch3

Range extension with Quick-Clack + Ch3 / Extension de la gamme avec Quick-Clack + Ch3



PÁG..172

ECAU  
E00Ch3A3U3

ECO 5l/min



## Start **elegance**

Fregadero

Sink mixer / Mélangeur évier

black

PÁG.181



# Novedades

New · Nouveautés

NEW

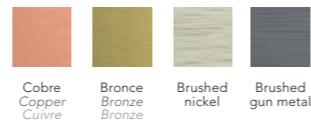


Alpina classic,  
en diferentes acabados

in different finishes  
dans différentes finitions



Fregadero  
Sink mixer / Mélangeur évier ECO 5l/min PÁG. 112



Disponibilidad segundo trimestre 2023  
Availability second quarter 2023  
Disponible deuxième trimestre 2023

NEW

## Hidroclever

Rociadores, brazo, caño baño mural y teléfonos de ducha  
Shower heads, shower arm, bath spouts and handsets  
Pommes de douche, bras de douche, becs et douchettes



SLIM INOX AIR 300X300 mm

PÁG. 288



SLIM INOX AIR ø300 mm

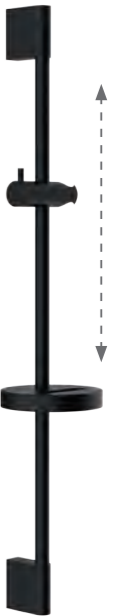
PÁG. 288



ROOF 200 mm  
PÁG. 292



CAIMAN 185 mm  
PÁG. 296



SYVARI BLACK ø20x820 mm  
PÁG. 294



VOGUE 3F / ø100 mm

ECO 9l/min  
PÁG. 299



UP! urban 1F / ø80 mm

PÁG. 301



CITY AIR 3F / ø100 mm

PÁG. 298

KIT

Incluye  
Includes / Inclus



# La excelencia en el proceso de fabricación

The excellence in the manufacturing process  
L'excellence dans le processus de fabrication



Every design,  
an emotion

**clever**  
GRIFETERIA

# EcoClever. Ahorra agua y energía

Según IDAE el **17%** del consumo energético del hogar corresponde al agua sanitaria.  
El consumo óptimo, es de una cantidad promedio de **100 litros** por persona.

According to IDAE, the **17%** of the energy consumption corresponds to sanitary water.  
Optimal consumption is an average amount of **100 litres** per person.

Selon l'Institut pour la Diversification et l'Économie d'Énergie (IDAE), **17%** de la consommation d'énergie dans un logement correspond à l'eau sanitaire.

El aspecto en el que más energía consumen los alojamientos turísticos es en la producción de **agua caliente sanitaria** que supone un **25%** de la factura energética.

**25%**

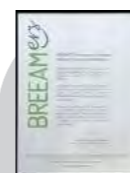
The aspect in which tourist accommodation consumes the most is in the production of sanitary hot water that accounts for **25%** of the energy bill.

Dans les logements touristiques la production d'eau chaude sanitaire représente jusqu'à **25%** de la facture d'énergie.

Ya sea por cuidar el medio ambiente, enseñar a nuestros hijos a cuidar el planeta o por economizar en la factura a final de mes, lo cierto es que hay muchos sistemas para ahorrar agua y/o energía:

Either for taking care of the environment, teaching our children to take care of the planet or by saving money at the end of the month, the truth is that there are many systems to save water and / or energy:

Que ce soit pour respecter l'environnement, pour apprendre à nos enfants à prendre soin de la planète ou pour faire des économies sur la facture à la fin du mois, il existe de nombreux systèmes qui permettent d'économiser de l'eau ou de l'énergie:



**BREEAM®**

El Building Research Establishment (BRE) es la entidad que lo gestiona. Fundada en 1921, fue la primera organización orientada a la investigación en el sector de la edificación en el mundo. Actualmente lleva a cabo la investigación, asesoramiento y pruebas para los sectores de la construcción.

The Building Research Establishment (BRE) is the company that manages it. Founded in 1921, it was the first research-oriented organization in the building sector in the world. It currently conducts research, advice and testing for the construction sectors.

Le Building Research Establishment (BRE) est l'entité en charge de son évaluation. Fondée en 1921, c'est la première organisation orientée vers la recherche dans le secteur du bâtiment. Elle s'occupe actuellement de recherche, de conseil et des essais d'évaluation de la performance environnementale pour les différents secteurs de la construction.



**LEED®**

Spain Green Building Council es la primera asociación nacional sin ánimo de lucro de empresas líderes de la industria de la construcción que trabajan juntas para promover ciudades y edificios medioambientalmente responsables, rentables y saludables.

Spain Green Building Council is the first national non-profit association of leading companies of the construction industry working together to promote environmentally responsible, cost-effective and healthy cities and buildings.

Le Spain Green Building Council est la première association espagnole à but non lucratif d'entreprises leaders dans l'industrie qui travaillent ensemble pour promouvoir des villes et des bâtiments respectueux de l'environnement, rentables et sains.



**VERDE®**

GBCe es una asociación sin ánimo de lucro que reúne a representantes de todos los agentes del sector de la edificación con el fin de contribuir a la transformación del mercado hacia una edificación más sostenible, compatible con los Objetivos de Desarrollo Sostenible de Naciones Unidas.

GBCe is a non-profit association that brings together representatives of all actors in the building sector in order to contribute to the transformation of the market towards a sustainable building concept, consistent with the United Nations Sustainable Development Goals.

Le GBCe est une association à but non lucratif qui rassemble des représentants de tous les acteurs du bâtiment afin de contribuer à la transformation du marché vers un bâtiment plus durable, compatible avec les Objectifs de développement durable des Nations Unies.

# La tecnología más avanzada

The most advanced technology  
La tecnologia la plus avancée



100%  
50%  
0%

**Ahorro de agua**  
(Cartucho Econature)  
Water safety  
(Econature cartridge)  
Économie d'eau  
(Cartouche Econature)

**Ahorro de energía**  
(Cartucho ColdOpen)  
Water and energy safety  
(ColdOpen cartridge)  
Économie d'eau et d'énergie  
(Cartouche ColdOpen)

**Acabado cromado**  
Ofrece una gran resistencia al uso frecuente y a los productos de limpieza.  
Chromed finished  
It offers a big resistance to its frequent use and to the cleaning products.  
Finition chrome  
Grande résistance à l'utilisation intensive et aux produits d'entretien.

**Aireador con limitador de caudal**  
Permite limitar el caudal máximo, consiguiendo así un mayor ahorro de agua.  
Aerator with flow regulator  
It allows to restrict the maximum flow, reducing the water consumption.  
Aérateur avec limitateur de débit  
Permet de limiter le débit maximum et d'obtenir une économie d'eau supplémentaire.

**LAVABO**  
Basin / Mitigeur lavabo



**BAÑO DUCHA**  
Bath-shower  
Mitigeur bain-douche

**Inversor automático**  
Garantiza la apertura en posición baño.  
Automatic Diverter  
Warranties the opening at bath position.  
Inverseur automatique  
Garantit l'ouverture en position bain.

**Reductor de sonido ≤30dB**  
Confort y descanso para los huéspedes  
Sound reducer ≤ 30dB  
Comfort and rest for the guests.  
Système de réduction du bruit ≤ 30dB  
Confort et repos.

**Dispositivo anti-retorno**  
Evita el reflujo del agua  
(Cumple con la norma UNE EN-13959).  
Check valve. Avoids the water flows  
(According to the norm UNE EN-13959).  
Système anti-retour. Evite le reflux de l'eau  
(Répond à la norme UNE EN-13959).



**AHORRO 30%**  
**Tecnología AIR**  
Los telefonos y rociadores de ducha Clever usan la tecnología AIR Advanced. Inyectando aire antes de la salida del agua, se consigue dar volumen a las gotas obteniendo una sensación más suave y confortable en la ducha.  
AIR Technology. Clever handsets and shower heads use an AIR Advance Technology. Injecting air before the water outlet, offering you a shower with a softer and more comfortable sensation.  
Technologie AIR. Les douchettes et les pommes de douche Clever sont équipées de la technologie AIR Advanced. L'injection d'air avant la sortie d'eau permet de donner du volume aux gouttes et d'obtenir une sensation plus douce et confortable sous la douche.



**Cartucho cerámico anticalcáreo**  
Realiza las funciones de caudal ON/OFF y distribución. Gran resistencia. Permite 200.000 maniobras.  
Ceramic cartridge antilime  
Carries out the ON/OFF flow functions and distribution. High resistance. It allows 200.000 openings.  
Cartouche céramique anticalcaire  
Pour les fonctions de débit ON/OFF et de distribution. Grande résistance, permet 200.000 mouvements.

**Termostáticos**  
La temperatura permanece constante ahorrando agua, y además se evitan quemaduras si el suministro de agua fría se interrumpe. Fácil mantenimiento.  
Thermostatics  
The temperature keeps constant saving water, it avoids scalding if the cold water is interrupted. Easy maintenance.  
Cartouche thermostatique.  
Permet de maintenir une température constante et d'éviter les brûlures en coupant l'arrivée d'eau chaude si le débit d'eau froide est interrompu. Entretien facile.

**Cold-touch, grifería anti-quemaduras**  
Este sistema permite que en ningún caso el cuerpo de la grifería se caliente y queme.  
Ideal para la seguridad infantil.

**Cold-touch, anti scald mixers**  
This system assure that the mixer's body will never be hot to scald anyone  
Système Cold-touch anti brûlures.  
Évite que le corps de la robinetterie ne chauffe et ne brûle. Idéal pour la sécurité des enfants.

**SISTEMA PATENTADO**

**TERMOSTÁTICOS**  
Thermostatics  
Thermostatiques





## Guía rápida


*con todos nuestros acabados*


Quick guide with special finishes  
Guide rapide finitions spéciales




 Cromado  
Chrome  
Chromé

 Blanco  
White  
Blanc


 Negro mate  
Matt black  
Noir mat

 Bronce  
Bronze  
Bronze

 Cobre  
Copper  
Cuivre

 Niquel cepillado  
Brushed nickel  
Nickel brossé

 Gunmetal cepillado  
Brushed gunmetal  
Gunmetal brossé

 Oro cepillado  
Brushed gold  
Or brossé



# Guía rápida con todos nuestros acabados

Quick guide with special finishes · Guide rapide finitions spéciales

# Grifería para lavabo

Basin mixers · Mitigeur lavabo

MONOMANDO LAVABO REPISA ALTO  
Single lever tall basin mixer  
Mitigeur lavabo haut



Saona Slim  
p.50



Velvet I  
p.54



Velvet II  
p.56



Velvet III  
p.58



Elizabeth I  
p.64



Elizabeth II  
p.64



Agora xtreme  
p.82



Agora xtreme  
p.84



Artic xtreme  
p.92



Vogue xtreme  
p.162



Vogue elegance  
p.166

MONOMANDO LAVABO REPISA  
Single lever basin mixer / Mitigeur lavabo



Saona Slim  
p.50



Velvet I  
p.54



Velvet II  
p.56



Velvet III  
p.58



Elizabeth I  
p.64



Elizabeth II  
p.64



Agora xtreme  
p.82



Agora xtreme  
p.84



Artic xtreme  
p.92



Caiman urban  
p.96



Vogue xtreme  
p.162



Vogue elegance  
p.166



Master  
p.172



Start+  
p.176



Start elegance  
p.178



Start xtreme  
p.182



Panam Evo  
elegance p.186



Panam Evo  
xtreme p.186



Panam Evo  
urban p.190



S12 xtreme  
p.202



S12 urban  
p.206



Vogue xtreme  
p.162



Vogue elegance  
p.166



Master  
p.172



Start elegance  
p.178



Start xtreme  
p.182



Panam Evo  
elegance p.186



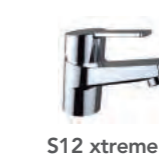
Panam Evo  
xtreme p.190



Panam Evo  
urban p.194



Panam urban  
p.198



S12 xtreme  
p.202



S12 urban  
p.206

BIMANDO LAVABO REPISA  
Two handles basin mixer  
Mélangeur lavabo



With2 antigona  
p.98



With2 antigona  
p.98



With2 morea  
p.106



With2 guayama  
p.214



With2 guayama  
p.214

MONOMANDO LAVABO CASCADA  
Single lever waterfall basin mixer  
Mitigeur lavabo cascade



Start elegance  
p.179



Start xtreme  
p.183

BIMANDO LAVABO REPISA  
Two handles, deck mounted, basin  
mixer / Mélangeur lavabo 3 trous



With2 antigona  
p.99



With2 morea  
p.106

# Guía rápida con todos nuestros acabados

Quick guide with special finishes · Guide rapide finitions spéciales

## Grifería para bidé

Bidet mixers · Mitigeur bidet

MONOMANDO BIDÉ REPISA  
Single lever bidet mixer / Mitigeur bidet



Saona Slim  
p.51



Elizabeth I/II  
p.66



Agora xtreme  
p.86



Artic xtreme  
p.93



Caiman urban  
p.96



Vogue xtreme  
p.163



Vogue elegance  
p.166



Master  
p.173



Start elegance  
p.179



Start xtreme  
p.183



Panam Evo  
elegance p.187



Panam Evo  
xtreme p.191



Panam Evo  
urban p.195



Panam urban  
p.199



S12 xtreme  
p.203



S12 urban  
p.207

BIMANDO BIDÉ REPISA  
Two handles bidet mixer  
Mélangeur bidet



With2 antigona  
p.99



With2 morea  
p.107



With2 guayama  
p.215

MONOMANDO BAÑO-DUCHA  
Single lever bath-shower mixer / Mitigeur  
bain-douche



Saona Slim  
p.52



Elizabeth I/II  
p.67



Agora xtreme  
p.86



Artic xtreme  
p.93



Caiman urban  
p.97



Vogue xtreme  
p.164



Vogue elegance  
p.167



Master  
p.173



Start elegance  
p.180



Start xtreme  
p.183



Panam Evo  
elegance p.187



Panam Evo  
xtreme p.191



Panam Evo  
urban p.195



Panam urban  
p.199



S12 xtreme  
p.203



S12 urban  
p.207

BAÑO-DUCHA TERMOSTÁTICO  
Thermostatic bath-shower  
Bain-douches thermostatique



Nine xtreme  
p.74



With2 morea  
p.107



UP! urban  
p.219



S12 urban  
p.212



s12 urban  
p.212

MONOMANDO BAÑO-DUCHA REPISA  
Four hole deck mounted bath shower  
Mélangeur bain-douche 4 trous



Start elegance  
p.180

BIMANDO BAÑO-DUCHA  
Two handles bath-shower mixer  
Mélangeur bain-douche



With2 antigona  
p.99



With2 guayama  
p.215



# Guía rápida con todos nuestros acabados

Quick guide with special finishes · Guide rapide finitions spéciales

# Grifería para ducha

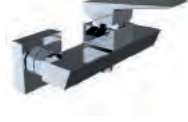
Shower mixers · Mitigeur douche

## MONOMANDO DUCHA

Single lever shower mixer  
Mitigeur douche



Saona Slim  
p.52



Elizabeth I/II  
p.67



Agora xtreme  
p.86



Artic xtreme  
p.71



Caiman urban  
p.93



Vogue xtreme  
p.164



Vogue elegance  
p.167



Master  
p.173



Start +  
p.176



Start elegance  
p.180



Start xtreme  
p.183



Panam Evo  
elegance p.187



Panam Evo  
xtreme p.191



Panam Evo  
urban p.195



Panam urban  
p.199



S12 xtreme  
p.203



S12 urban  
p.207

## DUCHA TERMOSTÁTICA

Thermostatic shower  
Douche thermostatique



Nine elegance  
p.72



Nine xtreme  
p.74



With2 morea  
p.107



UP! urban  
p.218



S12 urban  
p.212



S12 urban  
p.212

## BIMANDO DUCHA

Two handles shower mixer  
Mélangeur douche



With2 antigona  
p.99



With2 guayama  
p.215

# Grifería para baño-ducha fijación suelo

Floor standing bath-shower mixer

Robinetterie bain-douche sur colonne avec prise d'eau au sol

## MONOMANDO BAÑO-DUCHA FIJACIÓN SUELO

Single lever floor standing bath-shower mixer  
Mitigeur bain-douche sur colonne avec prise d'eau au sol



Vogue elegance  
p.168

## BIMANDO BAÑO-DUCHA FIJACIÓN SUELO

Two handles floor standing bath-shower mixer  
Mélangeur bain-douche sur colonne avec prise d'eau au sol



With2 morea  
p.107

# Guía rápida con todos nuestros acabados

Quick guide with special finishes · Guide rapide finitions spéciales

# Grifería empotrada para lavabo y ducha

Concealed basin mixers and bath-showers

Lavabos et douches encastrés

## TRADICIONALES

MONOMANDO LAVABO  
EMPOTRADO  
Concealed basin mixer  
Lavabo à encastrer



**Agora xtreme**  
p.85



BIMANDO LAVABO MURAL  
Two handles, mural mounted, concealed  
basin mixer / Mélangeur lavabo encastré



**With2 antigona**  
p.99



## TRADITIONAL / TRADITIONNEL

MONOMANDO DUCHA  
EMPOTRADO  
Concealed bath-shower  
Douche encastré



**S12 xtreme**  
p.204



**S12 xtreme**  
p.204



**S12 xtreme**  
p.204



**S12 xtreme**  
p.204



## BOX

MONOMANDO LAVABO  
EMPOTRADO  
Concealed basin mixer  
Lavabo à encastrer



**Elizabeth I**  
p.66



**Elizabeth II**  
p.66



**Artic xtreme**  
p.94



MONOMANDO DUCHA  
EMPOTRADO  
Concealed bath-shower  
Douche encastré



**Elizabeth**  
p.67



**Agora xtreme**  
p.88



**Artic xtreme**  
p.94



**Vogue xtreme**  
p.165



**Vogue elegance**  
p.167



**Panam urban**  
p.200



**S12 urban**  
p.210



**Elizabeth I/II**  
p.67



**Agora xtreme**  
p.88



**Artic xtreme**  
p.94



**Vogue xtreme**  
p.165



**Vogue elegance**  
p.167



**Start elegance**  
p.180



**Panam urban**  
p.200



**S12 urban**  
p.210



**Agora xtreme**  
p.88



**Artic xtreme**  
p.94



MONOMANDO DUCHA  
EMPOTRADO TERMOSTÁTICO  
Thermostatic concealed bath-shower  
Douche encastré thermostatique



**Up! urban**  
p.220



**Nine urban**  
p.226



## TERMOSTÁTICOS

## THERMOSTATICS / THERMOSTATIQUES

DUCHAS TERMOSTÁTICAS EXTENSIBLES  
Adjustable thermostatic shower mixers  
Douches thermostatiques extensibles



Saona Slim  
p.53



Nine xtreme  
p.75



Nine elegance  
p.73



UP! urban  
p.222



BIMANDO DUCHA TERMOSTÁTICA EXTENSIBLE  
Adjustable thermostatic two handles shower mixers  
Douche thermostatique extensible




With antigona  
p.101



## TERMOSTÁTICOS / THERMOSTATICS / THERMOSTATIQUES

**DUCHAS TERMOSTÁTICAS NO EXTENSIBLES**  
Non-adjustable thermostatic shower mixers  
Douches thermostatiques non extensibles



S12 urban  
p.211 

UP! urban  
p.224

**BAÑO-DUCHA TERMOSTÁTICO EXTENSIBLE**  
Adjustable thermostatic bath-shower mixer  
Bain-douche thermostatique extensible



UP! urban  
p.224

Nine urban  
p.226

## TRADICIONALES / TRADITIONALS / TRADITIONNELS

**DUCHA MONOMANDO NO EXTENSIBLE**  
Non-adjustable single lever shower mixer  
Mittigeur douche non extensible



Panam Evo xtreme  
p.192

**DUCHA BIMANDO EXTENSIBLE**  
Adjustable two handles shower mixer  
Mélangeurs douche extensibles



WITH2 antigona  
p.101

**BAÑO-DUCHA BIMANDO EXTENSIBLE**  
Adjustable two handles bath-shower mixer  
Mélangeur bain-douche extensible



With2 antigona  
p.101

## TRADICIONALES

## TRADITIONALS / TRADITIONNELS

**DUCHAS MONOMANDO EXTENSIBLES**  
Adjustable single lever shower mixers  
Mitigeurs douche extensibles



**Saona Slim**  
p.53



**Nine elegance**  
p.73



**Start elegance**  
p.181



**Start xtreme**  
p.184



**Panam Evo xtreme**  
p.193



**KIT BARRA DUCHA EXTENSIBLE 2 VIAS**  
Adjustable shower bar set 2 ways  
Colonne de douche extensible 2 voies



**Saona Slim**  
p.307



**KIT BARRA DUCHA NO EXTENSIBLE 2 VIAS**  
Non-adjustable shower bar set 2 ways  
Colonne de douche non extensible 2 voies



**Panam Evo xtreme** p.307



# Guía rápida con todos nuestros acabados

Quick guide with special finishes · Guide rapide finitions spéciales

Grifería para cocina  
Sink mixers · Mitigeur évier

**EQUIPO DE TRATAMIENTO DEL AGUA**  
Ultrafiltration water treatment unit  
Unité de traitement d'eau par ultrafiltration



Pure  
p.128

**GRIFERÍA PARA TRATAMIENTO DEL AGUA**  
Water quality taps  
Robinetterie pour une qualité d'eau



Chef WT 19  
p.132



3 vías  
p.134



3 vías  
p.133



Abatible FS22  
p.140



Square  
p.136



Round  
p.136



3 vías  
p.137



3 vías  
p.137



3 vías  
p.138



Metal Free  
p.138



Metal Free  
p.139

**CHEF PROFESIONAL**  
professional / industriel



Chef 5  
p.122

**CHEF SEMI PROFESIONAL**  
semi-professional / type industriel



Chef Slim  
p.123



Chef Carbon  
p.124



Chef Agora  
p.124



Chef 6  
p.125



Chef 4  
p.125



Alpina Metal  
p.124



Alpina Flex  
p.113

**CHEF EXTRAÍBLE**  
pull out / extractible



Chef 3  
p.126



Chef 2  
p.126



Chef 1  
p.126

**CHEF BÁSICO**  
basic / simple



Alpina Right  
p.114



Alpina Round  
p.116



Alpina Square  
p.118



Alpina Oval  
p.120

**CHEF BÁSICO BIMANDO**  
two handle basic / mélangeur simple



Alpina Classic  
p.112

# Guía rápida con todos nuestros acabados

Quick guide with special finishes · Guide rapide finitions spéciales

Grifería para cocina  
Sink mixers · Mitigeur évier

ABATIBLE  
Folding spout / Bec rabattable



FS22  
p.140

Square  
p.141

Abatible  
p.141

STYLES | VERTICAL  
Vertical / Vertical



Agora xtreme  
p.89

Artic xtreme  
p.95

Artic xtreme  
p.95

PLATINUM | VERTICAL  
Vertical / Vertical



Saona Slim  
p.51

Elizabeth I  
p.68

Elizabeth II  
p.68

STYLES | EXTRAIBLE  
pull out / extractible

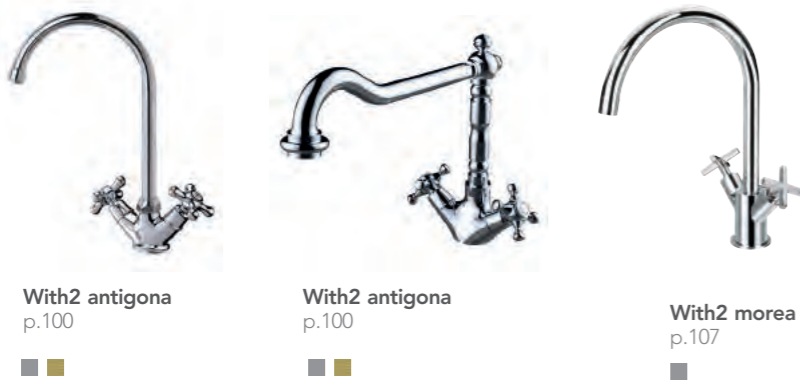


Artic xtreme  
p.95

Caiman urban  
p.97

Caiman urban  
p.97

STYLES | BIMANDO VERTICAL  
vertical two handle / mélangeur vertical

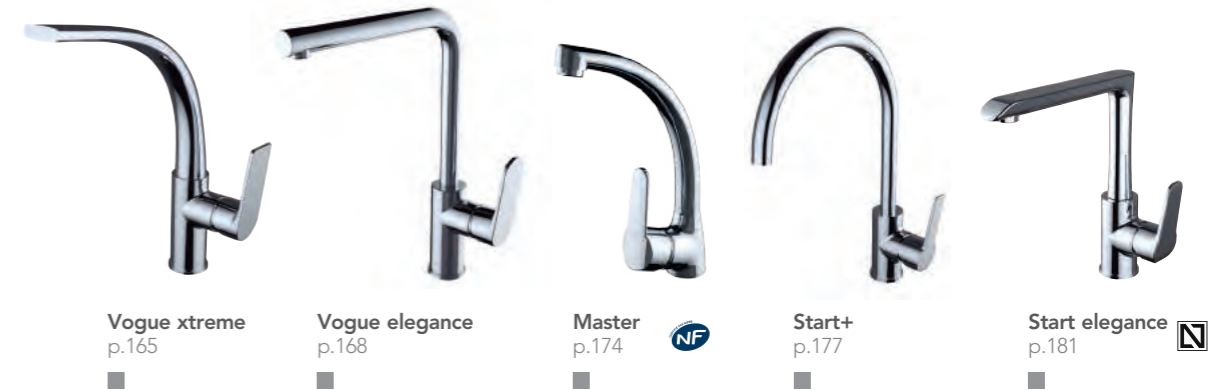


With2 antigona  
p.100

With2 antigona  
p.100

With2 morea  
p.107

STYLES PRO | VERTICAL  
Vertical / Vertical



Vogue xtreme  
p.165

Vogue elegance  
p.168

Master  
p.174

Start+  
p.177

Start elegance  
p.181



Start elegance  
p.181

Start xtreme  
p.183

Panam evo  
elegance p.188

Panam evo  
elegance p.188

Panam evo  
xtreme p.191



Panam evo  
urban p.196

Panam urban  
p.201

Panam urban  
p.201

S12 xtreme  
p.205

S12 urban  
p.208

S12 urban  
p.208

# Guía rápida con todos nuestros acabados

Quick guide with special finishes · Guide rapide finitions spéciales

Grifería para cocina  
Sink mixers · Mitigeur évier

STYLES PRO | HORIZONTAL  
Horizontal / Horizontal



Master  
p.174



Vogue xtreme  
p.165

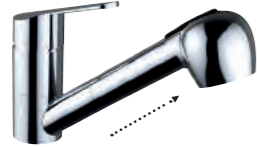


Vogue elegance  
p.168



S12 urban  
p.209

STYLES PRO | EXTRAIBLE  
pull out / extractible



Master  
p.174



S12 urban  
p.209

STYLES PRO | MURAL  
wall mounted / mural



Start elegance  
p.181



Panam evo urban  
p.196



S12 urban  
p.208

STYLES PRO | 1 AGUA  
1 water single lever / robinet 1 eau



Panam urban  
p.201



S12 urban  
p.210



S12 urban  
p.209



S12 urban  
p.209

STYLES BASIC | BIMANDO VERTICAL  
two handle vertical / mélangeur vertical



With2 guayama  
p.217

STYLES PRO | BIMANDO MURAL  
wall mounted two handle / mélangeur mural



With2 guayama  
p.216



With2 guayama  
p.216

STYLES PRO | GRIFO 1 AGUA  
1 water / robinet 1 eau



With2 guayama  
p.217



With2 guayama  
p.217



With2 guayama  
p.217

GERONTOLÓGICO VERTICAL  
vertical medical lever / manette médicale P.M.R.



S12 urban  
p.209

GERONTOLÓGICO MURAL  
wall mounted medical lever / manette médicale mural



S12 urban  
p.209



Panam urban  
p.201





## PLATINUM

- 50 SAONA SLIM
- 54 VELVET I, II, III
- 64 ELIZABETH I, II
- 72 NINE *elegance*
- 74 NINE *xtreme*
- 76 iCLEVER PLUS

## STYLES

- 82 AGORA *xtreme*
- 92 ARTIC *xtreme*
- 96 CAIMAN *urban*
- 98 WITH2 *antigona*
- 106 WITH2 *morea*

## COCINA

- 112 ALPINA
- 122 CHEF
- 128 PURE
- 132 CALIDAD DEL AGUA  
*Water quality*  
*Eau de qualité*
- 140 ABATIBLE  
*Folding spout*  
*Bec rabattable*
- 142 PLATINUM
- 144 STYLES

## SISTEMAS DE DUCHA

- 150 TERMOSTÁTICOS  
*Thermostatics / Thermostatiques*
- 153 TERMOSTÁTICOS EXTENSIBLES  
*Adjustable thermostatics*  
*Thermostatiques extensibles*
- 156 MONOMANDOS EXTENSIBLES  
*Adjustable single lever*  
*Mitigeurs extensibles*
- 157 BIMANDOS EXTENSIBLES  
*Adjustable two handles*  
*Mélangeurs extensibles*



## STYLES PRO/BASIC

- 162 VOGUE *xtreme*
- 166 VOGUE *elegance*
- 172 MASTER
- 176 START *+eco*
- 178 START *elegance*
- 182 START *xtreme*
- 186 PANAM EVO *elegance*
- 190 PANAM EVO *xtreme*
- 194 PANAM EVO *urban*
- 198 PANAM *urban*
- 202 S12 *xtreme*
- 206 S12 *urban*
- 214 WITH2 *guayama*
- 218 UP! *urban*
- 226 NINE *urban*

## COCINA

- 230 STYLES PRO/BASIC

## SISTEMAS DE DUCHA

- 250 TERMOSTÁTICOS  
*Thermostatics / Thermostatiques*
- 252 TERMOSTÁTICOS EXTENSIBLES  
*Adjustable thermostatics*  
*Thermostatiques extensibles*
- 255 TERMOSTÁTICOS NO EXTENSIBLES  
*Non-adjustable thermostatics*  
*Thermostatiques non extensibles*
- 256 MONOMANDOS EXTENSIBLES  
*Adjustable single lever*  
*Mitigeurs extensibles*
- 258 MONOMANDOS NO EXTENSIBLES  
*Non-adjustable single lever*  
*Mitigeurs non extensibles*

## COLECTIVIDADES

- 262 ELECTRÓNICOS  
*Sensor taps*  
*Électronique*
- 270 TEMPORIZADOS  
*Non-concussive taps*  
*Temporisés*
- 272 DUCHA HIGIÉNICA  
*Hygienic shower / Shattaf*  
*Douche hygiénique*
- 276 GRIFOS INDIVIDUALES  
*Hot and cold water taps*  
*Robinets individuels*
- 278 MANETA GERONTOLÓGICA  
*Medical, safety and healthcare taps*  
*P.M.R.*



## HIDROCLEVER

- 285 ROCIADORES  
*Shower heads / Pomes de douche*
- 292 BRAZOS ROCIADOR  
*Shower arms / Bras de douche*
- 293 CONJUNTOS DE DUCHA  
*Shower kits / Ensembles de douche*
- 294 BARRAS DE DUCHA  
*Sliding bar / Barres de douche*
- 296 CAÑOS *Bath spouts / Becs*
- 296 JETS HIDROMASAJE  
*Body jets / Jets*
- 297 TELÉFONOS DE DUCHA  
*Handsets / Douchettes*
- 303 SOPORTES *Wall brackets / Supports*
- 304 FLEXIBLES *Flexibles / Flexibles*
- 306 SALIDAS FLEXO  
*Wall outlets / Sorties flexible*
- 307 CONJUNTOS DE BARRA DUCHA KIT  
*Shower bar set/ Colonne de douche*

## ACCESORIOS DE BAÑO

- 308 *xtreme*  
*urban*

## COMPLEMENTOS Y RECAMBIOS

- 318 iKANSAS
- 324 SIFONES *Bottle trap / Siphons*
- 325 VÁLVULAS ESCUADRA  
*Angle valves / Robinets d'équerre*
- 326 DESAGÜES  
*Pop-up wastes / Vidages*
- 328 CARTUCHOS  
*Cartridges / Cartouches*
- 329 AIREADORES *Aerators / Aérateurs*
- 330 RECAMBIOS  
*Spare parts / Pièces de rechange*
- 332 ACCESORIOS COCINA  
*Kitchen accessories*  
*Accessoires de cuisine*

## BOX Y EXPOSITORES

- 336 CLEVER BOX TERMOSTÁTICO  
*Thermostatic Clever Box*  
*Clever box Thermostatique*
- 338 CLEVER BOX MONOMANDO  
*Single lever Clever Box*  
*Clever box mitigeur*
- 340 iCLEVER BOX
- 344 BOX DE SOBREMESA  
*Counter Box*  
*Box de comptoir*
- 346 EXPOSITORES SOBREMESA  
*Counter displays*  
*Présentoirs*
- 348 CLEVER MAXI
- 352 CLEVER SLIM

## INFORMACIÓN TÉCNICA

- 354 INFORMACIÓN TÉCNICA  
*Technical information*  
*Information technique*
- 374 CERTIFICADOS  
*Certificates*  
*Certificats*

## ÍNDICE DE REFERENCIAS

- 378 ÍNDICE DE REFERENCIAS  
*Item directory*  
*Index des références*
- 383 CONDICIONES DE VENTA  
*Sales conditions*  
*Conditions de vente*



# showroom

## 48 PLATINUM

- 50 SAONA SLIM
- 54 VELVET I
- 56 VELVET II
- 58 VELVET III
- 64 ELIZABETH I - II
- 72 NINE *elegance*
- 74 NINE *xtreme*
- 76 iCLEVER PLUS

## 80 STYLES

- 82 AGORA *xtreme*
- 92 ARTIC *xtreme*
- 96 CAIMAN *urban*
- 98 WITH2 *antigona*
- 106 WITH2 *morea*

## 108 COCINA

- 112 CHEF
- 122 ALPINA
- 128 PURE
- 132 CALIDAD DEL AGUA  
*Water quality / Eau de qualité*
- 140 ABATIBLE  
*Folding spout / Bec rabattable*
- 142 PLATINUM
- 144 STYLES

## 148 SISTEMAS DE DUCHA

- 150 TERMOSTÁTICOS  
*Thermostatics / Thermostatiques*
- 153 TERMOSTÁTICOS EXTENSIBLES  
*Adjustable thermostatics  
Thermostatiques extensibles*
- 156 MONOMANDOS EXTENSIBLES  
*Adjustable single lever  
Mittigeurs extensibles*
- 157 BIMANDOS EXTENSIBLES  
*Adjustable two handles  
Mélangeurs extensibles*

# Platinum

La colección de grifería **PLATINUM** ha sido concebida bajo los más estrictos criterios de **alto diseño, expresividad y percepciones** sin renunciar a aspectos técnicos y funcionales.

Toda la gama **PLATINUM**, producida por los **maestros artesanos** de **CLEVER**, responde a un **diseño exquisito** que encajará perfectamente en cualquier baño y cocina.

Con una cuidada selección de materiales y componentes, la grifería de la gama **PLATINUM** ha sido **extensamente probada**, obteniendo un extraordinario balance entre **calidad y funcionalidad**, siendo por tanto **confiable** a lo largo del tiempo.

**CLEVER** tiene un alto sentido de **responsabilidad hacia las personas** y el **medio ambiente**. Todos los materiales y componentes en contacto con el agua responden a exigentes certificados de calidad que nos proporcionan la seguridad requerida en términos de **salud e higiene**.

Adicionalmente, la grifería **CLEVER** proporciona excelentes **propiedades mecánicas y acústicas**.

En nuestra gama **PLATINUM** utilizamos las últimas tecnologías en cuanto al **ahorro de energía y agua** sin afectar a la comodidad del usuario.



**WARRANTY**  
**5 YEARS**

Grifería  
Taps / Robinetterie



**WARRANTY**  
**3 YEARS**

Accesorios baño  
Bath accessories  
Accessoires de salle de bain



**SAONA SLIM**  
p.50



**VELVET I**  
p.54 NEW



**VELVET II**  
p.56 NEW



**VELVET III**  
p.58 NEW



**ELIZABETH I - II**  
p.64







**NINE elegance**  
p.72



**NINE xtreme**  
p.74



**iCLEVER PLUS**  
p.76

	 <b>BRASS</b>								
	<b>Material</b> Material / Matériel	<b>Acabado</b> Finish / Finition	<b>Conexiones flexibles</b> Flexible connections Connexions flexibles	<b>ACS</b>	<b>Concept</b>	<b>Design</b>	<b>Target</b>	<b>Icone</b>	
<b>SAONA SLIM</b>	Latón Brass/Laiton Pb<1,6%	Cromado y negro Chromed and black Chromé and noir	SS Braided, PEX, INLINER 3/8"	✓	Intemporal Timeless Intemporel	Lineas puras Pure line Lignes pures	Interioristas, decoradores y usuario final <i>Interior designers and end user Architectes d'intérieur, décorateurs et utilisateur final</i>	Funcionalidad y confort <i>Functionalité et confort</i>	
<b>VELVET I/II/III</b>		Negro Black / Noir				Tendencia Trendy Tendance	Lineas puras Pure line Lignes pures	Interioristas, decoradores y usuario final <i>Interior designers and end user Architectes d'intérieur, décorateurs et utilisateur final</i>	Diseño de moda Trendy designs Design actuel
<b>ELIZABETH I/II</b>		Cromado Chromed / Chromé		✓	Con estilo Stylish Style	Últimas tendencias Latest trends Dernières tendances	Interioristas, decoradores y usuario final <i>Interior designers and end user Architectes d'intérieur, décorateurs et utilisateur final</i>	Diseño de moda Trendy designs Design actuel	
<b>NINE elegance</b>		Cromado Chromed / Chromé		-	Tendencia Trendy Tendance	Armonía en sus lineas Versatile Harmonie des lignes	Interioristas, decoradores y usuario final <i>Interior designers and end user Architectes d'intérieur, décorateurs et utilisateur final</i>	Funcionalidad y confort <i>Functionalité et confort</i>	
<b>NINE xtreme</b>		Cromado y negro Chromed and black Chromé and noir		✓	Intemporal Timeless Intemporel	Linea rectangular Rectangular line Ligne rectangulaire	Interioristas, decoradores y usuario final <i>Interior designers and end user Architectes d'intérieur, décorateurs et utilisateur final</i>	Funcionalidad y confort <i>Functionalité et confort</i>	
<b>iCLEVER PLUS</b>		Cromado Chromed / Chromé		-	Tendencia Trendy Tendance	Lineas puras Pure line Lignes pures	Interioristas, decoradores y usuario final <i>Interior designers and end user Architectes d'intérieur, décorateurs et utilisateur final</i>	Diseño de moda Trendy designs Design actuel	



**Maneta específica para cada serie**  
Specific handle for each range  
Poignée spécifique pour chaque série

**Aireador diferente para cada serie**  
Different aerator for each range  
Aérateur différent pour chaque série

**Cuerpo de latón**  
Brass body  
Corps en laiton

**Base de plástico / metálica**  
Plastic / Metallic base  
Base plastique/métallique

## SISTEMA ECONATURE AHORRO DE AGUA

2 posiciones de apertura de la maneta.

Econature system. Save water.  
Two positions of opening the handle.  
Système econature. Économie d'eau.  
Deux positions d'ouverture de la poignée.



Our Platinum Collection of taps, mixers and showers has been created under strict criteria of excellent design, quality and unique personality without sacrificing technical and functional aspects that fits perfectly in any bathroom and kitchen.

With a careful selection of materials and components, our PLATINUM range faucet has been extensively tested, obtaining an extraordinary balance between quality and functionality, thus being reliable over time.


Our commitment is to provide a high sense of responsibility towards people and environment in many ways, not only by exclusively using certified quality materials in all water-conducting parts, but also by providing excellent mechanical and acoustic properties. They thus will provide our required mechanical properties and safety in terms of health and hygiene.


In our Platinum Collection we can use the latest technologies, which can reduce energy and water consumption without impacting user comfort.


La collection de Robinetterie PLATINUM se caractérise par ses designs exquis et inspirants qui s'adaptent à tous les types de cuisines et de salles de bain.


Grâce à une sélection minutieuse des matériaux et des composants, la gamme PLATINUM se compose de produits de grande qualité, fonctionnels et fiables.


Répondant à son sens aigu de la responsabilité envers les personnes et l'environnement, CLEVER utilise exclusivement des matériaux de qualité reconnue et certifiée pour les éléments en contact avec l'eau et des technologies de pointe qui permettent d'obtenir d'excellentes propriétés mécaniques et acoustiques et de réduire la consommation d'eau et d'énergie sans affecter le confort de l'utilisateur.

 **Diseño exclusivo y patentado**  
Exclusive and patent design  
Design exclusif et breveté

 **Econature. Sistema de ahorro de agua**  
Water saving system  
Système d'économie d'eau


 **Cold Open. Sistema de ahorro de energía**  
Energy saving system  
Économisez de l'énergie

 **Sistema con caudal limitado**  
Limited flow system  
Système à débit limité


 **Aireador orientable**  
Swivel aerator  
Aérateur orientable

 **Aireador antivandálico**  
Anti-vandalism aerator  
Aérateur anti-vandalisme


 **Cold Touch. Grifería anti-quemaduras**  
Anti-scald  
Robinetterie anti-brûlures


 **Inversor invisible**  
Hide diverter  
Inverseur invisible


 **Efecto cascada**  
Waterfall effect  
Effet cascade

 **Pieza Anti-movimiento**  
Reinforcing plate  
Renfort anti-mouvements



 **Discos cerámicos**  
Ceramic disc  
Disques céramiques

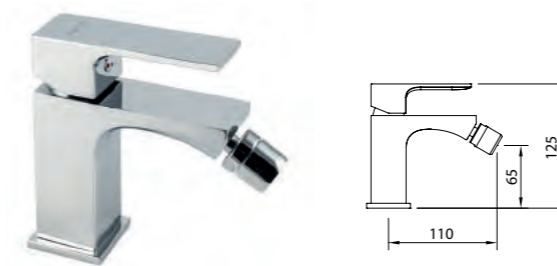
 **Fácil instalación, sin herramientas**  
Easy and fast installation with no tool  
Installation facile, sans besoin d'outils

 **Safety block.**  
Tope de seguridad para termostáticos  
Security system for thermostatic  
Système de sécurité pour thermostatique



60115  
SAONA SLIM

**BIDÉ / Bidet mixer / Mitigeur bidet**

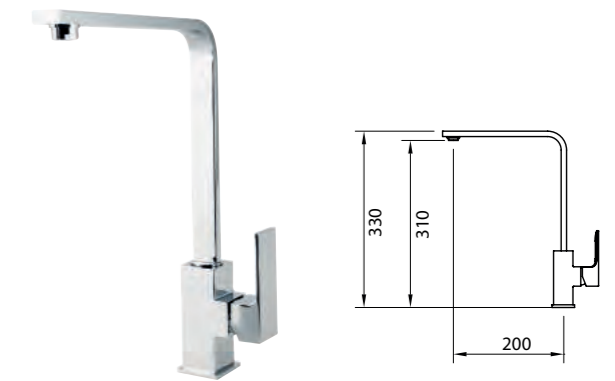


Mezclador con aireador a rótula, flexibles M-10 3/8" x 420 mm.  
Mixer, swivel aerator, flexible hoses M-10 3/8" x 420 mm.  
Mitigeur bidet, aérateur rotule, raccords flexibles M-10 3/8" x 420 mm

REF.	€	📄
60121	152,90	8



**FREGADERO / Sink mixer / Mitigeur évier**

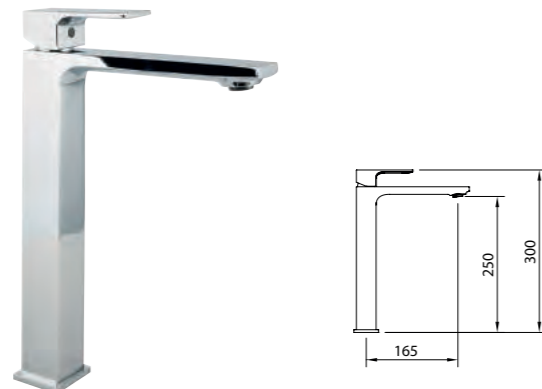


Mezclador con aireador, caño tubo giratorio, flexibles M-10 3/8" x 370 mm.  
Mixer with aerator, swivel spout, flexible hoses M-10 3/8" x 370 mm.  
Mitigeur évier bec orientable, aérateur, raccords flexibles M-10 3/8" x 370 mm.

REF.	€	📄
60128	184,90	8



**LAVABO 250 / Basin mixer 250 / Mitigeur lavabo 250**

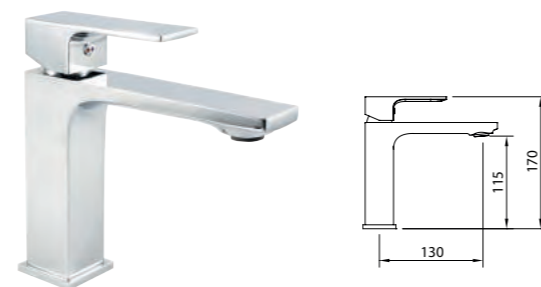


Mezclador alto con aireador y flexibles M-10 3/8" x 370 mm.  
Tall mixer, aerator, flexible hoses M-10 3/8" x 370 mm.  
Mitigeur Lavabo bec haut, aérateur, raccords flexibles M-10 3/8" x 370 mm

REF.	€	📄
60118	207,20	8



**LAVABO 115 / Basin mixer 115 / Mitigeur lavabo 115**



Mezclador con aireador y flexibles M-10 3/8" x 500 mm.  
Mixer, aerator, flexible hoses M-10 3/8" x 500 mm.  
Mitigeur lavabo, aérateur, raccords flexibles M-10 3/8" x 500 mm

REF.	€	📄
60115	152,90	8



**LAVABO 250 / Basin mixer 250 / Mitigeur lavabo 250**

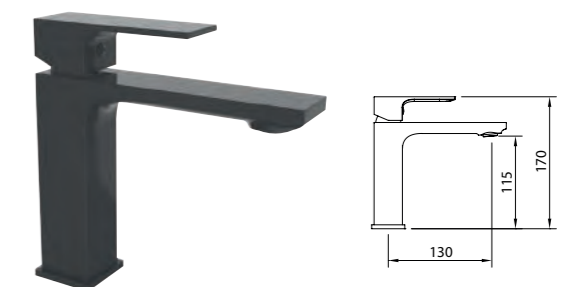


Mezclador alto con aireador y flexibles M-10 3/8" x 370 mm.  
Tall mixer, aerator, flexible hoses M-10 3/8" x 370 mm.  
Mitigeur Lavabo bec haut, aérateur, raccords flexibles M-10 3/8" x 370 mm

REF.	€	📄
61175	280,10	8



**LAVABO 115 / Basin mixer 115 / Mitigeur lavabo 115**



Mezclador con aireador y flexibles M-10 3/8" x 500 mm.  
Mixer, aerator, flexible hoses M-10 3/8" x 500 mm.  
Mitigeur lavabo, aérateur, raccords flexibles M-10 3/8" x 500 mm

REF.	€	📄
61176	206,30	8



**PRODUCTOS RELACIONADOS / Related products / Produits connexes**

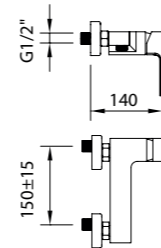
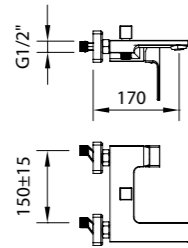


**AIREADOR ORIENTABLE**  
Swivel aerator/ Aérateur orientable

Para mayor comodidad durante su uso. El ángulo de la salida de agua se puede ajustar directamente en el aireador: ± 6° hasta ± 10°.  
For better comfort during its use. The angle of the water stream can be adjusted directly at the aerator: ± 6° up to ± 10°.  
Pour plus de confort lors de son utilisation. L'angle du jet d'eau peut être réglé directement sur l'aérateur: ± 6° jusqu'à ± 10°

**BAÑO-DUCHA**  
Bath-shower mixer / Mitigeur bain-douche

**DUCHA / Shower mixer / Mitigeur douche**

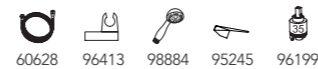


Mezclador baño-ducha, aireador, inversor automático.  
Bath-shower mixer, aerator, automatic diverter.  
Mitigeur bain-douche, aérateur, inverseur automatique

Mezclador para ducha.  
Shower mixer.  
Mitigeur douche

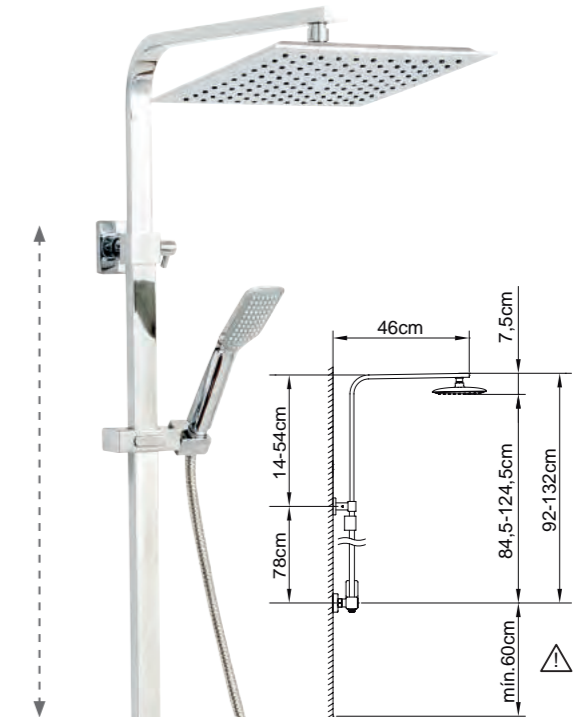
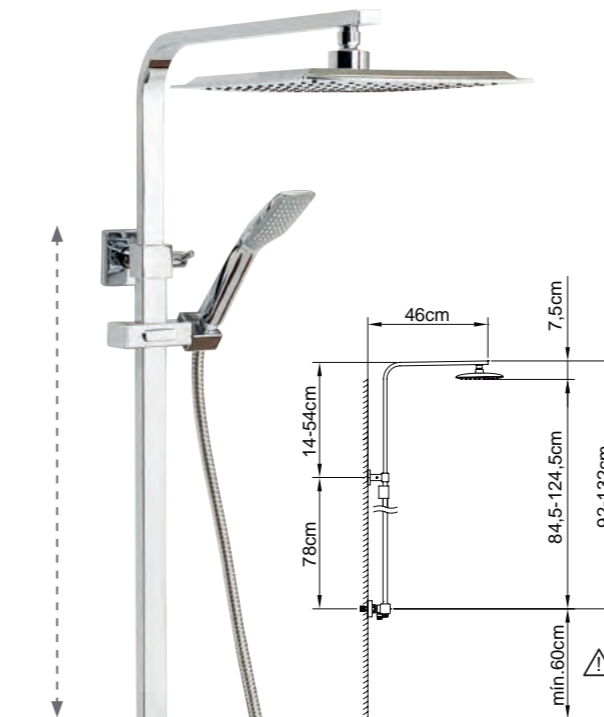
REF.	€	📦
60124	248,10	8
60125	217,00	8

REF.	€	📦
60126	210,70	8
60127	179,60	8

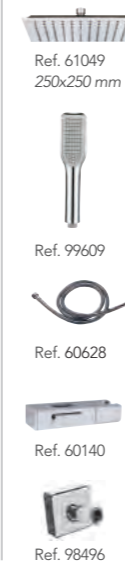


**CONJUNTO DE DUCHA EXTENSIBLE TERMOSTÁTICO**  
Thermostatic extensible shower system  
Colonne de douche extensible thermostatique

**CONJUNTO DE DUCHA EXTENSIBLE MONOMANDO**  
Extensible shower system  
Colonne de douche extensible



Incluye  
Includes / Inclus



Incluye  
Includes / Inclus

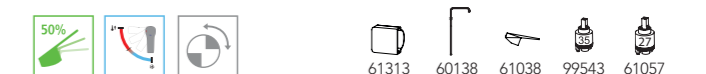


Mezclador termostático de ducha con tubo extensible, soporte articulado deslizante.  
Adjustable thermostatic shower system with integrated diverter.  
Support douchette coulissant, inverseur céramique, pomme de douche, douchette et flexible.

Mezclador de ducha con tubo extensible, soporte articulado deslizante.  
Adjustable shower system with integrated diverter.  
Support douchette coulissant, inverseur céramique, pomme de douche, douchette et flexible.

REF.	€	📦
61013	534,50	1
61014*	525,60	4*

REF.	€	📦
61023	419,70	1
61024*	410,90	4*

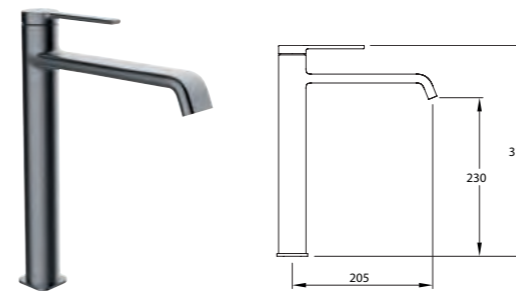


\* Este producto se suministra en formato Clever Box (Pack indivisible de 4 unidades) Ver pág.336  
This product is provided in Clever Box packaging (Indivisible packaging of 4 units) See pag. 336  
Ce produit est conditionné en Clever Box (Pack indivisible de 4 unités) Voir la page 336

\* Este producto se suministra en formato Clever Box (Pack indivisible de 4 unidades) Ver pág.338  
This product is provided in Clever Box packaging (Indivisible packaging of 4 units) See pag. 338  
Ce produit est conditionné en Clever Box (Pack indivisible de 4 unités) Voir la page 338



LAVABO 230 / Basin mixer 230 / Mitigeur lavabo 230

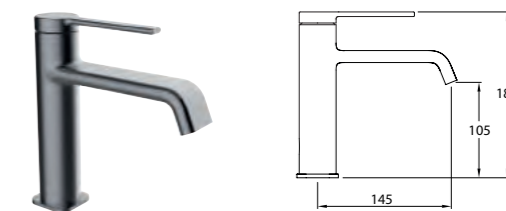


Mezclador alto con aireador y flexibles M-10 3/8" x 500 mm.  
Tall mixer, aerator, flexible hoses M-10 3/8" x 500 mm.  
Mitigeur Lavabo bec haut, aérateur, raccords flexibles M-10 3/8" x 500 mm

REF.	ACS	ECO 6l/min	€	Icon
61940			272,60	-

61986 61994 61996

LAVABO 105 / Basin mixer 105 / Mitigeur lavabo 105

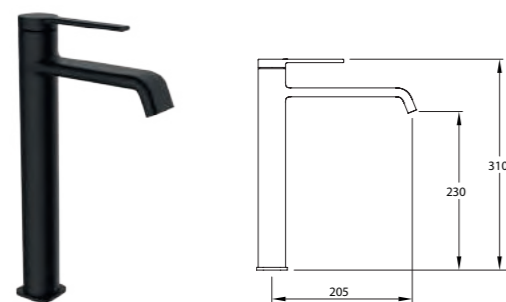


Mezclador alto con aireador y flexibles M-10 3/8" x 500 mm.  
Tall mixer, aerator, flexible hoses M-10 3/8" x 500 mm.  
Mitigeur Lavabo bec haut, aérateur, raccords flexibles M-10 3/8" x 500 mm

REF.	ACS	ECO 6l/min	€	Icon
61937			177,80	-

61986 61994 61996

LAVABO 230 / Basin mixer 230 / Mitigeur lavabo 230

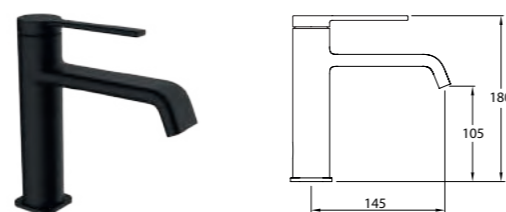


Mezclador alto con aireador y flexibles M-10 3/8" x 500 mm.  
Tall mixer, aerator, flexible hoses M-10 3/8" x 500 mm.  
Mitigeur Lavabo bec haut, aérateur, raccords flexibles M-10 3/8" x 500 mm

REF.	ACS	ECO 6l/min	€	Icon
61939			230,00	-

61985 61994 61996

LAVABO 105 / Basin mixer 105 / Mitigeur lavabo 105

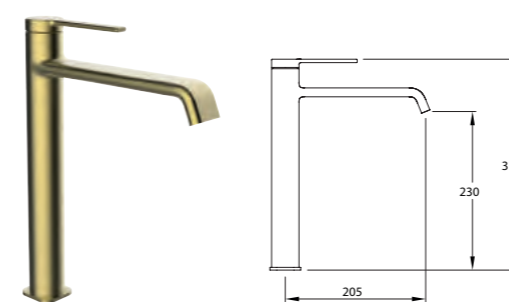


Mezclador alto con aireador y flexibles M-10 3/8" x 500 mm.  
Tall mixer, aerator, flexible hoses M-10 3/8" x 500 mm.  
Mitigeur Lavabo bec haut, aérateur, raccords flexibles M-10 3/8" x 500 mm

REF.	ACS	ECO 6l/min	€	Icon
61936			150,00	-

61985 61994 61996

LAVABO 230 / Basin mixer 230 / Mitigeur lavabo 230

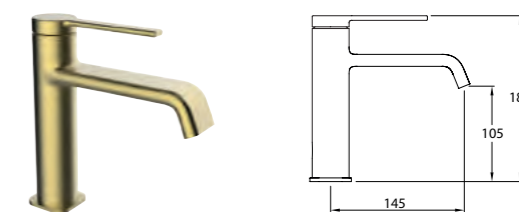


Mezclador alto con aireador y flexibles M-10 3/8" x 500 mm.  
Tall mixer, aerator, flexible hoses M-10 3/8" x 500 mm.  
Mitigeur Lavabo bec haut, aérateur, raccords flexibles M-10 3/8" x 500 mm

REF.	ACS	ECO 6l/min	€	Icon
61941			272,60	-

61987 61994 61996

LAVABO 105 / Basin mixer 105 / Mitigeur lavabo 105



Mezclador alto con aireador y flexibles M-10 3/8" x 500 mm.  
Tall mixer, aerator, flexible hoses M-10 3/8" x 500 mm.  
Mitigeur Lavabo bec haut, aérateur, raccords flexibles M-10 3/8" x 500 mm

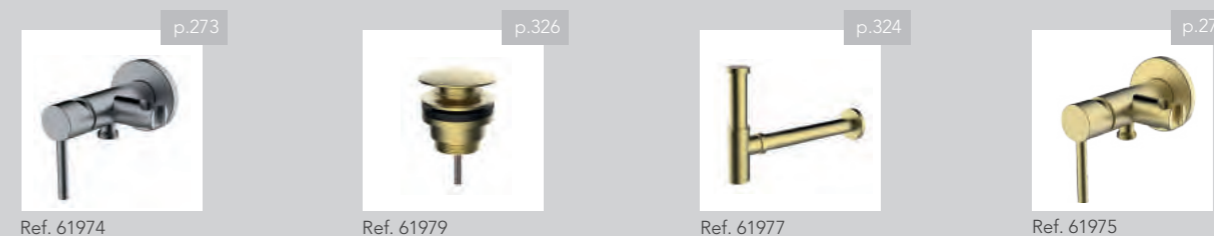
REF.	ACS	ECO 6l/min	€	Icon
61938			177,80	-

61987 61994 61996

PRODUCTOS RELACIONADOS / Related products / Produits connexes

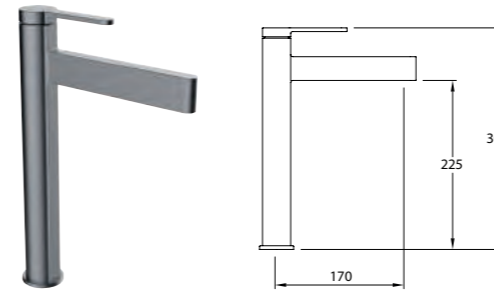


PRODUCTOS RELACIONADOS / Related products / Produits connexes





LAVABO 225 / Basin mixer 225 / Mitigeur lavabo 225

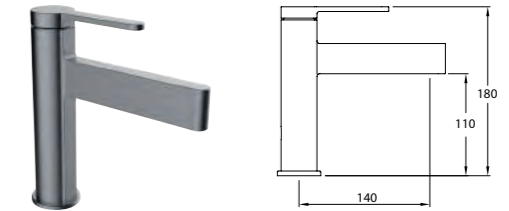


Mezclador alto con aireador y flexibles M-10 3/8" x 500 mm.  
Tall mixer, aerator, flexible hoses M-10 3/8" x 500 mm.  
Mitigeur Lavabo bec haut, aérateur, raccords flexibles M-10 3/8" x 500 mm

REF.	ACS	ECO 7l/min	€	Icon
61946			272,60	-

61989 61994 98492

LAVABO 110 / Basin mixer 110 / Mitigeur lavabo 110

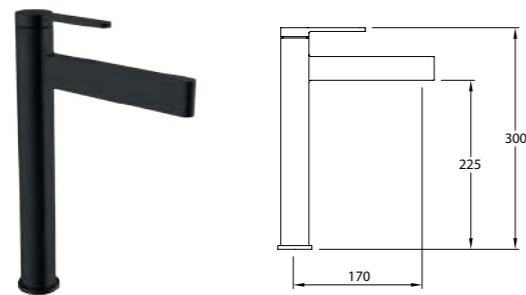


Mezclador alto con aireador y flexibles M-10 3/8" x 500 mm.  
Tall mixer, aerator, flexible hoses M-10 3/8" x 500 mm.  
Mitigeur Lavabo bec haut, aérateur, raccords flexibles M-10 3/8" x 500 mm

REF.	ACS	ECO 7l/min	€	Icon
61943			177,80	-

61989 61994 98492

LAVABO 225 / Basin mixer 225 / Mitigeur lavabo 225

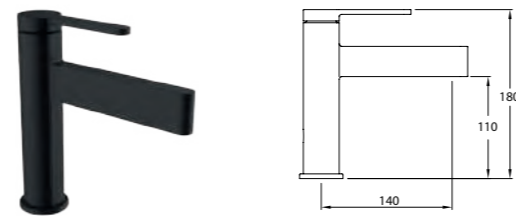


Mezclador alto con aireador y flexibles M-10 3/8" x 500 mm.  
Tall mixer, aerator, flexible hoses M-10 3/8" x 500 mm.  
Mitigeur Lavabo bec haut, aérateur, raccords flexibles M-10 3/8" x 500 mm

REF.	ACS	ECO 7l/min	€	Icon
61945			230,00	-

61988 61994 98492

LAVABO 110 / Basin mixer 110 / Mitigeur lavabo 110

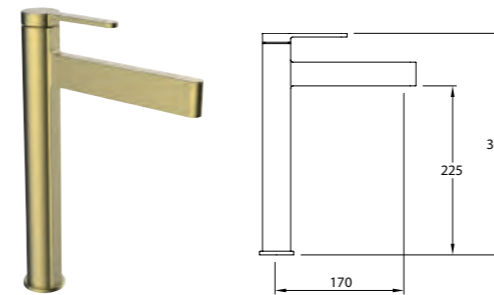


Mezclador alto con aireador y flexibles M-10 3/8" x 500 mm.  
Tall mixer, aerator, flexible hoses M-10 3/8" x 500 mm.  
Mitigeur Lavabo bec haut, aérateur, raccords flexibles M-10 3/8" x 500 mm

REF.	ACS	ECO 7l/min	€	Icon
61942			150,00	-

61988 61994 98492

LAVABO 225 / Basin mixer 225 / Mitigeur lavabo 225

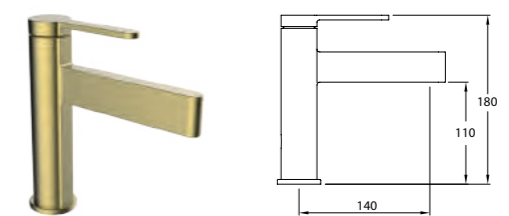


Mezclador alto con aireador y flexibles M-10 3/8" x 500 mm.  
Tall mixer, aerator, flexible hoses M-10 3/8" x 500 mm.  
Mitigeur Lavabo bec haut, aérateur, raccords flexibles M-10 3/8" x 500 mm

REF.	ACS	ECO 7l/min	€	Icon
61947			272,60	-

61990 61994 98492

LAVABO 110 / Basin mixer 110 / Mitigeur lavabo 110



Mezclador alto con aireador y flexibles M-10 3/8" x 500 mm.  
Tall mixer, aerator, flexible hoses M-10 3/8" x 500 mm.  
Mitigeur Lavabo bec haut, aérateur, raccords flexibles M-10 3/8" x 500 mm

REF.	ACS	ECO 7l/min	€	Icon
61944			177,80	-

61990 61994 98492

PRODUCTOS RELACIONADOS / Related products / Produits connexes



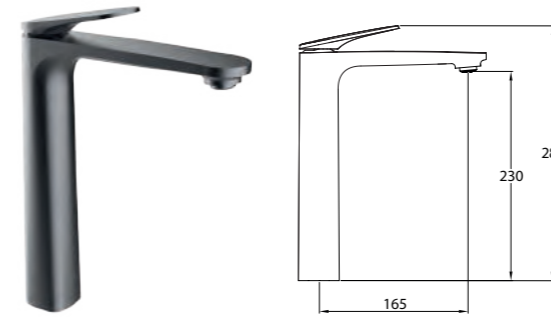
PRODUCTOS RELACIONADOS / Related products / Produits connexes





61952  
VELVET III

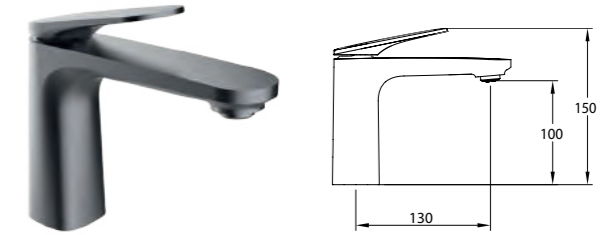
LAVABO 230 / Basin mixer 230 / Mitigeur lavabo 230



Mezclador alto con aireador y flexibles M-10 3/8" x 500 mm.  
Tall mixer, aerator, flexible hoses M-10 3/8" x 500 mm.  
Mitigeur Lavabo bec haut, aérateur, raccords flexibles M-10 3/8" x 500 mm

REF.	ACS	ECO 5l/min	€	Icon
61952			272,60	-

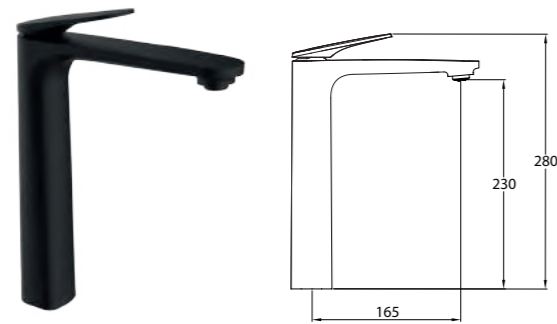
LAVABO 100 / Basin mixer 100 / Mitigeur lavabo 100



Mezclador alto con aireador y flexibles M-10 3/8" x 500 mm.  
Tall mixer, aerator, flexible hoses M-10 3/8" x 500 mm.  
Mitigeur Lavabo bec haut, aérateur, raccords flexibles M-10 3/8" x 500 mm

REF.	ACS	ECO 5l/min	€	Icon
61949			177,80	-

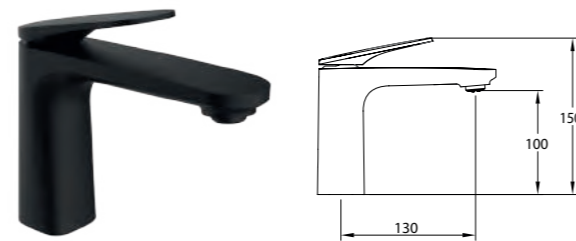
LAVABO 230 / Basin mixer 230 / Mitigeur lavabo 230



Mezclador alto con aireador y flexibles M-10 3/8" x 500 mm.  
Tall mixer, aerator, flexible hoses M-10 3/8" x 500 mm.  
Mitigeur Lavabo bec haut, aérateur, raccords flexibles M-10 3/8" x 500 mm

REF.	ACS	ECO 5l/min	€	Icon
61951			230,00	-

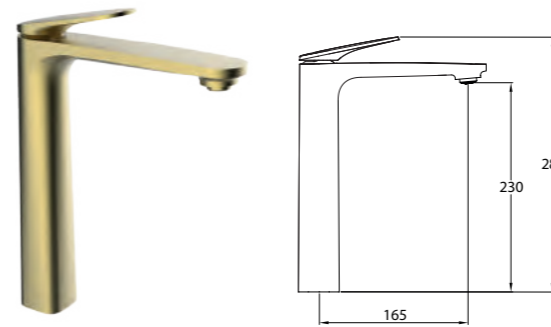
LAVABO 100 / Basin mixer 100 / Mitigeur lavabo 100



Mezclador alto con aireador y flexibles M-10 3/8" x 500 mm.  
Tall mixer, aerator, flexible hoses M-10 3/8" x 500 mm.  
Mitigeur Lavabo bec haut, aérateur, raccords flexibles M-10 3/8" x 500 mm

REF.	ACS	ECO 5l/min	€	Icon
61948			150,00	-

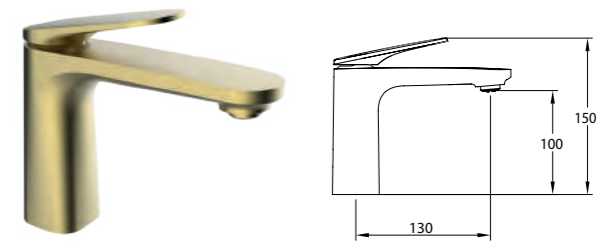
LAVABO 230 / Basin mixer 230 / Mitigeur lavabo 230



Mezclador alto con aireador y flexibles M-10 3/8" x 500 mm.  
Tall mixer, aerator, flexible hoses M-10 3/8" x 500 mm.  
Mitigeur Lavabo bec haut, aérateur, raccords flexibles M-10 3/8" x 500 mm

REF.	ACS	ECO 5l/min	€	Icon
61953			272,60	-

LAVABO 100 / Basin mixer 100 / Mitigeur lavabo 100



Mezclador alto con aireador y flexibles M-10 3/8" x 500 mm.  
Tall mixer, aerator, flexible hoses M-10 3/8" x 500 mm.  
Mitigeur Lavabo bec haut, aérateur, raccords flexibles M-10 3/8" x 500 mm

REF.	ACS	ECO 5l/min	€	Icon
61950			177,80	-

PRODUCTOS RELACIONADOS / Related products / Produits connexes



Ref. 60702    Ref. 61122    Ref. 61118    Ref. 61978    Ref. 61976

PRODUCTOS RELACIONADOS / Related products / Produits connexes



Ref. 61974    Ref. 61979    Ref. 61977    Ref. 61975



## Ejemplos de configuraciones

Configuration examples / Exemples de configuration



REF.	€	📦
61108	246,30	6
98711	88,00	6
61114	58,20	50
61870	152,50	8
61044	29,30	25
61113	38,20	30
60795	29,30	50
	<b>641,80</b>	



REF.	€	📦
61960	291,70	6
98711	88,00	6
61966	69,00	-
61964	180,60	-
61968	34,70	-
61970	45,40	-
61972	34,10	-
	<b>743,50</b>	



REF.	€	📦
61961	291,70	6
98711	88,00	6
61967	69,00	-
61963	180,60	-
61969	34,70	-
61971	45,40	-
61973	34,10	-
	<b>743,50</b>	



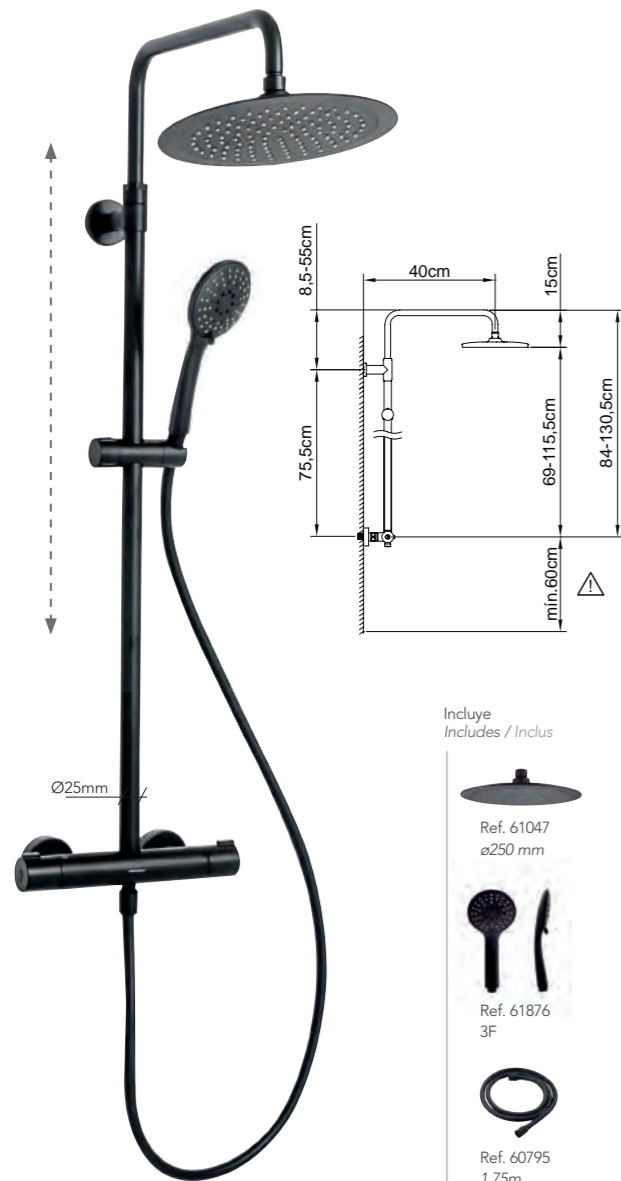
NEW

## Producto relacionado

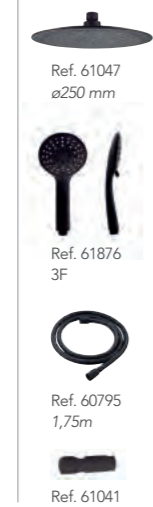
Related product / Produit connexe

**CONJUNTO DE DUCHA EXTENSIBLE TERMOSTÁTICO**  
 Thermostatic extensible shower system  
 Colonne de douche extensible thermostatique

UP! urban



Incluye  
Includes / Inclus



p.222

Mezclador termostático de ducha con tubo extensible, soporte articulado deslizante.  
 Adjustable thermostatic shower system with integrated diverter.  
 Support douchette coulissant, inverseur céramique, pomme de douche, douchette et flexible.

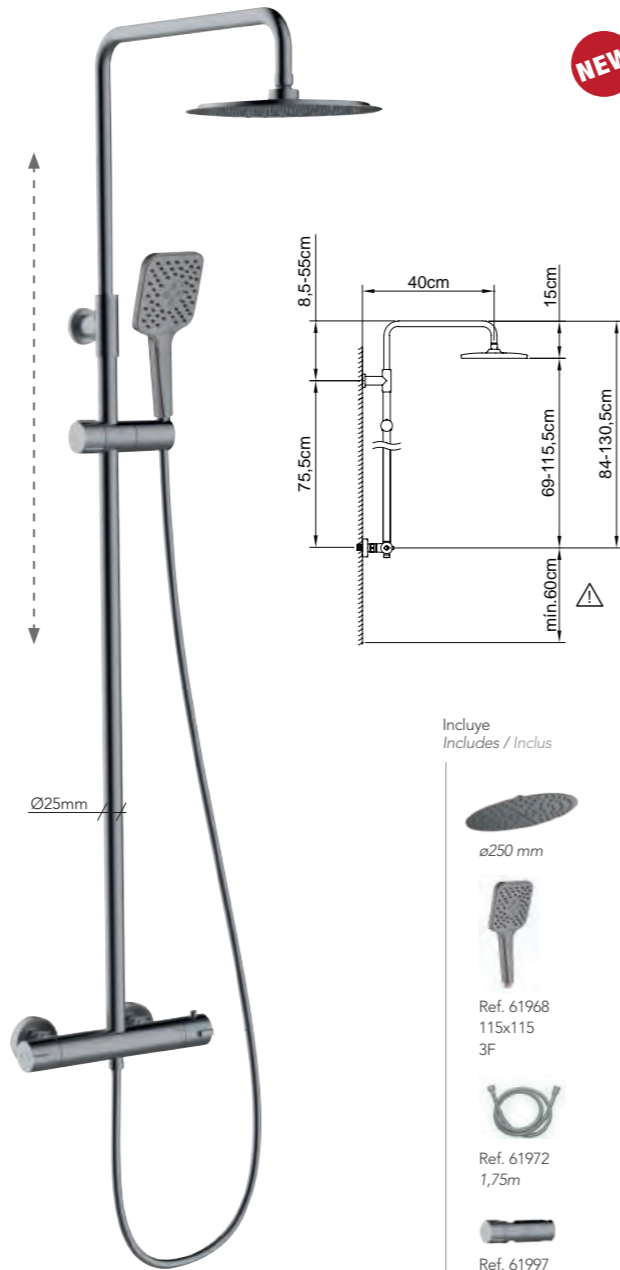
REF.	€	📦
61003	497,10	4



**CONJUNTO DE DUCHA EXTENSIBLE TERMOSTÁTICO**  
 Thermostatic extensible shower system  
 Colonne de douche extensible thermostatique

UP! urban

Disponibilidad segundo semestre 2023  
 Availability second semester 2023  
 Disponible deuxième semestre 2023



Incluye  
Includes / Inclus



p.223

Mezclador termostático de ducha con tubo extensible, soporte articulado deslizante.  
 Adjustable thermostatic shower system with integrated diverter.  
 Support douchette coulissant, inverseur céramique, pomme de douche, douchette et flexible.

REF.	€	📦
61958	589,10	4



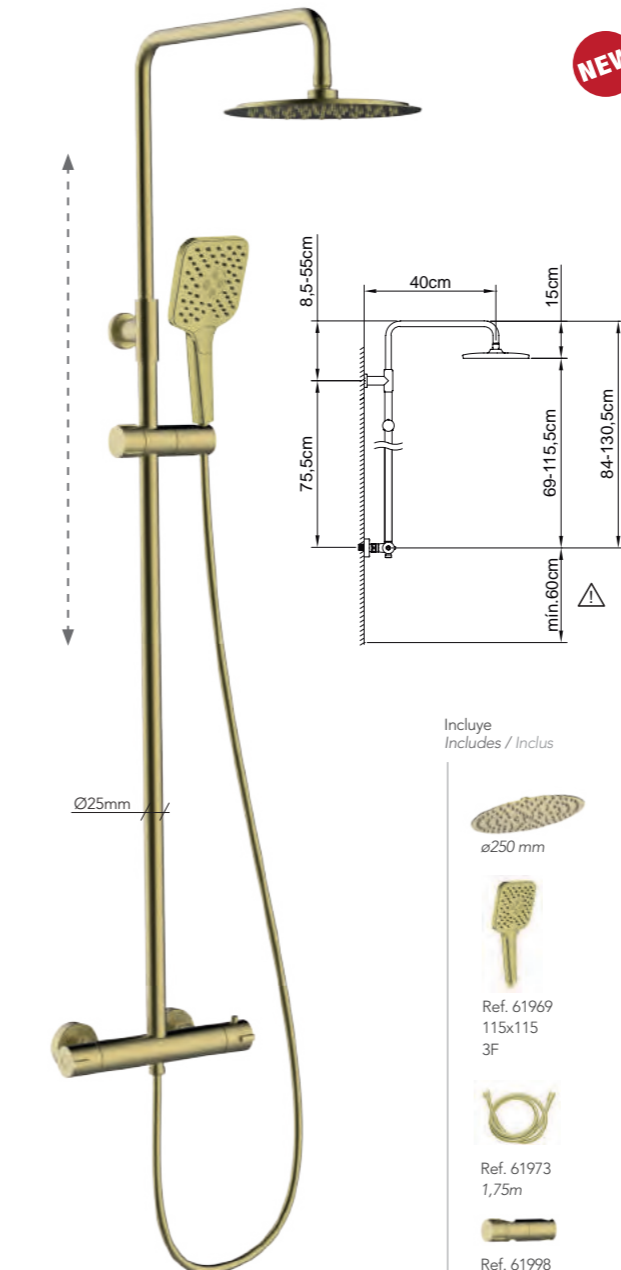
## Producto relacionado

Related product / Produit connexe

**CONJUNTO DE DUCHA EXTENSIBLE TERMOSTÁTICO**  
 Thermostatic extensible shower system  
 Colonne de douche extensible thermostatique

UP! urban

Disponibilidad segundo semestre 2023  
 Availability second semester 2023  
 Disponible deuxième semestre 2023



Incluye  
Includes / Inclus



p.223

Mezclador termostático de ducha con tubo extensible, soporte articulado deslizante.  
 Adjustable thermostatic shower system with integrated diverter.  
 Support douchette coulissant, inverseur céramique, pomme de douche, douchette et flexible.

REF.	€	📦
61959	589,10	4



**DUCHA TERMOSTÁTICA / Thermostatic shower mixer / Mitigeur douche thermostatique**

UP! urban



Mezclador termostático para ducha.  
 Thermostatic shower mixer.  
 Mitigeur douche thermostatique.

p.218

REF.	€	📦
61009	213,40	6
61010	192,10	6



Disponibilidad segundo semestre 2023  
 Availability second semester 2023  
 Disponible deuxième semestre 2023

UP! urban



Mezclador termostático para ducha.  
 Thermostatic shower mixer.  
 Mitigeur douche thermostatique.

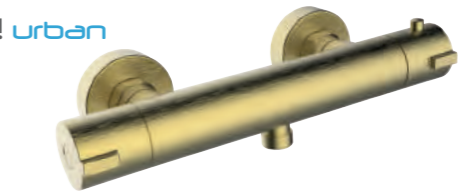
p.219

REF.	€	📦
61954	253,30	6
61955	231,00	6



Disponibilidad segundo semestre 2023  
 Availability second semester 2023  
 Disponible deuxième semestre 2023

UP! urban



Mezclador termostático para ducha.  
 Thermostatic shower mixer.  
 Mitigeur douche thermostatique.

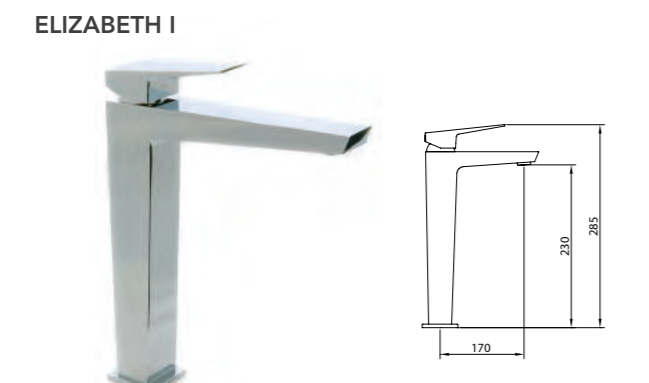
p.219

REF.	€	📦
61956	253,30	6
61957	231,00	6





**LAVABO 230**  
Basin mixer 230 / Mitigeur lavabo 230

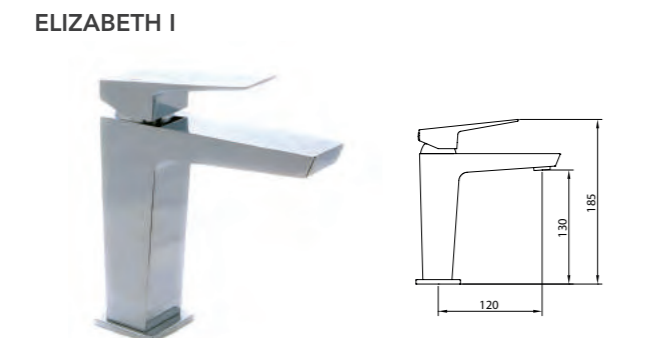


Mezclador alto con aireador y flexibles M-10 3/8" x 370 mm.  
Tall mixer, aerator, flexible hoses M-10 3/8" x 370 mm.  
Mitigeur Lavabo bec haut, aérateur, raccords flexibles M-10 3/8" x 370 mm.

REF.	ACS	ECO 5l/min	€	📦
61447			204,60	6



**LAVABO 130**  
Basin mixer 130 / Mitigeur lavabo 130

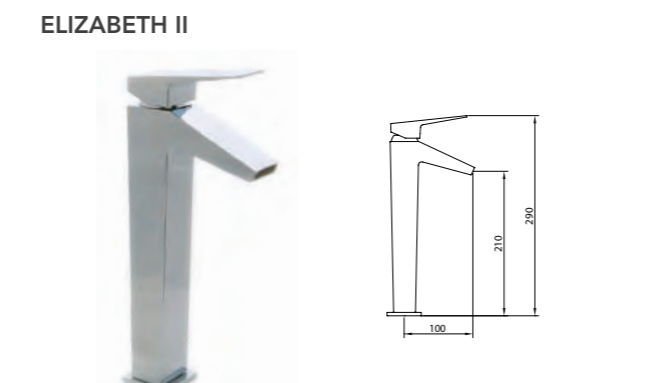


Mezclador con aireador y flexibles M-10 3/8" x 500 mm.  
Mixer, aerator, flexible hoses M-10 3/8" x 500 mm.  
Mitigeur lavabo, aérateur, raccords flexibles M-10 3/8" x 500 mm.

REF.	ACS	ECO 5l/min	€	📦
61446			142,80	6



**LAVABO 210**  
Basin mixer 210 / Mitigeur lavabo 210

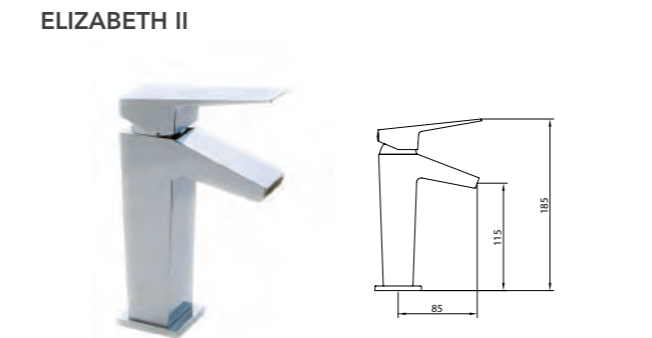


Mezclador alto con aireador y flexibles M-10 3/8" x 370 mm.  
Tall mixer, aerator, flexible hoses M-10 3/8" x 370 mm.  
Mitigeur Lavabo bec haut, aérateur, raccords flexibles M-10 3/8" x 370 mm.

REF.	ACS	ECO 5l/min	€	📦
61456			204,60	6



**LAVABO 115**  
Basin mixer 115 / Mitigeur lavabo 115



Mezclador con aireador y flexibles M-10 3/8" x 500 mm.  
Mixer, aerator, flexible hoses M-10 3/8" x 500 mm.  
Mitigeur lavabo, aérateur, raccords flexibles M-10 3/8" x 500 mm.

REF.	ACS	ECO 5l/min	€	📦
61455			142,80	12



61447  
ELIZABETH I

**LAVABO EMPOTRAR**  
Concealed basin / Mitigeur lavabo à encastrer

**LAVABO EMPOTRAR**  
Concealed basin / Mitigeur lavabo à encastrer

**ELIZABETH I**

**ELIZABETH II**



Mezclador empotrable de 1/2" para lavabo.  
Concealed basin mixer 1/2".  
Mitigeur encastré 1/2".

Mezclador empotrable de 1/2" para lavabo.  
Concealed basin mixer 1/2".  
Mitigeur encastré 1/2".

REF.	ACS	ECO 5l/min	€	6
61448	ACS	ECO 5l/min	166,90	6
98703 - iclever basin			129,80	6

REF.	ACS	ECO 5l/min	€	6
61457	ACS	ECO 5l/min	166,90	6
98703 - iclever basin			129,80	6



**BIDÉ 70**  
Bidet mixer / Mitigeur bidet



Mezclador con aireador a rótula y flexibles M-10 3/8" x 420 mm.  
Mixer, swivel aerator, flexible hoses M-10 3/8" x 420 mm.  
Mitigeur bidet, aérateur rotule, raccords flexibles M-10 3/8" x 420 mm

REF.	ACS	ECO 5l/min	€	6
61449	ACS	ECO 5l/min	142,80	6



**NOTA / Note / Note**

Estos **empotrados** requieren **iclever box**, más información en la página 368 (Información técnica).

These concealed mixers require iclever box, more information in page 368 (Technical information).

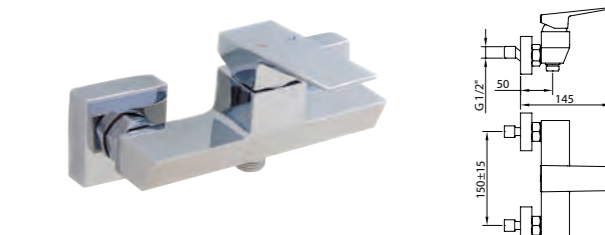
Cette robinetterie encastrée requiert la iclever box pour son installation, plus d'information en page 368 (Information technique).



**Video de instalación**  
Installation video / Vidéo d'installation

**BAÑO-DUCHA**  
Bath-Shower mixer / Mitigeur bain-douche

**DUCHA**  
Shower mixer / Mitigeur douche



Mezclador con aireador baño-ducha, inversor integrado.  
Bath-shower mixer with aerator, hidden diverter.  
Mitigeur bain-douche, aérateur, inverseur intégré.

Mezclador para ducha.  
Shower mixer.  
Mitigeur douche.

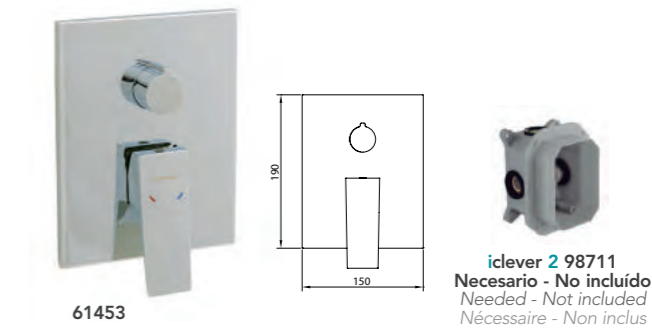
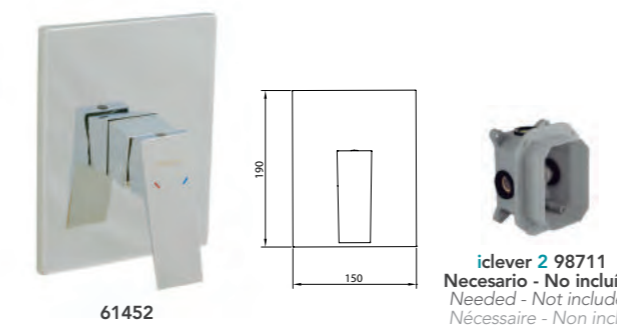
REF.	ACS	€	8
61511	ACS	227,90	8
61450	ACS	196,70	8

REF.	ACS	ECO 9l/min	€	8
61512	ACS	ECO 9l/min	183,70	8
61451	ACS	ECO 9l/min	152,60	8



**DUCHA EMPOTRAR 1 VÍA** Concealed bath-shower  
1 outlet diverter / Douche encastré 1 voie

**DUCHA EMPOTRAR 2 VÍAS** Concealed bath-shower  
2 outlets diverter / Douche encastré 2 voies



Mezclador empotrable de 1/2" para ducha.  
Concealed shower mixer 1/2".  
Mitigeur encastré, 1/2".

Mezclador empotrable de 1/2" para baño-ducha, inversor cerámico.  
Concealed bath-shower mixer 1/2", ceramic diverter.  
Mitigeur encastré, 1/2", inverseur céramique.

REF.	ACS	€	6
61452	ACS	135,20	6
98711 - iclever 2		88,00	6

REF.	ACS	€	6
61453	ACS	151,50	6
98711 - iclever 2		88,00	6



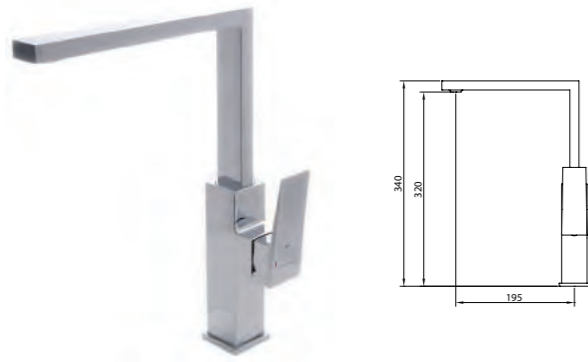
**INVERSOR OCULTO**  
Hide diverter/ Inverseur caché  
Inversor diseño  
Design diverter / Inverseur design

El pomo inversor es invisible. El accionamiento consiste en desplazar el flexible de forma vertical para efectuar el cambio.  
The diverter is hidden. When the hose bib is pulled out vertically you do the change.  
L'inverseur est invisible. Pour l'actionner, il suffit de tirer le flexible de douche vers le bas.

**FREGADERO**  
Sink mixer / Mitigeur évier

**ELIZABETH I**

**CAÑO FUNDIDO**  
Cast spout  
Bec en fonte



Mezclador con aireador, caño fundido giratorio, flexibles M-10 3/8" x 500 mm.  
Mixer with aerator, swivel cast spout, flexible hoses M-10 3/8" x 500 mm.  
Mitigeur évier bec orientable, aérateur, raccords flexibles M-10 3/8" x 500 mm.

REF.	ACS	ECO 5l/min	€	📦
61454			174,10	8

61466 98791 61427 98772 97688

**FREGADERO**  
Sink mixer / Mitigeur évier

**ELIZABETH II**

**CAÑO FUNDIDO**  
Cast spout  
Bec en fonte



Mezclador con aireador, caño fundido giratorio, flexibles M-10 3/8" x 500 mm.  
Mixer with aerator, swivel cast spout, flexible hoses M-10 3/8" x 500 mm.  
Mitigeur évier bec orientable, aérateur, raccords flexibles M-10 3/8" x 500 mm.

REF.	ACS	ECO 5l/min	€	📦
61463			174,10	8

61466 98791 61427 98772 97688



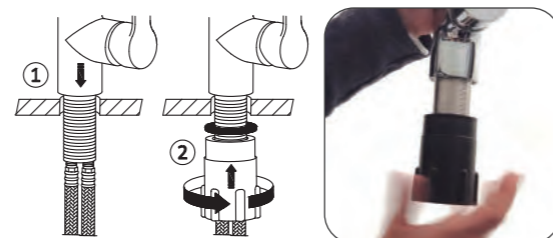
61463  
ELIZABETH II

**FÁCIL INSTALACIÓN DEL GRIFO**  
Easy taps installation / Installation facile des robinets

Dispositivo que permite el montaje a mano, sin herramientas.  
Device that allows the assembly by hand, without any tools.  
Dispositif qui permet l'assemblage à la main, sans aucun outil.



Ref. 98772



Ejemplos de configuraciones

Configuration examples | Exemples de configuration



REF.	€	📦
61452	135,20	6
98711	88,00	6
99609	16,90	25
98235	28,40	30
61147	21,30	1
	<b>289,80</b>	

REF.	€	📦
61452	135,20	6
98711	88,00	6
98000	68,40	1
99693	112,90	8
	<b>404,50</b>	

Ejemplos de configuraciones

Configuration examples | Exemples de configuration



REF.	€	📦
61453	151,50	6
98711	88,00	6
61115	326,40	3
99612	25,70	25
98235	28,40	30
61147	21,30	1
	<b>641,30</b>	

REF.	€	📦
61453	151,50	6
98711	88,00	6
61468	491,80	-
99613	28,90	25
60690	117,40	10
61147	21,30	1
	<b>898,90</b>	



**DUCHA TERMOSTÁTICA / Thermostatic shower mixer / Mitigeur douche thermostatique**

Mezclador termostático para ducha.  
Thermostatic shower mixer.  
Mitigeur douche thermostatique

REF.	€	📦	
60154	257,90	4	Con kit ducha With shower kit / Avec kit de douche
60761	226,70	4	Sin kit ducha Without shower kit / Sans kit de douche

Kit ducha  
Shower kit / Kit de douche

- Ref. 99611
- Ref. 61146 - PVC
- Ref. 60311

Montaje excéntrica  
Eccentric nut assembling  
Montage des raccords excentrés

97828 60312

**CONJUNTO DE DUCHA EXTENSIBLE MONOMANDO**  
Extensible shower system  
Colonne de douche extensible

Incluye  
Includes / Inclus

- Ref. 99606
- Ref. 99611
- Ref. 61146 - PVC
- Ref. 96264
- Ref. 98497

Mezclador de ducha con tubo extensible Circular (98517), soporte articulado deslizante.  
Adjustable shower valve with integrated diverter.  
Support douchette coulissant, inverseur automatique, pomme de douche, douchette et flexible

Montaje excéntrica  
Eccentric nut assembling  
Montage des raccords excentrés

Ref. 60623

MAX. 35  
MAX. 28

REF.	€	📦
99732	541,60	4

97828 98517 95185 99226

**CONJUNTO DE DUCHA EXTENSIBLE TERMOSTÁTICO**  
Thermostatic extensible shower system  
Colonne de douche extensible thermostatique

Incluye  
Includes / Inclus

- Ref. 99606
- Ref. 99611
- Ref. 61146 - PVC
- Ref. 96264
- Ref. 98497

Mezclador termostático de ducha con tubo extensible (98517), soporte articulado deslizante.  
Adjustable thermostatic shower system (98517) with integrated diverter.  
Support douchette coulissant, inverseur céramique, pomme de douche, douchette et flexible

Montaje excéntrica  
Eccentric nut assembling  
Montage des raccords excentrés

Ref. 60622

MAX. 42  
MAX. 32

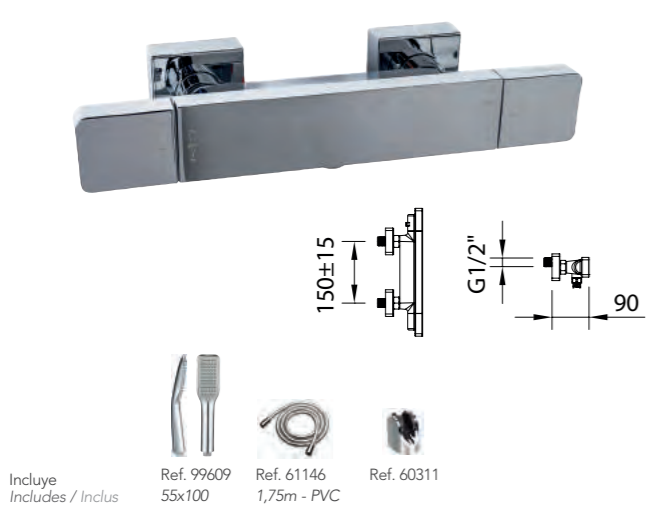
REF.	€	📦
99731	621,60	4

97828 98517 97828



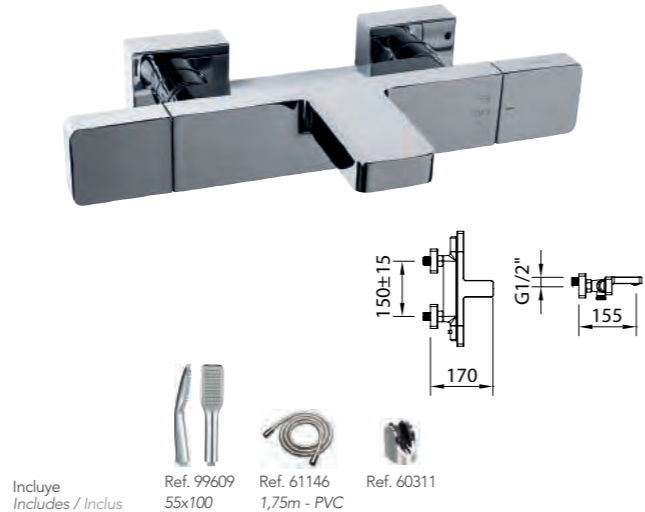
**DUCHA TERMOSTÁTICA / Thermostatic shower mixer**  
Mitigeur douche thermostatique

**BAÑO-DUCHA TERMOSTÁTICO / Thermostatic bath-shower mixer**  
Mitigeur bain douche thermostatique



Mezclador rectangular para ducha.  
Shower mixer.  
Mitigeur douche thermostatique

REF.	€	📦
60133	240,10	6
60134	209,00	6

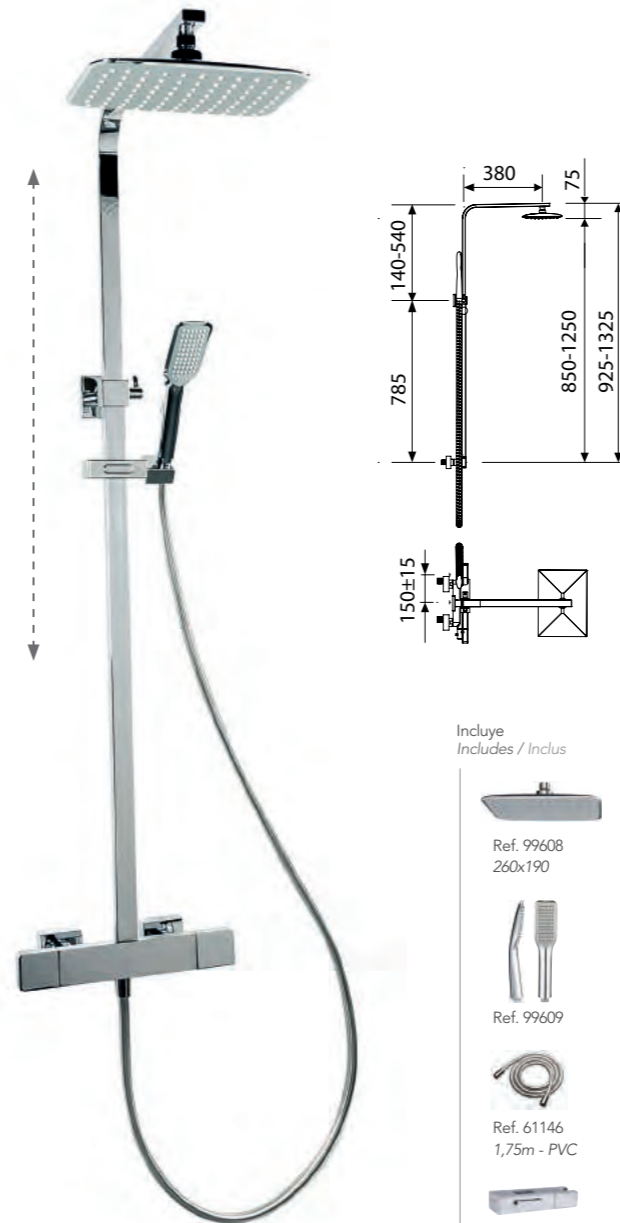


Mezclador rectangular baño-ducha, aireador y inversor.  
Bath-shower mixer, aerator and integrated diverter.  
Mitigeur bain-douche thermostatique, aérateur et inverseur.

REF.	€	📦
60131	280,10	6
60132	249,00	6



**CONJUNTO DE DUCHA EXTENSIBLE TERMOSTÁTICO**  
Thermostatic extensible shower system  
Colonne de douche extensible thermostatique

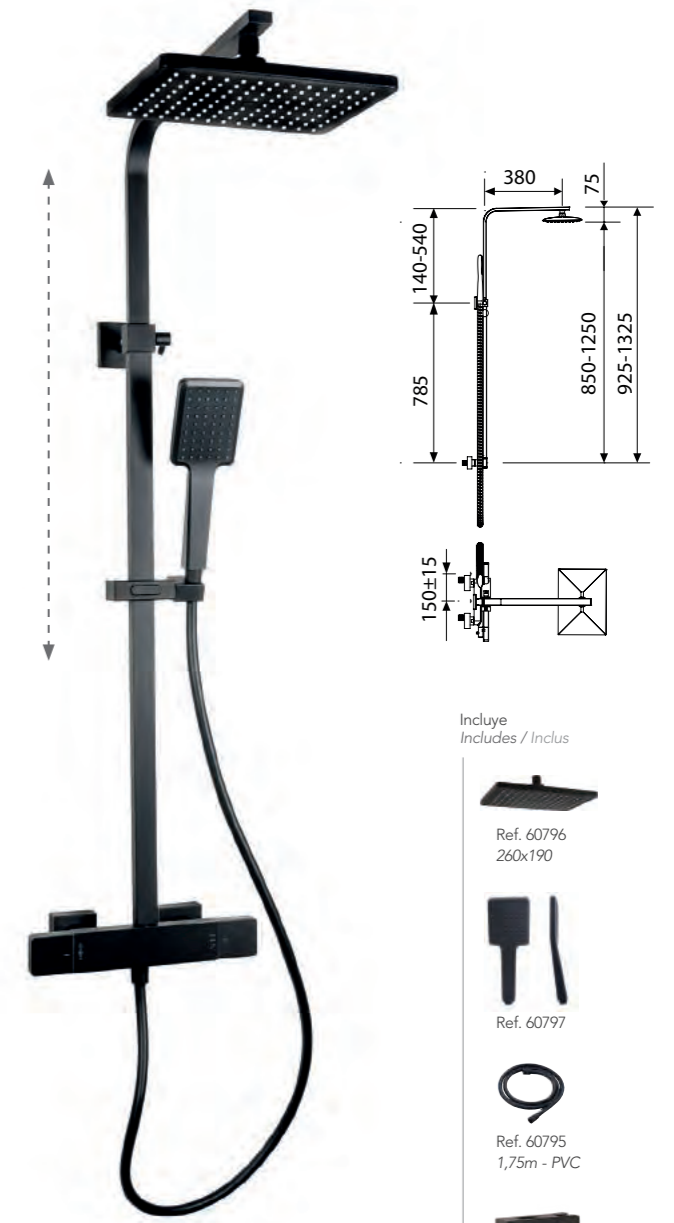


Mezclador termostático rectangular de ducha con tubo extensible, soporte articulado deslizante.  
Adjustable thermostatic shower system with integrated diverter.  
Support douchette coulissant, inverseur céramique, pomme de douche, douchette et flexible.

REF.	€	📦
60135	534,50	4



**CONJUNTO DE DUCHA EXTENSIBLE TERMOSTÁTICO**  
Thermostatic extensible shower system  
Colonne de douche extensible thermostatique



Mezclador termostático rectangular de ducha con tubo extensible, soporte articulado deslizante.  
Adjustable thermostatic shower system with integrated diverter.  
Support douchette coulissant, inverseur céramique, pomme de douche, douchette et flexible.

REF.	€	📦
60791	721,20	4







**¡Combínalo con los accesorios que quieras!**

Combinable with any accessory!  
Combinable avec les accessoires selon votre choix.

**Moderniza tu baño. Funcionalidad y tecnología con iClever Plus**

Modernize your bathroom. Functionality and technology with iClever Plus.  
Modernisez votre salle de bain Fonctionnalité et technologie avec iClever Plus.



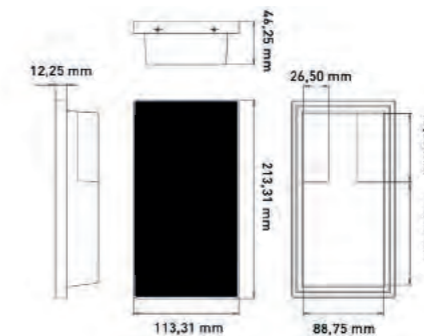
**Vídeo de uso**  
Video / Vidéo tutorielle



**Vídeo de instalación**  
Video / Vidéo d'installation

**PANEL DE DUCHA DIGITAL**  
Digital shower panel / Panneau digital

iClever Plus



REF.	€	📦
61518	936,80	1



Aumento del caudal  
Flow increase  
Augmentation du débit

Aumento de la temperatura  
Temperature increase  
Augmentation de la température

Disminución del caudal  
Flow reduce  
Réduction du débit

Selección salida rociador y selección Usuario 1  
First outlet and user selection  
Sélection sortie douche de tête et Utilisateur 1



Modo apagado  
Shutdown mode  
Mode arrêt

Modo Standby  
Standby mode  
Mode veille

Función seleccionada  
Selected function  
Fonction sélectionnée



On / Off  
On / Off  
On / Off

Disminución de la temperatura  
Temperature reduce  
Réduction de la température

Selección salida teléfono de ducha y selección Usuario 2  
Second outlet and user selection  
Sélection douchette et Utilisateur 2

✓ Panel táctil con control temperatura, caudal y salidas.  
Temperature control, flow and outlets. / Contrôle de la température, du débit et des sorties d'eau.

✓ Tecnología termostática.  
Thermostatic technology. / Technologie thermostatique.

✓ Función Warm Up. Sin esperas: agua a temperatura seleccionada desde el primer momento.  
Warm up Function. No waiting: water at the selected temperature from the first moment. / Fonction Warm up. Sans temps d'attente: L'eau sort immédiatement à la température sélectionnée.

✓ Función auto-limpieza antilegionela.  
Self-cleaning and anti-legionella function. / Fonction autonettoyant anti-légionelle.

✓ Equipo hermético al polvo y protegido contra el agua proyectada (Grado de protección IP65).  
Protection degree IP65. / Indice de protection IP65.

✓ Indicador led rojo de seguridad al superar los 38°C.  
Safety red led indicator when exceeding 38°C. / Voyant Led rouge de sécurité quand la température dépasse 38°C.

✓ Memoria de configuración para 2 usuarios.  
Configuration memory for 2 users. / Mémoire de configuration pour 2 utilisateurs.

✓ Modo automático de ahorro de energía.  
Energy saving automatic mode. / Mode automatique d'économie d'énergie.

✓ Sistema de aviso ante alertas.  
Alert warning system. / Système d'alerte en cas de dysfonctionnement.

Ejemplos de configuraciones

Configuration examples | Exemples de configuration



REF.	€	📦
61518	936,80	1
61468	491,80	-
99612	25,70	25
98235	28,40	30
61147	21,30	1
	<b>1.504,00</b>	

REF.	€	📦
61518	936,80	1
61469	476,70	1
99614	16,90	25
98236	28,40	30
61147	21,30	1
	<b>1.480,10</b>	

Ejemplos de configuraciones

Configuration examples | Exemples de configuration



REF.	€	📦
61518	936,80	1
61115	326,40	3
99609	16,90	25
60690	117,40	10
61147	21,30	1
	<b>1.418,80</b>	

REF.	€	📦
61518	936,80	1
61116	440,20	3
60797	22,60	25
61112	38,20	30
60795	29,30	50
	<b>1.467,10</b>	

# Styles

La colección de grifería **STYLES** ha sido concebida bajo estrictos criterios **técnicos y funcionales** sin renunciar a un cuidado **diseño contemporáneo** de líneas puras con acabados sorprendentes que encajará perfectamente en cualquier cocina y baño.

Con una cuidadosa selección de materiales y componentes, la grifería de la gama **STYLES** ha sido **extensamente probada**, obteniendo un extraordinario balance entre **calidad y funcionalidad**, siendo por tanto **confiable** a lo largo del tiempo.

CLEVER tiene un alto sentido de **responsabilidad hacia las personas y el medio ambiente**. Todos los materiales y componentes en contacto con el agua responden a exigentes certificados de calidad que nos proporcionan la seguridad requerida en términos de **salud e higiene**.

Adicionalmente, la grifería CLEVER proporciona excelentes **propiedades mecánicas y acústicas**.

En nuestra gama **STYLES** utilizamos las últimas tecnologías en cuanto al **ahorro de energía y agua** sin afectar a la comodidad del usuario.



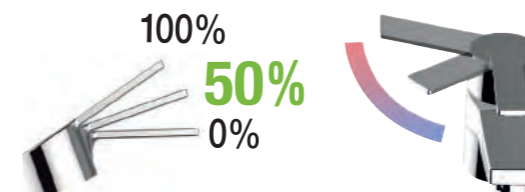
	BRASS							
	Material / Matériel	Acabado / Finish / Finition	Conexiones flexibles / Flexible connections / Connexions flexibles	ACS	Aireador / Aérateurs / NEOPERL	50%	50%	
<b>AGORA xtreme</b>		Cromado, blanco y negro / Chromed, Black and white / Chromé, noir et blanc		✓	Orientable & enrasado / Orientable and / Orientable et invisible	✓	✓	-
<b>ARTIC xtreme</b>		Cromado / Chromed / Chromé		✓	Neoperl STANDARD perlator	✓	✓	-
<b>CAIMAN urban</b>	Latón / Brass / Laiton / Pb<1,6%	Cromado / Chromed / Chromé	SS Braided, EPDM, inliner	✓	Neoperl STANDARD perlator	✓	-	-
<b>WITH2 antigona</b>		Cromado y Bronce / Chromed and bronze / Chromé et bronze		✓	Neoperl STANDARD perlator	-	-	-
<b>WITH2 morea</b>		Cromado / Chromed / Chromé		✓	Neoperl STANDARD perlator	-	-	-

## SISTEMA ECONATURE Y COLD OPEN AHORRO DE AGUA Y ENERGÍA

2 posiciones de apertura de la maneta y apertura en frío.

Econature and Cold Open system. Save water and energy. Two positions of opening the handle and it opens in cold position.

Système econature et Cold Open. Économie d'eau et de énergie. Deux positions d'ouverture de la poignée et système d'ouverture en eau froide.



Marcas de temperatura / Temperature marks / Marques de température

Our **STYLES** Collection of taps, mixers and showers has been created under strict criteria of technical and functional aspects, without sacrificing a careful contemporary design of pure lines with astonishing finishes that fits perfectly in any bathroom and kitchen.

With a careful selection of materials and components, our **STYLES** range faucet has been extensively tested, obtaining an extraordinary balance between quality and functionality, thus being reliable over time.

Our commitment is to provide a high sense of responsibility towards people and environment in many ways, not only by exclusively using certified quality materials in all water-conducting parts, but also by providing excellent mechanical and acoustic properties. They thus will provide our required mechanical properties and safety in terms of health and hygiene.

In our **Styles** Collection we can use the latest technologies, which can reduce energy and water consumption without impacting user comfort.

La collection de Robinetterie **STYLES** a été conçue en suivant les critères techniques et de fonctionnalité les plus stricts, sans renoncer à un élégant design contemporain qui s'adapte parfaitement à tous les styles de cuisine et de salle de bain.

Grâce à une sélection minutieuse des matériaux et des composants, la gamme **STYLES** se compose de produits de grande qualité, fonctionnels et fiables.

Répondant à son sens aigu de la responsabilité envers les personnes et l'environnement, CLEVER utilise exclusivement des matériaux de qualité reconnue et certifiée pour les éléments en contact avec l'eau et des technologies de pointe qui permettent d'obtenir d'excellentes propriétés mécaniques et acoustiques et de réduire la consommation d'eau et d'énergie sans affecter le confort de l'utilisateur.

- Diseño exclusivo y patentado**  
Exclusive and patent design / Design exclusif et breveté
- 50% Econature. Sistema de ahorro de agua**  
Water saving system / Économisez de l'eau
- Cold Open. Sistema de ahorro de energía**  
Energy saving system / Économisez de l'énergie
- Sistema con caudal limitado**  
Limited flow system / Système à débit limité
- Cold Touch. Grifería anti-quemaduras**  
Anti-scald / Robinetterie anti-brûlures
- Pieza Anti-movimiento**  
Reinforcing plate / Renfort anti-mouvements
- x2 Grifería extraíble 2 funciones**  
2 functions Pull-out taps / Robinetterie extractible 2 fonctions
- Discos cerámicos**  
Ceramic disc / Disques céramiques
- Inversor invisible**  
Hide diverter / Inverseur invisible
- Efecto cascada**  
Waterfall effect / Effet cascade



- Aireador orientable**  
Swivel aerator / Aérateur orientable
- Aireador antivandálico**  
Anti-vandalism aerator / Aérateur anti-vandalisme
- Fácil instalación, sin herramientas**  
Easy and fast installation with no tool / Installation facile, sans besoin d'outils
- Safety block. Tope de seguridad para termostáticos**  
Security system for thermostatic / Système de sécurité pour thermostatique



**60100**  
AGORA xtreme

**LAVABO 240 / Basin mixer 240 / Mitigeur lavabo 240**



Mezclador alto con aireador y flexibles M-10 3/8" x 370 mm.  
Tall mixer, aerator, flexible hoses M-10 3/8" x 370 mm.  
Mitigeur Lavabo bec haut, aérateur, raccords flexibles M-10 3/8" x 370 mm

REF.	€	📦
<b>60103</b>	<b>185,80</b>	<b>8</b>



**LAVABO 105 / Basin mixer 105 / Mitigeur lavabo 105**

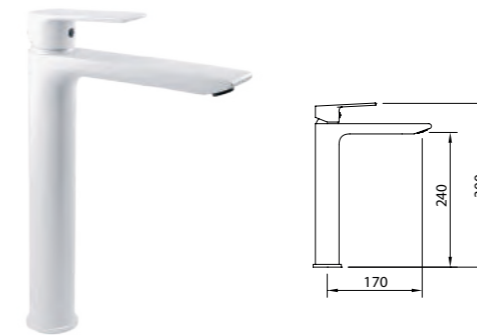


Mezclador con aireador y flexibles M-10 3/8" x 420 mm.  
Mixer, aerator, flexible hoses M-10 3/8" x 420 mm.  
Mitigeur lavabo, aérateur, raccords flexibles M-10 3/8" x 420 mm

REF.	€	📦
<b>60100</b>	<b>138,70</b>	<b>8</b>



**LAVABO 240 BLANCO MATE**  
Matte white tall basin mixer 240 / Mitigeur lavabo blanc mat 240

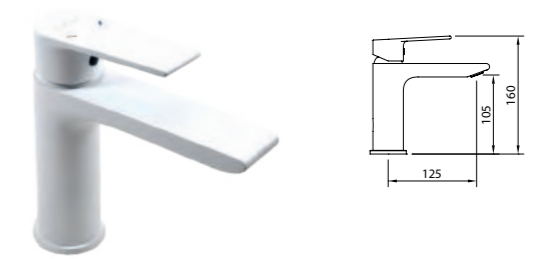


Mezclador alto con aireador y flexibles M-10 3/8" x 370 mm.  
Tall mixer, aerator, flexible hoses M-10 3/8" x 370 mm.  
Mitigeur Lavabo bec haut, aérateur, raccords flexibles M-10 3/8" x 370 mm

REF.	€	📦
<b>60706</b>	<b>250,80</b>	<b>8</b>



**LAVABO 105 BLANCO MATE**  
Matte white tall basin mixer 105 / Mitigeur lavabo blanc mat 105



Mezclador con aireador y flexibles M-10 3/8" x 420 mm.  
Mixer, aerator, flexible hoses M-10 3/8" x 420 mm.  
Mitigeur lavabo, aérateur, raccords flexibles M-10 3/8" x 420 mm

REF.	€	📦
<b>60704</b>	<b>187,60</b>	<b>8</b>



**LAVABO 240 NEGRO MATE**  
Matte black tall basin mixer 240 / Mitigeur lavabo noir mat 240

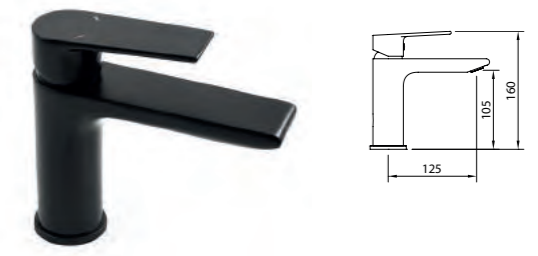


Mezclador alto con aireador y flexibles M-10 3/8" x 370 mm.  
Tall mixer, aerator, flexible hoses M-10 3/8" x 370 mm.  
Mitigeur Lavabo bec haut, aérateur, raccords flexibles M-10 3/8" x 370 mm

REF.	€	📦
<b>60707</b>	<b>250,80</b>	<b>8</b>

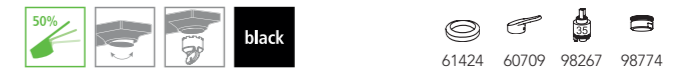


**LAVABO 105 NEGRO MATE**  
Matte black tall basin mixer 105 / Mitigeur lavabo noir mat 105



Mezclador con aireador y flexibles M-10 3/8" x 420 mm.  
Mixer, aerator, flexible hoses M-10 3/8" x 420 mm.  
Mitigeur lavabo, aérateur, raccords flexibles M-10 3/8" x 420 mm

REF.	€	📦
<b>60705</b>	<b>187,60</b>	<b>8</b>



**PRODUCTOS RELACIONADOS / Related products / Produits connexes**

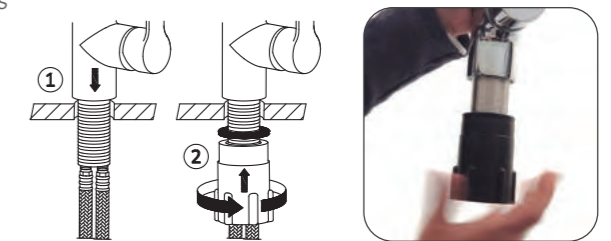


**FÁCIL INSTALACIÓN DEL GRIFO**  
Easy taps installation / Installation facile des robinets

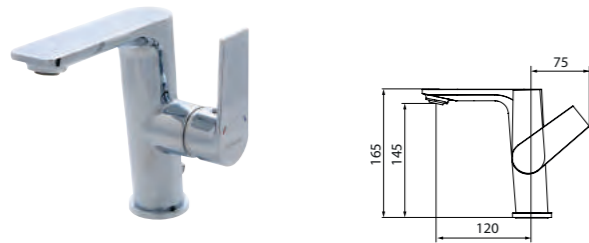
Dispositivo que permite el montaje a mano, sin herramientas.  
Device that allows the assembly by hand, without any tools.  
Dispositif qui permet l'assemblage à la main, sans aucun outil.



Ref. 98772



LAVABO 145 / Basin mixer 145 / Mitigeur lavabo 145

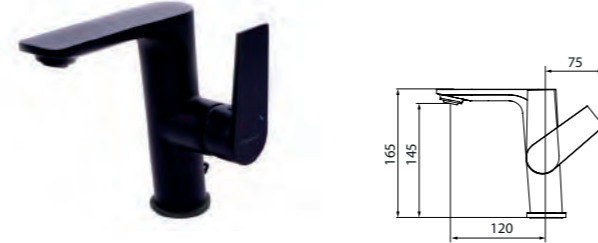


Mezclador con aireador y flexibles M-10 3/8" x 450 mm.  
Mixer, aerator, flexible hoses M-10 3/8" x 450 mm.  
Mitigeur Lavabo, aérateur, raccords flexibles M-10 3/8" x 450 mm.

REF.	ACS	ECO 5l/min	€	📄
61720	ACS	ECO 5l/min	138,70	-



LAVABO 145 / Basin mixer 145 / Mitigeur lavabo 145

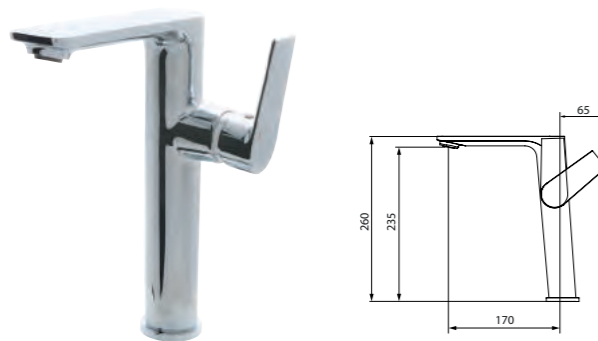


Mezclador con aireador y flexibles M-10 3/8" x 450 mm.  
Mixer, aerator, flexible hoses M-10 3/8" x 450 mm.  
Mitigeur lavabo, aérateur, raccords flexibles M-10 3/8" x 450 mm.

REF.	ACS	ECO 5l/min	€	📄
61722	ACS	ECO 5l/min	187,60	-



LAVABO 235 / Basin mixer 235 / Mitigeur lavabo 235

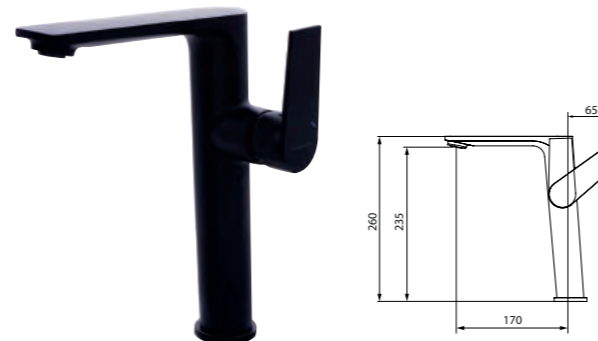


Mezclador alto con aireador y flexibles M-10 3/8" x 370 mm.  
Tall mixer, aerator, flexible hoses M-10 3/8" x 370 mm.  
Mitigeur Lavabo bec haut, aérateur, raccords flexibles M-10 3/8" x 370 mm.

REF.	ACS	ECO 5l/min	€	📄
61723	ACS	ECO 5l/min	185,80	-



LAVABO 235 / Basin mixer 235 / Mitigeur lavabo 235



Mezclador alto con aireador y flexibles M-10 3/8" x 370 mm.  
Tall mixer, aerator, flexible hoses M-10 3/8" x 370 mm.  
Mitigeur Lavabo bec haut, aérateur, raccords flexibles M-10 3/8" x 370 mm.

REF.	ACS	ECO 5l/min	€	📄
61724	ACS	ECO 5l/min	250,80	-



LAVABO EMPOTRADO MURAL  
Concealed basin mixer / Mitigeur lavabo à encastrer



Mezclador empotrable de 1/2", caño mural de 1/2", con aireador, longitud 180mm.  
Concealed mixer 1/2" with aerator, wall spout length 1/2", 180mm.  
Mitigeur lavabo encastré, aérateur, bec 180 mm.

REF.	ACS	€	📄
61121	ACS	122,70	8



LAVABO EMPOTRADO MURAL  
Concealed basin mixer / Mitigeur lavabo à encastrer

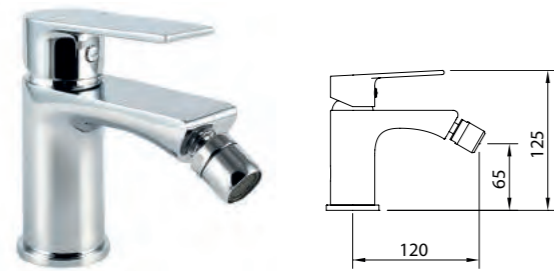


Mezclador empotrable de 1/2", caño mural de 1/2", con aireador, longitud 180mm.  
Concealed mixer 1/2" with aerator, wall spout length 1/2", 180mm.  
Mitigeur lavabo encastré, aérateur, bec 180 mm.

REF.	ACS	€	📄
61133	ACS	165,40	8



**BIDÉ** / Bidet mixer / Mitigeur bidet

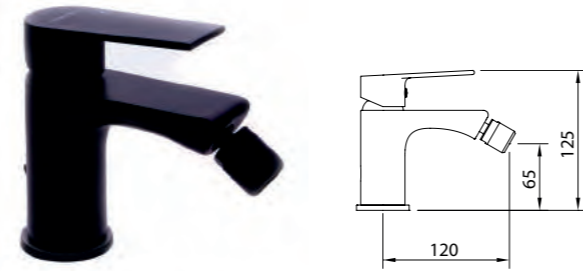


Mezclador con aireador a rótula, flexibles M-10 3/8" x 370 mm.  
Mixer, swivel aerator, flexible hoses M-10 3/8" x 370 mm.  
Mitigeur bidet, aérateur rotule, raccords flexibles M-10 3/8" x 370 mm

REF.	ACS	€	📦
60106		138,70	8

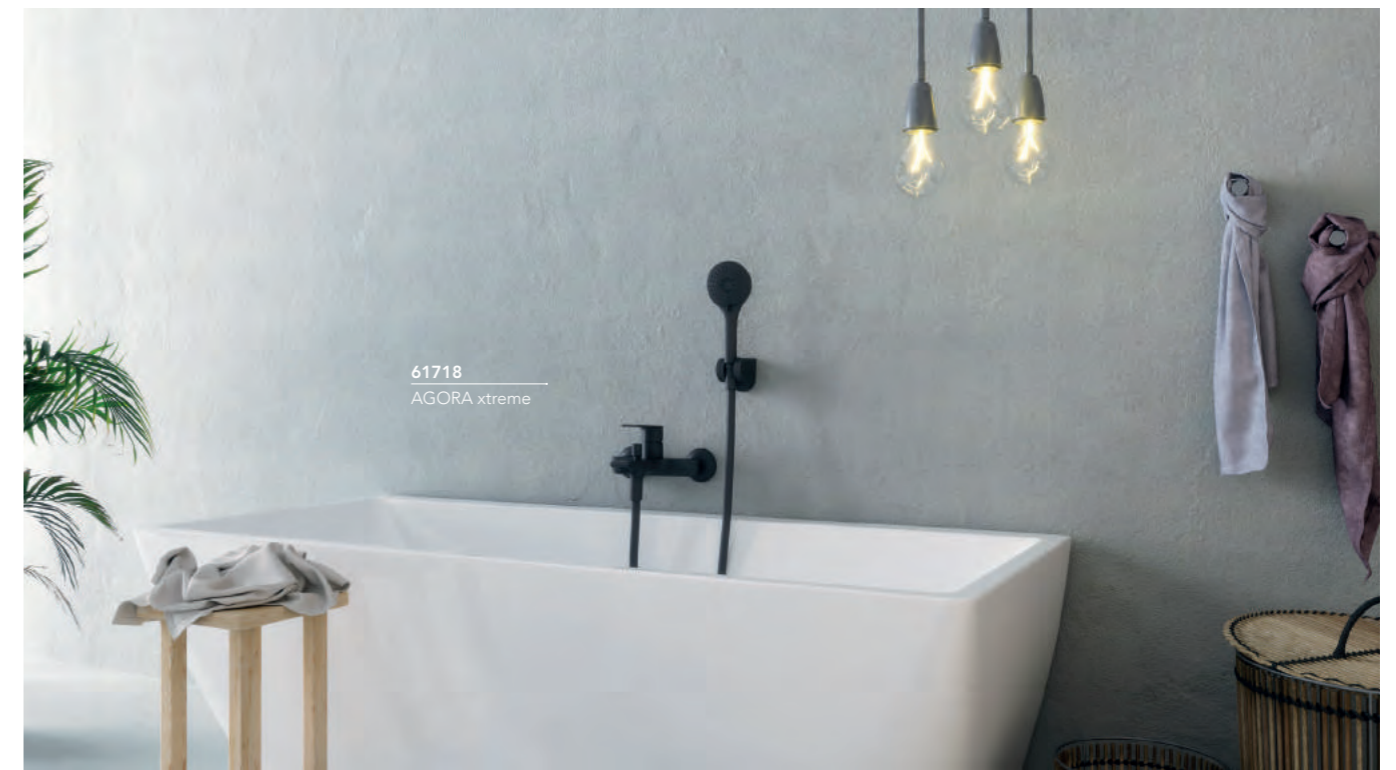


**BIDÉ NEGRO MATE**  
Matte black bidet mixer / Mitigeur bidet noir mat



Mezclador con aireador a rótula, flexibles M-10 3/8" x 370 mm.  
Mixer, swivel aerator, flexible hoses M-10 3/8" x 370 mm.  
Mitigeur bidet, aérateur rotule, raccords flexibles M-10 3/8" x 370 mm

REF.	ACS	€	📦
61717		187,60	8



**BAÑO-DUCHA**  
Bath-shower mixer / Mitigeur bain-douche



Mezclador con aireador baño-ducha, inversor automático.  
Bath-shower mixer with aerator, automatic diverter.  
Mitigeur bain-douche, aérateur, inverseur automatique

REF.	ACS	€	📦
60109		195,60	8
60110		173,40	8

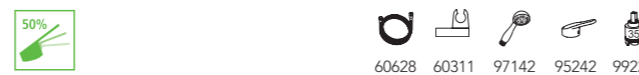


**DUCHA** / Shower mixer / Mitigeur douche



Mezclador para ducha.  
Shower mixer.  
Mitigeur douche

REF.	ACS	€	📦
60111		162,70	8
60112		140,50	8



**BAÑO-DUCHA**  
Bath-shower mixer / Mitigeur bain-douche



Mezclador con aireador baño-ducha, inversor automático.  
Bath-shower mixer with aerator, automatic diverter.  
Mitigeur bain-douche, aérateur, inverseur automatique

REF.	ACS	€	📦
61718		264,10	8



**DUCHA** / Shower mixer / Mitigeur douche



Mezclador para ducha.  
Shower mixer.  
Mitigeur douche

REF.	ACS	€	📦
61719		219,60	8



**AIREADOR ORIENTABLE**  
Swivel aerator / Aérateur orientable

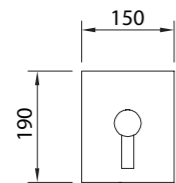
Para mayor comodidad durante su uso. El ángulo de la salida de agua se puede ajustar directamente en el aireador: ± 6° hasta ± 10°.  
For better comfort during its use. The angle of the water stream can be adjusted directly at the aerator: ± 6° up to ± 10°.  
Pour plus de confort lors de son utilisation. L'angle du jet d'eau peut être réglé directement sur l'aérateur: ± 6° jusqu'à ± 10°



**PRODUCTOS RELACIONADOS** / Related products / Produits connexes



**DUCHA EMPOTRADA 1 VIA / Concealed bath-shower**  
1 outlet diverter / Douche encastré 1 voie



**iclever 2 98711**  
Necesario - No incluido  
Needed - Not included  
Nécessaire - Non inclus

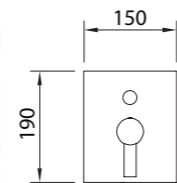
60746

Mezclador empotrable de 1/2" para ducha  
Concealed shower mixer 1/2"  
Mitigeur encastré, 1/2"

REF.	€	📄
60746	101,30	-
98711 - iclever 2	88,00	6



**DUCHA EMPOTRADA 2 VIAS / Concealed bath-shower**  
2 outlet diverter / Douche encastré 2 voies



**iclever 2 98711**  
Necesario - No incluido  
Needed - Not included  
Nécessaire - Non inclus

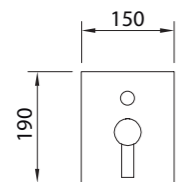
61228

Mezclador empotrable de 1/2" para baño-ducha, inversor cerámico  
Concealed bath-shower mixer 1/2", ceramic diverter  
Mitigeur encastré, 1/2", inverseur céramique

REF.	€	📄
61228	128,90	-
98711 - iclever 2	88,00	6



**DUCHA EMPOTRADA 2 VIAS / Concealed bath-shower**  
2 outlet diverter / Douche encastré 2 voies



**iclever 2 98711**  
Necesario - No incluido  
Needed - Not included  
Nécessaire - Non inclus

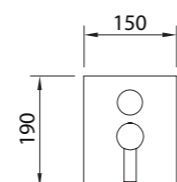
61110

Mezclador empotrable de 1/2" para baño-ducha,  
inversor cerámico  
Concealed bath-shower mixer 1/2", ceramic diverter  
Mitigeur encastré, 1/2", inverseur céramique

REF.	€	📄
61110	174,30	-
98711 - iclever 2	88,00	6



**DUCHA EMPOTRADA 3-4 VIAS / Concealed bath-shower**  
3-4 outlet diverter / Douche encastré 3-4 voies

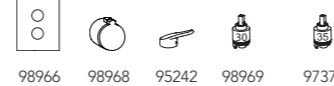


**iclever 4 98742**  
Necesario - No incluido  
Needed - Not included  
Nécessaire - Non inclus

60748

Mezclador empotrable de 1/2" para baño-ducha,  
inversor cerámico  
Concealed bath-shower mixer 1/2", ceramic diverter  
Mitigeur encastré, 1/2", inverseur céramique

REF.	€	📄
60748	182,30	-
98742 - iclever 4	121,80	6



**NOTA / Note / Note**

Estos empotrados requieren iclever box, más información en la página 368 (Información técnica).

These concealed mixers require iclever box, more information in page 368 (Technical information).

Cette robinetterie encastrée requiert la iclever box pour son installation, plus d'information en page 368 (Information technique).

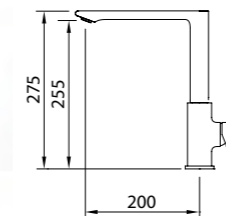


**Video de instalación**  
Installation video / Vidéo d'installation

**FREGADERO / Sink mixer / Mitigeur évier**

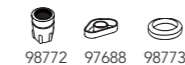


**CAÑO FUNDIDO**  
Cast spout  
Bec en fonte



Mezclador con aireador, caño fundido giratorio, flexibles M-10 3/8" x 420 mm.  
Mixer with aerator, swivel cast spout, flexible hoses M-10 3/8" x 420 mm.  
Mitigeur évier bec orientable, aérateur, raccords flexibles M-10 3/8" x 420 mm.

REF.	€	📄
60113	181,40	-



60113  
AGORA xtreme

Ejemplos de configuraciones

Configuration examples | Exemples de configuration



REF.	€	📦
60746	101,30	6
98711	88,00	6
98000	68,40	15
99693	112,90	8
	<b>370,60</b>	



REF.	€	📦
61228	128,90	6
98711	88,00	6
61468	491,80	-
99612	25,70	25
98235	28,40	30
61147	21,30	1
	<b>784,10</b>	

Ejemplos de configuraciones

Configuration examples | Exemples de configuration



REF.	€	📦
61110	174,30	6
98711	88,00	6
61116	440,20	3
60797	22,60	25
61112	38,20	30
60795	29,30	50
	<b>792,60</b>	



REF.	€	📦
60748	182,30	6
98742	121,80	6
61115	326,40	3
99613	28,90	25
60690	117,40	10
61147	21,30	1
97999	66,70	20
98440 (x2)	181,40	10
	<b>1.046,20</b>	





98690  
ARTIC xtreme

**BAÑO-DUCHA**  
Bath-shower mixer / Mitigeur bain-douche

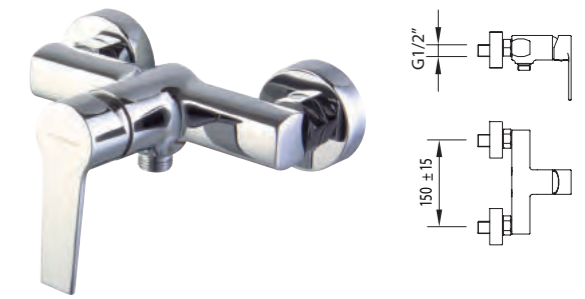


Mezclador con aireador baño-ducha, inversor automático.  
Bath-shower mixer with aerator, automatic diverter.  
Mitigeur bain-douche, aérateur, inverseur automatique

REF.	€	📦
98692	158,30	8
98699	136,00	8



**DUCHA / Shower mixer / Mitigeur douche**

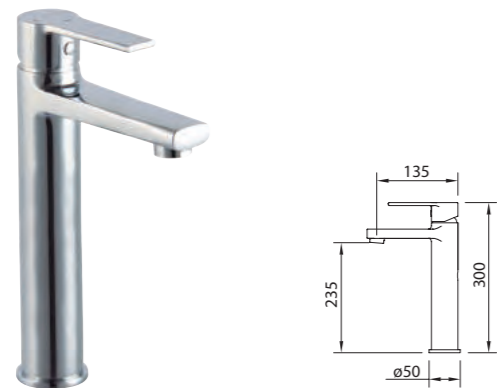


Mezclador para ducha.  
Shower mixer.  
Mitigeur douche

REF.	€	📦
98693	127,10	8
98700	104,90	8

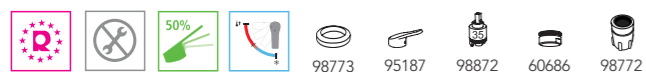


**LAVABO 235 / Basin mixer 235 / Mitigeur lavabo 235**

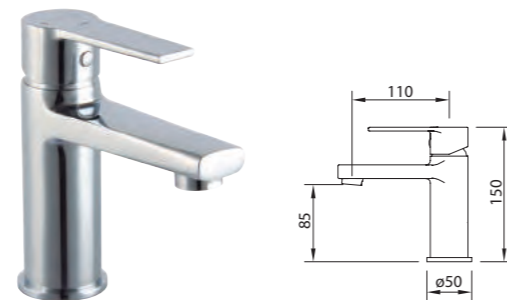


Mezclador con aireador y flexibles M-10 3/8" x 370 mm.  
Mixer, aerator, flexible hoses M-10 3/8" x 370 mm.  
Mitigeur Lavabo, aérateur, raccords flexibles M-10 3/8" x 370 mm

REF.	€	📦
98784	163,60	6



**LAVABO 85 / Basin mixer 85 / Mitigeur lavabo 85**

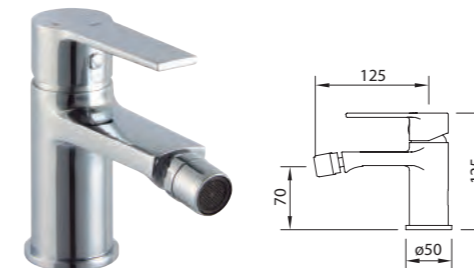


Mezclador con aireador y flexibles M-10 3/8" x 420 mm.  
Mixer, aerator, flexible hoses M-10 3/8" x 420 mm.  
Mitigeur Lavabo, aérateur, raccords flexibles M-10 3/8" x 420 mm

REF.	€	📦
98690	119,10	12



**BIDÉ / Bidet mixer / Mitigeur bidet**



Mezclador con aireador a rótula, flexibles M-10 3/8" x 420 mm.  
Mixer, swivel aerator, flexible hoses M-10 3/8" x 420 mm.  
Mitigeur bidet, aérateur, raccords flexibles M-10 3/8" x 420 mm

REF.	€	📦
98691	119,10	12



**ECONATURE + COLD OPEN** \*

Apertura en frío cuando la maneta está en posición central:  
• Menos consumo de agua caliente.

Para una instalación completa, los ahorros representan:  
• 25% del consumo de agua caliente.  
• 10% del consumo energético de una vivienda.

Cold opening when the handle is in central position:  
• Less hot water consumption

For a complete installation, savings represent:  
• 25% of hot water consumption  
• 10% of the energy consumption of a housing

Ouverture en eau froide quand la manette est en position centrale:  
• Réduction de la consommation d'eau chaude

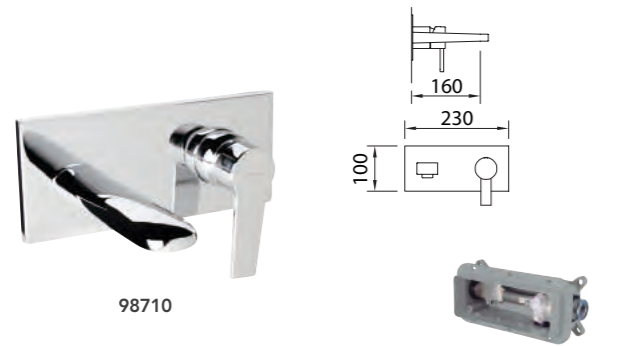
Dans le cas d'une installation complète, les économies représentent:  
• 25% de la consommation d'eau chaude  
• 10% de la consommation énergétique d'un logement

100%  
50%  
0%

**AHORRO DE AGUA**  
WATER SAVING  
ÉCONOMIE D'EAU

**AHORRO DE ENERGIA**  
ENERGY SAVING  
ÉCONOMIES D'ÉNERGIE

**LAVABO EMPOTRADO**  
Concealed basin mixer / Lavabo encastré



**98710**

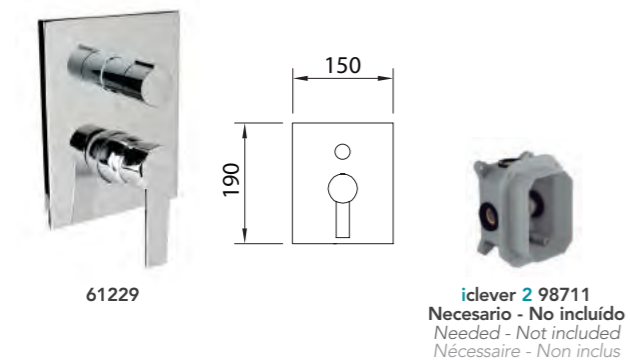
Mezclador empotrable de 1/2" para lavabo  
Concealed basin mixer 1/2"  
Mitigeur encastré 1/2"

**iclever basin 98703**  
Necesario - No incluido  
Needed - Not included  
Nécessaire - Non inclus

REF.	€	📄
<b>98710</b>	<b>146,70</b>	6
<b>98703 - iclever basin</b>	<b>129,80</b>	6



**DUCHA EMPOTRADA 2 VIAS / Concealed bath-shower**  
2 outlet diverter / Douche encastré 2 voies



**61229**

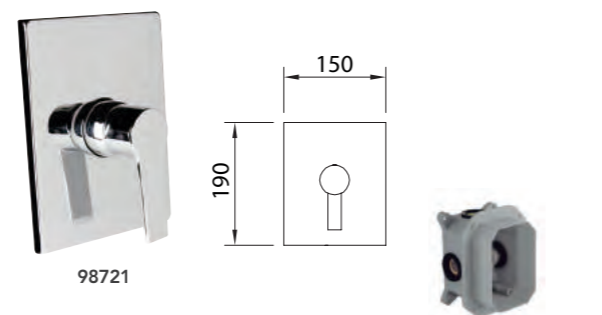
Mezclador empotrable de 1/2" para baño-ducha,  
inversor cerámico  
Concealed bath-shower mixer 1/2", ceramic diverter  
Mitigeur encastré, 1/2", inverseur céramique

**iclever 2 98711**  
Necesario - No incluido  
Needed - Not included  
Nécessaire - Non inclus

REF.	€	📄
<b>61229</b>	<b>128,90</b>	6
<b>98711 - iclever 2</b>	<b>88,00</b>	6



**DUCHA EMPOTRADA 1 VIA / Concealed bath-shower**  
1 outlet diverter / Douche encastré 1 voie

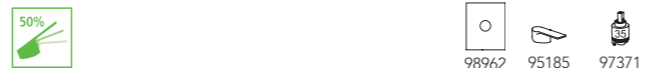


**98721**

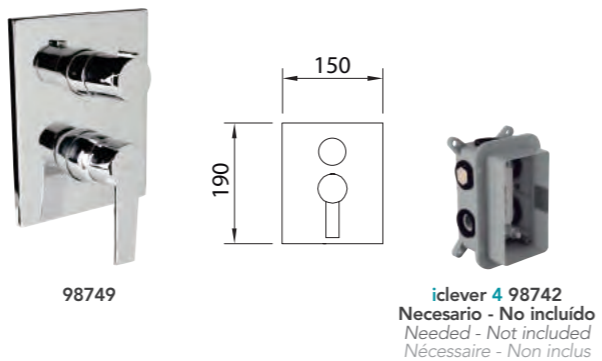
Mezclador empotrable de 1/2" para ducha  
Concealed shower mixer 1/2"  
Mitigeur encastré, 1/2"

**iclever 2 98711**  
Necesario - No incluido  
Needed - Not included  
Nécessaire - Non inclus

REF.	€	📄
<b>98721</b>	<b>101,30</b>	6
<b>98711 - iclever 2</b>	<b>88,00</b>	6



**DUCHA EMPOTRADA 3-4 VIAS / Concealed bath-shower**  
3-4 outlet diverter / Douche encastré 3-4 voies



**98749**

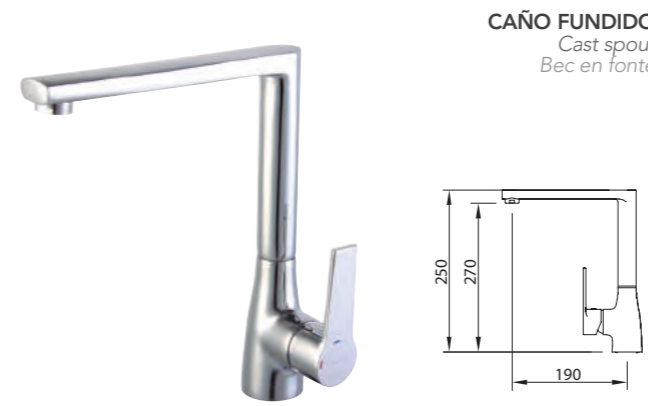
Mezclador empotrable de 1/2" para baño-ducha,  
inversor cerámico  
Concealed bath-shower mixer 1/2", ceramic diverter  
Mitigeur encastré, 1/2", inverseur céramique

**iclever 4 98742**  
Necesario - No incluido  
Needed - Not included  
Nécessaire - Non inclus

REF.	€	📄
<b>98749</b>	<b>182,30</b>	6
<b>98742 - iclever 4</b>	<b>121,80</b>	6



**FREGADERO / Sink mixer / Mitigeur évier**



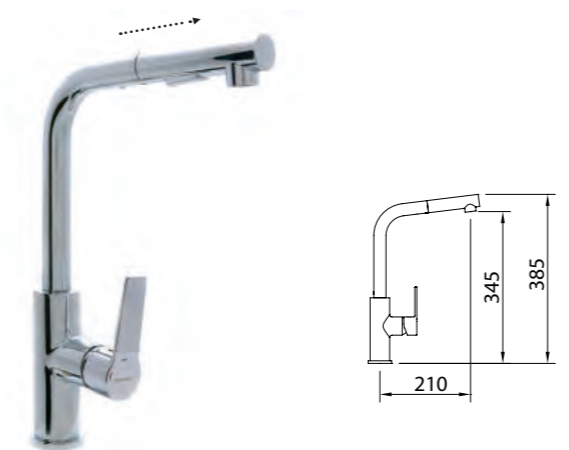
**98694**

Mezclador con aireador, caño fundido giratorio, flexibles M-10 3/8" x 370 mm.  
Mixer with aerator, swivel cast spout, flexible hoses M-10 3/8" x 370 mm.  
Mitigeur évier bec orientable, aérateur, raccords flexibles M-10 3/8" x 370 mm

REF.	€	📄
<b>98694</b>	<b>178,70</b>	8



**FREGADERO EXTRAÍBLE / Pull-out sink mixer**  
Mitigeur évier douchette extractible



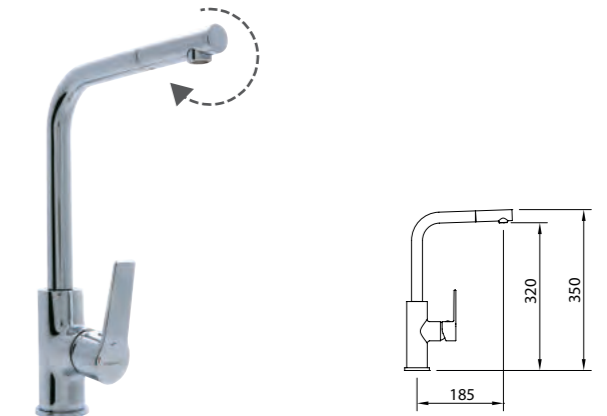
**98689**

Mezclador con aireador, caño giratorio, ducha extraíble con pulsador para lavavajillas, enlaces de alimentación flexibles M-10 3/8" x 370 mm.  
Mixer with aerator, swivel spout, pull-out handset and flexible hoses M-10 3/8" x 370 mm.  
Mitigeur évier bec orientable, aérateur, douchette extractible avec poussoir pré-lavage, raccords flexibles M-10 3/8" x 370 mm

REF.	€	📄
<b>98689</b>	<b>211,60</b>	4



**FREGADERO / Sink mixer / Mitigeur évier**



**99108**

Mezclador con aireador, caño giratorio, flexibles M-10 3/8" x 370 mm.  
Mixer with aerator, swivel spout, flexible hoses M-10 3/8" x 370 mm.  
Mitigeur évier bec orientable, aérateur, raccords flexibles M-10 3/8" x 370 mm

REF.	€	📄
<b>99108</b>	<b>167,20</b>	4



**NOTA / Note / Note**

Estos empotrados requieren **iclever box**, más información en la página 368 (Información técnica).  
These concealed mixers require **iclever box**, more information in page 368 (Technical information).  
Cette robinetterie encastrée requiert la **iclever box** pour son installation, plus d'information en page 368 (Information technique).



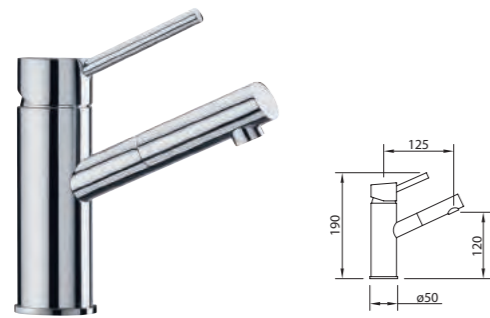
**Video de instalación**  
Installation video / Vidéo d'installation



93510  
CAIMAN urban

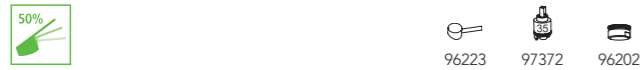
LAVABO 120 / Basin mixer 120 / Mitigeur lavabo 120

BIDÉ / Bidet mixer / Mitigeur bidet

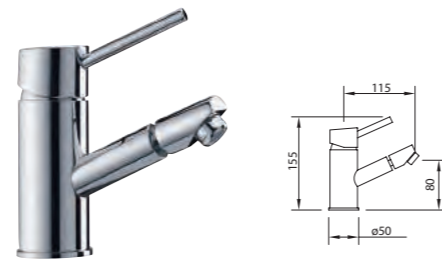


Mezclador con aireador y flexibles M-10 3/8" x 370 mm.  
Mixer, aerator, flexible hoses M-10 3/8" x 370 mm.  
Mitigeur Lavabo, aérateur, raccords flexibles M-10 3/8" x 370 mm

REF.	€	📄
93510	129,80	8



96223 97372 96202



Mezclador con aireador a rótula y flexibles M-10 3/8" x 370 mm.  
Mixer, swivel aerator, flexible hoses M-10 3/8" x 370 mm.  
Mitigeur bidet, aérateur rotule, raccords flexibles M-10 3/8" x 370 mm

REF.	€	📄
93511	129,80	8



96223 97372 96202

BAÑO-DUCHA  
Bath-shower mixer / Mitigeur bain-douche

NEW



Mezclador con aireador baño-ducha, inversor automático.  
Bath-shower mixer with aerator, automatic diverter.  
Mitigeur bain-douche, aérateur, inverseur automatique

REF.	€	📄
61891	174,50	-



95197 60628 96458 90796 99671 96200 96213

DUCHA / Shower mixer / Mitigeur douche

NEW



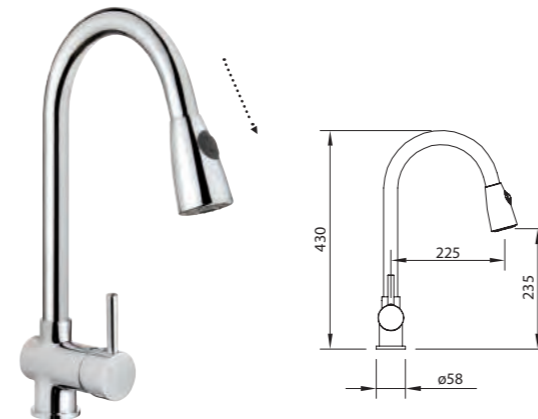
Mezclador para ducha.  
Shower mixer.  
Mitigeur douche

REF.	€	📄
93513	132,90	-



60628 96458 90796 96223 61426

FREGADERO EXTRAÍBLE / Pull-out sink mixer  
Mitigeur évier douchette extractible



Mezclador con caño giratorio, ducha extraíble con pulsador para lavavajillas, enlases de alimentación flexibles M-10 3/8" x 370 mm.  
Mixer with swivel spout, pull-out handshower and flexible hoses M-10 3/8" x 370 mm.  
Mitigeur évier bec orientable avec douchette extractible, raccords flexibles M-10 3/8" x 370 mm

REF.	€	📄
97804	235,60	4

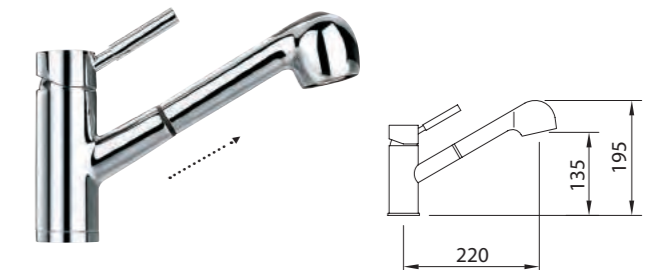


96117 97364 95158 97370 97688 60710



x2 Lluvia-Rain-Pluie  
Spray-Spray-Spray

FREGADERO EXTRAÍBLE / Pull-out sink mixer  
Mitigeur évier douchette extractible



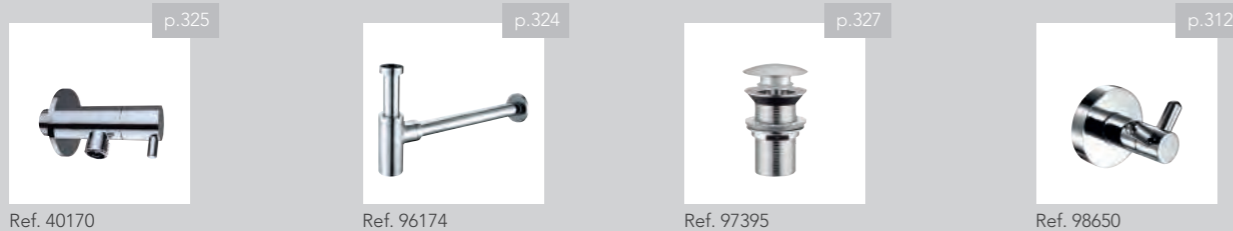
Mezclador con ducha extraíble, caño giratorio, flexibles M-10 3/8" x 370 mm.  
Mixer with swivel spout, flexible hoses M-10 3/8" x 370 mm.  
Mitigeur évier bec orientable avec douchette extractible, raccords flexibles M-10 3/8" x 370 mm.

REF.	€	📄
97069	213,40	8



96117 90794 95197 90761 97688 60686

PRODUCTOS RELACIONADOS / Related products / Produits connexes



Ref. 40170 Ref. 96174 Ref. 97395 Ref. 98650



94474  
WITH2 antigona

LAVABO 65 / Basin mixer 65 / Mélangeur lavabo 65



Mezclador con aireador y flexibles M-10 3/8" x 370 mm.  
Mixer, aerator, flexible hoses M-10 3/8" x 370 mm.  
Mélangeur Lavabo, aérateur, raccords flexibles M-10 3/8" x 370 mm.

REF.	€	📦
94474	74,70	12
97927	90,70	12



LAVABO 120 / Basin mixer 120 / Mélangeur lavabo 120



Mezclador con aireador y flexibles M-10 3/8" x 370 mm.  
Mixer, aerator, flexible hoses M-10 3/8" x 370 mm.  
Mélangeur Lavabo, aérateur, raccords flexibles M-10 3/8" x 370 mm.

REF.	€	📦
61765	131,80	-



LAVABO EMPOTRADO MURAL  
Concealed basin mixer / Mélangeur lavabo mural



Mezclador empotrable de 1/2", caño mural con aireador, longitud 180 mm.  
Concealed mixer 1/2" with aerator, wall spout length 180 mm.  
Mélangeur lavabo encastré, aérateur, bec 180 mm.

REF.	€	📦
98429	158,30	8



GRIFO SIMPLE REPISA 40  
Single washbain tap 40 / Robinet simple 40



Grifo de repisa con aireador.  
Deck mounted single basin tap, with aerator.  
Robinet lavabo, aérateur, 1/2".

REF.	€	📦
94489	28,40	24



BAÑO-DUCHA  
Bath-shower mixer / Mélangeur bain-douche



Mezclador baño- ducha, inversor  
Bath-shower mixer, diverter.  
Mélangeur bain-douche, inverseur.

REF.	€	📦
94476	131,60	8
97929	109,30	8

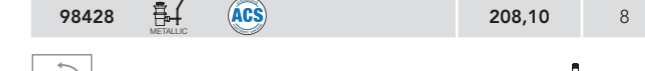


LAVABO REPISA 105 / Three hole deck basin 105  
Mélangeur lavabo 3 trous 105



Grifería mezcladora de repisa con aireador, caño alto. Flexible 300 mm.  
Three-hole basin mixer with aerator. Flexible hoses 300 mm.  
Mélangeur lavabo 3 trous, aérateur. Flexible 300 mm.

REF.	€	📦
98426	192,10	8
98428	208,10	8



BIDÉ / Bidet mixer / Mélangeur bidet



Mezclador con aireador a rótula y flexibles M-10 3/8" x 370 mm.  
Mixer, swivel aerator, flexible hoses M-10 3/8" x 370 mm.  
Mélangeur bidet, aérateur rotule, raccords flexibles M-10 3/8" x 370 mm.

REF.	€	📦
94475	74,70	12
97928	90,70	12



DUCHA / Shower mixer / Mélangeur douche



Mezclador para ducha.  
Shower mixer.  
Mélangeur douche.

REF.	€	📦
94477	88,00	12
97930	65,80	12



PRODUCTOS RELACIONADOS / Related products / Produits connexes



FREGADERO CLASSIC / Sink mixer / Mélangeur évier



NEW

Mezclador con aireador, caño conformado giratorio, flexibles M-10 3/8" x 370 mm.  
Mixer with aerator, swivel tube spout, flexible hoses M-10 3/8" x 370 mm.  
Mélangeur évier, bec orientabl, eaérateur, raccords flexibles M-10 3/8" x 370 mm

REF.	€	📄
61772	152,80	-



94600 96208

FREGADERO / Sink mixer / Mélangeur évier



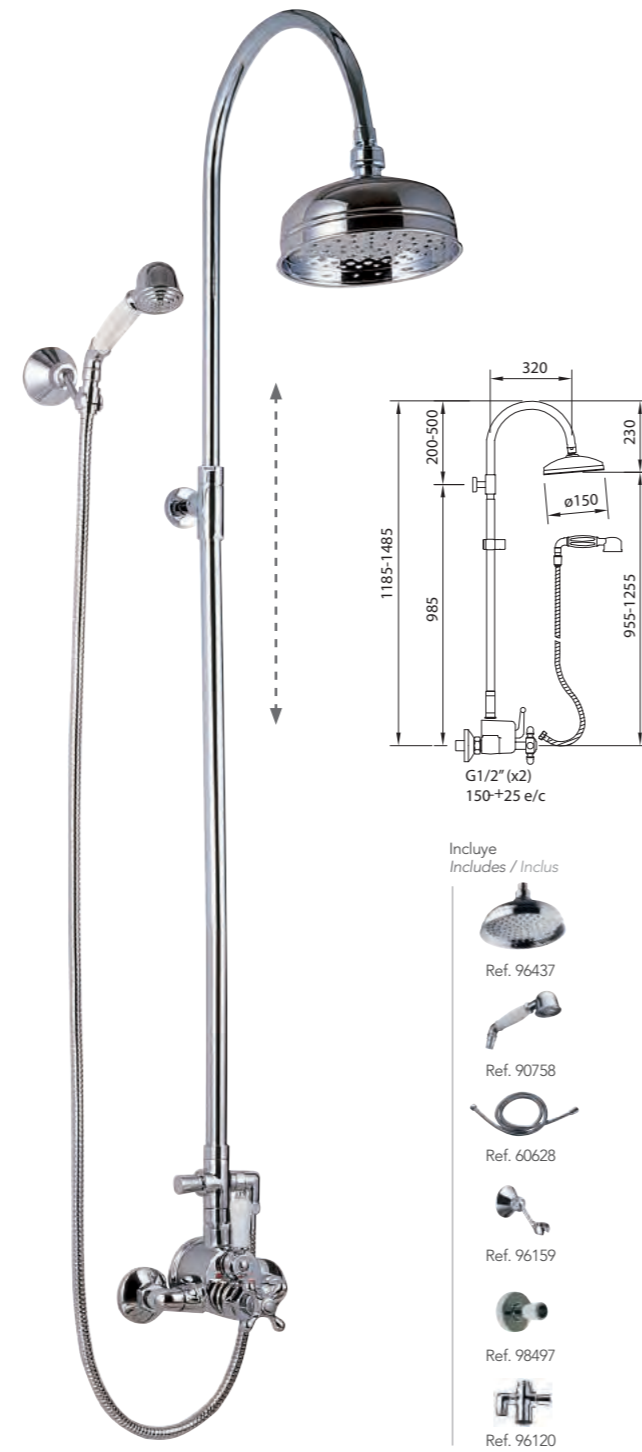
Mezclador con aireador, caño conformado giratorio, flexibles M-10 3/8" x 370 mm.  
Mixer with aerator, swivel tube spout, flexible hoses M-10 3/8" x 370 mm.  
Mélangeur évier, bec orientabl, eaérateur, raccords flexibles M-10 3/8" x 370 mm

REF.	€	📄
92049	67,50	8



94600 96208 60687

CONJUNTO DE DUCHA TERMOSTÁTICO EXTENSIBLE  
Extensible Thermostatic shower system  
Colonne thermostatique douche extensible



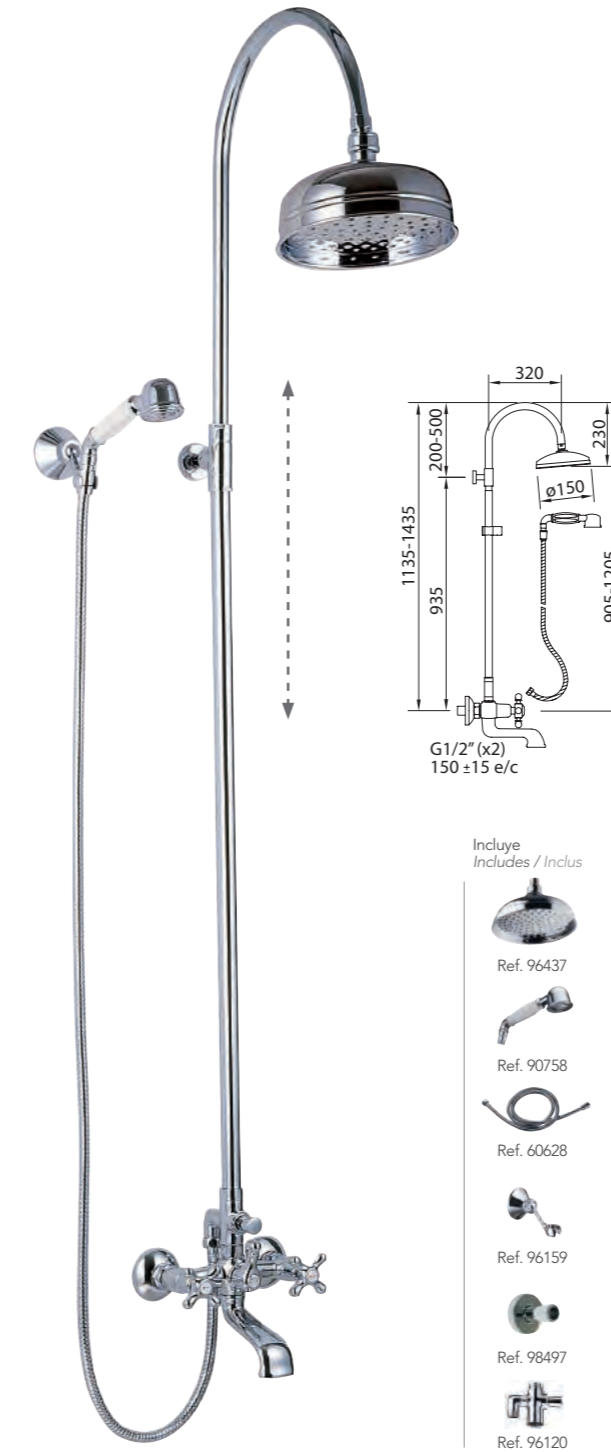
Mezclador de ducha termostático con tubo extensible Cross (96118).  
Adjustable Thermostatic bath-shower system Cross (96118) with diverter and fixed handset.  
Support douchette orientable, inverseur automatique, pomme de douche, douchette et flexible

REF.	€	📄
96746	602,10	3



96118 94600 98027

CONJUNTO DE BAÑO-DUCHA EXTENSIBLE  
Extensible bath-shower system  
Colonne mélangeur bain-douche extensible



Mezclador de baño-ducha con tubo extensible Cross (96118).  
Adjustable bath-shower system Cross (96118) with diverter and fixed handset.  
Support douchette orientable, inverseur manuel/automatique, pomme de douche, douchette et flexible

REF.	€	📄
96747	522,00	3



95051 96118 94600 96208

CONJUNTO DE DUCHA EXTENSIBLE  
Extensible shower system  
Colonne mélangeur douche extensible



Mezclador de ducha con tubo extensible Cross (96118).  
Adjustable shower system Cross (96118) with diverter and fixed handset.  
Support douchette orientable, inverseur manuel, pomme de douche, douchette et flexible

REF.	€	📄
96154	476,70	3



96118 94600 96208 95051



61766  
WITH2 antigona

LAVABO 65 / Basin mixer 65 / Mélangeur lavabo 65

LAVABO 125 / Basin mixer 125 / Mélangeur lavabo 125

BAÑO-DUCHA  
Bath-shower mixer / Mélangeur bain-douche



Mezclador baño-ducha, inversor  
Bath-shower mixer, diverter.  
Mélangeur bain-douche, inverseur.

REF.	€	📦
61769	269,80	8

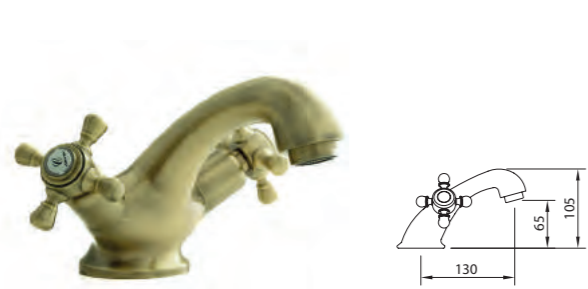


DUCHA / Shower mixer / Mélangeur douche



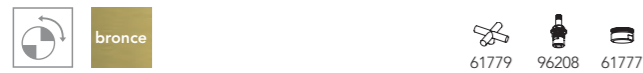
Mezclador para ducha.  
Shower mixer.  
Mélangeur douche.

REF.	€	📦
61770	180,50	12



Mezclador con aireador y flexibles M-10 3/8" x 370 mm.  
Mixer, aerator, flexible hoses M-10 3/8" x 370 mm.  
Mélangeur Lavabo, aérateur, raccords flexibles M-10 3/8" x 370 mm.

REF.	€	📦
61764	100,80	-



Mezclador con aireador y flexibles M-10 3/8" x 370 mm.  
Mixer, aerator, flexible hoses M-10 3/8" x 370 mm.  
Mélangeur Lavabo, aérateur, raccords flexibles M-10 3/8" x 370 mm.

REF.	€	📦
61766	177,90	-

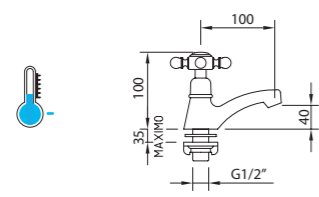


PRODUCTOS RELACIONADOS / Related products / Produits connexes



61769  
WITH2 antigona

**GRIFO SIMPLE REPISA 40**  
Single washbain tap 40 | Robinet simple 40

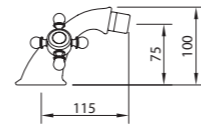


Grifo de repisa con aireador.  
Deck mounted single basin tap, with aerator.  
Robinet lavabo, aérateur, 1/2".

REF.	€	📦
61767  ECO 5l/min	44,00	24



**BIDÉ / Bidet mixer / Mélangeur bidet**

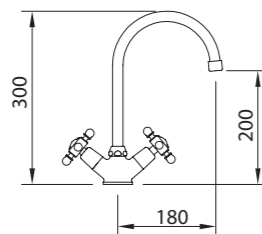


Mezclador con aireador a rótula y flexibles M-10 3/8" x 370 mm.  
Mixer, swivel aerator, flexible hoses M-10 3/8" x 370 mm.  
Mélangeur bidet, aérateur rotule, raccords flexibles M-10 3/8" x 370 mm.

REF.	€	📦
61768  ECO 5l/min	100,80	12



**FREGADERO / Sink mixer / Mélangeur évier**

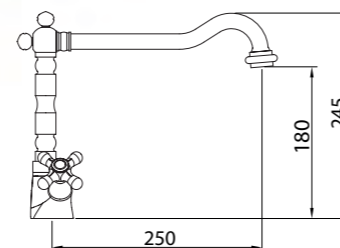


Mezclador con aireador, caño conformado giratorio, flexibles M-10 3/8" x 370 mm.  
Mixer with aerator, swivel tube spout, flexible hoses M-10 3/8" x 370 mm.  
Mélangeur évier, bec orientabl, eaérateur, raccords flexibles M-10 3/8" x 370 mm

REF.	€	📦
61771  ECO 5l/min	94,60	8

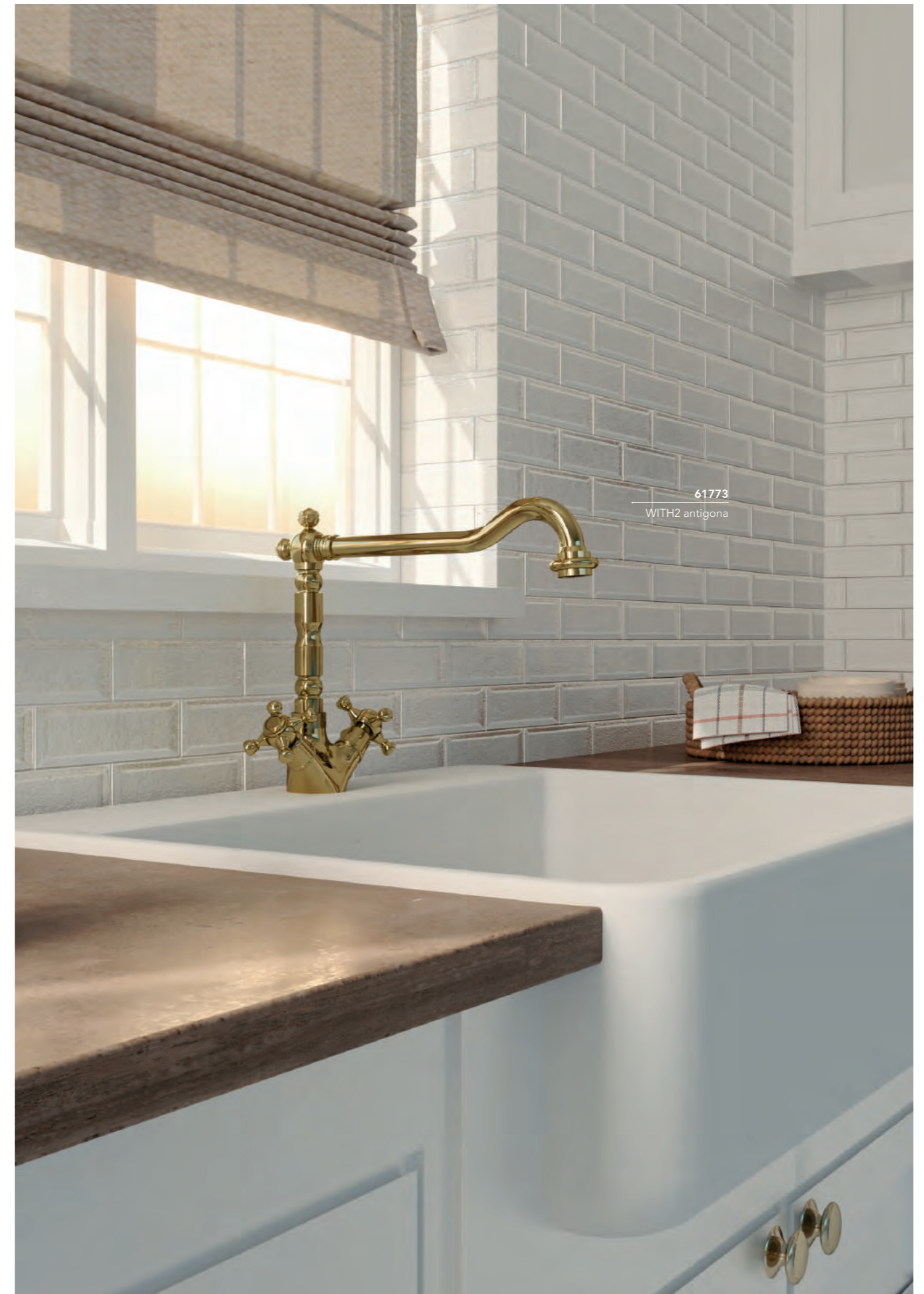


**FREGADERO CLASSIC / Sink mixer / Mélangeur évier**



Mezclador con aireador, caño conformado giratorio, flexibles M-10 3/8" x 370 mm.  
Mixer with aerator, swivel tube spout, flexible hoses M-10 3/8" x 370 mm.  
Mélangeur évier, bec orientabl, eaérateur, raccords flexibles M-10 3/8" x 370 mm

REF.	€	📦
61773  ECO 5l/min	206,20	-



61773  
WITH2 antigona



97001  
WITH2 morea

LAVABO 175 / Basin mixer 175 / Mélangeur lavabo 175



Mezclador alto con aireador y flexibles M-10 3/8" x 370 mm.  
Tall mixer with aerator, flexible hoses M-10 3/8" x 370 mm.  
Mélangeur lavabo, aérateur, raccords flexibles M-10 3/8" x 370 mm

REF.	€	📦
97001	159,20	8



LAVABO REPISA 180 / Three hole deck basin 180  
Mélangeur lavabo 3 trous 180

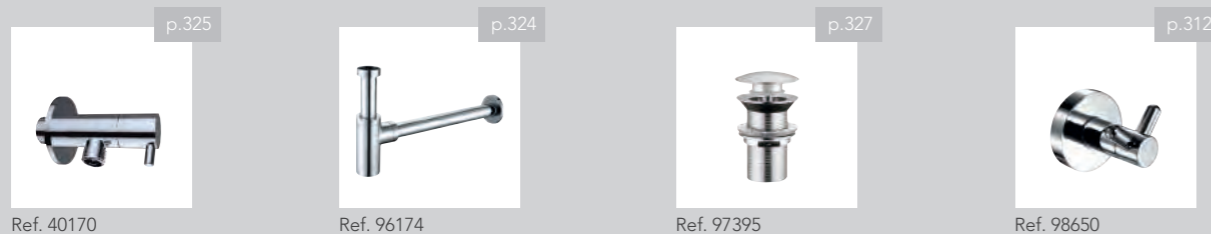


Grifería mezcladora de repisa con aireador, caño alto 180mm.  
Three-hole basin mixer with aerator spout 180mm.  
Mélangeur lavabo 3 trous, aérateur

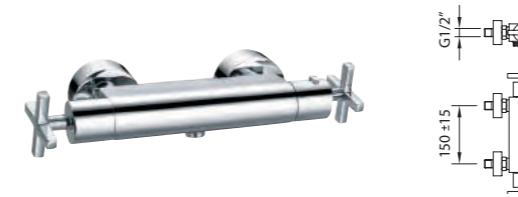
REF.	€	📦
97006	242,80	6



PRODUCTOS RELACIONADOS / Related products / Produits connexes



DUCHA TERMOSTÁTICA / Thermostatic shower mixer /  
Mitigeur douche thermostatique



Mezclador para ducha.  
Shower mixer.  
Mélangeur douche thermostatique, aérateur, inverseur

REF.	€	📦
97013	313,90	8
98159	291,70	8



BAÑO-DUCHA TERMOSTÁTICO / Thermostatic bath-  
shower mixer / Mitigeur bain-douche thermostatique



Mezclador baño-ducha, aireador, inversor automático  
Bath-shower mixer, aerator, automatic diverter.  
Mitigeur bain-douche thermostatique, aérateur, inverseur automatique

REF.	€	📦
97012	339,70	8
98158	317,50	8



BIDÉ / Bidet mixer / Mélangeur bidet



Mezclador con aireador a rótula y flexibles M-10 3/8" x 370 mm.  
Mixer, swivel aerator, flexible hoses M-10 3/8" x 370 mm.  
Mélangeur bidet, aérateur rotule, raccords flexibles M-10 3/8" x 370 mm

REF.	€	📦
97002	159,20	8



FREGADERO / Sink mixer / Mélangeur évier

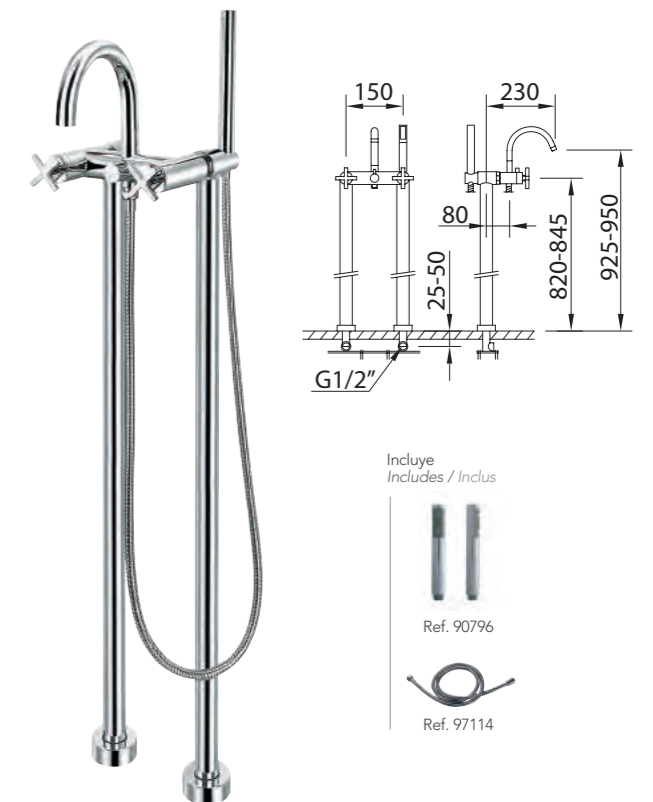


Mezclador con aireador, caño giratorio, flexibles M-10 3/8" x 370 mm.  
Mixer with aerator, swivel spout, flexible hoses M-10 3/8" x 370 mm.  
Mélangeur évier a bec orientable, aérateur, raccords flexibles M-10 3/8" x 370 mm

REF.	€	📦
97005	159,20	8



BAÑO-DUCHA FIJACIÓN SUELO  
Floor standing bath-shower mixer /  
Mélangeur bain-douche sur colonnes avec prise d'eau au sol



Baño ducha fijación suelo, aireador, inversor.  
Floor standing bath-shower mixer, aerator, diverter.  
Mélangeur bain-douche sur colonne avec prise d'eau au sol, aérateur, inverseur automatique

REF.	€	📦
97020	734,60	6





# Cocina

## Kitchen/Cuisine

Especialistas en grifería de cocina! Sea cual sea tu estilo o necesidad, tenemos el grifo que mejor se adapta a tu cocina haciéndote sentir como un verdadero Chef. Descubre nuestra amplia colección con un sinfín de características para satisfacer todas las necesidades de tu día a día en la cocina convirtiéndola en el espacio preferido de tu casa ofreciendo un consumo responsable de los recursos del planeta, agua y energía.

Specialists in kitchen taps! Whatever your style or need, we have the faucet that best suits your kitchen making you feel like a real Chef. Discover our extensive collection with endless features to meet all the needs of your kitchen being your favorite space in your home offering a responsible consumption of the planet resources, water and energy.

Nous sommes des spécialistes en Robinetterie de cuisine ! Quel que soit votre style ou vos besoins, nous avons le produit qui s'adapte le mieux à votre cuisine et vous fera sentir comme un véritable Chef. Découvrez notre vaste collection avec d'innombrables caractéristiques pour répondre à tous vos besoins quotidiens et faire de votre cuisine l'espace favori de la maison offrant une consommation responsable des ressources, de l'eau et de l'énergie de la planète.



Grifería  
Taps / Robinetterie

<p><b>Diseño exclusivo y patentado</b> Exclusive and patent design Design exclusif et breveté</p>	<p><b>Water Quality. Grifería para equipos de tratamiento del agua</b> Water quality equipment taps Robinets d'équipement de qualité de l'eau</p>	<p><b>Efecto cascada</b> Waterfall effect Effet cascade</p>
<p><b>Econature. Sistema de ahorro de agua</b> Water saving system Économisez de l'eau</p>	<p><b>Pieza Anti-movimiento</b> Reinforcing plate Renfort anti-mouvements</p>	<p><b>Fácil instalación, sin herramientas</b> Easy and fast installation with no tool Installation facile, sans besoin d'outils</p>
<p><b>Cold Open. Sistema de ahorro de energía</b> Energy saving system Économisez de l'énergie</p>	<p><b>Discos cerámicos</b> Ceramic disc Disques céramiques</p>	
<p><b>Grifería extraíble 2 funciones</b> 2 functions Pull-out taps Robinetterie extractible 2 fonctions</p>	<p><b>Sistema magnético de sujeción</b> Magnetic system fixing Système magnétique de fixation</p>	



ALPINA  
p.112

CHEF  
p.122

EQUIPO DE ULTRAFILTRACIÓN  
Ultrafiltration water treatment unit  
Unité de traitement d'eau par ultrafiltration  
p.128

GRIFERÍA PARA TRATAMIENTO DEL AGUA  
Water quality taps  
Robinetterie pour une eau de qualité  
p.132



ABATIBLE  
Folding spout  
Bec rabattable  
p.140

PLATINUM  
p.142

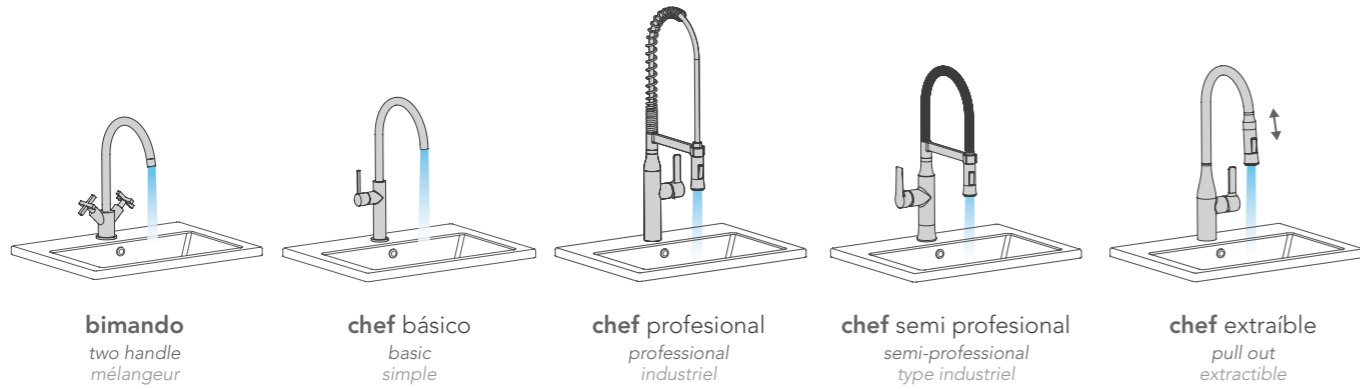
STYLES  
p.144



# Escoge el grifo que más encaja contigo

Choose your favorite tap / Choisissez votre robinet préféré

## Chef



**bimando**  
two handle  
mélangeur

**chef básico**  
basic  
simple

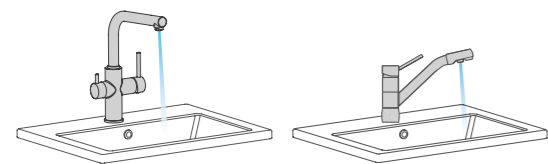
**chef profesional**  
professional  
industriel

**chef semi profesional**  
semi-professional  
type industriel

**chef extraíble**  
pull out  
extractible

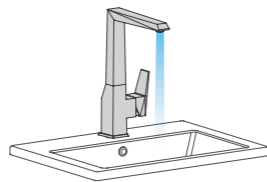
## para equipos de tratamiento del agua

Water quality equipment taps  
Robinetts d'équipement de qualité de l'eau



**agua filtrada vertical**  
vertical water filtered  
eau purifiée vertical

**agua filtrada horizontal**  
horizontal water filtered  
eau purifiée horizontal

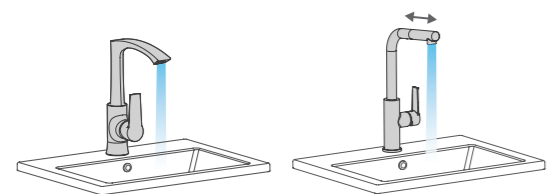


**vertical**  
vertical | vertical

## Platinum

## Styles monomando

single lever | mitigeur



**vertical**  
vertical | vertical

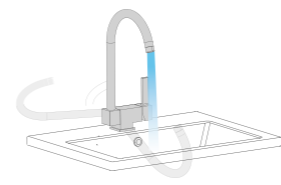
**extraíble**  
pull out | extractible



**vertical**  
vertical | vertical

## Styles bimando

two handle | mélangeur



**abatible**  
folding spout | bec rabattable

## abatible

folding spout | bec rabattable



# Alpina

bimando vertical / vertical two handle / mélangeur vertical

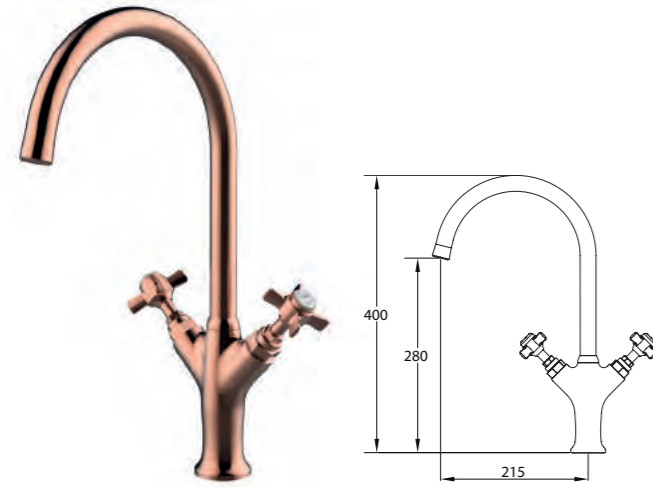


Disponibilidad segundo trimestre 2023 / Availability second quarter 2023 / Disponible deuxième trimestre 2023

FREGADERO / Sink mixer / Mélangeur évier

NEW

## ALPINA CLASSIC



Mezclador con aireador, caño giratorio, enlases de alimentación flexibles M-10 3/8" x 450 mm.  
Mixer with aerator, handset and flexible hoses M-10 3/8" x 450 mm.  
Évier à bec orientable, ressort de guidage renforcé. Livré avec raccords flexibles M-10 3/8" x 450 mm.

REF.	ACS	ECO 5l/min	€	📦
61901	ACS	ECO 5l/min	189,00	-



FREGADERO / Sink mixer / Mélangeur évier

NEW

## ALPINA CLASSIC



Mezclador con aireador, caño giratorio, enlases de alimentación flexibles M-10 3/8" x 450 mm.  
Mixer with aerator, handset and flexible hoses M-10 3/8" x 450 mm.  
Évier à bec orientable, ressort de guidage renforcé. Livré avec raccords flexibles M-10 3/8" x 450 mm.

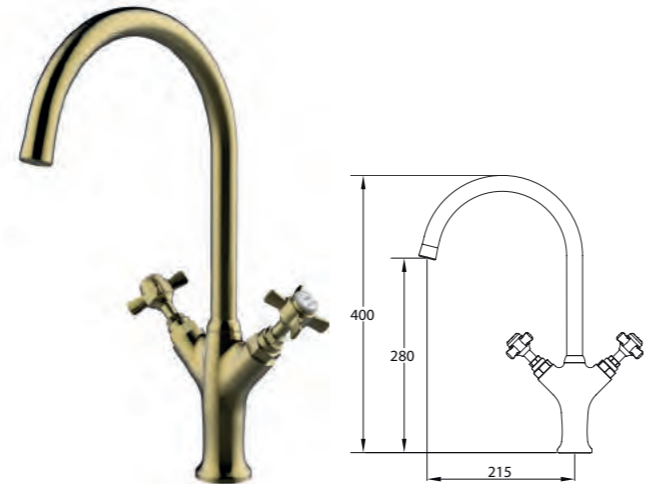
REF.	ACS	ECO 5l/min	€	📦
61903	ACS	ECO 5l/min	167,00	-



FREGADERO / Sink mixer / Mélangeur évier

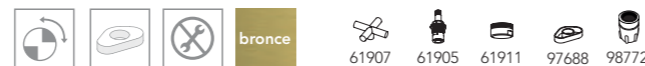
NEW

## ALPINA CLASSIC



Mezclador con aireador, caño giratorio, enlases de alimentación flexibles M-10 3/8" x 450 mm.  
Mixer with aerator, handset and flexible hoses M-10 3/8" x 450 mm.  
Évier à bec orientable, ressort de guidage renforcé. Livré avec raccords flexibles M-10 3/8" x 450 mm.

REF.	ACS	ECO 5l/min	€	📦
61902	ACS	ECO 5l/min	189,00	-



FREGADERO / Sink mixer / Mélangeur évier

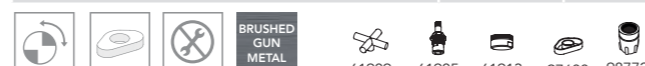
NEW

## ALPINA CLASSIC



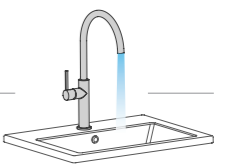
Mezclador con aireador, caño giratorio, enlases de alimentación flexibles M-10 3/8" x 450 mm.  
Mixer with aerator, handset and flexible hoses M-10 3/8" x 450 mm.  
Évier à bec orientable, ressort de guidage renforcé. Livré avec raccords flexibles M-10 3/8" x 450 mm.

REF.	ACS	ECO 5l/min	€	📦
61904	ACS	ECO 5l/min	189,00	-



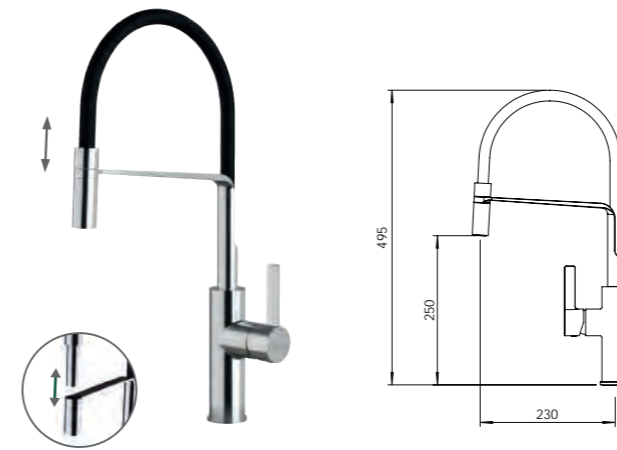
# Alpina

chef básico / basic / simple



FREGADERO / Sink mixer / Mitigeur évier

## ALPINA FLEX



Mezclador con aireador, caño giratorio, enlases de alimentación flexibles M-10 3/8" x 500 mm.  
Mixer with aerator, handset and flexible hoses M-10 3/8" x 500 mm.  
Évier à bec orientable, ressort de guidage renforcé. Livré avec raccords flexibles M-10 3/8" x 500 mm.

REF.	ACS	ECO 5l/min	€	📦
61181	ACS	ECO 5l/min	176,00	5



FREGADERO / Sink mixer / Mitigeur évier

## ALPINA FLEX



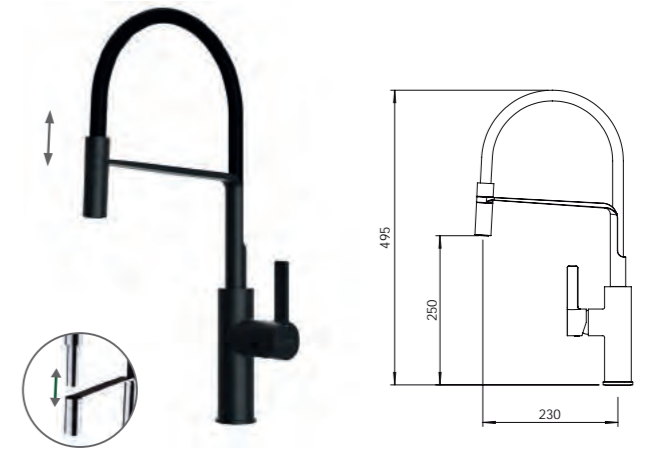
Mezclador con aireador, caño giratorio, enlases de alimentación flexibles M-10 3/8" x 500 mm.  
Mixer with aerator, handset and flexible hoses M-10 3/8" x 500 mm.  
Évier à bec orientable, ressort de guidage renforcé. Livré avec raccords flexibles M-10 3/8" x 500 mm.

REF.	ACS	ECO 5l/min	€	📦
61183	ACS	ECO 5l/min	205,90	5



FREGADERO / Sink mixer / Mitigeur évier

## ALPINA FLEX



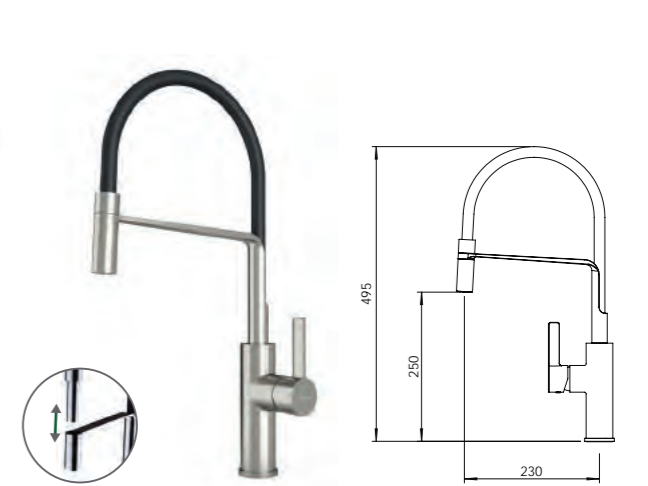
Mezclador con aireador, caño giratorio, enlases de alimentación flexibles M-10 3/8" x 500 mm.  
Mixer with aerator, handset and flexible hoses M-10 3/8" x 500 mm.  
Évier à bec orientable, ressort de guidage renforcé. Livré avec raccords flexibles M-10 3/8" x 500 mm.

REF.	ACS	ECO 5l/min	€	📦
61182	ACS	ECO 5l/min	237,90	5



FREGADERO / Sink mixer / Mitigeur évier

## ALPINA FLEX



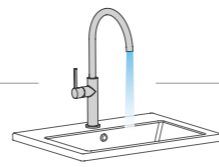
Mezclador con aireador, caño giratorio, enlases de alimentación flexibles M-10 3/8" x 500 mm.  
Mixer with aerator, handset and flexible hoses M-10 3/8" x 500 mm.  
Évier à bec orientable, ressort de guidage renforcé. Livré avec raccords flexibles M-10 3/8" x 500 mm.

REF.	ACS	ECO 5l/min	€	📦
61184	ACS	ECO 5l/min	196,40	5



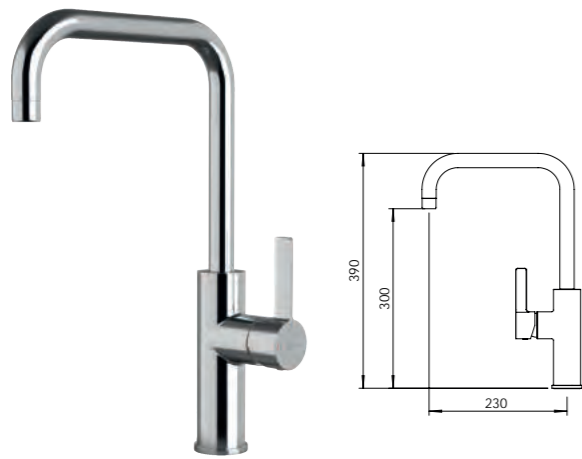
# Alpina

chef básico / basic / simple



FREGADERO / Sink mixer / Mitigeur évier

## ALPINA RIGHT



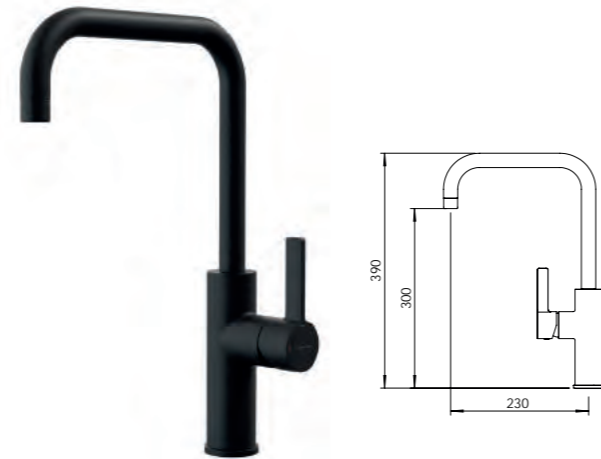
Mezclador con aireador, caño giratorio, flexibles M-10 3/8" x 500 mm.  
Mixer with aerator, swivel spout, flexible hoses M-10 3/8" x 500 mm.  
Mitigeur évier bec orientable, aérateur, raccords flexibles M-10 3/8" x 500 mm.

REF.	ACS	ECO 5l/min	€	5
61185			136,70	



FREGADERO / Sink mixer / Mitigeur évier

## ALPINA RIGHT



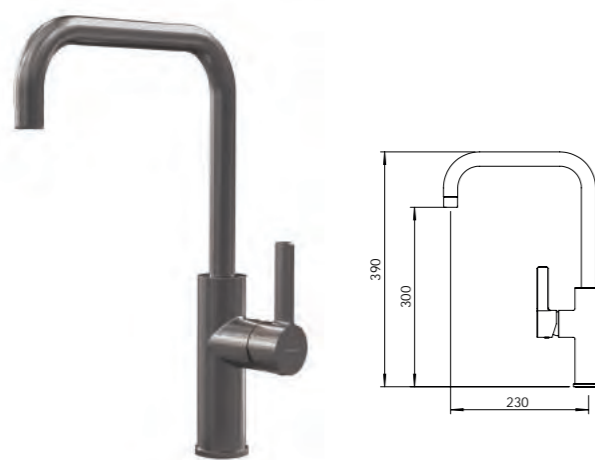
Mezclador con aireador, caño giratorio, flexibles M-10 3/8" x 500 mm.  
Mixer with aerator, swivel spout, flexible hoses M-10 3/8" x 500 mm.  
Mitigeur évier bec orientable, aérateur, raccords flexibles M-10 3/8" x 500 mm.

REF.	ACS	ECO 5l/min	€	5
61186			184,80	



FREGADERO / Sink mixer / Mitigeur évier

## ALPINA RIGHT



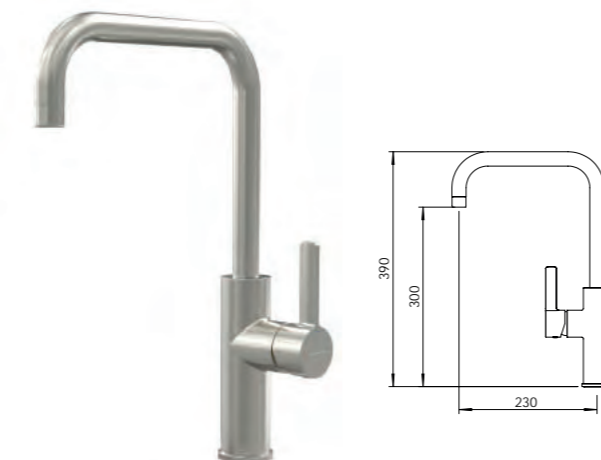
Mezclador con aireador, caño giratorio, flexibles M-10 3/8" x 500 mm.  
Mixer with aerator, swivel spout, flexible hoses M-10 3/8" x 500 mm.  
Mitigeur évier bec orientable, aérateur, raccords flexibles M-10 3/8" x 500 mm.

REF.	ACS	ECO 5l/min	€	5
61187			168,00	



FREGADERO / Sink mixer / Mitigeur évier

## ALPINA RIGHT



Mezclador con aireador, caño giratorio, flexibles M-10 3/8" x 500 mm.  
Mixer with aerator, swivel spout, flexible hoses M-10 3/8" x 500 mm.  
Mitigeur évier bec orientable, aérateur, raccords flexibles M-10 3/8" x 500 mm.

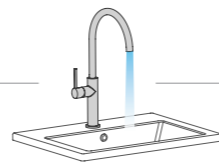
REF.	ACS	ECO 5l/min	€	5
61188			160,00	



61185  
ALPINA RIGHT

# Alpina

chef básico / basic / simple



FREGADERO / Sink mixer / Mitigeur évier

## ALPINA ROUND



Mezclador con aireador, caño giratorio, flexibles M-10 3/8" x 500 mm.  
Mixer with aerator, swivel spout, flexible hoses M-10 3/8" x 500 mm.  
Mitigeur évier bec orientable, aérateur, raccords flexibles M-10 3/8" x 500 mm.

REF.	ACS	ECO 5l/min	€	5
61189			136,70	



99447 61427 98789 97688 98772

FREGADERO / Sink mixer / Mitigeur évier

## ALPINA ROUND



Mezclador con aireador, caño giratorio, flexibles M-10 3/8" x 500 mm.  
Mixer with aerator, swivel spout, flexible hoses M-10 3/8" x 500 mm.  
Mitigeur évier bec orientable, aérateur, raccords flexibles M-10 3/8" x 500 mm.

REF.	ACS	ECO 5l/min	€	5
61190			184,80	



61202 61427 61216 97688 98772

FREGADERO / Sink mixer / Mitigeur évier

## ALPINA ROUND



Mezclador con aireador, caño giratorio, flexibles M-10 3/8" x 500 mm.  
Mixer with aerator, swivel spout, flexible hoses M-10 3/8" x 500 mm.  
Mitigeur évier bec orientable, aérateur, raccords flexibles M-10 3/8" x 500 mm.

REF.	ACS	ECO 5l/min	€	5
61191			168,00	



61203 61427 61217 97688 98772

FREGADERO / Sink mixer / Mitigeur évier

## ALPINA ROUND



Mezclador con aireador, caño giratorio, flexibles M-10 3/8" x 500 mm.  
Mixer with aerator, swivel spout, flexible hoses M-10 3/8" x 500 mm.  
Mitigeur évier bec orientable, aérateur, raccords flexibles M-10 3/8" x 500 mm.

REF.	ACS	ECO 5l/min	€	5
61192			160,00	



61204 61427 61218 97688 98772



### SISTEMA ECONATURE + COLD OPEN

Ahorro de agua y energía

2 posiciones de apertura de la maneta y apertura en frío.

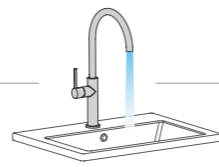
Econature and Cold Open system. Save water and energy. Two positions of opening the handle and it opens in cold position.

Système econature et Cold Open. Économie d'eau et de énergie. Deux positions d'ouverture de la poignée et système d'ouverture en eau froide.



# Alpina

chef básico / basic / simple



FREGADERO / Sink mixer / Mitigeur évier

## ALPINA SQUARE



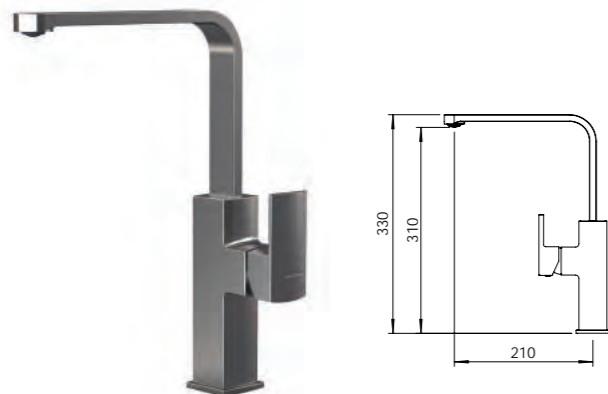
Mezclador con aireador, caño giratorio, flexibles M-10 3/8" x 500 mm.  
Mixer with aerator, swivel spout, flexible hoses M-10 3/8" x 500 mm.  
Mitigeur évier bec orientable, aérateur, raccords flexibles M-10 3/8" x 500 mm.

REF.	ACS	ECO 5l/min	€	5
61193			176,00	5

61205 61427 98791 97688 98772

FREGADERO / Sink mixer / Mitigeur évier

## ALPINA SQUARE



Mezclador con aireador, caño giratorio, flexibles M-10 3/8" x 500 mm.  
Mixer with aerator, swivel spout, flexible hoses M-10 3/8" x 500 mm.  
Mitigeur évier bec orientable, aérateur, raccords flexibles M-10 3/8" x 500 mm.

REF.	ACS	ECO 5l/min	€	5
61195			205,90	5

BRUSHED GUN METAL 61207 61427 98791 97688 98772

FREGADERO / Sink mixer / Mitigeur évier

## ALPINA SQUARE



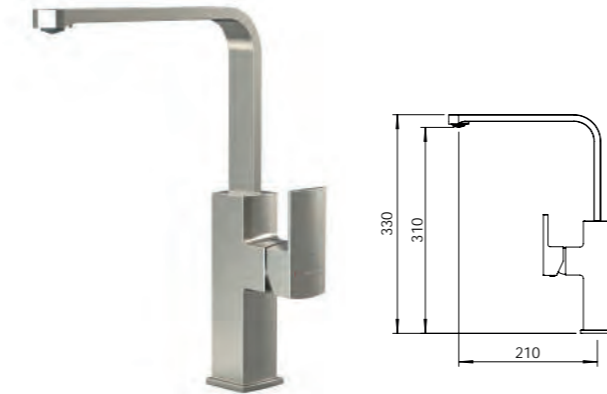
Mezclador con aireador, caño giratorio, flexibles M-10 3/8" x 500 mm.  
Mixer with aerator, swivel spout, flexible hoses M-10 3/8" x 500 mm.  
Mitigeur évier bec orientable, aérateur, raccords flexibles M-10 3/8" x 500 mm.

REF.	ACS	ECO 5l/min	€	5
61194			237,90	5

black 61206 61427 98791 97688 98772

FREGADERO / Sink mixer / Mitigeur évier

## ALPINA SQUARE



Mezclador con aireador, caño giratorio, flexibles M-10 3/8" x 500 mm.  
Mixer with aerator, swivel spout, flexible hoses M-10 3/8" x 500 mm.  
Mitigeur évier bec orientable, aérateur, raccords flexibles M-10 3/8" x 500 mm.

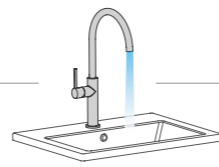
REF.	ACS	ECO 5l/min	€	5
61196			196,40	5

BRUSHED NICKEL 61208 61427 98791 97688 98772



# Alpina

chef básico / basic / simple



FREGADERO / Sink mixer / Mitigeur évier

## ALPINA OVAL



Mezclador con aireador, caño giratorio, flexibles M-10 3/8" x 500 mm.  
Mixer with aerator, swivel spout, flexible hoses M-10 3/8" x 500 mm.  
Mitigeur évier bec orientable, aérateur, raccords flexibles M-10 3/8" x 500 mm.

REF.	ACS	ECO 5l/min	€	📄
61197			176,00	5

61205 61427 61315 97688 98772

FREGADERO / Sink mixer / Mitigeur évier

## ALPINA OVAL



Mezclador con aireador, caño giratorio, flexibles M-10 3/8" x 500 mm.  
Mixer with aerator, swivel spout, flexible hoses M-10 3/8" x 500 mm.  
Mitigeur évier bec orientable, aérateur, raccords flexibles M-10 3/8" x 500 mm.

REF.	ACS	ECO 5l/min	€	📄
61199			205,90	5

BRUSHED GUN METAL  
 61207 61427 61315 97688 98772

FREGADERO / Sink mixer / Mitigeur évier

## ALPINA OVAL



Mezclador con aireador, caño giratorio, flexibles M-10 3/8" x 500 mm.  
Mixer with aerator, swivel spout, flexible hoses M-10 3/8" x 500 mm.  
Mitigeur évier bec orientable, aérateur, raccords flexibles M-10 3/8" x 500 mm.

REF.	ACS	ECO 5l/min	€	📄
61198			237,90	5

black  
 61206 61427 61315 97688 98772

FREGADERO / Sink mixer / Mitigeur évier

## ALPINA OVAL



Mezclador con aireador, caño giratorio, flexibles M-10 3/8" x 500 mm.  
Mixer with aerator, swivel spout, flexible hoses M-10 3/8" x 500 mm.  
Mitigeur évier bec orientable, aérateur, raccords flexibles M-10 3/8" x 500 mm.

REF.	ACS	ECO 5l/min	€	📄
61200			196,40	5

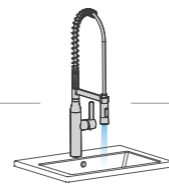
BRUSHED NICKEL  
 61208 61427 61315 97688 98772



61197  
ALPINA OVAL

# Chef

profesional / professional / industriel



FREGADERO / Sink mixer / Mitigeur évier

CHEF 5



x2  
Lluvia-Rain-Pluie  
Spray-Spray-Spray

Mezclador con aireador, caño giratorio, ducha con pulsador para lavavajillas, enlaces de alimentación flexibles M-10 3/8" x 370 mm.  
Mixer with aerator, swivel spout, handset and flexible hoses M-10 3/8" x 370 mm.  
Évier à bec orientable, ressort de guidage renforcé, douchette avec poussoir pré-lavage. Livré avec raccords flexibles M-10 3/8" x 370 mm.

REF.	€	📦
99444	331,70	4

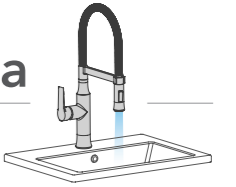


99444

# Chef

semi profesional / semi-professional / type industriel

showroom **Cocina**



FREGADERO / Sink mixer / Mitigeur évier

CHEF SLIM NEGRO

Ø25

Cartucho  
Cartridge / Cartouche



Mezclador con aireador, caño giratorio, enlaces de alimentación flexibles M-10 3/8" x 370 mm. / Mixer with aerator, handset and flexible hoses M-10 3/8" x 370 mm. / Évier à bec orientable, ressort de guidage renforcé. Livré avec raccords flexibles M-10 3/8" x 370 mm

REF.	€	📦
60146	268,50	4

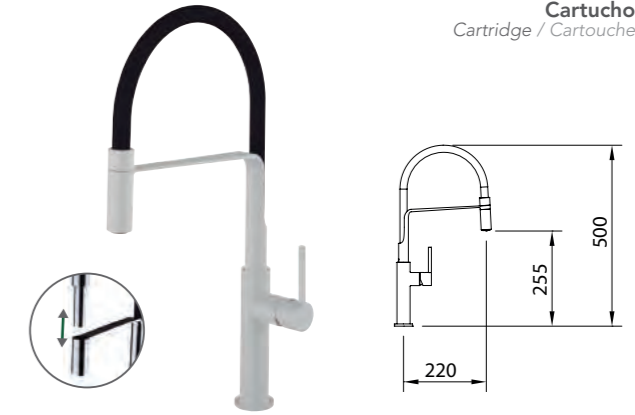


FREGADERO / Sink mixer / Mitigeur évier

CHEF SLIM BLANCO

Ø25

Cartucho  
Cartridge / Cartouche



Mezclador con aireador, caño giratorio, enlaces de alimentación flexibles M-10 3/8" x 370 mm. / Mixer with aerator, handset and flexible hoses M-10 3/8" x 370 mm. / Évier à bec orientable, ressort de guidage renforcé. Livré avec raccords flexibles M-10 3/8" x 370 mm

REF.	€	📦
60145	268,50	4

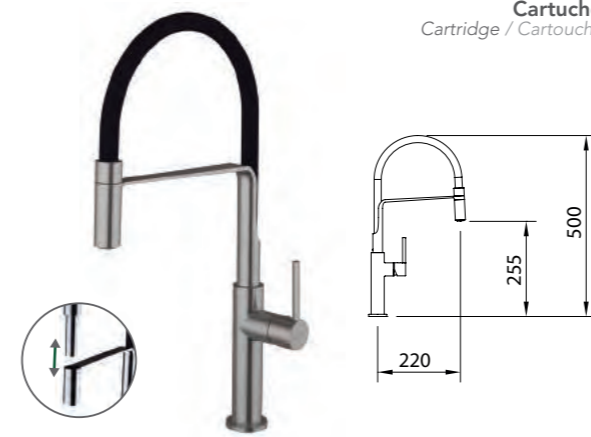


FREGADERO / Sink mixer / Mitigeur évier

CHEF SLIM MATE

Ø25

Cartucho  
Cartridge / Cartouche



Mezclador con aireador, caño giratorio, enlaces de alimentación flexibles M-10 3/8" x 370 mm. / Mixer with aerator, handset and flexible hoses M-10 3/8" x 370 mm. / Évier à bec orientable, ressort de guidage renforcé. Livré avec raccords flexibles M-10 3/8" x 370 mm

REF.	€	📦
60144	268,50	4

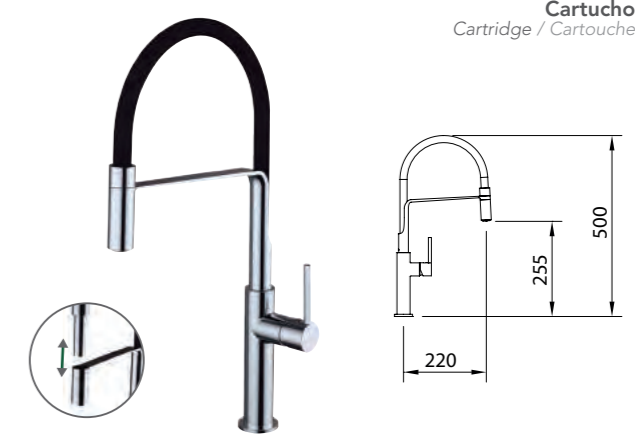


FREGADERO / Sink mixer / Mitigeur évier

CHEF SLIM

Ø25

Cartucho  
Cartridge / Cartouche



Mezclador con aireador, caño giratorio, enlaces de alimentación flexibles M-10 3/8" x 370 mm. / Mixer with aerator, handset and flexible hoses M-10 3/8" x 370 mm. / Évier à bec orientable, ressort de guidage renforcé. Livré avec raccords flexibles M-10 3/8" x 370 mm

REF.	€	📦
60143	199,20	4



60146  
CHEF SLIM

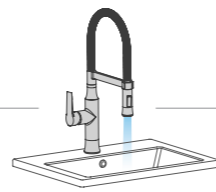
Photo by Poveda Studio

x2  
2 FUNCIONES  
2 Functions  
2 Fonctions

Dos practicas funciones para la cocina: lluvia y spray  
Two practical functions for the kitchen: rain and spray  
Deux fonctions pratiques pour la cuisine: la pluie et spray







**FREGADERO COLUMNA LAVAVAJILLAS / Sink mixer with swivel spout and dishwashing shower | Mitigeur évier industriel**

## CHEF CARBON



x2 Lluvia-Rain-Pluie  
Spray-Spray-Spray

Mezclador con aireador, caño giratorio, ducha con pulsador para lavavajillas, enlaces de alimentación flexibles M-10 3/8" x 370 mm.  
Mixer with aerator, swivel spout, handset and flexible hoses M-10 3/8" x 370 mm.  
Évier à bec orientable, ressort de guidage renforcé, douchette avec poussoir pré-lavage. Livré avec raccords flexibles M-10 3/8" x 370 mm.

REF.	€	📦
98757	302,30	4



**FREGADERO COLUMNA LAVAVAJILLAS / Sink mixer with swivel spout and dishwashing shower | Mitigeur évier industriel**

## CHEF AGORA



x2 Lluvia-Rain-Pluie  
Spray-Spray-Spray

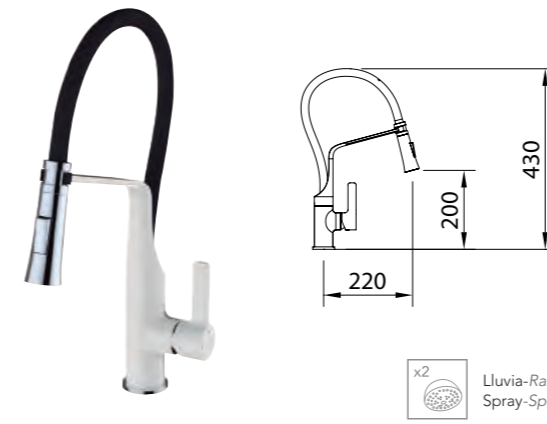
Mezclador con aireador, caño giratorio, ducha con pulsador para lavavajillas, enlaces de alimentación flexibles M-10 3/8" x 370 mm.  
Mixer with aerator, swivel spout, handset and flexible hoses M-10 3/8" x 370 mm.  
Évier à bec orientable, ressort de guidage renforcé, douchette avec poussoir pré-lavage. Livré avec raccords flexibles M-10 3/8" x 370 mm.

REF.	€	📦
98764	302,30	4



**FREGADERO / Sink mixer / Mitigeur évier**

## CHEF 6 BLANCO/CROMO



x2 Lluvia-Rain-Pluie  
Spray-Spray-Spray

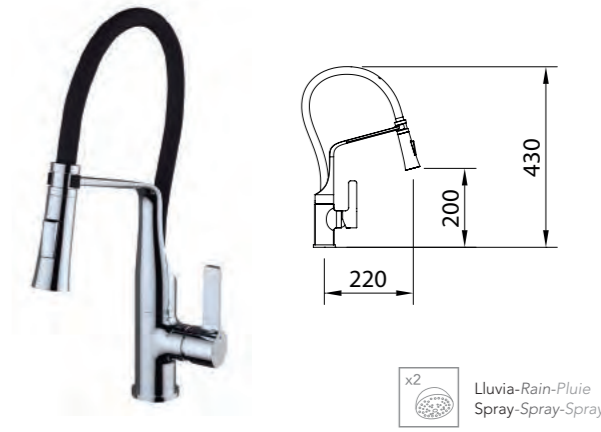
Mezclador con aireador, caño giratorio, ducha con pulsador para lavavajillas, enlaces de alimentación flexibles M-10 3/8" x 370 mm.  
Mixer with aerator, swivel spout, handset and flexible hoses M-10 3/8" x 370 mm.  
Évier à bec orientable, ressort de guidage renforcé, douchette avec poussoir pré-lavage. Livré avec raccords flexibles M-10 3/8" x 370 mm.

REF.	€	📦
99733	332,60	4



**FREGADERO / Sink mixer / Mitigeur évier**

## CHEF 6



x2 Lluvia-Rain-Pluie  
Spray-Spray-Spray

Mezclador con aireador, caño giratorio, ducha con pulsador para lavavajillas, enlaces de alimentación flexibles M-10 3/8" x 370 mm.  
Mixer with aerator, swivel spout, handset and flexible hoses M-10 3/8" x 370 mm.  
Évier à bec orientable, ressort de guidage renforcé, douchette avec poussoir pré-lavage. Livré avec raccords flexibles M-10 3/8" x 370 mm.

REF.	€	📦
99735	221,40	4



**FREGADERO / Sink mixer / Mitigeur évier**

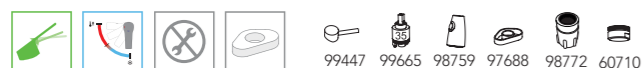
## CHEF 4



x2 Lluvia-Rain-Pluie  
Spray-Spray-Spray

Mezclador con aireador, caño giratorio, ducha con pulsador para lavavajillas, enlaces de alimentación flexibles M-10 3/8" x 420 mm.  
Mixer with aerator, swivel spout, handset and flexible hoses M-10 3/8" x 420 mm.  
Évier à bec orientable, ressort de guidage renforcé, douchette avec poussoir pré-lavage. Livré avec raccords flexibles M-10 3/8" x 420 mm.

REF.	€	📦
99443	241,00	4



**FREGADERO / Sink mixer / Mitigeur évier**

## ALPINA METAL



x2 Lluvia-Rain-Pluie  
Spray-Spray-Spray

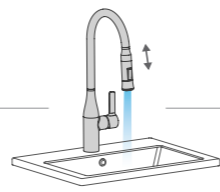
Mezclador con aireador, caño giratorio, ducha con pulsador para lavavajillas, enlaces de alimentación flexibles M-10 3/8" x 370 mm.  
Mixer with aerator, swivel spout, handset and flexible hoses M-10 3/8" x 370 mm.  
Évier à bec orientable, ressort de guidage renforcé, douchette avec poussoir pré-lavage. Livré avec raccords flexibles M-10 3/8" x 370 mm.

REF.	€	📦
61180	302,30	5



# Chef

extraíble / pull-out / extractible



**FREGADERO EXTRAÍBLE / Pull-out sink mixer / Mitigeur évier douchette extractible**

## CHEF 3



Mezclador con aireador, caño giratorio, ducha extraíble con pulsador para lavavajillas, enlaces de alimentación flexibles M-10 3/8" x 370 mm.  
Mixer with aerator, swivel spout, pull-out handset and flexible hoses M-10 3/8" x 370 mm.  
Évier à bec orientable, douchette extractible avec poussoir pré-lavage. Livré avec raccords flexibles M-10 3/8" x 370 mm

REF.	€	📦
99442	273,90	4



**FREGADERO EXTRAÍBLE / Pull-out sink mixer / Mitigeur évier douchette extractible**

## CHEF 2



Mezclador con aireador, caño giratorio, ducha extraíble con pulsador para lavavajillas, enlaces de alimentación flexibles M-10 3/8" x 370 mm.  
Mixer with aerator, swivel spout, pull-out handset and flexible hoses M-10 3/8" x 370 mm.  
Évier à bec orientable, douchette extractible avec poussoir pré-lavage. Livré avec raccords flexibles M-10 3/8" x 370 mm

REF.	€	📦
99441	207,20	4



**FREGADERO EXTRAÍBLE / Pull-out sink mixer / Mitigeur évier douchette extractible**

## CHEF 1



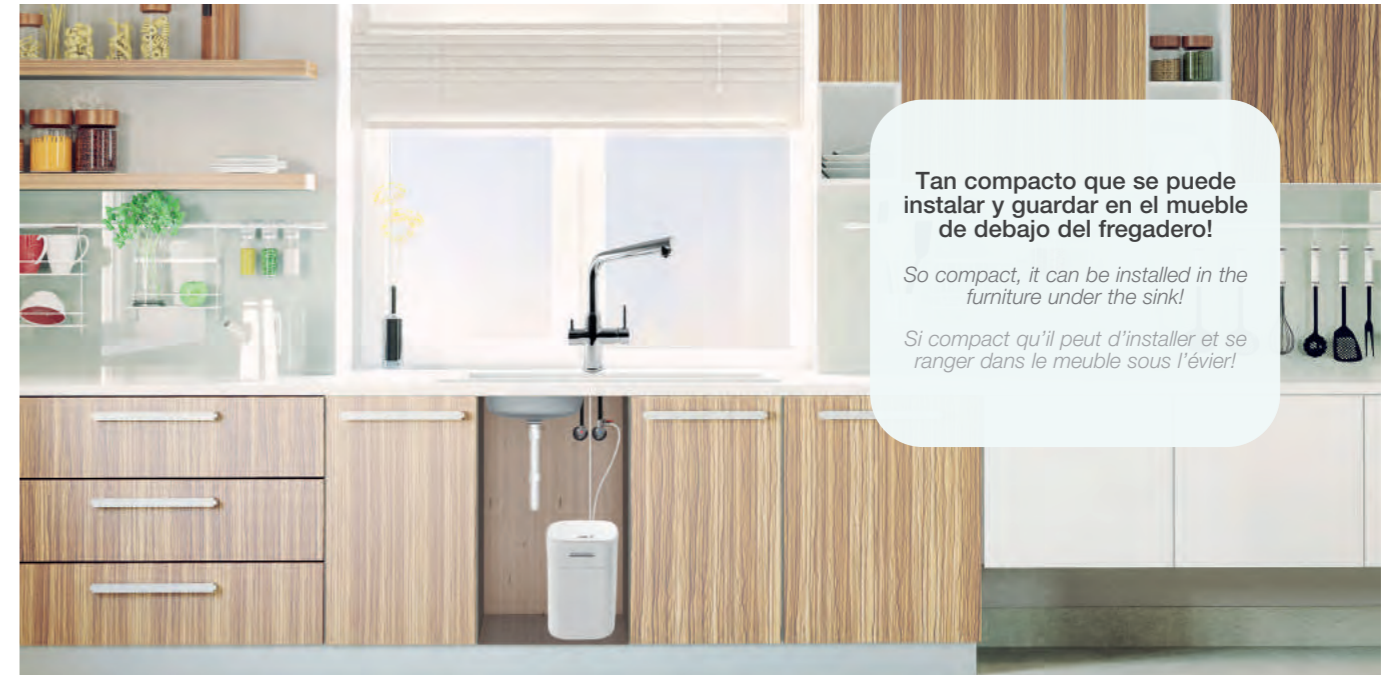
Mezclador con aireador, caño giratorio, ducha extraíble con pulsador para lavavajillas, enlaces de alimentación flexibles M-10 3/8" x 370 mm.  
Mixer with aerator, swivel spout, pull-out handset and flexible hoses M-10 3/8" x 370 mm.  
Évier à bec orientable, douchette extractible avec poussoir pré-lavage. Livré avec raccords flexibles M-10 3/8" x 370 mm

REF.	€	📦
99440	191,20	4





Vídeo de uso  
Video / Vidéo tutorielle



Tan compacto que se puede instalar y guardar en el mueble de debajo del fregadero!

So compact, it can be installed in the furniture under the sink!

Si compact qu'il peut d'installer et se ranger dans le meuble sous l'évier!

**SIN CONSUMO ELÉCTRICO**

El equipo funciona de una manera autónoma sin depender de un sistema eléctrico externo.

**No electricity.**  
Autonomous unit without depending on an electrical network.

**Pas de consommation d'électricité.**  
L'équipement fonctionne de manière autonome sans dépendre d'un système électrique externe.

**NO MÁS PLÁSTICOS**

No transportarás botellas ni generarás plásticos innecesarios.

**No more plastics.**  
Non carry more bottles and non plastic produce.

**Plus de plastique.**  
Permet de réduire l'utilisation de bouteilles d'eau et la consommation de plastique

**AGUA SALUDABLE**

Mantiene los minerales en el agua, proporcionando agua filtrada de buena calidad.

**Healthy water.**  
Keep minerals in water, providing high quality filtered water.

**Eau saine.**  
Il maintient les minéraux dans l'eau, fournissant une eau filtrée de bonne qualité.

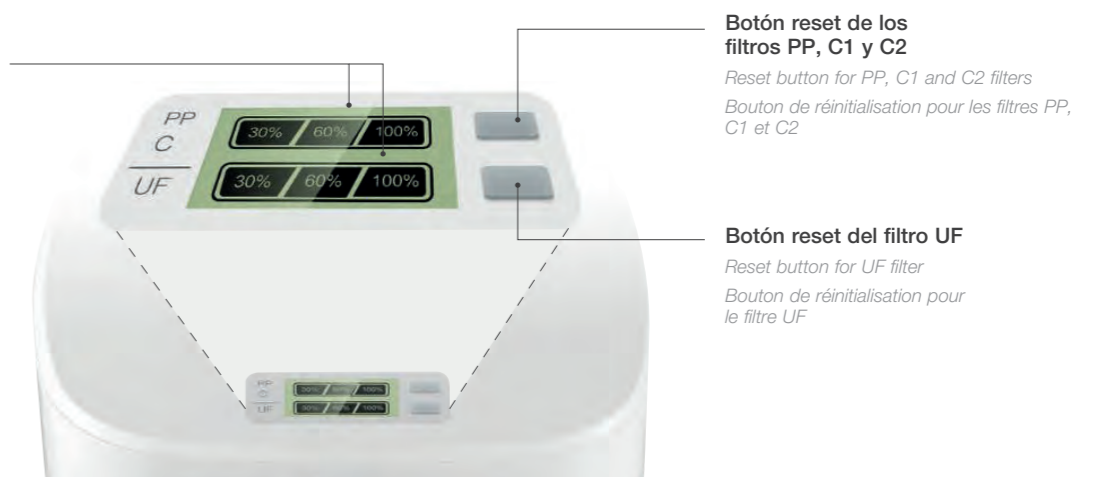
**SIN RECHAZO DE AGUA**

El 100% del agua es filtrada, promoviendo y respetando el medio ambiente.

**Non water rejection.**  
Environmental friendly, filtering 100% of the water.

**Pas de perte d'eau.**  
100% de l'eau est filtrée, favorisant le respect de l'environnement.

Barra de progreso de los filtros  
Filter progress bar  
Indicateur de progression du filtre



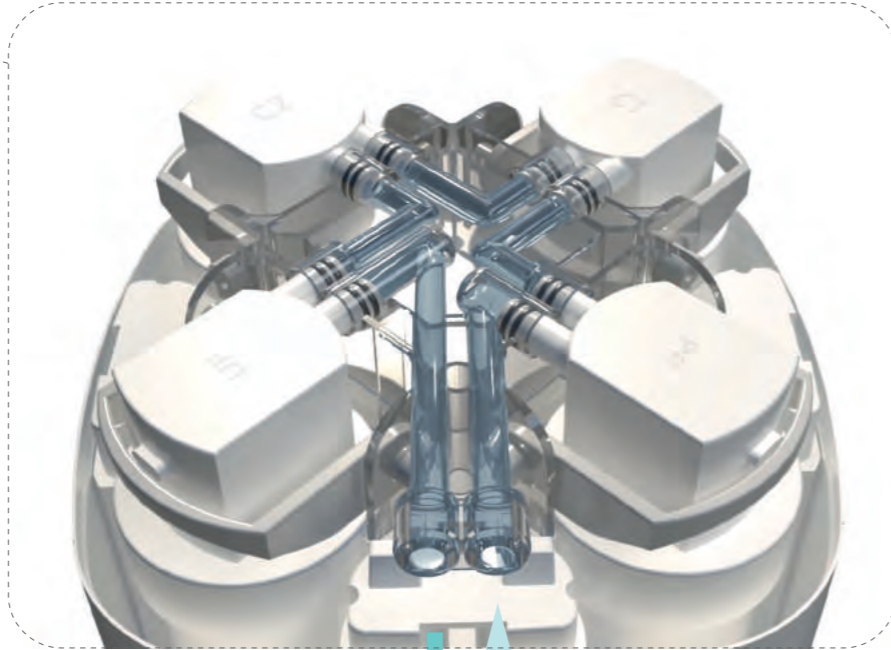
**Botón reset de los filtros PP, C1 y C2**  
Reset button for PP, C1 and C2 filters  
Bouton de réinitialisation pour les filtres PP, C1 et C2

**Botón reset del filtro UF**  
Reset button for UF filter  
Bouton de réinitialisation pour le filtre UF

# Pure. Equipo de ultrafiltración para el tratamiento del agua

Ultrafiltration water treatment unit  
Unité de traitement d'eau par ultrafiltration

# showroom Cocina



**Caudal**  
Flow rate / Débit  
**1,2 - 2,5 L/min**

**Presión de trabajo**  
Working pressure / Pression de travail  
**1 - 4 bar**

**Agua filtrada**  
Filtered water  
Eau filtrée

**Agua de red**  
Mixed water  
Eau du réseau

**Cartucho PP: Polipropileno**  
Cartridge PP: Polypropylene  
Cartouche PP: Polypropylène

**Cartucho C1: Pre-Carbono**  
Cartridge C1: Pre Carbon  
Cartouche C1: Pré-Carbone

**Cartucho C2: Post-Carbono**  
Cartridge C2: Post Carbon  
Cartouche C2: Post-Carbone

**Cartucho UF: Ultrafiltración**  
Cartridge UF: Ultrafiltration  
Cartouche UF: Ultrafiltration

Filtra partículas, sedimentos, óxido y arena.

Reduce the particulates, sediment, rust and sand.  
Filtre les particules, les sédiments, la rouille et le sable.

5-10 µm

Reduce el cloro y absorbe las partículas pequeñas.

Reduce the chlorine and absorb smaller particulates.  
Réduit le chlore et absorbe les petites particules.

1 µm

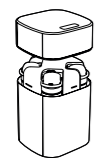
Elimina el olor y el mal sabor.

Reduce the odor and bad taste.  
Élimine les odeurs et le mauvais goût de l'eau.

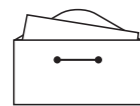
1 µm

Filtra organismos y bacterias.  
Reduce organism and bacteria.  
Filtre les organismes et les bactéries.

0,02-0,1 µm



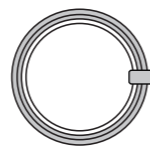
**Pure + 4 filtros**  
Pure + 4 filters  
Pure + 4 filtres



**Instrucciones**  
Instructions  
Instructions



**Válvula by-pass**  
By-pass valve  
Vanne by-pass

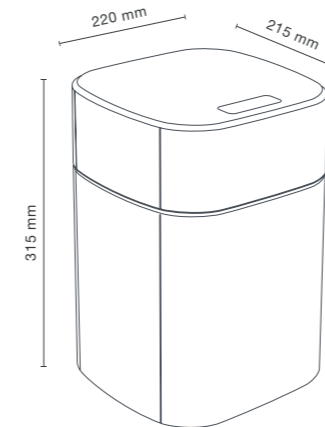


**Tubería PE 1/4" 2m**  
1/4" PE PIPE 2m  
Tube PE 1/4" 2m



**Conector push-fit 1/4"**  
Push-fit connector 1/4"  
Connecteur push-fit 1/4"

**PURE**  
Pure / Pure



Incluye filtros  
Filters included / Filtres inclus

REF.	€	📦
61428	176,90	-



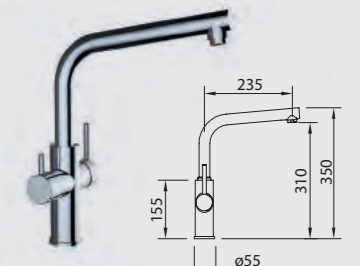
**CONSUMIBLES**  
Consumables / Consommables



REF.	€	📦	
61535	52,40	-	PP C1 C2
61434	45,30	-	UF

**PURE + FREGADERO 3 VÍAS** Pure + 3 ways sink mixer / Pure + Mitigeur évier 3 voies

**METAL FREE**



**Fregadero Chef 3 vías**  
3 ways sink mixer  
Mitigeur évier 3 voies

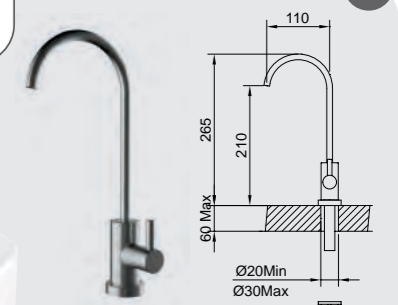


REF.	€	📦
61429	370,80	-



**PURE + FREGADERO 1 VÍA** Pure + Water quality 1 way sink / Pure + Robinet évier 1 voie

**METAL FREE**



**Fregadero 1 vía**  
Water quality 1 way sink  
Robinet évier 1 voie



REF.	€	📦
61430	220,50	-

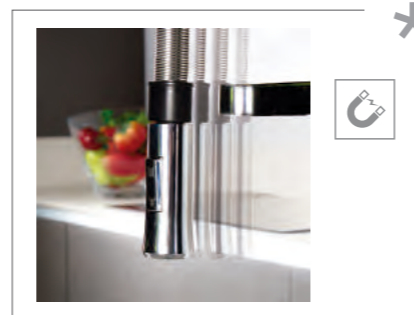
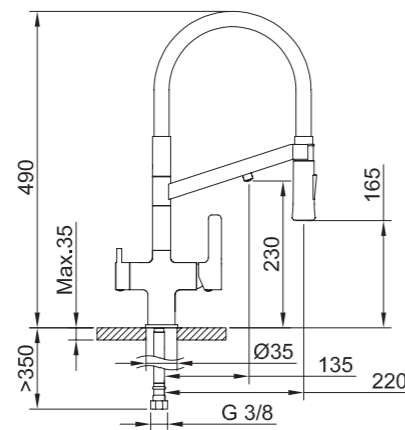




FREGADERO SEMIPROFESIONAL DE 3 VIAS PARA EQUIPOS DE TRATAMIENTO DEL AGUA / 3 way semiprofessional sink mixer for water quality equipment / Mitigeur évier semiprofessionel à 3 voies pour équipement de qualité de l'eau

FREGADERO SEMIPROFESIONAL DE 3 VIAS PARA EQUIPOS DE TRATAMIENTO DEL AGUA / 3 way semiprofessional sink mixer for water quality equipment / Mitigeur évier semiprofessionel à 3 voies pour équipement de qualité de l'eau

CHEF WT 19



Mezclador 3 vías para equipos de tratamiento del agua, con 2 salidas de agua, flexibles M-10 3/8" x 420 mm.  
Water quality sink mixer with 2 outflows, flexible hoses M-10 3/8" x 420 mm.  
Mitigeur évier pour eau purifiée, aérateur/buse intégré, raccords flexibles M-10 3/8" x 420 mm.

Incluye  
Includes / Inclus  
Ref. 97399

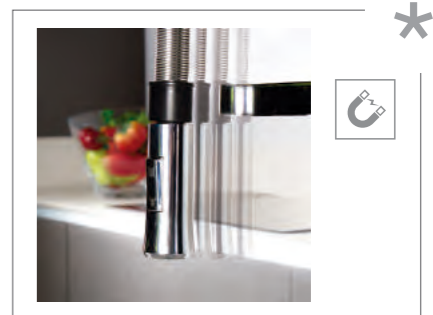
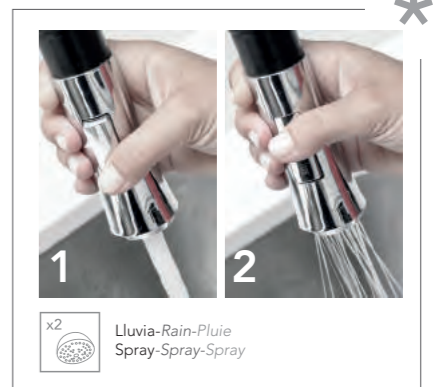
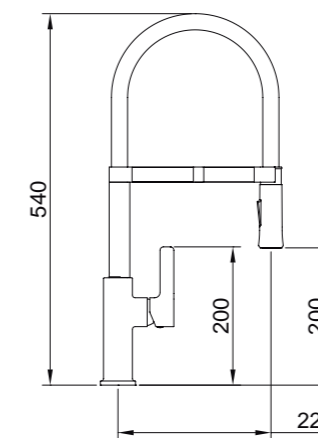
Adaptador para tubo PE 1/4" - 7/16" 24 H.  
Adapter for PE 1/4" - 7/16" 24 F pipe.  
Adaptateur tube PE 1/4" - 7/16" 24 H.

REF.	€	📦
60729	344,10	4

- Water quality
- 50%
- 🔧
- 📦
- 🔧
- 🔧
- x2 Lluvia-Rain-Pluie Spray-Spray-Spray
- 60733
- 99656
- 97698
- 97688
- 98759
- 60730
- 60710

AGUA MEZCLADA Y AGUA FILTRADA DESDE UNA SOLA MANETA

Mixed water and filtered water on the same handle  
Eau du réseau et eau purifiée depuis une seule manette



Mezclador 3 vías para equipos de tratamiento del agua, con 2 salidas de agua, flexibles M-10 3/8" x 420 mm.  
Water quality sink mixer with 2 outflows, flexible hoses M-10 3/8" x 420 mm.  
Mitigeur évier pour eau purifiée, aérateur/buse intégré, raccords flexibles M-10 3/8" x 420 mm.

Incluye  
Includes / Inclus

Adaptador para tubo PE 1/4" - 1/2" M  
Adapter for PE 1/4" - 1/2" M pipe.  
Adaptateur tube PE 1/4" - 1/2" M.

REF.	€	📦
61100	309,50	4

- Water quality
- 🔧
- 📦
- 🔧
- 🔧
- x2 Lluvia-Rain-Pluie Spray-Spray-Spray
- 60733
- 61728
- 97688
- 98759
- 98772
- 60710



**GRIFERÍA ABATIBLE PARA FREGADEROS CON VENTANAL**

Practical solution for sinks below a window  
Une robinetterie rabattable pour les éviers situés devant une fenêtre.

Ver pág. 140  
See page 140/ Voir la page 140



**FREGADERO SEMIPROFESIONAL DE 3 VIAS PARA EQUIPOS DE TRATAMIENTO DEL AGUA / 3 way semiprofessional sink mixer for water quality equipment / Mitigeur évier semiprofessionnel à 3 voies pour équipement de qualité de l'eau**

**FREGADERO ABATIBLE DE 3 VIAS PARA EQUIPOS DE TRATAMIENTO DEL AGUA / 3 way sink mixer for water quality equipment with folding spout / Mitigeur évier 3 voies à bec rabattable et orientable pour équipement de qualité de l'eau**

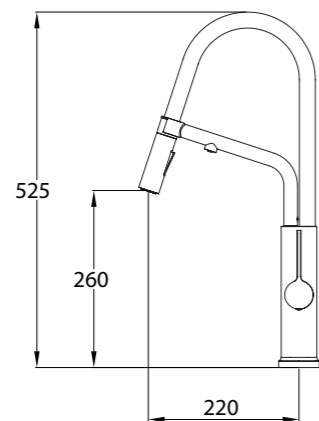
**CHEF BLACK**

**NEW**



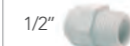
**AGUA MEZCLADA Y AGUA FILTRADA DESDE UNA SOLA MANETA**

Mixed water and filtered water on the same handle  
Eau du réseau et eau purifiée depuis une seule manette



Mezclador 3 vías para equipos de tratamiento del agua, con 2 salidas de agua, flexibles M-10 3/8" x 420 mm.  
Water quality sink mixer with 2 outflows, flexible hoses M-10 3/8" x 420 mm.  
Mitigeur évier pour eau purifiée, aérateur/buse intégré, raccords flexibles M-10 3/8" x 420 mm.

Incluye  
Includes / Inclus

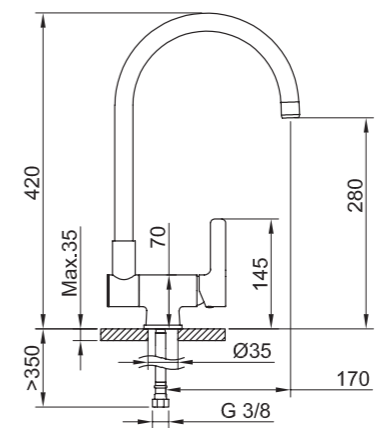


Adaptador para tubo PE 1/4" - 1/2" M  
Adapter for PE 1/4" - 1/2" M pipe.  
Adaptateur tube PE 1/4" - 1/2" M.

REF.	€	📦
61834	325,80	4



**ABATIBLE FS 22**



Mezclador abatible 3 vías para equipos de tratamiento del agua, con 2 salidas de agua combinadas, flexibles M-10 3/8" x 420 mm. / Water quality sink mixer with folding spout with 2 outflows, flexible hoses M-10 3/8" x 420 mm. / Mitigeur évier à bec rabattable et orientable avec sortie pour eau purifiée, aérateur/buse intégré, raccords flexibles M-10 3/8" x 420 mm.

Incluye  
Includes / Inclus



Adaptador para tubo PE 1/4" - 7/16"-24 H.  
Adapter for PE 1/4" - 7/16"-24 F pipe.  
Adaptateur tube PE 1/4" - 7/16"-24 H.

REF.	€	📦
61727	223,20	4



**CARTUCHO MONOMANDO**

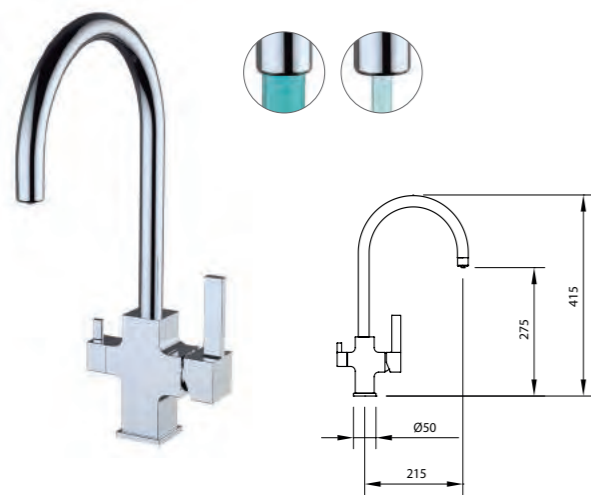
Single lever cartridge  
Cartouche type mitigeur





**FREGADERO 3 VIAS PARA EQUIPOS DE TRATAMIENTO DEL AGUA**  
3 way sink mixer for water quality equipment | Mitigeur évier  
3 voies pour équipement de qualité de l'eau

## SQUARE



Incluye  
Includes / Inclus

Adaptador para tubo PE 1/4" - 7/16"-24 H.  
Adapter for PE 1/4" - 7/16"-24 F pipe.  
Ref. 97399

Mezclador 3 vías para equipos de tratamiento del agua, con 2 salidas de agua combinadas, flexibles M-10 3/8" x 370 mm.  
Water quality sink mixer with 2 outflows, flexible hoses M-10 3/8" x 370 mm.  
Mitigeur évier pour eau purifiée, aérateur/buse intégré, raccords flexibles M-10 3/8" x 370 mm.

REF.	€	📦
60151	223,20	4



**FREGADERO 3 VIAS PARA EQUIPOS DE TRATAMIENTO DEL AGUA**  
3 way sink mixer for water quality equipment | Mitigeur évier  
3 voies pour équipement de qualité de l'eau

## ROUND



Incluye  
Includes / Inclus

Adaptador para tubo PE 1/4" - 7/16"-24 H.  
Adapter for PE 1/4" - 7/16"-24 F pipe.  
Ref. 97399

Mezclador 3 vías para equipos de tratamiento del agua, con 2 salidas de agua combinadas, flexibles M-10 3/8" x 370 mm.  
Water quality sink mixer with 2 outflows, flexible hoses M-10 3/8" x 370 mm.  
Mitigeur évier pour eau purifiée, aérateur/buse intégré, raccords flexibles M-10 3/8" x 370 mm.

REF.	€	📦
60150	192,10	4



**FREGADERO 3 VIAS PARA EQUIPOS DE TRATAMIENTO DEL AGUA**  
3 way sink mixer for water quality equipment | Mitigeur évier / 3 voies pour équipement de qualité de l'eau



Incluye  
Includes / Inclus

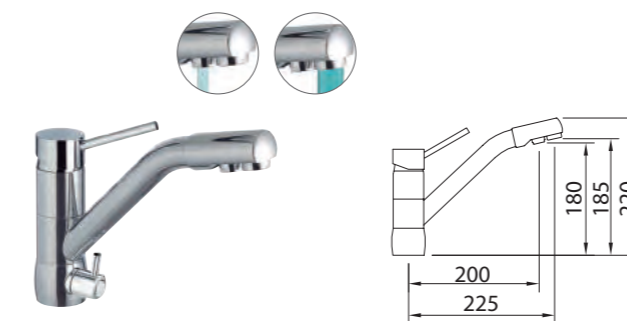
Adaptador para tubo PE 1/4" - 1/2"M  
Adapter for PE 1/4" - 1/2" M pipe.  
Adaptateur tubo PE 1/4" - 1/2" M.

Mezclador 3 vías para equipos de tratamiento del agua, con 2 salidas de agua, caño giratorio, flexibles M-10 3/8" x 370 mm.  
Water quality sink mixer with 2 outflows, flexible hoses M-10 3/8" x 370 mm.  
Mitigeur évier pour eau purifiée, aérateur/buse, raccords flexibles M-10 3/8" x 370 mm.

REF.	€	📦
61101	173,40	4



**FREGADERO 3 VIAS PARA EQUIPOS DE TRATAMIENTO DEL AGUA**  
3 way sink mixer for water quality equipment | Mitigeur évier  
3 voies pour équipement de qualité de l'eau

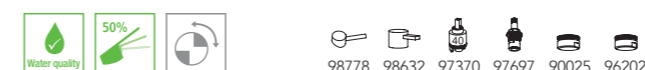


Incluye  
Includes / Inclus

Adaptador para tubo PE 1/4" - 7/16"-24 H.  
Adapter for PE 1/4" - 7/16"-24 F pipe.  
Ref. 97399

Mezclador 3 vías para equipos de tratamiento del agua, con 2 salidas de agua, caño giratorio, flexibles M-10 3/8" x 370 mm.  
Water quality sink mixer with 2 outflows, flexible hoses M-10 3/8" x 370 mm.  
Mitigeur évier pour eau purifiée, aérateur/buse, raccords flexibles M-10 3/8" x 370 mm.

REF.	€	📦
98760	228,50	8



**AGUA MEZCLADA Y AGUA FILTRADA DESDE UNA SOLA MANETA**  
Mixed water and filtered water on the same handle  
Eau du réseau et eau purifiée depuis une seule manette





**FREGADERO 3 VIAS PARA EQUIPOS DE TRATAMIENTO DEL AGUA**  
3 way sink mixer for water quality equipment | Mitigeur évier  
3 voies pour équipement de qualité de l'eau



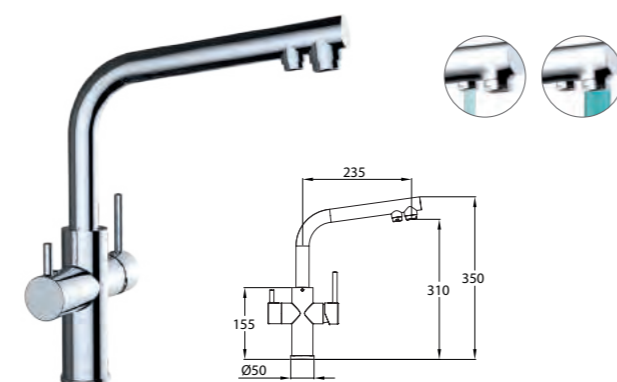
**FREGADERO 3 VIAS PARA EQUIPOS DE TRATAMIENTO DEL AGUA**  
3 way sink mixer for water quality equipment | Mitigeur évier  
3 voies pour équipement de qualité de l'eau



Incluye  
Includes / Inclus  
Adaptador para tubo PE 1/4" - 7/16" - 24 H.  
Adapter for PE 1/4" - 7/16" - 24 F pipe.  
Ref. 97399

Mezclador 3 vías para equipos de tratamiento del agua, con 2 salidas de agua, flexibles M-10 3/8" x 370 mm.  
Water quality sink mixer with 2 outflows, flexible hoses M-10 3/8" x 370 mm.  
Mitigeur évier pour eau purifiée, aérateur/buse intégré, raccords flexibles M-10 3/8" x 370 mm.

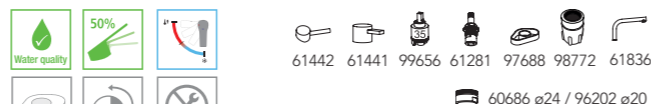
REF.	€	📦
97806	202,70	4



Incluye / Inclus  
Adaptador para tubo PE 1/4" - 7/16" - 24 H.  
Adapter for PE 1/4" - 7/16" - 24 F pipe.  
Ref. 97399

Mezclador 3 vías para equipos de tratamiento del agua, con 2 salidas de agua, flexibles M-10 3/8" x 370 mm.  
Water quality sink mixer with 2 outflows, flexible hoses M-10 3/8" x 370 mm.  
Mitigeur évier pour eau purifiée, aérateur/buse intégré, raccords flexibles M-10 3/8" x 370 mm.

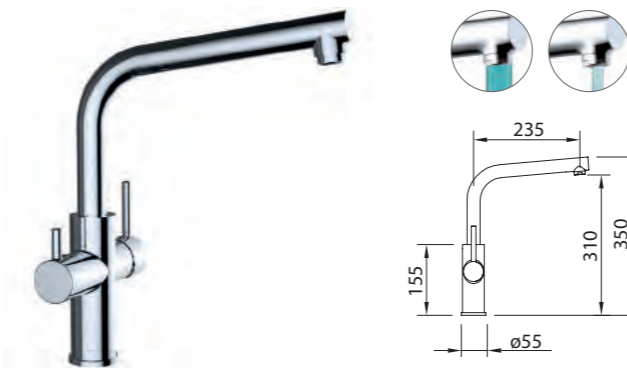
REF.	€	📦
61103	202,70	5



Disponibilidad segundo semestre 2023  
Availability second semester 2023 / Disponible deuxième semestre 2023

**FREGADERO 3 VIAS PARA EQUIPOS DE TRATAMIENTO DEL AGUA**  
3 way sink mixer for water quality equipment | Mitigeur évier  
3 voies pour équipement de qualité de l'eau

**RECOMENDADO PARA EQUIPOS CON Poca PRESIÓN**  
(SALIDA LIBRE) / Recommended for low pressure equipment (Free outlet)  
Recommandé pour les équipements à basse pression (Sortie libre)

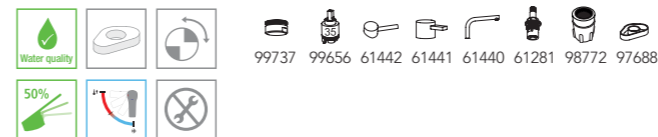


Incluye / Inclus  
Adaptador para tubo PE 1/4" - 7/16" - 24 H.  
Adapter for PE 1/4" - 7/16" - 24 F pipe.  
Ref. 97399

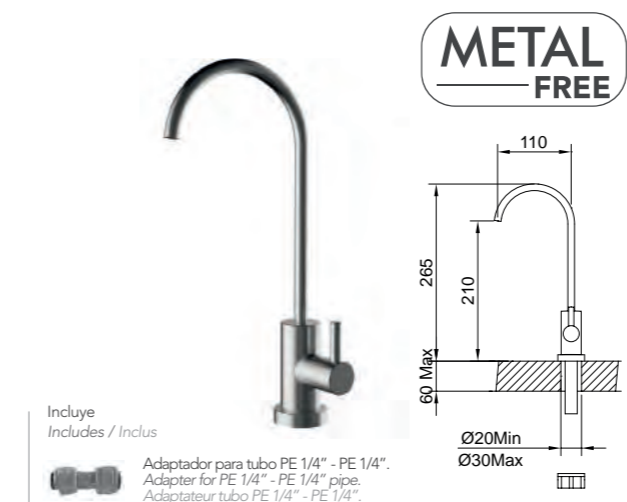
**METAL FREE**

Mezclador 3 vías para equipos de tratamiento del agua, con 2 salidas de agua, flexibles M-10 3/8" x 370 mm.  
Water quality sink mixer with 2 outflows, flexible hoses M-10 3/8" x 370 mm.  
Mitigeur évier pour eau purifiée, aérateur/buse intégré, raccords flexibles M-10 3/8" x 370 mm.

REF.	€	📦
61102	202,70	5



**GRIFERÍA AGUA FILTRADA**  
Water quality sink | Robinet avec sortie eau purifiée



Incluye / Inclus  
Adaptador para tubo PE 1/4" - PE 1/4".  
Adapter for PE 1/4" - PE 1/4" pipe.  
Ref. 97399

**METAL FREE**

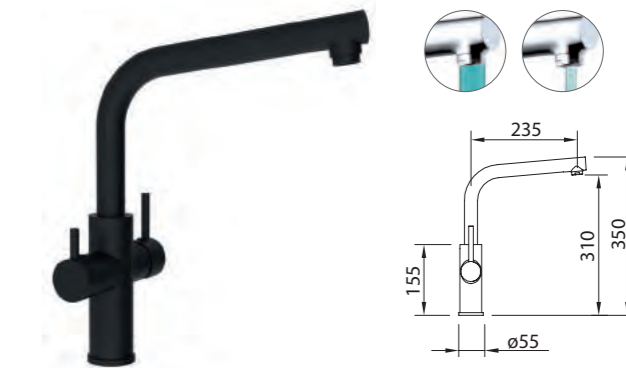
Grifería 1 vía para equipos de tratamiento del agua, caño giratorio.  
Water quality sink, swivel spout.  
Robinet évier pour eau purifiée, avec buse

REF.	€	📦
61480	47,10	-



**FREGADERO 3 VIAS PARA EQUIPOS DE TRATAMIENTO DEL AGUA**  
3 way sink mixer for water quality equipment | Mitigeur évier  
3 voies pour équipement de qualité de l'eau

**RECOMENDADO PARA EQUIPOS CON Poca PRESIÓN**  
(SALIDA LIBRE) / Recommended for low pressure equipment (Free outlet)  
Recommandé pour les équipements à basse pression (Sortie libre)

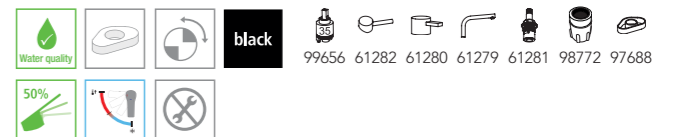


Incluye / Inclus  
Adaptador para tubo PE 1/4" - 7/16" - 24 H.  
Adapter for PE 1/4" - 7/16" - 24 F pipe.  
Ref. 97399

**METAL FREE**

Mezclador 3 vías para equipos de tratamiento del agua, con 2 salidas de agua, flexibles M-10 3/8" x 370 mm.  
Water quality sink mixer with 2 outflows, flexible hoses M-10 3/8" x 370 mm.  
Mitigeur évier pour eau purifiée, aérateur/buse intégré, raccords flexibles M-10 3/8" x 370 mm.

REF.	€	📦
61237	273,90	5

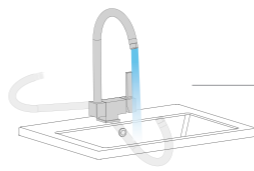


**METAL FREE**  
**METAL FREE**  
Agua tratada sin contacto con partes metálicas.

Water treated without contacting to any metal.  
Eau traitée sans contact avec les parties métalliques du mitigeur.







Ver pág. 135 / See page 135 / Voir la page 135

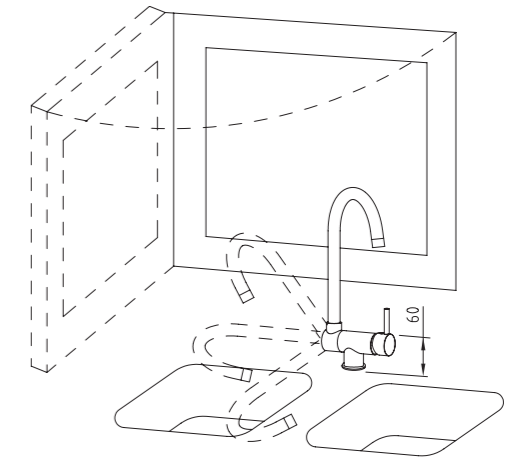
## GRIFERÍA ABATIBLE PARA FREGADEROS CON VENTANAL

Practical solution for sinks below a window  
Une robinetterie rabattable pour les éviers situés devant une fenêtre.

Con esta grifería podrás abrir la ventana de la cocina sin obstáculos. La grifería se inclina completamente evitando así que obstaculice la ventana. Se abate con un suave gesto, y dispone de varios puntos de fijación. Vuelve a su posición vertical fácilmente.

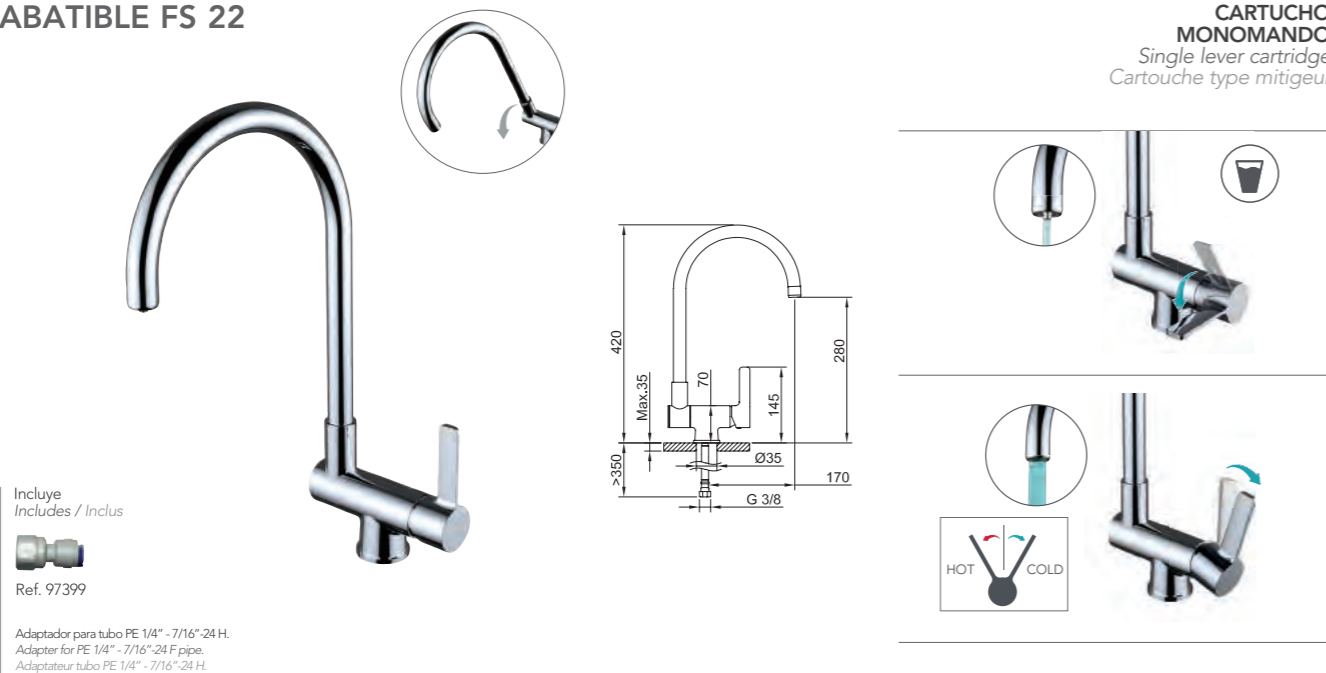
With this kitchen tap you can open the window without obstacles. Practical solution for sink mixers below a window. With this kitchen tap you can open the window without any obstacle. The tap totally bends softly allowing to open the window without any inconvenience. You can return the spout to its original position easily.

Avec ces robinets vous pourrez ouvrir la fenêtre de votre cuisine sans obstacles. Les robinets s'inclinent complètement, sans gêner l'ouverture de la fenêtre. Ils se rabattent avec un simple geste, et disposent de plusieurs points de fixation. Ils retournent facilement à leur position verticale.



## FREGADERO ABATIBLE DE 3 VIAS PARA EQUIPOS DE TRATAMIENTO DEL AGUA / 3 way sink mixer for water quality equipment with folding spout / Mitigeur évier 3 voies à bec rabattable et orientable pour équipement de qualité de l'eau

### ABATIBLE FS 22



CARTUCHO MONOMANDO  
Single lever cartridge  
Cartouche type mitigeur

Incluye  
Includes / Inclus  
Ref. 97399

Adaptador para tubo PE 1/4" - 7/16" - 24 H.  
Adapter for PE 1/4" - 7/16" - 24 F pipe.  
Adaptateur tube PE 1/4" - 7/16" - 24 H.

Mezclador abatible 3 vías para equipos de tratamiento del agua, con 2 salidas de agua combinadas, flexibles M-10 3/8" x 420 mm.  
Water quality sink mixer with folding spout with 2 outflows, flexible hoses M-10 3/8" x 420 mm.  
Mitigeur évier à bec rabattable et orientable avec sortie pour eau purifiée, aérateur/buse intégré, raccords flexibles M-10 3/8" x 420 mm.

REF.	€	📦
61727	223,20	4



## FREGADERO CAÑO ABATIBLE

Sink mixer with folding spout  
Mitigeur évier à bec rabattable

### SQUARE ABATIBLE



Mezclador caño abatible 180°, aireador, caño conformado giratorio, flexibles M-10 3/8" x 370 mm.  
Deck mounted sink mixer 180° foldingspout, aerator, swivel tube spout, flexible hoses M-10 3/8" x 370 mm.  
Mitigeur évier bec rabattable, aérateur, raccords flexibles M-10 3/8" x 370 mm.

REF.	€	📦
60152	176,90	4



## FREGADERO CAÑO ABATIBLE

Sink mixer with folding spout  
Mitigeur évier à bec rabattable



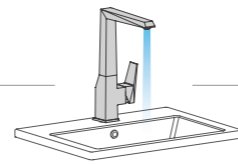
Mezclador caño abatible 180°, aireador, caño conformado giratorio, flexibles M-10 3/8" x 370 mm.  
Deck mounted sink mixer 180° folding spout, aerator, swivel tube spout, flexible hoses M-10 3/8" x 370 mm.  
Mitigeur évier bec rabattable, aérateur, raccords flexibles M-10 3/8" x 370 mm.

REF.	€	📦
61105	129,80	4



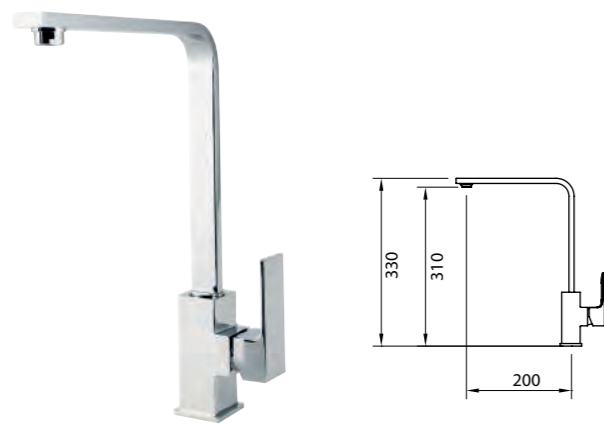
# Platinum

monomando vertical / vertical single lever / mitigeur vertical



FREGADERO / Sink mixer / Mitigeur évier

## SAONA SLIM



Mezclador con aireador, caño tubo giratorio, flexibles M-10 3/8" x 370 mm.  
Mixer with aerator, swivel spout, flexible hoses M-10 3/8" x 370 mm.  
Mitigeur évier bec orientable, aérateur, raccords flexibles M-10 3/8" x 370 mm.

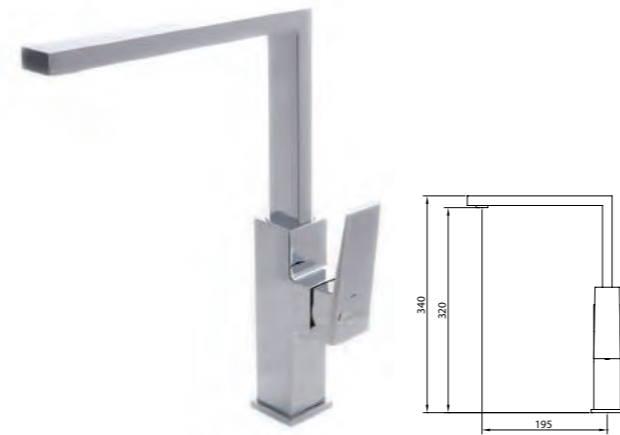
REF.	€	📄
60128	184,90	8



FREGADERO / Sink mixer / Mitigeur évier

## ELIZABETH I

CAÑO FUNDIDO  
Cast spout  
Bec en fonte



Mezclador con aireador, caño fundido giratorio, flexibles M-10 3/8" x 500 mm.  
Mixer with aerator, swivel cast spout, flexible hoses M-10 3/8" x 500 mm.  
Mitigeur évier bec orientable, aérateur, raccords flexibles M-10 3/8" x 500 mm.

REF.	€	📄
61454	174,10	-



FREGADERO / Sink mixer / Mitigeur évier

## ELIZABETH II

CAÑO FUNDIDO  
Cast spout  
Bec en fonte



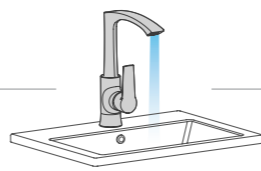
Mezclador con aireador, caño fundido giratorio, flexibles M-10 3/8" x 500 mm.  
Mixer with aerator, swivel cast spout, flexible hoses M-10 3/8" x 500 mm.  
Mitigeur évier bec orientable, aérateur, raccords flexibles M-10 3/8" x 500 mm.

REF.	€	📄
61463	174,10	-



# Styles

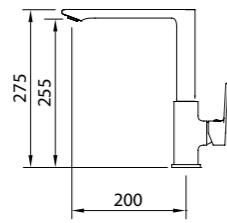
monomando vertical / vertical single lever / mitigeur vertical



FREGADERO / Sink mixer / Mitigeur évier

AGORA **xtreme**

CAÑO FUNDIDO  
Cast spout  
Bec en fonte



Mezclador con aireador, caño fundido giratorio, flexibles M-10 3/8" x 420 mm.  
Mixer with aerator, swivel cast spout, flexible hoses M-10 3/8" x 420 mm.  
Mitigeur évier bec orientable, aérateur, raccords flexibles M-10 3/8" x 420 mm.

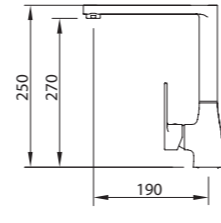
REF.	€	📦
60113	181,40	-



FREGADERO / Sink mixer / Mitigeur évier

ARTIC **xtreme**

CAÑO FUNDIDO  
Cast spout  
Bec en fonte



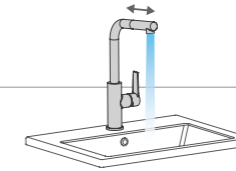
Mezclador con aireador, caño fundido giratorio, flexibles M-10 3/8" x 370 mm.  
Mixer with aerator, swivel cast spout, flexible hoses M-10 3/8" x 370 mm.  
Mitigeur évier bec orientable, aérateur, raccords flexibles M-10 3/8" x 370 mm.

REF.	€	📦
98694	178,70	8



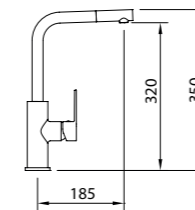
# Styles

extraíble / pull out / extractible



FREGADERO / Sink mixer / Mitigeur évier

ARTIC **xtreme**



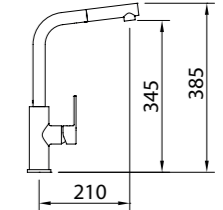
Mezclador con aireador, caño giratorio, flexibles M-10 3/8" x 370 mm.  
Mixer with aerator, swivel spout, flexible hoses M-10 3/8" x 370 mm.  
Mitigeur évier bec orientable, aérateur, raccords flexibles M-10 3/8" x 370 mm.

REF.	€	📦
99108	167,20	4



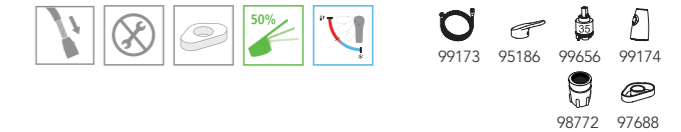
FREGADERO EXTRAÍBLE / Pull-out sink mixer  
Mitigeur évier douchette extractible

ARTIC **xtreme**



Mezclador con aireador, caño giratorio, ducha extraíble con pulsador para lavavajillas, enlaces de alimentación flexibles M-10 3/8" x 370 mm. / Mixer with aerator, swivel spout, pull-out handset and flexible hoses M-10 3/8" x 370 mm.  
Mitigeur évier bec orientable, aérateur, douchette extractible avec poussoir pré-lavage, raccords flexibles M-10 3/8" x 370 mm.

REF.	€	📦
98689	211,60	4



## FÁCIL INSTALACIÓN DEL GRIFO

Easy taps installation  
Installation facile des robinets

Dispositivo que permite el montaje a mano, sin herramientas.  
Device that allows the assembly by hand, without any tools.  
Dispositif qui permet l'assemblage à la main, sans aucun outil.



Ref. 98772

## SUPERFIX PLACA DE REFUERZO

Reinforcing plate / Plaque de renfort

Los grifos de cocina Clever disponen de una base que se coloca en la parte inferior de los fregaderos de acero inoxidable, evitando el movimiento del grifo al accionarlo.

The Clever sink taps have available a base which is placed in the inferior part of the stainless steel taps, not allowing the mixer's movement.



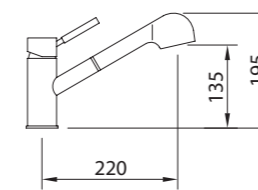
Les robinets d'évier Clever disposent d'une base qui se place sur la partie inférieure des éviers en acier inoxydable, évitant ainsi la déformation de l'évier.

Ref. 97688



FREGADERO EXTRAÍBLE / Pull-out sink mixer  
Mitigeur évier douchette extractible

CAIMAN **urban**



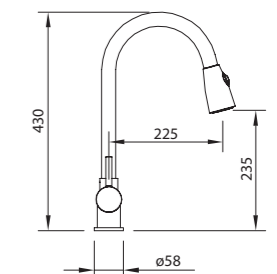
Mezclador con aireador, caño giratorio, flexibles M-10 3/8" x 370 mm.  
Mixer with aerator, swivel spout, flexible hoses M-10 3/8" x 370 mm.  
Mitigeur évier bec orientable, aérateur, raccords flexibles M-10 3/8" x 370 mm.

REF.	€	📦
97069	213,40	8



FREGADERO EXTRAÍBLE / Pull-out sink mixer  
Mitigeur évier douchette extractible

CAIMAN **urban**



Mezclador con aireador, caño giratorio, ducha extraíble con pulsador para lavavajillas, enlaces de alimentación flexibles M-10 3/8" x 370 mm.  
Mixer with aerator, swivel spout, pull-out handshower and flexible hoses M-10 3/8" x 370 mm.  
Mitigeur évier bec orientable, douchette extractible, aérateur, raccords flexibles M-10 3/8" x 370 mm.

REF.	€	📦
97804	235,60	4



# Styles

bimando vertical / vertical two handle / mélangeur vertical



FREGADERO / Sink mixer / Mélangeur évier

WITH2 **antigona**



Mezclador con aireador, caño conformado giratorio, flexibles M-10 3/8" x 370 mm.  
Mixer with aerator, swivel tube spout, flexible hoses M-10 3/8" x 370 mm.  
Mélangeur évier, bec orientabl, eaérateur, raccords flexibles M-10 3/8" x 370 mm

REF.	€	📄
92049	67,50	8



FREGADERO / Sink mixer / Mélangeur évier

WITH2 **antigona**

NEW



Mezclador con aireador, caño conformado giratorio, flexibles M-10 3/8" x 370 mm.  
Mixer with aerator, swivel tube spout, flexible hoses M-10 3/8" x 370 mm.  
Mélangeur évier, bec orientabl, eaérateur, raccords flexibles M-10 3/8" x 370 mm

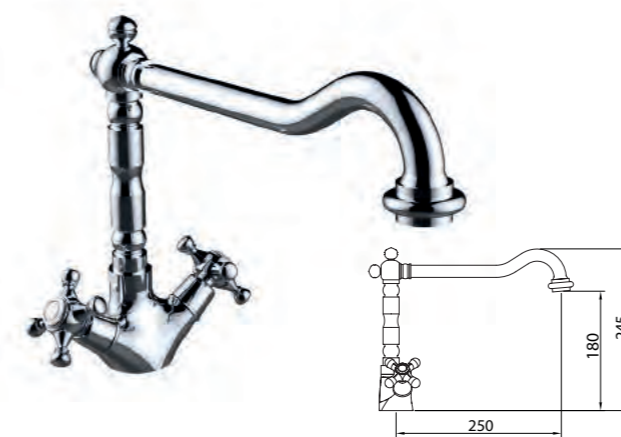
REF.	€	📄
61771	94,60	8



FREGADERO CLASSIC / Sink mixer / Mélangeur évier

WITH2 **antigona**

NEW



Mezclador con aireador, caño conformado giratorio, flexibles M-10 3/8" x 370 mm.  
Mixer with aerator, swivel tube spout, flexible hoses M-10 3/8" x 370 mm.  
Mélangeur évier, bec orientabl, eaérateur, raccords flexibles M-10 3/8" x 370 mm

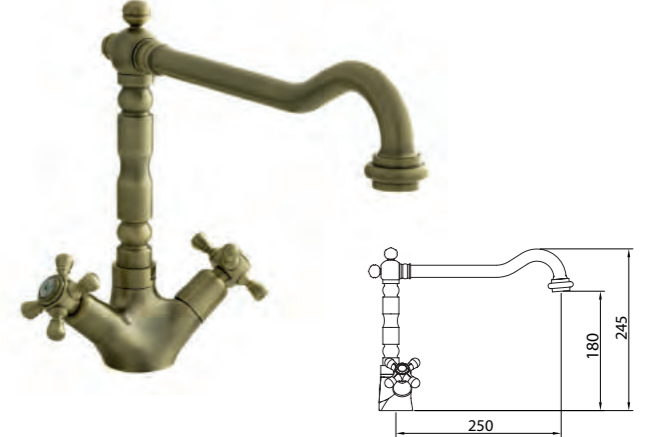
REF.	€	📄
61772	152,80	-



FREGADERO CLASSIC / Sink mixer / Mélangeur évier

WITH2 **antigona**

NEW



Mezclador con aireador, caño conformado giratorio, flexibles M-10 3/8" x 370 mm.  
Mixer with aerator, swivel tube spout, flexible hoses M-10 3/8" x 370 mm.  
Mélangeur évier, bec orientabl, eaérateur, raccords flexibles M-10 3/8" x 370 mm

REF.	€	📄
61773	206,20	-



FREGADERO / Sink mixer / Mitigeur évier

WITH2 **morea**



Mezclador con aireador, caño giratorio, flexibles M-10 3/8" x 370 mm.  
Mixer with aerator, swivel spout, flexible hoses M-10 3/8" x 370 mm.  
Mélangeur évier a bec orientable, eaérateur, raccords flexibles M-10 3/8" x 370 mm

REF.	€	📄
97005	159,20	8



61733  
WITH2 antigona

# Sistemas de ducha y baño-ducha

Bienvenido a tu espacio preferido! Cada ducha tiene un encanto especial con unas características determinadas. Por ello en Clever tienes un amplio abanico de duchas y baños ducha para convertir tu baño en tu templo. Ahora solo tienes que elegir la grifería que mejor se adapta tus necesidades.

*Welcome to your favorite space! Each shower has a special charm with different characteristics. That's why in Clever you have a wide range of showers and bath-showers to turn your bathroom into your temple. Now you just have to choose the taps that best suits your needs.*

*Bienvenue à votre espace favori ! Chaque salle de bain a un charme spécial, avec des caractéristiques particulières. C'est pour cela qu'avec CLEVER vous trouverez un large choix de robinetterie de douche et bain-douche pour transformer votre salle de bain en un temple de bien-être. Vous n'avez qu'à choisir la robinetterie qui s'adapte le mieux à vos besoins.*



Grifería  
Taps / Robinetterie



## TERMOSTÁTICOS

Thermostatics  
Thermostatiques

p.150



## TERMOSTÁTICOS EXTENSIBLES

Adjustable thermostatics  
Thermostatiques extensibles

p.153



## MONOMANDOS EXTENSIBLES

Adjustable single lever  
Mélangeurs extensibles

p.156



## BIMANDOS EXTENSIBLES

Adjustable two handles  
Mélangeurs extensibles

p.157



**Flexo 1,75 m**  
PVC acabado en plata  
Anti twist y Fácil limpieza  
*Flexibles 1,75m.  
Silver finished. Anti twist. Easy cleaning.  
Flexibles 1,75m.  
Finition argent. Anti torsion Nettoyage facile*

**Control de temperatura:**  
Tope de seguridad para temperaturas superiores a 38°C. Evita quemaduras.  
*Temperature control:  
Safety stop for temperatures higher than 38°C.  
Avoid burns.  
Contrôle de la température:  
Arrêt de sécurité pour températures supérieures à 38°C.  
Évite les brûlures.*

**Control de salida del agua**  
Teléfono | Rociador  
*Water outlet control.  
Handset - Shower head  
Contrôle de sortie d'eau.  
Douchette - Pomme de douche*

**Control de temperatura**  
Tope de seguridad para temperaturas superiores a 38°C. Evita quemaduras  
*Temperature control.  
Safety stop for temperatures higher than 38°C.  
Avoid burns.  
Contrôle de la température.  
Arrêt de sécurité pour températures supérieures à 38°C. Évite les brûlures*

**Control de salida del agua**  
Teléfono | Rociador  
*Water outlet control  
Handset - Shower head  
Contrôle de sortie d'eau  
Douchette - Pomme de douche*

**Flexo 1,75 m**  
PVC acabado en plata  
Anti twist  
Fácil limpieza  
*Flexibles 1,75m.  
Silver finished. Anti twist. Easy cleaning.  
Flexibles 1,75m.  
Finition argent. Anti torsion Nettoyage facile*

**Control de salida del agua**  
Teléfono  
*Water outlet control : Handset  
Contrôle de sortie d'eau: Douchette*

**DUCHA TERMOSTÁTICA / Thermostatic shower mixer**  
*Mitigeur douche thermostatique*

**NINE elegance**

Incluye / Includes / Inclus Ref. 99611 Ref. 61146 PVC Ref. 60311 Ref. 60622

Montaje excéntrica  
Eccentric nut assembling  
Montage des raccords excentrés

Mezclador termostático para ducha.  
Thermostatic shower mixer.  
Mitigeur douche thermostatique.

REF.	€	📦
60154	257,90	4
60761	226,70	4



**Elegante bandeja blanca:**

Permite al usuario dejar cómodamente sus champús y utensilios de baño sin tener que instalar una repisa adicional.

*Elegant white tray:  
Allows the end user to leave the shampoos without installing any additional shelf.*

*Plate-forme blanc élégant:  
Permet à l'utilisateur de déposer ses articles de douche sans nécessité d'installer un plateau supplémentaire*



**DUCHA TERMOSTÁTICA / Thermostatic shower mixer**  
*Mitigeur douche thermostatique*

**NINE xtreme**

Incluye / Includes / Inclus Ref. 99609 55x100 Ref. 61146 1,75m - PVC Ref. 60311

Mezclador para ducha.  
Shower mixer.  
Mitigeur douche thermostatique.

REF.	€	📦
60133	240,10	6
60134	209,00	6



**BAÑO-DUCHA TERMOSTÁTICO / Thermostatic bath-shower mixer / Mitigeur bain douche thermostatique**

**NINE xtreme**

Incluye / Includes / Inclus Ref. 99609 55x100 Ref. 61146 1,75m - PVC Ref. 60311

Mezclador baño-ducha, aireador y inversor.  
Bath-shower mixer, aerator and integrated diverter.  
Mitigeur bain-douche thermostatique, aérateur et inverseur.

REF.	€	📦
60131	280,10	6
60132	249,00	6



**DUCHA TERMOSTÁTICA / Thermostatic shower mixer / Mitigeur douche thermostatique**

With2 **morea**



Mezclador para ducha.  
Shower mixer.  
Mélangeur douche thermostatique, aérateur, inverseur

REF.	€	📦
97013	313,90	8
98159	291,70	8



**BAÑO-DUCHA TERMOSTÁTICO / Thermostatic bath-shower mixer / Mitigeur bain-douche thermostatique**

With2 **morea**



Mezclador baño-ducha, aireador, inversor automático  
Bath-shower mixer, aerator, automatic diverter.  
Mitigeur bain-douche thermostatique, aérateur, inverseur automatique

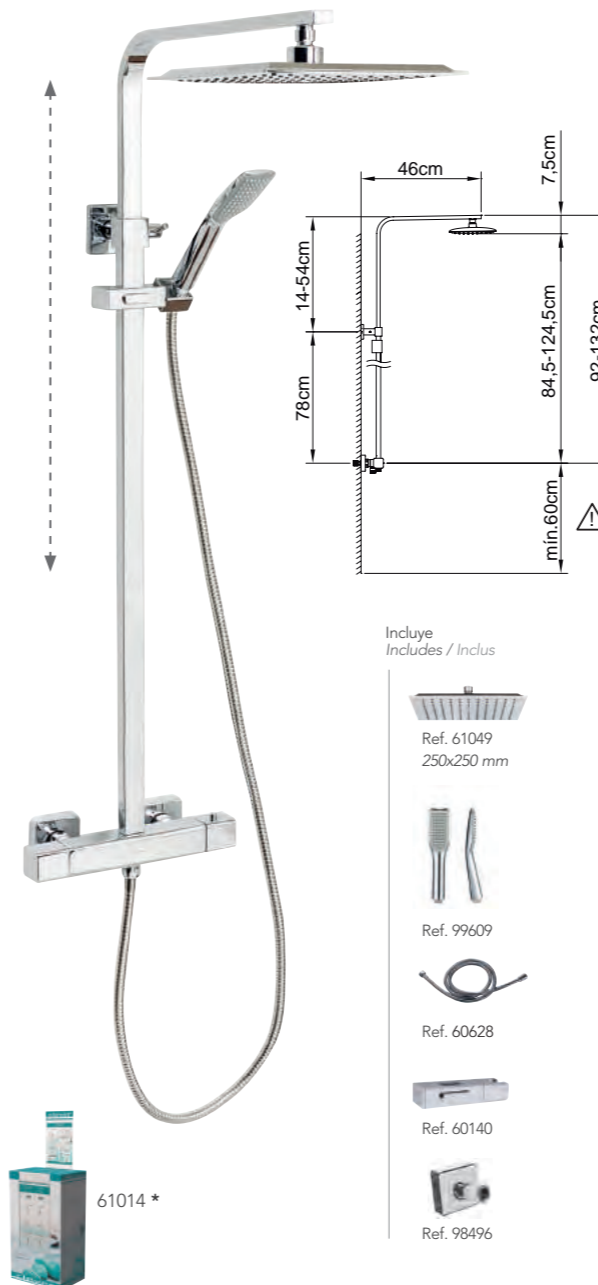
REF.	€	📦
97012	339,70	8
98158	317,50	8



**TERMOSTÁTICOS EXTENSIBLES / Adjustable thermostatics / Thermostatiques extensibles**

**CONJUNTO DE DUCHA EXTENSIBLE TERMOSTÁTICO / Thermostatic extensible shower system / Colonne de douche extensible thermostatique**

SAONA SLIM



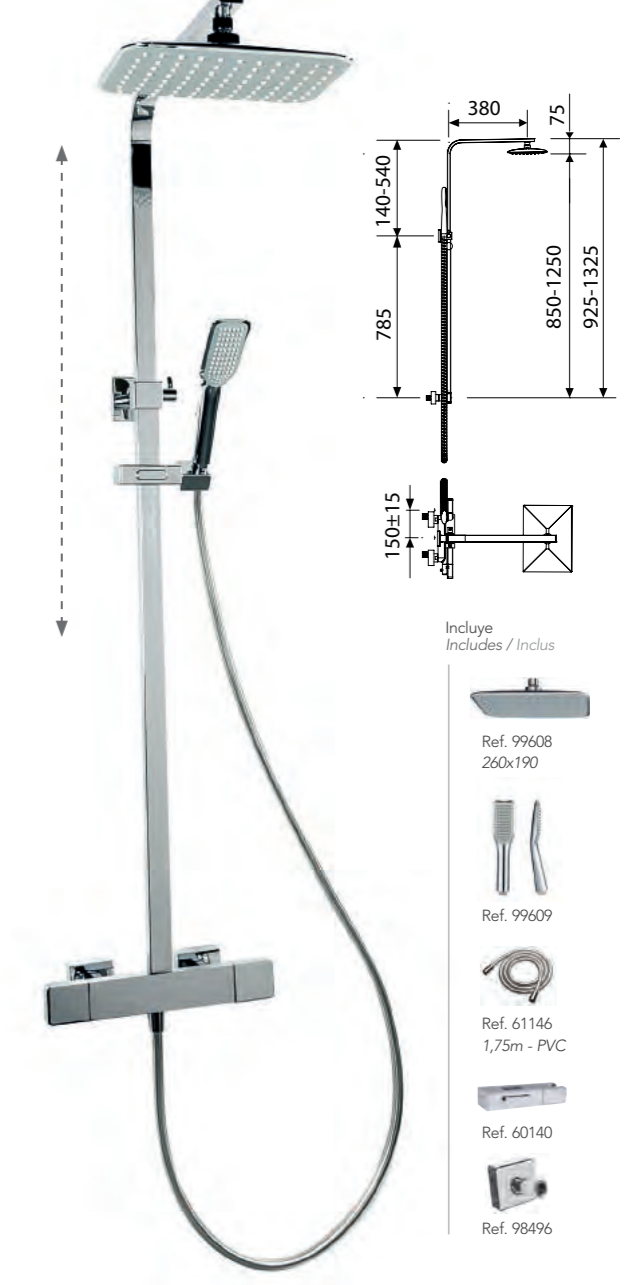
Mezclador termostático de ducha con tubo extensible, soporte articulado deslizante.  
Adjustable thermostatic shower system with integrated diverter.  
Support douchette coulissant, inverseur céramique, pomme de douche, douchette et flexible.

REF.	€	📦
61013	534,50	1
61014*	525,60	4*



**CONJUNTO DE DUCHA EXTENSIBLE TERMOSTÁTICO / Thermostatic extensible shower system / Colonne de douche extensible thermostatique**

NINE **xtreme**



Mezclador termostático de ducha con tubo extensible, soporte articulado deslizante.  
Adjustable thermostatic shower system with integrated diverter.  
Support douchette coulissant, inverseur céramique, pomme de douche, douchette et flexible.

REF.	€	📦
60135	534,50	4

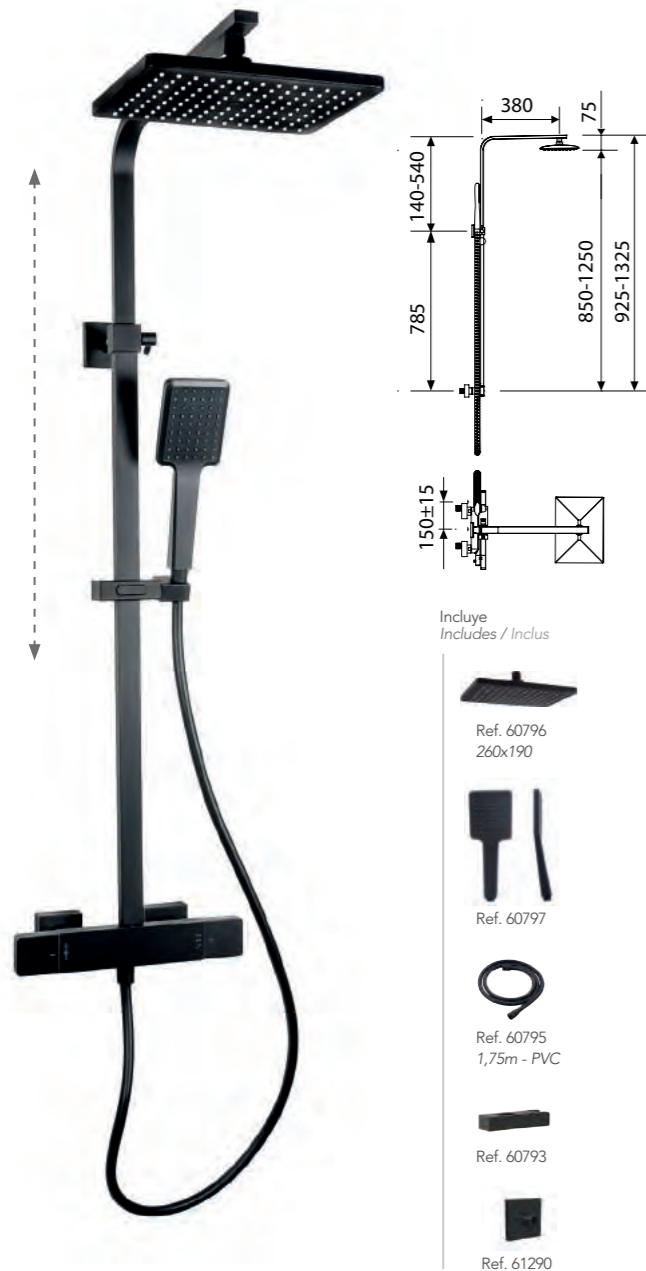


\* Este producto se suministra en formato Clever Box (Pack indivisible de 4 unidades) Ver pág.336  
This product is provided in Clever Box packaging (Indivisible packaging of 4 units) See pag. 336  
Ce produit est conditionné en Clever Box (Pack indivisible de 4 unités) Voir la page 336

**TERMOSTÁTICOS EXTENSIBLES**  
Adjustable thermostatics / Thermostatiques extensibles

**CONJUNTO DE DUCHA EXTENSIBLE TERMOSTÁTICO**  
Thermostatic extensible shower system  
Colonne de douche extensible thermostatique

**NINE xtreme**



Mezclador termostático de ducha con tubo extensible, soporte articulado deslizable.  
Adjustable thermostatic shower system with integrated diverter.  
Support douchette coulissant, inverseur céramique, pomme de douche, douchette et flexible.

REF.	€	📦
60791	721,20	4



**CONJUNTO DE DUCHA TERMOSTÁTICO EXTENSIBLE**  
Extensible Thermostatic shower system  
Colonne thermostatique douche extensible

**NINE elegance**



Mezclador termostático de ducha con tubo extensible, soporte articulado deslizable.  
Adjustable thermostatic shower system with integrated diverter.  
Support douchette coulissant, inverseur céramique, pomme de douche, douchette et flexible.

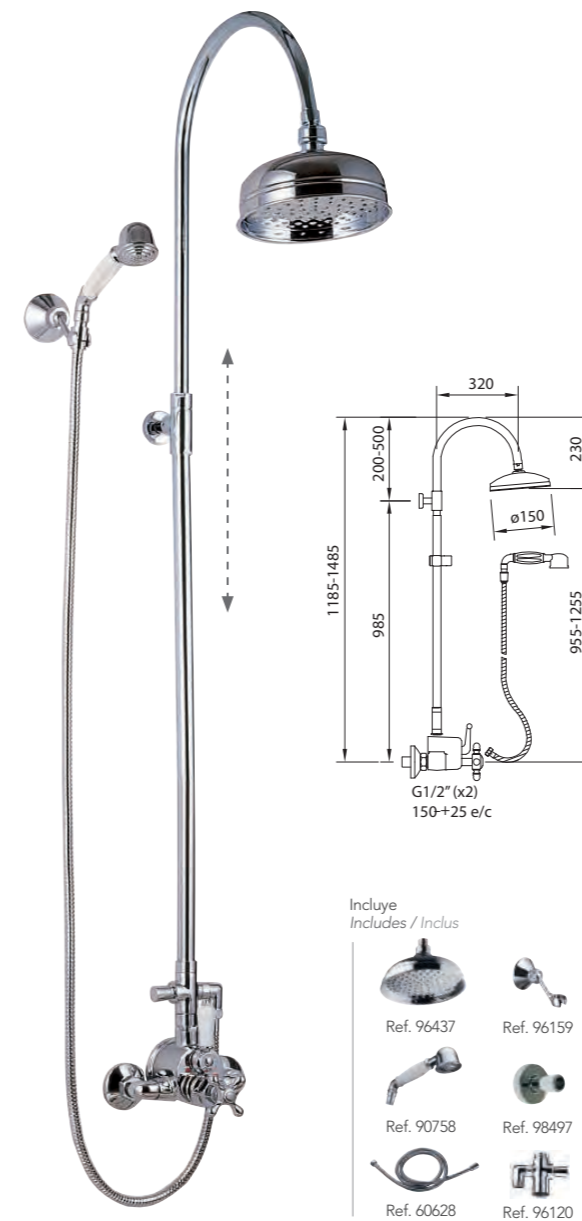
REF.	€	📦
99731	621,60	4



**TERMOSTÁTICOS EXTENSIBLES**  
Adjustable thermostatics / Thermostatiques extensibles

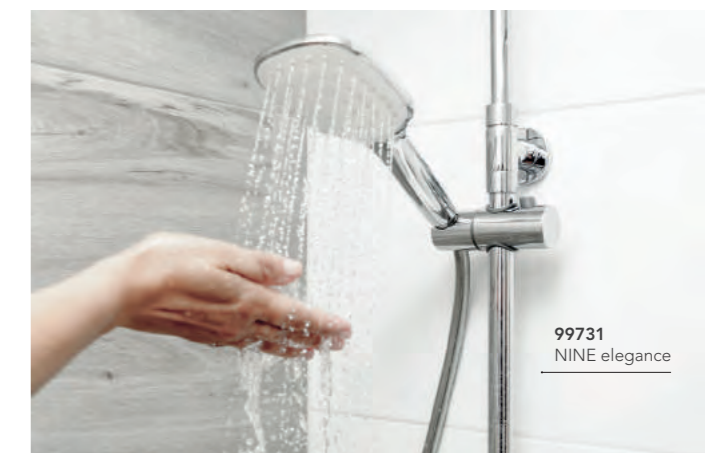
**CONJUNTO DE DUCHA TERMOSTÁTICO EXTENSIBLE**  
Extensible Thermostatic shower system  
Colonne thermostatique douche extensible

**WITH2 antigona**



Mezclador de ducha termostático con tubo extensible Cross (96118).  
Adjustable Thermostatic bath-shower system Cross (96118) with diverter and fixed handset.  
Support douchette orientable, inverseur automatique, pomme de douche, douchette et flexible.

REF.	€	📦
96746	602,10	3

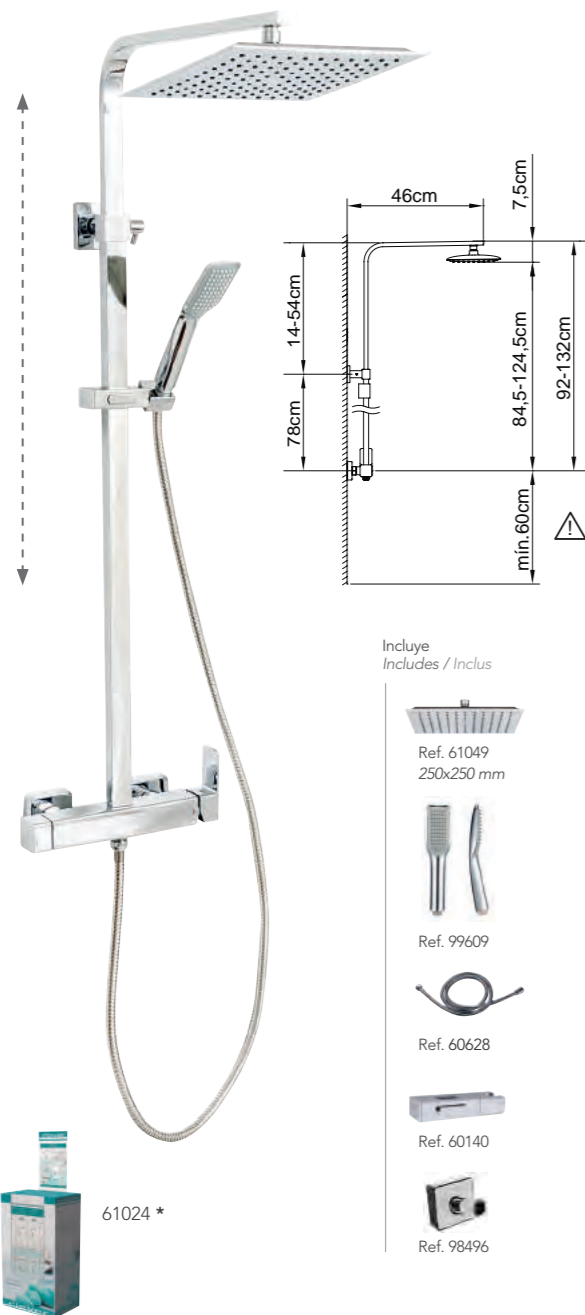




**MONOMANDOS EXTENSIBLES**  
Adjustable single levers / Mitigeurs extensibles

**CONJUNTO DE DUCHA EXTENSIBLE**  
Extensible shower system  
Colonne de douche extensible

SAONA SLIM



Mezclador de ducha con tubo extensible, soporte articulado deslizante.  
Adjustable shower system with integrated diverter.  
Support douchette coulissant, inverseur céramique, pomme de douche, douchette et flexible.

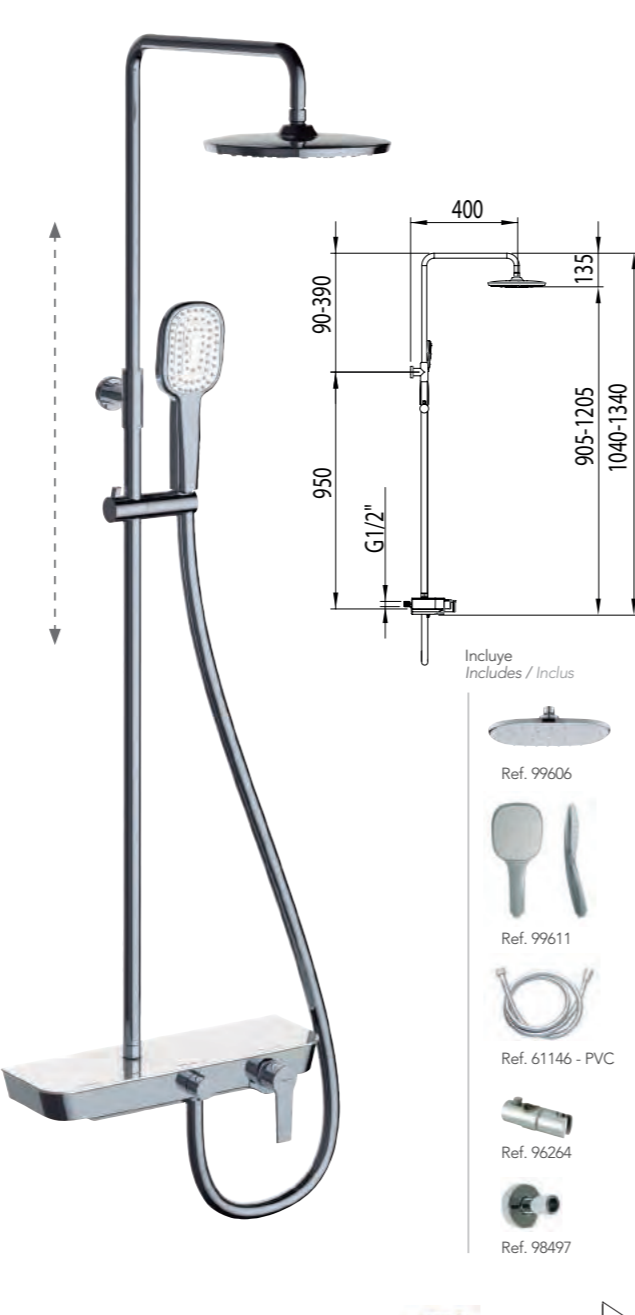
REF.	€	📦
61023	419,70	1
61024*	410,90	4*



\* Este producto se suministra en formato Clever Box (Pack indivisible de 4 unidades) Ver pág.338  
This product is provided in Clever Box packaging (Indivisible packaging of 4 units) See pag. 338  
Ce produit est conditionné en Clever Box (Pack indivisible de 4 unités) Voir la page 338

**CONJUNTO DE DUCHA EXTENSIBLE**  
Extensible shower system  
Colonne de douche extensible

NINE elegance



Mezclador de ducha con tubo extensible Circular (98517), soporte articulado deslizante.  
Adjustable shower valve with integrated diverter.  
Support douchette coulissant, inverseur automatique, pomme de douche, douchette et flexible.

Montaje excéntrica  
Eccentric nut assembling  
Montage des raccords excentrés

REF.	€	📦
99732	541,60	4



**BIMANDOS EXTENSIBLES**  
Adjustable two handles / Melangeurs extensibles

**CONJUNTO DE BAÑO-DUCHA EXTENSIBLE**  
Extensible bath-shower system  
Colonne mélangeur bain-douche extensible

WITH2 antigona



Mezclador de baño-ducha con tubo extensible Cross (96118).  
Adjustable bath-shower system Cross (96118) with diverter and fixed handset.  
Support douchette orientable, inverseur manuel/automatique, pomme de douche, douchette et flexible.

REF.	€	📦
96747	522,00	3



**CONJUNTO DE DUCHA EXTENSIBLE**  
Extensible shower system  
Colonne mélangeur douche extensible

WITH2 antigona



Mezclador de ducha con tubo extensible Cross (96118).  
Adjustable shower system Cross (96118) with diverter and fixed handset.  
Support douchette orientable, inverseur manuel, pomme de douche, douchette et flexible.

REF.	€	📦
96154	476,70	3



# Profesional

## 160 STYLES PRO/BASIC

- 162 VOGUE **xtreme**
- 166 VOGUE *elegance*
- 172 MASTER
- 176 START **+eco**
- 178 START *elegance*
- 182 START **xtreme**
- 186 PANAM EVO *elegance*
- 190 PANAM EVO **xtreme**
- 194 PANAM EVO *urban*
- 198 PANAM *urban*
- 202 S12 **xtreme**
- 206 S12 *urban*
- 214 WITH2 *guayama*
- 218 UP! *urban*
- 226 NINE *urban*

## 230 COCINA

- 234 STYLES PRO/BASIC

## 248 SISTEMAS DE DUCHA

- 250 TERMOSTÁTICOS  
*Thermostatics / Thermostatiques*
- 252 TERMOSTÁTICOS EXTENSIBLES  
*Adjustable thermostatics  
Thermostatiques extensibles*
- 255 TERMOSTÁTICOS NO EXTENSIBLES  
*Non-adjustable thermostatics  
Thermostatiques non extensibles*
- 256 MONOMANDOS EXTENSIBLES  
*Adjustable single lever  
Mitigeurs extensibles*
- 258 MONOMANDOS NO EXTENSIBLES  
*Non-adjustable single lever  
Mitigeurs non extensibles*

## 260 COLECTIVIDADES

- 262 ELECTRÓNICOS  
*Sensor taps / Électronique*
- 270 TEMPORIZADOS  
*Non-concussive taps / Temporisés*
- 272 DUCHA HIGIÉNICA  
*Hygienic shower - Shattaf / Douche hygiénique*
- 276 GRIFOS INDIVIDUALES  
*Hot and cold water taps / Robinets individuels*
- 278 MANETA GERONTOLÓGICA  
*Medical, safety and healthcare taps / P.M.R.*

# Styles Pro/Basic

profesional **Styles Pro/Basic**

La colección de grifería STYLES PRO ha sido concebida bajo los más estrictos criterios **técnicos y funcionales**. Con un diseño **atemporal**, la grifería **profesional** de CLEVER encajará perfectamente en cualquier cocina y baño.

Con una cuidada selección de materiales y componentes, la grifería de la gama profesional ha sido **extensamente probada**, obteniendo un extraordinario balance entre **calidad y funcionalidad**, siendo por tanto **confiable** a lo largo del tiempo.

CLEVER tiene un alto sentido de **responsabilidad hacia las personas y el medio ambiente**. Todos los materiales y componentes en contacto con el agua responden a exigentes certificados de calidad que nos proporcionan la seguridad requerida en términos de **salud e higiene**.

En nuestra gama STYLES PRO utilizamos las últimas tecnologías en cuanto al **ahorro de energía y agua** sin afectar a la comodidad del usuario.



	Material Material Matériel	Acabado Finish / Finition	Conexiones flexibles Flexible connections Connexions flexibles	ACS	NF	AENOR	Aireador Aerator Aérateurs	Inversor Diverter Inverseur	Cartucho Cartridge Cartouche	50%	5 l/min	
VOGUE xtreme	Latón Brass/Laiton Pb<1,6%	Cromado y negro Chromed and black / Chromé et noir	SS Braided, EPDM, inliner	✓	-	-	NEOPERL	Inversor automático con válvula antiretorno Automatic diverter with check valve	35	-	✓	✓
VOGUE elegance		Cromado Chromed / Chromé		✓	-	-			35	-	✓	✓
MASTER		Cromado Chromed / Chromé		✓	✓	-			35	✓	✓	✓
START+		Cromado Chromed / Chromé		✓	-	-			35	-	-	-
START elegance		Cromado, blanco y negro Chromed, Black and white / Chromé, noir et blanc		✓	-	✓			35	✓	✓	-
START xtreme		Cromado Chromed / Chromé		✓	-	✓			35	-	-	-
PANAM EVO urban		Cromado Chromed / Chromé		✓	-	✓			35	-	-	-
PANAM EVO xtreme		Cromado Chromed / Chromé		✓	-	✓			35	-	-	-
PANAM EVO elegance		Cromado Chromed / Chromé		✓	-	✓			35	-	-	-
PANAM urban		Cromado Chromed / Chromé		✓	-	✓			40	-	-	-
S12 xtreme		Cromado Chromed / Chromé		✓	-	✓			35	-	-	-
S12 urban		Cromado Chromed / Chromé		✓	✓	✓			35	-	-	-
WITH2 guayama		Cromado Chromed / Chromé		✓	✓	-			Montura Headwork / Tête	-	-	-
UP! urban		Cromado Chromed / Chromé		-	-	-			Termostático Thermostatic Thermostatique	-	-	-
NINE urban	Cromado Chromed / Chromé	-	-	-	Termostático Thermostatic Thermostatique	-	-	-				

## SISTEMA ECONATURE Y COLD OPEN AHORRO DE AGUA Y ENERGÍA

2 posiciones de apertura de la maneta y apertura en frío.

Econature and Cold Open system. Save water and energy. Two positions of opening the handle and it opens in cold position.

Système econature et Cold Open. Économie d'eau et de énergie. Deux positions d'ouverture de la poignée et système d'ouverture en eau froide.



Our STYLES PRO Collection of taps, mixers and showers has been created under strict criteria of technical and functional aspects. With a timeless design, our Clever PROFESSIONAL collection fits perfectly in any bathroom and kitchen.

With a careful selection of materials and components, our Clever PROFESSIONAL collection has been extensively tested, obtaining an extraordinary balance between quality and functionality, thus being reliable over time.

Our commitment is to provide a high sense of responsibility towards people and environment in many ways, not only by exclusively using certified quality materials in all water-conducting parts. They thus will provide our required mechanical properties and safety in terms of health and hygiene.

In our Styles Pro Collection we use the latest technologies, which can reduce energy and water consumption without impacting user comfort.

La colección de Robinetterie STYLES PRO a été conçue en suivant les critères techniques et de fonctionnalité les plus stricts. Avec son design atemporel, la gamme Professionnelle de CLEVER s'adapte parfaitement à tous les styles de cuisine et de salle de bain.

Grâce à une sélection minutieuse des matériaux et des composants, la gamme Professionnelle est largement certifiée et se compose de produits de grande qualité, fonctionnels et fiables.

Répondant à son sens aigu de la responsabilité envers les personnes et l'environnement, CLEVER utilise exclusivement des matériaux de qualité reconnue et certifiée pour les éléments en contact avec l'eau et de réduire la consommation d'eau et d'énergie sans affecter le confort de l'utilisateur.

- 50% Econature. Sistema de ahorro de agua**  
Water saving system  
Économisez de l'eau
- Cold Open. Sistema de ahorro de energía**  
Energy saving system  
Économisez de l'énergie
- Sistema con caudal limitado**  
Limited flow system  
Système à débit limité
- Cartucho Eco**  
Eco cartridge  
Cartouches Eco
- Cold Touch. Grifería anti-quemaduras**  
Anti-scald  
Robinetterie anti-brûlures
- Pieza Anti-movimiento**  
Reinforcing plate  
Renfort anti-mouvements
- x2 Grifería extraíble 2 funciones**  
2 functions Pull-out taps  
Robinetterie extractible 2 fonctions
- Discos cerámicos**  
Ceramic disc  
Disques céramiques
- Fácil instalación, sin herramientas**  
Easy and fast installation with no tool  
Installation facile, sans besoin d'outils



- Aireador orientable**  
Swivel aerator  
Aérateur orientable
- Diseño exclusivo y patentado**  
Exclusive and patent design  
Design exclusif et breveté
- Aireador antivandálico**  
Anti-vandalism aerator  
Aérateur anti-vandalisme
- Maneta médica**  
Medical handle  
Manette médicale
- Efecto cascada**  
Waterfall effect  
Effet cascade
- Safety block.**  
Tope de seguridad para termostáticos  
Système de sécurité pour thermostatique

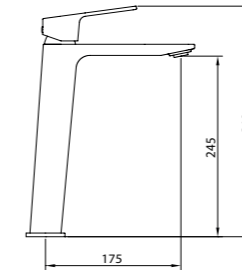


61373  
VOGUE xtreme

**LAVABO 245**  
Basin mixer 245 / Mitigeur lavabo 245

**LAVABO 105**  
Basin mixer 105 / Mitigeur lavabo 105

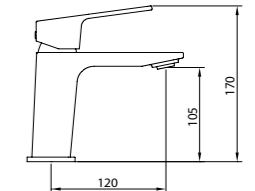
**LAVABO 245**  
Basin mixer 245 / Mitigeur lavabo 245



Mezclador alto con aireador y flexibles M-10 3/8" x 370 mm.  
Tall mixer, aerator, flexible hoses M-10 3/8" x 370 mm.  
Mitigeur Lavabo bec haut, aérateur, raccords flexibles M-10 3/8" x 370 mm

REF.	ACS	ECO 5l/min	€	📄
61375			200,10	8

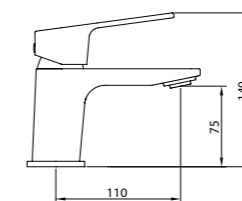
**LAVABO 105**  
Basin mixer 105 / Mitigeur lavabo 105



Mezclador con aireador y flexibles M-10 3/8" x 420 mm.  
Mixer, aerator, flexible hoses M-10 3/8" x 420 mm.  
Mitigeur lavabo, aérateur, raccords flexibles M-10 3/8" x 420 mm

REF.	ACS	ECO 5l/min	€	📄
61373			129,80	12

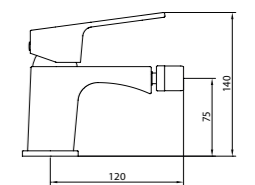
**LAVABO 75**  
Basin mixer 75 / Mitigeur lavabo 75



Mezclador con aireador y flexibles M-10 3/8" x 420 mm.  
Mixer, aerator, flexible hoses M-10 3/8" x 420 mm.  
Mitigeur lavabo, aérateur, raccords flexibles M-10 3/8" x 420 mm

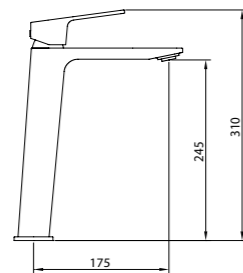
REF.	ACS	ECO 5l/min	€	📄
61403			85,30	12

**BIDÉ 75**  
Bidet mixer 75 / Mitigeur bidet 75



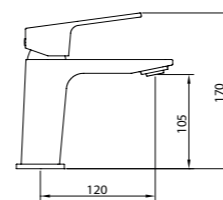
Mezclador con aireador a rótula, flexibles M-10 3/8" x 420 mm.  
Mixer, swivel aerator, flexible hoses M-10 3/8" x 420 mm.  
Mitigeur bidet, aérateur rotule, raccords flexibles M-10 3/8" x 420 mm

REF.	ACS	ECO 5l/min	€	📄
61408			85,30	12



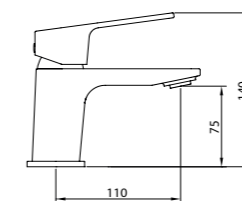
Mezclador alto con aireador y flexibles M-10 3/8" x 370 mm.  
Tall mixer, aerator, flexible hoses M-10 3/8" x 370 mm.  
Mitigeur Lavabo bec haut, aérateur, raccords flexibles M-10 3/8" x 370 mm

REF.	ACS	ECO 5l/min	€	📄
61407			148,50	8



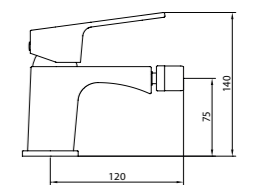
Mezclador con aireador y flexibles M-10 3/8" x 420 mm.  
Mixer, aerator, flexible hoses M-10 3/8" x 420 mm.  
Mitigeur lavabo, aérateur, raccords flexibles M-10 3/8" x 420 mm

REF.	ACS	ECO 5l/min	€	📄
61405			96,00	12



Mezclador con aireador y flexibles M-10 3/8" x 420 mm.  
Mixer, aerator, flexible hoses M-10 3/8" x 420 mm.  
Mitigeur lavabo, aérateur, raccords flexibles M-10 3/8" x 420 mm

REF.	ACS	ECO 5l/min	€	📄
61403			85,30	12



Mezclador con aireador a rótula, flexibles M-10 3/8" x 420 mm.  
Mixer, swivel aerator, flexible hoses M-10 3/8" x 420 mm.  
Mitigeur bidet, aérateur rotule, raccords flexibles M-10 3/8" x 420 mm

REF.	ACS	ECO 5l/min	€	📄
61408			85,30	12

PRODUCTOS RELACIONADOS / Related products / Produits connexes



Ref. 98674      Ref. 60702      Ref. 96174      Ref. 61122      Ref. 61717

**SISTEMA COLD OPEN**

Ahorro de energía, gracias a la apertura en frío.

Cold Open system. Save energy. Handle opens in cold position.

Système Cold Open. Économie d'énergie. Système d'ouverture en eau froide.

**SISTEMA ECO CON CAUDAL LIMITADO**

Sistema ecológico con caudal limitado desde 1l/min hasta 9l/min, en lavabos, duchas, bañoduchas y fregaderos.

Environmental system with limited flow from 1l/min to 9l/min for basin mixers, showers, bath-showers and sink mixers.

Système écologique a débit limité dès 1l/min à 9l/min pour la robinetterie de lavabo, douche, bain douche et éviers.

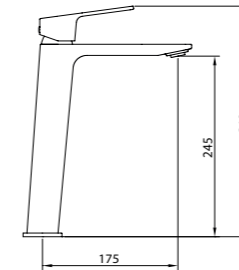


61373  
VOGUE xtreme

**LAVABO 245**  
Basin mixer 245 / Mitigeur lavabo 245

**LAVABO 105**  
Basin mixer 105 / Mitigeur lavabo 105

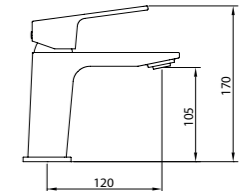
**LAVABO 245**  
Basin mixer 245 / Mitigeur lavabo 245



Mezclador alto con aireador y flexibles M-10 3/8" x 370 mm.  
Tall mixer, aerator, flexible hoses M-10 3/8" x 370 mm.  
Mitigeur Lavabo bec haut, aérateur, raccords flexibles M-10 3/8" x 370 mm

REF.	ACS	ECO 5l/min	€	📄
61375			200,10	8

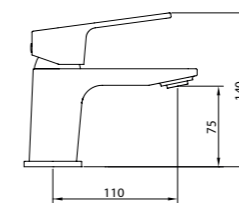
**LAVABO 105**  
Basin mixer 105 / Mitigeur lavabo 105



Mezclador con aireador y flexibles M-10 3/8" x 420 mm.  
Mixer, aerator, flexible hoses M-10 3/8" x 420 mm.  
Mitigeur lavabo, aérateur, raccords flexibles M-10 3/8" x 420 mm

REF.	ACS	ECO 5l/min	€	📄
61373			129,80	12

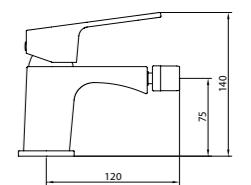
**LAVABO 75**  
Basin mixer 75 / Mitigeur lavabo 75



Mezclador con aireador y flexibles M-10 3/8" x 420 mm.  
Mixer, aerator, flexible hoses M-10 3/8" x 420 mm.  
Mitigeur lavabo, aérateur, raccords flexibles M-10 3/8" x 420 mm

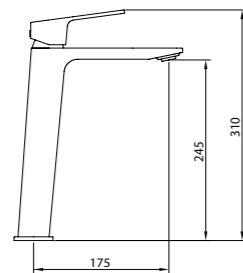
REF.	ACS	ECO 5l/min	€	📄
61403			85,30	12

**BIDÉ 75**  
Bidet mixer 75 / Mitigeur bidet 75



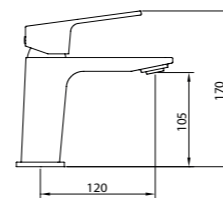
Mezclador con aireador a rótula, flexibles M-10 3/8" x 420 mm.  
Mixer, swivel aerator, flexible hoses M-10 3/8" x 420 mm.  
Mitigeur bidet, aérateur rotule, raccords flexibles M-10 3/8" x 420 mm

REF.	ACS	ECO 5l/min	€	📄
61408			85,30	12



Mezclador alto con aireador y flexibles M-10 3/8" x 370 mm.  
Tall mixer, aerator, flexible hoses M-10 3/8" x 370 mm.  
Mitigeur Lavabo bec haut, aérateur, raccords flexibles M-10 3/8" x 370 mm

REF.	ACS	ECO 5l/min	€	📄
61407			148,50	8



Mezclador con aireador y flexibles M-10 3/8" x 420 mm.  
Mixer, aerator, flexible hoses M-10 3/8" x 420 mm.  
Mitigeur lavabo, aérateur, raccords flexibles M-10 3/8" x 420 mm

REF.	ACS	ECO 5l/min	€	📄
61405			96,00	12

PRODUCTOS RELACIONADOS / Related products / Produits connexes



**SISTEMA COLD OPEN**

Ahorro de energía, gracias a la apertura en frío.

Cold Open system. Save energy. Handle opens in cold position.

Système Cold Open. Économie d'énergie. Système d'ouverture en eau froide.

**SISTEMA ECO CON CAUDAL LIMITADO**

Sistema ecológico con caudal limitado desde 1l/min hasta 9l/min, en lavabos, duchas, bañoduchas y fregaderos.

Environmental system with limited flow from 1l/min to 9l/min for basin mixers, showers, bath-showers and sink mixers.

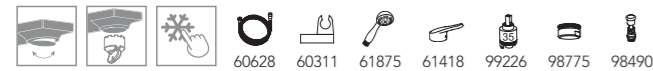
Système écologique a débit limité dès 1l/min à 9l/min pour la robinetterie de lavabo, douche, bain douche et éviers.

**BAÑO-DUCHA**  
Bath-Shower mixer / Mitigeur bain-douche



Mezclador con aireador baño-ducha, inversor automático.  
Bath-shower mixer with aerator, automatic diverter.  
Mitigeur bain-douche, aérateur, inverseur automatique

REF.	€	📦
61410	180,50	8
61411	166,30	8



**DUCHA**  
Shower mixer / Mitigeur douche

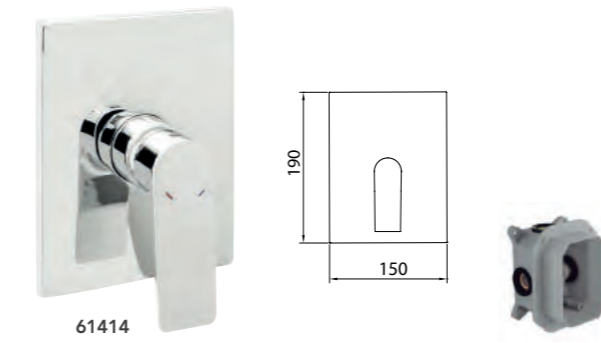


Mezclador para ducha.  
Shower mixer.  
Mitigeur douche

REF.	€	📦
61412	127,10	8
61413	112,90	8



**DUCHA EMPOTRAR 1 VÍA** *Concealed bath-shower 1 outlet diverter / Douche encastré 1 voie*

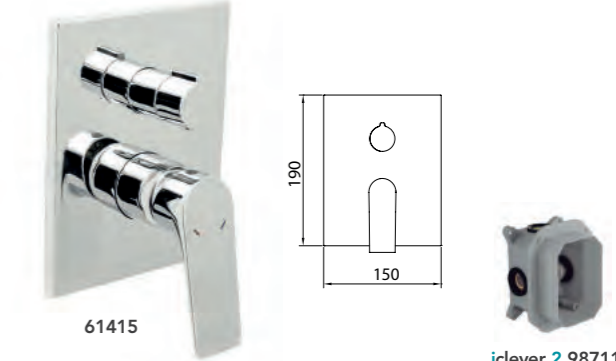


Mezclador empotrable de 1/2" para ducha  
Concealed shower mixer 1/2"  
Mitigeur encastré, 1/2"

REF.	€	📦
61414	101,30	6
98711 - iclever 2	88,00	6



**DUCHA EMPOTRAR 2 VÍAS** *Concealed bath-shower 2 outlets diverter / Douche encastré 2 voies*



Mezclador empotrable de 1/2" para baño-ducha,  
inversor cerámico  
Concealed bath-shower mixer 1/2", ceramic diverter  
Mitigeur encastré, 1/2", inverseur céramique

REF.	€	📦
61415	128,90	6
98711 - iclever 2	88,00	6



**BAÑO-DUCHA**  
Bath-Shower mixer / Mitigeur bain-douche

**NEW**



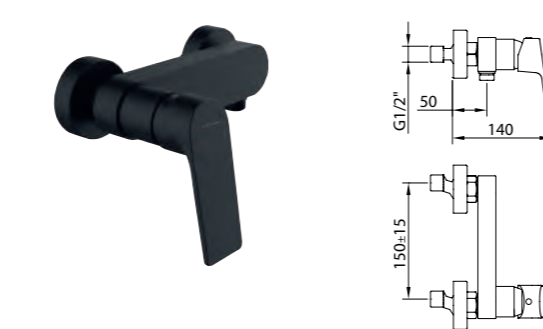
Mezclador con aireador baño-ducha, inversor automático.  
Bath-shower mixer with aerator, automatic diverter.  
Mitigeur bain-douche, aérateur, inverseur automatique

REF.	€	📦
61894	243,70	8



**DUCHA**  
Shower mixer / Mitigeur douche

**NEW**



Mezclador para ducha.  
Shower mixer.  
Mitigeur douche

REF.	€	📦
61895	171,60	8



**AIREADOR ORIENTABLE**  
Swivel aerator / Aérateur orientable

Para mayor comodidad durante su uso. El ángulo de la salida de agua se puede ajustar directamente en el aireador: ± 6° hasta ± 10°.  
For better comfort during its use. The angle of the water stream can be adjusted directly at the aerator: ± 6° up to ± 10°.  
Pour plus de confort lors de son utilisation. L'angle du jet d'eau peut être réglé directement sur l'aérateur: ± 6° jusqu'à ± 10°



**NOTA / Note / Note**

Estos **empotrados** requieren **iclever box**, más información en la página 368 (Información técnica).

These **concealed** mixers require **iclever box**, more information in page 368 (Technical information).

Cette robinetterie encastrée requiert l'iclever box pour son installation, plus d'information en page 368 (Information technique).



**Video de instalación**  
Installation video / Vidéo d'installation

**FREGADERO**  
Sink mixer / Mitigeur évier



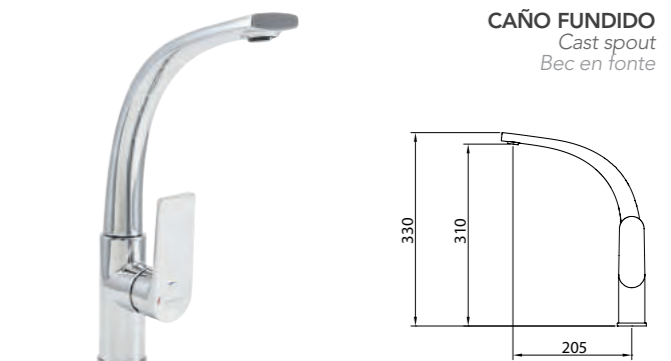
Mezclador con aireador, caño giratorio y flexibles M-10 3/8" x 370 mm.  
Mixer, aerator, swivel spout flexible hoses M-10 3/8" x 370 mm.  
Mitigeur évier bec orientable, aérateur, raccords flexibles M-10 3/8" x 370 mm

REF.	€	📦
61416	87,10	6



**FREGADERO**  
Sink mixer / Mitigeur évier

**CAÑO FUNDIDO**  
Cast spout  
Bec en fonte



Mezclador con aireador, caño fundido giratorio, flexibles M-10 3/8" x 500 mm.  
Mixer with aerator, swivel cast spout, flexible hoses M-10 3/8" x 500 mm.  
Mitigeur évier bec orientable, aérateur, raccords flexibles M-10 3/8" x 500 mm.

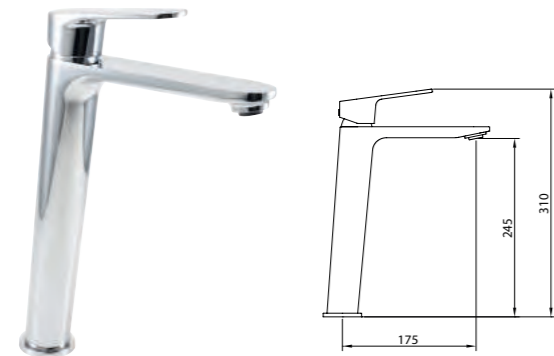
REF.	€	📦
61417	130,70	4





61371  
VOGUE elegance

**LAVABO 245**  
Basin mixer 245 / Mitigeur lavabo 245



Mezclador alto con aireador y flexibles M-10 3/8" x 370 mm.  
Tall mixer, aerator, flexible hoses M-10 3/8" x 370 mm.  
Mitigeur Lavabo bec haut, aérateur, raccords flexibles M-10 3/8" x 370 mm

REF.	€	📄
61374   ECO 5l/min	148,50	8

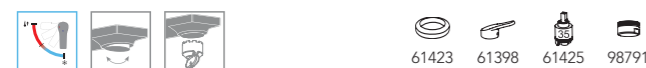


**LAVABO 75**  
Basin mixer 75 / Mitigeur lavabo 75

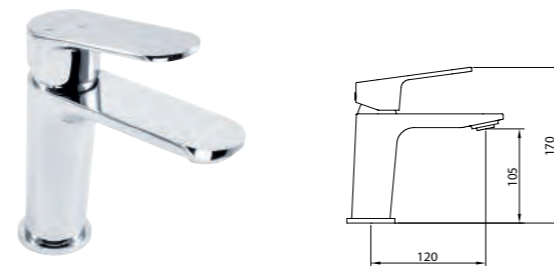


Mezclador con aireador y flexibles M-10 3/8" x 420 mm.  
Mixer, aerator, flexible hoses M-10 3/8" x 420 mm.  
Mitigeur lavabo, aérateur, raccords flexibles M-10 3/8" x 420 mm

REF.	€	📄
61369   ECO 5l/min	85,30	12



**LAVABO 105**  
Basin mixer 105 / Mitigeur lavabo 105

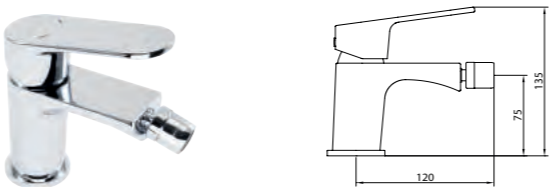


Mezclador con aireador y flexibles M-10 3/8" x 420 mm.  
Mixer, aerator, flexible hoses M-10 3/8" x 420 mm.  
Mitigeur lavabo, aérateur, raccords flexibles M-10 3/8" x 420 mm

REF.	€	📄
61371   ECO 5l/min	96,00	12



**BIDÉ 75**  
Bidet mixer 75 / Mitigeur bidet 75



Mezclador con aireador a rótula, flexibles M-10 3/8" x 420 mm.  
Mixer, swivel aerator, flexible hoses M-10 3/8" x 420 mm.  
Mitigeur bidet, aérateur rotule, raccords flexibles M-10 3/8" x 420 mm

REF.	€	📄
61376   ECO 5l/min	85,30	12



**BAÑO-DUCHA**  
Bath-Shower mixer / Mitigeur bain-douche

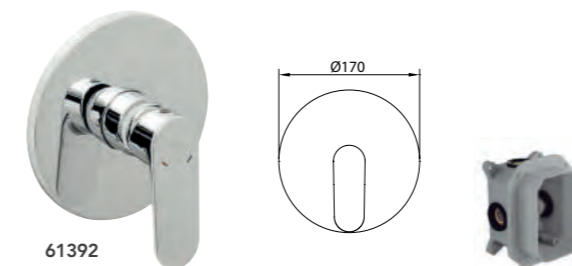


Mezclador con aireador baño-ducha, inversor automático.  
Bath-shower mixer with aerator, automatic diverter.  
Mitigeur bain-douche, aérateur, inverseur automatique

REF.	€	📄
61378  ECO 9l/min	180,50	8
61387   ECO 9l/min	166,30	8



**DUCHA EMPOTRAR 1 VÍA** Concealed bath-shower 1 outlet diverter / Douche encastré 1 voie



Mezclador empotrable de 1/2" para ducha  
Concealed shower mixer 1/2"  
Mitigeur encastré, 1/2"

REF.	€	📄
61392	101,30	6
98711 - iclever 2	88,00	6



**DUCHA**  
Shower mixer / Mitigeur douche

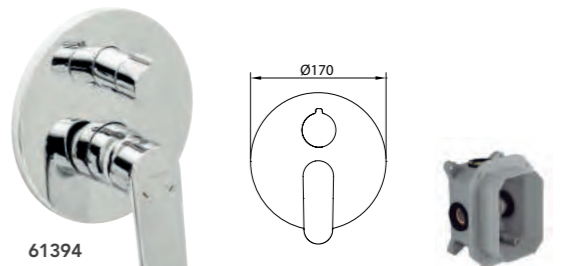


Mezclador para ducha.  
Shower mixer.  
Mitigeur douche

REF.	€	📄
61389  ECO 9l/min	127,10	8
61390   ECO 9l/min	112,90	8



**DUCHA EMPOTRAR 2 VÍAS** Concealed bath-shower 2 outlets diverter / Douche encastré 2 voies



Mezclador empotrable de 1/2" para baño-ducha,  
inversor cerámico  
Concealed bath-shower mixer 1/2", ceramic diverter  
Mitigeur encastré, 1/2", inverseur céramique

REF.	€	📄
61394	128,90	6
98711 - iclever 2	88,00	6



**NOTA / Note / Note**

Estos empotrados requieren iclever box, más información en la página 368 (Información técnica).

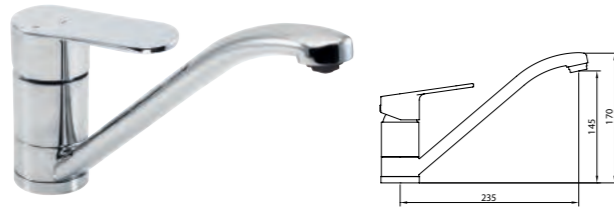
These concealed mixers require iclever box, more information in page 368 (Technical information).

Cette robinetterie encastrée requiert la iclever box pour son installation, plus d'information en page 368 (Information technique).



Video de instalación  
Installation video / Vidéo d'installation

**FREGADERO**  
Sink mixer / Mitigeur évier

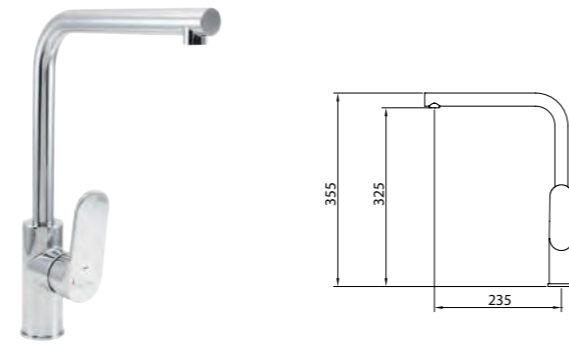


Mezclador con aireador, caño giratorio y flexibles M-10 3/8" x 370 mm.  
Mixer, aerator, swivel spout flexible hoses M-10 3/8" x 370 mm.  
Mitigeur évier bec orientable, aérateur, raccords flexibles M-10 3/8" x 370 mm

REF.	ACS	ECO 5l/min	€	📦
61395			87,10	6



**FREGADERO**  
Sink mixer / Mitigeur évier



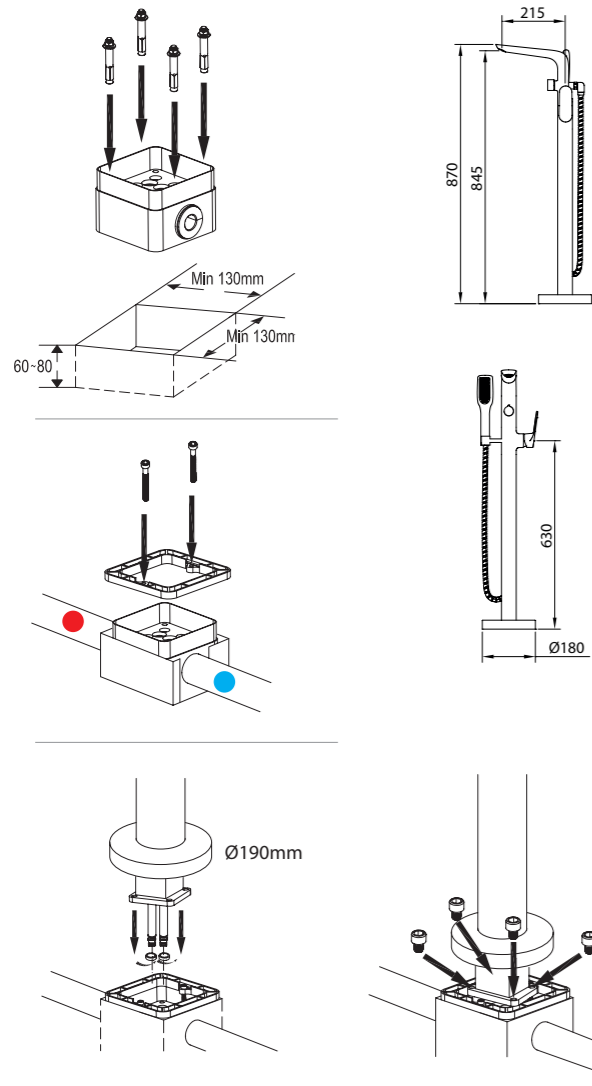
Mezclador con aireador, caño fundido giratorio, flexibles M-10 3/8" x 500 mm.  
Mixer with aerator, swivel cast spout, flexible hoses M-10 3/8" x 500 mm.  
Mitigeur évier bec orientable, aérateur, raccords flexibles M-10 3/8" x 500 mm.

REF.	ACS	ECO 5l/min	€	📦
61396			130,70	4



**BAÑO DUCHA FIJACIÓN SUELO / Floor standing bath-shower mixer / Mitigeur bain-douche sur colonne avec prise d'eau au sol**

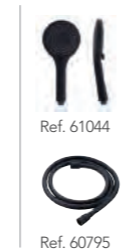
Contiene una caja pre-instalación  
It contains a pre-installation box  
Il contient une boîte de pré-installation



Ref. 61130  
Incluye  
Includes / Inclus



Ref. 61738  
Incluye  
Includes / Inclus



Baño-ducha fijación suelo con aireador orientable e inversor cerámico.  
Floor standing bath-shower mixer, with swivel aerator and ceramic diverter.  
Mitigeur bain-douche sur colonne avec prise d'eau au sol, brise-jet, inverseur céramique.

REF.	€	📦
61130	708,80	-
	61474 99226 98775	
61738	956,90	-
<b>black</b>	99226 98775	





## Ejemplos de configuraciones

Configuration examples | Exemples de configuration



REF.	€	📦
61392	101,30	6
98711	88,00	6
99614	16,90	25
98236	28,40	30
61147	21,30	1
	<b>255,90</b>	



REF.	€	📦
61392	101,30	6
98711	88,00	6
98005	21,30	20
61046	47,10	10
	<b>257,70</b>	

## Ejemplos de configuraciones

Configuration examples | Exemples de configuration



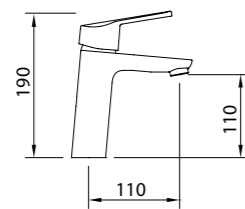
REF.	€	📦
61394	128,90	6
98711	88,00	6
99615	17,30	25
98236	28,40	30
98004	36,90	20
61147	21,30	1
	<b>320,80</b>	



REF.	€	📦
61394	128,90	6
98711	88,00	6
96153	43,10	50
99691	112,90	8
60691	112,00	15
99615	17,30	25
61147	21,30	1
	<b>523,50</b>	



LAVABO 110 / Basin mixer 110 / Mitigeur lavabo 110



Mezclador con aireador y flexibles M-10 3/8" x 450 mm.  
Mixer, aerator, flexible hoses M-10 3/8" x 450 mm.  
Mitigeur lavabo, aérateur, raccords flexibles M-10 3/8" x 450 mm.

REF.	€	📦	C1
99185C	98,70	6	E <sub>1</sub> C <sub>1</sub> A <sub>1</sub> U <sub>3</sub>
99188C	105,80	6	
99191C	114,70	6	
61850	111,40	6	



Disponibilidad segundo semestre 2023  
Availability second semester 2023 / Disponible deuxième semestre 2023

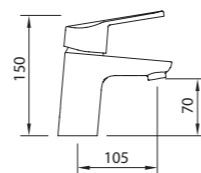
REF.	€	📦	Ch3
61805	100,50	6	E <sub>00</sub> Ch <sub>3</sub> A <sub>3</sub> U <sub>3</sub>
61806	107,60	6	
61807	116,50	6	
61860	113,10	6	



REF.	€	📦	C3
99187C	102,20	6	E <sub>0</sub> C <sub>2</sub> A <sub>2</sub> U <sub>3</sub>
99190C	109,30	6	
99193C	118,20	6	
61851	114,90	6	



LAVABO 70 / Basin mixer 70 / Mitigeur lavabo 70



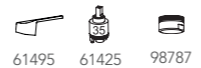
Mezclador con aireador y flexibles M-10 3/8" x 420 mm.  
Mixer, aerator, flexible hoses M-10 3/8" x 420 mm.  
Mitigeur Lavabo, aérateur, raccords flexibles M-10 3/8" x 420 mm.

REF.	€	📦	C1
99145C	85,30	6	E <sub>1</sub> C <sub>1</sub> A <sub>1</sub> U <sub>3</sub>
99146C	92,50	6	
99147C	101,30	6	
61852	98,00	6	



Disponibilidad segundo semestre 2023  
Availability second semester 2023 / Disponible deuxième semestre 2023

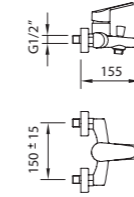
REF.	€	📦	Ch3
61808	87,10	6	E <sub>00</sub> Ch <sub>3</sub> A <sub>3</sub> U <sub>3</sub>
61809	94,20	6	
61810	103,10	6	
61861	99,80	6	



REF.	€	📦	C3
98175C	88,90	6	E <sub>0</sub> C <sub>2</sub> A <sub>2</sub> U <sub>3</sub>
98181C	96,00	6	
98182C	104,90	6	
61853	101,60	6	



BAÑO-DUCHA / Bath-shower mixer / Mitigeur bain-douche



Mezclador con aireador baño-ducha, inversor automático.  
Bath-shower mixer with aerator, automatic diverter.  
Mitigeur bain-douche, aérateur, inverseur automatique.

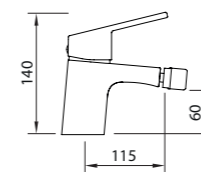
REF.	€	📦
99121C	165,40	4
98282C	138,70	4



REF.	€	📦
60551C	140,50	4



BIDÉ 60 / Bidet mixer 60 / Mitigeur bidet 60

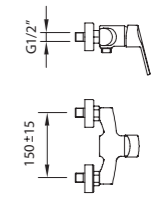


Mezclador con aireador a rótula y flexibles M-10 3/8" x 420 mm.  
Mixer, swivel aerator, flexible hoses M-10 3/8" x 420 mm.  
Mitigeur bidet, aérateur rotule, raccords flexibles M-10 3/8" x 420 mm.

REF.	€	📦
61732	85,30	12
61733	101,30	12



DUCHA / Shower mixer / Mitigeur douche



Mezclador para ducha.  
Shower mixer.  
Mitigeur douche.

REF.	€	📦
99122C	124,50	8
98283C	97,80	8



REF.	€	📦
60553C	99,60	8



C3 **ECONATURE + COLD OPEN**

Apertura en frío cuando la maneta está en posición central:  
• Menos consumo de agua caliente.

Para una instalación completa, los ahorros representan:  
• 25% del consumo de agua caliente.  
• 10% del consumo energético de una vivienda.

Cold opening when the handle is in central position:  
• Less hot water consumption

For a complete installation, savings represent:  
• 25% of hot water consumption  
• 10% of the energy consumption of a housing

Ouverture en eau froide quand la manette est en position centrale:  
• Réduction de la consommation d'eau chaude

Dans le cas d'une installation complète, les économies représentent :  
• 25% de la consommation d'eau chaude  
• 10% de la consommation énergétique d'un logement

100%  
50%  
0%

**AHORRO DE AGUA**  
WATER SAVING  
ÉCONOMIE D'EAU

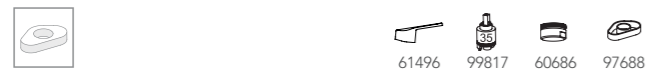
**AHORRO DE ENERGIA**  
ENERGY SAVING  
ÉCONOMIES D'ÉNERGIE

**FREGADERO / Sink mixer / Mitigeur évier**



Mezclador con aireador, caño conformado giratorio y flexibles M-10 3/8" x 370 mm.  
Mixer, aerator, swivel tube spout, flexible hoses M-10 3/8" x 370 mm.  
Mitigeur évier bec orientable, aérateur, raccords flexibles M-10 3/8" x 370 mm.

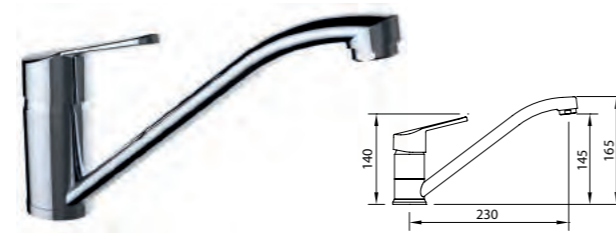
REF.	€	📦
60909C C1 ACS NF E <sub>1</sub> C <sub>1</sub> A <sub>2</sub> U <sub>3</sub>	90,70	12



REF.	€	📦
60910C C3 ACS NF E <sub>0</sub> C <sub>3</sub> A <sub>2</sub> U <sub>3</sub>	94,20	12



**FREGADERO HORIZONTAL / Horizontal sink mixer / Mitigeur évier**



Mezclador con aireador, caño giratorio y flexibles M-10 3/8" x 370 mm.  
Mixer, aerator, swivel spout flexible hoses M-10 3/8" x 370 mm.  
Mitigeur évier bec orientable, aérateur, raccords flexibles M-10 3/8" x 370 mm.

REF.	€	📦
99944C C1 ACS NF E <sub>1</sub> C <sub>1</sub> A <sub>2</sub> U <sub>3</sub>	83,60	8



REF.	€	📦
99945C C3 ACS NF E <sub>0</sub> C <sub>3</sub> A <sub>2</sub> U <sub>3</sub>	87,10	8



**FREGADERO EXTRAÍBLE / Pull-out sink mixer / Mitigeur évier avec douchette extractible**



Mezclador con aireador, caño giratorio, ducha extraíble con pulsador para lavavajillas, enlaces de alimentación flexibles M-10 3/8" x 370 mm.  
Mixer with aerator, swivel spout, pull-out handshower and flexible hoses M-10 3/8" x 370 mm.  
Mitigeur évier bec orientable, douchette extractible, aérateur, raccords flexibles M-10 3/8" x 370 mm.

REF.	€	📦
61488 ACS	170,70	12



**GRIFERÍA EXTRAÍBLE**

Pull-out taps / Robinetterie extractible

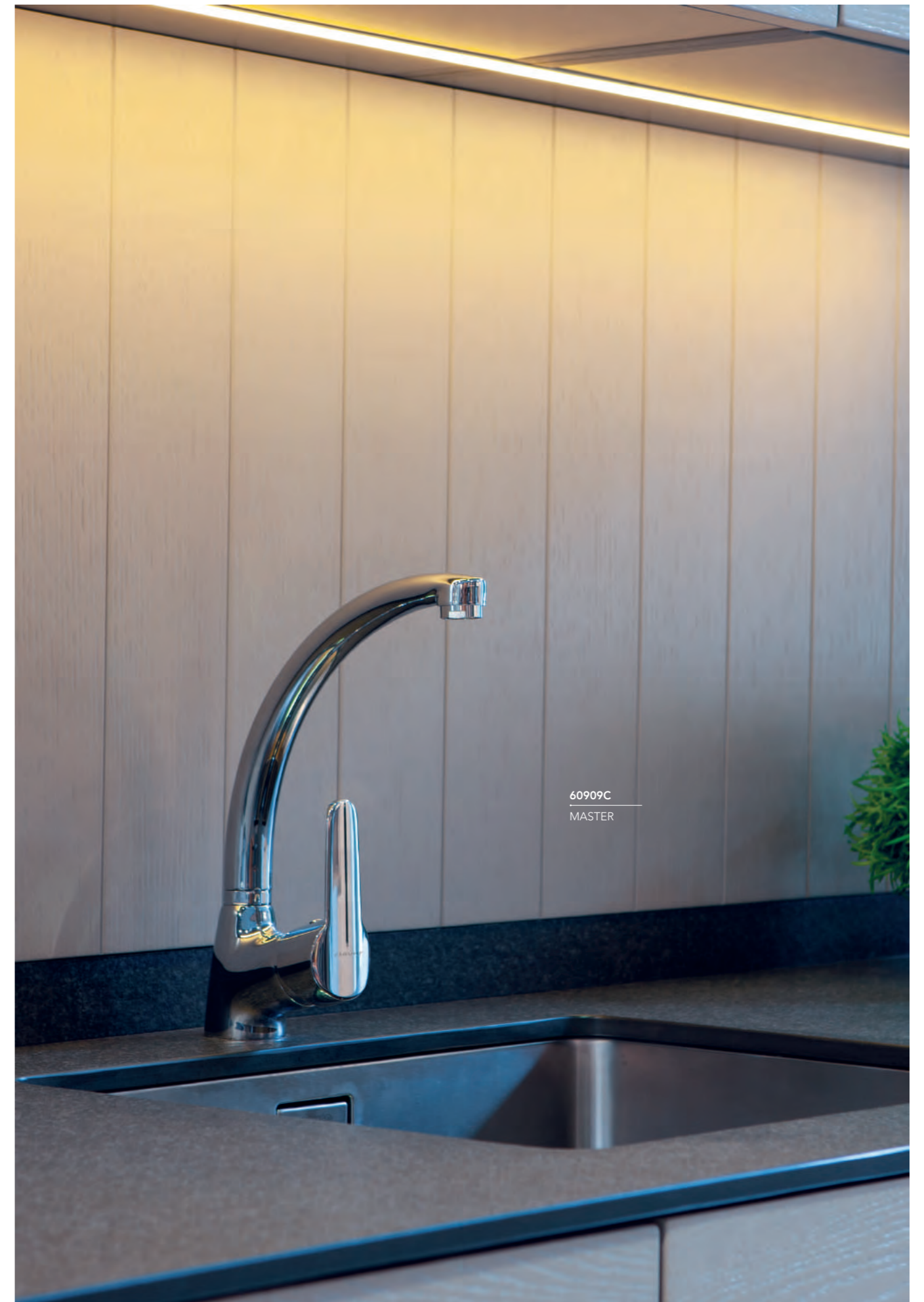
Grifería de cocina con mango extraíble.  
Mixer with pull-out spout.  
Robinet d'évier à douchette extractible.



**2 FUNCIONES**

2 Functions / 2 Fonctions

Dos practicas funciones para la cocina: lluvia y spray  
Two practical functions for the kitchen: rain and spray



60909C  
MASTER



61242  
START +eco



**LAVABO 105**  
Basin mixer 105 / Mitigeur lavabo 105



Mezclador con aireador y flexibles M-10 3/8" x 420 mm.  
Mixer, aerator, flexible hoses M-10 3/8" x 420 mm.  
Mitigeur lavabo, aérateur, raccords flexibles M-10 3/8" x 420 mm.

REF.	ACS	ECO 5l/min	€	📦
61242			87,10	8



**DUCHA**  
Shower mixer / Mitigeur douche



Mezclador para ducha.  
Shower mixer.  
Mitigeur douche.

REF.	ACS	ECO 8l/min	€	📦
61243			108,50	8



**FREGADERO / Sink mixer / Mitigeur évier**



Mezclador con aireador, caño conformado giratorio y flexibles M-10 3/8" x 370 mm.  
Mixer, aerator, swivel tube spout, flexible hoses M-10 3/8" x 370 mm.  
Mitigeur évier bec orientable, aérateur, raccords flexibles M-10 3/8" x 370 mm.

REF.	ACS	ECO 5l/min	€	📦
61244			106,70	8



**Aireador antivandálico.**  
Se requiere herramienta especial para su desmontaje.  
Anti-vandalic aerator. Special tool is required for dismantling.  
Aérateur anti-vandalisme. Un outil spécial est nécessaire pour le démontage.

**PRODUCTOS RELACIONADOS / Related products / Produits connexes**



Ref. 60559      Ref. 96173      Ref. 40170      Ref. 98655      Ref. 98675

**CARTUCHO ECO**



Los cartuchos eco han sido diseñados para limitar el caudal. Permite ahorrar agua y proporciona un máximo confort.  
Eco cartridge has been specially designed for low flow applications. This cartridge helps saving water and provides maximum comfort.  
Les cartouches Eco ont été conçues pour limiter le débit. Elles permettent d'économiser de l'eau et apportent un confort maximum.

Reduce las oscilaciones de la temperatura. ¡Ideal para duchas!

Reduces temperature fluctuation Perfect for showers!  
Réduit les variations de température. Idéal pour les douches!

VARIACIÓN DE TEMPERATURA VS VARIACIÓN DE PRESIÓN



Cuando el limitador de caudal se usa con un cartucho standard, el usuario puede experimentar cambios significativos en la temperatura del agua.  
Pero con el cartucho eco se consigue una temperatura estable perfecta frente las variaciones de presión de agua fría y caliente en bajos caudales.

When using a flow limiter in the spout combined with standard cartridges, the user can experience strong changes in water temperature.  
The new eco tech valves provide an excellent temperature stability in front of pressure variations in cold and hot water supply lines at low flow rates.

Quand le limiteur de débit est utilisé avec une cartouche standard, l'utilisateur peut apprécier des changements notaires de température de l'eau.  
Mais la cartouche eco permet d'obtenir une température stable parfaite indépendamment des variations de pression entre eau froide et eau chaude à faible débit.

Aumento progresivo del caudal

Progressive flow through full stroke  
Augmentation progressive du débit



Las soluciones existentes con cartucho standard ofrecen una apertura de la maneta muy limitada para regular el caudal, en cambio, con el cartucho eco el recorrido de la maneta es totalmente progresivo junto con el caudal, hasta su total apertura.

The existing solution (with a standard cartridge) offers a limited opening handle to regulate the flow. However, eco cartridge offers a progressive opening handle with its water flow until its fully opened.

Les solutions existantes avec des cartouches standard permettent une ouverture de la manette très limitée pour contrôler le débit. En revanche, avec la cartouche eco le parcours de la manette permet de réguler précisément le débit, jusqu'à son ouverture totale.



60170  
START elegance

LAVABO 100 / Basin mixer 100 / Mitigeur lavabo 100

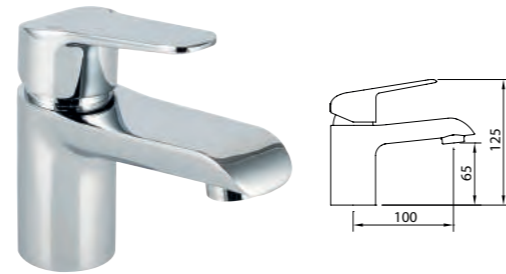


Mezclador con aireador y flexibles M-10 3/8" x 500 mm.  
Mixer, aerator, flexible hoses M-10 3/8" x 500 mm.  
Mitigeur lavabo, aérateur, raccords flexibles M-10 3/8" x 500 mm

REF.	€	📄
60173	82,70	8
60175	98,70	8



LAVABO 65 / Basin mixer 65 / Mitigeur lavabo 65



Mezclador con aireador y flexibles M-10 3/8" x 420 mm.  
Mixer, aerator, flexible hoses M-10 3/8" x 420 mm.  
Mitigeur lavabo, aérateur, raccords flexibles M-10 3/8" x 420 mm

REF.	€	📄
60170	72,00	12
60172	88,00	12



LAVABO 100 BLANCO MATE  
Matte white tall basin mixer 100 / Mitigeur lavabo blanc mat 100



Mezclador con aireador y flexibles M-10 3/8" x 500 mm.  
Mixer, aerator, flexible hoses M-10 3/8" x 500 mm.  
Mitigeur lavabo, aérateur, raccords flexibles M-10 3/8" x 500 mm.

REF.	€	📄
60712	112,00	8



LAVABO 100 NEGRO MATE  
Matte black tall basin mixer 100 / Mitigeur lavabo noir mat 100

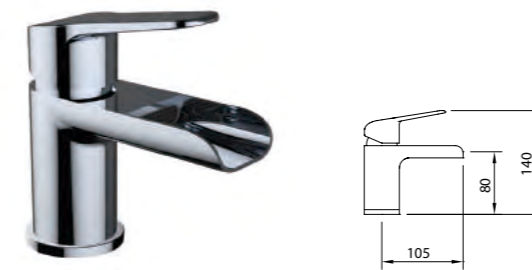


Mezclador con aireador y flexibles M-10 3/8" x 500 mm.  
Mixer, aerator, flexible hoses M-10 3/8" x 500 mm.  
Mitigeur lavabo, aérateur, raccords flexibles M-10 3/8" x 500 mm.

REF.	€	📄
60713	112,00	8



LAVABO CASCADA 80 / Waterfall basin mixer 80  
Mitigeur lavabo cascade 80

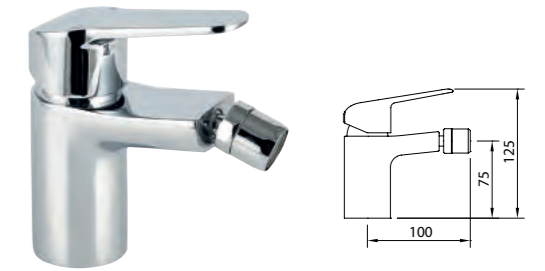


Mezclador, rompeaguas y flexibles M-10 3/8" x 420 mm.  
Mixer, open spout, flexible hoses M-10 3/8" x 420 mm.  
Mitigeur lavabo, brise-jet, raccords flexibles M-10 3/8" x 420 mm

REF.	€	📄
60931	112,00	12
60933	128,00	-



BIDÉ  
Bidet mixer / Mitigeur bidet

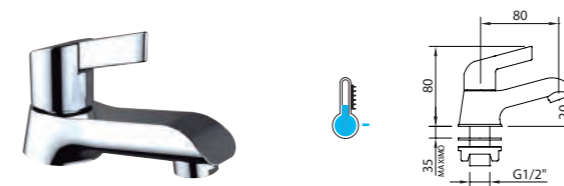


Mezclador con aireador a rótula y flexibles M-10 3/8" x 420 mm.  
Mixer, swivel aerator, flexible hoses M-10 3/8" x 420 mm.  
Mitigeur bidet, aérateur rotule, raccords flexibles M-10 3/8" x 420 mm

REF.	€	📄
60176	72,00	12
60178	88,00	12



GRIFO SIMPLE REPISA 20  
Single handle washbain tap 20 / Robinet simple 20

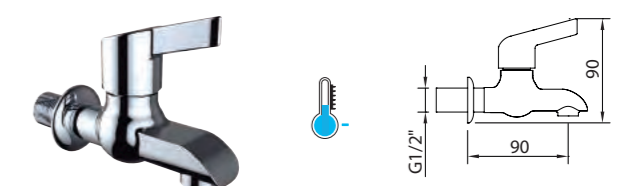


Grifo de repisa con aireador.  
Deck mounted single basin tap, with aerator.  
Robinet lavabo, aérateur, 1/2"

REF.	€	📄
99392	37,30	48



GRIFO SIMPLE MURAL  
Single handle washbain wall tap / Robinet simple mural



Grifo mural con aireador.  
Wall single basin tap, with aerator.  
Robinet lavabo mural, 1/2"

REF.	€	📄
99393	28,40	48



PRODUCTOS RELACIONADOS / Related products / Produits connexes



**BAÑO-DUCHA**  
Bath-shower mixer / Mitigeur bain-douche



Mezclador baño-ducha, aireador, inversor automático  
Bath-shower mixer, aerator, automatic diverter.  
Mitigeur bain-douche, aérateur, inverseur automatique

REF.	€	📄
60179	125,40	8
60180	111,10	8



**DUCHA / Shower mixer / Mitigeur douche**



Mezclador para ducha.  
Shower mixer.  
Mitigeur douche

REF.	€	📄
60181	101,30	8
60182	87,10	8



**FREGADERO / Sink mixer / Mitigeur évier**

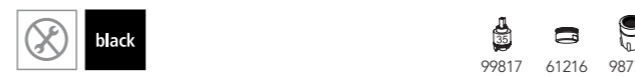


Mezclador con aireador, caño conformado giratorio y flexibles M-10 3/8" x 370 mm  
Mixer, aerator, swivel tube spout, flexible hoses M-10 3/8" x 370 mm.  
Mitigeur évier bec orientable, aérateur, raccords flexibles M-10 3/8" x 370 mm

REF.	€	📄
60183	92,50	8



REF.	€	📄
61900	124,60	8



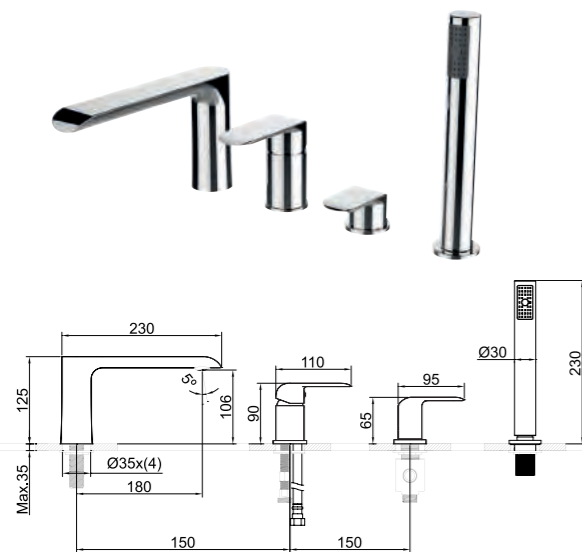
**CONJUNTO DUCHA EXTENSIBLE**  
Extensible shower system  
Colonne mitigeur bain-douche extensible



Incluye / Includes / Inclus



**BAÑO-DUCHA REPISA / Four hole deck bath shower**  
Mélangeur bain-douche 4 trous



Mezclador repisa, caño con aireador.  
Four hole deck bath-shower mixer with aerator.  
Mélangeur bain-douche 4 trous, aérateur.

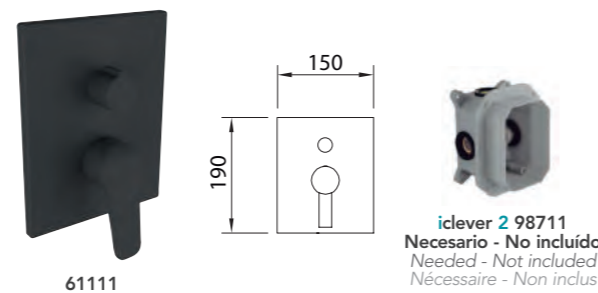
REF.	€	📄
61128	338,86	4



Para / For / Pour **61128**

Recomendamos utilización de un kit depósito. No incluido.  
We recommend to use the kit, not included.  
Utilisation d'un réservoir conseillé. Non inclus.

**DUCHA EMPOTRADA 2 VIAS / Concealed bath-shower**  
2 outlet diverter / Douche encastré 2 voies



iclever 2 98711  
Necesario - No incluido  
Needed - Not included  
Nécessaire - Non inclus

Mezclador empotrable de 1/2" para baño-ducha,  
inversor cerámico  
Concealed bath-shower mixer 1/2", ceramic diverter  
Mitigeur encastré, 1/2", inverseur céramique

REF.	€	📄
61111	174,30	6
98711 - iclever 2	88,00	6



**NOTA / Note / Note**

Estos empotrados requieren iclever box, más información en la página 368 (Información técnica).

These concealed mixers require iclever box, more information in page 368 (Technical information).

Cette robinetterie encastrée requiert la iclever box pour son installation, plus d'information en page 368 (Information technique).



Video de instalación  
Installation video / Vidéo d'installation

**FREGADERO / Sink mixer / Mitigeur évier**

**CAÑO FUNDIDO**  
Cast spout  
Bec en fonte



Mezclador con aireador, caño fundido giratorio y flexibles M-10 3/8" x 370 mm  
Mixer, aerator, swivel spout, flexible hoses M-10 3/8" x 370 mm.  
Mitigeur évier bec orientable, aérateur, raccords flexibles M-10 3/8" x 370 mm

REF.	€	📄
60184	111,10	8



Mezclador de ducha con tubo extensible, soporte articulado.  
Adjustable shower system with integrated diverter.  
Support douchette coulissant, inverseur intégré, pomme de douche, douchette et flexible

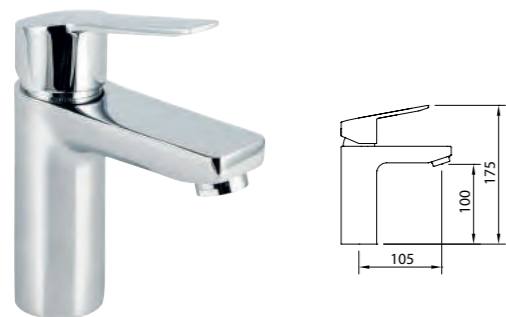
REF.	€	📄
99646	359,30	4





60185  
START xtreme

LAVABO 100 / Basin mixer 100 / Mitigeur lavabo 100

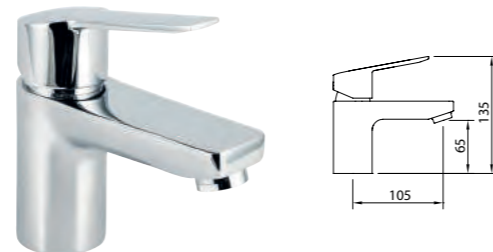


Mezclador con aireador y flexibles M-10 3/8" x 500 mm.  
Mixer, aerator, flexible hoses M-10 3/8" x 500 mm.  
Mitigeur Lavabo, aérateur, raccords flexibles M-10 3/8" x 500 mm

REF.	ACS	€	📦
60188	ACS	82,70	8
60190	ACS	98,70	8



LAVABO 65 / Basin mixer 65 / Mitigeur lavabo 65



Mezclador con aireador y flexibles M-10 3/8" x 420 mm.  
Mixer, aerator, flexible hoses M-10 3/8" x 420 mm.  
Mitigeur Lavabo, aérateur, raccords flexibles M-10 3/8" x 420 mm

REF.	ACS	€	📦
60185	ACS	72,00	12
60187	ACS	88,00	12



BAÑO-DUCHA / Bath-shower mixer / Mitigeur bain-douche

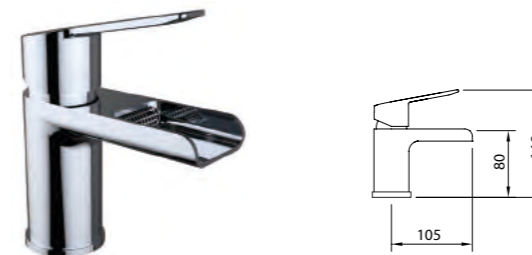


Mezclador con aireador baño- ducha, inversor automático.  
Bath-shower mixer with aerator, automatic diverter.  
Mitigeur bain-douche, aérateur, inverseur automatique

REF.	ACS	€	📦
60194	ACS	125,40	8
60195	ACS	111,10	8



LAVABO CASCADA 80 / Waterfall basin mixer 80 / Mitigeur lavabo cascade 80

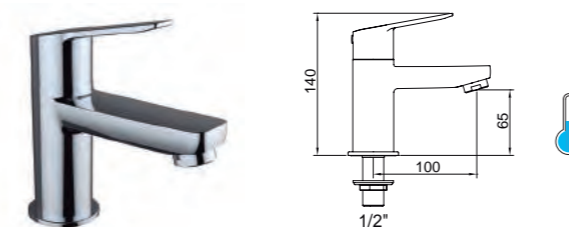


Mezclador, rompeaguas y flexibles M-10 3/8" x 420 mm.  
Mixer, open spout, flexible hoses M-10 3/8" x 420 mm.  
Mitigeur lavabo, brise-jet, raccords flexibles M-10 3/8" x 420 mm

REF.	ECO 8l/min	€	📦
60928	ECO 8l/min	112,00	12
60930	ECO 8l/min	128,00	12



GRIFO SIMPLE 65 PARA LAVABO / Single washbain tap / Lave-main



Grifo de repisa con aireador  
Deck mounted single basin tap, with aerator  
Robinet, aérateur

REF.	ACS	€	📦
61123	ACS	62,20	-



DUCHA / Shower mixer / Mitigeur douche

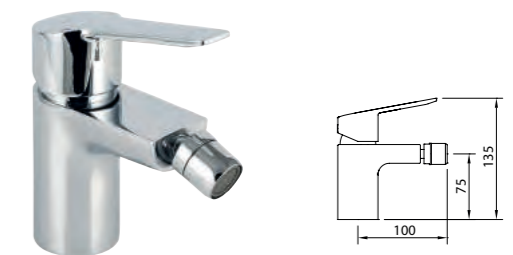


Mezclador para ducha.  
Shower mixer.  
Mitigeur douche

REF.	ACS	€	📦
60196	ACS	101,30	8
60197	ACS	87,10	8



BIDÉ / Bidet mixer / Mitigeur bidet

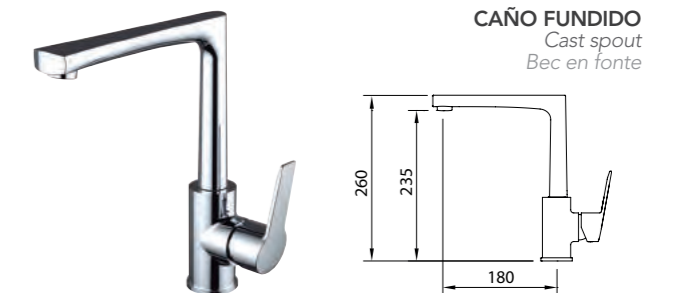


Mezclador con aireador a rótula, flexibles M-10 3/8" x 420 mm.  
Mixer, swivel aerator, flexible hoses M-10 3/8" x 420 mm.  
Mitigeur bidet, aérateur, raccords flexibles M-10 3/8" x 420 mm

REF.	ACS	€	📦
60191	ACS	72,00	12
60193	ACS	88,00	12



FREGADERO / Sink mixer / Mitigeur évier



Mezclador con aireador, caño fundido giratorio, flexibles M-10 3/8" x 370 mm.  
Mixer with aerator, swivel cast spout, flexible hoses M-10 3/8" x 370 mm.  
Mitigeur évier bec orientable, aérateur, raccords flexibles M-10 3/8" x 370 mm

REF.	ACS	€	📦
60198	ACS	104,90	8







PRODUCTOS RELACIONADOS / Related products / Produits connexes



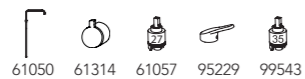
**CONJUNTO DUCHA EXTENSIBLE**  
 Extensible shower system  
 Colonne mitigeur bain-douche extensible



- Incluye / Includes
-  Ref. 99608  
260x190 mm
  -  Ref. 99609
  -  Ref. 60628
  -  Ref. 61040
  -  Ref. 98497







Mezclador de ducha con tubo extensible, soporte articulado.  
 Adjustable shower system with integrated diverter.  
 Support douchette coulissant, inverseur intégré, pomme de douche, douchette et flexible.

REF.	€	📦
99727	359,30	4



**CONJUNTO DUCHA EMPOTRADO 2 VÍAS**  
 Concealed shower mixer 2 ways  
 Douche encastré 2 voies



- Incluye / Includes
-  Ref. 99690 INOX  
Ø250 mm AIR
  -  Ref. 99615  
3F AIR
  -  Ref. 96153
  -  Ref. 98711
  -  Ref. 60628
  -  Ref. 98236



Mezclador ducha empotrado 2 vias BOX.  
 Concealed thermostatic shower mixer 2 ways.  
 Mitigeur douche encastré 2 voies

REF.	€	📦
60695	318,40	1
60694*	309,50	4*



\* Este producto se suministra en formato Clever Box (Pack indivisible de 4 unidades) Ver pág.342  
 This product is provided in Clever Box packaging (Indivisible packaging of 4 units) See pag. 242  
 Ce produit est conditionné en Clever Box (Pack indivisible de 4 unités) Voir la page 342







60535  
PANAM EVO  
elegance

LAVABO 100 / Basin mixer 100 / Mitigeur lavabo 100



Mezclador con aireador y flexibles M-10 3/8" x 500 mm.  
Mixer, aerator, flexible hoses M-10 3/8" x 500 mm.  
Mitigeur Lavabo, aérateur, raccords flexibles M-10 3/8" x 500 mm

REF.	ACS	€	📦
60538	ACS	65,80	12
60539	ACS	72,90	12
60540	ACS	81,80	12



LAVABO 60 / Basin mixer 60 / Mitigeur lavabo 60



Mezclador con aireador y flexibles M-10 3/8" x 420 mm.  
Mixer, aerator, flexible hoses M-10 3/8" x 420 mm.  
Mitigeur Lavabo, aérateur, raccords flexibles M-10 3/8" x 420 mm

REF.	ACS	€	📦
60535	ACS	56,00	12
60536	ACS	63,10	12
60537	ACS	72,00	12



BAÑO-DUCHA / Bath-shower mixer / Mitigeur bain-douche

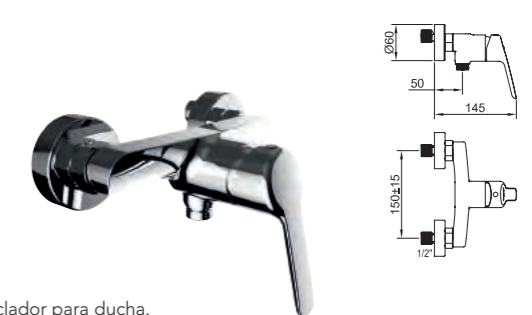


Mezclador con aireador baño-ducha, inversor automático.  
Bath-shower mixer with aerator, automatic diverter.  
Mitigeur bain-douche, aérateur, inverseur automatique

REF.	ACS	€	📦
60544	ACS	90,70	6+6
60545	ACS	81,80	6+6



DUCHA / Shower mixer / Mitigeur douche



Mezclador para ducha.  
Shower mixer.  
Mitigeur douche

REF.	ACS	€	📦
60546	ACS	74,70	6+6
60547	ACS	65,80	6+6



BIDÉ / Bidet mixer / Mitigeur bidet



Mezclador con aireador a rótula, flexibles M-10 3/8" x 420 mm.  
Mixer, swivel aerator, flexible hoses M-10 3/8" x 420 mm.  
Mitigeur bidet, aérateur, raccords flexibles M-10 3/8" x 420 mm

REF.	ACS	€	📦
60541	ACS	56,00	12
60542	ACS	63,10	12
60543	ACS	72,00	12



60538  
PANAM EVO  
elegance

PRODUCTOS RELACIONADOS / Related products / Produits connexes



**DURACIÓN MECÁNICA**  
Mechanic duration  
Durabilité mécanique



Cartucho / Cartridge / Cartouche  
**70.000**

Ensayar la duración mecánica de las partes móviles mediante ciclos enteros en cartuchos, caños e inversores.

Test the duration of the mechanical moving parts by cycles on the cartridges, spouts and diverters.

Test d'endurance mécanique des éléments mobiles, cartouches, becs et inverseurs.

**FREGADERO / Sink mixer / Mitigeur évier**



Mezclador con aireador, caño conformado giratorio, flexibles M-10 3/8" x 370 mm.  
Mixer with aerator, swivel tube spout, flexible hoses M-10 3/8" x 370 mm.  
Mitigeur évier bec orientable, aérateur, raccords flexibles M-10 3/8" x 370 mm

REF.	ACS	€	12
60548		79,10	12



**FREGADERO / Sink mixer / Mitigeur évier**



Mezclador con aireador, caño fundido giratorio, flexibles M-10 3/8" x 370 mm.  
Mixer with aerator, swivel cast spout, flexible hoses M-10 3/8" x 370 mm.  
Mitigeur évier bec orientable, aérateur, raccords flexibles M-10 3/8" x 370 mm

REF.	ACS	€	12
60594		84,40	12

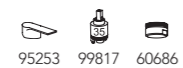


**FREGADERO MURAL / Wall mounted single lever sink mixer / Mitigeur évier mural**



Mezclador mural con aireador, caño conformado giratorio superior.  
Wall mounted mixer with aerator, upper swivel tube spout.  
Mitigeur évier mural, bec orientable façonné, aérateur

REF.	ACS	€	12
60549		96,00	12

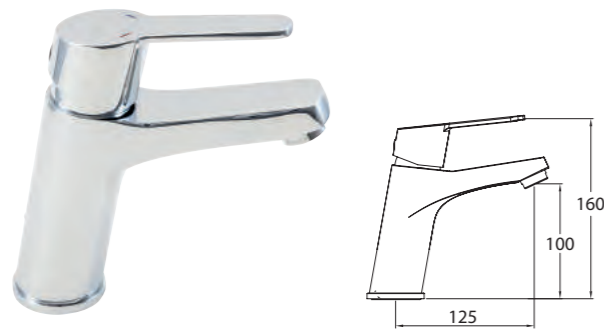




60520  
PANAM EVO  
xtreme

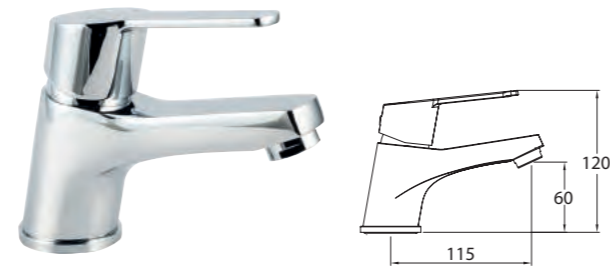
LAVABO 100 / Basin mixer 100 / Mitigeur lavabo 100

LAVABO 60 / Basin mixer 60 / Mitigeur lavabo 60



Mezclador con aireador y flexibles M-10 3/8" x 500 mm.  
Mixer, aerator, flexible hoses M-10 3/8" x 500 mm.  
Mitigeur Lavabo, aérateur, raccords flexibles M-10 3/8" x 500 mm

REF.	ACS	€	📦
60523	ACS	65,80	12
60524	ACS	72,90	12
60525	ACS	81,80	12



Mezclador con aireador y flexibles M-10 3/8" x 420 mm.  
Mixer, aerator, flexible hoses M-10 3/8" x 420 mm.  
Mitigeur Lavabo, aérateur, raccords flexibles M-10 3/8" x 420 mm

REF.	ACS	€	📦
60520	ACS	56,00	12
60521	ACS	63,10	12
60522	ACS	72,00	12
61483	ACS	58,70	12



eco: 98787

BAÑO-DUCHA  
Bath-shower mixer / Mitigeur bain-douche



Mezclador con aireador baño-ducha, inversor automático.  
Bath-shower mixer with aerator, automatic diverter.  
Mitigeur bain-douche, aérateur, inverseur automatique

REF.	ACS	€	📦
60529	ACS	90,70	6+6
60530	ACS	81,80	8
61484	ACS	94,20	8



DUCHA / Shower mixer / Mitigeur douche

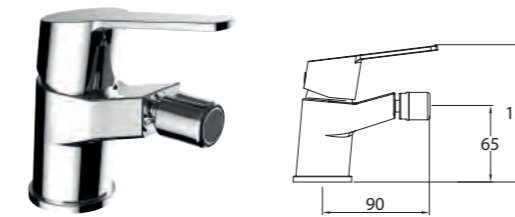


Mezclador para ducha.  
Shower mixer.  
Mitigeur douche

REF.	ACS	€	📦
60531	ACS	74,70	6+6
60532	ACS	65,80	8
61485	ACS	78,20	8



BIDÉ / Bidet mixer / Mitigeur bidet



Mezclador con aireador a rótula, flexibles M-10 3/8" x 420 mm.  
Mixer, swivel aerator, flexible hoses M-10 3/8" x 420 mm.  
Mitigeur bidet, aérateur, raccords flexibles M-10 3/8" x 420 mm

REF.	ACS	€	📦
60526	ACS	56,00	12
60527	ACS	63,10	12
60528	ACS	72,00	12



FREGADERO MURAL / Wall mounted single lever sink mixer  
Mitigeur évier mural

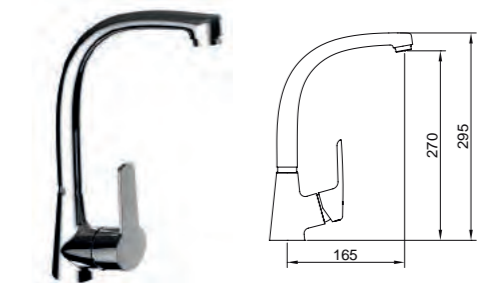


Mezclador mural con aireador, caño conformado giratorio superior.  
Wall mounted mixer with aerator, upper swivel tube spout.  
Mitigeur évier mural, bec orientable façonné, aérateur

REF.	ACS	€	📦
60534	ACS	96,00	12



FREGADERO / Sink mixer / Mitigeur évier



Mezclador con aireador, caño conformado giratorio, flexibles M-10 3/8" x 370 mm.  
Mixer with aerator, swivel tube spout, flexible hoses M-10 3/8" x 370 mm.  
Mitigeur évier bec orientable, aérateur, raccords flexibles M-10 3/8" x 370 mm

REF.	ACS	€	📦
60533	ACS	79,10	12
61486	ACS	80,90	12

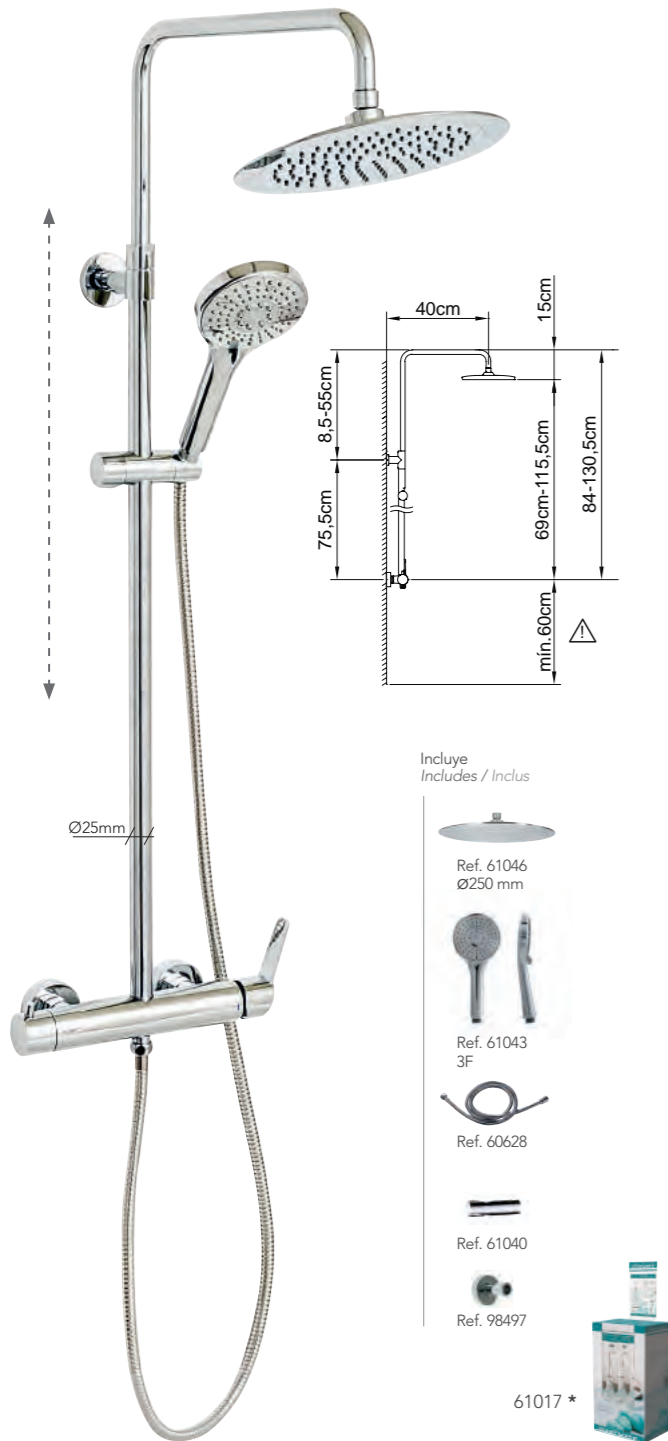


eco: 98787

PRODUCTOS RELACIONADOS / Related products / Produits connexes



**CONJUNTO DE DUCHA EXTENSIBLE MONOMANDO**  
 Extensible shower system  
 Colonne de douche extensible



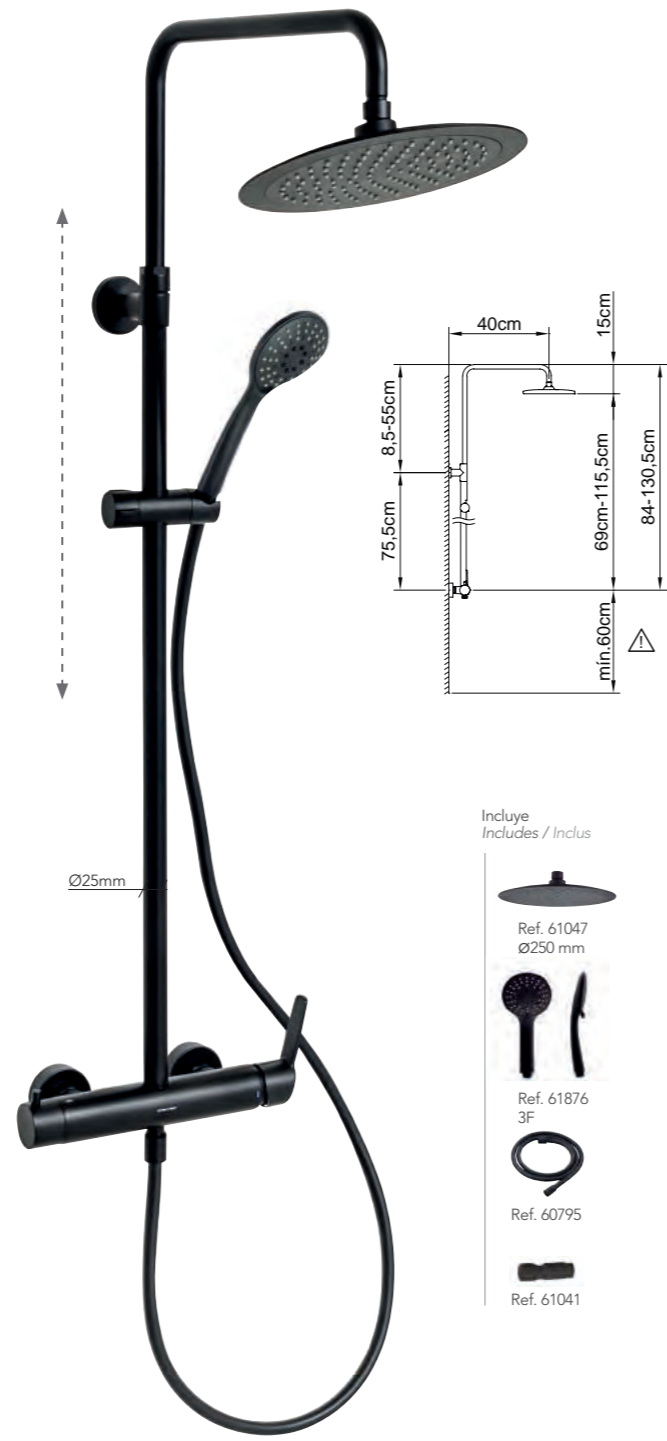
Mezclador de ducha con tubo extensible, soporte articulado deslizable.  
 Adjustable shower system with integrated diverter.  
 Support douchette coulissant, inverseur céramique, pomme de douche, douchette et flexible.

REF.	€	📦
61016	316,60	1
61017*	307,70	4*



\* Este producto se suministra en formato Clever Box (Pack indivisible de 4 unidades) Ver pág.339  
 This product is provided in Clever Box packaging (Indivisible packaging of 4 units) See pag. 339  
 Ce produit est conditionné en Clever Box (Pack indivisible de 4 unités) Voir la page 339

**CONJUNTO DE DUCHA EXTENSIBLE MONOMANDO**  
 Extensible shower system  
 Colonne de douche extensible



Mezclador de ducha con tubo extensible, soporte articulado deslizable.  
 Adjustable shower system with integrated diverter.  
 Support douchette coulissant, inverseur céramique, pomme de douche, douchette et flexible.

REF.	€	📦
61019	427,70	4



\* Este producto se suministra en formato Clever Box (Pack indivisible de 4 unidades) Ver pág.339  
 This product is provided in Clever Box packaging (Indivisible packaging of 4 units) See pag. 339  
 Ce produit est conditionné en Clever Box (Pack indivisible de 4 unités) Voir la page 339

**CONJUNTO DE DUCHA MONOMANDO**  
 Shower system  
 Colonne de douche



**NO EXTENSIBLE**

Mezclador de ducha con tubo fijo, soporte articulado.  
 Fixed shower system with integrated diverter.  
 Support douchette fixe, inverseur intégré, pomme de douche, douchette et flexible.

REF.	€	📦
61021	286,30	1
61022*	277,40	4*



\* Este producto se suministra en formato Clever Box (Pack indivisible de 4 unidades) Ver pág.339  
 This product is provided in Clever Box packaging (Indivisible packaging of 4 units) See pag. 339  
 Ce produit est conditionné en Clever Box (Pack indivisible de 4 unités) Voir la page 339







60503  
PANAM EVO  
urban

**BAÑO-DUCHA**  
Bath-shower mixer / Mitigeur bain-douche



Mezclador con aireador baño-ducha, inversor automático.  
Bath-shower mixer with aerator, automatic diverter.  
Mitigeur bain-douche, aérateur, inverseur automatique


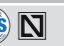


REF.	€	📦
60509  	90,70	6+6
60510  	81,80	6+6



**DUCHA / Shower mixer / Mitigeur douche**

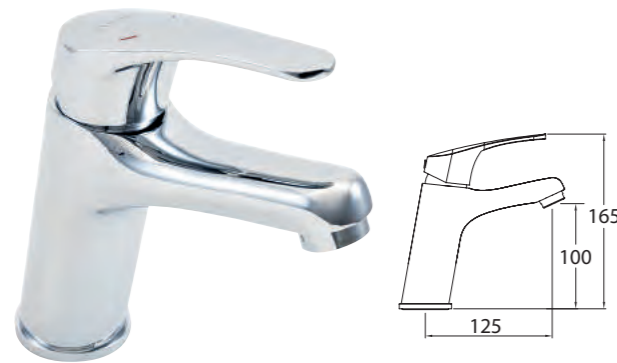


Mezclador para ducha.  
Shower mixer.  
Mitigeur douche









REF.	€	📦
60511  	74,70	6+6
60512  	65,80	6+6



**LAVABO 100 / Basin mixer 100 / Mitigeur lavabo 100**

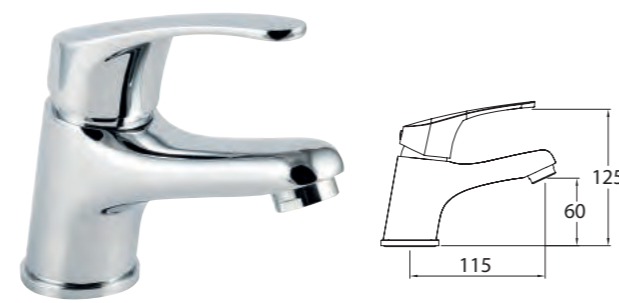


Mezclador con aireador y flexibles M-10 3/8" x 500 mm.  
Mixer, aerator, flexible hoses M-10 3/8" x 500 mm.  
Mitigeur Lavabo, aérateur, raccords flexibles M-10 3/8" x 500 mm









REF.	€	📦
60503  	65,80	12
60504   	72,90	12
60505   	81,80	12



**LAVABO 60 / Basin mixer 65 / Mitigeur lavabo 65**

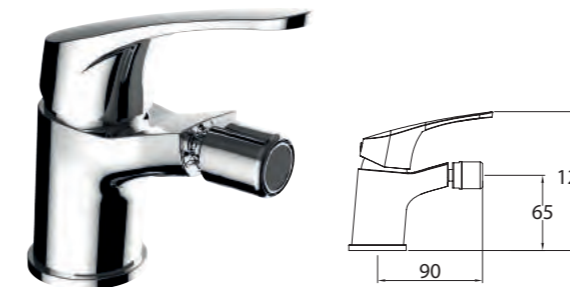


Mezclador con aireador y flexibles M-10 3/8" x 420 mm.  
Mixer, aerator, flexible hoses M-10 3/8" x 420 mm.  
Mitigeur Lavabo, aérateur, raccords flexibles M-10 3/8" x 420 mm









REF.	€	📦
60500  	56,00	12
60501   	63,10	12
60502   	72,00	12



**BIDÉ / Bidet mixer / Mitigeur bidet**



Mezclador con aireador a rótula, flexibles M-10 3/8" x 420 mm.  
Mixer, swivel aerator, flexible hoses M-10 3/8" x 420 mm.  
Mitigeur bidet, aérateur, raccords flexibles M-10 3/8" x 420 mm

REF.	€	📦
60506  	56,00	12
60507   	63,10	12
60508   	72,00	12

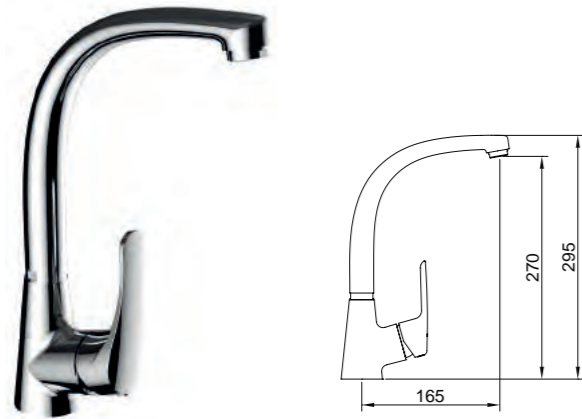


60503  
PANAM EVO  
urban

**PRODUCTOS RELACIONADOS / Related products / Produits connexes**



**FREGADERO / Sink mixer / Mitigeur évier**

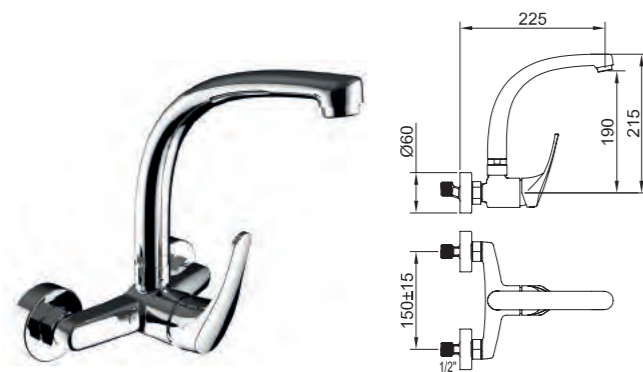


Mezclador con aireador, caño conformado giratorio, flexibles M-10 3/8" x 370 mm.  
 Mixer with aerator, swivel tube spout, flexible hoses M-10 3/8" x 370 mm.  
 Mitigeur évier bec orientable, aérateur, raccords flexibles M-10 3/8" x 370 mm

REF.	€	📄
60513 	79,10	12

    
 95257 99817 60686

**FREGADERO MURAL / Wall mounted single lever sink mixer / Mitigeur évier mural**



Mezclador mural con aireador, caño conformado giratorio superior.  
 Wall mounted mixer with aerator, upper swivel tube spout.  
 Mitigeur évier mural, bec orientable façonné, aérateur

REF.z	€	📄
60514 	96,00	12

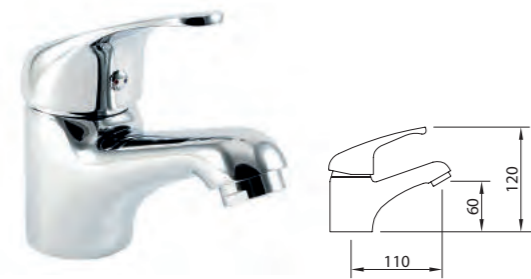
    
 95257 99817 99230













94695  
PANAM urban

LAVABO 60 / Basin mixer 60 / Mitigeur lavabo 60

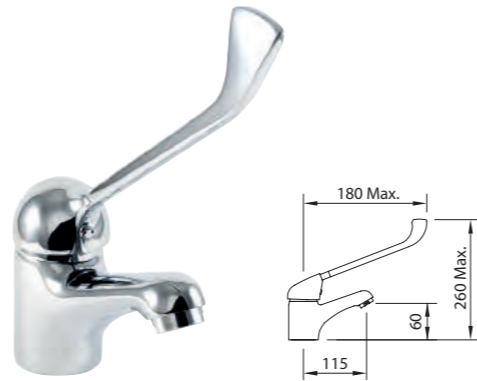


Mezclador alto con aireador y flexibles M-10 3/8" x 370 mm.  
Mixer with aerator, flexible hoses M-10 3/8" x 370 mm.  
Mitigeur lavabo, aérateur, raccords flexibles M-10 3/8" x 370 mm

REF.	€	📦
94695  	56,00	12
96541   	63,10	12
97935   	72,00	12



GRIFERÍA CON MANETA GERONTOLÓGICA / Sink mixer with medical lever / Mitigeur lavabo avec manette médicale



Mezclador con aireador, con palanca gerontológica y flexibles M-10 3/8" x 370 mm.  
Mixer with medical lever operated with aerator, flexible hoses M-10 3/8" x 370 mm.  
Mitigeur lavabo, manette médicale, aérateur, raccords flexibles M-10 3/8" x 370 mm





REF.	€	📦
94694 	64,00	12

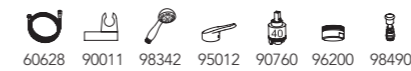


BAÑO-DUCHA / Bath-shower mixer / Mitigeur bain-douche



Mezclador con aireador baño- ducha, inversor automático.  
Bath-shower mixer with aerator, automatic diverter.  
Mitigeur bain-douche, aérateur, inverseur automatique





REF.	€	📦
94697  	90,70	8
98817  	81,80	8

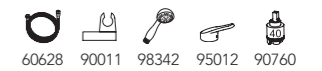


DUCHA / Shower mixer / Mitigeur douche

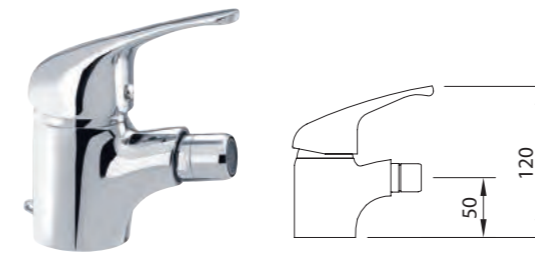


Mezclador para ducha.  
Shower mixer.  
Mitigeur douche



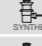





REF.	€	📦
94698  	74,70	8
98818  	65,80	8



BIDÉ / Bidet mixer / Mitigeur bidet



Mezclador con aireador a rótula, flexibles M-10 3/8" x 370 mm.  
Mixer, swivel aerator, flexible hoses M-10 3/8" x 370 mm.  
Mitigeur bidet, aérateur, raccords flexibles M-10 3/8" x 370 mm

REF.	€	📦
94696  	56,00	12
96542   	63,10	12
97936   	72,00	12



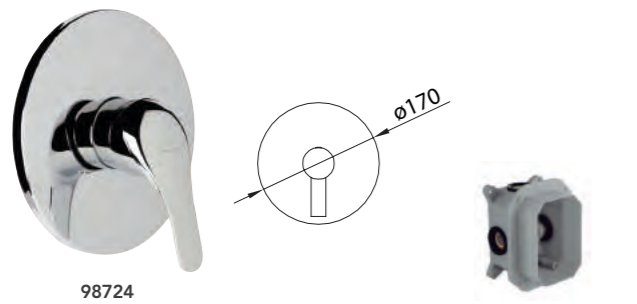
94695  
PANAM urban



PRODUCTOS RELACIONADOS / Related products / Produits connexes



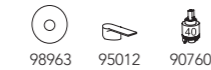
**DUCHA EMPOTRADA 1 VIA / Concealed bath-shower**  
1 outlet diverter / Douche encastré 1 voie



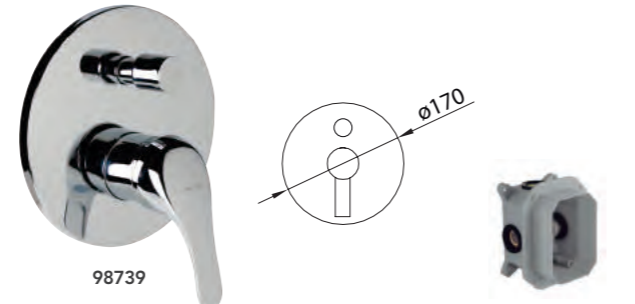
Mezclador empotrable de 1/2" para ducha  
Concealed shower mixer 1/2"  
Mitigeur encastré, 1/2"

REF.	€	📦
98724	97,80	6
98711 - iclever 2	88,00	6

**iclever 2 98711**  
Necesario - No incluido  
Needed - Not included  
Nécessaire - Non inclus



**DUCHA EMPOTRADA 2 VIAS / Concealed bath-shower**  
2 outlet diverter / Douche encastré 2 voies



Mezclador empotrable de 1/2" para baño-  
ducha, inversor automático  
Concealed bath-shower mixer 1/2", automatic  
diverter  
Mitigeur encastré, 1/2", inverseur automatique

REF.	€	📦
98739	128,90	6
98711 - iclever 2	88,00	6

**iclever 2 98711**  
Necesario - No incluido  
Needed - Not included  
Nécessaire - Non inclus



**NOTA / Note / Note**

Estos **empotrados** requieren **iclever box**,  
más información en la página 368 (Información técnica).

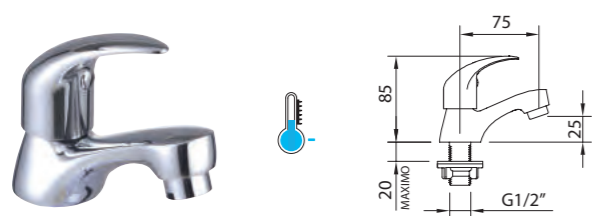
These **concealed** mixers require **iclever box**,  
more information in page 368 (Technical information).

Cette robinetterie encastrée requiert la **iclever box** pour son installa-  
tion, plus d'information en page 368 (Information technique).



**Video de instalación**  
Installation video / Vidéo d'installation

**GRIFO SIMPLE REPISA**  
Single handle washbain tap / Robinet simple



Grifo de repisa con aireador.  
Deck mounted single basin tap, with aerator.  
Robinet lavabo, aérateur, 1/2"

REF.	€	📦
98458	28,40	48



**GRIFO SIMPLE MURAL**  
Wall mounted single tap / Robinet simple mural



Grifo de pared con aireador y caño conformado giratorio.  
Deck mounted single faucet aerator and swivel tube spout.  
Robinet évier bec orientable, aérateur.

REF.	€	📦
98459	33,80	12



**FREGADERO / Sink mixer / Mitigeur évier**



Mezclador con aireador, caño conformado giratorio, flexibles M-10 3/8" x 370 mm.  
Mixer with aerator, swivel tube spout, flexible hoses M-10 3/8" x 370 mm.  
Mitigeur évier bec orientable, aérateur, raccords flexibles M-10 3/8" x 370 mm

REF.	€	📦
92350	79,10	12



**FREGADERO MURAL / Wall mounted single lever sink mixer**  
Mitigeur évier mural



Mezclador con aireador, caño conformado giratorio.  
Mixer with aerator, swivel tube spout.  
Mitigeur évier mural, bec orientable façonné, aérateur

REF.	€	📦
96067	96,00	12



**FREGADERO MURAL / Wall mounted single lever sink mixer**  
Mitigeur évier mural

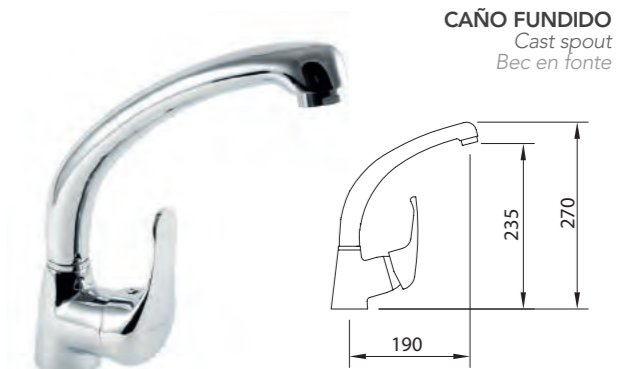


Mezclador mural con aireador y caño giratorio inferior.  
Wall mounted mixer operated with aerator, flower swivel spout  
Mitigeur évier mural, bec orientable façonné, aérateur

REF.	€	📦
97805	90,70	8



**FREGADERO / Sink mixer / Mitigeur évier**



Mezclador con aireador, caño fundido giratorio, flexibles M-10 3/8" x 370 mm.  
Mixer with aerator, swivel cast spout, flexible hoses M-10 3/8" x 370 mm.  
Mitigeur évier bec orientable, aérateur, raccords flexibles M-10 3/8" x 370 mm

REF.	€	📦
92351	84,40	12



**FREGADERO MURAL 110 / Wall mounted single lever sink mixer**  
Mitigeur évier mural



Mezclador con aireador, caño conformado giratorio.  
Mixer with aerator, swivel tube spout.  
Mitigeur évier mural, bec orientable façonné, aérateur

REF.	€	📦
98500	96,00	12



**FREGADERO CON MANETA GERONTOLÓGICA / Wall mounted sink mixer with medical lever**  
Mitigeur évier mural, manette médicale



Mezclador mural con aireador, con palanca gerontológica y caño giratorio inferior.  
Wall mounted mixer with medical lever operated with aerator, flower swivel spout  
Mitigeur évier mural, manette médicale, bec orientable façonné, aérateur

REF.	€	📦
97975	98,70	8

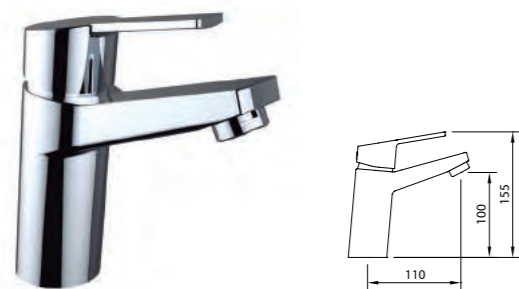






99820  
S12 xtreme

LAVABO 100 / Basin mixer 100 / Mitigeur lavabo 100

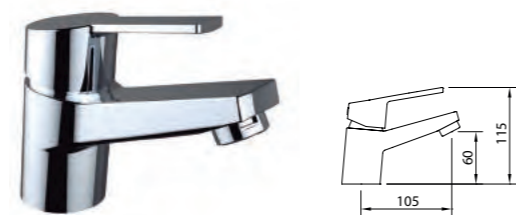


Mezclador con aireador y flexibles M-10 3/8" x 420 mm.  
Mixer, aerator, flexible hoses M-10 3/8" x 420 mm.  
Mitigeur Lavabo, aérateur, raccords flexibles M-10 3/8" x 420 mm

REF.	€	📦
99823	65,80	12
99825	81,80	12



LAVABO 60 / Basin mixer 60 / Mitigeur lavabo 60



Mezclador con aireador y flexibles M-10 3/8" x 370 mm.  
Mixer, aerator, flexible hoses M-10 3/8" x 370 mm.  
Mitigeur Lavabo, aérateur, raccords flexibles M-10 3/8" x 370 mm

REF.	€	📦
99820	56,00	12
99822	72,00	12



BAÑO-DUCHA  
Bath-shower mixer / Mitigeur bain-douche



Mezclador con aireador baño-ducha, inversor automático.  
Bath-shower mixer with aerator, automatic diverter.  
Mitigeur bain-douche, aérateur, inverseur automatique

REF.	€	📦
99829	90,70	6+6
99830	81,80	6+6



DUCHA / Shower mixer / Mitigeur douche

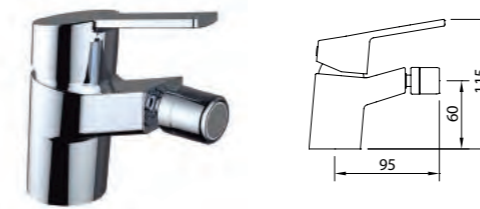


Mezclador para ducha.  
Shower mixer.  
Mitigeur douche

REF.	€	📦
99831	74,70	6+6
99832	65,80	6+6



BIDÉ / Bidet mixer / Mitigeur bidet



Mezclador con aireador a rótula, flexibles M-10 3/8" x 370 mm.  
Mixer, swivel aerator, flexible hoses M-10 3/8" x 370 mm.  
Mitigeur bidet, aérateur, raccords flexibles M-10 3/8" x 370 mm

REF.	€	📦
99826	56,00	12
99828	72,00	12



99823  
S12 xtreme

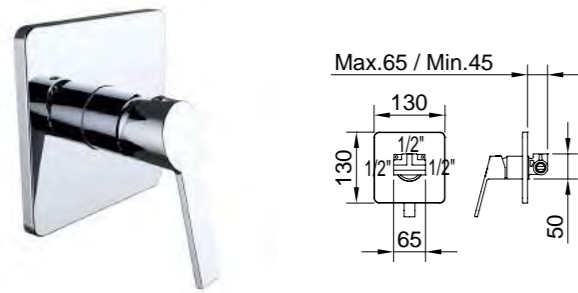
PRODUCTOS RELACIONADOS / Related products / Produits connexes



PRODUCTOS RELACIONADOS / Related products / Produits connexes



**DUCHA EMPOTRADA 1 VIA / Concealed bath-shower**  
1 outlet diverter / Douche encastré 1 voie

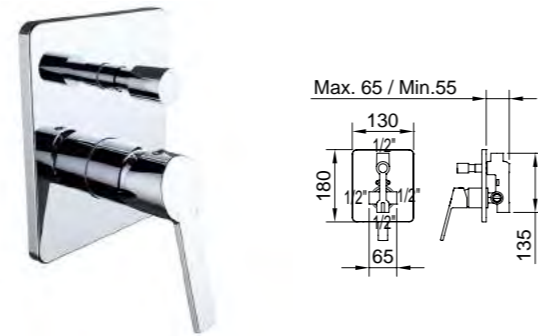


Mezclador empotrable de 1/2" para ducha  
Concealed shower mixer 1/2"  
Mitigeur encastré, 1/2"

REF.	€	📄
61126	88,90	8



**DUCHA EMPOTRADA 2 VIAS / Concealed bath-shower**  
2 outlet diverter / Douche encastré 2 voies

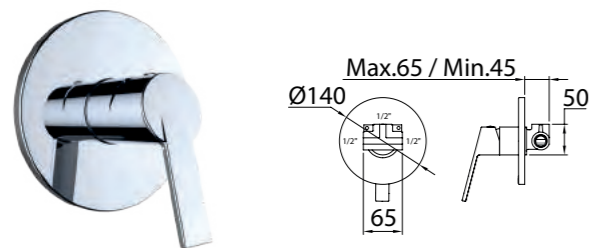


Mezclador empotrable de 1/2" para baño-ducha, inversor automático  
Concealed bath-shower mixer 1/2", automatic diverter  
Mitigeur encastré, 1/2", inverseur automatique

REF.	€	📄
61127	120,00	8



**DUCHA EMPOTRADA 1 VIA / Concealed bath-shower**  
1 outlet diverter / Douche encastré 1 voie

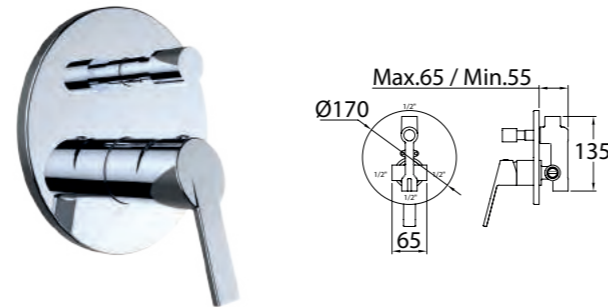


Mezclador empotrable de 1/2" para ducha  
Concealed shower mixer 1/2"  
Mitigeur encastré, 1/2"

REF.	€	📄
61888	88,90	8

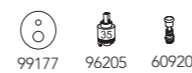


**DUCHA EMPOTRADA 2 VIAS / Concealed bath-shower**  
2 outlet diverter / Douche encastré 2 voies



Mezclador empotrable de 1/2" para baño-ducha, inversor automático  
Concealed bath-shower mixer 1/2", automatic diverter  
Mitigeur encastré, 1/2", inverseur automatique

REF.	€	📄
61889	120,00	8



**FREGADERO / Sink mixer / Mitigeur évier**



Mezclador con aireador, caño conformado giratorio, flexibles M-10 3/8" x 370 mm.  
Mixer with aerator, swivel tube spout, flexible hoses M-10 3/8" x 370 mm.  
Mitigeur évier bec orientable, aérateur, raccords flexibles M-10 3/8" x 370 mm

REF.	€	📄
99833	79,10	12



**FREGADERO MURAL / Wall mounted single lever sink mixer**  
Mitigeur évier mural



Mezclador mural con aireador, caño conformado giratorio superior.  
Wall mounted mixer with aerator, upper swivel tube spout.  
Mitigeur évier mural, bec orientable façonné, aérateur

REF.	€	📄
99834	96,00	12





60716  
S12 urban

**BAÑO-DUCHA**  
Bath-shower mixer / Mitigeur bain-douche



Mezclador con aireador baño-ducha, inversor automático.  
Bath-shower mixer with aerator, automatic diverter.  
Mitigeur bain-douche, aérateur, inverseur automatique

REF.	€	📦
98332	90,70	8
98340	81,80	8

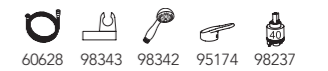


**DUCHA** / Shower mixer / Mitigeur douche

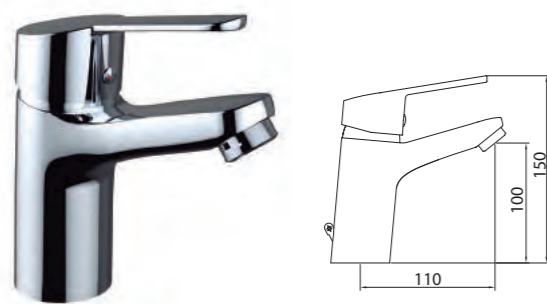


Mezclador para ducha.  
Shower mixer.  
Mitigeur douche

REF.	€	📦
98333	74,70	8
98341	65,80	8



**LAVABO 100** / Basin mixer 100 / Mitigeur lavabo 100

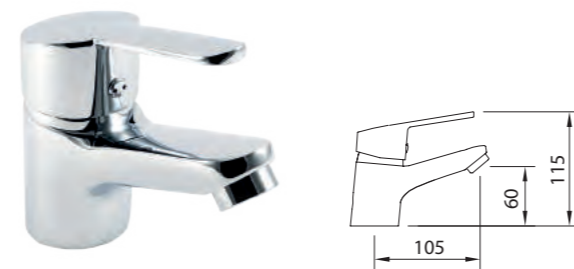


Mezclador con aireador y flexibles M-10 3/8" x 420 mm.  
Mixer, aerator, flexible hoses M-10 3/8" x 420 mm.  
Mitigeur Lavabo, aérateur, raccords flexibles M-10 3/8" x 420 mm

REF.	€	📦
60716	65,80	12
60717	72,90	12
60718	81,80	12



**LAVABO 60** / Basin mixer 60 / Mitigeur lavabo 60

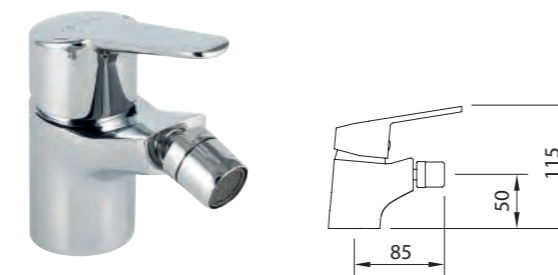


Mezclador con aireador y flexibles M-10 3/8" x 370 mm.  
Mixer, aerator, flexible hoses M-10 3/8" x 370 mm.  
Mitigeur Lavabo, aérateur, raccords flexibles M-10 3/8" x 370 mm

REF.	€	📦
98330	56,00	12
98336	63,10	12
98337	72,00	12



**BIDÉ**  
Bidet mixer / Mitigeur bidet

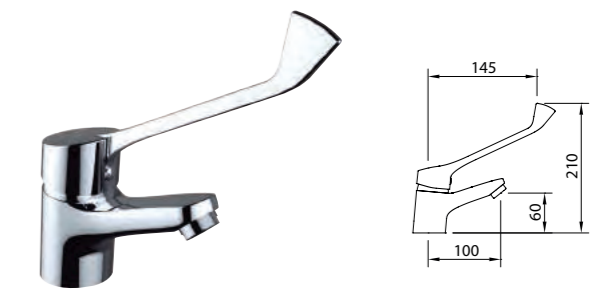


Mezclador con aireador a rótula y flexibles M-10 3/8" x 370 mm.  
Mixer, swivel aerator, flexible hoses M-10 3/8" x 370 mm.  
Mitigeur bidet, aérateur rotule, raccords flexibles M-10 3/8" x 370 mm

REF.	€	📦
98331	56,00	12
98338	63,10	12
98339	72,00	12



**LAVABO 60 CON MANETA GERONTOLÓGICA** / Basin mixer 60 with medical lever / Mitigeur lavabo 60 avec manette médicale



Mezclador con aireador, con palanca gerontológica y flexibles M-10 3/8" x 370 mm.  
Mixer with medical lever operated with aerator, flexible hoses M-10 3/8" x 370 mm.  
Mitigeur lavabo, manette médicale, aérateur, raccords flexibles M-10 3/8" x 370 mm

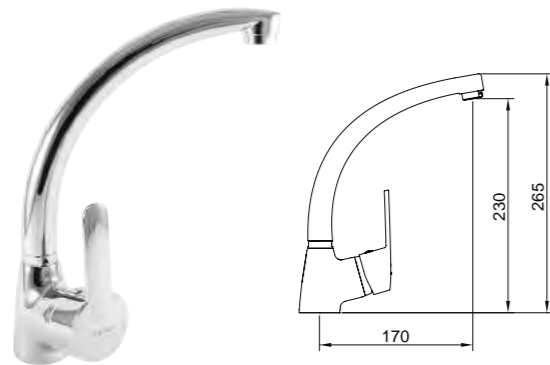
REF.	€	📦
99214	64,00	12



**PRODUCTOS RELACIONADOS** / Related products / Produits connexes



**FREGADERO / Sink mixer / Mitigeur évier**

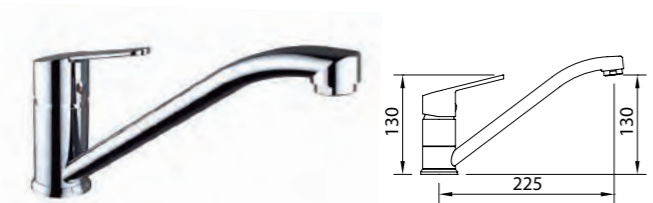


Mezclador con aireador, caño conformado giratorio, flexibles M-10 3/8" x 370 mm.  
Mixer with aerator, swivel tube spout, flexible hoses M-10 3/8" x 370 mm.  
Mitigeur évier bec orientable, aérateur, raccords flexibles M-10 3/8" x 370 mm

REF.	€	📦
98334	79,10	12



**FREGADERO HORIZONTAL / Horizontal sink mixer / Mitigeur évier horizontal**

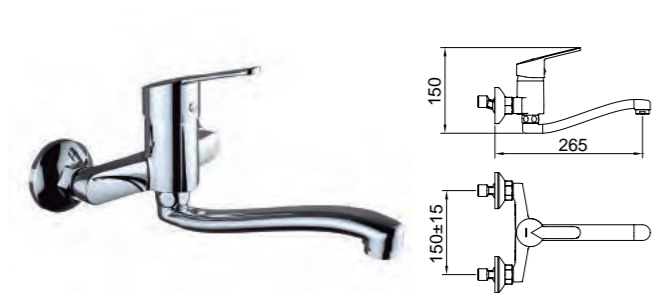


Mezclador con aireador, caño giratorio y flexibles M-10 3/8" x 370 mm.  
Sink mixer, aerator, swivel spout, flexible hoses M-10 3/8" x 370 mm.  
Mitigeur évier bec orientable, aérateur, raccords flexibles M-10 3/8" x 370 mm

REF.	€	📦
99221	70,20	12



**FREGADERO MURAL / Wall mounted sink mixer / Mitigeur évier mural**



Mezclador mural con aireador, caño giratorio inferior.  
Wall mounted mixer operated with aerator, flower swivel spout.  
Mitigeur évier mural, bec orientable façonné, aérateur

REF.	€	📦
60725	90,70	12



**FREGADERO / Sink mixer / Mitigeur évier**

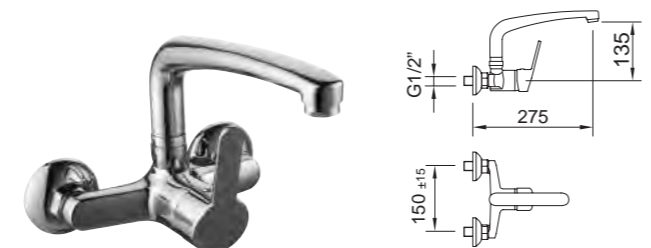


Mezclador con aireador, caño fundido giratorio, flexibles M-10 3/8" x 370 mm.  
Mixer with aerator, swivel cast spout, flexible hoses M-10 3/8" x 370 mm.  
Mitigeur évier bec orientable, aérateur, raccords flexibles M-10 3/8" x 370 mm

REF.	€	📦
98344	84,40	12



**FREGADERO MURAL CAÑO LARGO / Long spout wall mounted sink mixer / Mitigeur évier mural**



Mezclador mural con aireador, caño conformado giratorio superior.  
Wall mounted sink mixer with aerator, upper swivel tube spout.  
Mitigeur évier mural, bec orientable façonné, aérateur

REF.	€	📦
98329	98,70	12

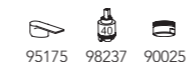


**FREGADERO MURAL / Wall mounted sink mixer / Mitigeur évier mural**

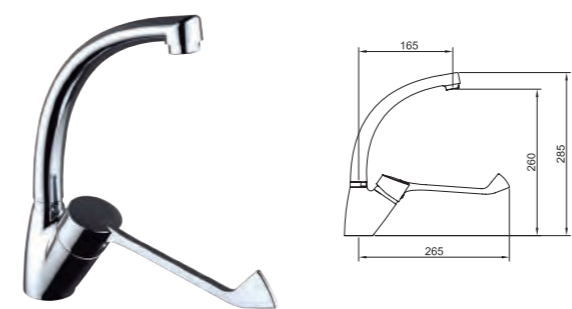


Mezclador mural con aireador, caño conformado giratorio superior.  
Wall mounted sink mixer with aerator, upper swivel tube spout.  
Mitigeur évier mural, bec orientable façonné, aérateur

REF.	€	📦
98335	96,00	12



**FREGADERO CON MANETA GERONTOLÓGICA / Sink mixer with medical lever / Mitigeur évier avec manette médicale**



Fregadero con maneta gerontológica con aireador y caño conformado giratorio y flexibles M-10 3/8" x 370 mm con palanca gerontológica.  
Sink mixer with medical lever with mixer, swivel tube spout, with medical lever operated with aerator, flexible hoses M-10 3/8" x 370 mm.  
Mitigeur évier, manette médicale, bec orientable façonné, aérateur, raccords flexibles M-10 3/8" x 370 mm

REF.	€	📦
99215	88,00	8



**2 FUNCIONES / 2 Fonctions**

Dos practicas funciones para la cocina: lluvia y spray  
Two practical functions for the kitchen: rain and spray

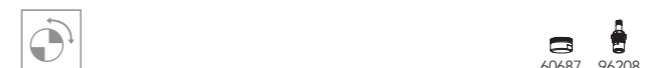


**GRIFO SIMPLE MURAL / Wall mounted single tap / Robinet simple mural**



Grifo simple mural con aireador y caño conformado giratorio.  
Wall mounted single tap aerator and swivel tube spout.  
Robinet évier bec orientable, aérateur

REF.	€	📦
98450	33,80	12

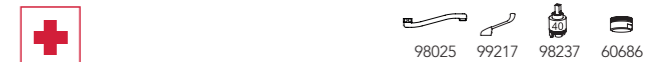


**FREGADERO MURAL CON MANETA GERONTOLÓGICA / Wall sink mixer with medical lever / Mitigeur évier mural avec manette médicale**

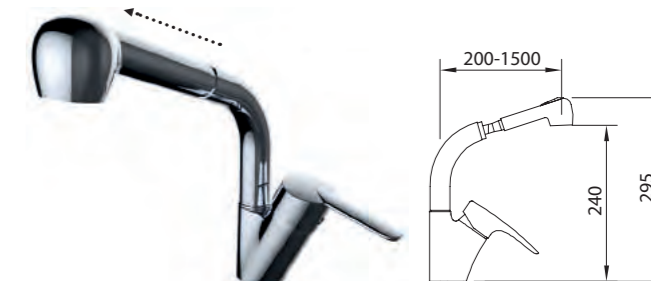


Fregadero con maneta gerontológica mural con aireador, caño giratorio inferior.  
Sink mixer with medical lever with mixer, with wall mounted mixer, medical lever operated with aerator, lower swivel spout.  
Mitigeur évier mural, manette médicale, bec orientable façonné, aérateur

REF.	€	📦
99216	104,00	12



**FREGADERO EXTRAÍBLE / Pull-out sink mixer / Mitigeur évier avec douchette extractible**

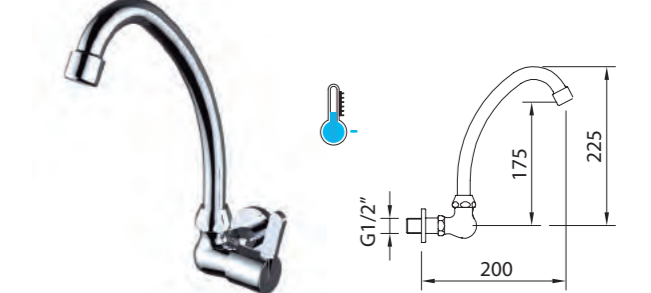


Mezclador con aireador, caño giratorio, ducha extraíble con pulsador para lavavajillas, enlaces de alimentación flexibles M-10 3/8" x370 mm.  
Mixer with aerator, swivel spout, pull-out handshower and flexible hoses M-10 3/8" x 370 mm.  
Mitigeur évier bec orientable, douchette extractible, aérateur, raccords flexibles M-10 3/8" x 370 mm

REF.	€	📦
61129	138,70	12

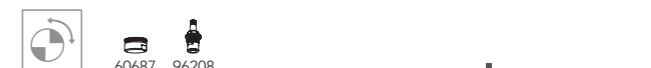


**GRIFO SIMPLE MURAL / Wall mounted single tap / Robinet simple mural**

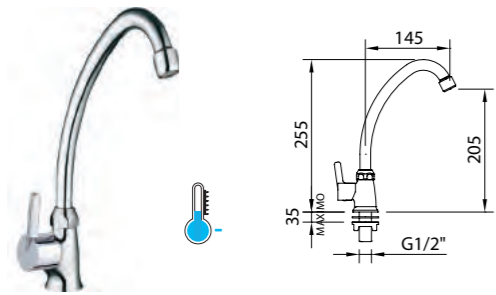


Grifo simple mural con aireador y caño conformado giratorio.  
Wall mounted single tap aerator and swivel tube spout.  
Robinet évier bec orientable, aérateur

REF.	€	📦
98501	33,80	12



**GRIFO SIMPLE REPISA**  
Single tap / Robinet simple

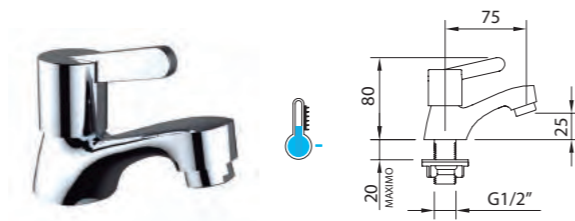


Con caño conformado giratorio con aireador.  
Swivel tube spout, aerator.  
Robinet lavabo, aérateur, 1/2"

REF.	€	📄
98992	33,80	8

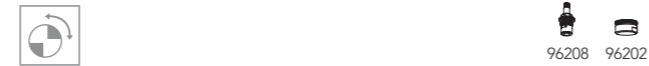


**GRIFERÍA SIMPLE REPISA**  
Single handle washin tap / Robinet simple

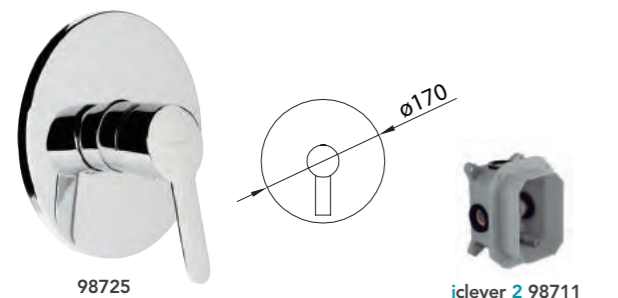


Grifo de repisa, con aireador.  
Deck mounted single faucet, with aerator.  
Robinet lavabo, aérateur, 1/2"

REF.	€	📄
98449	28,40	48



**DUCHA EMPOTRADA 1 VIA / Concealed bath-shower**  
1 outlet diverter / Douche encastré 1 voie

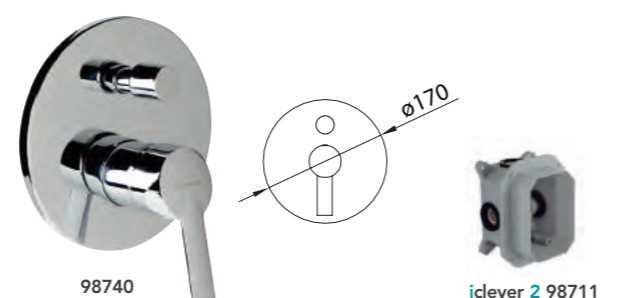


Mezclador empotrable de 1/2" para ducha  
Concealed shower mixer 1/2"  
Mitigeur encastré, 1/2"

REF.	€	📄
98725	97,80	6
98711 - iclever 2	88,00	6



**DUCHA EMPOTRADA 2 VIAS / Concealed bath-shower**  
2 outlet diverter / Douche encastré 2 voies



Mezclador empotrable de 1/2" para baño-ducha,  
inversor automático  
Concealed bath-shower mixer 1/2", automatic diverter  
Mitigeur encastré, 1/2", inverseur automatique

REF.	€	📄
98740	128,90	6
98711 - iclever 2	88,00	6



**CONJUNTO DE DUCHA TERMOSTÁTICO**  
Thermostatic shower system / Colonne de douche  
thermostatique



Incluye  
Includes / Inclus



⚠️ NO EXTENSIBLE

Mezclador termostático de ducha con tubo fijo, soporte articulado deslizable.  
Fixed thermostatic shower system with integrated diverter.  
Support douchette fixe, inverseur céramique, pomme de douche, douchette  
et flexible.

REF.	€	📄
61150	325,50	4



**NOTA / Note / Note**

Estos empotrados requieren iclever box,  
más información en la página 368 (Información técnica).

These concealed mixers require iclever box,  
more information in page 368 (Technical information).

Cette robinetterie encastrée requiert la iclever box pour son installa-  
tion, plus d'information en page 368 (Information technique).



Video de instalación  
Installation video / Vidéo d'installation

**DUCHA TERMOSTÁTICA / Thermostatic shower mixer / Mitigeur douche thermostatique**



Mezclador termostático para ducha.  
Thermostatic shower mixer.  
Mitigeur douche thermostatique.

REF.	€	📦
61526  C2   E <sub>1</sub> C <sub>2</sub> A <sub>1</sub> U <sub>3</sub>	176,90	6
61522 C2   E <sub>1</sub> C <sub>2</sub> A <sub>1</sub> U <sub>3</sub>	157,40	12



**DUCHA TERMOSTÁTICA / Thermostatic shower mixer / Mitigeur douche thermostatique**



Mezclador termostático para ducha, cold touch.  
Thermostatic shower mixer, cold touch.  
Mitigeur douche thermostatique, corps froid.

REF.	€	📦
61527  C3   E <sub>1</sub> C <sub>3</sub> A <sub>2</sub> U <sub>3</sub>	225,90	6
61523 C3   E <sub>1</sub> C <sub>3</sub> A <sub>2</sub> U <sub>3</sub>	206,30	12



**BAÑO-DUCHA TERMOSTÁTICO / Thermostatic bath-shower mixer / Mitigeur bain-douche thermostatique**



Mezclador termostático para baño-ducha.  
Thermostatic bath-shower mixer.  
Mitigeur bain-douche thermostatique.

REF.	€	📦
61528  C2   E <sub>3/1</sub> C <sub>2</sub> A <sub>1</sub> U <sub>3</sub>	213,40	6
61524 C2   E <sub>3/1</sub> C <sub>2</sub> A <sub>1</sub> U <sub>3</sub>	193,80	6



**BAÑO-DUCHA TERMOSTÁTICO / Thermostatic bath-shower mixer / Mitigeur bain-douche thermostatique**



Mezclador termostático para baño-ducha, cold touch.  
Thermostatic bath-shower mixer, cold touch.  
Mitigeur bain-douche thermostatique, corps froid.

REF.	€	📦
61529  C3   E <sub>3/1</sub> C <sub>3</sub> A <sub>1</sub> U <sub>3</sub>	295,20	6
61525 C3   E <sub>3/1</sub> C <sub>3</sub> A <sub>1</sub> U <sub>3</sub>	275,70	6



**Control de salida del agua**

Rociador  
Water outlet control  
Shower head  
Contrôle de sortie d'eau  
Pomme de douche



**Control de salida del agua**

Teléfono  
Water outlet control  
Handset  
Contrôle de sortie d'eau  
Douchette

**Control de temperatura**

Tope de seguridad para temperaturas superiores a 38°C. Evita quemaduras  
Temperature control.  
Safety stop for temperatures higher than 38°C. Avoid burns.  
Contrôle de la température.  
Arrêt de sécurité pour températures supérieures à 38°C. Évite les brûlures

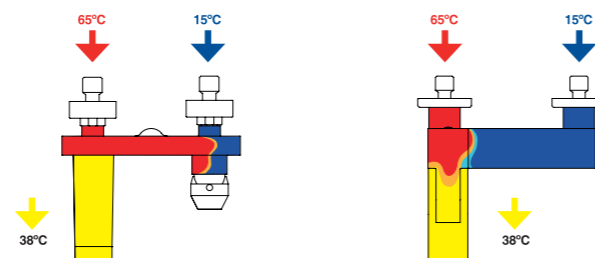


**SISTEMA COLD TOUCH ANTI-QUEMADURAS.**

Permiten que en ningún caso el cuerpo se caliente y queme. Ideal para la seguridad infantil.

Cold touch system. Maintain the body cold. Ideal for the child security.  
Robinetterie anti-brûlures. Évite que les corps de nos douches et bains douches ne chauffent et ne brûlent. Idéal pour la sécurité des enfants.

**STANDARD SYSTEM COLD BODY SYSTEM**





96084  
WITH2 guayama

**BAÑO-DUCHA**  
Bath-shower mixer / Mélangeur bain-douche



Mezclador con aireador baño-ducha, inversor automático.  
Bath-shower mixer with aerator, automatic diverter.  
Mélangeur bain-douche, aérateur, inverseur automatique.

REF.	€	📦
96086	93,60	8
60628 98343 98342 96232 96233 96208 96200 95052		
99785	83,60	8
60366 60364 96200 95052		

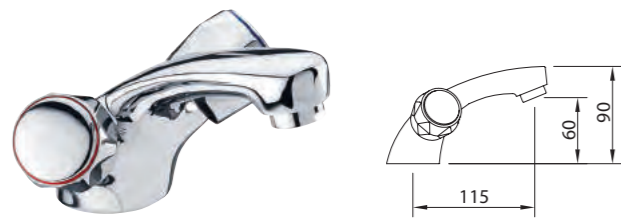
**DUCHA** / Shower mixer / Mélangeur douche



Mezclador para ducha.  
Shower mixer.  
Mélangeur douche.

REF.	€	📦
96087	65,40	12
60628 98343 98342 96232 96233 96208		
99786	55,40	8
60366 60364		

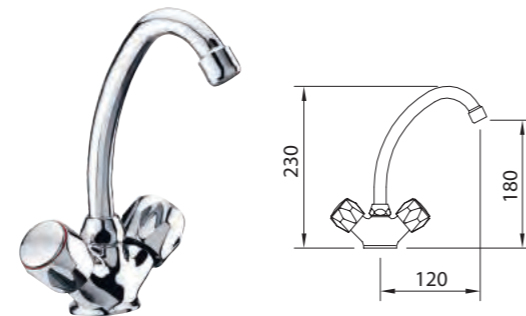
**LAVABO 60** / Basin mixer 60 / Mélangeur lavabo 60



Mezclador con aireador y flexibles M-10 3/8" x 370 mm.  
Mixer, aerator, flexible hoses M-10 3/8" x 370 mm.  
Mélangeur lavabo, aérateur, raccords flexibles M-10 3/8" x 370 mm.

REF.	€	📦
96084	63,60	12
96232 96233 96208 60686		

**LAVABO ALTO 180**  
Tall basin mixer 180 / Mélangeur lavabo haut 180



Mezclador con aireador, caño conformado giratorio, flexibles M-10 3/8" x 370 mm.  
Mixer with aerator, swivel tube spout, flexible hoses M-10 3/8" x 370 mm.  
Mélangeur lavabo, aérateur, raccords flexibles M-10 3/8" x 370 mm.

REF.	€	📦
98354	56,30	12
96232 96233 96208 60687		

**BIDÉ** / Bidet mixer / Mélangeur bidet



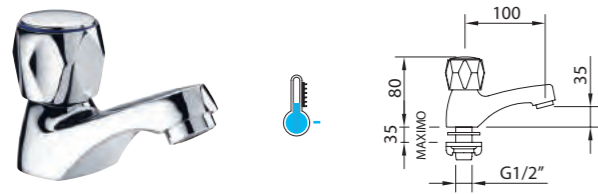
Mezclador con aireador a rótula y flexibles M-10 3/8" x 370 mm.  
Mixer, swivel aerator, flexible hoses M-10 3/8" x 370 mm.  
Mélangeur bidet, aérateur rotule, raccords flexibles M-10 3/8" x 370 mm.

REF.	€	📦
96085	63,60	12
96232 96233 96208 60687		

**PRODUCTOS RELACIONADOS** / Related products / Produits connexes



**GRIFERÍA SIMPLE REPISA**  
Single tap 35 / Robinet simple 35



Grifo de repisa, con aireador, índice de agua fría.  
Deck mounted single basin faucet, with aerator, cold water indice.  
Robinet lavabo, aérateur.

REF.	€	📦
96097	29,10	24

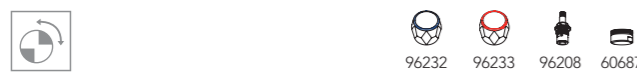


**FREGADERO MURAL 150MM** / Wall mounted single lever sink mixer 150 mm / Mélangeur évier mural 150 mm



Mezclador con aireador, caño conformado giratorio.  
Mixer with aerator, swivel tube spout.  
Mélangeur évier mural, bec orientable, aérateur

REF.	€	📦
96089	62,70	8
97973	62,70	8



**GRIFERÍA SIMPLE MURAL**  
Wall mounted single tap / Robinet simple mural



Grifo mural, índice de agua fría.  
Wall mounted single basin faucet, cold water indice.  
Robinet

REF.	€	📦
98451	29,10	72



**FREGADERO MURAL 110MM** / Wall mounted single lever sink mixer 110 mm / Mélangeur évier mural 110 mm

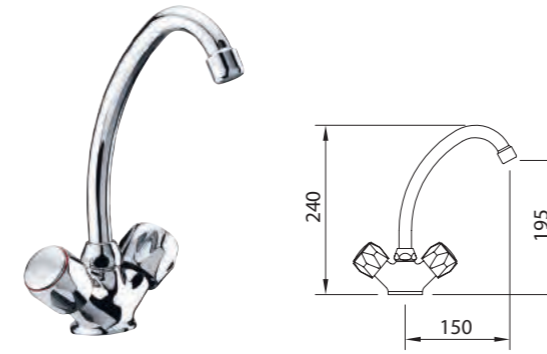


Mezclador con aireador, caño conformado giratorio.  
Mixer with aerator, swivel tube spout.  
Mélangeur évier mural, bec orientable, aérateur

REF.	€	📦
97974	48,20	12
92075	48,20	12



**FREGADERO**  
Sink mixer / Mélangeur évier



Mezclador con aireador, caño conformado giratorio, flexibles M-10 3/8" x 370 mm.  
Mixer with aerator, swivel tube spout, flexible hoses M-10 3/8" x 370 mm.  
Mélangeur évier, bec orientable, aérateur, raccords flexibles M-10 3/8" x 370 mm

REF.	€	📦
99792	53,60	8

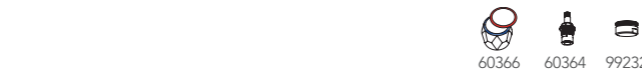


**GRIFO SIMPLE REPISA**  
Single tap / Robinet simple



Grifo con aireador y caño conformado giratorio.  
Deck mounted single faucet aerator and swivel tube spout.  
Robinet évier bec orientable, aérateur

RÉF.	€	📦
61134	33,60	8



**GRIFO SIMPLE MURAL**  
Wall mounted single tap / Robinet simple mural

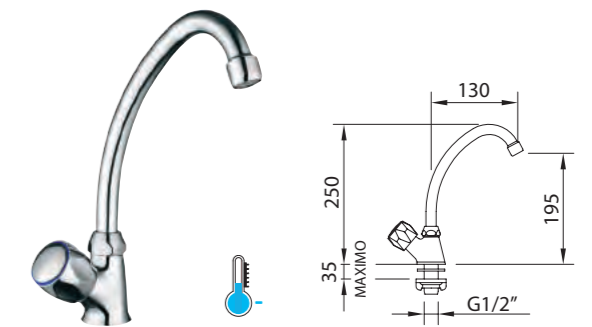


Grifo de pared con aireador y caño conformado giratorio.  
Deck mounted single faucet aerator and swivel tube spout.  
Robinet évier bec orientable, aérateur

REF.	€	📦
96754	33,60	12



**GRIFO SIMPLE REPISA**  
Single tap / Robinet simple



Grifo con aireador y caño conformado giratorio.  
Deck mounted single faucet aerator and swivel tube spout.  
Robinet évier bec orientable, aérateur

REF.	€	📦
96462	33,60	8



**GRIFO SIMPLE MURAL**  
Wall mounted single tap / Robinet simple mural



Grifo de pared con aireador y caño conformado giratorio.  
Deck mounted single faucet aerator and swivel tube spout.  
Robinet évier bec orientable, aérateur

REF.	€	📦
96767	33,60	12







**DUCHA TERMOSTÁTICA / Thermostatic shower mixer / Mitigeur douche thermostatique**



Mezclador termostático para ducha.  
Thermostatic shower mixer.  
Mitigeur douche thermostatique.

REF.	€	📦
61007	158,30	6
61008	144,00	6



**DUCHA TERMOSTÁTICA / Thermostatic shower mixer / Mitigeur douche thermostatique**



Mezclador termostático para ducha.  
Thermostatic shower mixer.  
Mitigeur douche thermostatique.

REF.	€	📦
61009	213,40	6
61010	192,10	6



**BAÑO-DUCHA TERMOSTÁTICO / Thermostatic bath-shower mixer / Mitigeur bain-douche thermostatique**



Inversor incorporado en la maneta de caudal  
Integrated Shower Diverter  
Inverseur intégré dans la poignée

Mezclador termostático para baño-ducha.  
Thermostatic bath-shower mixer.  
Mitigeur bain-douche thermostatique.

REF.	€	📦
61011	189,40	6
61012	175,20	6



**BAÑO-DUCHA TERMOSTÁTICO / Thermostatic bath-shower mixer / Mitigeur bain-douche thermostatique**



**NEW**

Inversor incorporado en la maneta de caudal  
Integrated Shower Diverter  
Inverseur intégré dans la poignée

Mezclador termostático para baño-ducha.  
Thermostatic bath-shower mixer.  
Mitigeur bain-douche thermostatique.

REF.	€	📦
61896	257,60	6
61897	236,80	6



**DUCHA TERMOSTÁTICA / Thermostatic shower mixer / Mitigeur douche thermostatique**

**Disponibilidad segundo semestre 2023**  
Availability second semester 2023  
Disponible deuxième semestre 2023

**NEW**



Mezclador termostático para ducha.  
Thermostatic shower mixer.  
Mitigeur douche thermostatique.

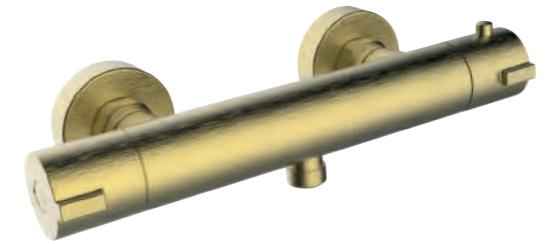
REF.	€	📦
61954	253,30	6
61955	231,00	6



**DUCHA TERMOSTÁTICA / Thermostatic shower mixer / Mitigeur douche thermostatique**

**Disponibilidad segundo semestre 2023**  
Availability second semester 2023  
Disponible deuxième semestre 2023

**NEW**



Mezclador termostático para ducha.  
Thermostatic shower mixer.  
Mitigeur douche thermostatique.

REF.	€	📦
61956	253,30	6
61957	231,00	6



**PRODUCTOS RELACIONADOS / Related products / Produits connexes**

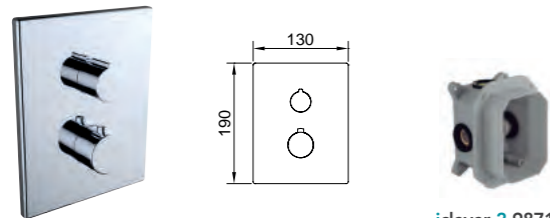


**PRODUCTOS RELACIONADOS / Related products / Produits connexes**



**DUCHA TERMOSTÁTICA EMPOTRADA 2 VIAS**  
 Thermostatic concealed bath-shower 2 outlet diverter  
 Douche encastré thermostatique 2 voies

**INVERSOR CERÁMICO**  
 Ceramic diverter  
 Inverseur céramique



61106

**iclever 2 98711**  
 Necesario - No incluido  
 Needed - Not included  
 Nécessaire - Non inclus

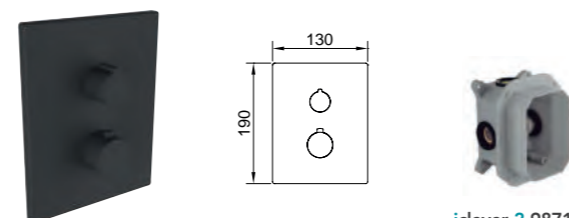
Mezclador empotrable de 1/2" para ducha  
 Concealed shower mixer 1/2"  
 Mitigeur encastré, 1/2"

REF.	€	📄
61106	182,30	6
98711 - iclever 2	88,00	6



**DUCHA TERMOSTÁTICA EMPOTRADA 2 VIAS**  
 Thermostatic concealed bath-shower 2 outlet diverter  
 Douche encastré thermostatique 2 voies

**INVERSOR CERÁMICO**  
 Ceramic diverter  
 Inverseur céramique



61108

**iclever 2 98711**  
 Necesario - No incluido  
 Needed - Not included  
 Nécessaire - Non inclus

Mezclador empotrable de 1/2" para baño-ducha,  
 inversor cerámico  
 Concealed bath-shower mixer 1/2", ceramic diverter  
 Mitigeur encastré, 1/2", inverseur céramique

REF.	€	📄
61108	246,30	6
98711 - iclever 2	88,00	6

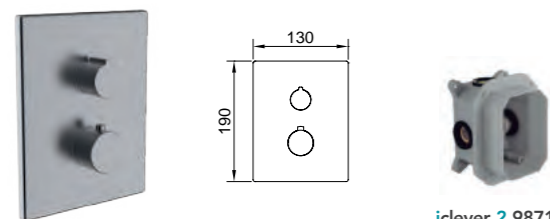


**DUCHA TERMOSTÁTICA EMPOTRADA 2 VIAS**  
 Thermostatic concealed bath-shower 2 outlet diverter  
 Douche encastré thermostatique 2 voies

**NEW**

**INVERSOR CERÁMICO**  
 Ceramic diverter  
 Inverseur céramique

**Disponibilidad segundo semestre 2023**  
 Availability second semester 2023  
 Disponible deuxième semestre 2023



61960

**iclever 2 98711**  
 Necesario - No incluido  
 Needed - Not included  
 Nécessaire - Non inclus

Mezclador empotrable de 1/2" para ducha  
 Concealed shower mixer 1/2"  
 Mitigeur encastré, 1/2"

REF.	€	📄
61960	291,70	6
98711 - iclever 2	88,00	6

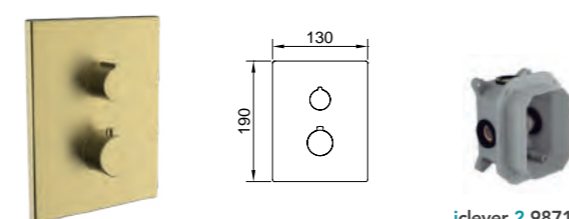


**DUCHA TERMOSTÁTICA EMPOTRADA 2 VIAS**  
 Thermostatic concealed bath-shower 2 outlet diverter  
 Douche encastré thermostatique 2 voies

**NEW**

**INVERSOR CERÁMICO**  
 Ceramic diverter  
 Inverseur céramique

**Disponibilidad segundo semestre 2023**  
 Availability second semester 2023  
 Disponible deuxième semestre 2023



61961

**iclever 2 98711**  
 Necesario - No incluido  
 Needed - Not included  
 Nécessaire - Non inclus

Mezclador empotrable de 1/2" para baño-ducha,  
 inversor cerámico  
 Concealed bath-shower mixer 1/2", ceramic diverter  
 Mitigeur encastré, 1/2", inverseur céramique

REF.	€	📄
61961	291,70	6
98711 - iclever 2	88,00	6



**NOTA / Note / Note**

Estos **empotrados** requieren **iclever box**,  
 más información en la página 368 (Información técnica).

These **concealed mixers** require **iclever box**,  
 more information in page 368 (Technical information).

Cette robinetterie encastrée requiert la **iclever box** pour son installa-  
 tion, plus d'information en page 368 (Information technique).

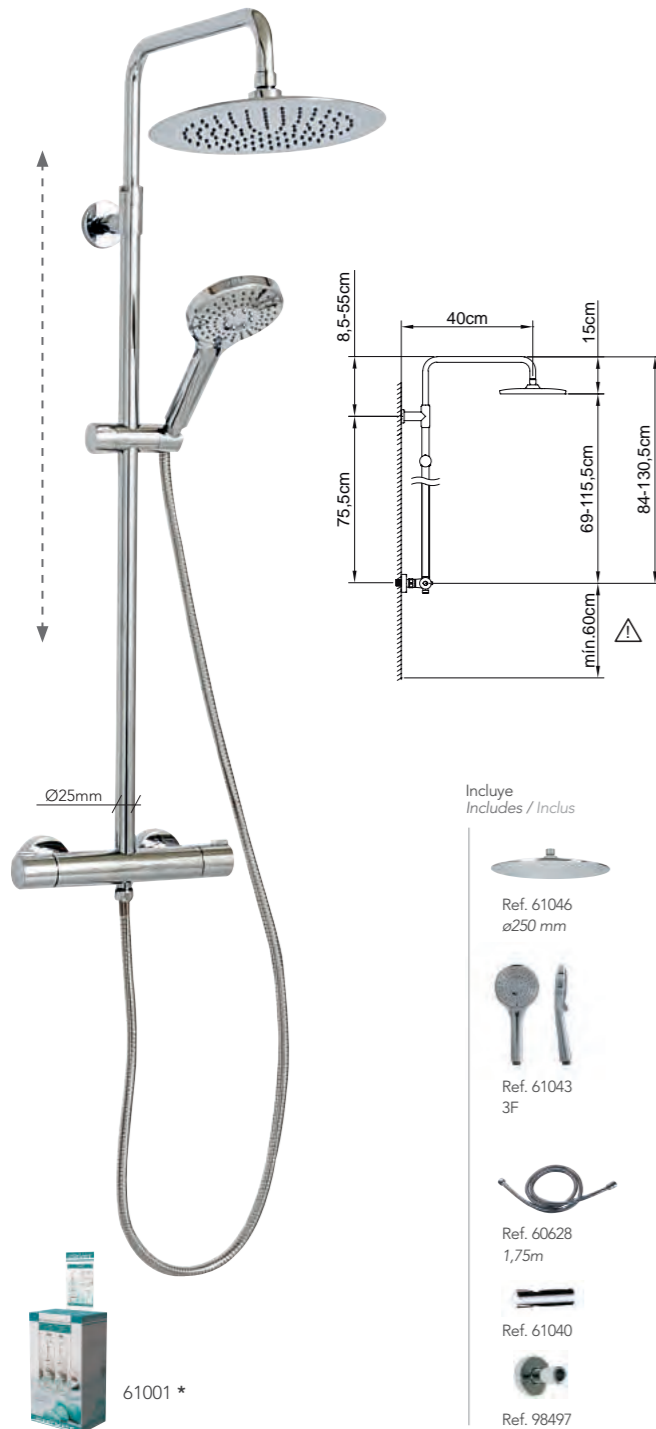


**Video de instalación**  
 Installation video / Vidéo d'installation



61959  
 UP! urban

**CONJUNTO DE DUCHA EXTENSIBLE TERMOSTÁTICO**  
 Thermostatic extensible shower system  
 Colonne de douche extensible thermostatique



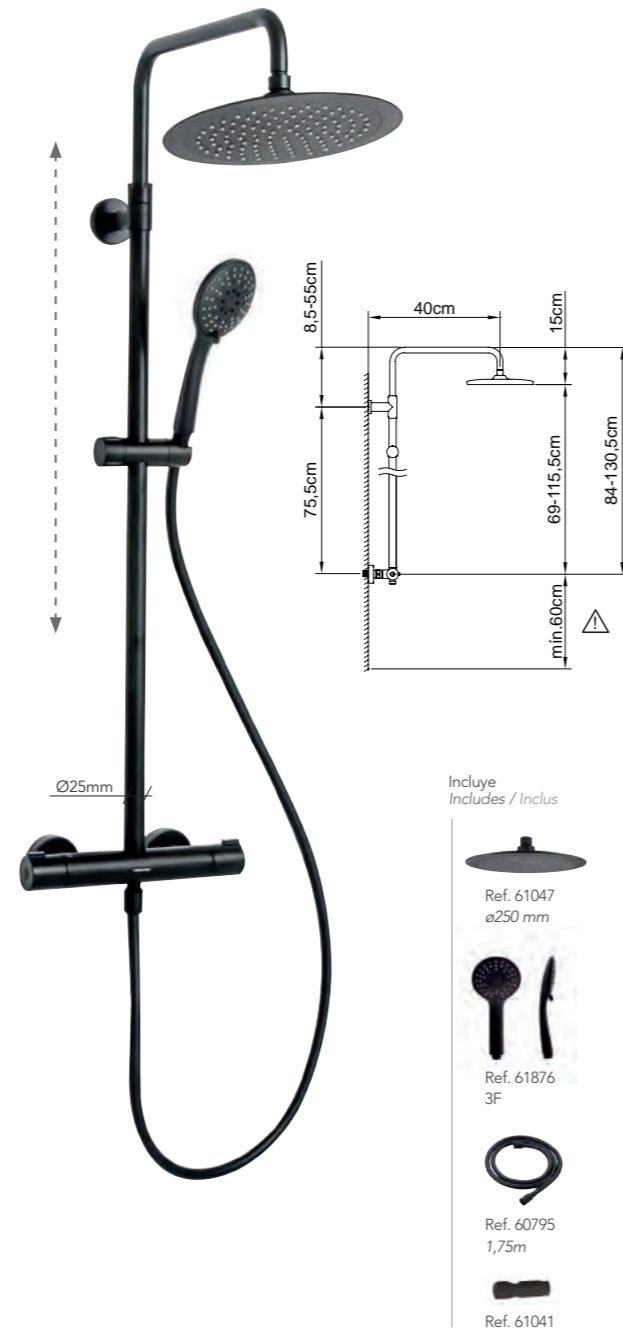
Mezclador termostático de ducha con tubo extensible, soporte articulado deslizable.  
 Adjustable thermostatic shower system with integrated diverter.  
 Support douchette coulissant, inverseur céramique, pomme de douche, douchette et flexible.

REF.	€	📦
61000	368,20	1
61001*	359,30	4*



\* Este producto se suministra en formato Clever Box (Pack indivisible de 4 unidades) Ver pág.337  
 This product is provided in Clever Box packaging (Indivisible packaging of 4 units) See pag. 337  
 Ce produit est conditionné en Clever Box (Pack indivisible de 4 unités) Voir la page 337

**CONJUNTO DE DUCHA EXTENSIBLE TERMOSTÁTICO**  
 Thermostatic extensible shower system  
 Colonne de douche extensible thermostatique



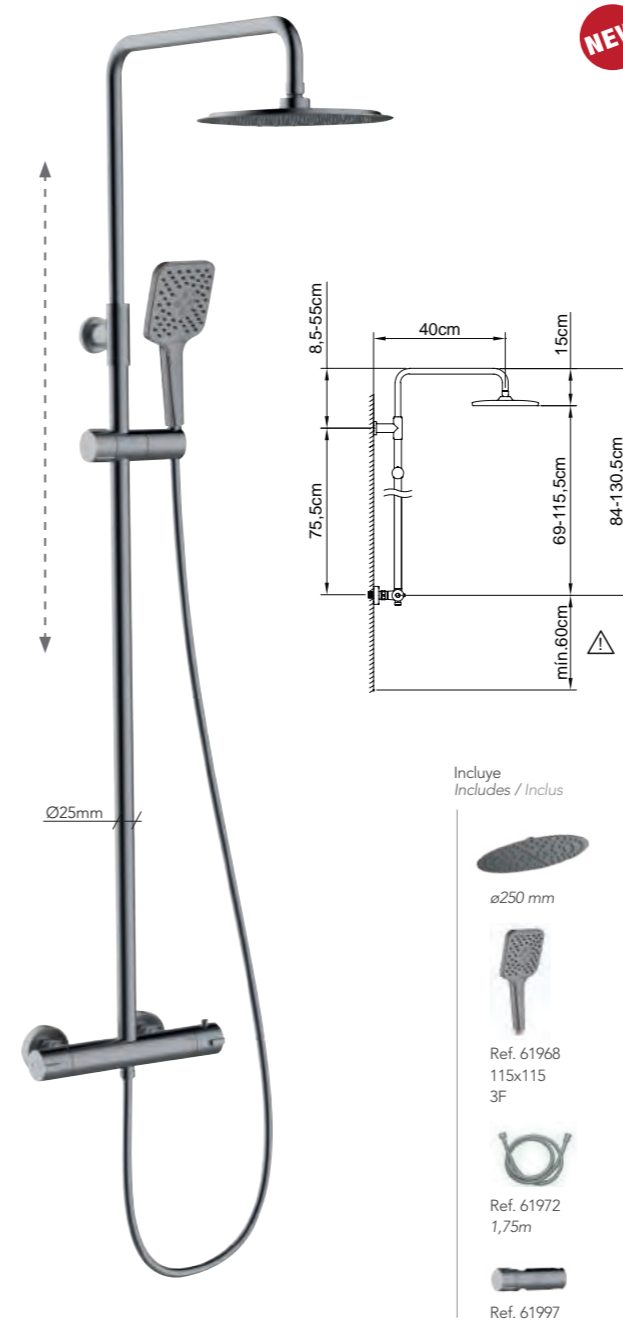
Mezclador termostático de ducha con tubo extensible, soporte articulado deslizable.  
 Adjustable thermostatic shower system with integrated diverter.  
 Support douchette coulissant, inverseur céramique, pomme de douche, douchette et flexible.

REF.	€	📦
61003	497,10	4



**CONJUNTO DE DUCHA EXTENSIBLE TERMOSTÁTICO**  
 Thermostatic extensible shower system  
 Colonne de douche extensible thermostatique

Disponibilidad segundo semestre 2023  
 Availability second semester 2023  
 Disponible deuxième semestre 2023



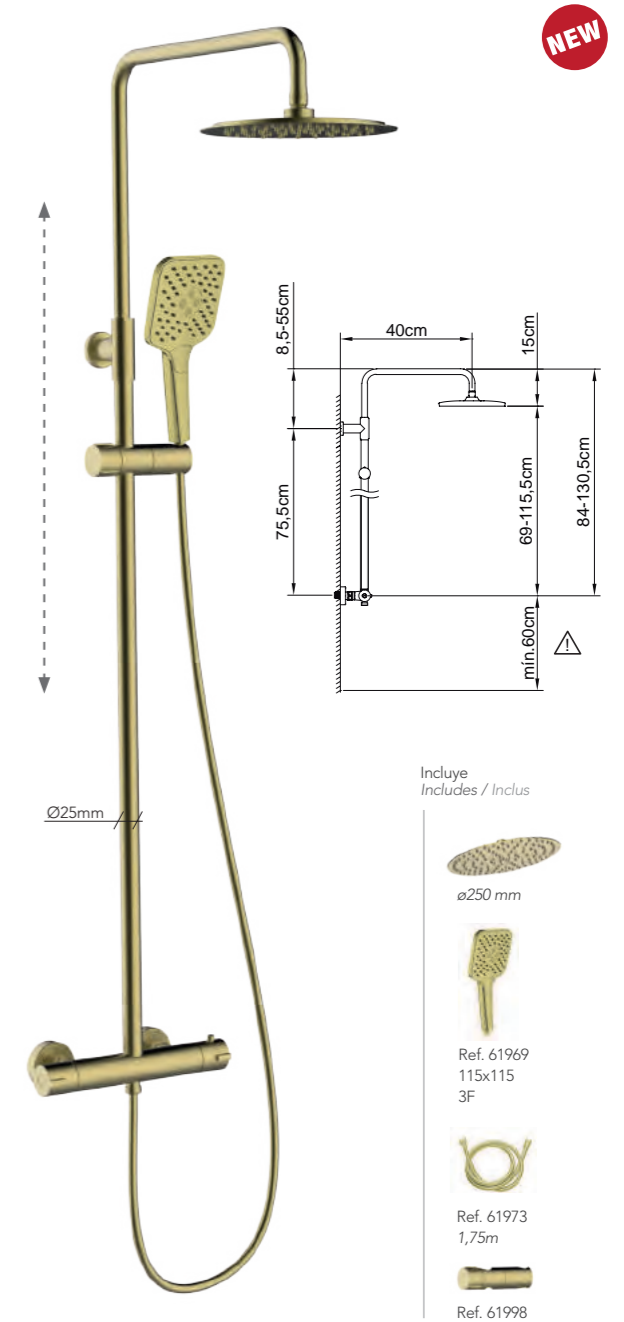
Mezclador termostático de ducha con tubo extensible, soporte articulado deslizable.  
 Adjustable thermostatic shower system with integrated diverter.  
 Support douchette coulissant, inverseur céramique, pomme de douche, douchette et flexible.

REF.	€	📦
61958	589,10	4



**CONJUNTO DE DUCHA EXTENSIBLE TERMOSTÁTICO**  
 Thermostatic extensible shower system  
 Colonne de douche extensible thermostatique

Disponibilidad segundo semestre 2023  
 Availability second semester 2023  
 Disponible deuxième semestre 2023



Mezclador termostático de ducha con tubo extensible, soporte articulado deslizable.  
 Adjustable thermostatic shower system with integrated diverter.  
 Support douchette coulissant, inverseur céramique, pomme de douche, douchette et flexible.

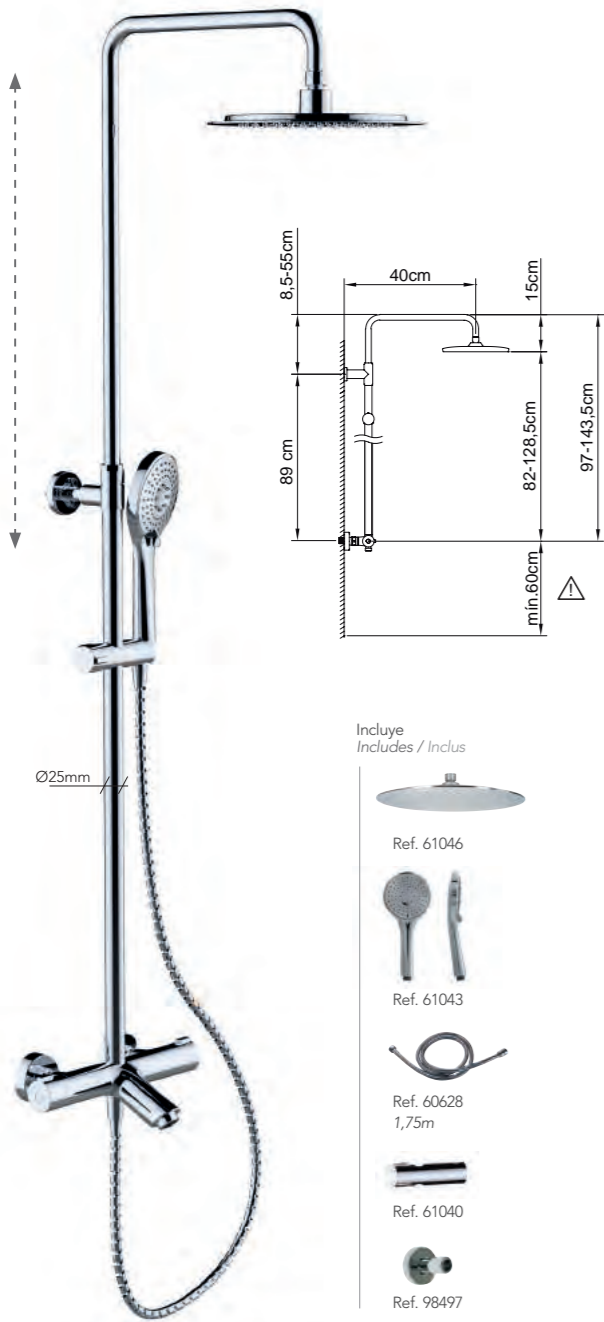
REF.	€	📦
61959	589,10	4



**CONJUNTO DE BAÑO-DUCHA TERMOSTÁTICO EXTENSIBLE**  
Adjustable thermostatic bath-shower system  
Colonne thermostatique bain-douche extensible

**NEW**

Disponibilidad segundo semestre 2023  
Availability second semester 2023 / Disponible deuxième semestre 2023

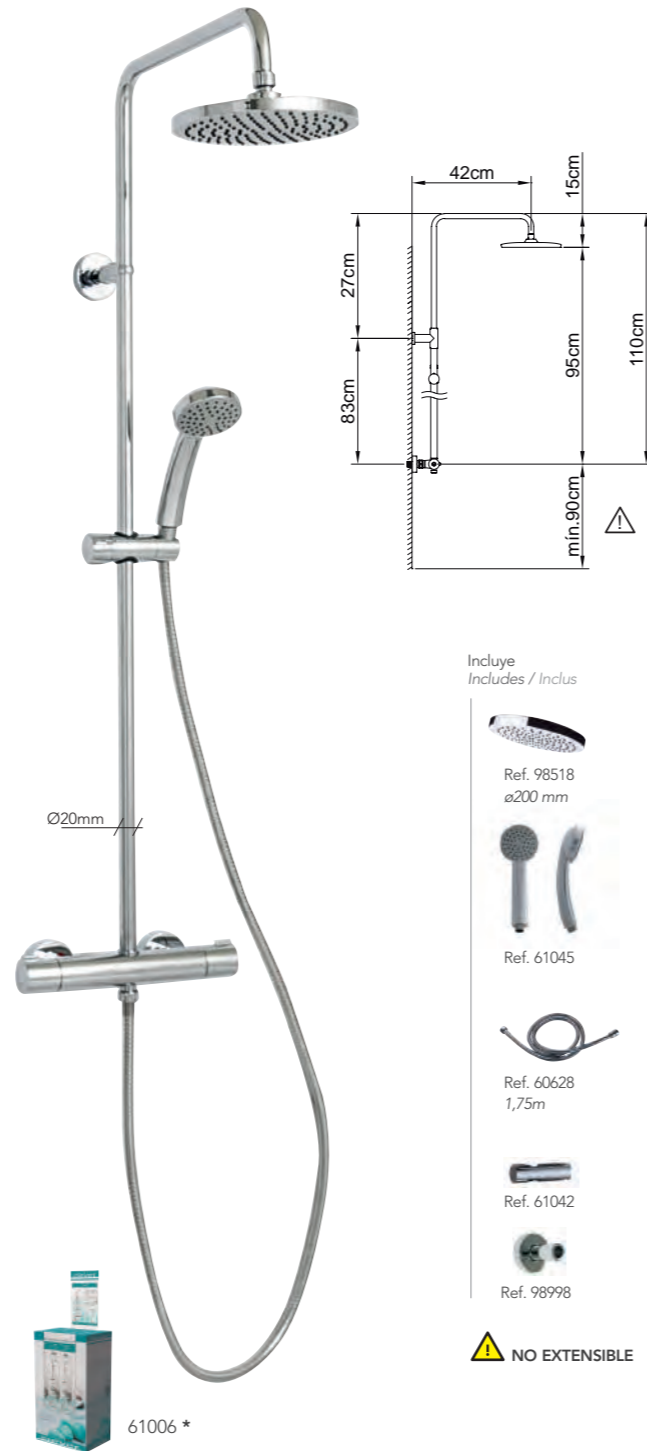


Mezclador termostático de baño- ducha con tubo extensible, soporte articulado deslizante.  
Adjustable thermostatic bath-shower system with integrated diverter.  
Support douchette coulissant, inverseur céramique, pomme de douche, douchette et flexible.

REF.	€	📦
61862	441,80	4



**CONJUNTO DE DUCHA TERMOSTÁTICO**  
Thermostatic shower system  
Colonne de douche thermostatique



Mezclador termostático de ducha con tubo fijo, soporte articulado deslizante.  
Fixed thermostatic shower system with integrated diverter.  
Support douchette fixe, inverseur céramique, pomme de douche, douchette et flexible.

REF.	€	📦
61005	316,60	1
61006*	307,70	4*



\* Este producto se suministra en formato Clever Box (Pack indivisible de 4 unidades) Ver pág.337  
This product is provided in Clever Box packaging (Indivisible packaging of 4 units) See pag. 337  
Ce produit est conditionné en Clever Box (Pack indivisible de 4 unités) Voir la page 337

**CONJUNTO TERMOSTÁTICO DUCHA EMPOTRADO 2 VÍAS**  
Thermostatic concealed shower mixer 2 ways  
Douche encastré 2 voies thermostatique



Mezclador ducha empotrado 2 vias BOX.  
Concealed thermostatic shower mixer 2 ways.  
Thermostatique douche encastré 2 voies.

REF.	€	📦
61262	458,90	1
61107*	450,00	4*



\* Este producto se suministra en formato Clever Box (Pack indivisible de 4 unidades) Ver pág.340  
This product is provided in Clever Box packaging (Indivisible packaging of 4 units) See pag. 340  
Ce produit est conditionné en Clever Box (Pack indivisible de 4 unités) Voir la page 340

**CONJUNTO TERMOSTÁTICO DUCHA EMPOTRADO 2 VÍAS**  
Thermostatic concealed shower mixer 2 ways  
Douche encastré 2 voies thermostatique

**NEW**



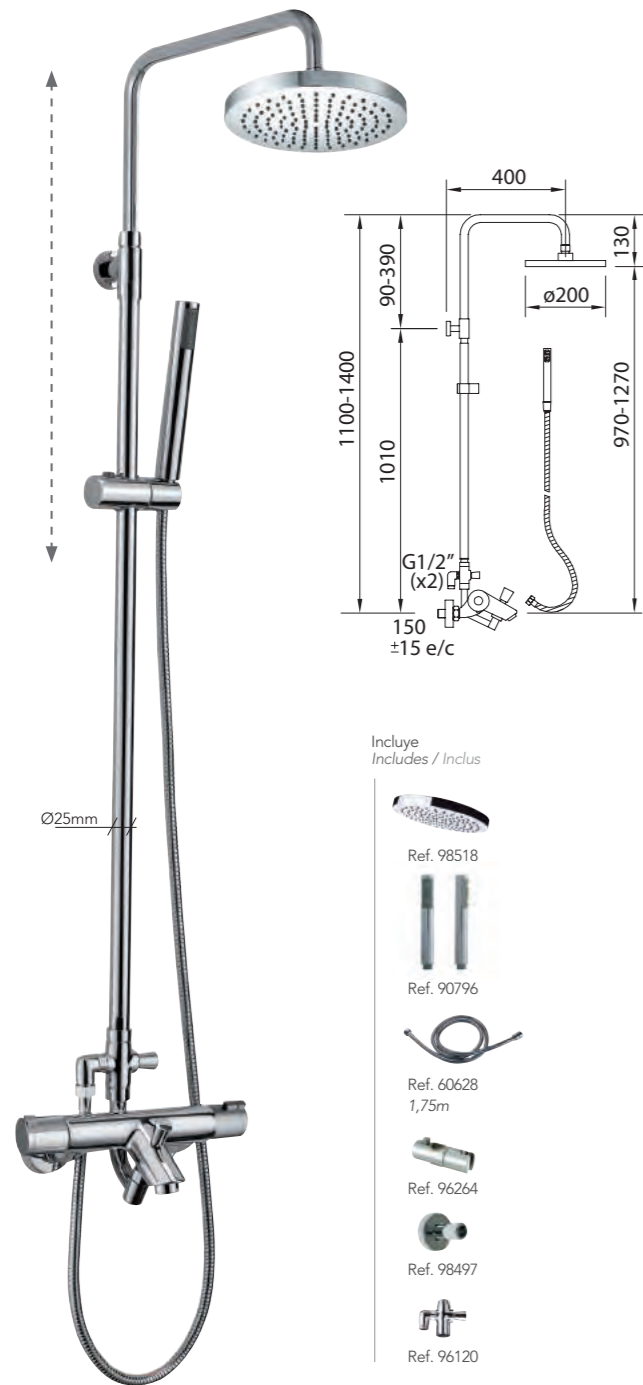
Mezclador ducha empotrado 2 vias BOX.  
Concealed thermostatic shower mixer 2 ways.  
Thermostatique douche encastré 2 voies.

REF.	€	📦
61866	531,90	1
61865*	523,60	4*



\* Este producto se suministra en formato Clever Box (Pack indivisible de 4 unidades) Ver pág.341  
This product is provided in Clever Box packaging (Indivisible packaging of 4 units) See pag. 341  
Ce produit est conditionné en Clever Box (Pack indivisible de 4 unités) Voir la page 341

**CONJUNTO DE BAÑO-DUCHA TERMOSTÁTICO EXTENSIBLE**  
Adjustable thermostatic bath-shower system  
Colonne thermostatique bain-douche extensible

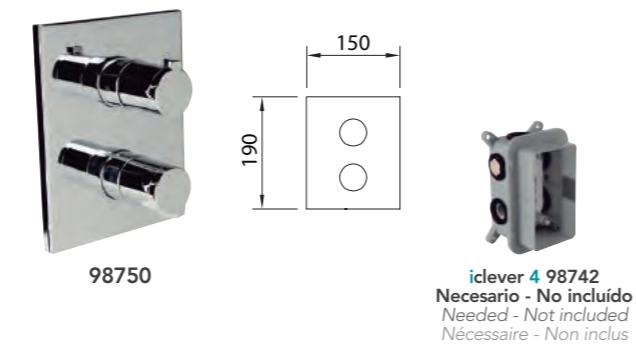


Mezclador termostático de baño-ducha con tubo extensible (98517), soporte articulado deslizante.  
Adjustable thermostatic bath-shower system (98517) with articulated and sliding holder.  
Support douchette coulissant, inverseur automatique, pomme de douche, douchette et flexible

REF.	€	📄
98640	441,80	4



**DUCHA TERMOSTÁTICA EMPOTRADA 3 VIAS**  
Thermostatic concealed bath-shower 3 outlet diverter  
Douche encastré thermostatique 3 voies



Mezclador empotrable de 1/2" para baño-ducha, inversor cerámico  
Concealed bath-shower mixer 1/2", ceramic diverter  
Mitigeur encastré, 1/2", inverseur céramique

REF.	€	📄
98750	237,40	6
98742 - iclever 4	121,80	6



**NOTA / Note / Note**

Estos **empotrados** requieren **iclever box**, más información en la página 368 (Información técnica).

These **concealed** mixers require **iclever box**, more information in page 368 (Technical information).

Cette robinetterie encastrée requiert la **iclever box** pour son installation, plus d'information en page 368 (Information technique).



Video de instalación  
Installation video / Vidéo d'installation



Ejemplos de configuraciones

Configuration examples | Exemples de configuration



REF.	€	📦
61106	182,30	6
98711	88,00	6
61115	326,40	3
99613	28,90	25
60690	117,40	10
61147	21,30	1
	<b>764,30</b>	



REF.	€	📦
61106	182,30	6
98711	88,00	6
61469	476,70	12
99614	16,90	25
98236	28,40	30
61147	21,30	1
	<b>813,60</b>	

Ejemplos de configuraciones

Configuration examples | Exemples de configuration



REF.	€	📦
61108	246,30	6
98711	88,00	6
61114	58,20	50
61870	152,50	8
61867	49,80	20
	<b>594,80</b>	



REF.	€	📦
61108	246,30	6
98711	88,00	6
61116	440,20	3
60797	22,60	25
61112	38,20	30
60795	29,30	50
	<b>864,60</b>	

# Cocina

Descubre nuestra amplia colección de grifos de cocina con diseños elegantes atemporales que miman cada detalle. Con un sinfín de características para satisfacer todas las necesidades de tu día a día en la cocina convirtiéndola en el espacio preferido de tu casa. Las griferías Clever visten la cocina convirtiéndola en una estancia única para ti o toda la familia.

*Discover our extensive collection with endless features to meet all the needs of your kitchen being your favorite space in your home.*

*Découvrez notre vaste collection avec d'innombrables caractéristiques pour répondre à tous vos besoins quotidiens et faire de votre cuisine l'espace favori de la maison.*





Grifería  
Taps / Robinetterie




**STYLES PRO/BASIC**  
p.234


**GERONTOLÓGICO**  
Medical lever / Manette P.M.R.  
p.247


 **Diseño exclusivo y patentado**  
Exclusive and patent design  
Design exclusif et breveté


 **Econature. Sistema de ahorro de agua**  
Water saving system  
Économisez de l'eau


 **Cold Open. Sistema de ahorro de energía**  
Energy saving system  
Économisez de l'énergie

 **Grifería extraíble 2 funciones**  
2 functions Pull-out taps  
Robinetterie extractible 2 fonctions

 **Pieza Anti-movimiento**  
Reinforcing plate  
Renfort anti-mouvements

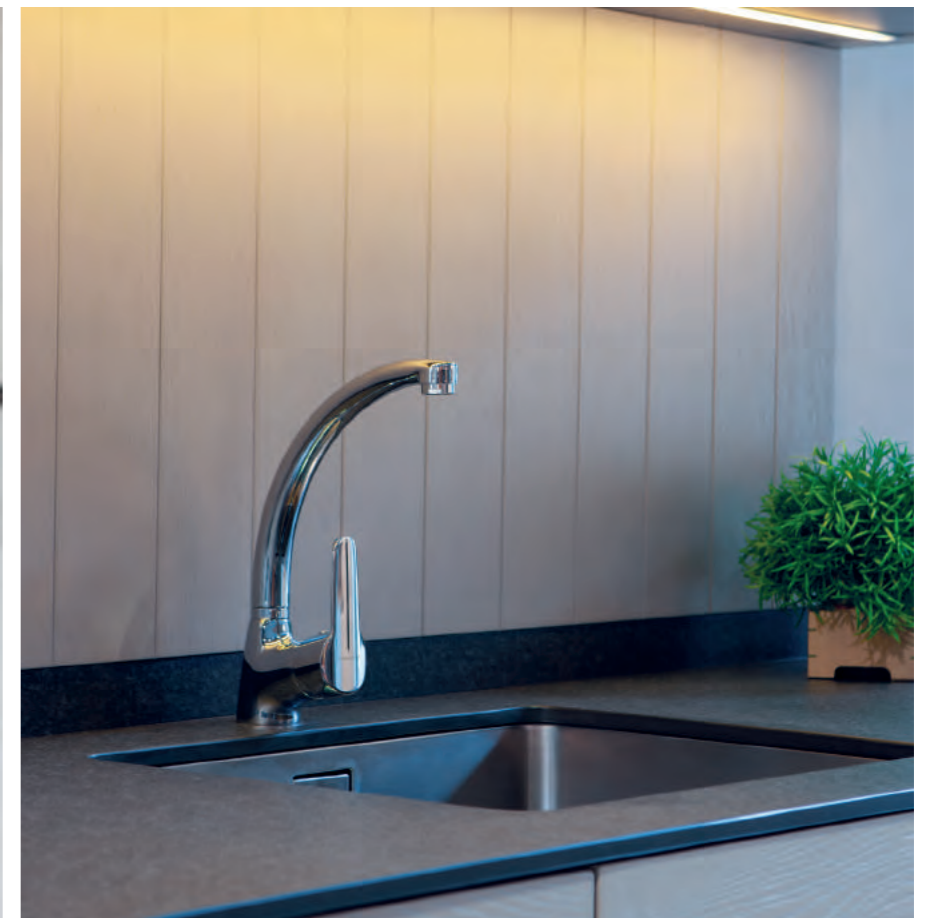
 **Discos cerámicos**  
Ceramic disc  
Disques céramiques

 **Sistema magnético de sujeción**  
Magnetic system fixing  
Système magnétique de fixation

 **Efecto cascada**  
Waterfall effect  
Effet cascade

 **Fácil instalación, sin herramientas**  
Easy and fast installation with no tool  
Installation facile, sans besoin d'outils

 **Maneta médica**  
Medical lever  
Manette P.M.R.



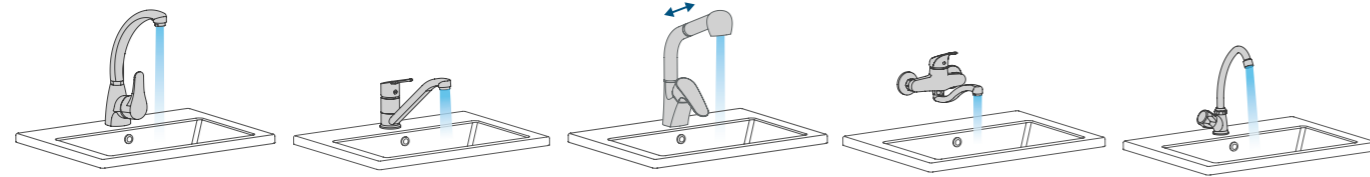
# Escoge el grifo que más encaja contigo

Choose your favorite tap / Choisissez votre robinet préféré

profesional **Cocina**

## Styles Pro monomando

single lever / mitigeur



**vertical**

vertical / vertical

**horizontal**

horizontal / horizontal

**extraíble**

pull out / extractible

**mural**

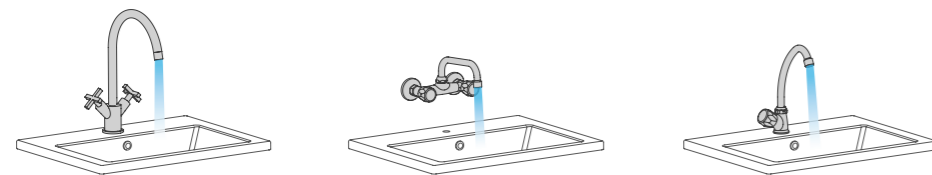
wall mounted / mural

**1 agua**

1 water / 1 eau

## Styles Pro bimando

two handle / mélangeur



**vertical**

vertical / vertical

**mural**

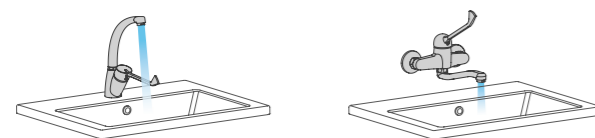
wall mounted / mural

**1 agua**

1 water / 1 eau

## Gerontológico

medical lever / manette P.M.R.



**vertical**

vertical / vertical

**mural**

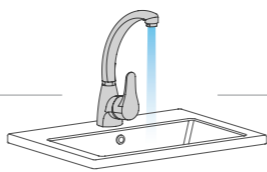
wall mounted / mural





# Styles Pro

monomando vertical / vertical single lever / mitigeur vertical



profesional **Cocina**

FREGADERO / Sink mixer / Mitigeur évier

VOGUE **xtreme**

CAÑO FUNDIDO  
Cast spout  
Bec en fonte



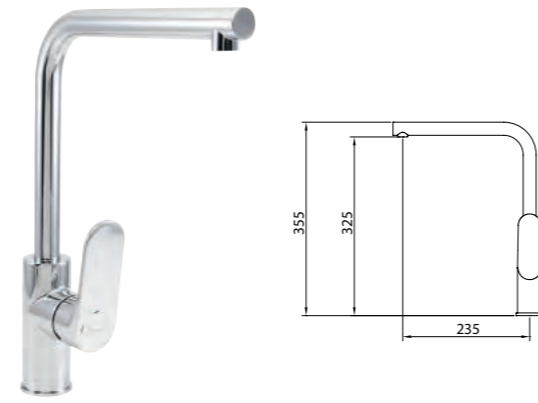
Mezclador con aireador, caño fundido giratorio, flexibles M-10 3/8" x 500 mm.  
Mixer with aerator, swivel cast spout, flexible hoses M-10 3/8" x 500 mm.  
Mitigeur évier bec orientable, aérateur, raccords flexibles M-10 3/8" x 500 mm.

REF.	ACS	ECO 5l/min	€	📄
61417	ACS	ECO 5l/min	130,70	4



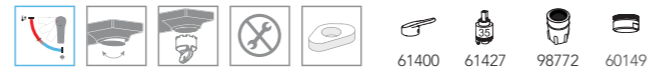
FREGADERO / Sink mixer / Mitigeur évier

VOGUE **elegance**



Mezclador con aireador, caño fundido giratorio, flexibles M-10 3/8" x 500 mm.  
Mixer with aerator, swivel cast spout, flexible hoses M-10 3/8" x 500 mm.  
Mitigeur évier bec orientable, aérateur, raccords flexibles M-10 3/8" x 500 mm.

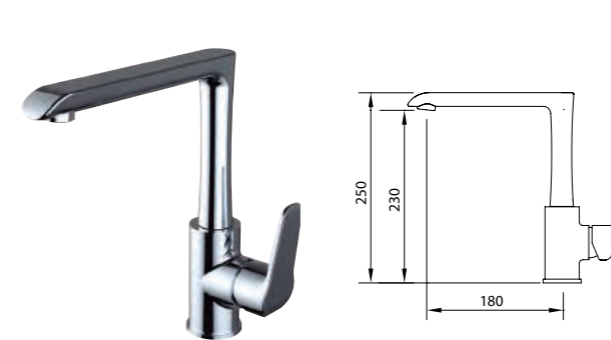
REF.	ACS	ECO 5l/min	€	📄
61396	ACS	ECO 5l/min	130,70	4



FREGADERO / Sink mixer / Mitigeur évier

START **elegance**

CAÑO FUNDIDO  
Cast spout  
Bec en fonte



Mezclador con aireador, caño fundido giratorio y flexibles M-10 3/8" x 370 mm.  
Mixer, aerator, swivel spout, flexible hoses M-10 3/8" x 370 mm.  
Mitigeur évier bec orientable, aérateur, raccords flexibles M-10 3/8" x 370 mm.

REF.	ACS	€	📄
60184	ACS	111,10	8



FREGADERO / Sink mixer / Mitigeur évier

START **elegance**

NEW



Mezclador con aireador, caño conformado giratorio y flexibles M-10 3/8" x 370 mm.  
Mixer, aerator, swivel tube spout, flexible hoses M-10 3/8" x 370 mm.  
Mitigeur évier bec orientable, aérateur, raccords flexibles M-10 3/8" x 370 mm.

REF.	ACS	€	📄
60183	ACS	92,50	8



NEW REF.	€	📄
61900	124,60	8



FREGADERO / Sink mixer / Mitigeur évier

MASTER



Mezclador con aireador, caño conformado giratorio y flexibles M-10 3/8" x 370 mm.  
Mixer, aerator, swivel tube spout, flexible hoses M-10 3/8" x 370 mm.  
Mitigeur évier bec orientable, aérateur, raccords flexibles M-10 3/8" x 370 mm.

REF.	ACS	€	📄
60909C	C1 ACS NF E <sub>1</sub> C <sub>1</sub> A <sub>2</sub> U <sub>3</sub>	90,70	12



REF.	ACS	€	📄
60910C	C3 ACS NF E <sub>0</sub> C <sub>3</sub> A <sub>2</sub> U <sub>3</sub>	94,20	12



FREGADERO / Sink mixer / Mitigeur évier

START+eco



Mezclador con aireador, caño conformado giratorio y flexibles M-10 3/8" x 370 mm.  
Mixer, aerator, swivel tube spout, flexible hoses M-10 3/8" x 370 mm.  
Mitigeur évier bec orientable, aérateur, raccords flexibles M-10 3/8" x 370 mm.

REF.	ACS	ECO 5l/min	€	📄
61244	ACS	ECO 5l/min	106,70	8



FREGADERO / Sink mixer / Mitigeur évier

START **xtreme**

CAÑO FUNDIDO  
Cast spout  
Bec en fonte



Mezclador con aireador, caño fundido giratorio, flexibles M-10 3/8" x 370 mm.  
Mixer with aerator, swivel cast spout, flexible hoses M-10 3/8" x 370 mm.  
Mitigeur évier bec orientable, aérateur, raccords flexibles M-10 3/8" x 370 mm.

REF.	ACS	€	📄
60198	ACS	104,90	8



FREGADERO / Sink mixer / Mitigeur évier

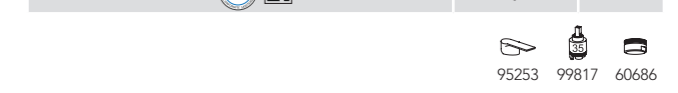
PANAM EVO **elegance**

CAÑO FUNDIDO  
Cast spout  
Bec en fonte



Mezclador con aireador, caño fundido giratorio, flexibles M-10 3/8" x 370 mm.  
Mixer with aerator, swivel cast spout, flexible hoses M-10 3/8" x 370 mm.  
Mitigeur évier bec orientable, aérateur, raccords flexibles M-10 3/8" x 370 mm.

REF.	ACS	€	📄
60594	ACS	84,40	12



# Styles Pro

monomando vertical / vertical single lever / mitigeur vertical



profesional **Cocina**

FREGADERO / Sink mixer / Mitigeur évier

## PANAM EVO *elegance*



Mezclador con aireador, caño conformado giratorio, flexibles M-10 3/8" x 370 mm.  
Mixer with aerator, swivel tube spout, flexible hoses M-10 3/8" x 370 mm.  
Mitigeur évier bec orientable, aérateur, raccords flexibles M-10 3/8" x 370 mm.

REF.	ACS	€	📦
60548		79,10	12



60548  
PANAM EVO  
*elegance*

FREGADERO / Sink mixer / Mitigeur évier

## PANAM *urban*



Mezclador con aireador, caño conformado giratorio, flexibles M-10 3/8" x 370 mm.  
Mixer with aerator, swivel tube spout, flexible hoses M-10 3/8" x 370 mm.  
Mitigeur évier bec orientable, aérateur, raccords flexibles M-10 3/8" x 370 mm.

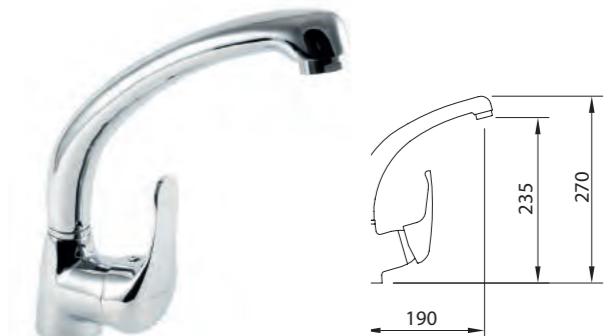
REF.	ACS	€	📦
92350		79,10	12



FREGADERO / Sink mixer / Mitigeur évier

## PANAM *urban*

CAÑO FUNDIDO  
Cast spout  
Bec en fonte



Mezclador con aireador, caño fundido giratorio, flexibles M-10 3/8" x 370 mm.  
Mixer with aerator, swivel cast spout, flexible hoses M-10 3/8" x 370 mm.  
Mitigeur évier bec orientable, aérateur, raccords flexibles M-10 3/8" x 370 mm.

REF.	ACS	€	📦
92351		84,40	12



FREGADERO / Sink mixer / Mitigeur évier

## PANAM EVO *xtreme*



Mezclador con aireador, caño conformado giratorio, flexibles M-10 3/8" x 370 mm.  
Mixer with aerator, swivel tube spout, flexible hoses M-10 3/8" x 370 mm.  
Mitigeur évier bec orientable, aérateur, raccords flexibles M-10 3/8" x 370 mm.

REF.	ACS	€	📦
60533		79,10	12
61486		80,90	12



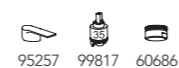
FREGADERO / Sink mixer / Mitigeur évier

## PANAM EVO *urban*



Mezclador con aireador, caño conformado giratorio, flexibles M-10 3/8" x 370 mm.  
Mixer with aerator, swivel tube spout, flexible hoses M-10 3/8" x 370 mm.  
Mitigeur évier bec orientable, aérateur, raccords flexibles M-10 3/8" x 370 mm.

REF.	ACS	€	📦
60513		79,10	12



FREGADERO / Sink mixer / Mitigeur évier

## S12 *xtreme*



Mezclador con aireador, caño conformado giratorio, flexibles M-10 3/8" x 370 mm.  
Mixer with aerator, swivel tube spout, flexible hoses M-10 3/8" x 370 mm.  
Mitigeur évier bec orientable, aérateur, raccords flexibles M-10 3/8" x 370 mm.

REF.	ACS	€	📦
99833		79,10	12



92351  
PANAM *urban*



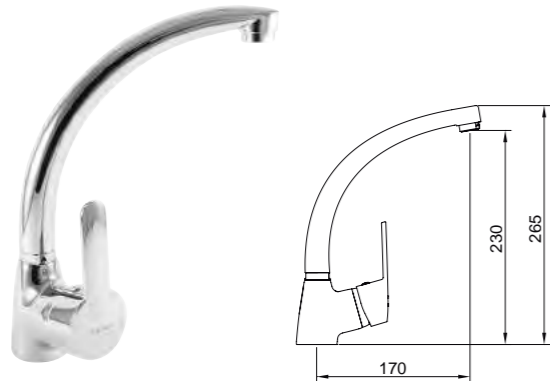
# Styles Pro

monomando vertical / vertical single lever / mitigeur vertical



FREGADERO / Sink mixer / Mitigeur évier

S12 urban



Mezclador con aireador, caño conformado giratorio, flexibles M-10 3/8" x 370 mm.  
Mixer with aerator, swivel tube spout, flexible hoses M-10 3/8" x 370 mm.  
Mitigeur évier bec orientable, aérateur, raccords flexibles M-10 3/8" x 370 mm

REF.	€	📦
98334	79,10	12



FREGADERO / Sink mixer / Mitigeur évier

S12 urban

CAÑO FUNDIDO  
Cast spout  
Bec en fonte



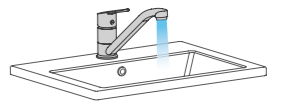
Mezclador con aireador, caño conformado giratorio, flexibles M-10 3/8" x 370 mm.  
Mixer with aerator, swivel tube spout, flexible hoses M-10 3/8" x 370 mm.  
Mitigeur évier bec orientable, aérateur, raccords flexibles M-10 3/8" x 370 mm

REF.	€	📦
98344	84,40	12



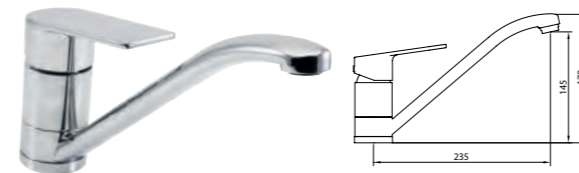
# Styles Pro

monomando horizontal / horizontal single lever / mitigeur horizontal



FREGADERO HORIZONTAL  
Horizontal sink mixer / Mitigeur évier horizontal

VOGUE xtreme



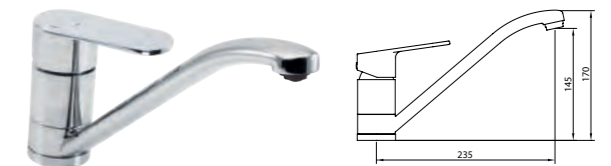
Mezclador con aireador, caño giratorio y flexibles M-10 3/8" x 370 mm.  
Mixer, aerator, swivel spout flexible hoses M-10 3/8" x 370 mm.  
Mitigeur évier bec orientable, aérateur, raccords flexibles M-10 3/8" x 370 mm

REF.	€	📦
61416	87,10	6



FREGADERO HORIZONTAL  
Horizontal sink mixer / Mitigeur évier horizontal

VOGUE elegance



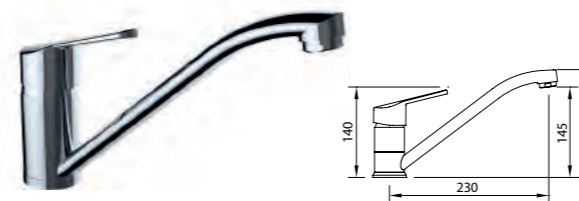
Mezclador con aireador, caño giratorio y flexibles M-10 3/8" x 370 mm.  
Mixer, aerator, swivel spout flexible hoses M-10 3/8" x 370 mm.  
Mitigeur évier bec orientable, aérateur, raccords flexibles M-10 3/8" x 370 mm

REF.	€	📦
61395	87,10	6



FREGADERO HORIZONTAL  
Horizontal sink mixer / Mitigeur évier horizontal

MASTER



Mezclador con aireador, caño giratorio y flexibles M-10 3/8" x 370 mm.  
Mixer, aerator, swivel spout flexible hoses M-10 3/8" x 370 mm.  
Mitigeur évier bec orientable, aérateur, raccords flexibles M-10 3/8" x 370 mm

REF.	€	📦
99944C	83,60	8

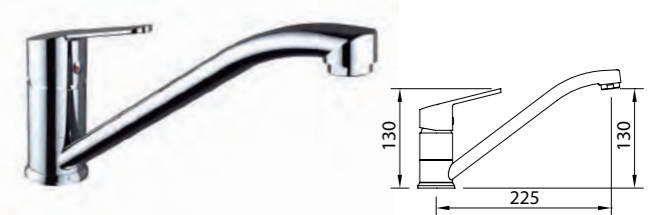


REF.	€	📦
99945C	87,10	8



FREGADERO HORIZONTAL / Horizontal sink mixer / Mitigeur évier horizontal

S12 urban



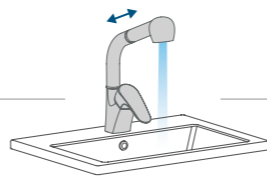
Mezclador con aireador, caño giratorio y flexibles M-10 3/8" x 370 mm.  
Sink mixer, aerator, swivel spout, flexible hoses M-10 3/8" x 370 mm.  
Mitigeur évier bec orientable, aérateur, raccords flexibles M-10 3/8" x 370 mm

REF.	€	📦
99221	70,20	12



# Styles Pro

monomando extraíble / pull out single lever / mitigeur extractible



**FREGADERO EXTRAÍBLE / Pull-out sink mixer**  
Mitigeur évier avec douchette extractible

## MASTER



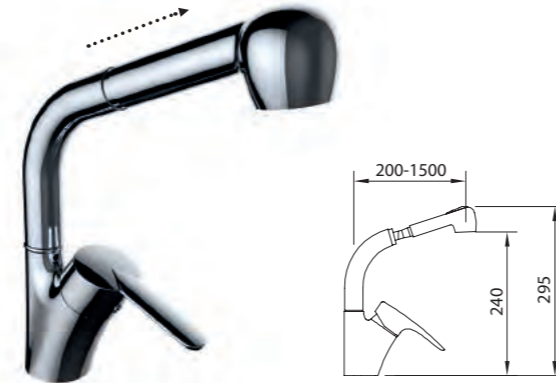
Mezclador con aireador, caño giratorio, ducha extraíble con pulsador para lavavajillas, enlaces de alimentación flexibles M-10 3/8" x 370 mm.  
Mixer with aerator, swivel spout, pull-out handshower and flexible hoses M-10 3/8" x 370 mm.  
Mitigeur évier bec orientable, douchette extractible, aérateur, raccords flexibles M-10 3/8" x 370 mm.

REF.	€	📦
61488	170,70	12



**FREGADERO EXTRAÍBLE / Pull-out sink mixer**  
Mitigeur évier avec douchette extractible

## S12 urban



Mezclador con aireador, caño giratorio, ducha extraíble con pulsador para lavavajillas, enlaces de alimentación flexibles M-10 3/8" x 370 mm.  
Mixer with aerator, swivel spout, pull-out handshower and flexible hoses M-10 3/8" x 370 mm.  
Mitigeur évier bec orientable, douchette extractible, aérateur, raccords flexibles M-10 3/8" x 370 mm.

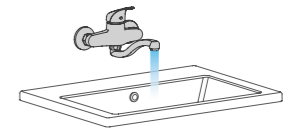
REF.	€	📦
61129	138,70	12



x2 Lluvia-Rain-Pluie  
Spray-Spray-Spray

# Styles Pro

monomando mural / wall mounted single lever / mitigeur mural



**FREGADERO MURAL / Wall mounted single lever sink mixer**  
Mitigeur évier mural

## Panam Evo elegance



Mezclador mural con aireador, caño conformado giratorio superior.  
Wall mounted mixer with aerator, upper swivel tube spout.  
Mitigeur évier mural, bec orientable façonné, aérateur

REF.	€	📦
60549	96,00	12



**FREGADERO MURAL / Wall mounted single lever sink mixer**  
Mitigeur évier mural

## Panam Evo xtreme



Mezclador mural con aireador, caño conformado giratorio superior.  
Wall mounted mixer with aerator, upper swivel tube spout.  
Mitigeur évier mural, bec orientable façonné, aérateur

REF.	€	📦
60534	96,00	12



**FREGADERO MURAL / Wall mounted single lever sink mixer**  
Mitigeur évier mural

## Panam Evo urban



Mezclador mural con aireador, caño conformado giratorio superior.  
Wall mounted mixer with aerator, upper swivel tube spout.  
Mitigeur évier mural, bec orientable façonné, aérateur

REF.	€	📦
60514	96,00	12



### GRIFERÍA EXTRAÍBLE

Pull-out taps / Robinetterie extractible

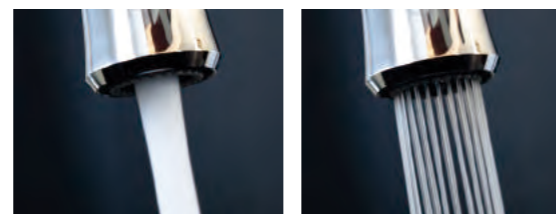
Grifería de cocina con mango extraíble.  
Mixer with pull-out spout.  
Robinet d'évier à douchette extractible.



### 2 FUNCIONES

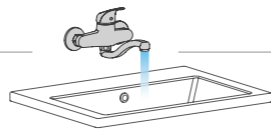
2 Functions / 2 Fonctions

Dos practicas funciones para la cocina: lluvia y spray  
Two practical functions for the kitchen: rain and spray



# Styles Pro

monomando mural / wall mounted single lever / mitigeur mural



## FREGADERO MURAL / Wall mounted single lever sink mixer Mitigeur évier mural

Panam urban



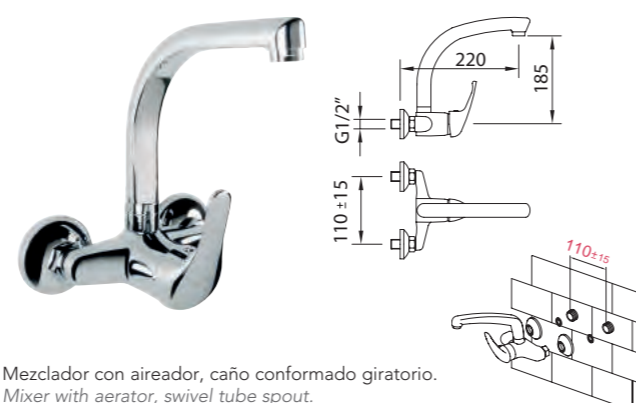
Mezclador con aireador, caño conformado giratorio.  
Mixer with aerator, swivel tube spout.  
Mitigeur évier mural, bec orientable façonné, aérateur.

REF.	€	📦
96067	96,00	12



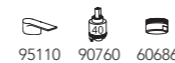
## FREGADERO MURAL 110 / Wall mounted single lever sink mixer Mitigeur évier mural

Panam urban



Mezclador con aireador, caño conformado giratorio.  
Mixer with aerator, swivel tube spout.  
Mitigeur évier mural, bec orientable façonné, aérateur.

REF.	€	📦
98500	96,00	12



## FREGADERO MURAL CAÑO LARGO / Long spout wall mounted sink mixer / Mitigeur évier mural

S12 urban



Mezclador mural con aireador, caño conformado giratorio superior.  
Wall mounted sink mixer with aerator, upper swivel tube spout.  
Mitigeur évier mural, bec orientable façonné, aérateur.

REF.	€	📦
98329	98,70	12



## FREGADERO MURAL Wall mounted sink mixer / Mitigeur évier mural

S12 urban



Mezclador mural con aireador, caño giratorio inferior.  
Wall mounted mixer operated with aerator, flower swivel spout.  
Mitigeur évier mural, bec orientable façonné, aérateur.

REF.	€	📦
60725	90,70	12



## FREGADERO MURAL / Wall mounted single lever sink mixer Mitigeur évier mural

Panam urban



Mezclador mural con aireador y caño giratorio inferior.  
Wall mounted mixer operated with aerator, flower swivel spout.  
Mitigeur évier mural, bec orientable façonné, aérateur.

REF.	€	📦
97805	90,70	8



## FREGADERO MURAL / Wall mounted single lever sink mixer Mitigeur évier mural

S12 xtreme



Mezclador mural con aireador, caño conformado giratorio superior.  
Wall mounted mixer with aerator, upper swivel tube spout.  
Mitigeur évier mural, bec orientable façonné, aérateur.

REF.	€	📦
99834	96,00	12



## FREGADERO MURAL Wall mounted sink mixer / Mitigeur évier mural

S12 urban



Mezclador mural con aireador, caño conformado giratorio superior.  
Wall mounted sink mixer with aerator, upper swivel tube spout.  
Mitigeur évier mural, bec orientable façonné, aérateur.

REF.	€	📦
98335	96,00	12



# Styles Pro

monomando 1 agua / 1 water single lever / robinet 1 eau



**GRIFO SIMPLE MURAL**  
Wall mounted single tap / Robinet simple mural

**Panam urban**



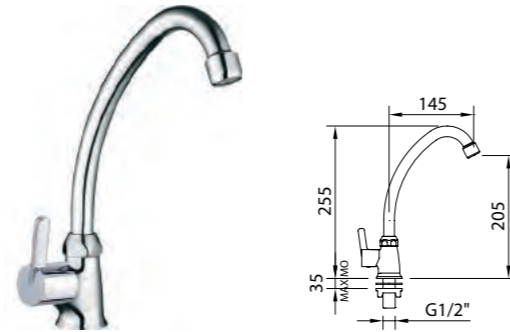
Grifo de pared con aireador y caño conformado giratorio.  
Deck mounted single faucet aerator and swivel tube spout.  
Robinet évier bec orientable, aérateur.

REF.	€	📄
98459	33,80	12



**GRIFO SIMPLE REPISA**  
Single tap / Robinet simple

**S12 urban**



Con caño conformado giratorio con aireador.  
Swivel tube spout, aerator.  
Robinet lavabo, aérateur, 1/2".

REF.	€	📄
98992	33,80	8



**GRIFO SIMPLE MURAL**  
Wall mounted single tap / Robinet simple mural

**S12 urban**



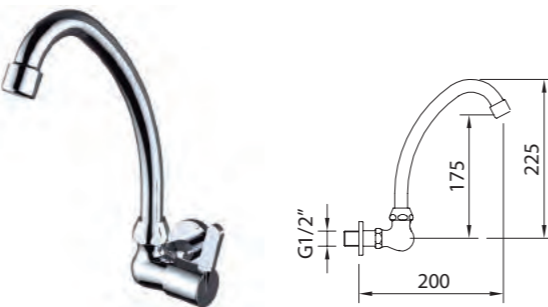
Grifo simple mural con aireador y caño conformado giratorio.  
Wall mounted single tap aerator and swivel tube spout.  
Robinet évier bec orientable, aérateur.

REF.	€	📄
98450	33,80	12



**GRIFO SIMPLE MURAL**  
Wall mounted single tap / Robinet simple mural

**S12 urban**



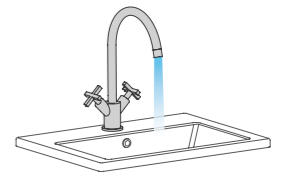
Grifo simple mural con aireador y caño conformado giratorio.  
Wall mounted single tap aerator and swivel tube spout.  
Robinet évier bec orientable, aérateur.

REF.	€	📄
98501	33,80	12



# Styles Basic

bimando vertical / two handle vertical / mélangeur vertical



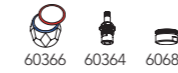
**FREGADERO**  
Sink mixer / Mélangeur évier

**WITH2 guayama**



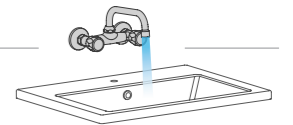
Mezclador con aireador, caño conformado giratorio, flexibles M-10 3/8" x 370 mm.  
Mixer with aerator, swivel tube spout, flexible hoses M-10 3/8" x 370 mm.  
Mélangeur évier, bec orientable, aérateur, raccords flexibles M-10 3/8" x 370 mm.

REF.	€	📄
99792	53,60	8



# Styles Basic

bimando mural / wall mounted two handle / mélangeur mural



**FREGADERO MURAL 150MM** / Wall mounted single lever sink mixer 150 mm / Mélangeur évier mural 150 mm

**WITH2 guayama**



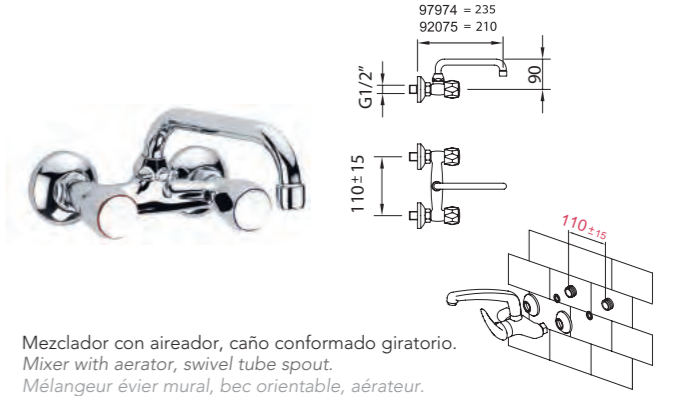
Mezclador con aireador, caño conformado giratorio.  
Mixer with aerator, swivel tube spout.  
Mélangeur évier mural, bec orientable, aérateur.

REF.	€	📄
96089	62,70	8
97973	62,70	8



**FREGADERO MURAL 110MM** / Wall mounted single lever sink mixer 110 mm / Mélangeur évier mural 110 mm

**WITH2 guayama**



Mezclador con aireador, caño conformado giratorio.  
Mixer with aerator, swivel tube spout.  
Mélangeur évier mural, bec orientable, aérateur.

REF.	€	📄
97974	48,20	12
92075	48,20	12



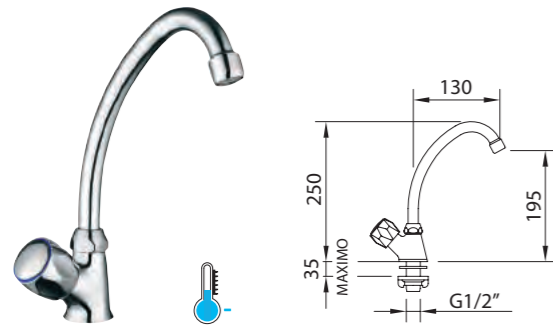
# Styles Basic

grifo 1 agua / 1 water / robinet 1 eau



## GRIFO SIMPLE REPISA Single tap / Robinet simple

WITH2 guayama



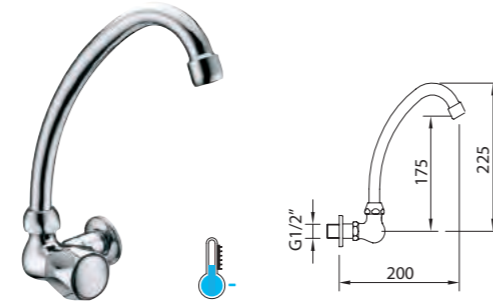
Grifo con aireador y caño conformado giratorio.  
Deck mounted single faucet aerator and swivel tube spout.  
Robinet évier bec orientable, aérateur.

REF.	€	📄
96462	33,60	8



## GRIFO SIMPLE MURAL Wall mounted single tap / Robinet simple mural

WITH2 guayama



Grifo de pared con aireador y caño conformado giratorio.  
Deck mounted single faucet aerator and swivel tube spout.  
Robinet évier bec orientable, aérateur.

REF.	€	📄
96754	33,60	12



## GRIFO SIMPLE MURAL Wall mounted single tap / Robinet simple mural

WITH2 guayama



Grifo de pared con aireador y caño conformado giratorio.  
Deck mounted single faucet aerator and swivel tube spout.  
Robinet évier bec orientable, aérateur.

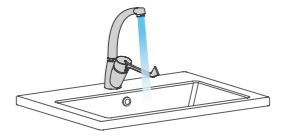
REF.	€	📄
96767	33,60	12



# Gerontológico

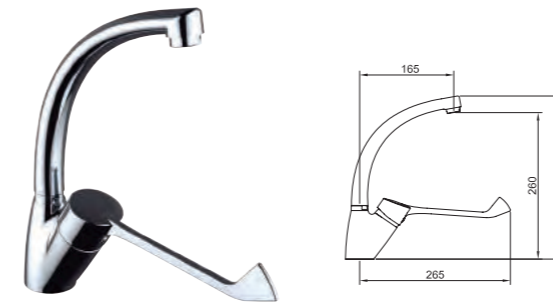
profesional Cocina

gerontológico vertical / vertical medical lever / manette médicale P.M.R.



## FREGADERO CON MANETA GERONTOLÓGICA Sink mixer with medical lever / Mitigeur évier avec manette médicale

S12 urban



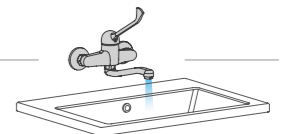
Fregadero con maneta gerontológica con aireador y caño conformado giratorio y flexibles M-10 3/8" x 370 mm con palanca gerontológica.  
Sink mixer with medical lever with mixer, swivel tube spout, with medical lever operated with aerator, flexible hoses M-10 3/8" x 370 mm.  
Mitigeur évier, manette médicale, bec orientable façonné, aérateur, raccords flexibles M-10 3/8" x 370 mm

REF.	€	📄
99215	88,00	8



# Gerontológico

gerontológico mural / wall mounted medical lever / manette médicale mural



## FREGADERO MURAL CON MANETA GERONTOLÓGICA Wall sink mixer with medical lever / Mitigeur évier mural avec manette médicale

S12 urban



Fregadero con maneta gerontológica mural con aireador, caño giratorio inferior.  
Sink mixer with medical lever with mixer, with wall mounted mixer, medical lever operated with aerator, lower swivel spout.  
Mitigeur évier mural, manette médicale, bec orientable façonné, aérateur

REF.	€	📄
99216	104,00	12



## FREGADERO CON MANETA GERONTOLÓGICA / Wall mounted sink mixer with medical lever / Mitigeur évier mural, manette médicale

PANAM urban



Mezclador mural con aireador, con palanca gerontológica y caño giratorio inferior.  
Wall mounted mixer with medical lever operated with aerator, lower swivel spout  
Mitigeur évier mural, manette médicale, bec orientable façonné, aérateur

REF.	€	📄
97975	98,70	8



# Sistemas de ducha y baño-ducha

Bienvenido a tu espacio preferido! Cada ducha tiene un encanto especial con unas características determinadas. Por ello en Clever tienes un amplio abanico de duchas y baños ducha para convertir tu baño en tu templo. Ahora solo tienes que elegir la grifería que mejor se adapta tus necesidades.

*Welcome to your favorite space! Each shower has a special charm with different characteristics. That's why in Clever you have a wide range of showers and bath-showers to turn your bathroom into your temple. Now you just have to choose the taps that best suits your needs.*

*Bienvenue à votre espace favori ! Chaque salle de bain a un charme spécial, avec des caractéristiques particulières. C'est pour cela qu'avec CLEVER vous trouverez un large choix de robinetterie de douche et bain-douche pour transformer votre salle de bain en un temple de bien-être. Vous n'avez qu'à choisir la robinetterie qui s'adapte le mieux à vos besoins.*



Grifería  
Taps / Robinetterie



**TERMOSTÁTICOS**  
Thermostatics  
Thermostatiques

p.250



**TERMOSTÁTICOS EXTENSIBLES**  
Adjustable thermostatics  
Thermostatiques extensibles

p.252



**TERMOSTÁTICOS NO EXTENSIBLES**  
Non-adjustable thermostatics  
Thermostatiques non extensibles

p.255



**MONOMANDOS EXTENSIBLES**  
Adjustable single lever  
Mitigeurs extensibles

p.256



**MONOMANDOS NO EXTENSIBLES**  
Non-adjustable single lever  
Mitigeurs non extensibles

p.258





**DUCHA TERMOSTÁTICA / Thermostatic shower mixer / Mitigeur douche thermostatique**

UP! **urban**



Mezclador termostático para ducha.  
Thermostatic shower mixer.  
Mitigeur douche thermostatique.

REF.	€	📄
61007	158,30	6
61008	144,00	6



**DUCHA TERMOSTÁTICA / Thermostatic shower mixer / Mitigeur douche thermostatique**

Disponibilidad segundo semestre 2023  
Availability second semester 2023  
Disponible deuxième semestre 2023



Mezclador termostático para ducha.  
Thermostatic shower mixer.  
Mitigeur douche thermostatique.

REF.	€	📄
61954	341,40	6
61955	307,40	6



**BAÑO-DUCHA TERMOSTÁTICO / Thermostatic bath-shower mixer / Mitigeur bain-douche thermostatique**

UP! **urban**



Inversor incorporado en la maneta de caudal  
Integrated Shower Diverter  
Inverseur intégré dans la poignée

Mezclador termostático para baño-ducha.  
Thermostatic bath-shower mixer.  
Mitigeur bain-douche thermostatique.

REF.	€	📄
61011	189,40	6
61012	175,20	6



**DUCHA TERMOSTÁTICA / Thermostatic shower mixer / Mitigeur douche thermostatique**

UP! **urban**



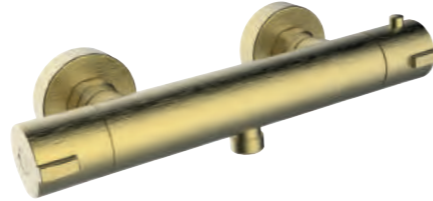
Mezclador termostático para ducha.  
Thermostatic shower mixer.  
Mitigeur douche thermostatique.

REF.	€	📄
61009	213,40	6
61010	192,10	6



**DUCHA TERMOSTÁTICA / Thermostatic shower mixer / Mitigeur douche thermostatique**

Disponibilidad segundo semestre 2023  
Availability second semester 2023  
Disponible deuxième semestre 2023



Mezclador termostático para ducha.  
Thermostatic shower mixer.  
Mitigeur douche thermostatique.

REF.	€	📄
61956	341,40	6
61957	307,40	6



**BAÑO-DUCHA TERMOSTÁTICO / Thermostatic bath-shower mixer / Mitigeur bain-douche thermostatique**

UP! **urban**



Inversor incorporado en la maneta de caudal  
Integrated Shower Diverter  
Inverseur intégré dans la poignée

Mezclador termostático para baño-ducha.  
Thermostatic bath-shower mixer.  
Mitigeur bain-douche thermostatique.

REF.	€	📄
61896	257,60	6
61897	236,80	6



**DUCHA TERMOSTÁTICA / Thermostatic shower mixer / Mitigeur douche thermostatique**

S12 **urban**



Mezclador termostático para ducha.  
Thermostatic shower mixer.  
Mitigeur douche thermostatique.

REF.	€	📄
61526	176,90	6
61522	157,40	12



**BAÑO-DUCHA TERMOSTÁTICO / Thermostatic bath-shower mixer / Mitigeur bain-douche thermostatique**

S12 **urban**



Mezclador termostático para baño-ducha.  
Thermostatic bath-shower mixer.  
Mitigeur bain-douche thermostatique.

REF.	€	📄
61528	213,40	6
61524	193,80	6



**DUCHA TERMOSTÁTICA / Thermostatic shower mixer / Mitigeur douche thermostatique**

S12 **urban**



Mezclador termostático para ducha, cold touch.  
Thermostatic shower mixer, cold touch.  
Mitigeur douche thermostatique, corps froid.

REF.	€	📄
61527	225,90	6
61523	206,30	12



**BAÑO-DUCHA TERMOSTÁTICO / Thermostatic bath-shower mixer / Mitigeur bain-douche thermostatique**

S12 **urban**



Mezclador termostático para baño-ducha, cold touch.  
Thermostatic bath-shower mixer, cold touch.  
Mitigeur bain-douche thermostatique, corps froid.

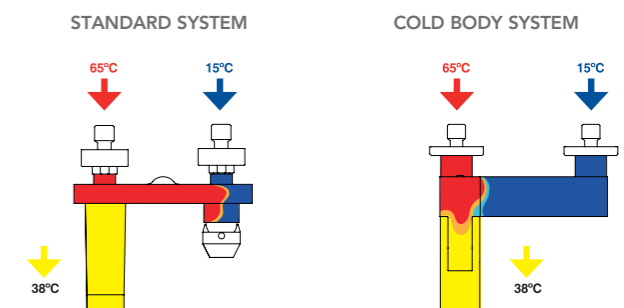
REF.	€	📄
61529	295,20	6
61525	275,70	6



**SISTEMA COLD TOUCH ANTI-QUEMADURAS.**

Permiten que en ningún caso el cuerpo se caliente y queme. Ideal para la seguridad infantil.

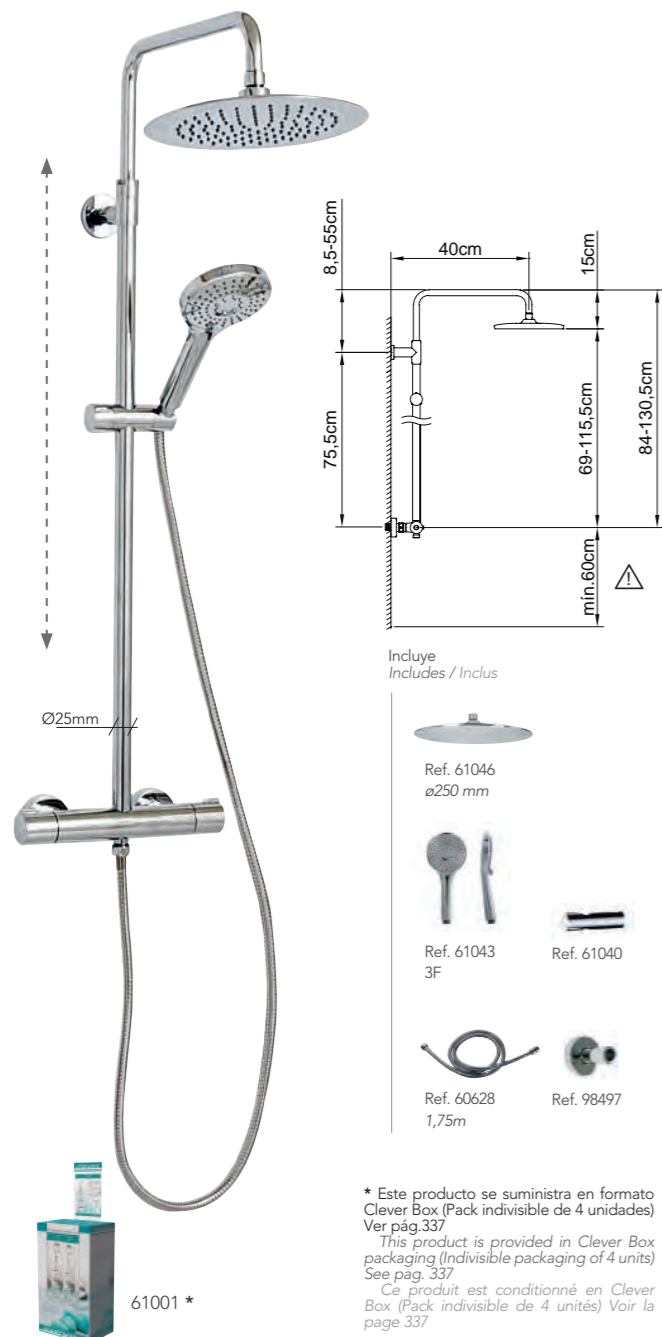
Cold touch system. Maintain the body cold. Ideal for the child security.  
Robinetterie anti-brûlures. Évite que les corps de nos douches et bains douches ne chauffent et ne brûlent. Idéal pour la sécurité des enfants.



**TERMOSTÁTICOS EXTENSIBLES**  
Adjustable thermostatics / Thermostatiques extensibles

**CONJUNTO DE DUCHA EXTENSIBLE TERMOSTÁTICO**  
Thermostatic extensible shower system  
Colonne de douche extensible thermostatique

UP! urban



- Incluye / Includes / Inclus
- Ref. 61046 ø250 mm
  - Ref. 61043 3F
  - Ref. 61040
  - Ref. 60628 1,75m
  - Ref. 98497

\* Este producto se suministra en formato Clever Box (Pack indivisible de 4 unidades) Ver pág.337  
This product is provided in Clever Box packaging (Indivisible packaging of 4 units) See pag. 337  
Ce produit est conditionné en Clever Box (Pack indivisible de 4 unités) Voir la page 337

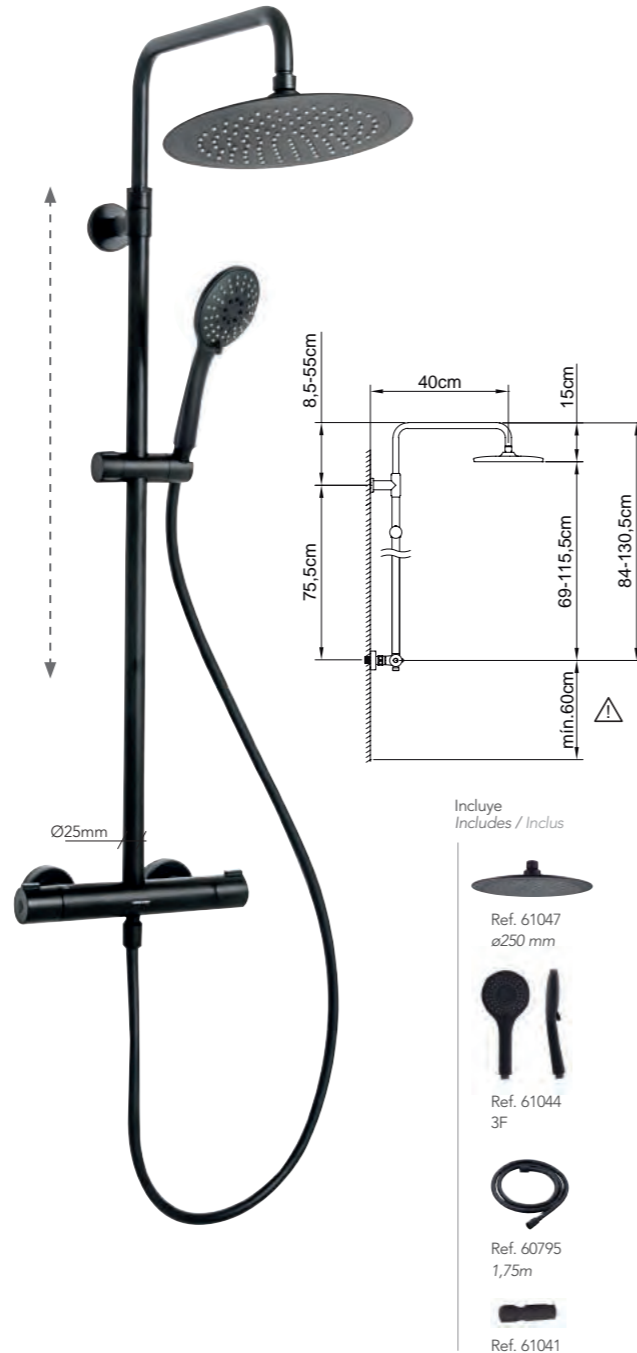
Mezclador termostático de ducha con tubo extensible, soporte articulado deslizable.  
Adjustable thermostatic shower system with integrated diverter.  
Support douchette coulissant, inverseur céramique, pomme de douche, douchette et flexible.

REF.	€	📦
61000	368,20	1
61001*	359,30	4*



**CONJUNTO DE DUCHA EXTENSIBLE TERMOSTÁTICO**  
Thermostatic extensible shower system  
Colonne de douche extensible thermostatique

UP! urban



- Incluye / Includes / Inclus
- Ref. 61047 ø250 mm
  - Ref. 61044 3F
  - Ref. 60795 1,75m
  - Ref. 61041

Mezclador termostático de ducha con tubo extensible, soporte articulado deslizable.  
Adjustable thermostatic shower system with integrated diverter.  
Support douchette coulissant, inverseur céramique, pomme de douche, douchette et flexible.

REF.	€	📦
61003	497,10	4

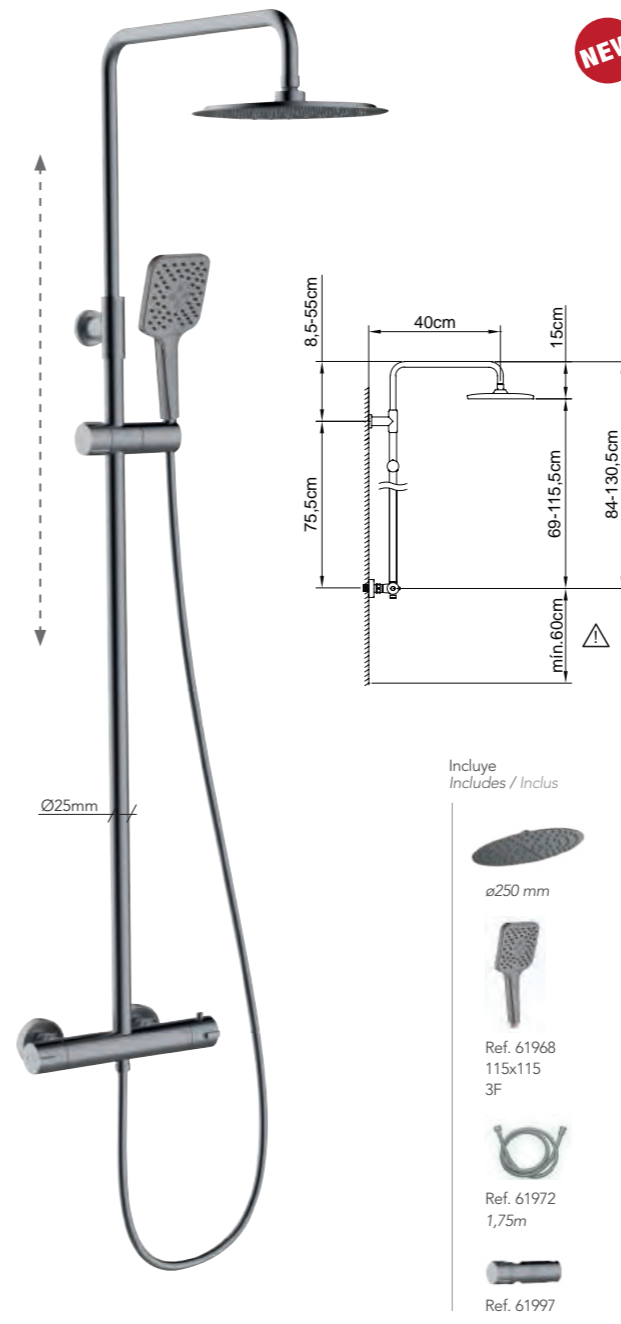


**TERMOSTÁTICOS EXTENSIBLES**  
Adjustable thermostatics / Thermostatiques extensibles

**CONJUNTO DE DUCHA EXTENSIBLE TERMOSTÁTICO**  
Thermostatic extensible shower system  
Colonne de douche extensible thermostatique

UP! urban

Disponibilidad segundo semestre 2023  
Availability second semester 2023  
Disponible deuxième semestre 2023



- Incluye / Includes / Inclus
- Ref. 61968 ø250 mm 115x115 3F
  - Ref. 61972 1,75m
  - Ref. 61997

Mezclador termostático de ducha con tubo extensible, soporte articulado deslizable.  
Adjustable thermostatic shower system with integrated diverter.  
Support douchette coulissant, inverseur céramique, pomme de douche, douchette et flexible.

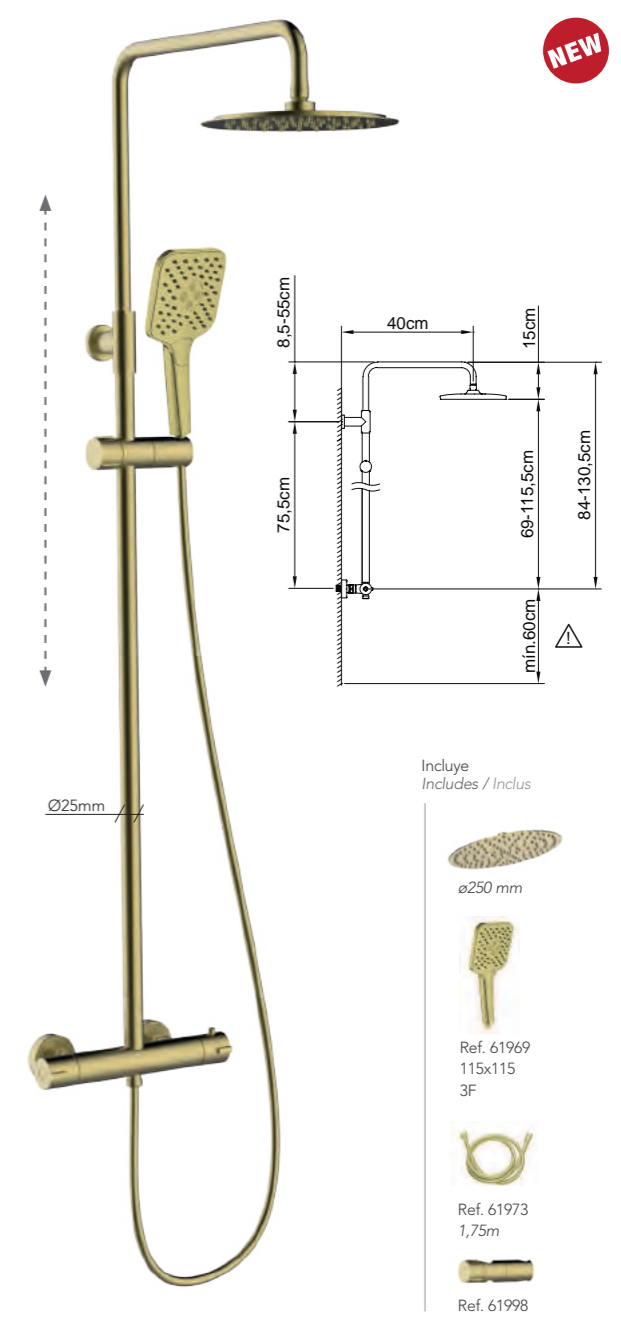
REF.	€	📦
61958	589,10	4



**CONJUNTO DE DUCHA EXTENSIBLE TERMOSTÁTICO**  
Thermostatic extensible shower system  
Colonne de douche extensible thermostatique

UP! urban

Disponibilidad segundo semestre 2023  
Availability second semester 2023  
Disponible deuxième semestre 2023



- Incluye / Includes / Inclus
- Ref. 61969 ø250 mm 115x115 3F
  - Ref. 61973 1,75m
  - Ref. 61998

Mezclador termostático de ducha con tubo extensible, soporte articulado deslizable.  
Adjustable thermostatic shower system with integrated diverter.  
Support douchette coulissant, inverseur céramique, pomme de douche, douchette et flexible.

REF.	€	📦
61959	589,10	4

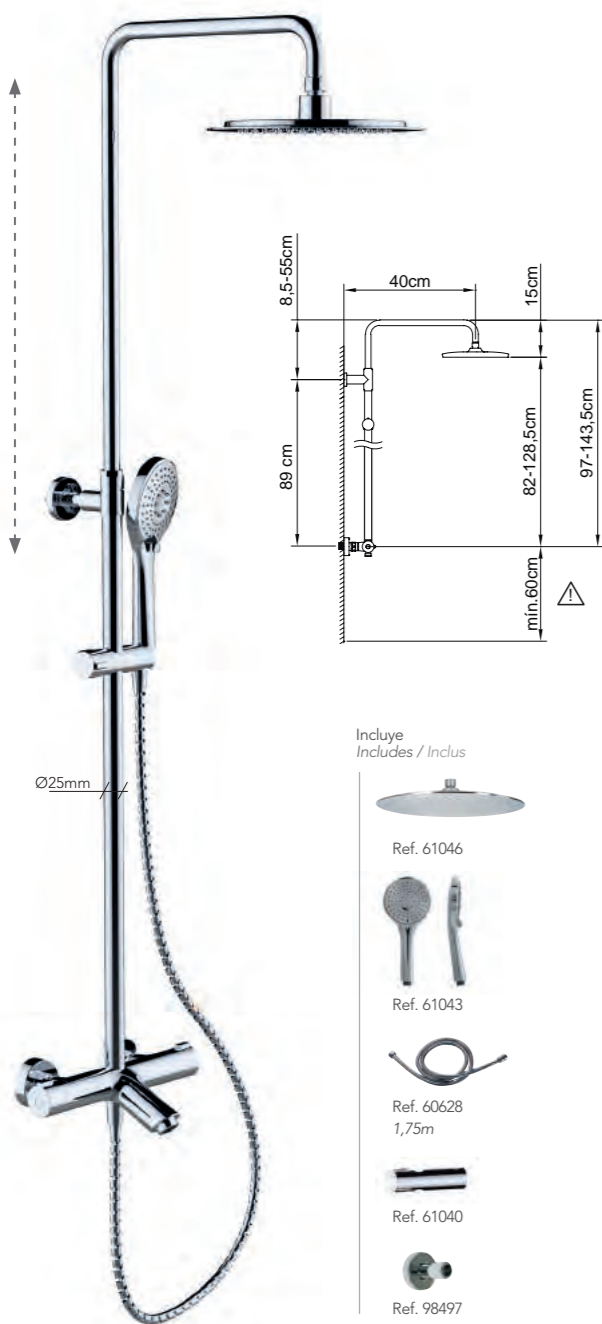


**TERMOSTÁTICOS EXTENSIBLES**  
Adjustable thermostatics / Thermostatiques extensibles

**CONJUNTO DE BAÑO-DUCHA TERMOSTÁTICO EXTENSIBLE**  
Adjustable thermostatic bath-shower system  
Colonne thermostatique bain-douche extensible

**NEW**

Disponibilidad segundo semestre 2023  
Availability second semester 2023 / Disponible deuxième semestre 2023



- Incluye / Includes / Inclus
- Ref. 61046
  - Ref. 61043
  - Ref. 60628 1,75m
  - Ref. 61040
  - Ref. 98497

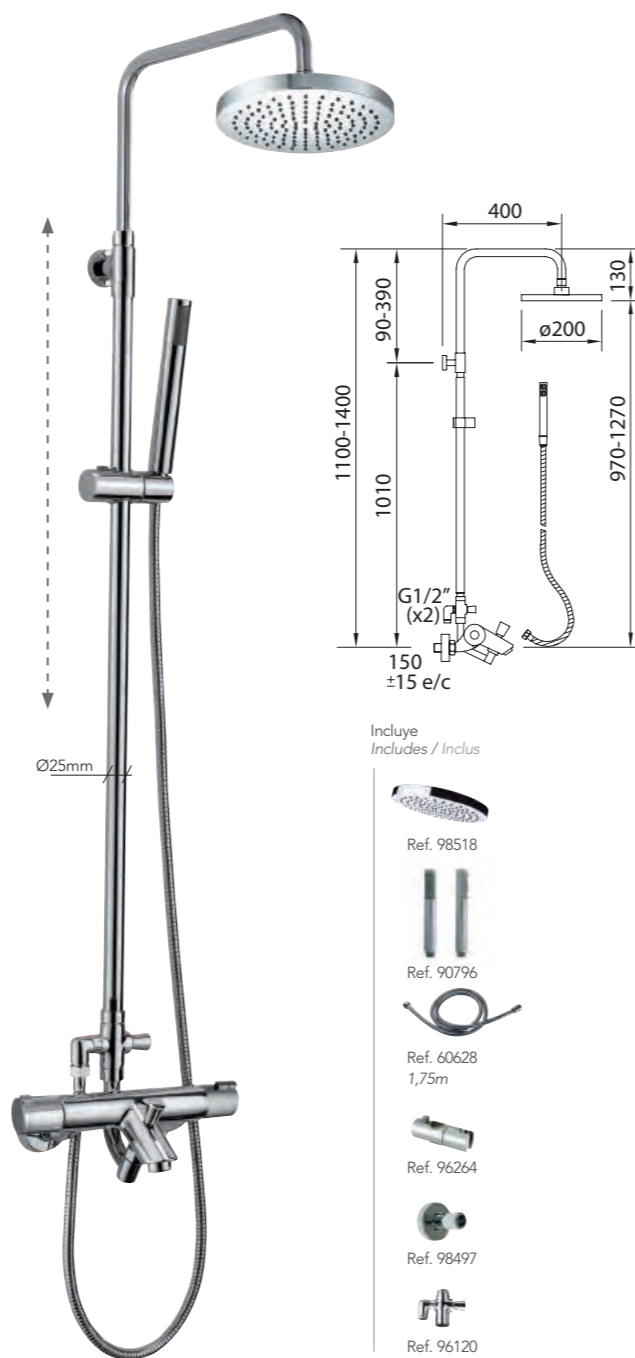
Mezclador termostático de baño-ducha con tubo extensible, soporte articulado deslizante.  
Adjustable thermostatic bath-shower system with integrated diverter.  
Support douchette coulissant, inverseur céramique, pomme de douche, douchette et flexible.

REF.	€	📦
61862	441,80	4



**CONJUNTO DE BAÑO-DUCHA TERMOSTÁTICO EXTENSIBLE**  
Adjustable thermostatic bath-shower system  
Colonne thermostatique bain-douche extensible

**NINE urban**



- Incluye / Includes / Inclus
- Ref. 98518
  - Ref. 90796
  - Ref. 60628 1,75m
  - Ref. 96264
  - Ref. 98497
  - Ref. 96120

Mezclador termostático de baño-ducha con tubo extensible (98517), soporte articulado deslizante.  
Adjustable thermostatic bath-shower system (98517) with articulated and sliding holder.  
Support douchette coulissant, inverseur automatique, pomme de douche, douchette et flexible.

REF.	€	📦
98640	441,80	4



**TERMOSTÁTICOS NO EXTENSIBLES**  
Non-adjustable thermostatics / Thermostatiques non extensibles

**CONJUNTO DE DUCHA TERMOSTÁTICO**  
Thermostatic shower system / Colonne de douche thermostatique

**S12 urban**



- Incluye / Includes / Inclus
- Ref. 61171 ø200 mm
  - Ref. 61167 ø80 mm, 1F
  - Ref. 99128
  - Ref. 61156

**NO EXTENSIBLE**

Mezclador termostático de ducha con tubo fijo, soporte articulado deslizante.  
Fixed thermostatic shower system with integrated diverter.  
Support douchette fixe, inverseur céramique, pomme de douche, douchette et flexible.

REF.	€	📦
61150	325,50	4



**CONJUNTO DE DUCHA TERMOSTÁTICO**  
Thermostatic shower system  
Colonne de douche thermostatique

**UP! urban**



- Incluye / Includes / Inclus
- Ref. 98518 ø200 mm
  - Ref. 61045
  - Ref. 60628 1,75m
  - Ref. 61042
  - Ref. 98998

**NO EXTENSIBLE**

Mezclador termostático de ducha con tubo fijo, soporte articulado deslizante.  
Fixed thermostatic shower system with integrated diverter.  
Support douchette fixe, inverseur céramique, pomme de douche, douchette et flexible.

REF.	€	📦
61005	316,60	1
61006*	307,70	4*



\* Este producto se suministra en formato Clever Box (Pack indivisible de 4 unidades) Ver pág.337  
This product is provided in Clever Box packaging (Indivisible packaging of 4 units) See pag. 337  
Ce produit est conditionné en Clever Box (Pack indivisible de 4 unités) Voir la page 337

**MONOMANDOS EXTENSIBLES**  
Adjustable single levers / Mitigeurs extensibles

**CONJUNTO DUCHA EXTENSIBLE**  
Extensible shower system  
Colonne mitigeur bain-douche extensible

START *elegance*



- Incluye / Includes / Inclus
- Ref. 99606 - AIR 240x190 mm
  - Ref. 99611 - AIR
  - Ref. 60628
  - Ref. 61040
  - Ref. 98497

Mezclador de ducha con tubo extensible, soporte articulado.  
Adjustable shower system with integrated diverter.  
Support douchette coulissant, inverseur intégré, pomme de douche, douchette et flexible

REF.	€	📦
99646	359,30	4



**CONJUNTO DUCHA EXTENSIBLE**  
Extensible shower system  
Colonne mitigeur bain-douche extensible

START *xtreme*



- Incluye / Includes / Inclus
- Ref. 99608 260x190 mm
  - Ref. 99609
  - Ref. 60628
  - Ref. 61040
  - Ref. 98497

Mezclador de ducha con tubo extensible, soporte articulado.  
Adjustable shower system with integrated diverter.  
Support douchette coulissant, inverseur intégré, pomme de douche, douchette et flexible

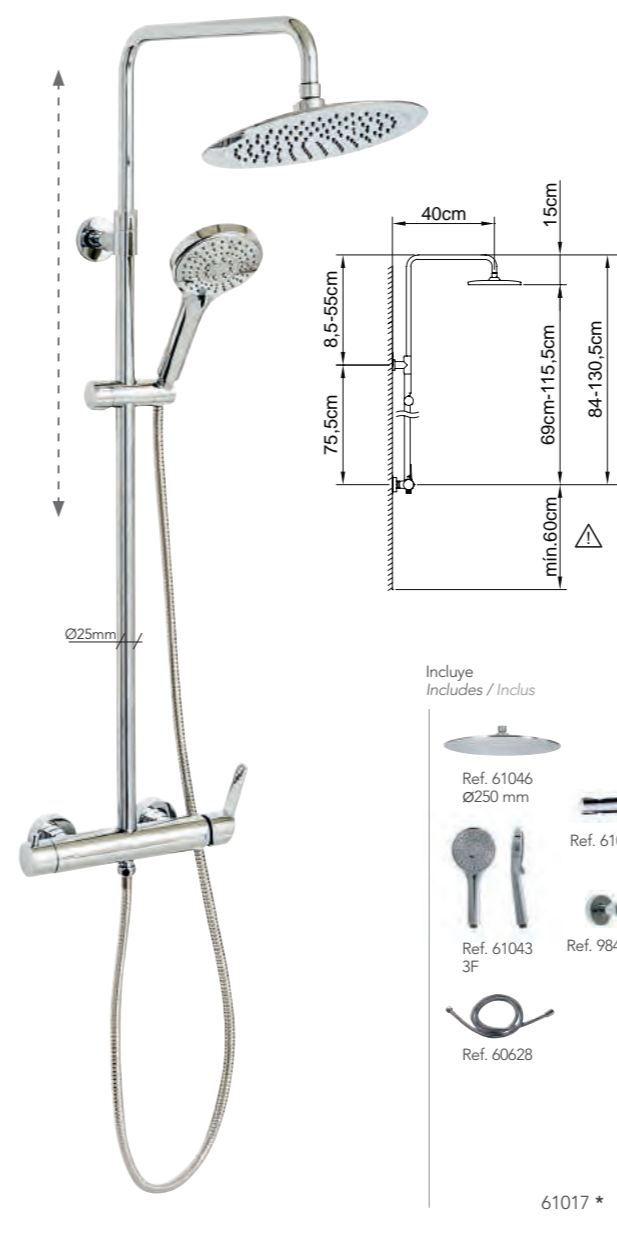
REF.	€	📦
99727	359,30	4



**MONOMANDOS EXTENSIBLES**  
Adjustable single levers / Mitigeurs extensibles

**CONJUNTO DE DUCHA EXTENSIBLE**  
Extensible shower system  
Colonne de douche extensible

PANAM EVO *xtreme*



- Incluye / Includes / Inclus
- Ref. 61046 Ø250 mm
  - Ref. 61040
  - Ref. 61043 3F
  - Ref. 98497
  - Ref. 60628
  - 61017 \*

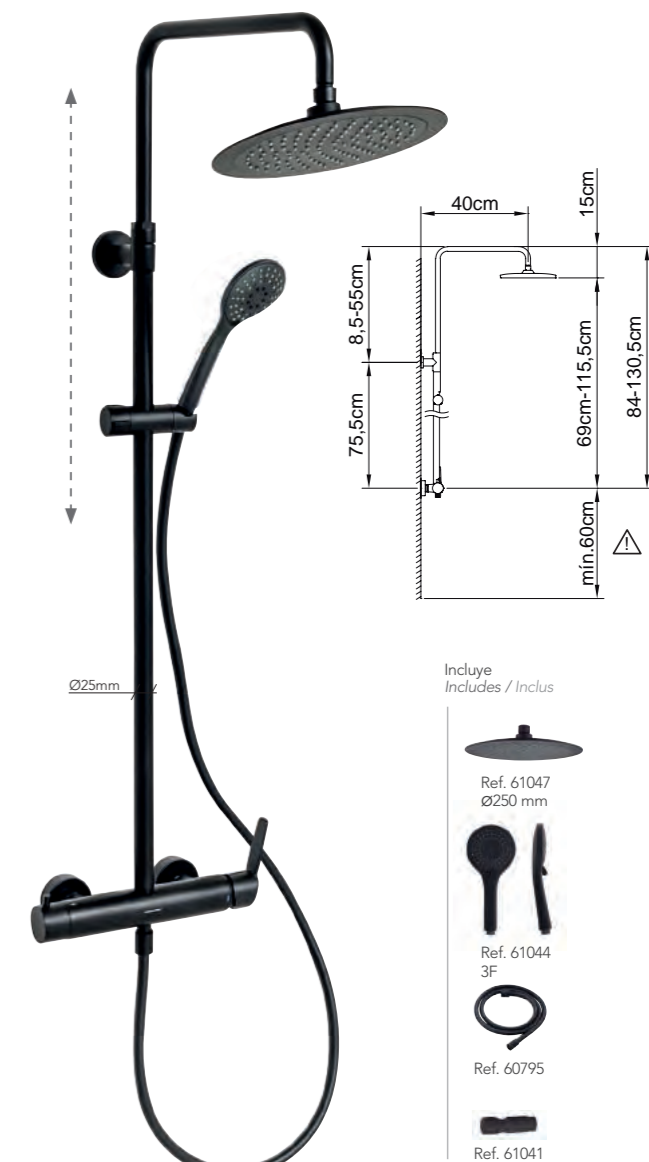
Mezclador de ducha con tubo extensible, soporte articulado deslizante.  
Adjustable shower system with integrated diverter.  
Support douchette coulissant, inverseur céramique, pomme de douche, douchette et flexible.

REF.	€	📦
61016	316,60	1
61017*	307,70	4*



**CONJUNTO DE DUCHA EXTENSIBLE**  
Extensible shower system  
Colonne de douche extensible

PANAM EVO *xtreme*



- Incluye / Includes / Inclus
- Ref. 61047 Ø250 mm
  - Ref. 61044 3F
  - Ref. 60795
  - Ref. 61041

Mezclador de ducha con tubo extensible, soporte articulado deslizante.  
Adjustable shower system with integrated diverter.  
Support douchette coulissant, inverseur céramique, pomme de douche, douchette et flexible.

REF.	€	📦
61019	427,70	4



\* Este producto se suministra en formato Clever Box (Pack indivisible de 4 unidades) Ver pág.339  
This product is provided in Clever Box packaging (Indivisible packaging of 4 units) See pag. 339  
Ce produit est conditionné en Clever Box (Pack indivisible de 4 unités) Voir la page 339

**MONOMANDOS NO EXTENSIBLES**  
Non-adjustable single levers / Mitigeurs non extensibles

**CONJUNTO DE DUCHA**  
Shower system / Colonne de douche

**PANAM EVO xtreme**



Incluye  
Includes / Inclus



61022 \*

**NO EXTENSIBLE**

Mezclador de ducha con tubo fijo, soporte articulado.  
Fixed shower system with integrated diverter.  
Support douchette fixe, inverseur intégré, pomme de douche, douchette et flexible.

REF.	€	📦
61021	286,30	1
61022*	277,40	4*



\* Este producto se suministra en formato Clever Box (Pack indivisible de 4 unidades) Ver pág.339  
This product is provided in Clever Box packaging (Indivisible packaging of 4 units) See pag. 339  
Ce produit est conditionné en Clever Box (Pack indivisible de 4 unités) Voir la page 339



# Colectividades

profesional **Colectividades**

Clever ofrece una amplia colección de grifos para colectividades, ideales para lugares público, con mucha gente. Te ayudan a ahorrar agua y energía. De diseños funcionales y alta durabilidad por su alta utilización.

*Clever offers an extensive collection of taps ideal for public places, with many people using them. They help to save water and energy. Functional designs and high durability for their high use.*

*Clever offre une vaste collection de robinetterie pour les lieux publics. Fonctionnelle, économe en eau et en énergie, elle est spécialement conçue pour une utilisation intensive.*



Grifería  
Taps / Robinetterie



Accesorios baño  
Bath accessories  
Accessoires de salle  
de bain



**ELECTRÓNICOS**  
Sensor taps  
Électronique

p.262



**TEMPORIZADOS**  
Non-convulsive taps  
Temporisés

p.270



**DUCHA HIGIÉNICA**  
Hygienic shower / Shattaf  
Douche hygiénique

p.272




**GRIFOS INDIVIDUALES**  
Hot and cold water taps  
Robinets individuels

p.276



**MANETA GERONTOLÓGICA**  
Medical, safety and healthcare taps  
P.M.R.


p.278


 **Diseño exclusivo y patentado**  
Exclusive and patent design  
Design exclusif et breveté

 **Bloqueo antivandálico.**  
**Bloqueo del suministro agua a los 60 segundos**  
Blocking the water supply at 60 seconds  
Blocage de l'approvisionnement en eau à 60 secondes

 **Maneta médica**  
Medical handle  
Manette médicale

 **Aireador antivandálico**  
Anti-vandal aerator  
Aérateur anti-vandalisme

 **Discos cerámicos**  
Ceramic disc  
Disques céramiques

 **Contactless.**  
**Grifería electrónica sin contacto**  
Electronic contactless faucets  
Robinets électroniques sans contact

 **Fácil instalación, sin herramientas**  
Easy and fast installation with no tool  
Installation facile, sans besoin d'outils

 **Diseñado para lugares públicos**  
Designed for public places  
Conçu pour les lieux publics



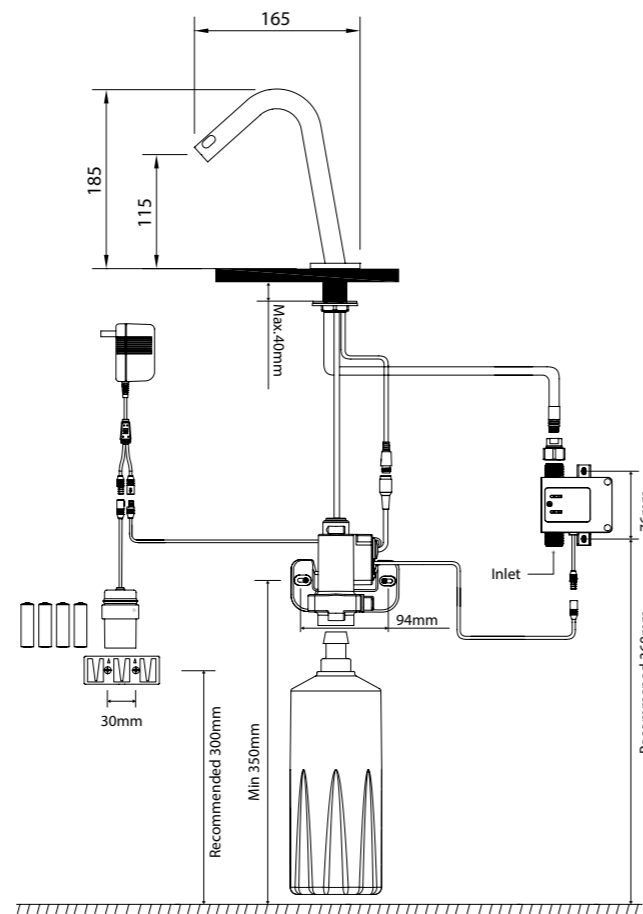


Vídeo de uso  
Video / Vidéo tutorielle

**GRIFERÍA**  
Faucets · Robinets  
**Contactless**

LAVABO ELECTRÓNICO 115 - 1 AGUA / Sensor tap 115 - 1 water / Lavabo électronique 115 - robinet 1 eau

DUPLO



Grifo repisa para lavabo con aireador y dispensador de jabón.  
Caja y flexibles incluidos.  
Basin Mixer with aerator and soap dispenser. Box and flexible included.  
Robinet lavabo avec aérateur et distributeur de savon. Boîte et flexible inclus.

RÉF.	€	📦
61379	393,10	6



**GRIFO SIN CONTACTO  
CON DISPENSADOR  
DE JABÓN**

*Contactless faucets  
With soap dispenser.*

*Robinets sans contact  
Avec distributeur de savon.*

**AIREADOR Y SENSOR  
ANTIVANDÁLICO**

Bloqueo del suministro de agua  
a los 60 segundos

*Anti-vandal aerator and sensor  
Blocking the water supply  
at 60 seconds.*

*Aérateur et capteur anti-vandalisme  
Blocage de l'approvisionnement  
en eau à 60 secondes.*

**ETIQUETA ADHESIVA  
INFORMATIVA INCLUIDA**

En 4 idiomas para facilitar el uso

*Explanatory label included  
In 4 languages to facilitate its use.*

*Étiquette explicative incluse  
En 4 langues pour un usage facile.*



**Jabón**  
Soap · Savon

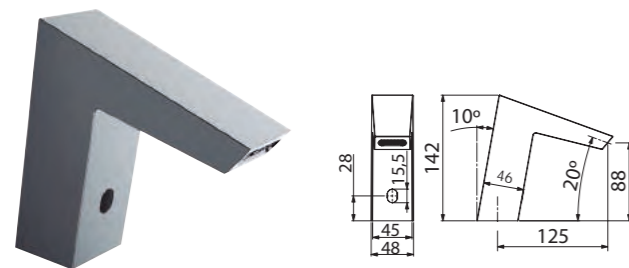
**Agua**  
Water · Eau





**LAVABO ELECTRÓNICO 90 - 1 AGUA / Sensor tap 90 - 1 water / Lavabo électronique 90 - robinet 1 eau**

**PLATINUM** Pilas y alimentador 60742 no incluidos. Batteries and power supply 60742 not included. Piles et câble d'alimentation 60742 non inclus.



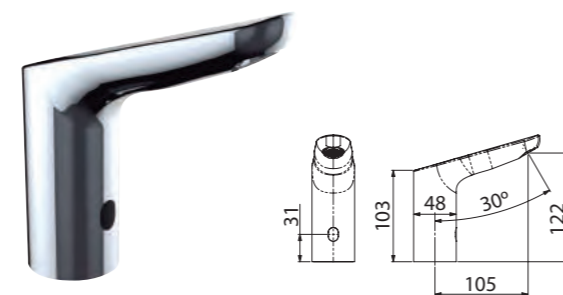
Grifo repisa para lavabo con aireador. Caja (60741) y flexibles incluidos. Sensor tap with aerator. Box (60741) and flexible included. Robinet lavabo avec aérateur. Boîte (60741) et flexible inclus.

REF.	€	📦
60739	253,40	12



**LAVABO ELECTRÓNICO 120 - 1 AGUA / Sensor tap 120 - 1 water / Lavabo électronique 120 - robinet 1 eau**

**elegance** Pilas y alimentador 60742 no incluidos. Batteries and power supply 60742 not included. Piles et câble d'alimentation 60742 non inclus.



Grifo repisa para lavabo con aireador. Caja (60741) y flexibles incluidos. Sensor tap with aerator. Box (60741) and flexible included. Robinet lavabo avec aérateur. Boîte (60741) et flexible inclus.

REF.	€	📦
60740	224,10	12



**Sensor antivandálico.** Bloqueo del suministro de agua a los 60 segundos. Anti-vandalism sensor. Blocking the water supply at 60 seconds. Capteur anti-vandalisme. Blocage de l'approvisionnement en eau à 60 secondes.

**Aireador antivandálico.** Se requiere herramienta especial para su desmontaje. Anti-vandal aerator. Special tool is required for dismantling. Aérateur anti-vandalisme. Un outil spécial est nécessaire pour le démontage.

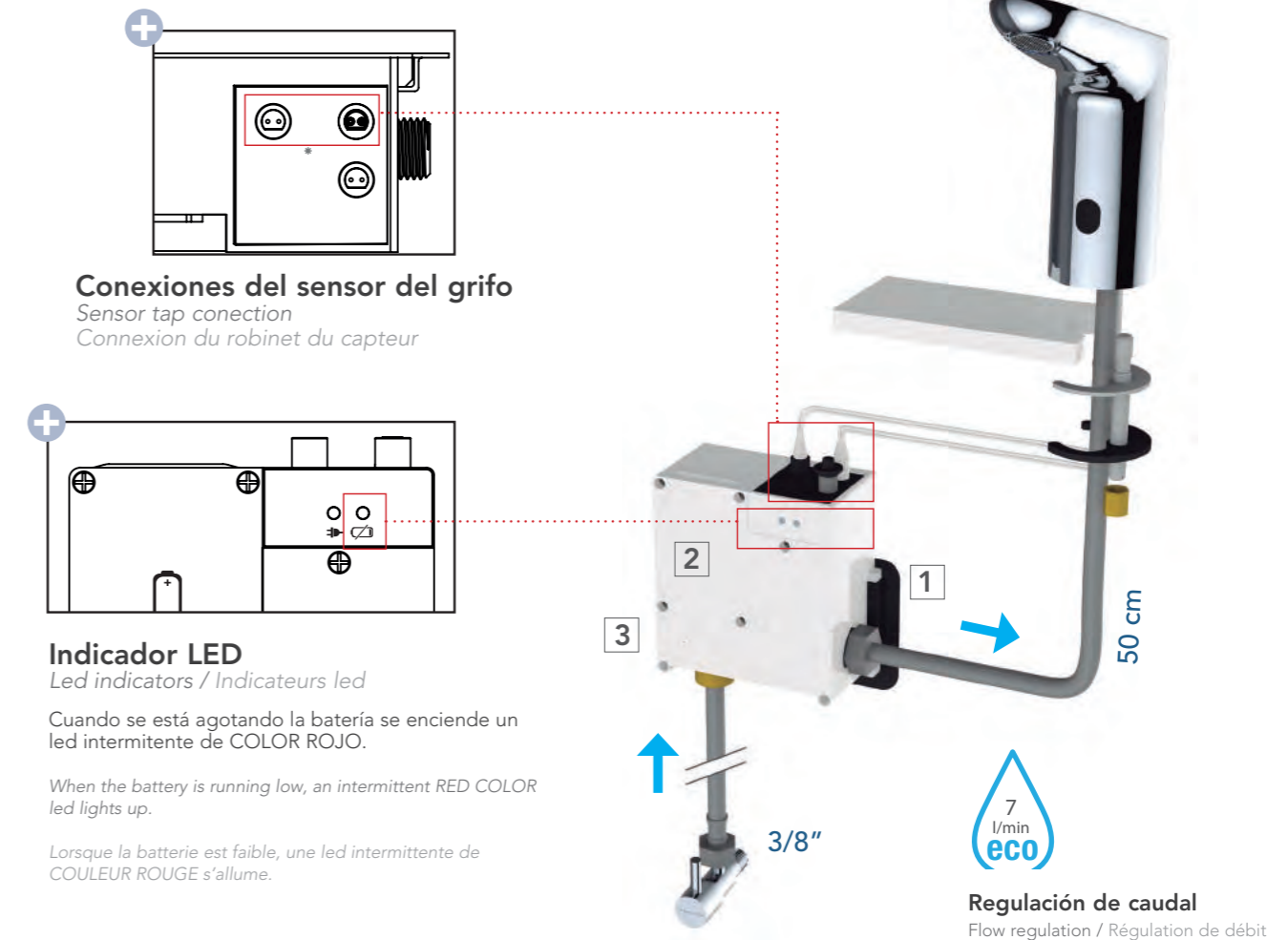
**0,5 a 8 bar**  
**7,3 a 116 psi**  
Presión de trabajo  
Working pressure / Pression de travail

**-20 a 70**  
Temp. de almacenamiento  
Storage temperature  
Température de stockage

**15 a 50**  
Temp. de funcionamiento  
Operating temperature  
Température de fonctionnement

## Mejora importante de la higiene y el confort

Important improvement of hygiene and comfort / Amélioration significative de l'hygiène et du confort



**Conexiones del sensor del grifo**  
Sensor tap connection  
Connexion du robinet du capteur

**Indicador LED**  
Led indicators / Indicateurs led

Cuando se está agotando la batería se enciende un led intermitente de COLOR ROJO.

When the battery is running low, an intermittent RED COLOR led lights up.

Lorsque la batterie est faible, une led intermittente de COULEUR ROUGE s'allume.

**7 l/min**  
**eco**  
**Regulación de caudal**  
Flow regulation / Régulation de débit

## Instalación y mantenimiento

Installation and maintenance / Installation et maintenance

**1**

**Sujeción caja pared**  
Wall box fixing / Fixation de la boîte murale

- Platina sujeción caja pared incluida  
Enclosure wall box included  
Boîtier mural inclus

**2**

**Cambio de pilas**  
Change the batteries / Changement de piles

- 6xAA (no incluidas)  
6xAA (not included) / 6xAA (non inclus)
- Se recomienda utilizar pilas alcalinas.  
It is recommended to use alkaline batteries.  
Il est recommandé d'utiliser des piles alcalines.

**3**

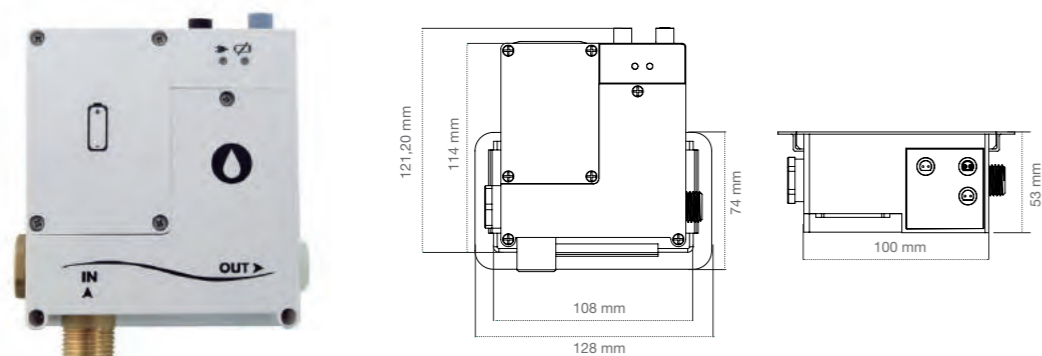
**Limpieza de filtro**  
Filter cleaning / Nettoyage du filtre

- Es necesario cortar la llave de paso para realizar la limpieza del filtro.  
It is necessary to cut off the stopcock to clean the filter. / Il est nécessaire de fermer le robinet d'arrêt pour nettoyer le filtre.



Recambios / Spare parts / Pièces de rechange

**CAJA ESTÁNDAR** / Standard box / Boîte standard



Caja estándar con platina sujeción pared incluida. Para 60739-60740.  
Standard box with enclosure wall included. For 60739-60740.  
Boîtier standard avec platine de fixation murale incluse. Pour 60739-60740.

REF.	€	
60741	109,80	-



**CAJA ESTÁNDAR**

Standard box / Boîte standard

La caja estándar es una solución fácil de instalar con la integración de varios componentes de automatización en una caja compacta. La instalación es práctica, rápida y estética.

The standard box is an easy solution to install with the integration of several automation components in a compact box. The installation is practical, fast and esthetic.

La boîte standard est un boîtier compact intégrant plusieurs composants automatisés. Installation facile et rapide, pour un résultat très esthétique.



<b>Características</b> Features / Caractéristiques	<b>6 V</b>
<b>Pila</b> Battery / Pile	<b>6xAA</b>
<b>Dimensiones</b> Dimensions / Dimensions	<b>110 x 100 x 53 mm</b>

<b>Protección</b> Protection / Protection	<b>IP67</b>
<b>Material de la caja</b> Box material / Matériel de la boîte	<b>ABS blanco White / Blanc</b>

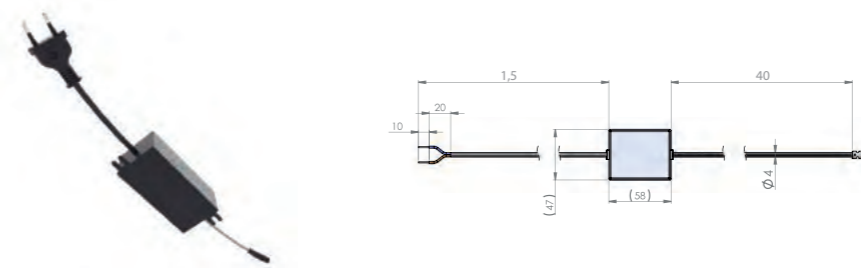
**Opción de uso con fuente de alimentación**

Option of use with power supply / Option d'utilisation avec alimentation



**ALIMENTACIÓN CORRIENTE** / Power supply / Câble d'alimentation

250 cm



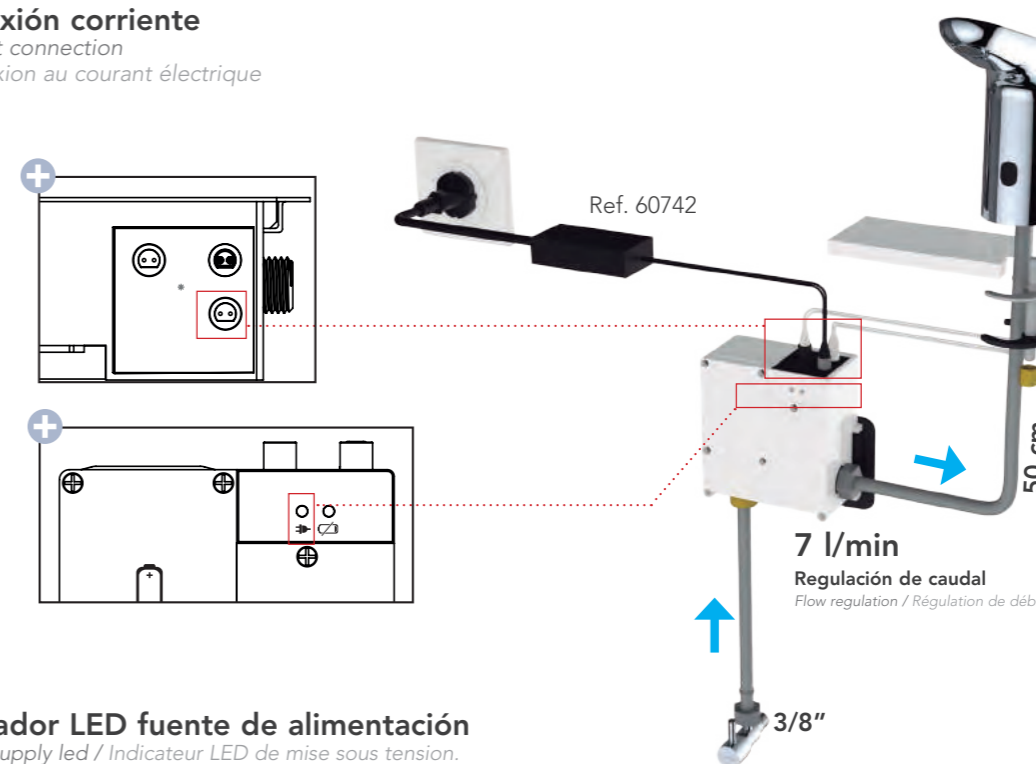
Opcional para 60739-60740.  
Optional for 60739-60740.  
Optionnel pour 60739-60740.

REF.	€	
60742	71,80	-

**EN 15091 CJ/T194 CE**  
Cumplimiento estándar  
Standard compliance / Conformité aux normes

**Conexión corriente**

Current connection  
Connexion au courant électrique



**Indicador LED fuente de alimentación**

Power supply led / Indicateur LED de mise sous tension.

Si se conecta a la corriente el led VERDE queda siempre encendido. Aunque utilicemos la opción de corriente, se necesita tener las pilas colocadas. En caso de corte eléctrico sigue funcionando con pilas.

If it is connected to the power, the GREEN LED is always on. Even if we use the current option, you need to have the batteries in its place. In case of power failure, it continues working with the batteries.

Si le boîtier est connecté au courant électrique, le voyant LED de couleur verte reste allumé en permanence. Il est recommandé de laisser les piles installées même si votre appareil est branché sur le courant électrique, afin qu'en cas de coupure de courant, votre robinetterie continue à fonctionner.

<b>Presión de trabajo</b> Working pressure / Pression de travail	<b>0,5 a 8 bar</b> <b>7,3 a 116 psi</b>
<b>Temp. de almacenamiento</b> Storage temperature Température de stockage	<b>-20 a 70</b>
<b>Temp. de funcionamiento</b> Operating temperature Température de fonctionnement	<b>15 a 50</b>

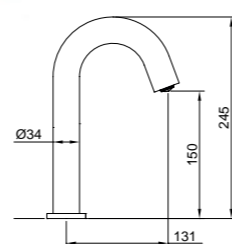
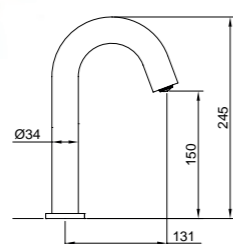


POWERED BY  
**cosedal**  
THE FAUCET'S ENERGY

**GRIFERÍA**  
Faucets · Robinets  
Contactless

LAVABO ELECTRÓNICO 150 - 1 AGUA / Sensor tap 150 - 1 water / Lavabo électronique 150 - robinet 1 eau

urban



Grifo repisa para lavabo con aireador.  
Caja y flexibles incluidos.  
Sensor tap with aerator. Flexible and box included.  
Lavabo avec aérateur. Flexible et boîte inclus.

Grifo repisa para lavabo con aireador.  
Caja, flexibles y cable de alimentación incluidos.  
Sensor tap with aerator. Flexible, box and power supply included.  
Lavabo avec aérateur. Flexible, boîte et câble d'alimentation inclus.

REF.	ECO 5l/min	€	📦
61443	ECO 5l/min	147,60	12



98791

REF.	ECO 5l/min	€	📦
61444	ECO 5l/min	167,20	12



98791



**Regulación de caudal**  
Flow regulation  
Régulation de débit



**Aireador antivandálico**  
Anti-vandal aerator  
Aérateur anti-vandalisme



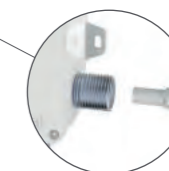
**Aireador orientable**  
Swivel aerator  
Aérateur orientable



**Sensor antivandálico.**  
Bloqueo del suministro de agua a los 60 segundos.  
Anti-vandalism sensor. Blocking the water supply at 60 seconds.  
Capteur anti-vandalisme. Blocage de l'approvisionnement en eau à 60 secondes.



**Fácil instalación sin herramientas**  
Easy taps installation  
Facilité d'installation des robinets



**Limpieza de filtro**  
Filter cleaning / Nettoyage du filtre



### Con pilas

Ref. 61443

With batteries  
Avec piles



### Cambio de pilas

Change the batteries / Changement de piles

- 4xAA (no incluidas)  
4xAA (not included) / 4xAA (non inclus)
- Se recomienda utilizar pilas alcalinas.  
It is recommended to use alkaline batteries.  
Il est recommandé d'utiliser des piles alcalines.

### Con fuente de alimentación

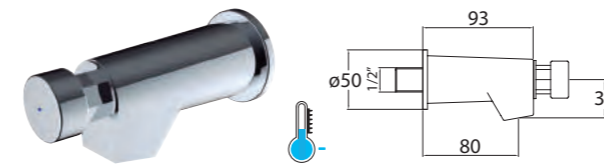
Ref. 61444

With power supply  
Avec alimentation





**GRIFERIA TEMPORIZADA MURAL**  
Wall mounted non-concussive basin tap / Robinet temporisé mural

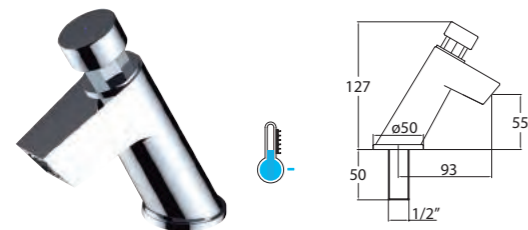


Grifo mural para lavabo, con aireador, <14 segundos, cartucho M28  
Wall mounted basin tap, with aerator, <14 seconds, cartridge M28  
Robinet simple, avec aérateur, <14 secondes cartouche M28

REF.	Icon	ECO 6l/min	€	Icon
60735	Icon	ECO 6l/min	49,50	24



**GRIFERIA TEMPORIZADA**  
Non-concussive basin tap / Robinet temporisé



Grifo de repisa para lavabo, con aireador, <14 segundos, cartucho M28.  
Deck mounted basin tap, with aerator, <14 seconds, cartridge M28.  
Robinet simple, avec aérateur, <14 secondes cartouche M28.

REF.	Icon	ECO 6l/min	€	Icon
60734	Icon	ECO 6l/min	62,30	24



**GRIFERIA TEMPORIZADA**  
Non-concussive basin tap / Robinet temporisé

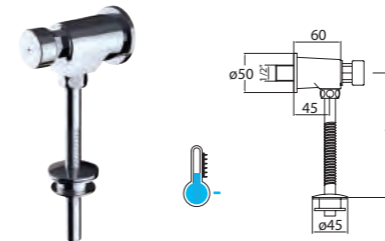


Mezclador de repisa para lavabo, con aireador, flexibles, <14 segundos, cartucho M28.  
Deck mounted basin mixer, with aerator, flexibles, <14 seconds, cartridge M28.  
Mitigeur simple, avec aérateur, <14 secondes cartouche M28.

REF.	Icon	ECO 6l/min	€	Icon
61729	Icon	ECO 6l/min	111,10	24



**GRIFERIA TEMPORIZADA URINARIO MURAL**  
Wall mounted urinal flush valve / Robinet temporisé urinoir mural



Grifo mural de 1/2" para urinario, 7 segundos, cartucho M28.  
Urinal 1/2", 7 seconds, cartridge M28.  
Robinet temporisé urinoir 1/2", 7 secondes, cartouche M28.

REF.	Icon	€	Icon
60736	Icon	50,40	24



**GRIFERIA TEMPORIZADA SANITARIO MURAL**  
Wall mounted sanitary flush valve / Robinet temporisé sanitaire mural



Fluxor exterior para sanitario.  
Restroom external fluxor.  
Robinet temporisé sanitaire mural.

REF.	Icon	€	Icon
96152	Icon	71,40	24



**Temporizados con sistema auto-limpiable y mayor durabilidad**

Non-concussive taps with self-cleaning system and greater durability  
Robinet temporisé avec système d'auto-nettoyage et une plus grande durabilité

- ✓ **Cartucho auto-limpiable**  
Self-cleaning cartridge  
Cartouche autonettoyante
- ✓ **Aireador enrasado y antivandálico**  
Aerated and anti-vandalism aerator  
Aérateur aéré et anti-vandalisme

- ✓ **Filtro antipartículas integrado en la entrada de agua**  
Particle filter integrated in the water inlet  
Filtre anti-particules intégré dans l'entrée d'eau

**Cartucho COSEDAL**

Duración mecánica  
Mechanic Duration / Durabilité mécanique

**210.000**

Ciclos de vida / Lifecycles / Cycles de vie

Según normativa EN-816

\*Estos datos sólo son valores de referencia.  
These data are only reference values. / Valeurs de référence indicatives.

25 bars es la presión máxima que debe resistirse durante 60s.  
Presión recomendable: 3 bars.

25 bars is the maximum pressure that must be resisted for 60s.  
Recommended pressure: 3 bars.

Résistance requise à une pression maximale de 25 bars pendant 60 secondes.  
Pression recommandée: 3 bars.



SHATTAF TOUAREG

Incluye / Includes / Inclus

- Ref. 61119
- 1,20m Inox
- 1/2" F-3/8" M 97825
- 98988

Mezclador empotrado para ducha higiénica con salida cisterna.  
Wall mounted single mixer shattaf with water tank outlet.  
Mitigeur mural pour douchette hygiénique et sortie réservoir de chasse d'eau

REF.	€	📦
97801	119,10	6



Ref. 97801

97825

SHATTAF TOUAREG  
Ref. 97801

1/2" F-3/8" M Reductor / Reducer / Réducteur

SHATTAF TOUBKAL

Incluye / Includes / Inclus

- Ref. 61119
- 1,20m Inox Ref. 97816

Mezclador empotrado para ducha higiénica.  
Wall mounted single mixer shattaf.  
Mitigeur mural pour douchette hygiénique.

REF.	€	📦
61117	93,30	12



SHATTAF TOUBKAL

Disponibilidad segundo semestre 2023 / Availability second semester 2023 / Disponible deuxième semestre 2023

Mezclador empotrado para ducha higiénica.  
Wall mounted single mixer shattaf.  
Mitigeur mural pour douchette hygiénique.

REF.	€	📦
61974	149,30	12



SHATTAF TOUBKAL

Incluye / Includes / Inclus

- Ref. 61120
- 1,20m Inox negro

Mezclador empotrado para ducha higiénica.  
Wall mounted single mixer shattaf.  
Mitigeur mural pour douchette hygiénique.

REF.	€	📦
61118	126,20	12



SHATTAF TOUBKAL

Disponibilidad segundo semestre 2023 / Availability second semester 2023 / Disponible deuxième semestre 2023

Mezclador empotrado para ducha higiénica.  
Wall mounted single mixer shattaf.  
Mitigeur mural pour douchette hygiénique.

REF.	€	📦
61975	149,30	12



Ref. 61117-61118-61974-61975

SHATTAF CAMEL



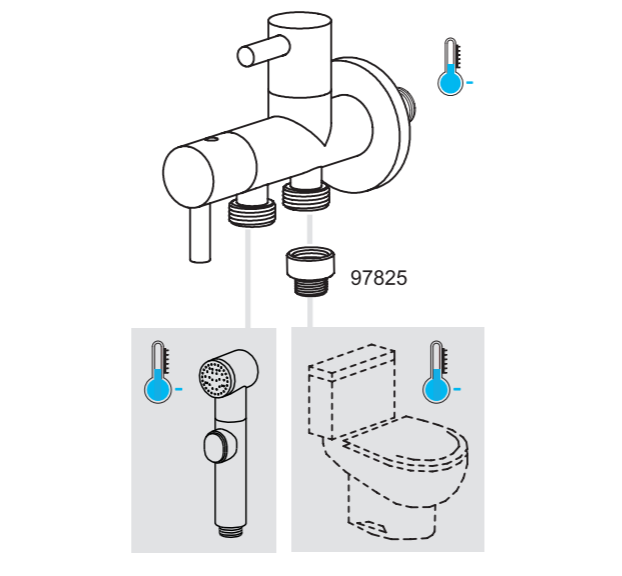
Válvula para ducha higiénica con salida cisterna.  
Shattaf bidet spray with water tank outlet.  
Robinet pour douchette hygiénique et sortie réservoir de chasse d'eau

REF.	€	📦
97802	66,70	6



- Incluye  
Includes / Inclus
- Ref. 61119
  - 1,20m Inox Ref. 97816
  - 1/2" F-3/8" M 97825
  - 98988

Ref. 97802 \*



SHATTAF NINA



Ducha higiénica latón.  
Brass hygienic handshower  
Douchette hygiénique laiton

REF.	€	📦
61131	36,00	20



- Incluye  
Includes / Inclus
- 61132 (100 bar)
  - 98988

SHATTAF OASIS



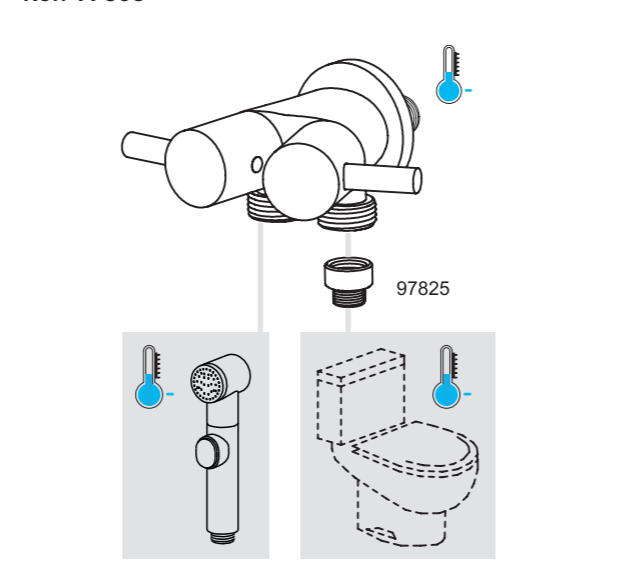
Válvula para ducha higiénica con salida cisterna.  
Shattaf bidet spray with water tank outlet.  
Robinet pour douchette hygiénique et sortie réservoir de chasse d'eau

REF.	€	📦
97803	61,80	6



- Incluye  
Includes / Inclus
- Ref. 61119
  - 1,20m Inox Ref. 97816
  - 1/2" F-3/8" M 97825
  - 98988

Ref. 97803 \*



SHATTAF TOUBKAL



Ducha higiénica ABS.  
ABS hygienic handshower  
Douchette hygiénique ABS

REF.	€	📦
61119	26,20	20



- Incluye  
Includes / Inclus
- 1,20m Inox Ref. 97816
  - Ref. 98343

SHATTAF TOUBKAL



Ducha higiénica ABS.  
ABS hygienic handshower  
Douchette hygiénique ABS

REF.	€	📦
61120	37,20	20



black

SHATTAF SAHARA

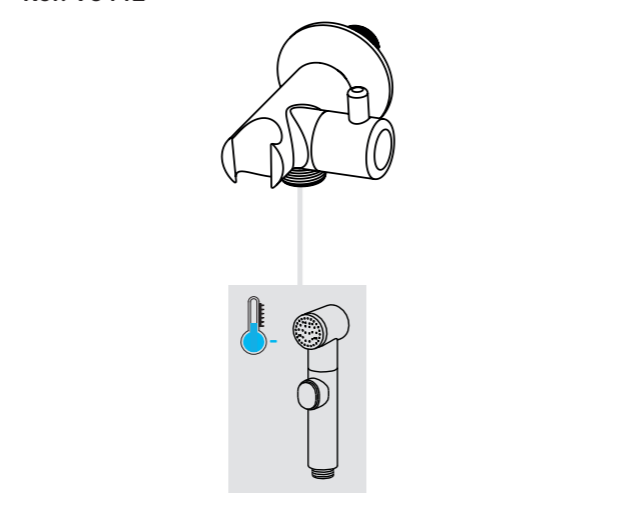


Válvula para ducha higiénica con soporte integrado.  
Shattaf with support included.  
Robinet pour douchette hygiénique avec support intégré

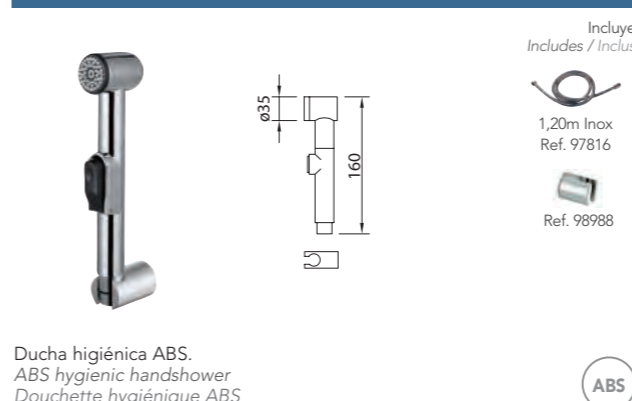
REF.	€	📦
98442	54,70	10



Ref. 98442 \*

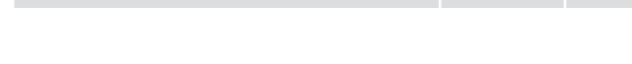


SAHEL HIGIÉNICA

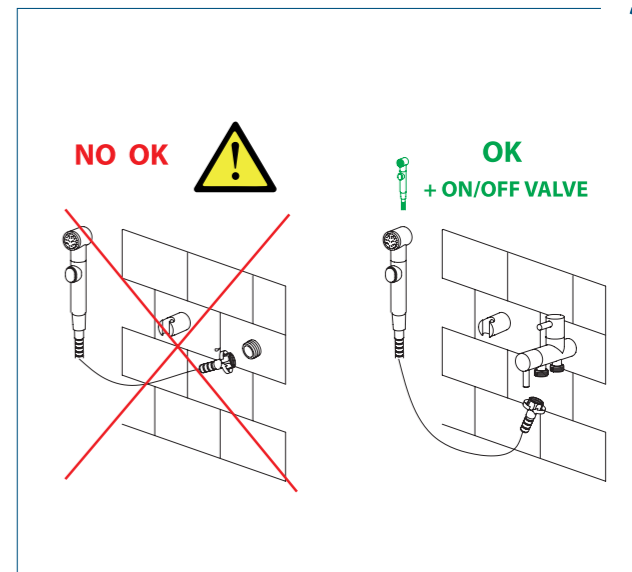


Ducha higiénica ABS.  
ABS hygienic handshower  
Douchette hygiénique ABS

REF.	€	📦
97809	17,70	20



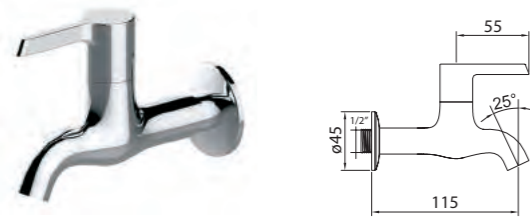
- Incluye  
Includes / Inclus
- 1,20m Inox Ref. 97816
  - Ref. 98988





**GRIFERÍA SIMPLE MURAL / Wall mounted single tap / Robinet simple mural**

DESIGN

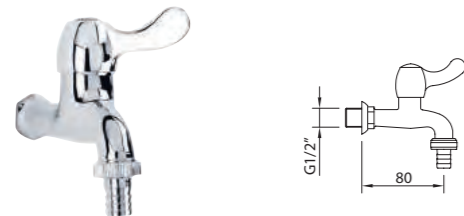


Grifo de pared.  
Wall mounted single tap.  
Robinet

REF.	€	📦
60696	21,70	30



**GRIFERÍA DE FREGADERO Y LAVADERO / Sink and washing-machine tap / Lave-main**



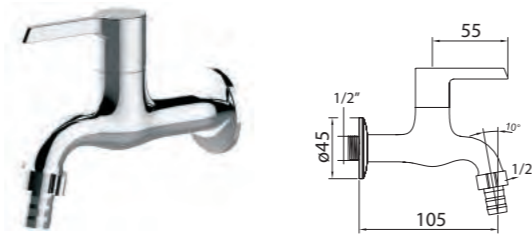
Grifo de pared. Accesorio manguera.  
Wall mounted single tap. Hose fitting.  
Robinet, aérateur. Raccord pour tuyau.

REF.	€	📦
96133	17,70	96



**GRIFERÍA DE FREGADERO Y LAVADERO / Sink and washing-machine tap / Lave-main**

DESIGN



Grifo de pared . Salida 1/2" + accesorio manguera.  
Wall mounted single tap. 1/2" outlet + hose fitting.  
Robinet mural. Sortie 1/2" + raccord pour tuyau

REF.	€	📦
60698	25,70	30



**GRIFO SIMPLE DE PARED / Single washbain wall tap / Lave-main**

START elegance



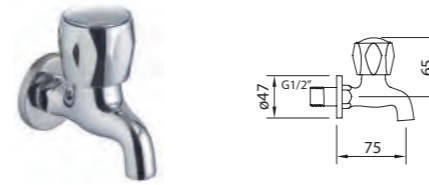
Grifo mural con aireador.  
Wall single basin tap, with aerator.  
Robinet, aérateur

REF.	€	📦
99393	28,40	48



**GRIFERÍA SIMPLE MURAL / Wall mounted single tap / Robinet simple mural**

WITH2 guayama



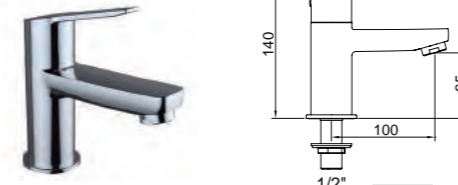
Grifo mural, indice de agua fria.  
Wall mounted single basin faucet, cold water index.  
Robinet

REF.	€	📦
98451	29,10	72



**GRIFO SIMPLE PARA LAVABO / Single washbain tap / Lave-main**

START xtreme



Grifo de repisa con aireador  
Deck mounted single basin tap, with aerator  
Robinet, aérateur

REF.	€	📦
61123	62,20	12

**GRIFO SIMPLE PARA LAVABO / Single washbain tap / Lave-main**

START elegance



Grifo de repisa con aireador  
Deck mounted single basin tap, with aerator  
Robinet, aérateur

REF.	€	📦
99392	37,30	48

**GRIFO SIMPLE PARA LAVABO / Single washbain tap / Lave-main**

PANAM urban



Grifo de repisa con aireador  
Deck mounted single basin tap, with aerator  
Robinet, aérateur

REF.	€	📦
98458	28,40	48



**GRIFO SIMPLE REPISA 40 / Single washbain tap 40 / Robinet simple 40**

WITH2 antigona

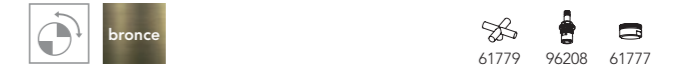


Grifo de repisa con aireador.  
Deck mounted single basin tap, with aerator.  
Robinet lavabo, aérateur, 1/2"

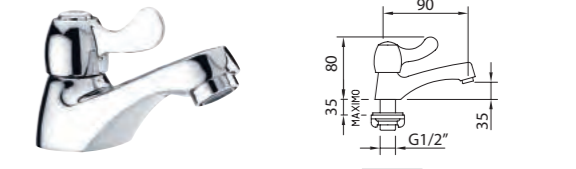
REF.	€	📦
94489	28,40	24



REF.	€	📦
61767	44,00	24



**GRIFO SIMPLE PARA LAVABO / Single washbain tap / Lave-main**



Grifo de repisa con aireador  
Deck mounted single basin tap, with aerator  
Robinet, aérateur

REF.	€	📦
96134	33,30	24

**GRIFO SIMPLE PARA LAVABO / Single washbain tap / Lave-main**

S12 urban



Grifo de repisa con aireador  
Deck mounted single basin tap, with aerator  
Robinet, aérateur

REF.	€	📦
98449	28,40	24

**GRIFERÍA SIMPLE REPISA 35 / Single tap 35 / Robinet simple 35**

WITH2 guayama



Grifo de repisa, con aireador, indice de agua fria.  
Deck mounted single basin faucet, with aerator,  
cold water indice. Robinet, aérateur

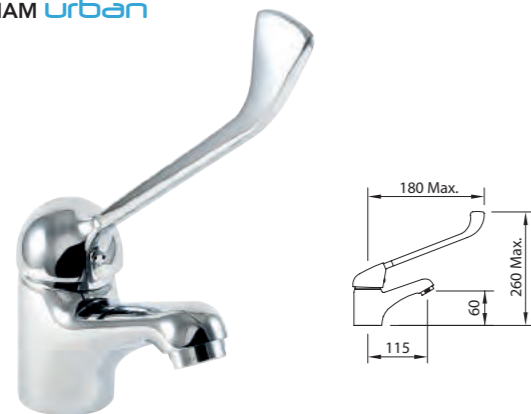
REF.	€	📦
96097	29,10	24





LAVABO CON MANETA GERONTOLÓGICA / Basin mixer with medical lever / Mitigeur lavabo avec manette médicale

PANAM urban



Mezclador con aireador, con palanca gerontológica y flexibles M-10 3/8" x 370 mm.  
Mixer with medical lever operated with aerator, flexible hoses M-10 3/8" x 370 mm.  
Mitigeur lavabo, manette médicale, aérateur, raccords flexibles M-10 3/8" x 370 mm

REF.	€	📦
94694 ACS	64,00	12



FREGADERO MURAL CON MANETA GERONTOLÓGICA / Wall mounted sink mixer with medical lever / Mitigeur évier mural, avec manette médicale

PANAM urban



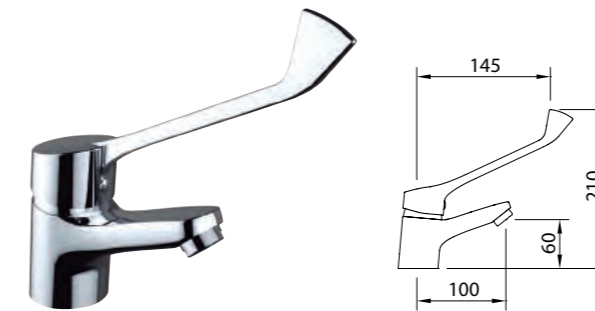
Mezclador mural con aireador, con palanca gerontológica y caño giratorio inferior.  
Wall mounted mixer with medical lever operated with aerator, flower swivel spout  
Mitigeur évier mural, manette médicale, bec orientable façonné, aérateur

REF.	€	📦
97975 ACS	98,70	8



LAVABO CON MANETA GERONTOLÓGICA / Basin mixer with medical lever / Mitigeur lavabo avec manette médicale

S12 urban



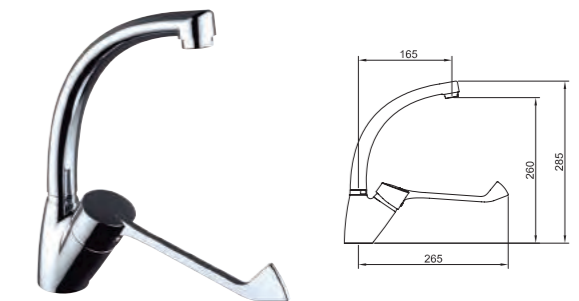
Mezclador con aireador, con palanca gerontológica y flexibles M-10 3/8" x 370 mm.  
Mixer with medical lever operated with aerator, flexible hoses M-10 3/8" x 370 mm.  
Mitigeur lavabo, manette médicale, aérateur, raccords flexibles M-10 3/8" x 370 mm

REF.	€	📦
99214 ACS	64,00	12



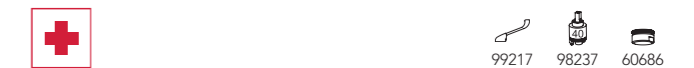
FREGADERO CON MANETA GERONTOLÓGICA / Sink mixer with medical lever / Mitigeur évier avec manette médicale

S12 urban



Fregadero con maneta gerontológica con mezclador con aireador y flexibles M-10 3/8" x 370 mm con palanca gerontológica.  
Sink mixer with medical lever operated with aerator, flexible hoses M-10 3/8" x 370 mm.  
Mitigeur évier, manette médicale, bec orientable façonné, aérateur, raccords flexibles M-10 3/8" x 370 mm

REF.	€	📦
99215 ACS	88,00	8



FREGADERO MURAL CON MANETA GERONTOLÓGICA / Wall mounted sink mixer with medical lever / Mitigeur évier mural, avec manette médicale

S12 urban



Mezclador mural con aireador, con palanca gerontológica y caño giratorio inferior.  
Wall mounted mixer with medical lever operated with aerator, flower swivel spout  
Mitigeur évier mural, manette médicale, bec orientable façonné, aérateur

REF.	€	📦
99216 ACS	104,00	12



MANETA MÉDICA / Medical handle / Manette medical



Para cartucho ø40 / For cartridge ø40 / Pour cartouche ø40

REF.	€	📦
96256	16,00	50
99217	16,00	50

# Complementos y accesorios

## 282 HIDROCLEVER

- 285 ROCIADORES  
*Shower heads / Pompes de douche*
- 292 BRAZOS ROCIADOR  
*Shower arms / Bras de douche*
- 293 CONJUNTOS DE DUCHA  
*Shower kits / Ensembles de douche*
- 294 BARRAS DE DUCHA  
*Sliding bar / Barres de douche*
- 296 CAÑOS *Bath spouts / Becs*
- 296 JETS HIDROMASAJE  
*Body jets / Jets*
- 297 TELÉFONOS DE DUCHA  
*Handsets / Douchettes*
- 303 SOPORTES  
*Wall brackets / Supports*
- 304 FLEXIBLES *Flexibles / Flexibles*
- 306 SALIDAS FLEXO  
*Wall outlets / Sorties flexible*
- 307 CONJUNTOS DE BARRA DUCHA KIT  
*Shower bar set / Colonne de douche*

## 308 ACCESORIOS DE BAÑO

- 310 **xtreme**
- 312 **urban**

## 316 COMPLEMENTOS Y RECAMBIOS

- 318 iKANSAS
- 324 SIFONES *Bottle trap / Siphons*
- 325 VÁLVULAS ESCUADRA  
*Angle valves / Robinets d'équerre*
- 326 DESAGÜES  
*Pop-up wastes / Vidages*
- 328 CARTUCHOS  
*Cartridges / Cartouches*
- 329 AIREADORES *Aerators / Aérateurs*
- 330 RECAMBIOS  
*Spare parts / Pièces de rechange*
- 332 ACCESORIOS COCINA  
*Kitchen accessories  
Accessoires de cuisine*

## 334 BOX Y EXPOSITORES

- 336 CLEVER BOX TERMOSTÁTICO  
*Thermostatic Clever Box  
Clever box Thermostatique*
- 338 CLEVER BOX MONOMANDO  
*Single lever Clever Box  
Clever box mitigeur*
- 340 iCLEVER BOX
- 344 BOX DE SOBREMESA  
*Counter Box  
Box de comptoir*
- 346 EXPOSITORES SOBREMESA  
*Counter displays  
Présentoirs*
- 348 CLEVER MAXI
- 352 CLEVER SLIM

## 354 INFORMACIÓN TÉCNICA

- 356 INFORMACIÓN TÉCNICA  
*Technical information  
Information technique*
- 374 CERTIFICADOS  
*Certificates  
Certificats*

## 376 ÍNDICE DE REFERENCIAS

- 378 ÍNDICE DE REFERENCIAS  
*Item directory  
Index des références*
- 383 CONDICIONES DE VENTA  
*Sales conditions  
Conditions de vente*



# Hidroclever

Un universo de posibilidades.

Sumérgete en el inmenso universo de armonía, equilibrio y bienestar que te ofrece HidroClever.

Clever te abre un abanico de productos para que tu baño sea lo que siempre has imaginado que debería ser, escoge cada uno de los accesorios y combinalos de forma única para obtener tu baño ideal y dedícate tiempo para disfrutar, para relajarte y dejarte llevar en tu Spa urbano.

Ya que los baños no son iguales para todas las personas, combina todas nuestras posibilidades!

*Dive into the vast universe of harmony, balance and relaxation, offered by HidroClever. Clever provides you with a huge range of products for the bathroom you have always imagined, choose each of the accessories and combine them in order to get your ideal bathroom and allow yourself to enjoy it, relax and chill out in your urban Spa.*

*As bathrooms are not the same for everyone, combine all our Clever possibilities!*

*Plongez-vous dans l'immense univers d'harmonie, d'équilibre et bien-être que vous offre HidroClever. Clever vous ouvre un éventail de produits pour que votre salle de bain soit telle que vous l'avez toujours rêvé, choisissez chacun des accessoires et combinez-les de façon unique pour obtenir votre salle de bain idéale et prenez le temps de profiter, de vous détendre et de vous laisser aller dans votre Spa urbain.*

*Puisque les salles de bains ne sont pas les mêmes pour tout le monde, combinez toutes nos possibilités.*



## complementos y accesorios **Hidroclever**

<b>Econature. Sistema de ahorro de agua</b> Water saving system Économisez de l'eau	<b>Cabezal Multifunción</b> Handshower with several functions Douchette avec plusieurs fonctions	<b>Packaging con eurocolgador</b> Retail packaging Emballage avec orifice pour stockage sur broche
<b>Cold Open. Sistema de ahorro de energía</b> Energy saving system Économisez de l'énergie	<b>Aireador orientable</b> Swivel aerator Aérateur orientable	<b>Latón de alta calidad</b> High quality brass Laiton de haute qualité
<b>Sistema de reducción de caudal</b> Flow reduction system Système de réduction de débit	<b>Aireador antivandálico</b> Anti-vandalism aerator Aérateur anti-vandalisme	<b>Material sintético de altas prestaciones</b> Synthetic material with high performances Matériel synthétique hautes performances
<b>Air Advanced. Mezcla aire y agua</b> Air and water mixture Mélange air et eau	<b>Discos cerámicos</b> Ceramic disc Disques céramiques	<b>Grifería de acero inoxidable</b> Stainless steel taps Robinetterie acier inox



**Rociadores**  
Shower heads  
Pommes de douche  
p.285

**Brazos rociador**  
Shower arms  
Bras de douche  
p.292

**Conjuntos de ducha**  
Shower kits  
Ensembles de douche  
p.293

**Barras de ducha**  
Sliding bar  
Barres de douche  
p.294

**Caños**  
Bath spouts  
Becs  
p.296



**Jets hidromasaje**  
Body jets  
Jets  
p.296

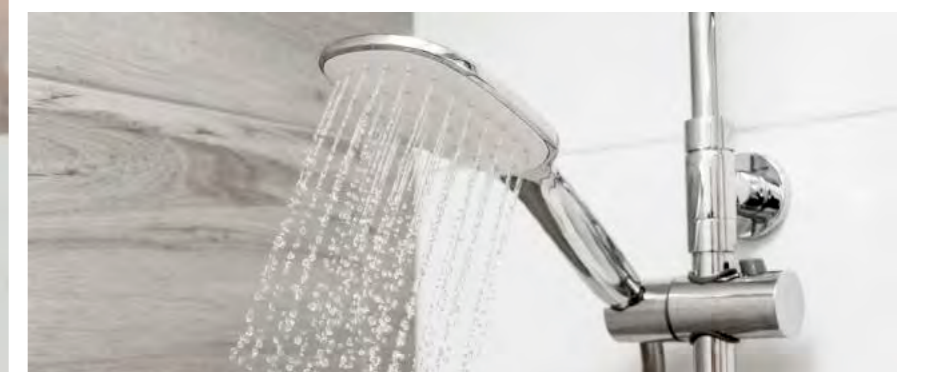
**Teléfonos de ducha**  
Handsets  
Douchettes  
p.297

**Soportes**  
Wall brackets  
Supports  
p.303

**Flexibles**  
Flexibles  
Flexibles  
p.304

**Salidas flexo**  
Wall outlets  
Sorties flexible  
p.306

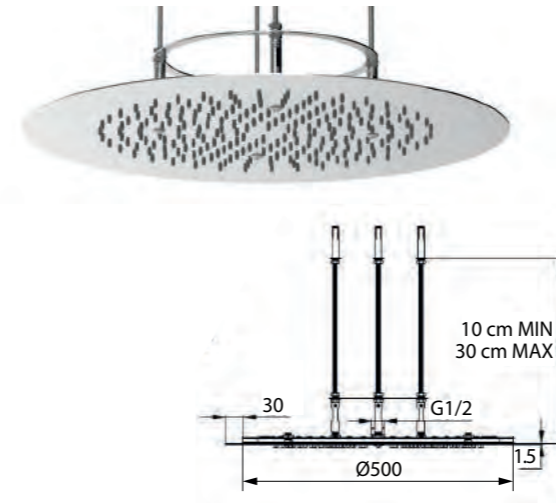
**Conjunto barra ducha kit**  
Shower bar set  
Colonne de douche  
p.307





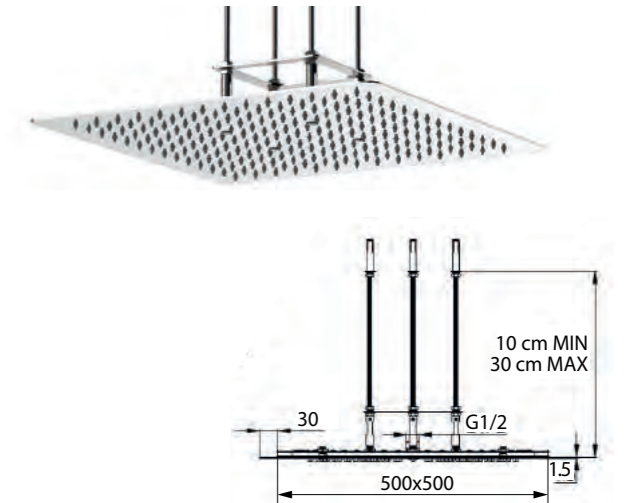
**ROCIADOR DUCHA DE TECHO**  
Roof Mounted shower head / Ciel de douche encastré

**NIAGARA Ø500**  
elegance



REF.	€	
61469	476,70	-

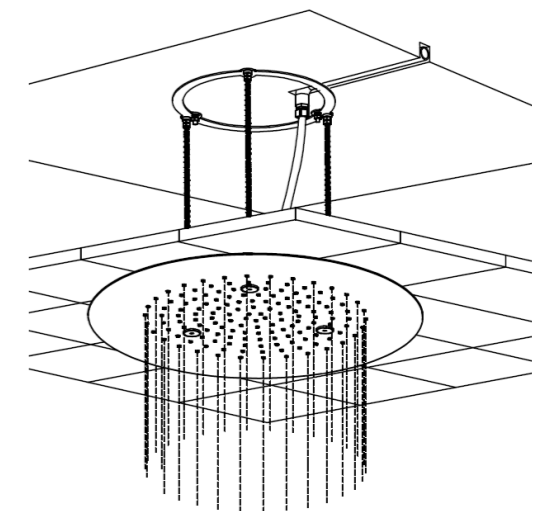
**NIAGARA 500x500**  
xtreme



REF.	€	
61468	491,80	-

La instalación requiere un falso techo, en el cual la distancia entre techo y falso techo es entre 6 y 30 cm (Para más longitud consultar con fábrica).

The installation requires a false ceiling, in which the distance between ceiling and false ceiling is between 6 and 30 cm (For more length, consult the factory).  
L'installation requiert un faux-plafond suspendu, avec une distance entre le plafond et le faux-plafond entre 6 et 30 cm (pour une profondeur supérieure, consulter l'usine).



**50 CM DE ROCIADOR DE GRAN FORMATO**  
Redondo o cuadrado para elegir según el estilo del baño.

**50 cm of large format shower head**  
Round or square to choose according to the bathroom style.

**50 cm de pomme de douche grand format**  
Rond ou carré au choix, selon le style de votre salle de bain.

**100% INTEGRADO EN EL TECHO**  
Acabado enrasado.

**100% integrated into the ceiling**  
Concealed finished.

**100 % intégré dans le plafond**  
Finition plane.

**CAUDAL MÍNIMO DE 16L/MIN A 3 BAR**  
Máximo confort.

**Minimum flow of 16l / min at 3 bar**  
Maximum comfort.

**Débit minimum de 16l/min à 3 bar**  
Confort maximum.

**ACERO INOXIDABLE CALIDAD 304**  
Duradero en el tiempo.

**Stainless steel quality 304**  
Lasting nature.

**Acier inoxydable qualité 304**  
Durable dans le temps.



**Vídeo de uso**  
Video / Vidéo tutorielle



**Vídeo de instalación**  
Video / Vidéo d'installation



**ROCIADOR DUCHA MURAL**  
Wall mounted shower head / Pomme de douche mural

VINCI 550X170



INOX x1

REF.	€	📦
61115	326,40	3

VINCI 550X170



black

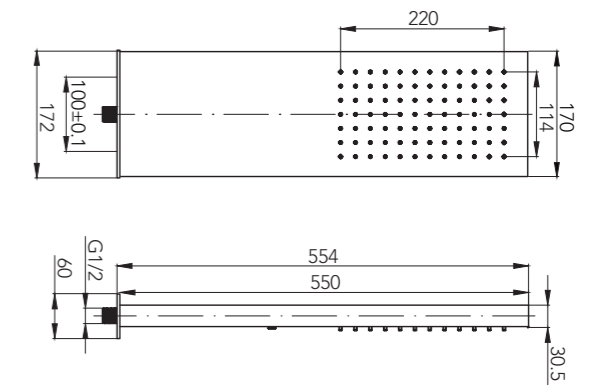
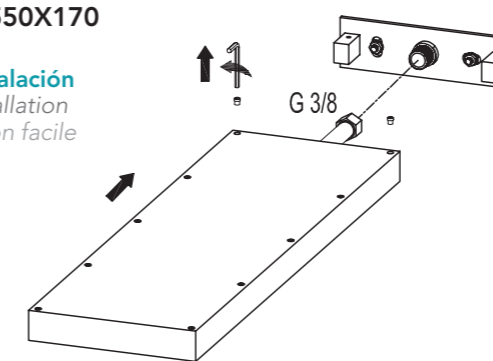
REF.	€	📦
61116	440,20	3

**Rociador ducha mural**

Wall mounted shower head  
Pomme de douche mural

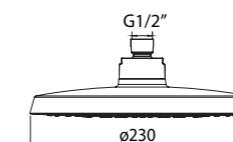
VINCI 550X170

**Fácil instalación**  
Easy installation  
Installation facile



**ROCIADOR DUCHA AUTOLIMPIABLE**  
Autoclean shower head / Pomme de douche autoclean

AUTOCLEAN ø230 mm



ACS ABS

REF.	€	📦
60305	64,90	1

**Rociador AutoClean**  
(Autolimpiable)

Autoclean shower head  
Pomme de douche autoclean

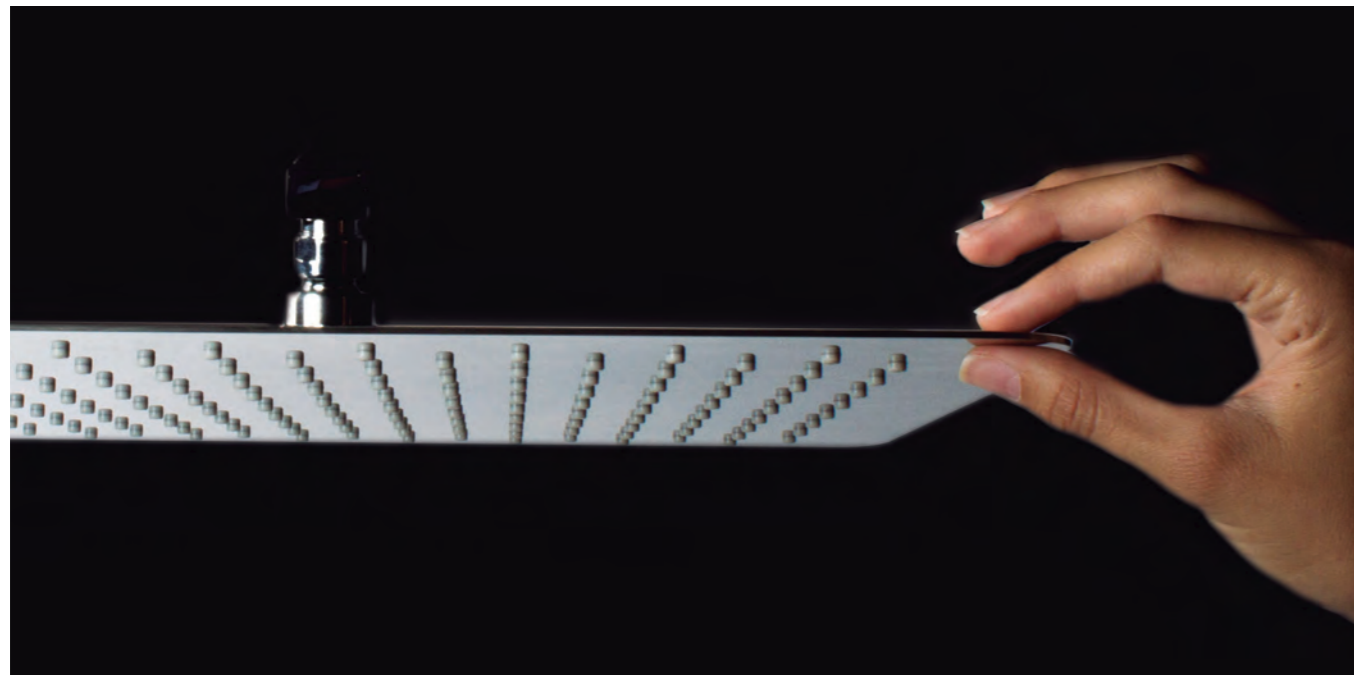


El rociador Auto limpiable evita que se taponen los orificios de salida de agua a través de un sistema interno por agujas.

The shower rain self-cleaning avoids the water outlets to be blocked due to an internal system with needles.  
La pomme de douche autonettoyante évite l'entartrage des jets d'eau, grâce à un dispositif intégré qui combine gravité et pression d'eau pour nettoyer les orifices.

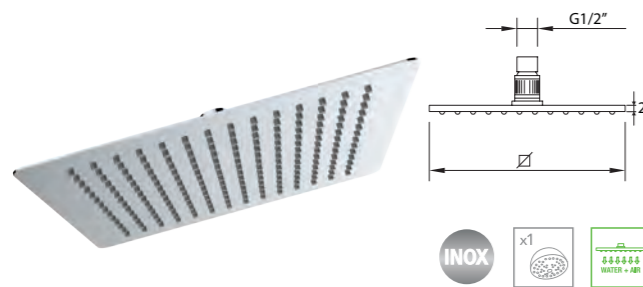
El sistema consigue mantener la trayectoria original de la salida del agua ofreciendo una sensación natural de lluvia.

The system maintains the original water trajectory offering a natural rain sensation.  
Ce dispositif permet au jet d'eau de conserver sa trajectoire originale vous offrant une sensation de pluie naturelle en permanence.



**ROCIADOR DUCHA**  
Shower head / Pomme de douche

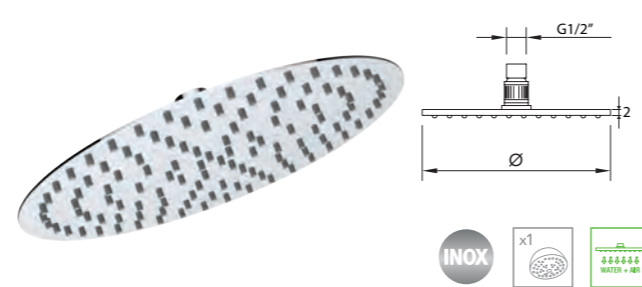
**SLIM INOX AIR**



	REF.	ECO 9l/min	€	📦
400x400 mm	99688	ECO 9l/min	205,40	8
300x300 mm	99693	ECO 9l/min	112,90	8
250x250 mm	99692	ECO 9l/min	81,80	10
200x200 mm	99600	ECO 9l/min	61,30	10

**ROCIADOR DUCHA**  
Shower head / Pomme de douche

**SLIM INOX AIR**



	REF.	ECO 9l/min	€	📦
Ø400 mm	99689	ECO 9l/min	205,40	8
Ø300 mm	99691	ECO 9l/min	112,90	8
Ø250 mm	99690	ECO 9l/min	81,80	10
Ø200 mm	99603	ECO 9l/min	61,30	10

**ROCIADOR DUCHA**  
Shower head / Pomme de douche

**SLIM INOX AIR 300X300 mm**



REF.	€	📦
61869	152,50	8

**ROCIADOR DUCHA**  
Shower head / Pomme de douche

**SLIM INOX AIR Ø300 mm**

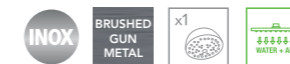
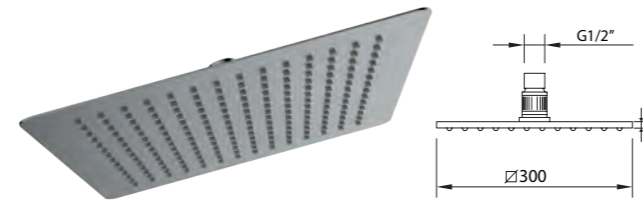


REF.	€	📦
61870	152,50	8

**ROCIADOR DUCHA**  
Shower head / Pomme de douche

**SLIM INOX AIR 300X300 mm**

Disponibilidad segundo semestre 2023  
Availability second semester 2023  
Disponible deuxième semestre 2023

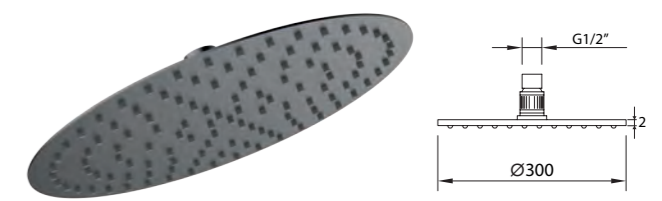


REF.	€	📦
61962	180,60	8

**ROCIADOR DUCHA**  
Shower head / Pomme de douche

**SLIM INOX AIR Ø300 mm**

Disponibilidad segundo semestre 2023  
Availability second semester 2023  
Disponible deuxième semestre 2023

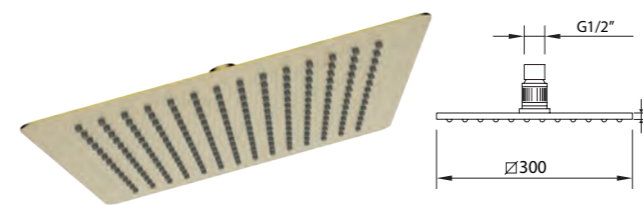


REF.	€	📦
61964	180,60	8

**ROCIADOR DUCHA**  
Shower head / Pomme de douche

**SLIM INOX AIR 300X300 mm**

Disponibilidad segundo semestre 2023  
Availability second semester 2023  
Disponible deuxième semestre 2023

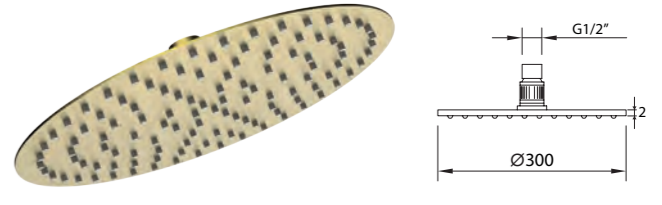


REF.	€	📦
61963	180,60	8

**ROCIADOR DUCHA**  
Shower head / Pomme de douche

**SLIM INOX AIR Ø300 mm**

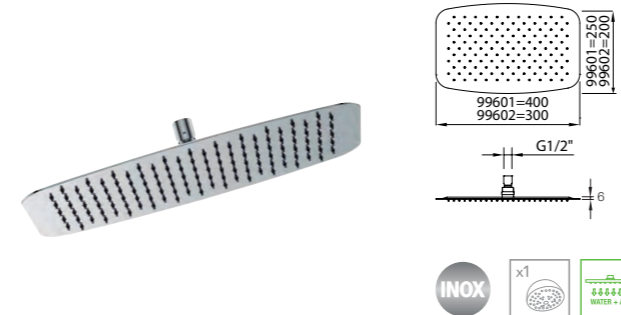
Disponibilidad segundo semestre 2023  
Availability second semester 2023  
Disponible deuxième semestre 2023



REF.	€	📦
61965	180,60	8

**ROCIADOR DUCHA**  
Shower head / Pomme de douche

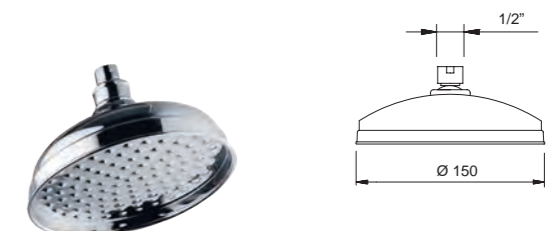
**SLIM INOX AIR**



	REF.	ECO 9l/min	€	📦
400x250 mm	99601	ECO 9l/min	184,10	5
300x200 mm	99602	ECO 9l/min	111,10	8

**ROCIADOR DUCHA**  
Shower head / Pomme de douche

**TAMPA Ø150 mm**



REF.	€	📦
96437	90,70	10

**ROCIADOR DUCHA**  
Shower head / Pomme de douche

HEXAGON AIR ø230 mm



REF.	€	📦
60306	39,10	10

**ROCIADOR DUCHA**  
Shower head / Pomme de douche

STYLE AIR 240x190 mm



REF.	€	📦
99606	40,90	10

**ROCIADOR DUCHA**  
Shower head / Pomme de douche

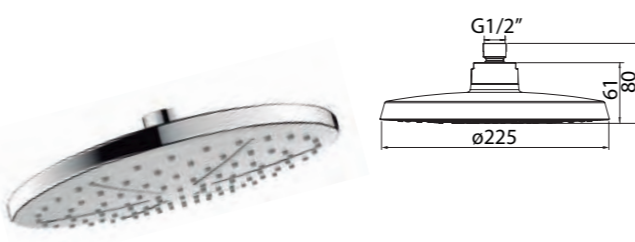
UP! Urban SLIM ø250 mm



REF.	€	📦
61046	47,10	10

**ROCIADOR DUCHA**  
Shower head / Pomme de douche

SYVARI EVO AIR ø225 mm



REF.	€	📦
60301	39,10	10

**ROCIADOR DUCHA**  
Shower head / Pomme de douche

ROUND AIR ø120 mm



REF.	€	📦
99604	25,70	10

**ROCIADOR DUCHA**  
Shower head / Pomme de douche

UP! Urban SLIM ø250 mm



REF.	€	📦
61047	64,00	10

**ROCIADOR DUCHA**  
Shower head / Pomme de douche

SAONA SLIM 250x250 mm



REF.	€	📦
61049	56,00	10

**ROCIADOR DUCHA**  
Shower head / Pomme de douche

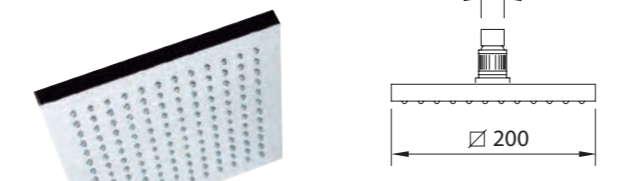
TREND 260x190 mm



REF.	€	📦
99608	48,90	10

**ROCIADOR DUCHA**  
Shower head / Pomme de douche

KUBE 200x200 mm



REF.	€	📦
98672	46,20	10

**ROCIADOR CON BRAZO DE DUCHA** / Shower head with shower arm / Pomme de douche avec bras

ZANZIBAR ø80 mm



REF.	€	📦
96141	27,50	50

**ROCIADOR DUCHA**  
Shower head / Pomme de douche

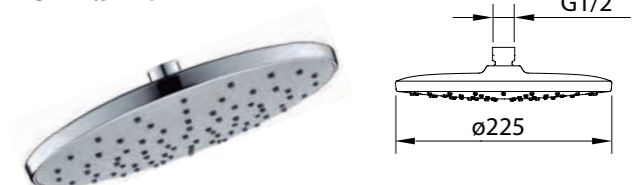
NINE xtreme 260x190 mm



REF.	€	📦
60796	65,80	10

**ROCIADOR DUCHA**  
Shower head / Pomme de douche

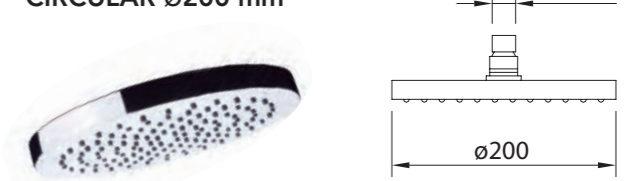
CITY ø225 mm



REF.	€	📦
99607	37,30	10

**ROCIADOR DUCHA**  
Shower head / Pomme de douche

CIRCULAR ø200 mm



REF.	€	📦
98518	46,20	10

**ROCIADOR DUCHA**  
Shower head / Pomme de douche

ZANZIBAR ø80 mm



REF.	€	📦
96114	17,70	50

**BRAZO ROCIADOR MURAL**  
Wall mounted shower arm / Bras de douche mural

LUZIA 330 mm



Brazo para cabezal de ducha, latón. Pared.  
Shower arm, brass. Wall.  
Bras pour tête de douche, laiton. Mur.



REF.	€	📦
96153	43,10	50

**BRAZO ROCIADOR MURAL**  
Wall mounted shower arm / Bras de douche mural

LUZIA 330 mm



Brazo para cabezal de ducha, latón. Pared.  
Shower arm, brass. Wall.  
Bras pour tête de douche, laiton. Mur.



REF.	€	📦
61114	58,20	50

**BRAZO ROCIADOR MURAL**  
Wall mounted shower arm / Bras de douche mural

LUZIA 330 mm

Disponibilidad segundo semestre 2023  
Availability second semester 2023 / Disponible deuxième semestre 2023



Brazo para cabezal de ducha, latón. Pared.  
Shower arm, brass. Wall.  
Bras pour tête de douche, laiton. Mur.



REF.	€	📦
61966	69,00	50

**BRAZO ROCIADOR MURAL**  
Wall mounted shower arm / Bras de douche mural

LUZIA 330 mm

Disponibilidad segundo semestre 2023  
Availability second semester 2023 / Disponible deuxième semestre 2023



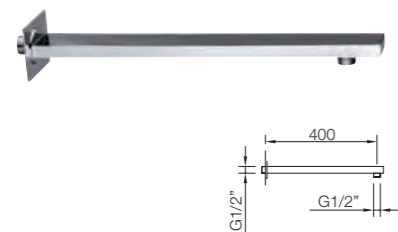
Brazo para cabezal de ducha, latón. Pared.  
Shower arm, brass. Wall.  
Bras pour tête de douche, laiton. Mur.



REF.	€	📦
61967	69,00	50

**BRAZO ROCIADOR MURAL**  
Wall mounted shower arm / Bras de douche mural

BIMINI 400 mm



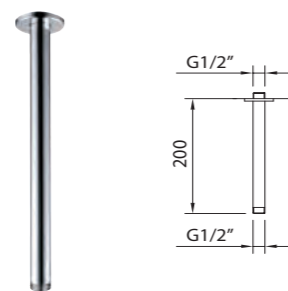
Brazo para cabezal de ducha, latón. Pared.  
Shower arm, brass. Wall.  
Bras pour tête de douche, laiton. Mur.



REF.	€	📦
98000	68,40	15

**BRAZO ROCIADOR TECHO**  
Shower arm. Roof / Bras de douche. Toit

ROOF 200 mm



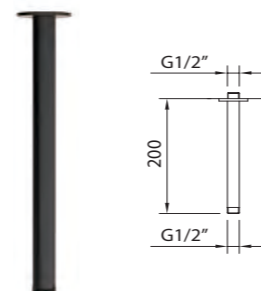
Brazo para cabezal de ducha, latón. Techo.  
Shower arm, brass. Roof.  
Bras pour tête de douche, laiton. Toit.



REF.	€	📦
98005	21,30	20

**BRAZO ROCIADOR TECHO**  
Shower arm. Roof / Bras de douche. Toit

ROOF 200 mm



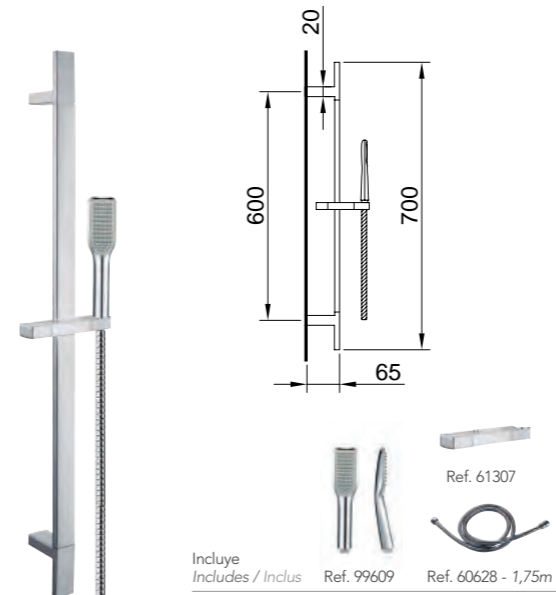
Brazo para cabezal de ducha, latón. Techo.  
Shower arm, brass. Roof.  
Bras pour tête de douche, laiton. Toit.



REF.	€	📦
61868	28,80	20

**CONJUNTO BARRA DUCHA**  
Sliding bar set / Ensemble barre de douche

TREND 30x10x700 mm



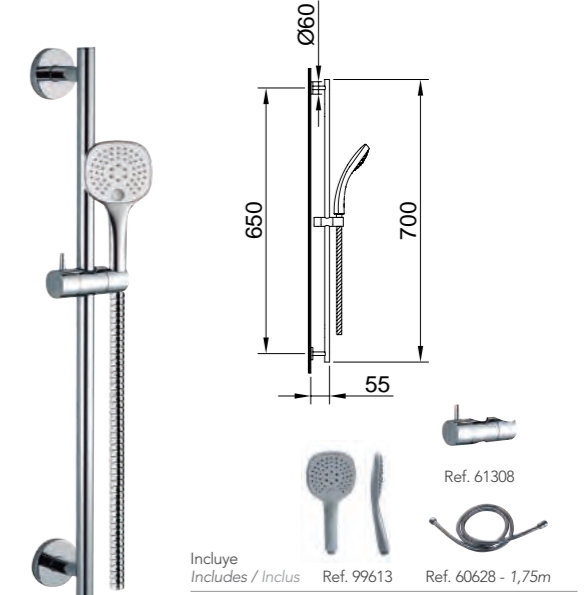
Incluye / Includes / Inclus Ref. 99609 Ref. 60628 - 1,75m



REF.	€	📦
99626	91,60	10

**CONJUNTO BARRA DUCHA**  
Sliding bar set / Ensemble barre de douche

STYLE Ø19x700 mm



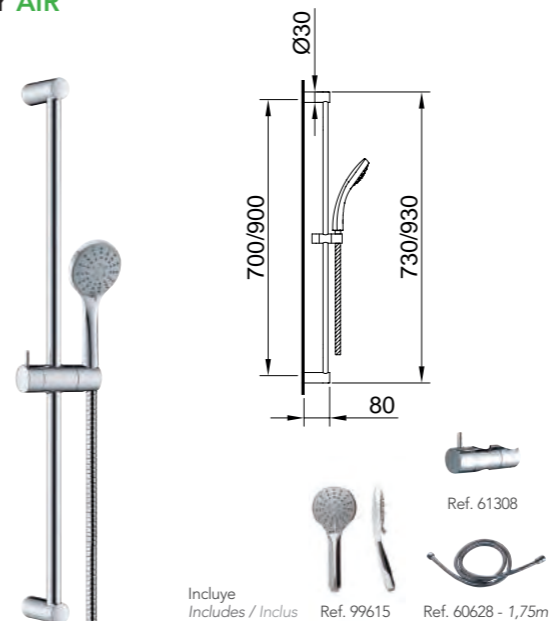
Incluye / Includes / Inclus Ref. 99613 Ref. 60628 - 1,75m



REF.	€	📦
99627	86,20	15

**CONJUNTO BARRA DUCHA**  
Sliding bar set / Ensemble barre de douche

CITY AIR



Incluye / Includes / Inclus Ref. 99615 Ref. 60628 - 1,75m



REF.	€	📦
ø19x730 mm 99624	66,70	15
ø19x930 mm 99625	72,00	15

**CONJUNTO BARRA DUCHA**  
Sliding bar set / Ensemble barre de douche

MAR Ø19 x 700 mm



Incluye / Includes / Inclus Ref. 61143 Ref. 61147 - 1,75m



REF.	€	📦
61149	75,60	-
61148*	74,70	12*

\* Pack indivisible de 12 unidades  
Indivisible Packaging of 12 units  
Pack indivisible de 12 unités

**CONJUNTO BARRA DUCHA**  
Sliding bar set / Ensemble barre de douche

SYVARI  $\varnothing 20 \times 820$  mm



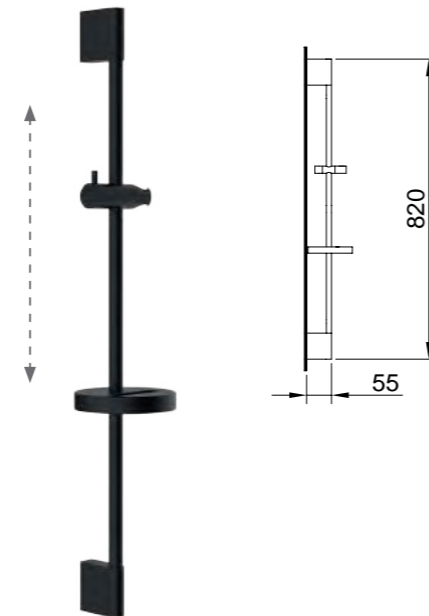
\* Pack indivisible de 12 unidades  
Indivisible Packaging of 12 units / Pack indivisible de 12 unités

REF.	€	📦
98891	67,50	1
98886*	66,70	12*

**CONJUNTO BARRA DUCHA**  
Sliding bar set / Ensemble barre de douche

SYVARI BLACK  $\varnothing 20 \times 820$  mm

**NEW**

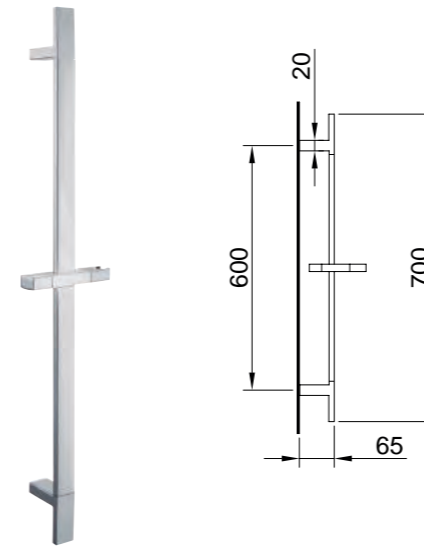


black

REF.	€	📦
61933	49,00	1

**BARRA DUCHA**  
Sliding bar / Barre de douche

TREND  $30 \times 10 \times 700$  mm



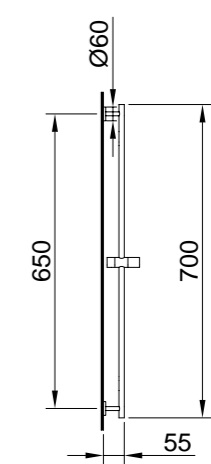
Incluye / Includes / Inclus Ref. 61307

ABS

REF.	€	📦
99620	70,70	10

**BARRA DUCHA**  
Sliding bar / Barre de douche

STYLE  $\varnothing 19 \times 700$  mm



Incluye / Includes / Inclus Ref. 61308

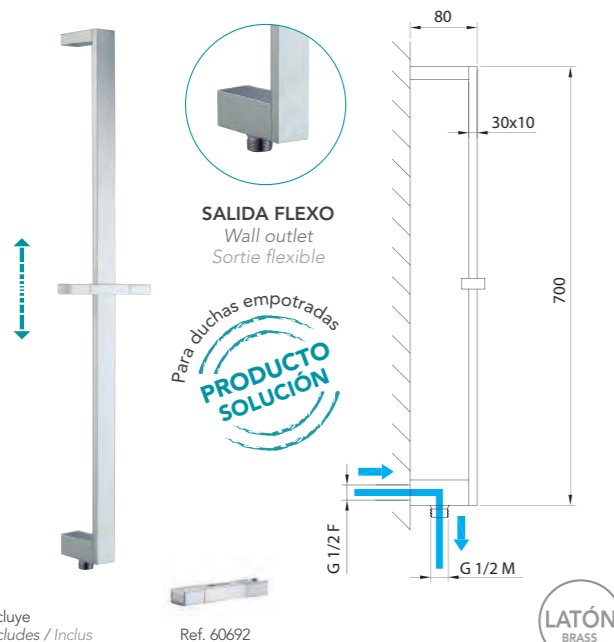
ABS

REF.	€	📦
99621	44,00	15

Barras de ducha / Sliding bars / Barres de douche

**BARRA DUCHA EMPOTRADA**  
Concealed sliding bar / Barre de douche encastré

TREND  $30 \times 10 \times 700$  mm



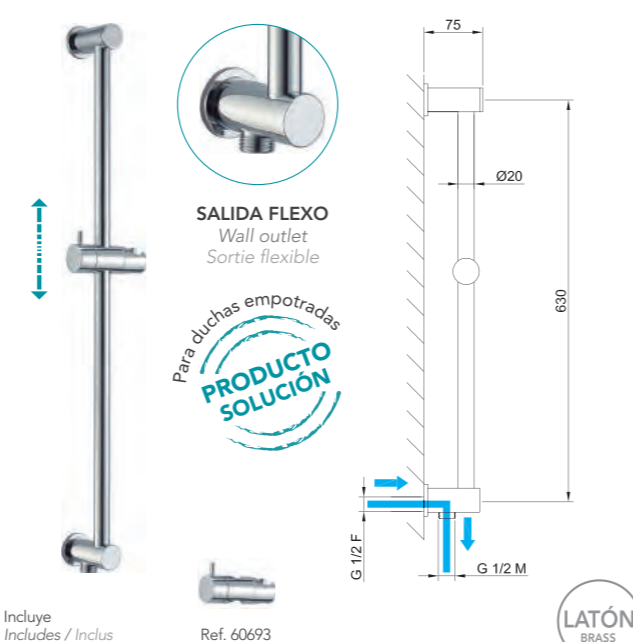
Incluye / Includes / Inclus Ref. 60692

LATÓN  
BRASS  
LAITON

REF.	€	📦
60690	117,40	10

**BARRA DUCHA EMPOTRADA**  
Concealed sliding bar / Barre de douche encastré

CITY  $\varnothing 20 \times 715$  mm



Incluye / Includes / Inclus Ref. 60693

LATÓN  
BRASS  
LAITON

REF.	€	📦
60691	112,00	15

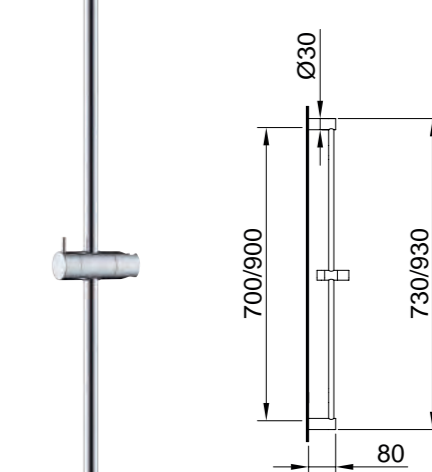


60690  
TREND  
Conjunto de barra ducha  
Sliding bar set  
Ensemble barre de douche

SALIDA FLEJO  
Wall outlet  
Sortie flexible

**BARRA DUCHA**  
Sliding bar / Barre de douche

CITY



Incluye / Includes / Inclus Ref. 61308

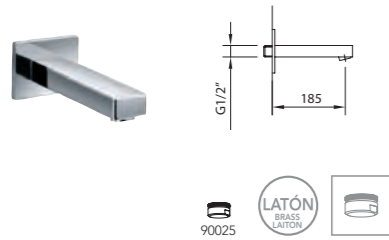
ABS

REF.	€	📦
99618	43,10	15
99619	45,30	15

# Caños empotrar / Bath spouts / Becs baignoire

## CAÑO MURAL / Bath spout / Bec

### BIMINI 185 mm



REF.	€	📦
97999	66,70	20

## CAÑO MURAL / Bath spout / Bec

### MIKURA 170 mm



REF.	€	📦
97368	43,10	10

## CAÑO MURAL / Bath spout / Bec

### CAIMAN 185 mm



REF.	€	📦
98004	36,90	20

## CAÑO MURAL / Bath spout / Bec

### CAIMAN 185 mm NEW



REF.	€	📦
61867	49,80	20

# Jets hidromasaje / Body jets / Jets

## JETS HIDROMASAJE / Body jets / Jets

### SQUARE 48x48 mm 6 l/m - 3 bar



x2

Cuadrado, 2 piezas. Orientable  
Square, 2 pieces. Articulated  
Carré, 2 pièces. Orientable

REF.	€	📦
98440	90,70	10

## JETS HIDROMASAJE / Body jets / Jets

### ROUND ø60 mm 6 l/m - 3 bar



x2

Redondo, 2 piezas. Orientable  
Round, 2 pieces. Articulated  
Round, 2 pièces. Orientable

REF.	€	📦
98441	85,30	10

# Teléfono duchas / Handsets / Douchette

## TechAIR

**-30%**  
Water reduce



Los teléfonos de ducha Clever usan la tecnología AIR Advanced. Inyectando aire antes de la salida del agua, se consigue dar volumen a las gotas obteniendo una sensación más suave y confortable en la ducha.

Clever handsets use the advanced technology AIR Advanced. Mixing air with the incoming water reduces the water consumption at least 30%.

Les douchettes Clever sont équipées de la technologie AIR Advanced la plus avancée. L'injection d'air avant la sortie d'eau permet de donner du volume aux gouttes, et d'obtenir une sensation plus douce et confortable sous la douche.



## 5 Funciones DUCHA 5 POSICIONES, ABS CROMADO Multi-function rub clean handset, chromed ABS Douchette 5 positions, ABS chromé



### DUCHA / Handset / Douchette

#### HEXAGON AIR 5F / ø100 mm



REF.	€	📦
60307	19,10	25

### DUCHA / Handset / Douchette

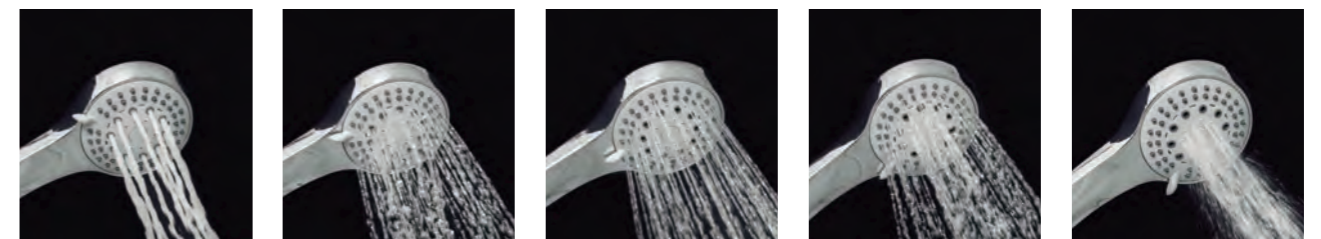
#### TANGANYKA 5F / ø100 mm



REF.	€	📦
97994	28,90	25

## 5 Funciones Ejemplo de teléfono ducha 5 funciones Example of 5 functions handset / Exemple de douchette 5 fonctions

5F - Tanganyka (Ref.97994)



🧼 Espuma / Foam / Mousseur
☁️ Lluvia / Rain / Pluie
👉 Masaje / Massage / Massage
🌫️ Niebla / Fog / Brume
🚿 Spray / Spray / Spray



**3** Funciones  
**DUCHA 3 POSICIONES, ABS CROMADO**  
Multi-function rub clean handset, chromed ABS  
Douchette 3 positions, ABS chromé



DUCHA / Handset / Douchette

BEAM 3F / ø120 mm



Con salida de agua a alta presión vaporizada.  
High pressure outlet with spray water sensation.  
Avec sortie d'eau à haute pression vaporisée.

REF.	ECO 9l/min	€	📦
60304	ECO 9l/min	30,60	25

DUCHA / Handset / Douchette

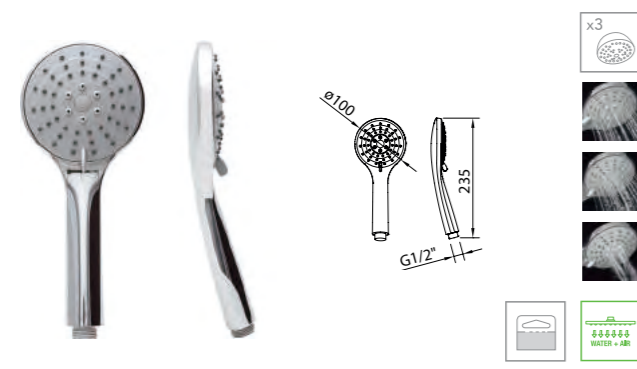
STYLE 3F / 120x120 mm



REF.	ECO 9l/min	€	📦
99613	ECO 9l/min	28,90	25

DUCHA / Handset / Douchette

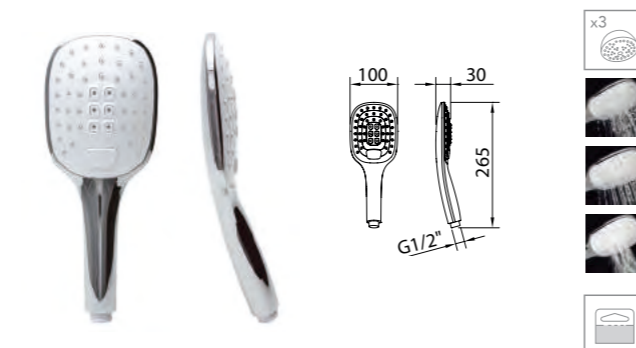
CITY AIR 3F / ø100 mm



REF.	ECO 9l/min	€	📦
99615	ECO 9l/min	17,30	25

DUCHA / Handset / Douchette

STYLE 3F / 100x120 mm



REF.	ECO 9l/min	€	📦
99610	ECO 9l/min	32,90	25

DUCHA / Handset / Douchette

SYVARI 3F / ø100 mm

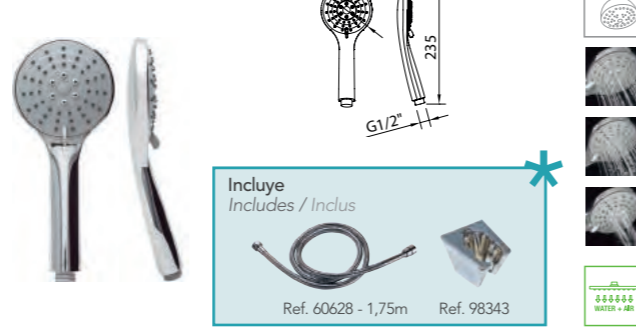


\* Pack indivisible de 16 unidades  
Indivisible Packaging of 16 units / Pack indivisible de 16 unités

REF.	ACS	ECO 9l/min	€	📦
98884	ACS	ECO 9l/min	19,10	1
98885*	ACS	ECO 9l/min	18,20	16*

KIT DE DUCHA / Shower set / Douche kit

CITY AIR 3F / ø100 mm



REF.	ECO 9l/min	€	📦
61837	ECO 9l/min	29,30	25



DUCHA / Handset / Douchette

VELVET 3F / 115x115 mm

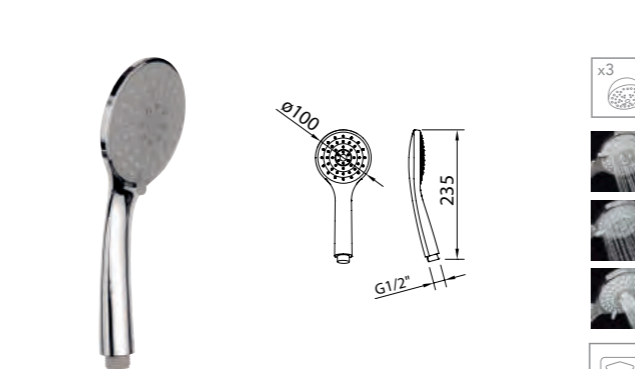


Disponibilidad segundo semestre 2023  
Availability second semester 2023 / Disponible deuxième semestre 2023

REF.	ECO 9l/min	€	📦
61968	ECO 9l/min	34,70	-

DUCHA / Handset / Douchette

VOGUE 3F / ø100 mm



REF.	ECO 9l/min	€	📦
61875	ECO 9l/min	19,10	25

DUCHA / Handset / Douchette

UP! urban 3F / ø110 mm



REF.	ECO 9l/min	€	📦
61043	ECO 9l/min	21,70	25

DUCHA / Handset / Douchette

VELVET 3F / 115x115 mm

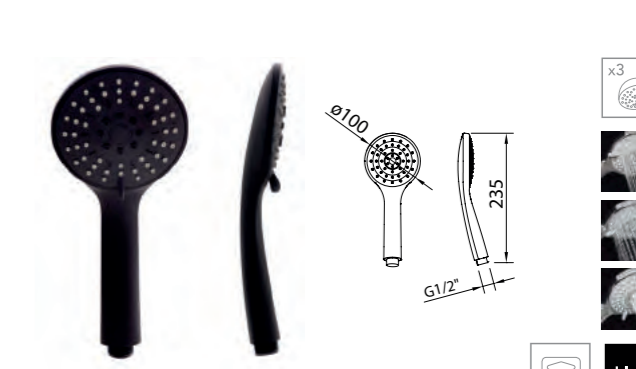


Disponibilidad segundo semestre 2023  
Availability second semester 2023 / Disponible deuxième semestre 2023

REF.	ECO 9l/min	€	📦
61969	ECO 9l/min	34,70	-

DUCHA / Handset / Douchette

VOGUE 3F / ø100 mm



REF.	ECO 9l/min	€	📦
61876	ECO 9l/min	25,80	25

DUCHA / Handset / Douchette

UP! urban 3F / ø110 mm



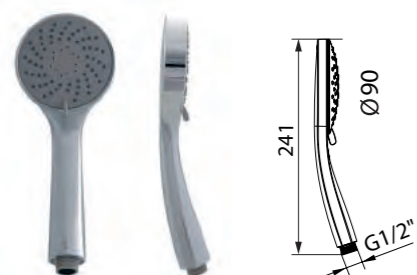
REF.	ECO 9l/min	€	📦
61044	ECO 9l/min	29,30	25

**3** **Funciones**  
**DUCHA 3 POSICIONES, ABS CROMADO**  
 Multi-function rub clean handset, chromed ABS  
 Douchette 3 positions, ABS chromé



**DUCHA / Handset / Douchette**

**MAR 3F / Ø90 mm**



61142 \*

\* Pack indivisible de 16 unidades  
 Indivisible Packaging of 16 units / Pack indivisible de 16 unités

REF.	ACS	NF	IZ	ECO 9l/min	€	📦
61143	ACS	NF	IZ	ECO 9l/min	25,70	25
61142*	ACS	NF	IZ	ECO 9l/min	24,90	16*

**DUCHA / Handset / Douchette**

**ALP 3F / 110x100 mm**



61144 \*

\* Pack indivisible de 8 unidades  
 Indivisible Packaging of 8 units / Pack indivisible de 8 unités

REF.	ACS	NF	IZ	ECO 9l/min	€	📦
61145	ACS	NF	IZ	ECO 9l/min	37,30	25
61144*	ACS	NF	IZ	ECO 9l/min	36,40	8*

**1** **Función**  
**DUCHA 1 POSICIÓN, ABS CROMADO**  
 Single-function rub clean handset, chromed ABS  
 Douchette 1 position, ABS chromé



**KIT DE DUCHA / Shower set / Douche kit**

**FENI 1F / Ø90 mm**



REF.	ACS	€	📦
61574	ACS	16,90	25

**DUCHA / Handset / Douchette**

**STYLE AIR 1F / 120x120 mm**



REF.	€	📦
99612	25,70	25



**DUCHA / Handset / Douchette**

**STYLE AIR 1F / 100x120 mm**



REF.	€	📦
99611	19,10	25

**DUCHA / Handset / Douchette**

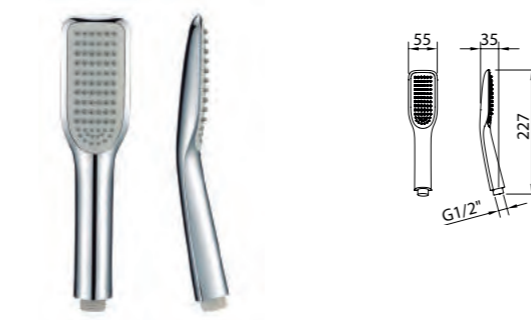
**UP! urban 1F / Ø80 mm**



REF.	€	📦
61045	9,30	25

**DUCHA / Handset / Douchette**

**TREND 1F / 55x100 mm**



REF.	€	📦
99609	16,90	25

**DUCHA / Handset / Douchette**

**CITY AIR 1F / Ø100 mm**



REF.	€	📦
99614	16,90	25

**DUCHA / Handset / Douchette**

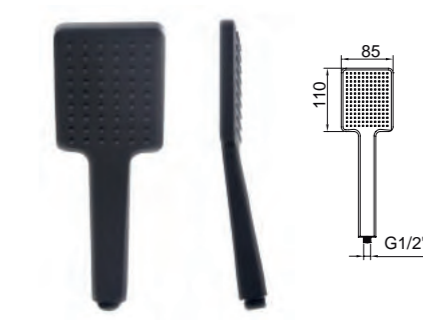
**UP! urban 1F / Ø80 mm**



REF.	€	📦
61874	12,40	25

**DUCHA / Handset / Douchette**

**NINE xtreme 1F / 85x110 mm**

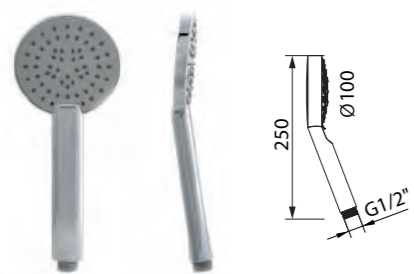


REF.	€	📦
60797	22,60	25



DUCHA / Handset / Douchette

POL 1F / Ø100 mm



61140 \*

\* Pack indivisible de 16 unidades  
Indivisible Packaging of 16 units / Pack indivisible de 16 unités

REF.	€	📦
61141 ACS NF ECO 9l/min	16,00	25
61140* ACS NF IZ ECO 9l/min	15,10	16*

DUCHA / Handset / Douchette

NF 1F / Ø80 mm



REF.	€	📦
99129 ACS NF	18,60	25

DUCHA / Handset / Douchette

NANKAI 1F / Ø90 mm



REF.	€	📦
97142	16,90	25

DUCHA / Handset / Douchette

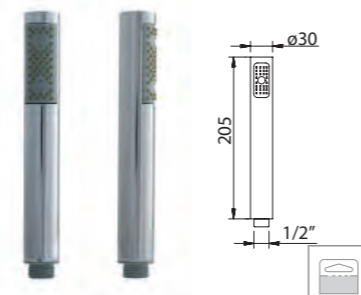
S12 urban 1F / Ø70 mm



REF.	€	📦
98342 ACS	8,20	25

DUCHA / Handset / Douchette

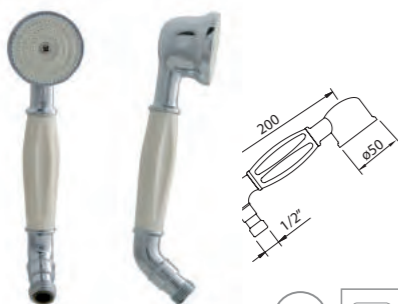
CAIMAN 1F



REF.	€	📦
90796	13,70	25

DUCHA / Handset / Douchette

ANTIGONA 1F / Ø50 mm



REF.	€	📦
90758	20,40	25

DUCHA / Handset / Douchette

ANTIGONA 1F / Ø75 mm **NEW**



Acabado en bronce.  
Bronze finish. / Finition bronze.

REF.	€	📦
61776	58,70	-

DUCHA / Handset / Douchette

MARINA 1F



REF.	€	📦
96786	23,10	25

SOPORTE ARTICULADO

Articulated holder  
Support douchette orientable

ANTIGONA



Latón cromado  
Chromed brass / Laiton chromé

REF.	€	📦
96159	13,20	50

SOPORTE ARTICULADO

Articulated holder  
Support douchette orientable

HABANA xtreme



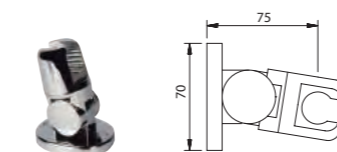
ABS cromado  
Chromed ABS / ABS chromé

REF.	€	📦
98208	6,00	30

SOPORTE ARTICULADO

Articulated holder  
Support douchette orientable

HABANA



ABS cromado  
Chromed ABS / ABS chromé

REF.	€	📦
90011	4,60	50

SOPORTE ARTICULADO

Articulated holder  
Support douchette orientable

ANTIGONA **NEW**



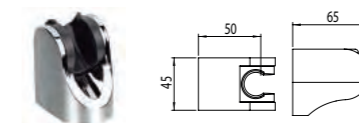
Acabado en bronce.  
Bronze finish. / Finition bronze.

REF.	€	📦
61774	26,50	-

SOPORTE ARTICULADO

Articulated holder  
Support douchette orientable

START



ABS cromado  
Chromed ABS / ABS chromé

REF.	€	📦
60311	6,00	30

SOPORTE FIJO

Fix holder  
Support douchette fixe

S12



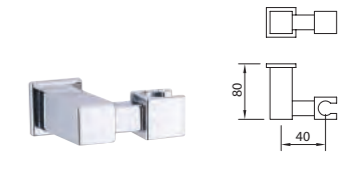
ABS cromado, 2 posiciones  
Chromed ABS, 2 positions / ABS chromé, 2 positions

REF.	€	📦
98343	3,10	30

SOPORTE ARTICULADO

Articulated holder  
Support douchette orientable

SAONA



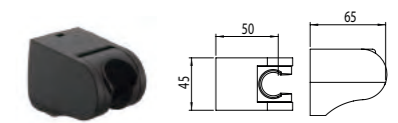
ABS cromado  
Chromed ABS / ABS chromé

REF.	€	📦
96413	8,40	50

SOPORTE ARTICULADO

Articulated holder  
Support douchette orientable

START



ABS

black

REF.	€	📦
61056	8,00	30

FLEXO DUCHA / Hose / Flexible

BLACK HOSE 1,75 m



PVC. Acabado en negro.  
PVC. Black finish.  
PVC. Finition noir

black

REF.	€	📦
60795	29,30	50

FLEXO DUCHA / Hose / Flexible

SILVER HOSE MAR 1,75 m



61146 \*

PVC. Acabado en plata.  
PVC. Silver finish.  
PVC. Finition argent

\* Pack indivisible de 10 unidades  
Indivisible Packaging of 10 units / Pack indivisible de 10 unités

REF.	€	📦
61147	21,30	1
61146*	20,40	10*

FLEXO DUCHA / Hose / Flexible



INOX

REF.	€	📦
97816 L=1,20 m	7,10	15
90703 L=1,50 m	7,50	50
60628 L=1,75 m	8,80	50
97114 L=1,80 m. Cromado/Chromed/Chromé	16,90	50
99128 L=1,75 m	11,50	50
61132 L=1,20 m. 100 bar resistance	13,70	50

FLEXO DUCHA / Hose / Flexible

NEW

HOSE 1,75 m

Disponibilidad segundo semestre 2023  
Availability second semester 2023  
Disponible deuxième semestre 2023



BRUSHED GUN METAL

REF.	€	📦
61972	34,10	50

FLEXO DUCHA / Hose / Flexible

NEW

HOSE 1,75 m

Disponibilidad segundo semestre 2023  
Availability second semester 2023  
Disponible deuxième semestre 2023

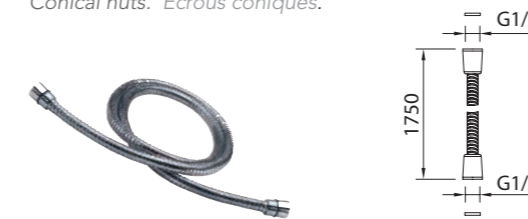


BRUSHED GOLD

REF.	€	📦
61973	34,10	50

FLEXO DUCHA / Hose / Flexible

Racords cónicos. 1,75 m  
Conical nuts. Ecrous coniques.



LATÓN BRASS LAITON

Tubo flexible con racord 1/2" para ducha teléfono con 2 racords cónicos. Latón.  
Flexible 1/2" for handshower with 2 conical nuts. Brass.  
Ecrous coniques. Laiton.

REF.	€	📦
96122	16,00	100

FLEXO DUCHA / Hose / Flexible

Racords hexagonales.  
Hexagonals nuts. Ecrous hexagonaux.



INOX

Tubo flexible con 2 racords hexagonales para 61026/61027/61028/61029.  
Flexible with 2 hexagonal nuts for 61026/61027/61028/61029.  
Ecrous hexagonaux pour 61026/61027/61028/61029.

REF.	€	📦
97396 L=35 cm	4,20	24
97397 L=60 cm	6,40	50

FLEXO DUCHA / Hose / Flexible

NEW

ANTIGONA 1,75 m



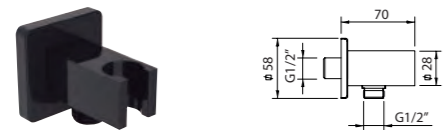
LATÓN BRASS LAITON bronze

Tubo flexible con racord 1/2". Latón. Acabado en bronce.  
Flexible 1/2". Brass. Bronze finish.  
Ecrous coniques. Laiton. Finition bronze.

REF.	€	📦
61775	49,80	-

**SALIDA FLEXO / Wall outlet / Sortie flexible**

**SQUARE**



Salida flexo mural con soporte. Latón  
Wall hose bib outlet with holder. Brass.  
Sortie flexible murale, avec suport. Laiton.



REF.	€	📦
61112	38,20	30

**SALIDA FLEXO / Wall outlet / Sortie flexible**

**ROUND**



Salida flexo mural con soporte. Latón  
Wall hose bib outlet with holder. Brass.  
Sortie flexible murale, avec suport. Laiton.



REF.	€	📦
61113	38,20	30

**SALIDA FLEXO / Wall outlet / Sortie flexible**

**ROUND**

**Disponibilidad segundo semestre 2023**

Availability second semester 2023 / Disponible deuxième semestre 2023



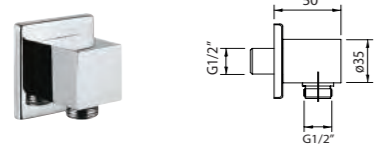
Salida flexo mural con soporte. Latón  
Wall hose bib outlet with holder. Brass.  
Sortie flexible murale, avec suport. Laiton.



REF.	€	📦
61970	45,40	30

**SALIDA FLEXO / Wall outlet / Sortie flexible**

**BIMINI**



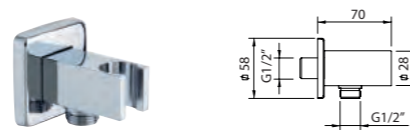
Salida flexo mural. Latón  
Wall hose bib outlet. Brass.  
Sortie flexible murale. Laiton.



REF.	€	📦
98001	27,50	30

**SALIDA FLEXO / Wall outlet / Sortie flexible**

**BIMINI**



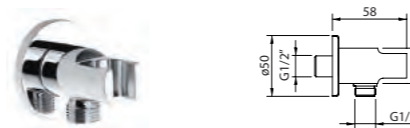
Salida flexo mural con soporte. Latón  
Wall hose bib outlet with holder. Brass.  
Sortie flexible murale, avec suport. Laiton.



REF.	€	📦
98235	28,40	30

**SALIDA FLEXO / Wall outlet / Sortie flexible**

**CAIMAN urban**



Salida flexo mural con soporte. Latón  
Wall hose bib outlet with holder. Brass.  
Sortie flexible murale, avec suport. Laiton.



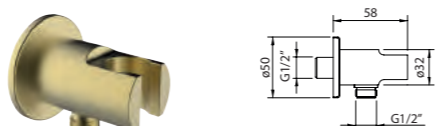
REF.	€	📦
98236	28,40	30

**SALIDA FLEXO / Wall outlet / Sortie flexible**

**ROUND**

**Disponibilidad segundo semestre 2023**

Availability second semester 2023 / Disponible deuxième semestre 2023



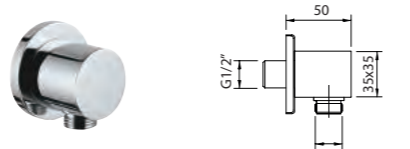
Salida flexo mural con soporte. Latón  
Wall hose bib outlet with holder. Brass.  
Sortie flexible murale, avec suport. Laiton.



REF.	€	📦
61971	45,40	30

**SALIDA FLEXO / Wall outlet / Sortie flexible**

**CAIMAN urban**



Salida flexo. Latón  
Hose bib outlet. Brass.  
Sortie flexible. Laiton.



REF.	€	📦
97148	27,50	30

**CONJUNTO BARRA DUCHA EXTENSIBLE 2 VIAS KIT**

Shower bar set 2 ways  
Colonne de douche 2 voies

**SAONA SLIM**



No incluido  
Not included  
Non inclus



61029 \*

Incluye  
Includes / Inclus



Conjunto barra ducha 2 vías con tubo extensible, soporte articulado deslizante.  
Adjustable shower system with integrated diverter.  
Support douchette coulissante, inverseur céramique, pomme de douche, douchette et flexible.

REF.	€	📦
61028	287,20	1
61029*	277,40	4*



\* Este producto se suministra en formato Clever Box (Pack indivisible de 4 unidades) Ver pág. 343  
This product is provided in Clever Box packaging (Indivisible packaging of 4 units) See pag. 343  
Ce produit est conditionné en Clever Box (Pack indivisible de 4 unités) Voir la page 343

**CONJUNTO BARRA DUCHA 2 VIAS**

Shower bar set 2 ways  
Colonne de douche 2 voies

**PANAM EVO xtreme**



No incluido  
Not included  
Non inclus



61027 \*

Incluye  
Includes / Inclus



Conjunto barra ducha 2 vías con tubo fijo, soporte articulado.  
Fixed shower system with integrated diverter.  
Support douchette fixe, inverseur intégré, pomme de douche, douchette et flexible.

REF.	€	📦
61026	184,90	4
61027*	176,10	4*



\* Este producto se suministra en formato Clever Box (Pack indivisible de 4 unidades) Ver pág. 343  
This product is provided in Clever Box packaging (Indivisible packaging of 4 units) See pag. 343  
Ce produit est conditionné en Clever Box (Pack indivisible de 4 unités) Voir la page 343

# Accesorios de baño

Déjate seducir por el amplio abanico de accesorios de grifería imprescindibles para completar tu espacio de baño y convertirlo en el espacio acogedor y cómodo para toda la familia. Funcionales, con atractivos diseños, elegantes y cuidadosamente elegidos, se adaptan a todos los estilos.

*Let yourself be seduced by the wide range of tap accessories, essential to complete your bathroom space and turn it into the cozy and comfortable space for the whole family. Functional, with attractive designs, elegant and carefully chosen, they adapt to all styles.*

*Laissez-vous séduire par la large gamme d'accessoires de bain indispensables pour compléter votre salle de bain et la transformer en un espace pratique et accueillant pour toute la famille.*

*Fonctionnels, avec des designs attrayants, élégants et soigneusement sélectionnés, ils s'adaptent à tous les styles.*



Accesorios baño  
Bath accessories  
Accessoires de salle  
de bain



**xtreme**  
p.310

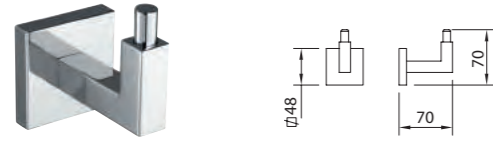


**urban**  
p.312





**PERCHA / Clothes hook / Patère**



Latón cromado. Kit fijación incluido.  
Brass chromed. Fixing set included.  
Laiton chromé. Kit de fixation inclus.

REF.	€	📄
98655	26,60	30

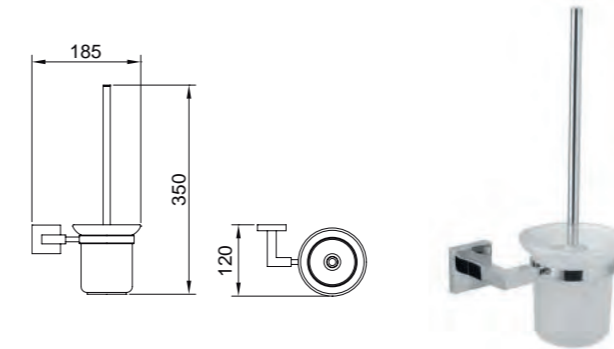
**JABONERA / Soap Dish/ Porte-savon**



Jabonera de pared de cristal glaseado. Kit fijación incluido.  
Wall mounted frosted glass soap dish. Fixing set included.  
Porte-savon mural de cristal glacé. Kit de fixation inclus.

REF.	€	📄
98824	29,80	10

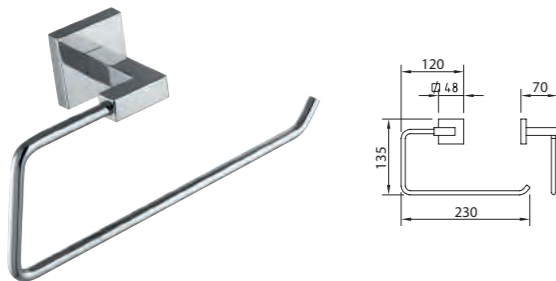
**ESCOBILLERO PARED / Toilet brush holder  
Porte balai wc mural**



Cristal glaseado. Latón cromado. Kit fijación incluido.  
Frosted glass. Brass chromed. Fixing set included.  
Cristal glacé. Laiton chromé. Kit de fixation inclus.

REF.	€	📄
60565	42,20	10

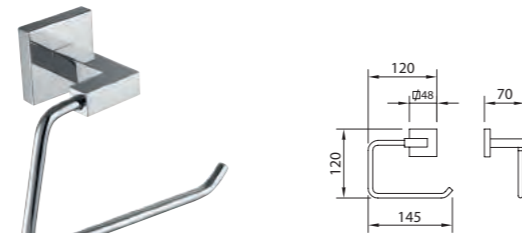
**TOALLERO DE ANILLA  
Towel ring / Porte-serviette anneau**



Latón cromado. Kit fijación incluido.  
Brass chromed. Fixing set included.  
Laiton chromé. Kit de fixation inclus.

REF.	€	📄
98656	34,60	10

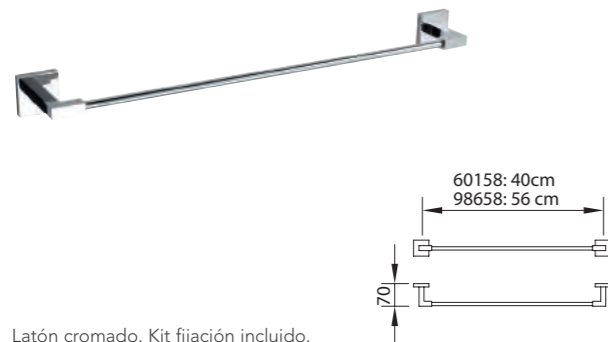
**PORTARROLLO  
Toilet roll / Porte-rouleau**



Latón cromado. Kit fijación incluido.  
Brass chromed. Fixing set included.  
Laiton chromé. Kit de fixation inclus.

REF.	€	📄
98657	36,00	10

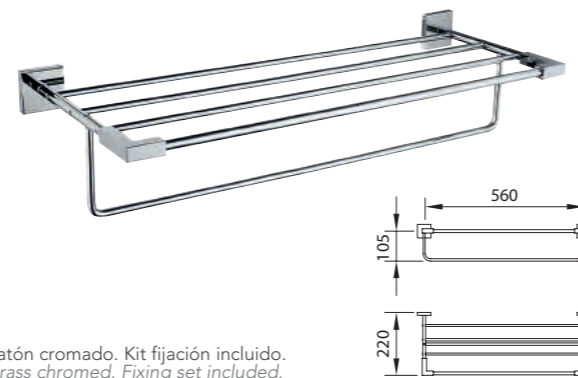
**TOALLERO / Towel rail / Porte-serviette**



Latón cromado. Kit fijación incluido.  
Brass chromed. Fixing set included.  
Laiton chromé. Kit de fixation inclus.

REF.		€	📄
60158	40 cm	41,80	12
98658	56 cm	56,40	10

**PORTATOALLAS / Towel shelf / Porte-serviette**



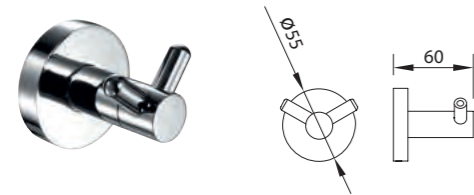
Latón cromado. Kit fijación incluido.  
Brass chromed. Fixing set included.  
Laiton chromé. Kit de fixation inclus.

REF.	€	📄
98659	118,20	4





**PERCHA / Clothes hook / Patère**



Latón cromado. Kit fijación incluido.  
Brass chromed. Fixing set included.  
Laiton chromé. Kit de fixation inclus.

REF.	€	📦
98650	15,10	30

**JABONERA / Soap Dish/ Porte-savon**



Jabonera de pared de cristal gaseada. Kit fijación incluido.  
Wall mounted frosted glass soap dish. Fixing set included.  
Porte-savon mural de cristal glacé. Kit de fixation inclus.

REF.	€	📦
98825	26,60	10

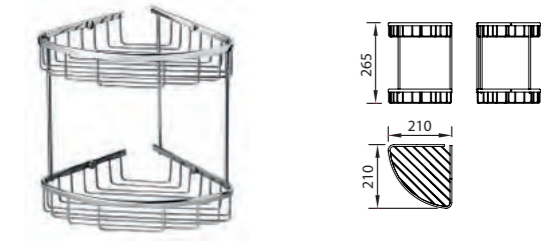
**ESPEJO DE AUMENTO PARA LAVABO**  
Augmented mirror / Miroir grossissant



De doble cara, con visión normal y de 3 aumentos.  
Latón cromado. Kit fijación incluido.  
Double sided. One side with normal vision and one side with 3 x magnification. Brass chromed. Fixing set included.  
Miroir double face avec vision normale et grossissement x 3.  
Laiton chromé. Kit de fixation inclus.

REF.	€	📦
99469	106,70	8

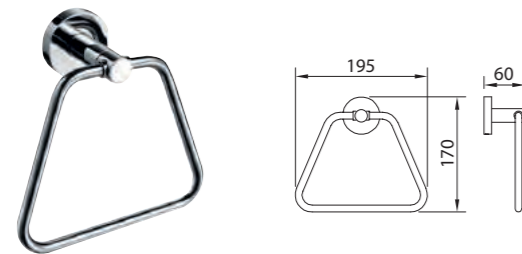
**JABONERA DOBLE CROMO**  
Chromed soap double holder / Etagère d'angle chromée



Latón cromado. Kit fijación incluido.  
Brass chromed. Fixing set included.  
Laiton chromé. Kit de fixation inclus.

REF.	€	📦
99480	101,30	8

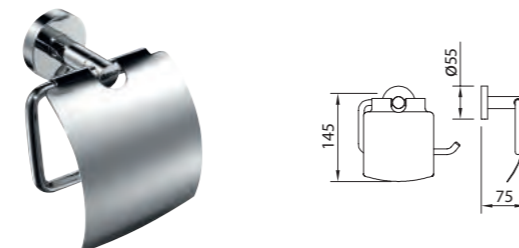
**TOALLERO DE ANILLA**  
Towel ring / Porte-serviette anneau



Latón cromado. Kit fijación incluido.  
Brass chromed. Fixing set included.  
Laiton chromé. Kit de fixation inclus.

REF.	€	📦
98651	28,90	10

**PORTARROLLO**  
Toilet roll / Porte-rouleau



Latón cromado. Kit fijación incluido.  
Brass chromed. Fixing set included.  
Laiton chromé. Kit de fixation inclus.

REF.	€	📦
98652	36,90	12

**JABONERA REJILLA CROMO**  
Chromed soap dish basket / Etagère droite chromée



Latón cromado. Kit fijación incluido.  
Brass chromed. Fixing set included.  
Laiton chromé. Kit de fixation inclus.

REF.	€	📦
98826	50,20	10

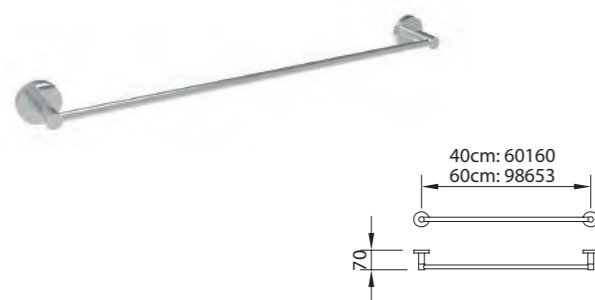
**JABONERA ESQUINA REJILLA CROMO** / Chromed corner soap dish basket / Etagère d'angle chromée



Latón cromado. Kit fijación incluido.  
Brass chromed. Fixing set included.  
Laiton chromé. Kit de fixation inclus.

REF.	€	📦
98827	45,30	20

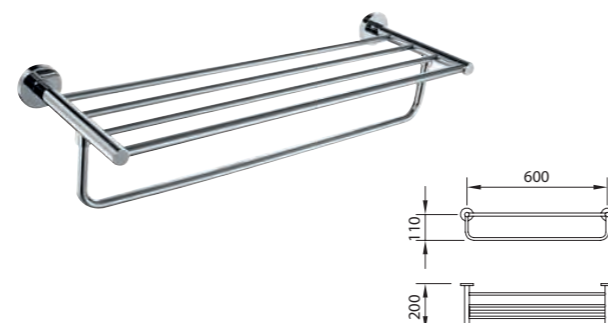
**TOALLERO / Towel rail / Porte-serviette**



Latón cromado. Kit fijación incluido.  
Brass chromed. Fixing set included.  
Laiton chromé. Kit de fixation inclus.

REF.	€	📦	
60160	40 cm	36,00	12
98653	60 cm	40,00	12

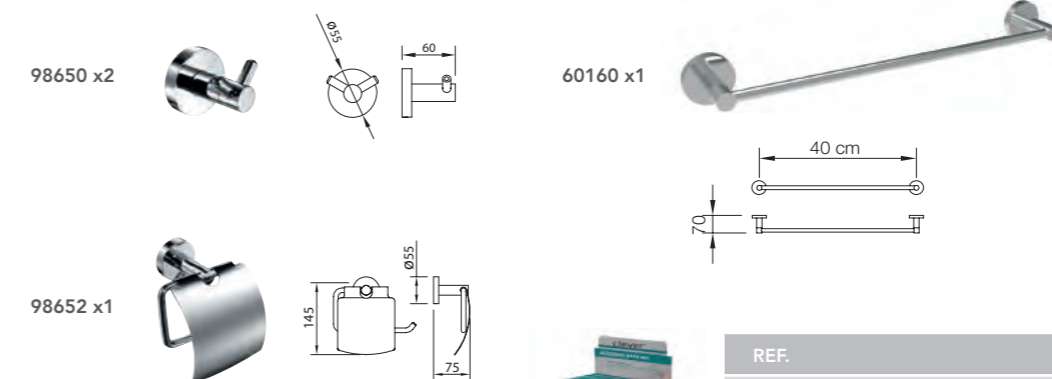
**PORTATOALLAS / Towel shelf / Porte-serviette**



Latón cromado. Kit fijación incluido.  
Brass chromed. Fixing set included.  
Laiton chromé. Kit de fixation inclus.

REF.	€	📦
98654	91,60	4

**4 ACCESSORIES BATH BOX**  
Bath Box / Bath Box



98650 x2

60160 x1

98652 x1



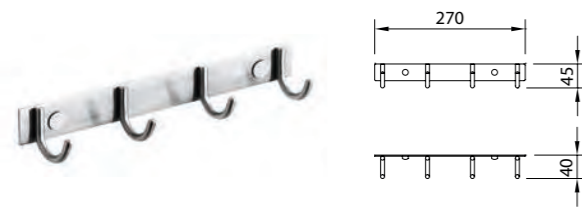
99450 \*

REF.	€	📦
99489	109,30	1
99450*	100,50	8*

\* Pack indivisible de 8 unidades  
Indivisible Packaging of 8 units / Pack indivisible de 8 unités



**PERCHA 4 / Clothes hook / Barre 4 crochets**

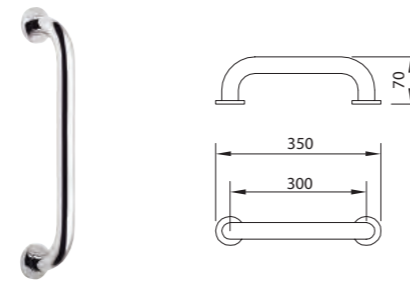


Acero inoxidable. Kit fijación incluido.  
Stainless steel. Fixing set included.  
Acier inoxydable. Kit de fixation inclus.

INOX

REF.	€	📄
99481	23,50	30

**ASA DE SEGURIDAD / Brass chrome security curve handle / Barre de sécurité**

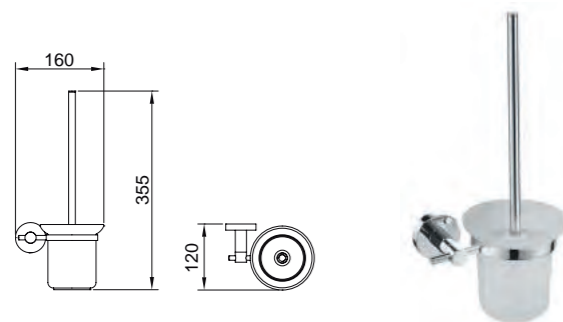


Latón cromado. Kit fijación incluido.  
Brass chromed. Fixing set included.  
Laiton chromé. Kit de fixation inclus.

LATÓN  
BRASS  
LAITON

REF.	€	📄
98897	51,10	20

**ESCOBILLERO PARED / Toilet brush holder / Porte balai wc mural**



Cristal glaseado. Latón cromado. Kit fijación incluido.  
Frosted glass. Brass chromed. Fixing set included.  
Cristal glacé. Laiton chromé. Kit de fixation inclus.

REF.	€	📄
60567	36,90	-



# Complementos y recambios



**iKansas**

p.318



**SIFONES**

Bottle trap  
Siphons

p.324



**VÁLVULAS ESCUADRA**

Angle valves  
Robinets d'équerre

p.325



**DESAGÜES**

Pop-up wastes  
Vidages

p.326



**CARTUCHOS**

Cartridges  
Cartouches

p.328



**AIREADORES**

Aerators  
Aérateurs

p.329



**RECAMBIOS**

Spare parts  
Pièces de rechange

p.330



**ACCESORIOS DE COCINA**

Kitchen accessories  
Accessoires de cuisine

p.332



# iKansas - 1 vía

## Para la distribución y cierre en sistemas de agua sanitaria

For water distribution and closure the sanitary home systems / Pour la distribution et la coupure d'eau dans les circuits d'eau sanitaire

iKansas 1 vía, producto recomendado para estancias de 1 agua (entrada vivienda, etc). El sistema iKansas 1 vía es compatible con todo tipo de tuberías (cobre, multicapa, PEX o PB) gracias a su probada capacidad de conexión con los diferentes tipos de accesorios de unión.

iKansas 1 way, recommended product for 1 way installations (home entrance). iKansas 1 way System is compatible with all kind of pipes (copper, multilayer, PEX, or PB) due to its connection capability with different fitting/accessories.

iKansas 1 voie, produit recommandé pour les espaces avec entrée d'1 eau (hall d'entrée du logement, etc.) Le système iKansas 1 voie est compatible avec tout type de tuyauterie (cuivre, multicouche, PEX ou PB) grâce à sa capacité de connexion avec les différents types d'accessoires.

- Compacto / Compact / Compact
- Fácil de instalar / Easy to install / Installation facile
- Seguro / Safe / Sûr
- Alta funcionalidad / High performance / Haute rendement

1 VÍA



## Ventajas y características iKansas

iKansas advantages and characteristics / iKansas avantages et caractéristiques

- ✓ Monturas cerámicas con cierre de 90°. / Ceramic headworks 90°. / Têtes céramiques 90°.
- ✓ 1 entrada/salida rosca 3/4" y/o 1". / 1 inlet with 3/4" or 1" thread and 1 outlet with 3/4" or 1" thread. / 1 connexion femelle 3/4" ou 1" et 1 connexion mâle 3/4" ou 1".
- ✓ iKansas Box tiene poca profundidad (70 mm). Está diseñado para ser utilizado en todo tipo de paredes o estructuras de yeso. / iKansas Box is Slim: 70mm. It is designed for being used in any wall or plaster structures. / L'iKansas Box est étroit: 70 mm. Il est conçu pour être installé dans tout type de mur (placo inclus).
- ✓ Es de fácil y rápida instalación. / It is a fast and easy installation / Installation facile et rapide.
- ✓ Presión nominal 10 bar y Temp. máx. de servicio 90°C. / 10 bar nominal pressure and 90°C working limit temperature. / Pression nominale 10 bars et Température maximale de service 90°C.
- ✓ Alto rendimiento (hasta 90l/min a 3 bar). / High performance (until 90 l/min at 3 bar) / Haute rendement (jusqu'à 90 l/min à 3 bar)
- ✓ La tapa de iKansas ha sido diseñada en dos colores (blanco y plata) para integrarse fácilmente en cualquier entorno. / The iKansas cover has been designed in two colours (white and silver) to be integrated easily in any environment. / Le couvercle de l'iKansas est disponible en deux coloris (blanc et argenté).

## Requisitos instalación / Installation requirements / Conditions d'installation

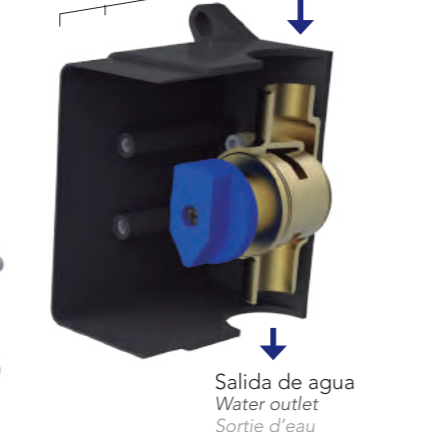
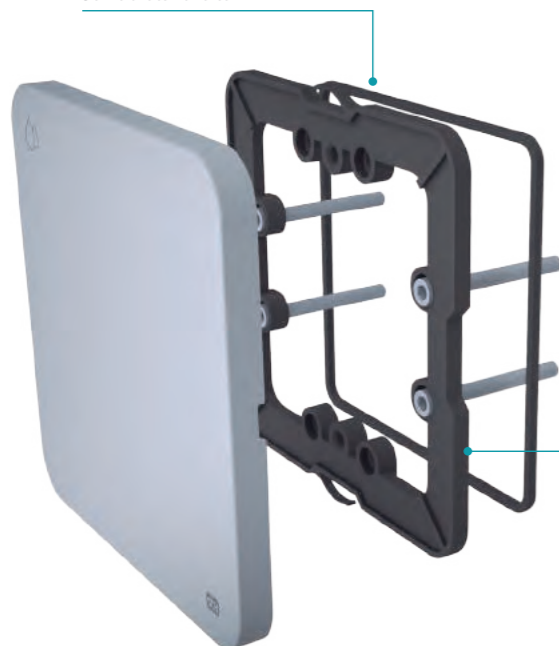
Tornillería para su montaje incluida / Installation screws included / Boulons et vis pour le montage inclus

Margen recortable / Protruding cutout / Marge à découper pour ajustement

Junta de estanqueidad / Sealing gasket / Joint d'étanchéité

Entrada de agua / Water inlet / Entrée d'eau

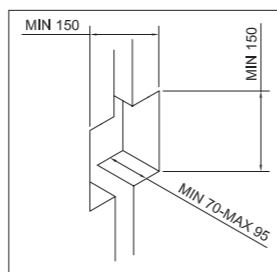
Salida de agua / Water outlet / Sortie d'eau



Sistema de sujeción de la placa (embellecedor). Anti bloqueable / cover fastening system(trim). Antiblock / Système de fixation de la plaque (enjoliveur) anti-verrouillable



Video de instalación / Installation video / Vidéo d'installation



## complementos y accesorios Complementos y Recambios

### Detalles técnicos - Compatibilidad de tuberías

Technical details - Pipes compatibility / Détails techniques - Compatibilité de tuyauteries

Tubería MULTICAPA (20, 25 y 32 mm)

Multilayer pipe (20,25 and 32 mm) / Tuyauterie multicouche (20, 25 et 32 mm)

Tubería COBRE (18, 22 y 28 mm)

Copper pipe (18, 22 and 28 mm) / Tuyauterie cuivre (18, 22 et 28 mm)

Alto rendimiento (hasta 70 l/min a 3 bar)

High performance (until 70 l/min at 3 bar) / Haute rendement (jusqu'à 70 l/min à 3 bar)

Cierre de 1/4 de vuelta (90°)

1/4 turn (90°) / 1/4 de tour (90°)

Tubería PB (22 mm)

PB pipe (22 mm) / Tuyauterie PB (22 mm)

Tubería PE-X (20, 25 y 32 mm)

PE-X pipe (20, 25 and 32 mm) / Tuyauterie PE-X (20, 25 et 32 mm)

### Compatibilidad accesorios STH para iKansas 1vía y 2 vías

Compatibility with accessories / Compatibilité avec les accessoires

#### RACOR ROSCADO MÓVIL HEMBRA



MULTICAPA / PE-X

Ø	REF.	€	Unid. bolsa	Unid. caja
20x3/4"	F65687	7,30	10	180
25x3/4"	F65688	11,47	10	160
25x1"	F65690	12,55	-	-
32x1"	F65700	18,39	-	-

Ver PVP en página 56 de la Tarifa STH Fontanería & Calefacción en vigor.

#### ENTRONQUE SOLDAR HEMBRA - ROSCAR MACHO



COBRE

Ø	Ø1	REF.	€	Unid. bolsa	Unid. caja
18	3/4"	F74954	2,878	25	500
22	3/4"	F74956	3,404	25	300
22	1"	F74957	5,119	10	300
28	1"	F74959	6,044	10	400

Ver PVP en página 97 de la Tarifa STH Fontanería & Calefacción en vigor.

#### MANGUITO HEMBRA - TUERCA LOCA LATÓN HEMBRA



PB

Ø	Ø1	REF.	€	Unid. bolsa	Unid. caja
22	3/4"	F60117	12,13	5	250

Ver PVP en página 81 de la Tarifa STH Fontanería & Calefacción en vigor.



d1	d2	Ø	REF.	€	Unid.
18	24	H 3/4"	S200036	1,45	5
24	30	H 1"	S200020	2,72	5

Ver PVP en página 242 de la Tarifa STH Fontanería & Calefacción en vigor.

## Sistema de cierre doméstico registrable

Hidden domestic system / Système de robinets d'arrêt cachés

iKansas, para la distribución del agua y el cierre de los sistemas sanitarios de la casa (agua fría y caliente). Se puede instalar en cualquier habitación sin comprometer la estética. Nos permite sustituir las válvulas de paso instaladas sin necesidad de romper la pared gracias a su sistema registrable de entrada frontal.

iKansas, for the water distribution and to close the sanitary home systems (cold and hot water) you can install it in any room without affecting the appearance. It allows to substitute the valves installed without any need to break the tiles due to the frontal inlet system

Ikansas, pour la distribution de l'eau et la fermeture du réseau de votre maison (eau froide et eau chaude) Peut être installé dans tout type d'espace sans en altérer l'esthétique. Ikansas vous permet de remplacer les robinets d'arrêt sans devoir détériorer les murs, grâce à son système d'entrée frontale enregistrable.

2  
VÍAS

PRODUCTO  
PATENTADO

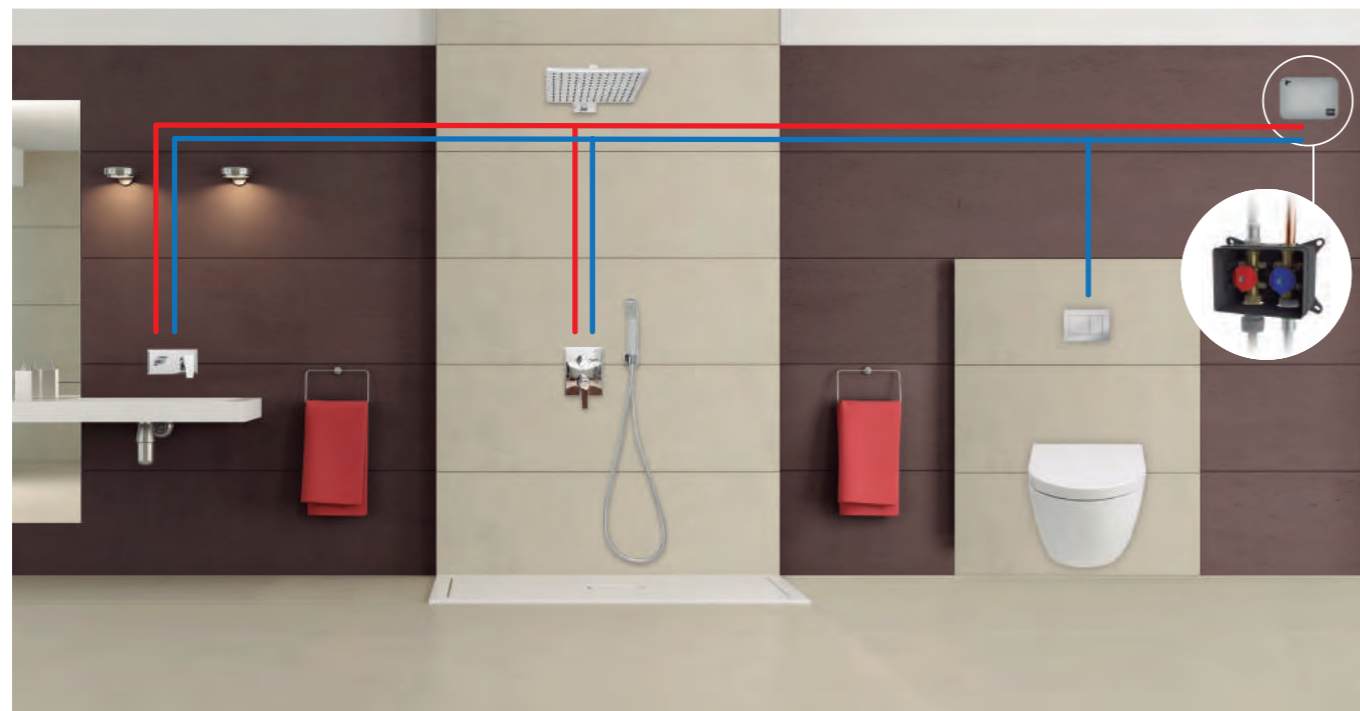
MODELO DE  
UTILIDAD  
MODEL OF UTILITY  
MODÈLE DE UTILITY

## Ventajas y características iKansas

iKansas advantages and characteristics / iKansas avantages et caractéristiques

- ✓ Utiliza dos monturas de cierre cerámico con un giro suave de 90°.  
It uses two ceramic headworks to close with a soft 90° turn  
Equipé de deux têtes céramiques ¼ de tour
- ✓ 2 entradas rosca 3/4" y 2 salidas rosca 3/4".  
2 inlets with 3/4" thread and 2 outlets with 3/4" thread. / 2 connexions femelle 3/4" et 2 connexions mâle 3/4".
- ✓ iKansas Box tiene poca profundidad: 70 mm. Está diseñado para ser utilizado en todo tipo de paredes o estructuras de yeso.  
iKansas Box is Slim: 70mm. it is designed for being used in any wall or plaster structures.  
L'iKansas Box est étroit: 70 mm. Il est conçu pour être installé dans tout type de mur (placo inclus).
- ✓ Es de fácil y rápida instalación  
It is a fast and easy installation / Installation facile et rapide.
- ✓ Disponible para PN 10 y Temp. máxima 90°C.  
Available for PN10 and maximum temperature 90°C  
Supporte une PN de 10 bars. Température max. 90°C
- ✓ La tapa del iKansas ha sido diseñada en dos colores (blanco y plata) para integrarse fácilmente en cualquier entorno.  
The iKansas cover has been designed in two colours (white and silver) to be integrated easily in any environment.  
Le couvercle de l'iKansas est disponible en deux coloris (blanc et argenté).

## Sistema de agua sanitaria / Sanitary home systems / Circuits d'eau sanitaire



## STH Standard Hidráulica

Tubería MULTICAPA  
(20 mm)

Multilayer pipe (20 mm)  
Tuyauterie multicouche (20 mm)

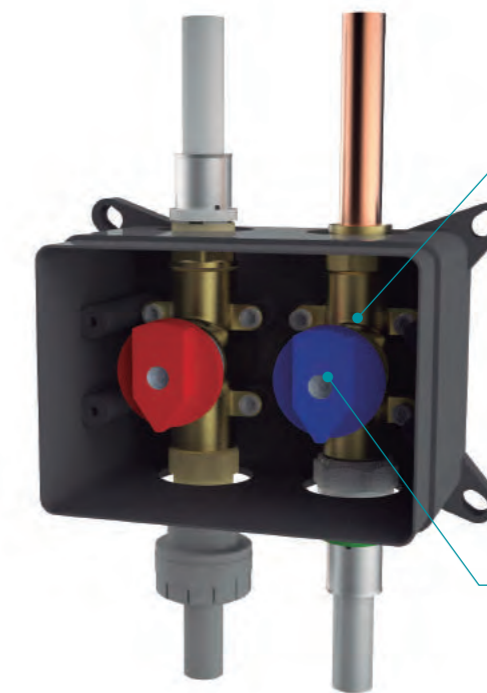
Tubería COBRE  
(18 y 22 mm)

Copper pipe (18 and 22 mm)  
Tuyauterie cuivre (18 et 22 mm)



Blanco  
White / Blanc

Plata  
Silver / Argenté



Alto rendimiento  
(hasta 40 l/min a 3 bar)

High performance (until 40 l/m at 3 bars)  
Haut rendement (40 l/min à 3 bar)

ANTI  
CALCÁREO

Cierre de 1/4 de vuelta (90°)

1/4 turn (90°)  
1/4 de tour (90°)

Tubería PB  
(22 mm)

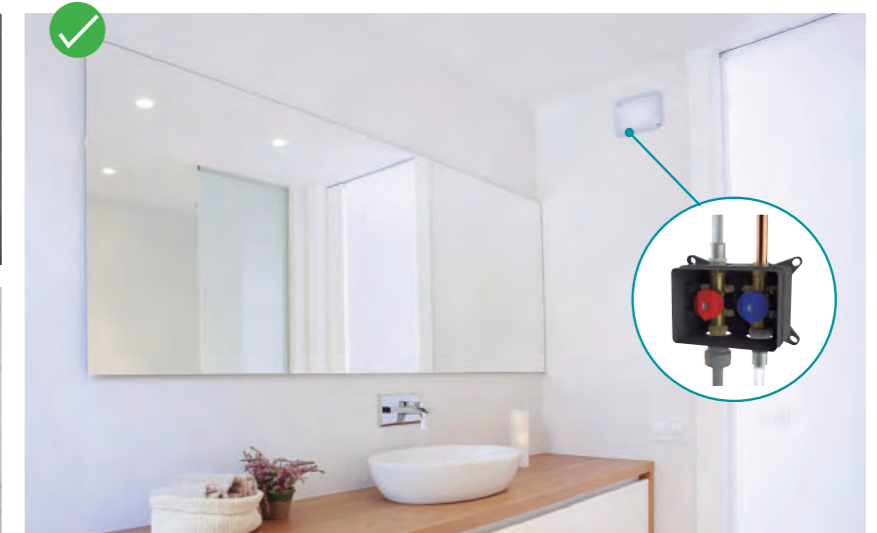
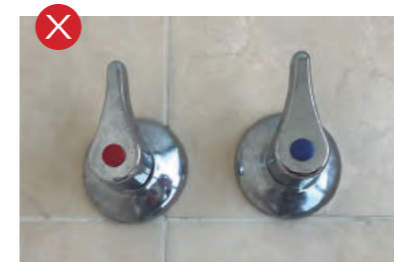
PB pipe (22 mm)  
Tuyauterie PB (22 mm)

Tubería PE-X  
(20 y 25 mm)

PE-X pipe (20 and 25 mm)  
Tuyauterie PE-X (20 et 25 mm)



Video de instalación  
Installation video  
Vidéo d'installation

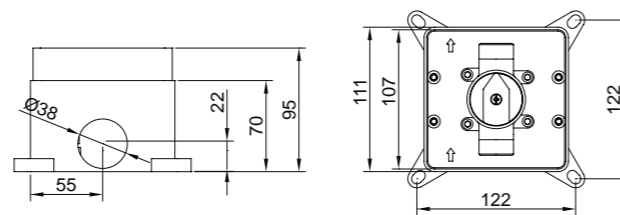
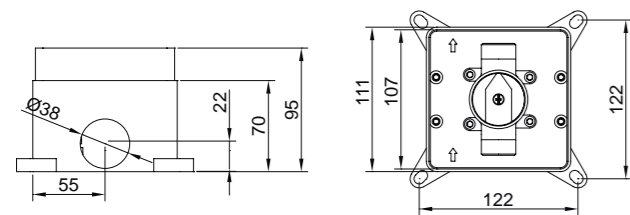


## iKansas - 1 vía

iKANSAS 1 VÍA con tapa color blanco / ikansas box with white cover / ikansas boîte avec couvercle blanc



iKANSAS 1 VÍA con tapa color plata / ikansas box with silver cover / ikansas boîte avec couvercle argenté



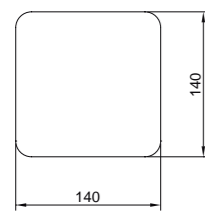
	REF.	€ *	📦	
	3/4"	31230	66,07	1
<b>NEW</b>	1"	31237	75,85	1

	REF.	€ *	📦	
	3/4"	31231	75,60	1



### Recambios iKansas 1 vía / iKansas 1 way spare parts / Pièces de rechange iKansas 1 voie

**TAPA IKANSAS 1 VÍA**  
iKansas 1 way cover / Couvercle iKansas 1 voie



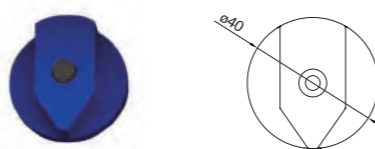
REF.	€ *	📦
31233 ●	15,30	1
31234 ○	4,47	1

**MONTURA 1" CERÁMICA**  
Ceramic Headwork / Monture



REF.	€ *	📦
31232	17,77	1

**VOLANTE**  
Handle / Volant



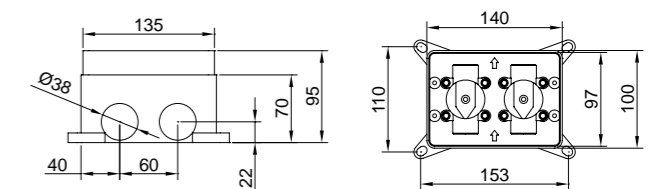
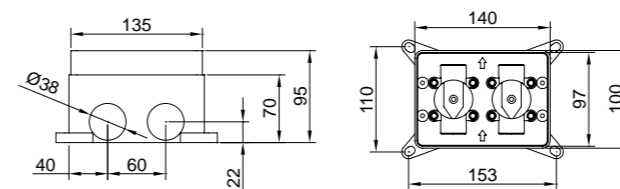
REF.	€ *	📦
31225	2,21	1

## iKansas - 2 vías

iKANSAS 2 VÍAS con tapa color blanco / ikansas box with white cover / ikansas boîte avec couvercle blanc



iKANSAS 2 VÍAS con tapa color plata / ikansas box with silver cover / ikansas boîte avec couvercle argenté



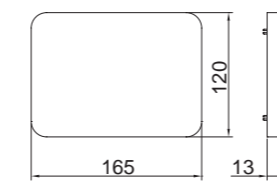
	REF.	€ *	📦
3/4"	31226	103,81	1

	REF.	€ *	📦
3/4"	31227	103,81	1



### Recambios iKansas 2 vías / iKansas 2 ways spare parts / Pièces de rechange iKansas 2 voies

**TAPA IKANSAS 2 VÍAS**  
iKansas 2 ways cover / Couvercle iKansas 2 voies



REF.	€ *	📦
31222 ●	16,45	1
31221 ○	6,49	1

**MONTURA 3/4"**  
Ceramic Headwork / Monture



REF.	€ *	📦
31223	11,68	1

**VOLANTE**  
Handle / Volant



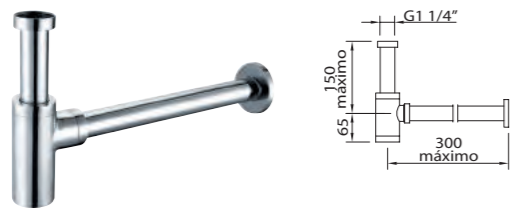
REF.	€ *	📦
31224 ●	2,21	1
31225 ●	2,21	1

\*PVP según tarifa STH Fontanería & Calefacción en vigor. Condiciones de descuentos comerciales Fontanería y calefacción.  
\*PVP according to STH Plumbing & Heating current gross price list. Conditions of commercial discounts Plumbing and heating.  
\*PVP selon tarif STH Plomberie et Chauffage en vigueur. Conditions de remises commerciales Plomberie et Chauffage.

\*PVP según tarifa STH Fontanería & Calefacción en vigor. Condiciones de descuentos comerciales Fontanería y calefacción.  
\*PVP according to STH Plumbing & Heating current gross price list. Conditions of commercial discounts Plumbing and heating.  
\*PVP selon tarif STH Plomberie et Chauffage en vigueur. Conditions de remises commerciales Plomberie et Chauffage.

**SIFÓN BOTELLA LATÓN**  
Brass bottle trap / Siphon laiton

elegance



Sifón botella de 1 1/4" de lujo para lavabos de encimera, longitud de tubo lateral hasta 300 mm, longitud del tubo vertical 150 mm, tubo de 32 mm Ø.  
Luxury square bottle trap 1 1/4" for basin, lateral tube 300 mm long, vertical tube length, 150 mm. Tube 32 mm Ø.  
Siphon 1 1/4" de luxe pour vasques à encastrer, longueur de tube latéral 300 mm, longueur de tube vertical 150 mm, tube de 32 mm Ø.

REF.	€	📦
96174	45,10	10

**SIFÓN BOTELLA LATÓN**  
Brass bottle trap / Siphon laiton

elegance

**Disponibilidad segundo semestre 2023**  
Availability second semester 2023  
Disponible deuxième semestre 2023



Sifón botella de 1 1/4" de lujo para lavabos de encimera, longitud de tubo lateral hasta 300 mm, longitud del tubo vertical 150 mm, tubo de 32 mm Ø.  
Luxury square bottle trap 1 1/4" for basin, lateral tube 300 mm long, vertical tube length, 150 mm. Tube 32 mm Ø.  
Siphon 1 1/4" de luxe pour vasques à encastrer, longueur de tube latéral 300 mm, longueur de tube vertical 150 mm, tube de 32 mm Ø.

REF.	€	📦
61976	72,20	10

**SIFÓN BOTELLA LATÓN**  
Brass bottle trap / Siphon laiton

urban

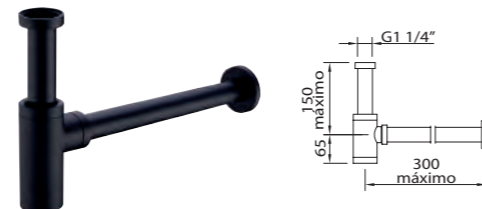


Sifón horizontal de botella de 1 1/4" para lavabos de encimera, longitud de tubo horizontal 300 mm, longitud de tubo vertical 150 mm, tubo de 32 mm Ø.  
Bottle bottle trap 1 1/4" for basin, lateral tube 300 mm long, vertical tube length, 150 mm. Tube 32 mm Ø.  
Siphon bouteille de 1 1/4" pour vasques à encastrer, longueur de tube horizontal 300 mm, longueur de tube vertical 150 mm, tube de 32 mm Ø.

REF.	€	📦
90755	24,20	10

**SIFÓN BOTELLA LATÓN**  
Brass bottle trap / Siphon laiton

elegance



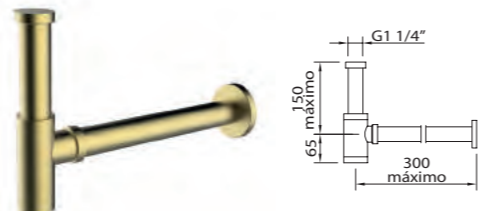
Sifón botella de 1 1/4" de lujo para lavabos de encimera, longitud de tubo lateral hasta 300 mm, longitud del tubo vertical 150 mm, tubo de 32 mm Ø.  
Luxury square bottle trap 1 1/4" for basin, lateral tube 300 mm long, vertical tube length, 150 mm. Tube 32 mm Ø.  
Siphon 1 1/4" de luxe pour vasques à encastrer, longueur de tube latéral 300 mm, longueur de tube vertical 150 mm, tube de 32 mm Ø.

REF.	€	📦
61122	60,90	10

**SIFÓN BOTELLA LATÓN**  
Brass bottle trap / Siphon laiton

elegance

**Disponibilidad segundo semestre 2023**  
Availability second semester 2023  
Disponible deuxième semestre 2023



Sifón botella de 1 1/4" de lujo para lavabos de encimera, longitud de tubo lateral hasta 300 mm, longitud del tubo vertical 150 mm, tubo de 32 mm Ø.  
Luxury square bottle trap 1 1/4" for basin, lateral tube 300 mm long, vertical tube length, 150 mm. Tube 32 mm Ø.  
Siphon 1 1/4" de luxe pour vasques à encastrer, longueur de tube latéral 300 mm, longueur de tube vertical 150 mm, tube de 32 mm Ø.

REF.	€	📦
61977	72,20	10

**SIFÓN BOTELLA LATÓN**  
Brass bottle trap / Siphon laiton

urban

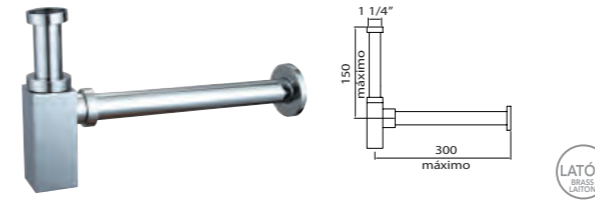


Sifón horizontal de botella de 1 1/4" para lavabos de encimera, longitud de tubo horizontal 300 mm, longitud de tubo vertical 150 mm, tubo de 32 mm Ø.  
Bottle bottle trap 1 1/4" for basin, lateral tube 300 mm long, vertical tube length, 150 mm. Tube 32 mm Ø.  
Siphon bouteille de 1 1/4" pour vasques à encastrer, longueur de tube horizontal 300 mm, longueur de tube vertical 150 mm, tube de 32 mm Ø.

REF.	€	📦
61820	32,70	10

**SIFÓN BOTELLA LATÓN**  
Brass bottle trap / Siphon laiton

xtreme



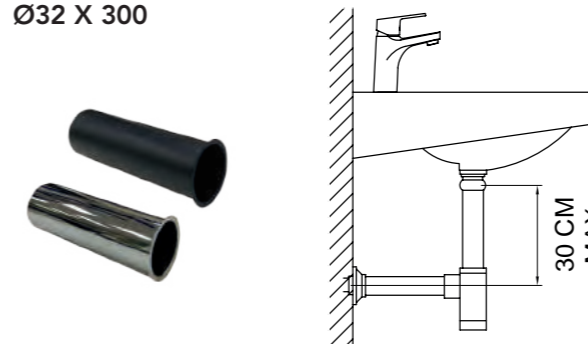
Sifón botella de 1 1/4" de lujo para lavabos de encimera, longitud de tubo lateral hasta 300 mm, longitud del tubo vertical 150 mm, tubo de 32 mm Ø.  
Luxury square bottle trap 1 1/4" for basin, lateral tube 300 mm long, vertical tube length, 150 mm. Tube 32 mm Ø.  
Siphon 1 1/4" de luxe pour vasques à encastrer, longueur de tube latéral 300 mm, longueur de tube vertical 150 mm, tube de 32 mm Ø.

REF.	€	📦
96173	54,40	10

**ALARGADERA PARA SIFÓN CROMO Y NEGRO MATE**  
Bottle trap extension chromed and black matt / Extension pour siphon chromé et noir mat

NEW

Ø32 X 300



REF.	€	📦
61830	7,50	-

Cromado.Chromed. Chromé. Para, for, pour 96175 - 96174 - 90755.

REF.	€	📦
61831	10,20	-

black Para, for, pour 61122



PRODUCTO SOLUCIÓN

**Válvulas de escuadra / Angle valves / Robinets d'equerre**

**VÁLVULA ESCUADRA**  
Angle valve / Robinet d'equerre

DESIGN



Latón cromado. Cierre discos cerámicos.  
Brass chrome. Ceramic disc.  
Laiton chromé. Tête céramique 1/4 de tour.



REF.	€*	📦
1/2" x 3/8"	40170	10,32 100
1/2" x 1/2"	40171	11,38 100

**VÁLVULA ESCUADRA**  
Angle valve / Robinet d'equerre

DESIGN



Latón cromado. Cierre discos cerámicos.  
Brass chrome. Ceramic disc.  
Laiton chromé. Tête céramique 1/4 de tour.



REF.	€*	📦
1/2" x 3/8"	40172	13,58 100
1/2" x 1/2"	40173	13,91 100

\*PVP según tarifa STH Fontanería & Calefacción en vigor. Condiciones de descuentos comerciales Fontanería y calefacción.  
\*PVP according to STH Plumbing & Heating current gross price list. Conditions of commercial discounts Plumbing and heating.  
\*PVP selon tarif STH Plomberie et Chauffage en vigueur. Conditions de remises commerciales Plomberie et Chauffage.

**VÁLVULA DESAGÜE SISTEMA QUICK-CLAC**  
Basin click waste / Vidage quick-clac

**LEO**

**Metálico**  
Metallic · Métallique

Válvula desagüe Universal. Metálico.  
Universal drain quick-clac. Metallic  
Vidage Universel. Métallique

**60418\***

REF.	€	📦
98674	15,50	1
60418*	14,60	24*

\* Pack indivisible de 24 unidades  
Indivisible Packaging of 24 units / Pack indivisible de 24 unités

**VÁLVULA DESAGÜE SISTEMA QUICK-CLAC**  
Basin click waste / Vidage quick-clac

**LEO**

**Metálico**  
Metallic · Métallique

Válvula desagüe Universal. Metálico.  
Universal drain quick-clac. Metallic  
Vidage Universel. Métallique

**60702**

REF.	€	📦
60702	21,00	50

**VÁLVULA DESAGÜE SISTEMA QUICK-CLAC**  
Basin click waste / Vidage quick-clac

**LEO**

**Metálico**  
Metallic · Métallique

Válvula desagüe Universal. Metálico.  
Universal drain quick-clac. Metallic  
Vidage Universel. Métallique

**61978**

REF.	€	📦
61978	24,80	50

**VÁLVULA DESAGÜE SISTEMA QUICK-CLAC**  
Basin click waste / Vidage quick-clac

**LEO**

**Metálico**  
Metallic · Métallique

Válvula desagüe Universal. Metálico.  
Universal drain quick-clac. Metallic  
Vidage Universel. Métallique

**61819**

REF.	€	📦
61819	21,00	50

**VÁLVULA DESAGÜE SISTEMA QUICK-CLAC**  
Basin click waste / Vidage quick-clac

**LEO**

**Sintético**  
Synthetic · Synthétique

Válvula desagüe Universal. Sintético. 1 1/4"  
Universal drain quick-clac. Synthetic 1 1/4"  
Vidage Universel. Synthétique. 1 1/4"

**60558**

REF.	€	📦
60558	12,60	50

**VÁLVULA DESAGÜE SISTEMA QUICK-CLAC**  
Basin click waste / Vidage quick-clac

**LEO**

**Metálico**  
Metallic · Métallique

Válvula desagüe Universal. Metálico.  
Universal drain quick-clac. Metallic  
Vidage Universel. Métallique

**60701**

REF.	€	📦
60701	21,00	50

**VÁLVULA DESAGÜE SISTEMA QUICK-CLAC**  
Basin click waste / Vidage quick-clac

**LEO**

**Metálico**  
Metallic · Métallique

Válvula desagüe Universal. Metálico.  
Universal drain quick-clac. Metallic  
Vidage Universel. Métallique

**61979**

REF.	€	📦
61979	24,80	50

**VÁLVULA DESAGÜE SISTEMA QUICK-CLAC**  
Basin click waste / Vidage quick-clac

**VELA**

**Metálico**  
Metallic · Métallique

97395:  
Sin rebosadero. Metálico.  
Without overflow. Metallic  
Pour vasque à poser sans trop-plein. Métallique

96255:  
Con rebosadero. Metálico.  
With overflow. Metallic  
Pour lavabo et bidet avec trop-plein. Métallique

**97395**

REF.	€	📦
97395	18,60	50
96255	18,60	50

**VÁLVULA DESAGÜE SISTEMA QUICK-CLAC**  
Basin click waste / Vidage quick-clac

**LINX**

**Metálico**  
Metallic · Métallique

Válvula desagüe Universal. Metálico.  
Universal drain quick-clac. Metallic  
Vidage Universel. Métallique

**98673**

REF.	€	📦
98673	14,60	50

**DESAGÜE AUTOMÁTICO - METÁLICO**  
Metallic - Pop-up waste / Métallique - Vidage automatique

**Metálico**  
Metallic · Métallique

Desagüe automático de 1 1/4" con tirador para lavabo y bidet.  
Pop-up 1 1/4" for basin and bidet.  
Vidage automatique 1 1/4" pour lavabo/bidet.

**99127**

REF.	€	📦
99127	16,00	50

**VÁLVULA DESAGÜE SISTEMA QUICK-CLAC**  
Basin click waste / Vidage quick-clac

**ORION**

**Metálico**  
Metallic · Métallique

Con rebosadero. Metálico.  
With overflow. Metallic  
Pour vasque à poser avec trop-plein. Métallique

**96254**

REF.	€	📦
96254	18,00	50

**VÁLVULA DESAGÜE SISTEMA QUICK-CLAC**  
Basin click waste / Vidage quick-clac

**HYDRA**

**Metálico**  
Metallic · Métallique

Válvula desagüe Universal. Metálico.  
Universal drain quick-clac. Metallic  
Vidage Universel. Métallique

**98675**

REF.	€	📦
98675	18,90	50

**DESAGÜE AUTOMÁTICO - SINTÉTICO**  
Synthetic - Pop-up waste / Synthétique - Vidage automatique

**Sintético**  
Synthetic · Synthétique

Desagüe automático de 1 1/4" con tirador para lavabo y bidet.  
Pop-up 1 1/4" for basin and bidet.  
Vidage automatique 1 1/4" pour lavabo/bidet.

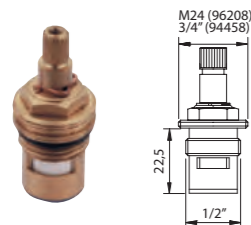
**99130**

REF.	€	📦
99130	9,10	50

QUORE gitec cosedal									
Standard salida libre	ø35	96199 11,30€	60626 15,50€	97371 15,50€			99667 18,60€	99665 18,60€	98868 18,60€
	ø40	90760 11,30€		97369 15,50€			99668 18,60€	99669 18,60€	98866 18,60€
Standard salida conductida	ø25	97824 11,30€							
	ø35	96205 - 11,30€ 99226 - 11,30€	60627 15,50€	97372 - 15,50€ 99227 - 15,50€	61426 17,80€	61427 17,80€	99228 18,60€	99656 18,60€	98869 18,60€
	ø40	90761 11,30€		97370 15,50€			99670 18,60€	99671 18,60€	98867 18,60€
Tórica superior salida libre	ø35	98238 11,30€		98267 15,50€			98872 18,60€	99672 18,60€	99673 18,60€
Tórica superior xtreme	ø25	61287 11,30€							
	ø35	99540 - 11,30€ 99817 - 11,30€	60630 18,50€	99541 15,50€	61425 17,80€		99542 18,60€	99543 18,60€	99674 18,60€
	ø40	98870 - 11,30€ 98237 - 11,30€		98781 - 15,50€ 98630 - 15,50€			98902 18,60€	98903 18,60€	98871 18,60€

Instrucciones de montaje de un cartucho, ver página 373 / Cartridge assembly instructions. See page 373 / Instructions de montage d'une cartouche, voir page 373

**MONTURA CERÁMICA**  
Ceramic headwork / Tête céramique



REF.		€
94458	Old Antigona / Z-16	9,30
96208	Guayama - Antigona / Z-20	9,30

**CARTUCHO**  
Cartridge / Cartouche



Cartucho termostático.  
Thermostatic cartridge.  
Cartouche pour thermostatique.



REF.		€
98027		54,20
99652	Para 60131, 60133, 61106 y 61108	54,20
99736	Para 98750	54,20

**CARTUCHO TEMPORIZADO**  
Delay action cartridge / Cartouche temporisée



Para 60734 - 60735 - 61729

Para 60736

REF.		€
60737	M28 / 14 segundos - seconds	25,70
60738	M28 / 7 segundos - seconds	25,70

**AIREADOR con mezcla aire/agua variable**

Permite que el usuario escoja el grado de mezcla aire/agua que necesita sin limitador de caudal.  
AERATOR, MIXING AIR AND WATER. Allows the user to choose the necessary mixing level air/water without using a flow limiter.  
AÉRATEUR, AVEC MÉLANGE AIR/EAU VARIABLE. Permet à l'utilisateur de choisir la proportion de mélange air/eau dont il a besoin sans limiteur de débit.



M24 - Macho / Male

REF.	€
60686	5,70



M22 - Hembra / Female

REF.	€
60687	5,70

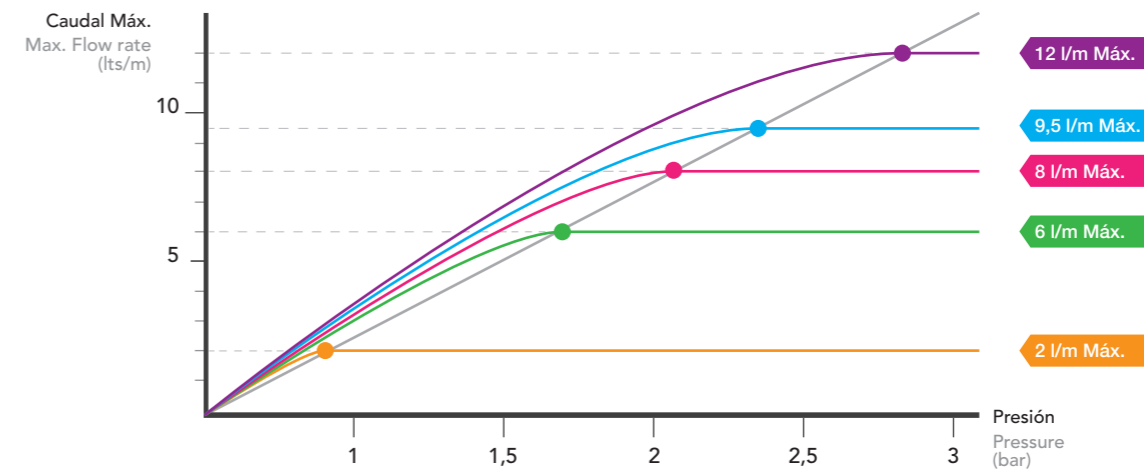


Silicona / Silicone / Silicone  
Easyclean  
**NEOPERL TYPE B**

REF.		€
98926	M24 Macho / Male	6,40
98927	M22 Hembra / Female	6,40

**AIREADOR con límite de caudal máximo**

Permite limitar el caudal máximo, independientemente de la posición de la maneta, consiguiendo así un mayor ahorro de agua.  
(No recomendable para grifería de bañera).  
AERATOR, WITH MAXIMUM FLOW LIMIT. To limit the maximum flow rate regardless the handle position, saving more water. (It is not recommended for bath mixers).  
AÉRATEUR, AVEC LIMITE DE DÉBIT MAXIMUM Permet de limiter le débit maximum indépendamment de la position de la manette, obtenant ainsi une économie d'eau supplémentaire (non recommandé pour la robinetterie de baignoire).



NEOPERL		2 l/min Máx.	4 l/min Máx.	6 l/min Máx.	7 l/min Máx.	8 l/min Máx.
Male	M24	98788 7,10€	99546 7,10€	98787 7,10€		98793 7,10€
Female	M22	98794 7,10€		98789 7,10€		98795 7,10€
Orientable	M22 M24			61487 7,10€		
Slim-orientable	M24			98791 7,10€		
Ducha Baño	1/2"			98796 2,70€	99547 2,70€	



**FLORONES / Flange / Rosace**



Metálico cromado (2 piezas)  
Chromed metal (2 pieces)  
Métal chromé (2 pièces)



REF.	€	📦
95043	4,40	10

**FLORONES / Flange / Rosace**



Florón lomo plano (2 piezas). Cromado  
Flange (2 pieces). Chromed  
Rosace (2 pièces). Chromé



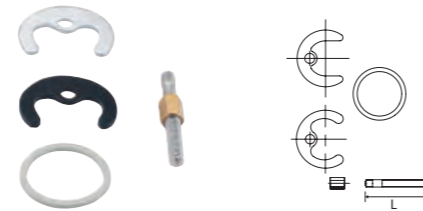
REF.	€	📦
96238	6,20	10

**FLEXIBLE DE ALIMENTACIÓN**  
Flexible connections / Raccords flexibles



REF.	€	📦
98667 M-10 x 370 mm x 3/8" / DN6 / PEX	2,70	250
98986 M-10 x 420 mm x 3/8" / DN6 / EPDM	2,80	250

**CONJUNTO DE FIJACIÓN**  
Fixing set / Set de fixation



Conjunto de fijación para lavabo, bidé y fregadero.  
Fixing set rim mounted faucets (basin, bidet, sink).  
Set de fixation (lavabo, bidet, évier).

REF.	€	📦
96267 Largo - Long / 110mm	6,80	20
95040 Universal	3,10	20

**VÁLVULA ANTIRETORNO**  
Check valve / Vanne Anti-retour



REF.	€	📦
61316 Ø15x16  ECO 8l/min	5,70	1
99138 Ø15x16	2,00	1
<b>NEW</b> 61921 Ø15x16  ECO 6l/min	6,00	1

**INDICES**  
Indice / Index

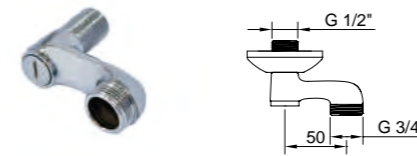


ABS cromado. Chromed. Chromé

REF.	€	📦
97363	1,30	10

**EXCÉNTRICA UNIVERSAL**  
Eccentric nut / Excentré

3/4" x 1/2" (2 unidades, 2 units, 2 unités)



REF.	€	📦
93662 Excentricidad 50 mm	18,20	-

**HERRAMIENTA DESMONTAJE CONJUNTO FIJACIÓN /**  
Dismantling tool for fixation set / Outil de démontage ensemble de fixation



Hexagonal 11

REF.	€	📦
98751	4,00	1

**HERRAMIENTA DESMONTAJE AIREADOR**  
Dismantling tool for aerator / Outil de démontage aérateur



Universal M-28-M24-M22

REF.	€	📦
98752	4,00	1

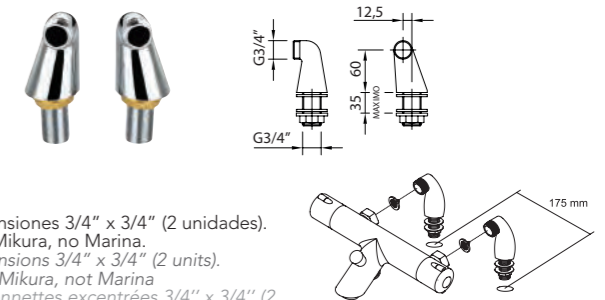
**EXCÉNTRICA UNIVERSAL**  
Eccentric nut / Excentré

3/4" x 1/2" (2 unidades, 2 units, 2 unités)



REF.	€	📦
95042 Excentricidad 10 mm	8,00	25
96299 Excentricidad 10 mm Con reducción de sonido	10,00	-

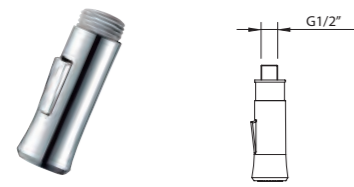
**EXTENSIONES**  
Extensions / Extensions



Extensiones 3/4" x 3/4" (2 unidades).  
No Mikura, no Marina.  
Extensions 3/4" x 3/4" (2 units).  
Not Mikura, not Marina  
Colonnets excentrées 3/4" x 3/4" (2 unités)

REF.	€	📦
96292	45,10	4

**DUCHA DE PISTOLA**  
Dishwashing pull-out / Douchette

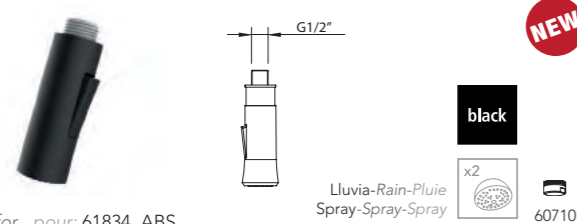


Para, for, pour: 98757 - 98764 - 99440 99441 - 99443 - 99444 - 61180 - 60729 - 61100. ABS

REF.	€	📄
98759	32,90	50

x2 Lluvia-Rain-Pluie Spray-Spray-Spray 60710

**DUCHA DE PISTOLA**  
Dishwashing pull-out / Douchette



Para, for, pour: 61834. ABS

REF.	€	📄
61835	44,40	50

**DUCHA DE PISTOLA**  
Dishwashing pull-out / Douchette

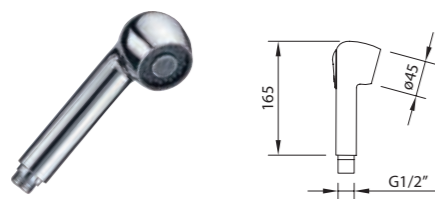


Para, for, pour: 97804. ABS

REF.	€	📄
97364	32,90	50

x2 Lluvia-Rain-Pluie Spray-Spray-Spray 60710

**DUCHA**  
Pull-out handshower for sink mixer / Douchette



Para, for, pour: 97069 - 61129 - 98180 - 61488. ABS.

REF.	€	📄
90794	19,50	25

x2 Lluvia-Rain-Pluie Spray-Spray-Spray 60686

**DUCHA DE PISTOLA**  
Dishwashing pull-out / Douchette



Para, for, pour: 99733 - 99735. ABS

REF.	€	📄
60314	32,90	50

Para, for, pour: 99442. ABS

REF.	€	📄
99657	32,90	50

x2 Lluvia-Rain-Pluie Spray-Spray-Spray 60710

**DUCHA DE PISTOLA**  
Dishwashing pull-out / Douchette

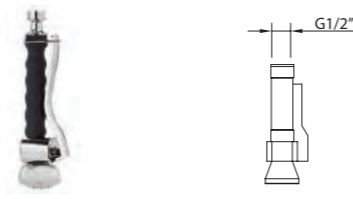


Para, for, pour: 98689 - 61345. ABS

REF.	€	📄
99174	32,90	25

x2 Lluvia-Rain-Pluie Spray-Spray-Spray

**DUCHA DE PISTOLA**  
Dishwashing pull-out / Douchette

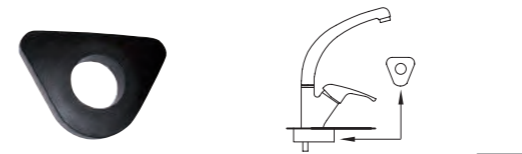


Metálico / Metallic / Métallique

REF.	€	📄
96273	98,70	50

x1

**REFUERZO FREGADEROS**  
Reinforcement sink / Renfort robinet évier



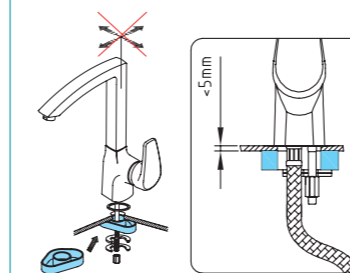
Universal ø35

REF.	€	📄
97688	2,30	90

**SUPERFIX**  
PLACA DE REFUERZO  
Reinforcing plate  
Plaque de renfort



Los grifos de cocina Clever disponen de una base que se coloca en la parte inferior de los fregaderos de acero inoxidable, evitando el movimiento del grifo al accionarlo.  
The Clever sink taps have available a base which is placed in the inferior part of the stainless steel taps, not allowing the mixer's movement.



Les robinets d'évier Clever disposent d'une base qui se place sur la partie inférieure des éviers en acier inoxydable, évitant ainsi la déformation de l'évier.

**REFUERZO FREGADEROS**  
Reinforcement sink / Renfort robinet évier



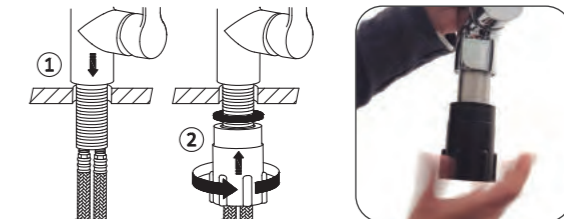
Universal ø35 - M33

REF.	€	📄
98772	4,00	-

**EASYFIX**  
FÁCIL INSTALACIÓN,  
SIN HERRAMIENTAS



Easy taps installation  
Facilité d'installation des robinets  
Dispositif que permite el montaje a mano, sin herramientas.  
Device that allows the assembly by hand, without any tools.  
Dispositif qui permet l'assemblage à la main, sans aucun outil.



# Box y Expositores

Expositores Clever perfectos para tu tienda. Visuales y atractivos. Fáciles de montar, en box, de sobremesa y modulares. Descubre toda la gama de expositores que harán que los productos queden perfectamente expuestos en tu exposición. Descúbrelos!

*Clever displays are perfect to show Clever Collection. Visual and attractive. Easy to assemble, in box, overtable and modular. Discover the full range of exhibitors that will make the products perfectly exposed in your exhibition. Discover them!*

*Les présentoirs Clever sont parfaits pour votre point de vente. Visuels et attrayants, faciles à monter, vous pourrez choisir parmi les formats box, les modèles pour comptoir ou modulaires. Découvrez toute la gamme de présentoirs pour mettre la robinetterie en valeur dans votre showroom !*



Grifería  
Taps / Robinetterie



Accesorios baño  
Bath accessories  
Accessoires de salle  
de bain



**Clever box Termostático**  
Thermostatic Clever Box  
Clever box Thermostatique  
p.336



**Clever box Monomando**  
Single lever Clever Box  
Clever box mitigeur  
p.336



**iClever box**  
p.340



**Clever box Barra ducha kit**  
Shower bar set  
Colonne de douche  
p.343



**Box de sobremesa**  
Counter Box  
Box de comptoir  
p.344



**Expositores sobremesa**  
Counter display  
Présentoirs de comptoir  
p.346



**Clever Maxi**  
p.348



**Clever Slim**  
p.352



## Visual y atractivo

*Atractive and visual  
Pratique et strayant*



\* Este producto se suministra en formato Clever Box (Pack indivisible de 4 unidades)

*This product is provided in Clever Box packaging (Indivisible packaging of 4 units)*

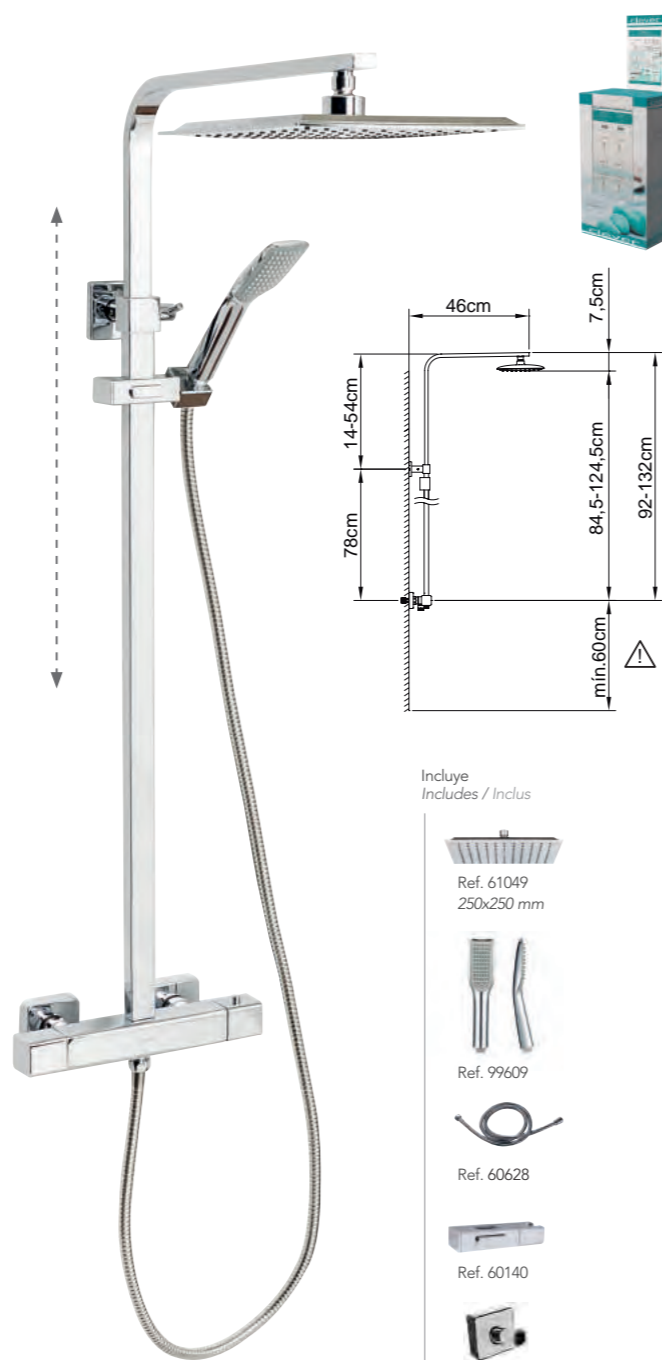
*Ce produit est conditionné en Clever Box (Pack indivisible de 4 unités)*



### CONJUNTO DE DUCHA EXTENSIBLE TERMOSTÁTICO *Thermostatic extensible shower system Colonne de douche extensible thermostatique*

Conjunto de ducha extensible termostático  
**SAONA SLIM** (61013)

Clever Box  
53 x 35 x 92 cm



Incluye  
Includes / Inclus



Ref. 61049  
250x250 mm



Ref. 99609



Ref. 60628



Ref. 60140



Ref. 98496

REF.	€	📦
61014	525,60	4*



60138



61035



61034



98027

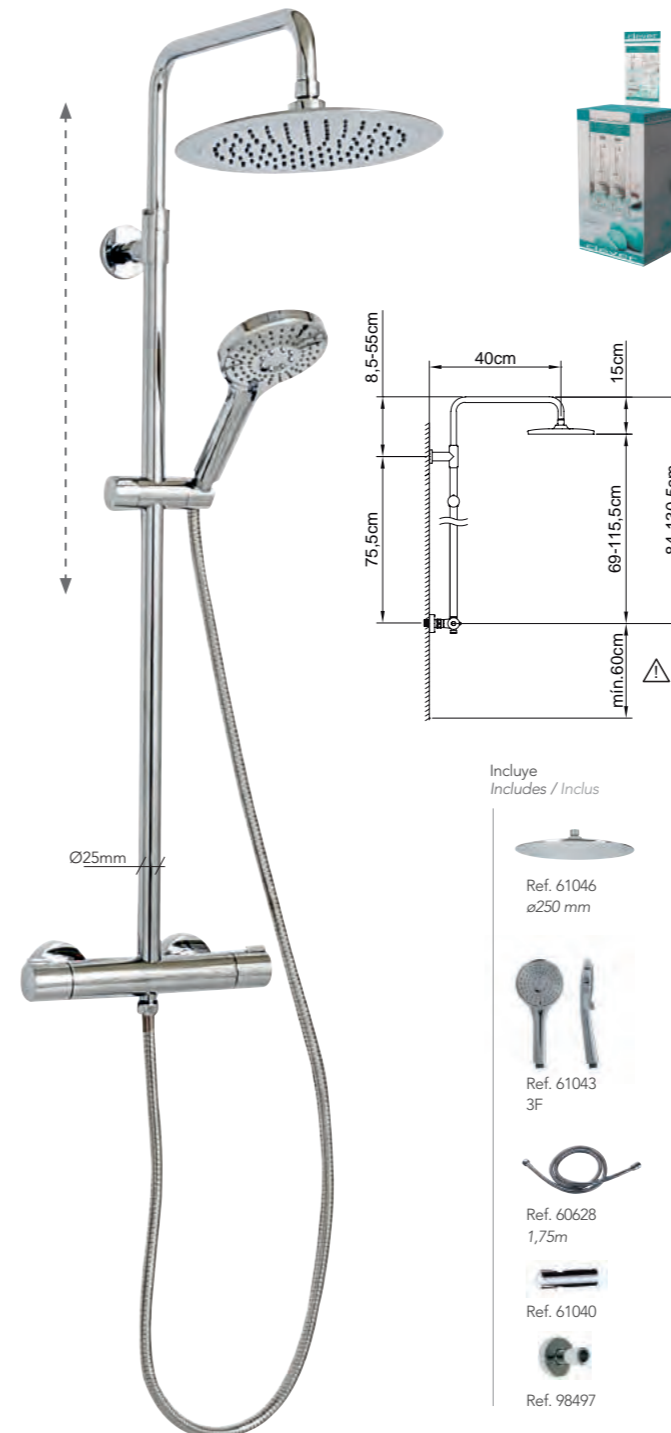


98776

### CONJUNTO DE DUCHA EXTENSIBLE TERMOSTÁTICO *Thermostatic extensible shower system Colonne de douche extensible thermostatique*

Conjunto de ducha extensible termostático  
**UP! Urban** (61000)

Clever Box  
36 x 35 x 92 cm



Incluye  
Includes / Inclus



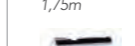
Ref. 61046  
ø250 mm



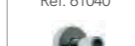
Ref. 61043  
3F



Ref. 60628  
1,75m



Ref. 61040



Ref. 98497

REF.	€	📦
61001	359,30	4*



61050



61031



61030



98027

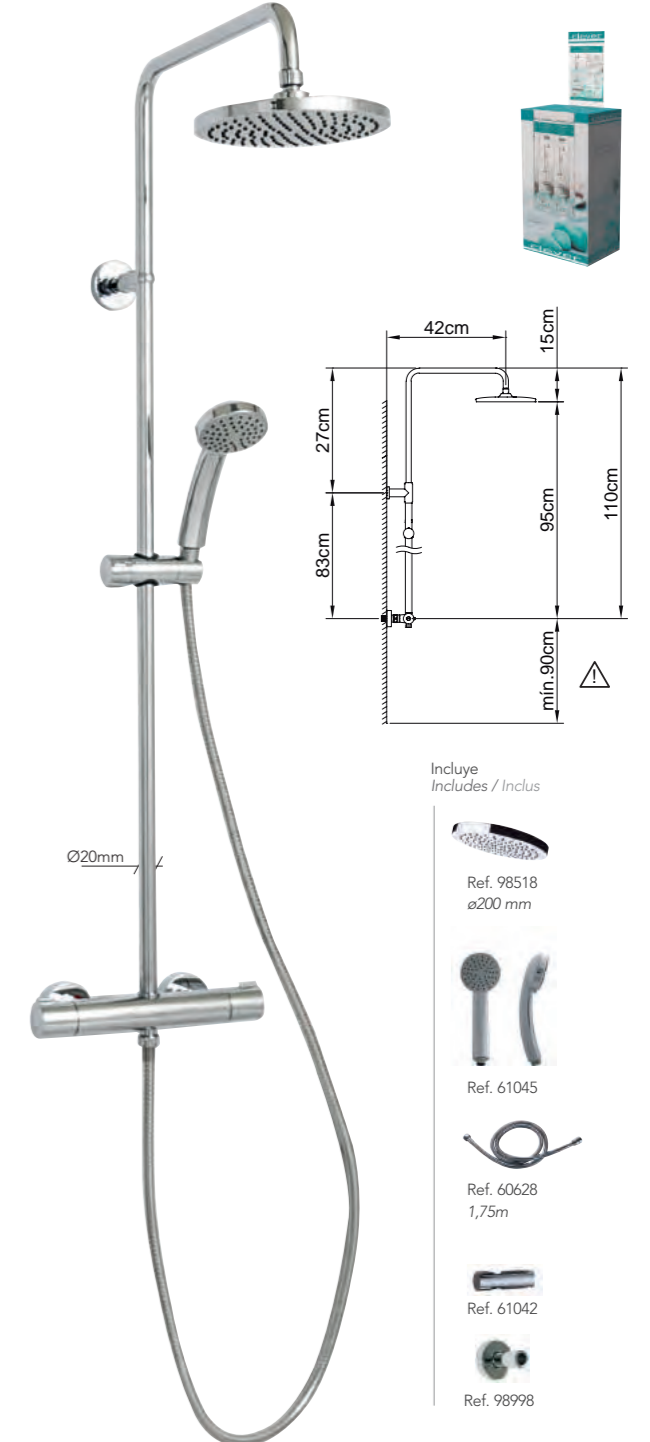


98776

### CONJUNTO DE DUCHA TERMOSTÁTICO *Thermostatic shower system Colonne de douche thermostatique*

Conjunto de ducha termostático  
**UP! Urban** (61005)

Clever Box  
36 x 35 x 92 cm



Incluye  
Includes / Inclus



Ref. 98518  
ø200 mm



Ref. 61045



Ref. 60628  
1,75m



Ref. 61042



Ref. 98998

REF.	€	📦
61006	307,70	4*



61052



61031



61030



98027



98776

**⚠️ NO EXTENSIBLE**

## Visual y atractivo

Atractive and visual  
Pratique et strayant



\* Este producto se suministra en formato Clever Box (Pack indivisible de 4 unidades)

This product is provided in Clever Box packaging (Indivisible packaging of 4 units)

Ce produit est conditionné en Clever Box (Pack indivisible de 4 unités)

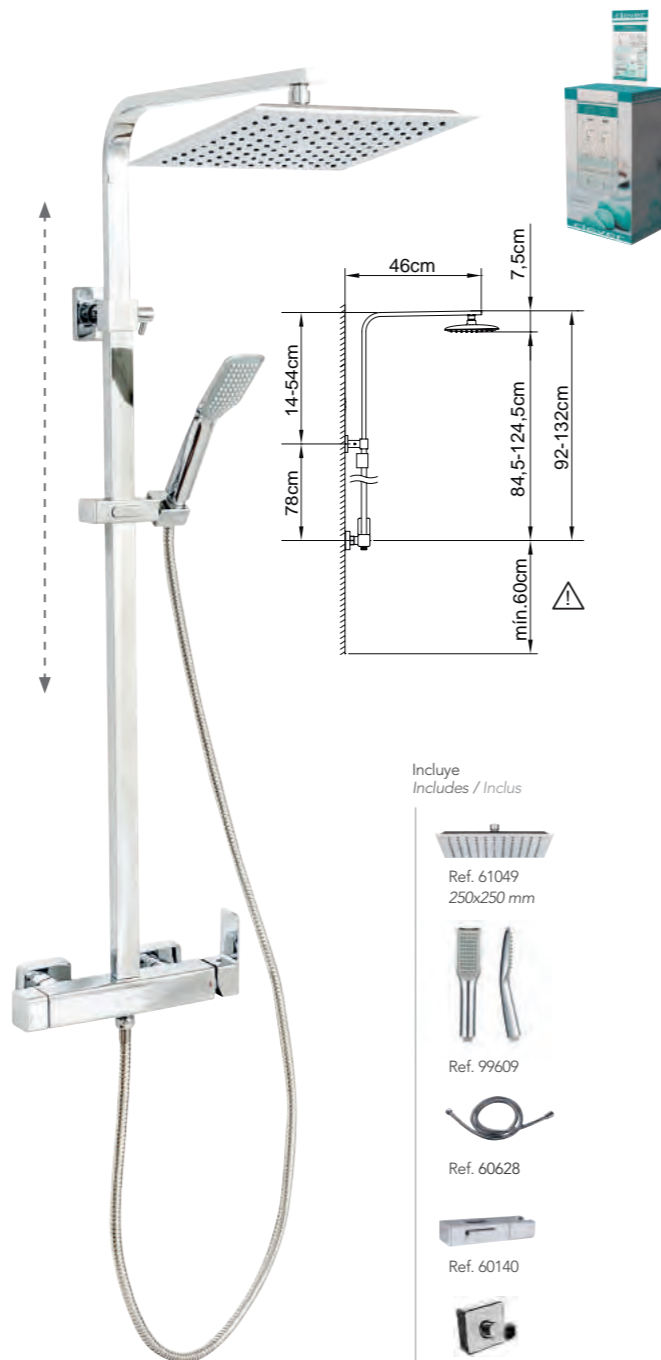


### CONJUNTO DE DUCHA EXTENSIBLE MONOMANDO

Extensible shower system  
Colonne de douche extensible

Conjunto de ducha extensible monomando  
**SAONA SLIM** (61023)

Clever Box  
53 x 35 x 92 cm



REF.	€	📦
61024	410,90	4

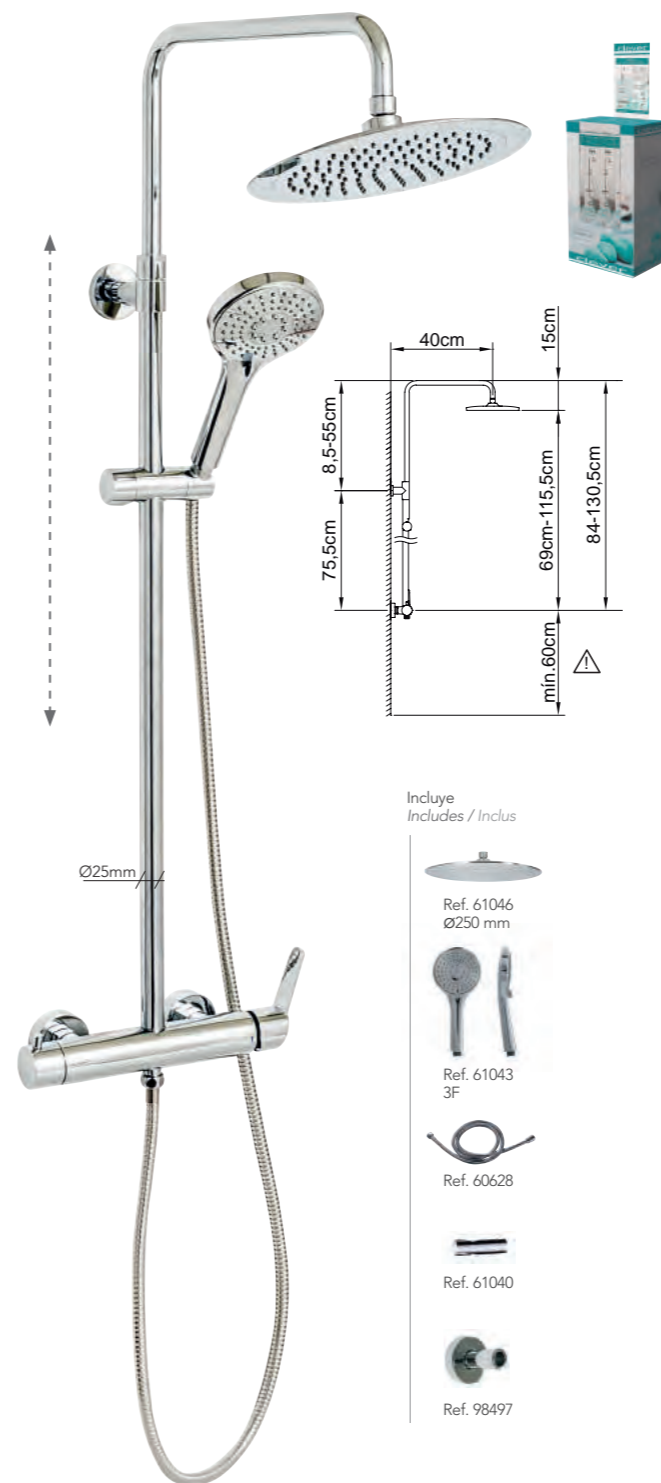


### CONJUNTO DE DUCHA EXTENSIBLE MONOMANDO

Extensible shower system  
Colonne de douche extensible

Conjunto de ducha extensible monomando  
**PANAM EVO xtreme** (61016)

Clever Box  
36 x 35 x 92 cm



REF.	€	📦
61017	307,70	4



### CONJUNTO DE DUCHA MONOMANDO

Shower system / Colonne de douche

Conjunto de ducha monomando  
**PANAM EVO xtreme** (61021)

Clever Box  
36 x 35 x 92 cm



REF.	€	📦
61022	277,40	4



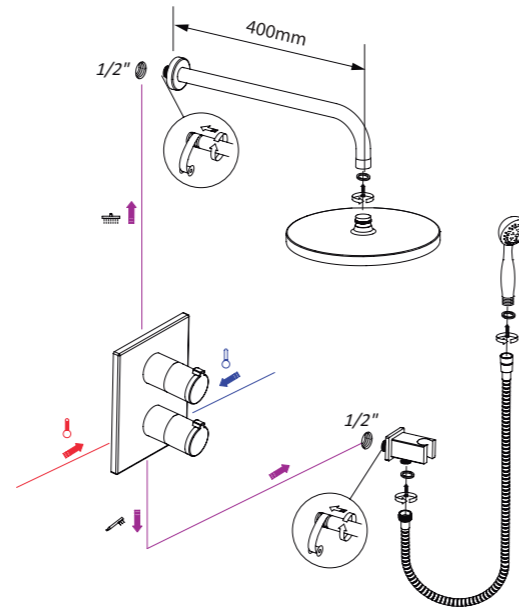
⚠️ NO EXTENSIBLE

**CONJUNTO TERMOSTÁTICO DUCHA EMPOTRADO 2 VIAS BOX**  
 Concealed thermostatic shower mixer 2 ways / Thermostatique douche encastré 2 voies

UP! urban



Clever Box 59 x 32 x 12 cm

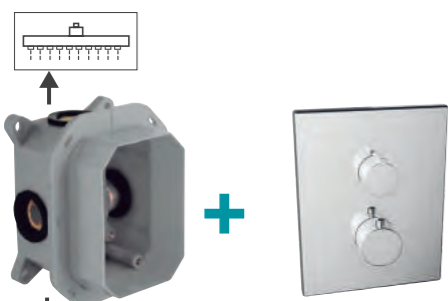


REF.	€	📦
61107	450,00	4*

\* Pack indivisible de 4 unidades  
 Indivisible Packaging of 4 units / Pack indivisible de 4 unités



Incluye  
 Includes / Inclus



**iclever 2 + 130x190 mm**  
 Ducha empotrada 2 vias.  
 Concealed bath-shower 2 outlet diverter  
 Douche encastré 2 voies



**Slim INOX AIR 250x250 mm 99692**  
 1 Función | 1 Function | 1 Fonction



**Bimini 400 mm 98000**



**TREND 55x100 mm 99609**  
 1 Función | 1 Function | 1 Fonction



**Silver Hose 1,75 m 61147**



**Bimini 98235**



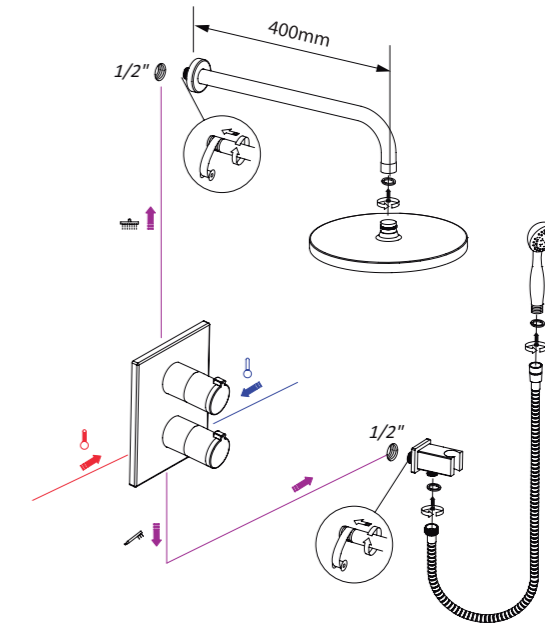
**CONJUNTO TERMOSTÁTICO DUCHA EMPOTRADO 2 VIAS BOX**  
 Concealed thermostatic shower mixer 2 ways / Thermostatique douche encastré 2 voies

UP! urban

NEW



Clever Box 59 x 32 x 12 cm

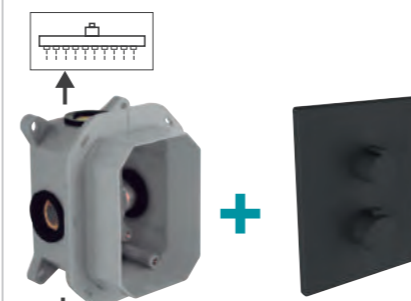


REF.	€	📦
61865	523,60	4*

\* Pack indivisible de 4 unidades  
 Indivisible Packaging of 4 units / Pack indivisible de 4 unités



Incluye  
 Includes / Inclus



**iclever 2 + 130x190 mm**  
 Ducha empotrada 2 vias.  
 Concealed bath-shower 2 outlet diverter  
 Douche encastré 2 voies



**UP! Urban SLIM ø250 mm 61047**  
 1 Función | 1 Function | 1 Fonction



**Luzia 330 mm 61114**



**TREND 55x100 mm 99609**  
 1 Función | 1 Function | 1 Fonction



**UP! Urban ø110 mm 61044**  
 3 Funciones | 3 Functions | 3 Fonctions



**Black Hose 1,75 m 60795**



**Round 61113**



# iClever box monomando / Single lever / Mitigeur

## CONJUNTO MONOMANDO DUCHA EMPOTRADA 2 VIAS BOX Concealed shower single lever mixer 2 ways / Mitigeur de douche encastré 2 voies complet box

START **xtreme**

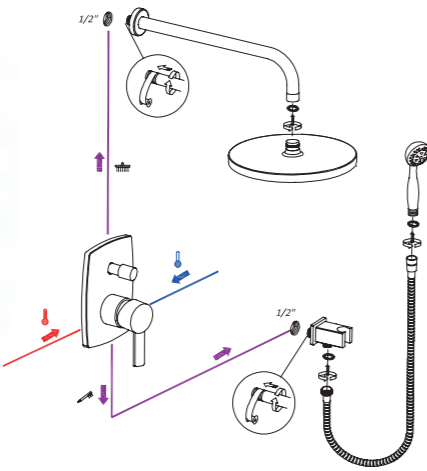


Clever Box 59 x 32 x 12 cm

Incluye  
Includes / Inclus



**iclever 2 + ø170 mm**  
Ducha empotrada 2 vías.  
Concealed bath-shower 2  
outlet diverter  
Douche encastré 2 voies



**Slim INOX AIR ø250 mm**  
99690  
1 Función | 1 Function | 1 Fonction



**City AIR ø100 mm ABS**  
99615  
3 Funciones | 3 Functions | 3 Fonctions



**Luzia 330 mm**  
96153

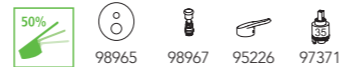


**1,75 m 60628**



**Bimini 98236**

\* Pack indivisible de 4 unidades  
Indivisible Packaging of 4 units / Pack indivisible de 4 unités



REF.	€	📦
60694	309,50	4*

## Box sobremesa / Counter box / Box de comptoir

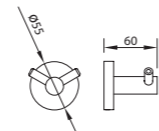
### EXPOSITOR SOBREMESA 4 ACCESSORIES BATH BOX Floorstand Bath Box / Présentoir de comptoir Bath Box



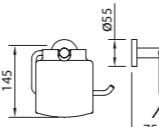
42,5 cm  
38 cm

74,5 cm

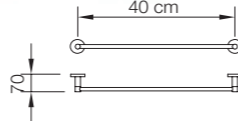
98650 x2



98652 x1



60160 x1



REF.	€	📦
99450	100,50	8*

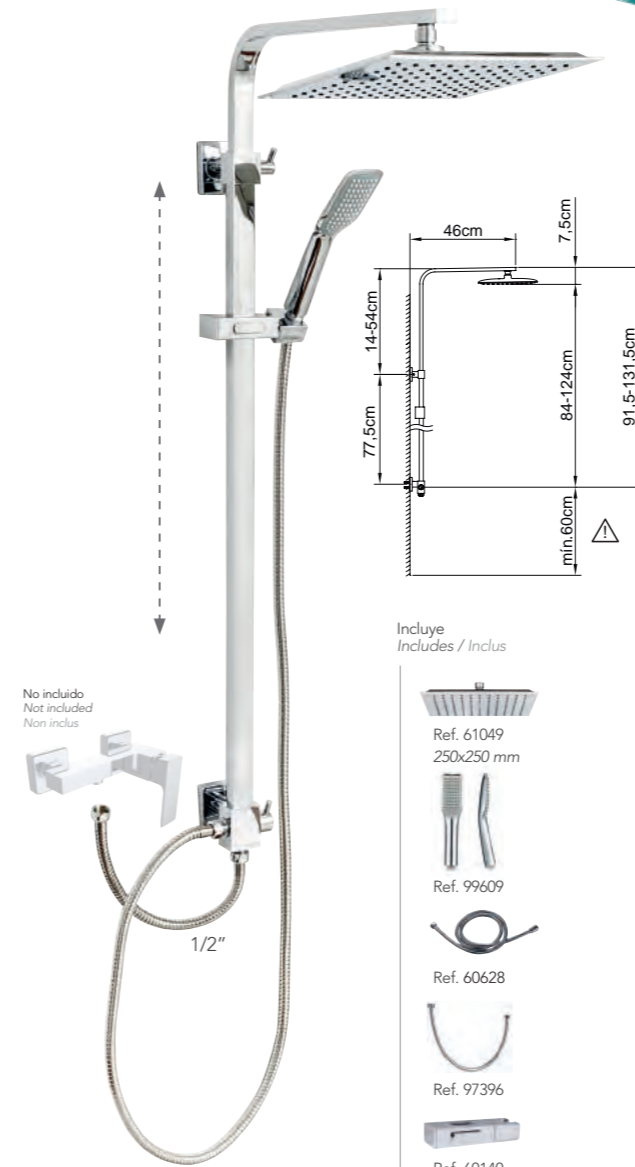
\* Pack indivisible de 8 unidades  
Indivisible Packaging of 8 units / Pack indivisible de 8 unités

# Conjuntos barra ducha kit / Shower bar set / Colonne de douche

## CONJUNTO BARRA DUCHA EXTENSIBLE 2 VIAS KIT Shower bar set 2 ways Colonne de douche 2 voies

Conjunto barra ducha extensible 2 vías  
**SAONA SLIM (61028)**

Clever Box  
53 x 35 x 92 cm



No incluido  
Not included  
Non inclus

Incluye  
Includes / Inclus



Ref. 61049  
250x250 mm



Ref. 99609



Ref. 60628



Ref. 97396



Ref. 60140



Ref. 98496



Ref. 61055

Conjunto barra ducha 2 vías con tubo extensible, soporte articulado deslizante.  
Adjustable shower system with integrated diverter.  
Support douchette coulissante, inverseur céramique, pomme de douche,  
douchette et flexible.

REF.	€	📦
61029	277,40	4



60138

61039

## CONJUNTO BARRA DUCHA 2 VIAS Shower bar set 2 ways Colonne de douche 2 voies

Conjunto barra ducha 2 vías  
**PANAM EVO xtreme (61026)**

Clever Box  
53 x 35 x 92 cm



No incluido  
Not included  
Non inclus

Incluye  
Includes / Inclus



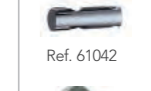
Ref. 98518  
Ø200 mm



Ref. 61045



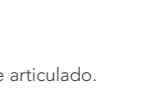
Ref. 60628



Ref. 61042



Ref. 98998



Ref. 61054

Conjunto barra ducha 2 vías con tubo fijo, soporte articulado.  
Fixed shower system with integrated diverter.  
Support douchette fixe, inverseur intégré, pomme de douche, douchette et  
flexible.

REF.	€	📦
61027	176,10	4



61052

61039

**EXPOSITOR SOBREMESA ALP**  
Floorstand ALP / Présentoir de comptoir ALP

Teléfono de ducha ALP 3F 110x100mm (61145)  
ALP handset / Douchette ALP



REF.	€	📦
61144	36,40	8*

x3 \* Pack indivisible de 8 unidades  
Indivisible Packaging of 8 units / Pack indivisible de 8 unités

**EXPOSITOR SOBREMESA SYVARI**  
Floorstand SYVARI / Présentoir de comptoir SYVARI

Teléfono de ducha SYVARI 3F Ø100mm (98884)  
SYVARI handset / Douchette SYVARI



REF.	€	📦
98885	18,20	16*

x3 \* Pack indivisible de 16 unidades  
Indivisible Packaging of 16 units / Pack indivisible de 16 unités

**EXPOSITOR SOBREMESA MAR**  
Floorstand MAR / Présentoir de comptoir MAR

Teléfono de ducha MAR 3F Ø90mm (61143)  
MAR handset / Douchette MAR



REF.	€	📦
61142	24,90	16*

x3 \* Pack indivisible de 16 unidades  
Indivisible Packaging of 16 units / Pack indivisible de 16 unités

**EXPOSITOR SOBREMESA POL**  
Floorstand POL / Présentoir de comptoir POL

Teléfono de ducha POL 1F Ø100mm (61141)  
POL handset / Douchette POL



REF.	€	📦
61140	15,10	16*

x1 \* Pack indivisible de 16 unidades  
Indivisible Packaging of 16 units / Pack indivisible de 16 unités

**LEO BOX. Válvula desagüe sistema quick-clac 1-1/4"**  
Pop-up quick-clac 1-1/4" / Vidage quick-clac 1-1/4"

**Metálico**  
Metallic - Métallique



Válvula desagüe Universal. Metálico.  
Universal drain quick-clac. Metallic  
Vidage Universel. Métallique

Cromado  
Chromed  
Chromé

REF.	€	📦
60418	14,60	24*

\* Pack indivisible de 24 unidades  
Indivisible Packaging of 24 units / Pack indivisible de 24 unités

**EXPOSITOR SOBREMESA MAR**  
Floorstand MAR / Présentoir de comptoir MAR

Flexible MAR 1,75 m (61147)  
MAR flexible / Flexible MAR



REF.	€	📦
61146	20,40	10*

\* Pack indivisible de 10 unidades  
Indivisible Packaging of 10 units / Pack indivisible de 10 unités

**CONJUNTO DE DUCHA MAR 3F**  
Shower Set MAR / Ensemble barre de douche MAR



Clever Box  
62 x 22 x 79 cm

REF.	€	📦
61148	74,70	12*

\* Pack indivisible de 12 unidades  
Indivisible Packaging of 12 units / Pack indivisible de 12 unités

**CONJUNTO DE DUCHA SYVARI 3F**  
Shower Set SYVARI / Ensemble barre de douche SYVARI



Clever Box  
62 x 22 x 79 cm

REF.	€	📦
98886	66,70	12*

\* Pack indivisible de 12 unidades  
Indivisible Packaging of 12 units / Pack indivisible de 12 unités



**EXPOSITOR SOBREMESA DE COCINA**  
Kitchen faucet display stand over-table / Présentoir cuisine

**CLEVER KITCHEN**

Grifería no incluida  
Faucets not included  
Robinetterie non comprise



Possible configuracione  
Possible configuration / Configuration possible:



Expositor  
Display / Présentoir  
Vinilo  
Vynil / Vynyle

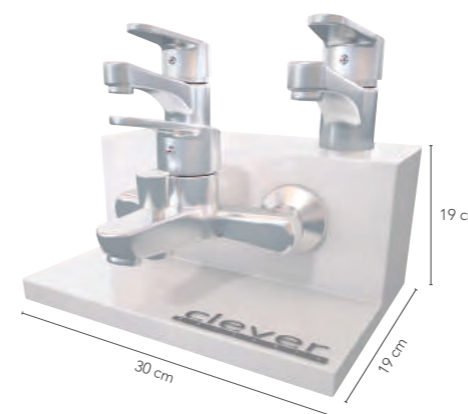
REF.	€	📄
95821	188,55	1
95829	55,14	1

REF.	€	📄
95821	188,55	1

**EXPOSITOR SOBREMESA**  
Faucet display stand over-table / Présentoir robinetterie

**CLEVER MINI**

Grifería no incluida  
Faucets not included  
Robinetterie non comprise

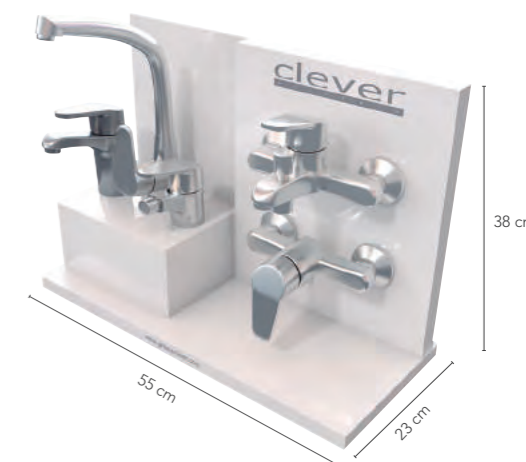


REF.	€	📄
95540	98,72	1

**EXPOSITOR SOBREMESA**  
Faucet display stand over-table / Présentoir robinetterie

**CLEVER FIVE**

Grifería no incluida  
Faucets not included  
Robinetterie non comprise



REF.	€	📄
95753	184,10	1

**EXPOSITOR SOBREMESA CON CARTELA IMANTADA**  
Faucet display stand over-table with billboard magnetised / Présentoir robinetterie avec panneau aimanté

**CLEVER ONE**

Grifería no incluida  
Faucets not included  
Robinetterie non comprise



Possible configuración  
Possible configurations / Configurations possibles:



Con cartela  
With billboard / Avec panneau



Sin cartela  
Without billboard / Sans panneau

REF.	€	📄
95717	33,80	1

**EXPOSITOR iCLEVER SOBREMESA**  
iclever display stand over-table / Présentoir iclever

**iCLEVER**

Grifería no incluida  
Faucets not included  
Robinetterie non comprise



REF.	€	📄
95754	67,59	1

**EXPOSITOR DUCHA HIGIÉNICA SOBREMESA**  
Shattaf display stand over-table / Présentoir douche hygiénique

**CLEVER SHATTAF**

Grifería no incluida  
Faucets not included  
Robinetterie non comprise



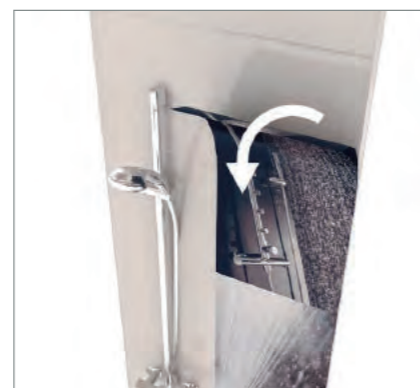
REF.	€	📄
95755	80,04	1

**EXPOSITOR MODULAR METÁLICO**  
Metal faucet display stand / Présentoir métallique



REF.	€	📦
95667	544,30	1

**Fáciles de montar**  
Easy to assemble / Facile à assembler



**SOPORTE REPISA PARA LAVABO, BIDÉ O FREGADERO EXTRAÍBLE**

Pull-out sink mixer support  
Support pour évier avec douchette extractible



REF.	€	📦
95749	39,13	1

**SOPORTE REPISA PARA LAVABO, BIDÉ O FREGADERO**

Support for basin, bidet or sink  
Support pour lavabo, bidet ou évier



REF.	€	📦
95668	33,80	1

**SOPORTE DOBLE REPISA PARA LAVABO, BIDÉ O FREGADERO**

Double support for basin, bidet or sink  
Double support pour lavabo, bidet ou évier



REF.	€	📦
95756	41,80	1

**SOPORTE BAÑO-DUCHA O DUCHA**

Support for bath-shower or shower  
Support pour bain-douche ou douche



REF.	€	📦
95669	33,80	1

**PIEZA BLANCA**

White piece  
Pièce blanche



REF.	€	📦
95663	22,23	1

**SOPORTE DE MADERA PARA DUCHAS TELÉFONO**

Wood holder for handshower  
Support en bois pour douchettes



REF.	€	📦
95670	44,47	1

**SOPORTE REPISA PARA DUCHAS TELÉFONO**

Support for handshower  
Support pour douchettes



REF.	€	📦
95824	55,14	1

**SOPORTE DOBLE PARA NINE ELEGANCE Y NINE XTREME**

Double support for Nine elegance and Nine xtreme  
Double support pour Nine Elegance et Nine xtreme



REF.	€	📦
95832	94,27	1

**SOPORTE DOBLE DE MADERA**

Double wood holder  
Double support en bois



REF.	€	📦
95828	94,27	1

**SOPORTE CON UN GANCHO**

Support with one hook  
Support avec un crochet



REF.	€	📦
95839	41,80	1

**SOPORTE CON DOS GANCHOS**

Support with two hooks  
Support avec deux crochets



REF.	€	📦
95840	44,47	1

**BANDEJA SIMPLE**

Simple tray  
Plateau simple 30x30x27 cm



REF.	€	📦
95837	53,36	1

**BANDEJA DOBLE**

Double tray  
Double plateau 30x60x27 cm



REF.	€	📦
95838	94,27	1

Decora tu Clever Maxi con la cartela trasera o vinilos imantados

*Decorate your Clever maxi / Décorer votre Clever maxi*

**IMAGEN TRASERA**  
*Rear image / Image de fond*



Uso recomendado cuando el expositor NO va contra la pared  
*Recommended use when the display is not placed against the wall*  
*Utilisation recommandée lorsque le présentoir n'est pas contre le mur*

REF.	€	📄
95671	72,93	1

**VINILO IMANTADO. Imagen azulejos cocina**  
*Magnetized vinyl. Tiles image / Vinyle aimanté. Image de tuiles*



REF.	€	📄
95829	55,14	1

**VINILO IMANTADO. Hidroclever**  
*Magnetized vinyl. Hidroclever image / Vinyle aimanté. Image de hidroclever*



REF.	€	📄
95806	55,14	1

**VINILO IMANTADO. Imagen baño**  
*Magnetized vinyl. Mixer image / Vinyle aimanté. Image de bain*



REF.	€	📄
95665	55,14	1

**VINILO IMANTADO. Imagen cocina**  
*Magnetized vinyl. Sink image / Vinyle aimanté. Image de cuisine*



REF.	€	📄
95666	55,14	1

Ejemplos de configuraciones

*Configuration examples / Exemples de configuration*



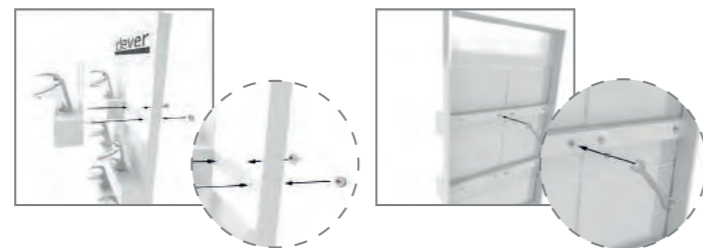
	INCLUYE																	
	95667	95668	95669	95670	95663	95749	95756	95832	95828	95824	95839	95840	95837	95838	95665	95666	95829	95806
Exp. 1	1	8																
Exp. 2	1	4	4															
Exp. 3	1		2	2	4													
Exp. 4	1	1	3	1	2		1											
Exp. 5	1	2	2		4										1		1	
Exp. 6	1	1	1		4	2										1	1	
Exp. 7	1				4			1	1									
Exp. 8	1								4									
Exp. 9	1		1				2			1	1	2	2					
Exp. 10	1	1	1							1	1	1		1				
Exp. 11	1		2	2	4													
Exp. 12	1	2	2	4														
Exp. 13	1								4									
Exp. 14	1								4									

**EXPOSITOR MODULAR METÁLICO**  
Metal faucet display stand  
Présentoir métallique



**Fáciles de montar**

Easy to assemble / Facile à assembler



**SOPORTE REPISA PARA FREGADERO EXTRAÍBLE**

Pull-out sink mixer support  
Support pour évier avec douchette extractible



REF.	€	📦
95749	39,13	1

**SOPORTE REPISA PARA LAVABO, BIDÉ O FREGADERO**

Support for basin, bidet or sink  
Support pour lavabo, bidet ou évier



REF.	€	📦
95668	33,80	1

**SOPORTE DOBLE REPISA PARA LAVABO, BIDÉ O FREGADERO**

Double support for basin, bidet or sink  
Double support pour lavabo, bidet ou évier



REF.	€	📦
95756	41,80	1

**SOPORTE BAÑO-DUCHA O DUCHA**

Support for bath-shower or shower  
Support pour bain-douche ou douche



REF.	€	📦
95669	33,80	1

**PIEZA BLANCA**

White piece  
Pièce blanche



REF.	€	📦
95663	22,23	1

**SOPORTE DE MADERA PARA DUCHAS TELÉFONO**

Wood holder for handshower  
Support en bois pour douchettes



REF.	€	📦
95670	44,47	1

**SOPORTE REPISA PARA DUCHAS TELÉFONO**

Support for handshower  
Support pour douchettes



REF.	€	📦
95824	55,14	1

**BANDEJA SIMPLE**

Simple tray  
Plateau simple



REF.	€	📦
95837	53,36	1

**SOPORTE CON UN GANCHO**

Support with one hook  
Support avec un crochet



REF.	€	📦
95839	41,80	1

**SOPORTE CON DOS GANCHOS**

Support with two hooks  
Support avec deux crochets



REF.	€	📦
95840	44,47	1

Expositor 1    Expositor 2    Expositor 3    Expositor 4    Expositor 5    Expositor 6    Expositor 7    Expositor 8



	INCLUYE										
	95897	95668	95669	95670	95663	95749	95756	95824	95839	95840	95837
Expositor 1	1		2				1			1	
Expositor 2	1	1	1		1		1				
Expositor 3	1	1	2						1		
Expositor 4	1	2			2						
Expositor 5	1		1				1		1	1	
Expositor 6	1	1			1		1				1
Expositor 7	1		1	1	2						
Expositor 8	1			3	1						

# Información técnica y certificados

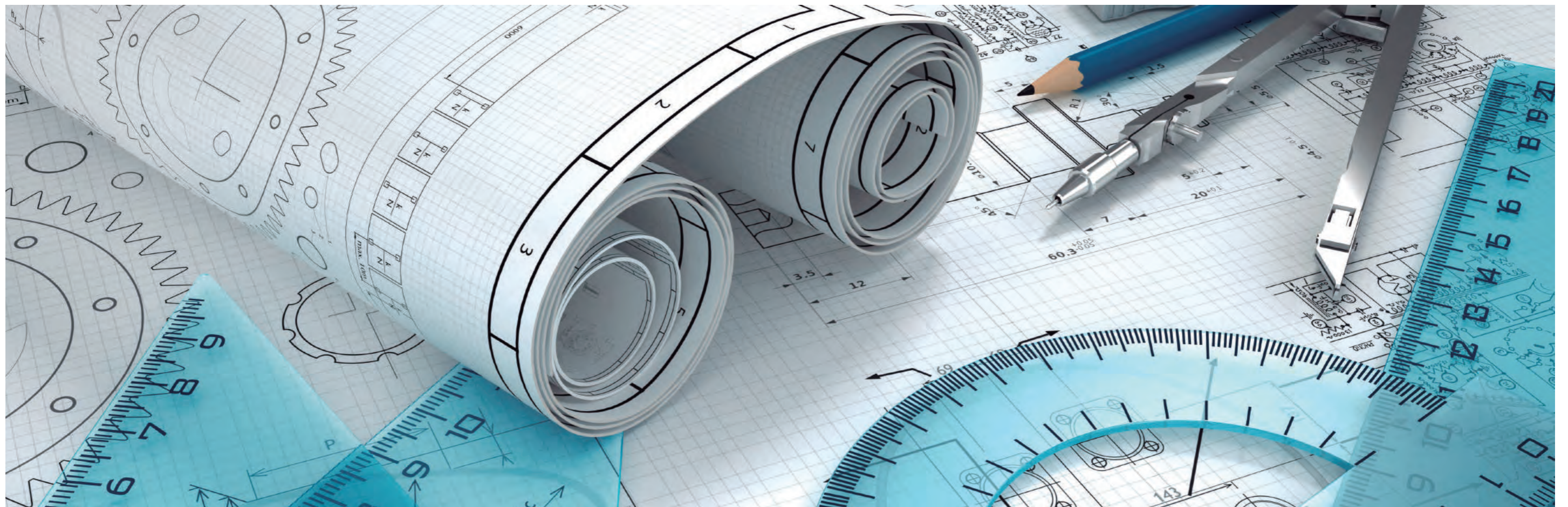
Technical information and certificates / Information technique et certificats

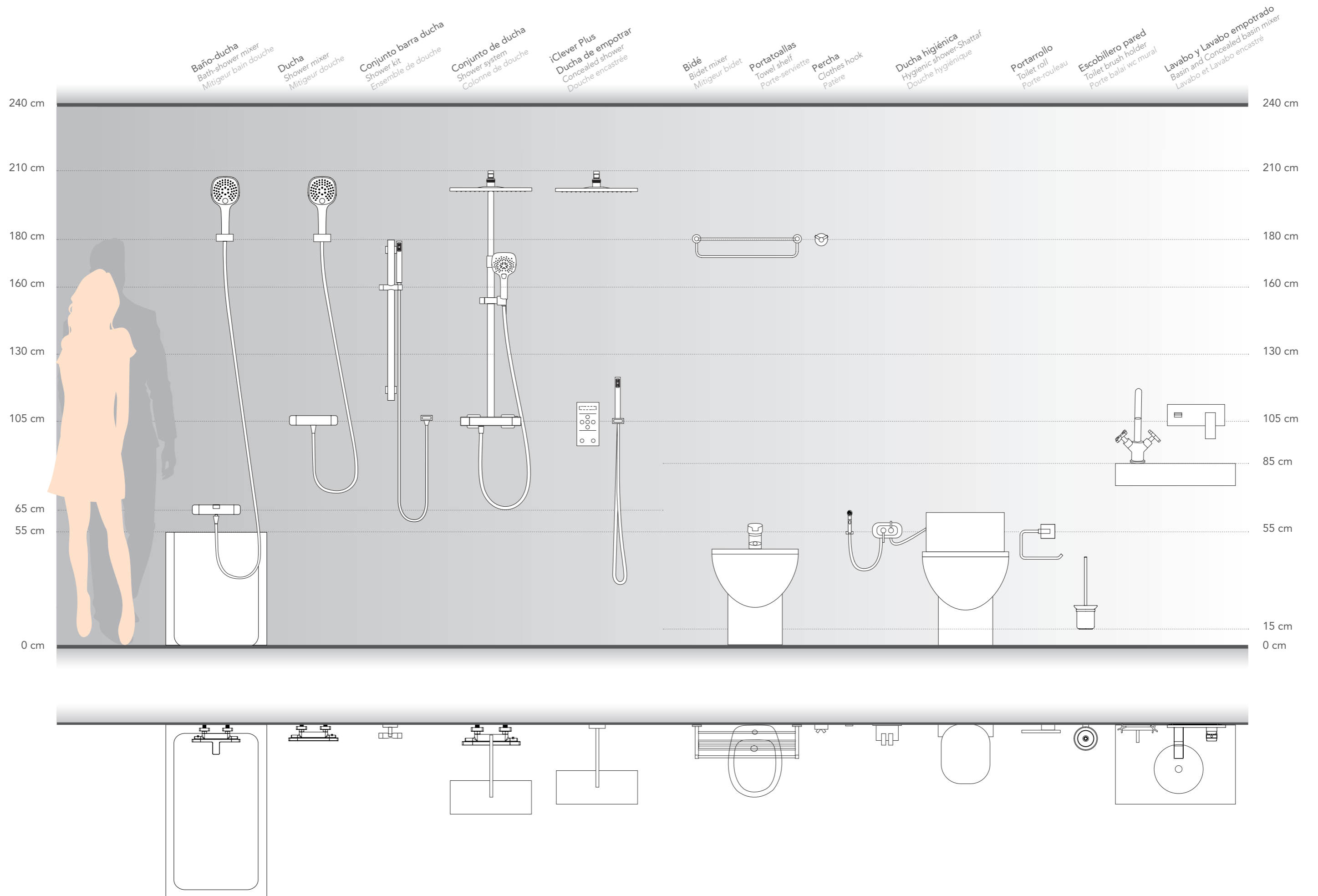
**INFORMACIÓN TÉCNICA**  
Technical information  
Information technique

p.356

**CERTIFICADOS**  
Certificates  
Certificats

p.374





LATÓN · BRASS · LAITON

FUNDIDO · CAST · FONTE



La grifería Clever utiliza aleaciones puras, con una mínima cantidad de impurezas. El porcentaje de plomo es muy bajo (Pb<1,6%) en consonancia con las directrices de consumo de agua potable. La aleación exenta de poros logra un pulido de alta calidad. Ausencia total roturas.

Clever taps use pure alloys, with a minimum impurity quantity. The percentage of lead is really low (Pb<1,6%) according to the strictest market requirements. The alloy exempts of pores allows to obtain a high quality polish. Total breaks Absence.

La robinetterie Clever est fabriquée à partir d'alliages purs, à très faibles niveaux d'impuretés. Très faibles pourcentage de plomb (Pb<1,6%) selon les exigences les plus strictes concernant la consommation d'eau potable. Les alliages sans pores permettent un polissage de haute qualité. Sans aucune fissure.

ESTAMPACIÓN · STAMPING · ESTAMPÉE



Latón europeo estampado de extrusión de primera calidad. Norma UE EN 12.164/5. El latón de estampación contiene un porcentaje muy alto de cobre (Cu~60%). El porcentaje de estaño es muy bajo (Sn<0,3%), evitando la rigidez y posibles daños.

High quality European stamping Brass. According rule UE EN 12.164/5. The stamping brass has a high percentage of Cooper (Cu~60%). Very low percentage of Tin (Sn<0,3%), avoids rigidity and possible damages.

Laiton européen estampé par extrusion, de première qualité. Norme UE-EN 12.164/5. Le laiton estampé contient un fort pourcentage de cuivre (Cu~60%). Très faible pourcentage d'étain (Sn<0,3%), évitant la rigidité et les possible endommagements.

COMPONENTES · COMPONENTS · COMPOSANTS

LATIGUILLOS · HOSE BIBS · FLEXIBLES

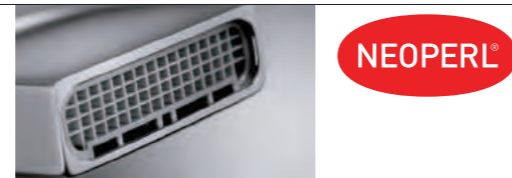


Longitud de 370 mm, según Norma EN 817. Macho roscado fabricado con CW617 (Sn<0,3%). Trenzado acero Inoxidable AISI 304. Tubo de goma EPDM o PEX, libre de migración de partículas nocivas. Amplia cobertura de certificaciones internacionales. Resisten presiones estáticas de más de 130 bar (13 MPa).

Length 370 mm according to the rule EN 817. Male nut produced with CW617 (Sn<0,3%). Braided stainless steel AISI 304. Rubber tube EPDM or PEX, avoiding any particles migration. All worldwide certifications. They resist static pressures higher than 130 bars (13MPa).

Longeur 370 mm. suivant la norme EN 817. Fabriqué avec CW617 (Sn <0,3%). Tressé en acier inoxydable AISI 304. Tuyau en caoutchouc EPDM ou PEX, sans migration de particules nocives. Tous types de certifications mondiales. Supportent des pressions statiques de plus de 130 bar (13 MPa).

AIREADORES · AERATORS · AÉRATEURS



Protección máxima contra los residuos de cal. Período de vida de larga duración. Reducción de salpicaduras. Control de rectitud de la corriente y el diámetro del chorro de agua. Producen un flujo recto, redondo, independiente de la presión. Nivel de ruido mínimo. Permiten un ahorro de agua y reducen el coste energético.

Maxim protection against lime residues. Long life. Splashes reduction. Flow straight control and water stream diameter. It produces a straight flow, round, independent to the pressure. Minimum noise level. It allows water save and electricity cost reduction.

Haute protection contre le tartre. Retarde l'apparition d'incrustations calcaires. Longue période de vie. Réduction des éclaboussures. Rectitude du courant et du diamètre indépendamment de la pression. Niveau minimal de bruit. Permettent l'économie d'eau et la réduction du coût énergétique.

CROMADO · CHROMED · CHROMÉ



Extra Cromado, proceso de cromado compuesto por 44 pasos que garantizan la resistencia a la corrosión. La superficie debe resistir una prueba de laboratorio que consiste en soportar más de 200 horas de niebla salina sin que se aprecien defectos.

Extra Chromed, our Chrome process is composed by 44 steps to warranty the corrosion resistance. The surface has to resist the laboratory test which consists of withstanding > 200 hours salt spray test without appearing any defect.

Extra Chrome, procédé de chromage en 44 étapes qui garantissent la résistance à la corrosion. La surface doit être capable de supporter des essais en laboratoire équivalents à 200 heures de brouillard salin, sans endommagements appréciables.



EXCÉNTRICA · ECCENTRIC NUT · RACCORD EXCENTRÉ

El diseño interior evita ruidos procedentes de la circulación del agua. Fabricado con CW617 (Sn<0,3%) Un dispositivo instalado en el interior de la excéntrica absorbe el ruido del agua al pasar por ella. Reduce el ruido alrededor de 20 decibelios.

The inner design avoids noises from the water circulation. Produced with CW617 (Sn<0,3%) One set installed inside the eccentric nut absorbs the noise when the water flows. Noise reduction around 20 decibels.

Sa conception intérieure évite les bruits de la circulation d'eau. Fabriqué avec CW617 (Sn <0,3%). Un dispositif absorbe le bruit de l'eau à son passage par l'excentré. Réduit le bruit de 20 db. approx.



GARANTÍA CLEVER · WARRANTY · GARANTIE

Los grifos Clever han pasado estrictos controles de calidad, están fabricados con los mejores materiales y componentes con el fin de ofrecer confort y durabilidad. Es por ello que ofrecemos 5 años de garantía en TODA nuestra gama. Temporizados, 3 años.

La grifería Clever cumple con las indicaciones de las normas: UNE 19-703 / UNE 19-707 (EN 200) / UNE-EN 817 / UNE-EN 816 / UNE-EN 111, y su calidad está garantizada según la norma ISO 9001.

Clever taps have passed the strictest quality controls as all are produced with the best materials and components in order to offer the comfort and durability. Due to reason we offer 5 years guarantee in all our ranges. Delay action taps 3 years. Clever taps carry out the following rules: UNE 19-703 /UNE 19-707 (EN 200)/ UNE-EN 817 / UNE-EN 816 / UNE-EN 111, and its quality is guaranteed according to ISO 9001.

La robinetterie Clever a été soumise aux plus stricts contrôles de qualité et fabriquée à partir des meilleurs matériaux et composants. Ceci nous permettant d'offrir 5 ans de garantie pour TOUTE la gamme. Temporisés 3 ans. La robinetterie Clever est soumise aux normes: UNE 19-703/ UNE 19-707 (EN 200)/ UNE EN 817/ UNE EN 816/ UNE EN 111 et sa qualité est garantie selon la norme ISO 9001.



**gitec**  
QUORE

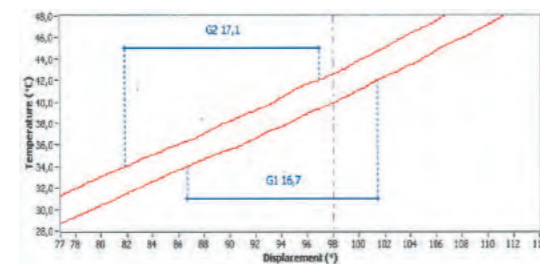


## Standard

Se incorporan cerámicas técnicas sintetizadas de alta precisión con gran resistencia al desgaste. Todos los materiales en contacto con el agua cumplen las normas internacionales sanitarias como ACS, KTW & W270, Watermark, etc. La gran sensibilidad, nos confiere en la maneta un largo desplazamiento lateral entre 34° y 42°. Lo que nos permite obtener la temperatura deseada con exactitud.

The cartridge uses high advanced sintered ceramic disc with high resistance to wear. All material in contact with water is certified by international norms such ACS, KTW & W270, Watermark, etc. The sensibility of the handle allows us to get the temperature with exactitude.

Nous avons incorporé des céramiques techniques synthétisées de haute précision, avec une grande résistance à l'usure. Tous les matériaux en contact avec l'eau sont conformes aux normes sanitaires comme l'ACS, la KTW et la W270, Watermark, etc. L'ampleur de déplacement latéral de la manette entre 34° et 42° nous permet d'obtenir la température souhaitée avec la plus grande exactitude.



Sistema EcoNature, EcoNature system

## EcoNature

El sistema EcoNature consiste en un cartucho con 2 posiciones, calibrado desde fábrica, el cual ofrece un alto nivel de confort y facilidad de uso. El sistema se basa en un mecanismo situado en el interior del cartucho.

Con un suave gesto suministra el caudal necesario para el uso cotidiano del grifo (ahorrando aproximadamente un 50% en el consumo de agua), si se desea el máximo caudal hay que ejercer una ligera presión en la palanca hacia arriba hasta alcanzar el máximo recorrido de la maneta.

The EcoNature system consists of an Economizer Cartridge with two positions, assembled and calibrated in the factory, which offers a high level of comfort and it is very easy to use.

The system is based on an end located in the interior of the cartridge, with a smooth gesture provides the volume necessary to guarantee a sufficient water flow for the daily use (saving approximately a 50% in the water consumption), if the maximum volume is desired it is only necessary to rise the handle till the maximum position.

L'EcoNature système consiste à utiliser une cartouche céramique de dernière génération équipée d'un système à 2 positions d'ouverture, assemblé et calibré en usine. Ce système permet de réelles économies d'eau et offre un grand confort d'utilisation.

Son principe de fonctionnement repose sur un dispositif d'arrêt de course du levier, localisé à l'intérieur de la cartouche et qui permet d'obtenir un débit d'eau suffisant pour une utilisation quotidienne (50% d'économie dans la consommation d'eau).

Si le débit maximum est nécessaire, il suffit de lever le levier jusqu'à sa position maximum.



**gitec**



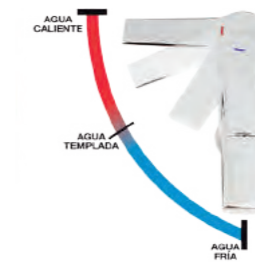
**cosedal**



## ColdOpen

El sistema Cold open permite ahorrar agua caliente gracias al funcionamiento de la maneta. En su posición central, a diferencia del resto de grifería, no mezcla agua caliente y fría sino que el agua es solo fría. Para obtener agua caliente o templada se debe girar la maneta hacia la izquierda.

The Cold open system allows to save hot water thanks to the operation of the handle. In its central position, unlike the rest of the taps, it does not mix hot and cold water, the water is only cold. To obtain hot or warm water, turn the handle to the left.



Sistema ColdOpen, ColdOpen system

Le système Cold Open permet d'effectuer des économies d'eau chaude grâce au fonctionnement de la manette. Contrairement aux systèmes standard, la manette ouverte en position centrale ne libère que de l'eau froide, sans la mélanger à de l'eau chaude. Pour obtenir de l'eau tiède ou chaude, il faut tourner la manette vers la gauche.

## Termostáticos

Estabilidad: la temperatura permanece constante. Confort: compensa automáticamente los cambios de temperatura. Seguridad: si el suministro de agua fría se interrumpe, el cartucho no deja pasar agua caliente de inmediato y evita quemaduras. Precisión: grifos calibrados a 38°C. Temperatura exacta. Exactitud: cartucho sintético especial, insensible a la cal (Ca). Trazabilidad: marcado STH y fecha para un mayor control y seguimiento.

Stability: the temperature remains constant. Comfort: automatically compensates temperature changes. Safety: If the cold water supplied is interrupted, the cartridge will not let hot water to enter and avoid scalding. Accuracy: taps calibrated at 38 ° C.

Exact Temperature. Exactitude: special synthetic cartridge, insensitive to the lime (Ca).

Traceability: STH brand and date marked for a higher control and monitoring.

Stabilité: la température reste constante. Confort: les changements de température sont compensés automatiquement. Sécurité: en cas d'interruption du débit d'eau froide, la cartouche ne laisse pas passer l'eau chaude immédiatement, évitant ainsi les brûlures. Précision: les robinets sont calibrés à 38°.

Température exacte. Résistance: cartouche synthétique spéciale, résistante au calcaire (Ca). Traçabilité: marquage STH et datage pour un meilleur contrôle et suivi.



SEGURIDAD · SECURITY · SÉCURITÉ



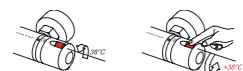
**SAFETY BLOCK**

Tope de seguridad para termostáticos  
Security system for thermostatic  
Système de sécurité pour thermostatiques

Dispositivo que evita temperaturas superiores a 38°C de manera involuntaria. El usuario debe pulsar el botón para conseguir temperaturas superiores. Ideal para la seguridad infantil. Bloqueo automático en el caso de que se interrumpa el suministro de agua fría en la instalación.

This mechanism prevents the water temperature from involuntarily exceeding 38°C. Higher temperatures are only made possible by pressing the appropriate button on the handle. This is an ideal protection device for young children. Flow automatically shuts off if the cold-water supply is interrupted.

Dispositif évitant d'atteindre involontairement des températures supérieures à 38°C. L'utilisateur doit appuyer sur le bouton pour obtenir une température supérieure. Idéal pour la sécurité des enfants. Blocage automatique en cas d'interruption de l'arrivée d'eau froide dans l'installation.



**MEDICAL**

Accionamiento mediante el codo  
Elbow activated mixer handle  
Ouverture au coude

La maneta gerontológica Clever es ideal para ubicaciones donde los requerimientos higiénicos sean elevados. Además el usuario puede montarla en otros grifos Clever. Consultar compatibilidad con nuestro servicio técnico al cliente.

The Clever hygienic handle is ideal for situations where a high degree of hygiene is a must. This special handle fits most Clever mixer models and can be easily retrofitted. Please check with our technical department for compatibility.

La manette médicale Clever est tout particulièrement adaptée pour les lieux où les exigences sanitaires sont les plus rigoureuses. Elle peut être installée sur plusieurs modèles de robinetterie Clever. Contacter de notre Département Technique pour vérifier les compatibilités.



**MAXIMUM TEMPERATURE**

Bloqueo de temperatura en 50°C  
Restricts temperatures more than 50°C  
Blocage de température à 50°C

La grifería se bloquea en un máximo de 50°C, el usuario no puede alcanzar temperaturas superiores. Ideal para evitar quemaduras. Bloqueo automático en el caso de que se interrumpa el suministro de agua fría en la instalación.

The tap contains a mechanism that restricts temperatures more than 50°C, which is ideal to avoid accidental scalding. Flow automatically shuts off if the cold-water supply is interrupted.

La température maximale à la sortie des mitigeurs est de 50°C. L'utilisateur ne peut pas obtenir de température plus élevée. Idéal pour éviter les brûlures. Blocage automatique en cas d'interruption de l'arrivée d'eau froide dans l'installation.



**ANTIVANDALIC BLOCK**

Bloqueo suministro de agua a los 60 segundos  
Shuts off the water supply in 60 seconds  
Blocage de l'écoulement de l'eau après 60 secondes

Tecnología destinada para griferías instaladas en lugares públicos. Consiste en una parada automática a los 60 segundos, evitando gasto de agua innecesario. Perfecto para lugares como aeropuertos, hoteles o restaurantes.

Designed for taps installed in public areas. Flow stops automatically after 60 seconds, preventing unnecessary waste. Ideal for places such as airports, hotels, or restaurants.

Technologie adaptée à la robinetterie installée dans les lieux publics. Elle permet l'arrêt automatique de l'écoulement d'eau après 60 secondes, évitant ainsi une consommation inutile. Parfait pour des lieux publics comme les aéroports, les hôtels ou les restaurants.

MEDIO AMBIENTE · ENVIRONMENT · ENVIRONNEMENT



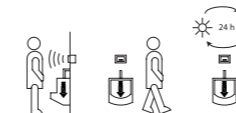
**PUBLIC PLACE**

Diseñado para lugares públicos  
Designed for public places  
Conçu pour les lieux publics

Las gamas de temporizados y electrónicos Clever están específicamente diseñados para lugares públicos. Automático, antivandálico, sistema inteligente de ahorro de agua y sistema de desmontaje oculto.

The Clever delay action and sensor taps range is particularly suitable for public areas. These mixers are automatic, vandal-proof and are equipped with an intelligent water-conservation system. The dismantling points of these mixers are cleverly concealed.

Les séries de robinetteries temporisées et électroniques sont spécialement conçues pour les lieux publics. Mécanisme automatique, anti-vandalisme, système intelligent d'économie d'eau et système de démontage caché.



**ECO SYSTEM**

Sistema con caudal limitado  
Limited flow system  
Système à débit limité

Sistema ecológico con caudal limitado desde 1l/min hasta 9l/min, en lavabos, duchas, baño- duchas y fregaderos.

Environmental flow reduction system from 1l/min to 9l/min. Ideal for shower, basin, bath/ shower and sink mixers.

Système écologique de réduction de débit dès 1l/min à 9l/min pour la robinetterie de lavabo, douche, bain douche et cuisine.



**AIR ADVANCED**

Mezcla de aire y agua  
Air and water mixing device  
Mélange air et eau

Los rociadores y teléfonos Clever usan la tecnología AIR Advanced. Inyectando aire antes de la salida del agua, se consigue dar volumen a las gotas obteniendo una sensación más suave y confortable en la ducha.

Our technologically advanced Clever shower heads and handsets are equipped with AIR Advanced technology, which reduces water consumption by at least 30%.

Les pommes de douche et les douchettes Clever sont équipées de la technologie AIR Advanced. L'injection d'air dans l'eau avant sa sortie permet de donner du volume aux gouttes et d'obtenir une sensation de douceur et de confort sans pareille.



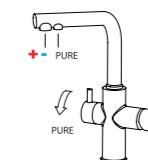
**WATER QUALITY**

Grifería para equipos de calidad del agua  
Purified water supply taps  
Robinetterie pour équipements de qualité de l'eau

Grifería especialmente diseñada para conducir agua procedente de equipos de agua tratada.

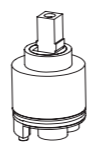
Specially designed faucets to deliver drinking water from water purifying equipment.

Robinetterie spécialement conçue pour la conduite de l'eau des équipements de traitement d'eau.





CARTUCHOS CERÁMICOS · CERAMIC CARTRIDGES · CARTOUCHES CÉRAMIQUES



**ECONATURE**

Cartucho con apertura en 2 posiciones  
 Cartridge with 2 positions  
 Cartouche avec 2 positions d'ouverture

El sistema EcoNature consiste en un cartucho con 2 posiciones, calibrado desde fábrica, el cual ofrece un alto nivel de confort y facilidad de uso. El sistema se basa en un mecanismo situado en el interior del cartucho.

The Econature system consists of a 2-position cartridge which is pre-set during production. The special mechanism located inside the cartridge ensures both comfort and ease of use.

Le système EcoNature consiste en une cartouche céramique équipée d'un dispositif à 2 positions d'ouverture, calibrée en usine, qui permet d'effectuer des économies d'eau tout en maintenant un grand confort d'utilisation.



**COLD OPEN**

Grifería de apertura en frío  
 Cold Open heat-conserving mixers  
 Robinetterie avec ouverture sur eau froide

El sistema Cold open permite ahorrar agua caliente gracias al funcionamiento de la maneta. En su posición central, a diferencia del resto de grifería, no mezcla agua caliente y fría sino que el agua es solo fría. Para obtener agua caliente o templada se debe girar la maneta hacia la izquierda.

The Cold open system enables energy conservation by suppressing the mixing of hot and cold water while the handle is in a central position. Hot water mixing only occurs when turning the handle to the left-hand side.

Le système Cold Open permet d'effectuer des économies d'eau chaude grâce au fonctionnement de la manette. Contrairement aux systèmes standard, la manette ouverte en position centrale ne libère que de l'eau froide, sans la mélanger à de l'eau chaude. Pour obtenir de l'eau tiède ou chaude, il faut tourner la manette vers la gauche.



**ECO CARTRIDGE**

Cartucho Eco con limitador de caudal  
 Eco-friendly cartridge with flow restrictor  
 Cartouches Eco avec limitateur de débit

Los cartuchos eco han sido diseñados para limitar el caudal. Permite ahorrar agua y proporciona un máximo confort.

Eco cartridges have been especially designed to limit the flow of water. This cartridge is very efficient in water conservation whilst providing maximum comfort.

Les cartouches Eco ont été conçues pour réduire le débit. Elles permettent d'économiser de l'eau tout en apportant un confort maximal.



TECNOLOGÍA · TECHNOLOGY · TECHNOLOGIE



**WATERFALL**

Efecto cascada  
 Waterfall effect  
 Effet cascade

El efecto WATERFALL proporciona un cambio en la concepción de la grifería. El chorro realiza su estética y reproduce la fuerza innata de la naturaleza.

With our Waterfall effect we have introduced a new concept in bathroom mixers in which we achieved a higher level in design whilst simultaneously reproducing the force of nature.

L'effet WATERFALL offre un nouveau concept de la robinetterie traditionnelle. L'écoulement de l'eau en cascade rehausse l'esthétique du robinet en reproduisant la force de la nature.



**PULL-OUT**

Grifería extraíble  
 Pull-out mixers  
 Robinetterie extractible

Grifería de cocina con mango extraíble.

Mixer with pull-out extendable flexible spout.

Robinetterie de cuisine avec douchette extractible.



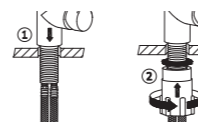
**EASY FIX**

Fácil instalación, sin herramientas  
 Easy mixer installation tool  
 Installation facile

Dispositivo que permite el montaje con la mano, sin la necesidad de emplear herramientas.

This specialised tool enables a fast and easy DIY installation of Clever mixers without the need for additional tools.

Dispositif qui permet un montage aisé, sans besoin d'outil spécifique.



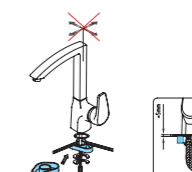
**SUPERFIX**

Anti-movimiento para fregaderos  
 Under-sink support for kitchen mixers  
 Renfort anti-mouvements pour éviers


Los grifos de cocina Clever disponen de una base que se coloca en la parte inferior de los fregaderos de acero inoxidable, evitando el movimiento del grifo al accionarlo.

This robust under-sink base provides additional support for Clever kitchen mixers and prevents lateral movement.

Les modèles de cuisine Clever sont équipés d'une base qui se place sous les éviers en acier inoxydable et qui permet une fixation parfaite, évitant le mouvement de la robinetterie lors de son utilisation.




TECNOLOGÍA · TECHNOLOGY · TECHNOLOGIE

 **CERAMIC CONTROL**  
 Montura/Cartucho inversor con discos cerámicos  
 Headwork/Diverter cartridge with ceramic disc  
 Monture/Cartouche inverseur avec disques céramiques

Las monturas/cartuchos inversores son de giro 90° y 180° con discos cerámicos, óxido de aluminio de pureza 99%, indigestables. Para disminuir la conducción calorífica se monta un aislante térmico para evitar las quemaduras al accionar el pomo.

The 99% pure aluminium oxide discs inside these spindle/diverter cartridges last longer and allow 90° and 180° spindle rotation. A special thermal insulator protects against scalding when touching the mixer handle.

Les montures/cartouches inverseur pivotent à 90° et 180° sur disque céramique, oxyde d'aluminium pur 99%, inusable dans le temps. Un isolant thermique est utilisé pour diminuer la conduite de chaleur et éviter les brûlures au contact de la manette.


 **HIDE DIVERTER**  
 Inversor estético y funcional  
 Stylish and fully functional diverter  
 Inverseur esthétique et fonctionnel

Esta tecnología consiste en un inversor no visible que se acciona desplazando el flexible de forma vertical para efectuar el cambio, mezclando estética y funcionalidad.

This concealed inverter can be activated by pulling out the hose bib, vertically.

Ce système consiste en un inverseur invisible qui s'actionne en tirant verticalement sur le flexible de douche, permettant de combiner esthétique et fonctionnalité.




 **ORIENTABLE**  
 Aireador orientable  
 Swivel aerator  
 Aérateur orientable

Aireador que permite orientar el chorro de agua hasta la dirección deseada, consiguiendo así un mayor confort.

This aerator allows you to aim the flow of water in any desired direction for additional comfort.

Aérateur qui permet d'orienter le jet de l'eau à volonté, pour plus de confort.

 **ANTIVANDALIC**  
 Aireador antivandálico  
 Anti-vandal aerator  
 Aérateur anti-vandalisme

Para una total seguridad, este aireador requiere herramienta especial para su desmontaje.

This aerator requires a special dismantling tool for additional security.


Pour une sécurité maximale, cet aérateur requiert un outil spécifique pour son démontage.

 **CONTACTLESS**  
 Grifería electrónica sin contacto  
 Contactless electronic mixers  
 Robinetterie électronique sans contact

Sistema de detección para el accionamiento automático de la salida de agua, sin necesidad de tocar con las manos la grifería.

Advanced sensor system activates the flow of water without the need for any physical contact.

Système de détection automatique permettant d'activer l'écoulement d'eau, sans besoin pour l'utilisateur d'entrer en contact avec la robinetterie.


 **COLD TOUCH**  
 Grifería anti-quemaduras  
 Anti-scalding design  
 Robinetterie anti-brûlures

El diseño especial de nuestras duchas y baño-ducha con COLD TOUCH, permiten que en ningún caso el cuerpo se caliente y queme. Ideal para la seguridad infantil.

Our specially designed COLD TOUCH shower and bath-shower mixers prevents the mixer body from becoming too hot thereby protecting young children and senior citizens from scalding.

La conception particulière des mitigeurs COLD TOUCH permet d'éviter que le corps des mitigeurs de douche et bain-douche ne chauffe et provoque des brûlures. Idéal pour la sécurité des enfants.


TECNOLOGÍA · TECHNOLOGY · TECHNOLOGIE

 **MAGNET FIXING**  
 Sistema magnético de sujeción  
 Magnetic attachment system  
 Système de fixation magnétique

Para una mayor comodidad, la ducha se sujeta de manera magnética al caño, facilitando el uso del fregadero.

The shower head is magnetically held in place for additional comfort.

Pour plus de commodité la douche se fixe magnétiquement au bec, ce qui en facilite l'utilisation.


 **EURO SLOT HANG**  
 Packaging con pestaña incluida  
 Packaging includes tab  
 Emballage avec trou européen

Packaging con pestaña eurocolgadora incluida, perfecta para colgar en expositores o mostradores. Packaging versátil y funcional.

Packaging includes euro hanger which makes it ideal for hanging the product on display stands.

Emballage avec trou européen pour présentation sur broche. Système polyvalent et fonctionnel.


DISEÑO Y CALIDAD · DESIGN & QUALITY · DESIGN ET QUALITÉ

 **TOP WARRANTY**  
 Garantía calidad 10 años  
 10 years warranty  
 Garantie qualité 10 ans

La grifería Clever se somete a estrictos controles de calidad, es por ello que ofrecemos 10 Años de garantía en todas nuestras gamas.

Clever mixers are subject to stringent quality control checks which enables us to offer a 10-year guarantee on our entire range.

La robinetterie Clever est soumise à des contrôles qualité très stricts qui nous permettent d'offrir une garantie de 10 ans sur toutes nos gammes.

 **TOP WARRANTY**  
 Garantía calidad 5 años  
 5 years warranty  
 Garantie qualité 5 ans

La grifería Clever se somete a estrictos controles de calidad, es por ello que ofrecemos 5 Años de garantía en todas nuestras gamas.

Clever mixers are subject to stringent quality control checks which enables us to offer a 5-year guarantee on our entire range.

La robinetterie Clever est soumise à des contrôles qualité très stricts qui nous permettent d'offrir une garantie de 5 ans sur toutes nos gammes.

 **TOP WARRANTY**  
 Garantía calidad 3 años  
 3 years warranty  
 Garantie qualité 3 ans

La grifería Clever se somete a estrictos controles de calidad, es por ello que ofrecemos 3 Años de garantía en todos nuestros accesorios.

Clever accessories are subject to stringent quality control checks which enables us to offer a 3-year guarantee on our entire range.

La robinetterie Clever est soumise à des contrôles qualité très stricts qui nous permettent d'offrir une garantie de 3 ans sur tous nos accessoires.

 **PATENTED**  
 Diseño industrial exclusivo y patentado  
 Exclusive patented design  
 Design industriel exclusif et breveté

Clever patenta sus diseños en la entidad oficial de registros de dibujos y marcas. Es nuestra distinción y el camino hacia el futuro. Las series patentadas son reconocidas para los países de la Unión Europea.

All our Clever designs are officially registered and patented. This differentiates us from our competitors and fully supports us along our journey into the future. All our patents are exclusive in all EU countries.

Clever fait breveter ses designs auprès des autorités compétentes pour protéger ses signes distinctifs et avancer vers le futur. Les séries brevetées sont reconnues dans les pays de l'Union Européenne.

iClever es el revolucionario sistema de instalación de 1 sola pieza (caja empotrada) que permite obtener todas las funciones de la ducha o baño ducha que desees. Tú eliges las funciones que quieras para tu baño, luego la caja iclever y por último ya puedes escoger el modelo de grifería de nuestra colección que más te guste. En tres simples pasos todos son ventajas!

iClever is the revolutionary 1 piece installation system (concealed box) that allows you to obtain all shower or bath shower functions. You choose the features you want for your bathroom, then the box and finally our iclever, afterwards you are ready to choose the faucet you like. In three simple steps, all the advantages!

iClever est un système révolutionnaire d'installation d'une seule pièce (boîte encastrée) qui permet d'obtenir toutes les fonctions de la douche ou du bain-douche que vous désirez. Vous choisissez les fonctions que vous souhaitez pour votre bain, puis la boîte iClever et enfin vous pouvez choisir le modèle de robinetterie de votre préférence dans notre collection. Trois simples étapes qui ne présentent que des avantages!

### Ventajas iclever iclever advantages / iclever avantages

- ✓ Fácil y rápido de montar y de desmontar.  
Easy and quick to assemble and disassemble.  
Facile et rapide à monter et à démonter.
- ✓ Evita desperfectos en la superficie cromada de la grifería.  
Avoid any damage on the chrome surface.  
Évite d'endommager la surface de chrome du robinet.
- ✓ Sistema flexible: con una base se obtienen múltiples configuraciones.  
Flexible system: with only a base, we obtain multiple configurations.  
Système flexible avec une seule base pour de multiples configurations
- ✓ Gran seguridad y durabilidad.  
High level of reliability and durability.  
Grande sécurité et durabilité
- ✓ Renueva tu grifería sin obras.  
Renew your faucet without works.  
Permet de modifier votre robinetterie sans travaux.
- ✓ La instalación permite ser testeada antes del montaje completo.  
The installation can be tested before to complete it.  
L'installation peut être testée avant l'assemblage complet.

### Todas nuestras soluciones

All our solutions / Toutes nos solutions



#### iclever basin

Para lavabo empotrado.  
For the concealed basin mixer.  
Lavabo encastré

#### iclever 2

Para ducha empotrada 1 y 2 vías.  
For the concealed bath-shower 1 and 2 outlet diverter.  
Pour douche encastrée 1 et 2 voies.

#### iclever 4

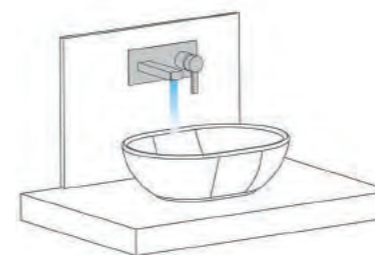
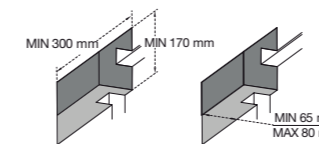
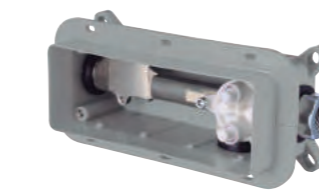
Para ducha empotrada 3 y 4 vías.  
Para termostático empotrado 2 y 3 vías.  
For the concealed shower 3 and 4 outlet diverter.  
For the concealed thermostatic 2 and 3 outlet diverter.  
Pour douche encastrée 3 et 4 voies.  
Pour thermostatique encastré 2 et 3 voies.



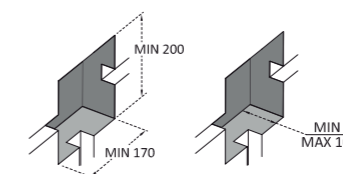
Video de instalación  
Installation video / Vidéo d'installation

\* El color de la caja puede estar sujeto a modificaciones / The box color may be subject to change / La couleur de la boîte peut être soumise à des changements

### iclever basin - Ref.98703 6 - Lavabo empotrado / Concealed basin mixer / Lavabo encastré

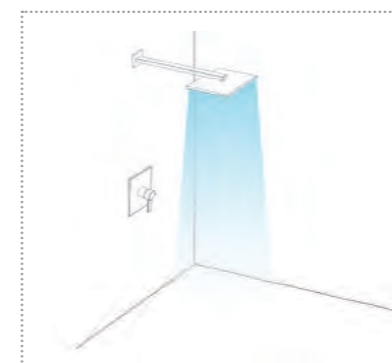


### iclever 2 - Ref.98711 6 - Ducha empotrada 1 vía Concealed bath-shower 1 outlet diverter Douche encastré 1 voie

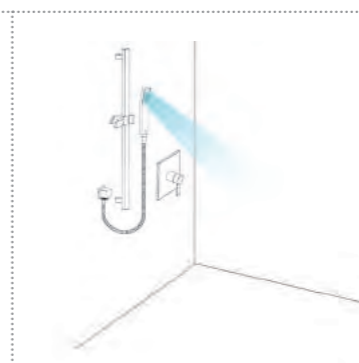


#### Combinaciones con iclever 2. 1 vía

Combinations iclever 2. 1 outlet diverter / Combinaisons iclever 2. 1 voie




Ducha de empotrar con rociador  
Concealed shower with Shower head  
Douche encastrée avec pomme de douche

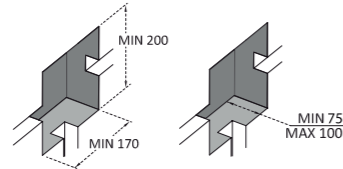


Ducha de empotrar con teléfono  
Concealed shower with handset  
Douche encastrée avec douchette



Baño de empotrar con caño  
Concealed shower with bath spout  
Mitigeur bain encastré

**iclever 2 - Ref.98711**  6 - Ducha empotrada **2 vías**  
 Concealed bath-shower 2 outlet diverter /  
 Douche encastré 2 voies

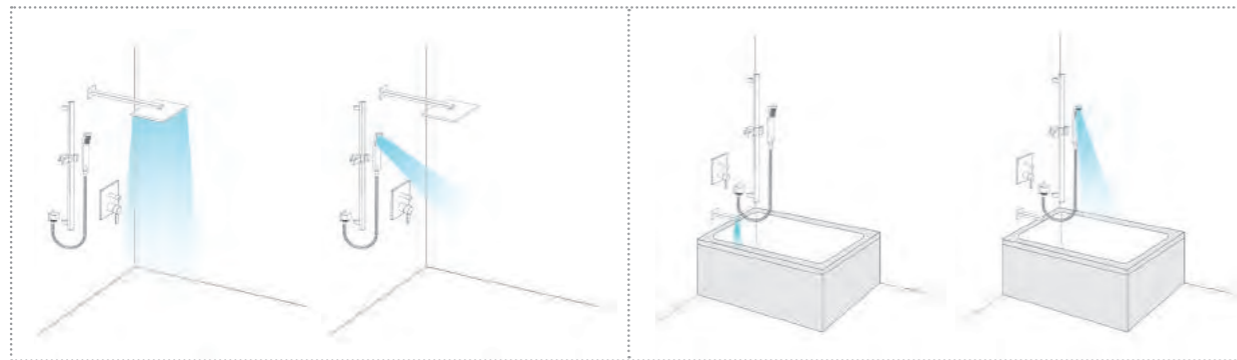


**Combinaciones con iclever 2. 2 vías**

Combinations iclever 2. 2 outlet diverter / Combinaisons iclever 2. 2 voies

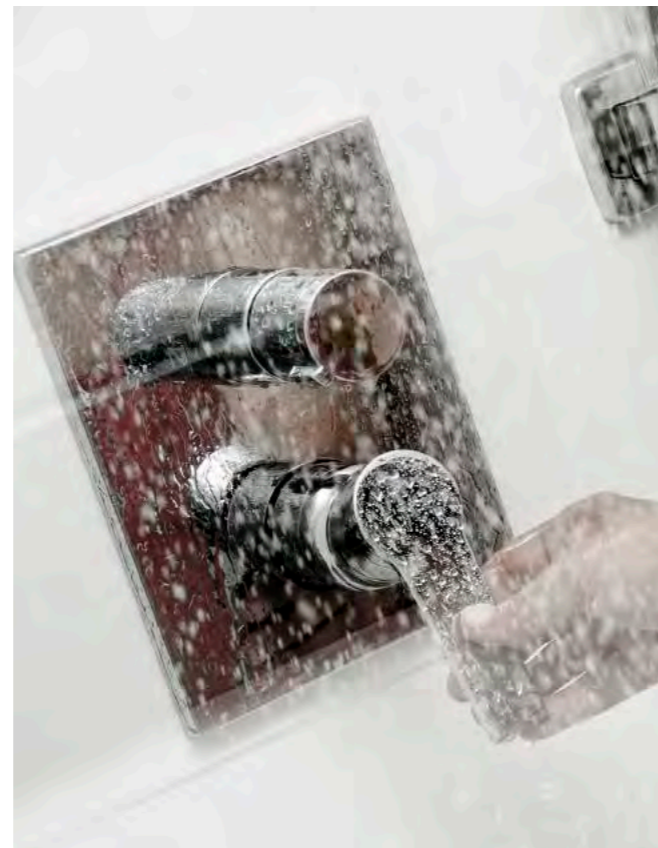
Ducha / Shower / Douche

Baño - Ducha / Bath-shower / Bain-douche

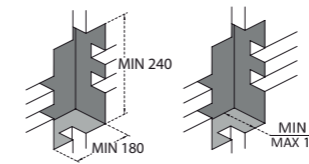


Ducha de empotrar con inversor. Rociador y teléfono.  
 Concealed shower with diverter. Shower head and handset.  
 Douche encastrée avec inverseur. Pomme de douche et douchette.

Baño-Ducha de empotrar con inversor. Teléfono y caño.  
 Concealed bath-shower with diverter. Handset and spout.  
 Bain-Douche encastrée avec inverseur. Pomme de douche ou douchette et bec.



**iclever 4 - Ref.98742**  6 - Ducha empotrada **3-4 vías** y Termostático empotrado **2 y 3 vías**  
 Concealed bath-shower and Concealed thermostatic  
 Douche encastré et thermostatique encastré



**Combinaciones con iclever 4. 3 vías**

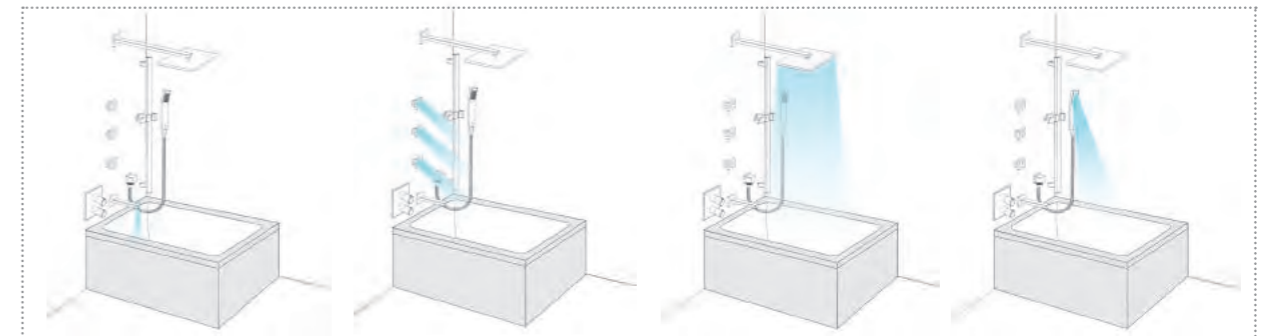
Combinations iclever 4. 3 outlet diverter / Combinaisons iclever 4. 3 voies

Ducha / Shower / Douche

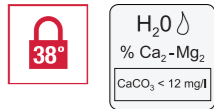


Ducha de empotrar con inversor. Rociador, Teléfono o Jets.  
 Concealed shower with diverter. Shower head, handset or body jets. / Douche encastrée avec dérivateur. Pomme de douche, set de douche ou jets.

Baño - Ducha / Bath-shower / Bain-douche



Baño-Ducha de empotrar. Rociador, teléfono, jets o caño.  
 Concealed bath-shower with diverter. Shower head, handset, body jets or bath spout.  
 Bain-Douche encastré. Pomme de douche, set de douche, jets et bec.



## Termostáticos

Thermostatics / Thermostatique

### CUANDO INSTALAMOS LOS GRIFOS TERMOSTÁTICOS

- (1) Deben purgarse cuidadosamente las tuberías para eliminar arena y partículas sólidas del interior.
- (2) Es IMPRESCINDIBLE colocar los filtros en las entradas del agua fría y caliente.
- (3) Es IMPRESCINDIBLE que la toma del agua caliente esté situada a la izquierda y la del agua fría a la derecha.
- (4) PRESIÓN: Evitar que la presión del agua sea inferior a 1 bar o superior a 10 bar. La presión aconsejable es de 3 a 5 bar.
- (5) Usar calderas eléctricas de máxima capacidad posible, mínimo 200 litros, o calderas de gas con un caudal mínimo de 11 litros por minuto. Calderas de gas pequeñas (6 litros por minuto) no permitirán que el grifo funcione apropiadamente.
- (6) Recomendamos aislar térmicamente las tuberías del agua caliente.
- (7) Recomendamos instalar tuberías de diámetro mínimo 15mm

### WHEN INSTALLING THERMOSTATIC TAPS

- (1) Water outlets have to be carefully cleaned to eliminate sand and dirty from inside them.
- (2) It's indispensable to place the filters in the cold and hot inlets.
- (3) It's INDISPENSABLE to place hot water inlet in left side and cold water inlet in the right side
- (4) PRESSURE: Avoid installing these thermostatic taps when the water pressure is less than 1 bar or more than 10 bar. The recommended pressure is between 3 to 5 bar.
- (5) Use electric heaters with as much capacity as possible, minimum 200 liters, or gas heaters with a minimum capacity of 11 liters per minute. Small gas heaters (6 liter per minute) will not allow the thermostatic tap to work properly.
- (6) We recommend thermal isolation for the hot water pipes.
- (7) We recommend installing pipes with a minimum diameter of 15 mm.

### A L'INSTALLATION DE LA ROBINETTERIE THERMOSTATIQUE

- (1) Il faut d'abord purger soigneusement la canalisation afin d'éliminer le sable et toutes particules solides.
- (2) Il est indispensable de placer les filtres aux entrées d'eau chaude et froide.
- (3) Il est indispensable que la prise d'eau chaude soit située à gauche, et la prise d'eau froide à droite.
- (4) Pression: Il faut éviter une pression de l'eau inférieure à 1 bar ou supérieure à 10 bar. Il est conseillé une pression de 3 à 5 bar. Il est d'autre part recommandé que la différence de pression entre eau chaude et eau froide ne soit pas supérieure à 1 bar.
- (5) Utiliser un chauffage électrique avec la capacité la plus importante possible, minimum 200 litres, ou un chauffage au gaz avec un débit minimum de 11 litres par minute. Les petits chauffages au gaz (6 litres par minute) ne permettent pas un fonctionnement optimal de la robinetterie.
- (6) Nous recommandons une isolation thermique de la tuyauterie eau chaude.
- (7) Nous recommandons l'installation de tubes d'un diamètre minimum de 15 mm.

### MANTENIMIENTO

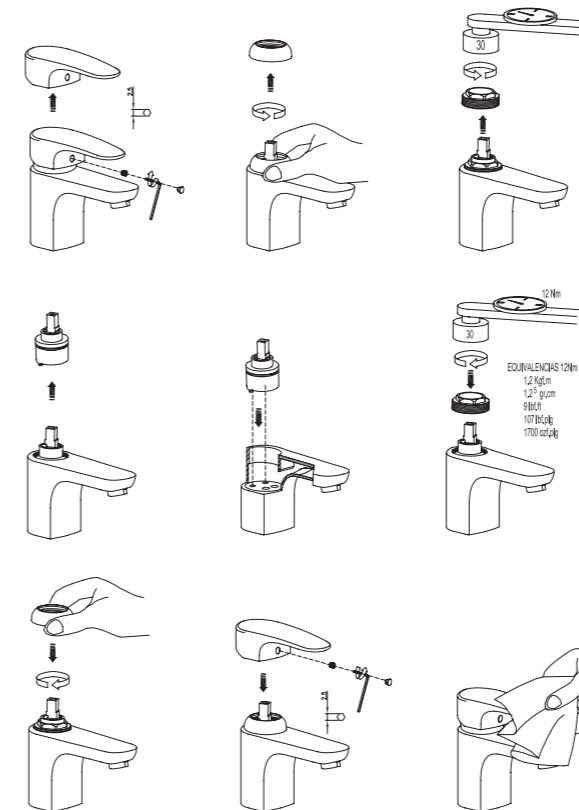
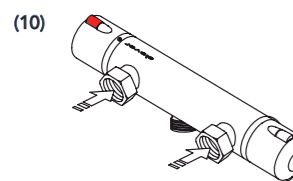
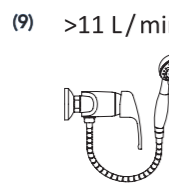
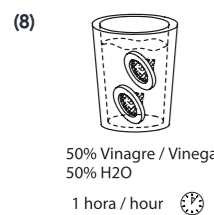
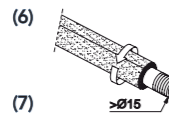
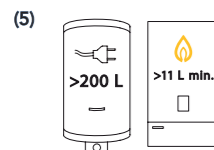
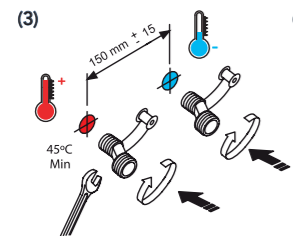
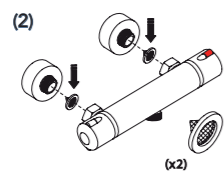
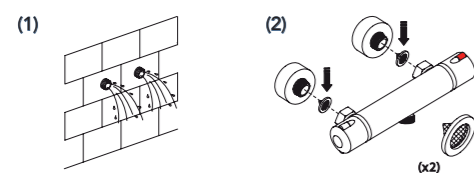
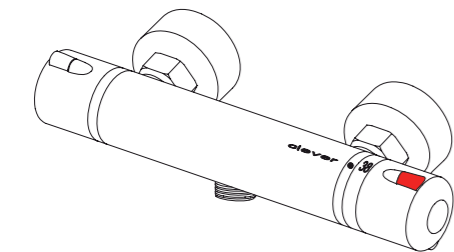
- (8) Es necesario limpiar periódicamente los filtros, especialmente si el caudal disminuye injustificadamente, o si la temperatura no puede regularse bien.
- (9) Si el grifo termostático no trabaja correctamente, comprobar el caudal, debe ser superior a 11 litros por minuto.
- (10) Si toda la instalación no funciona correctamente, comprobar las válvulas anti retorno situadas en ambas entradas.

### MAINTENANCE

- (8) Is necessary to clean regularly the filters, especially if the flow-rate decrease unjustifiably, or if temperature cannot be regulated properly.
- (9) If the thermostatic faucet doesn't work correctly, please check the flow-rate, there should be at least 11 litres per minute.
- (10) If the whole installation does not work appropriately, check the two check-valves placed in both inlets.

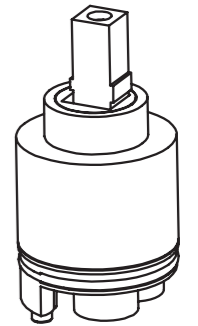
### ENTRETIEN

- (8) Il est nécessaire de nettoyer périodiquement les filtres, spécialement si le débit diminue de manière injustifiée, ou si la température ne peut être correctement réglée.
- (9) Si la robinetterie thermostatique ne fonctionne pas correctement, il faut dans un premier temps vérifier le débit qui doit être supérieur à 11 litres par minute.
- (10) Si l'installation complète ne fonctionne pas, vérifier les valves anti retour situées sur chaque entrée.



## Cambio cartucho

Change cartridge / Changement de cartouche

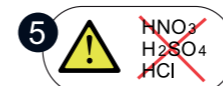
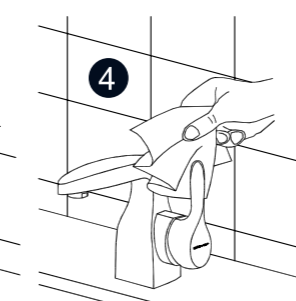
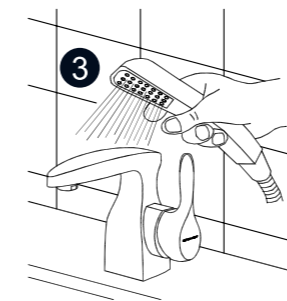
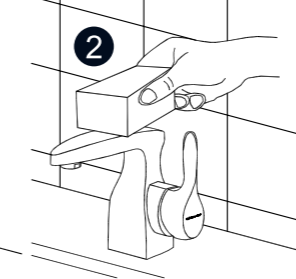
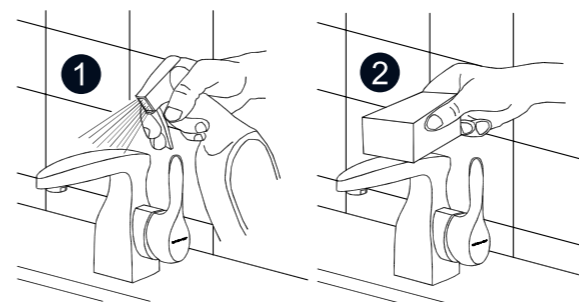


1. Sacar tornillo
2. Sacar maneta, desenroscar embellecedor
3. Sacar embellecedor, desenroscar tuerca
4. Sacar tuerca
5. Sacar cartucho, limpiar interior grifo
6. Cambiar cartucho, montar piezas.

1. Retirer vis
2. Retirer la manette, dévisser la couverture
3. Retirer la couverture, puis dévisser l'écrou
4. Retirer l'écrou
5. Cartridge Remove, clean inside faucet
6. Replace cartridge, assemble parts.

1. Retirer la vis
2. Retirer la manette, dévisser la couverture
3. Retirer la couverture, puis dévisser l'écrou
4. Retirer l'écrou
5. Retirer la cartouche, nettoyer l'intérieur du robinet
6. Changer la cartouche, monter les pièces.

## Mantenimiento / Maintenance / Entretien



1. Limpiar con detergente líquido.
  2. Utilizar una esponja, gamuza o paño suave.
  3. Aclarar la grifería con agua.
  4. Secar después de cada uso.
  5. NO utilizar productos ácidos o abrasivos (HCl, HNO3, H2SO4...).
- Totalmente desaconsejado productos que contengan HCl, ácido clorhídrico (sulfmán), destruye el cromo en pocos segundos.
6. NO utilizar ningún tipo de estropajo.
- Nuestra garantía no cubrirá los daños ocasionados por un uso inadecuado.**

1. Clean with liquid detergent.
  2. Use a sponge, suede or soft flannel.
  3. Rinse the tap with water.
  4. Dry after every use.
  5. DO NOT use acids or abrasive products (HCl, HNO3, H2SO4...).
- Products containing HCl, hydrochloric acid (muriatic acid) must be completely avoided, they destroy chrome in few seconds.
6. DO NOT use any type of scouring pad.
- Our guarantee does not cover damage caused by any inappropriate use.**

1. Nettoyer avec un détergent liquide.
  2. Utiliser une éponge, une peau de chamois ou un chiffon doux.
  3. Rincer la robinetterie à l'eau.
  4. Sécher après chaque utilisation.
  5. NE pas utiliser de produits abrasifs (HCl, HNO3, H2SO4...).
- Les produits contenant du chlorure d'hydrogène HCl ou de l'acide chlorhydrique détruisent le chrome en quelques secondes.
6. NE pas utiliser n'importe quel type d'éponge.
- Notre garantie ne couvrira pas les dommages occasionnés par un usage inadéquat.**



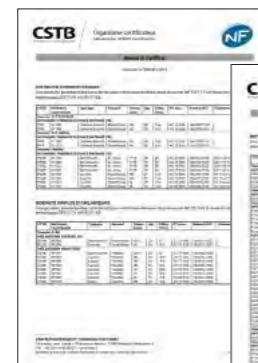
**GRIFERIA CERTIFICADA**  
Approved taps · Robinetterie certifiée



**GRIFERIA CERTIFICADA**  
Approved taps · Robinetterie certifiée



**GRIFERIA CERTIFICADA**  
Approved taps · Robinetterie certifiée



# Índice de referencias y Condiciones de venta

Item directory and Sales conditions / Index des références et Conditions de vente

ÍNDICE DE REFERENCIAS  
Item directory  
Index des références

p.378

CONDICIONES DE VENTA  
Sales conditions  
Conditions de vente

p.383

34844	7,85	42	35193	4,40	18,34	35201	1,00	193
34867	8,09	193	35195	6,23	223	35202	1,00	193
34868	11,18	193	35196	0,99	193,00	35203	1,00	193
34869	18,93	193	35210	6,44	200	35204	1,00	193
34870	9,59	193	35211	8,71	200	35205	1,00	193
34871	13,14	193	35212	15,82	200	35206	1,00	193
34872	17,39	193	35218	5,61	205	35207	1,00	193
34873	8,09	193	35221	7,82	193	35208	1,00	193
34874	11,18	193	35222	11,99	193	35209	1,00	193
34875	18,93	193	35223	19,30	200	35210	1,00	200
34876	9,59	193	35233	12,90	200	35211	1,00	200
34877	13,14	193	35234	9,36	219	35212	1,00	200
34878	17,39	193	35236	2,88	200	35213	1,00	194
34879	8,09	193	35238	7,73	195	35214	1,00	195
34880	11,18	193				35215	1,00	195







# Condiciones de venta

## Condiciones Generales de Venta

### 1. Generalidades

Las ventas del GRUPO STH, compuesto por Standard Hidráulica e Hidrogas Canalizaciones, S.A.U, se regirán por las presentes Condiciones Generales de Venta, excepto en todo aquello que esté expresamente acordado de forma distinta en la confirmación de pedido u oferta.

### 2. Precios

Los precios incluidos en la tarifa se expresan en € (impuestos no incluidos). Pedido mínimo: 350€, excepto en Clever, que no hay pedido mínimo. Política de portes: El importe de pedido para PORTES PAGADOS será a determinar en función de las condiciones particulares de cada país y cliente. Dentro del territorio de España y Portugal, los pedidos cuyo importe neto sea superior a 200€ para Clever o 450€, para el resto de catálogos, viajarán a PORTES PAGADOS. Por debajo de este importe se cargará un importe fijo en factura de 9€, o si lo prefieren, a portes debidos. Quedan excluidas las Islas Canarias, Ceuta, Melilla, Azores y Madeira donde el pedido mínimo para PORTES PAGADOS será de 1.000€. Por debajo de este importe se cargará los gastos de transporte en factura según tarifa de agencia. Todos los precios y costes mencionados con anterioridad, así como cualquiera de los costes asociados, no incluyen el correspondiente IVA que deberá añadirse, al tipo que especifique la legislación en vigor. El GRUPO STH se reserva el derecho de modificar los precios de la tarifa en vigor en cualquier momento sin necesidad de preaviso. Los precios aplicables serán los vigentes en el momento en que se realice el pedido. En caso de envío de muestras, estas serán a cargo del cliente, a quien se abonarán siempre que el proyecto para las que se han enviado se materialice en un pedido.

### 3. Plazo de entrega y descarga de la mercancía

Los pedidos que se reciban sin indicación de fecha de entrega se servirán en el plazo más breve de tiempo.

Las fechas de envío que aparecen en la confirmación del pedido son orientativas.

Las entregas anticipadas y los envíos parciales estarán autorizados si no existe un acuerdo por escrito que lo prohíba.

La incapacidad de efectuar o servir un pedido por motivos de huelga, fracaso de la negociación, cierre de negocio y consecuencias derivadas de los mismos serán consideradas como de fuerza mayor y eximen a GRUPO STH de su obligación de servir la mercancía y, el cliente no podrá reclamar en modo alguno daños y perjuicios. En el caso de aplazamiento de pago de las facturas pendientes, así como de su impago, y/o por exceder el cliente el límite de crédito que GRUPO STH tenga asegurado, los pedidos pendientes de servir quedarán retenidos hasta la resolución de la incidencia en cuestión.

### 4. Facturación

El grupo STH se reserva el derecho de enviar y facturar los pedidos del cliente por cualquiera de las empresas del grupo, dependiendo de la situación crediticia del cliente.

Los datos de la empresa proveedora, se detallarán en el albarán de venta, no aceptándose ninguna modificación tras el envío.

### 5. Condiciones de Pago

Se emitirá giro SEPA a 30 días fecha factura como máximo.

La falta de pago a un vencimiento de cualquier factura conllevará la inmediata suspensión del suministro de materiales.

En caso de que el GRUPO STH conceda al Cliente un aplazamiento en el pago de una factura más allá de la fecha de vencimiento inicialmente pactada, se aplicará una penalización de un 3% mensual.

En caso de impago, dicha penalización será del 5% mensual, con un mínimo de 15 €, al que se le añadirá un 3% mensual a partir del 2º mes de demora.

Independientemente del concepto que el cliente de a un pago, los pagos que se efectúen se imputarán en primer lugar a las penalizaciones por aplazamiento y/o impago, y a continuación al principal de las deudas que tengan un vencimiento más antiguo.

Todas las operaciones comerciales están aseguradas por una entidad de seguro de crédito.

### 6. Devolución de mercancía

Todas las solicitudes de devolución deberán ser analizadas y aceptadas por el GRUPO STH, debiendo informar el cliente de los motivos, justificando la fecha de compra con la factura. Las devoluciones de material no defectuoso deberán ser gestionadas durante los 15 días posteriores a la entrega de material. Se analizarán en base a los criterios marcados por el grupo STH. No se aceptará ningún material que esté descatalogado o fuera de garantía. Se aplicará un demérito a las devoluciones aceptadas, que podrá ir del 15% al 60% según el año de compra y siempre que se encuentre en perfecto estado para su venta. Los portes serán a cargo del cliente.

### 7. Reclamaciones, garantía y compensación

De conformidad con lo establecido en la legislación vigente, la reclamación por daños o averías de las mercancías transportadas, así como las diferencias de cantidad recibidas, deberán notificarse en las 24 horas siguientes a la recepción conforme de las mismas salvo que el daño fuera evidente en el momento de la recepción de las mercancías, en cuyo caso nos debe ser comunicado al instante anotándolo además en el talón de entrega del transportista. Después de dichas 24 horas, las reclamaciones serán consideradas fuera de plazo, siendo desestimadas.

La garantía que se aplicará sobre los productos del GRUPO STH será de un mínimo de 3 años y de 5 años para la grifería.

La fecha de adquisición debe justificarse adecuadamente mediante la correspondiente factura de compra. Para que la garantía sea válida, es necesaria la aceptación del defecto por parte del departamento técnico.

Quedan excluidos de la garantía los daños producidos por la instalación, mantenimiento y limpieza no realizada de acuerdo con las instrucciones de montaje, así como su uso inadecuado y desgaste natural.

La garantía cubre la reposición del material sin cargo, limitando nuestra responsabilidad a la sustitución o reparación de las piezas defectuosas reconocidas por el GRUPO STH, sin indemnización alguna. En caso de que el producto ya no se fabrique, se suministrará un producto similar de igual calidad.

Con el objetivo de mejorar, tanto en diseño como en funcionalidad, nos reservamos el derecho de modificar nuestros productos.

### 8. Responsabilidad Civil derivada del producto

El GRUPO STH sólo será responsable de los daños derivados de defectos originales de calidad internos de los productos.

El GRUPO STH nunca será responsable de los daños derivados de defectos de calidad aparentes de los productos que pudieron ser detectados por el cliente antes de su reventa o montaje en cualquier obra y/o instalación, así como de los daños derivados de una mala instalación y/o manipulación por incumplimiento de las condiciones de montaje, puesta en funcionamiento y utilización (por ejemplo, las instrucciones de uso) o de las condiciones administrativas establecidas.

Las limitaciones de responsabilidad serán aplicadas completamente a los sucesivos compradores, con la obligación de ser adoptadas por todos los futuros compradores.

Se establece como límite máximo de la responsabilidad civil que asumirá GRUPO STH derivada de daños causados por los productos, un importe de 2.000 €.

### 9. Daños a destinatarios

En el caso de que el cliente tenga conocimiento de que se hayan producido daños que pudiesen ser derivados por instalaciones hechas con los productos y sistemas del GRUPO STH (especialmente en caso de reclamación formal o legal de dicho destinatario al cliente), deberá notificarlo de forma urgentísima y por escrito al GRUPO STH y facilitarle la comprobación, valoración y causas de los daños para poder determinar las causas y responsabilidades.

El GRUPO STH en ningún caso responderá a ninguna reclamación de daños provenientes de los productos (ya sean acciones directas o de repetición) si no ha tenido la ocasión de poder valorar y comprobar la realidad de los daños y sus posibles causas.

### 10. Jurisdicción y Derecho aplicable

Respecto a todos los litigios que surgieran en el marco de la relación contractual entre GRUPO STH y el cliente serán competentes los Juzgados y Tribunales de Barcelona. Asimismo, se acuerda como Derecho aplicable el Derecho Español.

### 11. Validez

Estas condiciones de venta anulan las anteriores y estarán vigentes hasta cualquier cambio publicado en [www.standardhidraulica.com](http://www.standardhidraulica.com).

# Sales conditions

## Sales conditions

### 1.General

The following sales conditions pertain to all sales performed by STH GROUP (Standard Hidraulica, S.A.U. and Hidrogas Canalizaciones, S.A.U.), except for any special conditions on specific offers or order confirmations.

### 2.Prices

Prices in the catalogue are in Euros, and these are exclusive of VAT which, when applicable, will be added to the invoice at the current rate.

For Spain and Portugal, there is a minimum order requirement of 350€, except for Clever products, for which there is no minimum order requirement. Those orders with a minimum amount of 200€ (Clever) and 450€ (rest of the catalogues), include transport. Any order below these amounts, will be charged an extra 9€ for transport costs, or will be invoiced EXW. These conditions do not apply to The Canary Islands, Ceuta, Melilla, Azores, and Madeira, as all these are subject to different conditions.

For all other countries, minimum order requirements and transport conditions will fall under specific conditions agreed between STH and the respective customers. Please note that STH Group reserves the right to modify existing rates whenever this becomes necessary, without prior notification.

The applicable prices will be those in force at the time the order is placed.

Any requested sample will be invoiced and upon confirmation of the project in question, a credit note will be issued.

### 3.Delivery of the goods

Orders with no specific delivery time, will be dispatched at the first available opportunity.

Kindly note that any delivery dates appearing on the order confirmation are only estimates, moreover advanced deliveries and partial dispatches will be authorized, unless there is a written agreement to the contrary, between both parties.

Any inability to process or deliver an order, for reasons that include, but are not limited to industrial action, breakdown of the negotiations, business closure and any related consequences, will be considered a force majeure and will automatically release STH Group from any obligation to supply the goods on order. Furthermore, the customer may not claim for any incurred damages.

In the case of postponing payment of any outstanding invoices or failing to settle them and/or exceeding the assured credit limit, any outstanding orders will be kept in our warehouse until the incident is solved. Moreover, STH Group will become the owner of the goods until the pertinent invoice is settled in full.

### 4.Invoices

All the commercial deals are insured by an Insurance Company.

STH Group reserves the right to invoice the customer through any company from within the Group, depending on the insurance amount that the client has. The company's details will appear on the delivery note, without the possibility of changing it, once the document is sent.

### 5.Payment conditions

All invoices must be settled within 30days from invoice date.

Any remaining balances after the due date will automatically block the delivery of other shipments.

All payment conditions on the invoice must be strictly adhered to and any changes must be agreed in advance.

The Company reserves the right to charge interest at a rate up to 3% monthly, and the non-payment will be charged up to 5%, with a minimum amount of 15 €, and a further 3% will be added each month, following the second month of the delay.

Any incurred penalties will first be deducted from late payments, BEFORE the invoice is credited.

If the payment is not insured, payment terms will be agreed between STH Group and the client.

### 6.Returned goods and dispatch

All claims must first be analyzed and accepted by STH Group, previously the customer should inform about the reasons why he/she wants to return it and justifying when it was bought with the invoice.

Returns resulting from delivery mistakes like product identity errors and/or quantity discrepancies (excluding defective goods), should be affected not later than 15 days from delivery.

Any discontinued items or items outside their warranty period will not be accepted.

Goods which have been returned for different reasons other than the ones mentioned above, will incur an extra charge (between 15% and 60%), depending on when it was bought and the condition of the product itself. Transport costs are to be paid by the customer.

Please note that any products which are either discontinued or outside the guarantee period, will not be accepted.

### 7.Claims, warranty, and compensation

Any fault or anomaly, including a shortfall in the assured quality of the product, must be reported in writing within 24hours from receipt of the goods, unless the problem is not immediately visible.

The guarantee that will be applied STH Group products will be minimum 3 years and 5 years for the mixers.

To validate a warranty the customer must produce the invoice, which clearly shows the purchase date. This is subject that the defect will be accepted by our technical department.

Guarantee periods will start from the invoice date. Any damages resulting from improper installation and/or improper maintenance, as well as cleaning practices which are not according to the instructions and/or inappropriate use of the product will not be covered by the guarantee.

The guarantee covers replacement or repair of the claimed goods. If these are discontinued, they will be substituted by similar products.

We reserve the right to modify any product design and functionality without prior notice.

### 8. Civil Liability

STH GROUP will only be responsible for the claims related to internal product defects.

The company will not be responsible for visible damages which could have already been detected, or any issue caused by a wrong installation or manipulation, resulting from not following the installation guide properly.

The limitations of responsibility will be applied in full on successive purchasers and must be adopted by all future ones.

For any claims STH Group must be informed immediately and in writing, making sure that all the necessary information to show the cause and possible responsibility of the STH Group are included.

The maximum limit of liability which will be paid by STH Group, derived from a faulty product, will be 2.000€

### 9. Consignee damages

In the case of a claim that STH Group products may have caused some form of damage on an installation (especially when it is officially demanded by the customer), the Company should be informed immediately by writing, making sure to include an estimate of the cost of damages and their cause.

STH will never answer any claim, before carefully checking all the damages and possible causes.

### 10. Jurisdiction and applicable Law

Any potential lawsuits that may arise between the Company and the customer, will be heard in the Courts and Tribunals of Barcelona. Likewise, it is agreed that the applicable Law will be Spanish Law.

### 11. Validity

These Sales Conditions cancel all the previous ones, and they will be valid until any modification is published on our website [www.standardhidraulica.com](http://www.standardhidraulica.com)

## Conditions générales de vente

### 1. Généralités

Les ventes effectuées par le Groupe STH, composé des sociétés Standard Hidráulica et Hidrogas Canalizaciones, S.A.U., seront assujetties aux présentes Conditions générales de vente, à l'exception des cas particuliers accordés expressément sur l'offre ou la confirmation de commande.

### 2. Prix

Les prix figurant dans notre tarif sont exprimés en €, hors taxes, et en conditions Ex Works Montcada i Reixac. Le montant minimum des commandes pour obtention du Franco de Port sera déterminé en fonction des conditions particulières de chaque pays et client.

Le Groupe STH se réserve le droit de modifier les prix du tarif en vigueur, sans délai d'avis préalable. Les prix appliqués seront ceux de la date de réception de la commande. Les frais d'envoi d'échantillons seront à la charge du client.

### 3. Délais de livraison

Les commandes reçues sans indication de date de livraison seront livrées dans le meilleur délai possible. Les délais de livraison qui figurent sur la confirmation de commande le sont à titre indicatif. Les livraisons anticipées et/ou partielles sont considérées autorisées, sauf accord contraire par écrit. Le non-respect des délais pour des raisons de grève, d'échec des négociations, de clôture d'entreprise et les raisons dérivées de ces situations seront considérées de force majeure ne pourront constituer un motif de droit ou de pénalité, ni de dommages et intérêts au bénéfice de l'acheteur. En cas de retard ou de non-paiement, ou si les sommes dues dépassent le montant assuré par notre compagnie d'assurance, les commandes en attente de livraison seront bloquées jusqu'à résolution de la situation.

### 4. Facturation

Le Groupe STH se réserve le droit d'envoyer et de facturer les commandes du client par le biais des différentes sociétés du Groupe selon la situation de crédit du client. Les données du fournisseur seront indiquées sur le bon de livraison. Aucune modification ne sera admise après expédition.

Le groupe STH utilise un système de communication électronique pour l'envoi des factures.

### 5. Conditions de paiement

Les paiements seront effectués par Prélèvement SEPA à 30 jours date de facture maximum.

Le non-paiement d'une facture à son échéance entraînera la suspension immédiate de toute autre livraison. Lorsque le Groupe STH accordera au client un délai dans le paiement d'une facture au-delà de la date d'échéance initialement accordée, il sera appliqué une pénalisation de 3% mensuels sur le montant de la facture. En cas de non-paiement, cette pénalisation sera de 5% mensuels, avec un seuil de 15 €, auxquels s'ajouteront 3% mensuels à partir du 2ème mois de retard. Tout paiement reçu sera imputé en premier lieu aux éventuelles pénalisations pour retards ou impayés, puis au montant principal des dettes les plus anciennes, indépendamment du concept indiqué par le client. Toutes les transactions commerciales sont assurées par une compagnie d'assurance-crédit.

### 6. Retours de marchandise

Toutes les demandes de retour devront être dûment documentées par le client et présenter la facture relative à l'achat, puis analysées et acceptées par le Groupe STH. Les retours de marchandise pour défaut d'identité et/ou de quantité devront être effectués dans les 15 jours suivant la réception du matériel.

Toute autre demande de retour devra être analysée en fonction des critères définis par le groupe STH. Aucun retour de matériel déclassé ou hors garantie ne sera accepté. Les retours acceptés par le Groupe STH seront crédités en leur appliquant une baisse de valeur d'entre 15% et 60% en fonction de l'année d'achat du matériel. Frais de port à la charge du client.

### 7. Réclamations, garantie et compensation

Conformément aux dispositions légales, en cas de dommage ou d'avarie de la marchandise transportée ou en cas d'incidence sur les quantités, le client devra procéder aux réserves d'usage auprès du transporteur à la réception du matériel ou dans les 24 h. suivantes.

Le groupe STH garantit la robinetterie de ce catalogue pendant 5 ans contre d'éventuels défauts de fabrication.

La garantie pour les cartouches thermostatiques, temporisées et les mécanismes électroniques, ainsi que pour les accessoires (flexibles, douchettes, pommes de douche, barres de douche, etc.) est de 3 ans.

La date d'acquisition devra être dûment justifiée par présentation de la facture d'achat correspondante. La garantie de sera appliquée que dans les cas où le défaut est confirmé par le Département Technique.

Notre garantie ne s'étend pas aux défauts résultant d'un mauvais emploi, d'un montage non conforme aux prescriptions, de négligence dans l'entretien ou dans l'utilisation du produit.

Sont également exclus de la garantie tout dommage lié à la qualité de l'eau.

La garantie couvre l'envoi des produits sans frais, notre responsabilité restant limitée au remplacement ou à la réparation des pièces reconnues défectueuses par le groupe STH, sans aucune indemnisation. Dans le cas où le produit ne soit plus fabriqué, nous nous engageons à livrer un produit similaire de même qualité.

Les cartouches thermostatiques, temporisées et mécanismes électroniques ont une garantie de 3 ans.

Les accessoires (flexibles, douchettes, pommes de douches, supports, barres de douche, etc.) ont une garantie de 3 ans.

Nous nous réservons le droit de modifier nos produits dans le but d'en améliorer le design ou la fonctionnalité.

### 8. Responsabilité civile dérivée du produit

Le groupe STH ne peut être considéré responsable que des défauts de qualité internes du produit déjà existants lors de l'expédition au client.

Le groupe STH ne peut être tenu pour responsable des dommages dérivés d'un défaut de qualité apparent et qui aurait dû être constaté par le client avant sa revente, son installation ou montage, ainsi que de ceux dérivés d'une erreur d'installation et/ou d'une manipulation de ces produits non conforme aux conditions de montage, de mise en fonctionnement (indiqués dans les instructions de montage) ou des conditions administratives établies.

Les limites de la responsabilité seront appliquées aux acheteurs successifs, avec l'obligation d'être adoptées par tous les futurs acheteurs.

### 9. Dommages aux destinataires

Dans le cas où le client prenne connaissance de la production de dommages à un destinataire qui pourraient être dérivés des produits (et tout particulièrement en cas de réclamation formelle ou légale de la part du destinataire au client), ce dernier devra le signaler de toute urgence et par écrit au Groupe STH, et lui fournir la preuve desdits dommages ainsi que leur cause et leur estimation, afin de pouvoir établir au mieux les responsabilités et ne pas laisser le Groupe STH sans défense. Le Groupe STH décline toute responsabilité en cas de réclamation pour dommages relatifs aux produits (provenant d'actions directes ou répétées), si la possibilité de pouvoir évaluer et vérifier la réalité des dommages et leur cause ne lui a pas été donnée.

### 10. Juridiction et Droit applicable

En cas de contentieux dans le cadre de la relation contractuelle entre le Groupe STH et le client, le Tribunal de Barcelone sera seul compétent. La loi espagnole sera la seule applicable.

### 11. Validité

Ces conditions de vente remplacent toutes les précédentes et resteront en vigueur jusqu'à une nouvelle publication sur [www.standardhidraulica.com](http://www.standardhidraulica.com).



www.griferiaclever.com



## **STH** Standard Hidraulica Group

### **Standard Hidráulica, S.A.U.**

Av. La Ferrería 73-75  
Pol. Ind. La Ferrería  
08110 Montcada i Reixac  
Barcelona (Spain)  
Tel. +34 93 564 10 94

[www.standardhidraulica.com](http://www.standardhidraulica.com)

### **Standard Hidráulica, S.A.U.**

C. Sierra Morena, 15  
28320 Pinto  
Madrid (Spain)  
Tel. +34 91 692 05 53  
Tel. +34 91 643 18 86

[www.standardhidraulica.com](http://www.standardhidraulica.com)

### **STH Westco**

Unit C6, William Way  
Moss Industrial Estate  
St Helens Road, Leigh,  
Lancashire - WN7 3PT (UK)  
Tel. +44 (0)1942 603351  
Fax. +44 (0)1942 607780

[www.westco.co.uk](http://www.westco.co.uk)

### **STH Southern Africa Plumbing & Heating Equip. (Pty) LTD**

2, Northriding Commercial Park,  
Aintree Ave., Northriding  
South Africa  
Tel. +27 11 462 4504

[www.sthza.co.za](http://www.sthza.co.za)

### **STH Hellas Plumbing & Heating Equipment,S.A.**

Alexandras str. (Magoula)  
Aspropyrgos 19300  
Greece  
Tel. +302102842684  
Fax. +302102840700

[www.standardhidraulica.gr](http://www.standardhidraulica.gr)