

Glif

Calidad europea



Calidad
europea

Grifería 2022

Edición 10

ÍNDICE



AENOR
Certificado AENOR de Producto
Grifería sanitaria

003/2020
Anexo al Certificado

| Marcas Comerciales | GLIF |
|--------------------|-------|
| GLIF FERRARI | SWISS |
| GLIF FERRARI | SWISS |
| GLIF FERRARI | SWISS |
| GLIF FERRARI | SWISS |
| GLIF FERRARI | SWISS |
| GLIF FERRARI | SWISS |
| GLIF FERRARI | SWISS |
| GLIF FERRARI | SWISS |
| GLIF FERRARI | SWISS |
| GLIF FERRARI | SWISS |
| GLIF FERRARI | SWISS |
| GLIF FERRARI | SWISS |
| GLIF FERRARI | SWISS |
| GLIF FERRARI | SWISS |
| GLIF FERRARI | SWISS |
| GLIF FERRARI | SWISS |
| GLIF FERRARI | SWISS |
| GLIF FERRARI | SWISS |
| GLIF FERRARI | SWISS |
| GLIF FERRARI | SWISS |
| GLIF FERRARI | SWISS |
| GLIF FERRARI | SWISS |
| GLIF FERRARI | SWISS |
| GLIF FERRARI | SWISS |

Fecha de primera emisión: 2020-05-29
Fecha de renovación: 2025-05-29

INFORMACIÓN LEGAL
Entidad de certificación de productos sanitarios por ENAC con acreditación AENOR

AENOR

Certificado AENOR de Producto
Grifería sanitaria

003/20201964

AENOR certifica que la organización

STANDARD HIDRAULICA, S.A.U.

con domicilio social en PLAZA FERREIRA, 10 LA FERREIRA, 19-70 DE LAS MONTAÑAS I REJAC (Barcelona - España)

certificada

conforme con UNE EN ISO 9001:2015 (EN ISO 9001)

Marcas Comerciales **GLIF**

Productos

No figurados en el Anexo al certificado

Centro de producción: BUILDING 1, Nº 40 LONGFANG ROAD (No. 40), SHENJIAO TOWN, 521312, NANJING CITY (Guangdong Province - China)

Equipos de certificación:

Para consultar sobre Certificación, otorgada la organización el producto y la certificación al sistema de gestión de calidad aplicado para el subsector, AENOR realiza una actividad periodística de noticias en el certificado de homologación, según se establece en el Reglamento Particular RP 0120.

Fecha de primera emisión: 2020-05-29
Fecha de renovación: 2025-05-29


Rafael Gutiérrez Mendez
Director General

INFORMACIÓN LEGAL
Entidad de certificación de productos sanitarios por ENAC con acreditación AENOR



GARANTÍA
DE CALIDAD



SERIE
ELEGANCE N 4
STAR N 5

CONJUNTOS
DE DUCHA 6
TERMOSTÁTICOS 7

GRIFERÍA
COCINA 8

BAÑO
ACCESORIOS 9

COTAS
ELEGANCE N 10
STAR N 11
C. DE DUCHA 12
C. TERMOSTÁTICO 12
GRIFERÍA COCINA 13
VÁLVULAS 13

CONDICIONES
G. DE VENTA 14



SERIE
ELEGANCE N



Lavabo ELEGANCE 60 N
Lavabo ELEGANCE 100 N



Bidé ELEGANCE N

Baño-ducha ELEGANCE N



Accesorios incluidos

Ducha ELEGANCE N



Accesorios incluidos



AENOR

| Código | Modelo | Descripción | Unds./c. | €/und. |
|------------|--------|--|----------|--------|
| 0101601000 | 61245 | Lavabo 60 N. Mezclador con aireador y flexibles. M-10 3/8"x420 mm. | 12 | 42,66 |
| 0101601001 | 61246 | Lavabo 100 N. Mezclador con aireador y flexibles. M-10 3/8"x420 mm. | 12 | 50,00 |
| 0101601002 | 61247 | Bidé N. Mezclador con aireador y flexibles. M-10 3/8"x420 mm. | 12 | 42,66 |
| 0101601003 | 61248 | Baño-ducha N. Mezclador baño-ducha, aireador, inversor automático. | 8 | 78,00 |
| 0101601004 | 61249 | Ducha N. Mezclador para ducha. | 8 | 64,44 |



SERIE
STAR N



Lavabo START 65 N
Lavabo START 100 N



Bidé START N

Baño-ducha START N

Ducha START N



Accesorios incluidos



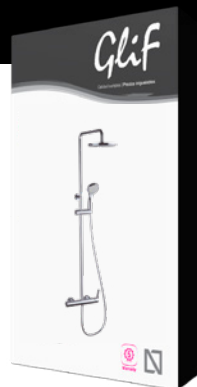
Accesorios incluidos



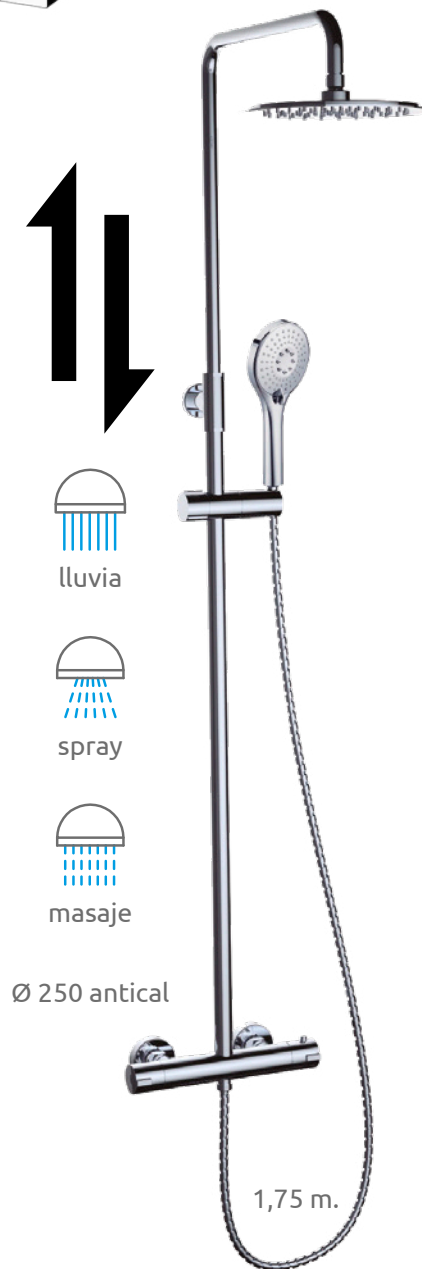
AENOR

| Código | Modelo | Descripción | Unds./c. | €/und. |
|------------|--------|--|----------|--------|
| 0101601100 | 61255 | Lavabo 65 N. Mezclador con aireador y flexibles. M-10 3/8"x420 mm. | 12 | 62,11 |
| 0101601101 | 61256 | Lavabo 100 N. Mezclador con aireador y flexibles. M-10 3/8"x500 mm. | 8 | 64,88 |
| 0101601102 | 61257 | Bidé N. Mezclador con aireador y flexibles. M-10 3/8"x420 mm. | 12 | 62,11 |
| 0101601103 | 61258 | Baño-ducha N. Mezclador baño-ducha, aireador, inversor automático. | 8 | 102,39 |
| 0101601104 | 61259 | Ducha N. Mezclador para ducha. | 8 | 85,06 |

CONJUNTOS DE DUCHA



Basic BOX
Conjunto de ducha monomando



Calda BOX
Conjunto de ducha extensible termostático



| Código | Modelo | Descripción | Unds./c. | €/und. |
|------------|--------|---|----------|--------|
| 0101601106 | 61261 | Basic BOX. Mezclador de ducha con soporte articulado deslizante con inversor incorporado en la maneta de caudal. | 4 | 220,48 |
| 0101601007 | 61252 | Calda BOX. Mezclador de ducha con tubo extensible y soporte articulado deslizante con inversor incorporado en la maneta de caudal. | 4 | 275,60 |



CONJUNTOS TERMOSTÁTICOS



Accesorios incluidos

Termostático ducha CALDA

Termostático baño-ducha CALDA



Accesorios incluidos

AENOR

| Código | Modelo | Descripción | Unds./c. | €/und. |
|------------|--------|-------------------------------------|----------|--------|
| 0101601008 | 61472 | Termostático Calda. Ducha Glif | 8 | 125,79 |
| 0101601009 | 61473 | Termostático Calda. Baño ducha Glif | 8 | 150,52 |

GRIFERÍA
COCINA



Fregadero STAR N

Fregadero ELEGANCE N



Fregadero mural ELEGANCE



AENOR

| Código | Modelo | Descripción | Unds./c. | €/und. |
|------------|--------|--|----------|--------|
| 0101601105 | 61260 | Start N. Mezclador con aireador, caño conformado giratorio y flexibles M-10 3/8" x 370 mm. | 8 | 90,29 |
| 0101601005 | 61250 | Elegance N. Mezclador con aireador, caño conformado giratorio y flexibles M-10 3/8" x 370 mm. | 12 | 63,78 |
| 0101601006 | 61251 | Elegance. Mezclador mural con aireador, caño conformado giratorio superior. | 12 | 78,89 |



BAÑO
ACCESORIOS



Válvula
Click-Clack grande

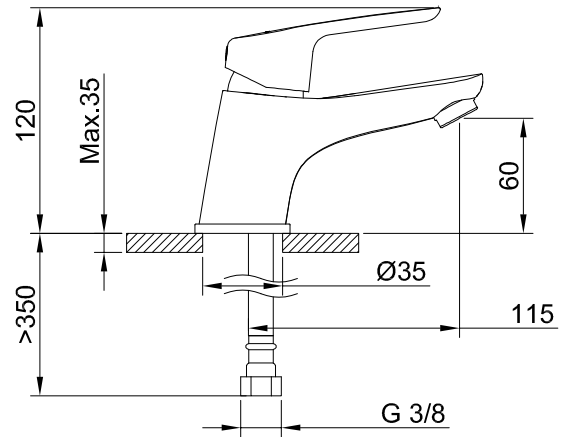


Válvula
Click-Clack pequeña

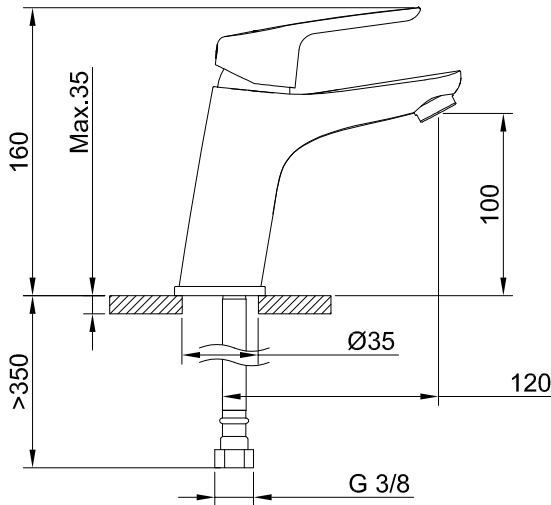
| Código | Modelo | Descripción | Unds./c. | €/und. |
|------------|----------|--|----------|------------------|
| 0122370050 | 30611.14 | Válvula Click-Clack latón cromado tapón grande Ø63 | 50 | Consultar |
| 0122370051 | 30607.14 | Válvula Click-Clack latón cromado tapón reducido Ø37 | 50 | Consultar |

COTAS
ELEGANCE N

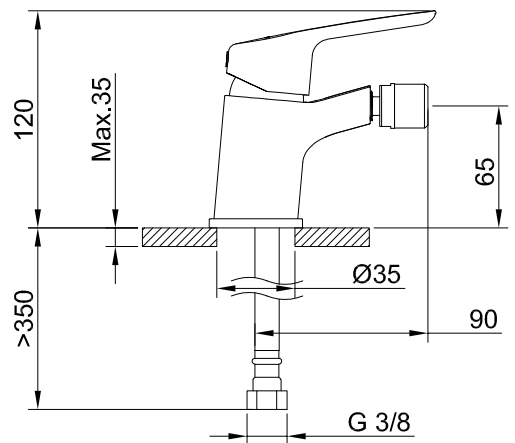
Lavabo ELEGANCE 60 N



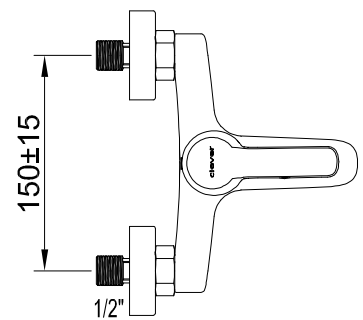
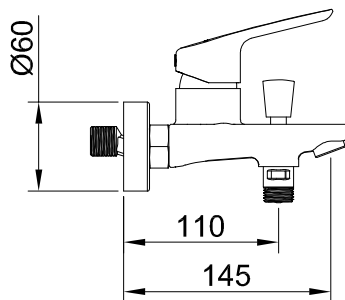
Lavabo ELEGANCE 100 N



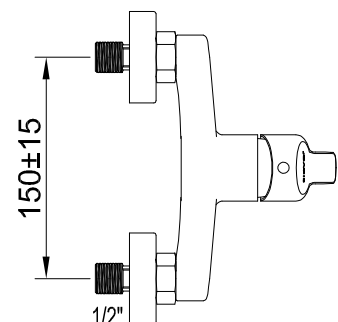
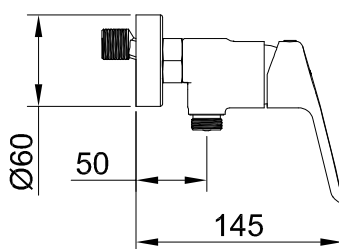
Bidé ELEGANCE N



Baño-ducha ELEGANCE N

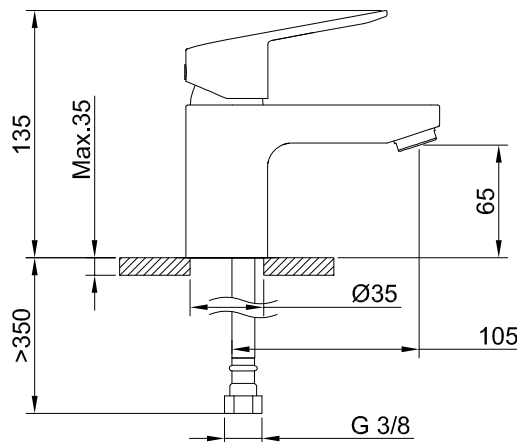


Ducha ELEGANCE N

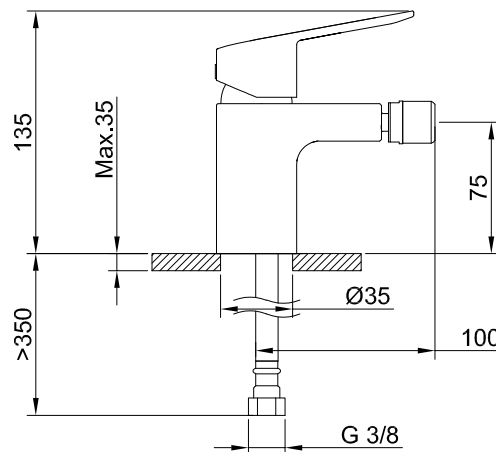
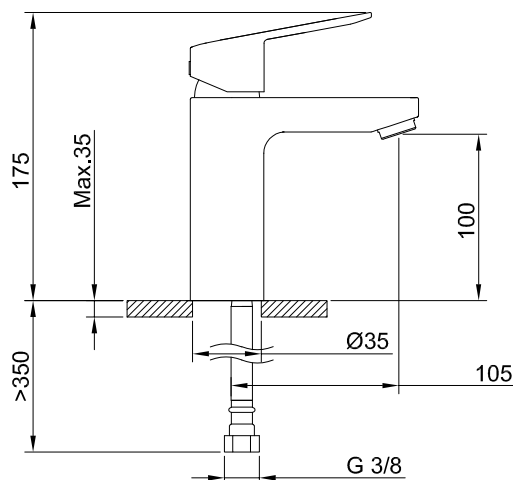


COTAS
STAR N

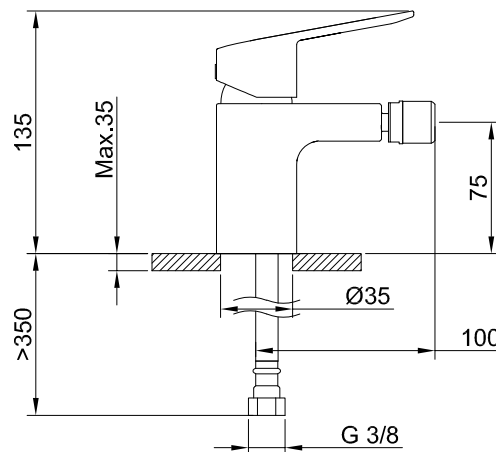
Lavabo START 65 N



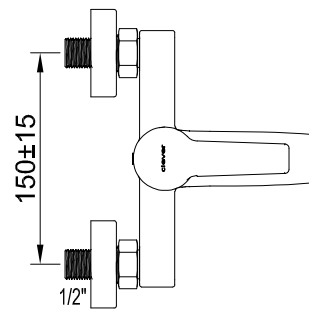
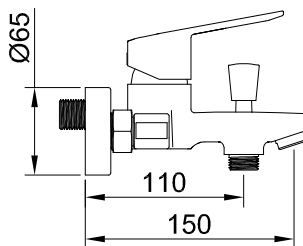
Lavabo START 100 N



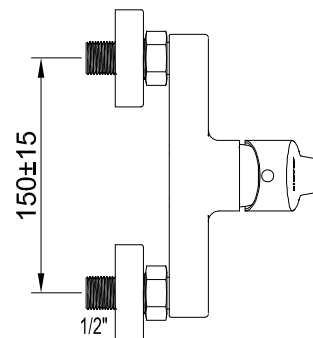
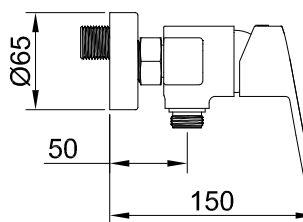
Bidé START N



Baño-ducha START N

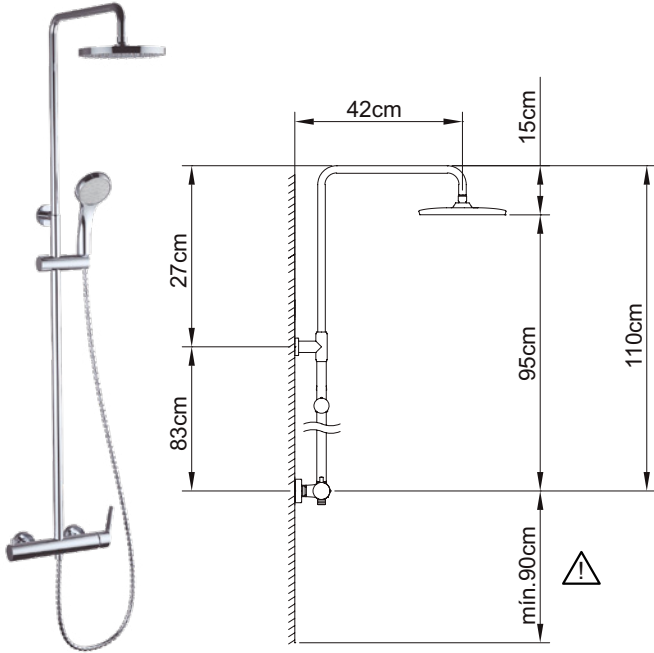


Ducha START N



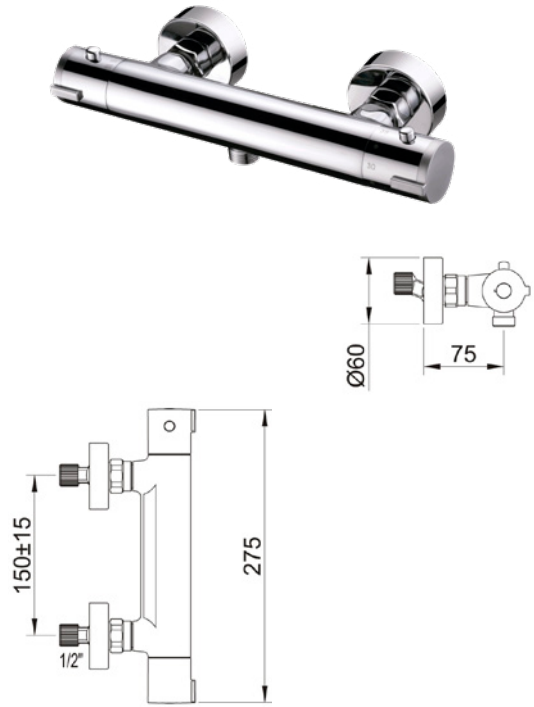
COTAS C. DE DUCHA

Basic BOX

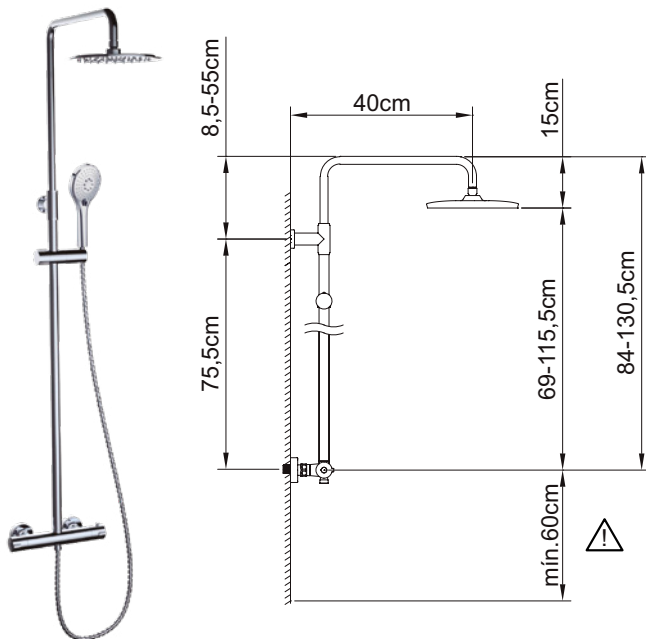


COTAS C. TERMOSTÁTICO

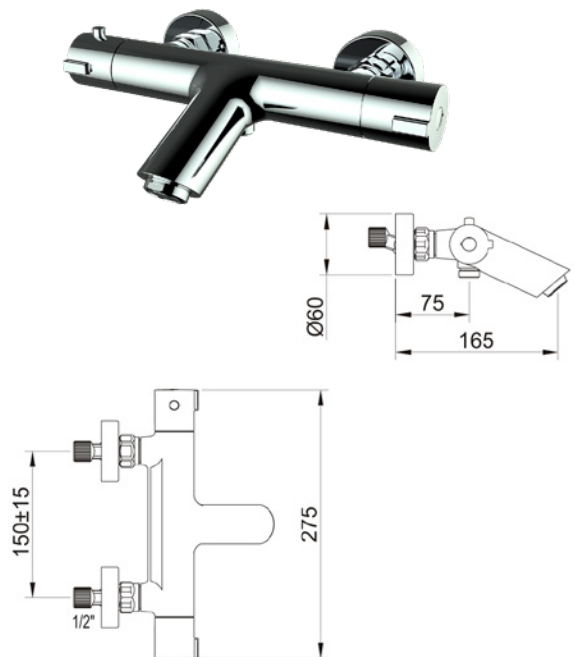
Ducha CALDA



Calda BOX

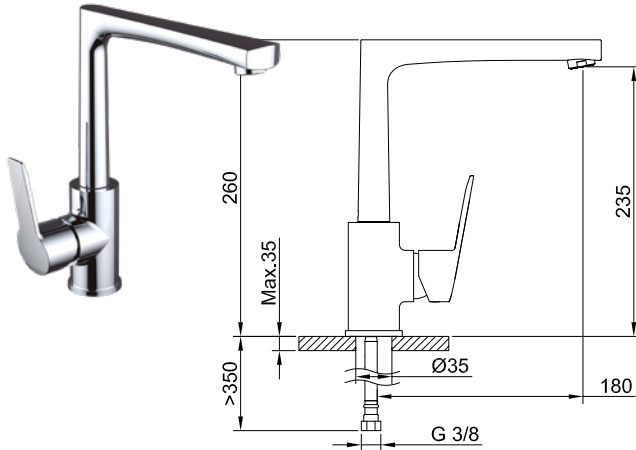


Baño-ducha CALDA

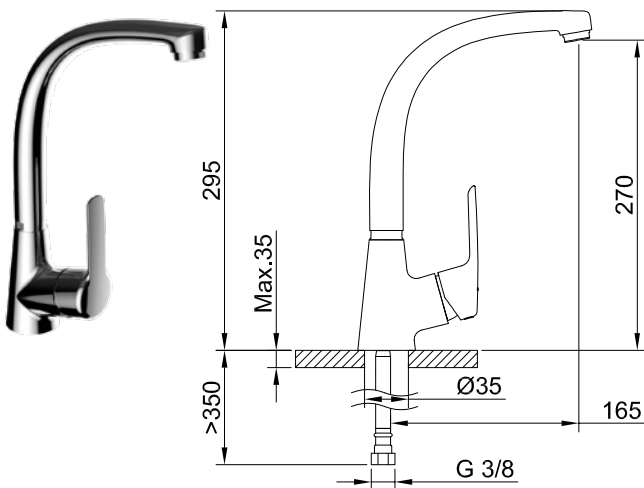


COTAS GRIFERÍA COCINA

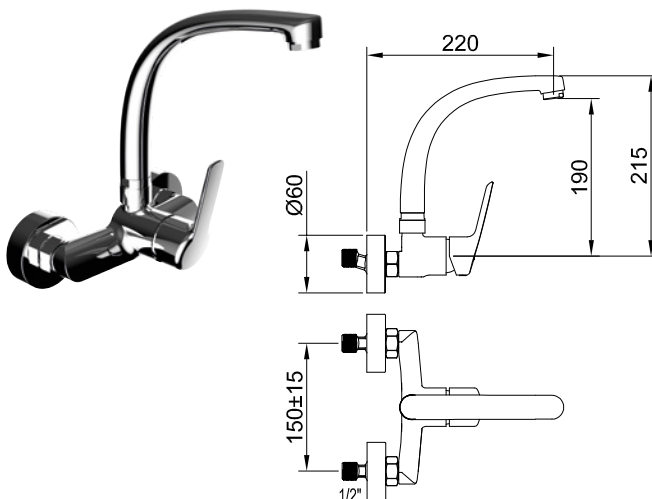
Fregadero STAR N



Fregadero ELEGANCE N

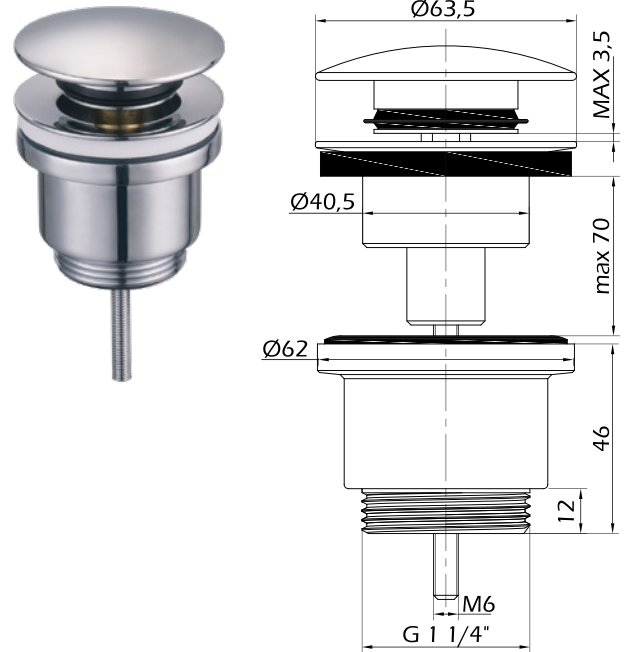


Fregadero mural ELEGANCE

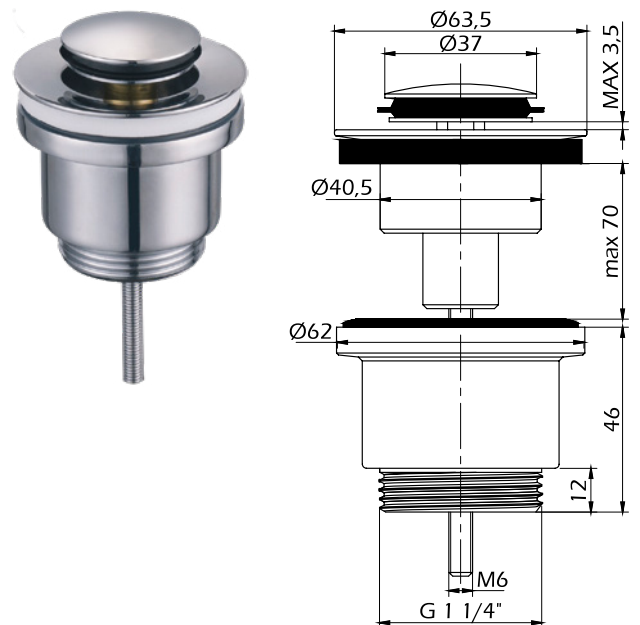


COTAS VÁLVULAS

Válvula Click-Clack grande



Válvula Click-Clack pequeña



CONDICIONES G. DE VENTA

1ª Generalidades.

- Las ventas de GRIFERÍA GLIF, se regirán por las presentes Condiciones Generales de Venta, excepto en todo aquello que esté expresamente acordado de forma distinta en la confirmación de pedido u oferta.

2ª Precios.

- Los precios incluidos en la tarifa se expresan en € (impuestos no incluidos).

3ª Política de portes.

- El importe de pedido para PORTES PAGADOS será a determinar en función de las condiciones particulares de cada país y cliente.

4ª Plazo de entrega y descarga de la mercancía.

- Los pedidos que se reciban sin indicación de fecha de entrega se servirán en el plazo más breve de tiempo. Las fechas de envío que aparecen en la confirmación del pedido son orientativas. La incapacidad de efectuar o servir un pedido por motivos de huelga, fracaso de la negociación, cierre de negocio y consecuencias derivadas de los mismos serán consideradas como de fuerza mayor y eximen a GRIFERÍA GLIF de su obligación de servir la mercancía y, el cliente no podrá reclamar en modo alguno daños y perjuicios.

5ª Reclamaciones, garantía y compensación.

- De conformidad con lo establecido en la legislación vigente, la reclamación por daños o averías de las mercancías transportadas, así como las diferencias de cantidad recibidas, deberán notificarse en las 24 horas siguientes a la recepción conforme de las mismas salvo que el daño fuera evidente en el momento de la recepción de las mercancías, en cuyo caso nos debe ser comunicado al instante anotándolo además en el talón de entrega del transportista. Después de dichas 24 horas, las reclamaciones serán consideradas fuera de plazo, siendo desestimadas. La garantía que se aplicará sobre los productos del GRIFERÍA GLIF será de un mínimo de 2 años y de 5 años para la grifería. La fecha de adquisición debe justificarse adecuadamente mediante la correspondiente factura de compra. Para que la garantía sea válida, es necesaria la aceptación del defecto por parte del departamento técnico. Quedan excluidos de la garantía los daños producidos por la instalación, mantenimiento y limpieza no realizada de acuerdo con las instrucciones de montaje, así como su uso inadecuado y desgaste natural. La garantía cubre la reposición del material sin cargo, limitando nuestra responsabilidad a la sustitución o reparación de las piezas defectuosas reconocidas por el GRIFERÍA GLIF, sin indemnización alguna. En caso de que el producto ya no se fabrique, se suministrará un producto similar de igual calidad. Nos reservamos el derecho de modificar el diseño de nuestros productos sin previo aviso.

CONDICIONES G. DE VENTA

6ª Responsabilidad Civil derivada del producto.

- GRIFERÍA GLIF sólo será responsable de los daños derivados de defectos originales de calidad internos de los productos. GRIFERÍA GLIF nunca será responsable de los daños derivados de defectos de calidad aparentes de los productos que pudieron ser detectados por el cliente antes de su reventa o montaje en cualquier obra y/o instalación, así como de los daños derivados de una mala instalación y/o manipulación por incumplimiento de las condiciones de montaje, puesta en funcionamiento y utilización (por ejemplo, las instrucciones de uso) o de las condiciones administrativas establecidas. Las limitaciones de responsabilidad serán aplicadas completamente a los sucesivos compradores, con la obligación de ser adoptadas por todos los futuros compradores. Se establece como límite máximo de la responsabilidad civil que asumirá GRIFERÍA GLIF derivada de daños causados por los productos, un importe de 2.000 €.

7ª Daños a destinatarios.

- En el caso de que el cliente tenga conocimiento de que se hayan producido daños que pudiesen ser derivados por instalaciones hechas con los productos de GRIFERÍA GLIF (especialmente en caso de reclamación formal o legal de dicho destinatario al cliente), deberá notificarlo de forma urgentísima y por escrito GRIFERÍA GLIF y facilitarle la comprobación, valoración y causas de los daños para poder determinar las causas y responsabilidades. GRIFERÍA GLIF en ningún caso responderá a ninguna reclamación de daños provenientes de los productos (ya sean acciones directas o de repetición) si no ha tenido la ocasión de poder valorar y comprobar la realidad de los daños y sus posibles causas.

8ª Reclamaciones, garantía y compensación.

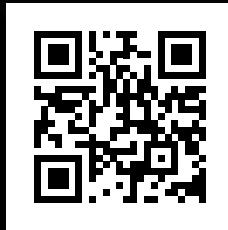
- Jurisdicción y Derecho aplicable. Respecto a todos los litigios que surgieran en el marco de la relación contractual entre GRIFERÍA GLIF y el cliente serán competentes los Juzgados y Tribunales de Zaragoza. Asimismo, se acuerda como Derecho aplicable el Derecho Español.

9ª Validez.

- Estas condiciones de venta anulan las anteriores y estarán vigentes hasta cualquier cambio publicado en www.glif.es

Glif

Especialistas en tu baño



<https://www.glif.es>

Pol. los Llanos de la Estación.
C/ Severo Ochoa nº 8
CP 50800. Zuera (Zaragoza)