



A trademark of Arbonia Group
ARBONIA



Estilo e innovación para tu hogar





A trademark of Arbonia Group
ARBONIA ▲







A trademark of Arbonia Group
ARBONIA ▲



CICSA, NOS INSPIRA LA INNOVACIÓN

Desde su fundación hace más de 25 años, **CICSA** siempre se ha comprometido con la calidad permanente y la mejora en todos los productos entregados a sus clientes. La continua búsqueda de nuevas soluciones para mejorar la totalidad de los procesos operativos representa el testimonio inequívoco de su dedicación a satisfacer las necesidades del mercado.

En este catálogo de productos encontrará una selección muy amplia de radiadores con modelos de diseño contemporáneo, diseño clásico y modelos exclusivos.

Para nuestros productos se utilizan distintos tipos de materias primas. La combinación de acero, acero inoxidable y aluminio nos permite mantener una posición de liderazgo en este mercado tan cambiante. Todos nuestros productos se fabrican de acuerdo con la normativa internacional.

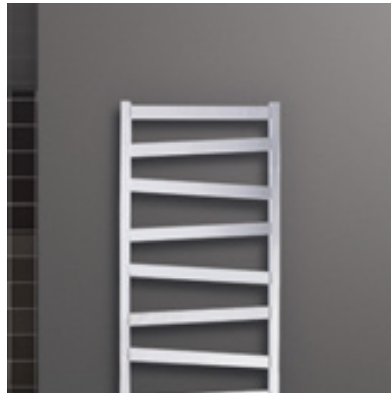
CICSA, pertenece al **Grupo suizo Arbonia** desde 2021 y opera para España y Portugal como marca comercial a través de **TECNA**, trabaja bajo los estándares más altos de calidad, lo que conlleva no solo la garantía en la calidad de las elaboraciones mecánicas, sino además en los criterios referentes a los materiales usados y las tecnologías empleadas.

**CICSA, los radiadores con marca.
CICSA, la marca de radiadores.**



RADIADORES
CLASSIC

6



RADIADORES
DECO

52



RADIADORES
MULTI

78

ZetaINOX



RADIADORES ACERO
INOX

92

ZetaFLAT



RADIADORES
FLAT

122

ZetaCOLLECTION



ACCESORIOS

154



Innovando

Los radiadores **Zeta Series** se caracterizan por su **versatilidad, variedad de medidas y acabados**. Fabricados en acero o aluminio, y terminados en cromado o pintados que ayudan a su integración en cualquier ambiente.



- | | | | |
|----|--|---|--|
| 8 | | ZETA T HIDRÁULICO | |
| 12 | | ZETA X HIDRÁULICO | |
| 14 | | ZETA AK  | |
| 16 | | DIANA  | |
| 18 | | ZETA RENOVA | |
| 20 | | COMODO | |
| 22 | | PLAIN RT  | |
| 24 | | PLAIN  | |
| 26 | | TUBON | |
| 28 | | TUBON DOBLE  | |
| 30 | | KARNAK | |
| 32 | | CUADRO | |
| 34 | | DIJON | |
| 36 | | NOMOS / AGORA | |

RADIADORES **CLASSIC**



- 38** | ZETA T ELÉCTRICO EHNSI
- 40** | ZETA T ELÉCTRICO TEC+/TMU
- 42** | ZETA T ELÉCTRICO BLOWER
- 44** | ZETA T PARIS
- 46** | ZETA X TH02
- 48** | ZETA X PORTO
- 50** | ZETA DRY  MODELO DRY
SIN FLUIDO

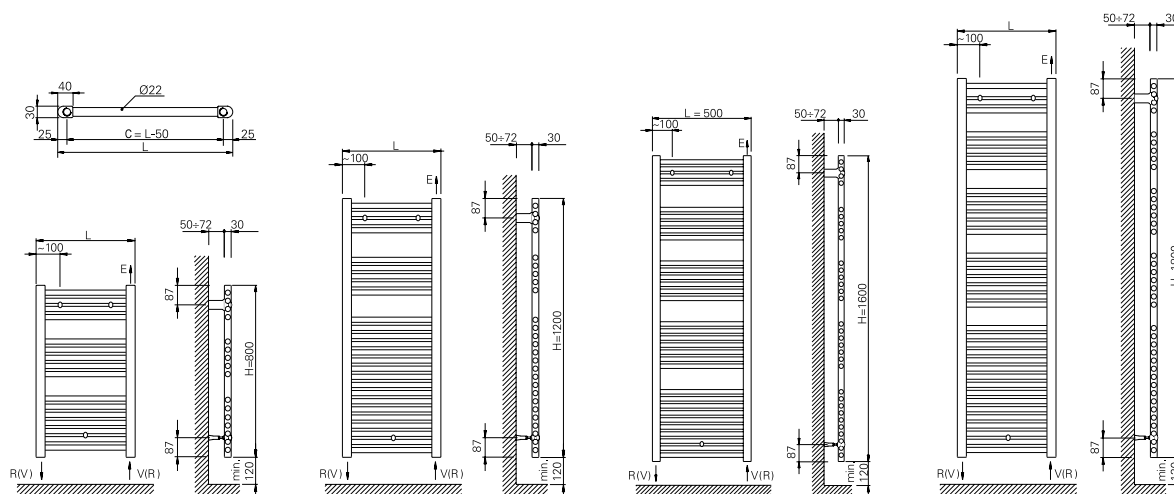
ZetaSERIES

ESPECIFICACIONES Y PRECIOS



Alto H (mm)	Ancho L (mm)	Distancia entre ejes C (mm)	Contenido en agua (l)	Peso (Kg)	Número de tubos	Potencia térmica $\Delta T 50\text{ }^{\circ}\text{C}$ W	Potencia térmica $\Delta T 40\text{ }^{\circ}\text{C}$ W	Potencia térmica $\Delta T 30\text{ }^{\circ}\text{C}$ W	Exponente	Precio €		
										Blanco recto	Blanco curvo	Negro recto
800	400	350	3,0	4,8	16	323	244	171	1,25	102,00	116,00	132,00
800	450	400	3,4	5,3	16	369	279	195	1,25	103,00	117,00	133,00
800	500	450	3,8	5,7	16	403	305	213	1,25	104,00	118,00	134,00
800	550	500	4,2	6,2	16	437	331	232	1,24	108,00	122,00	138,00
800	600	550	4,6	6,6	16	476	362	254	1,23	113,00	126,00	143,00
1.200	400	350	4,4	8,0	26	499	375	259	1,28	158,00	172,00	190,00
1.200	450	400	5,0	8,6	26	560	422	293	1,27	160,00	173,00	192,00
1.200	500	450	5,8	9,1	26	624	470	326	1,27	162,00	176,00	194,00
1.200	550	500	6,6	9,7	26	684	515	358	1,27	168,00	180,00	200,00
1.200	600	550	7,4	10,2	26	743	561	390	1,26	174,00	188,00	206,00
1.600	400	350	6,0	10,9	32	645	486	337	1,27	238,00	249,00	272,00
1.600	450	400	6,4	11,6	32	723	545	378	1,27	245,00	258,00	279,00
1.600	500	450	6,8	12,3	32	792	597	414	1,27	251,00	266,00	285,00
1.600	550	500	7,5	13,0	32	864	652	454	1,26	254,00	269,00	288,00
1.600	600	550	8,3	13,7	32	935	706	491	1,26	267,00	281,00	301,00
1.800	400	350	7,2	11,5	38	781	590	410	1,26	256,00	283,00	291,00
1.800	450	400	7,6	12,6	38	880	664	462	1,26	259,00	288,00	294,00
1.800	500	450	8,2	13,7	38	970	732	510	1,26	265,00	295,00	300,00
1.800	550	500	9,0	14,8	38	1.066	807	563	1,25	269,00	302,00	304,00
1.800	600	550	9,8	15,9	38	1.155	876	613	1,24	274,00	315,00	309,00

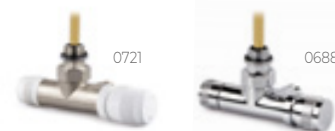
ESQUEMAS



OBSERVACIONES

Para instalaciones bitubo se recomienda conectar la ida y el retorno por la parte inferior del radiador.

Para instalaciones monotubo se debe instalar por la parte inferior del radiador. Recomendamos instalar las válvulas modelo **0721** o **0688**. (Págs 157 y 160 apartado accesorios).





DATOS TÉCNICOS

Material Acero

Conexiones 1/2"

Colectores verticales 30x40 mm

Tubos horizontales \varnothing 22 mm

Presión máxima de ejercicio 8 bar

Temperatura máxima de ejercicio 95 °C

Disponible en 4 alturas y 5 anchos

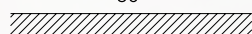
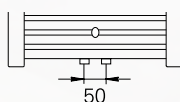
Acabado Blanco RAL 9016 o negro RAL 9005

Instalación Vertical

Modelo expuesto

1.200 x 500 mm | Blanco recto

Disponible con tomas centrales + 20€ (bajo pedido).



10
AÑOS
GARANTÍA

VERSIÓN
ELÉCTRICA
DISPONIBLE

Zeta T **EHNSI** - pág. 38

Zeta T **TEC+** - pág. 40

Zeta T **BLOWER** - pág. 42

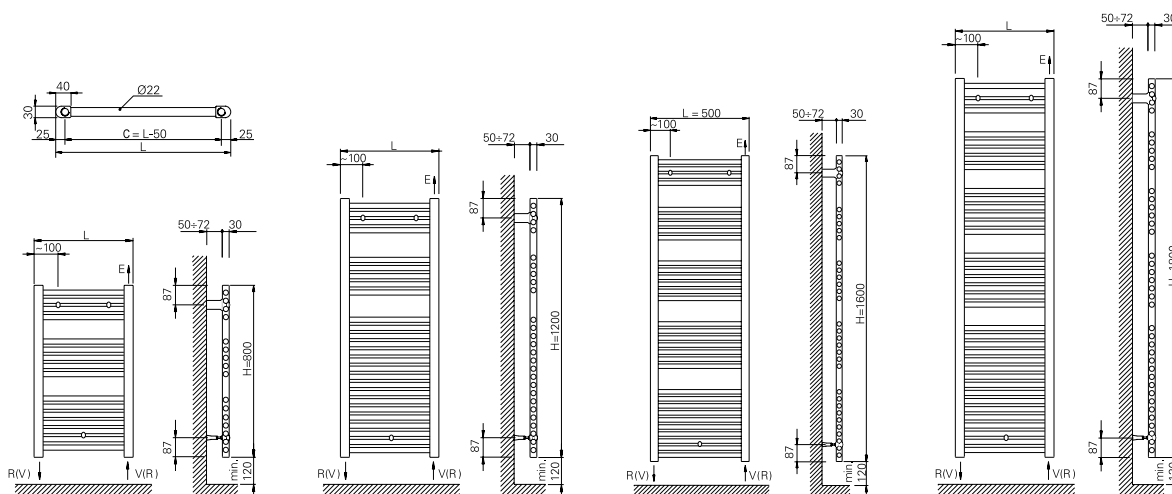


ESPECIFICACIONES Y PRECIOS



Alto H (mm)	Ancho L (mm)	Distancia entre ejes C (mm)	Contenido en agua (l)	Peso (Kg)	Número de tubos	Potencia térmica $\Delta T 50^{\circ}C$ W	Potencia térmica $\Delta T 40^{\circ}C$ W	Potencia térmica $\Delta T 30^{\circ}C$ W	Exponente	Precio €	
										Cromado recto	Cromado curvo
800	400	350	3,0	4,8	16	323	244	171	1,25	194,00	203,00
800	450	400	3,4	5,3	16	369	279	195	1,25	195,00	204,00
800	500	450	3,8	5,7	16	403	305	213	1,25	198,00	206,00
800	550	500	4,2	6,2	16	437	331	232	1,24	202,00	211,00
800	600	550	4,6	6,6	16	476	362	254	1,23	195,00	216,00
1.200	400	350	4,4	8,0	26	499	375	259	1,28	235,00	245,00
1.200	450	400	5,0	8,6	26	560	422	293	1,27	239,00	247,00
1.200	500	450	5,8	9,1	26	624	470	326	1,27	241,00	249,00
1.200	550	500	6,6	9,7	26	684	515	358	1,27	245,00	254,00
1.200	600	550	7,4	10,2	26	743	561	390	1,26	249,00	258,00
1.600	400	350	6,0	10,9	32	645	486	337	1,27	369,00	379,00
1.600	450	400	6,4	11,6	32	723	545	378	1,27	372,00	381,00
1.600	500	450	6,8	12,3	32	792	597	414	1,27	375,00	383,00
1.600	550	500	7,5	13,0	32	864	652	454	1,26	377,00	386,00
1.600	600	550	8,3	13,7	32	935	706	491	1,26	381,00	390,00
1.800	400	350	7,2	11,5	38	781	590	410	1,26	390,00	400,00
1.800	450	400	7,6	12,6	38	880	664	462	1,26	392,00	402,00
1.800	500	450	8,2	13,7	38	970	732	510	1,26	397,00	406,00
1.800	550	500	9,0	14,8	38	1.066	807	563	1,25	402,00	410,00
1.800	600	550	9,8	15,9	38	1.155	876	613	1,24	410,00	420,00

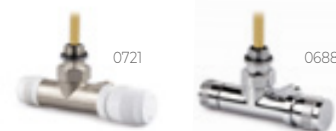
ESQUEMAS



OBSERVACIONES

Para instalaciones bitubo se recomienda conectar la ida y el retorno por la parte inferior del radiador.

Para instalaciones monotubo se debe instalar por la parte inferior del radiador. Recomendamos instalar las válvulas modelo **0721** o **0688**. (Págs 157 y 160 apartado accesorios).





DATOS TÉCNICOS

Material Acero

Conexiones 1/2"

Colectores verticales 30x40 mm

Tubos horizontales \varnothing 22 mm

Presión máxima de ejercicio 8 bar

Temperatura máxima de ejercicio 95 °C

Disponible en 4 alturas y 5 anchos

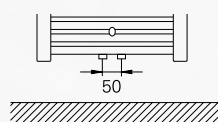
Acabado Cromado

Instalación Vertical

Modelo expuesto

1.200 x 500 mm | Cromado recto

Disponible con tomas centrales + 20€ (bajo pedido).



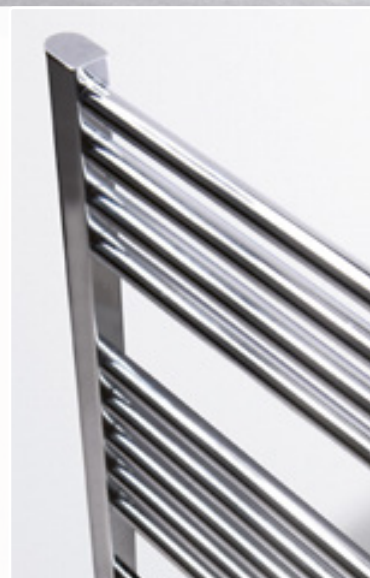
10
AÑOS
GARANTÍA

VERSIÓN
ELÉCTRICA
DISPONIBLE

Zeta T **EHNSI** - pág. 38

Zeta T **TEC+** - pág. 40

Zeta T **BLOWER** - pág. 42



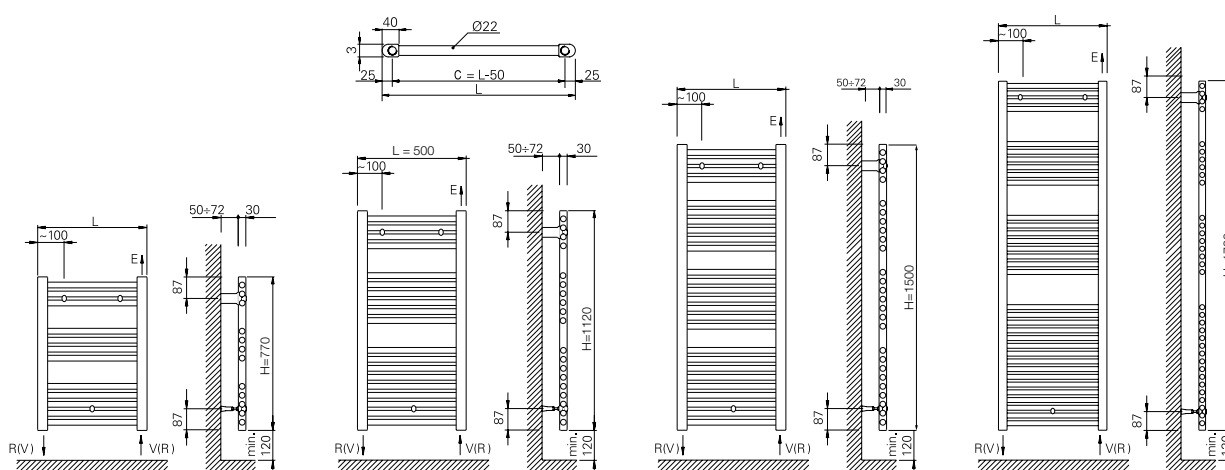
ESPECIFICACIONES Y PRECIOS

HIDRÁULICO

Alto H (mm)	Ancho L (mm)	Distancia entre ejes C (mm)	Contenido en agua (l)	Peso (Kg)	Número de tubos	Potencia térmica $\Delta T 50^{\circ}C$ W	Potencia térmica $\Delta T 40^{\circ}C$ W	Potencia térmica $\Delta T 30^{\circ}C$ W	Exponente	Precio €		
										Blanco	Cromado	Negro
770	450	400	2,3	3,8	12	276	208	146	1,25	92,00	185,00	122,00
770	500	450	2,8	4,1	12	299	225	158	1,25	94,00	187,00	124,00
770	550	500	3,1	4,5	12	322	243	170	1,25	98,00	191,00	128,00
770	600	550	3,4	4,9	12	344	260	182	1,25	99,00	195,00	129,00
1.120	450	400	4,1	6,3	19	422	319	222	1,24	144,00	225,00	176,00
1.120	500	450	4,7	6,7	19	459	347	241	1,24	146,00	228,00	178,00
1.120	550	500	5,4	7,1	19	495	374	260	1,24	150,00	231,00	182,00
1.120	600	550	5,9	7,4	19	539	404	286	1,24	156,00	235,00	188,00
1.500	450	400	4,8	8,9	26	574	433	302	1,26	216,00	352,00	250,00
1.500	500	450	5,1	9,2	26	624	471	328	1,26	221,00	354,00	255,00
1.500	550	500	5,6	9,8	26	674	509	354	1,26	227,00	355,00	261,00
1.500	600	550	6,2	10,3	26	736	556	387	1,26	231,00	362,00	265,00
1.720	500	450	6,8	10,5	34	782	590	421	1,21	237,00	376,00	273,00
1.720	550	500	7,2	11,1	34	847	639	457	1,21	245,00	380,00	281,00

VERSIÓN ELÉCTRICA = PRECIO RADIADOR + PRECIO CONTROL + PRECIO RESISTENCIA

ESQUEMAS

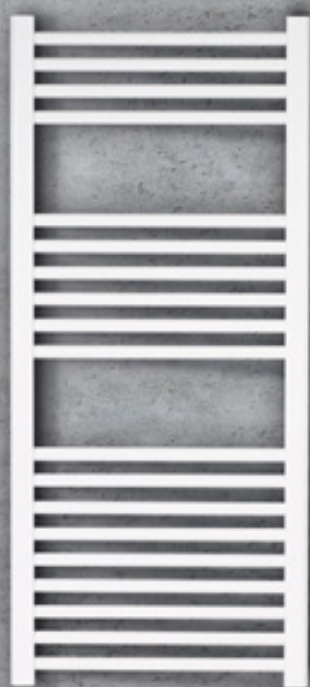


OBSERVACIONES

Para instalaciones bitubo se recomienda conectar la ida y el retorno por la parte inferior del radiador.

Para instalaciones monotubo se debe instalar por la parte inferior del radiador. Recomendamos instalar las válvulas modelo **0721** o **0688**. (Págs 157 y 160 apartado accesorios).





DATOS TÉCNICOS

Material Acero

Conexiones 1/2"

Colectores verticales 30x40 mm

Tubos horizontales \varnothing 22 mm

Presión máxima de ejercicio 8 bar

Temperatura máxima de ejercicio 95 °C

Versión cromada Potencia térmica -30% aprox. respecto al radiador pintado

Disponible en 4 alturas y 4 anchos

Acabado Blanco RAL 9016, negro RAL 9005 o cromado

Instalación Vertical

Modelo expuesto

1.120 x 500 mm | Blanco RAL 9016

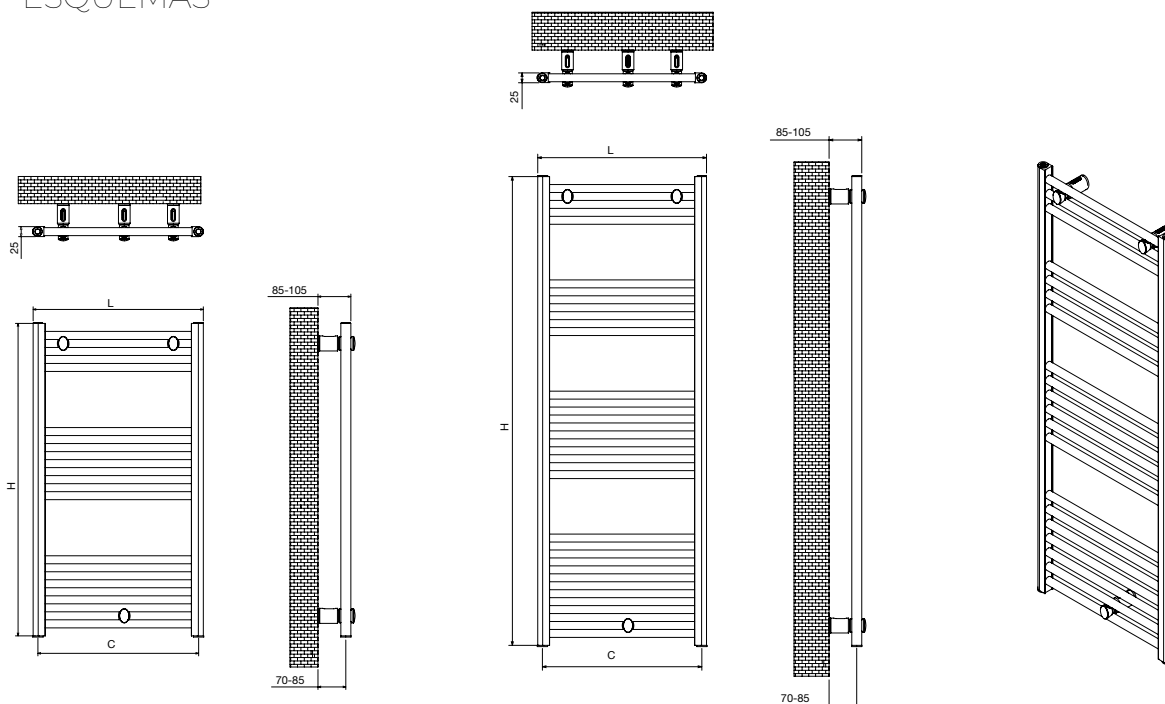


ESPECIFICACIONES Y PRECIOS

Alto H (mm)	Ancho L (mm)	Distancia entre ejes C (mm)	Contenido en agua (l)	Peso (Kg)	Número de tubos	Potencia térmica $\Delta T 50\text{ }^{\circ}\text{C}$ W	Potencia térmica $\Delta T 40\text{ }^{\circ}\text{C}$ W	Potencia térmica $\Delta T 30\text{ }^{\circ}\text{C}$ W	Exponente	ELÉCTRICO		HIDRÁULICO		
										Potencia Resistencia (W)	Precio €		Precio €	
											Blanco	Negro	Blanco	Anodizado cromo
780	425	400	1,2	3,2	11	229	175	121	1,25	400	363,00	388,00	273,00	298,00
780	475	450	1,3	3,3	11	249	190	132	1,25	400	372,00	400,00	282,00	310,00
1.180	425	400	1,8	4,7	16	339	259	179	1,27	400	494,00	534,00	404,00	444,00
1.180	475	450	2,0	4,9	16	367	280	194	1,27	400	514,00	556,00	424,00	466,00

VERSIÓN ELÉCTRICA = PRECIO RADIADOR + PRECIO CONTROL + PRECIO RESISTENCIA

ESQUEMAS



OBSERVACIONES

ALU ALUMINIO

Excelente conductividad y alta resistencia a la humedad.

Para instalaciones bitubo se recomienda conectar la ida y el retorno por la parte inferior del radiador.

Para instalaciones monotubo se debe instalar por la parte inferior del radiador. Recomendamos instalar las válvulas modelo **0721** o **0688**. (Págs 157 y 160 apartado accesorios).



Los modelos eléctricos vienen montados con la resistencia y el interruptor ON/OFF en el colector derecho del radiador. La resistencia es la indicada en el cuadro superior y con el Interruptor ON/OFF EHNSI. Consultar otras opciones de control disponibles.





DATOS TÉCNICOS

Material Aluminio

Conexiones 1/2"

Colectores y tubos Redondos

Tubos horizontales ø 20 mm

Presión máxima de ejercicio 8 bar

Temperatura máxima de ejercicio 95 °C

Disponible en 2 alturas y 2 anchos

Acabado Blanco RAL 9016, negro RAL 9005 o anodizado cromo

Instalación Vertical

Modelo expuesto

1.180 x 425 mm | Anodizado cromo

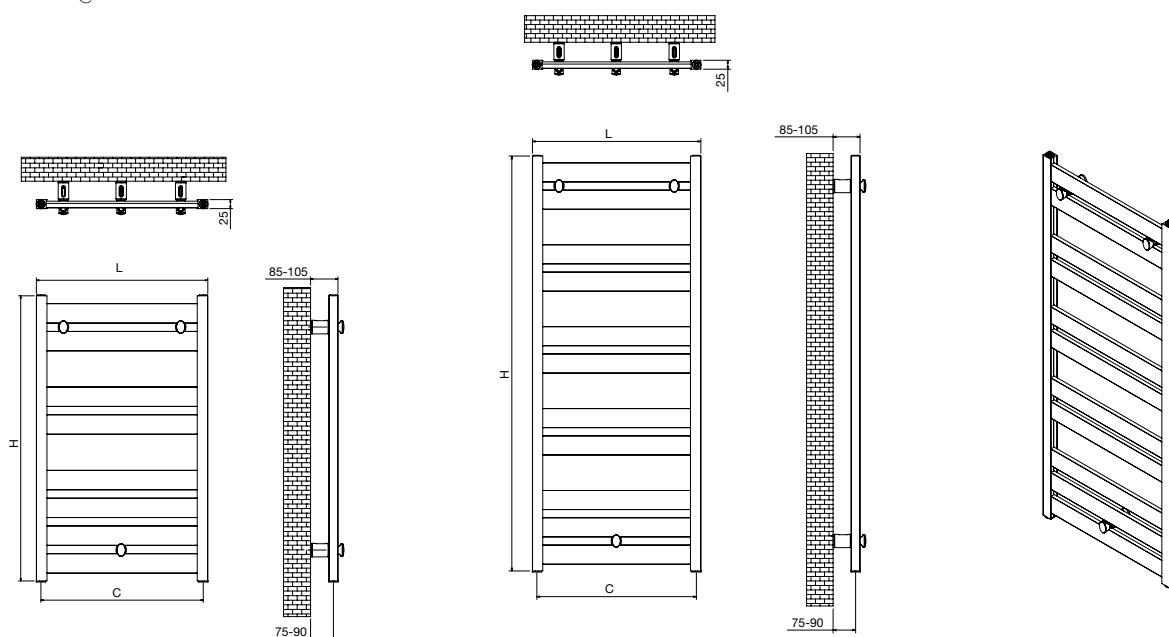


ESPECIFICACIONES Y PRECIOS

Alto H (mm)	Ancho L (mm)	Distancia entre ejes C (mm)	Contenido en agua (l)	Peso (Kg)	Número de lamas	Potencia térmica $\Delta T 50\text{ }^{\circ}\text{C}$ W	Potencia térmica $\Delta T 40\text{ }^{\circ}\text{C}$ W	Potencia térmica $\Delta T 30\text{ }^{\circ}\text{C}$ W	Exponente	ELÉCTRICO		HIDRÁULICO		
										Potencia Resistencia (W)	Precio €		Precio €	
											Blanco	Negro	Blanco	Anodizado cromo
790	425	400	0,8	3,4	8	299	230	162	1,25	400	352,00	378,00	262,00	288,00
790	475	450	0,8	3,6	8	331	255	179	1,25	400	362,00	388,00	272,00	298,00
1.170	425	400	1,1	4,8	11	418	322	226	1,27	400	444,00	476,00	354,00	386,00
1.170	475	450	1,2	5,1	11	462	356	250	1,27	400	454,00	488,00	364,00	398,00

VERSIÓN ELÉCTRICA = **PRECIO RADIADOR + PRECIO CONTROL + PRECIO RESISTENCIA**

ESQUEMAS



OBSERVACIONES

ALU ALUMINIO

Excelente conductividad y alta resistencia a la humedad.

Para instalaciones bitubo se recomienda conectar la ida y el retorno por la parte inferior del radiador.

Para instalaciones monotubo se debe instalar por la parte inferior del radiador. Recomendamos instalar las válvulas modelo **0721** o **0688**. (Págs 157 y 160 apartado accesorios).



Los modelos eléctricos vienen montados con la resistencia y el interruptor ON/OFF en el colector derecho del radiador. La resistencia es la indicada en el cuadro superior y con el Interruptor ON/OFF EHNSI. Consultar otras opciones de control disponibles.





DATOS TÉCNICOS

Material Aluminio

Conexiones 1/2"

Colectores cuadrados

Lamas horizontales

Presión máxima de ejercicio 8 bar

Temperatura máxima de ejercicio 95 °C

Disponible en 2 alturas y 2 anchos

Acabado Blanco RAL 9016, negro RAL 9005 o anodizado cromo

Instalación Vertical

Modelo expuesto

1.170 x 475 mm | Blanco RAL 9016

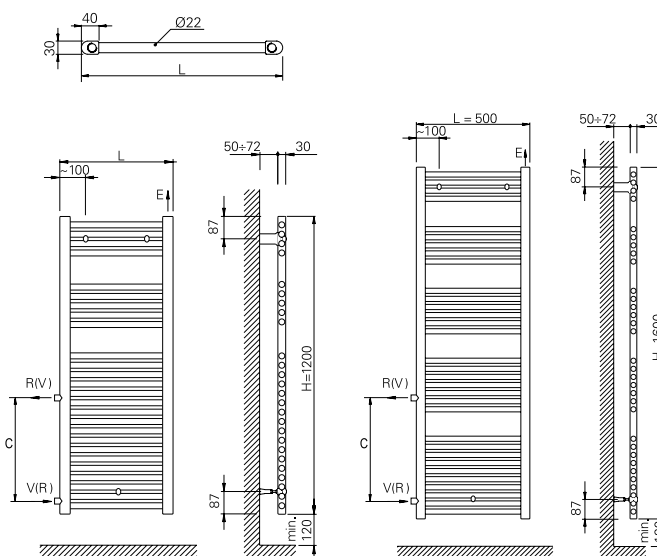


ESPECIFICACIONES Y PRECIOS

Alto H (mm)	Ancho L (mm)	Distancia entre ejes C (mm)	Contenido en agua (l)	Peso (Kg)	Número de tubos	Potencia térmica $\Delta T 50\text{ }^{\circ}\text{C}$ W	Potencia térmica $\Delta T 40\text{ }^{\circ}\text{C}$ W	Exponente	Precio €	
									Blanco	Cromado
1.200	500	300	5,8	9,1	26	624	470	1,27	228,00	382,00
1.200	500	500	5,8	9,1	26	624	470	1,27	222,00	370,00
1.200	500	600	5,8	9,1	26	624	470	1,27	234,00	388,00
1.600	500	300	6,8	12,3	32	792	597	1,27	330,00	602,00
1.600	500	500	6,8	12,3	32	792	597	1,27	318,00	590,00
1.600	500	600	6,8	12,3	32	792	597	1,27	338,00	610,00

ESQUEMAS

CONEXIONES LATERALES



OBSERVACIONES

Radiador toallero con conexiones laterales, medidas estándar, instalación rápida y sin obras. Diseñado para sustituir su viejo radiador tradicional.



DATOS TÉCNICOS

Material Acero

Conexiones 1/2"

Colectores verticales 30x40 mm

Tubos horizontales \varnothing 22 mm

Presión máxima de ejercicio 8 bar

Temperatura máxima de ejercicio 95 °C

Versión cromada Potencia térmica
-30% aprox. respecto al radiador pintado

Disponible en 6 medidas

Acabado Blanco RAL 9016 o cromado

Instalación Vertical

Modelo expuesto

1.200 x 500 mm | Blanco RAL 9016.
Tomas laterales 500 mm a ejes

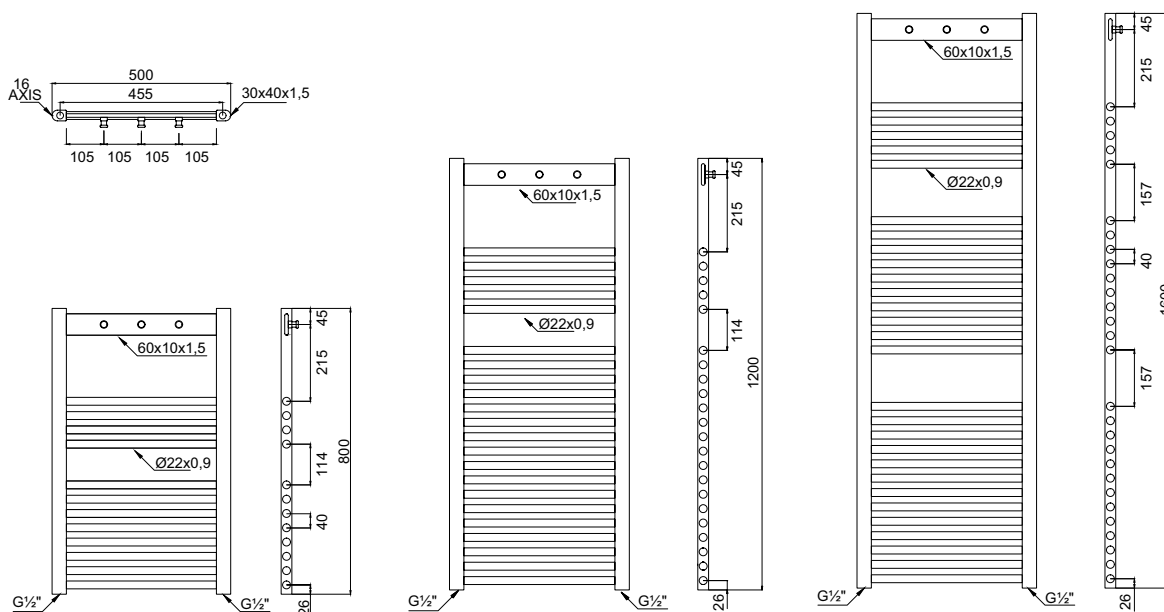


ESPECIFICACIONES Y PRECIOS

Alto H (mm)	Ancho L (mm)	Fondo desde pared D (mm)	Distancia entre ejes C (mm)	Contenido en agua (l)	Peso (Kg)	Número de tubos	Potencia térmica $\Delta T 50\text{ }^{\circ}\text{C}$ W	Potencia térmica $\Delta T 40\text{ }^{\circ}\text{C}$ W	Potencia térmica $\Delta T 30\text{ }^{\circ}\text{C}$ W	Exponente	ELÉCTRICO CRONOTERMOSTATO TEC+ o TMU			HIDRÁULICO			
											Potencia Resistencia (W)	Precio €			Precio €		
												Blanco	Negro	Cromado	Blanco	Negro	Cromado
800	500	118	450	3,7	5,7	13	358	271	189	1,25	400	287,00	305,00	409,00	142,00	160,00	264,00
1.200	500	118	450	5,7	8,9	23	537	447	284	1,25	800	351,00	371,00	459,00	206,00	226,00	314,00
1.600	500	118	450	7,7	11,1	29	716	553	378	1,25	800	443,00	449,00	615,00	298,00	304,00	470,00

VERSIÓN ELÉCTRICA PARA OTROS CONTROLES =
 PRECIO RADIADOR + PRECIO CONTROL + PRECIO RESISTENCIA

ESQUEMAS



OBSERVACIONES

Para instalaciones bitubo se recomienda conectar la ida y el retorno por la parte inferior del radiador.

Para instalaciones monotubo se debe instalar por la parte inferior del radiador. Recomendamos instalar las válvulas modelo **0721** o **0688**. (Págs 157 y 160 apartado accesorios).



Los modelos eléctricos están montados con la resistencia y el cronotermostato en el colector derecho del radiador. Cronotermostato electrónico TEC+ o TMU. Consultar otras opciones de control disponibles.



DATOS TÉCNICOS

Material Acero

Conexiones 1/2"

Coletores verticales 30x40 mm

Tubos horizontales \varnothing 22 mm

Presión máxima de ejercicio 8 bar

Temperatura máxima de ejercicio 95 °C

Versión cromada Potencia térmica
-30% aprox. respecto al radiador
pintado

Disponible en 3 alturas y 1 ancho

Acabado Blanco RAL 9016, negro RAL
9005 o cromado

Instalación Vertical

Modelo expuesto

1.200 x 500 mm | Cromado

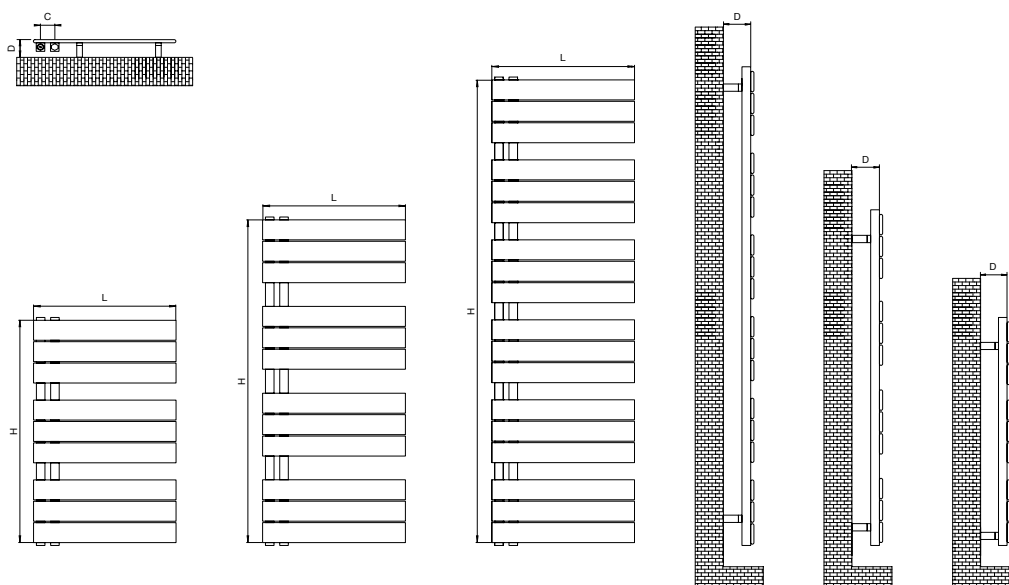


ESPECIFICACIONES Y PRECIOS

Alto H (mm)	Ancho L (mm)	Fondo desde pared D (mm)	Distancia entre ejes C (mm)	Contenido en agua (l)	Peso (kg)	Número de lamas	Potencia térmica $\Delta T 50\text{ }^{\circ}\text{C}$ W	Potencia térmica $\Delta T 40\text{ }^{\circ}\text{C}$ W	Potencia térmica $\Delta T 30\text{ }^{\circ}\text{C}$ W	Exponente	ELÉCTRICO <small>CRONOTERMOSTATO TEC+</small>		HIDRÁULICO		
											Potencia Resistencia (W)	Precio €		Precio €	
												Blanco	Antracita	Blanco	Antracita
800	500	105	50	3,51	12,6	9	398	300	209	1,26	400	450,00	459,00	305,00	314,00
1.150	500	105	50	4,81	16,9	12	539	406	282	1,27	400	533,00	543,00	388,00	398,00
1.640	500	105	50	7,09	24,1	18	807	604	415	1,30	800	657,00	668,00	512,00	523,00

VERSIÓN ELÉCTRICA PARA OTROS CONTROLES =
 PRECIO RADIADOR + PRECIO CONTROL + PRECIO RESISTENCIA

ESQUEMAS



OBSERVACIONES

BAJA TEMPERATURA

Radiador altamente eficiente para trabajar a baja temperatura.

Para instalaciones bitubo se recomienda conectar la ida y el retorno por la parte inferior del radiador.

Para instalaciones monotubo se debe instalar por la parte inferior del radiador. Recomendamos instalar la válvula modelo 0706N. (Pág. 157 apartado accesorios).



Los modelos eléctricos vienen montados con la resistencia y el cronotermostato en el colector derecho del radiador. La resistencia es la indicada en el cuadro superior y con el cronotermostato TEC+. Consultar otras opciones de control disponibles.





DATOS TÉCNICOS

Material Acero

Conexiones 1/2"

Colector redondo 30 mm

Lamas planas 70x8 mm

Presión máxima de ejercicio 8 bar

Temperatura máxima de ejercicio 95 °C

Disponible en 3 alturas y 1 largo

Acabado Blanco RAL 9016 o antracita

Instalación Vertical

Modelo expuesto

1.150 x 500 mm | Antracita



10
AÑOS

GARANTÍA



3
AÑOS

GARANTÍA
COMPONENTES
ELECTRÓNICOS



VERSIÓN
ELÉCTRICA
DISPONIBLE



MODELO
REVERSIBLE

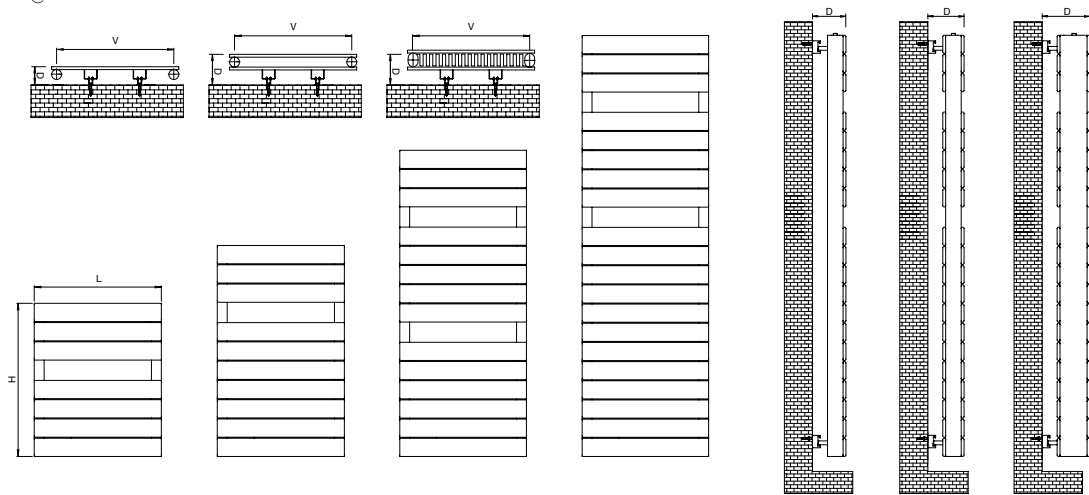


ESPECIFICACIONES Y PRECIOS

Modelo	Alto H (mm)	Ancho L (mm)	Fondo desde pared D (mm)	Distancia entre ejes C (mm)	Contenido en agua (l)	Peso (Kg)	Número de lamas	Potencia térmica $\Delta T 50$ °C W	Potencia térmica $\Delta T 40$ °C W	Potencia térmica $\Delta T 30$ °C W	Exponente	ELÉCTRICO <small>CRONOTERMOSTATO TEC+</small>		HIDRÁULICO		
												Potencia Resistencia (W)	Precio €		Precio €	
													Blanco	Antracita	Blanco	Antracita
SIMPLE	588	500	69,0	450	2,9	8,9	7	306	235	167	1,18	400	415,00	471,00	270,00	326,00
	810	500	69,0	450	4,3	12,1	10	424	327	233	1,17	400	483,00	549,00	338,00	404,00
	1.180	500	69,0	450	5,9	17,3	14	569	432	302	1,24	400	611,00	705,00	466,00	560,00
	1.624	500	69,0	450	8,4	22,9	20	745	558	383	1,30	800	733,00	849,00	588,00	704,00
DOBLE	588	500	117,5	450	4,8	14,5	14	494	378	268	1,20	400	659,00	737,00	514,00	592,00
	810	500	117,5	450	6,9	20,1	20	637	489	347	1,19	800	803,00	907,00	658,00	762,00
	1.180	500	117,5	450	9,7	27,5	28	861	648	450	1,27	800	1.047,00	1.181,00	902,00	1.036,00
	1.624	500	117,5	450	13,8	38,9	40	1.119	843	585	1,27	1.200	1.183,00	1.337,00	1.038,00	1.192,00
DOBLE CON CONVECTOR	588	500	139,5	450	5,3	15,6	14	650	495	349	1,22	800	743,00	835,00	598,00	690,00
	810	500	139,5	450	7,5	22,2	20	818	620	434	1,24	800	927,00	1.041,00	782,00	896,00
	1.180	500	139,5	450	10,6	31,2	28	1.074	808	559	1,28	1.200	1.223,00	1.389,00	1.078,00	1.244,00
	1.624	500	139,5	450	15,1	44,3	40	1.356	1.019	705	1,28	1.200	1.581,00	1.797,00	1.436,00	1.652,00

VERSIÓN ELÉCTRICA PARA OTROS CONTROLES = PRECIO RADIADOR + PRECIO CONTROL + PRECIO RESISTENCIA

ESQUEMAS



OBSERVACIONES

BAJA TEMPERATURA
 Radiador altamente eficiente para trabajar a baja temperatura.

Para instalaciones bitubo se recomienda conectar la ida y el retorno por la parte inferior del radiador.
 Para instalaciones monotubo se debe instalar por la parte inferior del radiador. Recomendamos instalar las válvulas modelo 0721 o 0688. (Págs 157 y 160 apartado accesorios).



Los modelos eléctricos vienen montados con la resistencia y el cronotermostato en el colector derecho del radiador. La resistencia es la indicada en el cuadro superior y con el cronotermostato TEC+. Consultar otras opciones de control disponibles.





DATOS TÉCNICOS

Material Acero

Conexiones 1/2"

Colector redondo 38 mm

Lamas planas 70x8 mm

Presión máxima de ejercicio 8 bar

Temperatura máxima de ejercicio 95 °C

Disponible en 12 medidas

Acabado Blanco RAL 9016 o gris con textura

Instalación Vertical

Modelo expuesto

1.180 x 500 mm | Blanco RAL 9016 / Simple



10
AÑOS

GARANTÍA



3
AÑOS

GARANTÍA
COMPONENTES
ELECTRÓNICOS



VERSIÓN
ELÉCTRICA
DISPONIBLE

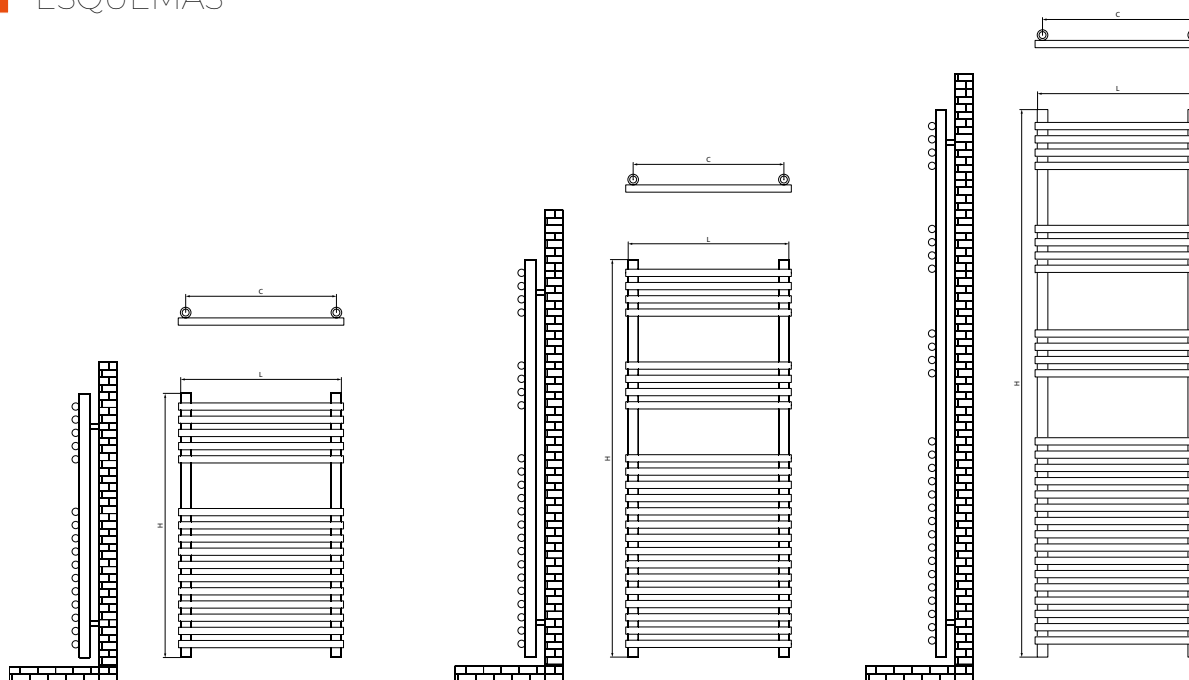


ESPECIFICACIONES Y PRECIOS

Alto H (mm)	Ancho L (mm)	Fondo desde pared D (mm)	Distancia entre ejes C (mm)	Contenido en agua (l)	Peso (Kg)	Número de tubos	Potencia térmica $\Delta T 50\text{ }^{\circ}\text{C}$ W	Potencia térmica $\Delta T 40\text{ }^{\circ}\text{C}$ W	Potencia térmica $\Delta T 30\text{ }^{\circ}\text{C}$ W	Exponente	ELÉCTRICO				HIDRÁULICO		
											Potencia Resistencia (W)	PRECIO €		PRECIO €		PRECIO €	
												Blanco	Cromado	Blanco	Cromado	Blanco	Cromado
800	500	75	455	3,5	8,5	16	425	328	235	1,16	400	353,00	453,00	495,00	595,00	208,00	308,00
1.200	500	75	455	5,1	12,0	23	583	447	317	1,19	800	390,00	505,00	532,00	647,00	245,00	360,00
1.650	500	75	455	6,4	15,0	28	724	553	390	1,21	800	495,00	643,00	637,00	785,00	350,00	498,00

VERSIÓN ELÉCTRICA PARA OTROS CONTROLES =
 PRECIO RADIADOR + PRECIO CONTROL + PRECIO RESISTENCIA

ESQUEMAS



OBSERVACIONES

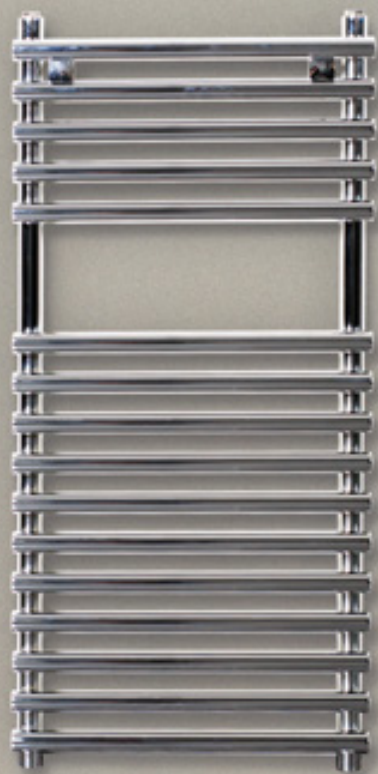
Para instalaciones bitubo se recomienda conectar la ida y el retorno por la parte inferior del radiador.

Para instalaciones monotubo se debe instalar por la parte inferior del radiador. Recomendamos instalar las válvulas modelo **0721** o **0688**. (Págs 157 y 160 apartado accesorios).



Los modelos eléctricos vienen montados con la resistencia y el cronotermostato en el colector derecho del radiador. La resistencia es la indicada en el cuadro superior y con el cronotermostato TEC+. Consultar otras opciones de control disponibles.



**Tubon Blower Turbo**

Detector de ventanas abiertas y programación semanal y diaria

Colores

Blanco RAL 9003 o gris antracita RAL 7045



DATOS TÉCNICOS

Material Acero

Conexiones 1/2"

Colectores y tubos Redondos

Presión máxima de ejercicio 8 bar

Temperatura máxima de ejercicio 95 °C

Versión cromada Potencia térmica -30% aprox. respecto al radiador pintado

Disponible en 3 alturas y 1 ancho

Acabado Blanco RAL 9016 o cromado

Instalación Vertical

Modelo expuesto
800 x 500 mm | Cromado



GARANTÍA



GARANTÍA
COMPONENTES
ELECTRÓNICOS



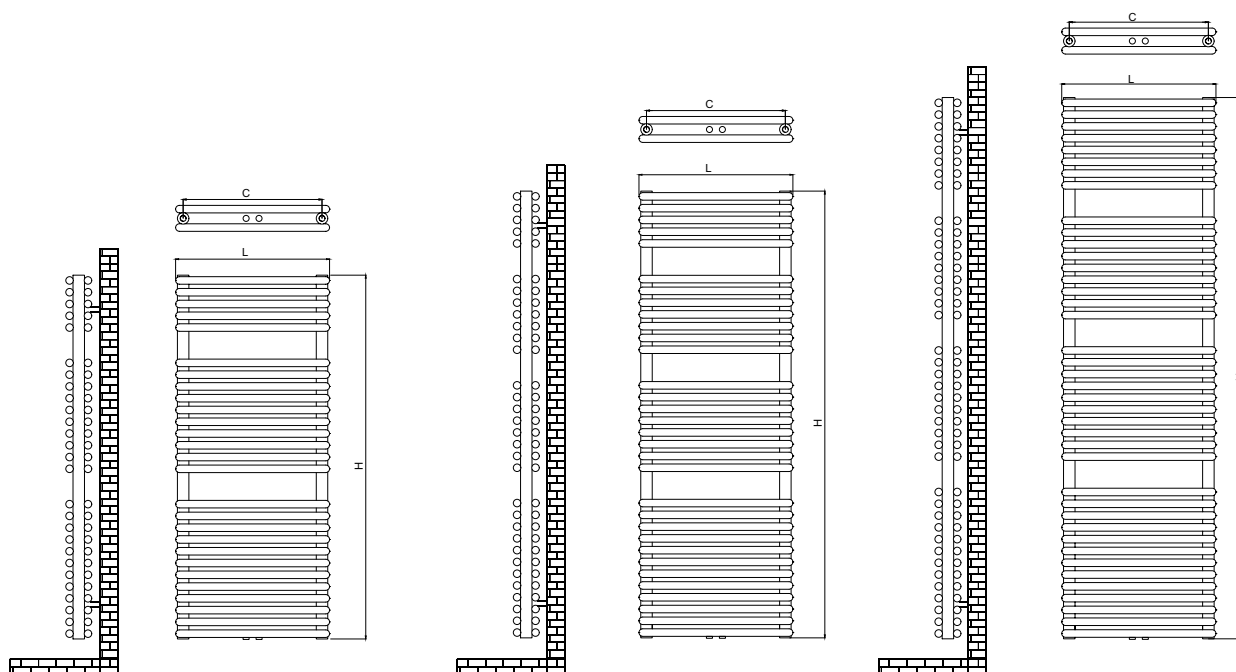
VERSIÓN
ELÉCTRICA
DISPONIBLE



ESPECIFICACIONES Y PRECIOS

Alto H (mm)	Ancho L (mm)	Fondo desde pared D (mm)	Distancia entre ejes C (mm)	Contenido en agua (l)	Peso (Kg)	Número de tubos	Potencia térmica $\Delta T 50\text{ }^{\circ}\text{C}$ W	Potencia térmica $\Delta T 40\text{ }^{\circ}\text{C}$ W	Potencia térmica $\Delta T 30\text{ }^{\circ}\text{C}$ W	Exponente	Precio €
											Blanco
1.205	510	143	50 - 460	11,2	26,4	54	949	733	525	1,16	420,00
1.480	510	143	50 - 460	13,8	32,4	64	1.136	871	619	1,19	554,00
1.780	510	143	50 - 460	16,6	39,3	80	1.366	1.043	736	1,21	688,00

ESQUEMAS



OBSERVACIONES

Radiador altamente eficiente para trabajar a baja temperatura.



Para instalaciones bitubo se recomienda conectar la ida y el retorno por la parte inferior del radiador.

Para instalaciones monotubo se debe instalar por la parte inferior del radiador. Recomendamos instalar la válvula modelo 0706N. (Pág. 157 apartado accesorios).





DATOS TÉCNICOS

Material Acero

Conexiones 1/2"

Colectores y tubos Redondos

Colectores verticales \varnothing 38 mm

Tubos horizontales \varnothing 22 mm

Presión máxima de ejercicio 8 bar

Temperatura máxima de ejercicio 95 °C

Disponible en 3 alturas y 1 ancho

Acabado Blanco RAL 9016

Instalación Vertical

Modelo expuesto

1.205 x 510 mm | Blanco RAL 9016

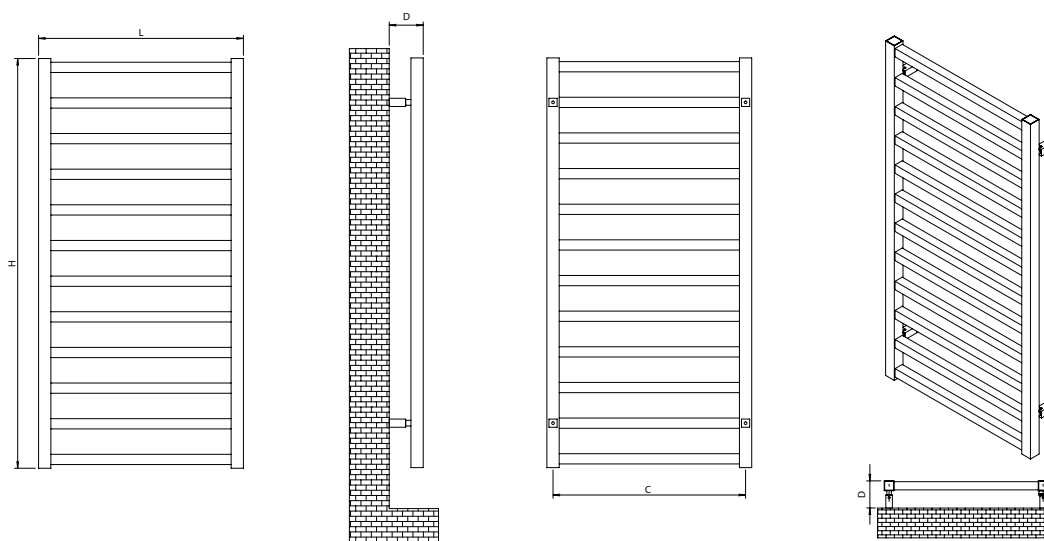


ESPECIFICACIONES Y PRECIOS

Alto H (mm)	Ancho L (mm)	Fondo desde pared D (mm)	Distancia entre ejes C (mm)	Contenido en agua (l)	Peso (kg)	Número de tubos	Potencia térmica $\Delta T 50\text{ }^{\circ}\text{C}$ W	Potencia térmica $\Delta T 40\text{ }^{\circ}\text{C}$ W	Potencia térmica $\Delta T 30\text{ }^{\circ}\text{C}$ W	Exponente	ELÉCTRICO		HIDRÁULICO		
											Potencia Resistencia (W)	PRECIO €		PRECIO €	
												Blanco	Cromado	Blanco	Cromado
1.000	500	75	470	3,01	8,3	12	362	276	194	1,22	400	329,00	477,00	184,00	332,00
1.700	500	75	470	4,51	12,5	20	609	464	327	1,22	800	457,00	603,00	312,00	458,00

VERSIÓN ELÉCTRICA PARA OTROS CONTROLES =
 PRECIO RADIADOR + PRECIO CONTROL + PRECIO RESISTENCIA

ESQUEMAS



OBSERVACIONES

Para instalaciones bitubo se recomienda conectar la ida y el retorno por la parte inferior del radiador.

Para instalaciones monotubo se debe instalar por la parte inferior del radiador. Recomendamos instalar las válvulas modelo **0721** o **0688**. (Págs 157 y 160 apartado accesorios).



Los modelos eléctricos vienen montados con la resistencia y el cronotermostato en el colector derecho del radiador. La resistencia es la indicada en el cuadro superior y con el cronotermostato TEC+. Consultar otras opciones de control disponibles.





DATOS TÉCNICOS

Material Acero

Conexiones 1/2"

Colectores y Tubos Cuadrados

Presión máxima de ejercicio 8 bar

Temperatura máxima de ejercicio 95 °C

Versión cromada Potencia térmica -30% aprox. respecto al radiador pintado

Disponible en 2 alturas y 1 ancho

Acabado Blanco RAL 9016 o cromado

Instalación Vertical

Modelo expuesto
1.000 x 500 mm | Blanco



10
AÑOS

GARANTÍA



3
AÑOS

GARANTÍA
COMPONENTES
ELECTRÓNICOS



VERSIÓN
ELÉCTRICA
DISPONIBLE

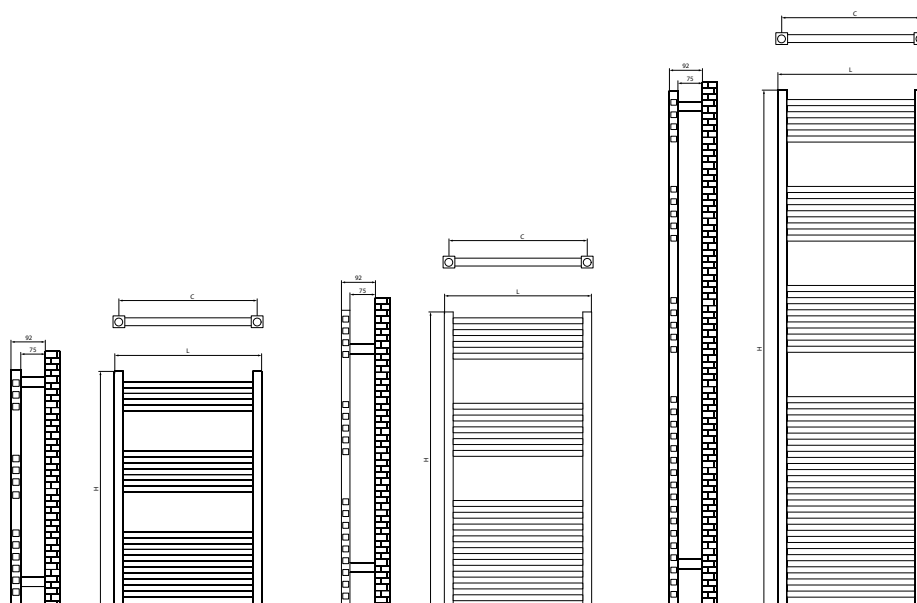


ESPECIFICACIONES Y PRECIOS

Alto H (mm)	Ancho L (mm)	Fondo desde pared D (mm)	Distancia entre ejes C (mm)	Contenido en agua (l)	Peso (Kg)	Número de tubos	Potencia térmica $\Delta T 50\text{ }^{\circ}\text{C}$ W	Potencia térmica $\Delta T 40\text{ }^{\circ}\text{C}$ W	Potencia térmica $\Delta T 30\text{ }^{\circ}\text{C}$ W	Exponente	ELÉCTRICO <small>CRONOTERMOSTATO TEC+</small>		HIDRÁULICO
											Potencia Resistencia (W)	Precio €	Precio €
												Cromado	Cromado
800	500	85	470	2,8	6,2	13	215	164	115	1,22	400	427,00	282,00
1.000	500	85	470	3,9	9,1	18	290	221	156	1,22	400	496,00	351,00
1.700	500	85	470	6,8	15,2	32	509	388	273	1,22	800	635,00	490,00

VERSIÓN ELÉCTRICA PARA OTROS CONTROLES = PRECIO RADIADOR + PRECIO CONTROL + PRECIO RESISTENCIA

ESQUEMAS



OBSERVACIONES

Para instalaciones bitubo se recomienda conectar la ida y el retorno por la parte inferior del radiador.

Para instalaciones monotubo se debe instalar por la parte inferior del radiador. Recomendamos instalar las válvulas modelo **0721** o **0688**. (Págs 157 y 160 apartado accesorios).



Los modelos eléctricos vienen montados con la resistencia y el cronotermostato en el colector derecho del radiador. La resistencia es la indicada en el cuadro superior y con el cronotermostato TEC+. Consultar otras opciones de control disponibles.





DATOS TÉCNICOS

Material Acero

Conexiones 1/2"

Colectores y Tubos Cuadrados

Presión máxima de ejercicio 8 bar

Temperatura máxima de ejercicio 95 °C

Disponible en 3 alturas y 1 ancho

Acabado Cromado

Instalación Vertical

Modelo expuesto

800 x 500 mm | Cromado

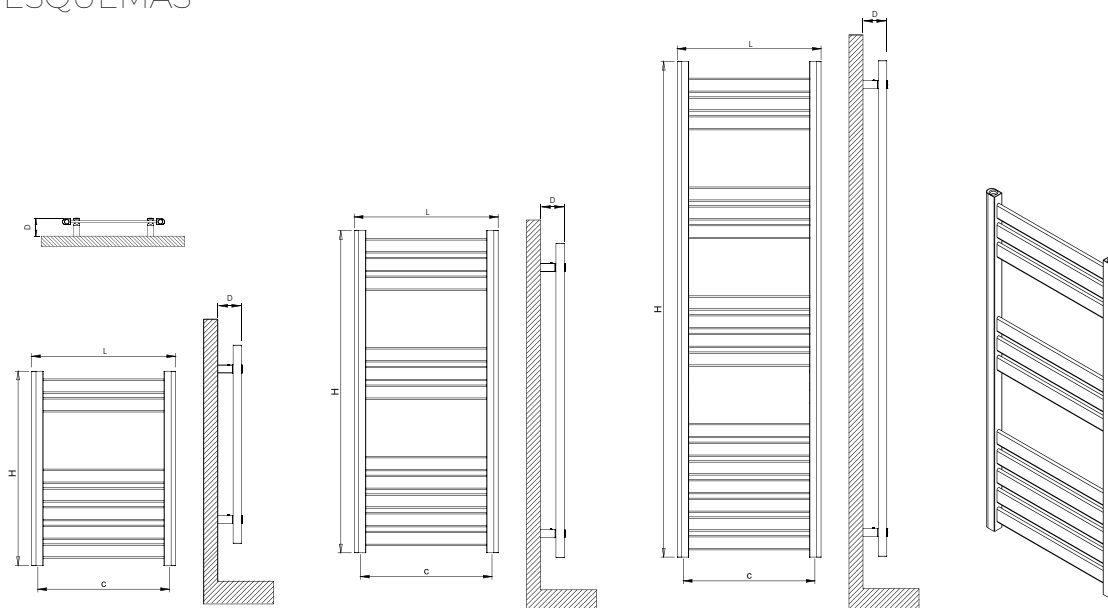


ESPECIFICACIONES Y PRECIOS

Alto H (mm)	Ancho L (mm)	Fondo desde pared D (mm)	Distancia entre ejes C (mm)	Contenido en agua (l)	Peso (kg)	Número de tubos	Potencia térmica $\Delta T 50\text{ }^{\circ}\text{C}$ W	Potencia térmica $\Delta T 40\text{ }^{\circ}\text{C}$ W	Potencia térmica $\Delta T 30\text{ }^{\circ}\text{C}$ W	Exponente	ELÉCTRICO		HIDRÁULICO		
											Potencia Resistencia (W)	PRECIO €		PRECIO €	
												Blanco	Cromado	Blanco	Cromado
688	500	85	460	1,7	5,7	7	316	239	167	1,25	400	329,00	462,00	184,00	317,00
1.118	500	85	460	2,7	9,7	11	502	378	262	1,27	400	417,00	623,00	272,00	478,00
1.720	500	85	460	4,1	14,2	17	775	585	407	1,26	800	521,00	747,00	376,00	602,00

VERSIÓN ELÉCTRICA PARA OTROS CONTROLES = PRECIO RADIADOR + PRECIO CONTROL + PRECIO RESISTENCIA

ESQUEMAS



OBSERVACIONES

Para instalaciones bitubo se recomienda conectar la ida y el retorno por la parte inferior del radiador.

Para instalaciones monotubo se debe instalar por la parte inferior del radiador. Recomendamos instalar las válvulas modelo **0721** o **0688**. (Págs 157 y 160 apartado accesorios).



Los modelos eléctricos vienen montados con la resistencia y el cronotermostato en el colector derecho del radiador. La resistencia es la indicada en el cuadro superior y con el cronotermostato TEC+. Consultar otras opciones de control disponibles.



DATOS TÉCNICOS

Material Acero

Conexiones 1/2"

Colectores verticales 30x40 mm

Presión máxima de ejercicio 8 bar

Temperatura máxima de ejercicio 95 °C

Versión cromada Potencia térmica
-30% aprox. respecto al radiador
pintado

Disponible en 3 alturas y 1 ancho

Acabado Blanco RAL 9016 o cromado

Instalación Vertical

Modelo expuesto

1.118 x 500 mm | Blanco

 **10**
AÑOS
GARANTÍA

 **3**
AÑOS
GARANTÍA
COMPONENTES
ELECTRÓNICOS


VERSIÓN
ELÉCTRICA
DISPONIBLE



ESPECIFICACIONES Y PRECIOS

NOMOS

Alto H (mm)	Ancho L (mm)	Fondo desde pared D (mm)	Distancia entre ejes C (mm)	Contenido en agua (l)	Peso (Kg)	Número de tubos	Potencia térmica $\Delta T 50\text{ }^{\circ}\text{C}$ W	Potencia térmica $\Delta T 40\text{ }^{\circ}\text{C}$ W	Potencia térmica $\Delta T 30\text{ }^{\circ}\text{C}$ W	Exponente	ELÉCTRICO CRONOTERMOSTATO TEC+		HIDRÁULICO		
											Potencia Resistencia (W)	Precio €		Precio €	
												Blanco	Cromado	Blanco	Cromado
1.200	500	270	450	6,1	9	25	590	444	308	1,27	400	383,00	490,00	238,00	345,00

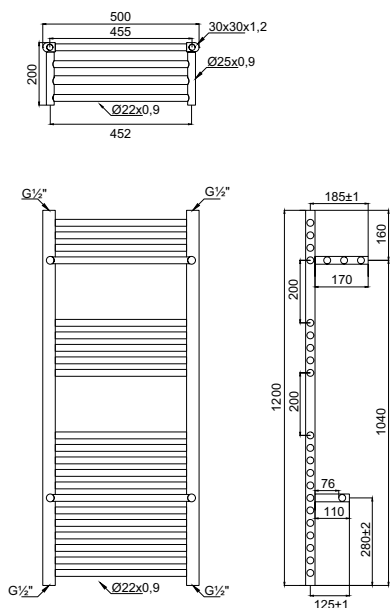
AGORA

Alto H (mm)	Ancho L (mm)	Fondo desde pared D (mm)	Distancia entre ejes C (mm)	Contenido en agua (l)	Peso (Kg)	Número de tubos	Potencia térmica $\Delta T 50\text{ }^{\circ}\text{C}$ W	Potencia térmica $\Delta T 40\text{ }^{\circ}\text{C}$ W	Potencia térmica $\Delta T 30\text{ }^{\circ}\text{C}$ W	Exponente	ELÉCTRICO CRONOTERMOSTATO TEC+		HIDRÁULICO		
											Potencia Resistencia (W)	Precio €		Precio €	
												Blanco	Cromado	Blanco	Cromado
1.200	500	270	470	4	7,9	11	564	425	295	1,27	400	421,00	509,00	276,00	364,00

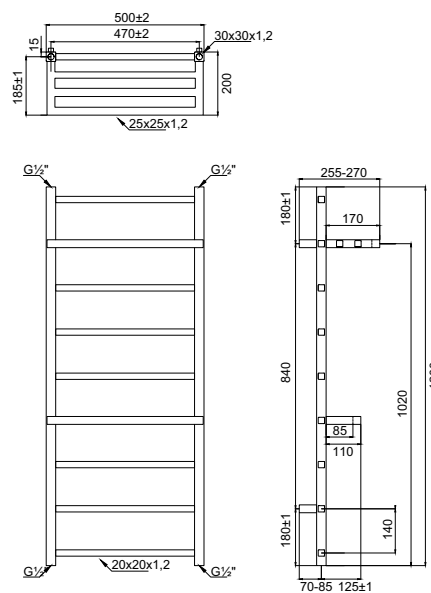
VERSIÓN ELÉCTRICA PARA OTROS CONTROLES = PRECIO RADIADOR + PRECIO CONTROL + PRECIO RESISTENCIA

ESQUEMAS

NOMOS



AGORA



OBSERVACIONES

Para instalaciones bitubo se recomienda conectar la ida y el retorno por la parte inferior del radiador.

Para instalaciones monotubo se debe instalar por la parte inferior del radiador. Recomendamos instalar las válvulas modelo 0721 o 0688. (Págs 157 y 160 apartado accesorios).



Los modelos eléctricos vienen montados con la resistencia y el cronotermostato en el colector derecho del radiador. La resistencia es la indicada en el cuadro superior y con el cronotermostato TEC+. Consultar otras opciones de control disponibles.



NOMOS



AGORA



DATOS TÉCNICOS

Material Acero

Conexiones 1/2"

Colectores verticales Nomos
30x40 mm

Tubos horizontales Nomos \varnothing 22 mm

Colectores y tubos Agora cuadrados

Presión máxima de ejercicio 8 bar

Temperatura máxima de ejercicio 95 °C

Versiónes cromadas Potencia térmica -30% aprox. respecto al radiador pintado

Disponible en:

Nomos 1 altura y 1 ancho

Acabado Blanco RAL 9016 o cromado

Agora 1 altura y 1 ancho

Acabado Blanco RAL 9016 o cromado

Instalación Vertical

Modelo expuesto

Nomos 1.200 x 500 mm | Cromado

Agora 1.200 x 500 mm | Cromado



10 AÑOS GARANTÍA



3 AÑOS GARANTÍA COMPONENTES ELECTRÓNICOS



VERSIÓN ELÉCTRICA DISPONIBLE

NOMOS



AGORA



ESPECIFICACIONES Y PRECIOS

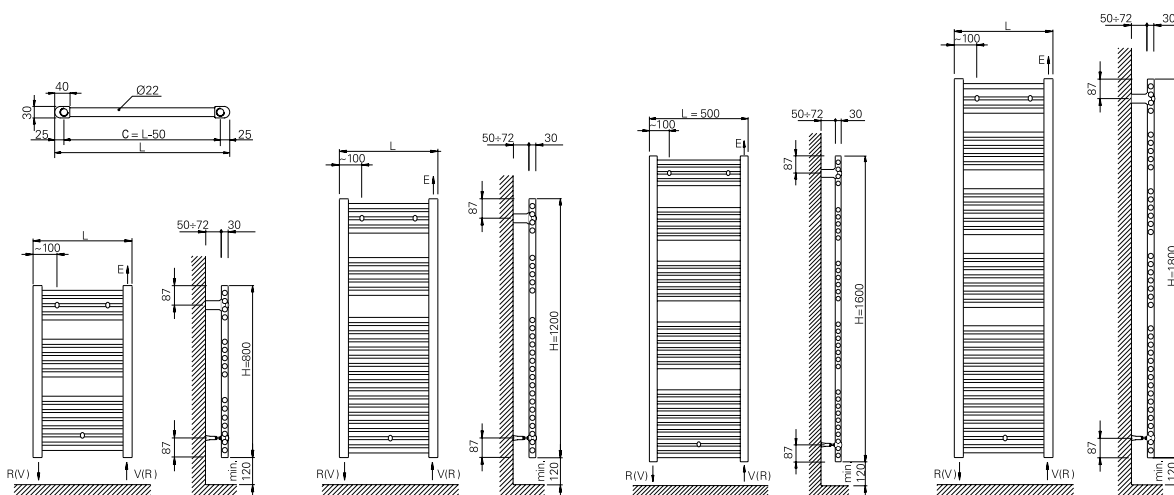


INTERRUPTOR ON/OFF EHNSI

Alto * H (mm)	Ancho L (mm)	Peso (Kg)	Número de tubos	Potencia Resistencia (W)	Precio €			
					Blanco recto	Cromado recto	Blanco curvo	Cromado curvo
800	400	7,8	16	400	237,00	352,00	253,00	363,00
800	450	8,7	16	400	238,00	354,00	255,00	366,00
800	500	9,5	16	400	240,00	356,00	256,00	368,00
800	550	10,4	16	400	244,00	361,00	261,00	373,00
800	600	11,2	16	400	250,00	367,00	264,00	378,00
1.200	400	12,4	26	400	303,00	402,00	320,00	414,00
1.200	450	13,6	26	400	306,00	406,00	321,00	417,00
1.200	500	14,9	26	400	308,00	408,00	325,00	419,00
1.200	550	16,2	26	800	316,00	415,00	330,00	425,00
1.200	600	17,6	26	800	322,00	420,00	340,00	431,00
1.600	400	16,9	32	800	398,00	566,00	413,00	577,00
1.600	450	18,0	32	800	406,00	569,00	420,00	579,00
1.600	500	19,1	32	800	413,00	571,00	431,00	583,00
1.600	550	20,5	32	800	417,00	573,00	434,00	585,00
1.600	600	22,0	32	800	432,00	579,00	448,00	591,00
1.800	400	18,7	38	800	418,00	588,00	451,00	602,00
1.800	450	20,2	38	800	422,00	592,00	458,00	604,00
1.800	500	21,9	38	800	430,00	599,00	465,00	609,00
1.800	550	23,8	38	1.200	434,00	604,00	474,00	616,00
1.800	600	25,7	38	1.200	441,00	616,00	489,00	625,00

* Altura del radiador sin el interruptor

ESQUEMAS



DATOS TÉCNICOS

Material Acero

Coletores verticales 30x40 mm

Tubos horizontales ø 22 mm

Alimentación 230 V/1 ph, 50 hz, con toma de tierra

Grado de protección IP-54-CLASE I

Interruptor On/Off EHNSI

Resistencia con termostato, termofusible de seguridad y cable de 1 ml.

Disponible en 4 alturas y 5 anchos

Acabado Blanco RAL 9016 o cromado

Instalación Vertical

Modelo expuesto

1.200 x 400 mm | Blanco recto EHNSI



10
AÑOS

GARANTÍA



3
AÑOS

GARANTÍA
COMPONENTES
ELECTRÓNICOS



DATOS TÉCNICOS

Material Acero

Colectores verticales 30x40 mm

Tubos horizontales \varnothing 22 mm

Alimentación 230 V/1 ph, 50 hz, con toma de tierra

Grado de protección IP-44-CLASE I

Cronotermostato TEC+

Programable, sensor de ventanas abiertas. Resistencia con termostato, termofusible de seguridad y cable de 1 m

Disponibile en 4 alturas y 5 anchos

Acabado Blanco RAL 9016 o cromado

Instalación Vertical

Modelo expuesto

1.200 x 500 mm | Blanco recto TEC+

 **10**
AÑOS
GARANTÍA

 **3**
AÑOS
GARANTÍA
COMPONENTES
ELECTRÓNICOS



ESPECIFICACIONES Y PRECIOS



BLOWER TURBO

Alto * H (mm)	Ancho L (mm)	Peso (Kg)	Número de tubos	Potencia Resistencia (W)	Potencia Blower (W)	Precio €	
						Blanco	Cromado
800	500	9,5	16	400	1.200	391,00	485,00
1.200	500	14,9	26	400	1.200	449,00	528,00
1.600	500	19,1	32	800	1.200	538,00	662,00
1.800	500	21,9	38	1.200	1.200	552,00	684,00

* Altura del radiador sin BLOWER TURBO

Zeta T Blower Turbo

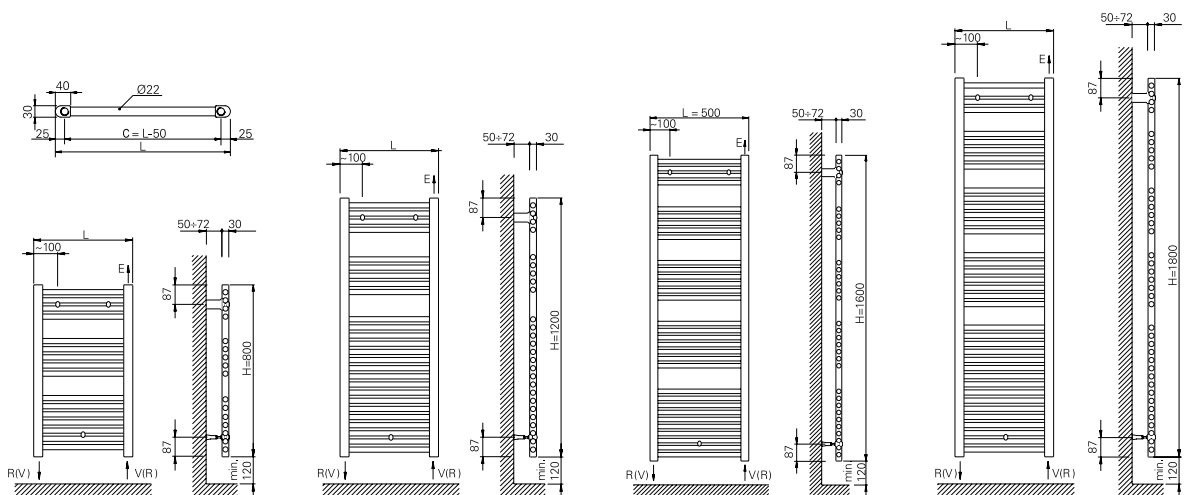
Detector de ventanas abiertas y programación diaria y/o semanal.

Colores

Blanco RAL 9003 o gris antracita RAL 7045



ESQUEMAS





DATOS TÉCNICOS

Material Acero

Colectores verticales 30x40 mm

Tubos horizontales \varnothing 22 mm

Alimentación 230 V/1 ph, 50 hz, hilo piloto

Grado de protección IP-24-CLASE II

Disponibile en 4 alturas y 1 ancho

Acabado radiador Blanco RAL 9016 o cromado

Instalación Vertical

Modelo expuesto
1.200 x 500 mm | Blanco RAL 9016 + BLOWER

 **10**
AÑOS
GARANTÍA

 **3**
AÑOS
GARANTÍA
COMPONENTES
ELECTRÓNICOS

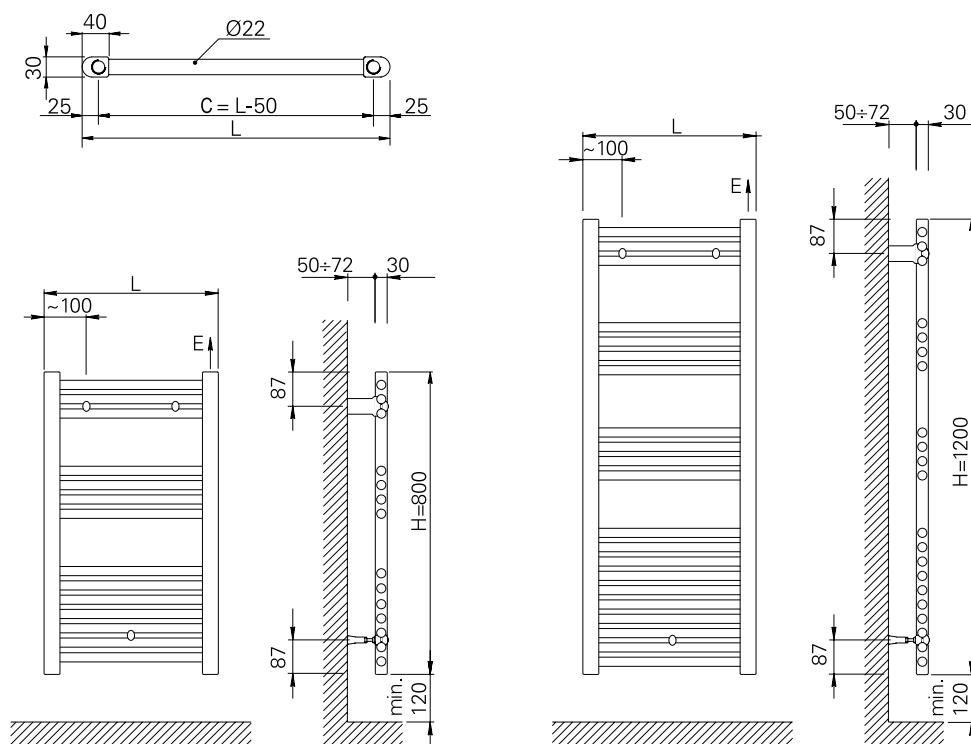
ESPECIFICACIONES Y PRECIOS

ELÉCTRICO

Alto * H (mm)	Ancho L (mm)	Fondo desde pared D (mm)	Peso (Kg)	Número de tubos	Potencia Resistencia (W)	Precio €
						Blanco
800	500	100	8,3	14	500	190,00
1.200	500	100	13,4	21	750	260,00

* Altura del radiador sin el termostato

ESQUEMAS





DATOS TÉCNICOS

Material Acero

Colectores verticales 30x40 mm

Tubos horizontales \varnothing 22 mm

Disponible en 2 alturas y 1 ancho

Acabado Blanco RAL 9016

Programador no

Resistencia de cartucho

Instalación Vertical

Modelo expuesto

1.200 x 500 mm | Blanco



10
AÑOS

GARANTÍA



3
AÑOS

GARANTÍA
COMPONENTES
ELECTRÓNICOS



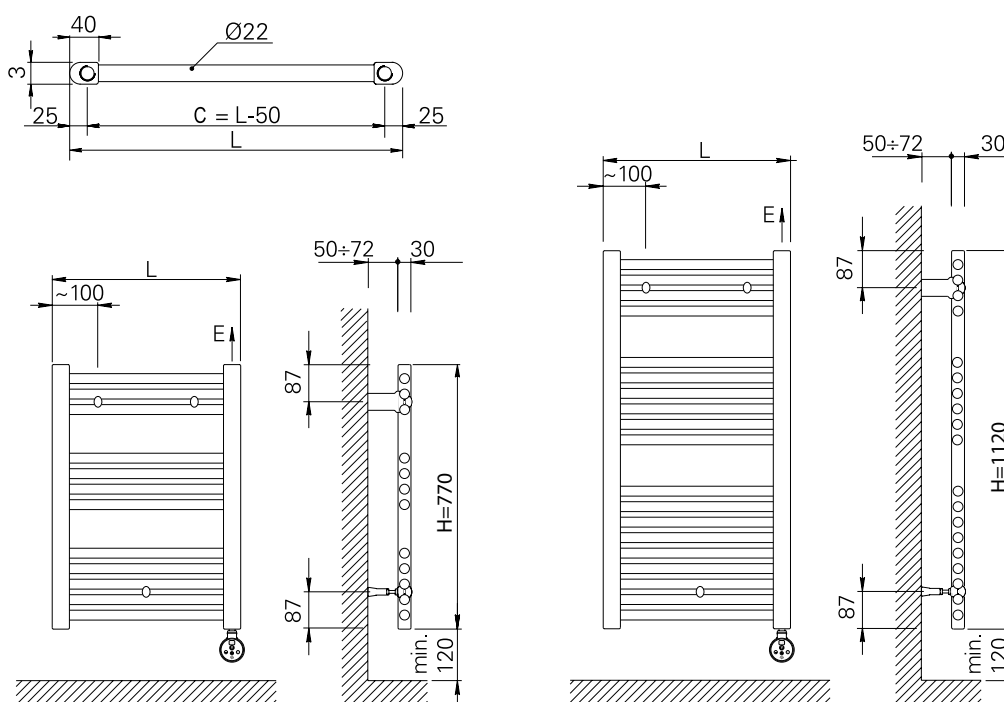
ESPECIFICACIONES Y PRECIOS

ELÉCTRICO

Alto * H (mm)	Ancho L (mm)	Fondo desde pared D (mm)	Peso (Kg)	Número de tubos	Potencia Resistencia (W)	Precio €		
						Blanco	Negro	Cromado
770	500	100	8,0	12	400	240,00	244,00	280,00
1.120	500	100	11,0	19	750	288,00	292,00	336,00

* Altura del radiador sin el termostato

ESQUEMAS





DATOS TÉCNICOS

Material Acero

Colectores verticales 30x40 mm

Tubos horizontales ø 22 mm

Disponible en 2 alturas y 1 ancho

Acabado Blanco RAL 9016, negro RAL 9005 o cromado

Programador no

Resistencia de cartucho

Instalación Vertical

Modelo expuesto

1.120 x 500 mm | Cromado



10
AÑOS

GARANTÍA



3
AÑOS

GARANTÍA
COMPONENTES
ELECTRÓNICOS



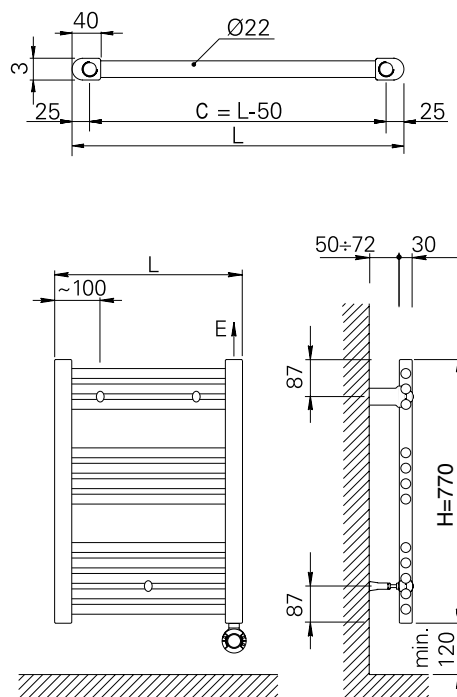
ESPECIFICACIONES Y PRECIOS

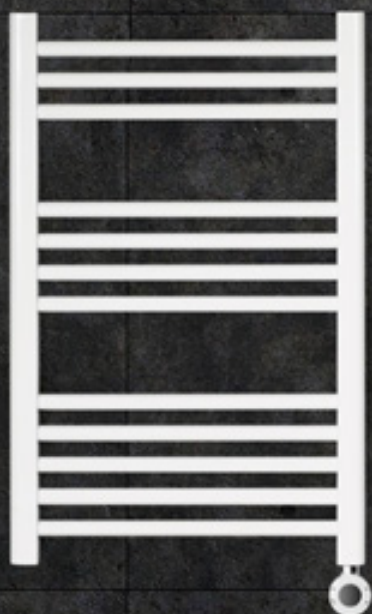
ELÉCTRICO

Alto * H (mm)	Ancho L (mm)	Fondo desde pared D (mm)	Peso (Kg)	Número de tubos	Potencia Resistencia (W)	Precio €		
						Blanco	Negro	Cromado
770	500	100	8,0	12	400	275,00	280,00	310,00

* Altura del radiador sin el cronotermostato

ESQUEMAS





DATOS TÉCNICOS

Material Acero

Colectores verticales 30x40 mm

Tubos horizontales ø 22 mm

Disponible en 1 altura y 1 ancho

Acabado Blanco RAL 9016, negro RAL 9005 o cromado

Programador si

Resistencia de cartucho

Instalación Vertical

Modelo expuesto

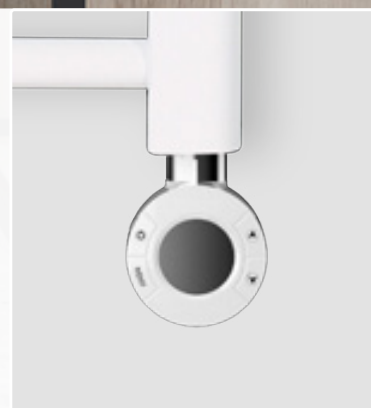
770 x 500 mm | Blanco



GARANTÍA



GARANTÍA
COMPONENTES
ELECTRÓNICOS

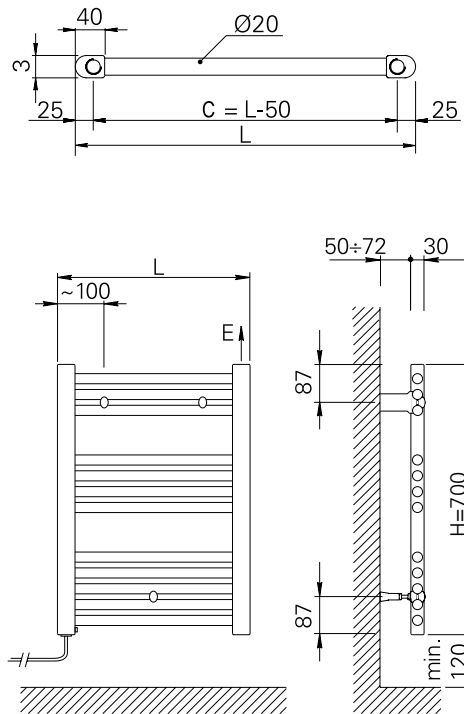


ESPECIFICACIONES Y PRECIOS

ELÉCTRICO

Alto * H (mm)	Ancho L (mm)	Fondo desde pared D (mm)	Peso (Kg)	Número de tubos	Potencia Resistencia (W)	Precio €	
						Blanco	Cromado
700	500	100	3,6	12	250	148,00	186,00

ESQUEMAS





DATOS TÉCNICOS

Material Acero

Colectores verticales 30x40 mm

Tubos horizontales \varnothing 22 mm

Disponible en 1 altura y 1 ancho

Acabado Blanco RAL 9016 o Cromado

Programador No

Resistencia Cable térmico

Instalación Vertical

Modelo expuesto
700 x 500 mm | Cromado

 **10**
AÑOS
GARANTÍA

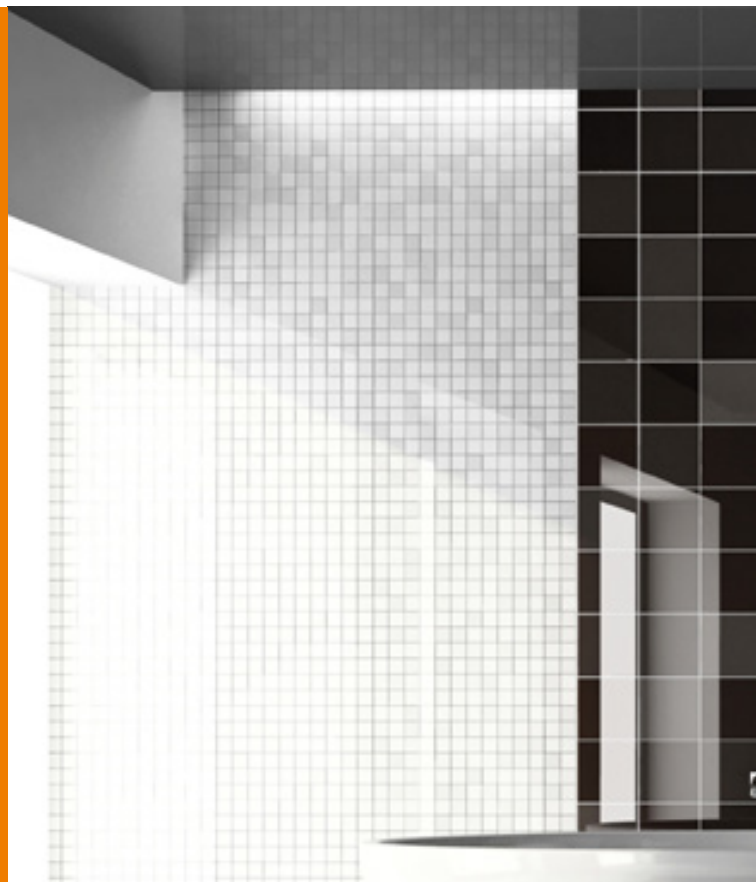
 **3**
AÑOS
GARANTÍA
COMPONENTES
ELECTRÓNICOS

 **MODELO DRY**
SIN FLUIDO



Innovando

Los radiadores **Zeta Series** se caracterizan por su **versatilidad, variedad de medidas y acabados**. Fabricados en acero o aluminio, y terminados en cromado o pintados que ayudan a su integración en cualquier ambiente.



54 | BABEL

56 | BAGNOLUX

58 | ISOI

60 | VERONA

62 | ELFIE

64 | PUKITA

66 | ZETA COMBI  BAJA TEMPERATURA

68 | CORAL / CORALLO

70 | RUBIN

72 | ONDA

74 | LUNGO

76 | REX / BAL

RADIADORES DECO



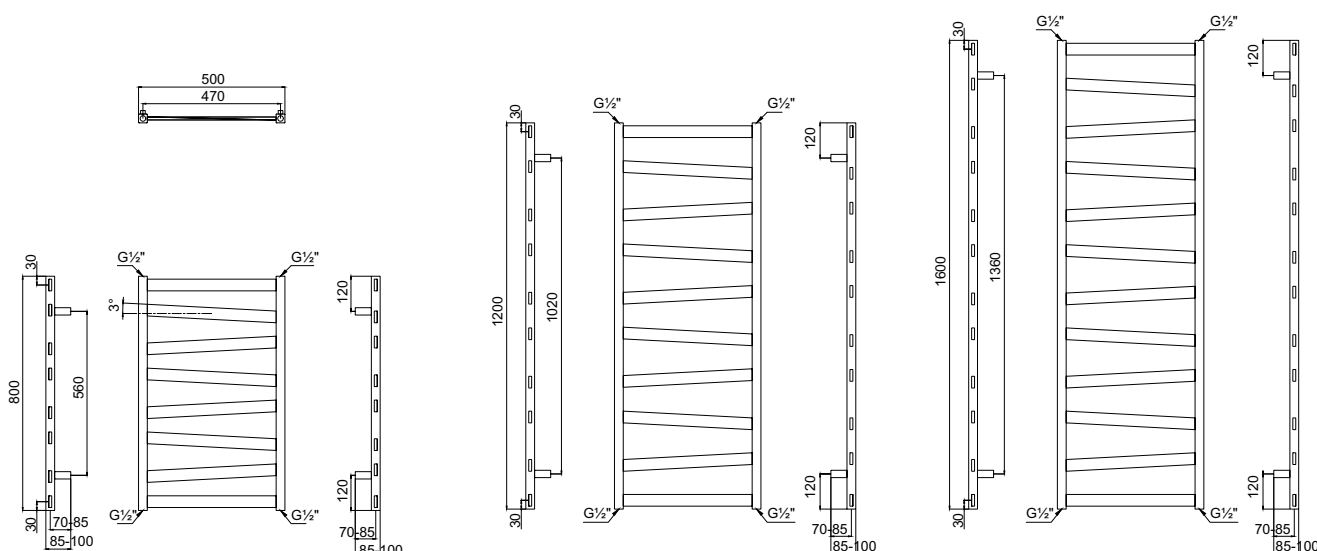
Zeta **SERIES**

ESPECIFICACIONES Y PRECIOS

Alto H (mm)	Ancho L (mm)	Fondo desde pared D (mm)	Distancia entre ejes C (mm)	Contenido en agua (l)	Peso (Kg)	Número de lamas	Potencia térmica $\Delta T 50\text{ }^{\circ}\text{C}$ W	Potencia térmica $\Delta T 40\text{ }^{\circ}\text{C}$ W	Potencia térmica $\Delta T 30\text{ }^{\circ}\text{C}$ W	Exponente	CRONOTERMOSTATO TEC+ o TMU		HIDRÁULICO				
											Potencia Resistencia (W)	Precio €			Precio €		
												Blanco	Negro	Cromado	Blanco	Negro	Cromado
800	500	100	470	2,2	6,4	8	238	180	126	1,25	400	413,00	419,00	485,00	268,00	274,00	340,00
1.200	500	100	470	3,0	8,5	10	356	269	188	1,25	800	449,00	455,00	541,00	304,00	310,00	396,00
1.600	500	100	470	3,8	10,6	12	475	359	251	1,25	800	541,00	551,00	651,00	396,00	406,00	506,00

VERSIÓN ELÉCTRICA PARA OTROS CONTROLES = PRECIO RADIADOR + PRECIO CONTROL + PRECIO RESISTENCIA

ESQUEMAS



OBSERVACIONES

Para instalaciones bitubo se recomienda conectar la ida y el retorno por la parte inferior del radiador.

Para instalaciones monotubo se debe instalar por la parte inferior del radiador. Recomendamos instalar las válvulas modelo 0721 o 0688. (Págs 157 y 160 apartado accesorios).



Los modelos eléctricos están montados con la resistencia y el cronotermostato en el colector derecho del radiador. Cronotermostato electrónico TEC+ o TMU. Consultar otras opciones de control disponibles.





DATOS TÉCNICOS

Material Acero

Conexiones 1/2"

Colectores verticales 30x30 mm

Lamas horizontales 40x10 mm

Presión máxima de ejercicio 8 bar

Temperatura máxima de ejercicio 95 °C

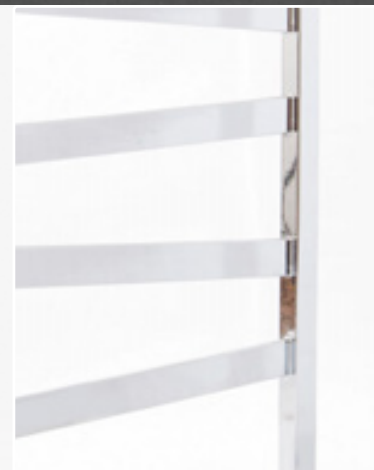
Versión cromada Potencia térmica -30% aprox. respecto al radiador pintado

Disponible en 3 alturas y 1 ancho

Acabado Blanco RAL 9016, negro RAL 9005 o cromado

Instalación Vertical

Modelo expuesto
1.200 x 500 mm | Cromado

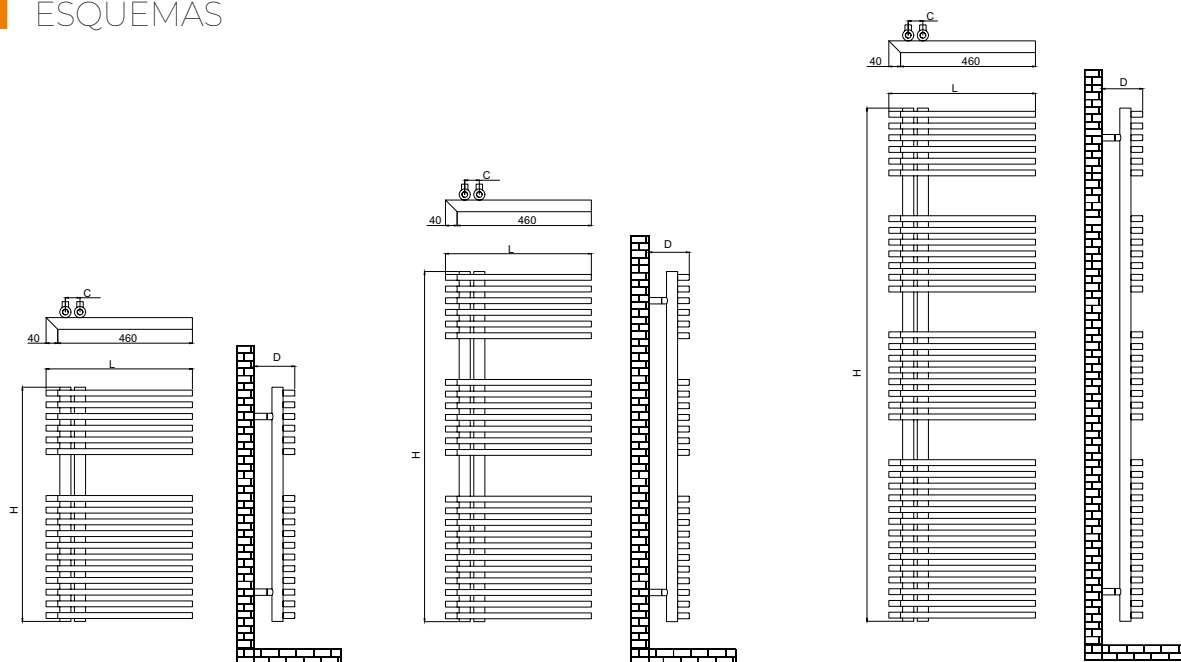


ESPECIFICACIONES Y PRECIOS

Alto H (mm)	Ancho L (mm)	Fondo desde pared D (mm)	Distancia entre ejes C (mm)	Contenido en agua (l)	Peso (Kg)	Número de tubos	Potencia térmica $\Delta T 50\text{ }^{\circ}\text{C}$ W	Potencia térmica $\Delta T 40\text{ }^{\circ}\text{C}$ W	Potencia térmica $\Delta T 30\text{ }^{\circ}\text{C}$ W	Exponente	ELÉCTRICO		HIDRÁULICO		
											Potencia Resistencia (W)	Precio €		Precio €	
												Blanco	Negro	Blanco	Negro
800	500	137	50	6,8	13,0	17	578	442	313	1,20	400	505,00	541,00	360,00	396,00
1.200	500	137	50	9,7	19,5	24	823	630	446	1,21	400	617,00	665,00	472,00	520,00
1.750	500	137	50	14,2	27,1	35	1.210	926	655	1,22	1.200	785,00	849,00	640,00	704,00

VERSIÓN ELÉCTRICA PARA OTROS CONTROLES = PRECIO RADIADOR + PRECIO CONTROL + PRECIO RESISTENCIA

ESQUEMAS



OBSERVACIONES

Para instalaciones bitubo se recomienda conectar la ida y el retorno por la parte inferior del radiador.

Para instalaciones monotubo se debe instalar por la parte inferior del radiador. Recomendamos instalar la válvula modelo **0706N**. (Pág. 157 apartado accesorios).



Los modelos eléctricos están montados con la resistencia y el cronotermostato en el colector derecho del radiador. Cronotermostato electrónico TEC+ o TMU. Consultar otras opciones de control disponibles.




DATOS TÉCNICOS

Material Acero

Conexiones 1/2"

Colectores verticales redondos de
ø 38 mm

Tubos cuadrados de 20 x 40 mm

Presión máxima de ejercicio 8 bar

Temperatura máxima de ejercicio 95 °C

Disponible en 3 alturas y 1 ancho

Acabado Blanco RAL 9016 o negro RAL 9005

Instalación Vertical

Modelo expuesto

1.200 x 500 mm | Blanco RAL 9016

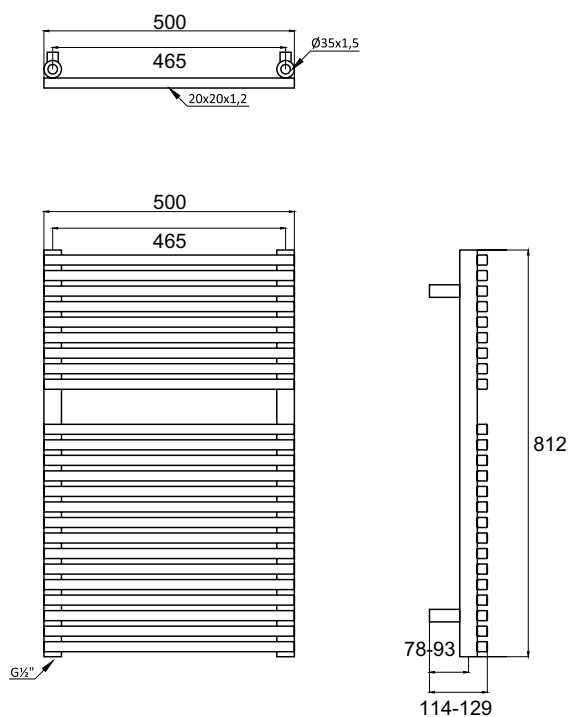


ESPECIFICACIONES Y PRECIOS

Alto H (mm)	Ancho L (mm)	Fondo desde pared D (mm)	Distancia entre ejes C (mm)	Contenido en agua (l)	Peso (Kg)	Número de tubos	Potencia térmica $\Delta T 50^{\circ}C$ W	Potencia térmica $\Delta T 40^{\circ}C$ W	Potencia térmica $\Delta T 30^{\circ}C$ W	Exponente	ELÉCTRICO CRONOTERMOSTATO TEC+ O TMU		HIDRÁULICO		
											Potencia Resistencia (W)	Precio €		Precio €	
												Blanco	Negro	Blanco	Negro
812	500	114-129	465	5,1	10,3	24	567	426	295	1,28	400	423,00	439,00	278,00	294,00

VERSIÓN ELÉCTRICA = PRECIO RADIADOR + PRECIO CONTROL + PRECIO RESISTENCIA

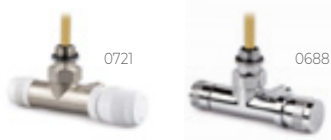
ESQUEMAS



OBSERVACIONES

Para instalaciones bitubo se recomienda conectar la ida y el retorno por la parte inferior del radiador.

Para instalaciones monotubo se debe instalar por la parte inferior del radiador. Recomendamos instalar las válvulas modelo **0721** o **0688**. (Págs 157 y 160 apartado accesorios).



Los modelos eléctricos están montados con la resistencia y el cronotermostato en el colector derecho del radiador. Cronotermostato electrónico TEC+ o TMU. Consultar otras opciones de control disponibles.





DATOS TÉCNICOS

Material Acero

Conexiones 1/2"

Colectores y tubos Redondos de 38 mm y tubos cuadrados de 20 mm

Presión máxima de ejercicio 8 bar

Temperatura máxima de ejercicio 95 °C

Disponible en 1 altura y 1 ancho

Acabado Blanco RAL 9016 o negro mate con textura RAL 9005

Instalación Vertical

Modelo expuesto
812 x 500 mm | Negro mate con
textura RAL 9005

 **10**
AÑOS
GARANTÍA

 **3**
AÑOS
GARANTÍA
COMPONENTES
ELECTRÓNICOS


VERSIÓN
ELÉCTRICA
DISPONIBLE

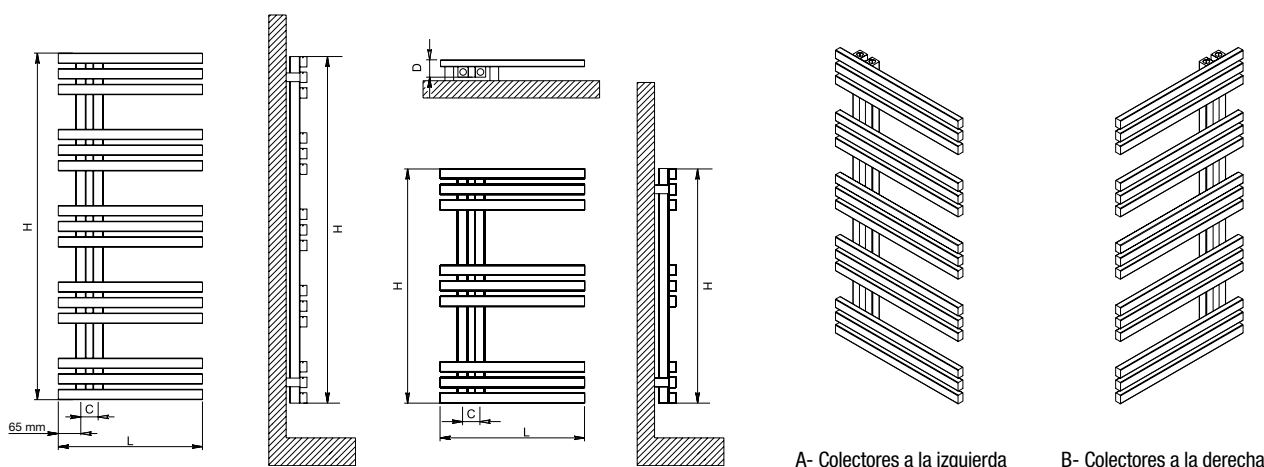


ESPECIFICACIONES Y PRECIOS

Alto H (mm)	Ancho L (mm)	Fondo desde pared D (mm)	Distancia entre ejes C (mm)	Contenido en agua (l)	Peso (Kg)	Número de lamas	Potencia térmica $\Delta T 50\text{ }^{\circ}\text{C}$ W	Potencia térmica $\Delta T 40\text{ }^{\circ}\text{C}$ W	Potencia térmica $\Delta T 30\text{ }^{\circ}\text{C}$ W	Exponente	ELÉCTRICO TERMOSTATO TH02			HIDRÁULICO				
											Potencia Resistencia (W)	Precio €			Precio €			
												Blanco	Negro	Cromado	Blanco	Negro	Cappuccino	Cromado
800	500	118	60	2,9	9,7	9	379	289	203	1,22	400	372,00	383,00	422,00	254,00	302,00	313,00	352,00
1.200	500	118	60	4,3	14,5	15	568	433	305	1,22	400	462,00	472,00	502,00	332,00	392,00	402,00	432,00

VERSIÓN ELÉCTRICA PARA OTROS CONTROLES = PRECIO RADIADOR + PRECIO CONTROL + PRECIO RESISTENCIA

ESQUEMAS



OBSERVACIONES

Para instalaciones bitubo se recomienda conectar la ida y el retorno por la parte inferior del radiador.

Para instalaciones monotubo se debe instalar por la parte inferior del radiador. Recomendamos instalar las válvulas modelo **0721** o **0688**. (Págs 157 y 160 apartado accesorios).



Los modelos eléctricos vienen montados con la resistencia y el termostato en el colector derecho del radiador. La resistencia es la indicada en el cuadro superior y con el termostato TH02. Consultar otras opciones de control disponibles.

En la versión eléctrica indicar la posición del radiador.





DATOS TÉCNICOS

Material Acero

Conexiones 1/2"

Colectores y Tubos Cuadrados y lamás

Presión máxima de ejercicio 8 bar

Temperatura máxima de ejercicio 95 °C

Versión cromada Potencia térmica
-30% aprox. respecto al radiador pintado

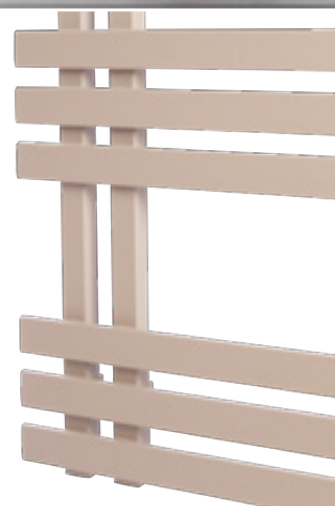
Disponible en 2 alturas y 1 ancho

Acabado Blanco RAL 9016, negro mate
con textura RAL 9005, cappuccino con
textura RAL 1019 o cromado

Instalación Vertical

Modelo expuesto

1.200 x 500 mm | Cromado



ESPECIFICACIONES Y PRECIOS

ELÉCTRICO TERMOSTATO TH02

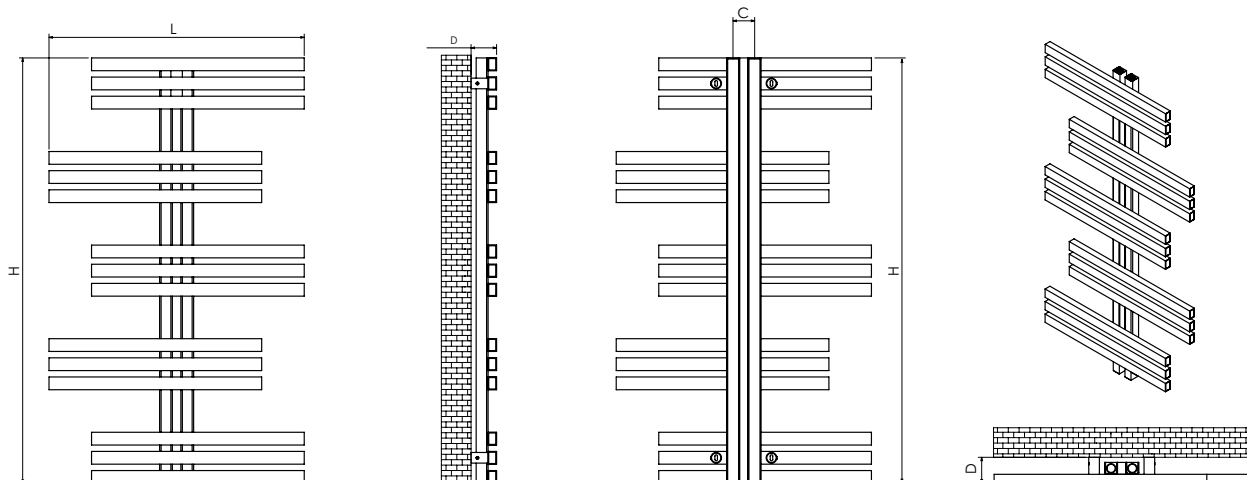
HIDRÁULICO

Alto H (mm)	Ancho L (mm)	Fondo desde pared D (mm)	Distancia entre ejes C (mm)	Contenido en agua (l)	Peso (Kg)	Número de lamas	Potencia térmica $\Delta T 50\text{ }^{\circ}\text{C}$ W	Potencia térmica $\Delta T 40\text{ }^{\circ}\text{C}$ W	Potencia térmica $\Delta T 30\text{ }^{\circ}\text{C}$ W	Exponente	Potencia Resistencia (W)		Precio €		
											Blanco	Cromado	Blanco	Cromado	
1.200	600	118	60	4	14,7	15	354	267	190	1,22	400	404,00	498,00	334,00	428,00

VERSIÓN ELÉCTRICA PARA OTROS CONTROLES

= PRECIO RADIADOR + PRECIO CONTROL + PRECIO RESISTENCIA

ESQUEMAS



OBSERVACIONES

Para instalaciones bitubo se recomienda conectar la ida y el retorno por la parte inferior del radiador.

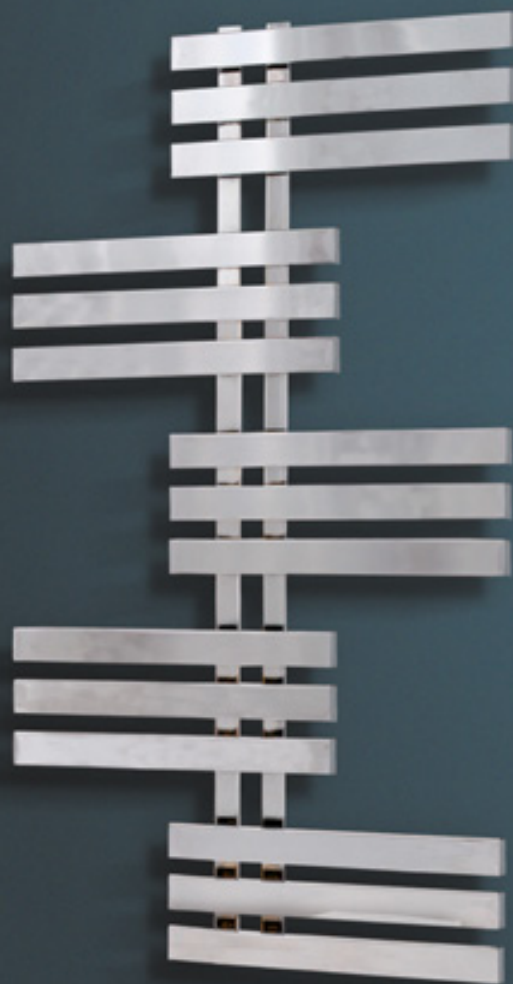
Para instalaciones monotubo se debe instalar por la parte inferior del radiador. Recomendamos instalar las válvulas modelo 0721 o 0688. (Págs 157 y 160 apartado accesorios).



Los modelos eléctricos vienen montados con la resistencia y el termostato en el colector derecho del radiador. La resistencia es la indicada en el cuadro superior y con el termostato TH02. Consultar otras opciones de control disponibles.

En la versión eléctrica indicar la posición del radiador.





DATOS TÉCNICOS

Material Acero

Conexiones 1/2"

Colectores y tubos Cuadrados y lamas

Presión máxima de ejercicio 8 bar

Temperatura máxima de ejercicio 95 °C

Versión cromada Potencia térmica -30% aprox. respecto al radiador pintado

Disponible en 1 altura y 1 ancho

Acabado Blanco RAL 9016 o cromado

Instalación Vertical

Modelo expuesto

1.200 x 600 mm | Cromado

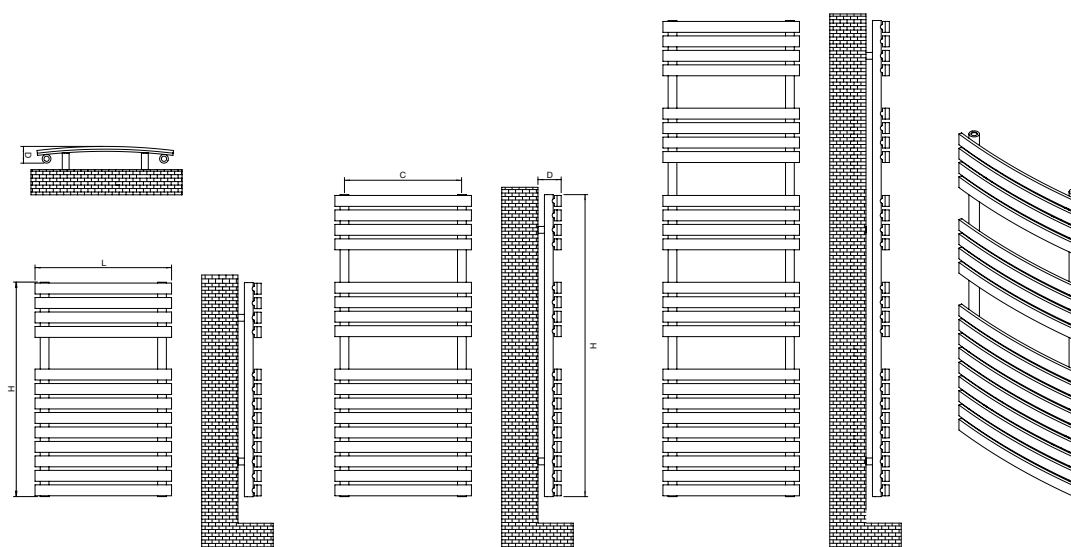


ESPECIFICACIONES Y PRECIOS

Alto H (mm)	Ancho L (mm)	Fondo desde pared D (mm)	Distancia entre ejes C (mm)	Contenido en agua (l)	Peso (Kg)	Número de lamas	Potencia térmica $\Delta T 50\text{ }^{\circ}\text{C}$ W	Potencia térmica $\Delta T 40\text{ }^{\circ}\text{C}$ W	Potencia térmica $\Delta T 30\text{ }^{\circ}\text{C}$ W	Exponente	ELÉCTRICO			HIDRÁULICO			
											Potencia Resistencia (W)	Precio €			Precio €		
												Blanco	Negro	Cromado	Blanco	Negro	Cromado
788	500	70	430	3,6	10,3	13	507	383	266	1,26	400	376,00	399,00	541,00	231,00	254,00	396,00
1.106	500	70	430	4,8	13,9	17	674	509	354	1,26	400	443,00	457,00	643,00	298,00	312,00	498,00
1.742	500	70	430	7,2	19,5	25	978	738	514	1,26	800	565,00	584,00	773,00	420,00	439,00	628,00

VERSIÓN ELÉCTRICA PARA OTROS CONTROLES = PRECIO RADIADOR + PRECIO CONTROL + PRECIO RESISTENCIA

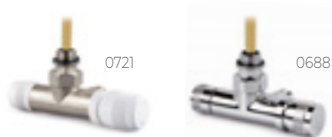
ESQUEMAS



OBSERVACIONES

Para instalaciones bitubo se recomienda conectar la ida y el retorno por la parte inferior del radiador.

Para instalaciones monotubo se debe instalar por la parte inferior del radiador. Recomendamos instalar las válvulas modelo **0721** o **0688**. (Págs 157 y 160 apartado accesorios).



Los modelos eléctricos están montados con la resistencia y el cronotermostato en el colector derecho del radiador. Cronotermostato electrónico TEC+ o TMU. Consultar otras opciones de control disponibles.





DATOS TÉCNICOS

Material Acero

Conexiones 1/2"

Colectores verticales Redondos y lamas curvas

Presión máxima de ejercicio 8 bar

Temperatura máxima de ejercicio 95 °C

Versión cromada Potencia térmica -30% aprox. respecto al radiador pintado

Disponible en 3 alturas y 1 ancho

Acabado Blanco RAL 9016, cromado o negro mate con textura

Instalación Vertical

Modelo expuesto

1.106 x 500 mm | Cromado

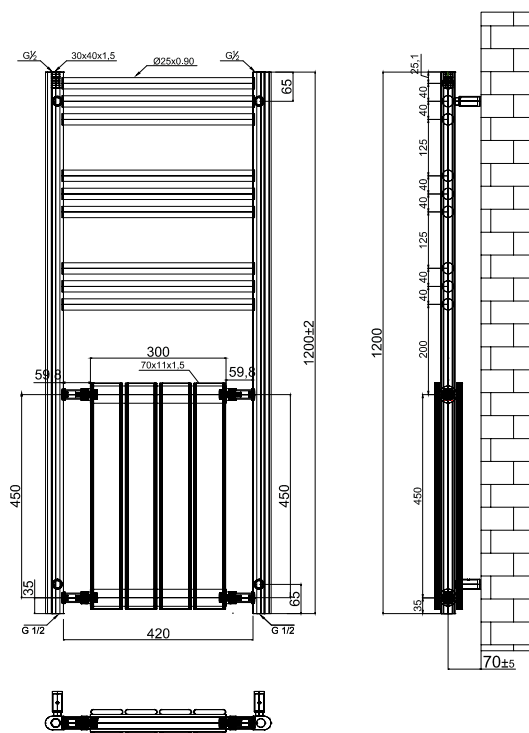


ESPECIFICACIONES Y PRECIOS

Alto H (mm)	Ancho L (mm)	Fondo desde pared D (mm)	Distancia entre ejes C (mm)	Contenido en agua (l)	Peso (kg)	Número de tubos + elementos	Potencia térmica $\Delta T 50\text{ }^{\circ}\text{C}$ W	Potencia térmica $\Delta T 40\text{ }^{\circ}\text{C}$ W	Potencia térmica $\Delta T 30\text{ }^{\circ}\text{C}$ W	Exponente	ELÉCTRICO <small>CRONOTERMOSTATO TEC+</small>		HIDRÁULICO
											Potencia Resistencia (W)	Precio €	Precio €
1.200	500	103	455	6,6	14,1	9+8	832	637	439	1,2	800	835,00	690,00

VERSIÓN ELÉCTRICA PARA OTROS CONTROLES = PRECIO RADIADOR + PRECIO CONTROL + PRECIO RESISTENCIA

ESQUEMA



OBSERVACIONES



Radiador altamente eficiente para trabajar a baja temperatura.



Para instalaciones bitubo se recomienda conectar la ida y el retorno por la parte inferior del radiador.

Para instalaciones monotubo se debe instalar por la parte inferior del radiador. Recomendamos instalar las válvulas modelo 0721 o 0688. (Págs 157 y 160 apartado accesorios).



Los modelos eléctricos vienen montados con la resistencia y el cronotermostato en el colector derecho del radiador. La resistencia es la indicada en el cuadro superior y con el cronotermostato TEC+. Consultar otras opciones de control disponibles.





DATOS TÉCNICOS

Material Acero
Conexiones 1/2"
Colectores verticales 30x40 mm
Tubos horizontales \varnothing 25 mm
Presión máxima de ejercicio 8 bar
Temperatura máxima de ejercicio 95 °C
Disponible en 1 altura y 1 ancho
Acabado Toallero cromado integrado sobre radiador Plain doble blanco

Instalación Vertical
Modelo expuesto
1.200 x 500 mm | Cromado



10
AÑOS

GARANTÍA



3
AÑOS

GARANTÍA
COMPONENTES
ELECTRÓNICOS



VERSIÓN
ELÉCTRICA
DISPONIBLE



ESPECIFICACIONES Y PRECIOS

CORAL

ELÉCTRICO TERMOSTATO TH02
 HIDRÁULICO

Alto H (mm)	Ancho L (mm)	Fondo desde pared D (mm)	Distancia entre ejes C (mm)	Contenido en agua (l)	Peso (Kg)	Número de tubos	Potencia térmica $\Delta T 50^{\circ}C$ W	Potencia térmica $\Delta T 40^{\circ}C$ W	Potencia térmica $\Delta T 30^{\circ}C$ W	Exponente	ELÉCTRICO		HIDRÁULICO
											Potencia Resistencia (W)	Precio €	Precio €
700	500	130	425	1,5	5,5	3	207	158	111	1,22	400	350,00	280,00
1.200	500	130	425	2,9	7,8	5	348	265	187	1,22	400	430,00	360,00

CORALLO

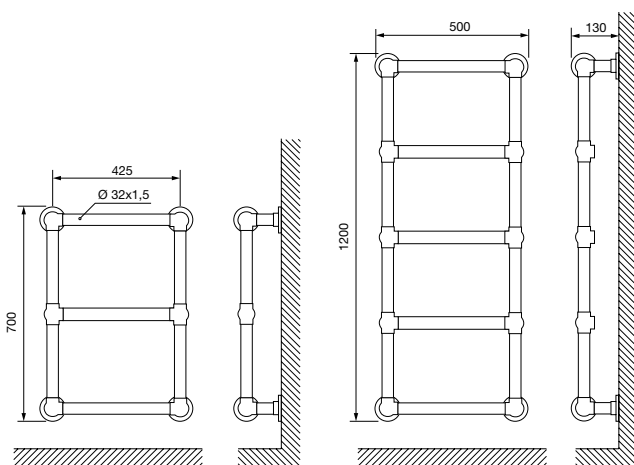
ELÉCTRICO TERMOSTATO TH02
 HIDRÁULICO

Alto H (mm)	Ancho L (mm)	Fondo desde pared D (mm)	Distancia entre ejes C (mm)	Contenido en agua (l)	Peso (Kg)	Número de tubos	Potencia térmica $\Delta T 50^{\circ}C$ W	Potencia térmica $\Delta T 40^{\circ}C$ W	Potencia térmica $\Delta T 30^{\circ}C$ W	Exponente	Potencia Resistencia (W)	PRECIO €			PRECIO €		
												Blanco	Negro	Cromado	Blanco	Negro	Cromado
998	500	399	426	3,8	7,8	6	378	287	202	1,23	400	382,00	408,00	516,00	312,00	338,00	446,00

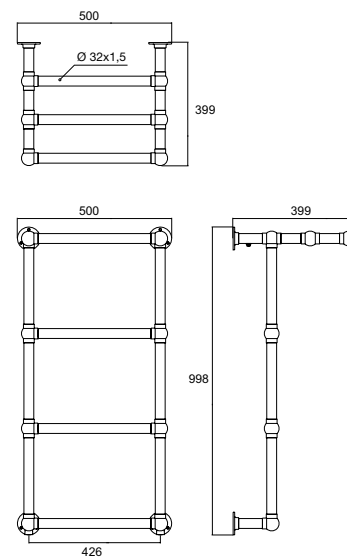
VERSIÓN ELÉCTRICA = PRECIO RADIADOR + PRECIO CONTROL + PRECIO RESISTENCIA

ESQUEMAS

CORAL



CORALLO



OBSERVACIONES

Para instalaciones bitubo se recomienda conectar la ida y el retorno por la parte inferior del radiador.

No apto para instalaciones monotubo.

Los modelos eléctricos vienen montados con la resistencia y el termostato en el colector derecho del radiador. La resistencia es la indicada en el cuadro superior y con el termostato TH02. Consultar otras opciones de control disponibles.



CORAL



CORALLO



 DATOS TÉCNICOS

Material Acero

Conexiones 1/2"

Colectores y tubos redondos de \varnothing 32 mm

Presión máxima de ejercicio 8 bar

Temperatura máxima de ejercicio 95 °C

Disponible en:

Coral 2 alturas y 1 ancho

Acabado Cromado

Corallo 1 altura y 1 ancho

Acabado Blanco RAL 9016, negro RAL 9005 o cromado

Instalación Vertical

Modelo expuesto

Coral 1.200 x 500 mm | Cromado

Corallo 998 x 500 mm | Cromado

 **10**
AÑOS
GARANTÍA

 **3**
AÑOS
GARANTÍA
COMPONENTES
ELECTRÓNICOS

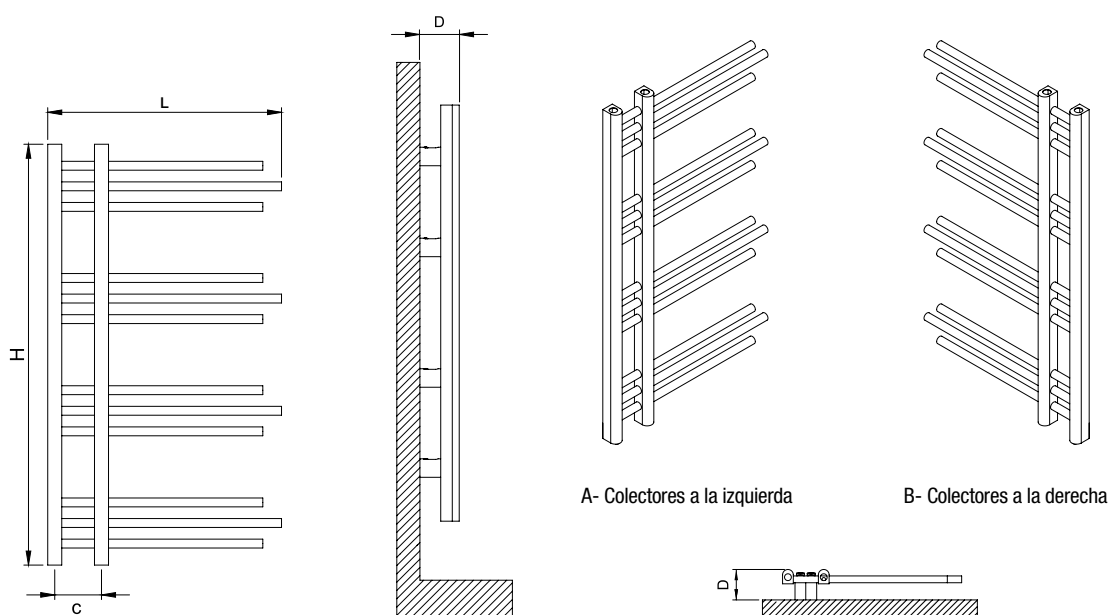
 **VERSIÓN
ELÉCTRICA
DISPONIBLE**

ESPECIFICACIONES Y PRECIOS

Alto H (mm)	Ancho L (mm)	Fondo desde pared D (mm)	Distancia entre ejes C (mm)	Contenido en agua (l)	Peso (Kg)	Número de tubos	Potencia térmica $\Delta T 50\text{ }^{\circ}\text{C}$ W	Potencia térmica $\Delta T 40\text{ }^{\circ}\text{C}$ W	Potencia térmica $\Delta T 30\text{ }^{\circ}\text{C}$ W	Exponente	ELÉCTRICO TERMOSTATO TH02		HIDRÁULICO		
											Potencia Resistencia (W)	Precio €		Precio €	
												Blanco	Cromado	Blanco	Cromado
1.000	500	90	100	3,6	5,1	12	282	203	145	1,3	400	294,00	480,00	224,00	410,00

VERSIÓN ELÉCTRICA PARA OTROS CONTROLES =
 PRECIO RADIADOR + PRECIO CONTROL + PRECIO RESISTENCIA

ESQUEMAS



OBSERVACIONES

Para instalaciones bitubo se recomienda conectar la ida y el retorno por la parte inferior del radiador.

Para instalaciones monotubo se debe instalar por la parte inferior del radiador. Recomendamos instalar las válvulas modelo **0721** o **0688**. (Págs 157 y 160 apartado accesorios).



Los modelos eléctricos vienen montados con la resistencia y el termostato en el colector derecho del radiador. La resistencia es la indicada en el cuadro superior y con el termostato TH02. Consultar otras opciones de control disponibles.

En la versión eléctrica indicar la posición del radiador.





DATOS TÉCNICOS

Material Acero

Conexiones 1/2"

Colectores verticales 30x40 mm y tubos redondos

Presión máxima de ejercicio 8 bar

Temperatura máxima de ejercicio 95 °C

Versión cromada Potencia térmica -30% aprox. respecto al radiador pintado

Disponible en 1 altura y 1 ancho

Acabado Blanco RAL 9016 o cromado

Instalación Vertical

Modelo expuesto

1.000 x 500 mm | Cromado



10 AÑOS
GARANTÍA



3 AÑOS
GARANTÍA
COMPONENTES
ELECTRÓNICOS



VERSIÓN
ELÉCTRICA
DISPONIBLE



MODELO
REVERSIBLE

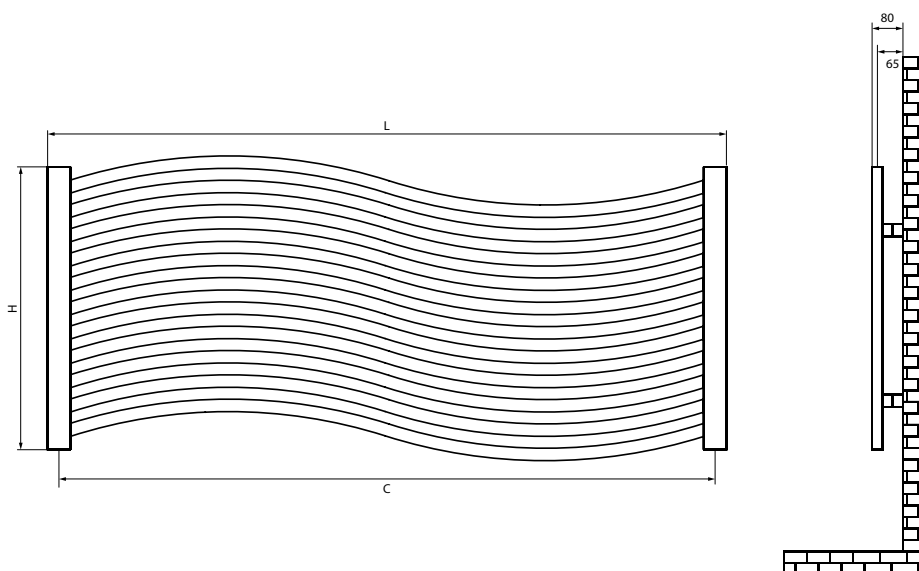


ESPECIFICACIONES Y PRECIOS

HIDRÁULICO

Alto H (mm)	Ancho L (mm)	Fondo desde pared D (mm)	Distancia entre ejes C (mm)	Contenido en agua (l)	Peso (Kg)	Número de tubos	Potencia térmica $\Delta T 50^\circ C$ W	Potencia térmica $\Delta T 40^\circ C$ W	Potencia térmica $\Delta T 30^\circ C$ W	Exponente	Precio €	
											Blanco	Cromado
500	1.200	80	1.130	7,9	4,8	11	568	433	301	1,24	272,00	358,00

ESQUEMAS



OBSERVACIONES

Para instalaciones bitubo se recomienda conectar la ida y el retorno por la parte inferior del radiador.

No apto para instalaciones monotubo.



DATOS TÉCNICOS

Material Acero

Conexiones 1/2"

Colectores verticales 30 mm

Tubos horizontales \varnothing 22 mm

Presión máxima de ejercicio 8 bar

Temperatura máxima de ejercicio 95 °C

Versión cromada Potencia térmica
-30% aprox. respecto al radiador
pintado

Disponible en 1 altura y 1 ancho

Acabado Blanco RAL 9016 o
cromado

Instalación Horizontal

Modelo expuesto
500 x 1.200 mm | Blanco RAL 9016



10
AÑOS
GARANTÍA



VERSIÓN
ELÉCTRICA
NO DISPONIBLE



ESPECIFICACIONES Y PRECIOS

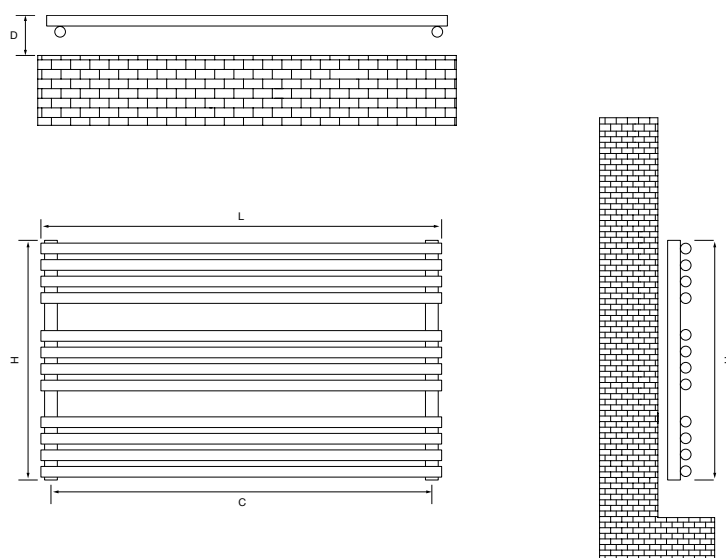
ELÉCTRICO TERMOSTATO TH02

HIDRÁULICO

Alto H (mm)	Ancho L (mm)	Fondo desde pared D (mm)	Distancia entre ejes C (mm)	Contenido en agua (l)	Peso (Kg)	Número de tubos	Potencia térmica $\Delta T 50\text{ }^{\circ}\text{C}$ W	Potencia térmica $\Delta T 40\text{ }^{\circ}\text{C}$ W	Potencia térmica $\Delta T 30\text{ }^{\circ}\text{C}$ W	Exponente	Potencia Resistencia (W)	Precio €		Precio €	
												Blanco	Cromado	Blanco	Cromado
600	1.000	95	968	7,2	11,1	12	378	287	201	1,24	400	422,00	526,00	352,00	456,00

VERSIÓN ELÉCTRICA PARA OTROS CONTROLES = PRECIO RADIADOR + PRECIO CONTROL + PRECIO RESISTENCIA

ESQUEMAS



OBSERVACIONES

Para instalaciones bitubo se recomienda conectar la ida y el retorno por la parte inferior del radiador.

Para instalaciones monotubo se debe instalar por la parte inferior del radiador. Recomendamos instalar las válvulas modelo **0721** o **0688**. (Págs 157 y 160 apartado accesorios).



Los modelos eléctricos vienen montados con la resistencia y el termostato en el colector derecho del radiador. La resistencia es la indicada en el cuadro superior y con el termostato TH02. Consultar otras opciones de control disponibles.





DATOS TÉCNICOS

Material Acero

Conexiones 1/2"

Colectores Redondos de \varnothing 32 mm

Tubos Redondos de \varnothing 25 mm

Presión máxima de ejercicio 8 bar

Temperatura máxima de ejercicio 95 °C

Versión cromada Potencia térmica -30% aprox. respecto al radiador pintado

Disponible en 1 altura y 1 ancho

Acabado Blanco RAL 9016 o cromado

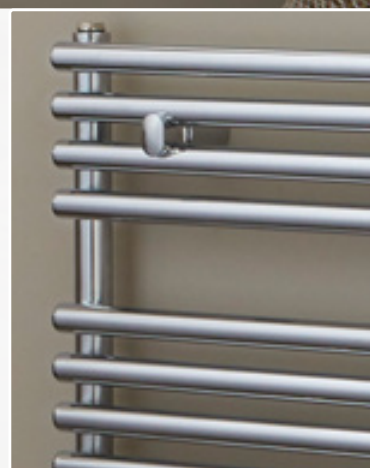
Instalación Horizontal

Modelo expuesto
600 x 1.000 mm | Cromado

 **10**
AÑOS
GARANTÍA

 **3**
AÑOS
GARANTÍA
COMPONENTES
ELECTRÓNICOS

 **VERSIÓN
ELÉCTRICA
DISPONIBLE**



ESPECIFICACIONES Y PRECIOS

REX

ELÉCTRICO
 TERMOSTATO TH02
 HIDRÁULICO

Alto H (mm)	Ancho L (mm)	Fondo desde pared D (mm)	Distancia entre ejes C (mm)	Contenido en agua (l)	Peso (Kg)	Número de tubos	Potencia térmica $\Delta T 50^{\circ}C$ W	Potencia térmica $\Delta T 40^{\circ}C$ W	Potencia térmica $\Delta T 30^{\circ}C$ W	Exponente	Potencia Resistencia (W)	Precio €	Precio €
											Cromado	Cromado	Cromado
850	500	79	70	5,5	8,3	6	315	238	166	1,25	400	450,00	380,00
1.150	500	79	70	7,0	10,6	8	421	319	222	1,25	400	548,00	478,00

BAL

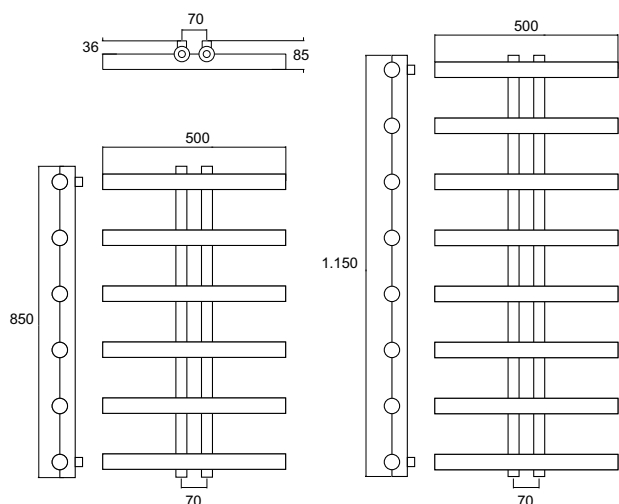
ELÉCTRICO
 TERMOSTATO TH02
 HIDRÁULICO

Alto H (mm)	Ancho L (mm)	Fondo desde pared D (mm)	Distancia entre ejes C (mm)	Contenido en agua (l)	Peso (Kg)	Número de tubos	Potencia térmica $\Delta T 50^{\circ}C$ W	Potencia térmica $\Delta T 40^{\circ}C$ W	Potencia térmica $\Delta T 30^{\circ}C$ W	Exponente	Potencia Resistencia (W)	Precio €	Precio €
											Cromado	Cromado	Cromado
850	500	85	418	5,6	8,5	6	315	238	166	1,25	400	450,00	380,00
1.150	500	85	418	7,4	11,0	8	421	319	222	1,25	400	550,00	480,00

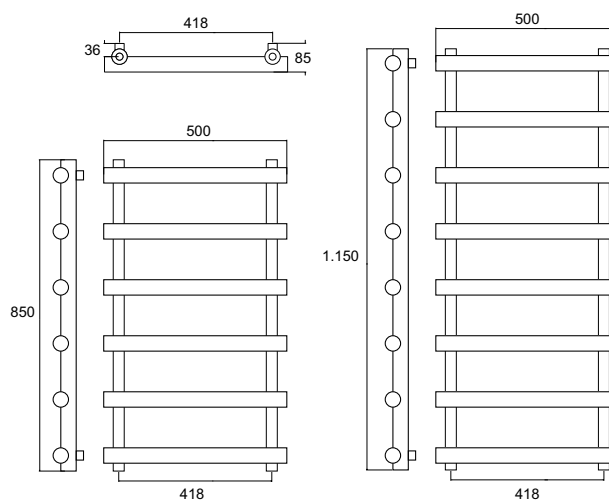
VERSIÓN ELÉCTRICA = PRECIO RADIADOR + PRECIO CONTROL + PRECIO RESISTENCIA

ESQUEMAS

REX



BAL



OBSERVACIONES

Para instalaciones bitubo se recomienda conectar la ida y el retorno por la parte inferior del radiador.

Para instalaciones monotubo se debe instalar por la parte inferior del radiador. Recomendamos instalar las válvulas modelo 0721 o 0688. (Págs 157 y 160 apartado accesorios).



Los modelos eléctricos vienen montados con la resistencia y el termostato en el colector derecho del radiador. La resistencia es la indicada en el cuadro superior y con el termostato TH02. Consultar otras opciones de control disponibles.



REX

BAL



DATOS TÉCNICOS

Material Acero

Conexiones 1/2"

Colectores y tubos Cuadrados y redondos de \varnothing 42 mm

Presión máxima de ejercicio 8 bar

Temperatura máxima de ejercicio 95 °C

Disponible en 2 alturas y 1 ancho por modelo

Acabado Cromado

Instalación Vertical

Modelo expuesto

Rex 1.150 x 500 mm | Cromado

Bal 1.150 x 500 mm | Cromado

 **10**
AÑOS
GARANTÍA

 **3**
AÑOS
GARANTÍA
COMPONENTES
ELECTRÓNICOS


VERSIÓN
ELÉCTRICA
DISPONIBLE

Innovando

Los radiadores **Zeta Series** se caracterizan por su **versatilidad, variedad de medidas y acabados**. Fabricados en acero o aluminio, y terminados en cromado o pintados que ayudan a su integración en cualquier ambiente.



- 80 | NEW NIXIE 
- 82 | SEDA 
- 84 | BAHIA / DAMA 
- 86 | ARGUS / BOMBE 
- 88 | VANITY ELÉCTRICO   MODELO DRY SIN FLUIDO
- 90 | MARCELO ESPEJO

RADIADORES MULTI



Radiadores **MULTI**

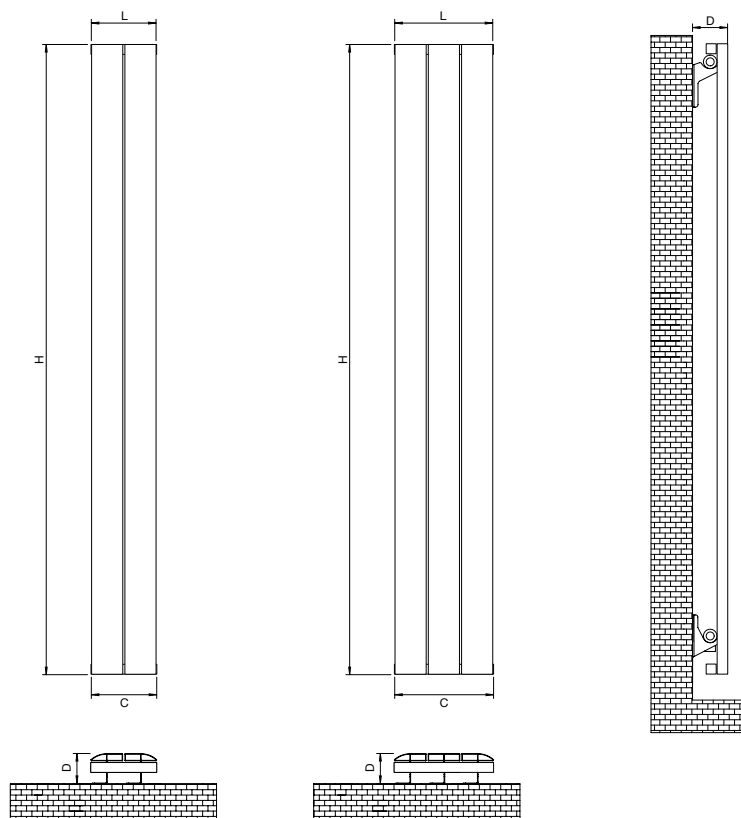
Zeta **SERIES**

ESPECIFICACIONES Y PRECIOS

HIDRÁULICO

Alto H (mm)	Ancho L (mm)	Fondo desde pared D (mm)	Distancia entre ejes C (mm)	Contenido en agua (l)	Peso (Kg)	Número de elementos	Potencia térmica $\Delta T 50^{\circ}C$ W	Potencia térmica $\Delta T 40^{\circ}C$ W	Exponente	Precio €	
										Blanco	Negro
1.800	185	91	185	1,2	5,6	2	436	328	1,28	228,00	245,00
1.800	280	91	280	1,8	8,1	3	664	499	1,28	296,00	316,00

ESQUEMAS



OBSERVACIONES

ALUMINIO

Excelente conductividad y alta resistencia a la humedad.



Para instalaciones bitubo se recomienda conectar la ida y el retorno por la parte inferior del radiador.

Para instalaciones monotubo se debe instalar por la parte inferior del radiador. Recomendamos instalar las válvulas modelo **0700** o **0691**. (Págs 157 y 160 apartado accesorios).



Las distancias entre ejes indicadas, son medidas de fabricación del radiador. Antes de realizar la instalación, deben asegurarse las distancias a dejar, en función de las válvulas que vayan a instalar.



■ ■ DATOS TÉCNICOS

Material Aluminio

Conexiones 1/2"

Presión máxima de ejercicio 6 bar

Temperatura máxima de ejercicio 85 °C

Disponible en 1 altura y 2 anchos

Acabado Blanco mate o negro mate

Instalación Vertical

Modelo expuesto

1.800 x 185 mm | Blanco mate

 **10**
AÑOS
GARANTÍA


VERSIÓN
ELÉCTRICA
NO DISPONIBLE

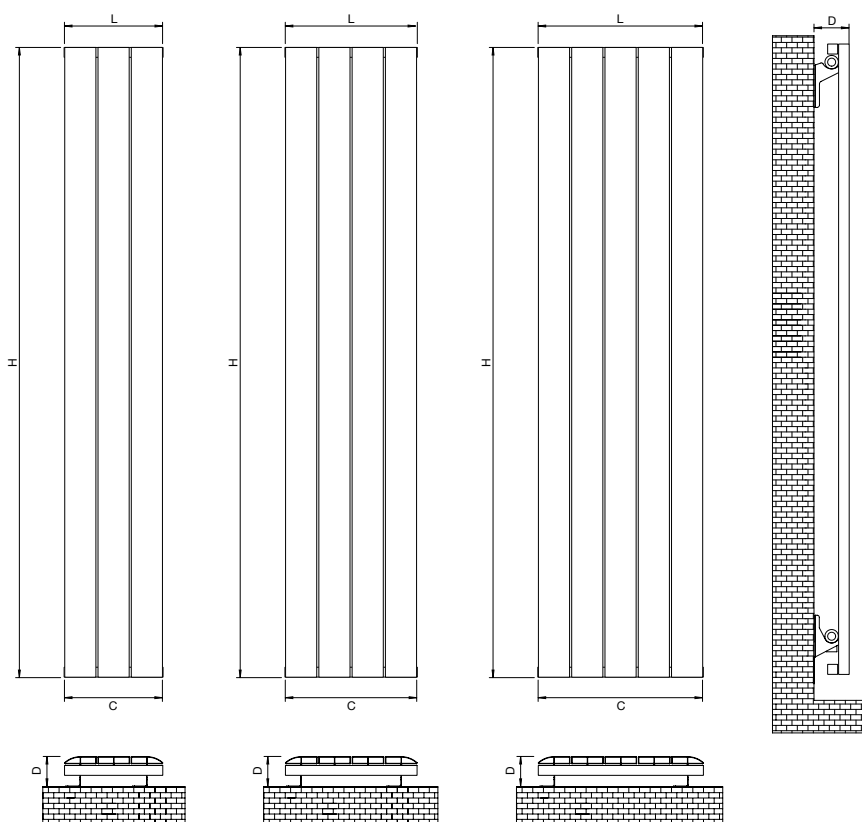


ESPECIFICACIONES Y PRECIOS

HIDRÁULICO

Alto H (mm)	Ancho L (mm)	Fondo desde pared D (mm)	Distancia entre ejes C (mm)	Contenido en agua (l)	Peso (Kg)	Número de elementos	Potencia térmica $\Delta T 50\text{ }^{\circ}\text{C}$ W	Potencia térmica $\Delta T 40\text{ }^{\circ}\text{C}$ W	Exponente	Precio €	
										Blanco	Negro
1.800	280	91	280	1,8	8,0	3	664	499	1,28	262,00	276,00
1.800	375	91	375	2,4	10,2	4	893	672	1,28	350,00	362,00
1.800	470	91	470	3,0	12,7	5	1.121	843	1,28	434,00	452,00

ESQUEMAS



OBSERVACIONES

ALUMINIO

Excelente conductividad y alta resistencia a la humedad.



Para instalaciones bitubo se recomienda conectar la ida y el retorno por la parte inferior del radiador.

Para instalaciones monotubo se debe instalar por la parte inferior del radiador. Recomendamos instalar las válvulas modelo **0700** o **0691**. (Págs 157 y 160 apartado accesorios).



Las distancias entre ejes indicadas, son medidas de fabricación del radiador. Antes de realizar la instalación, deben asegurarse las distancias a dejar, en función de las válvulas que vayan a instalar.



 DATOS TÉCNICOS

Material Aluminio

Conexiones 1/2"

Presión máxima de ejercicio 6 bar

Temperatura máxima de ejercicio 85 °C

Disponible en 1 altura y 3 anchos

Acabado Blanco mate o negro mate

Instalación Vertical

Modelo expuesto

1.800 x 280 mm | Negro mate

 10
AÑOS
GARANTÍA


VERSIÓN
ELÉCTRICA
NO DISPONIBLE



ESPECIFICACIONES Y PRECIOS

BAHIA

HIDRÁULICO

Alto H (mm)	Ancho L (mm)	Fondo desde pared D (mm)	Distancia entre ejes C (mm)	Contenido en agua (l)	Peso (Kg)	Número de elementos	Potencia térmica $\Delta T 50\text{ }^{\circ}\text{C}$ W	Potencia térmica $\Delta T 40\text{ }^{\circ}\text{C}$ W	Exponente	Precio €	
										Blanco	Negro
										1.800	280
1.800	375	91	375	2,4	10,3	4	936	704	1,28	342,00	360,00
1.800	470	91	470	3,0	12,8	5	1.170	880	1,28	430,00	444,00

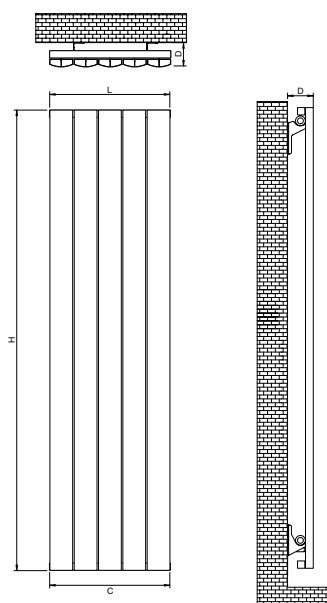
DAMA

HIDRÁULICO

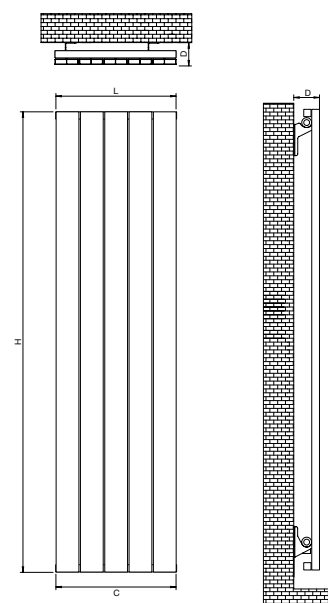
Alto H (mm)	Ancho L (mm)	Fondo desde pared D (mm)	Distancia entre ejes C (mm)	Contenido en agua (l)	Peso (Kg)	Número de elementos	Potencia térmica $\Delta T 50\text{ }^{\circ}\text{C}$ W	Potencia térmica $\Delta T 40\text{ }^{\circ}\text{C}$ W	Exponente	Precio €	
										Blanco	Negro
										1.800	280
1.800	375	91	375	2,4	10,3	4	913	687	1,28	338,00	352,00
1.800	470	91	470	3,0	12,8	5	1.142	859	1,28	422,00	434,00

ESQUEMAS

BAHIA



DAMA



OBSERVACIONES

Excelente conductividad y alta resistencia a la humedad.



Para instalaciones bitubo se recomienda conectar la ida y el retorno por la parte inferior del radiador.

Para instalaciones monotubo se debe instalar por la parte inferior del radiador. Recomendamos instalar las válvulas modelo **0700** o **0691**. (Págs 157 y 160 apartado accesorios).



Las distancias entre ejes indicadas, son medidas de fabricación del radiador. Antes de realizar la instalación, deben asegurarse las distancias a dejar, en función de las válvulas que vayan a instalar.



BAHIA



DAMA

DATOS TÉCNICOS

Material Aluminio

Conexiones 1/2"

Presión máxima de ejercicio 6 bar

Temperatura máxima de ejercicio 85 °C

Disponible en 1 altura y 3 anchos por modelo

Acabado Blanco mate o negro mate

Instalación Vertical

Modelo expuesto

Bahia 1.800 x 470 mm | Negro mate

10
AÑOS
GARANTÍA

VERSIÓN
ELÉCTRICA
NO DISPONIBLE

ESPECIFICACIONES Y PRECIOS

ARGUS

HIDRÁULICO

Alto H (mm)	Ancho L (mm)	Fondo desde pared D (mm)	Distancia entre ejes C (mm)	Contenido en agua (l)	Peso (Kg)	Número de elementos	Potencia térmica $\Delta T 50^{\circ}\text{C}$ W	Potencia térmica $\Delta T 40^{\circ}\text{C}$ W	Exponente	Precio €
										Blanco
1.800	275	100	275	1,6	13,2	4	944	709	1,28	586,00
1.800	345	100	375	2,0	16,5	5	1.180	887	1,28	735,00
1.800	415	100	415	2,4	19,8	6	1.416	1.064	1,28	880,00

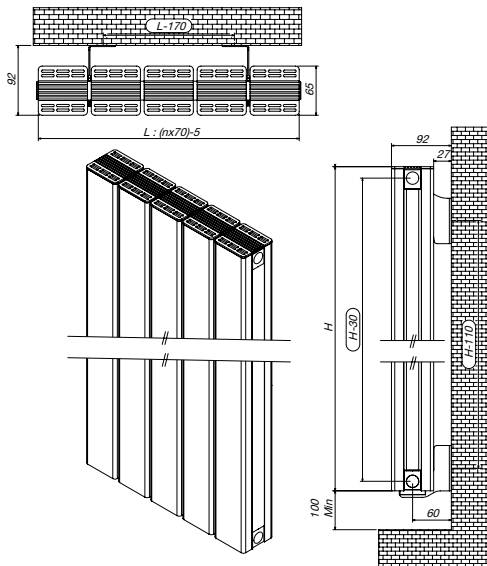
BOMBE

HIDRÁULICO

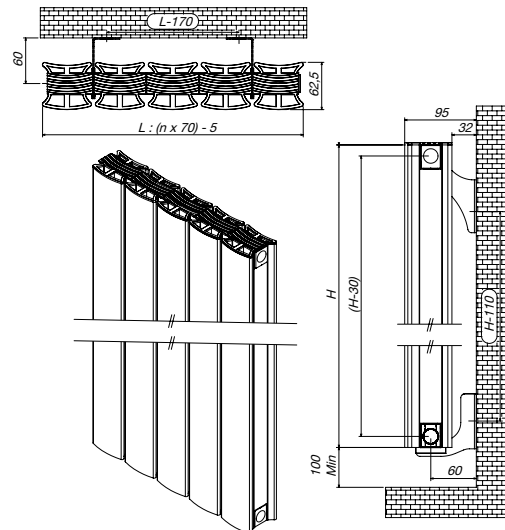
Alto H (mm)	Ancho L (mm)	Fondo desde pared D (mm)	Distancia entre ejes C (mm)	Contenido en agua (l)	Peso (Kg)	Número de elementos	Potencia térmica $\Delta T 50^{\circ}\text{C}$ W	Potencia térmica $\Delta T 40^{\circ}\text{C}$ W	Exponente	Precio €
										Blanco
1.800	275	95	275	1,4	11,7	4	1.044	785	1,28	637,00
1.800	345	95	345	1,8	14,6	5	1.305	981	1,28	798,00
1.800	415	95	415	2,1	17,5	6	1.566	1.177	1,28	956,00

ESQUEMAS

ARGUS



BOMBE



OBSERVACIONES

ALUMINIO

Excelente conductividad y alta resistencia a la humedad.

Para instalaciones bitubo se recomienda conectar la ida y el retorno por la parte inferior del radiador.

No apto para instalaciones monotubo.

Las distancias entre ejes indicadas, son medidas de fabricación del radiador. Antes de realizar la instalación, deben asegurarse las distancias a dejar, en función de las válvulas que vayan a instalar.



ARGUS



BOMBE

DATOS TÉCNICOS

Material Aluminio

Conexiones 1/2"

Presión máxima de ejercicio 6 bar

Temperatura máxima de ejercicio 85 °C

Disponible en 1 altura y 3 anchos por modelo

Acabado Blanco

Instalación Vertical

Modelo expuesto

Bombe

1.800 x 415 mm | Blanco

10
AÑOS
GARANTÍA

VERSIÓN
ELÉCTRICA
NO DISPONIBLE

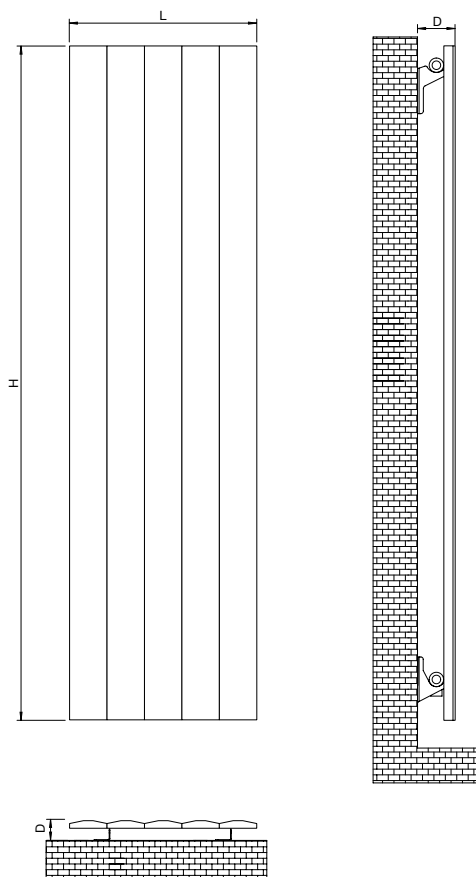
MODELO
REVERSIBLE

ESPECIFICACIONES Y PRECIOS

ELÉCTRICO

Alto H (mm)	Ancho L (mm)	Fondo del radiador (mm)	Fondo desde pared D (mm)	Peso (Kg)	Número de elementos	Potencia Resistencia (W)	Precio €	
							Blanco	Cromado
1.800	300	37	87	6,2	3	436	526,00	526,00
1.800	400	37	87	10,6	4	664	660,00	660,00
1.800	500	37	87	13,0	5	664	808,00	808,00

ESQUEMAS



OBSERVACIONES

ALUMINIO

Excelente conductividad y alta resistencia a la humedad.



Funcionamiento sólo eléctrico. Sin fluido. Función de ahorro energético al calentar el radiador por fases independientes.

Control remoto para su funcionamiento, incluido en el precio.



 **DATOS TÉCNICOS**

Material Aluminio

Disponible en 1 altura y 3 anchos

Acabado Blanco mate RAL 9016 o negro mate RAL 9005

Instalación Vertical

Modelo expuesto

1.800 x 500 mm | Blanco mate RAL 9016

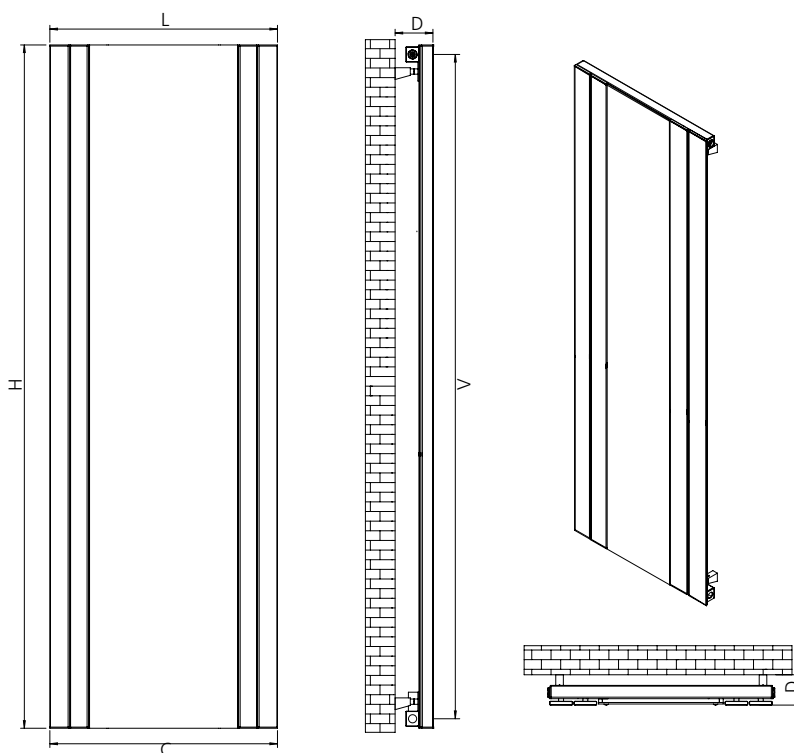


ESPECIFICACIONES Y PRECIOS

HIDRÁULICO

Alto H (mm)	Distancia a ejes Vertical (mm)	Ancho L (mm)	Distancia a ejes Horizontal C (mm)	Fondo desde pared D (mm)	Contenido en agua (l)	Peso (Kg)	Número de tubos o secciones	Potencia térmica $\Delta T 50\text{ }^{\circ}\text{C}$ W	Potencia térmica $\Delta T 40\text{ }^{\circ}\text{C}$ W	Exponente	Precio €
											Cromado
1.800	1.770	600	600	95	6,4	32,2	4	542	406	1,25	640,00

ESQUEMAS



OBSERVACIONES

Para instalaciones bitubo se recomienda conectar la ida y el retorno por la parte inferior del radiador.

No apto para instalaciones monotubo.

Las distancias entre ejes indicadas, son medidas de fabricación del radiador. Antes de realizar la instalación, deben asegurarse las distancias a dejar, en función de las válvulas que vayan a instalar.



DATOS TÉCNICOS

Material Acero y espejo

Conexiones 1/2"

Presión máxima de ejercicio 8 bar

Temperatura máxima de ejercicio 95 °C

Disponible en 1 altura y 1 ancho


Acabado Cromado y espejo central

Instalación Vertical

Modelo expuesto

1.800 x 600 mm | Cromado y espejo central

 **10**
AÑOS
GARANTÍA


VERSIÓN
ELÉCTRICA
NO DISPONIBLE

Lujo y practicidad para decorar y calentar sus estancias

Mucho más que radiadores de calefacción, la **Serie Inox** ha sido diseñada y desarrollada utilizando técnicas de producción de última generación, radiadores soldados con la técnica de **gas inerte de tungsteno (tig)**, garantiza a las soldaduras una fuerza igual al propio cuerpo del radiador.

La **Serie Inox** ofrece un servicio de **fabricación a medida**. El equipo de diseñadores e ingenieros trabajarán en función de las especificaciones y necesidades de potencia o espacio.

Nuestra filosofía, orientada a la innovación y mejora de nuestros radiadores nos ha permitido ampliar la **garantía** de la **Serie Inox a 20 años**.



94 | ECO INOX

96 | ALIAS

98 | KAISER

100 | INSIGNA

102 | WINDSOR

104 | KARNAK INOX

106 | TORA

108 | ASTOR

110 | ARES

112 | MIXOLOGY

114 | TRON

116 | CLASH

118 | WAVE

120 | MAGMA

RADIADORES ACERO **INOX**



Zeta**INOX**

RESISTENTE A ZONAS CON
ALTA CONCENTRACIÓN
DE HUMEDAD Y CONDENSACIÓN.

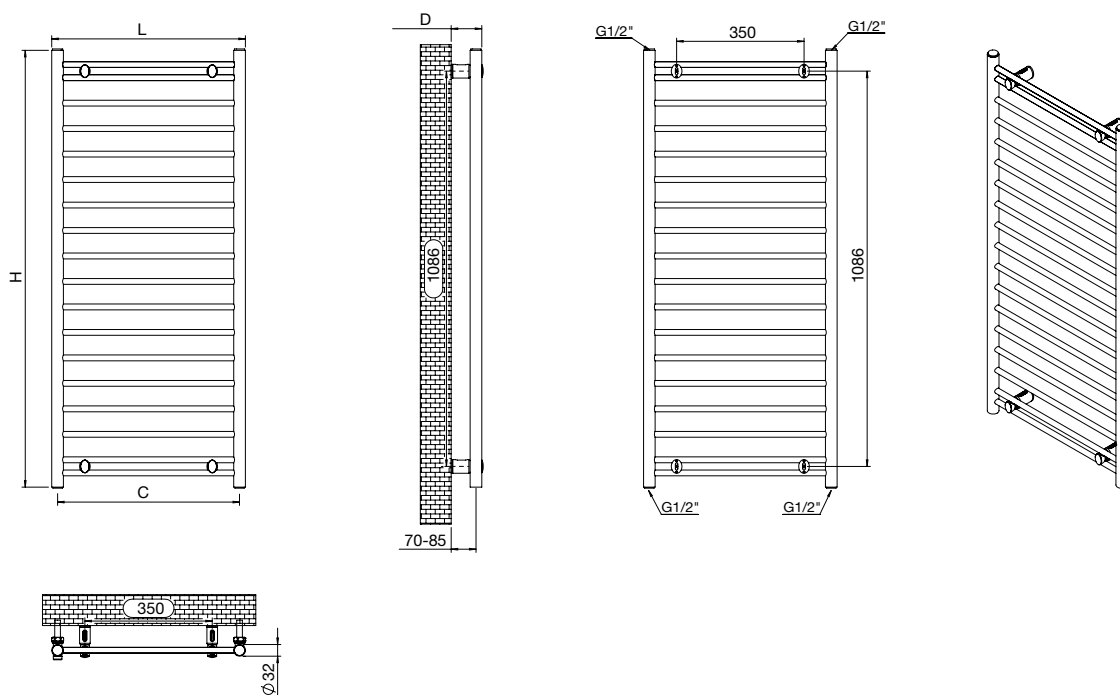
APTOS PARA SU INSTALACIÓN
EN LA **ZONA 1** DEL BAÑO

ESPECIFICACIONES Y PRECIOS

Alto H (mm)	Ancho L (mm)	Fondo desde pared D (mm)	Distancia entre ejes C (mm)	Contenido en agua (l)	Peso (Kg)	Número de tubos	Potencia térmica $\Delta T 50\text{ }^{\circ}\text{C}$ W	ELÉCTRICO		HIDRÁULICO		
								Potencia Resistencia (W)	Precio €	Precio €		
									Pulido brillo	Pulido brillo	Oro brillo Cobre brillo	Oro mate Cobre mate
800	482	85-100	450	1,7	5,0	12	196	400	410,00	324,00	745,00	710,00
1.200	482	85-100	450	2,6	7,5	18	294	400	516,00	434,00	978,00	934,00
800	532	85-100	500	1,9	5,7	12	224	400	420,00	340,00	834,00	798,00
1.200	532	85-100	500	2,8	8,5	18	335	400	540,00	460,00	1.070,00	1.020,00

VERSIÓN ELÉCTRICA PARA OTROS CONTROLES = PRECIO RADIADOR + CONTROL + RESISTENCIA

ESQUEMAS



OBSERVACIONES

Para instalaciones bitubo se recomienda conectar la ida y el retorno por la parte inferior del radiador.

Para instalaciones monotubo se debe instalar por la parte inferior del radiador. Recomendamos instalar las válvulas modelo 0721 o 0688. (Págs 157 y 160 apartado accesorios).



Los modelos eléctricos vienen montados con la resistencia y el interruptor ON/OFF en el colector derecho del radiador. La resistencia es la indicada en el cuadro superior y con el Interruptor ON/OFF EHNSI. Consultar otras opciones de control disponibles.





DATOS TÉCNICOS

Material Acero inoxidable

Conexiones 1/2"

Presión máxima de ejercicio 8 bar

Temperatura máxima de ejercicio 95 °C

Disponible en 2 alturas y 2 anchos

Acabado Pulido brillo, oro brillo, cobre brillo, oro mate o cobre mate

Instalación Vertical

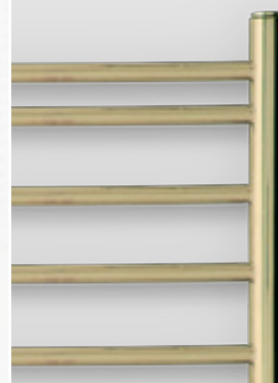
Modelo expuesto

800 x 532 mm | Oro brillo

 **20**
AÑOS
GARANTÍA

 **3**
AÑOS
GARANTÍA
COMPONENTES
ELECTRÓNICOS


VERSIÓN
ELÉCTRICA
DISPONIBLE

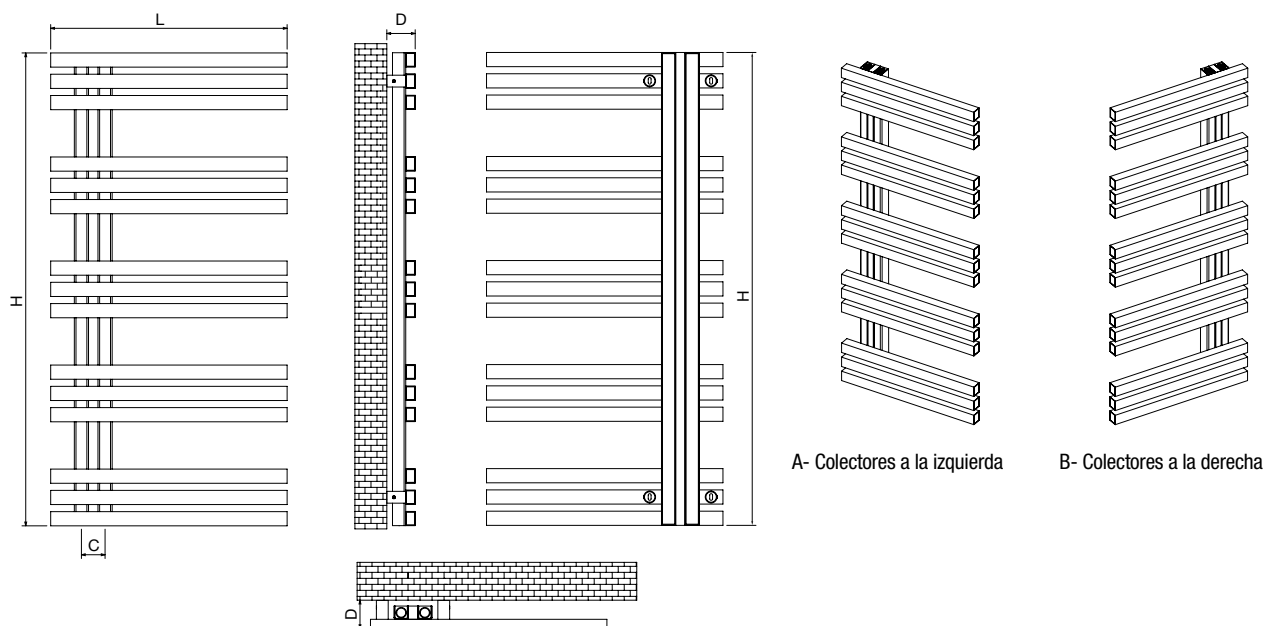


ESPECIFICACIONES Y PRECIOS

Alto H (mm)	Ancho L (mm)	Fondo desde pared D (mm)	Distancia entre ejes C (mm)	Contenido en agua (l)	Peso (kg)	Número de lamas	Potencia térmica $\Delta T 50^{\circ}C$ W	ELÉCTRICO TERMOSTATO TH02		HIDRÁULICO
								Potencia Resistencia (W)	Precio € Pulido mate	Precio € Pulido mate
780	500	65-80	50	3,9	9,2	12	422	400	810,00	740,00
1.000	500	65-80	50	4,9	11,5	15	530	400	990,00	920,00

VERSIÓN ELÉCTRICA PARA OTROS CONTROLES = PRECIO RADIADOR + PRECIO CONTROL + PRECIO RESISTENCIA

ESQUEMAS



OBSERVACIONES

Tira central en acero pulido brillo.

Para instalaciones bitubo se recomienda conectar la ida y el retorno por la parte inferior del radiador.

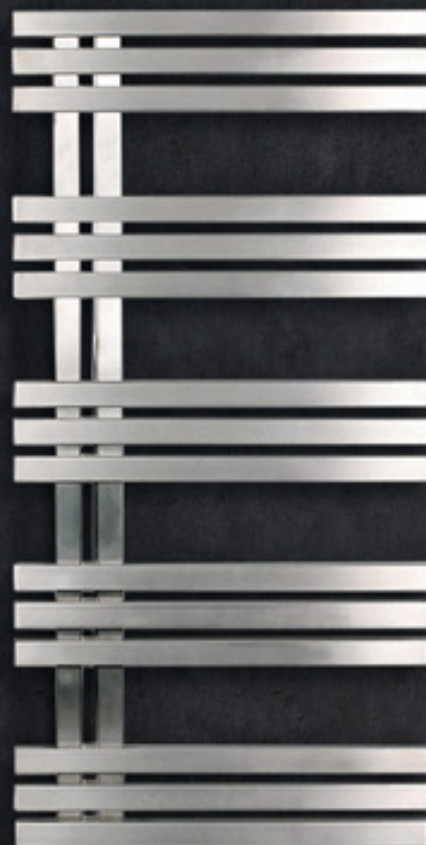
Para instalaciones monotubo se debe instalar por la parte inferior del radiador. Recomendamos instalar la válvula modelo **0706N**. (Pág. 157 apartado accesorios).



Los modelos eléctricos vienen montados con la resistencia y el termostato en el colector derecho del radiador. La resistencia es la indicada en el cuadro superior y con el termostato TH02. Consultar otras opciones de control disponibles.

En la versión eléctrica indicar la posición del radiador.





DATOS TÉCNICOS

Material Acero inoxidable

Conexiones 1/2"

Presión máxima de ejercicio 8 bar

Temperatura máxima de ejercicio 95 °C

Disponible en 2 alturas y 1 ancho

Acabado Pulido mate con tira central en pulido brillo

Instalación Vertical

Modelo expuesto

1.000 x 500 mm | Pulido mate con tira central en pulido brillo



20
AÑOS

GARANTÍA



3
AÑOS

GARANTÍA
COMPONENTES
ELECTRÓNICOS



VERSIÓN
ELÉCTRICA
DISPONIBLE



MODELO
REVERSIBLE

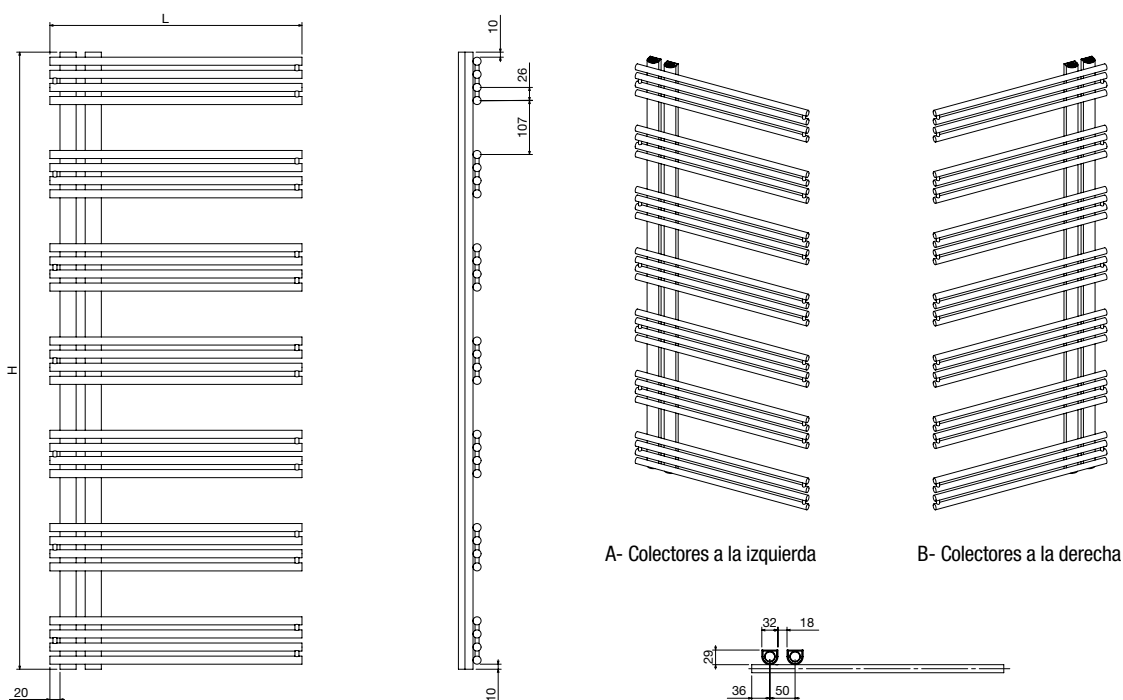


ESPECIFICACIONES Y PRECIOS

Alto H (mm)	Ancho L (mm)	Fondo desde pared D (mm)	Distancia entre ejes C (mm)	Contenido en agua (l)	Peso (kg)	Número de tubos	Potencia térmica $\Delta T 50^{\circ}C$ W	ELÉCTRICO		HIDRÁULICO	
								Potencia Resistencia (W)	IntERRUPTOR ON/OFF EHNSI	PRECIO €	
										Pulido mate	Pulido mate
1.220	500	85-100	50	4,6	10,3	28	437	400	1.210,00	1.120,00	
1.405	500	85-100	50	5,3	12,5	32	492	400	1.398,00	1.308,00	
1.769	500	85-100	50	6,4	14,9	40	631	800	1.742,00	1.652,00	

VERSIÓN ELÉCTRICA PARA OTROS CONTROLES = PRECIO RADIADOR + PRECIO CONTROL + PRECIO RESISTENCIA

ESQUEMAS



OBSERVACIONES

Para instalaciones bitubo se recomienda conectar la ida y el retorno por la parte inferior del radiador.

Para instalaciones monotubo se debe instalar por la parte inferior del radiador. Recomendamos instalar la válvula modelo 0706N. (Pág. 157 apartado accesorios).



Los modelos eléctricos vienen montados con la resistencia y el interruptor ON/OFF en el colector derecho del radiador. La resistencia es la indicada en el cuadro superior y con el Interruptor ON/OFF EHNSI. Consultar otras opciones de control disponibles.

En la versión eléctrica indicar la posición del radiador.





DATOS TÉCNICOS

Material Acero inoxidable

Conexiones 1/2"

Presión máxima de ejercicio 8 bar

Temperatura máxima de ejercicio 95 °C

Disponible en 3 alturas y 1 ancho

Acabado Pulido mate

Instalación Vertical

Modelo expuesto

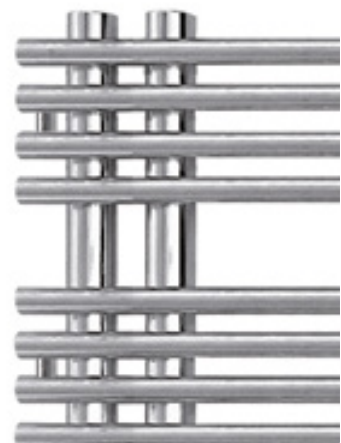
1.220 x 500 mm | Pulido mate

 **20**
AÑOS
GARANTÍA

 **3**
AÑOS
GARANTÍA
COMPONENTES
ELECTRÓNICOS


VERSIÓN
ELÉCTRICA
DISPONIBLE

 **MODELO
REVERSIBLE**

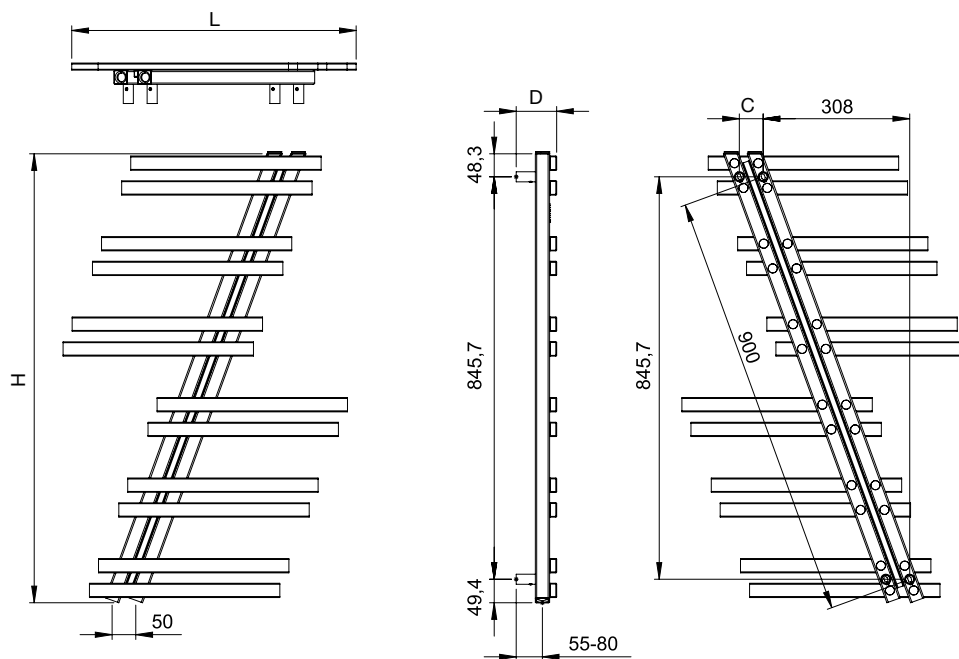


ESPECIFICACIONES Y PRECIOS

HIDRÁULICO

Alto H (mm)	Ancho L (mm)	Fondo desde pared D (mm)	Distancia entre ejes C (mm)	Contenido en agua (l)	Peso (Kg)	Número de lamina	Potencia térmica $\Delta T 50^\circ C$ W	Precio €
943	596	85-110	50	3,2	8,3	12	499	Pulido mate
								1.015,00

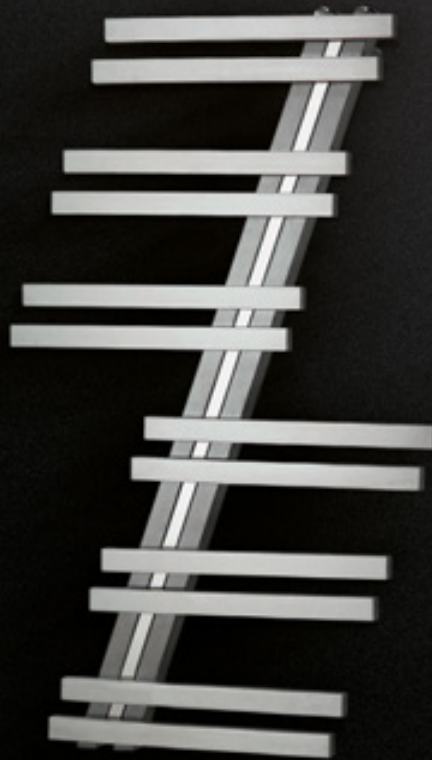
ESQUEMAS



OBSERVACIONES

Para instalaciones bitubo se recomienda conectar la ida y el retorno por la parte inferior del radiador.

No apto para instalaciones monotubo.



DATOS TÉCNICOS

Material Acero inoxidable

Conexiones 1/2"

Presión máxima de ejercicio 8 bar

Temperatura máxima de ejercicio 95 °C

Disponible en 1 altura y 1 ancho

Acabado Pulido mate con tira central en pulido brillo

Instalación Vertical

Modelo expuesto

943 x 596 mm | Pulido mate con tira central en pulido brillo



20
AÑOS
GARANTÍA



VERSIÓN
ELÉCTRICA
NO DISPONIBLE

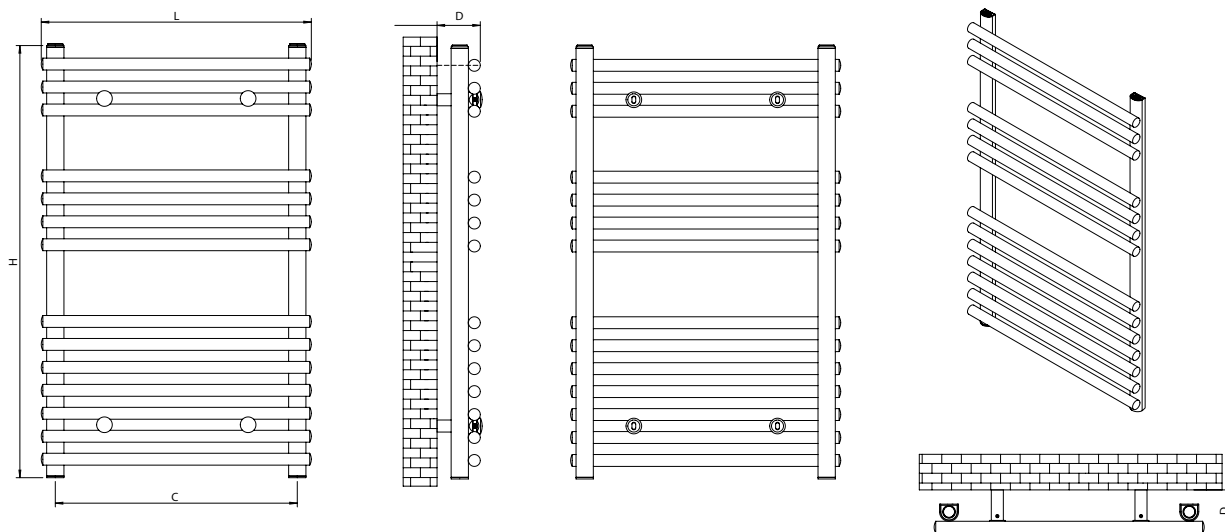


ESPECIFICACIONES Y PRECIOS

Alto H (mm)	Ancho L (mm)	Fondo desde pared D (mm)	Distancia entre ejes C (mm)	Contenido en agua (l)	Peso (Kg)	Número de tubos	Potencia térmica $\Delta T 50\text{ }^{\circ}\text{C}$ W	ELÉCTRICO		HIDRÁULICO		
								Potencia Resistencia (W)	PRECIO €		PRECIO €	
									Pulido mate	Pulido brillo	Pulido mate	Pulido brillo
798	500	80-90	448	3,5	6,5	14	377	400	744,00	876,00	654,00	786,00
1.150	500	80-90	448	5,1	9,2	20	538	400	1.022,00	1.208,00	932,00	1.118,00
1.612	500	80-90	448	7,6	13,6	31	792	800	1.501,00	1.784,00	1.411,00	1.694,00

VERSIÓN ELÉCTRICA PARA OTROS CONTROLES = PRECIO RADIADOR + PRECIO CONTROL + PRECIO RESISTENCIA

ESQUEMAS



OBSERVACIONES

Para instalaciones bitubo se recomienda conectar la ida y el retorno por la parte inferior del radiador.

Para instalaciones monotubo se debe instalar por la parte inferior del radiador. Recomendamos instalar las válvulas modelo 0721 o 0688. (Págs 157 y 160 apartado accesorios).



Los modelos eléctricos vienen montados con la resistencia y el interruptor ON/OFF en el colector derecho del radiador. La resistencia es la indicada en el cuadro superior y con el Interruptor ON/OFF EHNSI. Consultar otras opciones de control disponibles.





DATOS TÉCNICOS

Material Acero inoxidable

Conexiones 1/2"

Presión máxima de ejercicio 8 bar

Temperatura máxima de ejercicio 95 °C

Disponible en 3 alturas y 1 ancho

Acabado Pulido mate o pulido brillo

Instalación Vertical

Modelo expuesto

1.150 x 500 mm | Pulido mate

 **20**
AÑOS
GARANTÍA

 **3**
AÑOS
GARANTÍA
COMPONENTES
ELECTRÓNICOS


VERSIÓN
ELÉCTRICA
DISPONIBLE

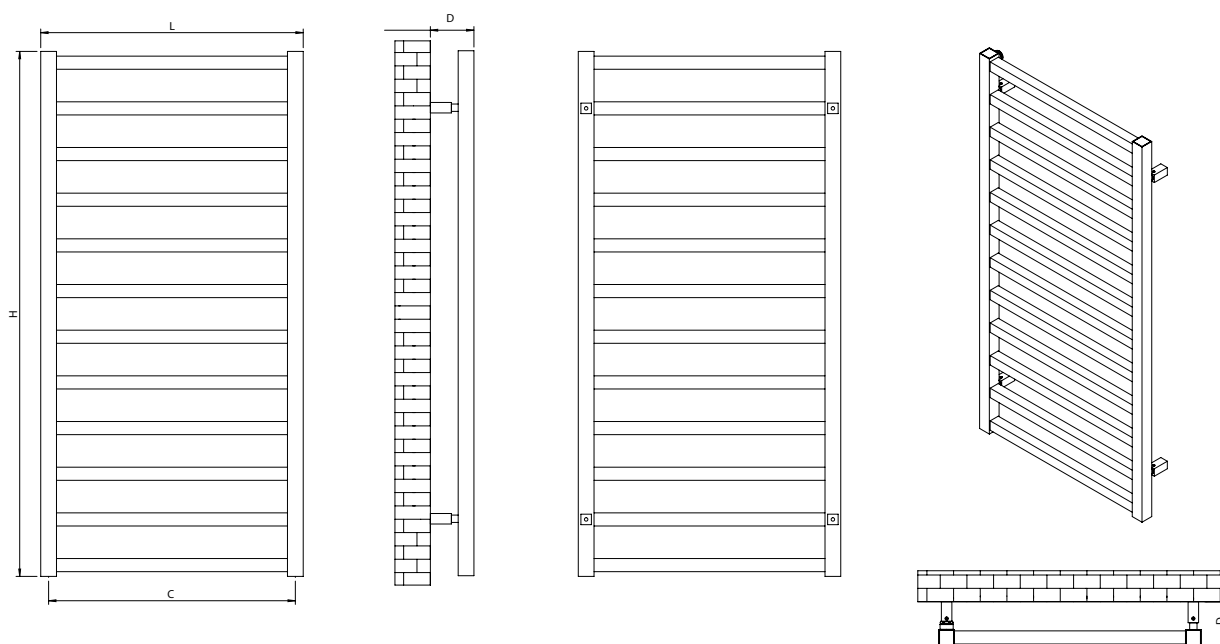


ESPECIFICACIONES Y PRECIOS

Alto H (mm)	Ancho L (mm)	Fondo desde pared D (mm)	Distancia entre ejes C (mm)	Contenido en agua (l)	Peso (Kg)	Número de tubos	Potencia térmica $\Delta T 50\text{ }^{\circ}\text{C}$ W	ELÉCTRICO TERMOSTATO TH02		HIDRÁULICO		
								Potencia Resistencia (W)	Precio €		Precio €	
									Pulido mate	Pulido brillo	Pulido mate	Pulido brillo
1.000	500	85-100	470	4,0	8,8	12	320	400	1.144,00	1.358,00	1.074,00	1.288,00
1.700	500	85-100	470	6,6	14,6	20	518	800	1.718,00	2.048,00	1.648,00	1.978,00

VERSIÓN ELÉCTRICA PARA OTROS CONTROLES = PRECIO RADIADOR + PRECIO CONTROL + PRECIO RESISTENCIA

ESQUEMAS



OBSERVACIONES

Para instalaciones bitubo se recomienda conectar la ida y el retorno por la parte inferior del radiador.

Para instalaciones monotubo se debe instalar por la parte inferior del radiador. Recomendamos instalar las válvulas modelo **0721** o **0688**. (Págs 157 y 160 apartado accesorios).



Los modelos eléctricos vienen montados con la resistencia y el termostato en el colector derecho del radiador. La resistencia es la indicada en el cuadro superior y con el termostato TH02. Consultar otras opciones de control disponibles.





DATOS TÉCNICOS

Material Acero inoxidable

Conexiones 1/2"

Presión máxima de ejercicio 10 bar

Temperatura máxima de ejercicio 95 °C

Disponible en 2 alturas y 1 ancho

Acabado Pulido mate o pulido brillo

Instalación Vertical

Modelo expuesto

1.000 x 500 mm | Pulido brillo



20
AÑOS
GARANTÍA



3
AÑOS
GARANTÍA
COMPONENTES
ELECTRÓNICOS



VERSIÓN
ELÉCTRICA
DISPONIBLE

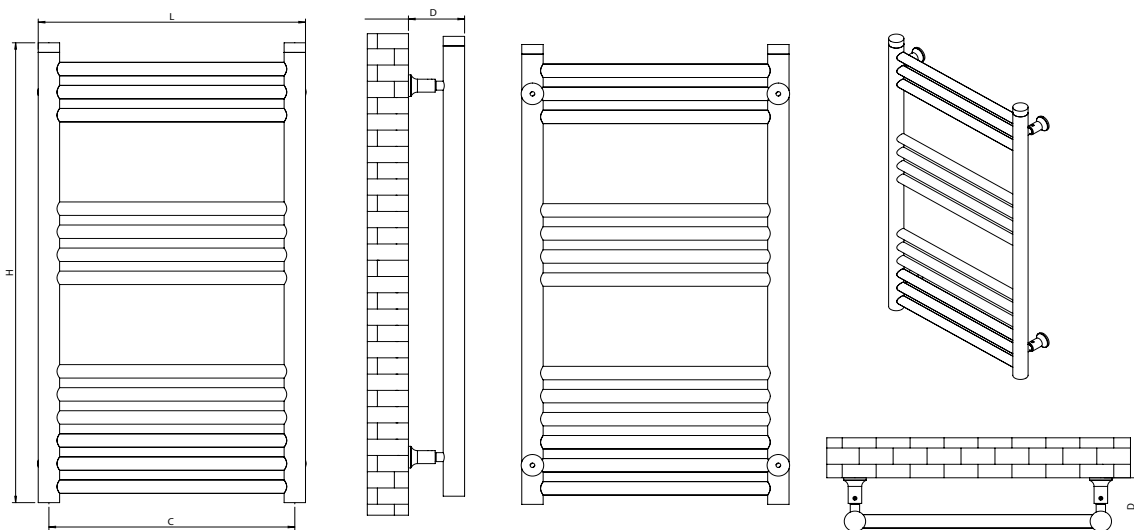


ESPECIFICACIONES Y PRECIOS

Alto H (mm)	Ancho L (mm)	Fondo desde pared D (mm)	Distancia entre ejes C (mm)	Contenido en agua (l)	Peso (kg)	Número de tubos	Potencia térmica $\Delta T 50\text{ }^{\circ}\text{C}$ W	ELÉCTRICO		HIDRÁULICO
								Potencia Resistencia (W)	Precio €	Precio €
									Pulido mate	
718	432	85-100	400	2,1	7,2	13	293	400	772,00	682,00
1.044	432	85-100	400	3,0	8,2	19	428	400	986,00	896,00
1.550	432	85-100	400	4,1	11,1	25	564	800	1.230,00	1.140,00
718	482	85-100	450	2,7	8,6	13	366	400	815,00	725,00
1.044	482	85-100	450	4,0	9,7	19	535	400	1.048,00	958,00
1.550	482	85-100	450	5,3	13,1	25	705	800	1.316,00	1.226,00

VERSIÓN ELÉCTRICA PARA OTROS CONTROLES =
 PRECIO RADIADOR + PRECIO CONTROL + PRECIO RESISTENCIA

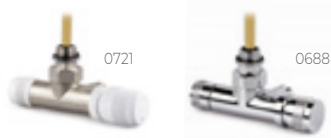
ESQUEMAS



OBSERVACIONES

Para instalaciones bitubo se recomienda conectar la ida y el retorno por la parte inferior del radiador.

Para instalaciones monotubo se debe instalar por la parte inferior del radiador. Recomendamos instalar las válvulas modelo **0721** o **0688**. (Págs 157 y 160 apartado accesorios).



Los modelos eléctricos vienen montados con la resistencia y el interruptor ON/OFF en el colector derecho del radiador. La resistencia es la indicada en el cuadro superior y con el Interruptor ON/OFF EHNSI. Consultar otras opciones de control disponibles.





DATOS TÉCNICOS

Material Acero inoxidable

Conexiones 1/2"

Presión máxima de ejercicio 8 bar

Temperatura máxima de ejercicio 95 °C

Disponible en 3 alturas y 2 anchos

Acabado Pulido mate

Instalación Vertical

Modelo expuesto

718 x 482 mm | Pulido mate



GARANTÍA



GARANTÍA
COMPONENTES
ELECTRÓNICOS



VERSIÓN
ELÉCTRICA
DISPONIBLE

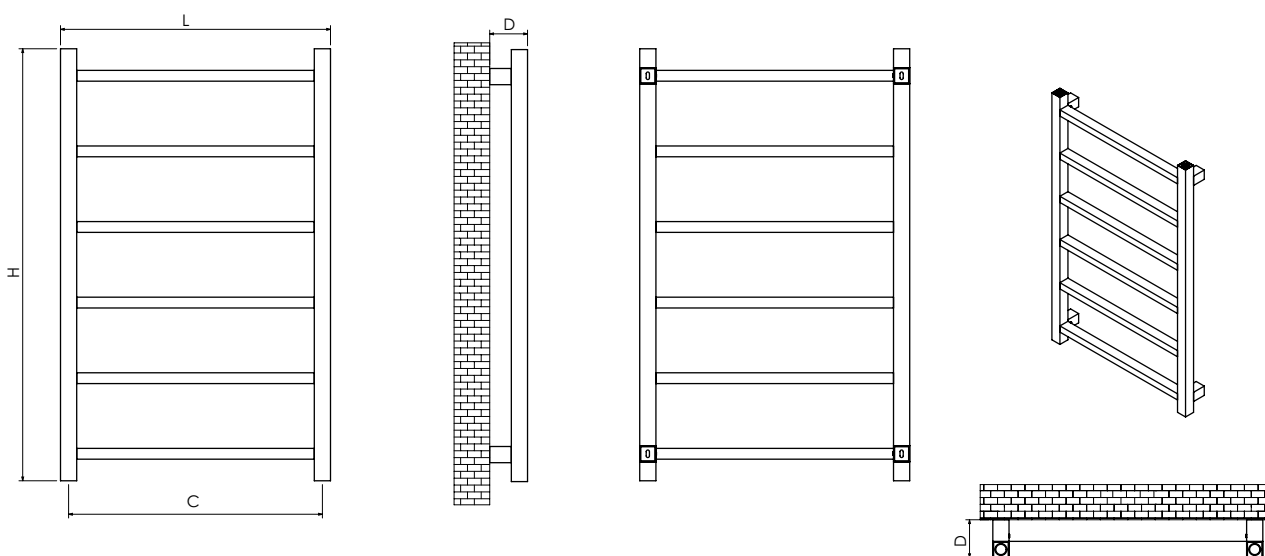


ESPECIFICACIONES Y PRECIOS

Alto H (mm)	Ancho L (mm)	Fondo desde pared D (mm)	Distancia entre ejes C (mm)	Contenido en agua (l)	Peso (kg)	Número de tubos	Potencia térmica $\Delta T 50\text{ }^{\circ}\text{C}$ W	ELÉCTRICO TERMOSTATO TH02		HIDRÁULICO
								Potencia Resistencia (W)	Precio €	Precio €
									Pulido mate	Pulido mate
800	500	70-90	470	2,4	6,1	6	213	400	790,00	720,00
1.200	500	70-90	470	3,4	8,5	8	292	400	896,00	826,00

VERSIÓN ELÉCTRICA PARA OTROS CONTROLES = PRECIO RADIADOR + PRECIO CONTROL + PRECIO RESISTENCIA

ESQUEMAS



OBSERVACIONES

Para instalaciones bitubo se recomienda conectar la ida y el retorno por la parte inferior del radiador.

Para instalaciones monotubo se debe instalar por la parte inferior del radiador. Recomendamos instalar las válvulas modelo 0721 o 0688. (Págs 157 y 160 apartado accesorios).



Los modelos eléctricos vienen montados con la resistencia y el termostato en el colector derecho del radiador. La resistencia es la indicada en el cuadro superior y con el termostato TH02. Consultar otras opciones de control disponibles.





DATOS TÉCNICOS

Material Acero inoxidable

Conexiones 1/2"

Presión máxima de ejercicio 8 bar

Temperatura máxima de ejercicio 95 °C

Disponible en 2 alturas y 1 ancho

Acabado Pulido mate

Instalación Vertical

Modelo expuesto
800 x 500 mm | Pulido mate



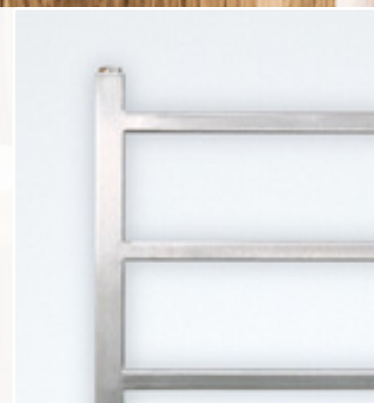
20
AÑOS
GARANTÍA



3
AÑOS
GARANTÍA
COMPONENTES
ELECTRÓNICOS



VERSIÓN
ELÉCTRICA
DISPONIBLE

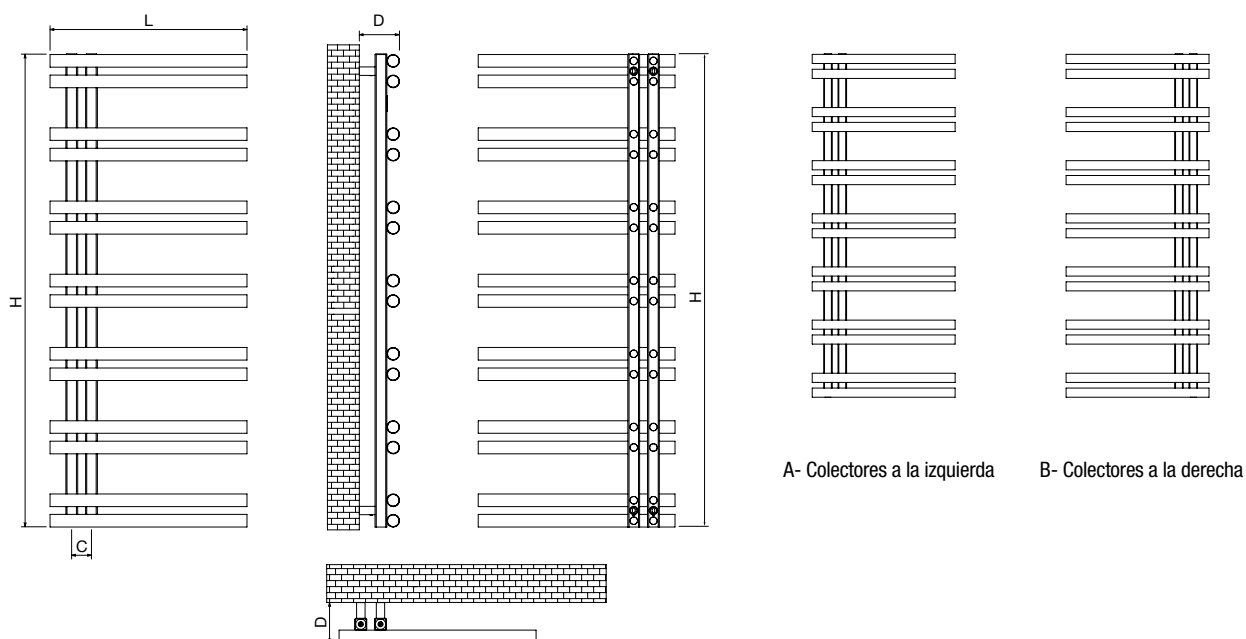


ESPECIFICACIONES Y PRECIOS

Alto H (mm)	Ancho L (mm)	Fondo desde pared D (mm)	Distancia entre ejes C (mm)	Contenido en agua (l)	Peso (kg)	Número de tubos	Potencia térmica $\Delta T 50^{\circ}C$ W	ELÉCTRICO TERMOSTATO TH02		HIDRÁULICO
								Potencia Resistencia (W)	Precio €	Precio €
750	500	102-127	50	4,5	7,4	10	253	400	740,00	Pulido mate 670,00
1.200	500	102-127	50	6,6	10,5	14	358	400	986,00	916,00

VERSIÓN ELÉCTRICA PARA OTROS CONTROLES = PRECIO RADIADOR + PRECIO CONTROL + PRECIO RESISTENCIA

ESQUEMAS



OBSERVACIONES

Para instalaciones bitubo se recomienda conectar la ida y el retorno por la parte inferior del radiador.

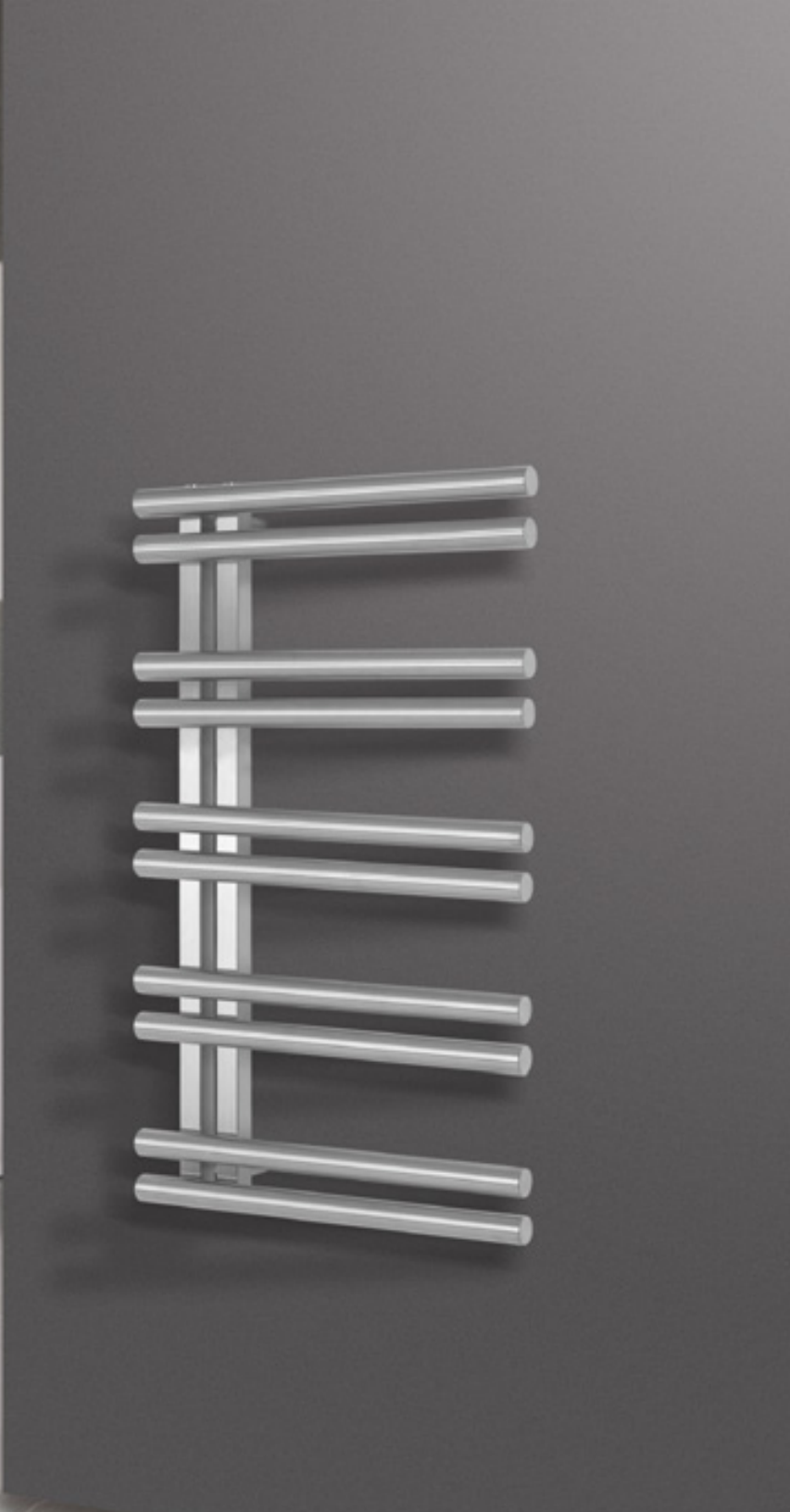
Para instalaciones monotubo se debe instalar por la parte inferior del radiador. Recomendamos instalar la válvula modelo 0706N. (Pág. 157 apartado accesorios).



Los modelos eléctricos vienen montados con la resistencia y el termostato en el colector derecho del radiador. La resistencia es la indicada en el cuadro superior y con el termostato TH02. Consultar otras opciones de control disponibles.

En la versión eléctrica indicar la posición del radiador.





DATOS TÉCNICOS

Material Acero inoxidable

Conexiones 1/2"

Presión máxima de ejercicio 8 bar

Temperatura máxima de ejercicio 95 °C

Disponible en 2 alturas y 1 ancho

Acabado Pulido mate

Instalación Vertical

Modelo expuesto

750 x 500 mm | Pulido mate



20
AÑOS

GARANTÍA



3
AÑOS

GARANTÍA
COMPONENTES
ELECTRÓNICOS



VERSIÓN
ELÉCTRICA
DISPONIBLE



MODELO
REVERSIBLE

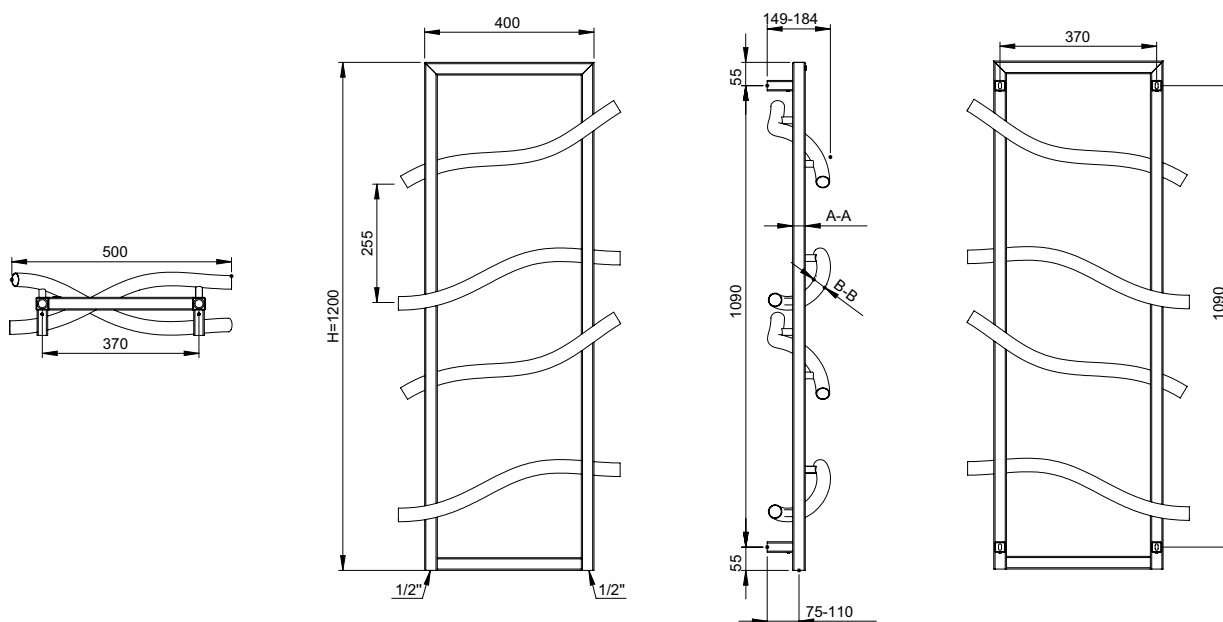


ESPECIFICACIONES Y PRECIOS

Alto H (mm)	Ancho L (mm)	Fondo desde pared D (mm)	Distancia entre ejes C (mm)	Contenido en agua (l)	Peso (kg)	Número de tubos	Potencia térmica $\Delta T 50^{\circ}C$ W	ELÉCTRICO INTERRUPTOR ON/OFF EHNSI		HIDRÁULICO	
								Potencia Resistencia (W)	Precio €	Precio €	
1.200	500	149-184	370	3,77	7,0	4	209	400	Brillo + Mate	1.165,00	Brillo + Mate
											1.075,00

VERSIÓN ELÉCTRICA PARA OTROS CONTROLES =
 PRECIO RADIADOR + PRECIO CONTROL + PRECIO RESISTENCIA

ESQUEMAS



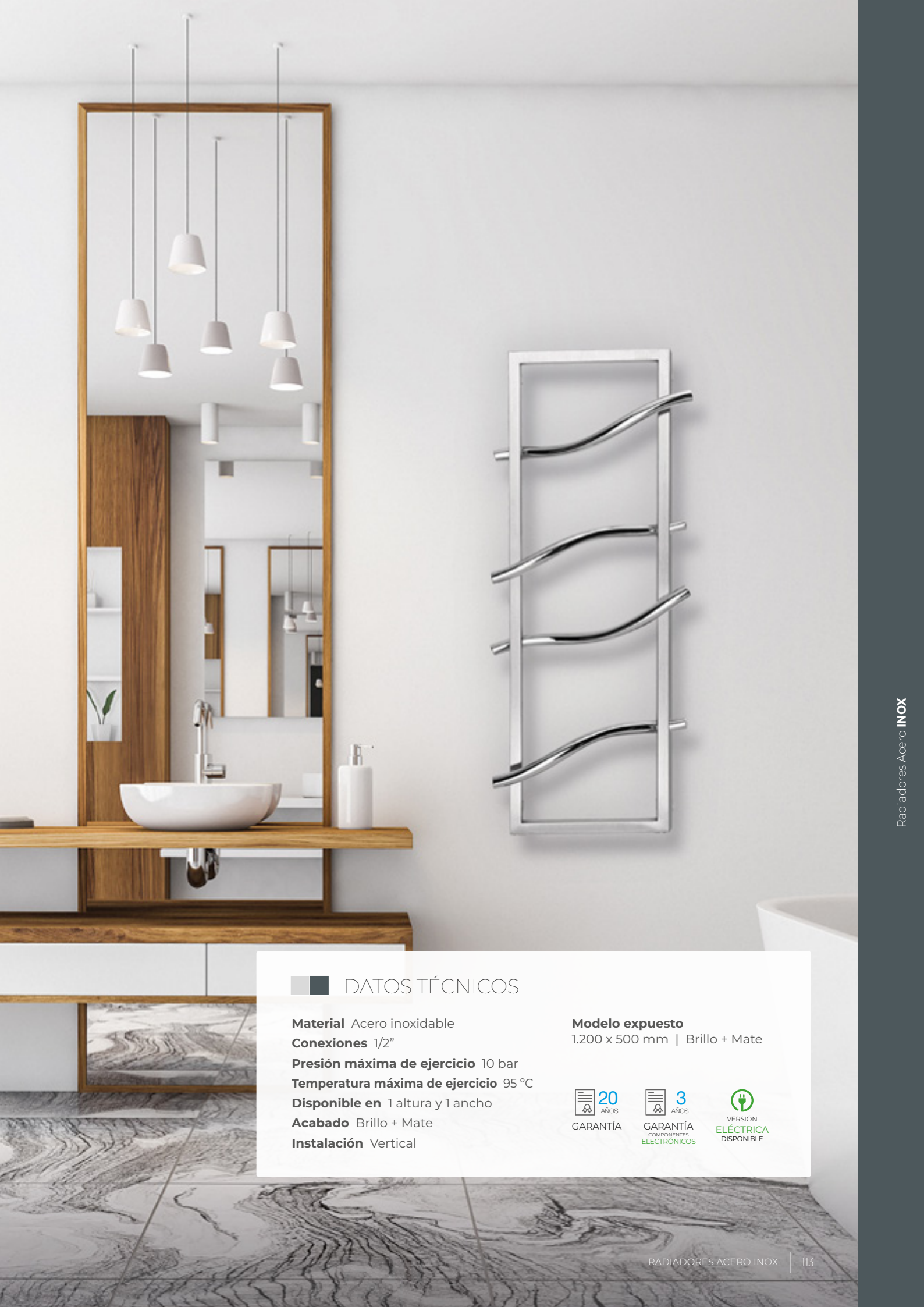
OBSERVACIONES

Para instalaciones bitubo se recomienda conectar la ida y el retorno por la parte inferior del radiador.

No apto para instalaciones monotubo.

Los modelos eléctricos vienen montados con la resistencia y el interruptor ON/OFF en el colector derecho del radiador. La resistencia es la indicada en el cuadro superior y con el Interruptor ON/OFF EHNSI. Consultar otras opciones de control disponibles.





DATOS TÉCNICOS

Material Acero inoxidable
Conexiones 1/2"
Presión máxima de ejercicio 10 bar
Temperatura máxima de ejercicio 95 °C
Disponible en 1 altura y 1 ancho
Acabado Brillo + Mate
Instalación Vertical

Modelo expuesto
1.200 x 500 mm | Brillo + Mate

 **20**
AÑOS
GARANTÍA

 **3**
AÑOS
GARANTÍA
COMPONENTES
ELECTRÓNICOS

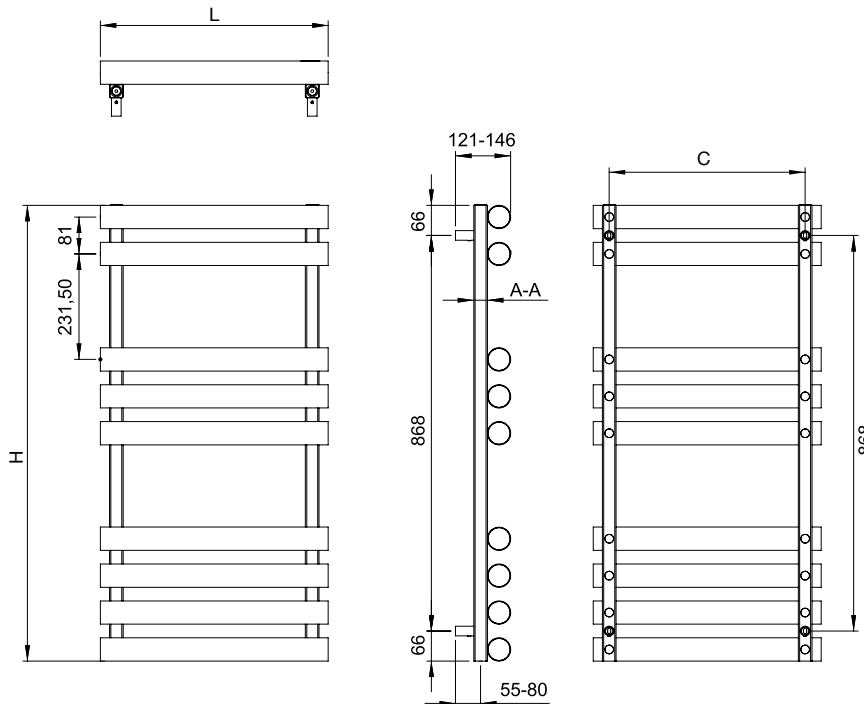

VERSIÓN
ELÉCTRICA
DISPONIBLE

ESPECIFICACIONES Y PRECIOS

Alto H (mm)	Ancho L (mm)	Fondo desde pared D (mm)	Distancia entre ejes C (mm)	Contenido en agua (l)	Peso (kg)	Número de tubos	Potencia térmica $\Delta T 50^{\circ}C$ W	ELÉCTRICO INTERRUPTOR ON/OFF EHNSI		HIDRÁULICO
								Potencia Resistencia (W)	Precio € Pulido mate	Precio € Pulido mate
1.000	500	121-146	430	4,2	10,5	9	377	400	880,00	790,00

VERSIÓN ELÉCTRICA PARA OTROS CONTROLES =
 PRECIO RADIADOR + PRECIO CONTROL + PRECIO RESISTENCIA

ESQUEMAS



OBSERVACIONES

Para instalaciones bitubo se recomienda conectar la ida y el retorno por la parte inferior del radiador.

Para instalaciones monotubo se debe instalar por la parte inferior del radiador. Recomendamos instalar las válvulas modelo **0721** o **0688**. (Págs 157 y 160 apartado accesorios).



Los modelos eléctricos vienen montados con la resistencia y el interruptor ON/OFF en el colector derecho del radiador. La resistencia es la indicada en el cuadro superior y con el Interruptor ON/OFF EHNSI. Consultar otras opciones de control disponibles.





DATOS TÉCNICOS

Material Acero inoxidable

Conexiones 1/2"

Presión máxima de ejercicio 8 bar

Temperatura máxima de ejercicio 95 °C

Disponible en 1 altura y 1 ancho

Acabado Pulido mate

Instalación Vertical

Modelo expuesto

1.000 x 500 mm | Pulido mate

 **20**
AÑOS
GARANTÍA

 **3**
AÑOS
GARANTÍA
COMPONENTES
ELECTRÓNICOS


VERSIÓN
ELÉCTRICA
DISPONIBLE

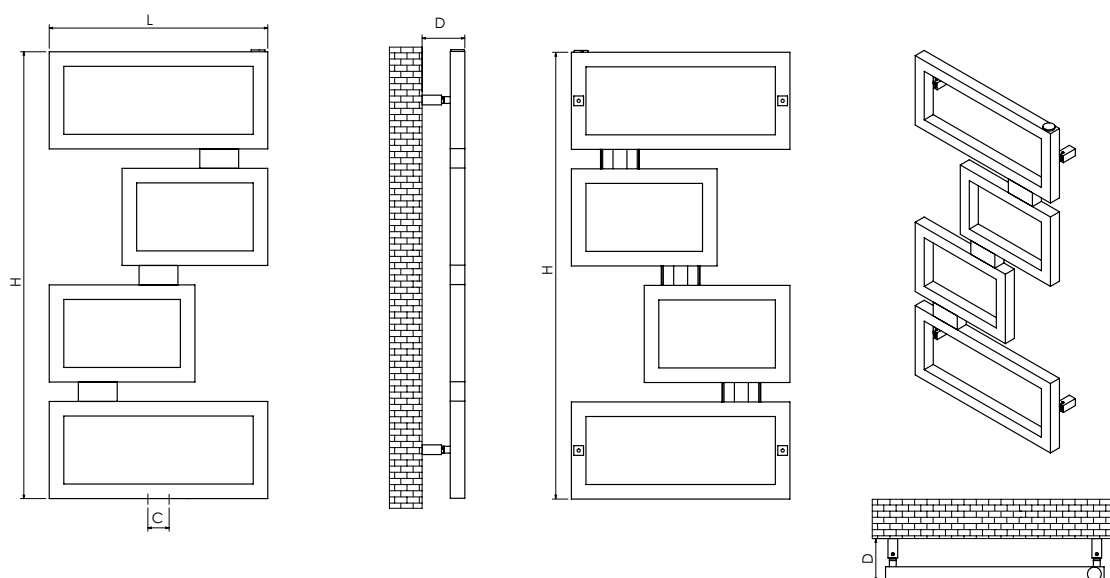


ESPECIFICACIONES Y PRECIOS

HIDRÁULICO

Alto H (mm)	Ancho L (mm)	Fondo desde pared D (mm)	Distancia entre ejes C (mm)	Contenido en agua (l)	Peso (Kg)	Número de secciones	Potencia térmica $\Delta T 50\text{ }^{\circ}\text{C}$ W	Precio €
920	450	80-95	50	3,5	6,4	4	266	Pulido mate
								1.132,00

ESQUEMAS



OBSERVACIONES

Para instalaciones bitubo se recomienda conectar la ida y el retorno por la parte inferior del radiador.

Para instalaciones monotubo se debe instalar por la parte inferior del radiador. Recomendamos instalar la válvula modelo **0706N**. (Pág. 157 apartado accesorios).





DATOS TÉCNICOS

Material Acero inoxidable

Conexiones 1/2"

Presión máxima de ejercicio 8 bar

Temperatura máxima de ejercicio 95 °C

Disponible en 1 altura y 1 ancho

Acabado Pulido mate

Instalación Vertical

Modelo expuesto

920 x 450 mm | Pulido mate



20
AÑOS
GARANTÍA



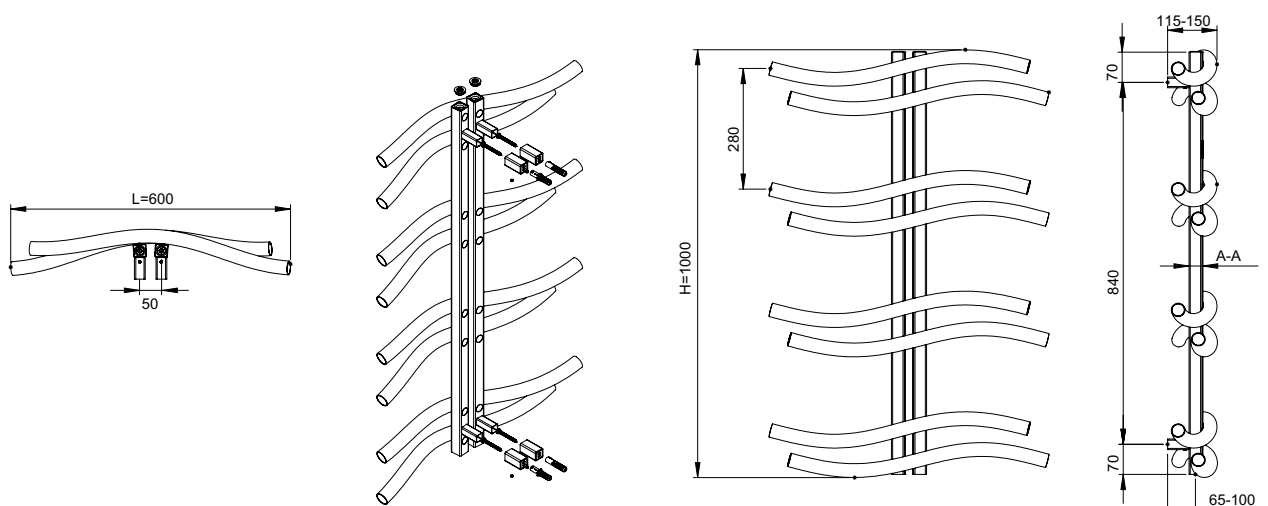
VERSIÓN
ELÉCTRICA
NO DISPONIBLE

ESPECIFICACIONES Y PRECIOS

HIDRÁULICO

Alto H (mm)	Ancho L (mm)	Fondo desde pared D (mm)	Distancia entre ejes C (mm)	Contenido en agua (l)	Peso (Kg)	Número de tubos	Potencia térmica $\Delta T 50\text{ }^{\circ}\text{C}$ W	Precio €	
								Cappuccino	Negro
1.000	600	115-150	50	4,8	9,5	8	225	998,00	998,00

ESQUEMAS



OBSERVACIONES

Para instalaciones bitubo se recomienda conectar la ida y el retorno por la parte inferior del radiador.

Para instalaciones monotubo se debe instalar por la parte inferior del radiador. Recomendamos instalar la válvula modelo **0706N**. (Pág. 157 apartado accesorios).





DATOS TÉCNICOS

Material Acero inoxidable pintado

Conexiones 1/2"

Presión máxima de ejercicio 10 bar

Temperatura máxima de ejercicio 95 °C

Disponible en 1 altura y 1 ancho

Acabado Cappuccino o negro

Instalación Vertical

Modelo expuesto

1.000 x 600 mm | Cappuccino



20
AÑOS
GARANTÍA



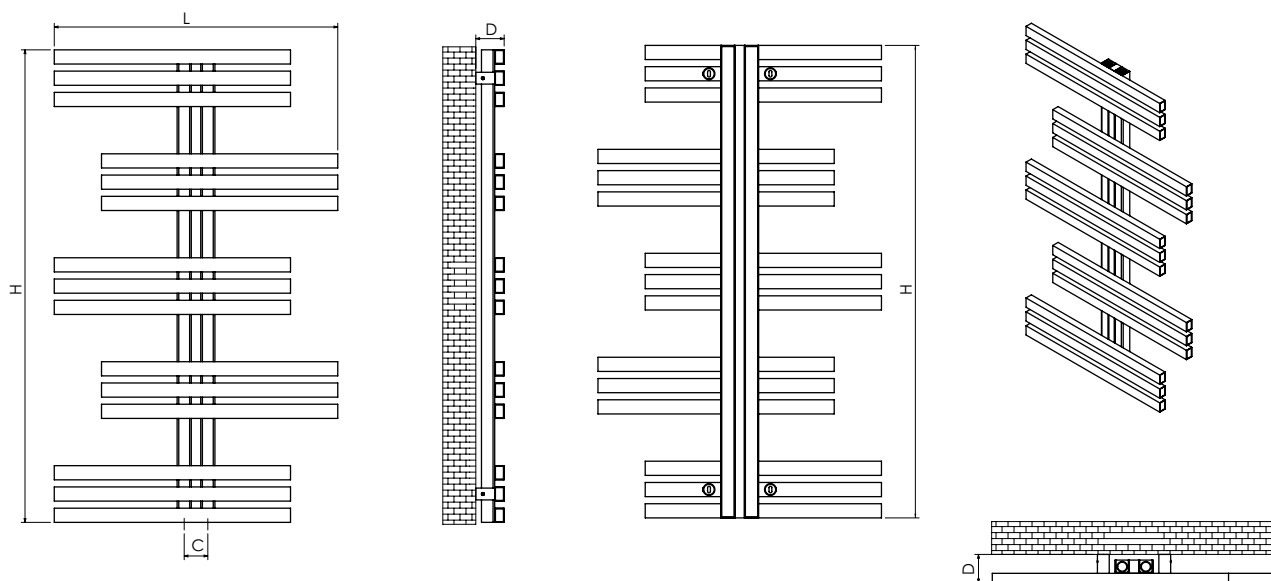
VERSIÓN
ELÉCTRICA
NO DISPONIBLE

ESPECIFICACIONES Y PRECIOS

Alto H (mm)	Ancho L (mm)	Fondo desde pared D (mm)	Distancia entre ejes C (mm)	Contenido en agua (l)	Peso (Kg)	Número de lamas	Potencia térmica $\Delta T 50^{\circ}C$ W	ELÉCTRICO TERMOSTATO TH02		HIDRÁULICO
								Potencia Resistencia (W)	Precio €	Precio €
1.000	700	60-80	50	4,9	11,5	15	530	400	Pulido mate	1.342,00
									Pulido mate	1.412,00

VERSIÓN ELÉCTRICA PARA OTROS CONTROLES = PRECIO RADIADOR + PRECIO CONTROL + PRECIO RESISTENCIA

ESQUEMAS



OBSERVACIONES

Tira central en acero pulido brillo.

Para instalaciones bitubo se recomienda conectar la ida y el retorno por la parte inferior del radiador.

Para instalaciones monotubo se debe instalar por la parte inferior del radiador. Recomendamos instalar la válvula modelo 0706N. (Pág. 157 apartado accesorios).



Los modelos eléctricos vienen montados con la resistencia y el termostato en el colector derecho del radiador. La resistencia es la indicada en el cuadro superior y con el termostato TH02. Consultar otras opciones de control disponibles.

En la versión eléctrica indicar la posición del radiador.





DATOS TÉCNICOS

Material Acero inoxidable

Conexiones 1/2"

Presión máxima de ejercicio 8 bar

Temperatura máxima de ejercicio 95 °C

Disponible en 1 altura y 1 ancho

Acabado Pulido mate con tira central en pulido brillo

Instalación Vertical

Modelo expuesto

1.000 x 700 mm | Pulido mate
con tira central en pulido brillo



20
AÑOS

GARANTÍA



3
AÑOS

GARANTÍA
COMPONENTES
ELECTRÓNICOS



VERSIÓN
ELÉCTRICA
DISPONIBLE



Convirtiendo soluciones inteligentes en soluciones estéticas

Los radiadores de la **Serie Flat**, son los radiadores de diseño más fino del mercado. Con una superficie plana y distintas opciones estéticas, además de radiadores para calefacción, un objeto de diseño. Esta tecnología nos permite conseguir una capacidad térmica hasta un **80% más alta** que en los radiadores toalleros estándar del mismo tamaño.

Están fabricados con **tecnología láser**, desarrollada específicamente para la industria aeronáutica, **minimizan el consumo de energía** ayudando a la sostenibilidad ecológica.
Norma ISO 9001:2018.



124 | ZAIDA

126 | AJAX

128 | ARTE

130 | SALMA

132 | HYDRA

134 | APIS

136 | APIS RENOVA

138 | OVALO

140 | CORVUS

142 | PLATE 29

144 | PLATE 47

146 | AMON

148 | HORUS

150 | DEDALO RENOVA

152 | NORMA

RADIADORES
FLAT



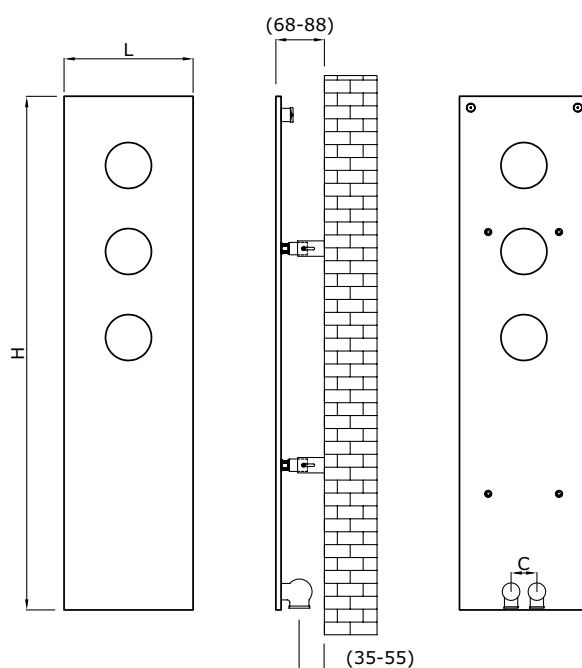
Zeta**FLAT**

ESPECIFICACIONES Y PRECIOS

HIDRÁULICO

Alto H (mm)	Ancho L (mm)	Fondo desde pared D (mm)	Distancia entre ejes C (mm)	Contenido en agua (l)	Peso (Kg)	Potencia térmica $\Delta T 50\text{ }^{\circ}\text{C}$ W	Potencia térmica $\Delta T 40\text{ }^{\circ}\text{C}$ W	Potencia térmica $\Delta T 30\text{ }^{\circ}\text{C}$ W	Exponente	Precio €
1.790	450	68-88	50	1,1	30,0	738	533	382	1,29	832,00

ESQUEMAS



OBSERVACIONES

Radiador extraplano 15 mm de espesor.

Corte y soldadura láser.

Incluido en el precio: Kit de montaje compuesto de soportes, tornillos, tacos, tapón purgador y esquema de montaje.

Para instalaciones monotubo se debe instalar por la parte inferior del radiador. Recomendamos instalar la válvula modelo 0706N. (Pág. 157 apartado accesorios).



DATOS TÉCNICOS

Material Acero

Conexiones 1/2"

Presión máxima de ejercicio 8 bar

Temperatura máxima de ejercicio 95 °C

Disponible en 1 altura y 1 ancho

Acabado Blanco RAL 9016 o negro RAL 9005

Instalación Vertical

Modelo expuesto

1.790 x 450 mm | Blanco RAL 9016

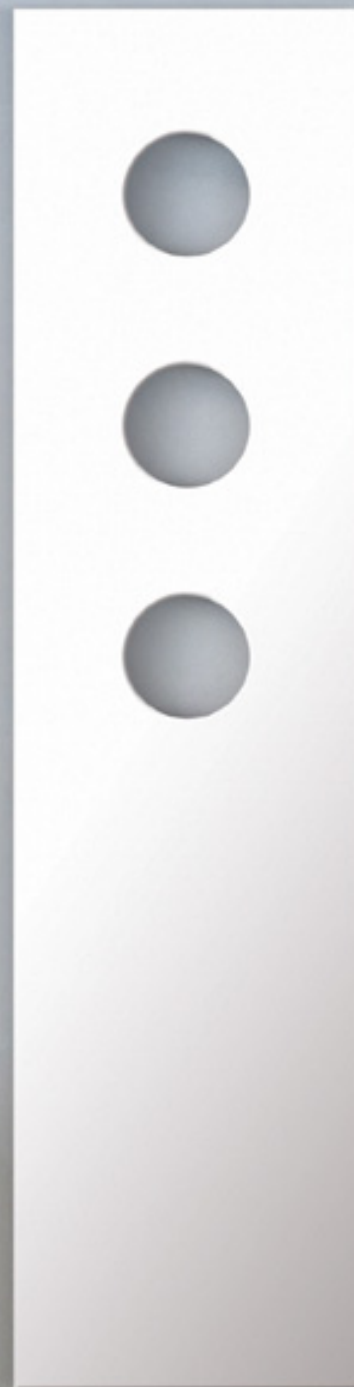


10
AÑOS

GARANTÍA



VERSIÓN
ELÉCTRICA
NO DISPONIBLE

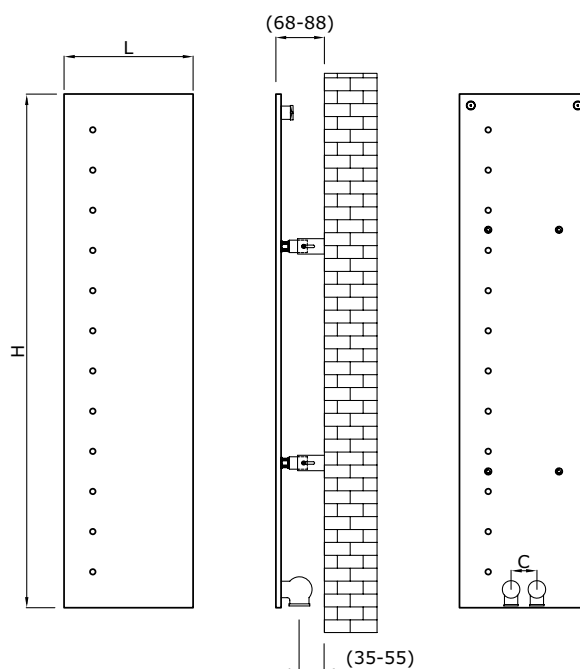


ESPECIFICACIONES Y PRECIOS

 HIDRÁULICO

Alto H (mm)	Ancho L (mm)	Fondo desde pared D (mm)	Distancia entre ejes C (mm)	Contenido en agua (l)	Peso (Kg)	Potencia térmica ΔT 50 °C W	Potencia térmica ΔT 40 °C W	Potencia térmica ΔT 30 °C W	Exponente	Precio €
1.790	450	68-88	50	1,1	31,5	777	583	402	1,29	832,00

ESQUEMAS




OBSERVACIONES

Radiador extraplano 15 mm de espesor.

Corte y soldadura láser.

Incluido en el precio: Kit de montaje compuesto de soportes, tornillos, tacos, tapón purgador y esquema de montaje.

 Para instalaciones monotubo se debe instalar por la parte inferior del radiador. Recomendamos instalar la válvula modelo 0706N. (Pág. 157 apartado accesorios).



DATOS TÉCNICOS

Material Acero

Conexiones 1/2"

Presión máxima de ejercicio 8 bar

Temperatura máxima de ejercicio 95 °C

Disponible en 1 altura y 1 ancho

Acabado Blanco RAL 9016 o negro RAL 9005

Instalación Vertical

Modelo expuesto

1.790 x 450 mm | Blanco RAL 9016



10
AÑOS

GARANTÍA



VERSION
ELÉCTRICA
NO DISPONIBLE

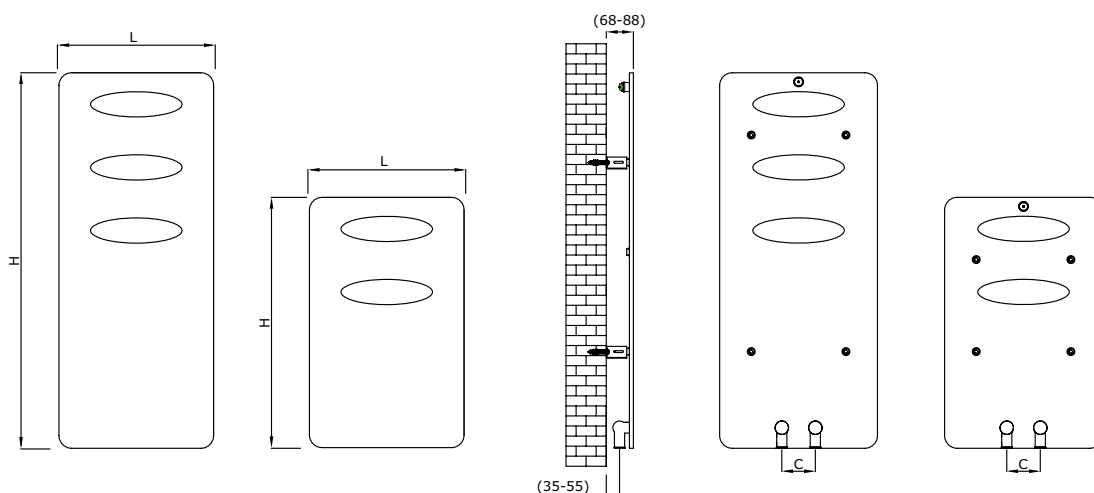


ESPECIFICACIONES Y PRECIOS

HIDRÁULICO

Alto H (mm)	Ancho L (mm)	Fondo desde pared D (mm)	Distancia entre ejes C (mm)	Contenido en agua (l)	Peso (Kg)	Potencia térmica $\Delta T 50\text{ }^{\circ}\text{C}$ W	Potencia térmica $\Delta T 40\text{ }^{\circ}\text{C}$ W	Potencia térmica $\Delta T 30\text{ }^{\circ}\text{C}$ W	Exponente	Precio €
790	490	68-88	50	0,3	10,7	481	363	254	1,26	532,00
1.190	490	68-88	50	0,5	15,8	794	547	419	1,26	692,00

ESQUEMAS



OBSERVACIONES

Radiator extraplano 7 mm de espesor.

Corte y soldadura láser.

Incluido en el precio: Kit de montaje compuesto de soportes, tornillos, tacos, tapón purgador y esquema de montaje.

Para instalaciones monotubo se debe instalar por la parte inferior del radiador. Recomendamos instalar la válvula modelo 0706N. (Pág. 157 apartado accesorios).





DATOS TÉCNICOS

Material Acero

Conexiones 1/2"

Presión máxima de ejercicio 8 bar

Temperatura máxima de ejercicio 95 °C

Disponible en 2 alturas y 1 ancho

Acabado Blanco RAL 9016, negro RAL 9005, rojo RAL 3002 o gris antracita RAL 7016

Instalación Vertical

Modelo expuesto

790 x 490 mm | Negro RAL 9005

 **10**
AÑOS
GARANTÍA

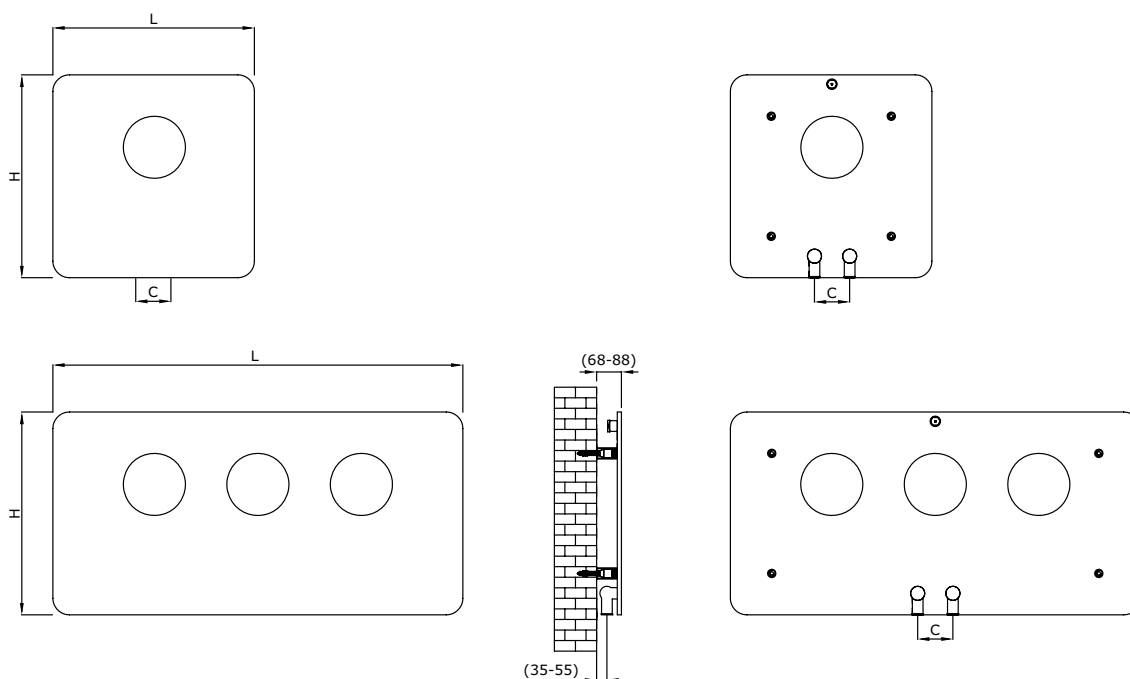

VERSIÓN
ELÉCTRICA
NO DISPONIBLE



ESPECIFICACIONES Y PRECIOS

Alto H (mm)	Ancho L (mm)	Fondo desde pared D (mm)	Distancia entre ejes C (mm)	Contenido en agua (l)	Peso (Kg)	Potencia térmica ΔT 50 °C W	Potencia térmica ΔT 40 °C W	Potencia térmica ΔT 30 °C W	Exponente	Precio €
490	490	68-88	50	0,2	6,8	303	228	160	1,26	454,00
490	990	68-88	50	0,4	13,0	591	445	312	1,26	618,00

ESQUEMAS



OBSERVACIONES

Radiador extraplano 7 mm de espesor.

Corte y soldadura láser.

Incluido en el precio: Kit de montaje compuesto de soportes, tornillos, tacos, tapón purgador y esquema de montaje.

Para instalaciones monotubo se debe instalar por la parte inferior del radiador. Recomendamos instalar la válvula modelo 0706N. (Pág. 157 apartado accesorios).





DATOS TÉCNICOS

Material Acero

Conexiones 1/2"

Presión máxima de ejercicio 8 bar

Temperatura máxima de ejercicio 95 °C

Disponible en 1 altura y 2 anchos

Acabado Blanco RAL 9016, negro RAL 9005, rojo RAL 3002 o gris antracita RAL 7016

Instalación Horizontal

Modelo expuesto

490 x 990 mm | Blanco RAL 9016

 **10**
AÑOS
GARANTÍA

 **NO**
VERSIÓN
ELÉCTRICA
DISPONIBLE

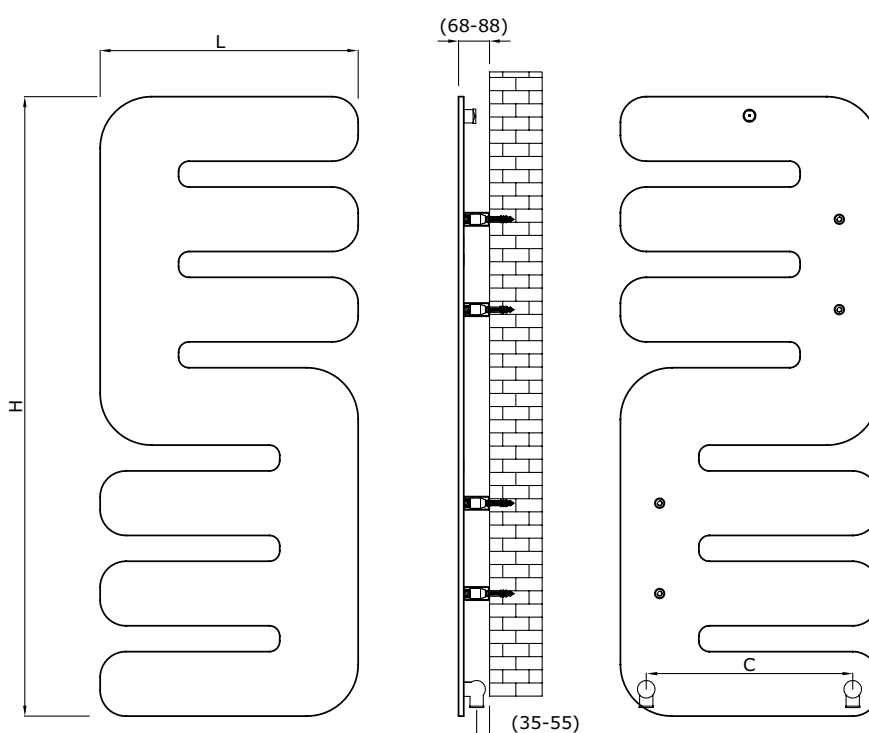


ESPECIFICACIONES Y PRECIOS

HIDRÁULICO

Alto H (mm)	Ancho L (mm)	Fondo desde pared D (mm)	Distancia entre ejes C (mm)	Contenido en agua (l)	Peso (Kg)	Potencia térmica ΔT 50 °C W	Potencia térmica ΔT 40 °C W	Potencia térmica ΔT 30 °C W	Exponente	Precio €
1.200	500	68-88	400	0,4	14,4	659	498	348	1,26	890,00

ESQUEMAS



OBSERVACIONES

Radiador extraplano 7 mm de espesor.

Corte y soldadura láser.

Incluido en el precio: Kit de montaje compuesto de soportes, tornillos, tacos, tapón purgador y esquema de montaje.

No apto para instalación monotubo.



DATOS TÉCNICOS

Material Acero

Conexiones 1/2"

Presión máxima de ejercicio 8 bar

Temperatura máxima de ejercicio 95 °C

Disponible en 1 altura y 1 ancho

Acabado Blanco RAL 9016, negro RAL 9005, rojo RAL 3002 o gris antracita RAL 7016

Instalación Vertical

Modelo expuesto

1.200 x 500 mm | Negro RAL 9005



10
AÑOS
GARANTÍA



VERSIÓN
ELÉCTRICA
NO DISPONIBLE

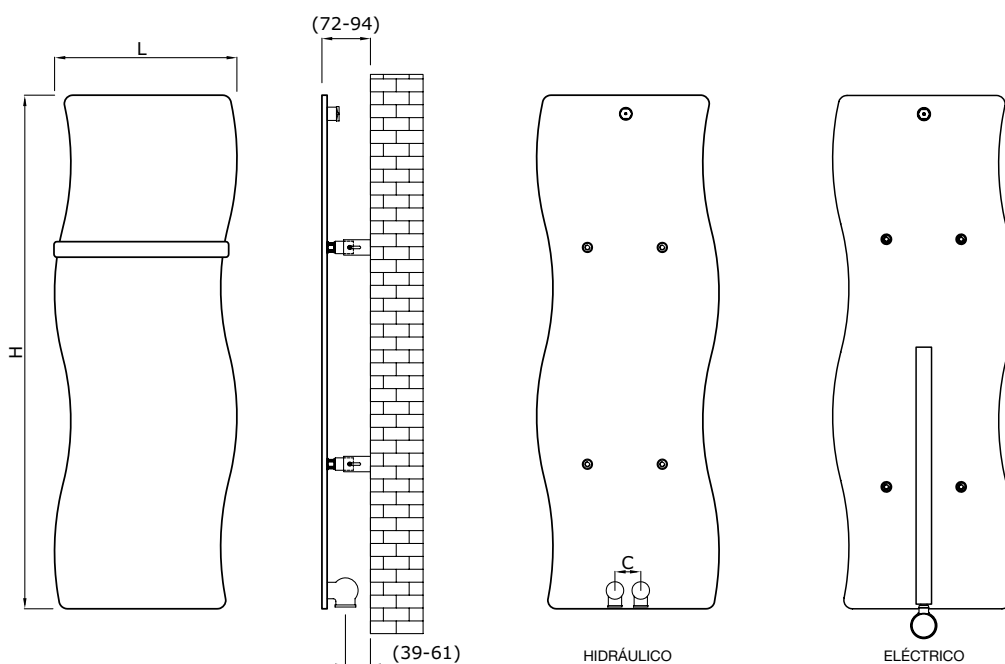


ESPECIFICACIONES Y PRECIOS

Alto H (mm)	Ancho L (mm)	Fondo desde pared D (mm)	Distancia entre ejes C (mm)	Contenido en agua (l)	Peso (kg)	Potencia térmica $\Delta T 50\text{ }^{\circ}\text{C}$ W	Potencia térmica $\Delta T 40\text{ }^{\circ}\text{C}$ W	Potencia térmica $\Delta T 30\text{ }^{\circ}\text{C}$ W	Exponente	ELÉCTRICO TERMOSTATO TH02		HIDRÁULICO
										Potencia Resistencia (W)	Precio €	Precio €
990	353	72-94	50	0,5	10,0	351	263	182	1,29	400	528,00	458,00
1.190	353	72-94	50	0,6	11,6	424	316	219	1,29	400	562,00	492,00

VERSIÓN ELÉCTRICA PARA OTROS CONTROLES = PRECIO RADIADOR + PRECIO CONTROL + PRECIO RESISTENCIA

ESQUEMAS



OBSERVACIONES

Radiador extraplano 7 mm de espesor.

Corte y soldadura láser.

Incluido en el precio: Barra porta toallas, kit de montaje compuesto de soportes, tornillos, tacos, tapón purgador y esquema de montaje.

Segunda barra porta toallas opcional, 20 €.

Para instalaciones monotubo se debe instalar por la parte inferior del radiador. Recomendamos instalar la válvula modelo 0706N. (Pág. 157 apartado accesorios).



Los modelos eléctricos vienen montados con la resistencia y el termostato en el colector derecho del radiador. La resistencia es la indicada en el cuadro superior y con el termostato TH02. Consultar otras opciones de control disponibles.





DATOS TÉCNICOS

Material Acero

Conexiones 1/2"

Presión máxima de ejercicio 8 bar

Temperatura máxima de ejercicio 95 °C

Disponible en 1 altura y 1 ancho

Acabado Blanco RAL 9016 o negro RAL 9005

Instalación Vertical

Modelo expuesto

1.790 x 450 mm | Blanco RAL 9016



GARANTÍA



GARANTÍA
COMPONENTES
ELECTRÓNICOS



VERSIÓN
ELÉCTRICA
DISPONIBLE

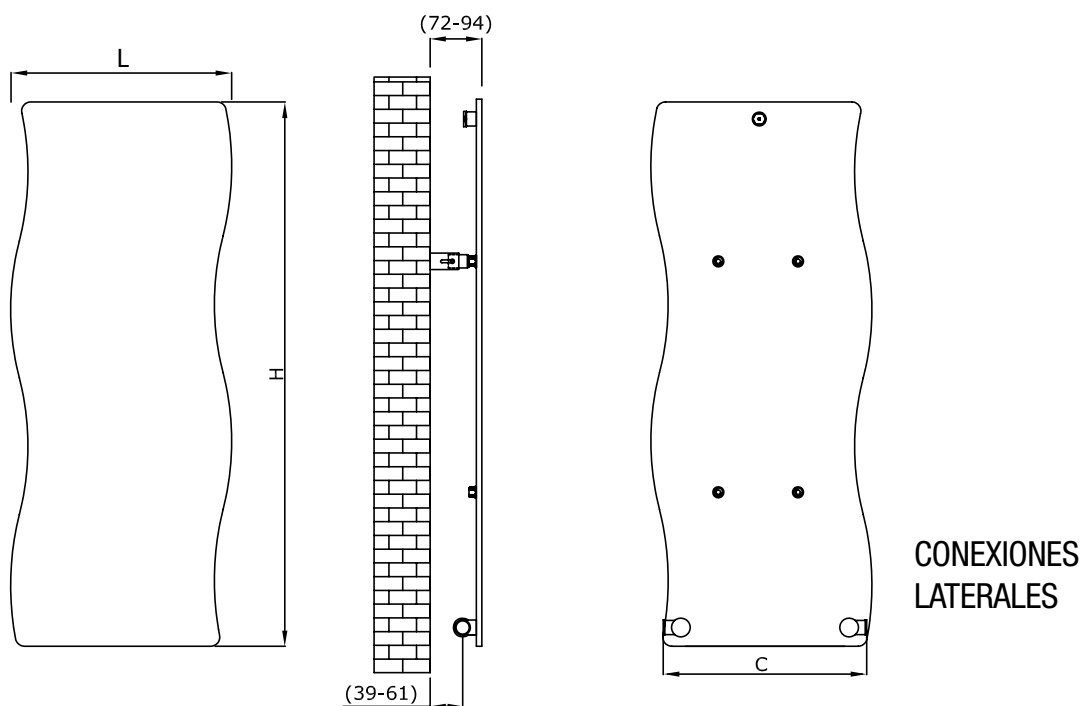


ESPECIFICACIONES Y PRECIOS

HIDRÁULICO

Alto H (mm)	Ancho L (mm)	Fondo desde pared D (mm)	Distancia entre ejes C (mm)	Contenido en agua (l)	Peso (Kg)	Potencia térmica ΔT 50 °C W	Potencia térmica ΔT 40 °C W	Potencia térmica ΔT 30 °C W	Exponente	Precio €
790	396	72-94	450	0,4	9,0	315	236	163	1,29	420,00
990	402	72-94	450	0,5	11,4	401	301	207	1,29	520,00
1.190	402	72-94	450	0,6	13,5	481	361	249	1,29	558,00

ESQUEMAS



OBSERVACIONES

Radiador extraplano 7 mm de espesor.

Corte y soldadura láser.

Incluido en el precio: Barra porta toallas, kit de montaje compuesto de soportes, tornillos, tacos, tapón purgador y esquema de montaje.

Segunda barra porta toallas opcional, 28 €.

No apto para instalación monotubo.

La distancia entre ejes está calculada incluyendo la medida de la válvula y detentor.



DATOS TÉCNICOS

Material Acero

Conexiones 1/2"

Presión máxima de ejercicio 8 bar

Temperatura máxima de ejercicio 95 °C

Disponible en 3 alturas y 2 anchos

Acabado Blanco RAL 9016, negro RAL 9005, rojo RAL 3002 o gris antracita RAL 7016

Instalación Vertical

Modelo expuesto

990 x 402 mm | Blanco RAL 9016



10
AÑOS

GARANTÍA



VERSIÓN
ELÉCTRICA

NO DISPONIBLE

RENOVA
RADIADORES DE
SUSTITUCIÓN

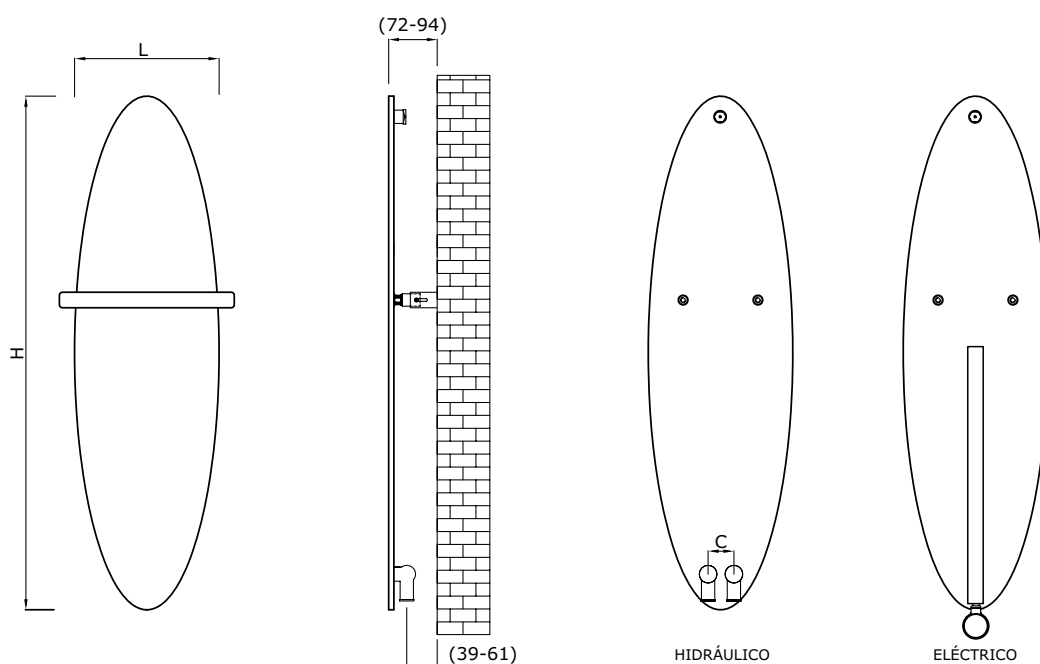


ESPECIFICACIONES Y PRECIOS

Alto H (mm)	Ancho L (mm)	Fondo desde pared D (mm)	Distancia entre ejes C (mm)	Contenido en agua (l)	Peso (kg)	Potencia térmica $\Delta T 50\text{ }^{\circ}\text{C}$ W	Potencia térmica $\Delta T 40\text{ }^{\circ}\text{C}$ W	Potencia térmica $\Delta T 30\text{ }^{\circ}\text{C}$ W	Exponente	ELÉCTRICO TERMOSTATO TH02		HIDRÁULICO
										Potencia Resistencia (W)	Precio €	Precio €
995	280	72-94	50	0,4	6,8	277	208	143	1,29	400	468,00	398,00

VERSIÓN ELÉCTRICA PARA OTROS CONTROLES = PRECIO RADIADOR + PRECIO CONTROL + PRECIO RESISTENCIA

ESQUEMAS



OBSERVACIONES

Radiador extraplano 7 mm de espesor.

Corte y soldadura láser.

Incluido en el precio: Barra porta toallas, kit de montaje compuesto de soportes, tornillos, tacos, tapón purgador y esquema de montaje.

Para instalaciones monotubo se debe instalar por la parte inferior del radiador. Recomendamos instalar la válvula modelo 0706N. (Pág. 157 apartado accesorios).



Los modelos eléctricos vienen montados con la resistencia y el termostato en el colector derecho del radiador. La resistencia es la indicada en el cuadro superior y con el termostato TH02. Consultar otras opciones de control disponibles.





DATOS TÉCNICOS

Material Acero

Conexiones 1/2"

Presión máxima de ejercicio 8 bar

Temperatura máxima de ejercicio 95 °C

Disponible en 1 altura y 1 ancho

Acabado Blanco RAL 9016, negro RAL 9005, rojo RAL 3002 o gris antracita RAL 7016

Instalación Vertical

Modelo expuesto

995 x 280 mm | Negro RAL 9005



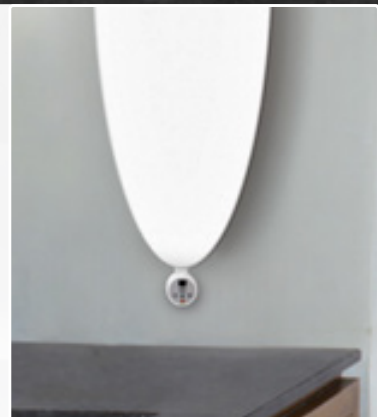
GARANTÍA



GARANTÍA
COMPONENTES
ELECTRÓNICOS



VERSIÓN
ELÉCTRICA
DISPONIBLE

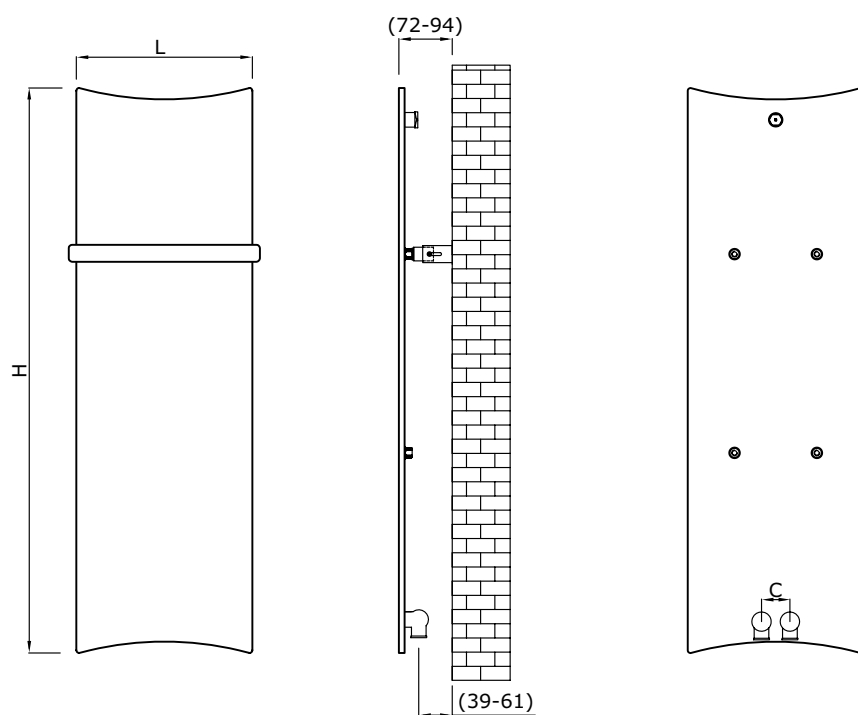


ESPECIFICACIONES Y PRECIOS

 HIDRÁULICO

Alto H (mm)	Ancho L (mm)	Fondo desde pared D (mm)	Distancia entre ejes C (mm)	Contenido en agua (l)	Peso (Kg)	Potencia térmica $\Delta T 50\text{ }^{\circ}\text{C}$ W	Potencia térmica $\Delta T 40\text{ }^{\circ}\text{C}$ W	Potencia térmica $\Delta T 30\text{ }^{\circ}\text{C}$ W	Exponente	Precio €
995	310	72-94	50	0,4	9,4	349	262	181	1,29	468,00
1.195	310	72-94	50	0,5	11,4	421	316	218	1,29	506,00

ESQUEMAS




OBSERVACIONES

Radiador extraplano 7 mm de espesor.

Corte y soldadura láser.

Incluido en el precio: Barra porta toallas, kit de montaje compuesto de soportes, tornillos, tacos, tapón purgador y esquema de montaje.

Segunda barra porta toallas opcional, 20 €.

 Para instalaciones monotubo se debe instalar por la parte inferior del radiador. Recomendamos instalar la válvula modelo 0706N. (Pág. 157 apartado accesorios).





DATOS TÉCNICOS

Material Acero

Conexiones 1/2"

Presión máxima de ejercicio 8 bar

Temperatura máxima de ejercicio 95 °C

Disponible en 2 alturas y 1 ancho

Acabado Blanco RAL 9016, negro RAL 9005, rojo RAL 3002 o gris antracita RAL 7016

Instalación Vertical

Modelo expuesto

995 x 310 mm | Negro RAL 9005



10
AÑOS
GARANTÍA



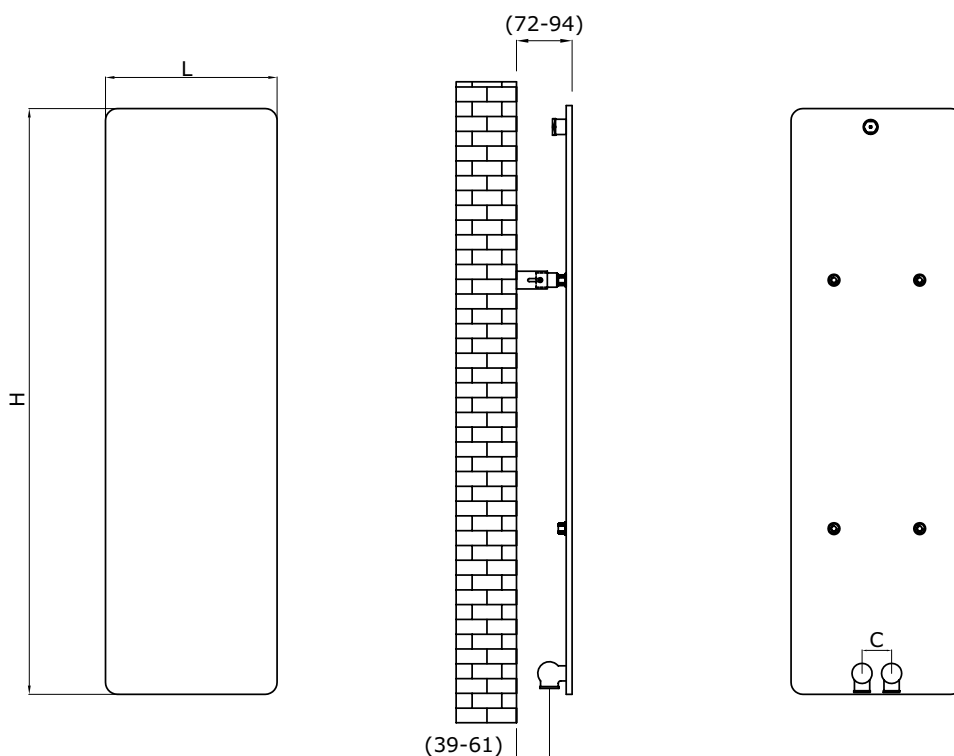
VERSIÓN
ELÉCTRICA
NO DISPONIBLE



ESPECIFICACIONES Y PRECIOS

Alto H (mm)	Ancho L (mm)	Fondo desde pared D (mm)	Distancia entre ejes C (mm)	Contenido en agua (l)	Peso (Kg)	Potencia térmica $\Delta T 50\text{ }^{\circ}\text{C}$ W	Potencia térmica $\Delta T 40\text{ }^{\circ}\text{C}$ W	Potencia térmica $\Delta T 30\text{ }^{\circ}\text{C}$ W	Exponente	Precio €
790	290	72-94	50	0,4	7,0	260	195	135	1,29	322,00
990	290	72-94	50	0,5	8,8	327	245	169	1,29	364,00
1.190	290	72-94	50	0,6	10,6	392	294	203	1,29	410,00

ESQUEMAS



OBSERVACIONES

Radiador extraplano 7 mm de espesor.

Corte y soldadura láser.

Incluido en el precio: Barra porta toallas, kit de montaje compuesto de soportes, tornillos, tacos, tapón purgador y esquema de montaje.

Segunda barra porta toallas opcional, 20 €.

Para instalaciones monotubo se debe instalar por la parte inferior del radiador. Recomendamos instalar la válvula modelo 0706N. (Pág. 157 apartado accesorios).





DATOS TÉCNICOS

Material Acero

Conexiones 1/2"

Presión máxima de ejercicio 8 bar

Temperatura máxima de ejercicio 95 °C

Disponible en 3 alturas y 1 ancho

Acabado Blanco RAL 9016, negro RAL 9005, rojo RAL 3002 o gris antracita RAL 7016

Instalación Vertical

Modelo expuesto

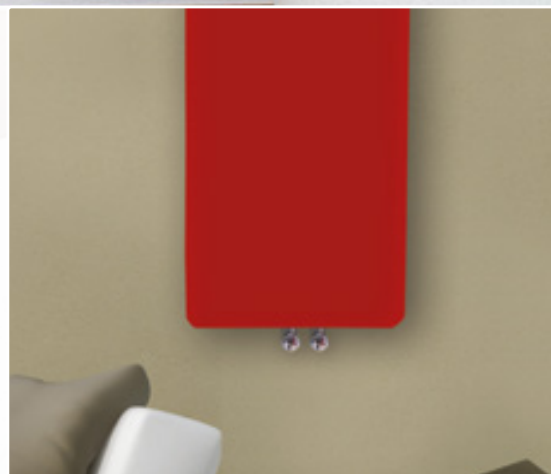
1.190 x 290 mm | Negro RAL 9005



10
AÑOS
GARANTÍA



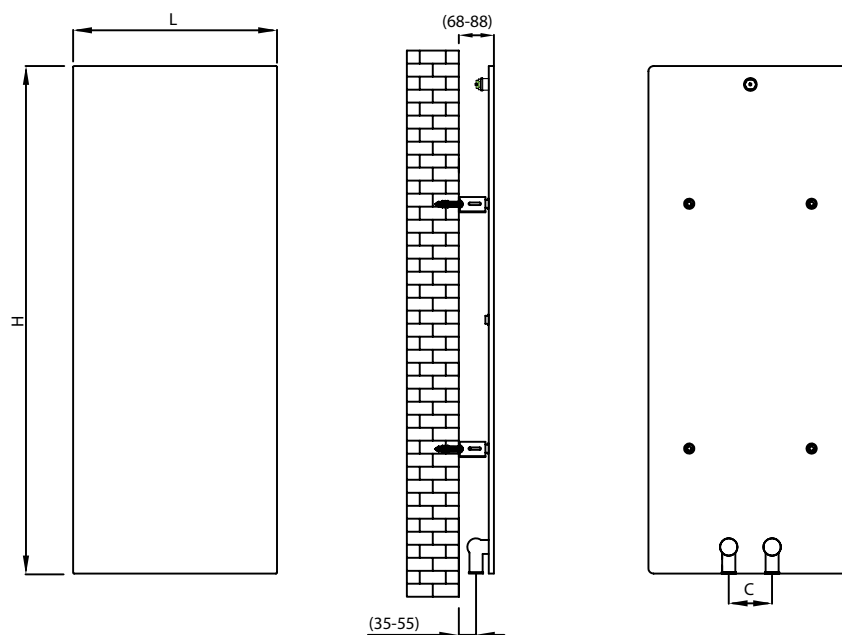
VERSIÓN
ELÉCTRICA
NO DISPONIBLE



ESPECIFICACIONES Y PRECIOS

Alto H (mm)	Ancho L (mm)	Fondo desde pared D (mm)	Distancia entre ejes C (mm)	Contenido en agua (l)	Peso (Kg)	Potencia térmica ΔT 50 °C W	Potencia térmica ΔT 40 °C W	Potencia térmica ΔT 30 °C W	Exponente	Precio €
1.490	470	68-88	50	1,0	21,6	763	572	395	1,29	506,00
1.590	470	68-88	50	1,1	23,2	819	614	424	1,29	588,00
1.790	470	68-88	50	1,2	26,0	921	691	477	1,29	624,00
1.990	470	68-88	50	1,3	28,5	1.024	768	530	1,29	646,00

ESQUEMAS



OBSERVACIONES

Radiador extraplano 7 mm de espesor.

Corte y soldadura láser.

Incluido en el precio: Barra porta toallas, kit de montaje compuesto de soportes, tornillos, tacos, tapón purgador y esquema de montaje.

Segunda barra porta toallas opcional, 38 €.

Para instalaciones monotubo se debe instalar por la parte inferior del radiador. Recomendamos instalar la válvula modelo 0706N. (Pág. 157 apartado accesorios).





DATOS TÉCNICOS

Material Acero

Conexiones 1/2"

Presión máxima de ejercicio 8 bar

Temperatura máxima de ejercicio 95 °C

Disponible en 4 alturas y 1 ancho

Acabado Blanco RAL 9016, negro RAL 9005, rojo RAL 3002 o gris antracita RAL 7016

Instalación Vertical

Modelo expuesto

1.490 x 470 mm | Blanco RAL 9016

 **10**
AÑOS
GARANTÍA


VERSIÓN
ELÉCTRICA
NO DISPONIBLE

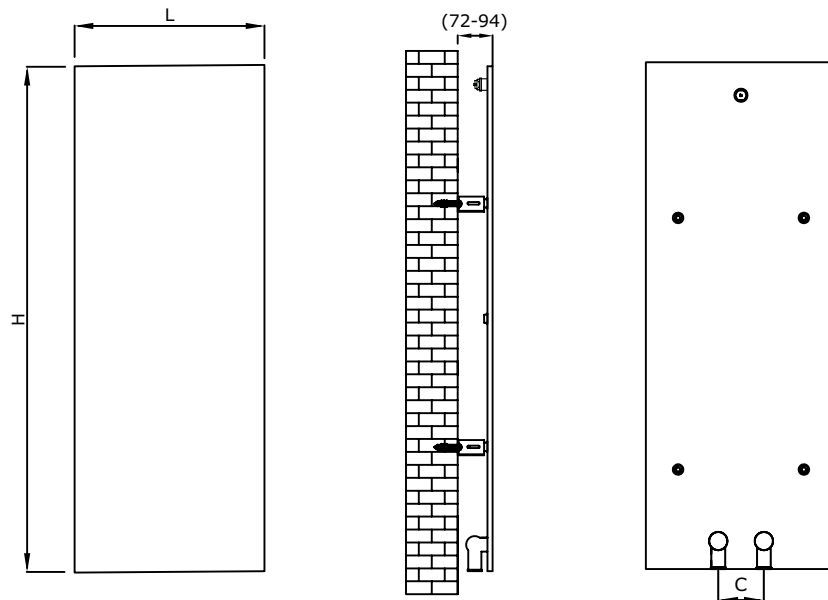


ESPECIFICACIONES Y PRECIOS

HIDRÁULICO

Alto H (mm)	Ancho L (mm)	Fondo desde pared D (mm)	Distancia entre ejes C (mm)	Contenido en agua (l)	Peso (Kg)	Potencia térmica $\Delta T 50\text{ }^{\circ}\text{C}$ W	Potencia térmica $\Delta T 40\text{ }^{\circ}\text{C}$ W	Potencia térmica $\Delta T 30\text{ }^{\circ}\text{C}$ W	Exponente	Precio €
1.200	450	72-94	50	0,6	10,9	608	456	315	1,29	450,00

ESQUEMAS



OBSERVACIONES

Radiator extraplano 15 mm de espesor.

Corte y soldadura láser.

Incluido en el precio: 2 barras porta toallas y kit de montaje compuesto de soportes, tornillos, tacos, tapón purgador y esquema de montaje.

Para instalaciones monotubo se debe instalar por la parte inferior del radiador. Recomendamos instalar la válvula modelo 0706N. (Pág. 157 apartado accesorios).





DATOS TÉCNICOS

Material Acero

Conexiones 1/2"

Presión máxima de ejercicio 8 bar

Temperatura máxima de ejercicio 95 °C

Disponible en 1 altura y 1 ancho

Acabado Blanco RAL 9016 brillo

Instalación Vertical

Modelo expuesto

1.200 x 450 mm | Blanco RAL 9016 brillo

 **10**
AÑOS
GARANTÍA


VERSIÓN
ELÉCTRICA
NO DISPONIBLE

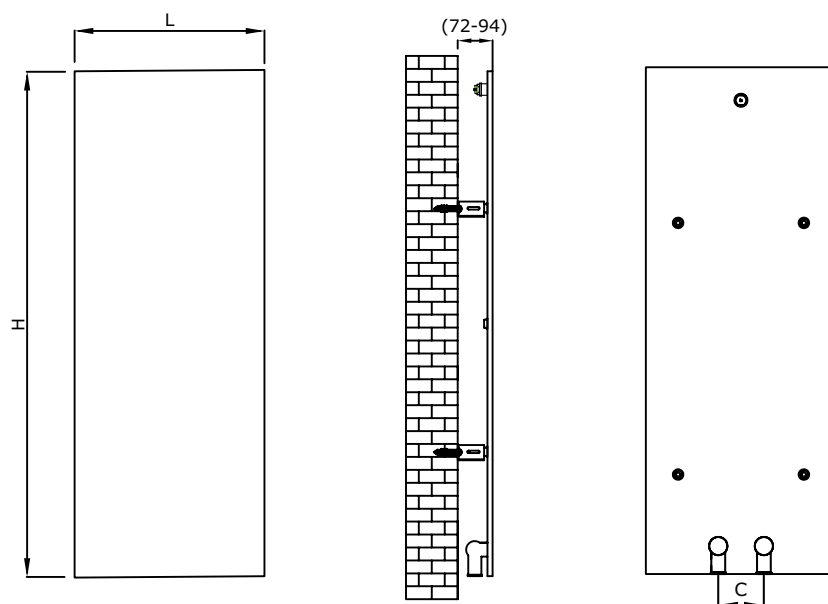


ESPECIFICACIONES Y PRECIOS

HIDRÁULICO

Alto H (mm)	Ancho L (mm)	Fondo desde pared D (mm)	Distancia entre ejes C (mm)	Contenido en agua (l)	Peso (Kg)	Potencia térmica ΔT 50 °C W	Potencia térmica ΔT 40 °C W	Potencia térmica ΔT 30 °C W	Exponente	Precio €
1.200	450	72-94	50	0,6	15,5	608	456	315	1,29	450,00

ESQUEMAS



OBSERVACIONES

Radiator extraplano 15 mm de espesor.

Corte y soldadura láser.

Incluido en el precio: 2 barras porta toallas y kit de montaje compuesto de soportes, tornillos, tacos, tapón purgador y esquema de montaje.

Para instalaciones monotubo se debe instalar por la parte inferior del radiador. Recomendamos instalar la válvula modelo 0706N. (Pág. 157 apartado accesorios).





DATOS TÉCNICOS

Material Acero

Conexiones 1/2"

Presión máxima de ejercicio 8 bar

Temperatura máxima de ejercicio 95 °C

Disponible en 1 altura y 1 ancho

Acabado Blanco RAL 9016 mate con textura

Instalación Vertical

Modelo expuesto

1.200 x 450 mm | Blanco RAL 9016 mate con textura

 **10**
AÑOS
GARANTÍA

 **NO DISPONIBLE**
VERSIÓN
ELÉCTRICA

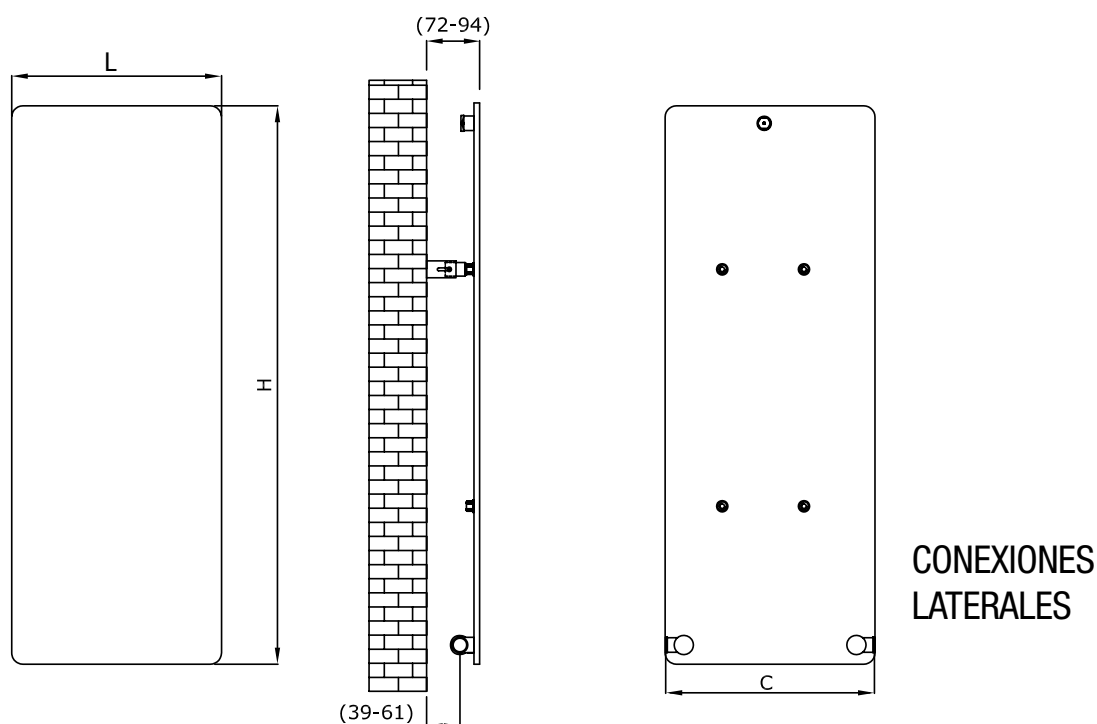


ESPECIFICACIONES Y PRECIOS

HIDRÁULICO

Alto H (mm)	Ancho L (mm)	Fondo desde pared D (mm)	Distancia entre ejes C (mm)	Contenido en agua (l)	Peso (Kg)	Potencia térmica ΔT 50 °C W	Potencia térmica ΔT 40 °C W	Potencia térmica ΔT 30 °C W	Exponente	Precio €
790	372	72-94	450	0,4	9,2	321	241	166	1,29	412,00
990	372	72-94	450	0,5	11,4	403	302	209	1,29	512,00
1.190	372	72-94	450	0,6	13,7	485	364	251	1,29	548,00

ESQUEMAS



OBSERVACIONES

Radiator extraplano 7 mm de espesor.

Corte y soldadura láser.

Incluido en el precio: Barra porta toallas, kit de montaje compuesto de soportes, tornillos, tacos, tapón purgador y esquema de montaje.

Segunda barra porta toallas opcional, 28 €.

No apto para instalación monotubo.

La distancia entre ejes está calculada incluyendo la medida de la válvula y detentor.



DATOS TÉCNICOS

Material Acero

Conexiones 1/2"

Presión máxima de ejercicio 8 bar

Temperatura máxima de ejercicio 95 °C

Disponible en 3 alturas y 1 ancho

Acabado Blanco RAL 9016, negro RAL 9005, rojo RAL 3002 o gris antracita RAL 7016

Instalación Vertical

Modelo expuesto

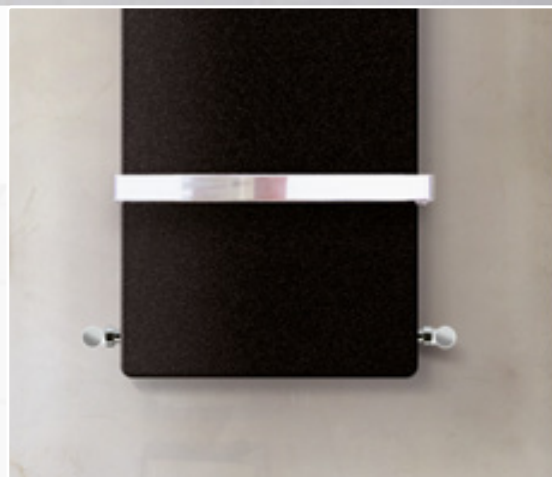
990 x 372 mm | Rojo RAL 3002



10
AÑOS
GARANTÍA



VERSIÓN
ELÉCTRICA
NO DISPONIBLE

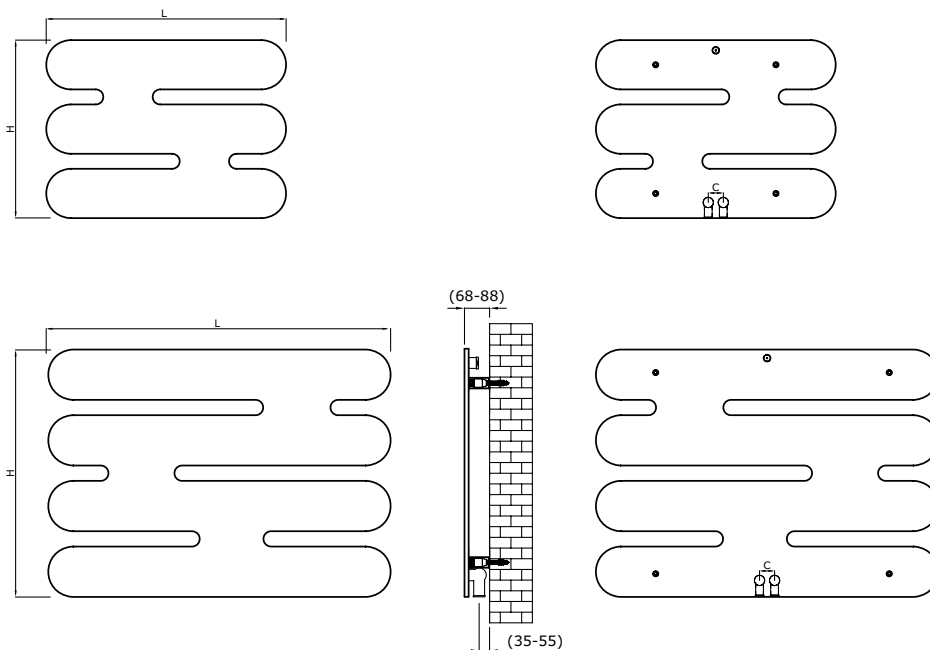


ESPECIFICACIONES Y PRECIOS

HIDRÁULICO

Alto H (mm)	Ancho L (mm)	Fondo desde pared D (mm)	Distancia entre ejes C (mm)	Contenido en agua (l)	Peso (Kg)	Potencia térmica $\Delta T 50\text{ }^{\circ}\text{C}$ W	Potencia térmica $\Delta T 40\text{ }^{\circ}\text{C}$ W	Potencia térmica $\Delta T 30\text{ }^{\circ}\text{C}$ W	Exponente	Precio €
592	798	68-88	50	0,4	11,9	498	373	258	1,29	806,00
790	1.100	68-88	50	1,0	21,3	903	677	467	1,29	1.110,00

ESQUEMAS



OBSERVACIONES

Radiador extraplano 7 mm de espesor.

Corte y soldadura láser.

Incluido en el precio: Kit de montaje compuesto de soportes, tornillos, tacos, tapón purgador y esquema de montaje.

Para instalaciones monotubo se debe instalar por la parte inferior del radiador. Recomendamos instalar la válvula modelo 0706N. (Pág. 157 apartado accesorios).





DATOS TÉCNICOS

Material Acero

Conexiones 1/2"

Presión máxima de ejercicio 8 bar

Temperatura máxima de ejercicio 95 °C

Disponible en 2 alturas y 2 anchos

Acabado Blanco RAL 9016, negro RAL 9005, rojo RAL 3002 o gris antracita RAL 7016

Instalación Horizontal

Modelo expuesto

790 x 1.100 mm | Blanco RAL 9016



10
AÑOS
GARANTÍA



VERSIÓN
ELÉCTRICA
NO DISPONIBLE



Gracias al alto grado de automatización utilizado en el proceso de fabricación, ponemos a su disposición accesorios de la más alta calidad para combinar y complementar nuestros radiadores. Este es el resultado de **más de 30 años de experiencia.**

Cada pieza se controla individualmente en una verificación final antes de su salida al mercado.

La certificación **ISO 9001-2015** y los estándares empleados en el ciclo de producción, son la garantía para nuestros clientes, de que tienen en sus manos un producto de la más alta calidad.



156 | VÁLVULAS PARA RADIADORES “ZETA SR ITALIA”

157 | CONEXIONES Y RACORES “ZETA SR ITALIA”

158 | VÁLVULAS PARA RADIADORES TOALLEROS “ZETA SR”

160 | ADAPTADORES PARA VÁLVULAS “ZETA SR”

161 | TAPA EMBELLECEDORA PARA VÁLVULA

161 | CABEZALES TERMOSTÁTICOS “ZETA SR”

162 | KIT CUBRETUBOS PARA VÁLVULAS

162 | CONTROLES

164 | PROGRAMADORES Y TELECOMANDOS

ACCESORIOS






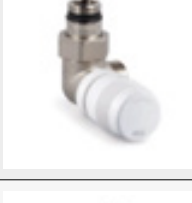




- 164** | BLOWER
- 165** | RESISTENCIAS PARA TOALLEROS ELÉCTRICOS
- 165** | PIEZA A "T" PARA TOALLEROS MIXTOS
- 165** | BARRAS
- 166** | PERCHAS
- 166** | CAJAS DE SOPORTES
- 166** | MASQUERINA
- 167** | CONDICIONES GENERALES

Zeta
COLLECTION




ACCESORIOS

VÁLVULAS PARA RADIADORES "ZETA SR ITALIA"

Descripción		Código	Conexión a radiador	Conexión a racores	Acabado	Precio € / ud.
Válvula a escuadra ZETA SR termostática		0261-1000N0P	3/8"	24/19	Niquelado	20,60
		0261-1500N0P0	1/2"	24/19	Niquelado	21,50
Válvula manual a escuadra ZETA SR simple regulación		0215-1000N0P0	3/8"	24/19	Niquelado	16,35
		0215-1500N0P0	1/2"	24/19	Niquelado	17,65
Detentor a escuadra ZETA SR		0213-1000N0P0	3/8"	24/19	Niquelado	15,20
		0213-1500N0P0	1/2"	24/19	Niquelado	16,65
Válvula termostatizable ZETA SR vertical a derecha		0246-1500N0P0	1/2"	24/19	Niquelado	31,25
Detentor ZETA SR vertical a izquierda		0263-1500N0P0	1/2"	24/19	Niquelado	23,10
Válvula termostatizable ZETA SR vertical a izquierda		0249-1500N0P0	1/2"	24/19	Niquelado	31,25
Detentor ZETA SR vertical a derecha		0264-1500N0P0	1/2"	24/19	Niquelado	23,10

Descripción		Código	Conexión a radiador	Conexión a racores	Acabado	Precio € / ud.
Válvula Freestyle ZETA SR monotubo/bitubo termostatizable (50 mm a ejes). Orientable Pared / Suelo. Para tubo de cobre o multicapa.		0706N	1/2"	24/19	Niquelado	66,50
Válvula monotubo/bitubo termostatizable ZETA SR con detentor incorporado completa de sonda a 450 mm, a escuadra, conexión vertical (38 mm entre ejes)		0721-1500N0P0	1/2"	24/19	Niquelado	65,00
Válvula monotubo termostatizable ZETA SR con detentor incorporado completa de sonda a 450 mm (38 mm entre ejes)		0709-1500N0P0	1/2"	24/19	Niquelado	65,00
Válvula monotubo manual ZETA SR a 4 vías, simple regulación completa de sonda a 400 mm (38 mm entre ejes)		0700-1500NDP0	1/2"	24/19	Niquelado	40,00

CONEXIONES Y RACORES "ZETA SR ITALIA"






Descripción		Código	Conexión	Acabado	Precio € / ud.
Conexión para tubo de cobre en latón con o-ring		0281-1900N0C0	12 x 24/19	Niquelado	3,85
		0281-1900N0E0	15 x 24/19	Niquelado	3,75
Conexión para tubo multicapa		0283-1900NHF0	10,5/11 - 16 x 24/19	Niquelado	4,80
		0283-1900NFG0	12,5/13 - 18 x 24/19	Niquelado	4,98
Prolongador telescópico 1/2"		0009-1500N000	1/2"	Niquelado	12,15

ACCESORIOS




Descripción	Código	Conexión	Acabado	Precio € / ud.
Prolongador para alineamiento radiador 1/2" 60 mm	0028-1500N00	1/2" x 60 mm	Niquelado	9,80
Prolongador para conexión válvula a tubo	0027-1900N0P0	24/19M x 24/19H	Niquelado	15,60

VÁLVULAS PARA RADIADORES TOALLEROS "ZETA SR"


Descripción	Código	Conexión a radiador	Conexión a racores	Acabado	Precio € / ud.
Blíster Válvula + Detentor ZETA incluidos los adaptadores para tubo de cobre Ø15 mm y tubo multicapa Ø16x2 mm.	V13060H	1/2"	1/2"	Blanco	44,00
	V13060B	1/2"	1/2"	Cromado	44,00
	V1406NE	1/2"	1/2"	Negro	44,00
Válvula Tondera ZETA SR Válvula a escuadra para tubo de cobre y multicapa.	V30110E	1/2"	24/19	Blanco	52,00
	V30110B	1/2"	24/19	Cromado	52,00
	0623NE	1/2"	24/19	Negro mate	52,00
	0623CA	1/2"	24/19	Cappuccino	52,00
	V30110J	1/2"	24/19	Satinado inox	62,00
	0623BR	1/2"	24/19	Bronce	62,00
	0623GL	1/2"	24/19	Oro	76,00
Válvula Tondera ZETA SR termostatizable	0613-1000VCPA	1/2"	24/19	Blanco RAL 9010	76,00
	0613-1000C0P0	1/2"	24/19	Cromado	76,00
	0613-1000VCPS	1/2"	24/19	Negro mate	76,00
	0613-1000NSP0	1/2"	24/19	Satinado inox	98,00
	0613-1000Z0P0	1/2"	24/19	Bronce	98,00
	0613-1000D0P0	1/2"	24/19	Oro	90,00


Descripción		Código	Conexión a radiador	Conexión a racores	Acabado	Precio € / ud.
Detentor ZETA SR Tondera Detentor a escuadra para tubo de cobre y multicapa.		V30210E	1/2"	24/19	Blanco	50,00
		V30210B	1/2"	24/19	Cromado	50,00
		0673NE	1/2"	24/19	Negro mate	50,00
		0673CA	1/2"	24/19	Cappuccino	50,00
		V30210J	1/2"	24/19	Satinado inox	60,00
		0673BR	1/2"	24/19	Bronce	60,00
		0673GL	1/2"	24/19	Oro	74,00
Válvula ángulo ZETA SR Tondera a derecha		0628BL	1/2"	24/19	Blanco	60,00
		0628CR	1/2"	24/19	Cromado	60,00
		0628NE	1/2"	24/19	Negro mate	60,00
		0628CA	1/2"	24/19	Cappuccino	60,00
		0628SI	1/2"	24/19	Satinado inox	60,00
		0628BR	1/2"	24/19	Bronce	60,00
		0628GL	1/2"	24/19	Oro	84,00
Detentor ángulo ZETA SR Tondera a izquierda		0678BL	1/2"	24/19	Blanco	58,00
		0678CR	1/2"	24/19	Cromado	58,00
		0678NE	1/2"	24/19	Negro mate	58,00
		0678CA	1/2"	24/19	Cappuccino	58,00
		0678SI	1/2"	24/19	Satinado inox	68,00
		0678BR	1/2"	24/19	Bronce	68,00
		0678GL	1/2"	24/19	Oro	82,00
Válvula ángulo ZETA SR Tondera a izquierda		0629BL	1/2"	24/19	Blanco	60,00
		0629CR	1/2"	24/19	Cromado	60,00
		0629NE	1/2"	24/19	Negro mate	60,00
		0629CA	1/2"	24/19	Cappuccino	60,00
		0629SI	1/2"	24/19	Satinado inox	60,00
		0629BR	1/2"	24/19	Bronce	60,00
		0629GL	1/2"	24/19	Oro	84,00
Detentor ángulo ZETA SR Tondera a derecha		0679BL	1/2"	24/19	Blanco	58,00
		0679CR	1/2"	24/19	Cromado	58,00
		0679NE	1/2"	24/19	Negro mate	58,00
		0679CA	1/2"	24/19	Cappuccino	58,00
		0679SI	1/2"	24/19	Satinado inox	68,00
		0679BR	1/2"	24/19	Bronce	68,00
		0679GL	1/2"	24/19	Oro	82,00

ACCESORIOS


Descripción		Código	Conexión a radiador	Conexión a racores	Acabado	Precio € / ud.
Válvula monotubo ZETA SR vertical (38 mm a ejes). Válvula monotubo con conexión vertical a escuadra termostática con detentor incorporado para tubo de cobre o multicapa, completa con sonda de 450 mm.		0688E	1/2"	24/19	Blanco	124,00
		0688B	1/2"	24/19	Cromado	124,00
		0688J	1/2"	24/19	Satinado inox	164,00
		0688N	1/2"	24/19	Negro mate	124,00
		0688BR	1/2"	24/19	Bronce	164,00
		0688GL	1/2"	24/19	Oro	218,00
Válvula monotubo ZETA SR lateral (38 mm a ejes). Válvula monotubo con conexión lateral a escuadra termostatizable y con detentor incorporado para tubo de cobre o multicapa, completa con sonda de 450 mm.		0691E	1/2"	24/19	Blanco	124,00
		0691B	1/2"	24/19	Cromado	124,00
		0691J	1/2"	24/19	Satinado inox	164,00
		0691N	1/2"	24/19	Negro mate	124,00
		0691BR	1/2"	24/19	Bronce	164,00
		0691GL	1/2"	24/19	Oro	218,00
Válvula Victoria ZETA SR Válvula a escuadra para tubo de cobre y multicapa. Este modelo no tiene detentor, pedir siempre 2 válvulas.		V0330B	1/2"	24/19	Cromado	72,00
Válvula Esedra ZETA SR Válvula a escuadra para tubo de cobre y multicapa. Este modelo no tiene detentor, pedir siempre 2 válvulas.		0603E	1/2"	24/19	Blanco	72,00
		0603B	1/2"	24/19	Cromado	72,00
		0603J	1/2"	24/19	Satinado inox	88,00

ADAPTADORES PARA VÁLVULAS "ZETA SR"



Descripción		Código	Para tubo de:	Conexión a racores	Acabado	Precio € / ud.
Conexiones para tubo de cobre		A33107B	12 mm	24/19	Cromado	6,25
		A33109B	15 mm	24/19	Cromado	6,25
		A33110B	16 mm	24/19	Cromado	6,25
		A33111B	18 mm	24/19	Cromado	6,25
		A33107J	12 mm	24/19	Satinado inox	7,80
		A33109J	15 mm	24/19	Satinado inox	7,80
		A33110J	16 mm	24/19	Satinado inox	7,80
		A33111J	18 mm	24/19	Satinado inox	7,80
		A33107BR	12 mm	24/19	Bronce	7,80
		A33109BR	15 mm	24/19	Bronce	7,80
		A33110BR	16 mm	24/19	Bronce	7,80
		A33111BR	18 mm	24/19	Bronce	7,80
		A33107GL	12 mm	24/19	Oro	10,90
		A33109GL	15 mm	24/19	Oro	10,90
		A33110GL	16 mm	24/19	Oro	10,90
		A33111GL	18 mm	24/19	Oro	10,90

Descripción	Código	Para tubo de:	Conexión a racores	Acabado	Precio € / ud.
Adaptador para tubo multicapa 	A55502B	16 x 2 mm	24/19	Cromado	7,80
	A55506B	18 x 2 mm	24/19	Cromado	7,80
	A55508B	20 x 2 mm	24/19	Cromado	7,80
	A55502J	16 x 2 mm	24/19	Satinado inox	9,90
	A55506J	18 x 2 mm	24/19	Satinado inox	9,90
	A55508J	20 x 2 mm	24/19	Satinado inox	9,90
	A55502BR	16 x 2 mm	24/19	Bronce	9,60
	A55506BR	18 x 2 mm	24/19	Bronce	9,60
	A55508BR	20 x 2 mm	24/19	Bronce	9,60
	A55502GL	16 x 2 mm	24/19	Oro	12,50
	A55506GL	18 x 2 mm	24/19	Oro	12,50
	A55508GL	20 x 2 mm	24/19	Oro	12,50

TAPA EMBELLECEDORA PARA VÁLVULA




Descripción	Código	Dimensiones	Acabado	Precio € / ud.
Tapa embellecedora para válvula 0706N 	0713-0000V00A	80 x 115 x 46 mm	Blanco	12,00
	0713-0000V00S	80 x 115 x 46 mm	Negro mate	24,00
	0713-0000C000	80 x 115 x 46 mm	Cromo	22,00
	0713-0000NS00	80 x 115 x 46 mm	Inox satinado	60,00
	0713-0000Z000	80 x 115 x 46 mm	Bronce	65,00
	0713-0000D000	80 x 115 x 46 mm	Oro	66,00

CABEZALES TERMOSTÁTICOS "ZETA SR"

Descripción	Código	Conexión	Acabado	Precio € / ud.
Cabeza termostática ZETA SR con sensor líquido 	N095-00000000	M30 x 1,5	Blanco	19,20
Cabeza termostática ZETA SR con sensor líquido 	N093-0000C000	M30 x 1,5	Cromo	60,00
	N093-0000V00S	M30 x 1,5	Negro mate	60,00
	N093-0000NS00	M30 x 1,5	Inox satinado	78,00
	N093-0000Z000	M30 x 1,5	Bronce	75,00
	N093-0000D000	M30 x 1,5	Oro	88,00




ACCESORIOS


KIT CUBRETUBOS PARA VÁLVULAS

Descripción	Código	Dimensiones	Acabado	Precio € / ud.
Kit cubretubos redondo (2 Piezas) 	A54500E	70 mm. Ø 16 mm	Blanco	38,00
	A54500B	70 mm. Ø 16 mm	Cromado	38,00
	0491NE	70 mm. Ø 16 mm	Negro	38,00
	0491CA	70 mm. Ø 16 mm	Cappuccino	38,00
	A54500J	70 mm. Ø 16 mm	Satinado inox	62,00
	0491BR	70 mm. Ø 16 mm	Bronce	62,00
	0491GL	70 mm. Ø 16 mm	Oro	112,00
Kit cubretubos cuadrado (38 mm a ejes) 	0493E	70 mm. Ø 16 mm	Blanco	66,00
	0493B	70 mm. Ø 16 mm	Cromado	66,00
	0493NE	70 mm. Ø 16 mm	Negro	66,00
	0493CA	70 mm. Ø 16 mm	Cappuccino	66,00
	0493J	70 mm. Ø 16 mm	Satinado inox	82,00
	0493BR	70 mm. Ø 16 mm	Bronce	82,00
	0493GL	70 mm. Ø 16 mm	Oro	124,00
Kit cubretubos cuadrado (50 mm a ejes) 	A54703E	70 mm. Ø 16 mm	Blanco	66,00
	A54703B	70 mm. Ø 16 mm	Cromado	66,00
	0494NE	70 mm. Ø 16 mm	Negro	66,00
	0494CA	70 mm. Ø 16 mm	Cappuccino	66,00
	A54703J	70 mm. Ø 16 mm	Satinado inox	82,00
	0494BR	70 mm. Ø 16 mm	Bronce	82,00
	0494GL	70 mm. Ø 16 mm	Oro	124,00

CONTROLES






Descripción	Resistencia (W)	Acabado	Precio € / ud.
Modelo EHNSI. Resistencia con enchufe e interruptor ON/OFF. Funcionamiento ON/OFF con tecla iluminada. Nivel de Protección Clase I. Protección Anti humedad IP54. Temperatura funcionamiento de 10 °C a 60 °C. Resistencias soportadas hasta 1.200 W. Fabricado según Normas CE. Garantía 3 años.	 400/800/1.200	Blanco o cromado	90,00
Modelo París. Termostato de ambiente electrónico analógico con potenciómetro. El precio solo incluye el termostato sin la resistencia. Funcionamiento ON/OFF con tecla iluminada. Nivel de Protección Clase I. Protección Anti humedad IP44. Temperatura funcionamiento de 7 °C a 30 °C. Resistencias soportadas hasta 1.200 W. Fabricado según Normas CE. Garantía 3 años.	 500/750/1.000	Blanco	54,00
Modelo TH02. Termostato de ambiente electrónico digital. Funciones principales: Botón on/off; marcha forzada de 1 a 5 h; Indicador luminoso led rojo de temperatura ambiente. Funcionamiento ON/OFF con tecla iluminada. Nivel de Protección Clase I. Protección Anti humedad IP44. Temperatura funcionamiento de 7 °C a 32 °C. Resistencias soportadas hasta 1.200 W. Fabricado según Normas CE. Garantía 3 años.	 400/800/1.200	Blanco, cromado o negro	76,00

Descripción	Resistencia (W)	Acabado	Precio € / ud.
<p>Modelo Porto. Cronotermostato electrónico digital.</p> <p>Funciones principales: Botón on/off; marcha forzada programable diaria y semanalmente; bloqueo infantil.</p> <p>Funcionamiento ON/OFF con tecla iluminada.</p> <p>Nivel de Protección Clase I.</p> <p>Protección Anti humedad IP44.</p> <p>Temperatura funcionamiento de 7 °C a 32 °C.</p> <p>Resistencias soportadas hasta 1.200 W.</p> <p>Fabricado según Normas CE. Garantía 3 años.</p>		400	Blanco, cromado o negro 98,00
<p>Modelo EHT LC. Cronotermostato electrónico digital.</p> <p>El precio solo incluye el termostato sin la resistencia.</p> <p>Funciones principales: Cronotermostato; Detector de ventanas abiertas; Confort; Noche; Antihielo; Stand-by; Marcha forzada de 2 horas.</p> <p>Nivel de Protección Clase I.</p> <p>Protección Anti humedad IP44.</p> <p>Temperatura funcionamiento de 7 °C a 32 °C.</p> <p>Resistencias soportadas hasta 1.500 W.</p> <p>Fabricado según Normas CE. Garantía 3 años.</p>		400/800/1.200	Blanco, cromado o negro 98,00
<p>Modelo TEC+. Cronotermostato electrónico digital.</p> <p>El precio solo incluye el termostato sin la resistencia.</p> <p>Funciones principales: Cronotermostato; Detector de ventanas abiertas; Confort; Noche; Antihielo; Stand-by; Marcha forzada de 1 hora.</p> <p>Nivel de Protección Clase I.</p> <p>Protección Anti humedad IP44.</p> <p>Temperatura funcionamiento de 7 °C a 30 °C.</p> <p>Resistencias soportadas hasta 1.500 W.</p> <p>Fabricado según Normas CE. Garantía 3 años.</p>		400/800/1.200	Blanco o gris plata 95,00
<p>Modelo TMU. Cronotermostato electrónico digital.</p> <p>Funciones principales: Cronotermostato; Detector de ventanas abiertas; Confort; Noche; Antihielo; Stand-by; Marcha forzada de 2 horas.</p> <p>Nivel de Protección Clase I.</p> <p>Protección Anti humedad IP44.</p> <p>Temperatura funcionamiento de 7 °C a 32 °C.</p> <p>Resistencias soportadas hasta 1.500 W.</p> <p>Fabricado según Normas CE. Garantía 3 años.</p>		400/800/1.200	Blanco, cromado o negro 85,00
<p>Modelo KTX4. Termostato programable electrónico digital con control remoto DTIR1.</p> <p>El precio solo incluye el termostato sin la resistencia.</p> <p>Funciones principales: Termostato programable por control remoto; Confort; Noche; Antihielo; Stand-by; Marcha forzada de 1,2,3 o 4 horas.</p> <p>Nivel de Protección Clase I.</p> <p>Protección Anti humedad IP44.</p> <p>Temperatura funcionamiento de 7 °C a 32 °C.</p> <p>Resistencias soportadas hasta 1.500 W.</p> <p>Fabricado según Normas CE. Garantía 3 años.</p>		400/800/1.200	Blanco, negro, cromado o plata 136,00

ACCESORIOS


PROGRAMADORES Y TELECOMANDOS



Descripción	Resistencia (W)	Acabado	Precio € / ud.
Mando infrarrojo CR1 	-	Blanco RAL 9016 o gris	34,00
Modelo DTIR. Programador vía radio para termostato KTX4 	400/800/1.200	Blanco o plata	160,00
Control Remoto Bidireccional RF Control Remoto Bidireccional RF para Modelo TURBO (Blower Levante). 	-	Blanco	102,00

BLOWER



Descripción	Resistencia (W)	Acabado	Precio € / ud.
TURBO (Blower Levante) Funciones principales: Programador por infrarrojos con cronotermostato; Programacion semanal y diaria; Detector de ventanas abiertas; Super confort; Noche; Antihielo; Stand-by; Marcha forzada de 90 minutos; Bloqueo para niños. Nivel de Protección Clase II. Protección Anti humedad IP24. Resistencia soportada hasta 1.500 W. Fabricado según Normas CE. Garantía 3 años. El precio no incluye la resistencia. 	400/800/1.200	Blanco RAL 9003 o gris antracita RAL 7045	245,00

RESISTENCIAS PARA TOALLEROS ELÉCTRICOS

ECOdesign

Descripción	Resistencia (W)	Acabado	Precio € / ud.
Resistencia para TMU/EHT/TEC+/Blower Resistencia para cronotermostato. Clase I y Clase II	400/800/1.200	-	42,00
Resistencia para modelo Paris	500/750/1.000	-	42,00
Resistencia para modelo KTX4 Resistencia para termostato. Clase I	400/800	-	50,00

PIEZA A "T" PARA TOALLEROS MIXTOS

Descripción	Código	Medida	Conexión	Acabado	Precio € / ud.
Pieza A "T" para kit mixto eléctrico e hidráulico	A56000E	1/2"	24-19	Blanco	14,00
	A56000B	1/2"	24-19	Cromado	14,00
	A56000N	1/2"	24-19	Negro	16,00
	A56000J	1/2"	24-19	Satinado inox	18,00

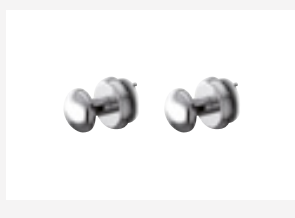
BARRAS

Descripción	Código	Medidas	Acabado	Precio € / ud.
Barra móvil para toalleros Con dos barras móviles (310 y 360 mm), purgador incluido y conexión 1/2".	893631BL	360 y 310 mm	Blanco RAL 9016	80,00
	893631CR	360 y 310 mm	Cromado	74,00
Barra recta para toalleros Barra adaptable a todo tipo de toalleros rectos.	89041S40	370 mm	Blanco	44,00
	89041S50	470 mm	RAL 9016	44,00
	89047S40	370 mm	Blanco	62,00
	89047S50	470 mm	RAL 9016	62,00
Bandeja recta para toalleros Bandeja adaptable a todo tipo de toalleros rectos.	89081S02	370 mm	Cromado	110,00
	89081S00	470 mm	Cromado	110,00
	89087S02	370 mm	Cromado	130,00
	89087S00	470 mm	Cromado	130,00

ACCESORIOS

PERCHAS

Descripción	Código	Acabado	Precio € / ud.
Blister percha de botón (2 unidades) Adaptable a todo tipo de toalleros.	PERBLX2	Blanco	20,00
	PERCRX2	Cromado	20,00
	PERNGX2	Negro	20,00



CAJAS DE SOPORTES

Descripción	Código	Acabado	Precio € / ud.
Caja de soportes Disponible para los modelos Zeta T y Zeta X.	890000BL	Blanco	12,00
	890000CR	Cromado	14,00
	890000NE	Negro	14,00



MASQUERINA

Descripción	Modelo de radiador	Medidas del radiador	Acabado	Precio € / ud.
Cubre radiador para Radiadores Toalleros.	Modelo Zeta X	770/500	Blanco	60,00
		770/500	Negro	60,00
		1.120/500	Blanco	70,00
		1.120/500	Negro	70,00
	Modelo Zeta T	800/500	Blanco	66,00
		800/500	Negro	66,00
		1.200/500	Blanco	78,00
		1.200/500	Negro	78,00



CONDICIONES GENERALES

GENERALES

La entrega de nuestros radiadores y de sus correspondientes accesorios es efectuada de conformidad a las condiciones generales de venta y de fabricación a continuación detalladas. Cada modificación de estas condiciones está sujeta a la aceptación escrita por parte de CICSA. Las descripciones y datos incluidas en nuestro catálogo, folletos o listas de precios no son vinculantes para nuestra sociedad, la cual se reserva la facultad de modificar los precios o los modelos en cualquier momento sin ningún preaviso.

Condiciones diversas a las presentes, aunque sean comunicadas por nuestros representantes, no serán válidas si no son confirmadas por escrito por CICSA.

MODIFICACIONES O ANULACIONES DE PEDIDOS

La entrega del material viene efectuada de acuerdo con el pedido y nuestra confirmación de pedido. Eventuales modificaciones sobre los pedidos serán posibles hasta la puesta en producción de la mercancía. Si por cualquier causa la anulación no fuera posible, el material será entregado de acuerdo con el pedido inicial.

Cada pedido puede ser anulado solamente previo acuerdo entre las partes. Todos los costes que esto acarree serán cargados en factura.

PRECIOS

Nuestros precios no son vinculantes y pueden ser modificados sin preaviso. Estos precios se entienden, salvo previo acuerdo, con la mercancía franco en nuestras instalaciones.

Los precios del catálogo son precios tarifa, a los mismos hay que aumentarles el correspondiente IVA.

CONDICIONES DE PAGO

Las condiciones de pago acordadas deben de ser siempre respetadas. No se aceptan reducciones o retrasos en el pago por ninguna causa no reconocida por nuestra sociedad.

En caso de retraso en el pago, serán adeudados los gastos e intereses correspondientes en la medida de los tipos normales de descuento más 4 puntos porcentuales. La falta de pago comportará la inmediata suspensión de los pedidos en curso sin ningún preaviso.

ENVÍO

La mercancía viaja a riesgo del destinatario aunque se haya vendido franco destino.

EMBALAJE

El embalaje será el que se considere el más adecuado. Se utilizan embalajes de acuerdo con los requisitos ecológicos, conforme a la solicitud del único reglamento europeo existente en materia: orden 12/6/1991, sobre embalaje de la ley en Alemania. El embalaje está incluido en el precio de venta, los embalajes especiales se facturarán a parte. Ningún tipo de embalaje será retirado por parte de nuestra sociedad.

CONDICIONES DE ENTREGA

La fecha de entrega siempre se entiende aproximada. No se acepta por tanto ninguna responsabilidad en caso de retraso en las entregas. En el caso de que la mercancía solicitada no fuera retirada en el período acordado, en la factura se incluirán los costes de almacenamiento. Eventuales causas de fuerza mayor, huelgas o falta de materia prima, nos liberan de cualquier compromiso sobre los términos y fechas de entrega previamente fijados.

RECLAMACIONES

El destinatario de la mercancía tiene la obligación de controlar la mercancía a su recepción y de señalar eventuales defectos visibles o daños, indicándolo directamente sobre el documento

de transporte que le entregará la compañía de transportes. En este caso el cliente debe de comunicar a nuestra compañía esta circunstancia por escrito antes de 8 días desde la recepción de la mercancía. No se aceptan reclamaciones por mercancía dañada por terceros.

La mercancía que llegue dañada o golpeada será rechazada y no debe ser recepcionada por la agencia de transportes. Esta situación debe ser notificada por escrito a CICSA dentro de las 24 horas desde que se intentara realizar la entrega.

DEVOLUCIONES

Cualquier devolución de material será aceptada sólo mediante acuerdo previo con nuestra empresa y en las siguientes condiciones:

Sólo modelos catalogados, nuevos de fábrica y no manipulados. No se aceptarán devoluciones de fabricados especiales o colores especiales.

El material será retornado franco fábrica.

La reposición del material en garantía se facturará hasta la devolución del correspondiente producto defectuoso. Todo material devuelto antes de ser abonado será verificado para valorar si la incidencia está o no dentro de las condiciones de garantía, actuando en consecuencia.

DATOS TÉCNICOS

Dimensiones, pesos, rendimientos y todos los otros datos relativos a los productos indicados en la lista de precios son indicativos y de acuerdo con las tolerancias normales de fabricación. Pueden ser variados en cualquier momento sin necesidad de preaviso.

GARANTÍA

CICSA garantiza sus radiadores durante un mínimo de cinco años. Particularmente para las resistencias y otros productos de funcionamiento eléctrico, la garantía es de tres años.

CICSA se compromete exclusivamente a reparar o sustituir franco fábrica cualquiera de sus productos que puedan tener defecto durante el período de garantía. La GARANTÍA comienza a partir de la fecha de entrega del material. Queda excluida cualquier otra forma de indemnización tanto legal como convencional, con exclusión de las que se derivan de la ley.

La eventual sustitución de componentes defectuosos o de parte de los productos, no prorrogará el período originario de garantía. En consecuencia, la garantía de las partes sustituidas terminará juntamente con el vencimiento del período de garantía establecido inicialmente en el producto completo.

La GARANTÍA no se aplicará en los siguientes casos:

- Instalación no conforme a nuestras instrucciones de montaje.
- Presión de ejercicio superior a la indicada en los datos técnicos.
- Funcionamiento con vapor.
- Empleo de accesorios o juntas no autorizado por CICSA.
- Empleo de sustancias (anticongelante u otros aditivos químicos), en el agua de la instalación que puedan resultar agresivos para el acero o para las juntas.
- Conexión del radiador a una instalación con vaso de expansión abierto.
- Anomalías o fallos dependientes de la instalación eléctrica.
- Manipulación o corte de cable en los radiadores eléctricos.

COMPETENCIA

Para cualquier reclamación los Juzgados competentes serán los de Coslada (Madrid).



A trademark of Arbonia Group
ARBONIA 



www.e-cicsa.com

Avda. de la Vega, 24
28108 Alcobendas
(Madrid)

+34 91 485 08 67