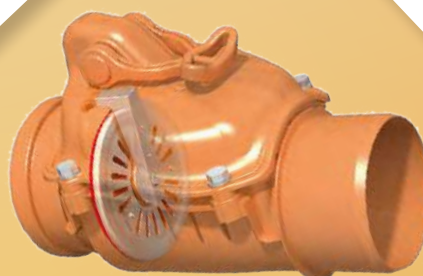


# SOLFLESS<sup>®</sup>

## SOLUCIONES FLEXIBLES

### CATÁLOGO GENERAL 2022



El equipo de **SOLFLESS**, tiene el placer de presentarles el nuevo catálogo 2022.

Nuestro objetivo es ofrecerles productos de innovación y de gran calidad, en un mercado cada vez más competitivo, el cual se renueva con soluciones más efectivas y originales día a día, al tener que ser los montajes más rápidos y a precios más competitivos.

Les ofrecemos artículos de gran calidad, de los mejores fabricantes europeos, los que le brindan una gran variedad de posibilidades en cada montaje.

En **SOLFLESS**, trabajamos cada día para ser su proveedor de confianza “dinámico – ágil” que usted necesita.

Las empresas que distribuimos, punteras en sus ramos, son la mejor garantía de calidad que les ofrecemos para su negocio y clientes.

Confiamos que los artículos del presente catálogo sean de su máxima satisfacción y cumplan con todas sus exigencias.



## SOLUCIONES FLEXIBLES

### HOMOLOGACIONES



### DISTRIBUIDOR EXCLUSIVO ESPAÑA / PORTUGAL



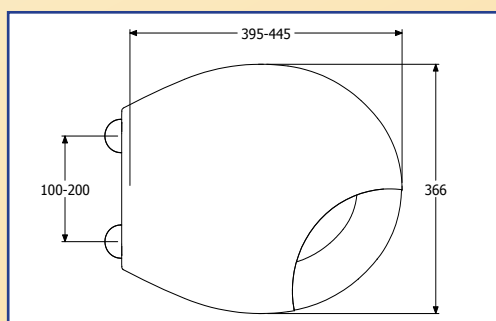
<b>1. ASIENTOS WC</b>	<b>3</b>
Asientos / Accesorios / Expositor asientos	4
Tabla de adaptabilidades	20
<b>2. SIFONES / VÁLVULAS / DESAGÜES</b>	<b>25</b>
Sifones / Sifones botellas / Válvulas	26
Sifones urinario	31
Accesorios varios fregadero	32
Trituradores	41
<b>3. DESAGÜES BAÑERA / VÁLVULAS DUCHA / CANALETAS / SUMIDEROS</b>	<b>43</b>
Desagües bañera	44
Válvulas plato de ducha	45
Canaletas plato ducha obra	49
Sumidero ducha / Láminas PVC – Geotextil	53
Accesorios	56
<b>4. EVACUACIÓN INODORO FLEXIBLE / RÍGIDO</b>	<b>57</b>
Manguitos conexión flexible / Extensible / Rígidos / Macfit / Expositor Manguitos	58
<b>5. ACCESORIOS FONTANERÍA</b>	<b>67</b>
Carga / Descarga Lavadora	68
Accesorios varios	69
<b>6. VÁLVULAS AIREACIÓN</b>	<b>75</b>
Válvulas aireación	76
<b>7. VÁLVULAS ANTI-RETORNO / ARQUETAS</b>	<b>77</b>
Válvulas anti-retorno	78
Arquetas PVC / Accesorios	82
<b>8. SUMIDEROS / CALDERETAS – TERRAZA</b>	<b>83</b>
Sumideros / Calderetas	84
<b>9. REPARACIÓN / TUBERÍAS Y ACCESORIOS</b>	<b>87</b>
Punto registro, Globo Corta Aguas, Spray Color, Promastop, Manguitos Reparación	88
Tapas Registro	93
<b>10. ACCESORIOS EVACUACIÓN / PVC ( KG ) – SN4</b>	<b>95</b>
Codos / Manguitos / Tapones ciegos	96
Derivaciones / Reducciones excéntricas / Sifones registro	97
Injerto tuberías	98
<b>11. ACCESORIOS POLIETILENO CORRUGADO ( HDPE ) – SN8</b>	<b>99</b>
Codos / Manguitos / Derivaciones / Reducciones / Juntas Tóricas	100
<b>12. ACCESORIOS EVACUACIÓN FONOABSORBENTES HT (PP)</b>	<b>103</b>
Codos / Manguitos / Accesorios / Derivaciones / Reducciones	104
<b>13. ACCESORIOS EVACUACIÓN INSONORIZADO / BLUEPOWER</b>	<b>107</b>
Codos / Manguitos / Derivaciones / Reducciones	108
<b>14. CANALES DE DRENAJE / ZONAS DE PASO</b>	<b>111</b>
Canaletas Narvik	112
Canaletas Garden	114
Canaletas Azor	115
Canaletas Birmania	116
Rejillas y tapas Azor / Birmania	117
<b>15. MANIPULADOS EN PVC</b>	<b>119</b>
Manguito conexión flexible PVC / racords PVC	120
Derivaciones / Correderas / Doble Boca	121
Corredera Doble Boca con Toma / Conos / Manguito DRENA	122
Codos con toma / Sifón Estándar / Sifón Vertical	123
Sifón Turco / Tapón Registro / Bote Sifónico	124
Injerto tubo 45° – 87°	125
Casquillo reducido / Sombrero Salida Humos / Tubo Extensible Ventilación	127
Boquinete, / Abocardador	128
<b>16. ÍNDICE DE REFERENCIAS</b>	<b>129</b>

# Asientos WC





## MOD. GRECIA



Bisagras Compatibles	Ud/caja	PRECIO [€ / Ud.]	
		Blanco	Color

Ref. 921010** -Bisagra Nylon BSJ-02	1	29,95	38,20
Ref. 921015** -Bisagra Metálica BSJ-03	1	40,87	49,04
Ref. 921020** -Bis. Met. Taco Expansión BSJ-04	1	40,87	49,04
Ref. 921025** -Bis. Caída Amortiguada BSJ-05	1	61,42	73,96



BSJ-02



BSJ-03



BSJ-04



BSJ-05

Peso Unidad: 1,65 kgs. (Caja Completa: 5 unidades)

**\*\* Indicar Acabado Color**



00 - Blanco



01 - Gris Manhattan



02 - Visión

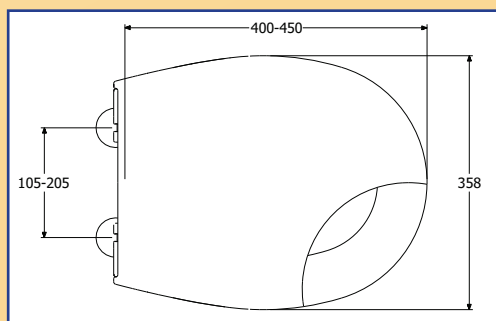


03 - Rosa Ilusión



04 - Pergamón

## MOD. ESTAMBUL



Bisagras Compatibles	Ud/caja	PRECIO [€ / Ud.]
----------------------	---------	------------------

Ref. 93102100 -Bisagra Nylon BSJ-01	1	48,44
Ref. 93102110 -Bis. Met. Taco Expansión BSJ-06	1	59,67



BSJ-01



BSJ-06

(Sistema **CLIPPOFF\***)  
- Caída Amortiguada -



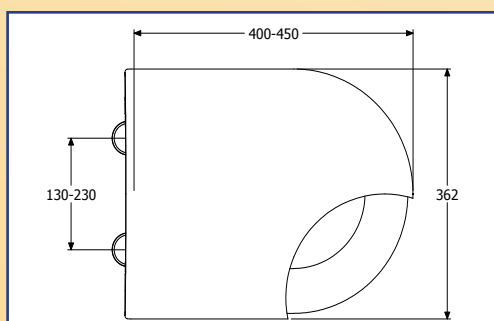
Peso Unidad: 2,00 kgs. (Caja Completa: 5 unidades)

**Color**



00 - Blanco

## MOD. MANCHESTER



Bisagras Compatibles	Ud/caja	PRECIO [€ / Ud.]	
		Blanco	Color

Ref. 923010** -Bisagra Nylon BJS-02	1	40,58	46,37
Ref. 923015** -Bisagra Metálica BJS-03	1	48,10	58,17
Ref. 923020** -Bis. Met. Taco Expansión BJS-04	1	48,10	58,17
Ref. 923025** -Bis. Caída Amortiguada BJS-05	1	70,96	83,84



BJS-02



BJS-03



BJS-04



BJS-05

Peso Unidad: 2,10 kgs. (Caja Completa: 5 unidades)

### \*\* Indicar Acabado Color



00 - Blanco



01 - Gris Manhattan



02 - Visión

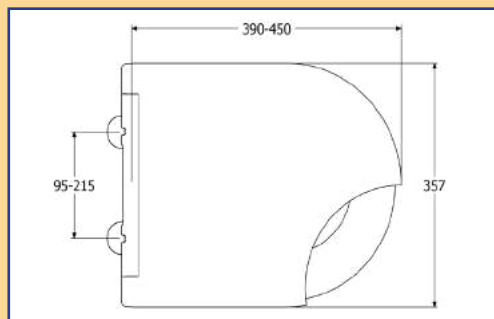


03 - Rosa Ilusión



04 - Pergamón

## MOD. DUBLÍN



Bisagras Compatibles	Ud/caja	PRECIO [€ / Ud.]
----------------------	---------	------------------

Ref. 95100100 -Bisagra Nylon BJS-01	1	49,87
Ref. 95100110 -Bis. Met. Taco Expansión BJS-06	1	66,94



BJS-01



BJS-06

( Sistema **CLIPPOFF\*** )  
- Caída Amortiguada -



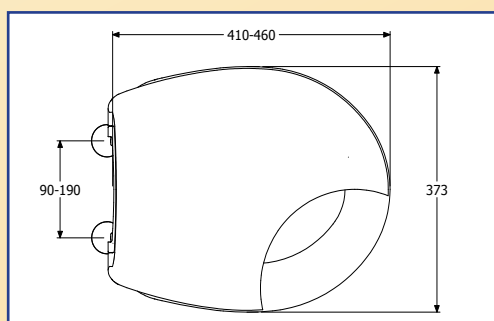
Peso Unidad: 2,20 kgs. (Caja Completa: 5 unidades)

### Color



00 - Blanco

## MOD. ITALIA



Bisagras Compatibles	Ud/caja	PRECIO [€ / Ud.]	
		Blanco	Color

Ref. 922010** -Bisagra Nylon BSJ-02	1	36,40	43,65
Ref. 922015** -Bisagra Metálica BSJ-03	1	46,65	54,31
Ref. 922020** -Bis. Met.Taco Expansi3n BSJ-04	1	46,65	54,31
Ref. 922025** -Bis. Caída Amortiguada BSJ-05	1	65,58	75,66

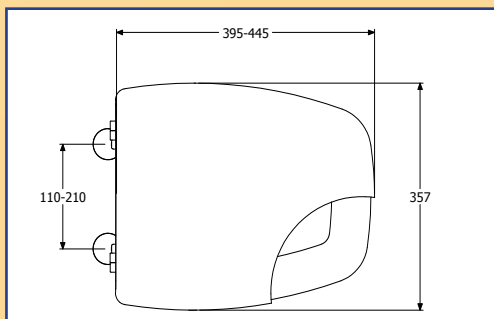


Peso Unidad: 1,85 kgs. (Caja Completa: 5 unidades)

**\*\* Indicar Acabado Color**



## MOD. CONCORDE



Bisagras Compatibles	Ud/caja	PRECIO [€ / Ud.]	
		Blanco	Color

Ref. 924010** -Bisagra Nylon BSJ-02	1	41,49	49,04
Ref. 924015** -Bisagra Metálica BSJ-03	1	49,28	60,20
Ref. 924020** -Bis. Met.Taco Expansi3n BSJ-04	1	49,28	60,20

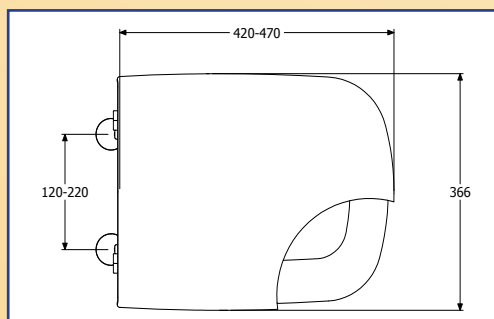


Peso Unidad: 2,20 kgs. (Caja Completa: 5 unidades)

**\*\* Indicar Acabado Color**



## MOD. OBYECT



### Bisagras Compatibles

Ud/caja PRECIO [€ / Ud.]

Ref. 92701000 -Bisagra Nylon BSJ-02	1	47,24
Ref. 92701500 -Bisagra Metálica BSJ-03	1	56,36
Ref. 92702000 -Bis. Met.Taco Expansión BSJ-04	1	56,36
Ref. 92702500 -Bis. Caida Amortiguada BSJ-06*	1	67,20

\*Lanzamiento en Julio 2022



BSJ-02



BSJ-03



BSJ-04



BSJ-06

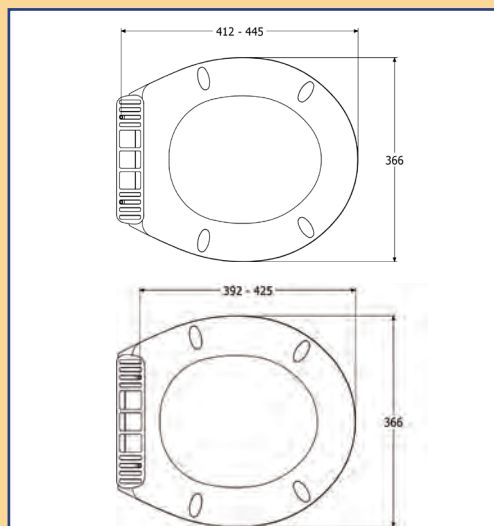
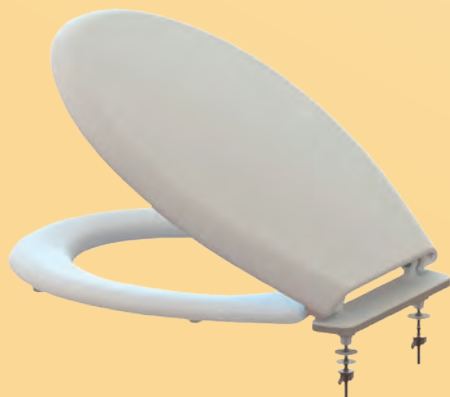
Peso Unidad: 2,60 kgs. (Caja Completa: 5 unidades)

#### Color



00 - Blanco

## MOD. CRETA



### Bisagras Compatibles

Ud/caja PRECIO [€ / Ud.]

Ref. 93401000 -Reg. Nylon / Tornillo Met.BSJ-11	1	29,98
---	---	-------



BSJ-11

Peso Unidad: 1,75 kgs. (Caja Completa: 5 unidades)

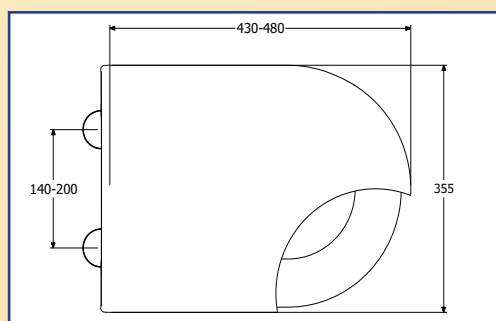
#### Color



00 - Blanco



## MOD. ESTONIA



### Bisagras Compatibles

Ud/caja PRECIO [€ / Ud.]

<b>Ref. 93101000</b> -Bisagra Nylon BSJ-02	1	41,76
<b>Ref. 93101500</b> -Bisagra Metálica BSJ-03	1	50,22
<b>Ref. 93102000</b> -Bis. Met.Taco Expansión BSJ-04	1	50,22
<b>Ref. 93102500</b> -Bis. Caída Amortiguada BSJ-05	1	72,04



BSJ-02



BSJ-03



BSJ-04



BSJ-05

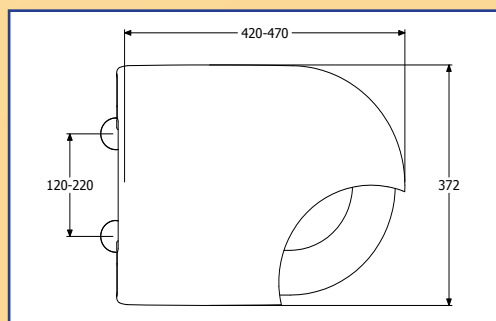
Peso Unidad: 2,50 kgs. (Caja Completa: 5 unidades)

#### Color



00 - Blanco

## MOD. LETONIA



### Bisagras Compatibles

Ud/caja PRECIO [€ / Ud.]

<b>Ref. 92601000</b> -Bisagra Nylon BSJ-02	1	41,84
<b>Ref. 92601500</b> -Bisagra Metálica BSJ-03	1	50,36
<b>Ref. 92602000</b> -Bis. Met.Taco Expansión BSJ-04	1	50,36
<b>Ref. 92602500</b> -Bis. Caída Amortiguada BSJ-05	1	72,19



BSJ-02



BSJ-03



BSJ-04



BSJ-05

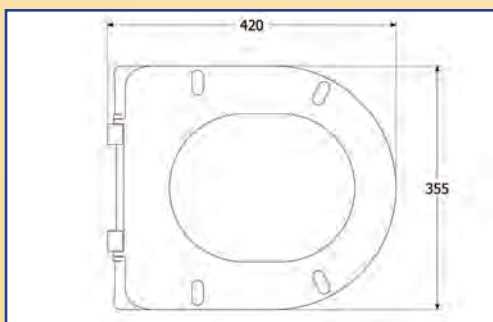
Peso Unidad: 2,50 kgs. (Caja Completa: 5 unidades)

#### Color



00 - Blanco

## MOD. NAUTIC



### Bisagras Compatibles

Ud/caja

PRECIO [€ / Ud.]

**Ref. 93502000** - Tornillo Metálico Taco Expansión 1 39,52  
(Fijación bisagras en horizontal)



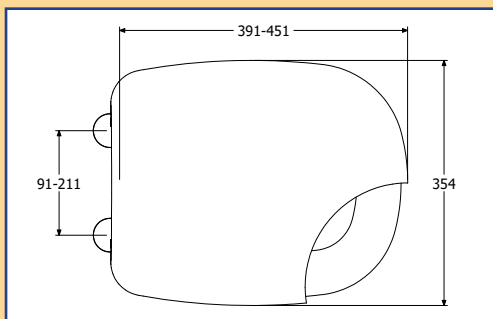
Peso Unidad: 1,20 kgs. (Caja Completa: 5 unidades)

#### Color



00 - Blanco

## MOD. LISBOA



### Bisagras Compatibles

Ud/caja

PRECIO [€ / Ud.]

**Ref. 93701000** - Bisagra Nylon BSJ-02 1 35,77

**Ref. 93701500** - Bisagra Metálica BSJ-03 1 47,72

**Ref. 93702000** - Bis. Met. Taco Expansión BSJ-04 1 47,72

**Ref. 93702500** - Bis. Caída Amortiguada BSJ-05 1 68,86



BSJ-02



BSJ-03



BSJ-04



BSJ-05

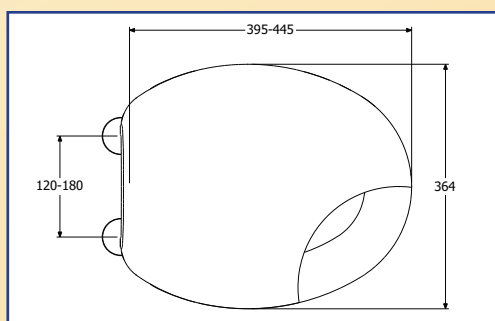
Peso Unidad: 1,70 Kgs. (Caja Completa: 5 unidades)

#### Color



00 - Blanco

## MOD. SWEDEN



### Bisagras Compatibles

Ud/caja PRECIO [€ / Ud.]

<b>Ref. 93201000</b> -Bisagra Nylon BSJ-02	1	38,27
<b>Ref. 93201500</b> -Bisagra Metálica BSJ-03	1	46,73
<b>Ref. 93202000</b> -Bis. Met. Taco Expansión BSJ-04	1	46,73
<b>Ref. 93202500</b> -Bis. Caída Amortiguada BSJ-05	1	71,84



BSJ-02



BSJ-03



BSJ-04



BSJ-05

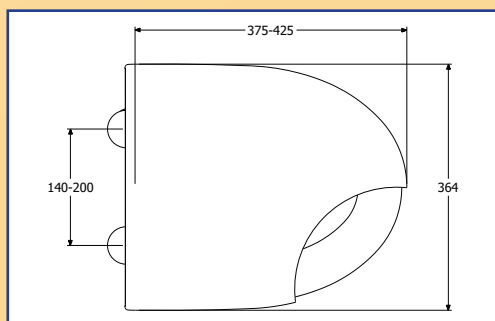
Peso Unidad: 1,95 kgs. (Caja Completa: 5 unidades)

#### Color



00 - Blanco

## MOD. ANTIGUA - JAZZ



### Bisagras Compatibles

Ud/caja PRECIO [€ / Ud.]

<b>Ref. 93301000</b> -Bisagra Nylon BSJ-02	1	43,28
<b>Ref. 93301500</b> -Bisagra Metálica BSJ-03	1	53,79
<b>Ref. 93302000</b> -Bis. Met. Taco Expansión BSJ-04	1	53,79



BSJ-02



BSJ-03



BSJ-04

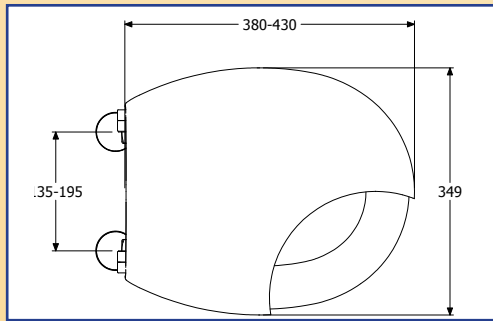
Peso Unidad: 2,10 kgs. (Caja Completa: 5 unidades)

#### Color



00 - Blanco

## MOD. VALENCIA



### Bisagras Compatibles

Ud/caja PRECIO [€ / Ud.]

Ref. 92801000	-Bisagra Nylon BJS-02	1	37,16
Ref. 92801500	-Bisagra Metálica BJS-03	1	45,67
Ref. 92802000	-Bis. Met.Taco Expansión BJS-04	1	45,67



BJS-02



BJS-03



BJS-04

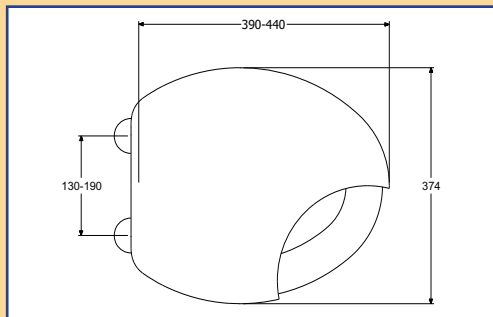
Peso Unidad: 1,95 kgs. (Caja Completa: 5 unidades)

#### Color



00 - Blanco

## MOD. EGG



### Bisagras Compatibles

Ud/caja PRECIO [€ / Ud.]

Ref. 93601000	-Bisagra Nylon BJS-02	1	37,43
Ref. 93601500	-Bisagra Metálica BJS-03	1	48,04
Ref. 93602000	-Bis. Met.Taco Expansión BJS-04	1	48,04
Ref. 93602500	-Bis. Caída Amortiguada BJS-05	1	74,85



BJS-02



BJS-03



BJS-04



BJS-05

Peso Unidad: 1,90 kgs. (Caja Completa: 3 unidades)

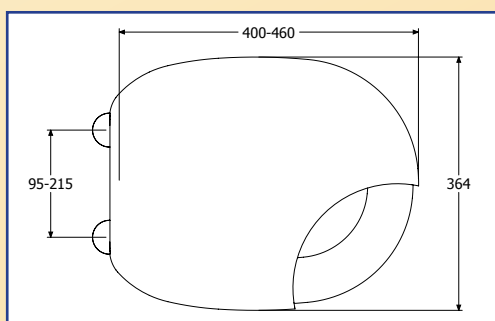
#### Color



00 - Blanco



## MOD. MÓNACO



### Bisagras Compatibles

Ud/caja PRECIO [€ / Ud.]

Ref. 93801000 -Bisagra Nylon BSJ-02	1	39,44
Ref. 93801500 -Bisagra Metálica BSJ-03	1	45,51
Ref. 93802000 -Bis. Met.Taco Expansión BSJ-04	1	45,51
Ref. 93802500 -Bis. Caída Amortiguada BSJ-05	1	74,40



BSJ-02



BSJ-03



BSJ-04



BSJ-05

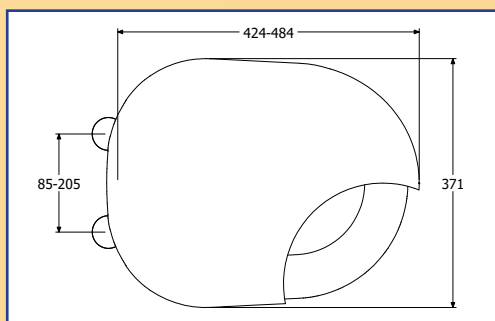
Peso Unidad: 2,40 kgs. (Caja Completa: 5 unidades)

#### Color



00 - Blanco

## MOD. ROMA



### Bisagras Compatibles

Ud/caja PRECIO [€ / Ud.]

Ref. 93901000 -Bisagra Nylon BSJ-02	1	43,86
Ref. 93901500 -Bisagra Metálica BSJ-03	1	54,28
Ref. 93902000 -Bis. Met.Taco Expansión BSJ-04	1	54,28



BSJ-02



BSJ-03



BSJ-04

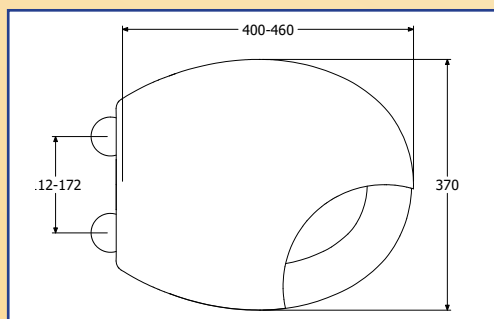
Peso Unidad: 2,30 kgs. (Caja Completa: 5 unidades)

#### Color



00 - Blanco

## MOD. GERMANY



### Bisagras Compatibles

Ud/caja PRECIO [€ / Ud.]

Ref. 94101000 -Bisagra Nylon BSJ-02	1	43,41
Ref. 94101500 -Bisagra Metálica BSJ-03	1	53,87
Ref. 94102000 -Bis. Met.Taco Expansión BSJ-04	1	53,87



BSJ-02



BSJ-03



BSJ-04

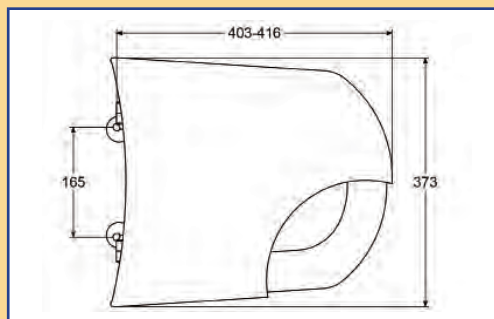
Peso Unidad: 2,45 kgs. (Caja Completa: 5 unidades)

#### Color



00 - Blanco

## MOD. MÁLAGA



### Bisagras Compatibles

Ud/caja PRECIO [€ / Ud.]

Ref. 94602000 -Bisagra Taco Expansión BSJ-12	1	54,77
--	---	-------



BSJ-12

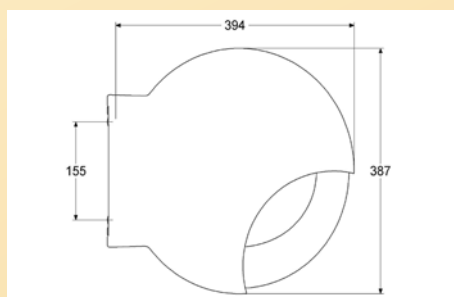
Peso Unidad: 2,00 kgs. (Caja Completa: 5 unidades)

#### Color



00 - Blanco

## MOD. BILBAO



### Bisagras Compatibles

Ud/caja PRECIO [€ / Ud.]

Ref. 94201500 - Bisagra Metálica BSJ-14	1	45,39
Ref. 94202500 - Bis. Met. Caída Amortiguada BSJ-15	1	71,75



BSJ-14



BSJ-15

Peso Unidad: 1,90 kgs. (Caja Completa: 5 unidades)

#### Color



00 - Blanco

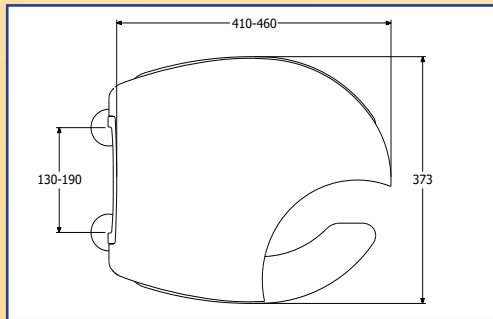
## EXPOSITOR ASIENTOS WC



Ref.	Expositor	Capacidad asientos
92100700	Universal	20
92100710	Clipp-Off	20



## MOD. HOSPITALITY



### Bisagras Compatibles

Ud/caja PRECIO [€ / Ud.]

Ref. 93303000	-Bisagra Nylon BSJ-02	1	35,09
Ref. 93303500	-Bisagra Metálica BSJ-03	1	46,20
Ref. 93304000	-Bis. Met. Taco Expansión BSJ-04	1	46,20



BSJ-02



BSJ-03



BSJ-04

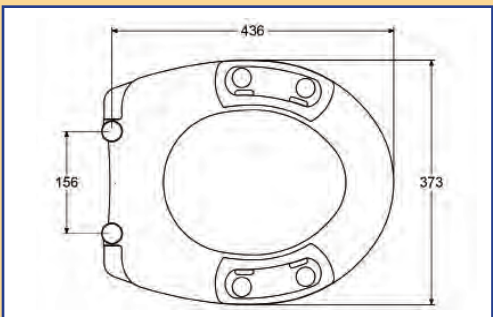
Peso Unidad: 1,80 kgs. (Caja Completa: 5 unidades)

#### Color



00 - Blanco

## MOD. PMR



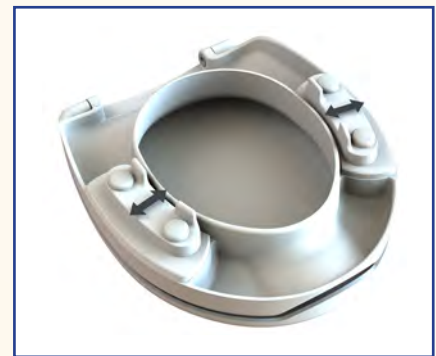
### Bisagras Compatibles

Ud/caja PRECIO [€ / Ud.]

Ref. 96303500	-Bisagra Metálica BSJ-07	1	83,26
---------------	--------------------------	---	-------



BSJ-07



Peso Unidad: 3,00 Kgs. (Caja Completa: 1 unidad)

#### Color



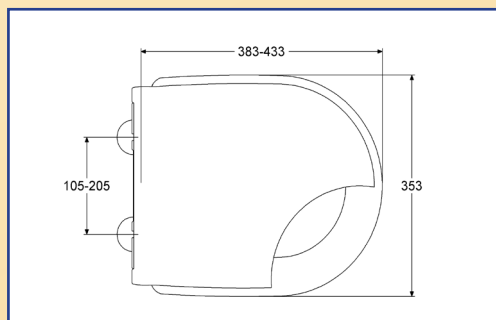
00 - Blanco







## MOD. PORTO



### Bisagras Compatibles

Ud/caja PRECIO [€ / Ud.]

Ref. 98106100 -Bisagra Nylon BSJ-01	1	45,94
Ref. 98106110 -Bis. Met. Taco Expansión BSJ-06	1	59,88



BSJ-01



BSJ-06

( Sistema **CLIPPOFF®** )  
- Caída Amortiguada -



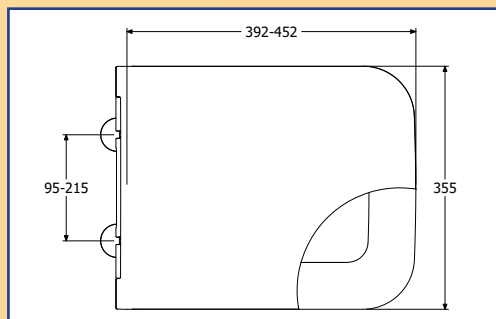
Peso Unidad: 1,85 kgs. (Caja Completa: 5 unidades)

#### Color



00 - Blanco

## MOD. ZURICH



### Bisagras Compatibles

Ud/caja PRECIO [€ / Ud.]

Ref. 96100100 -Bisagra Nylon BSJ-01	1	52,54
Ref. 96100110 -Bis. Met. Taco Exp. BSJ-06	1	64,82



BSJ-01



BSJ-06

( Sistema **CLIPPOFF®** )  
- Caída Amortiguada -



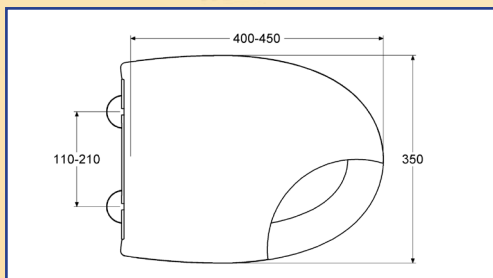
Peso Unidad: 2,30 kgs. (Caja Completa: 5 unidades)

#### Color



00 - Blanco

## MOD. BREMEN



### Bisagras Compatibles

Ud/caja PRECIO [€ / Ud.]

Ref.97205110 -Bis. Met. Taco Exp.BSJ-06

1

55,32



BSJ-06

Color



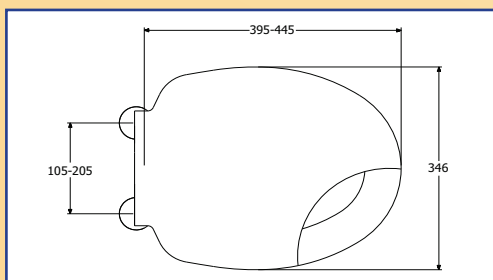
00 - Blanco

( Sistema **CLIPP<sup>OFF</sup>** )  
- Caída Amortiguada -



Peso Unidad: 2,25 kgs. (Caja Completa: 5 unidades)

## MOD. ANKARA



### Bisagras Compatibles

Ud/caja PRECIO [€ / Ud.]

Ref. 93104100 -Bisagra Nylon BSJ-01

1

36,85

Ref. 93104110 -Bis. Met. Taco Exp.BSJ-06

1

49,24



BSJ-01

Color



00 - Blanco



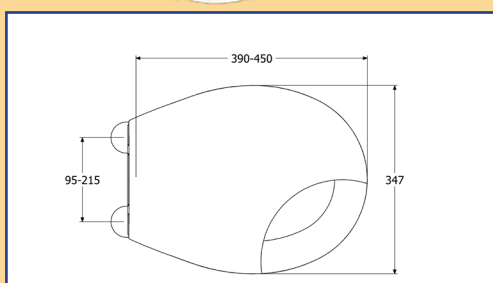
BSJ-06

( Sistema **CLIPP<sup>OFF</sup>** )  
- Caída Amortiguada -



Peso Unidad: 1,10 kgs. (Caja Completa: 5 unidades)

## MOD. CHILE



### Bisagras Compatibles

Ud/caja PRECIO [€ / Ud.]

Ref.97002000 -Bis. Met. Taco Exp.BSJ-06

1

40,92



BSJ-06

Color



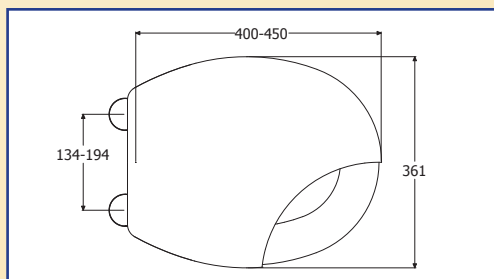
00 - Blanco

( Sistema **CLIPP<sup>OFF</sup>** )  
- Caída Amortiguada -



Peso Unidad: 1,22 kgs. (Caja Completa: 5 unidades)

## MOD. YUE-1 (Asiento Universal)



Bisagras Compatibles	Ud/caja	PRECIO [€ / Ud.]
----------------------	---------	------------------

Ref.92901000 -Bisagra Nylon Regulable / Tornillo Metálico **BSJ-08** 15 16,94



**BSJ-08**

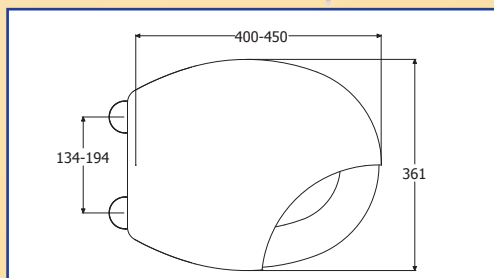
**Color**



00 - Blanco

Peso Unidad: 0,85 kgs. (Caja Completa: 15 unidades)

## MOD. YUE-3 (Asiento Universal)



Bisagras Compatibles	Ud/caja	PRECIO [€ / Ud.]
----------------------	---------	------------------

Ref.92901200 -Bisagra Nylon Regulable / Tornillo Nylon **BSJ-10** 15 15,20



**BSJ-10**

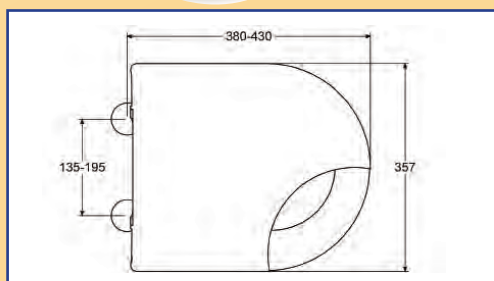
**Color**



00 - Blanco

Peso Unidad: 0,85 kgs. (Caja Completa: 15 unidades)

## MOD. BRASIL (Asiento Universal)



Bisagras Compatibles	Ud/caja	PRECIO [€ / Ud.]
----------------------	---------	------------------

Ref.92901500 -Bisagra Regulable Nylon. T.Nylon **BSJ-10** 5 25,23

Ref.92902000 -Bis. Met. Taco Expansión **BSJ-04** 5 38,58



**BSJ-04**

**Color**



00 - Blanco



**BSJ-10**

Peso Unidad: 1,35 kgs. (Caja Completa: 5 unidades)

## REPUESTOS: JUEGO BISAGRAS / REGLETA



**MOD.BSJ-01**

**Ref. 92100110**  
 Precio: 4,90 €  
 Bisagra Clipp-Off Nylon Regulable  
 Tornillo Metálico



**MOD.BSJ-02**

**Ref. 92100220** Precio:  
 4,70 € Bisagra Nylon  
 Regulable Tornillo  
 Metálico



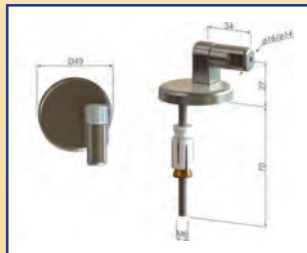
**MOD.BSJ-03**

**Ref. 92100330**  
 Precio: 13,10 €  
 Bisagra Metálica Regulable  
 Tornillo Metálico



**MOD.BSJ-04**

**Ref. 92100440**  
 Precio: 13,10 €  
 Bisagra Metálica Regulable  
 Taco Expansión



**MOD.BSJ-05**

**Ref. 92100550**  
 Precio: 38,90 €  
 Bisagra Metálica Regulable  
 Caída Amortiguada



**MOD.BSJ-06**

**Ref. 92100660**  
 Precio: 18,50 €  
 Bisagra Clipp-Off Metálica  
 Regulable Taco Expansión



**MOD.BSJ-07**

**Ref. 92100770**  
 Precio: 12,60 €  
 Bisagra Metálica  
 Tornillo Metálico



**MOD.BSJ-08**

**Ref. 92100880** Precio:  
 4,70 €  
 Bisagra Nylon Regulable  
 Tornillo Metálico



**MOD.BSJ-09**

**Ref. 92100990**  
 Precio: 4,20 €  
 Bisagra Nylon Fija  
 Tornillo Nylon



**MOD.BSJ-10**

**Ref. 92100995**  
 Precio: 4,60 €  
 Bisagra Nylon Regulable  
 Tornillo Nylon



**MOD.BSJ-11**

**Ref. 92100999**  
 Precio: 15,40 €  
 Regleta Nylon Regulable  
 Tornillo Metálico



**MOD.BSJ-12**

**Ref. 92100445**  
 Precio: 12,90 €  
 Bisagra Metálica  
 Taco Expansión



**MOD.BSJ-13**

**Ref. 92100450**  
 Precio: 5,30 €  
 Bisagra Nylon  
 Tornillo Metálico Taco Expansión



**MOD.BSJ-14**

**Ref. 92100460**  
 Precio: 13,50 €  
 Bisagra Metálica  
 Taco Expansión



**MOD.BSJ-15**

**Ref. 92100470**  
 Precio: 38,90 €  
 Bisagra Metálica  
 Caída Amortiguada



**MOD.BSJ-16**

**Ref. 92100480**  
 Precio: 13,10 €  
 Bisagra Metálica

### JUEGO DE TOPES REPUESTOS ASIENTOS:

**3,70 € / ud.**

- Ref. 92201010** Grecia / Creta / Manchester / Antigua Jazz / Dublín / Egg / Estambul / Porto / Valencia / Zurich
- Ref. 92201020** Bilbao / Lisboa / Málaga
- Ref. 92201030** Estonia / Germany / Letonia / Concorde / Mónaco / Hospitality / Roma / Sweden / Italia
- Ref. 92201040** Obyect / Bremen
- Ref. 92201050** Nautic / Brasil / Yue / Ankara / Chile
- Ref. 92201060** PMR





**MODELO GRECIA**

DURAVIT	CASCADE
DURAVIT	COLOMBA
DURAVIT	FLAIR / COMBI
DURAVIT	LACONDA
GROHE	BAU KERAMIK
HATRIA	NIDO <b>BSJ-04</b>
IDEAL STANDARD	CARDIO <b>BSJ-04</b>
IDEAL STANDARD	ECCO
IDEAL STANDARD	GRANADA <b>BSJ-04</b>
IDEAL STANDARD	ISALUX
IDEAL STANDARD	ISELLA
IDEAL STANDARD	SAN REMO <b>BSJ-04</b>
JACOB DELAFON	ATILA
JACOB DELAFON	BRIVE
JACOB DELAFON	MIDEO
JACOB DELAFON	VENUS <b>BSJ-04</b>
NOKEN	CITY
PORSAN	CLASICA
PORSAN	VENECIA
POZZI GINORI	COLIBRI
ROCA	LUCERNA
ROCA	POLO
ROCA	VICTORIA
ROCA	ZOOM
SANGRA	BOREAL <b>BSJ-04</b>
SANGRA	GRANADA "NUEVO"
SANGRA	SUSPENDIDO
SANGRA	VENECIA
SANITANA	ALGARVE
SANITANA	MUNICH
SANITANA	SELLES
SANITANA	SULLY
SANITANA	SUSPENSO
SANINDUSA	CETUS BASIC
UNISAN	CETUS <b>BSJ-04</b>
VALADARES	EUROPA SUSPENDIDO
VILLEROY & BOCH	AMICA
VILLEROY & BOCH	GRANGRACIA
VILLEROY & BOCH	OMNIA
VILLEROY & BOCH	VIALA <b>BSJ-04</b>

**MODELO SWEDEN**

BELLAVISTA	RECORD <b>BSJ-04</b>
IDEAL STANDARD	ADRIA
IDEAL STANDARD	FABULA
IDEAL STANDARD	EXPRESSION <b>BSJ-04</b>
JACOB DELAFON	OVE
VALADARES	EUROPA WALLHANG
VILLEROY & BOCH	ARRIBA <b>BSJ-04</b>
VILLEROY & BOCH	CENTURY <b>BSJ-04</b>
VILLEROY & BOCH	SUNNY <b>BSJ-04</b>
VILLEROY & BOCH	SOLAYA <b>BSJ-04</b>

**MODELO MANCHESTER**

ALTHEA	RING <b>BSJ-04</b>
BELLAVISTA	NEXO <b>BSJ-04</b>
BELLAVISTA	STYLO
DURAVIT	DELLARCO <b>BSJ-04</b>
DURAVIT	ERIKA
DURAVIT	HAPPY DAY <b>BSJ-04</b>
DURAVIT	PHILIPPE STARCK <b>BSJ-04</b>
DURAVIT	STARK 2 <b>BSJ-04</b>
FLAMINIA	APP <b>BSJ-04</b>
FLAMINIA	LINK <b>BSJ-04</b>
FLAMINIA	QUICK <b>BSJ-04</b>
FOSSIL NATURA	BALI <b>BSJ-04</b>
FOSSIL NATURA	LYON <b>BSJ-04</b>
FOSSIL NATURA	VERONA <b>BSJ-04</b>
GALA	BACARA <b>BSJ-04</b>
GALA	EMMA <b>BSJ-04</b>
GALA	MARINA (Fijación Bisagras Vertical) <b>BSJ-04</b>
IDEAL STANDARD	ESEDRA <b>BSJ-04</b>
IDEAL STANDARD	LAGUNA <b>BSJ-04</b>
IDEAL STANDARD	PLAYA <b>BSJ-04</b>
IDEAL STANDARD	TONI <b>BSJ-04</b>
JACOB DELAFON	ALTAIR <b>BSJ-04</b>
JACOB DELAFON	ODEON <b>BSJ-04</b>
JACOB DELAFON	OLA <b>BSJ-04</b>
LAUFEN	FORM <b>BSJ-04</b>
LAUFEN	HIGET <b>BSJ-04</b>
LAUFEN	VIENNA <b>BSJ-04</b>
NOKEN	ARQUITECT <b>BSJ-04</b>
NOKEN	NK COMPACT <b>BSJ-04</b>
NOKEN	NK ONE <b>BSJ-04</b>
NOKEN	TEBAS 1 <b>BSJ-04</b>
PORSAN	ROMA <b>BSJ-04</b>
ROCA	ATLANTA B
ROCA	CIVIC
ROCA	HAPPENING <b>BSJ-04</b>
ROCA	INSPIRA <b>BSJ-04</b>
ROCA	MERIDIAN <b>BSJ-04</b>
ROCA	MERIDIAN - N <b>BSJ-04</b>
ROCA	MERIDIAN - N COMPACTO <b>BSJ-04</b>
ROCA	TERAS <b>BSJ-04</b>
SANGRA	ALFA
SANGRA	BAHIA
SANGRA	DOMO
SANGRA	PROA <b>BSJ-04</b>
SANGRA	ROMA <b>BSJ-04</b>
SANGRA	SIENA
SANGRA	STELLA
SANINDUSA	PROGET CONFORT <b>BSJ-04</b>
SANINDUSA	URBY <b>BSJ-04</b>
UNISAN	ALFA PLUS
UNISAN	DENIA <b>BSJ-04</b>
UNISAN	PROGET CONFORT <b>BSJ-04</b>
VALADARES	NAUTILUS <b>BSJ-04</b>
VILLEROY & BOCH	TARGA ARQUITECT

**SOLFLESS**

Nota: para otros modelos que no aparezcan en la tabla de adaptabilidad consultar con todos los modelos de sanitarios compactos deberán instalarse con la Bisagra Taco Expansión **BSJ-04**

## MODELO ITALIA

DURAVIT	BLITZ
DURAVIT	HORNGERG
DURAVIT	IACONDA
DURAVIT	PASCHA
DURAVIT	SCHWARZWALD
DURAVIT	SUDAN
DURAVIT	TORRENTE
IDEAL STANDARD	CORVETTE BJSJ-04
ROCA	LORENTINA
ROCA	MAGNUM
ROCA	PENINSULAR BJSJ-04
SANITANA	MUNIQUE
VALADARES	NEOCLASSICA
VILLEROY & BOCH	BERNINA
VILLEROY & BOCH	GRACIA
VILLEROY & BOCH	TARGA

## MODELO LETONIA

ALTHEA	ROSE BJSJ-04
CIFIAL	MURANO BJSJ-04
DURAVIT	DARLING NEW BJSJ-04
FOSSIL NATURA	TURIN BJSJ-04
NOKEN	ITACA BJSJ-04
PORSAN	DELTA BJSJ-04
SANGRA	DELTA BJSJ-04
SANGRA	STELLA BJSJ-04
SANINDUSA	ALFA-PLUS BJSJ-04
SANINDUSA	PRESTIGE BJSJ-04
SANITANA	ALFA-PLUS BJSJ-04
VILLEROY & BOCH	ALBEROLA BJSJ-04
VILLEROY & BOCH	OMNIA ARQUITECTURA
VILLEROY & BOCH	SUBWAY BJSJ-04
VILLEROY & BOCH	SUNBERRY BJSJ-04

## MODELO NAUTIC

GALA	MARINA ( Fijación Bisagras Horizontal )
------	---

## MODELO CONCORDE

GALA	DIANA BJSJ-04
BELLAVISTA	ITALICA
VALADARES	CONCORDE BJSJ-04

## MODELO PMR Cerámica Personas con Movilidad Reducida

ROCA	VICTORIA
ADAPTABILIDAD	UNIVERSAL

## MODELO ESTONIA

CATALANO	SFERA BJSJ-04
CATALANO	ZERO BJSJ-04
DURAVIT	DARLING BJSJ-04
FOSSIL NATURA	BOLONIA BJSJ-04
FOSSIL NATURA	MARSELLA BJSJ-04
IDEAL STANDARD	MOMENT BJSJ-04
JACOB DELAFON	ODEON UP-E BJSJ-04
ROCA	AMERICA BJSJ-04
ROCA	DAMA-RETRO BJSJ-04
SANITANA	REGINA BJSJ-04
SANITANA	REGINA BJSJ-04

## MODELO ZURICH

CIFIAL	R1 BJSJ-06
FLAMINIA	TERRA BJSJ-06
FOSSIL NATURA	DUOMO BJSJ-06
FOSSIL NATURA	FLORENCIA BJSJ-06
GALA	EMMA SQUARE BJSJ-06
GSI	TRACIA BJSJ-06
IDEAL STANDARD	TONIC II BJSJ-06
IDEAL STANDARD	VENTUNO BJSJ-06
NOKEN	URBAN - C BJSJ-06
POZZI GINORI	Q3 BJSJ-06
ROCA	DAMA BJSJ-04
ROCA	DAMA - N ( Ejes Bisagra 16 cms. ) BJSJ-06
ROCA	HALL BJSJ-06
ROCA	SIDNEY BJSJ-06
SANINDUSA	ADVANCE BJSJ-06
SANINDUSA	LOOK BJSJ-06

## MODELO OBYECT

BELLAVISTA	ALMINA BJSJ-04
CATALANO	ESEDRA
DURAVIT	D-CODE
DURAVIT	DURASTYLE BJSJ-04
FLAMINIA	SPRINT BJSJ-04
FOSSIL NATURA	PRAGA BJSJ-04
GALA	EOS BJSJ-04
GALA	REGIA BJSJ-04
GALA	SMART BJSJ-04
GSI	TRACCIA BJSJ-04
IDEAL STANDARD	CANTICA BJSJ-04
JACOB DELAFON	REPLAY
ROCA	DAMA SENSO BJSJ-04
ROCA	DAMA SENSO-N BJSJ-04
ROCA	DAMA SENSO COMPACT BJSJ-04
TEKA	ALMINA BJSJ-04

### MODELO ANTIGUA / JAZZ

BELLAVISTA	LARA BJSJ-04
CIFIAL	STYLE PORTOBELLO BJSJ-04
GALA	JAZZ BJSJ-04
GALA	LOA BJSJ-04
NOKEN	NIZA BJSJ-04
SANITANA	ANTIGUA BJSJ-04
SANITANA	KAPA BJSJ-04
UNISAN	AITANA BJSJ-04

### MODELO MÓNACO

CATALANO	CANOVA ROYAL
CERSANIT	ARTECO BJSJ-04
DURAVIT	DUNE
DURAVIT	DUNE SUSPENDIDO BJSJ-04
FOSSIL NATURA	OPORTO
IDEAL STANDARD	CONCEPT BJSJ-04
IDEAL STANDARD	CONNECT BJSJ-04
IDEAL STANDARD	STUDIO BJSJ-04
JACOB DELAFON	FREELANCE BJSJ-04
POZZI GINORI	500 BJSJ-04
SANINDUSA	AVEIRO
SANITANA	BENISSA

### MODELO HOSPITALITY

ROCA	VICTORIA
ADAPTABILIDAD	UNIVERSAL

### MODELO VALENCIA

IDEAL STANDARD	ELISSE
SANGRA	EUROPA
VALADARES	OPUS

### MODELO EGG

ALTHEA	HOLA
ALTHEA	SKY
BELLAVISTA	AMADEUS
BELLAVISTA	CAPRI
GALA	CHILE
GALA	FLORIDA
NOKEN	URBAN BJSJ-04
ROCA	PENINSULAR
VALADARES	EGG BJSJ-04
VILLEROY & BOCH	TUBE BJSJ-04

### MODELO DUBLÍN

ALTHEA	RING BJSJ-06
BELLAVISTA	NEXO BJSJ-06
BELLAVISTA	STYLO
FOSSIL NATURA	BALI BJSJ-06
FOSSIL NATURA	LYON BJSJ-06
FOSSIL NATURA	VENECIA BJSJ-06
FOSSIL NATURA	VERONA BJSJ-06
GALA	BACAR BJSJ-06
GALA	EMMA BJSJ-06
GALA	MARINA ( Fijación Bisagras Vertical ) BJSJ-06
IDEAL STANDARD	ESEDRA BJSJ-06
IDEAL STANDARD	LAGUNA BJSJ-06
IDEAL STANDARD	PLAYA BJSJ-06
IDEAL STANDARD	TONI BJSJ-06
JACOB DELAFON	ALTAIR BJSJ-06
JACOB DELAFON	OLA BJSJ-06
NOKEN	ARQUITECT BJSJ-06
NOKEN	NK COMPACT BJSJ-06
NOKEN	NK ONE BJSJ-06
NOKEN	TEBAS 1 BJSJ-06
PORSAN	ROMA BJSJ-06
ROCA	ATLANTA BJSJ-06
ROCA	CIVIC
ROCA	HAPPENING BJSJ-06
ROCA	INSPIRA BJSJ-06
ROCA	MERIDIAN BJSJ-06
ROCA	MERIDIAN - N BJSJ-06
ROCA	MERIDIAN - N COMPACTO BJSJ-06
ROCA	TERAS BJSJ-06
SANGRA	ALFA
SANGRA	BAHIA
SANGRA	DOMO
SANGRA	PROA BJSJ-06
SANGRA	ROMA BJSJ-06
SANGRA	SIENA
SANGRA	STELLA
SANINDUSA	PROGET CONFORT BJSJ-06
SANINDUSA	CETUS BASIC BJSJ-06
SANINDUSA	URBY BJSJ-06
UNISAN	ALFA PLUS
UNISAN	DENIA BJSJ-06
UNISAN	PROGET CONFORT BJSJ-06
VALADARES	NAUTILUS BJSJ-06
VILLEROY & BOCH	NAUTILUS SUSPENDIDO BJSJ-06

### MODELO MÁLAGA

VALADARES	TAGUS BJSJ-12
ODYSEE	OPUS SUSPENDIDO BJSJ-12

**NOTA:** para otros modelos que no aparezcan en la tabla de adaptabilidad consultar con **SOLFLESS**. Todos los modelos de sanitarios compactos deberán instalarse con la Bisagra Taco Expansión BJSJ-04

## MODELO ESTAMBUL

JACOB DELAFON	ATILA
JACOB DELAFON	BRIVE
JACOB DELAFON	MIDEO
JACOB DELAFON	VENUS BJSJ-06
NOKEN	CITY
PORSAN	CLASICA
PORSAN	VENECIA
POZZI GINORI	COLIBRI
ROCA	LUCERNA
ROCA	VICTORIA
ROCA	POLO
ROCA	ZOOM
SANGRA	BOREA BJSJ-06
SANGRA	VENECIA
SANGRA	SUSPENDIDO
SANITANA	ALGARVE
SANITANA	MUNICH
SANITANA	SELLES
SANITANA	SULLY
SANITANA	SUSPENSO
SANINDUSA	CETUS BASIC
UNISAN	CETUS BJSJ-06

## MODELO LISBOA

CIFIAL	EDEN
GALA	TOP BJSJ-04
IDEAL STANDARD	CALLA BJSJ-04
IDEAL STANDARD	TES BJSJ-04
PORSAN	NOA
ROCA	THE GAP ( CERÁMICA : 65 cms ) BJSJ-04
ROCA	GIRALDA BJSJ-04

## MODELO GERMANY

BEMIS	500 - AR BJSJ-04
DURAVIT	DURAPLUS
DURAVIT	KATJA
DURAVIT	PASCHA
IDEAL STANDARD	ECO GEMMA BJSJ-04
IDEAL STANDARD	EUROVIT
IDEAL STANDARD	INGA BJSJ-04
IDEAL STANDARD	MONOTRAP BJSJ-04
JACOB DELAFON	ANTARES BJSJ-04
NOKEN	METRIC BJSJ-04
SANINDUSA	NAU BJSJ-04
VILLEROY & BOCH	OMNIA PRO BJSJ-04
VILLEROY & BOCH	TAIGA BJSJ-04
VILLEROY & BOCH	TAIMED BJSJ-04

## MODELO BRASIL

BELLAVISTA	NEXO BJSJ-06
BELLAVISTA	STYLO
FOSSIL NATURA	BALI
GALA	BACARA BJSJ-06
GALA	EMMA BJSJ-06
GALA	MARINA ( Fijación Bisagras Vertical ) BJSJ-04
JACOB DELAFON	ALTAIR BJSJ-06
JACOB DELAFON	OLA BJSJ-06
PORSAN	ROMA BJSJ-06
ROCA	MERIDIAN BJSJ-06
ROCA	MERIDIAN - N BJSJ-06
ROCA	TERAS BJSJ-06
SANGRA	ALFA
SANGRA	BAHIA
SANGRA	DOMO
SANGRA	PROA BJSJ-06
SANGRA	ROMA BJSJ-06
SANGRA	SIENA
SANGRA	STELLA
SANINDUSA	PROGET CONFORT BJSJ-06
SANINDUSA	CETUS BASIC BJSJ-06
SANINDUSA	URBY BJSJ-06
UNISAN	ALFA PLUS
UNISAN	DENIA BJSJ-06
UNISAN	PROGET CONFORT BJSJ-06
VALADARES	NAUTILUS BJSJ-06

## MODELO YUE: 1 y 3

ADAPTABILIDAD	UNIVERSAL
---------------	-----------

## MODELO BREMEN

CERSANIT	IRYDA BJSJ-06
CIFIAL	BLOCK BJSJ-06
DURAVIT	ING NEW BJSJ-06
DURAVIT	STARK 3 BJSJ-06
IDEAL STANDARD	TEMPO BJSJ-06

## MODELO BILBAO

CIFIAL	TECNO 2 BJSJ-06
IDEAL STANDARD	SMALL BJSJ-06
IDEAL STANDARD	SPACE BJSJ-06
SANINDUSA	REFLEX BJSJ-06

**Nota:** para otros modelos que no aparezcan en la tabla de adaptabilidad consultar con  
Todos los modelos de sanitarios compactos deberán instalarse con la Bisagra Taco Expansión BJSJ-04

**SOLFLESS**



### MODELO ROMA

CATALANO	VERSO COMFORT <b>BSJ-06</b>
IDEAL STANDARD	TONIC <b>BSJ-06</b>
POZZI GINORI	QUINTA <b>BSJ-06</b>
ROCA	CARMEN <b>BSJ-06</b>
SANINDUSA	NEWDAY <b>BSJ-06</b>

### MODELO ANKARA

GALA	ELIA
GALA	NILA <b>BSJ-06</b>
SANGRA	BOREAL <b>BSJ-06</b>
PORSAN	BOREAL <b>BSJ-06</b>
SANINDUSA	EASY
VILLEROY & BOCH	SOLAYA <b>BSJ-06</b>

### MODELO CHILE

ROCA	VICTORIA
ADAPTABILIDADES	UNIVERSAL

### MODELO PORTO

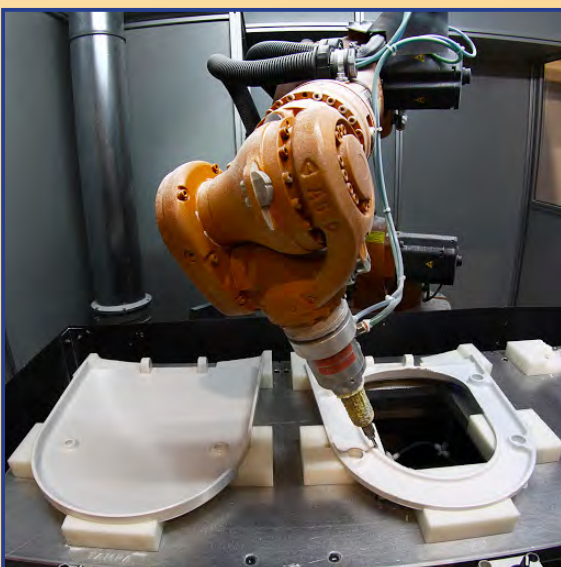
ALICE CERAMICA	FORM <b>BSJ-06</b>
CIFIAL	AQUA
GEBERIT	4 YOU <b>BSJ-06</b>
GEBERIT	4 YOU DUO <b>BSJ-06</b>
GEBERIT	ICON
GEBERIT	MANGO
GEBERIT	PLUS 4
ROCA	ATIS <b>BSJ-06</b>
SANINDUSA	STATUS <b>BSJ-06</b>
VALADARES	IMAGE
VALADARES	THEMA <b>BSJ-06</b>

### MODELO CRETA

DURAVIT	CASCADE
DURAVIT	COLOMBA
DURAVIT	FLAIR / COMBI
GROHE	BAU KERAMIK
DURAVIT	LACONDA
IDEAL STANDARD	ECCO
IDEAL STANDARD	ISALUX
IDEAL STANDARD	ISELLA
JACOB DELAFON	ATILA
JACOB DELAFON	BRIVE
JACOB DELAFON	MIDEO
NOKEN	CITY
PORSAN	CLASICA
PORSAN	VENECIA
POZZI GINORI	COLIBRI
ROCA	LUCERNA
ROCA	VICTORIA
ROCA	POLO
ROCA	ZOOM
SANGRA	VENECIA
SANGRA	GRANADA "NUEVO"
SANGRA	SUSPENDIDO
SANITANA	ALGARVE
SANITANA	MUNICH
SANITANA	SELLES
SANITANA	SULLY
SANITANA	SUSPENSO
SANINDUSA	CETUS BASIC
VALADARES	EUROPA SUSPENDIDO
VILLEROY & BOCH	AMICA
VILLEROY & BOCH	GRANGRACIA
VILLEROY & BOCH	OMNIA

**SOLFLESS**

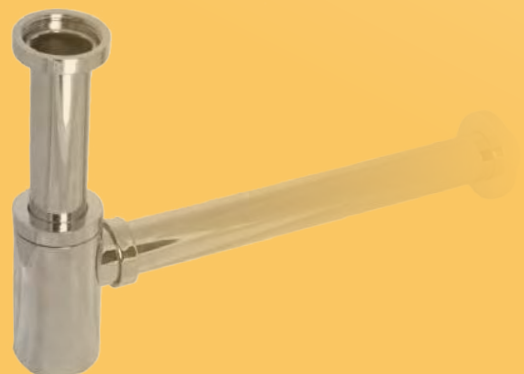
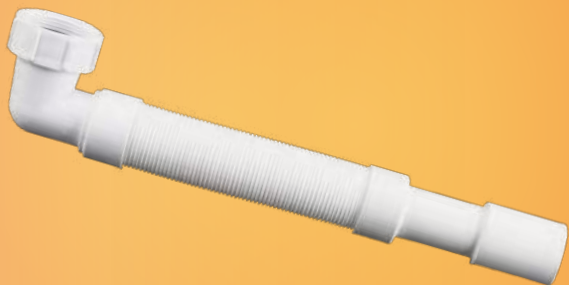
Nota: para otros modelos que no aparezcan en la tabla de adaptabilidad consultar con todos los modelos de sanitarios compactos deberán instalarse con la Bisagra Taco Expansión **BSJ-04**







# Sifones / Válvulas / Desagües



### MOD. PANTHER



Sifón acodado extensible/comprimible de 300mm a 760mm con tuerca plástico.  
Acabado: Blanco / Encolable.

Ref.	Medida	U/caj.	€/U
260240	1" ¼ – 32/40	10	4,37
260241	1" ½ – 32/40	10	4,39

### MOD. ZOOM



Sifón extensible/comprimible de 300mm a 760mm con tuerca plástico.  
Acabado: Blanco / Encolable.

Ref.	Medida	U/caj.	€/U
260242	1" ¼ – 32/40	10	2,70
260243	1" ½ – 32/40	10	2,73

### MOD. LAM



Sifón extensible/comprimible de 300mm a 760mm con tuerca plástico.  
Acabado: Blanco / Encolable.

Ref.	Medida	U/caj.	€/U
260246	1" ¼ – 32/40	10	2,68
260247	1" ½ – 32/40	10	2,70

### MOD. MIXTO



Sifón extensible/comprimible de 300mm a 760mm con tuerca y adaptador plástico.  
Acabado: Blanco / Encolable.

Ref.	Medida	U/caj.	€/U
260248 MC A	1" ¼ – 32/40	10	3,15
260248 B	1" ¼ – 32/40	10	3,19

### MOD. ZAR



Sifón extensible/comprimible de 300mm a 760mm con junta cónica tuerca plástico.  
Acabado: Blanco / Encolable.

Ref.	Medida	U/caj.	€/U
260244	1" ¼ – 32/40	10	2,69
260245	1" ½ – 32/40	10	2,72

### MOD. STARFLESS



Sifón extensible/comprimible de 300mm a 760mm con rosca metálica.  
Acabado: Blanco / Encolable.

Ref.	Medida	U/caj.	€/U
260249	1" ¼ – 32/40	10	3,02
260250	1" ½ – 32/40	10	3,04

### MOD. GEO



Sifón extensible/comprimible de 280mm a 680mm con terminal pegar - pegar.  
Acabado: Blanco / Encolable.

Ref.	Medida	U/caj.	€/U
260253 A	32/32	10	2,96
260254 A	40/40	10	2,98
260258 B	32/40-32/40	10	3,05

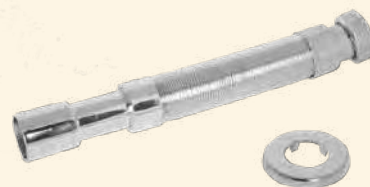
### MOD. SNAKE



Sifón extensible máxima flexibilidad de 390mm a 940mm con tuerca y terminal en PVC.  
Acabado: Blanco / Encolable.

Ref.	Medida	U/caj.	€/U
260255	1" ¼ – 32	1	15,26
260256	1" ½ – 40	1	15,30

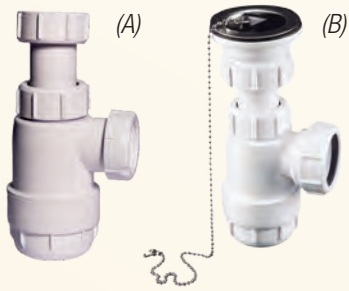
### MOD. DOVER



Sifón extensible/comprimible de 300mm a 740mm con tuerca y florón.  
Acabado: Cromo.

Ref.	Medida	U/caj.	€/U
260251	1" ¼ – 32/40	10	6,42
260252	1" ½ – 32/40	10	6,44

### MOD. OBI



A Sifón botella extensible. Salida Horizontal  
B Con válvula, tapón y cadenilla.

Ref.	Medida	U/caj.	€/U
260260	A 1" ¼ – 32mm	10	3,17
260261	A 1" ½ – 40mm	10	3,19
260262	B 1" ¼ x 70mm	10	5,73
260263	B 1" ½ x 70mm	10	5,75

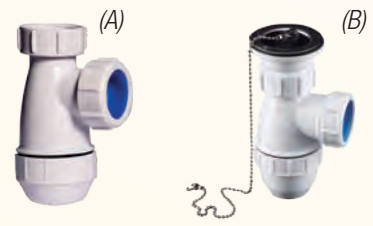
### MOD. INDO



A Sifón botella curvo. Salida Horizontal  
B Con válvula, tapón y cadenilla.

Ref.	Medida	U/caj.	€/U
260264	A 1" ¼ – 32mm	10	5,24
260265	A 1" ½ – 40mm	10	5,28
260266	B 1" ¼ x 70mm	10	7,99
260267	B 1" ½ x 70mm	10	8,03

### MOD. LOA



A Sifón botella corto. Salida Horizontal  
B Con válvula, tapón y cadenilla.

Ref.	Medida	U/caj.	€/U
260270	A 1" ¼ – 32mm	10	2,85
260271	A 1" ½ – 40mm	10	2,90
260272	B 1" ¼ x 70mm	10	5,62
260273	B 1" ½ x 70mm	10	5,67

### MOD. OBI



Sifón botella extensible. Salida horizontal con válvula aireación.

Ref.	Medida	U/caj.	€/U
260276	1" ¼ – 32mm	1	8,89
260277	1" ½ – 40mm	1	8,99

### MOD. INDO



Sifón curvo. Salida horizontal con válvula aireación.

Ref.	Medida	U/caj.	€/U
260278	1" ¼ – 32mm	1	8,72
260279	1" ½ – 40mm	1	8,77

### MOD. ETNA



Sifón vertical lavabo - bidé sin válvula.

Ref.	Medida	U/caj.	€/U
260274	1" ¼ – 32mm	1	5,96
260275	1" ½ – 40mm	1	6,03

### MOD. RIN



Sifón en línea curvo.

Ref.	Medida	U/caj.	€/U
260268	1" ¼ – 32mm	1	8,46
260269	1" ½ – 40mm	1	8,52

### MOD. CENTAURO



Sifón en línea con registro.

Ref.	Medida	U/caj.	€/U
260319	1" ½ – 40mm	1	8,62

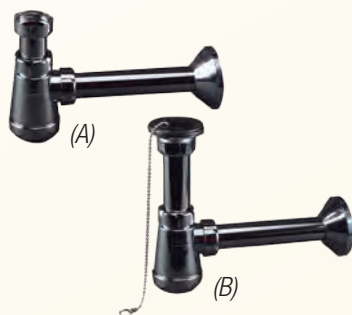
### MOD. SAMOA



Adaptador extensible, rebosadero circular cromo y negro. (Lavabos de resina).

Ref.	Medida	U/caj.	€/U
260295-CR	32mm Cromado	1	5,08
260295-NG	32mm Negro	1	5,10

### MOD. KROM



A Sifón botella extensible. Salida horizontal con tubo extensión y florón.  
B Con válvula, tapón y cadenilla.  
Acabado: Cromo - ABS.

Ref.	Medida	U/caj.	€/U
260280	A 1" ¼ - 32mm	1	14,51
260281	B 1" ¼ x 70mm	1	18,38

### MOD. DURBAN



Sifón botella extensible. Salida horizontal con tubo extensión y florón.  
Acabado: Cromo - Metálico.

Ref.	Medida	U/caj.	€/U
260300	1" ¼ - 32mm	1	14,60

### MOD. SENA



Sifón curvo extensible. Salida horizontal con tubo extensión y florón.  
Acabado: Cromo - Metálico.

Ref.	Medida	U/caj.	€/U
260302	1" ¼ - 32mm	1	22,09

### MOD. LOIRA



Sifón tubular extensible. Salida horizontal con tubo extensión y florón con valona.  
Acabado: Cromo / Negro Mate / Blanco Mate  
Tubo prolongador con válvula para sifón metálico.

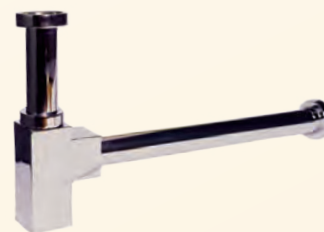
Ref.	Medida	U/caj.	€/U
260301	CR. 1" ¼ - 32mm	1	19,07
260303	NG. 1" ¼ - 32mm	1	31,96
260304	BL. 1" ¼ - 32mm	1	31,90



Tubo prolongador con valona Sifón Metálico (largo 40 cms).  
Acabado: Cromo / Negro Mate / Blanco Mate.

Ref.	Medida	U/caj.	€/U
260340	CR. 32mm	1	7,96
260341	NG. 32mm	1	19,18
260342	BL. 32mm	1	19,16

### MOD. TOK



Sifón cuadrado extensible. Salida horizontal con tubo extensión y florón.  
Acabado: Cromo - Metálico.

Ref.	Medida	U/caj.	€/U
260310	1" ¼ - 32mm	1	51,26

### MOD. BALI



LP. Lavabo porcelana  
LR. Lavabo resina

Válvula automática click-clack metálica para todo tipo de lavabo y bidé.

Ref.	Medida	U/caj.	€/U
260296	CR. 1" ¼ - 32mm	5	14,80
260313	CR. 1" ½ - 40mm	5	26,05
260314LP	BL. 1" ¼ - 32mm	5	20,67
260315	NG. 1" ¼ - 32mm	5	20,82
260317LR	BL. 1" ¼ - 32mm	5	20,67

### MOD. BELICE



Válvula automática botón click-clack metálica para todo tipo de lavabo y bidé.

Ref.	Medida	U/caj.	€/U
260297	1" ¼ - 32mm	5	15,48

### MOD. GOTAN



Válvula automática click-clack con base de PVC y muelle interno de acero para lavabo y bidé.

Ref.	Medida	U/caj.	€/U
260299	1" ¼ - 32mm	1	9,74

## MOD. CORFU



Válvula desagüe lavabo-bidé, con tapón y cadenilla para roscar a sifón botella.

Ref.	Medida	U/caj.	€/U
260290	1" ¼ x 70mm	10	2,72
260291	1" ½ x 70mm	10	2,75

## MOD. SYDNEY



Válvula desagüe lavabo-bidé, con tapón y cadenilla para roscar a tubo o sifón botella.

Ref.	Medida	U/caj.	€/U
260292	1" ¼ x 70mm	10	5,06
260293	1" ½ x 70mm	10	5,08

## MOD. ORMUZ



Válvula cromada desagüe lavabo-bidé, con tapón y cadenilla, para roscar a sifón botella.

Ref.	Medida	U/caj.	€/U
260294	1" ¼ x 70mm	5	5,20

## MOD. ARAL



Válvula Extraplana. Salida horizontal con tapón y cadenilla.

Ref.	Medida	U/caj.	€/U
260320	1" ¼ x 70mm	1	5,07

## MOD. NASA



Válvula desagüe lavabo metálica siempre abierta.

Ref.	Medida	U/caj.	€/U
260316	1" ¼ - 32mm	1	12,32

## MOD. KIT BERLÍN



Conector ahorro espacio, especial muebles baño, incluye sifón + plafón + junta reductora 32/40mm.

Ref.	Medida	U/caj.	€/U
260282	1"¼-32/40mm	1	10,90

## MOD. MINCH



Turbo curvo ahorro espacio.

Ref.	Medida	U/caj.	€/U
260321	1" ¼ - 32mm	10	3,96
260322	1" ½ - 40mm	10	4,19

## MOD. LEWIS



Conector tubo extra-plano ahorro espacio.

Ref.	Medida	U/caj.	€/U
260318	1" ¼ - 32mm	10	4,41
260323	1" ½ - 40mm	10	4,43

## MOD. SIMS

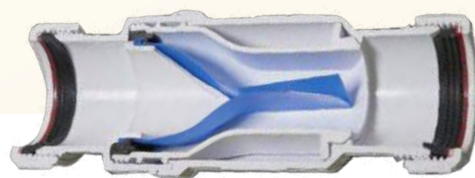


Tubo curvo extra-plano ahorro espacio.

Ref.	Medida	U/caj.	€/U
260324	1" ½ - 40mm	5	4,89



## Sifones Secos - Sin agua



- El modelo Everton se instala en posición horizontal.
- El modelo MacValve se puede instalar en posición horizontal o vertical y resiste temperaturas del agua caliente hasta 160°.
- La membrana se abre bajo presión de agua permitiendo que la descarga fluya libremente y luego se cierra formando un sello para evitar el mal olor, así como la salida de gases corrosivos, (metano) los cuales provocan la oxidación de las griferías.
- Puede instalarse en instalaciones haciendo la misma función que una válvula anti-retorno, evitando el paso de insectos.
- Este sistema nunca puede secarse por evaporación o falta de uso de la instalación, ya que la membrana permanece en todo momento cerrada.

**Nota: NO esta recomendada su instalación en Bañeras ó Platos de Ducha a no ser que se tenga acceso para su mantenimiento.**



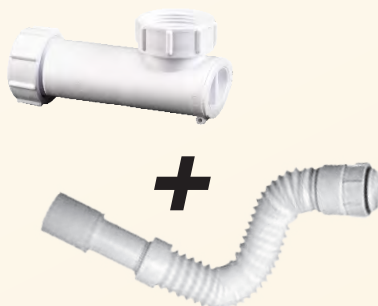
### MOD. EVERTON



Sifón seco extra/plano. Instalación especial en muebles de baño.

Ref.	Medida	U/caj.	€/U
260325	1" ¼ - 32mm	1	21,84
260326	1" ¼ - 40mm	1	21,89
260329	Recambio Membrana	1	10,35

### MOD. KIT EVERTON



Sifón seco extra/plano con conector extensible. Instalación especial muebles baño.

Ref.	Medida	U/caj.	€/U
260327	1" ¼ - 32/40mm	1	23,84



### MOD. MACVALVE



Sifón seco instalación: Compresión tubo - tubo.

Ref.	Medida	U/caj.	€/U
260305	32-32mm	1	32,59
260306	40-40mm	1	32,64
260309	50-50mm	1	33,62

### MOD. MACVALVE



Sifón seco instalación: Tuerca fija - tuerca loca.

Ref.	Medida	U/caj.	€/U
260307	1" ¼ - 32mm	1	32,56
260308	1" ½ - 40mm	1	32,68

### MOD. MACVALVE



Sifón seco con adaptador ahorro espacio para su instalación tuerca fija - tuerca loca.

Ref.	Medida	U/caj.	€/U
260311	1" ¼ - 32mm	1	35,42
260312	1" ½ - 40mm	1	35,57

## MOD. MARIBOR



Referencia	Medida	Ud / caja	€ / ud.
<i>Sifón Botella Extensible para urinario</i>			
<b>260285</b>	1" ½ – 40 mm	1	10,12

## MOD. KOPER



Referencia	Medida	Ud / caja	€ / ud.
<i>Sifón para empotrar urinario – Salida Horizontal</i>			
<b>260286</b>	Ø 50	1	17,63

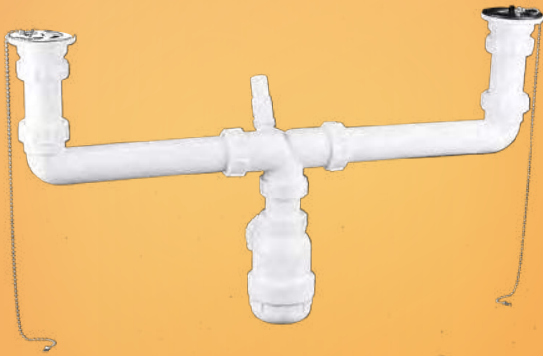
## MOD. BAUER



Referencia	Medida	Ud / caja	€ / ud.
<i>Sifón para empotrar urinario – Salida Vertical</i>			
<b>260287</b>	Ø 50	1	18,39



# Fregaderos



### MOD. ELEPHANT



Sifón extensible fregadero con válvula cesta acero inoxidable.

Ref.	Medida	U/caj.	€/U
501010	1" ½x113mm	1	29,48

### MOD. ELEPHANT



Sifón extensible fregadero con válvula cesta acero inoxidable y rebosadero rectangular.

Ref.	Medida	U/caj.	€/U
501020	1" ½x113mm	1	32,07

### MOD. ELEPHANT



Sifón extensible fregadero con válvula cesta acero inoxidable y rebosadero circular.

Ref.	Medida	U/caj.	€/U
501030	1" ½x113mm	1	31,23

### MOD. GOLIAT



Sifón doble fregadero extraplano con válvula cesta acero inoxidable.

Ref.	Medida	U/caj.	€/U
502010	1" ½x113mm	1	30,63

### MOD. GOLIAT



Sifón doble fregadero extraplano con válvula cesta acero inoxidable y rebosadero rectangular.

Ref.	Medida	U/caj.	€/U
502020	1" ½x113mm	1	33,70

### MOD. GOLIAT



Sifón doble fregadero extraplano con válvula cesta acero inoxidable y rebosadero circular.

Ref.	Medida	U/caj.	€/U
502030	1" ½x113mm	1	32,20

### MOD. OBAN



Sifón doble lateral fregadero. Válvula cesta acero inoxidable con toma electrodomésticos.

Ref.	Medida	U/caj.	€/U
503010	1" ½x113mm	1	18,82

### MOD. OBAN



Sifón doble lateral fregadero. Válvula cesta acero inoxidable y rebosadero rectangular con toma electrodomésticos.

Ref.	Medida	U/caj.	€/U
503020	1" ½x113mm	1	22,24

### MOD. OBAN



Sifón doble lateral fregadero. Válvula cesta acero inoxidable y rebosadero circular con toma electrodomésticos.

Ref.	Medida	U/caj.	€/U
503030	1" ½x113mm	1	21,76

**MOD. NESSI**



Sifón doble fregadero. Válvula cesta acero inoxidable y toma electrodomésticos.

Ref.	Medida	U/caj.	€/U
504010	1" ½x113mm	1	27,36

**MOD. NESSI**



Sifón doble fregadero. Válvula cesta acero inoxidable con rebosadero rectangular y toma electrodomésticos.

Ref.	Medida	U/caj.	€/U
504020	1" ½x113mm	1	29,20

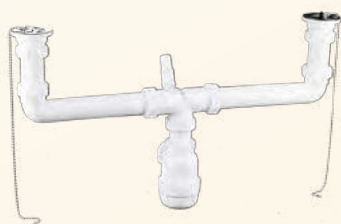
**MOD. NESSI**



Sifón doble fregadero. Válvula cesta acero inoxidable con rebosadero circular y toma electrodomésticos.

Ref.	Medida	U/caj.	€/U
504030	1" ½x113mm	1	28,44

**MOD. NESSI**



Sifón doble fregadero con válvula tapón, cadenilla y toma electrodomésticos.

Ref.	Medida	U/caj.	€/U
504040	1" ½ x 85mm	1	15,91

**MOD. NESSI**



Sifón doble fregadero con válvula tapón, cadenilla, rebosadero rectangular y toma electrodomésticos.

Ref.	Medida	U/caj.	€/U
504050	1" ½ x 85mm	1	18,96

**MOD. NESSI**



Sifón doble fregadero con válvula tapón, cadenilla, rebosadero circular y toma electrodomésticos.

Ref.	Medida	U/caj.	€/U
504060	1" ½ x 85mm	1	18,22

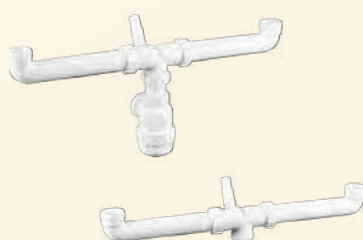
**MOD. NESSI**



Sifón doble fregadero con válvula tapón, cadenilla y toma electrodomésticos.

Ref.	Medida	U/caj.	€/U
504070	1" ½ x 70mm	1	14,82

**Colector doble**



Colector central doble.

Ref.	Medida	U/caj.	€/U
504080	1" ½ sin sifón	1	12,83
504090	1" ½ con sifón	1	14,46

**Colector ahorro espacio**



Colector lateral doble extraplano ahorro espacio.

Ref.	Medida	U/caj.	€/U
502070	1" ½ sin sifón	1	10,58
502080	1" ½ con sifón	1	12,30





Sifón botella fregadero Mod. Elephant con sifón extensible Mod. Snake.

Ref.	Medida	U/caj.	€/U
505010	1" ½	1	21,97

## MOD. TORNADO



Sifón fregadero con membrana silicona, con toma electrodomésticos, evita olores y paso insectos.

Ref.	Medida	U/caj.	€/U
505015	1" ½	1	21,15



Sifón botella extensible fregadero. Salida horizontal con toma electrodomésticos.

Ref.	Medida	U/caj.	€/U
505020	1" ½	1	3,29
505030	1" ½ 1 toma	1	5,69
505032	1" ½ 2 tomas	1	5,99



Tapón cestilla acero inoxidable para válvula fregadero.

Ref.	Medida	U/caj.	€/U
505019	113mm	1	5,03



Tapón cestilla esparrago acero inoxidable para válvula fregadero.

Ref.	Medida	U/caj.	€/U
505120	113mm	1	4,99



Tapón cestilla blanco para válvula fregadero.

Ref.	Medida	U/caj.	€/U
505121	113mm	1	3,25



Tapón cestilla color Tierra Francia para válvula fregadero.

Ref.	Medida	U/caj.	€/U
505125	113mm	1	3,27



Tapón cestilla esparrago acero inoxidable para válvula fregadero.

Ref.	Medida	U/caj.	€/U
505122	85mm	1	5,07



Tapón cestilla esparrago acero inoxidable para válvula fregadero.

Ref.	Medida	U/caj.	€/U
505123	70mm	1	4,87



Válvula fregadero. Tapón cestilla acero inoxidable.

Ref.	Medida	U/caj.	€/U
505040	1" ½x113mm	1	10,14



Válvula fregadero. Tapón cestilla acero inoxidable con rebosadero rectangular.

Ref.	Medida	U/caj.	€/U
505050	1" ½x113mm	1	12,68



Válvula fregadero. Tapón cestilla acero inoxidable con rebosadero circular. ABS / INOX

Ref.	Medida	U/caj.	€/U
505060	1" ½x113mm	ABS 1	12,07
505056	1" ½x113mm	INOX 1	13,06



Válvula fregadero. Tapón cestilla acero inoxidable con rebosadero rectangular + rebosadero circular.

Ref.	Medida	U/caj.	€/U
505051	1" ½x113mm	1	13,94



T.FRANCIA



BLANCO

Válvula fregadero con tapón cestilla.

Ref.	Medida	U/caj.	€/U
505041 <sup>TF</sup>	1" ½x115mm	1	8,95
505042 <sup>BL</sup>	1" ½x115mm	1	8,92



T.FRANCIA

BLANCO

Válvula fregadero. Tapón cestilla con rebosadero circular.

Ref.	Medida	U/caj.	€/U
505061 <sup>TF</sup>	1" ½x115mm	1	10,87
505062 <sup>BL</sup>	1" ½x115mm	1	10,84



Válvula fregadero acodada ahorro espacio. Tapón cestilla acero inoxidable.

Ref.	Medida	U/caj.	€/U
505045	1" ½x113mm	1	12,27



Válvula fregadero acodada ahorro espacio. Tapón cestilla acero inoxidable. Rebosadero rectangular.

Ref.	Medida	U/caj.	€/U
505055	1" ½x113mm	1	15,32



Válvula fregadero acodada ahorro espacio. Tapón cestilla acero inoxidable. Rebosadero circular.

Ref.	Medida	U/caj.	€/U
505065	1" ½x113mm	1	14,31



Válvula fregadero de cable con tapón cestilla acero inoxidable.

Ref.	Medida	U/caj.	€/U
505043	1" ½x113mm	1	28,78



Válvula fregadero de cable. Tapón cestilla acero inoxidable con rebosadero rectangular.

Ref.	Medida	U/caj.	€/U
505053	1" ½x113mm	1	32,83



Válvula fregadero de cable. Tapón cestilla acero inoxidable con rebosadero circular.

Ref.	Medida	U/caj.	€/U
505063	1" ½x113mm	1	30,78



Válvula fregadero acodada ahorro espacio de cable. Tapón cestilla acero inoxidable.

Ref.	Medida	U/caj.	€/U
505047	1" ½x113mm	1	34,30



Válvula fregadero acodada ahorro espacio de cable. Tapón cestilla acero inoxidable. Rebosadero rectangular.

Ref.	Medida	U/caj.	€/U
505057	1" ½x113mm	1	39,08



Válvula fregadero acodada ahorro espacio de cable. Tapón cestilla acero inoxidable. Rebosadero circular.

Ref.	Medida	U/caj.	€/U
505067	1" ½x113mm	1	38,24



Válvula fregadero cestilla acero inoxidable.

Ref.	Medida	U/caj.	€/U
505075	1" ½ x 85mm	1	13,72



Válvula fregadero. Tapón cestilla acero inoxidable con rebosadero rectangular.

Ref.	Medida	U/caj.	€/U
505085	1" ½ x 85mm	1	16,51



Válvula fregadero. Tapón cestilla acero inoxidable con rebosadero circular.

Ref.	Medida	U/caj.	€/U
505095	1" ½ x 85mm	1	15,66



Válvula fregadero. Tapón cestilla acero inoxidable.

Ref.	Medida	U/caj.	€/U
505077	1" ½ x 70mm	1	9,94



Válvula fregadero. Tapón cestilla acero inoxidable con rebosadero rectangular.

Ref.	Medida	U/caj.	€/U
505087	1" ½ x 70mm	1	13,66



Válvula fregadero. Tapón cestilla acero inoxidable con rebosadero circular.

Ref.	Medida	U/caj.	€/U
505097	1" ½ x 70mm	1	11,98



Válvula fregadero con tapón y cadenilla.

Ref.	Medida	U/caj.	€/U
505070	1" ½ x 85mm	1	3,12



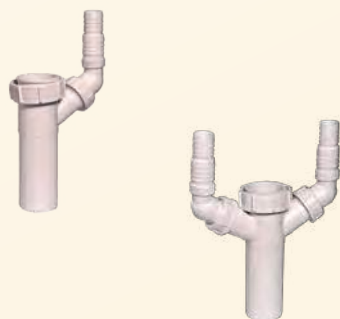
Válvula fregadero con tapón, cadenilla y rebosadero rectangular.

Ref.	Medida	U/caj.	€/U
505080	1" ½ x 85mm	1	6,28



Válvula fregadero con tapón, cadenilla y rebosadero circular.

Ref.	Medida	U/caj.	€/U
505090	1" ½ x 85mm	1	4,63



Racor con toma de electrodomésticos para tubos lisos.

Ref.	Medida	U/caj.	€/U
505100	1" ½ 1 toma	5	2,79
505105	1" ½ 2 tomas	5	3,19



Rebosadero rectangular para fregadero.

Ref.	Medida	U/caj.	€/U
505144	Recto	5	2,42
505145	Semicircular	5	2,46
505146	Recto Cadenilla	5	1,99



Rebosadero circular para fregadero.

Ref.	Medida	U/caj.	€/U
505147	Circular	5	2,29
505151	Circular-Cadenilla	5	1,84



Rosca - tubo.

Ref.	Medida	U/caj.	€/U
505265	32mm	10	0,24
505266	40mm	10	0,28
505267	50mm	10	0,30



Tornillo esparrago para fregadero.

Ref.	Medida	U/caj.	€/U
505142	70mm	10	2,86



Tornillo para lavabo - bidé.

Ref.	Medida	U/caj.	€/U
505148	40mm	10	0,45
505149	50mm	10	0,47
505150	75mm	10	0,49



Plafón embellecedor para tubos. Blanco.

Ref.	Medida	U/caj.	€/U
505138	32mm	10	0,33
505139	40mm	10	0,35



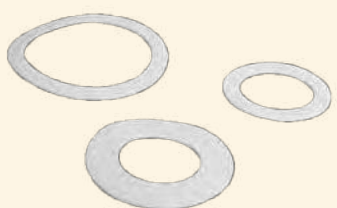
Junta plana con cuello. Mod. Top.

Ref.	Medida	U/caj.	€/U
505128	1" ¼	25	0,30
505129	1" ½	25	0,31



Junta cónica de goma. Mod. Royal.

Ref.	Medida	U/caj.	€/U
505130	1" ¼	25	0,38
505131	1" ½	25	0,40



Junta plana espuma.

Ref.	Medida	U/caj.	€/U
505132	70mm	25	0,16
505133	85mm	25	0,31
505134	113mm	25	0,39



Junta goma plana.

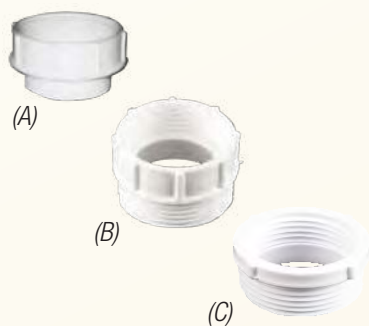
Ref.	Medida	U/caj.	€/U
505228	32mm	25	0,31
505229	40mm	25	0,32
505230	50mm	25	0,37
505235	70mm	25	0,57
505236	85mm	25	0,68
505237	113mm	25	0,85



Junta goma para racor tubo.

Ref.	Medida	U/caj.	€/U
505238	32mm	25	0,25
505239	40mm	25	0,26
505240	50mm	25	0,27





Adaptador Reductor.

Ref.	Medida	U/caj.	€/U
505140	A 1" ¼ - 1" ½	10	0,46
505141	B 1" ½ - 1" ¼	10	0,48
505152	C 1" ½ - 1" ¼	10	0,69



Barra tubo polietileno largo 1.000 mm

Ref.	Medida	U/caj.	€/U
505155	32mm	5	2,71
505156	40mm	5	3,05
505157	50mm	5	3,34



Derivación 45° tubo - tubo.

Ref.	Medida	U/caj.	€/U
505160	32mm	10	2,39
505161	40mm	10	2,77
505162	50mm	10	3,37



Enlace unión tubo - tubo.

Ref.	Medida	U/caj.	€/U
505270	32x32mm	10	1,91
505271	40x40mm	10	2,27
505272	50x50mm	10	2,48



Enlace unión reductor tubo - tubo.

Ref.	Medida	U/caj.	€/U
505275	32x40mm	10	2,40
505276	40x50mm	10	2,47



Manguito pasa muros.

Ref.	Medida	U/caj.	€/U
505281	40mm	10	5,50
505282	50mm	10	5,67



Te igual tubo - tubo.

Ref.	Medida	U/caj.	€/U
505305	32x32x32mm	10	2,06
505306	40x40x40mm	10	2,30
505307	50x50x50mm	10	2,92



Codo tubo - tubo.

Ref.	Medida	U/caj.	€/U
505310	32mm	10	2,13
505311	40mm	10	2,48
505312	50mm	10	2,58



Codo rosca - tubo.

Ref.	Medida	U/caj.	€/U
505315	32mm	10	1,60
505316	40mm	10	1,77
505317	50mm	10	2,08

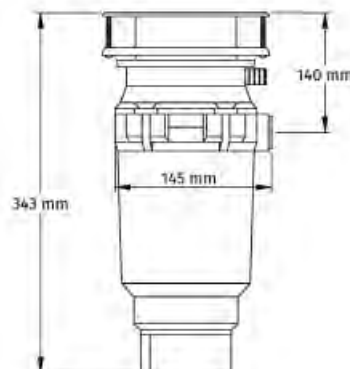


## TRITURADOR DOMÉSTICO



### ESPECIFICACIONES

HP	1/2
Tipo de motor	Imán permanente
Alimentación	Continua
Voltios	220-240V
Frecuencia	50/60 Hz
Velocidad del motor	2500 RPM
Capacidad	857 ml
Nivel de balance	G 0.4
Turbina	Acero inoxidable
Cuchillas	Acero inoxidable
Válvula fregadero	Acero inoxidable
Colador de la cesta	Acero inoxidable
Codo de drenaje	ABS
Peso	4.81 kg



**Ref.**

**Potencia**

**U/caj.**

**€/U**

505510

1 / 2 HP

Ruido 68dB

1

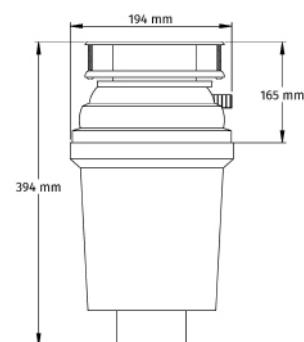
234,80

## TRITURADOR HOSTELERÍA



### ESPECIFICACIONES

HP	3/4
Tipo de motor	Imán permanente
Alimentación	Continua
Voltios	220-240V
Frecuencia	50/60 Hz
Velocidad del motor	2500 RPM
Capacidad	857 ml
Nivel de balance	G 0.4
Turbina	Acero inoxidable
Cuchillas	Acero inoxidable
Válvula fregadero	Acero inoxidable
Colador de la cesta	Acero inoxidable
Codo de drenaje	ABS
Peso	6.12 kg



**Ref.**

**Potencia**

**U/caj.**

**€/U**

505515

3 / 4 HP

Ruido 71dB

1

311,02

CONSULTE NUESTRO  
CATÁLOGO ONLINE:



**SOLFLESS**<sup>®</sup>

*Kitchen*

La ELEGANCIA  
en tu COCINA







# Desagües Bañera / Válvulas Ducha / Canaletas / Sumideros



## MOD. BUSBY



Referencia	Medida	Ud / caja	€ / ud.
------------	--------	-----------	---------

*Desagüe Bañera, tapón y cadenilla. ( 50,5 l / m ).*

<b>601010</b>	Con sifón 1" ½ – 40 mm	1	8,09
<b>601015</b>	Sin sifón 1" ½ – 40 mm	1	6,92

## MOD. KELSO



Referencia	Medida	Ud / caja	€ / ud.
------------	--------	-----------	---------

*Desagüe Bañera, accionamiento automático " Cable " de acero inox. ( 50,5 l / m ).*

<b>602010</b>	Cable 55 cms. Con sifón 1" ½ – 40 mm	1	27,87
<b>602011</b>	Cable 100 cms. Con sifón 1" ½ – 40 mm	1	30,67
<b>602015</b>	Cable 55 cms. Sin sifón – 40 mm	1	26,63

## MOD. LEVEN



Referencia	Medida	Ud / caja	€ / ud.
------------	--------	-----------	---------

*Desagüe Bañera, sistema click – clack tubo rebosadero 100cms. ( 50,5 l / m ).*

<b>603010</b> CROMO	Con sifón 1" ½ – 40 mm	1	30,68
<b>603011</b> CROMO	Sin sifón – 40 mm	1	28,08
<b>603020</b> BLANCO	Con sifón 1" ½ – 40 mm	1	56,10
<b>603030</b> NEGRO	Con sifón 1" ½ – 40 mm	1	56,36

## MOD. BORA



Referencia	Medida	Ud / caja	€ / ud.
------------	--------	-----------	---------

*Desagüe Bañera con caño llenado, sistema click-clack y sifón Autolimpiante, tubo rebosadero 100 cms. ( 50,5 l / m ).*

<b>604010</b>	Con sifón 1" ½ – 40 mm	1	115,39
---------------	------------------------	---	--------

## MOD. SAHARA

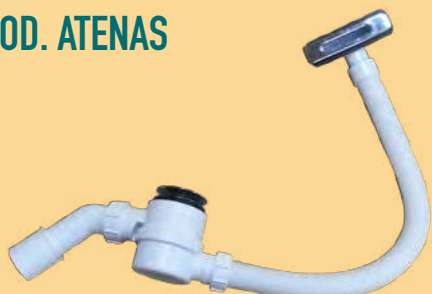


Referencia	Medida	Ud / caja	€ / ud.
------------	--------	-----------	---------

*Desagüe especial Bañera EXENTA, sistema click-clack. (54 l / m ).*

<b>605010</b>	Con sifón 1" ½ – 40 mm / Alto 85 mm	1	48,17
<b>605015</b>	Con sifón 1" ½ – 40 mm / Alto 95 mm	1	49,83

## MOD. ATENAS



Referencia	Medida	Ud / caja	€ / ud.
------------	--------	-----------	---------

*Desagüe especial Bañera SOLID SURFACE/CORIAN con rebosadero visto, sistema click-clack. (50,5 l / m ).*

<b>606010</b>	Con sifón 1" ½ – 40 mm	1	52,44
---------------	------------------------	---	-------



## MOD. DUNCAN



Referencia	Medida	Chapa	Ud / caja	€ / ud.
------------	--------	-------	-----------	---------

Válvula ducha, chapa Inox. salida horizontal con tuerca (26 l/m).

<b>708010-Bolsa</b>	1" ½ x 60 mm	80	1	6,19
---------------------	--------------	----	---	------

## MOD. MILTON



Referencia	Medida	Chapa	Ud / caja	€ / ud.
------------	--------	-------	-----------	---------

Válvula ducha, altura 67 mm. Salida horizontal con rosca, Tapa Acero Inox. (26 l/m).

<b>703010-Bolsa</b>	1" ½ x 50 / 60 mm	70	1	13,37
---------------------	-------------------	----	---	-------

Válvula ducha, altura 67 mm Salida horizontal con rosca, Tapa Acero Inox. (26 l/m)

<b>703030-Bolsa</b>	1" ½ x 50 / 60 mm	88	1	14,39
---------------------	-------------------	----	---	-------

## MOD. BRNO



Referencia	Medida	Chapa	Ud / caja	€ / ud.
------------	--------	-------	-----------	---------

Válvula ducha, altura 65 mm. Capacidad desagüe 27 l/m. Salida horizontal con rosca. Tapa Acero Inoxidable.

<b>708080-Bolsa</b>	1" ½ x 60 mm	90	1	13,24
---------------------	--------------	----	---	-------

## MOD. PACIFIC PLUS



Referencia	Medida	Chapa	Ud / caja	€ / ud.
------------	--------	-------	-----------	---------

Válvula ducha, altura 58 mm. Capacidad desagüe 27 l/m, salida horizontal con rosca, sujección 2 tornillos, Aro Acero Inox. Tapa Superior Acero Inox.

<b>708092-Bolsa</b>	1" ½ x 60 mm	75	1	18,35
---------------------	--------------	----	---	-------

## MOD. YUGAN



Referencia	Medida	Chapa	Ud / caja	€ / ud.
------------	--------	-------	-----------	---------

Válvula ducha, chapa Inox. Salida horizontal con tuerca (34 l/m)  
Altura 83 mm

<b>708012-Bolsa</b>	1" ½ x 90 mm	123	1	15,68
---------------------	--------------	-----	---	-------

## MOD. DAKAR



Referencia	Medida	Chapa	Ud / caja	€ / ud.
------------	--------	-------	-----------	---------

Válvula ducha, altura 83 mm. Capacidad desagüe 34 l/m. Salida horizontal con rosca. Tapa lisa Acero Inoxidable.

<b>701052-Bolsa</b>	1" ½ x 90 mm	120	1	18,41
---------------------	--------------	-----	---	-------

## MOD. SKAY



Referencia	Medida	Chapa	Ud / caja	€ / ud.
------------	--------	-------	-----------	---------

Válvula ducha, altura 53 mm. Capacidad desagüe 35 l / m. Salida horizontal con rosca. Tapa lisa ABS cromado.

<b>701010-Caja</b>	1" ½ x 90 mm	113	1	19,16
--------------------	--------------	-----	---	-------

## MOD. NEW PORT



(A)

(B)

Referencia	Medida	Chapa	Ud / caja	€ / ud.
------------	--------	-------	-----------	---------

Válvula ducha, altura 53 mm. Capacidad desagüe 35 l / m. Salida horizontal con vaso sifónico. Tapa Lisa ABS. Sujeción con 3 tornillos Acero Inox.

<b>702526-Bolsa (A)</b>	1" ½ x 90 mm	113	1	20,96
-------------------------	--------------	-----	---	-------

Válvula ducha, altura 53 mm Capacidad desagüe 35 l / m. Salida Horizontal con vaso sifónico. Rejilla Circular Superior Acero Inox. Sujeción con 3 tornillos Acero Inox.

<b>702527-Bolsa (B)</b>	1" ½ x 90 mm	113	1	22,48
-------------------------	--------------	-----	---	-------

## MOD. RIVIERA PLUS



Referencia	Medida	Chapa	Ud / caja	€ / ud.
------------	--------	-------	-----------	---------

Válvula ducha vertical, altura 63 mm Capacidad desagüe 35 l / m. Tapa Lisa ABS. Sujeción con 3 tornillos Acero Inox. Con adaptador 40mm

<b>702585-Bolsa</b>	2" - 1" 1/2 x 90 mm	113	1	28,53
---------------------	---------------------	-----	---	-------

Válvulas Ducha

## MOD. FUJI



Referencia	Medida	Ud / caja	€ / ud.
------------	--------	-----------	---------

Válvula ducha, altura 83 mm. Capacidad desagüe 34 l / m. Salida Horizontal Aro Poliamida roscar, color: Blanco.

<b>708075-Bolsa</b>	1" ½ x 90 mm	1	10,94
---------------------	--------------	---	-------

## MOD. ALTEA



Referencia	Medida	Ud / caja	€ / ud.
------------	--------	-----------	---------

Válvula ducha, altura 60 cms. Capacidad desagüe 35 l / m. Salida Horizontal Aro Poliamida y llave apriete, color blanco (especial platos extraplanos).

<b>702590</b>	1" ½ x 90 mm	1	10,47
---------------	--------------	---	-------

## MOD. OMAHA



Referencia	Medida	Ud / caja	€ / ud.
<i>Válvula ducha, altura 53 mm. Capacidad desagüe 35 l / m. Salida horizontal con Aro Acero Inoxidable. Sujeción 3 Tornillos Acero Inox.</i>			
702561-Bolsa	Doble junta 1" ½ x 90 mm	1	14,57
702566-Caja	Doble junta 1" ½ x 90 mm	1	15,54
702562-Bolsa	Junta Labial 1" ½ x 90 mm	1	13,71
702567-Caja	Junta Labial 1" ½ x 90 mm	1	14,68

## MOD. BALTIC



Referencia	Medida	Ud / caja	€ / ud.
<i>Válvula ducha, altura 60 mm. Capacidad desagüe 35 l / m. Salida horizontal con cestillo recoge pelos, sujeción con 3 tornillos y Aro de Acero Inox.</i>			
702520-Bolsa	Junta Labial 1" ½ x 90 mm	1	15,43

## MOD. ATLANTIC



Referencia	Medida	Ud / caja	€ / ud.
<i>Válvula ducha, altura 80 mm. Capacidad desagüe 50 l / m. Salida horizontal con Aro Acero Inoxidable. Sujeción 3 Tornillos Acero Inox.</i>			
702559	1" ½ x 90 mm	1	19,73

## MOD. RIVIERA



Referencia	Medida	Ud / caja	€ / ud.
<i>Válvula ducha vertical, altura 63 mm. Capacidad desagüe 35 l / m. Sujeción con 3 tornillos Acero Inox. Con adaptador 40mm.</i>			
702563-Bolsa	2" - 1" 1/2 x 90 mm	1	21,79

## MOD. PACIFIC



Referencia	Medida	Ud / caja	€ / ud.
<i>Válvula ducha, altura 58 mm. Capacidad desagüe 27 l / m, salida horizontal con rosca, sujeción 2 tornillos. Aro acero Inox.</i>			
708084-Bolsa	1" 1/2 x 60 mm	1	17,57

## MOD. DAYTONA



Referencia	Medida	Ud / caja	€ / ud.
<i>Válvula ducha, altura 52 mm capacidad desagüe 35 l / m. Salida horizontal con válvula anti-retorno con Vaso Sifónico. sujeción con 3 tornillos, Aro Poliamida.</i>			
708089-Bolsa	1" ½ x 90 mm	1	16,42

## MOD. HAITI



Referencia	Medida	Ud / caja	€ / ud.
<i>Válvula ducha rectangular, altura 60 mm. Capacidad desagüe 32 l / m, salida horizontal, Aro poliamida, sujeción con 6 tornillos y junta labial. (largo: 192 mm).</i>			
702575	1" ½ x 47 mm	1	30,10

## MOD. JAMAICA



Referencia	Medida	Ud / caja	€ / ud.
<i>Válvula ducha rectangular, altura 68 mm. Capacidad desagüe 30 l / m, salida horizontal, Aro poliamida, sujeción con 3 tornillos y junta labial. (largo: 298 mm).</i>			
702576	1" ½ x 31 mm	1	32,17

## MOD. KIT CORAL / OMAHA

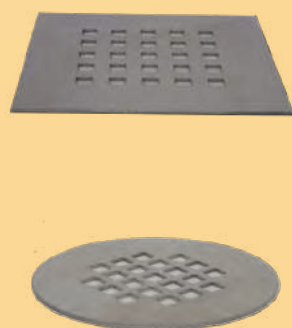


Referencia	Medida	Ud / caja	€ / ud.
<i>Conjunto de Válvula + Rejilla Circular / Especial Platos Mármol</i>			
<i>Válvula ducha, altura 53 mm. Capacidad desagüe 35 l / m. Salida Horizontal con rosca. Sujeción con 3 Tornillos Acero Inox. Con rejilla Cuadrada o Circular de perforaciones cuadradas. (Doble Junta).</i>			
702577-Caja	Rej. Cuadrada 128 mm x 128 mm	1	23,86
702578-Caja	Rejilla Circular 107 mm	1	24,06

## MOD. KIT CORAL / RIVIERA



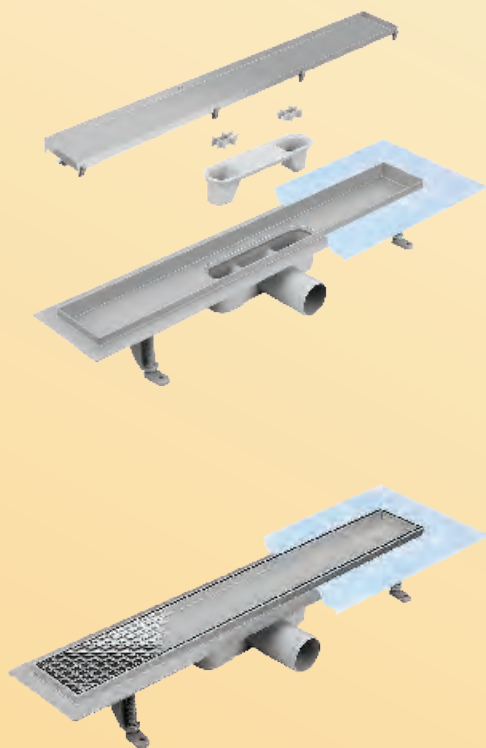
Referencia	Medida	Ud / caja	€ / ud.
<i>Conjunto de Válvula + Rejilla Circular / Especial Platos Mármol</i>			
<i>Válvula ducha vertical, altura 63 mm. Capacidad desagüe 35 l / m. Sujeción con 3 tornillos Acero Inox. Con adaptador 40mm. Con rejilla Cuadrada o Circular. Perforaciones cuadradas.</i>			
702579-Caja	Rej. Cuadrada 128 mm x 128 mm	1	32,76
702589-Caja	Rejilla Circular 107 mm	1	32,98



Referencia	Medida	Ud / caja	€ / ud.
<i>Rejillas para platos de ducha.</i>			
702587	Rej. Cuadrada 128 mm x 128 mm Radio punta-6. (25 perforaciones)	1	10,89
702588	Rejilla Circular 107 mm (21 perforaciones)	1	11,06



## MOD. GDANSK



Referencia	Medida	Ud / caja	€ / ud.
------------	--------	-----------	---------

*Canaleta Acero Inoxidable, disponible en tres diseños de placa. El precio incluye contorno aislante Geotextil.*

### Dimensiones:

Altura mínima: 75 mm  
 Altura máxima: 115 mm  
 Ancho: 118 mm Ancho hueco: 80 mm  
 Litros / minuto: 56 l / min - EN274  
 Diámetro Salida: Ø 50  
 Resistencia Rejilla: 300 kgs.  
 Material: 100% Fabricado INOX. AISI 304

**Nota: El precio incluye manguito unión junta labial para su instalación  
Se suministra contorno geotextil de 7 cm**

## DISEÑOS REJILLAS GDANSK



Referencia	Medida	Ud / caja	€ / ud.
------------	--------	-----------	---------

*Canaleta + Diseño DUO / Cromo-Mate ( Reversible / Inserción Azulejo).*

704051	500 mm	1	158,25
704061	600 mm	1	169,28
704071	700 mm	1	178,74
704081	800 mm	1	188,29
704091	900 mm	1	197,93
704101	1000 mm	1	209,06

*Canaleta + Diseño QUADRO / Cromo - Mate.*

704052	500 mm	1	165,71
704062	600 mm	1	176,07
704072	700 mm	1	186,43
704082	800 mm	1	196,79
704092	900 mm	1	207,14
704102	1000 mm	1	217,50

*Canaleta + Diseño RIGO / Cromo - Mate.*

704053	500 mm	1	169,92
704063	600 mm	1	181,12
704073	700 mm	1	190,08
704083	800 mm	1	199,73
704093	900 mm	1	211,86
704103	1000 mm	1	221,14



## MOD. CRACOVIA



Referencia	Medida	Ud / caja	€ / ud.
------------	--------	-----------	---------

*Canaleta Acero Inoxidable con rejilla: Negro - Mate.*

744560	600 mm	1	322,79
744570	700 mm	1	340,81
744580	800 mm	1	358,02
744590	900 mm	1	374,08

**Dimensiones:**

Altura mínima: 75 mm	Litros / minuto: 56 l / min
Altura máxima: 115 mm	Diámetro Salida: Ø 50
Ancho: 118 mm	Resistencia Rejilla: 300 kgs.
Ancho hueco: 80 mm	Material: 100% Fabricado INOX. AISI 304

## MOD. DELOIX



Referencia	Medida	Ud / caja	€ / ud.
------------	--------	-----------	---------

*Canaleta Acero Inoxidable – Placa superior Acero Inox. Cromo / Mate.  
(Diseño : SLIM LINE).*

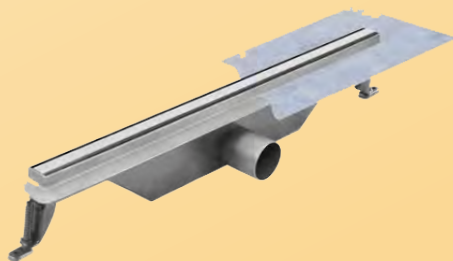
**Este mismo modelo es reversible por lo que se puede insertar azulejo.**

705064	600 mm	1	284,49
705065	700 mm	1	309,27
705066	800 mm	1	342,19
705067	900 mm	1	372,09
705068	1000 mm	1	390,76
705069	1200 mm	1	429,95

**Dimensiones:**

Altura mínima: 85 mm	Litros / minuto: 48 l / min
Altura máxima: 173 mm	Diámetro Salida: Ø 50
Ancho: 88 mm	Resistencia Rejilla: 300 kgs.
Ancho hueco : 45 mm	Material: 100% Fabricado INOX. AISI 304

## MOD. INDIANA



Referencia	Medida	Ud / caja	€ / ud.
------------	--------	-----------	---------

*Canaleta Acero Inoxidable – Placa superior Acero Inox. Cromo / Mate.  
(Diseño : ULTRA SLIM LINE).*

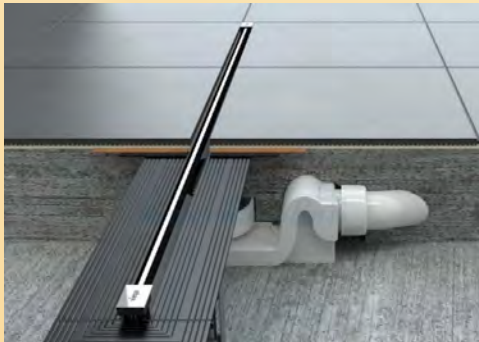
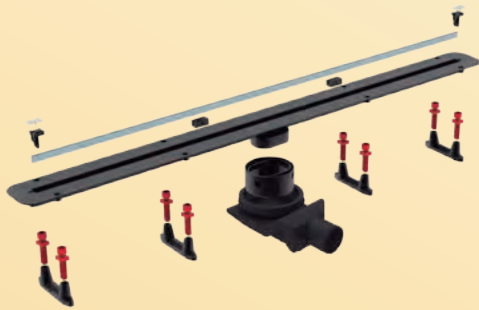
735050	500 mm	1	199,57
735060	600 mm	1	209,21
735070	700 mm	1	217,50
735080	800 mm	1	225,79
735090	900 mm	1	234,07
735100	1000 mm	1	242,36

**Dimensiones:**

Altura mínima: 90 mm	Diámetro Salida: Ø 50
Altura máxima: 130 mm	Resistencia Rejilla: 300 kgs.
Ancho: 75 mm Ancho hueco: 25 mm	Material: 100% Fabricado INOX. AISI 304
Litros / minuto: 56 l / min - EN274	Se suministra con contorno geotextil 7 cms.

**Nota: El precio incluye manguito unión junta labial para su instalación.**

## MOD. RIJEKA



Referencia	Medida / Rejilla	Ud / caja	€ / ud.
------------	------------------	-----------	---------

*Canaleta Polietileno – Rejilla superior Acero Inox. Cromo / Mate.  
(Diseño : SLIM LINE).*

705070	300 mm	1	129,86
705071	450 mm	1	149,50
705072	550 mm	1	155,43
705073	650 mm	1	167,87
705074	750 mm	1	180,30
705075	850 mm	1	186,52
705076	950 mm	1	204,87

**Nota: El precio incluye manguito unión junta labial para su instalación.**

**Dimensiones:**

Altura mínima: 72 mm  
 Altura máxima: 110 mm  
 Ancho: 50 mm  
 Litros / minuto: 48 l / min  
 Diámetro Salida: Ø 50  
 Resistencia Rejilla: 300 kgs.  
 Material: P.P. / Rejilla Inox. AISI 304

## MOD. BAHÍA



Referencia	Medida	Ud / caja	€ / ud.
------------	--------	-----------	---------

*Canaleta Polietileno – Placa superior Acero Inox. Cromo Mate (Diseño Cuadradillo).*

705080	500 mm	1	117,04
705081	600 mm	1	124,71
705082	700 mm	1	131,32
705083	800 mm	1	137,96
705084	900 mm	1	144,57

**Dimensiones:**

Altura mínima: 66 mm  
 Altura máxima: 85 mm  
 Ancho: 128 mm Ancho hueco: 55 mm  
 Litros / minuto: 56 l / min - EN274  
 Diámetro Salida: Ø 50  
 Resistencia Rejilla: 300 kgs.  
 Material: P.P. / Rejilla Inox. AISI 304

**Nota: El precio incluye manguito unión junta labial para su instalación.  
Se suministra contorno geotextil de 7 cm.**

## MOD. DOHA



Referencia	Medida	Ud / caja	€ / ud.
------------	--------	-----------	---------

*Canaleta Polietileno – Frontal Pared, Acero Inox. (Acabado : Cromo / Mate ).*

<b>705060</b>	312 x 75 mm	1	280,04
---------------	-------------	---	--------

**Dimensiones:**

Altura mínima: 58 mm  
 Altura máxima: 100 mm  
 Ancho Placa: 75 mm  
 Largo Placa : 312 mm  
 Litros / minuto: 48 l / min - EN274  
 Diámetro Salida: Ø 50  
 Material: AISI 304

**Nota: El precio incluye manguito unión junta labial para su instalación**

## MOD. ULLAPOOL

Referencia	Medida	Ud / caja	€ / ud.
------------	--------	-----------	---------

*Disponible en tres acabados de placa ( Cromo Brillo / Cromo Mate / Cuadradillo )  
 Marco Ajustable en altura.*

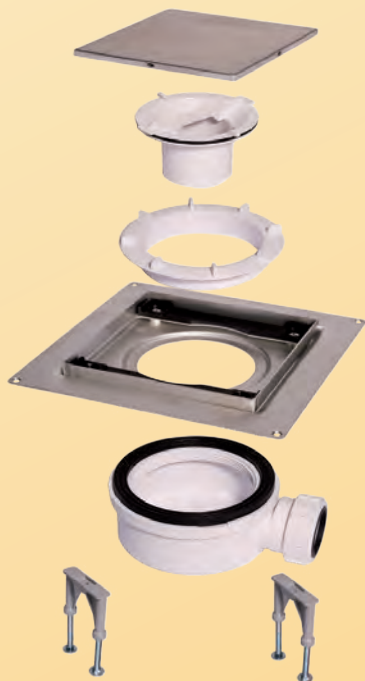
<b>706010-Brillo</b>	135 x 135 mm	1	122,93
----------------------	--------------	---	--------

<b>706020-Mate</b>	135 x 135 mm	1	122,98
--------------------	--------------	---	--------

<b>706030-Cuadradillo</b>	135 x 135 mm	1	128,47
---------------------------	--------------	---	--------

**Dimensiones:**

Altura mínima: 75 mm  
 Altura máxima: 155 mm  
 Ancho: 135 x 135 mm  
 Diámetro Salida: Ø 40  
 Litros minuto: 30 l/m  
 Resistencia Rejilla: 300 kgs.  
 Material: INOX.



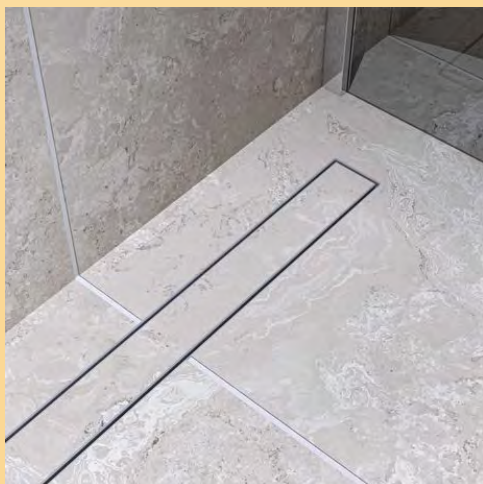
Ref. 706010



Ref. 706020



Ref. 706030





## MOD. BALMORAL



Referencia	Medida	Ud / caja	€ / ud.
<i>Sumideros para suelos con revestimiento vinílico.</i>			
707530	Tapa ABS Blanco Ø 119 x 50	1	62,88
707535	Tapa Inox. Ø 119 x 50	1	68,99
<b><i>Nota: Consultar disponibilidad en salida vertical.</i></b>			

## MOD. DUNHILL



Referencia	Medida	Ud / caja	€ / ud.
<i>Sumidero Ducha con sistema anti-retorno por muelle, placa fijación Acero Inoxidable con tornillos sujeción.</i>			
705056	150 x 150 mm	1	64,42
<b><i>Dimensiones:</i></b>			
Altura: 85 mm			
Ancho: 150 x 150 mm			
Diámetro salida: Ø 40 mm			
Litros / Minuto: 39 l / min - EN274			
Resistencia Rejilla: 300 kgs. / AISI 304			
De conformidad con la Norma: BS EN 1329-1:2000			
<b><i>Nota: El precio incluye manguito unión junta labial para su instalación.</i></b>			

## MOD. LITU



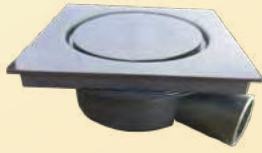
Referencia	Medida	Ud / caja	€ / ud.
<i>Sumidero ducha, altura 62 mm. Capacidad desagüe 32 l /min. Salida horizontal. Rejilla Acero Inoxidable, con aro y llave ajuste.</i>			
707510	50 x 105 / 105	1	22,59
<i>Sumidero ducha, altura 62 mm. Capacidad desagüe 32 l /min. Salida vertical. Rejilla Acero Inoxidable, con aro y llave ajuste.</i>			
707512	50 x 105 / 105	1	22,97
<b><i>Nota: El precio incluye manguito unión junta labial para su instalación.</i></b>			

## MOD. LITU PLUS



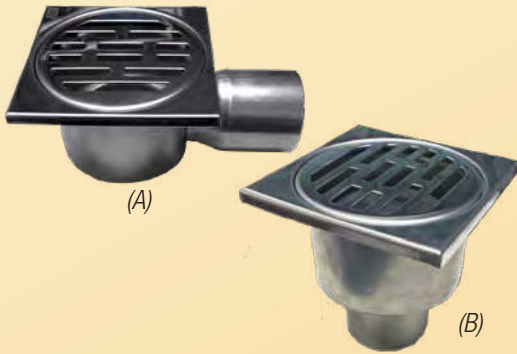
Referencia	Medida	Ud / caja	€ / ud.
<i>Sumidero ducha, con válvula anti-retorno, altura 62 mm. Capacidad desagüe 32 l /min. Salida horizontal con Rejilla. Acero Inoxidable con aro y llave ajustable.</i>			
707515	50 x 105 / 105	1	32,78
<b><i>Nota: El precio incluye manguito unión junta labial para su instalación.</i></b>			

## MOD. ALASKA



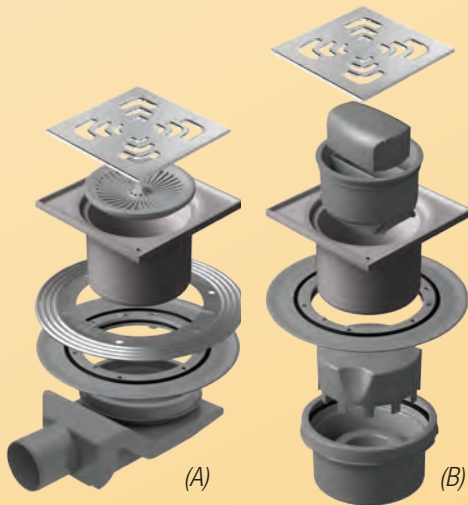
Referencia	Medida	Ud / caja	€ / ud.
<i>Sumidero ducha, altura 60 mm, capacidad desagüe 30 Hr/m salida horizontal con placa superior Acero Inox. (AISI-304).</i>			
<b>801014</b>	Ø 40 x 150 / 150	1	37,76
<b>Nota: El precio incluye manguito unión junta labial para su instalación.</b>			

## MOD. NEW YORK



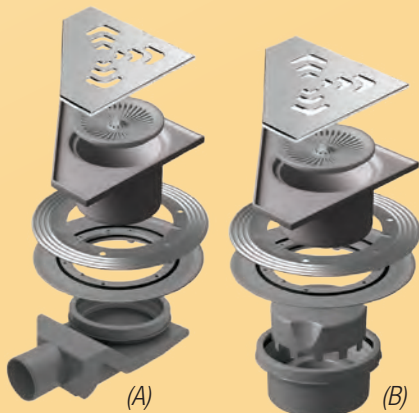
Referencia	Medida	Ud / caja	€ / ud.
<i>Sumidero sifónico en Acero Inoxidable, indicados para platos de ducha obra, así como servicios y duchas comunitarias. Fabricación con chapa de 1,5m (AISI-304).</i>			
<b>801210 (A)</b>	50 x 100 / 100	1	38,27
<b>801215 (B)</b>	50 x 100 / 100	1	32,09
<b>Nota: El precio incluye manguito unión junta labial para su instalación.</b>			

## MOD. TALLIN



Referencia	Medida	Ud / caja	€ / ud.
<i>Sumidero ducha con válvula sifónica, altura 65 mm, capacidad desagüe 32 l/m. Salida horizontal, rejilla superior Acero Inox. Con anillo prénsatelas en Acero Inox. Permite un ajuste estanco de la pieza.</i>			
<b>801011 (A)</b>	50 x 144 / 144	1	40,12
<i>Sumidero ducha con válvula sifónica, altura 65 mm, capacidad desagüe 32 l/m. Salida vertical, rejilla superior Acero Inox. Con anillo prénsatelas en Acero Inox. Permite un ajuste estanco de la pieza. Horizontal.</i>			
<b>801016 (B)</b>	50 x 144 / 144	1	40,37
<b>Nota: El precio incluye manguito unión junta labial para su instalación.</b>			

## MOD. RIGA



Referencia	Medida	Ud / caja	€ / ud.
<i>Sumidero ducha Angular con válvula sifónica, altura 65 mm, capacidad desagüe 32 l/m. Salida horizontal, rejilla superior Acero Inox. Con anillo prénsatelas en Acero Inox. Permite un ajuste estanco de la pieza.</i>			
<b>801012 (A)</b>	50 x 194 / 194	1	40,28
<i>Sumidero ducha Angular con válvula sifónica, altura 65 mm, capacidad desagüe 32 l/m. Salida vertical, rejilla superior Acero Inox. Con anillo prénsatelas en Acero Inox. Permite un ajuste estanco de la pieza.</i>			
<b>801017 (B)</b>	50 x 194 / 194	1	40,46
<b>Nota: El precio incluye manguito unión junta labial para su instalación.</b>			



## MOD. OLT



Referencia	Medida	Ud / caja	€ / ud.
------------	--------	-----------	---------

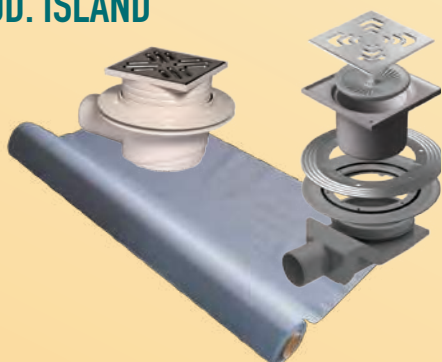
*Sumidero ducha, altura 62 mm. Capacidad desagüe 32 l/m. Salida horizontal. Rejilla Acero Inox. Con lámina PVC impermeabilizante.*

<b>708015</b>	50 x 105 / 105 – 130 x 150	1	66,94
<b>708020</b>	50 x 105 / 105 – 130 x 200	1	80,64

*Sumidero ducha, altura 65 mm. Capacidad desagüe 32 l/m. Salida horizontal, rejilla superior y anillo prénsatelas en Acero Inox, permite un ajuste estanco de la pieza, con lámina PVC impermeabilizante.*

<b>708025</b>	50 x 144 / 144 – 130 x 150	1	83,42
<b>708030</b>	50 x 144 / 144 – 130 x 200	1	97,12

## MOD. ISLAND



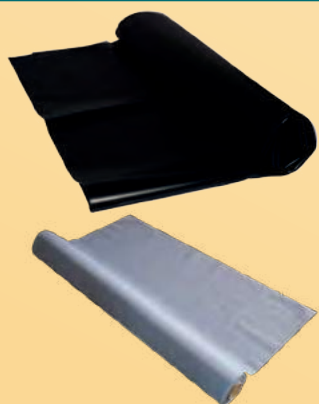
Referencia	Medida	Ud / caja	€ / ud.
------------	--------	-----------	---------

*Sumidero ducha, altura 62 mm. Capacidad desagüe 32 l/m. Salida horizontal. Rejilla Acero Inox. Con lámina GEOTEXTIL impermeabilizante.*

<b>708035</b>	50 x 105 / 105 - 300 x 100 (3m <sup>2</sup> )	1	59,94
---------------	---	---	-------

*Sumidero ducha, altura 65 mm. Capacidad desagüe 32 l/m. Salida horizontal, rejilla superior y anillo prénsatelas en Acero Inox, permite un ajuste estanco de la pieza. Con lámina GEOTEXTIL impermeabilizante.*

<b>708040</b>	50 x 144 / 144 - 300 x 100 (3m <sup>2</sup> )	1	76,52
---------------	---	---	-------



Referencia	Medida	Ud / caja	€ / ud.
------------	--------	-----------	---------

*Lámina PVC impermeabilizante sin orificio.*

<b>709015</b>	130 x 150	1	48,62
<b>709020</b>	130 x 200	1	63,20

*Lámina Geotextil impermeabilizante, alta resistencia al agua fácil de cortar e instalar.*

<b>709021</b>	300 x 100 ( 3m <sup>2</sup> )	1	41,28
<b>709022</b>	750 x 100 ( 7,5 m <sup>2</sup> )	1	101,85
<b>709023</b>	1500 x 100 ( 15 m <sup>2</sup> )	1	197,44



Referencia	Medida	Ud / caja	€ / ud.
------------	--------	-----------	---------

*Cinta Geotextil impermeabilizante.*

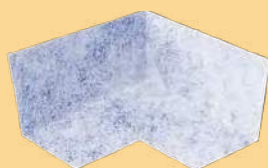
<b>709005</b>	Ancho 12 cms / Largo 600 cms	1	15,19
---------------	------------------------------	---	-------



Referencia	Ud / caja	€ / ud.
------------	-----------	---------

*Aislante Geotextil impermeabilizante ángulo externo.*

<b>709006-Externo</b>	1	5,84
-----------------------	---	------



Referencia	Ud / caja	€ / ud.
------------	-----------	---------

*Aislante Geotextil impermeabilizante ángulo interno.*

<b>709007-Interno</b>	1	5,86
-----------------------	---	------



Referencia	Medida	Ud / caja	€ / ud.
<i>Enlace racord orientable con rosca / PVC encolable.</i>			
<b>709025</b>	1" ½ x 40 – 50 mm	1	2,36
<i>Enlace racord orientable con rosca / PVC encolable</i>			
<b>709011</b>	1" ½ x 40 mm	1	1,97
<i>Adaptador acodado para acople a medida U.K.</i>			
<b>709012</b>		1	3,12
<i>Adaptador recto para acople a medida U.K.</i>			
<b>709013</b>		1	4,61
<i>Adaptador recto para acople a medida USA.</i>			
<b>709004</b>		1	4,63

Referencia	Medida	Ud / caja	€ / ud.
<i>Tapa Lisa Acero Inoxidable ( Mod. NEW PORT)</i>			
<b>709053</b>	120 mm	1	13,70
<i>Tapa Lisa ABS – Cromado ( Mod. SKAY - Mod. NEW PORT)</i>			
<b>709061</b>	113 mm	1	9,89
<i>Tapa Lisa Aceros Inoxidable ( Mod. BRNO )</i>			
<b>709070</b>	90 mm	1	6,82
<i>Tapa Lisa Acero Inoxidable ( Mod. MILTON )</i>			
<b>709080</b>	88 mm	1	6,84
<b>709085</b>	70 mm	1	6,53
<i>Tapa Rejilla Acero Inoxidable ( Mod. YUGAN )</i>			
<b>709097</b>	123 mm	1	7,85
<i>Tapa Lisa Aceros Inoxidable ( Mod. DUNCAN )</i>			
<b>709098</b>	80 mm	1	3,59
<i>Junta Labial Válvula ( Mod. NEW PORT - Mod.OMAHA )</i>			
<b>709052</b>		1	2,34
<i>Juego 3 Tornillos Acero Inox.</i>			
<b>709059</b>		1	2,27
<i>Doble Junta Labial Válvula ( Mod. NEW PORT - Mod.OMAHA )</i>			
<b>709072</b>		1	2,48

Referencia	Medida	Ud / caja	€ / ud.
<i>Asidero Baño – Acero Inoxidable AISI-304</i>			
<b>1275 - Cromo</b>	Lisa / 35 cms	1	19,42
<b>1276 - Blanca</b>	Lisa / 35 cms	1	19,71
<b>1277 - Cromo</b>	Antideslizante / 35 cms	1	19,47
<b>1278 - Blanca</b>	Antideslizante / 35 cms	1	19,75



# Evacuación Inodoro Flexible / Rígido



**MOD. NIAGARA FLESS**

Referencia	Medida	Ud / caja	€ / ud.
------------	--------	-----------	---------

Manguito NIÁGARA, extensible / comprimible  
Extensión: mínimo 200 mm - máximo 480 mm.

<b>191038 NTPLUS</b>	90 / 100 / 110	15	16,30
----------------------	----------------	----	-------

**MOD. MINI**

Referencia	Medida	Ud / caja	€ / ud.
------------	--------	-----------	---------

Manguito MINI, extensible / comprimible  
Extensión: mínimo 100 mm - máximo 160 mm.

<b>3130</b>	90 / 100 / 110	15	15,65
-------------	----------------	----	-------

**MOD. WATER FLESS**

Referencia	Medida	Ud / caja	€ / ud.
------------	--------	-----------	---------

Manguito WATER FLESS, extensible / comprimible  
Extensión: mínimo 140 mm - máximo 290 mm.

<b>3131 NEW</b>	90 / 100 / 110	15	16,50
-----------------	----------------	----	-------

**MOD. MAXI**

Referencia	Medida	Ud / caja	€ / ud.
------------	--------	-----------	---------

Manguito MAXI, extensible / comprimible  
Extensión: mínimo 250 mm - máximo 780 mm.

<b>3133</b>	90 / 100 / 110	1	17,30
-------------	----------------	---	-------



## MOD. DUNDEE



Referencia	Medida	Ud / caja	€ / ud.
<i>Manguito DUNDEE, extensible / comprimible. Máxima seguridad fijación por brida metálica Extensión: mínimo 140 mm – máximo 310 mm.</i>			
<b>3134</b>	110	1	24,38

## MOD. VULCANO



Referencia	Medida	Ud / caja	€ / ud.
<i>Manguito Acodado VULCANO, extensible / comprimible. Máxima seguridad fijación por brida metálica Extensión: mínimo 170 mm – máximo 250 mm.</i>			
<b>3136</b>	110	1	25,82

## MOD. BLAIR



Referencia	Medida	Ud / caja	€ / ud.
<i>Manguito BLAIR, extensible / comprimible. Sin junta labial se puede encolar con adhesivo PVC Extensión: mínimo 140 mm – máximo 310 mm.</i>			
<b>3135</b>	110	1	12,76

## MOD. LUSS



Referencia	Medida	Ud / caja	€ / ud.
<i>Manguito LUSS, extensible / comprimible Extensión: mínimo 140 mm – máximo 290 mm.</i>			
<i>Excéntrica de 20 mm</i>			
<b>3205</b>	110	1	16,98
<i>Excéntrica de 40 mm</i>			
<b>3210</b>	110	1	17,14

## MOD. THURSO



Referencia	Medida	Ud / caja	€ / ud.
<i>Manguito THURSO, extensible / comprimible. Con toma 1" 1/2 - 40 mm Extensión: mínimo 150 mm – máximo 280 mm.</i>			
<b>3132</b>	110	1	21,48



**MOD. DUAL FLESS**

Referencia	Medida	Ud / caja	€ / ud.
------------	--------	-----------	---------

Manguito DUAL FLESS, codo 90 °.  
Extensión: mínimo 190 mm - máximo 270 mm.

<b>3040</b>	110 / 90 °	12	21,36
-------------	------------	----	-------

**MOD. ABERDEEN**

Referencia	Medida	Ud / caja	€ / ud.
------------	--------	-----------	---------

Modelo ABERDEEN, codo 90 ° con toma 1"½ - 40 mm.  
Extensión: mínimo 220 mm - máximo 400 mm.

<b>3042</b>	110 / 90 °	1	26,34
-------------	------------	---	-------

**MOD. ELBOW FLESS**

Referencia	Medida	Ud / caja	€ / ud.
------------	--------	-----------	---------

Manguito ELBOW FLESS, codo 45 °.  
Extensión: mínimo 190 mm - máximo 270 mm.

<b>3045</b>	110 / 45 °	12	21,50
-------------	------------	----	-------

**MOD. KILLIN**

Referencia	Medida	Ud / caja	€ / ud.
------------	--------	-----------	---------

Manguito KILLIN, codo conexión 45°.

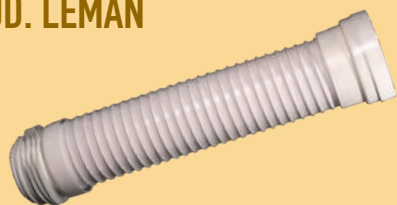
<b>2045</b>	110 / 45 °	12	6,14
-------------	------------	----	------

**MOD. LUGANO**

Referencia	Medida	Ud / caja	€ / ud.
------------	--------	-----------	---------

Manguito LUGANO, flexible/comprimible.  
Extensión: mínimo 150 mm - máximo 280 mm.

<b>3510</b>	90 / 100 / 110	15	14,58
-------------	----------------	----	-------

**MOD. LEMAN**

Referencia	Medida	Ud / caja	€ / ud.
------------	--------	-----------	---------

Manguito LEMAN, flexible/comprimible.  
Extensión: mínimo 200 mm - máximo 430 mm.

<b>3511</b>	90 / 100 / 110	15	14,93
-------------	----------------	----	-------

## MOD. FORRES



Referencia	Medida	Ud / caja	€ / ud.
<i>Manguito FORRES, recto con toma 1" 1/2 - 40 mm. Plástico rígido recto.</i>			
<b>2072</b>	110	1	13,80

## MOD. DAKOTA



Referencia	Medida	Ud / caja	€ / ud.
<i>Manguito DUAL -15.</i>			
<b>2046</b>	110	10	10,76

## MOD. AMBER



Referencia	Medida	Ud / caja	€ / ud.
<i>Manguito DUAL -15.</i>			
<b>2047</b>	110	15	11,82

## MOD. NIZA



Referencia	Medida	Ud / caja	€ / ud.
<i>Manguito DUAL -21.</i>			
<b>2021</b>	110	12	15,34

## MOD. IMOLA



Referencia	Medida	Ud / caja	€ / ud.
<i>Manguito Dual-21 Compact. Especial reconstrucción, se puede adaptar a múltiples medidas de 18 cms a 25 cms.</i>			
<b>2048</b>	110	1	17,56



Referencia	Ud / caja	€ / ud.
<i>KIT fijación para Manguito Dual ( Mod. Amber / Mod. Niza / Mod. Imola ).</i>		
<b>2049</b>	1	4,97

**MOD. KARLOVY**

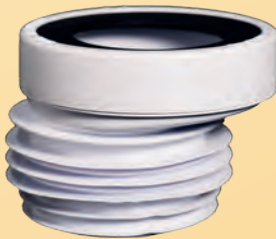
Referencia	Medida	Ud / caja	€ / ud.
<i>Manguito KARLOVY, recto elástico con junta labial.</i>			
<b>2070</b>	110	24	4,98

**MOD. VARY**

Referencia	Medida	Ud / caja	€ / ud.
<i>Manguito VARY, excéntrico 20 mm. elástico con junta labial.</i>			
<b>2071</b>	110	24	5,19

**MOD. TROON**

Referencia	Medida	Ud / caja	€ / ud.
<i>Manguito TROON, recto. Plástico rígido.</i>			
<b>2073</b>	110	20	4,27

**MOD. DUNKELD**

Referencia	Medida	Ud / caja	€ / ud.
<i>Manguito DUNKELD, excéntrico 20 mm. Plástico rígido.</i>			
<b>2074</b>	110	20	4,29

**MOD. DERBY**

Referencia	Medida	Ud / caja	€ / ud.
<i>Manguito DERBY, recto. Plástico rígido.</i>			
<b>2077</b>	110	12	4,52

**MOD. FOX**

Referencia	Medida	Ud / caja	€ / ud.
<i>Manguito FOX, excéntrico 20 mm. Plástico rígido.</i>			
<b>2078</b>	110	12	4,54

## MOD. NORTON



Referencia	Medida	Ud / caja	€ / ud.
<i>Manguito NORTON (PVC) con junta labial.</i>			
<b>2060 Recto</b>	90 – 110	36	5,35
<b>2061 Excéntrico 20mm</b>	90 – 110	36	5,38

## MOD. DUPLO



Referencia	Medida	Ud / caja	€ / ud.
<i>Manguito DUPLO, excéntrico 25 mm. Plástico rígido.</i>			
<b>2075</b>	90 – 110	15	6,71

## MOD. NEPAL



Referencia	Medida	Ud / caja	€ / ud.
<i>Manguito NEPAL excéntrico 40 mm. Plástico rígido.</i>			
<b>2076</b>	110	12	4,82

## MOD. BERING



Referencia	Medida	Ud / caja	€ / ud.
<i>Manguito BERING, excéntrico especial 45 mm. Plástico rígido</i>			
<b>561942</b>	110	24	4,98

## MOD. GIRVAN



Referencia	Medida	Ud / caja	€ / ud.
<i>Manguito GIRVAN, excéntrico especial 80 mm. Plástico rígido.</i>			
<b>2080</b>	110	1	12,14

## MOD. TIGRIS

70-400 cm



Referencia	Medida	Ud / caja	€ / ud.
<i>Manguito TIGRIS, Super Excéntrico (70 - 400 mm) Se puede instalar en posición horizontal</i>			
<b>2081</b>	110	1	31,98



Referencia	Medida	Ud / caja	€ / ud.
<i>Manguito Recto 90 mm.</i>			
<b>4010</b>	90 mm	10	4,89



Referencia	Medida	Ud / caja	€ / ud.
<i>Manguito Recto 110 mm.</i>			
<b>4020</b>	110 mm	10	5,07



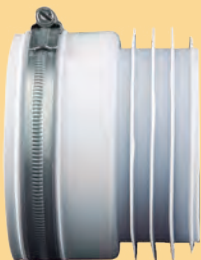
Referencia	Medida	Ud / caja	€ / ud.
<i>Manguito Excéntrico 20 mm .</i>			
<b>4022</b>	90 mm	10	5,19



Referencia	Medida	Ud / caja	€ / ud.
<i>Manguito Excéntrico 20 mm.</i>			
<b>4025</b>	110 mm	10	5,02



Referencia	Medida	Ud / caja	€ / ud.
<i>Manguito Excéntrico 40 mm.</i>			
<b>4030</b>	110 mm	10	5,17



Referencia	Medida	Ud / caja	€ / ud.
<i>Manguito Recto fijación con Brida.</i>			
<b>4035</b>	110 mm	10	13,66





Referencia	Medida	Ud / caja	€ / ud.
<i>Manguito Curvo 90 ° Corto.</i>			
<b>4040</b>	110 mm	10	7,39



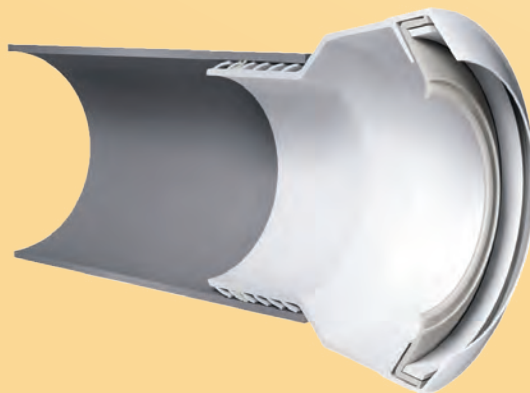
Referencia	Medida	Ud / caja	€ / ud.
<i>Manguito Curvo 90 ° Largo.</i>			
<b>4050</b>	110 mm	10	8,01



Referencia	Medida	Ud / caja	€ / ud.
<i>Tubo Extensión Recto (Longitud 200 mm)</i>			
<b>4060</b>	90 mm	10	3,90



Referencia	Medida	Ud / caja	€ / ud.
<i>Tubo Extensión Recto (Longitud 200 mm)</i>			
<b>4070</b>	110 mm	10	4,02



*McAlpine es el único fabricante europeo que manufactura EVA ("etilvinilacetato"), que es un polímero termoplástico conformado por etileno y acetato de vinilo. El mod. MACFIT está fabricado con dicho componente, incorporando un nuevo anillo de bloqueo en la entrada para dar mayor seguridad a la conexión en la salida W.C.*

## EXPOSITOR MANGUITOS WC



### Ref. 3000

*Variedad Propuesta Expositor:*

### Ref. 3130

*Expositor 3 Bandejas Variedad Propuesta Expositor:*

Waterfless / Extensible ( Mod. MINI )

8 uds.

### Ref. 3131 NEW

Waterfless / Extensible ( Mod. NEW )

15 uds.

### Ref. 3133

Waterfless / Extensible ( Mod. MAXI )

2 uds.

### Ref. 3134

Manguito Ext. con Brida ( Mod. DUNDEE )

2 uds.

### Ref. 3210

Manguito Ext. Excéntrico ( Mod. LUSS )

2 uds.

### Ref. 3132

Manguito Ext. Con Toma ( Mod. THURSO )

1 ud.

### Ref. 3040

Manguito Ext. Curvo 90° ( Mod. DUAL FLESS )

4 uds.

### Ref. 3042

Manguito Ext. Curvo 90° con Toma ( Mod. ABERDEEN )

1 ud.

### Ref. 3045

Manguito Ext. Curvo 45° ( Mod. ELBOW )

2 uds.

### Ref. 2072

Manguito Recto con Toma ( Mod. FORRES )

1 ud.

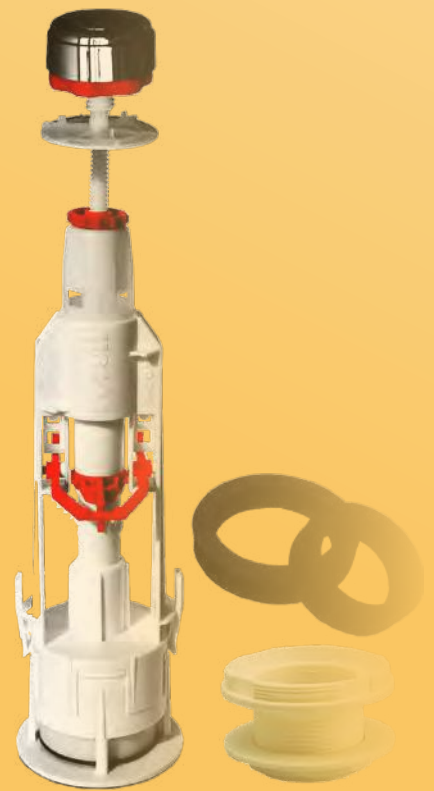
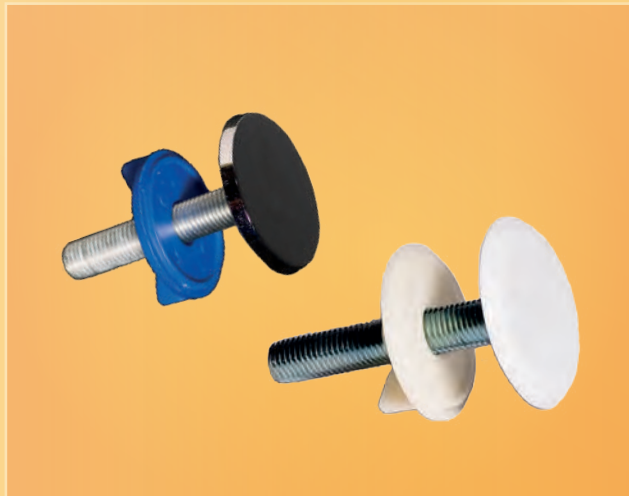
### Ref. 2080

Manguito Excéntrico Especial 8 cms. ( Mod. GIRVAN )

2 uds.



# Accesorios Fontanería

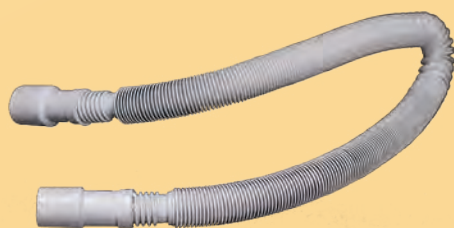




Referencia	Medida	Ud / caja	€ / ud.
<i>Tubo Carga Lavadora Rosca / PVC.</i>			
<b>1315</b>	150 cm	10	3,16
<b>1320</b>	200 cm	10	3,73
<b>1330</b>	300 cm	10	4,93
<i>Tubo Carga Lavadora Rosca / PVC con bolsa y juntas.</i>			
<b>1415</b>	150 cm	10	4,04
<b>1420</b>	200 cm	10	4,65
<b>1430</b>	300 cm	10	5,90
<i>Tubo Carga Lavadora Rosca Metálica.</i>			
<b>1515</b>	150 cm	10	4,38
<b>1520</b>	200 cm	10	4,82
<b>1530</b>	300 cm	10	5,32
<i>Tubo Carga Lavadora Rosca Metálica con bolsa y juntas.</i>			
<b>1615</b>	150 cm	10	5,21
<b>1620</b>	200 cm	10	5,70
<b>1630</b>	300 cm	10	6,46



Referencia	Medida	Ud / caja	€ / ud.
<i>Tubo Descarga Lavadora.</i>			
<b>1715</b>	150 cm	10	1,73
<b>1720</b>	200 cm	10	2,31
<b>1730</b>	300 cm	10	3,39
<i>Tubo Descarga Lavadora con Bolsa.</i>			
<b>1815</b>	150 cm	10	2,38
<b>1820</b>	200 cm	10	2,96
<b>1830</b>	300 cm	10	3,98



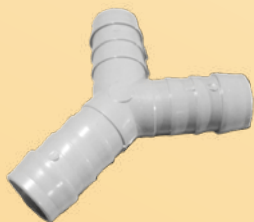
Referencia	Medida	Ud / caja	€ / ud.
<i>Tubo Descarga Lavadora Extensible.</i>			
<b>1970</b>	60 / 200 cm	10	3,29
<b>1971</b>	90 / 300 cm	10	3,72



Referencia	Medida	Ud / caja	€ / ud.
<i>Sifón lavadora para empotrar con válvula aireación. Embellecedor acero inox.</i>			
<b>1978</b>	40 mm	1	10,64



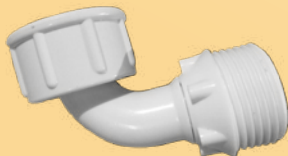
Referencia	Medida	Ud / caja	€ / ud.
<i>Conector tubo descarga lavadora.</i>			
<b>1980</b>	21 x 21 mm	10	0,57
<b>1981</b>	24 x 24 mm	10	0,59
<i>Conector tubo carga lavadora.</i>			
<b>1984</b>	M 3/4" x M 3/4"	10	0,58



Referencia	Medida	Ud / caja	€ / ud.
<i>Conector descarga Lavadora / Lavavajillas.</i>			
<b>1361</b>	21 x 21 x 21 mm	20	1,14



Referencia	Medida	Ud / caja	€ / ud.
<i>Racor Doble Lavadora / Lavavajillas. Presión max. 8 bar. Temperatura -5 +95</i>			
<b>1362</b>	H 3/4" x M 3/4" x M 3/4"	10	3,37



Referencia	Medida	Ud / caja	€ / ud.
<i>Racor Curvo Lavadora / Lavavajillas.</i>			
<b>1363</b>	H 3/4" x M 3/4"	10	1,95



Referencia	Medida	Ud / caja	€ / ud.
<i>Junta Inferior Manguito W.C. Fabricada en Caucho.</i>			
<b>1500 (A)</b>	90 / 100 / 110	10	1,39
<i>Junta Superior Manguito W.C. Fabricada en Caucho.</i>			
<b>1510 (B)</b>	90 / 110	10	2,38



Referencia	Medida	Ud / caja	€ / ud.
<i>Adaptador/Reductor Goma, su instalación evita los olores en desagüe lavadora / lavavajillas.</i>			
<b>1512</b>	40 / 32	20	1,04





Referencia	Medida	Ud / caja	€ / ud.
<i>Embellecedor Cromado ABS Lavabo / Bidé.</i>			
<b>1985</b>	Ø 20 mm	20	0,85



Referencia	Medida	Ud / caja	€ / ud.
<i>Embellecedor Cromado ABS Lavabo / Bidé.</i>			
<b>1986</b>	Ø 19 - 28 mm	10	1,43



Referencia	Medida	Ud / caja	€ / ud.
<i>Kit tapones Radiador Color Blanco.</i>			
<b>1364</b>	3 / 8"	1	5,54
<b>1365</b>	1 / 2"	1	5,57



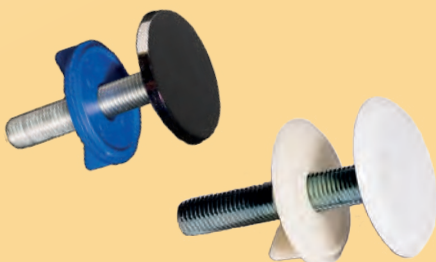
Referencia	Medida	Ud / caja	€ / ud.
<i>Rosetón Pared Calefacción.</i>			
<b>1257 - Blanco</b>	10 / 16 mm	100	0,22
<b>1258 - Cromado</b>	10 / 16 mm	20	0,51



Referencia	Medida	Ud / caja	€ / ud.
<i>Rosetón Embellecedor tapa - tubo calefacción.</i>			
<b>1260 - Blanco</b>	10 / 16 mm	100	0,37
<b>1261 - Cromado</b>	10 / 16 mm	20	0,68



Referencia	Medida	Ud / caja	€ / ud.
<i>Rosetón doble calefacción rectangular ABS.</i>			
<b>1256 - Blanco</b>	10 / 16 mm	20	0,84
<b>1259 - Cromado</b>	10 / 16 mm	20	1,35



Referencia	Medida	Ud / caja	€ / ud.
<i>Cubreorificios Latón</i>			
<b>1335 - Cromado</b>	50 mm	20	2,07
<b>1340 - Blanco</b>	50 mm	20	2,18



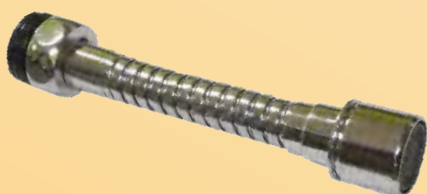
Referencia	Medida	Ud / caja	€ / ud.
<i>Aireadores / Cromo.</i>			
<b>1900 - Lavabo/Bidé</b>	M - 24	10	0,82
<b>1901 - Lavabo/Bidé</b>	H - 22	10	0,83
<b>1902 - Bañera</b>	M - 28	10	1,45



Referencia	Medida	Ud / caja	€ / ud.
<i>Aireadores Ahorro Agua 7 l / min. Cromo.</i>			
<b>1910 - Lavabo/Bidé</b>	M - 24	10	1,00
<b>1911 - Lavabo/Bidé</b>	H - 22	10	1,02



Referencia	Medida	Ud / caja	€ / ud.
<i>Aireador Rótula / Cromo para Grifo de Cocina " 2 posiciones ".</i>			
<b>1915 - Fregadero</b>	M - 24	10	3,17



Referencia	Medida	Ud / caja	€ / ud.
<i>Aireador Flexible para Grifo de Cocina.</i>			
<b>1925 - Fregadero</b>	M - 24	10	4,64



Referencia	Medida	Ud / caja	€ / ud.
<i>Tapón Prueba con Junta.</i>			
<b>1190 - Azul</b>	½"	100	0,36
<b>1191 - Rojo</b>	½"	100	0,36



Referencia	Medida	Ud / caja	€ / ud.
<i>Estopa Cáñamo / Madeja.</i>			
<b>1270</b>	200 gr	10	3,20



Referencia	Medida	Ud / caja	€ / ud.
<i>Conexión Flexible Gas</i>			
<b>1210</b>	100 cm H-H ½"	1	32,98
<b>1211</b>	150 cm H-H ½"	1	42,89



Referencia	Ud / caja	€ / ud.
------------	-----------	---------

*Mecanismo Universal con pulsador. Mod. Tyflon 10-3G con interrupción de descarga a voluntad, es adaptable a todos los modelos de cerámica con accionamiento superior: pulsador + campana + base + acople + kit de juntas.*

<b>1950 - Bolsa</b>	1	15,45
---------------------	---	-------



Referencia	Medida	Ud / caja	€ / ud.
------------	--------	-----------	---------

*Grifo lateral silencioso con boya regulable Mod.Fenyx con tuerca latón, cierre progresivo por pistón, rango presión: 0,5 -10 bar. Llenado rápido, sistema antiretorno, rápida instalación.*

<b>1952 - Bolsa</b>	3 / 8" latón	1	6,53
---------------------	--------------	---	------



Referencia	Medida	Ud / caja	€ / ud.
------------	--------	-----------	---------

*Grifo vertical silencioso con boya regulable Mod.Fenyx con tuerca latón, boya regulable, cierre progresivo por pistón, rango presión: 0,5 -10 bar. Llenado rápido, sistema antiretorno, rápida instalación.*

<b>1954 - Bolsa</b>	3 / 8" latón	1	9,57
---------------------	--------------	---	------



Referencia	Medida	Ud / caja	€ / ud.
------------	--------	-----------	---------

*Grifo flotador compacto universal con boya regulable Mod.Fenyx Dual (lateral + inferior), boya regulable cierre progresivo por pistón, rango presión: 0,5 -10 bar. Llenado rápido, sistema antiretorno, rápida instalación.*

<b>1956 - Bolsa</b>	3 / 8" latón	1	9,66
---------------------	--------------	---	------



Referencia	Medida	Ud / caja	€ / ud.
------------	--------	-----------	---------

Grifo flotador lateral con varilla Mod. GL1 con boya regulable, cierre progresivo, con sistema antirretorno.

1958 - Bolsa	3 / 8" latón	1	5,44
--------------	--------------	---	------



Referencia	Medida	Ud / caja	€ / ud.
------------	--------	-----------	---------

Grifo flotador vertical con varilla Mod. GT1 con boya regulable, cierre progresivo, con sistema antirretorno.

1960 - Bolsa	3 / 8" latón	1	8,63
--------------	--------------	---	------



Referencia	Acabado	Ud / caja	€ / ud.
------------	---------	-----------	---------

Pulsador Mod. Tylon.

1962 - Bolsa	cromado	1	4,26
--------------	---------	---	------



Referencia	Medida	Ud / caja	€ / ud.
------------	--------	-----------	---------

Goma obturación recambio Mod. Tyfon.

1964	62 x 17	1	0,71
------	---------	---	------



Referencia	Medida	Ud / caja	€ / ud.
------------	--------	-----------	---------

Juego Tornillo fijación cisterna -Inodoro.

1966	6 x 80	1	2,67
------	--------	---	------

**Nuevo Modelo**



Referencia	Medida	Ud / caja	€ / ud.
------------	--------	-----------	---------

Kit juntas esponja + Tornillos fijación

1967	(15) - (6x80)	1	0,4,6971
------	---------------	---	----------



Referencia	Medida	Ud / caja	€ / ud.
------------	--------	-----------	---------

Activador biológico Fosas Sépticas, bolsitas hidrosolubles.

Tratamiento biológico potencia el proceso de depuración tanto de la materia orgánica como de los detergentes y celulosa, eliminando los malos olores y restos orgánicos acumulados, se recomienda su uso en fosas sépticas, pozos negros, etc.

1992	20 Sobres 0.20 grs. (Caja : 400 grs. )	1	11,72
------	---	---	-------



Referencia	Medida	Ud / caja	€ / ud.
------------	--------	-----------	---------

Limpiador WC energético en polvo, es ideal para limpiar y desincrustar en profundidad los inodoros, elimina la cal y la suciedad.

1993	6 Sobres 0.55 grs (Caja : 330 grs. )	1	5,29
------	---	---	------



Referencia	Medida	Ud / caja	€ / ud.
------------	--------	-----------	---------

Limpiador Quitacmentos.

Elimina restos de cemento y manchas blanquecinas en fachadas de ladrillo, piscinas, terracotas, pizarras y granito.

1995	Bote 1 ltr.	1	5,67
------	-------------	---	------



Referencia	Medida	Ud / caja	€ / ud.
------------	--------	-----------	---------

Adhesivo Montaje, sellador con una gran elasticidad y una rápida resistencia a base de polímeros. Para el pegado y montaje de gran cantidad de materiales de construcción sobre prácticamente todas las superficies, igualmente apto para el sellado de juntas, uniones y grietas.

1955 Blanco	Cartucho 425 grs.	1	11,60
1957 Gris	Cartucho 425 grs.	1	11,62
1959 Transparente	Cartucho 300 grs.	1	11,66



Referencia	Medida	Ud / caja	€ / ud.
------------	--------	-----------	---------

Lubricante para el montaje de tubos, manguitos y empalmes, en tuberías: PVC / PE / PP de presión y desagüe. Se puede aplicar en superficies mojadas.

1990	Bote 800 gr	1	11,72
------	-------------	---	-------





# Válvulas Aireación





Referencia	Ø Medida	Ud / caja	€ / ud.
<i>Adecuada para la descarga del sistema de ventilación de un edificio de 6 alturas, entrada de aire neto aproximadamente 5.500 mm<sup>2</sup> ( 29,2 ltrs / segundo ).</i>			
<b>Instalación:</b> Con junta conexión 9030 / Encolar PVC 9031.			
<b>9030 (A)</b>	110	1	38,48
<b>9031 (B)</b>	110	1	31,92



Referencia	Ø Medida	Ud / caja	€ / ud.
<i>Adecuada para la descarga del sistema de ventilación de una vivienda unifamiliar, entrada de aire neto 3.600 mm<sup>2</sup>. ( 16,9 ltrs / segundo ).</i>			
<b>Instalación:</b> Encolar PVC			
<b>9032</b>	90	1	30,53



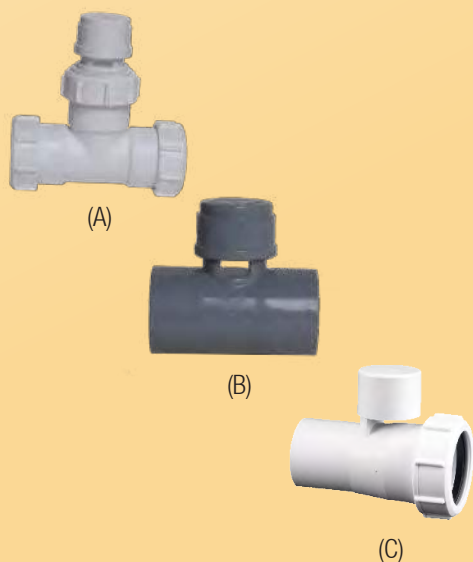
Referencia	Ø Medida	Ud / caja	€ / ud.
<i>Adecuada para la descarga del sistema de ventilación de una vivienda unifamiliar, entrada de aire neto 1.600 mm<sup>2</sup>. ( 8,9 ltrs / segundo ).</i>			
<b>Instalación:</b> Roscar a Tubo.			
<b>9033</b>	50	1	24,76



Referencia	Ø Medida	Ud / caja	€ / ud.
<i>Adecuada para la ventilación máxima de descarga de 3 conexiones, entrada de aire neto 420 mm<sup>2</sup>. ( 3 ltrs. / segundo ).</i>			
<b>Instalación:</b> Roscar a Tubo.			
<b>9034</b>	40	1	9,23



Referencia	Ø Medida	Ud / caja	€ / ud.
<i>Adecuada para la ventilación máxima de descarga de 1 solo mecanismo. Se aplica en un manguito, pieza en T, etc.</i>			
<i>Material material de alta calidad ABS ( 1 ltr. / segundo )</i>			
<b>Instalación:</b> Encolar PVC.			
<b>9035</b>	32	1	7,54



Referencia	Ø Medida	Ud / caja	€ / ud.
<i>Válvula aireación horiz. Tubo / Tubo ( 3-2 ltrs. / segundo ).</i>			
<b>9036 (A)</b>	40	1	11,39
<b>9038 (A)</b>	32	1	10,15
<i>Válvula aireación horiz. Pegar / Pegar ( 3-2 ltrs. / segundo ).</i>			
<b>9037 (B)</b>	40	1	7,32
<b>9039 (B)</b>	32	1	7,37
<i>Válvula aireación intercalable horiz. ( 0,67 ltrs. / segundo ).</i>			
<b>9040 (C)</b>	1" ¼ – 32mm	1	5,11
<b>9041 (C)</b>	1" ½ – 40mm	1	5,21



# Válvulas Anti-retorno / Arquetas



## MOD. ARB



Referencia	Medida	Ud / caja	€ / ud.
------------	--------	-----------	---------

Válvula anti-retorno para conexión de WC / Fabricada en Caucho y Polipropileno Ideal para la Salida Conexión WC. Evita los roedores, insectos y malos olores, así como el retorno de aguas sanitarias.

ARB - 1	100 – 110	1	17,08
ARB - 8	100 – 110	8	132,13

Expositor Válvula Anti-retorno ( Contenido 8 unidades ).

ARB - EXPO	100 – 110	1	135,94
------------	-----------	---	--------

## MOD. V.A.B.S.

Nuevo Modelo



Referencia	Medida	Ud / caja	€ / ud.
------------	--------	-----------	---------

Válvula antiolores bote sifónico. Es una válvula que instalada en la salida del bote sifónico cierra mecánicamente la salida del mismo, de forma que los olores así como los insectos no pueden entrar.

1218	Alto: 5,00 cm / Ancho: 4,90 cm	1	19,93
------	--------------------------------	---	-------

## MOD. KANSAS



Referencia	Medida	Ud / caja	€ / ud.
------------	--------	-----------	---------

Válvula Anti-retorno Instalaciones Sanitarias, su instalación es sencilla y NO requiere mantenimiento tiene una clapeta en polipropileno evitando los insectos y malos olores, así como el retorno de aguas sanitarias.

1224	Ø 32 mm	1	20,77
1225	Ø 40 mm	1	21,23
1226	Ø 50 mm	1	23,21

## MOD. MISSOURI



Referencia	Medida	Ud / caja	€ / ud.
------------	--------	-----------	---------

Válvula retención aparatos de Condensación ó Aire Acondicionado. La instalación del Mod. Missouri, evita la condensación interna de la caldera al drenar el exceso de agua, no deja pasar los olores ni los líquidos funcionando como anti-retorno. Además mejora el rendimiento interno de la misma, esta fabricada con cuerpo transparente, para el control visual del funcionamiento de la válvula.

Fantástica capacidad drenaje 8 ltrs. / m. Resistente a las heladas y altas temperaturas.

1227	Acodada 20 mm	1	19,78
1228	Recta 16 / 20 / 25 mm	1	19,06

KIT Tubo flexible para aparatos condensación y Aire Acondicionado  
 Contenido: 1 x 3 mts. Largo tubo flexible 25 mm  
 6 x 25 mm clip sujeción pared  
 2 x conector universal 19/23 mm – 25 mm  
 1 x 1/2" conector ABS reductor 19/23 mm – 25 mm

1229		1	26,43
------	--	---	-------



## MOD. DALLAS



Válvula anti-retorno Ø 110 montaje Vertical.

Todas las válvulas anti-retorno existentes en el mercado están diseñadas para su instalación en una tubería horizontal, mientras que el único lugar para su montaje es a menudo un tubo vertical.

Una válvula anti-retorno montada en una tubería de desagüe vertical es más cómodo, barato y con frecuencia la única forma de proteger un edificio contra inundaciones.

La válvula anti-retorno ha pasado una serie de pruebas exigidas por la norma EN 13564-1 con éxito y recibió la marca CE. Estudios realizados por un laboratorio independiente externo, mostraron una excelente eficacia y efectividad de las válvulas en la posición vertical.

El cierre manual diseñado, permite utilizarlo en posición vertical. También proporciona la posibilidad de verificar el funcionamiento correcto de la válvula sin quitar la tapa.

La posibilidad de montaje en una tubería vertical significa menos obras y disminución de los costes.

Al igual que otros modelos las válvulas anti-retorno montadas verticalmente son perfectas para la protección contra las inundaciones causadas por el retorno de aguas residuales.

Color: Gris.

**Nota: Este modelo solo evita el retorno de agua NO evita los olores ni el paso de roedores o insectos. Recomendamos la utilización manguito junta labial para su correcta instalación.**

Referencia	Medida	Ud / caja	€ / ud.
1219	50	1	49,92
1220	110	1	106,76
1301	125	1	118,16
1302	160	1	127,61

## MOD. OREGÓN



Válvula Anti-retorno Doble Clapeta / Montaje Horizontal.

Válvula Anti-retorno máxima seguridad, aseguran de manera eficaz cualquier estancia situada en las plantas inferiores contra las inundaciones causadas por el refluo de aguas pluviales ó residuales. La instalación de dispositivos anti-retorno son requeridos por las regulaciones obligatorias requeridas por el Código Técnico de la Edificación (CTE).

Dicho dispositivo tiene dos clapetas de protección independientes que son beneficiosos durante el flujo hacia atrás porque la presión que afecta a la primera aleta no se transfiere inmediatamente a la siguiente, dichas válvulas están equipadas con innovador acabado cromo / níquel lo que le transfiere una seguridad adicional.

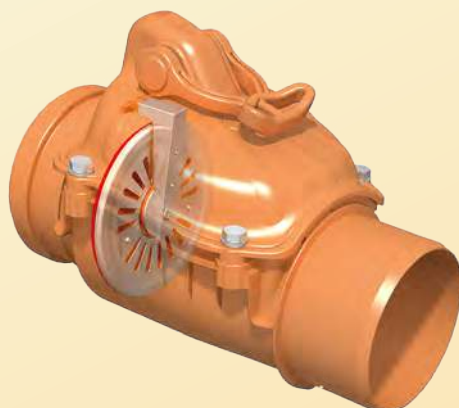
Este modelo es el único en el mercado equipado con dos palancas de cierre manual independientes.

Referencia	Medida	Ud / caja	€ / ud.
Instalación en tubos de desagüe de Ø 110.			
1240		1	176,04
Peso: 1,85 Kg Color: Gris			
Instalación en tubos de desagüe de Ø 160			
1241		1	217,85
Peso: 3,95 Kg Color: Gris			

**Nota: Recomendamos la utilización manguito junta labial para su correcta instalación.**



## MOD. ARIZONA



Válvula Anti-retorno Montaje Horizontal.

Las válvulas anti-retorno aseguran eficazmente cualquier estancia situada en las plantas bajas contra las inundaciones causadas por el reflujo de aguas pluviales y residuales. El retroceso de las aguas puede estar provocado por intensas lluvias, deshielo, inundaciones o atascos.

El Mod. Arizona es una protección eficaz contra roedores, cucarachas y otros insectos al igual que también protege contra los malos olores.

Referencia	Medida	Ud / caja	€ / ud.
1234	Ø 50	1	53,57
1560	Ø 75	1	63,16
1235	Ø 110	1	82,59
1236	Ø 125	1	103,88
1237	Ø 160	1	114,45
1238	Ø 200	1	239,86
1239	Ø 250	1	570,29
1280	Ø 315	1	799,64

## MOD. ALABAMA



Válvula Anti-retorno Montaje Horizontal (PVC) - Ral 7037, con nivel de precisión para su correcta instalación.

Referencia	Medida	Ud / caja	€ / ud.
1591	Ø 110	1	83,12
1592	Ø 125	1	103,96
1593	Ø 160	1	115,10
1594	Ø 200	1	240,59

## MOD. RIVER



Referencia	Medida	Ud / caja	€ / ud.
1567	Ø 400	1	1.842,26
1568	Ø 500	1	2.690,07
1569*	Ø 630	1	4.660,90
1570*	Ø 800	1	10.846,70

\* Consultar plazos de entrega

**Nota: Recomendamos la utilización manguito junta labial para su correcta instalación.**

## MOD. TEXAS



Válvula Terminal final Arqueta / Registro .

La solución ideal para su instalación en Arquetas ó conexiones último tramo tubería, evitan la entrada de roedores, insectos así como el refluo de aguas pluviales ó residuales, también evita los molestos olores en la instalación sanitaria.

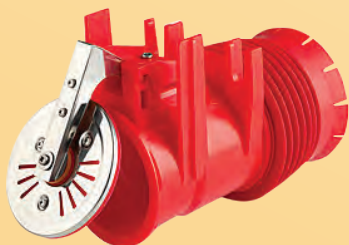
El Mod. TEXAS está equipado con una junta tórica que la protege eficazmente contra el deslizamiento accidental del tubo.

Las válvulas están fabricadas en polipropileno de alta calidad el cual aumenta la protección contra los rayos solares y de otros agentes atmosféricos, así como de los agentes químicos agresivos presentes en los productos fitosanitarios.

La Tapa y Palanca están fabricadas en Cromo / Níquel para protegerlas de los roedores y agentes atmosféricos.

Referencia	Medida	Ud / caja	€ / ud.
1230	Ø 110	1	85,54
1333	Ø 125	1	92,76
1231	Ø 160	1	108,39
1232	Ø 200	1	138,71
1380	Ø 250	1	316,72
1381	Ø 315	1	458,90

## MOD. DENVER



Válvula Terminal Macho final Arqueta / Registro.

El Mod. DENVER permite un sellado perfecto de la válvula a la pared interior de la tubería Ø 110, gracias al diseño especial de sus aletas.

Referencia	Medida	Ud / caja	€ / ud.
1221	Ø 110	1	93,27
1222	Ø 160	1	156,46
1223	Ø 200	1	202,89

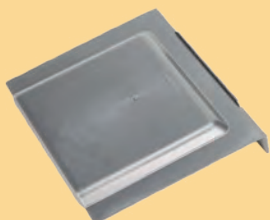
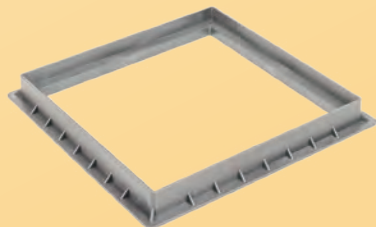
Registro Inspección con Válvula Terminal.

Protegen las habitaciones bajas contra las inundaciones causadas por el flujo de aguas residuales y protegen los sistemas de alcantarillado de las ratas. El dispositivo es perfecto para sótanos, garajes, salas de producción y almacenes.



Referencia	Medida	Ud / caja	€ / ud.
<i>Colector inspección con anti-retorno, instalación tubos desagües Ø 160 mm</i>			
1285	Ø 160	1	214,44
<i>Colector inspección con anti-retorno, instalación tubos desagües Ø 200 mm</i>			
1286	Ø 200	1	217,79

## MOD. TUCSON



Referencia	Medida	Ud / caja	€ / ud.
<i>KIT COMPLETO ARQUETA + TAPA LISA.</i>			
<b>1265</b>	200 x 200 x 200 Ø 50 – 110	1	13,36
<b>1266</b>	300 x 300 x 300 Ø 75 – 125	1	26,77
<b>1267</b>	400 x 400 x 400 Ø 110 – 250	1	47,56
<b>1268</b>	550 x 550 x 550 Ø 160 – 315	1	114,93

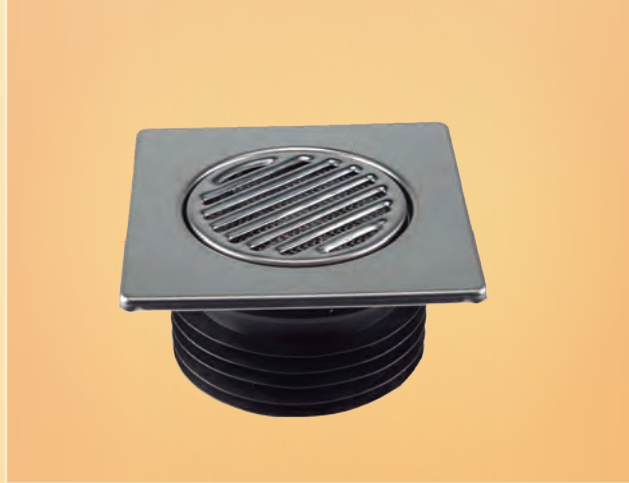
<i>CUERPO ARQUETA.</i>			
<b>1770</b>	200 x 200 x 200 Ø 50 – 110	1	8,56
<b>1771</b>	300 x 300 x 300 Ø 75 – 125	1	16,18
<b>1772</b>	400 x 400 x 400 Ø 110 – 250	1	26,64
<b>1773</b>	550 x 550 x 550 Ø 160 – 315	1	62,59

<i>TAPA LISA REFORZADA ARQUETA.</i>			
<b>1775</b>	200 x 200	1	5,33
<b>1776</b>	300 x 300	1	11,37
<b>1777</b>	400 x 400	1	22,83
<b>1778</b>	550 x 550	1	56,94

<i>TAPA REJILLA AIREADA ARQUETA.</i>			
<b>1780</b>	200 x 200	1	5,72
<b>1781</b>	300 x 300	1	11,68
<b>1782</b>	400 x 400	1	22,96
<b>1783</b>	550 x 550	1	56,99

<i>MARCO ARQUETA.</i>			
<b>1785</b>	200 x 200	1	4,95
<b>1786</b>	300 x 300	1	7,56
<b>1787</b>	400 x 400	1	10,46
<b>1788</b>	550 x 550	1	20,89

<i>PLACA SIFÓN ARQUETA.</i>			
<b>1790</b>	300 x 300	1	6,10
<b>1791</b>	400 x 400	1	8,56
<b>1792</b>	550 x 550	1	18,78



# Sumideros / Calderetas - Terraza

[www.grupofyce.com](http://www.grupofyce.com)





## MOD. ZADAR



Referencia	Medida	Ud / caja	€ / ud.
------------	--------	-----------	---------

Sumidero Terraza, sifón seco con anti-retorno por muelle, evita el paso de olores e insectos, rejilla superior acero inox.

La pieza se ajusta al tubo mediante junta labial, ideal para Reparación y sustitución sistemas tradicionales.

<b>709016</b>	150x150x110 mm	1	30,48
---------------	----------------	---	-------

Repuesto anti-retorno muelle.

<b>709017</b>		1	9,94
---------------	--	---	------

## MOD. SPLIT



Referencia	Medida	Ud / caja	€ / ud.
------------	--------	-----------	---------

Sumidero Terraza, sifón seco con anti-retorno por membrana, evita el paso de olores e insectos, rejilla superior acero inox. La pieza se ajusta al tubo mediante junta labial, ideal para Reparación y sustitución sistemas tradicionales. La membrana se puede extraer fácilmente para su mantenimiento y limpieza.

<b>709018</b>	150 x 150 x 110 mm	1	36,69
---------------	--------------------	---	-------

Repuesto membrana

<b>709019</b>		1	14,47
---------------	--	---	-------

## MOD. JAKIR



Referencia	Medida	Ud / caja	€ / ud.
------------	--------	-----------	---------

Sumidero terraza, sifón seco con Anti-retorno por membrana. Evita el paso de olores e insectos, Rejilla Superior Acero Inox con tornillos sujección, la pieza se ajusta al tubo con Adhesivo PVC, ideal para reparación y sustitución sistemas tradicionales. La membrana se puede extraer fácilmente para su mantenimiento y limpieza.

<b>709014</b>	150 x 150 x 110 mm	1	37,02
---------------	--------------------	---	-------

## MOD. ZAGREB



Referencia	Medida	Ud / caja	€ / ud.
------------	--------	-----------	---------

Sumidero sifónico terraza. Salida Vertical - Horizontal.

<b>709090</b>	Ø 50 x 150 x 150 Plástico ( Horiz.)	1	6,29
---------------	-------------------------------------	---	------

<b>709091</b>	Ø 50 x 150 x 150 Plástico ( Vert.)	1	6,32
---------------	------------------------------------	---	------

<b>709092</b>	Ø 75 x 150 x 150 Plástico ( Horiz.)	1	7,56
---------------	-------------------------------------	---	------

<b>709093</b>	Ø 75 x 150 x 150 Plástico ( Vert.)	1	7,60
---------------	------------------------------------	---	------

<b>709094</b>	Ø 110 x 200 x 200 Plástico ( Vert.)	1	12,74
---------------	-------------------------------------	---	-------

<b>709095</b>	Ø 110 x 250 x 250 Pástico ( Vert.)	1	15,99
---------------	------------------------------------	---	-------

**Nota: El precio incluye manguito junta labial para su instalación.**



## MOD. ATLANTA



Referencia	Medida	Ud / caja	€ / ud.
<i>Junta con membrana silicona y rejilla malla Inox. evita el paso de insectos y paso olores.</i>			
<b>709009</b>	110 mm	1	21,54

## MOD. BENARÉS



Referencia	Medida	Ud / caja	€ / ud.
<i>Sumidero sifónico inox. Terraza.</i>			
<b>709001</b>	Ø 50 x 100 x 100 Inox. (Horizontal)	1	12,14
<b>709002</b>	Ø 50 x 100 x 100 Inox (Vertical)	1	12,18

## MOD. DELHI



Referencia	Medida	Ud / caja	€ / ud.
<i>Sumidero sifónico PVC terraza. Salida Vertical - Horizontal.</i>			
<b>709026</b>	Ø 50 x 100 x 100 Inox. (Vert. / Horiz.)	1	6,45
<b>709027</b>	Ø 75 x 150 x 150 (Vertical)	1	7,48
<b>709028</b>	Ø 110 / 90 x 200 x 200 (Vertical)	1	11,98
<b>709029</b>	Ø 110 / 90 x 250 x 250 (Vertical)	1	12,46

## MOD. KARACHI



Referencia	Medida	Ud / caja	€ / ud.
<i>Caldereta sifónica PVC Terraza. Salida Vertical - Horizontal.</i>			
<b>709030</b>	Ø 50 x 100 x 100 Plástico (Vert. / Horiz.)	1	7,93
<b>709031</b>	Ø 50 x 100 x 100 Inox. (Vert. / Horiz.)	1	9,61
<b>709032</b>	Ø 75 x 150 x 150 (Vertical)	1	10,45
<b>709033</b>	Ø 110 / 90 x 200 x 200 (Vert. / Horiz.)	1	17,71
<b>709034</b>	Ø 110 / 90 x 250 x 250 (Vert. / Horiz.)	1	17,96

## MOD. BANGLADESH



Referencia	Medida	Ud / caja	€ / ud.
<i>Caldereta sifónica PVC Antigrailla. Salida Vertical -Horizontal.</i>			
<b>709035</b>	Ø 110 / 90 x 200 x 200 (Vert. / Horiz.)	1	25,46
<b>709036</b>	Ø 110 / 90 x 250 x 250 (Vert. / Horiz.)	1	26,72
<i>Recambio Rejilla Antigrailla para Caldereta.</i>			
<b>709037</b>		1	6,82

## MOD. BREDA



Referencia	Medida	Ud / caja	€ / ud.
------------	--------	-----------	---------

Sumidero sifónico de aluminio, indicado para: Patios, terrazas y zonas comunitarias, modelo fabricado en fundición de aluminio, gran resistencia a la corrosión y erosión por el paso del tiempo. Unión con masilla poliuretano.

<b>719100</b>	100 x 100 x 32	1	13,06
<b>719150</b>	150 x 150 x 40	1	15,29
<b>719200</b>	200 x 200 x 75	1	29,26
<b>719250</b>	250 x 250 x 75	1	48,44
<b>719315</b>	315 x 315 x 90	1	57,09
<b>719400</b>	400 x 400 x 110	1	105,12



## MOD. NICOLE



Referencia	Medida	Ud / caja	€ / ud.
------------	--------	-----------	---------

Sumidero terraza, altura 86 mm. Capacidad desagüe 48 l / min.

Salida horizontal. Tapa Blanca ABS.

<b>709060</b>	50 x 149 x 149	1	7,07
---------------	----------------	---	------

**Nota: Incluye manguito junta labial para su correcta instalación.**

## MOD. NEREA



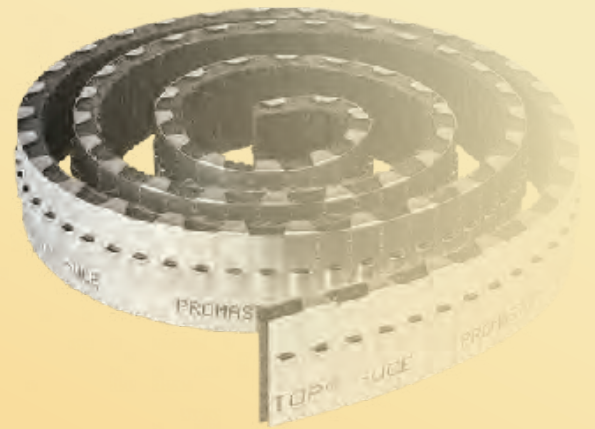
Referencia	Medida	Ud / caja	€ / ud.
------------	--------	-----------	---------

Sumidero terraza, altura 92 mm. Capacidad desagüe 48 l / min.

Salida vertical. Tapa Blanca ABS.

<b>709055</b>	50 x 150 x 150	1	6,72
---------------	----------------	---	------

**Nota: Incluye manguito junta labial para su correcta instalación.**



# Reparación, tuberías y accesorios



## MOD. OLYMPO / PUNTO DE REGISTRO



Un punto de acceso seguro diseñado para acceder en sistemas de desagüe donde no existe registro, o no hay otro medio de acceso.  
Válido para cualquier tipo de tubería medidas : Ø75-Ø90-Ø110-Ø125-Ø160mm

Instalación rápida y sencilla menos de 1 minuto

Se puede quitar y volver a montar

Soporta hasta 1 bar.

Pre – ensamblado para la inserción directa en el tubo.

Referencia	Medida	Ud / caja	€ / ud.
1940 Ø 40	Lote de 5 unidades	1	47,38
1945 Ø 50	Lote de 5 unidades	1	49,44
1998 Ø 54	Lote de 5 unidades	1	50,98



## KIT PUNTO DE REGISTRO

10 x Tapones de registro  
1 x rebarbadora manual  
1 x llave allen 6 mm.  
1 x corona diamante 54 mm.



Referencia	Medida	Ud / caja	€ / ud.
1999	Kit completo	1	174,00



SUCIO, INACCESIBLE Y NO PROFESIONAL



LIMPIO, FÁCIL Y ESTANCO



## MOD. GLOBO CORTA AGUAS



El Globo Corta Aguas es una herramienta que sirve para retener las aguas residuales en las bajantes y los colectores durante una reparación, evitando el goteo de las cisternas deterioradas o el vertido accidental de las aguas sucias.

Los operarios, durante este tipo de reparación, están expuestos al contacto de líquidos y sólidos, nuestro innovador producto, el Globo Corta Aguas, es la solución definitiva para este tipo de trabajos.

Para tuberías de diámetro: Ø 90 – Ø 110 – Ø 125 – Ø 160 – Ø 200 – Ø 250

Referencia	Medida	Ud / caja	€ / ud.
85090	90 mm	1	31,33
85110	110 mm	1	30,05
85125	125 mm	1	31,69
85160	160 mm	1	41,46
85200	200 mm	1	53,52
85250	250 mm	1	73,77



## EXPOSITORES



Referencia	Medida	Ud / caja	€ / ud.
<i>Expositor</i>			
85000	Capsula mostrador	1	50,00
85020	Dispensador pie / 20 uds	1	80,00
85036	Dispensador pie / 36 uds.	1	90,00



## MOD. SPRAY MARCADOR



COLORES:



Rojo



Azul



Verde



Amarillo

### PROPIEDADES :

- Se puede aplicar sobre diferentes superficies: hormigón, asfalto, hierba, grava, arena, madera.
- Tapón de seguridad muy resistente .
- Secado rápido: aprox. 5 min.
- Autonomía y capacidad de cubrimiento: 1 aerosol es suficiente para cubrir de forma duradera una línea de 30 mtrs. (anchura de 2 cms) .
- Duración del marcado incluso sobre superficies húmedas: hasta 3 meses.
- Temperatura de utilización: -20 °C a 50 °C.
- Capacidad: 500 ml de volumen neto por bote.
- Caja :12 uds.

Reparación tuberías y accesorios



**ROJO**

Ref. 28010  
Precio: 7,70 €



**AZUL**

Ref. 28015  
Precio: 7,70 €



**VERDE**

Ref. 28020  
Precio: 7,70 €



**AMARILLO**

Ref. 28025  
Precio: 7,70€



## MOD.BULMER



Referencia	Medida	Ud / caja	€ / ud.
------------	--------	-----------	---------

Tapa de contador para pared, modelos fabricados en fundición de aluminio, con marcos desmontables, se suministran con cerradura llave allen.

<b>73040</b>	300 x 400	1	61,47
<b>73045</b>	300 x 450	1	71,86

## MOD. PROMASTOP-UCE

Collarín intumescente de base grafito resistente al fuego que se presenta en banda continua compuesta de un collar de acero inoxidable troquelado en segmentos para cortar a medida.

En el caso de incendio el producto intumescente forma una espuma que obtura el hueco dejado por los tubos plásticos o sintéticos y bloquea el paso del fuego.

Puede ser instalado en : PVC, PE, PP y PPR, aporta resistencia al fuego hasta EI 120 según la Norma EN 1366-3.

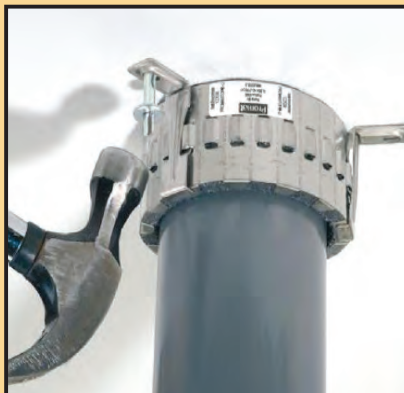
Su instalación es muy sencilla puesto que la banda se corta a la medida correspondiente, se rodea con ella la tubería y se instalan las patillas de unión y fijación en el número indicado en la propia caja según el diámetro de la tubería, luego se fijan al elemento de construcción de la forma correspondiente según la naturaleza de la pared o forjado.

Se utiliza con diámetros de tubería hasta 125 mm en particiones ligeras y hasta 160 mm en paredes o forjados masivos. Montaje fácil y rápido, válido en todos los diámetros hasta 160 mm, basta con cortar la tira del tamaño correspondiente, utilizable en un 100% sin desperdicios.

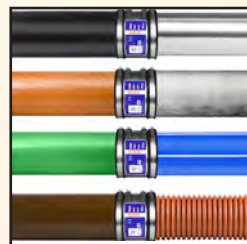
Se suministra en cajas con 1 tira enrollada de 150 segmentos ( 2.250 mm ).



Referencia	Medida	Ud / caja	€ / ud.
PROMASTOP-UCE			
<b>76500</b>	2.250 mm	1	221,64



## MOD. EVO



*Nota: Reparación de secciones que requieran una mayor protección " soterramiento tuberías ".*

Referencia	Medida	Ud / caja	€ / ud.	Referencia	Medida	Ud / caja	€ / ud.
77115	100 / 115	1	48,35	77125	110 / 125	1	49,66
77137	120 / 137	1	51,30	77150	125 / 150	1	53,05
77165	140 / 165	1	68,87	77175	150 / 175	1	70,57
77185	160 / 185	1	71,74	77200	175 / 200	1	74,79
77215	190 / 215	1	77,37	77225	200 / 225	1	94,88
77250	225 / 250	1	99,96	77265	240 / 265	1	103,77
77275	250 / 275	1	105,07	77290	265 / 290	1	108,12
77310	285 / 310	1	112,18				

## MOD. STANDARD



*Nota: Reparación de secciones que requieran una menor protección.*

Referencia	Medida	Ud / caja	€ / ud.	Referencia	Medida	Ud / caja	€ / ud.
79115	100 / 115	1	39,01	79125	110 / 125	1	40,42
79137	120 / 137	1	41,84	79150	125 / 150	1	43,93
79165	140 / 165	1	46,02	79175	150 / 175	1	47,43
79185	170 / 185	1	48,85	79195	180 / 195	1	50,25
79215	190 / 215	1	53,06	79225	200 / 225	1	54,47
79250	225 / 250	1	57,97	79275	250 / 275	1	61,51

*Las abrazaderas flexibles ( Mod. EVO – Mod. STANDARD ) permite unir tuberías de diferentes materiales, así como reparar secciones dañadas hasta 345 mm y con una presión de trabajo de hasta 0,5 Bar, es fácil de montar y desmontar, economizando en tiempo de trabajo y gastos, debido a su rápida instalación. Cuerpo fabricado en EPDM y fijaciones en Acero Inox. ( AISI304 ).*

*Reparación y unión de diferentes tipos de tuberías, absorbe los movimientos del terreno. Fabricado conforme a las normas CE. ( Normativas : EN 681-1 / EN 1277 ).*

### **Sus aplicaciones típicas:**

- Distribución de agua sin presión.
- Redes de saneamiento.
- Regadíos.
- Sistemas ventilación

## MOD. ORION



Tapa de registro estanca y reversible en Acero Galvanizado.

Indicados para zonas con tráfico de vehículos, garajes privados, espacios peatonales, locales comerciales, sellado de fosas sépticas o alcantarillado, etc. Certificadas para la estanqueidad de gases (0+) líquidos /w+) y carga (R50). Altura relleno interior 35 mm.

Modelo realizado en chapa de acero de 3mm de grosor, una misma referencia sirve para dos aplicaciones: (liso - rellenable).

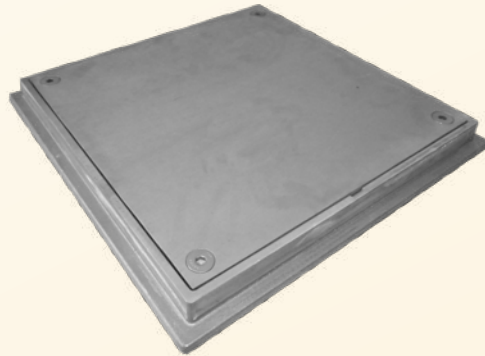
Certificado conforme a Norma: EN 1253.



Referencia	Carga	Medida	Ud / caja	€ / ud.
<b>780300</b>	R50	300 x 300	1	89,22
<b>780400</b>	R50	400 x 400	1	131,33
<b>780500</b>	R50	500 x 500	1	196,89
<b>780600</b>	R50	600 x 600	1	236,31
<b>780700</b>	R50	700 x 700	1	314,89
<b>780800</b>	R50	800 x 800	1	380,75
<b>780900</b>	-	900 x 900	1	559,31
<b>781000</b>	-	1000 x 1000	1	641,97



## MOD. CETUS

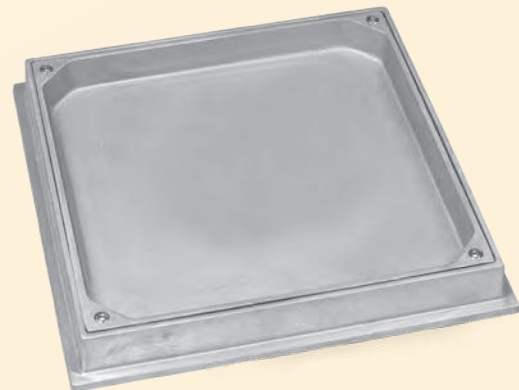


### TAPA LISA

Tapa hermética lisa en fundición de aluminio. Indicados para zonas de paso, tránsito ligero, turismos, garajes privados, espacios peatonales, locales comerciales, sellado de fosas sépticas o alcantarillado. Certificados para la estanqueidad de gases (0+) líquidos / w+) y clase carga (L15. Fabricado conforme norma EN 1253.

Referencia	Carga	Medida	Ud / caja	€ / ud.
740300	L15	300 x 300	1	142,72
740400	L15	400 x 400	1	167,83
740500	L15	500 x 500	1	307,89
740600	L15	600 x 600	1	430,92

## MOD. TAU



### TAPA RELLENABLE

Tapa hermética rellenable en fundición de aluminio. Conforme norma EN 1253, la tapa y el marco son fabricados en una sola pieza, clases de carga R50 - M125.

Altura relleno interior: 350 / 390 mm.

Referencia	Carga	Medida	Ud / caja	€ / ud.
750300	R50	300 x 300	1	143,36
750400	M125	400 x 400	1	207,78
750500	R50	500 x 500	1	295,81
750650	R50	650 x 650	1	484,39





# Accesorios Evacuación PVC (KG) – SN4



## CODO MACHO-HEMBRA 15°



(\*Manipulado)

Referencia	Medida	Descripción	Ud / caja	€ / ud.
40015110	110	Codo 15° / 110	60	3,83
40015125	125	Codo 15° / 125	40	5,22
40015160	160	Codo 15° / 160	20	7,95
40015200	200	Codo 15° / 200	10	16,43
40015250	250*	Codo 15° / 250	1	55,43
40015315	315*	Codo 15° / 315	1	158,64
40015400	400*	Codo 15° / 400	1	411,79

## CODO MACHO-HEMBRA 45°



Referencia	Medida	Descripción	Ud / caja	€ / ud.
40045110	110	Codo 45° / 110	50	3,54
40045125	125	Codo 45° / 125	30	5,49
40045160	160	Codo 45° / 160	15	8,09
40045200	200	Codo 45° / 200	8	14,92
40045250	250	Codo 45° / 250	9	42,87
40045315	315	Codo 45° / 315	6	76,04
40045400	400	Codo 45° / 400	3	184,41

## CODO MACHO-HEMBRA 87°



Referencia	Medida	Descripción	Ud / caja	€ / ud.
40087110	110	Codo 87° / 110	40	4,40
40087125	125	Codo 87° / 125	25	6,85
40087160	160	Codo 87° / 160	12	10,49
40087200	200	Codo 87° / 200	6	18,93
40087250	250	Codo 87° / 250	8	46,13
40087315	315	Codo 87° / 315	4	95,55
40087400	400	Codo 87° / 400	2	338,91

## MANGUITO UNIÓN SIN TOPE



Referencia	Medida	Descripción	Ud / caja	€ / ud.
40000110	110	Manguito Unión / 110	70	2,87
40000125	125	Manguito Unión / 125	55	3,88
40000160	160	Manguito Unión / 160	24	7,84
40000200	200	Manguito Unión / 200	33	12,49
40000250	250	Manguito Unión / 250	12	35,10
40000315	315	Manguito Unión / 315	7	63,94
40000400	400	Manguito Unión / 400	7	114,38

## TAPÓN CIEGO



Referencia	Medida	Descripción	Ud / caja	€ / ud.
41000160	160	Tapón Ciego / 160	45	4,96
41000200	200	Tapón Ciego / 200	25	7,55
41000250	250	Tapón Ciego / 250	51	25,48
41000315	315	Tapón Ciego / 315	32	41,97
41000400	400	Tapón Ciego / 400	18	85,26



## DERIVACIÓN 45°



(\*Manipulado)

Referencia	Medida	Descripción	Ud / caja	€ / ud.
40011045	110	Derivación 45° / 110	20	7,51
40012545	125	Derivación 45° / 125	12	10,42
40016045	160	Derivación 45° / 160	8	19,18
40020045	200	Derivación 45° / 200	10	32,58
40025045	250	Derivación 45° / 250	3	82,55
40031545	315	Derivación 45° / 315	2	172,22
40040045	400*	Derivación 45° / 400	1	378,68

## DERIVACIÓN 87°



(\*Manipulado)

Referencia	Medida	Descripción	Ud / caja	€ / ud.
40011087	110	Derivación 87° / 110	25	6,06
40012587	125	Derivación 87° / 125	16	13,38
40016087	160	Derivación 87° / 160	8	15,72
40020087	200	Derivación 87° / 200	13	27,14
40025087	250	Derivación 87° / 250	6	80,98
40031587	315	Derivación 87° / 315	2	177,69
40040087	400*	Derivación 87° / 400	1	384,74

## REDUCCIÓN EXCÉNTRICA MACHO-HEMBRA



(\*Manipulado)

Referencia	Medida	Descripción	Ud / caja	€ / ud.
40125110	125 / 110	Red. Exc. 125 / 110	56	5,07
40160110	160 / 110	Red. Exc. 160 / 110	36	6,53
40160125	160 / 125	Red. Exc. 160 / 125	36	7,59
40200110	200 / 110	Red. Exc. 200 / 110	44	12,06
40200125	200 / 125*	Red. Exc. 200 / 125	20	22,73
40200160	200 / 160	Red. Exc. 200 / 160	42	10,04
40250110	250 / 110*	Red. Exc. 250 / 110	1	58,65
40250125	250 / 125*	Red. Exc. 250 / 125	1	59,22
40250160	250 / 160*	Red. Exc. 250 / 160	39	59,30
40250200	250 / 200	Red. Exc. 250 / 200	26	34,73
40315200	315 / 200*	Red. Exc. 315 / 200	1	102,84
40315250	315 / 250	Red. Exc. 315 / 250	16	48,79
40400315	400 / 315*	Red. Exc. 400 / 315	1	374,69

## SIFÓN CON REGISTRO



Referencia	Medida	Descripción	Ud / caja	€ / ud.
42000110	110	Sifón con registro / 110	1	49,10
42000125	125	Sifón con registro / 125	1	65,13
42000160	160	Sifón con registro / 160	1	94,68
42000200	200	Sifón con registro / 200	1	156,26





## MOD. TARIFA ACOPLE / INJERTO TUBERÍAS

Nuevo Modelo

Está diseñado para la conexión a posterior de tuberías lisas o corrugadas en una tubería existente. El SAG se puede conectar en tuberías de hasta un diámetro de 600mm. La tubería a conectar puede ser lisa o corrugada de diámetro 160 o 200mm.

Es un acoplamiento intercambiable mediante el cual se puede conectar, liso (PVC, PE, PP) o corrugado (PE, PP), y sobre el que se aplica una goma de sellado circular de EPDM en su interior. La conexión es segura e impermeable.

Resistente al agua dulce y salada, aceites vegetales y animales, alcohol, compuestos de cloro, ácidos alcaloides, bases y detergentes. No contiene metales pesados (por ejemplo, Pb, Cd, Sn, etc.). No se pueden utilizar para transportar agua y fluidos que contengan un alto porcentaje de benceno, gasolina, petróleo o acetona.

Acople tubería lisa



Video demostración.



Acople tubería corrugada

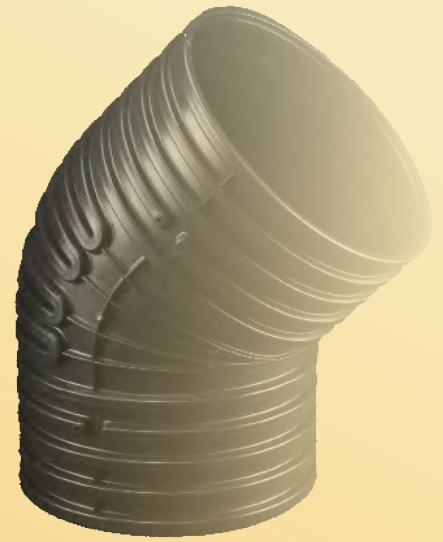
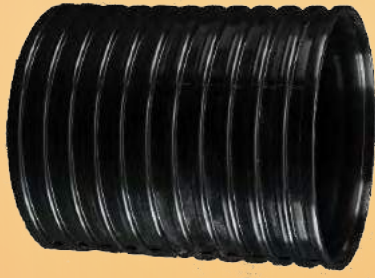


Referencia	Medida	Ud / caja	€ / ud.
47250160	250 / 160	1	110,81
47250200	250 / 200	1	111,45
47300160	300 / 160	1	112,06
47300200	300 / 200	1	112,65
47400160	400 / 160	1	113,25
47400200	400 / 200	1	114,31
47500160	500 / 160	1	114,90
47500200	500 / 200	1	115,49
47600160	600 / 160	1	116,09
47600200	600 / 200	1	116,70

Referencia	Medida	Ud / caja	€ / ud.
48250160	250 / 160	1	110,94
48250200	250 / 200	1	111,58
48300160	300 / 160	1	112,18
48300200	300 / 200	1	112,78
48400160	400 / 160	1	113,37
48400200	400 / 200	1	114,54
48500160	500 / 160	1	115,04
48500200	500 / 200	1	115,62
48600160	600 / 160	1	116,21
48600200	600 / 200	1	116,83

Injerto tubería





# Accesorios Polietileno Corrugado ( HDPE ) – SN8





## CODO HEMBRA-HEMBRA 45°

VENTA POR UNIDADES SUeltas



Referencia	Medida	Descripción	Ud / Caja	€ / ud.
45045200	200	Codo 45° / 200	58	23,06
45045250	250	Codo 45° / 250	32	36,70
45045315	315	Codo 45° / 315	16	51,67
45045400	400	Codo 45° / 400	3	249,86
45045500	500	Codo 45° / 500	2	367,29

## CODO HEMBRA-HEMBRA 87°



Referencia	Medida	Descripción	Ud / Caja	€ / ud.
45087200	200	Codo 87° / 200	45	27,56
45087250	250	Codo 87° / 250	24	44,74
45087315	315	Codo 87° / 315	13	65,09
45087400	400	Codo 87° / 400	3	289,52
45087500	500	Codo 87° / 500	2	396,87

Codos / Manguito unión

## MANGUITO UNIÓN HEMBRA-HEMBRA



Referencia	Medida	Descripción	Ud / Caja	€ / ud.
45000160	160	Manguito Unión 160	1	12,93
45000200	200	Manguito Unión 200	1	15,96
45000250	250	Manguito Unión 250	1	26,48
45000315	315	Manguito Unión 315	30	42,39
45000400	400	Manguito Unión 400	16	73,42
45000500	500	Manguito Unión 500	1	121,44
45000630	630	Manguito Unión 630	1	218,93



**DERIVACIÓN 45°**

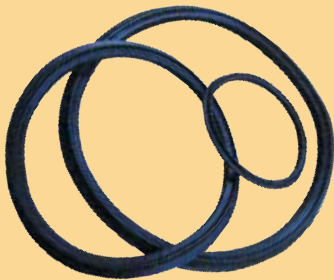
Referencia	Medida	Descripción	Ud / Caja	€ / ud.
45020045	200	Derivación 45° / 200	22	44,77
45025045	250	Derivación 45° / 250	7	103,76
45031545	315	Derivación 45° / 315	4	247,82
45040045	400	Derivación 45° / 400	2	515,86

**DERIVACIÓN 87°**

Referencia	Medida	Descripción	Ud / Caja	€ / ud.
45020087	200	Derivación 87° / 200	30	41,96
45025087	250	Derivación 87° / 250	8	109,55
45031587	315	Derivación 87° / 315	5	249,93
45040087	400	Derivación 87° / 400	3	458,61

**AMPLIACIÓN**

Referencia	Medida	Descripción	Ud / Caja	€ / ud.
45200315	200 / 315	Ampliación 200 / 315	1	68,96
45250315	250 / 315	Ampliación 250 / 315	1	69,87
45250400	250 / 400	Ampliación 250 / 400	1	110,23
45315400	315 / 400	Ampliación 315 / 400	1	113,82



Referencia	Medida	Descripción	Ud / Caja	€ / ud.
45160000	160	Jta. Tórica. 160	1	1,53
45200000	200	Jta. Tórica. 200	1	2,06
45250000	250	Jta. Tórica 250	1	3,54
45315000	315	Jta. Tórica. 315	1	4,98
45400000	400	Jta. Tórica 400	1	8,55
45500000	500	Jta. Tórica 500	1	16,24
45630000	630	Jta. Tórica 630	1	27,69

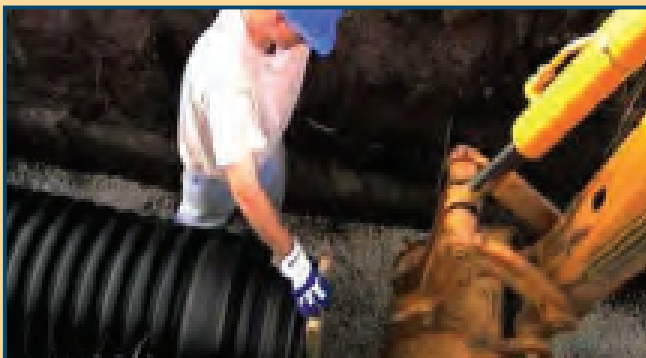
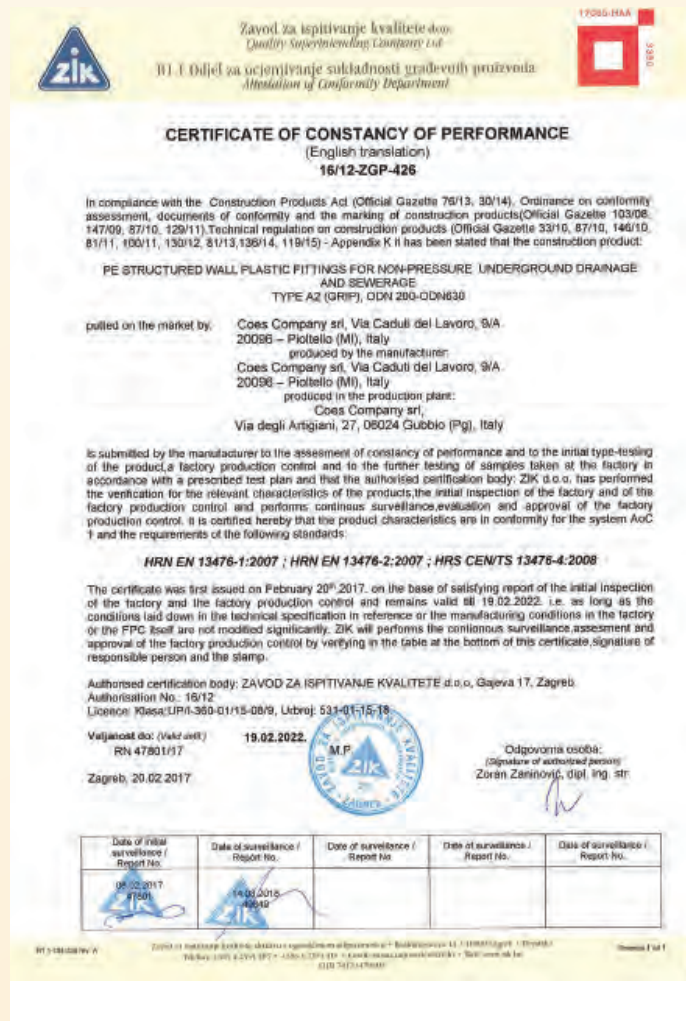
Los accesorios Corrugado son una patente exclusiva del Grupo Coes Company.

Este tipo de accesorio están fabricados en HDPE tipo SN8, gracias a sus juntas tóricas se asegura una estanqueidad hidráulica 100% garantizada. Todas las piezas son de inyección molde sin manipulación.

Principalmente son recomendadas para la canalización redes saneamiento semienterradas sin presión.

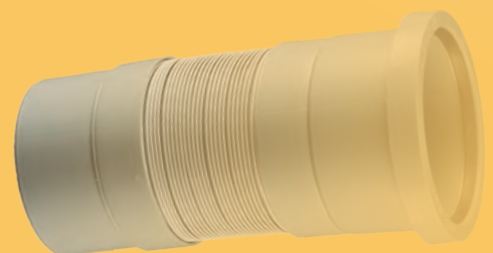
**Características:**

- Sistema de unión por junta elástica hasta Ø 500 mm.
- Resistentes al impacto y a la intemperie.
- Buen comportamiento a la gran variedad de productos químicos agresivos.
- Durabilidad.
- Gran estanqueidad en las juntas.
- Medio Ambiente: Producto 100% reciclable.
- En el proceso productivo no se incluye plomo, resultando un producto totalmente atóxico.
- Accesorios disponibles en color negro (RAL9004).





# Accesorios Evacuación Fonoabsorbentes HT (PP)





## CODO MACHO - HEMBRA 45°



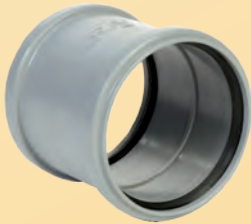
Referencia	Medida	Descripción	Ud / caja	€ / ud.
43045032	32	Codo 45° / 32	100	0,82
43045040	40	Codo 45° / 40	50	1,06
43045050	50	Codo 45° / 50	60	1,19
43045075	75	Codo 45° / 75	20	1,85
43045090	90	Codo 45° / 90	50	2,67
43045110	110	Codo 45° / 110	40	3,49
43045125	125	Codo 45° / 125	20	5,68

## CODO MACHO - HEMBRA 87°



Referencia	Medida	Descripción	Ud / caja	€ / ud.
43087032	32	Codo 87° / 32	80	0,83
43087040	40	Codo 87° / 40	40	1,10
43087050	50	Codo 87° / 50	25	1,21
43087075	75	Codo 87° / 75	15	1,86
43087090	90	Codo 87° / 90	40	2,94
43087110	110	Codo 87° / 110	35	3,52
43087125	125	Codo 87° / 125	20	5,70

## MANGUITO UNIÓN



Referencia	Medida	Descripción	Ud / caja	€ / ud.
43000032	32	Mangt. Unión / 32 sin tope	90	1,78
43000040	40	Mangt. Unión / 40 sin tope	50	2,02
43000050	50	Mangt. Unión / 50 sin tope	30	2,36
43000075	75	Mangt. Unión / 75 sin tope	25	4,42
43000090	90	Mangt. Unión / 90 con tope	20	4,69
43000110	110	Mangt. Unión / 110 sin tope	60	4,88
43000125	125	Mangt. Unión / 125 sin tope	20	8,97

## MANGUITO MACHO - HEMBRA



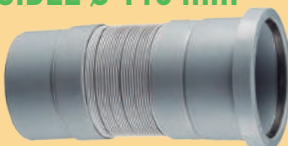
Referencia	Medida	Descripción	Ud / caja	€ / ud.
43110110	110	Mang.Macho/Hembra	6	7,35

## CONECTOR FLEXIBLE Ø 50 mm



Referencia	Medida	Descripción	Ud / caja	€ / ud.
4311930	250 mm	Conector flexible	1	10,46
4311931	500 mm	Conector flexible	1	13,55
4311932	750 mm	Conector flexible	1	16,14
4311933	1000 mm	Conector flexible	1	18,15

## MANGUITO FLEXIBLE EXTENSIBLE Ø 110 mm



Referencia	Medida	Descripción	Ud / caja	€ / ud.
4311935	110 mm	(Ext. 140 /340 mm)	1	18,30



## DERIVACIÓN 45°



Referencia	Medida	Descripción	Ud / caja	€ / ud.
43040045	40	Derivación 45° / 40	25	2,02
43050045	50	Derivación 45° / 50	25	2,18
43105045	110 / 50	Drv. Red. 45° / 110 - 50	40	3,64
43075045	75	Derivación 45° / 75	15	3,05
43009045	90	Derivación 45° / 90	20	4,86
43011045	110	Derivación 45° / 110	20	5,94
43012545	125	Derivación 45° / 125	5	10,56

## DERIVACIÓN 87°



Referencia	Medida	Descripción	Ud / caja	€ / ud.
43040087	40	Derivación 87° / 40	25	2,04
43050087	50	Derivación 87° / 50	30	2,19
43105087	110 / 50	Drv. Red. 87° / 110 - 50	40	4,27
43075087	75	Derivación 87° / 75	15	3,12
43009087	90	Derivación 87° / 90	25	4,71
43011087	110	Derivación 87° / 110	25	5,86
43012587	125	Derivación 87° / 125	10	10,59

## DERIVACIÓN DOBLE 45°



Referencia	Medida	Descripción	Ud / caja	€ / ud.
43450110	110	Drv. Doble 45° / 110	5	9,89

## DERIVACIÓN DOBLE 87°



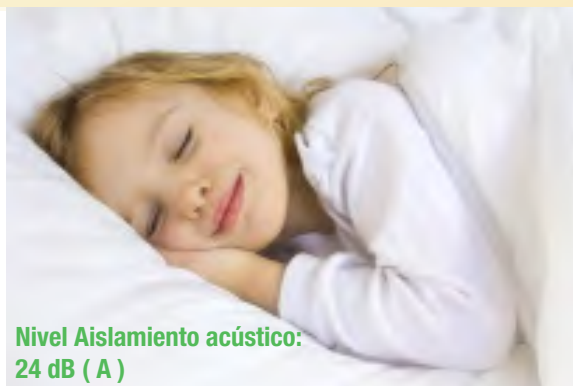
Referencia	Medida	Descripción	Ud / caja	€ / ud.
43870110	110	Drv. Doble 87° / 110	8	9,93

## REDUCCIÓN EXCÉNTRICA MACHO - HEMBRA



Referencia	Medida	Descripción	Ud / caja	€ / ud.
43004032	40/32	Red. Exc. 40 / 32	80	1,41
43005040	50/40	Red. Exc. 50 / 40	40	1,59
43007550	75/50	Red. Exc. 75 / 50	40	2,03
43011050	110/50	Red. Exc. 110 / 50	45	2,18
43011075	110/75	Red. Exc. 110 / 75	20	2,49
43125110	125/110	Red. Exc. 125 / 110	30	4,88





**Nivel Aislamiento acústico:  
24 dB ( A )**

La gama de accesorios HT ( PP ) fonoabsorbente para evacuación son recomendados para el transporte de agua a alta presión están fabricados de cloruro de polivinilo no plastificado de alta calidad - PVC-U. Para la producción de estos accesorios se utiliza PVC tipo 100 con la adición de estabilizadores, y el color, en el cual se encuentran los productos de esta gama es RAL 7011 . Los accesorios de este material son fisiológicas y toxicológicas completamente seguros de usar para el agua potable, conforme a la norma EN 1452 DIN 8061 -8062.

El PP copolímero es un material tecnológico de altas prestaciones. Su elevado peso molecular garantiza una extraordinaria resistencia y robustez incluso a bajas temperaturas. Además, este tipo de material es resistente a la sal y al agua dulce, los aceites vegetales, así como los compuestos de cloro, los ácidos alcaloides, los álcalis y los detergentes.

La unión de los accesorios es mediante una guarnición de doble labio la cual garantiza una perfecta estanqueidad hidráulica, incluso en condiciones de reflujo.

Destaca por sus excelentes propiedades fonoabsorbentes proporcionando un confort extra gracias a sus propiedades acústicas.  
Nivel Aislamiento acústico: 24 dB ( A ).

**Propiedades físicas de los materiales :**

Densidad 1.38-1.42 g / cm<sup>3</sup>.

Dureza a la rotura: 500-550 kg / cm<sup>2</sup>.

Alargamiento 10-50%.

Módulo de elasticidad 300 KN / cm<sup>2</sup>.

Dureza: 90 Sh.

Conductividad térmica.

Temperatura máxima de uso: 40 ° C.

Punto de reblandecimiento 85 ° C.

El coeficiente lineal de expansión térmica: 0.08 mm / m / ° C.

**Campos de aplicación:**

- Desagüe de aparatos sanitarios.
- Desagüe de lavadoras y lavavajillas.
- Desagüe prolongado de aguas residuales (cocinas grandes, lavanderías e instalaciones industriales).
- Desagüe de fluidos agresivos en escuelas, laboratorios o talleres y edificios industriales. En este caso, la resistencia química del material a la temperatura de uso se puede encontrar, a título indicativo, en la norma ISO/TR7471 . Su uso también está indicado para canalizar el agua de lluvia, por el interior de edificios, por columnas y ramificaciones de la ventilación.



[www.grupofyce.com](http://www.grupofyce.com)

# Accesorios Evacuación Insonorizado / Bluepower





## CODO MACHO - HEMBRA 45°



Referencia	Medida	Descripción	Ud / caja	€ / ud.
46045040	40	Codo 45° / 40	40	2,64
46045050	50	Codo 45° / 50	30	3,32
46045075	75	Codo 45° / 75	20	5,79
46045090	90	Codo 45° / 90	20	7,89
46045110	110	Codo 45° / 110	20	8,25
46045125	125	Codo 45° / 125	10	16,48
46045160	160	Codo 45° / 160	1	28,80
46045200	200	Codo 45° / 200	1	141,08

## CODO MACHO - HEMBRA 87°



Referencia	Medida	Descripción	Ud / caja	€ / ud.
46087040	40	Codo 87° / 40	40	2,83
46087050	50	Codo 87° / 50	50	3,70
46087075	75	Codo 87° / 75	20	7,57
46087090	90	Codo 87° / 90	20	8,38
46087110	110	Codo 87° / 110	20	8,79
46087125	125	Codo 87° / 125	10	24,21
46087160	160	Codo 87° / 160	1	48,94
46087200	200	Codo 87° / 200	1	194,23

## MANGUITO UNIÓN CON TOPE



Referencia	Medida	Descripción	Ud / caja	€ / ud.
46001040	40	Manguito 40	30	4,22
46001050	50	Manguito 50	20	4,63
46001075	75	Manguito 75	20	6,14
46001090	90	Manguito 90	20	9,53
46001110	110	Manguito 110	20	10,58
46001125	125	Manguito 125	10	19,76
46001160	160	Manguito 160	1	29,80
46001200	200	Manguito 200 sin tope	1	127,51

## DERIVACIÓN REDUCIDA



Referencia	Medida	Descripción	Ud / caja	€ / ud.
46105045	110/50	Deriv. Reducida 45°	8	17,14
46211045	125/110	Deriv. Reducida 45°	8	39,23
46611045	160/110	Deriv. Reducida 45°	1	75,55
46105087	110/50	Deriv. Reducida 87°	10	18,36
46211087	125/110	Deriv. Reducida 87°	10	42,92
46611087	160/110	Deriv. Reducida 87°	1	82,81



## DERIVACIÓN 45°



Referencia	Medida	Descripción	Ud / caja	€ / ud.
46004045	40	Derivación 45° / 40	20	6,18
46005045	50	Derivación 45° / 50	20	7,42
46007545	75	Derivación 45° / 75	20	10,25
46009045	90	Derivación 45° / 90	30	15,49
46011045	110	Derivación 45° / 110	8	17,22
46012545	125	Derivación 45° / 125	8	59,55
46016045	160	Derivación 45° / 160	1	114,88
46020045	200	Derivación 45° / 200	1	252,19

## DERIVACIÓN 87°



Referencia	Medida	Descripción	Ud / caja	€ / ud.
46004087	40	Derivación 87° / 40	10	6,77
46005087	50	Derivación 87° / 50	10	8,12
46007587	75	Derivación 87° / 75	20	10,28
46009087	90	Derivación 87° / 90	10	15,53
46011087	110	Derivación 87° / 110	10	17,22
46012587	125	Derivación. 87° / 125	5	65,29
46016087	160	Derivación 87° / 160	1	125,95

## DERIVACIÓN DOBLE



Referencia	Medida	Descripción	Ud / caja	€ / ud.
46411045	110	Deriv. Doble 45° (manipulada)	1	98,94
46411087	110	Deriv. Doble 87°	1	49,75

## REDUCCIÓN EXCÉNTRICA MACHO - HEMBRA



Referencia	Medida	Descripción	Ud / caja	€ / ud.
46005040	50 / 40	Reducción 50 / 40	20	4,48
46007550	75 / 50	Reducción 75 / 50	20	5,44
46009040	90 / 40	Reducción 90 / 40	20	6,83
46009050	90 / 50	Reducción 90 / 50	20	7,26
46011050	110 / 50	Reducción 110 / 50	20	8,06
46011075	110 / 75	Reducción 110 / 75	20	8,43
46011090	110 / 90	Reducción 110 / 90	20	9,14
46125110	125 / 110	Reducción 125 / 110	10	14,56
46160110	160 / 110	Reducción 160 / 110	1	23,83
46160125	160 / 125	Reducción 160 / 125	1	25,38
46200160	200 / 160	Reducción 200 / 160	1	155,39

Nota : Otros Ángulos y Medidas Consultar

Derivaciones / Reducción Excéntrica  
www.grupofyce.com



## TUBERÍA UNA BOCA



Referencia	Medida	Descripción	Ud / caja	Ud / pallet	€ / ud.
46401000	40	Tubo L=1000	35	420	7,58
46403000	40	Tubo L=3000	35	420	22,08
46501000	50	Tubo L=1000	24	288	7,79
46503000	50	Tubo L=3000	24	288	23,64
46751000	75	Tubo L=1000	12	144	12,98
46753000	75	Tubo L=3000	12	144	35,08
46901000	90	Tubo L=1000	9	108	18,72
46903000	90	Tubo L=3000	9	108	51,60
46110500	110	Tubo L=500	9	81	14,12
46111000	110	Tubo L=1000	9	81	20,84
46113000	110	Tubo L=3000	9	81	57,16
46121000	125	Tubo L=1000	6	72	30,36
46123000	125	Tubo L=3000	6	72	78,24
46161000	160	Tubo L=1000	4	36	45,36
46163000	160	Tubo L=3000	4	36	120,12
46201000	200	Tubo L=1000	4	20	88,20
46203000	200	Tubo L=3000	4	20	226,24

**BluePower®** es el nuevo sistema de desagüe del Grupo Coes proyectado para responder a las exigencias más rigurosas de robustez y de sollicitación mecánica de las instalaciones modernas, incluso a bajas temperaturas; resistir a la propagación de los incendios y conferir fonoabsorbencia a la instalación.

Las extraordinarias características de la materia prima fabricado por Coes confieren a **BluePower®** las siguientes propiedades:

- Excepcional robustez y resistencia a los choques, incluso a bajas temperaturas, gracias a su composición 3 capas, fácil inspección interna por su color: Blanco.
- Resistencia a la propagación de incendios, es el primero y único sistema de desagüe en el sector de los reforzados de nueva generación (color azul) que ha sido clasificado en la categoría B1, difícilmente combustible, de conformidad con la ÖNORM B 3800-1 sobre la autoextinguibilidad.
- **BluePower®** pertenece a la clasificación B1 de la ÖNORM B 3800-1 Óptimo nivel de fonoabsorbencia a los ruidos del desagüe.
- Óptima resistencia química al transporte de fluidos. Perfecta estanqueidad hidráulica, garantizada por la junta "de doble labio" inamovible, incluso en condiciones de reflujos, para una perfecta estanqueidad hidráulica.

- Las dimensiones de los Tubos y Accesorios **BluePower®** son conformes con la norma UNI EN 1451-1.

### PROPIEDADES

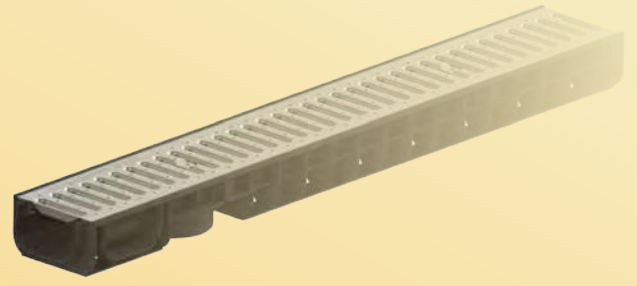
#### Perfecto aislamiento acústico frente a los ruidos del desagüe

Mediciones del Instituto para la Física Edilicia Fraunhofer de Stuttgart - Alemania		Sistema de desagüe BluePower (producido por Coes) con abrazaderas de fijación "Mupro 110, 108-112"			
		Caudal [l/s]			
		0,5	1	2	4
Nivel acústico dB(A)	Nivel del sonido L <sub>in</sub> [dB(A)] medido en la base de la instalación	48	50	51	53
	Nivel del sonido L <sub>in</sub> [dB(A)] medido en la base de la instalación, detrás de una pared con masa equivalente a 220 Kg/m <sup>2</sup> (1)	18	20	22	26
	Nivel del sonido L <sub>in</sub> [dB(A)] medido en la base de la instalación, detrás de una pared con masa equivalente a 220 Kg/m <sup>2</sup> , sin abrazaderas de sujeción	3	6	9	15

(1) Evaluación en base a la norma DIN 4109



SE RECOMIENDA LUBRICANTE BLUE GEL PARA LA INSTALACIÓN DE ESTAS PIEZAS (PÁG. 74)



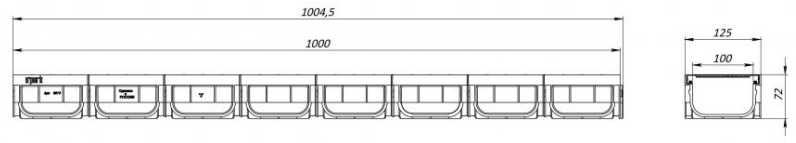
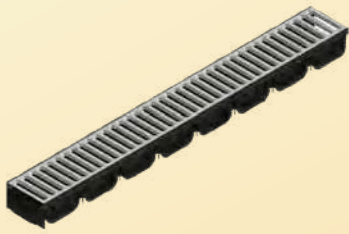
# Canales de Drenaje / Zonas de Paso





## CANALETA NARVIK - 1 ( Polipropileno ) CON REJILLA

Altura 7 cm



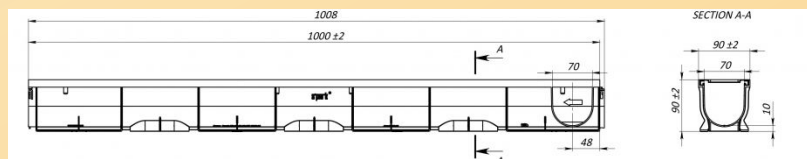
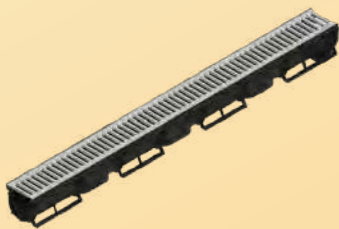
- Dimensiones Externas : 1000 x 125 x 72 mm
- Dimensiones Internas : 1000 x 100 x 70 mm

### MODELOS REJILLA - NARVIK 1

Referencia	Descripción	Resistencia	Ud / caja	€ / ud.
715000	Canaleta + Rejilla Acero Galvanizado	A-15	1	21,30
715001	Canaleta + Rejilla PE -HD Color Negro	A-15	1	16,83
715002	Canaleta + Rejilla PE -HD Color Gris	A-15	1	25,87
715112	Canaleta + Rejilla PE -HD Color Blanco	A-15	1	25,98
715003	Canaleta + Rejilla - Fundición Dúctil	A-15	1	46,35

## CANALETA NARVIK - 2 ( Polipropileno ) CON REJILLA

Altura 9 cm



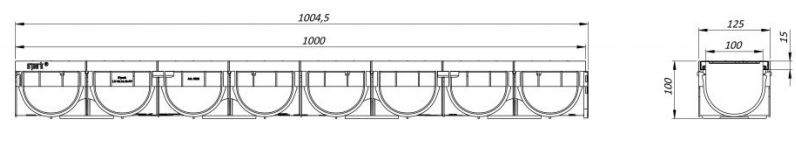
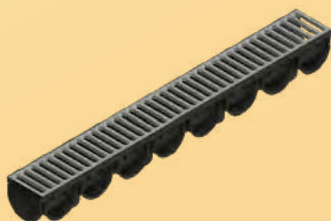
- Dimensiones Externas : 1000 x 90 x 90 mm
- Dimensiones Internas : 1000 x 70 x 80 mm

### MODELOS REJILLA - NARVIK 2

Referencia	Descripción	Resistencia	Ud / caja	€ / ud.
715010	Canaleta + Rejilla Acero Galvanizado	A-15	1	17,14
715011	Canaleta + Rejilla PE -HD Color Negro	A-15	1	15,87
715012	Canaleta + Rejilla PE -HD Color Gris	A-15	1	21,79

## CANALETA NARVIK - 3 ( Polipropileno ) CON REJILLA

Altura 10 cm

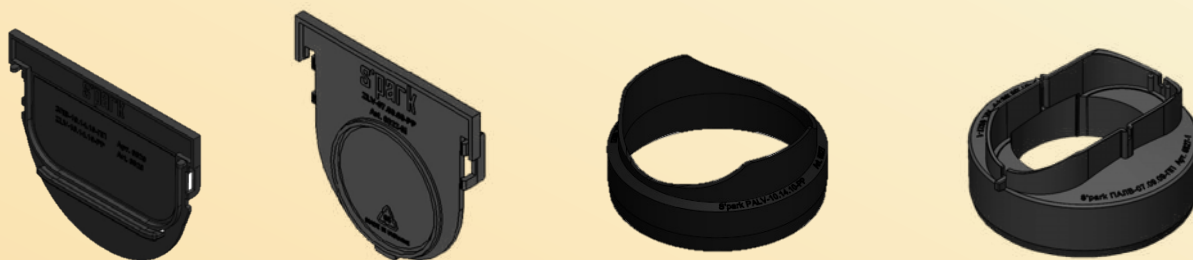


- Dimensiones Externas : 1000 x 125 x 100 mm
- Dimensiones Internas : 1000 x 100 x 85 mm

### MODELOS REJILLA - NARVIK 3

Referencia	Descripción	Resistencia	Ud / caja	€ / ud.
715020	Canaleta + Rejilla Acero Galvanizado	A-15	1	27,74
715021	Canaleta + Rejilla PE -HD Color Negro	A-15	1	19,83
715022	Canaleta - Fundición Ductil	A-15	1	50,64
715023	Canaleta - Fundición Ductil	C-250	1	67,97

## ACCESORIOS NARVIK



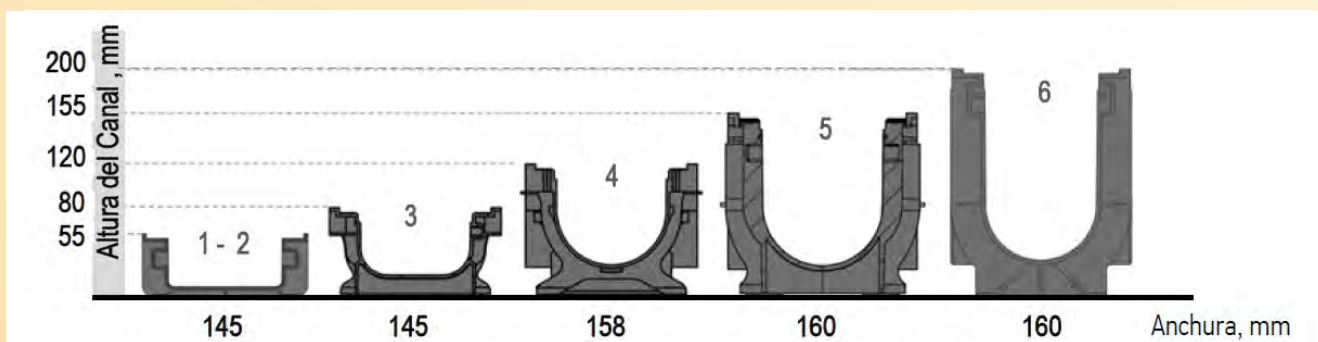
Referencia	Descripción	Ud / caja	€ / ud.
716821	Tapa Fin (Narvik - 1)	1	2,87
716822	Tapa Fin con salida desagüe horizontal - 110 mm (Narvik - 1)	1	4,33
716823	Boquilla / Salida Vertical - 110 mm (Narvik - 1)	1	3,86

Referencia	Descripción	Ud / caja	€ / ud.
716826	Tapa Fin (Narvik - 2)	1	2,04
716827	Boquilla / Salida Vertical - 90 / 110 mm (Narvik - 2)	1	3,03

Referencia	Descripción	Ud / caja	€ / ud.
716829	Tapa Fin (Narvik - 3)	1	3,08
716830	Tapa Fin con salida desagüe horizontal - 110 mm (Narvik - 3)	1	4,36
716831	Boquilla / Salida Vertical - 110 mm (Narvik - 3)	1	3,95

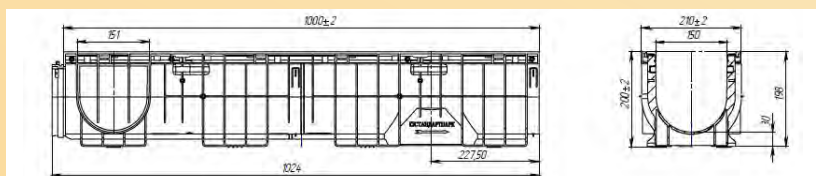


## CANALETA AZOR- 1 ( Polipropileno ) DN100



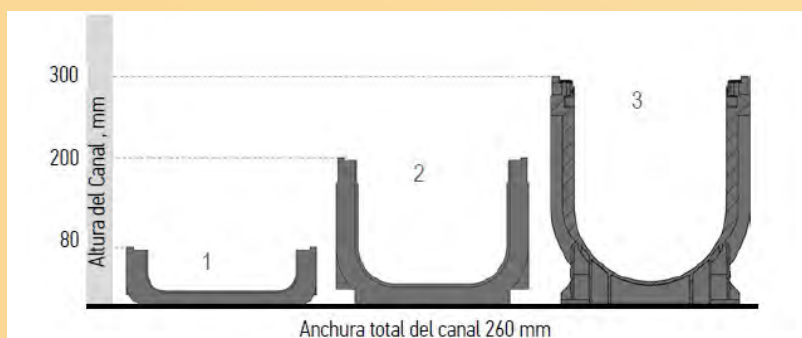
Referencia	Nº	Dimensiones internas mm	Ud / caja	€ / ud.
715050	1	1000 x 100 x 46	1	10,64
715051	2	1000 x 100 x 46	1	10,92
715052	3	1000 x 100 x 56	1	12,88
715053	4	1000 x 100 x 89	1	16,59
715054	5	1000 x 100 x 92	1	26,58
715055	6	1000 x 100 x 165	1	35,50

## CANALETA AZOR - 2 ( Polipropileno ) DN150



Referencia	Dimensiones externas, mm	Dimensiones internas mm	Ud / caja	€ / ud.
717060	1024 x 210 x 200	1000 x 150 x 170	1	51,97

## CANALETA AZOR - 3 ( Polipropileno ) DN200



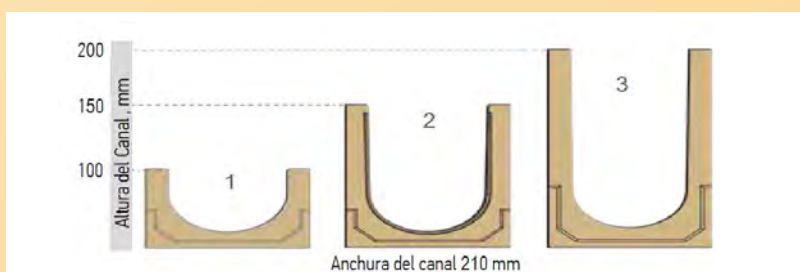
Referencia	Nº	Dimensiones internas mm	Ud / caja	€ / ud.
717071	1	1000 x 200 x 60	1	35,26
717072	2	1000 x 200 x 176	1	44,69
717073	3	1000 x 200 x 270	1	64,68

## CANALETA BIRMANIA - 1 ( Hormigón Polímero ) DN100



Referencia	Nº	Dimensiones internas mm	Ud / caja	€ / ud.
717011	1	1000 x 100 x 40	1	31,81
717012	2	1000 x 100 x 85	1	32,90
717013	3	1000 x 100 x 105	1	54,69
717014	4	1000 x 100 x 160	1	77,38
717016	5	1000 x 100 x 225	1	93,50

## CANALETA BIRMANIA - 2 ( Hormigón Polímero ) DN150



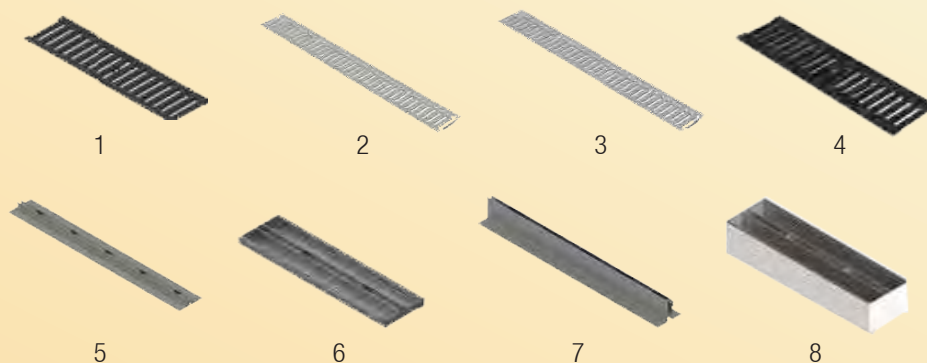
Referencia	Nº	Dimensiones internas mm	Ud / caja	€ / ud.
717200	1	1000 x 150 x 85	1	56,25
717201	2	1000 x 150 x 130	1	71,41
717203	3	1000 x 150 x 175	1	83,44

### Diseño Canal Ranurada





## REJILLAS CANAL AZOR - 1 / BIRMANIA - 1 (DN 100)



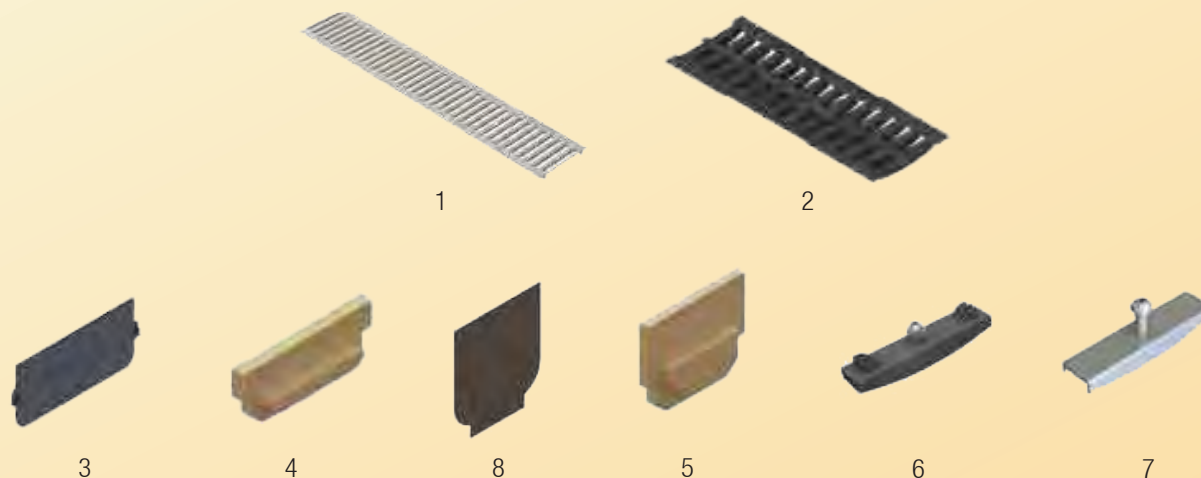
Referencia	Nº	Descripción	Alt. mm	Long.mm	Resistencia	Ud / caja	€ / ud.
717020	1	Rejilla PE - HD / Negro	–	500	A-15	1	6,90
717021	2	Rejilla Acero Galvanizado	–	1000	A-15	1	15,65
717022	3	Rejilla Acero Inoxidable	–	1000	A-15	1	48,83
717023	4	Rejilla Fundición	–	500	C-250	1	26,60
719010	5	Rej. Ranurada Acero Galva.	25	1000	C-250	1	58,75
719011	6	Registro para rej. ranurada Galva.	25	500	C-250	1	72,81
719030	5	Rej. Ranurada Acero Inox.	25	1000	C-250	1	97,50
719031	6	Registro para rej. ranurada Inox	25	500	C-250	1	129,94
719012	7	Rej. Ranurada Acero Galva.	100	1000	C-250	1	92,50
719013	8	Registro para rej. ranurada Galva.	100	500	C-250	1	125,31
719032	7	Rej. Ranurada Acero Inox.	100	1000	C-250	1	216,25
719033	8	Registro para rej. ranurada Inox.	100	500	C-250	1	265,31

## ACCESORIOS CANAL AZOR 1 / BIRMANIA - 1 (DN 100)



Referencia	Nº	Descripción	Fabricado	Ud / caja	€ / ud.
717030	8	Tapa Fin H-53	Hormigón	1	2,40
717031	9	Tapa Fin H-55	Polietileno	1	2,46
717032	9	Tapa Fin H-80	Polietileno	1	2,54
717033	10	Tapa Fin H-100	Hormigón	1	3,14
717034	11	Tapa Fin H-120	Polietileno	1	3,79
717035	10	Tapa Fin H-125	Hormigón	1	3,80
717036	11	Tapa Fin H-155	Polietileno	1	3,87
717037	10	Tapa Fin H-180	Hormigón	1	3,89
717038	11	Tapa Fin H-200	Polietileno	1	3,92
717039	10	Tapa Fin H-250	Hormigón	1	4,96
718000	12	Cancela Fijación Plástico	–	1	1,98
718002	13	Cancela Fijación Acero	–	1	2,83

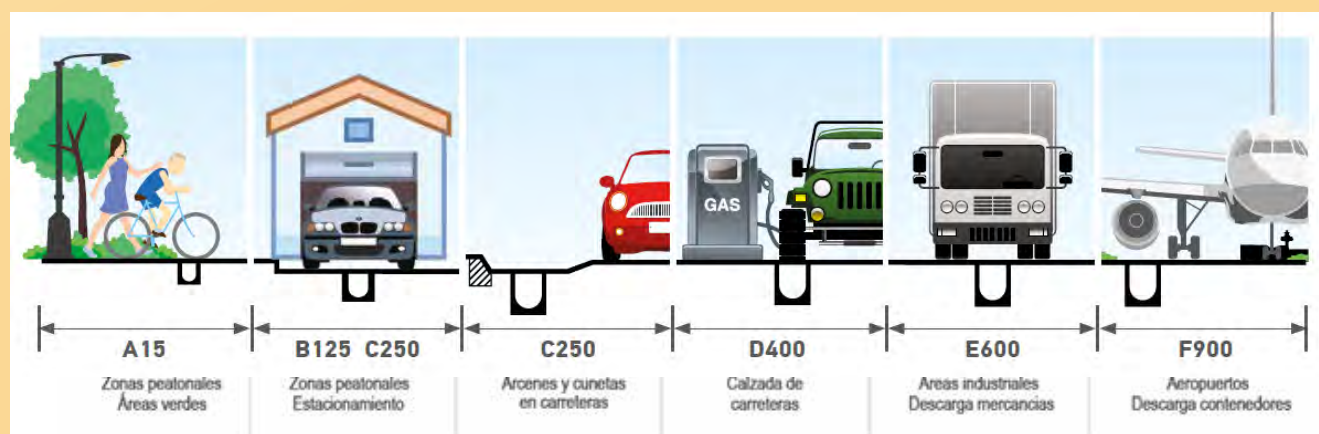
## REJILLAS Y ACCESORIOS CANAL AZOR - 2 / BIRMANIA - 2 ( DN 150 )



Referencia	Nº	Descripción	Longitud mm	Resistencia	Ud / caja	€ / ud.
717025	1	Rejilla Acero Galvanizado	1000	A-15	1	35,94
717026	2	Rejilla Fundición	500	C-250	1	43,72
719034	3	Tapa Fin / H-210	–	Polietileno	1	13,44
719035	4	Tapa Fin / H-100	–	Hormigón	1	6,92
719036	5	Tapa Fin / H-150	–	Hormigón	1	8,86
719037	5	Tapa Fin / H-200	–	Hormigón	1	9,12
718003	6	Cancela Plástico	–	–	1	1,98
718004	7	Cancela Acero	–	–	1	2,83

## REJILLAS Y ACCESORIOS CANAL AZOR - 3 ( DN 200 )

Referencia	Nº	Descripción	Longitud mm	Resistencia	Ud / caja	€ / ud.
717027	1	Rejilla Acero Galvanizado	1000	A-15	1	39,06
717028	2	Rejilla Fundición	500	C-250	1	55,31
719038	8	Tapa Fin H-80	–	Polietileno	1	7,08
719039	8	Tapa Fin H-200	–	Polietileno	1	8,66
719040	8	Tapa Fin H-300	–	Polietileno	1	9,98
718005	6	Cancela Plástico	–	–	1	1,98
718006	7	Cancela Acero	–	–	1	2,83



## TAPA ALCANTARILLA – MOD. SURINAM

**Nuevo Modelo**

Nuestras tapas de Alcantarilla de plástico presentan un diseño elegante con diversos colores, resisten la corrosión y dispone de protección contra rayos UV fabricadas en polipropileno capaz de resistir temperaturas de -80°C a +80°C ideal para jardín.

Las tapas disponen de un sistema de fijación para evitar su robo, el modelo circular puede permanecer abierta con un ángulo de 105 grados sin tener que quitar la tapa, se pueden cerrar con un perno y una tuerca (clase carga: AIS).



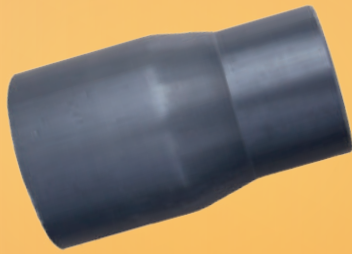
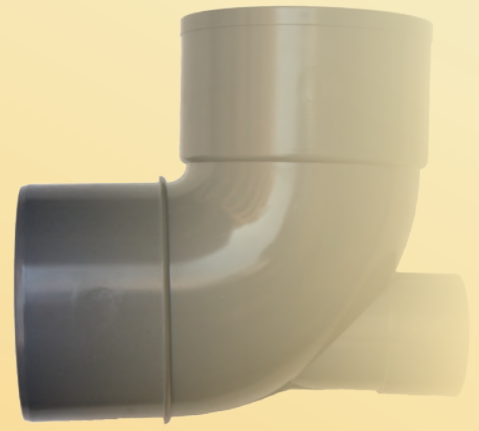
Referencia	Denominación	Diámetro ext.	Diámetro int.	Altura	Peso kg.	€ / ud.
787220	Tapa con marco 60x60- Negro	700 mm	560 mm	80 mm	8	95,63
787222	Tapa con marco 60x60- Verde	700 mm	560 mm	80 mm	8	108,44
787224	Tapa con marco 60x60- Gris	700 mm	560 mm	80 mm	8	108,92



Referencia	Denominación	Diámetro ext.	Diámetro int.	Altura	Peso kg.	€ / ud.
788207	Tapa con marco - Negro	800 mm	594 mm	99 mm	10	162,50
788209	Tapa con marco - Verde	800 mm	594 mm	99 mm	10	205,94
788211	Tapa con marco - Gris	800 mm	594 mm	99 mm	10	206,47







# Manipulados PVC

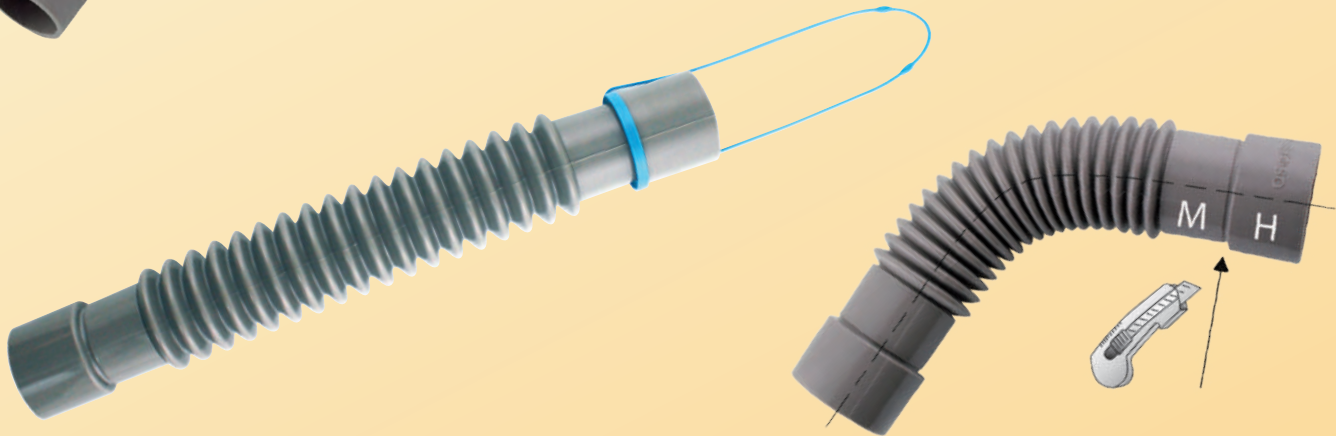


## MANGUITO CONEXIÓN FLEXIBLE – PVC

Manguito Flexible - Comprimible para poder realizar cualquier tipo de ángulo (0° / 180°) la misma pieza puede ser cortado permitiendo tener diferentes terminaciones ( M-M/M-H/H-H ).



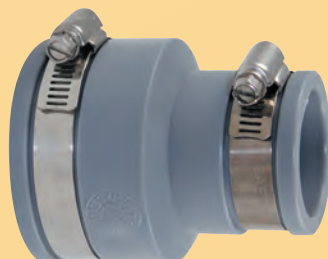
Referencia	Medida	Ud / caja	€ / ud.
80000532	32	1	6,29
80000540	40	1	7,18
80000550	50	1	13,74



## RACORD PVC UNIÓN DIFERENTES TIPOS TUBERÍA

Son una solución simple y eficaz al permitir la unión de diferentes tipos tuberías y diámetros ( PVC, ABS, PE, cobre, fibrocemento, etc ) gracias al racor de PVC flexible.

Tiene multitud de aplicaciones principalmente para el reemplazo de tuberías así como de reparaciones urgentes, se adaptan perfectamente en espacios reducidos, el montaje de los racords es rápido y sencillo únicamente se necesita un destornillador para apretar los collarines de acero.



Referencia	Medida	Ud / caja	€ / ud.
800006032	Manguito 30 / 36	1	8,64
800006040	Manguito 38 / 43	1	8,92
800006050	Manguito 100 / 112	1	37,13
800003240	Reducción 38 / 43 30 / 36	1	9,12
800003250	Reducción 50 / 56 30 / 36	1	12,18





*Corredera / Macho Interior.*

Referencia	Medida	Ud / caja	€ / ud.
800000011	32	1	5,75
800000012	40	1	5,94
800000013	50	1	6,23
800000020	75	1	8,78
800000021	90	1	8,96
800000022	110	1	10,83
800000023	125	1	12,30
800000024	160	1	22,33
800000025	200	1	49,23



*Manguito Doble Boca.*

Referencia	Medida	Ud / caja	€ / ud.
800000030	75	1	8,07
800000031	90	1	9,50
800000032	110	1	11,53
800000033	125	1	12,88
800000034	160	1	22,43
800000035	200	1	27,60



*Derivación Doble Escuadra a 45 °.*

Referencia	Medida	Ud / caja	€ / ud.
800004550	90	1	28,92
800004551	110	1	34,79
800004552	125	1	46,43
800004553	160	1	96,18



*Derivación Doble Escuadra a 67 °.*

Referencia	Medida	Ud / caja	€ / ud.
800006750	90	1	28,96
800006751	110	1	34,87
800006752	125	1	46,47
800006753	160	1	96,28

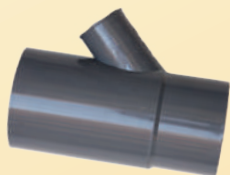


*Derivación Doble Escuadra a 87 °.*

Referencia	Medida	Ud / caja	€ / ud.
800008750	90	1	28,99
800008751	110	1	34,92
800008752	125	1	46,54
800008753	160	1	96,37

*Corredera / Manguito Doble Boca con Toma Lateral.*

Referencia	Medida	Ud / caja	€ / ud.
800000001	90 - 40 / 87'5 °	1	8,72
800000002	110 - 50 / 87'5 °	1	9,27
800000003	125 - 50 / 87'5 °	1	10,70

*Corredera / Manguito Doble Boca con Toma Lateral.*

Referencia	Medida	Ud / caja	€ / ud.
800000010	110 - 50 / 45 °	1	10,55

*Manguito Alargadero Mod. DRENA Fabricado en Polipropileno "No Se Puede Encolar".*

Referencia	Medida	Ud / caja	€ / ud.
800000015	Macho: Ø 90 x largo 6 cms Hembra: Ø 100 x largo 14 cms	1	9,17
800000016	Macho: Ø 110 x largo 6 cms Hembra: Ø 120 x largo 17 cms	1	9,98
800000017	Macho: Ø 125 x largo 6 cms Hembra: Ø 140 x largo 17 cms	1	10,64

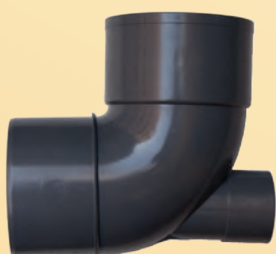
*Cono / Manguito Concéntrico para unir Fibrocemento con PVC.*

Referencia	Medida	Ud / caja	€ / ud.
800007550	75 - 50	1	5,97
800009075	90 - 75	1	6,83
800011075	110 - 75	1	8,30
800011090	110 - 90	1	8,42
800012590	125 - 90	1	8,67
800125110	125 - 110	1	8,84
800145110	145 - 110	1	9,90
800145125	145 - 125	1	10,06
800160110	160 - 110	1	11,60
800160125	160 - 125	1	11,94
800160140	160 - 140	1	14,40
800175125	175 - 125	1	14,96
800180160	180 - 160	1	18,90
800200125	200 - 125 (2 pzas)	1	28,13
800200160	200 - 160	1	21,30
800225160	225 - 160 (2 pzas)	1	80,43
800250200	250 - 200	1	61,07
800315200	315 - 200 (2 pzas)	1	154,87



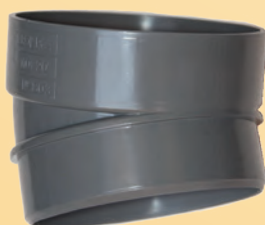
*Codo con dos tomas laterales de 50 - 50.*

Referencia	Medida	Ud / caja	€ / ud.
80000060	90 - 87 °	1	9,03
80000061	110 - 87 °	1	8,84
80000062	125 - 87 °	1	11,52



*Codo con 1 toma trasera de 50 - 50.*

Referencia	Medida	Ud / caja	€ / ud.
80000070	90 - 87 °	1	10,89
80000071	110 - 87 °	1	11,04



*Codo con ángulo.*

Referencia	Medida	Ud / caja	€ / ud.
80000080	110 - 22 °	1	4,57
80000081	125 - 22 °	1	5,94
80000082	110 - 15 °	1	3,98
80000083	125 - 15 °	1	5,90



*Sifón Estándar (aguas fecales, fosas sépticas, pluviales).*

Referencia	Medida	Ud / caja	€ / ud.
800000100	75	1	42,57
800000101	90	1	59,94
800000102	110	1	81,67
800000103	125	1	94,27
800000104	160	1	186,50
800000105	200	1	264,03
800000106	250	1	464,63
800000107	315	1	542,13



*Sifón Vertical (sólo aguas pluviales).*

Referencia	Medida	Ud / caja	€ / ud.
800000110	75	1	41,15
800000111	90	1	61,12
800000112	110	1	75,87
800000113	125	1	94,28
800000114	160	1	183,80
800000115	200	1	274,69
800000116	250	1	420,20
800000117	315	1	514,58





*Sifón Turco Vertical (aguas fecales y pluviales).*

Referencia	Medida	Ud / caja	€ / ud.
800000120	75	1	41,18
800000121	90	1	61,19
800000122	110	1	75,99
800000123	125	1	95,75
800000124	160	1	183,96
800000125	200	1	274,74
800000126	250	1	420,93
800000127	315	1	514,96



*Sifón Turco Horizontal (aguas fecales y pluviales).*

Referencia	Medida	Ud / caja	€ / ud.
800000130	75	1	29,49
800000131	90	1	44,85
800000132	110	1	58,98
800000133	125	1	73,77
800000134	160	1	153,55
800000135	200	1	235,74
800000136	250	1	358,12
800000137	315	1	463,20



*Tapón Registro.*

Referencia	Medida	Ud / caja	€ / ud.
800000180	32	1	1,58
800000181	40	1	1,64
800000182	50	1	2,15
800000183	75	1	2,89
800000184	90	1	4,20
800000185	110	1	5,22
800000186	125	1	6,04
800000187	160	1	17,79
800000188	200	1	34,48



*Bote sifónico con Tapa Expansión con 6 tomas 1 de 50 y 5 de 40.*

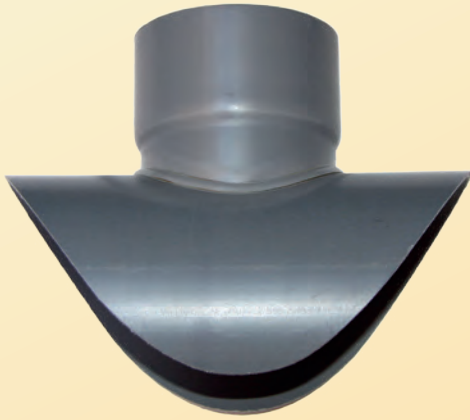
Referencia	Medida	Ud / caja	€ / ud.
800000090	7 cm de alto	1	7,61

## INJERTO TUBO - 45 °



Referencia	Medida	Ud / caja	€ / ud.
800754045	75 - 40	1	11,82
800755045	75 - 50	1	13,27
800905045	90 - 50	1	13,56
800907545	90 - 75	1	14,24
801105045	110 - 50	1	14,57
801107545	110 - 75	1	15,52
801109045	110 - 90	1	15,92
801255045	125 - 50	1	19,51
801257545	125 - 75	1	20,29
801259045	125 - 90	1	21,17
812511045	125 - 110	1	22,05
801605045	160 - 50	1	19,72
801607545	160 - 75	1	20,58
801609045	160 - 90	1	21,45
816011045	160 - 110	1	22,54
816012545	160 - 125	1	22,50
802009045	200 - 90	1	24,28
820011045	200 - 110	1	26,50
820012545	200 - 125	1	28,42
820016045	200 - 160	1	30,72
802509045	250 - 90	1	40,23
825011045	250 - 110	1	44,68
825012545	250 - 125	1	47,06
825016045	250 - 160	1	55,97
825020045	250 - 200	1	97,35
831511045	315 - 110	1	69,96
831512545	315 - 125	1	78,78
831516045	315 - 160	1	94,66
831520045	315 - 200	1	162,55
831525045	315 - 250	1	200,77

## INJERTO TUBO - 87 °



Referencia	Medida	Ud / caja	€ / ud.
800754087	75 - 40	1	11,85
800755087	75 - 50	1	13,30
800905087	90 - 50	1	15,02
800907587	90 - 75	1	15,57
801105087	110 - 50	1	15,70
801107587	110 - 75	1	16,05
801109087	110 - 90	1	16,50
801255087	125 - 50	1	19,55
801257587	125 - 75	1	20,32
801259087	125 - 90	1	21,21
812511087	125 - 110	1	22,09
801605087	160 - 50	1	20,73
801607587	160 - 75	1	22,10
801609087	160 - 90	1	22,49
816011087	160 - 110	1	23,78
816012587	160 - 125	1	24,31
802009087	200 - 90	1	25,53
820011087	200 - 110	1	27,90
820012587	200 - 125	1	30,12
820016087	200 - 160	1	31,65
802509087	250 - 90	1	41,54
825011087	250 - 110	1	45,98
825012587	250 - 125	1	48,29
825016087	250 - 160	1	59,31
825020087	250 - 200	1	98,79
831511087	315 - 110	1	77,46
831512587	315 - 125	1	88,08
831516087	315 - 160	1	105,83
831520087	315 - 200	1	178,32
831525087	315 - 250	1	216,63

## CASQUILLO REDUCIDO



Referencia	Medida	Ud / caja	€ / ud.
80000200	40 – 32	1	0,99
80000201	50 – 40	1	1,02
80000202	90 – 75	1	2,15
80000203	110 – 75	1	3,59
80000204	110 – 90	1	3,62
80000205	125 – 75	1	4,38
80000206	125 – 90	1	3,95
80000207	125 – 110	1	4,02
80000208	160 – 110	1	6,82
80000209	160 – 125	1	7,28
80000210	200 – 110	1	14,83
80000211	200 – 125	1	14,93
80000212	200 – 160	1	14,96
80000213	250 – 160	1	31,64
80000214	250 – 200	1	31,71
80000215	315 – 200	1	54,78
80000216	315 – 250	1	54,96

## SOMBRERETE SALIDA HUMO



Referencia	Medida	Ud / caja	€ / ud.
80000150	75	1	19,06
80000151	90	1	25,39
80000152	110	1	31,85
80000153	125	1	38,22
80000154	140	1	47,57
80000155	160	1	48,26
80000156	200	1	63,43
80000157	250	1	135,72
80000158	315	1	200,64
80000159	400	1	262,37

## TUBO EXTENSIBLE



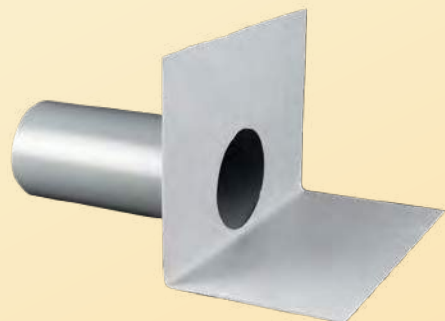
Referencia	Medida	Ud / caja	€ / ud.
<i>Tubo Extensible Ventilación (Largo : 110 cms.)</i>			
<i>Tubo entrada : 75 – 90 – 100 – 110</i>			
<i>Tubo Salida : 110</i>			
80000250	110 mm	1	19,54

**Nota: El precio NO incluye el sombrero salida humos.**



## BOQUINETE CONECTOR PARA TERRAZA EN ÁNGULO

Boquinete para terraza en ángulo.



Referencia	Medida	Ud / caja	€ / ud.
80000005	75	1	29,81
80000006	90	1	31,05
80000007	110	1	31,65
80000008	125	1	36,52

## ABOCARDADOR TUBOS PVC



Es una herramienta para hacer bocas o hembras en tuberías de PVC garantizando una perfecta unión entre tubos o accesorios de una manera fácil, rápida y precisa, por lo que permite aprovechar cualquier trozo o sección de tubería PVC.

Solo es necesario calentar el extremo del tubo que se desea agrandar, e introducir el molde correspondiente para darle la forma deseada, una vez frío introducir un destornillador en la ranura interior para hacer saltar la camisa y retirar el molde.

Referencia	Medida	Ud / caja	€ / ud.
800000875	75	1	41,31
800000890	90	1	44,66
8000008110	110	1	50,25
8000008125	125	1	51,81
8000008160	160	1	62,92
8000008200	200	1	82,69



Consultar vídeo instalación.



# Índice de Referencias

# ÍNDICE DE REFERENCIAS

ARTÍCULO	PÁGINA	ARTÍCULO	PÁGINA	ARTÍCULO	PÁGINA	ARTÍCULO	PÁGINA
1190	71	1515	68	1970	68	260270	27
1191	71	1520	68	1971	68	260271	27
1210	71	1530	68	1978	69	260272	27
1211	71	1560	80	1980	69	260273	27
1219	79	1567	80	1981	69	260274	27
1220	79	1568	80	1984	69	260275	27
1221	81	1569	80	1985	70	260276	27
1222	81	1570	80	1986	70	260277	27
1223	81	1591	80	1990	74	260278	27
1224	78	1592	80	1992	74	260279	27
1225	78	1593	80	1993	74	260280	28
1226	78	1594	80	1995	74	260281	28
1227	78	1615	68	1998	88	260282	29
1228	78	1620	68	1999	88	260285	31
1229	78	1630	68	2021	61	260286	31
1230	81	1715	68	2045	60	260287	31
1231	81	1720	68	2046	61	260290	29
1232	81	1730	68	2047	61	260291	29
1234	80	1770	82	2048	61	260292	29
1235	80	1771	82	2049	61	260293	29
1236	80	1772	82	2060	63	260294	29
1237	80	1773	82	2061	63	260295	27
1238	80	1775	82	2070	62	260296	28
1239	80	1776	82	2071	62	260297	28
1240	79	1777	82	2072	61	260299	28
1241	79	1778	82	2073	62	260300	28
1256	70	1780	82	2074	62	260301	28
1257	70	1781	82	2075	63	260302	28
1258	70	1782	82	2076	63	260303	28
1259	70	1783	82	2077	62	260304	28
1260	70	1785	82	2078	62	260305	30
1261	70	1786	82	2080	63	260306	30
1265	82	1787	82	2081	63	260307	30
1266	82	1788	82	260240	26	260308	30
1267	82	1790	82	260241	26	260309	30
1268	82	1791	82	260242	26	260310	28
1270	71	1792	82	260243	26	260311	30
1275	56	1815	68	260244	26	260312	30
1276	56	1820	68	260245	26	260313	28
1277	56	1830	68	260246	26	260314	28
1278	56	1900	71	260247	26	260315	28
1280	80	1901	71	260248	26	260316	29
1285	81	1902	71	260248-MC	26	260318	29
1286	81	1910	71	260249	26	260319	27
1315	68	191038 NTPLUS	58	260250	26	260320	29
1320	68	1911	71	260251	26	260321	29
1330	68	1915	71	260252	26	260322	29
1335	70	1925	71	260253	26	260323	29
1340	70	1940	88	260254	26	260324	29
1361	69	1945	88	260255	26	260325	30
1362	69	1950	72	260256	26	260326	30
1363	69	1952	72	260258	26	260327	30
1364	70	1954	72	260260	27	260329	30
1365	70	1955	74	260261	27	260340	28
1380	81	1956	72	260262	27	260341	28
1381	81	1957	74	260263	27	260342	28
1415	68	1958	73	260264	27	28010	90
1420	68	1959	74	260265	27	28015	90
1430	68	1960	73	260266	27	28020	90
1500	69	1962	73	260267	27	28025	90
1510	69	1964	73	260268	27	3000	66
1512	69	1966	73	260269	27	3040	60

# ÍNDICE DE REFERENCIAS

ARTÍCULO	PÁGINA	ARTÍCULO	PÁGINA	ARTÍCULO	PÁGINA	ARTÍCULO	PÁGINA
3042	60	40200160	97	43090087	105	46007550	109
3045	60	4022	64	43105045	105	46007587	109
3130	58	4025	64	43105087	105	46009040	109
3131 NEW	58	40250110	97	43110110	104	46009045	109
3132	59	40250125	97	4311930	104	46009050	109
3133	58	40250160	97	4311931	104	46009087	109
3134	59	40250200	97	4311932	104	46011045	109
3135	59	4030	64	4311933	104	46011050	109
3136	59	40315200	97	4311935	104	46011075	109
3205	59	40315250	97	43125110	105	46011087	109
3210	59	4035	64	43450110	105	46011090	109
3510	60	4040	65	43870110	105	46012545	109
3511	60	40400315	97	45000160	100	46012587	109
40000110	96	4050	65	45000200	100	46016045	109
40000125	96	4060	65	45000250	100	46016087	109
40000160	96	4070	65	45000315	100	46020045	109
40000200	96	41000160	96	45000400	100	46045040	108
40000250	96	41000200	96	45000500	100	46045050	108
40000315	96	41000250	96	45000630	100	46045075	108
40000400	96	41000315	96	45020045	101	46045090	108
40011045	97	41000400	96	45020087	101	46045110	108
40011087	97	42000110	97	45025045	101	46045125	108
40012545	97	42000125	97	45025087	101	46045160	108
40012587	97	42000160	97	45031545	101	46045200	108
40015110	96	42000200	97	45031587	101	46087040	108
40015125	96	43000032	104	45040045	101	46087050	108
40015160	96	43000040	104	45040087	101	46087075	108
40015200	96	43000050	104	45045200	100	46087090	108
40015250	96	43000075	104	45045250	100	46087110	108
40015315	96	43000090	104	45045315	100	46087125	108
40015400	96	43000110	104	45045400	100	46087160	108
40016045	97	43000125	104	45045500	100	46087200	108
40016087	97	43004032	105	45087200	100	46105045	108
40020045	97	43005040	105	45087250	100	46105087	108
40020087	97	43007550	105	45087315	100	46110500	110
40025045	97	43011045	105	45087400	100	46111000	110
40025087	97	43011050	105	45087500	100	46113000	110
40031545	97	43011075	105	45160000	101	46121000	110
40031587	97	43011087	105	45200000	101	46123000	110
40040045	97	43012545	105	45200315	101	46125110	109
40040087	97	43012587	105	45250000	101	46160110	109
40045110	96	43040045	105	45250315	101	46160125	109
40045125	96	43040087	105	45250400	101	46161000	110
40045160	96	43045032	104	45315000	101	46163000	110
40045200	96	43045040	104	45315400	101	46200160	109
40045250	96	43045050	104	45400000	101	46201000	110
40045315	96	43045075	104	45500000	101	46203000	110
40045400	96	43045090	104	45630000	101	46211045	108
40087110	96	43045110	104	46001040	108	46211087	108
40087125	96	43045125	104	46001050	108	46401000	110
40087160	96	43050045	105	46001075	108	46403000	110
40087200	96	43050087	105	46001090	108	46411045	109
40087250	96	43075045	105	46001110	108	46411087	109
40087315	96	43075087	105	46001125	108	46501000	110
40087400	96	43087032	104	46001160	108	46503000	110
4010	64	43087040	104	46001200	108	46611045	108
40125110	97	43087050	104	46004045	109	46611087	108
40160110	97	43087075	104	46004087	109	46751000	110
40160125	97	43087090	104	46005040	109	46753000	110
4020	64	43087110	104	46005045	109	46901000	110
40200110	97	43087125	104	46005087	109	46903000	110
40200125	97	43090045	105	46007545	109	47250160	98



# ÍNDICE DE REFERENCIAS

ARTÍCULO	PÁGINA	ARTÍCULO	PÁGINA	ARTÍCULO	PÁGINA	ARTÍCULO	PÁGINA
47250200	98	505067	37	505282	40	704081	49
47300160	98	505070	38	505305	40	704082	49
47300200	98	505075	37	505306	40	704083	49
47400160	98	505077	38	505307	40	704090	49
47400200	98	505080	38	505310	40	704091	49
47500160	98	505085	37	505311	40	704092	49
47500200	98	505087	38	505312	40	704093	49
47600160	98	505090	38	505315	40	704100	49
47600200	98	505095	37	505316	40	704101	49
48250160	98	505097	38	505317	40	704102	49
48250200	98	505100	38	505510	40	704103	49
48300160	98	505105	38	505515	40	705050	52
48300200	98	505120	35	561942	63	705055	52
48400160	98	505121	35	601010	44	705056	53
48400200	98	505122	35	601015	44	705060	52
48500160	98	505123	35	602010	44	705064	50
48500200	98	505125	35	602011	44	705065	50
48600160	98	505128	39	602015	44	705066	50
48600200	98	505129	39	603010	44	705067	50
501010	33	505130	39	603011	44	705068	50
501020	33	505131	39	603020	44	705069	50
501030	33	505132	39	603030	44	705070	51
502010	33	505133	39	604010	44	705071	51
502020	33	505134	39	605010	44	705072	51
502030	33	505138	39	605015	44	705073	51
502070	34	505139	39	606010	44	705074	51
502080	34	505140	40	701010	46	705075	51
503010	33	505141	40	701052	45	705076	51
503020	33	505142	39	702520	47	705077	51
503030	33	505144	38	702526	46	705078	51
504010	34	505145	38	702527	46	705080	51
504020	34	505146	38	702559	47	705081	51
504030	34	505147	38	702561	47	705082	51
504040	34	505148	39	702562	47	705083	51
504050	34	505149	39	702563	47	705084	51
504060	34	505150	39	702566	47	706010	52
504070	34	505151	38	702567	47	706020	52
504080	34	505152	40	702575	48	706030	52
504090	34	505155	40	702576	48	707510	53
505010	35	505156	40	702577	48	707512	53
505015	35	505157	40	702578	48	707515	53
505019	35	505160	40	702579	48	707530	53
505020	35	505161	40	702585	46	707535	53
505030	35	505162	40	702587	48	708010	45
505032	35	505228	39	702588	48	708012	45
505040	36	505229	39	702589	48	708015	55
505041	36	505230	39	702590	46	708020	55
505042	36	505235	39	703010	45	708025	55
505043	37	505236	39	703030	45	708030	55
505045	36	505237	39	704050	49	708035	55
505047	37	505238	39	704051	49	708040	55
505050	36	505239	39	704052	49	708075	46
505051	36	505240	39	704053	49	708080	45
505053	37	505265	39	704060	49	708084	47
505055	36	505266	39	704061	49	708089	47
505056	36	505267	39	704062	49	708092	45
505057	37	505270	40	704063	49	709001	85
505060	36	505271	40	704070	49	709002	85
505061	36	505272	40	704071	49	709004	56
505062	36	505275	40	704072	49	709005	55
505063	37	505276	40	704073	49	709006	55
505065	36	505281	40	704080	49	709007	55

# ÍNDICE DE REFERENCIAS

ARTÍCULO	PÁGINA	ARTÍCULO	PÁGINA	ARTÍCULO	PÁGINA	ARTÍCULO	PÁGINA
709009	85	716827	113	719036	118	79150	92
709011	56	716829	113	719037	118	79165	92
709012	56	716830	113	719038	118	79175	92
709013	56	716831	113	719039	118	79185	92
709014	84	717001	114	719040	118	79195	92
709015	55	717002	114	719100	86	79215	92
709016	84	717003	114	719150	86	79225	92
709017	84	717006	114	719200	86	79250	92
709018	84	717007	114	719250	86	79275	92
709019	84	717008	114	719315	86	800000001	122
709020	55	717011	116	719400	86	800000002	122
709021	55	717012	116	73040	90	800000003	122
709022	55	717013	116	73045	90	800000005	128
709023	55	717014	116	735050	50	800000006	128
709025	56	717017	116	735060	50	800000007	128
709026	85	717020	117	735070	50	800000008	128
709027	85	717021	117	735080	50	800000010	122
709028	85	717022	117	735090	50	800000011	121
709029	85	717023	117	735100	50	800000012	121
709030	85	717025	118	740300	94	800000013	121
709031	85	717026	118	740400	94	800000015	122
709032	85	717027	118	740500	94	800000016	122
709033	85	717028	118	740600	94	800000017	122
709034	85	717030	117	740700	94	800000020	121
709035	85	717031	117	744560	50	800000021	121
709036	85	717032	117	744570	50	800000022	121
709037	85	717033	117	744580	50	800000023	121
709052	56	717034	117	744590	50	800000024	121
709053	56	717035	117	750300	94	800000025	121
709055	86	717036	117	750400	94	800000030	121
709059	56	717037	117	750500	94	800000031	121
709060	86	717038	117	750650	94	800000032	121
709061	56	717039	117	76500	91	800000033	121
709070	56	717050	115	77115	92	800000034	121
709072	56	717051	115	77125	92	800000035	121
709080	56	717052	115	77137	92	800000060	123
709085	56	717053	115	77150	92	800000061	123
709090	84	717054	115	77165	92	800000062	123
709091	84	717055	115	77175	92	800000070	123
709092	84	717060	115	77185	92	800000071	123
709093	84	717071	115	77200	92	800000080	123
709094	84	717072	115	77215	92	800000081	123
709095	84	717073	115	77225	92	800000082	123
709097	56	717200	116	77250	92	800000083	123
709098	56	717201	116	77265	92	800000090	124
715000	112	717203	116	77275	92	800000100	123
715001	112	718000	117	77290	92	800000101	123
715002	112	718002	117	77310	92	800000102	123
715003	112	718003	118	77320	92	800000103	123
715010	112	718004	118	77335	92	800000104	123
715011	112	718005	118	77345	92	800000105	123
715012	112	718006	118	780300	93	800000106	123
715020	112	719010	117	780400	93	800000107	123
715021	112	719011	117	780500	93	800000110	123
715022	112	719012	117	780600	93	800000111	123
715023	112	719013	117	780700	93	800000112	123
716385	114	719030	117	780800	93	800000113	123
716386	114	719031	117	780900	93	800000114	123
716821	113	719032	117	781000	93	800000115	123
716822	113	719033	117	79115	92	800000116	123
716823	113	719034	118	79125	92	800000117	123
716826	113	719035	118	79135	92	800000120	124

# ÍNDICE DE REFERENCIAS

ARTÍCULO	PÁGINA	ARTÍCULO	PÁGINA	ARTÍCULO	PÁGINA	ARTÍCULO	PÁGINA
800000121	124	800004552	121	801259045	125	9041	76
800000122	124	800004553	121	801259087	126	92100110	20
800000123	124	800006032	120	801605045	125	92100220	20
800000124	124	800006040	120	801605087	126	92100330	20
800000125	124	800006050	120	801607545	125	92100440	20
800000126	124	800006750	121	801607587	126	92100445	20
800000127	124	800006751	121	801609045	125	92100450	20
800000130	124	800006752	121	801609087	126	92100460	20
800000131	124	800006753	121	802009045	125	92100470	20
800000132	124	800007550	122	802009087	126	92100480	20
800000133	124	800008110	128	802509045	125	92100550	20
800000134	124	800008125	128	802509087	126	92100660	20
800000135	124	800008160	128	812511045	125	92100700	14
800000136	124	800008200	128	812511087	126	92100710	14
800000137	124	800008750	121	816011045	125	92100770	20
800000150	127	800008751	121	816011087	126	92100880	20
800000151	127	800008752	121	816012545	125	92100990	20
800000152	127	800008753	121	816012587	126	92100995	20
800000153	127	800009075	122	820011045	125	92100996	20
800000154	127	800011075	122	820011087	126	92100999	20
800000155	127	800011090	122	820012545	125	92101000	4
800000156	127	800012590	122	820012587	126	92101001	4
800000157	127	800125110	122	820016045	125	92101002	4
800000158	127	800145110	122	820016087	126	92101003	4
800000159	127	800145125	122	825011045	125	92101004	4
800000180	124	800160110	122	825011087	126	92101500	4
800000181	124	800160125	122	825012545	125	92101501	4
800000182	124	800160140	122	825012587	126	92101502	4
800000183	124	800175125	122	825016045	125	92101503	4
800000184	124	800180160	122	825016087	126	92101504	4
800000185	124	800200125	122	825020045	125	92102000	4
800000186	124	800200160	122	825020087	126	92102001	4
800000187	124	800225160	122	831511045	125	92102002	4
800000188	124	800250200	122	831511087	126	92102003	4
800000189	124	800315200	122	831512545	125	92102004	4
800000200	127	800315250	122	831512587	126	92102500	4
800000201	127	800400315	122	831516045	125	92102501	4
800000202	127	800754045	125	831516087	126	92102502	4
800000203	127	800754087	126	831520045	125	92102503	4
800000204	127	800755045	125	831520087	126	92102504	4
800000205	127	800755087	126	831525045	125	92201000	6
800000206	127	800905045	125	831525087	126	92201001	6
800000207	127	800905087	126	85000	89	92201002	6
800000208	127	800907545	125	85020	89	92201003	6
800000209	127	800907587	126	85036	89	92201004	6
800000210	127	801011	54	85090	89	92201010	19
800000211	127	801012	54	85110	89	92201020	19
800000212	127	801014	54	85125	89	92201030	19
800000213	127	801016	54	85160	89	92201040	19
800000214	127	801017	54	85200	89	92201050	19
800000215	127	801105045	125	85250	89	92201500	6
800000216	127	801105087	126	9030	76	92201501	6
800000250	127	801107545	125	9031	76	92201502	6
800000532	120	801107587	126	9032	76	92201503	6
800000540	120	801109045	125	9033	76	92201504	6
800000550	120	801109087	126	9034	76	92202000	6
800000875	128	801210	54	9035	76	92202001	6
800000890	128	801215	54	9036	76	92202002	6
800003240	120	801255045	125	9037	76	92202003	6
800003250	120	801255087	126	9038	76	92202004	6
800004550	121	801257545	125	9039	76	92202500	6
800004551	121	801257587	126	9040	76	92202501	6

# ÍNDICE DE REFERENCIAS

ARTÍCULO	PÁGINA	ARTÍCULO	PÁGINA
92202502	6	93202000	10
92202503	6	93202500	10
92202504	6	93301000	10
92301000	5	93301500	10
92301001	5	93302000	10
92301002	5	93303000	15
92301003	5	93303500	15
92301004	5	93304000	15
92301500	5	93401000	7
92301501	5	93502000	9
92301502	5	93601000	11
92301503	5	93601500	11
92301504	5	93602000	11
92302000	5	93602500	11
92302001	5	93701000	9
92302002	5	93701500	9
92302003	5	93702000	9
92302004	5	93702500	9
92302500	5	93801000	12
92302501	5	93801500	12
92302502	5	93802000	12
92302503	5	93802500	12
92302504	5	93901000	12
92401000	6	93901500	12
92401001	6	93902000	12
92401002	6	94101000	13
92401003	6	94101500	13
92401004	6	94102000	13
92401500	6	94201500	14
92401501	6	94202500	14
92401502	6	94602000	13
92401503	6	95100100	5
92401504	6	95100110	5
92402000	6	96100100	16
92402001	6	96100110	16
92402002	6	96303500	15
92402003	6	97002000	17
92402004	6	97205110	17
92601000	8	98106100	16
92601500	8	98106110	16
92602000	8	ARB - 1	78
92602500	8	ARB - 8	78
92701000	7	ARB-EXPO	78
92701500	7		
92702000	7		
92801000	11		
92801500	11		
92802000	11		
92901000	18		
92901200	18		
92901500	18		
92902000	18		
93101000	8		
93101500	8		
93102000	8		
93102100	4		
93102110	4		
93102500	8		
93104100	17		
93104110	17		
93201000	10		
93201500	10		



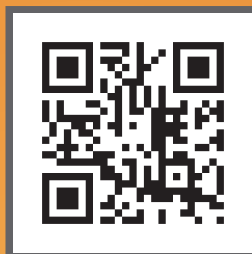
## Condiciones Generales de Venta

1. Los precios indicados en este Catálogo - Tarifa de Precios, son en euros por unidad de producto. Toda factura tendrá el correspondiente recargo de I.V.A.
2. La empresa, se reserva el derecho de aceptar los pedidos que reciba.
3. Condiciones de envío: Portes pagados hasta domicilio del comprador.
4. Pedido mínimo a servir a portes pagados, siempre que el importe neto del pedido sea superior ( 200,00 € en Península ) ( 400,00 € en Baleares ) ( 900,00 € en Canarias / Ceuta / Melilla ) ( 800,00 € en Andorra + gastos aduana ) ( 700,00 € en Portugal ) y siempre que se envíe por nuestro transportista habitual, pedidos inferiores al indicado la mercancía se enviará siempre a Portes Debidos, cargando en factura un mínimo de 9,00 € para envíos a la Península, servicios especiales urgentes siempre correrán a cargo del cliente.
5. Forma de pago: Giro domiciliado a 60 días fecha de factura, o contado con el 2% de descuento por pronto pago.
6. Garantía: 2 años a partir de la fecha de compra, salvo para las piezas indicadas en el presente catálogo que tienen una garantía superior, quedando dicha garantía limitada a la reposición de las piezas que nuestro Dpto. de Control de Calidad reconozca como defectuosas.
7. Reclamaciones y Devoluciones: Sólo se admitirán reclamaciones dentro de los 10 días posteriores a la recepción de la mercancía. No se admitirán devoluciones de material que no hayan sido comunicadas y autorizadas previamente por Dirección Comercial.
8. La empresa se reserva el derecho a cambiar en todo o en parte cualquiera de sus artículos.
9. Este Catálogo - Tarifa de Precios, anula los anteriores.
10. En caso de controversia, son competentes los Juzgados y Tribunales de Valencia con la renuncia expresa de cualquier otro fuero.
11. Precios válidos, salvo error tipográfico. Sujetos a cualquier variación, según las circunstancias del mercado de materias primas, mano de obra, impuestos, etc... facturándose a los que rijan el día de expedición.

**Valencia – Abril de 2022**

# SOLFLESS®

Gustavo Juan e Hijos, S.L.



www.grupofyce.com



Pol. Ind. El Braç  
Avda. de l'Horta, 10  
Código Postal 46131  
Bonrepós i Mirambell (Valencia)

Distribuido por  
[www.grupofyce.com](http://www.grupofyce.com)



Teléfono: 96 351 06 05  
e-mail: [info@solffless.es](mailto:info@solffless.es)  
web: [www.solffless.es](http://www.solffless.es)