

LISTA DE PRECIOS 2021

LISTA DE PREÇOS 2021

Validez 10/10/2021 - *Início* 10/10/2021

**Versión actualizada 10 de octubre de 2021,
con revisión de precios incluida**

**Versão atualizada 10 de outubro de 2021
com revisão de preço incluída**



ÍNDICE

Control de la climatización y soluciones connected
Controle de clima e soluções connected

1

Medición de energía y consumos
Medição de energia e consumos

2

Válvulas de zona y actuadores termoeléctricos
Válvulas de zona e actuadores termoeléctricos

3

Válvulas termostáticas
Válvulas termostáticas

4

Accesorios y recambios
Acessórios e reposições

5

Apéndice
Apêndice

6

**SOLUCIONES
INTELIGENTES PARA LOS
HOGARES DE NUESTROS
CLIENTES**



1. CONTROL DE LA CLIMATIZACIÓN Y SOLUCIONES CONNECTED

*CONTROLE DE CLIMA
E SOLUÇÕES CONNECTED*

1.01 - CRONOTERMOSTATO INTELIGENTE CONNECTED	8	1.09 SOLUCIONES DE ZONIFICACIÓN	24
1.01 - CRONOTERMOSTATO INTELIGENTE CONNECTED		1.09 - SOLUÇÕES DE ZONEAMENTO	
Sistema Wi-Fi de control de la temperatura basado en la plataforma Honeywell Home y compatible con Apple HomeKit	8	Soluciones de zonificación para válvulas de zona / bombas con demanda de caldera	24
<i>Sistema Wi-Fi de controlo da temperatura com base na plataforma Honeywell Home e compatível com Apple HomeKit</i>		Tabla de selección	24
Accesorios	8	<i>Soluções de zoneamento para válvulas de zona/ bombas com comando de caldera</i>	
<i>Acessórios</i>		<i>abela de selecção</i>	
1.02 - Y87 CONNECTED	9	Soluciones de zonificación para válvulas de zona / bombas con demanda de caldera	25
1.02 - Y87 CONNECTED		<i>Soluções de zoneamento para válvulas de zona/ bombas com comando de caldera</i>	
Termostato inalámbrico para el control de la calefacción con gestión vía smartphone	9	1.10 - CONTROL DE FAN-COIL	26
<i>Termóstato sem fios para control de aquecimento para gestão através de smartphone</i>		1.10 - CONTROLO DE FAN-COIL	
1.03 - EVOHOME CONNECTED WI-FI	10	Termostatos de ambiente Serie Xe70	26
1.03 - EVOHOME CONNECTED WI-FI		<i>Termóstatos de ambiente Série Xe70</i>	
Sistema de regulación para el control de hasta 12 zonas con gestión vía smartphone	10	Termostatos de fan-coil mecánicos Serie Xe70 Tabla de selección	26
<i>Sistema de regulação para controlar até 12 zonas com gerenciamento via smartphone</i>		<i>Termóstatos de fan-coil mecânicos Série Xe70 Tabela de selecção</i>	
Accesorios	14	Termostatos de fan-coil - montaje en superficie	26
<i>Acessórios</i>		<i>Termóstatos de fan-coil - montagem em superfície</i>	
1.04 - ACCESORIOS EVOHOME CONNECTED	15	Termostatos de fan-coil - montaje en superficie Tabla de selección	27
1.04 - ACCESÓRIOS EVOHOME CONNECTED		<i>Termóstatos de fan-coil - montagem em superfície Tabela de selecção</i>	
Sistema de regulación para el control de hasta 12 zonas con gestión vía smartphone	15	Termostatos de fan-coil - montaje empotrado Serie Orchid	28
<i>Sistema de regulação para controlar até 12 zonas com gerenciamento via smartphone</i>		<i>Termóstatos de fan-coil - montagem embutida Série Orchid</i>	
1.05 - SUELO RADIANTE / REFRESCANTE	16	Termostatos de fan-coil - montaje empotrado - Serie Orchid Tabla de selección	28
1.05 - PISO RADIANTE / REFRESCANTE		<i>Termóstatos de fan-coil - montagem embutida - Série Orchid Tabela de selecção</i>	
Regulador RF para sistemas de suelo radiante / refrescante	16	Termostatos de fan-coil - con comunicación - Serie Orchid Tabla de selección	30
<i>Regulador RF para sistemas de piso radiante / refrescante</i>		<i>Termóstatos de fan-coil - com comunicação - Série Orchid Tabela de selecção</i>	
1.06 - CRONOTERMOSTATOS	17	Termostatos de fan-coil - Con comunicación Serie Orchid	30
1.06 - CRONOTERMOSTATOS		<i>Termóstatos de fan-coil - com comunicação Série Orchid</i>	
Sensores para T4 y T6	17	1.11 - ACCESORIOS PARA TERMOSTATOS	32
<i>Sensores para T4 e T6</i>		1.11 - ACCESSÓRIOS PARA TERMOSTATOS	
Accesorios	17	Cajas de protección universal para termostato transparentes	32
<i>Acessórios</i>		<i>Caixas de protecção universal para termóstato transparente</i>	
Cronotermostato para el control de calefacción en viviendas	17	1.12 - SISTEMA DE REGULACIÓN DE SUELO RADIANTE / REFRESCANTE	33
<i>Cronotermostato para o controlo de aquecimento da casa</i>		1.12 - SISTEMA DE REGULAMENTO DE PISO RADIANTE / REFRESCANTE	
Accesorios	18	Sistema de regulación cableado para control de suelo radiante / refrescante	33
<i>Acessórios</i>		<i>Sistema de regulação com fio para piso aquecimento / arrefecimento</i>	
Controlador electrónico de radiador	19	Accesorios instalación	34
<i>Controlador electrónico de radiador</i>		<i>Acessórios de instalação</i>	
Accesorios para HR90WE	19	Soluciones recomendadas	34
<i>Acessórios para HR90WE</i>		<i>Soluções recomendadas</i>	
1.07 - TERMOSTATOS DE AMBIENTE	20	1.13 - TERMOSTATOS DE CONTACTO E INMERSIÓN	35
1.07 - TERMÓSTATOS DE AMBIENTE		1.13 - TERMÓSTATO DE INMERSÃO E CONTACTO	
Termostatos de ambiente digital	20	Termostato de seguridad Aquastat®	35
<i>Termóstatos de ambiente digital</i>		<i>Termóstato de segurança Aquastat®</i>	
Termostato inalámbrico para el control de la calefacción	21	1.14 - TIMBRES INALÁMBRICOS	36
<i>Termóstato sem fios para control de aquecimento</i>		1.14 - CAMPAINHAS SEM FIOS	
Termostatos de ambiente Serie MT200	22	Timbres Inalámbricos	36
<i>Termóstatos de ambiente Série MT200</i>		<i>Campainhas sem fios</i>	
1.08 TERMOSTATOS MODULANTES OPENTHERM®	23	Pulsadores y accesorios	41
1.08 TERMÓSTATOS MODULANTES OPENTHERM®		<i>Botões e acessórios</i>	
Cronotermostato inteligente Connected T6 y T6R	23	Accesorios	41
<i>Cronotermostato inteligente Connected T6 y T6R</i>		<i>Acessórios</i>	
Cronotermostato T4R y T4M	23	Timbres cableados	42
<i>Cronotermostato T4R y T4M</i>		<i>Campainhas com fios</i>	
Receptor modulante OpenTherm®	23		
<i>Receptor modulador OpenTherm®</i>			
Termostato de ambiente digital cableado	23		
<i>Termóstato de ambiente digital con cablagem</i>			
Termostato de ambiente digital inalámbrico	23		
<i>Termóstato de ambiente digital sem fios</i>			





T6



T6R



1.01 - CRONOTERMOSTATO INTELIGENTE CONNECTED

1.01 - CRONOTERMOSTATO INTELIGENTE CONNECTED

Sistema Wi-Fi de control de la temperatura basado en la plataforma Honeywell Home y compatible con Apple HomeKit

Sistema Wi-Fi de controlo da temperatura com base na plataforma Honeywell Home e compatível com Apple HomeKit

T6 YT6R

- Cronotermostato semanal con 6 cambios por día
 - Diseño moderno y elegante
 - Pantalla clara y fácil de leer, con tecnología táctil
 - Wi-Fi integrado
 - Controlable a distancia mediante smartphone y tablet; app disponible para iOS y Android
 - Tecnología de Geolocalización para controlar la calefacción automáticamente cuando se está ausente
 - Funciones de optimización avanzada para alcanzar la temperatura deseada en el momento oportuno
 - Función bloqueo de pantalla
 - Montaje rápido y sencillo, configuración inmediata gracias a la App
 - Interruptor unipolar inversor (SPDT) libre de potencial 24V...230V/50Hz - 5(3)A
 - Programación de fábrica para un uso inmediato
 - Compatible con aplicaciones OpenTherm
 - Módulo relé (incluido)
- Cronotermóstato semanal com 6 mudanças por dia
 - Design moderno e elegante
 - Ecrã claro e fácil de ler, com tecnologia tátil
 - Wi-Fi integrado
 - Controlado à distância com smartphone e tablet; app disponível para iOS e Android
 - Tecnologia de geolocalização para controlar o aquecimento automaticamente quando está ausente
 - Funções de otimização avançada para atingir a temperatura desejada no momento certo
 - Função bloque de ecrã
 - Montagem rápida e simples, configuração imediata graças à app
 - Interruptor unipolar inversor (SPDT) sem potencial 24 V...230 V/50 Hz - 5(3) A
 - Programa de fábrica para um funcionamento imediato
 - Compatível com aplicações OpenTherm
 - Módulo relé (incluído)

Referencia		€	Embalaje
Referência		€	Embalagem
Y6H810WF1005	Versión T6 cableada para montaje en pared - negro <i>Versão T6 com cablagem para montagem em parede - preto</i>	205,00	1
Y6H910WF4032	Versión T6 cableada para montaje en pared - blanco <i>Versão T6 com cablagem para montagem em parede - branca</i>	205,00	1
Y6H910RW4013	Versión T6R inalámbrica con soporte de sobre mesa - negro <i>Versão T6R sem fios com suporte de mesax - preto</i>	262,00	1

Accesorios

Acessórios

Referencia		€	Embalaje
Referência		€	Embalagem
T6H600WF1003	Cronotermostato de recambio T6 cableado - negro <i>Cronotermóstato de mudança T6 com cablagem - preto</i>	170,00	1
T6H600WF1015	Cronotermostato de recambio T6 cableado - blanco <i>Cronotermóstato de mudança T6 com cablagem - branca</i>	170,00	1
T6H700RW4011	Cronotermostato de recambio T6R inalámbrico - negro <i>Cronotermóstato de mudança T6R sem fios - preto</i>	204,00	1
R4H810A1004	Módulo relé de recambio para T6 cableado <i>Módulo relé de mudança para T6 com cablagem</i>	87,40	1
R4H910RF1004	Módulo relé de recambio para T6R/T4R inalámbrico <i>Módulo relé de mudança para T6R/T4R sem fios</i>	99,80	1
R6H911RF4018	Módulo de relé inalámbrico de 2 canales para T6R <i>Módulo relé sem fios 2 canais para T6R</i>	105,60	1

Referencia

Referência *Ver página*

F42010972 001	Sensor a distancia Para T4/T6 Cableado (hasta 50 metros). <i>Sensor a distância Para T4/T6 Con cablagem (hasta 50 metros)</i>	17
----------------------	---	----

DESCUENTO % CONNECTED

DESCONTO % CONNECTED

1.02- Y87 CONNECTED

1.02 - Y87 CONNECTED

Termostato inalámbrico para el control de la calefacción con gestión vía smartphone Termóstato sem fios para control de aquecimento para gestão através de smartphone

Termostato inalámbrico de una zona

- Termostato ambiente para calefacción con comunicación por radiofrecuencia
- Manejo sencillo gracias a su dial giratorio
- Pantalla retroiluminada
- Pasarela para gestión remota vía smartphone
- Programable a distancia gracias a su aplicación gratuita Total Connect Comfort para smartphone y tablet
- Contacto SPDT a 24...230V/50-60 Hz
- Compatible como sonda ambiente en sistemas con evohome o HCE80

Termóstato sem fios para uma zona

- Termóstato ambiente para aquecimento via rádiofrequência
- Intuitivo, devido ao seu dial giratório
- Ecrã retroiluminado
- Corredor para gestão através de smartphone
- Aplicação gratuita Total Connect Comfort para smartphone e tablet, com programação a distância
- Contato SPDT 24...230V/50-60 Hz
- Compatível como sonda ambiente em sistemas com evohome ou HCE80

Y87RFC - Y87 CONNECTED PACK

Referencia		€	Embalaje
Referência		€	Embalagem
Y87RFC2066	Kit de regulación para la calefacción, vía R.F. formado por: 1 ud. T87RF2041 Termostato ambiente inalámbrico para montaje en pared 1 ud. BDR91 Receptor bidireccional 1 ud. RFG100 Pasarela para gestión vía smartphone <i>Kit de regulação para aquecimento, por R.F. constituído por gestão compreendendo:</i> 1 uni. T87RF2041 Termóstato ambiente sem fios montável em parede 1 uni. BDR91 Recetor bidireccional 1 uni. RFG100 Corredor para gestão através de smartphone	193,00	1
RFG100	Pasarela para gestión vía smartphone Corredor para gestão através de smartphone	76,90	1

Honeywell Home

PLATAFORMA
TOTAL CONNECT COMFORT



1



DESCUENTO % CONNECTED

DESCONTO % CONNECTED



EVOLUCIONADO

1.03 - EVOHOME CONNECTED WI-FI

1.03 - EVOHOME CONNECTED WI-FI

Sistema de regulación para el control de hasta 12 zonas con gestión vía smartphone Sistema de regulação para controlar até 12 zonas com gerenciamento via smartphone

Sistema de regulación vía radiofrecuencia

- Conjunto formado por 1 controlador de pantalla táctil digital ATC928G3027 para controlar de 1 a 12 zonas de temperatura con programación horaria, regulación vía RF, y control de generación con receptor bidireccional BDR91T
- Para calefacción y refrigeración, compatible con control de bombas de calor
- Wi-Fi integrado para gestión remota vía smartphone
- Programación hasta 12 zonas 6 niveles de temperatura
- Protección antihielo - Auto/Manual Optimización
- Función vacaciones
- Contacto SPDT a 24...230V/50-60Hz
- Programación con pantalla táctil autoexplicativa de uso intuitivo y a color

Sistema de regulação via rádiofreqüência

- Conjunto composto de um controlador ATC928G3027 tela de toque digital para controlar 1-12 zonas de temperatura com timer, controle via RF e controle de geração com BDR91T receptor bidireccional
- Para aquecimento e resfriamento, compatível com controle de bomba de calor
- Wi-Fi integrado para gerenciamento remoto via smartphones
- Programação até 12 zonas
- 6 níveis de temperatura
- Protecção geada - Auto/Manual - Otimização Função férias
- Contato SPDT 24...230V/50-60Hz
- Programação com tela de toque auto-explicativo e intuitivo a cores

Actuadores

Sensores

Radiadores Radiadores



HR92WE (*)



HR91 (*)



HR92WE



HR91

O bien



AVS90
Protector para HR92WE



AVS91
Protector para HR91



T87RF2041



DTS92A1011



HCF82
Antimanipulación

(*) Sensor de temperatura integrado

Válvulas de zona/bombas Válvulas de zona/bombas



DT92A1004



Y87RF2058



HCF82 + BDR91A1000



Calefacción eléctrica Aquecimento eléctrico

Suelo radiante Piso radiante



HCE80



HRA80



T87RF2041



HCF82
Antimanipulación



DTS92A1011

Agua caliente sanitaria (**) Água quente sanitária (**)

(**) Para acumuladores
(**) Para acumuladores



ATF500DHW

Demanda de generación / cambio de modo Demanda de geração / mudança de modo

BDR91A1000
(caldera, bomba,
válvula de zona)



R8810A1018
(Opentherm)



BDR91T1004
(bomba de calor y
cambio frío / calor)

DESCUENTO % CONNECTED

DESCONTO % CONNECTED

1.03 - EVOHOME CONNECTED WI-FI

1.03 - EVOHOME CONNECTED WI-FI

Honeywell Home

PLATAFORMA
TOTAL CONNECT COMFORT



Sistema de regulación para el control de hasta 12 zonas con gestión vía smartphone

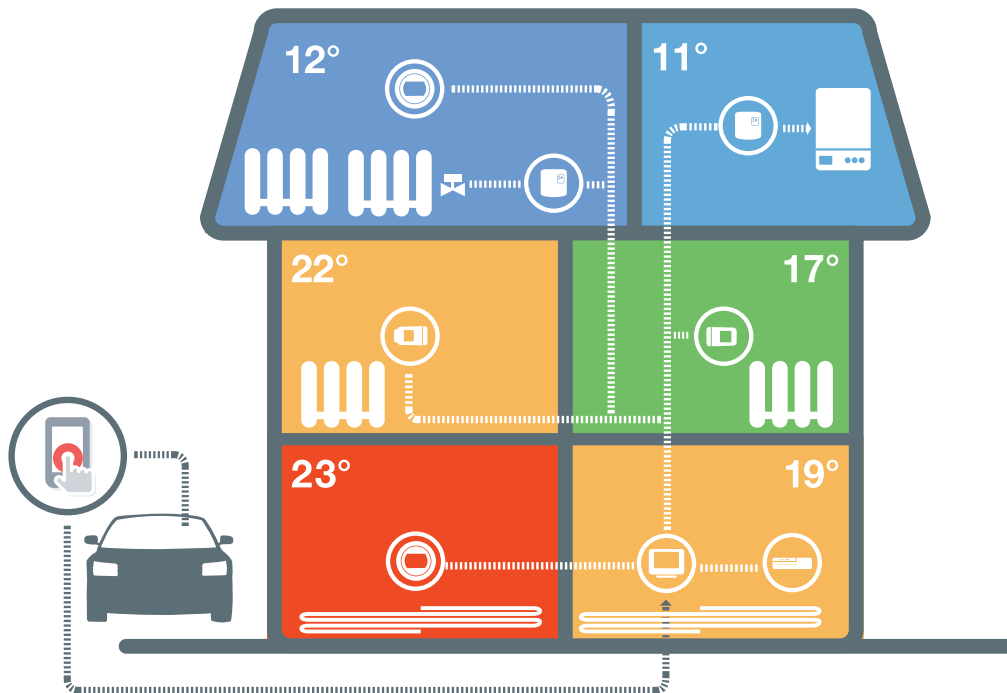
Sistema de regulação para controlar até 12 zonas com gerenciamento via smartphone







Desde el controlador central evohome se gestiona y regula la calefacción en las diferentes habitaciones, con un programa único o diferenciado por habitación. También permite su uso como sensor de temperatura. En las habitaciones con radiadores, la temperatura se mide y se regula a través de los controladores de radiador HR92. En la siguiente aplicación, se pueden observar:

- 2 zonas de suelo radiante
- 2 zonas de radiadores
- 1 zona con válvula de zona
- Demanda de caldera

Através do controlador central evohome pode-se gerir e regular o aquecimento dos vários compartimentos. Permite uma programação independente para cada compartimento. O Evohome também poderá ser utilizado como sensor de temperatura. Nos compartimentos com radiadores, a temperatura é medida e regulada através dos controladores para radiador HR92. Na seguinte aplicação, podemos analisar:

- 2 zonas de pavimento radiante
- 2 zonas de radiadores
- 1 zona de válvula de zona
- Funcionamento da caldeira



	Descripción	Referencia	Unidades
	Evohome Connected pack	ATP921R3118	1
	Controlador suelo radiante + Antena	HCE80 HRA80	1 1
	Kit termostato digital RF + receptor BDR91	Y87RF2058	1
	Termostato de ambiente digital RF	T87RF2041	1
	Termostato de radiador electrónico RF	HR92WE	2

DESCUENTO % CONNECTED

DESCONTO % CONNECTED



1.03 - EVOHOME CONNECTED WI-FI

1.03 - EVOHOME CONNECTED WI-FI

Sistema de regulación para el control de hasta 12 zonas con gestión vía smartphone Sistema de regulação para controlar até 12 zonas com gerenciamento via smartphone

Desde el controlador central evohome se gestiona y regula la calefacción y refrigeración en las diferentes habitaciones, con un programa único o diferenciado por habitación. También permite su uso como sensor de temperatura. En las habitaciones con radiadores, la temperatura se mide y se regula a través de los controladores de radiador HR92. En la siguiente aplicación, se pueden observar:

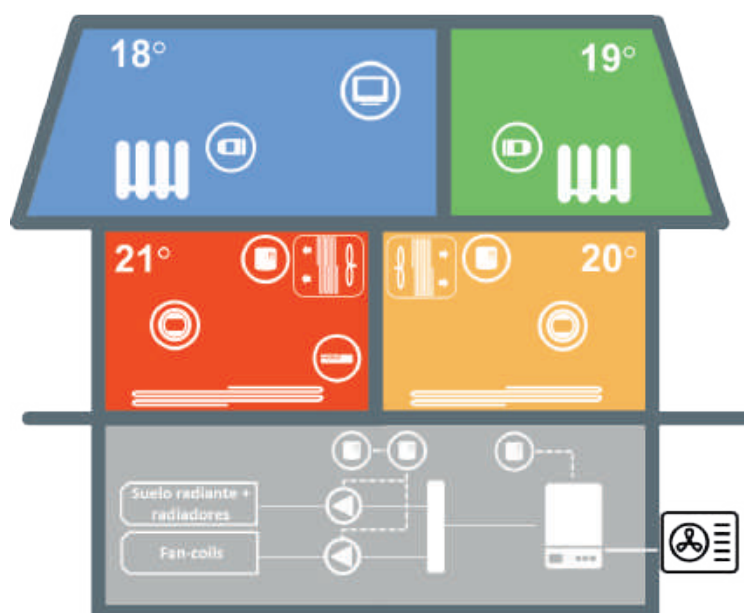
- 2 zonas de suelo radiante (calefacción)
- 2 zonas de radiadores (calefacción)
- 2 zonas con fan-coils* (refrigeración)
- Bomba de calor, con depósito de inercia y dos bombas circulatorias. Gracias a los receptores BDR91, es posible cambiar el modo de funcionamiento de la bomba de calor (calefacción / refrigeración) y controlar las bombas circulatorias

*Control de fan-coils a velocidad fija

Através do controlador central evohome pode-se gerir e regular o aquecimento e refrigeração dos vários compartimentos. Permite uma programação independente para cada compartimento. O Evohome também poderá ser utilizado como sensor de temperatura. Nos compartimentos com radiadores, a temperatura é medida e regulada através dos controladores para radiador HR92. Na seguinte aplicação, podemos analisar:

- 2 zonas de pavimento radiante (aquecimento)
- 2 zonas de radiadores (aquecimento)
- 2 zonas com fan-coils* (resfriamento)
- Bomba de calor, com tanque pulmão e duas bombas circulares. Graças aos receptores BDR91, é possível alterar o modo de funcionamento da bomba de calor (aquecimento / refrigeração) e controlar as bombas de circulação

*Controle de fan-coils em velocidade fixa



	Descripción	Referencia	Unidades
	Evohome Connected pack	ATP921R3118	1
	Controlador suelo radiante + Antena	HCE80 HRA80	1 1
	Kit termostato digital RF + receptor BDR91	Y87RF2058	2
	Receptor bidireccional BDR91T	BDR91T1004	2
	Termostato de radiador electrónico RF	HR92WE	2

DESCUENTO % CONNECTED

DESCONTO % CONNECTED

1.03 - EVOHOME CONNECTED WI-FI

1.03 - EVOHOME CONNECTED WI-FI

Sistema de regulación para el control de hasta 12 zonas con gestión vía smartphone
Sistema de regulação para controlar até 12 zonas com gerenciamento via smartphone

ATP921R3118 - EVOHOME CONNECTED PACK

NEW

Referencia	€	Embalaje
Referência	€	Embalagem
ATP921R3118		
Kit de regulación evohome, vía R.F. formado por: nº 1 ATC928G3027 - Controlador evohome con Wi-Fi integrado y embellecedor blanco nº 1 ATF800 - Soporte sobremesa con fuente alimentación y cable nº 1 BDR91T - Receptor bidireccional		
<i>Kit regulação evohome via R.F. compreendendo:</i> nº 1 ATC928G3027 - Controlador evohome com Wi-Fi integrado e guarnição branca nº 1 ATF800 - Suporte de mesa com fonte de alimentação e cabo nº 1 BDR91T - Receptor bidireccional		
	316,00	1

PS: Para instalación en pared, disponible soporte de pared con fuente de alimentación ATF600

PS: Para a montagem na parede, disponível com suporte de parede fonte de alimentação ATF600

HR92WE

Termostato de radiador electrónico vía radiofrecuencia

- Diseño moderno y dimensiones reducidas
- Pantalla retroiluminada con texto explicativo y posición regulable para una lectura óptima
- Montaje rápido
- Función "ventana abierta" para el ahorro energético
- Alimentación con 2 pilas de 1,5 V
- Para el montaje en válvula M30 x 1,5

Termostato de radiador eletrônico por radiofrequência

- Design moderno e dimensões compactas
- Visor retroiluminado com texto explicativo e posição ajustável para leitura ideal
- Montagem rápida
- Função "janela aberta" para economia de energia
- Alimentado por 2 x 1.5 V
- Para montagem na válvula M30 x 1,5

Referencia	€	Embalaje
Referência	€	Embalagem
HR92WE		
Termostato de radiador electrónico con transmisión vía radiofrecuencia, incluye tornillos para evitar el desmontaje, pilas y adaptador para válvula (Comap / Herz, Danfoss y Caleffi)		
<i>Termostato de radiador eletrônico via rádiofrequência, inclui parafusos para evitar a remoção, baterias e válvula adaptador (Comap / Herz, Danfoss e Caleffi)</i>		
	94,80	1
HR924WE		
4 termostatos de radiador electrónico con transmisión vía radiofrecuencia, incluyen tornillos para evitar el desmontaje, pilas y adaptadores para válvula (Comap / Herz, Danfoss y Caleffi)		
<i>4 termostatos de radiador eletrônico via rádiofrequência, inclui parafusos para evitar a remoção, baterias e válvula adaptador (Comap / Herz, Danfoss e Caleffi)</i>		
	333,00	1

HR91

Termostato de radiador electrónico vía radiofrecuencia

- Diseño minimalista fácil de combinar en cualquier ambiente
- Sencillo modo de comprobación mediante luces LED
- Montaje y puesta en marcha rápida y sencilla
- Temperaturas en modo manual predefinidas
- Función "ventana abierta" para el ahorro energético
- Alimentación con 2 pilas de 1,5 V
- Para el montaje en válvula M30 x 1,5
- Montaje recomendado con válvulas Honeywell Home

Termostato de radiador eletrônico via radiofrequência

- Desenho minimalista fácil de combinar em qualquer ambiente
- Modo simples de verificação através de luzes LED
- Montagem e colocação em funcionamento rápida e simples
- Temperaturas em modo manual predefinidas
- Função de "janela aberta" para poupança energética
- Alimentação com 2 pilhas de 1,5 V
- Para montagem em válvula M30 x 1,5
- Montagem recomendada com válvulas Honeywell Home

Referencia	€	Embalaje
Referência	€	Embalagem
HR91		
Termostato de radiador electrónico RF, incluye pilas y adaptador para válvula (Danfoss)		
<i>Termostato de radiador eletrônico RF, inclui baterias e valvula adaptador (Danfoss)</i>		
	71,40	1
HR914		
4 Termostatos de radiador electrónico RF, incluye pilas y adaptador para válvula (Danfoss)		
<i>4 Termostatos de radiador eletrônico RF, inclui baterias e valvula adaptador (Danfoss)</i>		
	257,00	1

Honeywell Home

PLATAFORMA
TOTAL CONNECT COMFORT



4x



4x

DESCUENTO % CONNECTED

DESCONTO % CONNECTED



1.03 - EVOHOME CONNECTED WI-FI

1.03 - EVOHOME CONNECTED WI-FI

Accesorios Acessórios

ATF500DHW

Referencia		€	Embalaje
Referência		€	Embalagem
ATF500DHW	Kit para controlar el agua caliente sanitaria desde evohome formado por transmisor de temperatura CS92A1007 + sensor de temperatura de contacto + sensor de temperatura de inmersión + receptor BDR91A1000		
	<i>Kit para controlar a água quente sanitária de evohome formado por transmissor de temperatura CS92A1007 + sensor de temperatura de contacto + sensor de temperatura de imersão + receptor BDR91A1000</i>		
		131,70	1

ATF800

Referencia		€	Embalaje
Referência		€	Embalagem
ATF800	Soporte de sobremesa con fuente de alimentación y cable		
	<i>Suporte de mesa com fonte de alimentação e cabo</i>		
		55,30	1

ATF600

Referencia		€	Embalaje
Referência		€	Embalagem
ATF600	Soporte de pared con fuente de alimentación		
	<i>Suporte de parede com fonte de alimentação</i>		
		49,10	1

ATF700

Referencia		€	Embalaje
Referência		€	Embalagem
ATF700	Juego de embellecedores para evohome (3 colores)		
	<i>Jogo de capas frontais para evohome (3 cores)</i>		
		23,30	1

DESCUENTO % CONNECTED

DESCONTO % CONNECTED

1.04 - ACCESORIOS EVOHOME CONNECTED

1.04 - ACESSÓRIOS EVOHOME CONNECTED

Sistema de regulación para el control de hasta 12 zonas con gestión vía smartphone
 Sistema de regulação para controlar até 12 zonas com gerenciamento via smartphone

Honeywell Home

PLATAFORMA
TOTAL CONNECT COMFORT



T87RF

Referencia		€	Embalaje
Referência		€	Embalagem
T87RF2041	Termostato de ambiente digital Termóstato de ambiente digital	109,60	1



DTS92A1011

Referencia		€	Embalaje
Referência		€	Embalagem
DTS92A1011	Termostato de ambiente digital Termóstato de ambiente digital	110,30	1



HCF82

Referencia		€	Embalaje
Referência		€	Embalagem
HCF82	Sensor ambiente Sensor ambiente	108,60	1



BDR91A1000

Referencia		€	Embalaje
Referência		€	Embalagem
BDR91A1000	Receptor bidireccional Receptor bidireccional	138,60	1



BDR91T1004

NEW

Referencia		€	Embalaje
Referência		€	Embalagem
BDR91T1004	Receptor bidireccional compatible con bomba de calor, cambio frío / calor Receptor bidireccional compatível com bomba de calor, troca de frio / calo	138,60	1



R8810A1018

Referencia		€	Embalaje
Referência		€	Embalagem
R8810A1018	Receptor modulante con comunicación OpenTherm® Receptor modulador com comunicação OpenTherm®	169,00	1



AVS90

Referencia		€	Embalaje
Referência		€	Embalagem
AVS90	Protector para HR92WE Protetor para HR92WE	32,30	1



AVS91

Referencia		€	Embalaje
Referência		€	Embalagem
AVS91	Protector para HR91 Protetor para HR91	24,70	1



1.05 - SUELO RADIANTE / REFRESCANTE

1.05 - PISO RADIANTE / REFRESCANTE

Regulador RF para sistemas de suelo radiante / refrescante

Regulador RF para sistemas de piso radiante / refrescante

HCE80 - HCC80

Regulador para colectores de suelo radiante

- Con algoritmo de control Fuzzy Logic para 5 zonas ampliable a 8
- Para actuadores normalmente abiertos o cerrados
- Salida 230V, para control de bomba
- Control de caldera radiofrecuencia

Regulador para colectores de piso radiante

- Com algoritmo de controlo Fuzzy Logic para 5 zonas ampliável a 8
- Para actuadores normalmente abertos ou fechados
- Saída 230V, para controlo de bomba
- Controlo de caldeira por rádiofrequência



Referencia		€	Embalaje
Referência		€	Embalagem
HCE80	Controlador para antena externa <i>Controlador para antena externa</i>	428,00	1
HCC80	Controlador con antena externa incluida <i>Controlador com antena externa incluída</i>	450,00	1
HCS80	Ampliación de 3 zonas para los controladores HCE80 y HCC80 <i>Ampliação de 3 zonas para os controladores HCE80 e HCC80</i>	113,50	1
HRA80	Antena externa para HCE80 <i>Antena externa para HCE80</i>	57,90	1

1.06 - CRNOTERMOSTATOS

1.06 - CRNOTERMOSTATOS

Cronotermostato para el control de calefacción en viviendas

Cronotermóstato para o controlo de aquecimento da casa

T4YT4R

- Cronotermostato con programa diario, semanal o 5+2
 - 4 ó 6 periodos de hora y temperatura por día
 - Diseño moderno y elegante
 - Pantalla gran tamaño retroiluminada y fácil de leer
 - Funciones de optimización avanzada para alcanzar la temperatura deseada en el momento oportuno
 - Función bloqueo de teclado
 - Interruptor unipolar inversor (SPDT) libre de potencial 24V...230V/50Hz - 5(3)A
 - Montaje rápido y sencillo, configuración rápida y sencilla mediante su menú de iconos
 - Programación de fábrica para un uso inmediato
 - Módulo relé incluido (solo T4R)
 - Alimentado por pilas (incluidas)
 - Calefacción/Refrigeración (T4H310A3032 sólo calor)
- Cronotermóstato com programa diário, semanal ou 5+2
 - 4 ou 6 períodos de hora e temperatura por dia
 - Design moderno e elegante
 - Ecrã de tamanho grande, com luz de fundo e fácil de ler
 - Funções de otimização avançada para atingir a temperatura desejada no momento certo
 - Função bloque de teclado
 - Interruptor unipolar inversor (SPDT) sem potencial 24 V...230 V/50 Hz - 5(3) A
 - Montagem simples e rápida, configuração simples e rápida através de menu de íconos
 - Programa de fábrica para um funcionamento imediato
 - Módulo relé incluído (só T4R)
 - Alimentado por pilhas (incluídas)
 - Aquecimento/Refrigeração (T4H310A3032 só calor)

Referencia		€	Embalaje
Referência		€	Embalagem
T4H110A1022	Versión T4 cableada para montaje en pared <i>Versão T4 com cablagem para montagem em parede</i>	135,40	1
T4H310A3032	Versión modulante Opentherm® <i>Versão modulante Opentherm®</i>	135,40	1
Y4H910RF4005	Versión T4R inalámbrica con soporte de sobre mesa <i>Versão T4R sem fios com suporte de mesa</i>	223,00	1

Accesorios

Acessórios

Referencia		€	Embalaje
Referência		€	Embalagem
T4H700RF2055	Cronotermostato de recambio T4R inalámbrico <i>Cronotermostato de mudança T4R sem fios</i>	144,00	1

Referencia		Ver página
Referência		Ver página
R4H910RF1004	Módulo relé de recambio para T6R/T4R inalámbrico <i>Módulo relé de mudança para T6R/T4R sem fios</i>	8

Sensores para T4 y T6

Sensores para T4 e T6

F42010972 001

Sensor a distancia

- Para T4/T6
- Cableado (hasta 50 metros)

Sensor a distância

- Para T4/T6
- Con cablagem (hasta 50 metros)

Referencia		€	Embalaje
Referência		€	Embalagem
F42010972 001		60,20	1

Honeywell Home



SOLUCIONES CONNECTED
CLIMATIZACIÓN INDIVIDUAL
Y CENTRALIZADA
SOLUÇÕES CONNECTED
AQUECIMENTO INDIVIDUAL
E CENTRALIZADO



1





1.06 - CRONOTERMOSTATOS

1.06 - CRONOTERMOSTATOS

Cronotermostato para el control de calefacción en viviendas Cronotermóstato para o controlo de aquecimento da casa

T3 Y T3R

- Cronotermostato con programa semanal o 5+2
 - 4 periodos de hora y temperatura por día
 - Diseño sencillo y configuración intuitiva
 - Pantalla gran tamaño retroiluminada y fácil de leer
 - Función bloqueo de teclado
 - Interruptor unipolar inversor (SPDT) libre de potencial
 - 24V...230V/50Hz - 3(1)A para cableado y 5(3)A para inalámbrico
 - Montaje rápido y sencillo
 - Programación de fábrica para un uso inmediato
 - Módulo relé incluido (solo T3R)
 - Alimentado por pilas (incluidas)
- Cronotermóstato com programa semanal ou 5+2
 - 4 períodos de hora e temperatura por dia
 - Design simples e configuração intuitiva
 - Ecrã de tamanho grande, com luz de fundo e fácil de ler
 - Função bloque de teclado
 - Interruptor unipolar inversor (SPDT) sem potencial
 - 24 V...230 V/50 Hz - 3(1)A com cablagem e 5(3)A sem fios
 - Montagem simples e rápida
 - Programa de fábrica para um funcionamento imediato
 - Módulo relé incluído (só T3R)
 - Alimentado por pilhas (incluídas)

Referencia		€	Embalaje
Referência		€	Embalagem
T3H110A0050	Versión T3 cableada para montaje en pared <i>Versão T3 com cablagem para montagem em parede</i>	95,30	1
Y3H710RF0067	Versión T3R inalámbrica con soporte de sobre mesa <i>Versão T3R sem fios com suporte de mesa</i>	159,00	1

Accesorios Acessórios



Referencia		€	Embalaje
Referência		€	Embalagem
T3H700RF0090	Cronotermostato de recambio T3R inalámbrico <i>Cronotermostato de mudança T3R sem fios</i>	102,00	1
R3H710RF0005	Modulo relé de recambio para T3R inalámbrico <i>Módulo relé de mudança para T3R sem fios</i>	85,70	1

1.06 - CRNOTERMOSTATOS

1.06 - CRNOTERMOSTATOS

Controlador electrónico de radiador Controlador electrónico de radiador

HR90WE

Controlador electrónico de radiador

- Diseño moderno y tamaño reducido
- Pantalla iluminada con texto explicativo y posición ajustable para una óptima lectura
- Montaje rápido gracias al sistema de conexión rápido
- Modo Automático, ECO y Manual
- Tres niveles de temperaturas diferentes
- Programa de fábrica para un funcionamiento inmediato
- Función ventana abierta para ahorro de energía
- Optimización en el arranque/paro para alcanzar la temperatura en el momento deseado
- Alimentación con 2 pilas 1,5V
- Para válvulas con conexión M30x1,5; carrera 3,2 mm

Controlador electrónico de radiador

- Design moderno e tamanho reduzido
- Ecrã iluminado com texto explicativo e posição ajustável para uma leitura ótima
- Montagem rápida graças ao sistema de ligação rápida
- Modo Automático, ECO e Manual
- Três níveis de temperaturas diferentes
- Programa de fábrica para um funcionamento imediato
- Função de janela aberta para economia de energia
- Optimização no arranque/paragem para alcançar a temperatura no momento pretendido
- Alimentação com 2 pilhas de 1,5V
- Para válvulas com conexão M30x1,5; curso 3,2 mm



1

Referencia	€	Embalaje
Referência	€	Embalagem
HR90WE	83,60	1

Accesorios para HR90WE Acessórios para HR90WE

Referencia	€	Embalaje
Referência	€	Embalagem
AVS90	32,30	1
AFA90	87,20	1
ACS90	22,90	1
ACC90	22,30	1
RF20	83,50	1



1.07 - TERMOSTATOS DE AMBIENTE

1.07 - TERMÓSTATOS DE AMBIENTE

Termostatos de ambiente digital Termóstatos de ambiente digital

DT90 - DT92

Termostato de ambiente digital

- Control Fuzzy Logic
- Margen de regulación 5-35 °C
- Interruptor unipolar inversor (SPDT) libre de potencial
- 24 V...230 V/50 Hz - 5(3)A
- Calefacción/Refrigeración
- Limitación de la temperatura

Termóstato de ambiente digital

- Controlo Fuzzy Logic
- Margem de regulação 5-35 °C
- Interruptor unipolar inversor (SPDT) livre de potencial
- 24 V...230 V/50 Hz - 5(3)A
- Aquecimento/Refrigeração
- Limitação de temperatura

Referencia		€	Embalaje
Referência		€	Embalagem
DT90A1008	Termostato digital - Termóstato digital	55,60	1
DT90E1012	Termostato digital con función ECO de ahorro de energía Termóstato digital com função ECO de poupança de energia	65,60	1
DT92A1004	Termostato digital + receptor BDR91 Control multizona (hasta 4 termostatos) Termóstato digital + receptor BDR91 Controlo multizona hasta 4 termóstatos	153,00	1
DT92E1000	Termostato digital con función ECO de ahorro de energía + receptor BDR91 - Control multizona (hasta 4 termostatos) Termóstato digital com função ECO de poupança de energia + receptor BDR91 - Controlo multizona hasta 4 termóstatos	164,00	1
DTS92A1011	Termostato ambiente digital Termóstato ambiente digital	110,30	1
DTS92E1020	Termostato ambiente digital con función ECO Termóstato ambiente digital com função ECO	117,20	1
BDR91A1000	Receptor bidireccional Receptor bidireccional	138,60	1

1.07 - TERMOSTATOS DE AMBIENTE

1.07 - TERMÓSTATOS DE AMBIENTE

Termostatos de ambiente digital

Termóstatos de ambiente digital

T87M

Termostato de ambiente digital modulante OpenTherm®

- Diseño atractivo y moderno
- Dial de control de temperatura
- Gran pantalla de fácil lectura
- Sólo requiere una conexión de baja tensión OpenTherm®
- No se requieren baterías

Termóstato de ambiente digital modulante OpenTherm®

- *Estilo moderno e atraente*
- *Botão de controle de temperatura*
- *Grande visor de fácil leitura*
- *Requer apenas uma conexão de baixa tensão OpenTherm®*
- *Não necessita de baterias*

Referencia		€	Embalaje
Referência		€	Embalagem
T87M2036	Termostato de ambiente digital OpenTherm®		
	<i>Termóstato de ambiente digital OpenTherm®</i>	87,30	1

Termostato inalámbrico para el control de la calefacción

Termóstato sem fios para control de aquecimento

Y87

Termostato inalámbrico de una zona

- Termostato ambiente para calefacción con comunicación por radiofrecuencia
- Manejo sencillo gracias a su dial giratorio
- Pantalla retroiluminada
- Contacto SPDT a 24...230V/50-60 Hz
- Compatible como sonda ambiente en sistemas con evohome o HCE80

Termóstato sem fios para uma zona

- *Termóstato ambiente para aquecimento via rádiofrequência*
- *Intuitivo, devido ao seu dial giratório*
- *Ecrã retroiluminado*
- *Contacto SPDT 24...230V/50-60 Hz*
- *Compatível como sonda ambiente em sistemas com evohome ou HCE80*

Y87RF

Referencia		€	Embalaje
Referência		€	Embalagem
Y87RF2058	Kit compuesto de termostato digital T87 + receptor BDR91		
	<i>Kit constituído por termóstato digital T87 + recetor BDR91</i>	148,50	1

KIT ROUND

Referencia		€	Embalaje
Referência		€	Embalagem
KITROUNDRF	Kit compuesto por termostato digital T87 + receptor R8810 modulante OpenTherm®		
	<i>Kit constituído por termóstato digital T87 + recetor R8810 modulador OpenTherm®</i>	207,00	1

Honeywell Home

SOLUCIONES CONNECTED
CLIMATIZACIÓN INDIVIDUAL
Y CENTRALIZADA
SOLUÇÕES CONNECTED
AQUECIMENTO INDIVIDUAL
E CENTRALIZADO



1



1.07 - TERMOSTATOS DE AMBIENTE

1.07 - TERMÓSTATOS DE AMBIENTE

Termostatos de ambiente Termóstatos de ambiente

Serie MT200
Série MT200

T4360

Termostatos de ambiente serie MT200

- Control todo-nada
- 230V~
- Unipolar simple (SPST)

Termóstatos de ambiente série MT200

- Controlo tudo-nada
- 230V~
- Unipolar simples (SPST)



Referencia		€	Embalaje
Referência		€	Embalagem
T4360B1007	Termostato para calefacción eléctrica Margen de regulación: 10...30 °C - 16A <i>Termóstato para aquecimento eléctrico</i> <i>Gama de regulação: 10...30 °C - 16A</i>	43,00	1
T4360D1003	Termostato con cambio invierno-verano <i>Termóstato com comutação inverno-verão</i>	49,10	1

T6360

Termostatos de ambiente serie MT200

- Control todo-nada
- 230V~ 10(3)A
- Margen de regulación 10...30 °C
- Unipolar inversor (SPDT)

Termóstatos de ambiente série MT200

- Controlo tudo-nada
- 230V~ 10(3)A
- Gama de regulação 10...30 °C
- Unipolar inversor (SPDT)



Referencia		€	Embalaje
Referência		€	Embalagem
T6360A1079	Termostato de ambiente estándar - <i>Termóstato de ambiente standard</i>	23,90	1
T6360B1002	Con anticipador térmico - <i>Com anticipador térmico</i>	30,20	1
T6360B1010	Con anticipador térmico y lámpara - <i>Com anticipador térmico e lâmpara</i>	44,50	1
T6360C1000	Con interruptor on-off - <i>Com interruptor on-off</i>	43,20	1
T6360C1018	Con interruptor on-off y lámpara - <i>Com interruptor on-off e lâmpara</i>	54,90	1

T8360A1000

Termostatos de ambiente serie MT200

- Control todo-nada
- 24V
- Margen de regulación 10...30 °C
- Unipolar inversor (SPDT)

Termóstatos de ambiente série MT200

- Controlo tudo-nada
- 24V
- Gama de regulação 10...30 °C
- Unipolar inversor (SPDT)



Referencia		€	Embalaje
Referência		€	Embalagem
T8360A1000	Termostato de ambiente con anticipador <i>Termóstato de ambiente com anticipador</i>	34,60	1

1.08 TERMOSTATOS MODULANTES OPENTHERM®

1.08 TERMÓSTATOS MODULANTES OPENTHERM®

Cronotermostato inteligente Connected T6 y T6R Cronotermostato inteligente Connected T6 y T6R

Referencia Referência		Ver página Ver página
Y6H810WF1005	Versión T6 cableada para montaje en pared - negro <i>Versão T6 com cablagem para montagem em parede - preto</i>	8
Y6H910WF4032	Versión T6 cableada para montaje en pared - blanco <i>Versão T6 com cablagem para montagem em parede - branca</i>	8
Y6H910RW4013	Versión T6R inalámbrica con soporte de sobre mesa - negro <i>Versão T6R sem fios com suporte de mesax - preto</i>	8

Cronotermostato T4R y T4M Cronotermostato T4R y T4M

Referencia Referência		Ver página Ver página
T4H310A3032	Versión modulante Opentherm® cableada <i>Versão modulante Opentherm® com cablagem</i>	17
Y4H910RF4005	Versión T4R inalámbrica con soporte de sobre mesa <i>Versão T4R sem fios com suporte de mesax</i>	17

Termostato de ambiente digital cableado Termóstato de ambiente digital con cablagem

Referencia Referência		Ver página Ver página
T87M2036	Termostato de ambiente digital OpenTherm® <i>Termóstato de ambiente digital OpenTherm®</i>	21

Termostato de ambiente digital inalámbrico Termóstato de ambiente digital sem fios

Referencia Referência		Ver página Ver página
KITROUNDRF	Kit compuesto por termostato digital T87 + receptor R8810 modulante Opentherm® <i>Kit constituído por termóstato digital T87 + recetor R8810 modulador Opentherm®</i>	21

Receptor modulante OpenTherm® Receptor modulador OpenTherm®

R8810A1018

Receptor modulante con comunicación OpenTherm®, compatible en sistemas con evohome (ATP921R3118 y ATC928G3027) como demanda de caldera RF

Receptor modulador com comunicação OpenTherm®, compatível en sistemas com evohome (ATP921R3118 y ATC928G3027) como comando de caldera RF

Referencia Referência		Ver página Ver página
R8810A1018	Receptor modulante con comunicación OpenTherm® <i>Receptor modulador com comunicação OpenTherm®</i>	15

Honeywell Home

SOLUCIONES CONNECTED
CLIMATIZACIÓN INDIVIDUAL
Y CENTRALIZADA
SOLUÇÕES CONNECTED
AQUECIMENTO INDIVIDUAL
E CENTRALIZADO



1.09 SOLUCIONES DE ZONIFICACIÓN

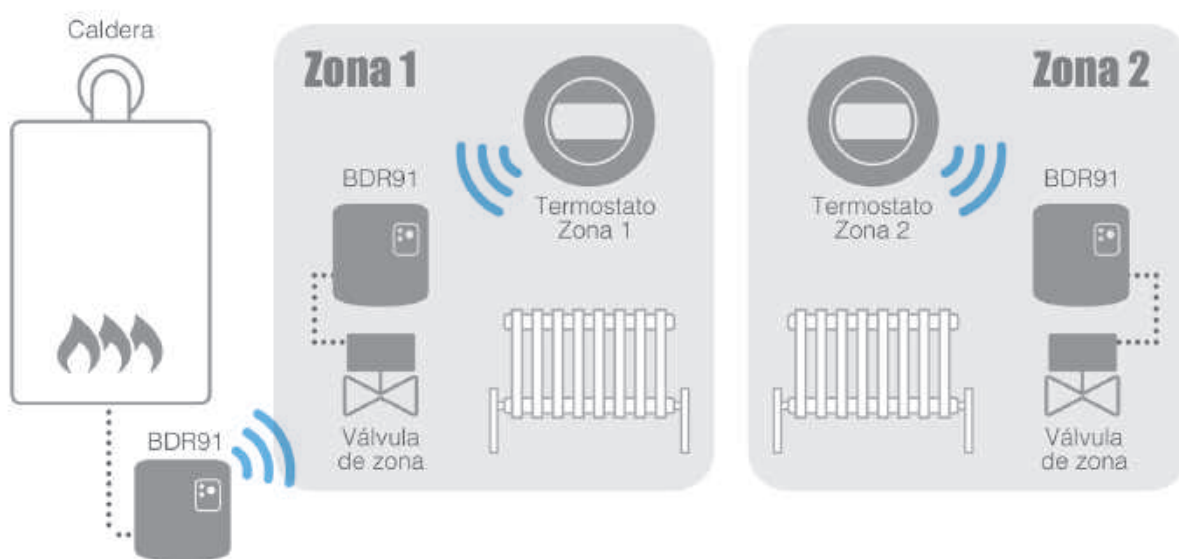
1.09 - SOLUÇÕES DE ZONEAMENTO

Soluciones de zonificación para válvulas de zona / bombas con demanda de caldera **Tabla de selección**
 Soluções de zoneamento para válvulas de zona/ bombas com comando de caldeira **Tabela de seleção**

	Número de zonas	Calefacción	Refrigeración	Programación horaria	Conectividad Wi-Fi	Control TPI (on/off)	Modulación OpenTherm	Esquema de conexionado
Kit Round	2	x		A través de la aplicación del teléfono móvil	x	x		Tipo 1
Kit T4R	2	x	x	x		x	x	Tipo 2
Kit T6R	2			x	x	x	x	Tipo 2
DT92	Hasta 4	x				x		Tipo 1
Evohome	Hasta 12	x		x	x	x	x	Tipo 1

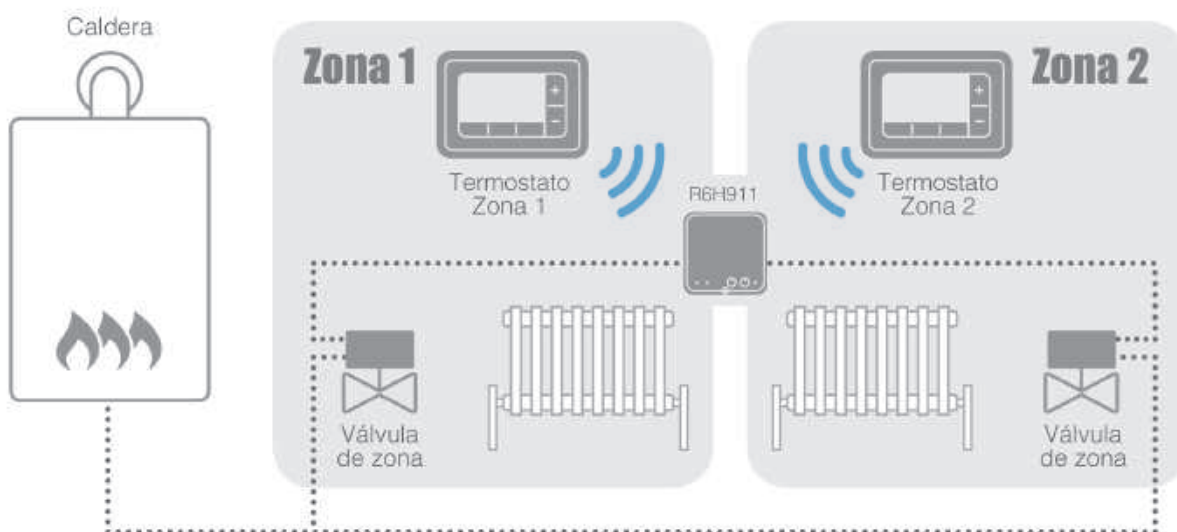
Esquema de conexionado tipo 1

Esquema de conexão tipo 1



Esquema de conexionado tipo 2

Esquema de conexão tipo 2



1.09 SOLUCIONES DE ZONIFICACIÓN

1.09 - SOLUÇÕES DE ZONEAMENTO

Soluciones de zonificación para válvulas de zona / bombas con demanda de caldera

Soluções de zoneamento para válvulas de zona/ bombas com comando de caldera

KIT ROUND 2 ZONAS

DESCUENTO % CONNECTED

DESCONTO % CONNECTED

KIT para control de 2 zonas de calefacción con gestión via smartphone, compuesto de:

- 1ud Y87RFC2066
- 1ud Y87RF2058
- 1ud BDR91A1000

KIT para control de 2 zonas de aquecimento para gestão através de smartphone, constituido por:

- 1ud Y87RFC2066
- 1ud Y87RF2058
- 1ud BDR91A1000

Referencia	€	Embalaje
Referência	€	Embalagem
KITROUND2Z	397,00	1

Ver página 9 para más información - Ver página 9 para mais informacao

KIT T4R 2 ZONAS

KIT para control de 2 zonas de calefacción/ refrigeración, con programación, compuesto de:

- 2ud T4H700RF2055
- 1ud R6H911RF4018

KIT para control de 2 zonas de aquecimento/ refrigeração, com timer, constituido por:

- 2ud T4H700RF2055
- 1ud R6H911RF4018

Referencia	€	Embalaje
Referência	€	Embalagem
KITT4R2Z	377,00	1

Ver página 17 para más información - Ver página 17 para mais informacao

KIT T6R 2 ZONAS

DESCUENTO % CONNECTED

DESCONTO % CONNECTED

KIT para control de 2 zonas de calefacción con programación y gestión via smartphone, compuesto de:

- 2ud T6H700RW4011
- 1ud R6H911RF4018

KIT para control de 2 zonas de aquecimento com timer e para gestão através de smartphone, constituido por:

- 2ud T6H700RW4011
- 1ud R6H911RF4018

Referencia	€	Embalaje
Referência	€	Embalagem
KITT6R2Z	465,00	1

Ver página 8 para más información - Ver página 8 para mais informacao

DT92

- Solución para control de hasta 4 zonas de calefacción
- Ejemplo de aplicación para 4 zonas. Para otras aplicaciones (2 o 3 zonas), la solución se compondrá de tantos DT92A1004 como zonas y de un BDR91A1000
- Las referencias se piden por separado

- Solução para controlar até 4 zonas de aquecimento
- Exemplo de aplicação para 4 zonas. Para outras aplicações (2 ou 3 zonas), a solução será composta por tantas DT92A1004 quanto zonas e um BDR91A1000
- As referências são encomendadas separadamente

Número de zonas	€
Número de zonas	€
4 zonas	4ud DT92A1004 1ud BDR91A1000

Ver página 20 para más información - Ver página 20 para mais informacao

EVOHOME CONNECTED WI-FI

- Sistema para el control de hasta 12 zonas de calefacción, con programación y gestión via smartphone.
- Ejemplo de aplicación para 4 zonas
- Las referencias se piden por separado

- Sistema para controlar até 12 zonas de aquecimento om timer e com gerencia-mento via smartphone
- Exemplo de aplicação para 4 zonas
- As referências são encomendadas separadamente

Número de zonas	€
Número de zonas	€
4 zonas	4ud DT92A1004 1ud ATP921R3118

Ver página 13 para más información - Ver página 13 para mais informacao

Honeywell Home

SOLUCIONES CONNECTED
CLIMATIZACIÓN INDIVIDUAL
Y CENTRALIZADA
SOLUÇÕES CONNECTED
AQUECIMENTO INDIVIDUAL
E CENTRALIZADO



1



1.10 - CONTROL DE FAN-COIL 1.10 - CONTROLO DE FAN-COIL

Termostatos de fan-coil mecánicos Serie Xe70 Termóstatos de fan-coil mecânicos Série Xe70

Tabla de selección Tabela de selecção

	On-Off	Ventilador 3 vel	Ventilador Auto/Cont	Calor/Frío	2 tubos	4 tubos	Control válvula
T6371A1019	X	X	Auto		X		
T6371B1017	X	X	Auto	(1)	X		
T6371C1015	X	X	Auto	(2)	X		
T6372B1032	X		A ó C	(1)	X		X
T6373A1017	X	X	Cont.		X		X
T6373B1015	X	X	Cont.	(1)	X		X
T6373C1013	X	X	Cont.	(2)	X		X
T6374C1004				(3)		X	X
T6375B1021	X	X	Cont.	(1)		X	X
T6375B1013	X	X	Cont.	(4)		X	X
T6375C1003	X	X	Cont.	(3)		X	X

(1) - Cambio manual Calor/Frío - Cambio manual Calor/Frío

(3) - Con banda muerta - Com banda morta

(2) - Con termostato de contacto - Com termóstato

(4) - Cambio manual Calor/Frío/Ventilación - Cambio manual Calor/Frío/ventilação

Termostatos de ambiente Termóstatos de ambiente

Serie Xe70 Série Xe70

XE70

Termostatos de ambiente de fan-coil a 2 tubos

- Margen 10-30 °C
- Interruptor unipolar inversor

Termóstatos de ambiente de fan-coil a 2 tubos

- Gama de regulação 10-30 °C
- Interruptor unipolar inversor



Referencia

Referência

T6371A1019
T6371B1017
T6371C1015
T6372B1032
T6373A1017
T6373B1015
T6373C1013

€

Embalaje

€

Embalagem

60,90
61,50
62,10
64,90
68,70
77,60
68,40

1
1
1
1
1
1
1

Termostatos de ambiente de fan-coil a 4 tubos

- Margen 10-30 °C
- Interruptor unipolar inversor

Termóstatos de ambiente de fan-coil a 4 tubos

- Gama de regulação 10-30 °C
- Interruptor unipolar inversor



Referencia

Referência

T6374C1004
T6375B1021
T6375B1013
T6375C1003

€

Embalaje

€

Embalagem

96,40
96,40
96,40
96,40

1
1
1
1

Termostatos de fan-coil - montaje en superficie

Termóstatos de fan-coil - montagem em superfície

T6580

Controlador de fan-coil con sensor de temperatura ambiente

- Para sistemas de 2 y 4 tubos
- Control P+I de válvulas on/off, ventilador y resistencia eléctrica de apoyo
- Margen de regulación 10-30 °C

Controlador de fan-coil con sensor de temperatura ambiente

- Para sistemas de 2 e 4 tubos
- Controle P+I de válvulas on/off, ventilador e resistência eléctrica de apoio
- Margem de regulação 10-30 °C



Referencia

Referência

T6580A1008

Controlador de fan-coil con botones para frío/calor, confort/economía y LEDs indicadores

Controlador de fan-coil com botões para frio/calor, conforto/economia e LEDs indicadores

€

Embalaje

€

Embalagem

85,50

1

1.10 - CONTROL DE FAN-COIL

1.10 - CONTROLO DE FAN-COIL

Honeywell Home

SOLUCIONES CONNECTED
CLIMATIZACIÓN INDIVIDUAL
Y CENTRALIZADA
SOLUÇÕES CONNECTED
AQUECIMENTO INDIVIDUAL
E CENTRALIZADO

Termostatos de fan-coil - montaje en superficie Termóstatos de fan-coil - montagem em superfície

Tabla de selección Tabela de selecção

	2 tubos	4 tubos	Alimentación	Control de ventilador	Control de válvula	Entrada para tarjeta de hotel	Entrada sensor de temperatura ambiente	Entrada para sensor de tubería
T6812A1000	x		230 V	3 velocidades (manual) (*)	P+I (salida on/off)			
T6590A1000	x		230 V	3 velocidades (auto/man)	P+I (salida on/off)	x	x	x
T6590B1000	x	x	230 V	3 velocidades (auto/man)	P+I (salida on/off)	x	x	x

(*) El ventilador no para una vez llega a temperatura de consigna

(*) O ventilador não para quando atinge a temperatura nominal

Termostatos de fan-coil - montaje en superficie Termóstatos de fan-coil - montagem em superfície

T6812

Controlador de fan-coil con pantalla LCD de gran tamaño y sensor de temperatura ambiente

- Para sistemas de 2 tubos
- Control P+I sobre válvulas on/off. Ventilador continuo
- Función bloqueo de teclado
- Margen de regulación 10-32 °C
- Pantalla retroiluminada
- Para aplicaciones:
 - 2 tubos, solo calor
 - 2 tubos, solo frío
 - 2 tubos, calor o frío, cambio manual

Controlador de fan-coil con visor LCD de grande tamanho y sensor de temperatura ambiente

- Para sistemas de 2 tubos
- Control P+ I para válvulas on/off. Ventilador continuo
- Função bloque de teclado
- Gama de regulação 10-32 °C
- Visor retroiluminado
- Para aplicaciones:
 - 2 tubos, solo calor
 - 2 tubos, solo frío
 - 2 tubos, calor ou frío, cambio manual

Referencia		€	Embalaje
Referência		€	Embalagem
T6812A1000	Controlador de fan-coil para sistemas a 2 tubos Controlo de fan-coil para sistemas a 2 tubos	100,40	1

T6590

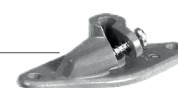
Controlador de fan-coil con pantalla LCD de gran tamaño y sensor de temperatura ambiente

- Para sistemas de 2 y 4 tubos
- Control P+I sobre válvulas on/off, ventilador y resistencia eléctrica de apoyo
- Función bloqueo de teclado
- Margen de regulación 10-32 °C

Controlador de fan-coil com ecrã LCD de grande tamanho e sensor de temperatura ambiente

- Para sistemas de 2 e 4 tubos
- Controle P+I sobre válvulas on/off, ventilador e resistência eléctrica de apoio
- Função bloque de teclado
- Margem de regulação 10-32 °C

Referencia		€	Embalaje
Referência		€	Embalagem
T6590A1000	Controlador de fan-coil para sistemas a 2 tubos Controlador de fan-coil para sistemas a 2 tubos	130,30	1
T6590B1000	Controlador de fan-coil para sistemas a 2 ó 4 tubos Controlador de fan-coil para sistemas a 2 ou 4 tubos	143,20	1
RF20	Sonda de temperatura ambiente NTC20k Sonda de temperatura ambiente NTC20k	83,50	1
VF20-3B54NW-R	Sonda de temperatura de conducto NTC20k Sonda de temperatura do duto NTC20k	38,60	1
LF-MF	Accesorio para acoplar sonda VF20-3B54NW-R a conducto Acessório para o acoplamento da sonda VF20-3B54NW-R ao eletroduto	66,20	10
SF20-B54-R	Sonda de impulsión Sonda de impulsão	65,60	1
L641B1004	Termostato de contacto para cambio automático de frío/calor Termostato de contacto para mudança automática de frio/calor	46,00	1



1.10 - CONTROL DE FAN-COIL

1.10 - CONTROLO DE FAN-COIL

Termostatos de fan-coil - montaje empotrado - Serie Orchid Termóstatos de fan-coil - montagem embutida - Serie Orchid

Tabla de selección Tabela de selecção

	2 tubos	4 tubos	Alimentación	Control de ventilador	Control de válvula	Entrada tarjeta de hotel	Entrada sensor de temp. ambiente	Color	Caja empotrar 86 mm
TF228WN-C	x		230 V	3 vel. (auto/man)	P+I (salida on/off)			Blanco	x
TF428WN-RSBS_U	x	x	230 V	3 vel. (auto/man)	P+I (salida on/off)	x		Blanco	
TF428DN-RSBS_U	x	x	230 V	3 vel. (auto/man)	P+I (salida on/off)	x		Negro	
TF428WN-RSS_U	x	x	230 V	3 vel. (auto/man)	P+I (salida on/off)		x	Blanco	
TF428DN-RSS_U	x	x	230 V	3 vel. (auto/man)	P+I (salida on/off)		x	Negro	
TF428WN/U	x	x	230 V	3 vel. (auto/man)	P+I (salida on/off)	x	x	Blanco	x
TF428DN/U	x	x	230 V	3 vel. (auto/man)	P+I (salida on/off)	x	x	Negro	x
TF243WN/U	x		24 Vac	3 vel. (auto/man)	0-10 Vdc	x	x	Blanco	x
TF243DN/U	x		24 Vac	3 vel. (auto/man)	0-10 Vdc	x	x	Negro	x

Termostatos de fan-coil - montaje empotrado Termóstatos de fan-coil - montagem embutida

Serie Orchid Série Orchid

TF228

Controlador de fan-coil extra plano con pantalla LCD de gran tamaño

- Para sistemas de 2 tubos
- Control P+I sobre válvulas on/off
- Función bloqueo de teclado
- Ventilador de 3 velocidades automático o manual
- Margen de regulación 10-32 °C
- Tiempo de apagado programable
- Precisa caja de empotrar de 86 mm

"Controlador de fan-coil extra plano con pantalla LCD de gran tamaño"

- Para sistemas de 2 tubos
- Controle P+I sobre válvulas on/off
- Função bloque de teclado
- Ventilador automático ou manual de 3 velocidades
- Margem de regulação 10-32 °C
- Tempo de desligamento programável
- Caixa embutida 86 mm obrigatória



Referencia

Referência

TF228WN-C

Controlador de fan-coil color blanco
Controlador de fan-coil branco

€

Embalaje

€

Embalagem

81,00

1

TF428-RS

Controlador de fan-coil extra plano con pantalla LCD de gran tamaño

- Para sistemas de 2 y 4 tubos
- Control P+I sobre válvulas on/off
- Función bloqueo de teclado
- Ventilador de 3 velocidades automático o manual
- Margen de regulación 10-32 °C
- Tiempo de apagado programable
- Disponible en más colores - consultar
- Válido para cajas de empotrar universales

Controlador de fan-coil extra plano con pantalla LCD de gran tamaño

- Para sistemas de 2 e 4 tubos
- Controle P+I sobre válvulas on/off
- Função bloque de teclado
- Ventilador automático ou manual de 3 velocidades
- Margem de regulação 10-32 °C
- Tempo de desligamento programável
- Disponível em mais cores - consultar
- Válido para caixas de empotrar universales



Referencia

Referência

TF428WN-RSBS_U

Controlador de fan-coil color blanco - Entrada para tarjeta de hotel
Controlador de fan-coil branco - Entrada para cartão de hotel

€

Embalaje

€

Embalagem

107,20

1

TF428DN-RSBS_U

Controlador de fan-coil color negro - Entrada para tarjeta de hotel
Controlador de fan-coil preto - Entrada para cartão de hotel

121,60

1

TF428WN-RSS_U

Controlador de fan-coil color blanco - Entrada para sensor de temperatura ambiente
Controlador de fan-coil branco - Entrada para sensor de temperatura ambiente

107,20

1

TF428DN-RSS_U

Controlador de fan-coil color negro - Entrada para sensor de temperatura ambiente
Controlador de fan-coil preto - Entrada para sensor de temperatura ambiente

121,60

1

1.10 - CONTROL DE FAN-COIL

1.10 - CONTROLO DE FAN-COIL

Termostatos de fan-coil - montaje empotrado
Termóstatos de fan-coil - montagem embutida

Serie Orchid
Série Orchid

TF428

Controlador de fan-coil extra plano con pantalla LCD de gran tamaño

- Para sistemas de 2 y 4 tubos
- Control P+I sobre válvulas on/off
- Función bloqueo de teclado
- Ventilador de 3 velocidades automático o manual
- Margen de regulación 10-32 °C
- Entradas para tarjeta de hotel y sensor de temperatura ambiente
- Tiempo de apagado programable
- Precisa caja de empotrar de 86 mm
- Disponible en más colores - consultar

Controlador de fan-coil extra plano con pantalla LCD de gran tamaño

- Para sistemas de 2 e 4 tubos
- Controle P+I sobre válvulas on/off
- Função bloque de teclado
- Ventilador automático ou manual de 3 velocidades
- Margem de regulação 10-32 °C
- Entradas para cartão de hotel e sensor de temperatura ambiente
- Tempo de desligamento programável
- Caixa embutida 86 mm obrigatória
- Disponível em mais cores - consultar

Referencia		€	Embalaje
Referência		€	Embalagem
TF428WN/U	Controlador de fan-coil color blanco <i>Controlador de fan-coil branco</i>	113,70	1
TF428DN/U	Controlador de fan-coil color negro <i>Controlador de fan-coil preto</i>	129,30	1

TF243

Controlador de fan-coil extra plano con pantalla LCD de gran tamaño

- Para sistemas de 2 tubos
- Alimentación 24 Vac
- Control de válvula 0-10 Vdc
- Función bloqueo de teclado
- Ventilador de 3 velocidades automático o manual
- Margen de regulación 10-32 °C
- Entradas para tarjeta de hotel y sensor de temperatura ambiente
- Tiempo de apagado programable
- Precisa caja de empotrar de 86 mm
- Disponible en más colores - consultar

Controlador de fan-coil extra plano con pantalla LCD de gran tamaño

- Para sistemas de 2 tubos
- Alimentação 24V
- Controle de válvula 0-10 Vdc
- Função bloque de teclado
- Ventilador automático ou manual de 3 velocidades
- Margem de regulação 10-32 °C
- Entradas para cartão de hotel e sensor de temperatura ambiente
- Tempo de desligamento programável
- Caixa embutida 86 mm obrigatória
- Disponível em mais cores - consultar

Referencia		€	Embalaje
Referência		€	Embalagem
TF243WN/U	Controlador de fan-coil color blanco <i>Controlador de fan-coil branco</i>	107,20	1
TF243DN/U	Controlador de fan-coil color negro <i>Controlador de fan-coil preto</i>	118,80	1



1



1.10 - CONTROL DE FAN-COIL

1.10 - CONTROLO DE FAN-COIL

Termostatos de fan-coil - con comunicación - Serie Orchid Termóstatos de fan-coil - com comunicação - Serie Orchid

Tabla de selección Tabela de selecção

	2 tubos	4 tubos	Alimentación	Control de ventilador	Control de válvula	Entradas digitales	Entradas analógicas	Color	Caja empotrar 86 mm	Protocolo
TF228WNM/U	x		230 V	3 vel. (auto/man)	P+I (salida on/off)			Blanco	x	Modbus
TF428WNM/U		x	230 V	3 vel. (auto/man)	P+I (salida on/off)			Blanco	x	Modbus
TF228AD/U (*)	x		230 V	3 vel. (auto/man)	P+I (salida on/off)	Tarjeta hotel + contacto de ventana	Sensor de temperatura ambiente + sensor de tubería	(**)		BACnet
TF428AD/U (*)		x	230 V	3 vel. (auto/man)	P+I (salida on/off)	Tarjeta hotel + contacto de ventana	Sensor de temperatura ambiente + sensor de tubería	(**)		BACnet
TF223AD/U (*)	x		230 V	3 vel. (auto/man)	0-10 Vdc	Tarjeta hotel + contacto de ventana	Sensor de temperatura ambiente + sensor de tubería	(**)		BACnet

(*) Referencia del driver. Es necesario pedir el módulo de pared por separado

(**) Los controladores de fan-coil BACnet están compuestos de 2 referencias vendidas por separado, el driver y el módulo de pared. El color del termostato viene determinado por el módulo de pared.

(*) Referência de driver. É necessário encomendar o módulo de parede separadamente

(**) Os controladores fan-coil da BACnet são compostos por 2 referências vendidas separadamente, o driver e o módulo de parede. A cor do termostato é determinada pelo módulo de parede.

Termostatos de fan-coil - Con comunicación Termóstatos de fan-coil - com comunicação

Serie Orchid Série Orchid

TF SERIES - MODBUS

Controlador de fan-coil extra plano con pantalla LCD de gran tamaño con Comunicación Modbus

- Control P+I sobre válvulas on/off
- Función bloqueo de teclado
- Ventilador de 3 velocidades automático o manual
- Margen de regulación 10-32 °C
- Tiempo de apagado programable
- Precisa caja de empotrar de 86 mm
- Modbus RTU - EIA485

- Controle P+I sobre válvulas on/off
- Função bloque de teclado
- Ventilador automático ou manual de 3 velocidades
- Margem de regulação 10-32 °C
- Tempo de desligamento programável
- Caixa embutida 86 mm obrigatória
- Modbus RTU - EIA485



Referencia		€	Embalaje
Referência		€	Embalagem
TF228WNM/U	Controlador de fan-coil color blanco - Modbus - 2 tubos Controlador de fan-coil branco - Modbus - 2 tubos	130,30	1

TF428WNM/U	Controlador de fan-coil color blanco - Modbus - 4 tubos Controlador de fan-coil branco - Modbus - 4 tubos	159,00	1
------------	--	--------	---

1.10 - CONTROL DE FAN-COIL

1.10 - CONTROLO DE FAN-COIL

Termostatos de fan-coil - Con comunicación Termóstatos de fan-coil - com comunicação

Serie Orchid
Série Orchid

TF SERIES - BACNET

Controlador de fan-coil extra plano con pantalla LCD de gran tamaño con comunicación BACnet
Controlador de fan-coil extra plano con pantalla LCD de gran tamaño con comunicação BACnet

- Función bloqueo de teclado
 - Ventilador de 3 velocidades automático o manual
 - Margen de regulación 10-32 °C
 - 2 entradas analógicas (sensor de temperatura ambiente + sensor de tubería)
 - 2 entradas digitales (tarjeta hotel + contacto de ventana)
 - Tiempo de apagado programable
 - Disponible en más colores - consultar
 - BACnet MS/TP - EIA485
 - Controlador compuesto por 2 referencias diferentes. Necesario pedir por separado módulo de pared + driver
- Função bloqueio de teclado
 - Ventilador automático ou manual de 3 velocidades
 - Margem de regulação 10-32 °C
 - 2 entradas analógicas (sensor de temperatura ambiente e sensor de tubagem)
 - 2 entradas digital (cartão de hotel e contato de janela)
 - Tempo de desligamento programável
 - Disponível em mais cores - consultar
 - BACnet MS/TP - EIA485
 - Controlador composto por 2 referências diferentes. Necessidade de encomendar separadamente módulo de parede + driver

Referencia Referência		€ €	Embalaje Embalagem
TF228AD/U	Driver para controlador de fan-coil BACnet - 2 tubos - Control de válvula P+I (on/off) Driver para controlador de fan-coil BACnet - 2 tubos - Controle de válvula P+I (on/off)	159,00	1

TF428AD/U	Driver para controlador de fan-coil BACnet - 4 tubos - Control de válvula P+I (on/off) Driver para controlador de fan-coil BACnet - 4 tubos - Controle de válvula P+I (on/off)	173,00	1
-----------	---	--------	---

TF223AD/U	Driver para controlador de fan-coil BACnet - 2 tubos - Control de válvula 0-10 Vdc Driver para controlador de fan-coil BACnet - 2 tubos - Controle de válvula 0-10 Vdc	203,00	1
-----------	---	--------	---

Referencia Referência		€ €	Embalaje Embalagem
TFWNAP/U	Módulo de pared para controlador de fan-coil BACnet - Color blanco Módulo de parede do controlador de fan-coil BACnet - branco	86,80	1

TFDNAP/U	Módulo de pared para controlador de fan-coil BACnet - Color negro Módulo de parede do controlador de fan-coil BACnet - preto	101,30	1
----------	---	--------	---

TFDC	Cubierta de protección para driver BACnet Tampa de proteção do driver BACnet	20,30	1
------	---	-------	---

Accesorios termostatos de fan-coil Acessórios termostatos de fan-coil

Serie Orchid
Série Orchid

Referencia Referência		€ €	Embalaje Embalagem
WP428-1	Placa de pared auxiliar - Embellecedor blanco (***) Placa auxiliar de parede - Embelezador branco (***)	11,60	1
WP428-2	Placa de pared auxiliar - Embellecedor negro (***) Placa auxiliar de parede - Embelezador preto (***)	11,60	1

(***) Accesorio compatible con termostatos TF428, TF428-RS, TF243 y TF series BACnet

(***) Acessório compatível com termostatos TF428, TF428-RS, TF243 y TF series BACnet

Honeywell Home

SOLUCIONES CONNECTED
CLIMATIZACIÓN INDIVIDUAL
Y CENTRALIZADA
SOLUÇÕES CONNECTED
AQUECIMENTO INDIVIDUAL
E CENTRALIZADO



ASHRAE BACnet™





1.11 - ACCESORIOS PARA TERMOSTATOS

1.11 - ACCESSÓRIOS PARA TERMOSTATOS

Cajas de protección universal para termostato transparentes

Caixas de proteção universal para termóstato transparente

TG51X

Referencia		€	Embalaje
Referência		€	Embalagem
TG510A1001/U	149 x 149 x 64 mm	30,10	1
TG511A1000/U	165 x 191 x 75 mm	30,80	1
TG512A1009/U	184 x 248 x 86 mm	30,80	1

1.12 - SISTEMA DE REGULACIÓN DE SUELO RADIANTE / REFRESCANTE

1.12 - SISTEMA DE REGULAMENTO DE PISO RADIANTE / REFRESCANTE

Honeywell Home

SOLUCIONES CONNECTED
CLIMATIZACIÓN INDIVIDUAL
Y CENTRALIZADA
SOLUÇÕES CONNECTED
AQUECIMENTO INDIVIDUAL
E CENTRALIZADO

Sistema de regulación cableado para control de suelo radiante / refrescante

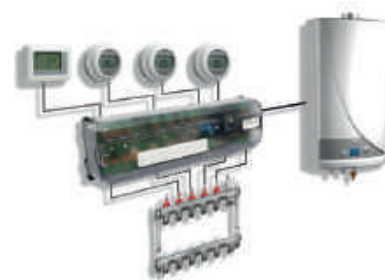
Sistema de regulação com fio para piso aquecimento / arrefecimento

HCE20

NEW

- Control de hasta 6 zonas individuales
- Compatible con termostatos on/off y OpenTherm®
- Hasta 4 actuadores termoeléctricos por zona
- Relé de bomba integrado con salida a 230V
- Control de demanda de calor OpenTherm® o a través de contacto libre de tensión
- Posibilidad de control en cascada de hasta 3 controladores
- (18 zonas)
- Funcionando en modo calor, posibilidad de control automático de 2 niveles de temperatura en zonas 2 a 6 a través del termostato OpenTherm® de la zona 1. Modo ECO y CONFORT
- Módulo para suelo refrescante opcional
- Cambio frío/calor centralizado (por contacto exterior o vía termostato OpenTherm® de la zona 1)
- Entrada para detector de condensación
- Posibilidad de deshabilitar refrigeración en zona 6
- Control de válvulas frío y calor
- Algoritmo adaptativo e inteligente Fuzzy Logic para el control de la temperatura

- *Controlo de até 6 zonas individuais*
- *Compatível com termostatos on/off e OpenTherm®*
- *Até 4 atuadores termoelétricos por zona*
- *Relé de bomba integrado com saída de 230V*
- *Controlo de demanda de calor OpenTherm® ou através de contato sem tensão*
- *Possibilidade de controlo em cascata de até 3 controladores*
- *(18 zonas)*
- *Operando no modo aquecimento, possibilidade de controlo automático de 2 níveis de temperatura nas zonas 2 a 6 através do termostato OpenTherm® na zona 1. Modo ECO e CONFORTO*
- *Módulo de piso refrescante opcional*
- *Mudança centralizada de frio / calor (por contato externo ou via termostato OpenTherm® na zona 1)*
- *Entrada do detector de condensação*
- *Possibilidade de desativar o arrefecimento na zona 6*
- *Controlo de válvula a frio e a aquecimento*
- *Algoritmo Fuzzy Logic adaptável e inteligente para controlo de temperatura*



1

Referencia		€	Embalaje
Referência		€	Embalagem
HCE20G1011	Controlador suelo radiante cableado, hasta 6 zonas <i>Controlador piso radiante com cablagem, até 6 zonas</i>	301,00	1

T4H310A3032	Cronotermostato T4M modulante OpenTherm® <i>Cronotermostato T4M modulante OpenTherm®</i>	135,40	1
--------------------	---	---------------	---

Ver página 17 para más información - Ver página 17 para mais informação

T87M2036	Termostato de ambiente T87M modulante OpenTherm® <i>Termóstato de ambiente T87M modulante OpenTherm®</i>	87,30	1
-----------------	---	--------------	---

Ver página 21 para más información - Ver página 21 para mais informação

DESCUENTO % CONNECTED **DESCONTO % CONNECTED**

Y87C2004	Kit Y87C para regulación modulante OpenTherm® de la calefacción y gestión vía smartphone, compuesto por 1 ud. T87C2055 Termostato de ambiente modulante OpenTherm® 1 ud. RFG100 Pasarela para gestión vía smartphone® <i>Kit Y87C de regulação modulante OpenTherm® para aquecimento e gestão através de smartphone®</i> 1 ud. T87C2055 Termóstato ambiente modulante OpenTherm® 1 ud. RFG100 Gateway para gestão através de smartphone	159,00	1
-----------------	--	---------------	---

HCS20-C	Módulo refrigeración para controlador HCE20 <i>Módulo de refrigeração para controlador HCE20</i>	90,80	1
----------------	---	--------------	---

T87HC2011	Termostato de ambiente T87HC, frío/calor modulante OpenTherm® <i>Termóstato de ambiente T87HC, frio / calor modulante OpenTherm®</i>	87,30	1
------------------	---	--------------	---



1.12 - SISTEMA DE REGULACIÓN DE SUELO RADIANTE / REFRESCANTE 1.12 - SISTEMA DE REGULAMENTO DE PISO RADIANTE / REFRESCANTE

Soluciones recomendadas

Soluções recomendadas

	Zona 1 programable	2 niveles de temperatura en zonas 2 a 6. ECO/ CONFORT	Calefacción	Refrigeración	Cambio modo centralizado	Nº de zonas
Opción 1.- Sólo calor - Zona 1 máster programable - Modo ECO/ CONFORT: 1ud. HCE20G1011 1ud. T4H310A3032 5ud. T87M2036	Si	Si	Si	No	NA	6(*)
Opción 2.- Sólo calor - Zona 1 máster conectada - Modo ECO/ CONFORT: 1ud. HCE20G1011 1ud. Y87C2004 5ud. T87M2036	Si, a través de la app del smartphone	Si	Si	No	NA	6(*)
Opción 4.- Frio / Calor - Cambio centralizado 1ud. HCE20G1011 1ud. HCS20-C 6ud. T87HC2011	No	Si, únicamente funcionando en modo calefacción	Si	Si	Si	6(*)

(*) Ampliable hasta 18 zonas mediante conexionado en casa de hasta 3 controladores HCE20

Accesorios instalación

Acessórios de instalação

MT4



- Actuadores termoelectrónicos
- Para válvulas con conexión roscada M30 x 1,5 y de 2,5... 3 mm de carrera
- Carrera 2,5 mm
- Fuerza 90 N
- Actuadores termoelectrónicos
- Para válvulas com ligação roscada M30 x 1,5 e de 2,5... 3 mm de curso
- Curso 2,5 mm
- Força 90 N

Referencia		€	Embalaje
Referência		€	Embalagem
MT4-230-NO	Normalmente abierto - 230 Vac <i>Normalmente aberto - 230 V CA</i>	34,50	1
MT4-230-NO-2.5M	Normalmente abierto - Cable de 2,5 m - 230 Vac <i>Normalmente aberto - Cabo de 2,5 m - 230 V CA</i>	36,70	1
MT4-230-NC	Normalmente cerrado - 230 Vac <i>Normalmente fechado - 230 V CA</i>	34,50	1
MT4-230-NC-2.5M	Normalmente cerrado - Cable de 2,5 m - 230 Vac <i>Normalmente fechado - Cabo de 2,5 m - 230 V CA</i>	36,70	1

1.13 - TERMOSTATOS DE CONTACTO E INMERSIÓN

1.13 - TERMÓSTATO DE INMERSÃO E CONTACTO

Termostato de seguridad
Termostato de segurança

Aquastat®
Aquastat®

L641

Termostato Aquastat de contacto

- SPDT 230V, 4A resistivos, 2A inductivos

Termóstato de contacto

- SPDT 230V, 4A resistivo, 2A indutivos

Referencia		€	Embalaje
Referência		€	Embalagem
L641A1039	Válido para control de la temperatura del agua. Margen de temperatura 40-80 °C Montaje en depósito Válido para controlo da temperatura de água. Gama de temperatura 40-80 °C Montagem em depósito	36,60	1
L641B1004	Válido para límite inferior o cambio Calefacción/Refrigeración Margen de temperatura 2-40 °C - Montaje: contacto en tubería Válido para limite inferior ou mudança Aquecimento/Refrigeração Gama de temperatura 2-40 °C - Montagem: contacto na tubagem	46,00	1
L641B1012	Válido para límite superior Margen de temperatura 2-40 °C - Montaje: contacto en tubería Válido para limite superior Gama de temperatura 2-40 °C - Montagem: contacto na tubagem	46,00	1



1

1.14 - TIMBRES INALÁMBRICOS

1.14 - CAMPAINHAS SEM FIOS

Timbres Inalámbricos Campainhas sem fios



SERIE 9

Kit Timbre portátil inalámbrico

La Serie 9 representa a lo mejor de los timbres de puerta de Honeywell Home, portátiles, funcionales e innovadores. Equipados con la tecnología ActivLink™ de Honeywell Home, estos timbres de puerta tienen un alcance inalámbrico excepcional de 200 m. La tecnología ActivLink™ también permite conectar nuestros timbres de puerta con nuestros productos de alarma residencial, como los sensores de puerta y ventana o los sensores de movimiento inalámbricos y así crear sistemas de alerta temprana. Los timbres de puerta de la Serie 9 de Honeywell Home son fáciles de instalar y están preconfigurados y listos para funcionar.

- Timbre inalámbrico sin cables
- Indicador luminoso Halo y LED para generar alerta visual, adecuado para el modo "dormir" o cuando no se puede escuchar el timbre
- Modo dormir/silencio desactiva el sonido del timbre durante 3, 6, 9 ó 12 horas, o de modo indefinido
- Volumen regulable hasta 90 dB
- Alcance inalámbrico de hasta 200 m
- 8 melodías optimizadas con tecnología digital y posibilidad de personalizar su propia melodía
- Duración batería hasta 5 años
- Timbre: 4 baterías LR14 (C) - 1,5V NO incluidas; Pulsador: 1 pila CR2032 (3V) Incluida
- Posibilidad de conectar dos timbres para ampliar el alcance de 200 a 400 m
- Opción de alimentar el timbre con Micro USB
- Diferentes versiones/opciones disponibles; ver tabla adjunta

Kit Campainha sem fios

Série 9 representa as melhores campainhas Honeywell Home, portáteis, versáteis e inovadoras. Com a tecnologia Honeywell Home-ActivLink™, estas campainhas apresentam um impressionante alcance sem fios de 200 m. ActivLink™ também permite que as suas campainhas sejam ligadas com os nossos produtos Home Alarm (Alarme Doméstico), tais como Sensores de Porta e Janela ou Sensores de Movimento Sem Fios para criar alerta prematuro simples. Simples de configurar e instalar, as campainhas Honeywell Home da Série 9 estão previamente ligadas e prontas a usar

- Campainha sem fios
- Indicador de luz Halo e LED proporcionam alertas visuais, perfeitos para o modo de suspensão ou para quando a campainha não pode ser ouvida
- Modo de Suspensão/Silencioso silencia a campainha durante 3, 6, 9 ou 12 horas, ou indefinidamente
- Volume máximo ajustável de 90 dB
- Alcance sem fios de até 200 m
- 8 melodias digitalmente melhoradas, com opção de personalização acrescentando a sua própria melodia
- Até 5 anos de duração das pilhas
- Campainha: 4 pilhas LR14 (C) - 1,5V Não incluídas; Botão: 1 pilha CR2032 (3V) Incluída
- Ligue duas campainhas para ampliar o alcance sem fios de 200 m até 400 m
- Opção de alimentação elétrica através de micro USB
- Diferentes versões/opções disponíveis; ver tabela em anexo

Referencia		€	Embalaje
Referência		€	Embalagem
DC915SL	Timbre portátil inalámbrico, modo dormir y pulsador - Blanco <i>Campainha portátil sem fios, modo de suspensão e botão - Branco</i>	79,60	4
DC915SGL	Timbre portátil inalámbrico, modo dormir y pulsador - Gris <i>Campainha portátil sem fios, modo de suspensão e botão - Prateado</i>	79,60	4
DC917SL	Timbre portátil inalámbrico, melodía personalizable y pulsador - Blanco <i>Campainha portátil sem fios, melodias personalizáveis e botão - Branco</i>	86,50	4
DC917SGL	Timbre portátil inalámbrico, melodía personalizable y pulsador - Gris <i>Campainha portátil sem fios, melodias personalizáveis e botão - Prateado</i>	86,50	4
DC915SDEL	Timbre portátil inalámbrico, sensor de contacto de puerta y pulsador - Blanco <i>Campainha portátil sem fios, sensor de porta e botão - Branco</i>	116,00	4
DC915SEAL	Timbre portátil inalámbrico, sensor de movimiento inalámbrico y pulsador - Blanco <i>Campainha portátil sem fios, sensor de movimento sem fios e botão - Branco</i>	116,00	4

Nota para pedidos: El precio indicado es de una unidad. Para el cálculo del precio total multiplicar el precio unitario por el número de unidades del embalaje

Nota para encomendas: O preço indicado é de uma unidade. Para calcular o preço total, multiplique o preço unitário pelo número de unidades de embalagem

1.14 - TIMBRES INALÁMBRICOS

1.14 - CAMPAINHAS SEM FIOS

Honeywell Home

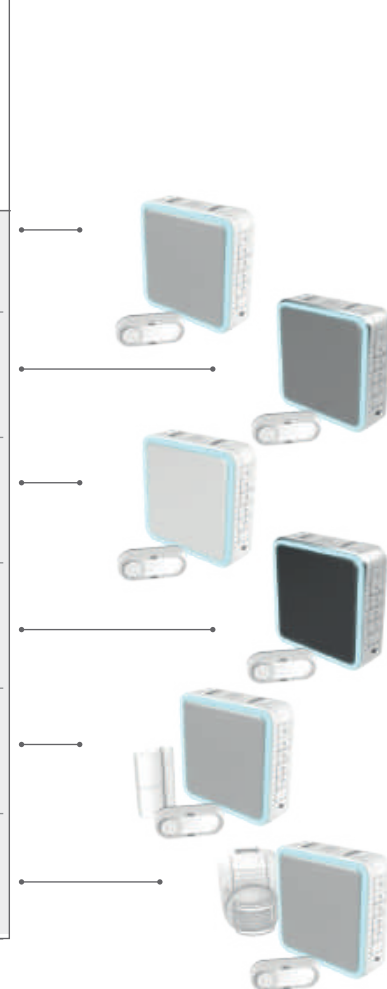
SOLUCIONES CONNECTED
CLIMATIZACIÓN INDIVIDUAL
Y CENTRALIZADA
SOLUÇÕES CONNECTED
AQUECIMENTO INDIVIDUAL
E CENTRALIZADO

Timbres Inalámbricos Campainhas sem fios

SERIE 9

SERIE 9					
Modelo Color Modelo/Cor	Código EAN Código EAN	Sonido Som	Alerta visible Alertas Visuais	Dimensiones LxHxP Dimensões LxHxP	Contenido Conteúdo
		Melodía personalizable Personalização da melódia Volumen ajustable Controlo de volume Silencioso	Luz Indicador luminoso: Hebra a 8 colores Luz Hebra de 8 cores Estroboscópica LED Alimentación por micro Estróboscópica LED USB Alimentação através de micro USB		Pulsador sin cables Timbre portátil Sensor de movimiento sin cables (PI54) Sensor contacto sin cables para puerta/ventana
DC915SL ■	5004100967497	• •	• • •	120x120x42	1 1
DC915SGL ■	5004100967534	• •	• • •	120x120x42	1 1
DC917SL ■	5004100967527	• • •	• • •	120x120x42	1 1
DC917SGL ■	5004100967534	• • •	• • •	120x120x42	1 1
DC915SDEL ■	5004100967718	• •	• • •	120x120x42	1 1 1
DC915SEAL ■	5004100967503	• •	• • •	120x120x42	1 1 1

■ Blanco/Branco ■ Gris/Prateado



1.14 - TIMBRES INALÁMBRICOS

1.14 - CAMPAINHAS SEM FIOS

Timbres Inalámbricos Campainhas sem fios



SERIE 3

Kit Timbre portátil inalámbrico.

Los timbres de la Serie 3 están diseñados para ser simples, fiables y prácticos. Gracias a la tecnología ActivLink™ de Honeywell Home, vienen preconfigurados y listos para su uso. Disponibles en modelos portátiles y enchufables.

- Modo dormir/silencio desactiva el sonido del timbre durante 3, 6, 9 ó 12 horas, o de modo indefinido
- Volumen regulable hasta 84 dB se escucha hasta 80 m
- Indicador luminoso Halo y LED para generar alerta visual, adecuado para el modo "dormir" o cuando no se puede escuchar el timbre
- 4 ó 6 melodías optimizadas con tecnología digital
- Duración batería hasta 2 años
- Timbre: 4 baterías LR6 (C) - 1,5V NO incluidas; Pulsador: 1 pila CR2032 (3V) Incluida
- Rango de señal hasta 150 m

Kit Campainha sem fios.

Série 3 apresenta o melhor em kits de campainhas simples e eficazes. Graças à tecnologia Honeywell Home ActivLink™, vêm previamente ligadas e prontas a serem usadas mal saiam da caixa. Disponíveis nos modelos portátil e enfiçável.

- Modo de Suspensão/Silencioso silencia a campainha durante 3, 6, 9 ou 12 horas, ou indefinidamente
- Volume máximo ajustável de 84 dB que o som alcança a 80 m
- Indicador de luz Halo e LED proporcionam alertas visuais, perfeitos para o modo de suspensão ou para quando a campainha não pode ser ouvida
- 4 ou 6 melodias cristalinas, digitalmente melhoradas
- Até 2 anos de duração das pilhas
- Alcance sem fios de até 200 m
- Campainha: 4 pilhas LR6 (C) - 1,5V Não incluídas; Botão: 1 pilha CR2032 (3V) Incluída
- Alcance sem fios de até 150 m

Referencia		€	Embalaje
Referência		€	Embalagem
DCR315S	Timbre portátil inalámbrico con indicador luminoso y pulsador - Redondo, blanco <i>Campainha portátil sem fios com luz e botão - Redondo, branco</i>	59,40	4
DC315SL	Timbre portátil inalámbrico con indicador luminoso halo y pulsador - Blanco <i>Campainha portátil sem fios com luz halo e botão - Branco</i>	58,10	4
DC315SGL	Timbre portátil inalámbrico con indicador luminoso halo y pulsador - Gris <i>Campainha portátil sem fios com luz halo e botão - Prateado</i>	58,10	4
DC315SP2L	Timbre portátil inalámbrico enchufable con indicador luminoso halo, puerto de recarga USB y pulsador - Blanco <i>Campainha enfiçável sem fios com luz halo, carregamento USB e botão - Branco</i>	63,80	4

Nota para pedidos: El precio indicado es de una unidad. Para el cálculo del precio total multiplicar el precio unitario por el número de unidades del embalaje

Nota para encomendas: O preço indicado é de uma unidade. Para calcular o preço total, multiplique o preço unitário pelo número de unidades de embalagem

1.14 - TIMBRES INALÁMBRICOS

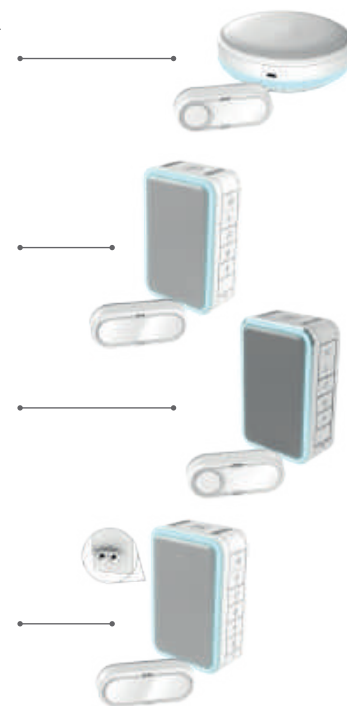
1.14 - CAMPAINHAS SEM FIOS

Timbres Inalámbricos
Campainhas sem fios

SERIE 3

SERIE 3						
Modelo Color Modelo/Cor	Código EAN Código EAN	Tipo Portabilidade	Alerta visible Alertas Visuais	Alimentación Alimentação	Dimensiones LxHxP Dimensões	Contenido Conteúdo
		Portátil Portátil Enchufable Enchufable	Indicador luminoso: Halo a 8 colores Luz Halo de 8 Colores Luz estroboscópica LED Estróboscopia LED Luz nocturna Luz noturna	Duración batería s (años) Duração da bateria (anos)		Timbre Pulsador sin cables Botão pressional sem fios portátil Campainha portátil Timbre enchufable Campainha de parede
DCR315S ■	5004100965318	•	•	2	116x116x38	1 1
DC315SL ■	5004100967657	•	• •	2	110x70x40	1 1
DC315SGL ■	5004100967664	•	• •	2	110x70x40	1 1
DC315SP2L ■	5004100967671	•	• • •		110x70x40	1 1

■ Blanco/Branco ■ Gris/Prateado



Honeywell Home

SOLUCIONES CONNECTED
CLIMATIZACIÓN INDIVIDUAL
Y CENTRALIZADA
SOLUÇÕES CONNECTED
AQUECIMENTO INDIVIDUAL
E CENTRALIZADO

1.14 - TIMBRES INALÁMBRICOS

1.14 - CAMPAINHAS SEM FIOS

Timbres Inalámbricos Campainhas sem fios



SERIE 5

Kit Timbre portátil inalámbrico.

Los timbres de la Serie 5 tienen un diseño compacto y elegante. Usan la tecnología ActivLink™ de Honeywell y vienen preconfigurados y listos para su uso. Disponibles en modelos portátiles y enchufables.

- Modo dormir/silencio desactiva el sonido del timbre durante 3, 6, 9 ó 12 horas, o de modo indefinido
- Volumen regulable hasta 84 dB se escucha hasta 80 m
- Indicador luminoso Halo y LED para generar alerta visual, adecuado para el modo "dormir" o cuando no se puede escuchar el timbre
- 6 melodías optimizadas con tecnología digital
- Duración batería hasta 2 años
- Timbre: 3 baterías LR6 (AA) - 1,5V NO incluidas; Pulsador: 1 pila CR2032 (3V) Incluida
- Rango de señal hasta 150 m

Kit Campainha sem fios

Os campainhas Série 5 têm um design compacto e elegante. Com a tecnologia Honeywell-ActivLink™, vêm previamente ligadas e prontas a serem usadas mal saiam da caixa. Disponíveis nos modelos portátil e enfiçável.

- Modo de Suspensão/Silencioso silencia a campainha durante 3, 6, 9 ou 12 horas, ou indefinidamente
- Volume máximo ajustável de 84 dB que o som alcança a 80 m
- Indicador de luz Halo e LED proporcionam alertas visuais, perfeitos para o modo de suspensão ou para quando a campainha não pode ser ouvida
- 6 melodias cristalinas, digitalmente melhoradas
- Até 2 anos de duração das pilhas
- Alcance sem fios de até 200 m
- Campainha: 3 pilhas LR6 (AA) - 1,5V Não incluídas; Botão: 1 pilha CR2032 (3V) Incluída
- Alcance sem fios de até 150 m

Referencia		€	Embalaje
Referência		€	Embalagem
DC515SL	Timbre portátil inalámbrico con indicador luminoso halo y pulsador - Blanco <i>Campainha portátil sem fios com luz halo e botão - Branco</i>	56,60	4
DC515SGL	Timbre portátil inalámbrico con indicador luminoso halo y pulsador - Gris <i>Campainha portátil sem fios com luz halo e botão - Prateado</i>	56,60	4
DC515SP2L	Timbre portátil inalámbrico enchufable con indicador luminoso halo y pulsador - Blanco <i>Campainha enfiçável sem fios com luz halo e botão - Branco</i>	62,30	4

Nota para pedidos: El precio indicado es de una unidad. Para el cálculo del precio total multiplicar el precio unitario por el número de unidades del embalaje
Nota para encomendas: O preço indicado é de uma unidade. Para calcular o preço total, multiplique o preço unitário pelo número de unidades de embalagem

1.14 - TIMBRES INALÁMBRICOS

1.14 - CAMPAINHAS SEM FIOS

Honeywell Home

SOLUCIONES CONNECTED
CLIMATIZACIÓN INDIVIDUAL
Y CENTRALIZADA
SOLUÇÕES CONNECTED
AQUECIMENTO INDIVIDUAL
E CENTRALIZADO

Pulsadores y accesorios

Botões e acessórios

PULSADORES INALÁMBRICOS

BOTÃO SEM FIOS

Todos los pulsadores y accesorios incorporan la tecnología ActivLink™ de Honeywell Home que permite ampliar el alcance, mejorar la vida útil de la pila y mantener constantemente la conexión sin que la señal se vea afectada por interferencias, convirtiéndolos en los dispositivos más eficaces y fiables del mercado.

- Alcance inalámbrico de hasta 200 m
- Luz LED de seguridad
- Compartimento de pila de apertura fácil
- Duración estimada de la pila 2 años - 1xCR2032 (3V) incluida
- Indicador de batería baja
- Estanco (IP55)
- Fácil instalación - no se requieren cables
- Incluye elementos de fijación

Todos os botões e acessórios caracterizam-se pela tecnologia Honeywell Home-ActivLink™, o que confere uma capacidade de alcance mais abrangente, duração das pilhas melhorada e uma ligação consistente que é imune a interferência de sinal, tornando-os os mais eficazes e fiáveis no mercado.

- Alcance sem fios de até 200 m
- Luz de confiança LED
- Compartimento das pilhas de abertura fácil
- Até 2 anos de duração das pilhas - 1xCR2032 (3V) incluída
- Indicador de pilhas fracas
- À prova de água (IP55)
- Fácil instalação - sem cablagem necessária
- Fixações incluídas

Referencia		€	Embalaje
Referência		€	Embalagem
DCP311	Pulsador sin cables con luz LED de seguridad - Vertical, blanco <i>Botão sem fios com luz de confiança LED - Vertical, Branco</i>	22,70	6
DCP311G	Pulsador sin cables con luz LED de seguridad - Vertical, gris <i>Botão sem fios com luz de confiança LED - Vertical, Prateado</i>	22,70	6
DCP511	Pulsador sin cables con luz LED de seguridad - Horizontal, blanco <i>otão sem fios com luz de confiança LED - Horizontal, Branco</i>	23,10	6
DCP511G	Pulsador sin cables con luz LED de seguridad - Horizontal, gris <i>Botão sem fios com luz de confiança LED - Horizontal, Prateado</i>	23,10	6
DCP711	Pulsador sin cables con luz LED de seguridad - Redondo, blanco <i>Botão sem fios com luz de confiança LED - Redondo, branco</i>	23,10	6
DCP711G	Pulsador sin cables con luz LED de seguridad - Redondo, gris <i>Botão sem fios com luz de confiança LED - Redondo, prateado</i>	23,10	6
DCP911	Pulsador sin cables con placa y luz LED de seguridad - Horizontal, blanco <i>Botão sem fios com luz de confiança LED - Horizontal, branco</i>	28,90	6
DCP911G	Pulsador sin cables con placa y luz LED de seguridad - Horizontal, gris <i>Botão sem fios com luz de confiança LED - Horizontal, prateado</i>	28,90	6

Nota para pedidos: El precio indicado es de una unidad. Para el cálculo del precio total multiplicar el precio unitario por el número de unidades del embalaje

Nota para encomendas: O preço indicado é de uma unidade. Para calcular o preço total, multiplique o preço unitário pelo número de unidades de embalagem

Accesorios

Acessórios

DCP917S	Kit de conversión de timbre cableado a inalámbrico - Blanco <i>Campainha ligada a kit de conversor sem fios - Branco</i>	37,20	6
L430S	Sensor de movimiento inalámbrico (IP54) - Blanco <i>Sensor de Movimento Sem Fios (IP54) - Branco</i>	53,70	4
HS3MAG1S	Sensor de contacto inalámbrico para puerta y ventana - Blanco <i>Sensor de porta e janela sem fios - Branco</i>	37,30	6

Nota para pedidos: El precio indicado es de una unidad. Para el cálculo del precio total multiplicar el precio unitario por el número de unidades del embalaje

Nota para encomendas: O preço indicado é de uma unidade. Para calcular o preço total, multiplique o preço unitário pelo número de unidades de embalagem



1

1.14 - TIMBRES INALÁMBRICOS

1.14 - CAMPAINHAS SEM FIOS

Timbres cableados Campainhas com fios

- Kit de sustitución de timbre cableado
 - Sonido mejorado digitalmente con control de volumen
 - Volumen regulable hasta 84 dB que se escucha hasta 80 m
 - 6 melodías optimizadas con tecnología digital
 - Modo dormir/silencioso
 - Indicador luminoso Halo y LED para generar alerta visual
 - Sencilla instalación
 - Elementos de fijación incluidos
- Kit de substituição para campainha com fio
 - Som aumentado digitalmente com controle de volume
 - Volume máximo ajustável de 84 dB que o som alcança a 80 m
 - 6 melodias cristalinas, digitalmente melhoradas
 - Modo de Suspensão/Silencioso
 - Indicador de luz Halo e LED proporcionam alertas visuais
 - Instalação fácil
 - Fixações incluídas



Referencia		€	Embalaje
Referência		€	Embalagem
DW311S	Timbre cableado - Blanco Campainha com fios - Branco	31,40	4
DW313S	Timbre cableado con control de volumen y luz estroboscópica LED - Blanco Campainha com fios, com controle de volume e luz LED - Branco	42,80	4
DW315S	Timbre cableado con indicador luminoso halo y modo dormir - Blanco Campainha com fios, luz halo e modo silencioso - Branco	53,40	4
DW915S	Timbre cableado con indicador luminoso halo y luz estroboscópica LED - Blanco Campainha com fios, luz halo e LED - Branco	78,40	4

Nota para pedidos: El precio indicado es de una unidad. Para el cálculo del precio total multiplicar el precio unitario por el número de unidades del embalaje
Nota para encomendas: O preço indicado é de uma unidade. Para calcular o preço total, multiplique o preço unitário pelo número de unidades de embalagem



TIMBRES CABLEADOS / CAMPAINHAS COM FIOS				
	DW311S	DW313S	DW315S	DW915S
Color/Cor	■	■	■	■
Tipo/Portabilidade	Cableado/Com fio	Cableado/Com fios	Cableado/Com fios	Cableado/Com fios
Alcance	150m	150m	150m	200m
Rango audible (dB)/Volume audível (dB)	60m/80dB	60m/80dB	60m/80dB	60m/80dB
Melodías/Melodias	4	6	6	8
VoU/Mute/ Modo Dormir/Suspensão	×/×/×	✓/×/×	✓/✓/✓	✓/×/×
Halo/LED	×/×	×/✓	✓/×	✓/✓
Contenido/Conteúdo	Timbre/Campainha	Timbre/Campainha	Timbre/Campainha	Timbre/Campainha
Dimensiones/Dimensões (mm)	110x70x40	110x70x40	110x70x40	126x126x42
Código EAN/Código EAN	5004100965691	5004100965707	5004100965714	5004100965721

■ Blanco/Branco

2. MEDICIÓN DE ENERGÍA Y CONSUMOS

MEDIÇÃO DE ENERGIA E CONSUMOS

2.01 - SISTEMAS DE REPARTIDORES DE COSTES DE CALOR	46	2.05 - CAUDALÍMETROS Y CALCULADORES	56
2.01 - SISTEMAS DISTRIBUIDORES DE COSTOS DE AQUECIMENTO		2.05 - FLUXÍMETROS E CALCULADORES	
Componentes sistema AMR	46	Calculadores	56
<i>Componentes de sistema AMR</i>		<i>Calculadores</i>	
Repartidores de Costes de Calefacción - Sistema AMR y Walk-by	46	Caudalímetros	56
<i>Distribuidores de custos de aquecimento - Sistema AMR y Walk-by</i>		<i>Fluxímetros</i>	
Componentes sistema Walk-By	47	Accesorios para calculadores EW500	56
<i>Componentes de sistema Walk-By</i>		<i>Accesórios para calculadores EW500</i>	
Accesorios de montaje para repartidores AMR y Walk-By	48	Tabla selección contadores energía mecánicos	58
<i>Accesórios de montagem para distribuidores AMR e Walk-By</i>		<i>Tabela de selecção de contadores de energia mecânicos</i>	
Accesorios para programación de repartidores AMR y Walk-By	48	2.06 - CONTADORES PARA AGUA SANITARIA	59
<i>Accesórios para programação de distribuidores AMR e Walk-By</i>		2.06 - CONTADORES PARA ÁGUA QUENTE SANITARIA	
2.02 - SISTEMAS PARA AGUA SANITARIA	49	Contadores de agua fría y caliente	59
2.02 - SISTEMAS PARA ÁGUA SANITARIA		<i>Contadores de água fria e quente</i>	
Accesorios para contadores de agua para sistema AMR y Walk-By	49	Accesorios para contadores de agua	61
<i>Accesórios para contadores de água para sistema AMR e Walk-By</i>		<i>Accesórios para contadores de água</i>	
Contadores de agua sanitaria para sistema AMR y Walk-By	49	Módulos de comunicación para contadores de agua	61
<i>Contadores de água sanitaria para sistema AMR e Walk-By</i>		<i>Módulos de comunicação para contadores de água</i>	
Módulos radio para contadores de agua para sistema AMR y Walk-By	49	2.07 - CENTRALES PARA CONTADORES	62
<i>Módulos de rádio para contadores de água para sistema AMR e Walk-By</i>		2.07 - CENTRAIS PARA CONTADORES	
2.03 - SISTEMAS DE CONTADORES DE ENERGÍA	50	Central de recogida de datos y Accesorios	62
2.03 - SISTEMAS DE CONTADORES DE ENERGIA		<i>Centrais de recolha de dados e Accesórios</i>	
Para calefacción	50		
<i>Para aquecimento</i>			
Accesorios	52		
<i>Accesórios</i>			
2.04 - CONTADORES DE ENERGÍA POR ULTRASONIDOS	53		
2.04 - CONTADORES DE ENERGÍA POR ULTRASONS			
Módulos para contadores EW773...	54		
<i>Módulos para contadores EW773...</i>			



2.01 - SISTEMAS DE REPARTIDORES DE COSTES DE CALOR

2.01 - SISTEMAS DISTRIBUIDORES DE CUSTOS DE AQUECIMENTO

Repartidores de Costes de Calefacción - Sistema AMR y Walk-by Distribuidores de custos de aquecimento - Sistema AMR y Walk-by

E53205

Sistema de medición y reparto de consumos de calor en viviendas con sistemas de calefacción centralizada y distribución por columnas

- Repartidor de calor con 2 sensores
- Comunicación inalámbrica en 868 MHz
- Alimentación a baterías (incluidas) de 10 años de duración
- Homologado según EN 834
- Certificado CE

Sistema para medição e partilha de consumos de calor em vivendas com sistemas de aquecimento central e distribuição por colunas

- Partilha de calor com 2 sensores
- Comunicação sem fios em 868 MHz
- Alimentação a baterias (incluídas) de 10 anos de duração
- Homologado de acordo com EN 834
- Certificado CE

Referencia		€	Embalaje
Referência		€	Embalagem
E53205S-HW	Repartidor a 2 sensores para AMR y Walk-By. Transmisión S-Mode Distribuidor com 2 sensores para AMR e Walk-by. Transmissão S-Mode	69,80	50
E53205C-HW	Repartidor a 2 sensores para AMR y Walk-By. Transmisión C-Mode Distribuidor com 2 sensores para AMR e Walk-by. Transmissão C-Mode	69,80	50
HCAI-K010-0S2	Sonda remota con cable de 2,5 m Sonda remota com cabo de 2,5 m	36,70	10
HCAI-K010-0S5	Sonda remota con cable de 5m Sonda remota com cabo de 5m	49,10	10

Componentes sistema AMR Componentes de sistema AMR

RNN55

Centrales para la recepción y almacenamiento de datos

- Creación automática de la red con hasta 12 RNN5 (máx 500 repartidores)
- Transmisión de los datos de consumo a todos los nodos de la red
- Para medidores radio S y C-mode
- Comunicación inalámbrica en 868 MHz
- Certificado CE

Centrais para a recepção e armazenamento de dados

- Criação automática da rede com até 12 RNN5 (máx 500 partilhas)
- Transmissão dos dados de consumo a todos os nós da rede
- Para medidores de rádio S e C-mode
- Comunicação sem fios em 868 MHz
- Certificado CE

Referencia		€	Embalaje
Referência		€	Embalagem
RNN55-STD	Central con batería (posibilidad de lectura mediante M-Bus) Central com bateria (possibilidade de leitura mediante M-Bus)	510,00	1
RNN55-230V	Central con alimentación 230V (posibilidad de lectura mediante M-Bus) Central com alimentação 230V (possibilidade de leitura mediante M-Bus)	567,00	1
RNN5.USB-1	Interfaz USB para centrales RNN5 Interfaz USB para centrais RNN5	447,00	1
WFZ.MBM	Cable de programación miniBUS-master Cabo de programação MiniBUS-master	1.036,00	1

RNG5

Pasarela GPRS para la lectura remota de sistemas AMR

- Transmisión de datos por GPRS
- Búsqueda automática de redes AMR a su alcance
- Hasta 5 redes y 2500 dispositivos
- Tarjeta SIM multioperador incluida (duración contrato 5 años)
- Configuración mediante el portal HSMP (Honeywell Smart Metering Platform)
- Envío de lecturas seguro via email o servidor SSH-FTP
- Compatible con centrales AMR modelos RNN4, RNN5 y RNN55
- Certificado CE

Gateway GPRS para a leitura remota de sistemas AMR

- Transmissão de dados por GPRS
- Busca automática de redes AMR no seu alcance
- Até 5 redes e 2500 dispositivos
- Cartão SIM múltiplas operadoras incluído (duração de contrato de 5 anos)
- Configuração através do portal HSMP (Honeywell Smart Metering Platform)
- Envio seguro de leituras através de e-mail ou do servidor SSH-FTP
- Compatível com centrais AMR de modelos RNN4, RNN5 e RNN55
- Certificado CE

Referencia		€	Embalaje
Referência		€	Embalagem
RNG5-STD	Pasarela a batería (5 años) - 4 lecturas/mes Gateway a bateria (5 anos) - 4 leituras/mês	2.473,00	1
RNG5-230V	Pasarela con alimentación 230V - Lectura diaria Gateway com alimentação de 230 V - Leitura diária	2.605,00	1

2.01 - SISTEMAS DE REPARTIDORES DE COSTES DE CALOR

2.01 - SISTEMAS DISTRIBUIDORES DE CUSTOS DE AQUECIMENTO

Honeywell Home

MEDICIÓN DE ENERGÍA
Y CONSUMOS
MECÇÃO DE ENERGÍA
E CONSUMOS

Componentes sistema AMR

Componentes de sistema AMR

RNG55-D DIRECT

NEW

Pasarela 2G/3G para lectura directa de medidores C-mode

- Transmisión de datos por 2G/3G
- Hasta 400 dispositivos, sin necesidad de instalar centrales
- Tarjeta SIM multioperador incluida (duración contrato 5 años)
- Configuración mediante el portal HSMP (Honeywell Smart Metering Platform)
- Envío de lecturas seguro via email o servidor SSH-FTP
- Para medidores radio C-mode
- Certificado CE

Gateway 2G/3G para a leitura direta de medidores C-mode

- Transmissão de dados por 2G/3G
- Até 400 dispositivos, não é necessário instalar a central
- Cartão SIM múltiplas operadoras incluído (duração de contrato de 5 anos)
- Configuração através do portal HSMP (Honeywell Smart Metering Platform)
- Envio seguro de leituras através de e-mail ou do servidor SSH-FTP
- Para medidores radio C-mode
- Certificado CE

Referencia		€	Embalaje
Referência		€	Embalagem
RNG55-D-STD	Pasarela para lectura directa a batería (5 años) - 4 lecturas/mes Gateway para a leitura direta a batería (5 anos) - - 4 leituras/mês	1.476,00	1
RNG55-D-230V	Pasarela para lectura directa con alimentación 230V - Lecturas diaria Gateway para a leitura direta com alimentação de 230 V - Leitura diária	1.929,00	1



2

Componentes sistema Walk-By

Componentes de sistema Walk-By

Walk-By

Recepción de datos mediante sistema Walk-By sin necesidad de centrales receptoras

- Facilidad de lectura
- No precisa centrales receptoras
- Comunicación inalámbrica 868 MHz
- Recepción de datos mediante módulo receptor y envío a PC por Bluetooth
- Certificado CE

Recepção de dados mediante sistema Walk-By sem necessidade de centrais receptoras

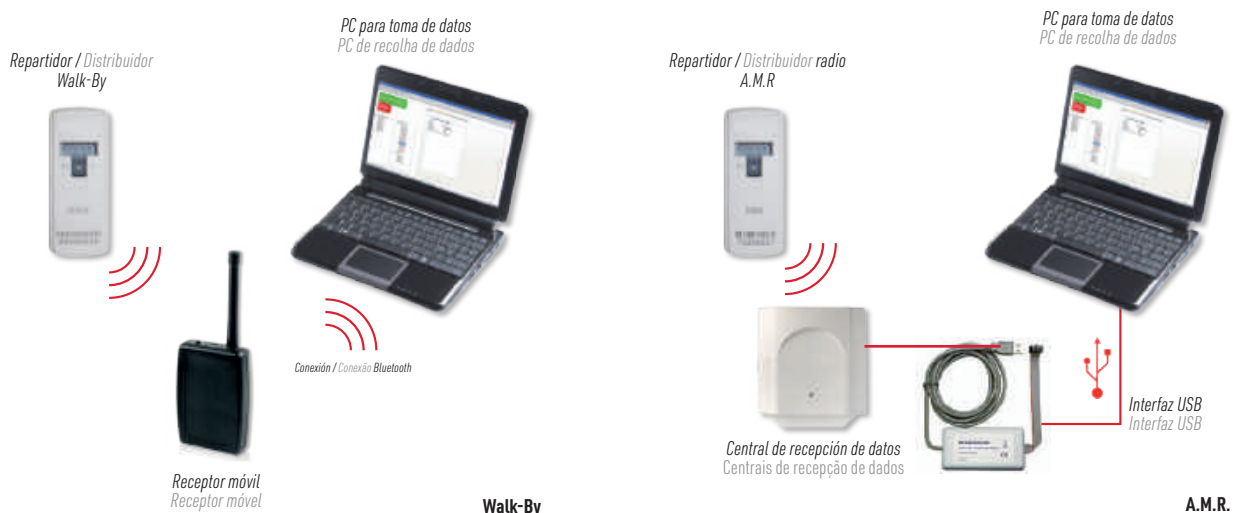
- Facilidade de leitura
- Não precisa centrais receptoras
- Comunicação sem fios 868 MHz
- Recepção de dados mediante módulo receptor e envio a PC por Bluetooth
- Certificado CE

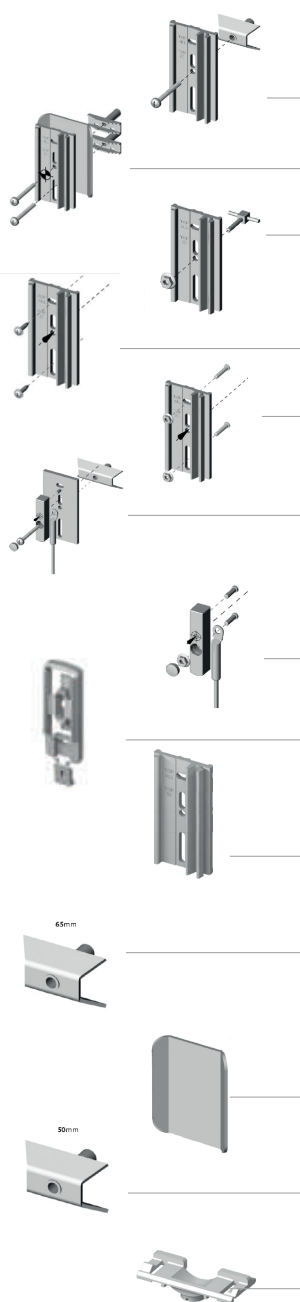


Referencia		€	Embalaje
Referência		€	Embalagem
RML5-STD	Set de comunicación Walk-By para S y C-Mode Conjunto de comunicação Walk-By para S e C-Mode	1.343,00	1

Ejemplo de aplicación

Exemplo de aplicação





2.01 - SISTEMAS DE REPARTIDORES DE COSTES DE CALOR

2.01 - SISTEMAS DISTRIBUIDORES DE CUSTOS DE AQUECIMENTO

Accesorios para programación de repartidores AMR y Walk-By Acessórios para programação de distribuidores AMR e Walk-By

Referencia Referência		€ €	Embalaje Embalagem
HCAPH001001	Base para programación de parámetros en repartidores AMR y Walk-By Base para programação de parâmetros em distribuidores AMR e Walk-By	332,00	1

WFZ.IRDA-USB	Cable de programación con interfaz IRDA y conexión USB Cabo de programação com interface IRDA e ligação USB	391,00	1
---------------------	--	---------------	---

Accesorios de montaje para repartidores AMR y Walk-By Acessórios de montagem para distribuidores AMR e Walk-By

Referencia Referência		€ €	Embalaje Embalagem
HCAI-K001-001	Juego de montaje para radiadores de hierro fundido y acero Kit de montagem para radiadores de ferro fundido	7,40	10

HCAI-K001-002	Juego de montaje para radiador de elementos con paso inferior a 40 mm Kit de montagem para radiador de elementos com passo inferior a 40 mm	19,60	10
----------------------	--	--------------	----

HCAI-K001-004	Juego de montaje para radiadores de hierro fundido Kit de montagem para radiadores de ferro fundido	6,00	10
----------------------	--	-------------	----

HCAI-K004-001	Juego de montaje para radiadores de aluminio Kit de montagem para radiadores de alumínio	5,40	10
----------------------	---	-------------	----

HCAI-K002-001	Juego de montaje para paneles de chapa (precisa herramienta de soldar) Kit de montagem para painéis de chapa (necessita ferramenta de soldar)	5,50	10
----------------------	--	-------------	----

HCAI-K010-001	Juego para instalación para sensor remoto sobre radiador de columnas de hierro o acero Kit para instalação para sensor remoto sobre radiador de colunas de ferro ou aço	33,20	10
----------------------	--	--------------	----

HCAI-K010-005	Juego para instalación para sensor remoto sobre panel (soldar) Kit para instalação para sensor remoto sobre panel (soldar)	3,60	10
----------------------	---	-------------	----

HCAI-K010-0P2	Soporte de pared para repartidor Suporte de parede para distribuidor	6,10	10
----------------------	---	-------------	----

FKA0005	Perfil de aluminio Perfil de alumínio	2,00	25
----------------	--	-------------	----

FKT0020	Adaptador de 70 mm para montaje en radiadores de hierro fundido. Se precisan dos adaptadores por cada repartidor Adaptador de 70 mm para montagem em radiadores de ferro fundido. São necessários dois adaptadores por cada distribuidor	1,80	50
----------------	---	-------------	----

FKA0001	Prisma de montaje para radiador de hierro en columnas Prisma de montagem para radiador de ferro em colunas	8,30	10
----------------	---	-------------	----

FKT0019	Adaptador de 50 mm para montaje en radiador de hierro fundido Adaptador de 50 mm para montagem em radiador de ferro fundido	1,80	10
----------------	--	-------------	----

FKK0037	Precintos para repartidores Vedantes para distribuidores	0,50	100
----------------	---	-------------	-----

Nota: Consultar para otros modelos - Nota: Consultar para outros modelos

2.02 - SISTEMAS PARA AGUA SANITARIA

2.02 - SISTEMAS PARA ÁGUA SANITARIA

Contadores de agua sanitaria para sistema AMR y Walk-By

Contadores de água sanitária para sistema AMR e Walk-By

EW100...

Contador de agua serie EW100

- Contador de chorro único
- Para agua fría y caliente
- Compatible con módulo EWA100C...
- Certificado MID

Contador de água série EW100

- Contador de fluxo único
- Para água fria e quente
- Compatível com módulo EWA100C...
- Certificado MID

Referencia		€	Embalaje
Referência		€	Embalagem
Para agua fría - Para água fria			
EW1000AZ1201	DN15 - 1,5 m³/h - Tmáx 30°C - 110 mm	44,30	1
EW1000AZ2001	DN20 - 2,5 m³/h - Tmáx 30°C - 130 mm	59,70	1
Para agua caliente - Para água quente			
EW1001AZ1201	DN15 - 1,5 m³/h - Tmáx 90°C - 110 mm	49,90	1
EW1001AZ2001	DN20 - 2,5 m³/h - Tmáx 90°C - 130 mm	66,20	1

Módulos radio para contadores de agua para sistema AMR y Walk-By

Módulos de rádio para contadores de água para sistema AMR e Walk-By

EWA100C

Módulos para integrar contadores EW100

- Para sistemas AMR, Walk-By y M-bus
- Duración de la batería 12 años

Módulos para integrar em contadores EW100

- Para sistemas AMR, Walk-By e M-bus
- Duração da bateria 12 anos

Referencia		€	Embalaje
Referência		€	Embalagem
EWA100C-RF55S	Módulo radio para sistema AMR y Walk-by. Transmisión S-Mode <i>Módulo de rádio para sistema AMR e Walk-by. Transmissão S-Mode</i>	110,50	10
EWA100C-RF55C	Módulo radio para sistema AMR y Walk-by. Transmisión C-Mode <i>Módulo de rádio para sistema AMR e Walk-by. Transmissão C-Mode</i>	110,50	10
EWA100C-MBUS	Módulo con salida M-bus <i>Módulo com saída M-Bus</i>	110,50	10

EW9200

Módulos para integrar contadores de impulsos

- Para sistemas AMR, Walk-By y M-bus
- Duración de la batería 12 años

Módulos para integrar em contadores de impulsos

- Para sistemas AMR, Walk-By e M-bus
- Duração da bateria 12 anos

Referencia		€	Embalaje
Referência		€	Embalagem
EW9200AGZ001	Módulo radio para sistema AMR con dos entradas de impulsos <i>Módulo de rádio para sistema AMR com duas entradas de impulsos</i>	135,80	1
EW9200AGZ002	Módulo radio para sistema Walk-By con dos entradas de impulsos <i>Módulo de rádio para sistema Walk-By com duas entradas de impulsos</i>	135,80	1
EW9200AGZ003	Módulo con salida M-bus con dos entradas de impulsos <i>Módulo com saída M-Bus com duas entradas de impulsos</i>	135,80	1

Accesorios para contadores de agua para sistema AMR y Walk-By

Acessórios para contadores de água para sistema AMR e Walk-By

Referencia		€	Embalaje
Referência		€	Embalagem
EWA1500035	Juego de racores para contadores DN15 con orificio para precinto (2 racores, 2 tuercas y 2 juntas) <i>Kit de ligações para contadores DN15 com orificio para vedante</i> (2 ligações, 2 porcas e 2 juntas)	13,60	1
EWA1500042	Juego de racores para contadores DN20 con orificio para precinto (2 racores, 2 tuercas y 2 juntas) <i>Kit de ligações para contadores DN20 com orificio para vedante</i> (2 ligações, 2 porcas e 2 juntas)	19,70	1
WFZ.PS	Mando a distancia para activar radio en módulos	291,00	1

Honeywell Home

MEDICIÓN DE ENERGÍA
Y CONSUMOS
MEÇÃO DE ENERGÍA
E CONSUMOS



OMS®



2



2.03 - SISTEMAS DE CONTADORES DE ENERGÍA

2.03 - SISTEMAS DE CONTADORES DE ENERGIA

Para calefacción

Para aquecimento

EW600

Contadores de energía mecánicos para calefacción

- Cuerpo de latón
- Montaje en retorno
- Sensores de temperatura incluidos
- Certificado MID
- Duración de batería 10 años

Contadores de energía mecánicos para aquecimento

- Corpo em latão
- Montagem em retorno
- Sensores de temperatura incluídos
- Certificado MID
- Duração de bateria de 10 anos

Referencia			€	Embalaje
Referência			€	Embalagem
Lectura directa				
<i>Leitura directa</i>				
EW6001AC0100	1/2"	qp=0,6 m3/h; qs=1,2 m3/h - 110 mm	287,00	1
EW6001AC1200	1/2"	qp=1,5 m3/h; qs=3,0 m3/h - 110 mm	287,00	1
EW6001AC2000	3/4"	qp=2,5 m3/h; qs=5,0 m3/h - 130 mm	309,00	1
Lectura radio AMR y Walk-by - Transmisión C-mode				
<i>Lectura rádio AMR e Walk-by. Transmissão C-Mode</i>				
EW6001AF0155C	1/2"	qp=0,6 m3/h; qs=1,2 m3/h - 110 mm	304,00	1
EW6001AF1255C	1/2"	qp=1,5 m3/h; qs=3,0 m3/h - 110 mm	334,00	1
EW6001AF2055C	3/4"	qp=2,5 m3/h; qs=5,0 m3/h - 130 mm	392,00	1
Lectura radio AMR y Walk-by - Transmisión S-mode				
<i>Lectura rádio AMR e Walk-by. Transmissão S-Mode</i>				
EW6001AF0155S	1/2"	qp=0,6 m3/h; qs=1,2 m3/h - 110 mm	304,00	1
EW6001AF1255S	1/2"	qp=1,5 m3/h; qs=3,0 m3/h - 110 mm	334,00	1
EW6001AF2055S	3/4"	qp=2,5 m3/h; qs=5,0 m3/h - 130 mm	392,00	1
Salida M-Bus y 2 entradas de impulsos				
<i>Saída M-BUS e 2 entradas de impulsos</i>				
EW6001BK0100	1/2"	qp=0,6 m3/h; qs=1,2 m3/h - 110 mm	304,00	1
EW6001BK1200	1/2"	qp=1,5 m3/h; qs=3,0 m3/h - 110 mm	334,00	1
EW6001BK2000	3/4"	qp=2,5 m3/h; qs=5,0 m3/h - 130 mm	392,00	1

EW701

Contadores de energía ultrasónicos para calefacción

- Cuerpo de latón
- Montaje en retorno
- Sensores de temperatura incluidos
- Certificado MID
- Unidad calculadora separable, para montaje en pared
- Duración de batería 10 años

Contadores de energía por ultrasons para aquecimento

- Corpo em latão
- Montagem em retorno
- Sensores de temperatura incluídos
- Certificado MID
- Unidade de calculadora separável, para montagem na parede
- Duração de bateria de 10 anos

Referencia			€	Embalaje
Referência			€	Embalagem
Lectura directa				
<i>Leitura directa</i>				
EW7011BC1200	1/2"	qp=1,5 m3/h; qs=3,0 m3/h - 110 mm	336,00	1
EW7011BC2000	3/4"	qp=2,5 m3/h; qs=5,0 m3/h - 130 mm	347,00	1
Lectura radio AMR y Walk-by - Transmisión C-mode				
<i>Lectura rádio AMR e Walk-by. Transmissão C-Mode</i>				
EW7011BF1255C	1/2"	qp=1,5 m3/h; qs=3,0 m3/h - 110 mm	416,00	1
EW7011BF2055C	3/4"	qp=2,5 m3/h; qs=5,0 m3/h - 130 mm	441,00	1
Lectura radio AMR y Walk-by - Transmisión S-mode				
<i>Lectura rádio AMR e Walk-by. Transmissão S-Mode</i>				
EW7011BF1255S	1/2"	qp=1,5 m3/h; qs=3,0 m3/h - 110 mm	416,00	1
EW7011BF2055S	3/4"	qp=2,5 m3/h; qs=5,0 m3/h - 130 mm	441,00	1
Salida M-Bus				
<i>Saída M-BUS</i>				
EW7011BK1200	1/2"	qp=1,5 m3/h; qs=3,0 m3/h - 110 mm	416,00	1
EW7011BK2000	3/4"	qp=2,5 m3/h; qs=5,0 m3/h - 130 mm	441,00	1

Nota: qp - Caudal nominal; qs - Caudal máximo
NOTE: qp - Fluxo nominal; qs - Fluxo máximo

2.03 - SISTEMAS DE CONTADORES DE ENERGÍA

2.03 - SISTEMAS DE CONTADORES DE ENERGIA

Honeywell Home

MECION DE ENERGÍA
Y CONSUMOS
MECION DE ENERGÍA
E CONSUMOS

Para calefacción

Para aquecimento

EWA600C

Módulo de comunicación para contadores
EW600 y EW701

- Duración de batería 10 años
- Para sistemas AMR, Walk-by y M-Bus

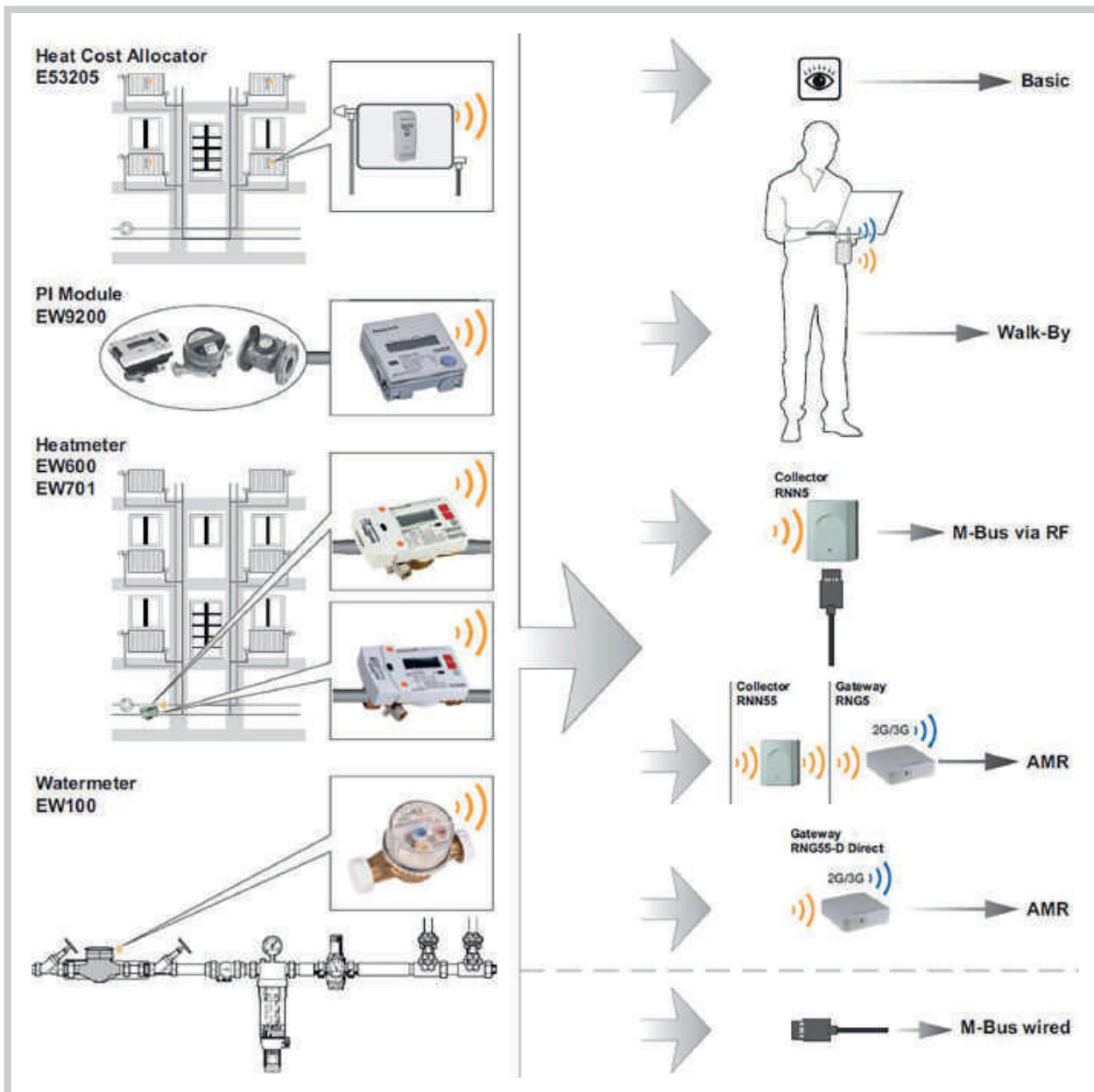
Módulo de comunicação para contadores
EW600 y EW701

- Duração de bateria de 10 anos
- Para sistemas AMR, Walk-By e M-Bus

Referencia		€	Embalaje
Referência		€	Embalagem
EWA600C-RF55S	Módulo radio AMR y Walk-by - Transmisión S-mode <i>Módulo rádio AMR e Walk-by. Transmissão S-Mode</i>	173,00	1
EWA600C-RF55C	Módulo radio AMR y Walk-by - Transmisión C-mode <i>Módulo rádio AMR e Walk-by. Transmissão C-Mode</i>	173,00	1
EWA600C-MBUS	Módulo con salida M-bus <i>Módulo com saída M-Bus</i>	173,00	1



2





2.03 - SISTEMAS DE CONTADORES DE ENERGÍA

2.03 - SISTEMAS DE CONTADORES DE ENERGIA

Accesorios

Acessórios

Referencia		€	Embalaje
Referência		€	Embalagem
EWA087HY004	Válvula de esfera rosca interna de 1/2" <i>Válvula de esfera rosca interna de 1/2"</i>	12,20	1
EWA087HY005	Válvula de esfera rosca interna de 3/4" <i>Válvula de esfera rosca interna de 3/4"</i>	16,70	1
EWA087HY006	Válvula de esfera rosca interna de 1" <i>Válvula de esfera rosca interna de 1"</i>	24,50	1
EWA1500035	Juego de racores para contadores DN15 con orificio para precinto (2 racores, 2 tuercas y 2 juntas) <i>Kit de ligações para contadores DN15 com orifício para vedante (2 ligações, 2 porcas e 2 juntas)</i>	13,60	1
EWA1500042	Juego de racores para contadores DN20 con orificio para precinto (2 racores, 2 tuercas y 2 juntas) <i>Kit de ligações para contadores DN20 com orifício para vedante (2 ligações, 2 porcas e 2 juntas)</i>	19,70	1
EWA1500062	Juego de racores para contadores DN25 con orificio para precinto (2 racores, 2 tuercas y 2 juntas) <i>Kit de ligações para contadores DN25 com orifício para vedante (2 ligações, 2 porcas e 2 juntas)</i>	43,50	1
EWA1500072	Juego de racores para contadores DN40 con orificio para precinto (2 racores, 2 tuercas y 2 juntas) <i>Kit de ligações para contadores DN40 com orifício para vedante (2 ligações, 2 porcas e 2 juntas)</i>	101,80	1
EWA3002684	Vaina para contadores MID - DN15...32 - L = 35 mm <i>Bainha para contadores MID - L = 35 mm</i>	34,30	1
EWA3002685	Vaina para contadores MID - DN40...65 - L = 52 mm <i>Bainha para contadores MID - L = 52 mm</i>	45,50	1
EWA3004406	Vaina para contadores MID - DN80...125 - L = 85 mm <i>Bainha para contadores MID - L = 85 mm</i>	56,60	1
EWA3004407	Vaina para contadores MID - DN150... - L = 120 mm <i>Bainha para contadores MID - L = 120 mm</i>	111,70	1
EWA087HY003	Rácor R = 1/2" para sensor de impulsión con rosca interna M10x1 <i>Ligador R = 1/2" para sensor de impulsos com rosca interna M10x1</i>	20,10	1

2.04 - CONTADORES DE ENERGÍA POR ULTRASONIDOS

2.04 - CONTADORES DE ENERGÍA POR ULTRASONOS

Honeywell Home

MEDICIÓN DE ENERGÍA
Y CONSUMOS
MEÇIÇÃO DE ENERGIA
E CONSUMOS

Para calefacción

Para aquecimento

EW7730

Contadores de energía para calefacción

- Cuerpo de latón
- Montaje en ida o en retorno
- Sensores de temperatura incluidos
- Certificado MID

Contadores de energía para aquecimento

- Corpo em latão
- Montagem em ida o em retorno
- Sensores de temperatura incluídos
- Certificado MID

Referencia				€	Embalaje
Referência				€	Embalagem
Ultrasónicos y lectura directa - Roscados					
<i>Ultra-sons e leitura directa - Roscados</i>					
EW7730A1200	1/2"	-	qp=1,5 m3/h; qs=3,0 m3/h	511,00	1
EW7730A2000	3/4"	-	qp=2,5 m3/h; qs=5,0 m3/h	574,00	1
EW7730A3600	1"	-	qp=6,0 m3/h; qs=12,0 m3/h	1.014,00	1
EW7730A4600	1 1/2"	-	qp=10 m3/h; qs=20 m3/h	1.499,00	1
Ultrasónicos y salida M-BUS - Roscados					
<i>Ultra-sons e saída M-BUS - Roscados</i>					
EW7730M1200	1/2"	-	qp=1,5 m3/h; qs=3,0 m3/h	592,00	1
EW7730M2000	3/4"	-	qp=2,5 m3/h; qs=5,0 m3/h	593,00	1
EW7730M3600	1"	-	qp=6,0 m3/h; qs=12,0 m3/h	1.023,00	1



2

Ultrasónicos y lectura directa - Embridados					
<i>Ultra-sons e leitura directa - Flangeados</i>					
EW7730A4000	DN32	-	qp=6,0 m3/h; qs=12,0 m3/h	1.318,00	1
EW7730A4800	DN40	-	qp=10 m3/h; qs=20 m3/h	1.564,00	1
EW7730A5200	DN50	-	qp=15 m3/h; qs=30 m3/h	1.734,00	1
EW7730A6000	DN65	-	qp=25 m3/h; qs=50 m3/h	2.291,00	1
EW7730A7000	DN80	-	qp=40 m3/h; qs=80 m3/h	2.655,00	1
EW7730A7800	DN100	-	qp=60 m3/h; qs=120 m3/h	3.409,00	1

NOTA: qp - Caudal nominal; qs - Caudal máximo

NOTE: qp - Fluxo nominal; qs - Fluxo máximo



2.04 - CONTADORES DE ENERGÍA POR ULTRASONIDOS

2.04 - CONTADORES DE ENERGÍA POR ULTRASSONS

Para calefacción y refrigeración

Para aquecimento e refrigeração

EW7731

Contadores de energía para calefacción y refrigeración

- Cuerpo de latón
- Montaje en ida o en retorno
- Sensores de temperatura incluidos
- Certificado MID

Contadores de energía para aquecimento e refrigeração

- Corpo em latão
- Montagem em em ida o em retorno
- Sensores de temperatura incluídos
- Certificado MID

Referencia	€	Embalaje
Referência	€	Embalagem

Ultrasónicos y lectura directa - Roscados

Ultra-sons e leitura directa - Roscados

EW7731A1200	1/2"	-	qp=1,5 m3/h; qs=3,0 m3/h	535,00	1
EW7731A2000	3/4"	-	qp=2,5 m3/h; qs=5,0 m3/h	613,00	1
EW7731A3600	1"	-	qp=6,0 m3/h; qs=12,0 m3/h	1.074,00	1
EW7731A4600	1 1/2"	-	qp=10 m3/h; qs=20 m3/h	1.646,00	1

Ultrasónicos y salida M-BUS - Roscados

Ultra-sons e saída M-BUS - Roscados

EW7731M1200	1/2"	-	qp=1,5 m3/h; qs=3,0 m3/h	599,00	1
EW7731M2000	3/4"	-	qp=2,5 m3/h; qs=5,0 m3/h	666,00	1
EW7731M3600	1"	-	qp=6,0 m3/h; qs=12,0 m3/h	1.143,00	1

Ultrasónicos y lectura directa - Embridados

Ultra-sons e leitura directa - Flangeados

EW7731A4000	DN32	-	qp=6 m3/h; qs=12 m3/h	1.469,00	1
EW7731A4800	DN40	-	qp=10 m3/h; qs=20 m3/h	1.738,00	1
EW7731A5200	DN50	-	qp=15 m3/h; qs=30 m3/h	1.846,00	1
EW7731A6000	DN65	-	qp=25 m3/h; qs=50 m3/h	2.415,00	1
EW7731A7000	DN80	-	qp=40 m3/h; qs=80 m3/h	2.975,00	1
EW7731A7800	DN100	-	qp=60 m3/h; qs=120 m3/h	3.673,00	1

Ultrasónicos y salida M-BUS - Embridados

Ultra-sons e saída M-BUS - Flangeados

EW7731M4000	DN32	-	qp=6 m3/h; qs=12 m3/h	1.531,00	1
EW7731M4800	DN40	-	qp=10 m3/h; qs=20 m3/h	1.861,00	1
EW7731M5200	DN50	-	qp=15 m3/h; qs=30 m3/h	1.971,00	1
EW7731M6000	DN65	-	qp=25 m3/h; qs=50 m3/h	2.557,00	1
EW7731M7000	DN80	-	qp=40 m3/h; qs=80 m3/h	3.139,00	1
EW7731M7800	DN100	-	qp=60 m3/h; qs=120 m3/h	3.756,00	1



Módulos para contadores EW773...

Módulos para contadores EW773...

Referencia	€	Embalaje
Referência	€	Embalagem
EW7731M4000	1.531,00	1
EW7731M4800	1.861,00	1
EW7731M5200	1.971,00	1
EW7731M6000	2.557,00	1
EW7731M7000	3.139,00	1
EW7731M7800	3.756,00	1

Nota: qp - Caudal nominal; qs - Caudal máximo

NOTE: qp - Fluxo nominal; qs - Fluxo máximo

2.04 - CONTADORES DE ENERGÍA POR ULTRASONIDOS

2.04 - CONTADORES DE ENERGÍA POR ULTRASONOS

Honeywell Home

MEDICIÓN DE ENERGÍA
Y CONSUMOS
MEDIÇÃO DE ENERGIA
E CONSUMOS

Accesorios

Acessórios

Referencia		€	Embalaje
Referência		€	Embalagem
EWA087HY004	Válvula de esfera rosca interna de 1/2" <i>Válvula de esfera rosca interna de 1/2"</i>	12,20	1
EWA087HY005	Válvula de esfera rosca interna de 3/4" <i>Válvula de esfera rosca interna de 3/4"</i>	16,70	1
EWA087HY006	Válvula de esfera rosca interna de 1" <i>Válvula de esfera rosca interna de 1"</i>	24,50	1
EWA1500035	Juego de racores para contadores DN15 con orificio para precinto (2 racores, 2 tuercas y 2 juntas) <i>Kit de ligações para contadores DN15 com orificio para vedante (2 ligações, 2 porcas e 2 juntas)</i>	13,60	1
EWA1500042	Juego de racores para contadores DN20 con orificio para precinto (2 racores, 2 tuercas y 2 juntas) <i>Kit de ligações para contadores DN20 com orificio para vedante (2 ligações, 2 porcas e 2 juntas)</i>	19,70	1
EWA1500062	Juego de racores para contadores DN25 con orificio para precinto (2 racores, 2 tuercas y 2 juntas) <i>Kit de ligações para contadores DN25 com orificio para vedante (2 ligações, 2 porcas e 2 juntas)</i>	43,50	1
EWA1500072	Juego de racores para contadores DN40 con orificio para precinto (2 racores, 2 tuercas y 2 juntas) <i>Kit de ligações para contadores DN40 com orificio para vedante (2 ligações, 2 porcas e 2 juntas)</i>	101,80	1
EWA3002684	Vaina para contadores MID - DN15...32 - L = 35 mm <i>Bainha para contadores MID - L = 35 mm</i>	34,30	1
EWA3002685	Vaina para contadores MID - DN40...65 - L = 52 mm <i>Bainha para contadores MID - L = 52 mm</i>	45,50	1
EWA3004406	Vaina para contadores MID - DN80...125 - L = 85 mm <i>Bainha para contadores MID - L = 85 mm</i>	56,60	1
EWA3004407	Vaina para contadores MID - DN150... - L = 120 mm <i>Bainha para contadores MID - L = 120 mm</i>	111,70	1
EWA087HY003	Rácor R = 1/2" para sensor de impulsión con rosca interna M10x1 <i>Ligador R = 1/2" para sensor de impulsos com rosca interna M10x1</i>	20,10	1



2



2.05 - CAUDALÍMETROS Y CALCULADORES

2.05 - FLUXÍMETROS E CALCULADORES

Caudalímetros

Fluxímetros

EW370

Caudalímetro mecánico

- Contador tipo Wollman
- Para agua hasta 130°C
- Bridas PN16
- Salida de impulsos (100 l/pulso DN40 - DN250; 1000 l/pulso DN300)
- Compatible con calculadores EW500 y EW545
- Certificado MID

Fluxímetro mecânico

- Contador tipo Wollman
- Para água até 130°C
- Flanges PN16
- Saída de impulsos (100 l/pulso DN40 - DN250; 1000 l/pulso DN300)
- Compatível com calculadores EW500 e EW545
- Certificado MID

Referencia

Referência

				€	Embalaje
				€	Embalagem
EW3701AP4900	DN40	- qp=15 m3/h; qs=30 m3/h	- 200 mm	661,00	1
EW3701AP5000	DN50	- qp=15 m3/h; qs=30 m3/h	- 200 mm	850,00	1
EW3701AP5600	DN65	- qp=25 m3/h; qs=50 m3/h	- 200 mm	868,00	1
EW3701AP6500	DN80	- qp=40 m3/h; qs=80 m3/h	- 225 mm	1.086,00	1
EW3701AP7300	DN100	- qp=60 m3/h; qs=120 m3/h	- 250 mm	1.211,00	1
EW3701AP8100	DN125	- qp=100 m3/h; qs=200 m3/h	- 250 mm	1.287,00	1
EW3701AP8500	DN150	- qp=150 m3/h; qs=300 m3/h	- 300 mm	2.011,00	1
EW3701AP8900	DN200	- qp=250 m3/h; qs=500 m3/h	- 350 mm	2.161,00	1
EW3701AP9100	DN250	- qp=400 m3/h; qs=800 m3/h	- 450 mm	2.684,00	1
EW3701AP9203	DN300	- qp=600 m3/h; qs=1200 m3/h	- 500 mm	4.791,00	1

Calculadores

Calculadores

EW500

Calculador de energía electrónico

- Para contadores EW370
- Para calefacción y refrigeración
- Dos puertos para comunicaciones
- Duración de la batería 12 años
- Sensores de temperatura no incluidos
- Certificado MID

Calculador de energia electrónico

- Para contadores EW370
- Para aquecimento e refrigeração
- Duas portas para comunicações
- Duração da bateria 12 anos
- Sensores de temperatura não incluídos
- Certificado MID

Referencia

Referência

				€	Embalaje
				€	Embalagem
EW5001CD0010	10	litros/pulso; energia kWh, 0 decimal		262,00	1
EW5001CD0100	100	litros/pulso; energia MWh, 1 decimal		262,00	1
EW5001CD1000	1000	litros/pulso; energia MWh, 1 decimal		262,00	1
EW5001CDZ		configurable		262,00	1

NOTA: qp - Caudal nominal; qs - Caudal máximo

NOTE: qp - Fluxo nominal; qs - Fluxo máximo



2.05 - CAUDALÍMETROS Y CALCULADORES

2.05 - FLUXÍMETROS E CALCULADORES

Honeywell Home

MEDICIÓN DE ENERGÍA
Y CONSUMOS
MECÇÃO DE ENERGÍA
E CONSUMOS

Accesorios para calculadores EW500

Acessórios para calculadores EW500

MÓDULOS DE COMUNICACIÓN

Referencia		€	Embalaje
Referência		€	Embalagem
EWA500C-MBUS	Módulo M-Bus	111,20	1
EWA500C-RS485	Módulo Modbus RTU	111,50	1
EWA500C-PO	Módulo de salida de pulsos/Módulo de saída de impulso	42,80	1
EWA500C-PIPO	Módulo de entrada/salida de pulsos/Módulo de entrada/saída de impulso	44,40	1
EWA500P-230V	Fuente alimentación 230 Vac/ Fonte de alimentação 230 Vac	80,00	1



Accesorios de configuración

Acessórios de configuração

EWA3001798	Cable óptico para configuración EW500	496,00	1
EWP500-XPRT	Dongle para configuración avanzada EW500	212,00	1

Pareja de sensores de temperatura pt500; 5,2 mm (certificado mid)

Par de sensores de temperatura PT500; 5,2 mm (certificado MID)

EWA3002680	Cable/Cabo 2 m	104,80	1
EWA3002681	Cable/Cabo 3 m	136,60	1
EWA3002682	Cable/Cabo 5 m	215,00	1
EWA3002679	Cable/Cabo 10 m	242,00	1



Vainas para contadores (Certificado MID)

Tubos para contadores (certificado MID)

EWA3002684	Vaina para contadores MID - DN15...32 - L = 35 mm Bainha para contadores MID - L = 35 mm	34,30	1
EWA3002685	Vaina para contadores MID - DN40...65 - L = 52 mm Bainha para contadores MID - L = 52 mm	45,50	1
EWA3004406	Vaina para contadores MID - DN80...125 - L = 85 mm Bainha para contadores MID - L = 85 mm	56,60	1
EWA3004407	Vaina para contadores MID - DN150... - L = 120 mm Bainha para contadores MID - L = 120 mm	111,70	1



Accesorios para calculadores EW500

Acessórios para calculadores EW500

Accesorios de montaje/Acessórios de montagem

Consultar

EWA087HY003	Rácor R = 1/2" para sensor de temperatura con rosca interna M10x1 Ligação R = 1/2" para sensor de temperatura com rosca interna M10x1	20,10	1
EWA087HY004	Válvula de esfera rosca interna de 1/2" con conexión para sensor de temperatura Válvula de esferas com rosca interna de 1/2" com ligação para sensor de temperatura	12,20	1
EWA087HY005	Válvula de esfera rosca interna de 3/4" con conexión para sensor de temperatura Válvula de esferas com rosca interna de 3/4" com ligação para sensor de temperatura	16,70	1
EWA087HY006	Válvula de esfera rosca interna de 1" con conexión para sensor de temperatura Válvula de esferas com rosca interna de 1" com ligação para sensor de temperatura	24,50	1

2

2.05 - CAUDALÍMETROS Y CALCULADORES

2.05 - FLUXÍMETROS E CALCULADORES

Tabla selección contadores energía mecánicos

Tabela de seleção de contadores de energia mecânicos

	INTERFAZ - INTERFACE		
	LECTURA DIRECTA LEITURA DIRECTA	PULSOS IMPULSOS	M-BUS M-BUS
DN40	EW3701AP4900+ EW5001CD0100 + EWA30026...	EW3701AP4900 + EW5001CD0100 + EWA30026... + EWA500C-PO	EW3701AP4900 + EW5001CD0100 + EWA30026... + EWA500C-MBUS
DN50	EW3701AP5000 + EW5001CD0100 + EWA30026...	EW3701AP5000 + EW5001CD0100 + EWA30026... + EWA500C-PO	EW3701AP5000 + EW5001CD0100 + EWA30026... + EWA500C-MBUS
DN65	EW3701AP5600 + EW5001CD0100 + EWA30026...	EW3701AP5600 + EW5001CD0100 + EWA30026... + EWA500C-PO	EW3701AP5600 + EW5001CD0100 + EWA30026... + EWA500C-MBUS
DN80	EW3701AP6500 + EW5001CD0100 + EWA30026...	EW3701AP6500 + EW5001CD0100 + EWA30026... + EWA500C-PO	EW3701AP6500 + EW5001CD0100 + EWA30026... + EWA500C-MBUS
DN100	EW3701AP7300 + EW5001CD0100 + EWA30026...	EW3701AP7300 + EW5001CD0100 + EWA30026... + EWA500C-PO	EW3701AP7300 + EW5001CD0100 + EWA30026... + EWA500C-MBUS
DN125	EW3701AP8100 + EW5001CD0100 + EWA30026...	EW3701AP8100 + EW5001CD0100 + EWA30026... + EWA500C-PO	EW3701AP8100 + EW5001CD0100 + EWA30026... + EWA500C-MBUS
DN150	EW3701AP8500 + EW5001CD0100 + EWA30026...	EW3701AP8500 + EW5001CD0100 + EWA30026... + EWA500C-PO	EW3701AP8500 + EW5001CD0100 + EWA30026... + EWA500C-MBUS
DN200	EW3701AP8900 + EW5001CD0100 + EWA30026...	EW3701AP8900 + EW5001CD0100 + EWA30026... + EWA500C-PO	EW3701AP8900 + EW5001CD0100 + EWA30026... + EWA500C-MBUS
DN250	EW3701AP9100 + EW5001CD0100 + EWA30026...	EW3701AP9100 + EW5001CD0100 + EWA30026... + EWA500C-PO	EW3701AP9100 + EW5001CD0100 + EWA30026... + EWA500C-MBUS
DN300	EW3701AP9203 + EW5001CD1000 + EWA30026...	EW3701AP9203 + EW5001CD1000 + EWA30026... + EWA500C-PO	EW3701AP9203 + EW5001CD1000 + EWA30026... + EWA500C-MBUS

CALEFACCIÓN / REFRIGERACIÓN - AQUECIMENTO/REFRIGERAÇÃO

2.06 - CONTADORES PARA AGUA SANITARIA

2.06 - CONTADORES PARA ÁGUA QUENTE SANITARIA

Contadores de agua fría y caliente

Contadores de água fria e quente

EW105

Contador de agua serie EW105

- Contador de chorro único
- Para agua fría y caliente
- Salida de pulsos (10 U/pulso)
- Compatible con módulo radio EW9200AGZ...
- Certificado MID

Contador de água série EW105

- Contador de fluxo único
- Para água fria e quente
- Saída de impulsos (10 U/impulso)
- Compatível com módulo de rádio EW9200AGZ...
- Certificado MID

Referencia		€	Embalaje
Referência		€	Embalagem
Para agua fría - Para agua fria			
EW1050AP1200	DN15 - 2,5 m ³ /h - Tmáx 30 °C - 110 mm	67,80	1
EW1050AP2000	DN20 - 4,0 m ³ /h - Tmáx 30 °C - 130 mm	71,60	1
Para agua caliente - Para água quente			
EW1051AP1200	DN15 - 2,5 m ³ /h - Tmáx 90 °C - 110 mm	68,80	1
EW1051AP2000	DN20 - 4,0 m ³ /h - Tmáx 90 °C - 130 mm	71,60	1

EW110

Contador de agua serie EW110

- Contador de chorro único
- Para agua fría y caliente
- Lectura directa
- Compatible con módulos EWA110C para interfaz M-Bus, Pulsos o RF
- Certificado MID

Contador de água série EW110

- Contador de fluxo único
- Para água fria e quente
- Leitura directa
- Compatível com módulos EWA110C para interface M-Bus, Impulsos ou RF
- Certificado MID

Referencia		€	Embalaje
Referência		€	Embalagem
Para agua fría (DN15...20) - Para agua fria (DN15...20)			
EW1100AC0600	DN15 - 1,6 m ³ /h - Tmáx 50 °C - 110 mm	36,20	1
EW1100AC1100	DN15 - 2,5 m ³ /h - Tmáx 50 °C - 80 mm	36,20	1
EW1100AC1200	DN15 - 2,5 m ³ /h - Tmáx 50 °C - 110 mm	36,20	1
EW1100AC1400	DN20 - 2,5 m ³ /h - Tmáx 50 °C - 130 mm	38,20	1
EW1100AC2000	DN20 - 4,0 m ³ /h - Tmáx 50 °C - 130 mm	39,90	1
Para agua caliente (DN15...20) - Para água quente (DN15...20)			
EW1101AC0600	DN15 - 1,6 m ³ /h - Tmáx 90 °C - 110 mm	37,20	1
EW1101AC1100	DN15 - 2,5 m ³ /h - Tmáx 90 °C - 80 mm	37,20	1
EW1101AC1200	DN15 - 2,5 m ³ /h - Tmáx 90 °C - 110 mm	37,20	1
EW1101AC1400	DN20 - 2,5 m ³ /h - Tmáx 90 °C - 130 mm	41,00	1
EW1101AC2000	DN20 - 4,0 m ³ /h - Tmáx 90 °C - 130 mm	39,90	1
Para agua fría (DN25...40) - Para agua fria (DN25...40)			
EW1100CC2800	DN25 - 6,3 m ³ /h - Tmáx 50 °C - 260 mm	200,00	1
EW1100CC3900	DN32 - 10 m ³ /h - Tmáx 50 °C - 260 mm	205,00	1
EW1100CC4600	DN40 - 16 m ³ /h - Tmáx 50 °C - 300 mm	241,00	1
Para agua caliente (DN25...40) - Para água quente (DN25...40)			
EW1101CC2800	DN25 - 6,3 m ³ /h - Tmáx 130 °C - 260 mm	228,00	1
EW1101CC3900	DN32 - 10 m ³ /h - Tmáx 130 °C - 260 mm	232,00	1
EW1101CC4600	DN40 - 16 m ³ /h - Tmáx 130 °C - 300 mm	258,00	1



2



2.06 - CONTADORES PARA AGUA SANITARIA

2.06 - CONTADORES PARA ÁGUA QUENTE SANITARIA

Contadores de agua fría y caliente

Contadores de água fria e quente

EW171

Contador de agua serie EW171

- Contador tipo Woltman
- Para agua fría y caliente
- Lectura directa
- Compatible con módulos EW171C para interfaz M-Bus, Pulsos o RF
- Certificado MID

Contador de água série EW171

- Contador tipo Woltman
- Para água fria e quente
- Leitura directa
- Compatível com módulos EWA171C para interface M-Bus, Impulsos ou RF
- Certificado MID

Referencia				€	Embalaje
Referência				€	Embalagem
Para agua fría - Para água fria					
EW1710AC5000	DN50	- 40 m ³ /h	- Tmáx 30 °C - 200 mm	462,00	1
EW1710AC5600	DN65	- 63 m ³ /h	- Tmáx 30 °C - 200 mm	536,00	1
EW1710AC6500	DN80	- 100 m ³ /h	- Tmáx 30 °C - 225 mm	600,00	1
EW1710AC7300	DN100	- 160 m ³ /h	- Tmáx 30 °C - 250 mm	648,00	1
EW1710AC8100	DN125	- 250 m ³ /h	- Tmáx 30 °C - 250 mm	687,00	1
EW1710AC8500	DN150	- 400 m ³ /h	- Tmáx 30 °C - 300 mm	1.153,00	1
EW1710AC8900	DN200	- 630 m ³ /h	- Tmáx 30 °C - 350 mm	1.624,00	1
EW1710AC9100	DN250	- 1000 m ³ /h	- Tmáx 30 °C - 450 mm	2.250,00	1
EW1710AC9200	DN300	- 1600 m ³ /h	- Tmáx 30 °C - 500 mm	3.622,00	1
Para agua caliente - Para água quente					
EW1711AC5000	DN50	- 25 m ³ /h	- Tmáx 130 °C - 200 mm	744,00	1
EW1711AC5600	DN65	- 40 m ³ /h	- Tmáx 130 °C - 200 mm	862,00	1
EW1711AC6500	DN80	- 63 m ³ /h	- Tmáx 130 °C - 225 mm	1.011,00	1
EW1711AC7300	DN100	- 100 m ³ /h	- Tmáx 130 °C - 250 mm	1.113,00	1
EW1711AC8100	DN125	- 160 m ³ /h	- Tmáx 130 °C - 250 mm	1.236,00	1
EW1711AC8500	DN150	- 250 m ³ /h	- Tmáx 130 °C - 300 mm	1.810,00	1
EW1711AC8900	DN200	- 400 m ³ /h	- Tmáx 130 °C - 350 mm	2.123,00	1
EW1711AC9100	DN250	- 630 m ³ /h	- Tmáx 130 °C - 450 mm	2.622,00	1
EW1711AC9200	DN300	- 1000 m ³ /h	- Tmáx 130 °C - 500 mm	3.932,00	1

2.06 - CONTADORES PARA AGUA SANITARIA

2.06 - CONTADORES PARA ÁGUA QUENTE SANITARIA

Honeywell Home

MEDICIÓN DE ENERGÍA
Y CONSUMOS
MECÇÃO DE ENERGÍA
E CONSUMOS

Módulos de comunicación para contadores de agua

Módulos de comunicação para contadores de água

INTERFAZ - INTERFACE					
SERIE - SÉRIE	PULSOS/Impulsos		M-BUS	RF (AMR)	RF (WALK-BY)
	EW105	Incluido	-	EW9200AGZ001	EW9200AGZ002
EW110	EWA110...PO	EWA110C...MBUS	-	-	
EW171	EWA171-PO	EWA171C-MBUS	-	-	

Referencia		€	Embalaje
Referência		€	Embalagem
EW9200AGZ001	Módulo radio para sistema AMR con dos entradas de impulsos <i>Módulo de rádio para sistema AMR com duas entradas de impulsos</i>	135,80	1
EW9200AGZ002	Módulo radio para sistema Walk-by con dos entradas de impulsos <i>Módulo de rádio para sistema Walk-By com duas entradas de impulsos</i>	135,80	1
EWA110C1520-MBUS	Módulo de comunicación M-Bus para contadores serie EW110 (DN15...20) <i>Módulo de comunicação M-Bus para contadores série EW110 (DN15...20)</i>	75,00	1
EWA110C2540-MBUS	Módulo de comunicación M-Bus para contadores serie EW110 (DN25...40) <i>Módulo de comunicação M-Bus para contadores série EW110 (DN25...40)</i>	75,00	1
EWA110C1520-PO	Módulo de comunicación con salida de pulsos para contadores serie EW110 (DN15...20) <i>Módulo de comunicação com saída de impulsos para contadores série EW110 (DN15...20)</i>	75,00	1
EWA110C2540-PO	Módulo de comunicación con salida de pulsos para contadores serie EW110 (DN25...40) <i>Módulo de comunicação com saída de impulsos para contadores série EW110 (DN25...40)</i>	75,00	1
EWA171C-MBUS	Módulo de comunicación M-Bus para contadores serie EW171 <i>Módulo de comunicação M-Bus para contadores série EW171</i>	75,00	1
EWA171C-PO	Módulo de comunicación con salida de pulsos para contadores serie EW171 <i>Módulo de comunicação com saída de impulsos para contadores série EW171</i>	75,00	1

Accesorios para contadores de agua

Acessórios para contadores de água

Juego de racores válidos para contadores series EW105, EW110, EW120

Kit de ligações válidos para contadores de series EW105, EW110, EW120

Referencia		€	Embalaje
Referência		€	Embalagem
EWA1500035	Para DN15 con orificio para precinto (2 racores, 2 tuercas y 2 juntas) <i>Para DN15 com orificio para vedante (2 ligações, 2 porcas e 2 juntas)</i>	13,60	1
EWA1500042	Para DN20 con orificio para precinto (2 racores, 2 tuercas y 2 juntas) <i>Para DN20 com orificio para vedante (2 ligações, 2 porcas e 2 juntas)</i>	19,70	1
EWA1500062	Para DN25 con orificio para precinto (2 racores, 2 tuercas y 2 juntas) <i>Para DN25 com orificio para vedante (2 ligações, 2 porcas e 2 juntas)</i>	43,50	1
EWA1500067	Para DN32 con orificio para precinto (2 racores, 2 tuercas y 2 juntas) <i>Para DN32 com orificio para vedante (2 ligações, 2 porcas e 2 juntas)</i>	87,40	1
EWA1500072	Para DN40 con orificio para precinto (2 racores, 2 tuercas y 2 juntas) <i>Para DN15 com orificio para vedante (2 ligações, 2 porcas e 2 juntas)</i>	101,80	1





2.07 - CENTRALES PARA CONTADORES

2.07 - CENTRAIS PARA CONTADORES

Central de recogida de datos y Accesorios Centrais de recolha de dados e Acessórios

EW535

Centrales de recogida de datos IZAR CENTER

- Para datos procedentes de contadores
- M-Bus
- Fuente de alimentación integrada para 110...230V
- Puerto USB
- Interfaz Ethernet LAN

Centrais de recolha de dados IZAR CENTER

- Para dados procedentes de contadores
- M-Bus
- Fonte de alimentação integrada para 110...230V
- Porta USB
- Interface Ethernet LAN

Referencia		€	Embalaje
Referência		€	Embalagem
EW535M5777	IZAR Center 60	1.607,00	1
EW535M5781	IZAR Center 60 Memory	2.394,00	1
EW535M5782	IZAR Center 120 Memory	2.831,00	1
EW535M5780	IZAR Center 250	2.510,00	1
EW535M5783	IZAR Center 250 Memory	3.265,00	1



Referencia		€	Embalaje
Referência		€	Embalagem
EW535M0056	HYDRO-PORT PULSE Convertidor de señal de impulsos a M-BUS (2 entradas de impulsos) <i>Conversor de sinal de impulsos a M-BUS (2 entradas de impulsos)</i>	261,00	1
EW535M0131	M-BUS Receptor 868 MHz <i>M-BUS Receptor 868 MHz</i>	981,00	1
EWA3001799	Interfaz óptico con comunicación Bluetooth para programación de contadores <i>Interface óptica com comunicação Bluetooth para programação de contadores</i>	1.814,00	1

Nota: Consultar para soluciones RF y Walk-By

Nota: Consultar para soluções RF e Walk-By



3. VÁLVULAS DE ZONA Y ACTUADORES TERMOELÉCTRICOS

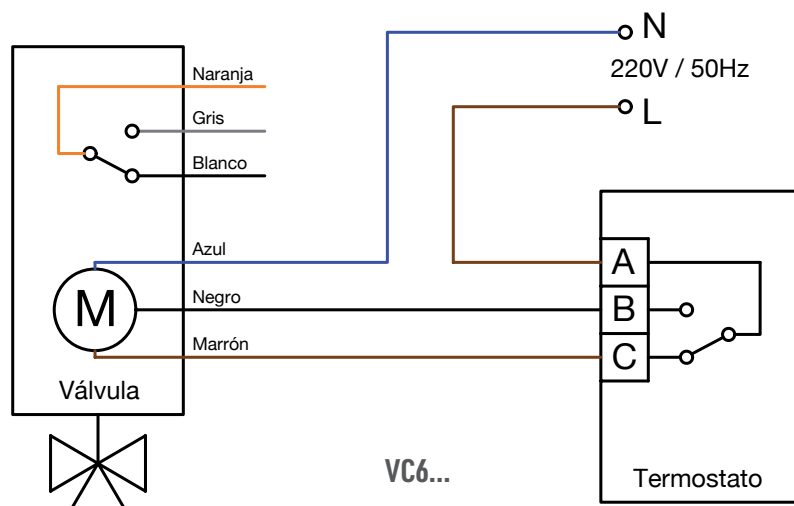
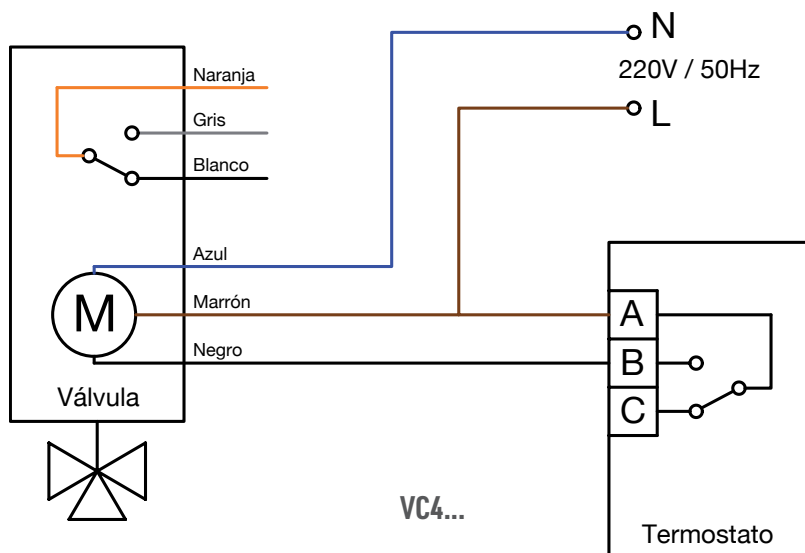
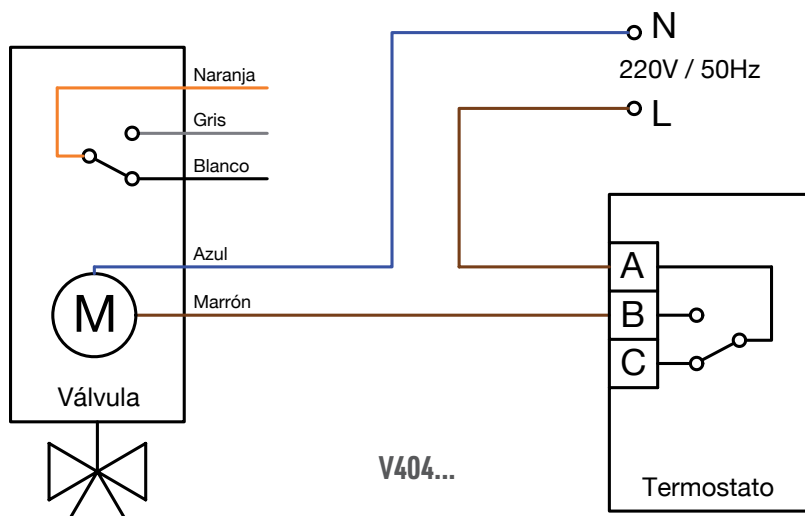
VÁLVULAS DE ZONA E ACTUADORES TERMOELÉCTRICOS

3.01 - VÁLVULAS DE ZONA MOTORIZADAS	66
3.01 - VÁLVULAS DE ZONA MOTORIZADAS	
Esquemas de conexionado de válvulas de zona	66
<i>Diagrama de conexão das válvulas de zona</i>	
Válvulas De 2 vías	67
<i>Válvulas De 2 vías</i>	
Válvulas De 3 vías	67
<i>Válvulas De 3 vías</i>	
Serie VC De 2 vías	68
<i>Série VC De 2 vías</i>	
Serie VC De 3 vías	68
<i>Série VC De 3 vías</i>	
3.02 - VÁLVULAS DE CONTROL PEQUEÑAS	69
3.02 - VÁLVULAS DE CONTROLO PEQUENAS	
Serie VC Válvulas modulantes	69
<i>Série VC Válvulas modulantes</i>	
3.03 - ACTUADORES PARA VÁLVULAS LINEALES PEQUEÑAS	70
3.03 - ACTUADORES PARA PEQUENAS VÁLVULAS LINEARES	
Actuadores M4410	70
<i>Actuadores M4410</i>	
Smart-T Regulación todo-nada	70
<i>Smart-T Regulação tudo-nada</i>	

3.01 - VÁLVULAS DE ZONA MOTORIZADAS

3.01 - VÁLVULAS DE ZONA MOTORIZADAS

Esquemas de conexión de válvulas de zona
 Diagrama de conexão das válvulas de zona



3.01 - VÁLVULAS DE ZONA MOTORIZADAS

3.01 - VÁLVULAS DE ZONA MOTORIZADAS

Honeywell Home

VÁLVULAS Y ACTUADORES
VÁLVULAS E ACTUADORES

Válvulas	De 2 vías
Válvulas	De 2 vías

V4043H

Válvulas de zona motorizadas de 2 vías

- Todo-nada
- Cuerpo de latón
- Rosca hembra
- Temperaturas 5-88 °C
- 230V/50Hz
- Contacto auxiliar (unipolar inversor SPDT)

Válvulas de zona motorizadas de 2 vías

- Tudo-nada
- Corpo de latão
- Rosca interior
- Temperaturas 5-88 °C
- 230V/50Hz
- Contacto auxiliar (unipolar inversor SPDT)

Referencia		€	Embalaje
Referência		€	Embalagem
V4043H1130/U	1/2" - Kvs 3,0 - ΔP _{max} 1,35 bar	102,90	1
V4043H1114/U	3/4" - Kvs 6,9 - ΔP _{max} 0,55 bar	102,90	1
V4043H1122/U	1" - Kvs 8,6 - ΔP _{max} 0,45 bar	102,90	1

Válvulas	De 3 vías
Válvulas	De 3 vías

V4044C

Válvulas de zona motorizadas de 3 vías

- Todo-nada
- Cuerpo de latón
- Rosca hembra
- Temperaturas 5-88 °C
- 230V/50Hz

Válvulas de zona motorizadas de 3 vías

- Tudo-nada
- Corpo de latão
- Rosca interior
- Temperaturas 5-88 °C
- 230V/50Hz

Referencia		€	Embalaje
Referência		€	Embalagem
V4044C1452/U	1/2" - Kvs 3,0 - ΔP _{max} 1,4 bar	104,00	1
V4044C1189U	3/4" - Kvs 6,0 - ΔP _{max} 0,69 bar	104,00	1
V4044C1312U	1" - Kvs 8,1 - ΔP _{max} 0,55 bar	104,00	1

V4044F

Válvulas de zona motorizadas de 3 vías

- Todo-nada
- Cuerpo de latón
- Rosca hembra
- Temperaturas 5-88 °C
- 230V/50Hz
- Contacto auxiliar

Válvulas de zona motorizadas de 3 vías

- Tudo-nada
- Corpo de latão
- Rosca fêmea
- Temperaturas 5-88 °C
- 230V/50Hz
- Contacto auxiliar

Referencia		€	Embalaje
Referência		€	Embalagem
V4044F1000/U	3/4" - Kvs 6,0 - ΔP _{max} 0,69 bar - Micro SPDT	114,50	1
V4044F1034/U	1" - Kvs 8,1 - ΔP _{max} 0,55 bar - Micro SPST	114,50	1



3

3.01 - VÁLVULAS DE ZONA MOTORIZADAS

3.01 - VÁLVULAS DE ZONA MOTORIZADAS

Serie VC Série VC

De 2 vías
De 2 vías

VC4613A



Válvulas de zona motorizadas de 2 vías serie VC

- Control todo/nada SPST (2 hilos + común)
- Cuerpo de latón
- Rosca hembra
- Tmáx 95 °C - Pmáx 20 bar
- ΔPmáx 4 bar
- Contacto auxiliar SPDT

Válvulas de zona motorizadas de 2 vías série VC

- Control tudo/nada SPST (2 fios + comum)
- Corpo de latão
- Rosca fêmea
- Tmáx 95 °C - Pmáx 20 bar
- ΔPmáx 4 bar
- Contacto auxiliar SPDT

Referencia

Referência

Referencia	Referência	€	Embalaje
		€	Embalagem
VC4613AF1000/U	230V/50Hz - 1/2" - Kvs 3	138,80	1
VC4613AJ1000/U	230V/50Hz - 3/4" - Kvs 5,3	138,80	1
VC4613AP1000/U	230V/50Hz - 1" - Kvs 6	138,80	1

€ Embalaje
€ Embalagem

VC6613A...



Válvulas de zona motorizadas de 2 vías serie VC

- Para control ON-OFF SPDT (3 cables)
- Cuerpo de latón
- Rosca hembra
- Tmáx 95 °C - Pmáx 20 bar
- ΔPmáx 4 bar
- Contacto auxiliar SPDT

Válvulas de zona motorizadas de 2 vías série VC

- Para control ON-OFF SPDT (3 cables)
- Corpo de latão
- Rosca fêmea
- Tmáx 95 °C - Pmáx 20 bar
- ΔPmáx 4 bar
- Contacto auxiliar SPDT

Referencia

Referência

Referencia	Referência	€	Embalaje
		€	Embalagem
VC6613AF1000/U	230V~ - 1/2" - Kvs 3	127,20	1
VC6613AJ1000/U	230V~ - 3/4" - Kvs 5,3	127,20	1
VC6613AP1000/U	230V~ - 1" - Kvs 6	127,20	1

€ Embalaje
€ Embalagem

Serie VC Série VC

De 3 vías
De 3 vías

VC4613M



Válvulas de zona motorizadas de 3 vías serie VC

- Control todo/nada SPST (2 hilos + común)
- Cuerpo de latón
- Rosca hembra
- Tmáx 95 °C - Pmáx 20 bar
- ΔPmáx 4 bar
- Contacto auxiliar SPDT

Válvulas de zona motorizadas de 3 vías série VC

- Control tudo/nada SPST (2 fios + comum)
- Corpo de latão
- Rosca fêmea
- Tmáx 95 °C - Pmáx 20 bar
- ΔPmáx 4 bar
- Contacto auxiliar SPDT

Referencia

Referência

Referencia	Referência	€	Embalaje
		€	Embalagem
VC4613MH6000/U	230V/50Hz - 3/4" - Kvs 7	138,80	1
VC4613MP6000/U	230V/50Hz - 1" - Kvs 7,7	138,80	1

€ Embalaje
€ Embalagem

VC6613M



Válvulas de zona motorizadas de 3 vías serie VC

- Para control ON-OFF SPDT (3 cables)
- Cuerpo de latón
- Tmáx 95 °C - Pmáx 20 bar
- ΔPmáx 4 bar
- Contacto auxiliar SPDT

Válvulas de zona motorizadas de 3 vías série VC

- Para control ON-OFF SPDT (3 fios)
- Corpo de latão
- Tmáx 95 °C - Pmáx 20 bar
- ΔPmáx 4 bar
- Contacto auxiliar SPDT

Referencia

Referência

Referencia	Referência	€	Embalaje
		€	Embalagem
Rosca hembra / Rosca fêmea			
VC6613ME6000/U	230V~ - 1/2" - Kvs 3,4	127,20	1
VC6613MH6000/U	230V~ - 3/4" - Kvs 7	127,20	1
VC6613MP6000/U	230V~ - 1" - Kvs 7,7	127,20	1
Rosca macho / Rosca macho			
VC6613MG6000/U	230V~ - 3/4" - Kvs 7	127,20	1

€ Embalaje
€ Embalagem

3.02 - VALVULAS DE CONTROL PEQUENAS

3.02 - VALVULAS DE CONTROLO PEQUENAS

Honeywell Home

VÁLVULAS Y ACTUADORES
VÁLVULAS E ACTUADORES

Serie VC
Série VC

Válvulas modulantes
Válvulas modulantes

VCZ

NEW

Cuerpos de válvulas modulantes de 2 y 3 vías

- Cuerpo de latón
- Rosca hembra
- T_{máx} 95 °C - P_{máx} 20 bar
- ΔP_{máx} 4 bar

Corpos de válvulas modulantes de 2 e 3 vías

- 230V/50Hz
- PN16
- T_{máx} 100 °C

Referencia			€	Embalaje
Referência			€	Embalagem
VCZAF1100/U	2 vías - 1/2"	- Kvs 2,6	83,50	1
VCZAJ1100/U	2 vías - 3/4"	- Kvs 4,5	83,50	1
VCZAP1100/U	2 vías - 1"	- Kvs 5,7	83,50	1
VCZME6100/U	3 vías - 1/2"	- Kvs 3,2 - mezcladora / diversora	83,50	1
VCZMH6100/U	3 vías - 3/4"	- Kvs 5,9 - mezcladora / diversora	83,50	1
VCZMP6100/U	3 vías - 1"	- Kvs 6,4 - mezcladora / diversora	83,50	1



VCZZ

NEW

Actuadores modulantes

- Para cuerpos de válvula modulantes VCZ
- Sin contacto auxiliar

Actuadores modulantes

- Para corpos de válvula modulantes VCZ
- Sem contacto auxiliar(DT)

Referencia			€	Embalaje
Referência			€	Embalagem
VC6983ZZ11/U	230Vac/50Hz	- Control flotante (3 puntos) - 120s - 1m cable	83,50	1
VC7931ZZ11/U	24Vac/50Hz	- Control modulante (0/2-10Vdc) - 120s - 1m cable	105,70	1



3



3.03 - ACTUADORES PARA VÁLVULAS LINEALES PEQUEÑAS

3.03 - ACTUADORES PARA PEQUEÑAS VÁLVULAS LINEARES

Actuadores M4410

Actuadores M4410

M4410C/L

Actuador termoeléctrico compacto

- Para válvulas con conexión roscada M30x1,5
- Para válvulas serie V58xxA4 y V58xxC4; V50, V300 y V2000
- Protección IP54
- Alimentación 24V o 230V/50Hz
- Disponible modelos NC (normalmente cerrado) y NO (normalmente abierto)
- Disponible con contacto auxiliar
- Fuerza 100 N

ACTUADOR TERMOELÉCTRICO COMPACTO

- Para válvulas com ligação roscada M30x1,5
- Para válvulas série V58xxA4 y V58xxC4; V50, V300 y V2000
- Protecção IP54
- Alimentação 24V o 230V/50Hz
- Disponível modelos NC (normalmente cerrado) e NO (normalmente abierto)
- Disponível com contacto auxiliar
- Força 100 N

Referencia		€	Embalaje
Referência		€	Embalagem
M4410C4500	Normalmente cerrado/fechado - 24 Vac/cc	37,90	1
M4410C4000	Normalmente abierto/aberto - 24 Vac/cc	37,90	1
M4410C4540	Normalmente cerrado/fechado - 24 Vac/cc - con contacto auxiliar	38,90	1
M4410L4500	Normalmente cerrado/fechado - 230 Vac	37,90	1
M4410L4000	Normalmente abierto/aberto - 230 Vac	37,90	1
M4410L4540	Normalmente cerrado/fechado - 230 Vac - con contacto auxiliar	38,90	1
M4410E1510*	Normalmente cerrado/fechado - 24 Vac - 0...10V	109,40	1
M4410K1515*	Normalmente cerrado/fechado - 24 Vcc - 0...10V	109,40	1

*Se suministra sin cable

*É fornecido sem filo



CABLE PARA M4410E, K

Referencia		€	Embalaje
Referência		€	Embalagem
M44-MOD-1M/U	Cable 1 m para M4410E1510 y M4410K1515	7,90	1

Smart-T

Smart-T

Regulación todo-nada

Regulação tudo-nada

MT4

Actuadores termoeléctricos

- Para válvulas con conexión roscada M30 x 1,5 y de 2,5... 3 mm de carrera
- Para válvulas V5822A, V5832A, V5833A, V5833C, V300
- Carrera 2,5 mm
- Fuerza 90 N

ACTUADORES TERMOELÉTRICOS

- Para válvulas com ligação roscada M30 x 1,5 e de 2,5... 3 mm de curso
- Para válvulas V5822A, V5832A, V5833A, V5833C, V300
- Curso 2,5 mm
- Fuerza 90 N

Referencia		€	Embalaje
Referência		€	Embalagem
MT4-024-NO	Normalmente abierto - 24 Vac Normalmente aberto - 24 Vac	34,50	1
MT4-024-NO-2.5M	Normalmente abierto - Cable de 2,5 m - 24 Vac Normalmente aberto - Cabo de 2,5 m - 24 V CA	36,70	1
MT4-024-NC	Normalmente cerrado - 24 Vac Normalmente fechado - 24 V CA	34,50	1
MT4-024-NC-2.5M	Normalmente cerrado - Cable de 2,5 m - 24 Vac Normalmente fechado - Cabo de 2,5 m - 24 V CA	36,70	1
MT4-230-NO	Normalmente abierto - 230 Vac Normalmente aberto - 230 V CA	34,50	1
MT4-230-NO-2.5M	Normalmente abierto - Cable de 2,5 m - 230 Vac Normalmente aberto - Cabo de 2,5 m - 230 V CA	36,70	1
MT4-230-NC	Normalmente cerrado - 230 Vac Normalmente fechado - 230 V CA	34,50	1
MT4-230-NC-2.5M	Normalmente cerrado - Cable de 2,5 m - 230 Vac Normalmente fechado - Cabo de 2,5 m - 230 V CA	36,70	1



3.03 - ACTUADORES PARA VÁLVULAS LINEALES PEQUEÑAS

3.03 - ACTUADORES PARA PEQUEÑAS VÁLVULAS LINEALES

Honeywell Home

VÁLVULAS Y ACTUADORES
VÁLVULAS E ACTUADORES

Smart-T
Smart-T

Regulación todo-nada
Regulação tudo-nada

MT8

Actuadores termoelectrónicos

- Para válvulas con conexión roscada M30 x 1,5 y de 6,5 mm de carrera
- Para válvulas V5832A, V5833A, V5833C (DN15-20)
- Carrera 6,5 mm
- Fuerza 90 N

ACTUADORES TERMOELÉCTRICOS

- Para válvulas com ligação roscada M30 x 1,5 e de 6,5 mm de Curso
- Para válvulas V5832A, V5833A, V5833C (DN15-20)
- Curso 6,5 mm
- Fuerza 90 N

Referencia		€	Embalaje
Referência		€	Embalagem
MT8-024-NO	Normalmente abierto - 24 Vac		
	Normalmente abierto - 24 V CA	50,70	1
MT8-024-NO-2.5M	Normalmente abierto - Cable de 2,5 m - 24 Vac		
	Normalmente abierto - Cabo de 2,5 m - 24 V CA	52,10	1
MT8-024-NC	Normalmente cerrado - 24 Vac		
	Normalmente fechado - 24 V CA	50,70	1
MT8-024-NC-2.5M	Normalmente cerrado - Cable de 2,5 m - 24 Vac		
	Normalmente fechado - Cabo de 2,5 m - 24 V CA	52,10	1
MT8-230-NO	Normalmente abierto - 230 Vac		
	Normalmente abierto - 230 V CA	50,70	1
MT8-230-NO-2.5M	Normalmente abierto - Cable de 2,5 m - 230 Vac		
	Normalmente abierto - Cabo de 2,5 m - 230 V CA	52,10	1
MT8-230-NC	Normalmente cerrado - 230 Vac		
	Normalmente fechado - 230 V CA	50,70	1
MT8-230-NC-2.5M	Normalmente cerrado - Cable de 2,5 m - 230 Vac		
	Normalmente fechado - Cabo de 2,5 m - 230 V CA	52,10	1



3

ADAPTADORES

Referencia		€	Embalaje
Referência		€	Embalagem
MT-ADAPT-HW	Adaptadores para montaje en válvula M30 x 1,5		
	10 unidades MT-ADAPT-HW		
	Adaptadores para montagem em válvula M30 x 1,5		
MT-ADAPT-HP	Adaptadores para montagem em válvula M30 x 1,5		
	10 unidades MT-ADAPT-HW	91,90	1
	Adaptadores para montaje en válvula Herz/Polytherm		
MT-ADAPT-HP	Adaptadores para montaje en válvula Herz/Polytherm		
	10 unidades MT-ADAPT-HP	91,90	1
	Adaptadores para montagem em válvula Herz/Polytherm		
HCA1VEL	Adaptadores para montaje en colectores Velta HCA1VEL		
	Adaptadores para montagem em colectores Velta HCA1VEL	13,60	1
R453HY002	Adaptadores para montaje en válvula Giacomini		
	Adaptadores para montagem em válvula Giacomini	9,00	1

4. VÁLVULAS TERMOSTÁTICAS

VÁLVULAS TERMOSTÁTICAS

4.01 - CUERPOS DE VÁLVULA Y DETENORES AT CONCEPT	74	4.05 - CABEZALES TERMOSTÁTICOS	84
<i>4.01 - CORPOS DE VÁLVULA E DETENORES AT CONCEPT</i>		<i>4.05 - CABEÇAS TERMOSTÁTICOS</i>	
Cuerpos de válvula termostatizables y detenores Rosca macho	74	Para aplicaciones residenciales	84
<i>Corpos de válvula termostatizado e detenores Rosca macho</i>		<i>Para aplicações residenciais</i>	
Racores de compresión Para válvulas rosca macho	75	Accesorios para HR90WE	86
<i>Racores de compressão Para válvulas rosca macho</i>		<i>Acessórios para HR90WE</i>	
Cuerpos de válvula termostatizables Rosca hembra	76	Controlador electrónico	86
<i>Corpos de válvula termostatizado Rosca fêmea</i>		<i>Controlador electrónico</i>	
Accesorios para válvulas termostáticas	78	Mando manual para válvulas termostáticas	86
<i>Acessórios para válvulas termostáticas</i>		<i>Botão manual para válvulas termostáticas</i>	
Detenores Rosca hembra	78		
<i>Detenores Rosca fêmea</i>			
4.02 - CUERPOS DE VÁLVULA Y DETENORES LÍNEA DESIGN	79		
<i>4.02 - CORPOS DE VÁLVULA E DETENORES LINHA DESIGN</i>			
Cuerpos de válvula termostatizables - Para tubo de cobre - Pex - Multicapa	79		
<i>Corpos de válvula termostatizado - Para tubo de cobre - Pex - Multicapa</i>			
Detenores - Línea Design Para tubo de cobre - Pex - Multicapa	80		
<i>Detenores - Linha Design Para tubo de cobre - Pex - Multicapa</i>			
4.03 - RACORES DE COMPRESIÓN LÍNEA DESIGN	81		
<i>4.03 - RACORES DE COMPRESSÃO LINHA DESIGN</i>			
Racores para válvula termostatizable Línea Diseño	81		
<i>Unões para válvula com termóstato Linha Concepção</i>			
4.04 - CUERPOS DE VÁLVULA TERMOSTATIZABLE INDEPENDIENTE DE LA PRESIÓN	82		
<i>4.04 - CORPOS DE VÁLVULA TERMOSTATIZADO INDEPENDENTE DA PRESSÃO</i>			
Accesorios para válvulas V2100PI	83		
<i>Acessórios para válvulas V2100PI</i>			

Cuerpos de válvula termostatizables y detentores
Corpos de válvula termostatizado e detentores

Rosca macho
Rosca macho

V2036SX

NEW

Cuerpos de válvula termostatizable con pre-ajuste para caudales estándar

- Temperatura máx 120 °C
- Presión máxima 10 bar
- Conexión a radiador mediante junta tórica

Corpos de válvula termostatizado com pré-ajustável para taxas de fluxo padrão

- Temperatura máx 120 °C
- Pressão máxima 10 bar
- Ligação a radiador com junta tórica



Referencia	€	Embalaje
Referência	€	Embalagem
V2036DSX15	14,10	1

Paso recto - R 1/2" (Kv ajustable) - Kvs 0,7
Via direita - R 1/2" (Kv regulável) - Kvs 0,7

V2036ESX15	14,10	1
-------------------	-------	---

Paso escuadra - R 1/2" (Kv ajustable) - Kvs 0,7
Modelo esquadria - R 1/2" (Kv regulável) - Kvs 0,7

V2036LSX15	18,90	1
-------------------	-------	---

Doble ángulo izquierda - R 1/2" (Kv ajustable) - Kvs 0,62
Ángulo duplo à esquerda - R 1/2" (Kv regulável) - Kvs 0,62

V2036RSX15	18,90	1
-------------------	-------	---

Doble ángulo derecha - R 1/2" (Kv ajustable) - Kvs 0,62
Ángulo duplo à direita - R 1/2" (Kv regulável) - Kvs 0,62

VH1036DS15	15,50	1
-------------------	-------	---

Paso recto - R 1/2" (Kv ajustable) - Kvs 0,7 - Con mando manual
Via direita - R 1/2" (Kv regulável) - Kvs 0,7 - Com Botão manual

VH1036ES15	15,50	1
-------------------	-------	---

Paso escuadra - R 1/2" (Kv ajustable) - Kvs 0,7 - Con mando manual
Modelo esquadria - R 1/2" (Kv regulável) - Kvs 0,7 - Com Botão manual

V2437

NEW

Detentores

- Temperatura máx 120 °C
- Presión máxima 10 bar
- Conexión a radiador mediante junta tórica

Detentores

- Temperatura máx 120 °C
- Pressão máxima 10 bar
- Ligação a radiador com junta tórica



Referencia	€	Embalaje
Referência	€	Embalagem
V2437D0015	10,00	1

Paso recto - R 1/2"
Via direita - R 1/2"

V2437E0015	10,00	1
-------------------	-------	---

Paso escuadra - R 1/2"
Modelo esquadria - R 1/2"

4.01 - CUERPOS DE VÁLVULA Y DETENTORES

4.01 - CORPOS DE VÁLVULA E DETENTORES

AT CONCEPT
AT CONCEPT

Honeywell Home
VÁLVULAS TERMOSTÁTICAS
VÁLVULAS TERMOSTÁTICAS

Cuerpos de válvula termostatizables y detentores

Corpos de válvula termostatizado e detentores

Rosca macho
Rosca macho

V2026SX

NEW

Cuerpos de válvula termostatizable con pre-ajuste para caudales estándar

- Temperatura máx 120 °C
- Presión máxima 10 bar
- Conexión a radiador metal-metal

Corpos de válvula termostatizado com pré-ajustável para taxas de fluxo padrão

- Temperatura máx 120 °C
- Pressão máxima 10 bar
- Ligação a radiador metal-metal

Referencia		€	Embalaje
Referência		€	Embalaje
V2026DSX15	Paso recto - R 1/2" (Kv ajustable)- Kvs 0,7 Via direita - R 1/2" (Kv regulável)- Kvs 0,7	13,40	1
V2026ESX15	Paso escuadra - R 1/2" (Kv ajustable)- Kvs 0,7 Modelo esquadria - R 1/2" (Kv regulável)- Kvs 0,7	13,40	1



V2427

NEW

Detentores

- Temperatura máx 120 °C
- Presión máxima 10 bar
- Conexión a radiador metal-metal

Detentores

- Temperatura máx 120 °C
- Pressão máxima 10 bar
- Ligação a radiador metal-metal

Referencia		€	Embalaje
Referência		€	Embalaje
V2427D0015	Paso recto - R 1/2" Via direita - R 1/2"	9,20	1
V2427E0015	Paso escuadra - R 1/2" Modelo esquadria - R 1/2"	9,20	1



4

Racores de compresión

Racores de compressão

Para válvulas rosca macho
Para válvulas rosca macho

FEG3/4

Referencia		€	Embalaje
Referência		€	Embalaje
FEG3/4CS10	Para cobre - DN 10 mm	3,50	1
FEG3/4CS12	Para cobre - DN 12 mm	3,50	1
FEG3/4CS14	Para cobre - DN 14 mm	3,50	1
FEG3/4CS15	Para cobre - DN 15 mm	3,50	1
FEG3/4CS16	Para cobre - DN 16 mm	3,50	1
FEG3/4CS18	Para cobre - DN 18 mm	3,50	1
FEG3/4P12X1.1	Para PEX/PER - DN 12 x 1,1 mm	4,40	1
FEG3/4P16X1.5	Para PEX/PER - DN 16 x 1,5 mm	4,40	1
FEG3/4PM14X2	Para multicapa/PEX - DN 14 x 2 mm	4,40	1
FEG3/4PM16X2	Para multicapa/PEX - DN 16 x 2 mm	4,40	1
FEG3/4PM16X2.2	Para multicapa/PEX - DN 16 x 2,2 mm	4,40	1
FEG3/4PM17X2	Para multicapa/PEX - DN 17 x 2 mm	5,60	1
FEG3/4PM18X2	Para multicapa/PEX - DN 18 x 2 mm	4,40	1
FEG3/4PM20X2	Para multicapa/PEX - DN 20 x 2 mm	4,40	1



Cuerpos de válvula termostatizables
Corpos de válvula termostatizado

Rosca hembra
Rosca fêmea

V2000SX

NEW

Cuerpos de válvula termostatizable con pre-ajuste para caudales estándar

- Temperatura máx 120 °C
- Presión máxima 10 bar
- Conexión a radiador metal-metal

Corpos de válvula termostatizado com pré-ajustável para taxas de fluxo padrão

- Temperatura máx 120 °C
- Pressão máxima 10 bar
- Ligação a radiador metal-metal



Referencia		€	Embalaje
Referência		€	Embalaje
V2020DSX10	Paso recto - R 3/8" (Kv ajustable) - Kvs 0,62 Via direita - R 3/8" (Kv regulável) - Kvs 0,62	11,70	1
V2020DSX15	Paso recto - R 1/2" (Kv ajustable) - Kvs 0,7 Via direita - R 1/2" (Kv regulável) - Kvs 0,7	13,20	1
V2020DSX20	Paso recto - R 3/4" (Kv ajustable) - Kvs 0,7 Via direita - R 3/4" (Kv regulável) - Kvs 0,7	20,00	1

V2020ESX10	Paso escuadra - R 3/8" (Kv ajustable) - Kvs 0,62 Modelo esquadria - R 3/8" (Kv regulável) - Kvs 0,62	11,70	1
V2020ESX15	Paso escuadra - R 1/2" (Kv ajustable) - Kvs 0,7 Modelo esquadria - R 1/2" (Kv regulável) - Kvs 0,7	13,20	1
V2020ESX20	Paso escuadra - R 3/4" (Kv ajustable) - Kvs 0,7 Modelo esquadria - R 3/4" (Kv regulável) - Kvs 0,7	20,00	1

V2000ASX10	Ángulo inverso - R 3/8" (Kv ajustable) - Kvs 0,62 Ángulo inverso - R 3/8" (Kv regulável) - Kvs 0,62	18,00	1
V2000ASX15	Ángulo inverso - R 1/2" (Kv ajustable) - Kvs 0,62 Ángulo inverso - R 1/2" (Kv regulável) - Kvs 0,62	18,00	1

V2020LSX10	Doble ángulo izquierda - R 3/8" (Kv ajustable) - Kvs 0,62 Ángulo duplo à esquerda - R 3/8" (Kv regulável) - Kvs 0,62	18,00	1
V2020LSX15	Doble ángulo izquierda - R 1/2" (Kv ajustable) - Kvs 0,62 Ángulo duplo à esquerda - R 1/2" (Kv regulável) - Kvs 0,62	18,00	1

V2020RSX10	Doble ángulo derecha - R 3/8" (Kv ajustable) - Kvs 0,62 Ángulo duplo à direita - R 3/8" (Kv regulável) - Kvs 0,62	18,00	1
V2020RSX15	Doble ángulo derecha - R 1/2" (Kv ajustable) - Kvs 0,62 Ángulo duplo à direita - R 1/2" (Kv regulável) - Kvs 0,62	18,00	1

V2000LX

NEW

Cuerpos de válvula termostatizable con pre-ajuste para caudales altos

- Temperatura máx 120 °C
- Presión máxima 10 bar
- Conexión a radiador metal-metal

Corpos de válvula termostatizado com pré-ajustável para altas taxas de fluxo

- Temperatura máx 120 °C
- Pressão máxima 10 bar
- Ligação a radiador metal-metal



Referencia		€	Embalaje
Referência		€	Embalaje
V2020DLX15	Paso recto - R 1/2" (Kv ajustable) - Kvs 1,08 Via direita - R 1/2" (Kv regulável) - Kvs 1,08	18,90	1
V2020DLX20	Paso recto - R 3/4" (Kv ajustable) - Kvs 1,08 Via direita - R 3/4" (Kv regulável) - Kvs 1,08	22,30	1

V2020ELX15	Paso escuadra - R 1/2" (Kv ajustable) - Kvs 1,08 Modelo esquadria - R 1/2" (Kv regulável) - Kvs 1,08	18,90	1
V2020ELX20	Paso escuadra - R 3/4" (Kv ajustable) - Kvs 1,08 Modelo esquadria - R 3/4" (Kv regulável) - Kvs 1,08	22,30	1

4.01 - CUERPOS DE VÁLVULA Y DETENTORES

4.01 - CORPOS DE VÁLVULA E DETENTORES

AT CONCEPT
AT CONCEPT

Honeywell Home
VÁLVULAS TERMOSTÁTICAS
VÁLVULAS TERMOSTÁTICAS

Cuerpos de válvula termostatizables Corpos de válvula termostatizado

Rosca hembra
Rosca fêmea

V2000BB

Cuerpos de válvula termostatizable para caudales estándar

- Temperatura máx 130 °C
- Presión máxima 10 bar
- Conexión a radiador metal-metal

Corpos de válvula termostatizado para taxas de fluxo padrão

- Temperatura máx 130 °C
- Pressão máxima 10 bar
- Ligação a radiador metal-metal

Referencia		€	Embalaje
Referência		€	Embalage
V2020DBB10	Paso recto - R 3/8" (Kv fijo) - Kvs 0,62 Via direita - R 3/8" (Kv fijo) - Kvs 0,62	11,00	1
V2020DBB15	Paso recto - R 1/2" (Kv fijo) - Kvs 0,62 Via direita - R 1/2" (Kv fijo) - Kvs 0,62	12,10	1
V2000DBB20	Paso recto - R 3/4" (Kv fijo) - Kvs 0,62 Via direita - R 3/4" (Kv fijo) - Kvs 0,62	21,90	1
V2020EBB10	Paso escuadra - R 3/8" (Kv fijo) - Kvs 0,62 Modelo esquadria - R 3/8" (Kv fijo) - Kvs 0,62	11,00	1
V2020EBB15	Paso escuadra - R 1/2" (Kv fijo) - Kvs 0,62 Modelo esquadria - R 1/2" (Kv fijo) - Kvs 0,62	12,10	1
V2000EBB20	Paso escuadra - R 3/4" (Kv fijo) - Kvs 0,62 Modelo esquadria - R 3/4" (Kv fijo) - Kvs 0,62	21,90	1
V2000ABB10	Ángulo inverso - R 3/8" (Kv fijo) - Kvs 0,62 Ángulo inverso - R 3/8" (Kv fijo) - Kvs 0,62	17,50	1
V2000ABB15	Ángulo inverso - R 1/2" (Kv fijo) - Kvs 0,62 Ángulo inverso - R 1/2" (Kv fijo) - Kvs 0,62	19,30	1



V2000UB

Cuerpos de válvula termostatizable para caudales altos

- Temperatura máx 130 °C
- Presión máxima 10 bar
- Conexión a radiador metal-metal

Corpos de válvula termostatizado para altas taxas de fluxo

- Temperatura máx 130 °C
- Pressão máxima 10 bar
- Ligação a radiador metal-metal

Referencia		€	Embalaje
Referência		€	Embalage
V2000DUB15	Paso recto - R 1/2" (Kv fijo) - Kvs 1,85 Via direita - R 1/2" (Kv fijo) - Kvs 1,85	16,70	1
V2000DUB20	Paso recto - R 3/4" (Kv fijo) - Kvs 1,95 Via direita - R 3/4" (Kv fijo) - Kvs 1,95	26,30	1
V2000DUB25	Paso recto - R 1" (Kv fijo) - Kvs 2,22 Via direita - R 1" (Kv fijo) - Kvs 2,22	69,00	1
V2000EUB15	Paso escuadra - R 1/2" (Kv fijo) - Kvs 1,85 Modelo esquadria - R 1/2" (Kv fijo) - Kvs 1,85	16,70	1
V2000EUB20	Paso escuadra - R 3/4" (Kv fijo) - Kvs 1,95 Modelo esquadria - R 3/4" (Kv fijo) - Kvs 1,95	26,30	1
V2000EUB25	Paso escuadra - R 1" (Kv fijo) - Kvs 2,22 Modelo esquadria - R 1" (Kv fijo) - Kvs 2,22	69,00	1



4

Detentores Rosca hembra

Detentores Rosca fêmea

V2420

NEW

Detentores de latón

- Temperatura máx 130 °C
- Presión máxima 10 bar

Detentores de latão

- Temperatura máx 130 °C
- Pressão máxima 10 bar

Referencia		€	Embalaje
Referência		€	Embalaje
V2420D0010	Paso recto - R = 3/8" Via direita - R = 3/8"	10,90	1
V2420D0015	Paso recto - R = 1/2" Via direita - R = 1/2"	11,80	1
V2420D0020	Paso recto - R = 3/4" Via direita - R = 3/4"	17,70	1
V2420E0010	Paso escuadra - R = 3/8" Modelo esquadria - R = 3/8"	10,90	1
V2420E0015	Paso escuadra - R = 1/2" Modelo esquadria - R = 1/2"	11,80	1
V2420E0020	Paso escuadra - R = 3/4" Modelo esquadria - R = 3/4"	15,90	1



Racores de compresión Para válvulas rosca hembra

Racores de compressão Para válvulas rosca fêmea

PARA VÁLVULAS/ DETENTORES ROSCA HEMBRA

Referencia		€	Embalaje
Referência		€	Embalaje
FIG3/8CS10	R = 3/8" - DN 10 mm - Para cobre	4,90	1
FIG3/8CS12	R = 3/8" - DN 12 mm - Para cobre	4,90	1
FIG1/2CS10	R = 1/2" - DN 10 mm - Para cobre	1,70	1
FIG1/2CS12	R = 1/2" - DN 12 mm - Para cobre	1,70	1
FIG1/2CS14	R = 1/2" - DN 14 mm - Para cobre	1,70	1
FIG1/2CS15	R = 1/2" - DN 15 mm - Para cobre	1,70	1
FIG1/2CS16	R = 1/2" - DN 16 mm - Para cobre	1,70	1
FIG3/4CS18	R = 3/4" - DN 18 mm - Para cobre	3,30	1
FIG3/4CS22	R = 3/4" - DN 22 mm - Para cobre	3,30	1
FIG1/2M16X2	R = 1/2" - 16 x 2 mm - Para multicapa	4,90	1

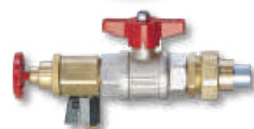


Accesorios para válvulas termostáticas

Acessórios para válvulas termostáticas

Referencia		€	Embalaje
Referência		€	Embalaje
H100-1/2A	Mando manual para válvulas termostáticas V100 (10 unidades) <i>Botão manual para válvulas termostáticas V100 10 unidades)</i>	27,70	1
VA8200A001	Herramienta para reemplazar el cartucho en valvulas termostaticas AT CONCEPT <i>Ferramenta para substituir cartucho as valvulas termostaticas AT CONCEPT</i>	485,00	1
VA8201PI04	Llave metálica de pre-ajuste para válvulas tipo PI, SX, FX y LX <i>Chave de metal pré-ajuste para válvulas tipo, PI, SX, FX e LX</i>	12,10	1
VA8201TRV01	Llave plástica de pre-ajuste para válvulas tipo PI, SX, FX y LX <i>Chave de plástico pré-ajuste para válvulas tipo, PI, SX, FX e LX</i>	2,80	1
VA8201TRV01/B	Llave plástica de pre-ajuste para válvulas tipo PI, SX, FX y LX (100 uds) <i>Chave de plástico pré-ajuste para válvulas tipo, PI, SX, FX e LX (100 uds)</i>	1,80	100

NEW



4.02 - CUERPOS DE VÁLVULA Y DETENTORES

4.02 - CORPOS DE VÁLVULA E DETENTORES

LÍNEA DESIGN

LINHA DESIGN

Honeywell Home

VÁLVULAS TERMOSTÁTICAS
VÁLVULAS TERMOSTÁTICAS

Cuerpos de válvula termostaticables - Para tubo de cobre - Pex - Multicapa

Corpos de válvula termostaticado - Para tubo de cobre - Pex - Multicapa

V2000 DESIGN

Válvula de radiador termostaticable para tubo de cobre, PEX y multicapa

- Línea Diseño
- Válvula de 2 vías
- Disponible en dos colores: blanco y cromo
- Tmáx 130 °C
- Pmáx 10 bar
- Con Kv regulable
- Cartucho interno intercambiable - AT Concept
- Cartucho tipo SLGB
- Conforme EN215

Válvula de radiador com termóstato para tubo de cobre, PEX e multicamadas

- Linha Conceção
- Válvula de 2 vias
- Disponível em duas cores: branco e cromado
- Tmáx 130 °C
- Pmáx 10 bar
- Com Kv regulável
- Cartucho interno intermutável - AT Concept
- Cartucho tipo SLGB
- Em conformidade com EN215

Referencia		€	Embalaje
Referência		€	Embalage
V2081ESL15A	Blanca - Paso escuadra - R = 1/2" - Kvs = 1,20	47,10	1
	<i>Branca - Passo esquadria - R = 1/2" - Kvs = 1,20</i>		
V2081LSL15A	Blanca - Doble ángulo izquierda - R = 1/2" - Kvs = 1,20	50,30	1
	<i>Branca - Ângulo duplo à esquerda - R = 1/2" - Kvs = 1,20</i>		
V2081RSL15A	Blanca - Doble ángulo derecha - R = 1/2" - Kvs = 1,20	50,30	1
	<i>Branca - Ângulo duplo à direita - R = 1/2" - Kvs = 1,20</i>		
V2081DSL15A	Blanca - Paso recto - R = 1/2" - Kvs = 1,20	47,10	1
	<i>Branca - Passo recto - R = 1/2" - Kvs = 1,20</i>		
V2082ESL15A	Cromo - Paso escuadra - R = 1/2" - Kvs = 1,20	50,30	1
	<i>Cromado - Passo esquadria - R = 1/2" - Kvs = 1,20</i>		
V2082LSL15A	Cromo - Doble ángulo izquierda - R = 1/2" - Kvs = 1,20	57,90	1
	<i>Cromado - Ângulo duplo à esquerda - R = 1/2" - Kvs = 1,20</i>		
V2082RSL15A	Cromo - Doble ángulo derecha - R = 1/2" - Kvs = 1,20	57,90	1
	<i>Cromado - Ângulo duplo à direita - R = 1/2" - Kvs = 1,20</i>		
V2082DSL15A	Cromo - Paso recto - R = 1/2" - Kvs = 1,20	50,30	1
	<i>Cromado - Passo recto - R = 1/2" - Kvs = 1,20</i>		



4

Detenores - Línea Design

Detenores - Linha Design

Para tubo de cobre - Pex - Multicapa

Para tubo de cobre - Pex - Multicapa

V2481-V2482

Detenitor serie Therafix Design

- Línea Diseño
- Disponible en dos colores: blanco y cromo
- Tmáx 130°C
- Pmáx 10 bar

Detenitor série Therafix Design

- Linha Conceção
- Disponível em duas cores: branco e cromado
- Tmáx 130 °C
- Pmáx 10 bar



Referencia		€	Embalaje
Referência		€	Embalage
V2481E0015A	Blanca - Paso escuadra - R = 1/2"	54,90	1
	Branca - Passo esquadria - R = 1/2"		
V2481L0015A	Blanca - Doble ángulo izquierda - R = 1/2"	57,90	1
	Branca - Ângulo duplo à esquerda - R = 1/2"		
V2481R0015A	Blanca - Doble ángulo derecha - R = 1/2"	57,90	1
	Branca - Ângulo duplo à direita - R = 1/2"		
V2481D0015A	Blanca - Paso recto - R = 1/2"	55,50	1
	Branca - Passo recto - R = 1/2"		
V2482E0015A	Cromo - Paso escuadra - R = 1/2"	56,20	1
	Cromado - Passo esquadria - R = 1/2"		
V2482L0015A	Cromo - Doble ángulo izquierda - R = 1/2"	64,00	1
	Cromado - Ângulo duplo à esquerda - R = 1/2"		
V2482R0015A	Cromo - Doble ángulo derecha - R = 1/2"	64,00	1
	Cromado - Ângulo duplo à direita - R = 1/2"		
V2482D0015A	Cromo - Paso recto - R = 1/2"	56,20	1
	Cromado - Passo recto - R = 1/2"		

4.03 - RACORES DE COMPRESIÓN

4.03 - RACORES DE COMPRESSÃO

LÍNEA DESIGN

LINHA DESIGN

Honeywell Home

VÁLVULAS TERMOSTÁTICAS
VÁLVULAS TERMOSTÁTICAS

Racores para válvula termostatizable Línea Diseño
Unições para válvula com termostato Linha Concepção

FEM24C

Para tubo de cobre

Referencia		€	Embalaje
Referência		€	Embalage
FEM24C12	Para cobre 10/12	7,60	1
FEM24C15	Para cobre 13/15	7,60	1



FEM24P

Para tubo PEX

Referencia		€	Embalaje
Referência		€	Embalage
FEM24P12X1.1	Para PE-X 12x1.1	6,60	1
FEM24P14X2	Para PE-X 14x2	6,60	1
FEM24P16X1.5	Para PE-X 16x1.5	6,60	1
FEM24P16X2	Para PE-X 16x2	6,60	1
FEM24P18X2	Para PE-X 18x2	6,60	1



FEM24M FEM24M14X2Z

Para tubo multicapa

Referencia		€	Embalaje
Referência		€	Embalage
FEM24M14X2	Para multicapa 14x2	7,80	1
FEM24M16X2	Para multicapa 16x2	7,80	1
FEM24M18X2	Para multicapa 18x2	7,80	1
FEM24M20X2	Para multicapa 20x2	7,80	1



4

Cuerpos de válvula termostatizables Corpos de válvula termostatizado

Rosca hembra
Rosca fêmea

V2100PI - KOMBI TRV

Válvula termostatizable de equilibrado automático independiente de la presión. Combina en un solo producto una válvula de radiador termostatizable con preajuste de caudal y una válvula de control independiente de la presión

- Cuerpos de válvula de latón niquelado
- Rosca hembra
- Temperatura máx 90 °C
- Presión máxima 10 bar
- Caudal de ajuste: Entre 10 y 160 l/h
- Presión diferencial de trabajo entre 10 y 60 kPa

Válvula termostatizado de equilíbrio automático independente da pressão. Combina em um único produto uma válvula termostatizado com caudal pré-ajustável e uma válvula de control independente da pressão.

- Corpos de válvula de latão niquelado
- Rosca fêmea
- Temperatura máx 90 °C
- Pressão máxima 10 bar
- Caudal pré-ajustável: Entre 20 e 160 l/h
- Pressão de trabalho diferencial entre 10 e 60 kPa



Referencia Referência		€ €	Embalaje Embalage
V2100EPI10	Paso escuadra - R = 3/8" Modelo esquadria - R = 3/8"	24,40	1
V2100EPI15	Paso escuadra - R = 1/2" Modelo esquadria - R = 1/2"	24,90	1
V2100EPI20	Paso escuadra - R = 3/4" Modelo esquadria - R = 3/4"	28,90	1
V2100DPI10	Paso recto - R = 3/8" Via direita - R = 3/8"	26,30	1
V2100DPI15	Paso recto - R = 1/2" Via direita - R = 1/2"	27,40	1
V2100DPI20	Paso recto - R = 3/4" Via direita - R = 3/4"	32,40	1
V2100API10	Ángulo inverso - R = 3/8" Ángulo inverso - R = 3/8"	28,20	1
V2100API15	Ángulo inverso - R = 1/2" Ángulo inverso - R = 1/2"	28,70	1
V2100LPI10-1/2	Doble ángulo izquierda - Conex. a rad. R=3/8" - Conex. a tub. R=1/2" Ángulo duplo à esquerda - Conex. à rad. R=3/8" - Conex. à tub. R=1/2"	34,70	1
V2100LPI15	Doble ángulo izquierda - R=1/2" Ángulo duplo à esquerda - R=1/2"	34,70	1
V2100RPI10-1/2	Doble ángulo derecha - Conex. a rad. R=3/8" - Conex. a tub. R=1/2" Ángulo duplo à direita - Conex. à rad. R=3/8" - Conex. à tub. R=1/2"	34,70	1
V2100RPI15	Doble ángulo derecha - R=1/2" Ángulo duplo à direita - R=1/2"	34,70	1
V2174WLY015	Válvula de 4 vías bitubo, izquierda, blanco - R=1/2" Válvula de 4 vías bitubo, esquerda, branco - R=1/2"	52,10	1
V2174WRY015	Válvula de 4 vías bitubo, derecha, blanco - R=1/2" Válvula de 4 vías bitubo, direita, branco - R=1/2"	52,10	1

4.04 - CUERPOS DE VÁLVULA TERMOSTATIZABLE INDEPENDIENTE DE LA PRESIÓN

4.04 - CORPOS DE VÁLVULA TERMOSTATIZADO INDEPENDENTE DA PRESSÃO

Honeywell Home

VÁLVULAS TERMOSTÁTICAS
VÁLVULAS TERMOSTÁTICAS

Accesorios para válvulas V2100PI

Acessórios para válvulas V2100PI

Referencia		€	Embalaje
Referência		€	Embalage
VA8200A003	Herramienta para reemplazo de cartucho para válvulas V2100PI" <i>Ferramenta para substituir cartucho as válvulas V2100PI</i>	628,00	1
VA8201PI04	Llave metálica de pre-ajuste para válvulas tipo PI, SX, FX y LX <i>Chave de metal pré-ajuste para válvulas tipo, PI, SX, FX e LX</i>	12,10	1
VA8201TRV01	Llave plástica de pre-ajuste para válvulas tipo PI, SX, FX y LX <i>Chave de plástico pré-ajuste para válvulas tipo, PI, SX, FX e LX</i>	2,80	1



Tabla para ajuste de la Kombi-TRV

Tabela para ajuste do Kombi-TRV

Para el ajuste de la Kombi-TRV, únicamente es necesario conocer el caudal de agua máximo que debe circular a través del radiador. También es posible realizar el ajuste conociendo la potencia calorífica del radiador y el salto térmico de la instalación de calefacción (diferencia de temperatura del agua entre entrada y salida del radiador).

Como normal general se puede escoger un $\Delta T = 15^\circ\text{C}$ para radiadores tradicionales, y un $\Delta T = 10^\circ\text{C}$ para radiadores de baja temperatura.

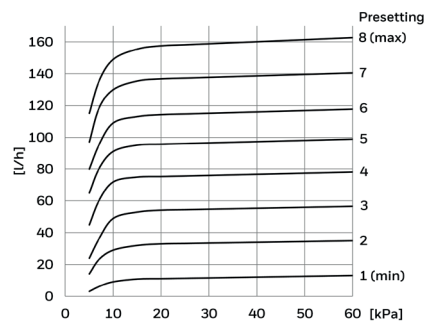
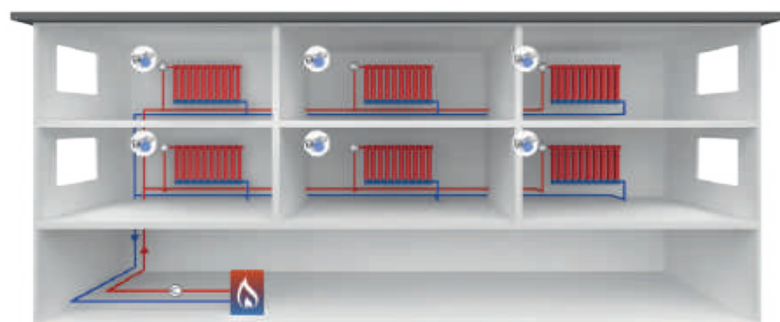
Para o ajuste do Kombi-TRV, é necessário apenas conhecer o fluxo máximo de água que deve circular pelo radiador. Também é possível fazer o ajuste sabendo a produção de calor do radiador e o salto térmico da instalação de aquecimento (diferença na temperatura da água entre a entrada e a saída do radiador).

Como regra geral, um $AT = 15^\circ\text{C}$ pode ser escolhido para radiadores tradicionais e um $AT = 10^\circ\text{C}$ para radiadores de baixa temperatura.

$\Delta T [^\circ\text{C}]$	Potencia del radiador [Wattios]										
	≤ 200	300	500	700	900	1100	1400	1700	2000	2400	2800
10	1,5	2	2,5	3	4	5	6	7	8		
15	1	1,5	2	2,5	3	3,5	4	5	6	7	8
20		1	1,5	2	2,5	3	3,5	4	4,5	5,5	6

Ejemplo: Para un radiador de aluminio con aberturas, de 60 cm de altura y 10 elementos (aprox 890 watts), escogiendo $\Delta T = 15^\circ\text{C}$, ajustáramos la válvula en la posición 3

Exemplo: para um radiador de alumínio com aberturas, 60 cm de altura e 10 elementos (aproximadamente 890 watts), escolhendo $\Delta T = 15^\circ\text{C}$, ajustáramos a válvula na posição 3



4.05 - CABEZALES TERMOSTÁTICOS 4.05 - CABEÇAS TERMOSTÁTICOS

Para aplicaciones residenciales
Para aplicações residenciais

THERA 6 - TRADE SERIES

NEW

Cabezales para válvulas termostáticas de radiador Honeywell Home

- Sensor líquido
- Certificado de Eficiencia Energética TELL clase A

Cabeças para válvulas termostatizáveis de radiador Honeywell Home

- Sensor líquido
- Certificado de Eficiência Energética TELL classe A



Referencia		€	Embalaje
Referência		€	Embalaje
T3019	Sensor interno - margen de regulación 6 - 28°C <i>Sensor interno - gama de regulação 6 - 28 °C</i>	16,20	1
T301920	Sensor remoto con capilar de 2 m - margen de regulación 6 - 28°C <i>Sensor remoto com alcance de 2 m - gama de regulação 6 - 28 °C</i>	43,40	1
T3019_0-4	Sensor interno - margen de regulación 0 - 22°C <i>Sensor interno - gama de regulação 0 - 22 °C</i>	16,20	1
T3019HF	Sensor interno - margen de regulación 7 - 26°C - carrera extendida <i>Sensor interno - gama de regulação 7 - 26 °C - curso estendida</i>	31,10	1
TA6900A001	Anillo antirrobo - Para Thera 6 y Thera 5 <i>Anel anti-roubo - Para Thera 6 e Thera 5</i>	4,10	1
TA3000C019	Topes para limitar la temperatura (20 uds) - Para Thera 6 <i>Buffer para limitar a temperatura (20 unidades) - Para Thera 6</i>	4,70	1

THERA 5 - STYLE

Cabezales para válvulas termostáticas de radiador Honeywell Home

- Sensor líquido
- Margen de regulación 6 - 28 °C
- Certificado de Eficiencia Energética TELL clase A

Cabeças para válvulas termostatizáveis de radiador Honeywell Home

- Sensor líquido
- Gama de regulação 6 - 28 °C
- Certificado de Eficiência Energética TELL classe A



Referencia		€	Embalaje
Referência		€	Embalaje
T5019	Sensor interno - Blanco/Blanco <i>Sensor interno - Branco/Branco</i>	17,90	1
T5029	Sensor interno - Blanco/Cromo <i>Sensor interno - Branco/Cromo</i>	19,60	1

4.05 - CABEZALES TERMOSTÁTICOS

4.05 - CABEÇAS TERMOSTÁTICOS

Honeywell Home

VÁLVULAS TERMOSTÁTICAS
VÁLVULAS TERMOSTÁTICAS

Para aplicaciones residenciales
Para aplicações residenciais

T4...

Cabezales para válvulas termostáticas de radiador Honeywell Home

- Posición antihielo
- Diseño
- Elemento líquido personalizado
- Margen de regulación 6 - 26 °C
- Certificado de Eficiencia Energética TELL clase A

Cabeças para válvulas termostáticas Honeywell Home

- Posição anti-gelo
- Desenho personalizado
- Elemento líquido
- Gama de regulação 6 - 26 °C
- Certificado de Eficiência Energética TELL classe A

Referencia		€	Embalaje
Referência		€	Embalaje
T4021	Blanco/Cromo Branco/Cromo	25,00	1
T4321	Negro/Cromo Negro/Cromo	25,00	1
T4221	Cromo/Cromo Cromo/Cromo	28,90	1
T4111	Cepillado/Cepillado Escovado/Escovado	28,90	1

TELL
Thermostatic Efficiency Label



Thera 2080 - ROBUST SERIES

NEW

Cabezales para válvulas termostáticas de radiador Honeywell Home

- Sensor líquido
- Versión robusta y resistente, especialmente diseñada para edificios públicos, comerciales e industriales
- Anillo antirrobo disponible

Cabeças para válvulas termostáticas de radiador Honeywell Home

- Sensor líquido
- Versão robusta e resistente, especialmente projetada para edifícios públicos, comerciais e industriais
- Anel anti-roubo disponível

Referencia		€	Embalaje
Referência		€	Embalaje
T7001	Sensor interno - margen de regulación 6 - 28°C Sensor interno - gama de regulação 6 - 28 °C	20,00	1
T700120	Sensor remoto con capilar de 2 m - margen de regulación 6 - 28°C Sensor remoto com alcance de 2 m - gama de regulação 6 - 28 °C	50,10	1
T7001B3	Sensor interno - margen de regulación 6 - 21°C Sensor interno - gama de regulação 6 - 21 °C	23,30	1
TA2080A001	Anillo antirrobo - Para Thera 2080 Anel anti-roubo - Para Thera 2080	3,90	1

Thera VAN - ANTITHEFT SERIES

NEW

Cabezales para válvulas termostáticas de radiador Honeywell Home

- Sensor de cera
- Versión robusta y resistente, especialmente diseñada para edificios públicos, comerciales e industriales
- Diseño antirrobo

Cabeças para válvulas termostáticas de radiador Honeywell Home

- Sensor de cera
- Versão robusta e resistente, especialmente projetada para edifícios públicos, comerciais e industriais
- Design anti-roubo

Referencia		€	Embalaje
Referência		€	Embalaje
T100VM-101	Sensor interno - margen de regulación 6 - 26°C - se fija mediante disco de bloqueo Sensor interno - gama de regulação 6 - 26 °C - consertado travando o disco	37,30	1
T100VM-241	Sensor interno - margen de regulación 6 - 20°C - prefijado al 4 (20°C) Sensor interno - gama de regulação 6 - 20 °C - predefinido a 4 (20°C)	37,30	1
WT100V	Herramienta especial para desmontaje del cabezal termostático T100VM Ferramenta especial para desmontar a cabeça termostática T100VM	52,10	1
AS100VM	Anillo de bloqueo para T100VM-101 y T100VM-241 (5 uds) Anel de bloqueio para T100VM-101 e T100VM-241 (5 uds)	9,00	1
FS100V	Disco de bloqueo para T100VM-101 (5 uds) Disco de bloqueio para T100VM-101 (5 uds)	8,50	1



4



4.05 - CABEZALES TERMOSTÁTICOS

4.05 - CABEÇAS TERMOSTÁTICAS

Controlador electrónico

Controlador electrónico

HR90WE



Controlador electrónico de radiador

- Diseño moderno y tamaño reducido
- Pantalla iluminada con texto explicativo y posición ajustable para una óptima lectura
- Montaje rápido gracias al sistema de conexión rápido
- Modo Automático, ECO y Manual
- Tres niveles de temperaturas diferentes
- Programa de fábrica para un funcionamiento inmediato
- Función ventana abierta para ahorro de energía
- Optimización en el arranque/paro para alcanzar la temperatura en el momento deseado
- Alimentación con 2 pilas 1,5V
- Para válvulas con conexión M30x1,5; carrera 3,2 mm

Controlador electrónico de radiador

- Design moderno e tamanho reduzido
- Ecrã iluminado com texto explicativo e posição ajustável para uma leitura ótima
- Montagem rápida graças ao sistema de ligação rápida
- Modo Automático, ECO e Manual
- Três níveis de temperaturas diferentes
- Programa de fábrica para um funcionamento imediato
- Função de janela aberta para economia de energia
- Optimização no arranque/paragem para alcançar a temperatura no momento pretendido
- Alimentação com 2 pilhas de 1,5V
- Para válvulas com conexão M30x1,5; curso 3,2 mm

Referencia

€

Embalaje

Referência

€

Embalage

HR90WE

Controlador electrónico de radiador con soporte de pantalla, tornillos para bloquear el desmontaje del radiador y las pilas y adaptadores para válvulas (Comap/Herz, Danfoss y Caleffi)
Controlador electrónico de radiador con soporte de ecrã, parafusos para bloquear a desmontagem do radiador e as pilhas e adaptadores para válvulas (Comap/Herz, Danfoss e Caleffi)

83,60

1

Accesorios para HR90WE

Acessórios para HR90WE

Referencia

€

Embalaje

Referência

€

Embalage

AVS90

Protección antivandática

Protecção anti-vandalismo

30,20

1

AFA90

Mando cromado (3 uds)

Comando cromado (3 uni)

87,20

1

ACS90

Cable para conexión de sensor externo (RF20) y contacto de ventana (HAC30)

Cabo para ligação de sensor externo (RF20)

e contacto de janela (HAC30)

22,90

1

ACC90

Cable para copiar programa horario entre diferentes HR90WE

Cabo para copiar programa horário entre HR90WE diferentes

22,30

1

RF20

Sonda de temperatura

Sonda de temperatura

83,50

1

Mando manual para válvulas termostáticas

Botão manual para válvulas termostáticas

H100



Referencia

€

Embalaje

Referência

€

Embalage

H100-1/2A

Mando manual para válvulas termostáticas (10 unidades)

Botão manual para válvulas termostáticas (10 unidades)

27,70

1

4.05 - CABEZALES TERMOSTÁTICOS

4.05 - CABEÇAS TERMOSTÁTICAS

Honeywell Home

VÁLVULAS TERMOSTÁTICAS
VÁLVULAS TERMOSTÁTICAS

Con sonda de inmersión o de contacto
Com sonda de imersão ou de contacto

Capilar de 2 metros de longitud
Capilar de 2 metros de comprimento

T100R

Cabezales termostáticos

- Se monta sobre válvulas termostáticas y válvulas para agua caliente sanitaria V135
- Temperatura máxima 120 °C
- Presión máxima 10 bar

Cabeças termostáticas

- Monta-se sobre válvulas termostaticáveis e válvulas para água quente sanitária V135
- Temperatura máxima 120 °C
- Pressão máxima 10 bar

Referencia		€	Embalaje
Referência		€	Embalage
T100R-AA	Con sonda de inmersión de 10 a 50 °C <i>Com sonda de imersão de 10 a 50 °C</i>	125,70	1
T100R-AB	Con sonda de inmersión de 30 a 70 °C <i>Com sonda de imersão de 30 a 70 °C</i>	125,70	1



T100RS

Para válvulas termostáticas de radiador y válvulas V135

- Tmáx 120 °C
- Pmáx 10 bar
- Sonda de 1/2" de respuesta rápida (5 seg.)
- Con capilar de 2 m
- Sin vaina

Para válvulas termostaticáveis de radiador e válvulas V135

- Tmáx 120 °C
- Pmáx 10 bar
- Sonda de 1/2" de resposta rápida (5 seg.)
- Com capilar de 2 m
- Sem bainha

Referencia		€	Embalaje
Referência		€	Embalage
T100RS-DA	Con rango de temperaturas de 10 a 50 °C <i>Com parâmetro de temperaturas de 10 a 50 °C</i>	156,00	1
T100RS-DB	Con rango de temperaturas de 30 a 70 °C <i>Com parâmetro de temperaturas de 30 a 70 °C</i>	169,00	1



4

5. ACCESORIOS

ACCESORIOS

5.01- ACCESORIOS Y RECAMBIOS LÍNEA CONFORT	90
5.01 - ACESSÓRIOS E REPOSIÇÕES LINHA CONFORTO	
<i>Accesórios para cabeças termostáticas</i>	
Accesorios para termostatos de ambiente T4360/T6360 - MT200	90
<i>Accesórios para termostatos de ambiente T4360/T6360 - MT200</i>	
Accesorios para válvulas V4043 y V4044	90
<i>Accesórios para válvulas V4043 e V4044</i>	
Sistema de regulación para el control de hasta 12 zonas con gestión vía smartphone	90
<i>Sistema de regulação para controlar até 12 zonas com gerenciamento via smartphone</i>	
Actuadores para válvulas de zona Serie VC	91
<i>Actuadores para válvulas de zona Serie VC</i>	
Cartuchos para válvulas de zona Serie VC	91
<i>Cartuchos para válvulas de zona Serie VC</i>	
Cuerpos de válvulas de zona Serie VC	91
<i>Corpos de válvulas de zona Serie VC</i>	
Accesorios para cabezales electrónicos	92
<i>Accesórios para cabeçales eletrônicos</i>	
Accesorios para cabezales termostáticos	92
<i>Accesórios para válvulas termostáticas</i>	
Accesorios para válvulas termostáticas	92
<i>Accesórios para válvulas termostáticas</i>	

Sistema de regulación para el control de hasta 12 zonas con gestión vía smartphone
Sistema de regulação para controlar até 12 zonas com gerenciamento via smartphone

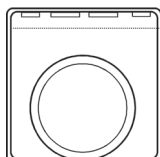
ATC928G3027 - CONTROLADOR



Referencia	€	Embalaje
Referência	€	Embalagem
ATC928G3027		
Controlador evohome pantalla táctil R.F para controlar de 1 a 12 zonas de temperatura. Wi-Fi integrado Alimentación con 2 pilas recargables (suministradas). Embellecedor blanco. Evohome controlador sensível ao toque para controlar R.F. 1 - 12 zonas de temperatura. Wi-Fi integrado Com 2 baterias recarregáveis (fornecidas). Moldura branca.	295,00	1

Accesorios para termostatos de ambiente **T4360/T6360 - MT200**
Acessórios para termostatos de ambiente **T4360/T6360 - MT200**

F4200...



Referencia	€	Embalaje
Referência	€	Embalagem
F42007110 001		
Cubierta antimanipulación para T4360/T6360 <i>Tampa antimanipulação para T4360/T6360</i>	6,80	1
F42006646 001		
Topes para limite del margen de la serie MT200 (x 20 unidades) <i>Limitadores de regulação da serie MT200 (x 20 unidades)</i>	18,50	1
R42006961 001		
Dial de plástico para termostatos <i>Dial de plástico para termostatos</i>	6,80	20



Accesorios para válvulas V4043 y V4044
Acessórios para válvulas V4043 e V4044

272868/U

Referencia	€	Embalaje
Referência	€	Embalagem
272868/U		
Motor 230V/50Hz	69,30	1

5.01- ACCESORIOS Y RECAMBIOS

5.01- ACESSÓRIOS E REPOSIÇÕES

LÍNEA CONFORT

LINHA CONFORTOO

Honeywell Home
ACCESORIOS Y RECAMBIOS
ACESSÓRIOS E REPOSIÇÕES

Actuadores para válvulas de zona

Actuadores para válvulas de zona

Serie VC
Serie VC

Referencia		€	Embalaje
Referência		€	Embalagem
VC6013ZZ00/U	Motor 230V para control SPDT (3 cables) sin contacto auxiliar, cable 1m	94,60	1
VC6012ZZ00/U	Motor 230V para control SPDT (3 cables) sin contacto auxiliar, conector MOLEX	94,60	1
VC6613ZZ00/U	Motor 230V para control SPDT (3 cables) con contacto auxiliar, cable 1m	94,60	1
VC4013ZZ00/U	Motor 230V para control SPST (2 hilos + común) sin contacto auxiliar, cable 1m	94,60	1
VC4012ZZ00/U	Motor 230V para control SPST (2 hilos + común) sin contacto auxiliar, conector MOLEX	94,60	1
VC4613ZZ00/U	Motor 230V para control SPST (2 hilos + común) con contacto auxiliar, cable 1m	94,60	1
VC4612ZZ00/U	Motor 230V para control SPST (2 hilos + común) con contacto auxiliar, conector MOLEX	94,60	1

VC2011ZZ00/U	Motor 24V para control SPDT (3 cables) sin contacto auxiliar, cable 1 m	94,60	1
VC2010ZZ00/U	Motor 24V para control SPDT(3 cables) sin contacto auxiliar, conector MOLEX	94,60	1
VC2611ZZ00/U	Motor 24V para control SPDT (3 cables), con contacto auxiliar, cable 1m	94,60	1
VC2610ZZ00/U	Motor 24V para control SPDT (3 cables) con contacto auxiliar, conector MOLEX	94,60	1
VC8011ZZ00/U	Motor 24V para control SPST (2 hilos + común) sin contacto auxiliar, cable 1m	94,60	1
VC8010ZZ00/U	Motor 24V para control SPST (2 hilos + común) sin contacto auxiliar, conector MOLEX	94,60	1
VC8611ZZ00/U	Motor 24V para control SPST (2 hilos + común) con contacto auxiliar, cable 1m	94,60	1
VC8610ZZ00/U	Motor 24V para control SPST (2 hilos + común) con contacto auxiliar, conector MOLEX 1	94,60	1

Cuerpos de válvulas de zona

Corpos de válvulas de zona

Serie VC
Serie VC

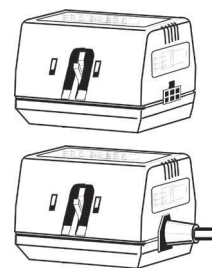
Referencia		€	Embalaje
Referência		€	Embalagem
VCZAF1000/U	Cuerpo de válvula de 2 vías - Rosca hembra 1/2"	82,20	1
VCZAJ1000/U	Cuerpo de válvula de 2 vías - Rosca hembra 3/4"	82,20	1
VCZAP1000/U	Cuerpo de válvula de 2 vías - Rosca hembra 1"	82,20	1
VCZME6000/U	Cuerpo de válvula de 3 vías - Rosca hembra 1/2"	80,70	1
VCZMH6000/U	Cuerpo de válvula de 3 vías - Rosca hembra 3/4"	84,50	1
VCZMP6000/U	Cuerpo de válvula de 3 vías - Rosca hembra 1"	84,50	1
VCZMG6000/U	Cuerpo de válvula de 3 vías - Rosca macho 3/4"	84,50	1
VCZMQ6000/U	Cuerpo de válvula de 3 vías - Rosca macho 1"	84,50	1

Cartuchos para válvulas de zona

Cartuchos para válvulas de zona

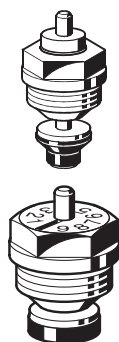
Serie VC
Serie VC

Referencia		€	Embalaje
Referência		€	Embalagem
VCZZ1000/U	Cartucho recambio, 2 vías, on/off	33,40	1
VCZZ1100/U	Cartucho recambio, 2 vías, modulante	33,40	1
VCZZ6000/U	Cartucho recambio, 3 vías, on/off	38,90	1
VCZZ6100/U	Cartucho recambio, 3 vías, modulante	38,90	1



5





Accesorios para cabezales termostáticos
Acessórios para cabeças termostáticas

Para cabezales termostáticos Thera-....

Referencia		€	Embalaje
Referência		€	Embalagem
TA3000C019	Topes para limitar la temperatura (20 uds) - Para Thera 6	4,70	1
TA6900A001	Anillo antirrobo - Para Thera 6 y Thera 5	4,10	1
TA2080A001	Anillo antirrobo - Para Thera 2080	3,90	1

WT100V	Herramienta especial para desmontaje del cabezal termostático T100VM	52,10	1
--------	--	-------	---

AS100VM	Anillo de bloqueo para T100VM-101 y T100VM-241 (5 uds)	9,00	1
---------	--	------	---

FS100V	Disco de bloqueo para T100VM-101 (5 uds)	8,50	1
--------	--	------	---

Accesorios para válvulas termostáticas
Acessórios para válvulas termostáticas

VS1200

Cartucho para válvula termostatizable

Cartucho para válvula termostática

Referencia		€	Embalaje
Referência		€	Embalagem
VS1200BB01	Kv fijo - Tipo BB	11,60	1
VS1200SX01	Kv ajustable - Tipo SX	12,40	1
VS1200PI01	Para V2100PI	24,30	1

Accesorios para cabezales electrónicos
Acessórios para cabeças eletrónicas

ZA100C

Adaptador para cabezal electrónico Honeywell Home con válvulas Caleffi

Adaptador para cabeçal electrónico Honeywell Home con válvulas Caleffi

Referencia		€	Embalaje
Referência		€	Embalagem
ZA100-C	Para válvulas de 3/8" y 1/2" - Juego de 10 piezas Para válvulas de 3/8" e 1/2" - 10 pcs	8,60	1

ZA100 CZ

Adaptador para cabezal electrónico Honeywell Home con válvulas Watts-Cazzaniga

Adaptador para cabeçal electrónico Honeywell Home con válvulas Watts-Cazzaniga

Referencia		€	Embalaje
Referência		€	Embalagem
ZA100-CZ	Juego de 10 piezas - Juego de 10 pcs	12,60	1

R453HY012

Adaptador para cabezal electrónico Honeywell Home con válvulas Giacomini- Baxi

Adaptador para cabeçal electrónico Honeywell Home con válvulas Giacomini- Baxi

Referencia		€	Embalaje
Referência		€	Embalagem
R453HY012		5,40	1

6. APÉNDICE

APÊNDICE

ARTÍCULO ARTIGOS	€ €	PÁG. PÁG.
272868/U	69,30	90

A

ACC90	22,30	19,86
ACS90	22,90	19,86
AFA90	87,20	19,86
AS100VM	9,00	85,92
ATC928G3027	295,00	90
ATF500DHW	131,70	14
ATF600	49,10	14
ATF700	23,30	14
ATF800	55,30	14
ATP921R3118	316,00	13
AVS90	30,20	15,19,86
AVS91	24,70	15

B

BDR91A1000	138,60	15,20
BDR91T1004	138,60	15

D

DC315SGL	58,10	38
DC315SL	58,10	38
DC315SP2L	63,80	38
DC515SGL	56,60	40
DC515SL	56,60	40
DC515SP2L	62,30	40
DC915SDEL	116,00	36
DC915SEAL	116,00	36
DC915SGL	79,60	36
DC915SL	79,60	36
DC917SGL	86,50	36
DC917SL	86,50	36
DCP311G	22,70	41
DCP311	22,70	41
DCP511G	23,10	41
DCP511	23,10	41
DCP711G	23,10	41
DCP711	23,10	41
DCP911G	28,90	41
DCP911	28,90	41
DCP917S	37,20	41
DCR315S	59,40	38
DT90A1008	55,60	20
DT90E1012	65,60	20
DT92A1004	153,00	20
DT92E1000	164,00	20
DTS92A1011	110,30	15,20
DTS92E1020	117,20	20
DW311S	31,40	42
DW313S	42,80	42

ARTÍCULO ARTIGOS	€ €	PÁG. PÁG.
DW315S	53,40	42
DW915S	78,40	42

E

E53205C-HW	69,80	46
E53205S-HW	69,80	46
EW535M0056	261,00	62
EW535M0131	981,00	62
EW535M5777	1.607,00	62
EW535M5780	2.510,00	62
EW535M5781	2.394,00	62
EW535M5782	2.831,00	62
EW535M5783	3.265,00	62
EW1000AZ1201	44,30	49
EW1000AZ2001	59,70	49
EW1001AZ1201	49,90	49
EW1001AZ2001	66,20	49
EW1050AP1200	67,80	59
EW1050AP2000	71,60	59
EW1051AP1200	68,80	59
EW1051AP2000	71,60	59
EW1100AC0600	36,20	59
EW1100AC1100	36,20	59
EW1100AC1200	36,20	59
EW1100AC1400	38,20	59
EW1100AC2000	39,90	59
EW1100CC2800	200,00	59
EW1100CC3900	205,00	59
EW1100CC4600	241,00	59
EW1101AC0600	37,20	59
EW1101AC1100	37,20	59
EW1101AC1200	37,20	59
EW1101AC1400	41,00	59
EW1101AC2000	39,90	59
EW1101CC2800	228,00	59
EW1101CC3900	232,00	59
EW1101CC4600	258,00	59
EW1710AC5000	462,00	60
EW1710AC5600	536,00	60
EW1710AC6500	600,00	60
EW1710AC7300	648,00	60
EW1710AC8100	687,00	60
EW1710AC8500	1.153,00	60
EW1710AC8900	1.624,00	60
EW1710AC9100	2.250,00	60
EW1710AC9200	3.622,00	60
EW1711AC5000	744,00	60
EW1711AC5600	862,00	60
EW1711AC6500	1.011,00	60
EW1711AC7300	1.113,00	60
EW1711AC8100	1.236,00	60
EW1711AC8500	1.810,00	60
EW1711AC8900	2.123,00	60

ARTÍCULO ARTIGOS	€ €	PÁG. PÁG.
EW1711AC9100	2.622,00	60
EW1711AC9200	3.932,00	60
EW3701AP4900	661,00	56
EW3701AP5000	850,00	56
EW3701AP5600	868,00	56
EW3701AP6500	1.086,00	56
EW3701AP7300	1.211,00	56
EW3701AP8100	1.287,00	56
EW3701AP8500	2.011,00	56
EW3701AP8900	2.161,00	56
EW3701AP9100	2.684,00	56
EW3701AP9203	4.791,00	56
EW5001CD0010	262,00	56
EW5001CD0100	262,00	56
EW5001CD1000	262,00	56
EW5001CDZ	262,00	56
EW6001AC0100	287,00	50
EW6001AC1200	287,00	50
EW6001AC2000	309,00	50
EW6001AF0155C	304,00	50
EW6001AF0155S	304,00	50
EW6001AF1255C	334,00	50
EW6001AF1255S	334,00	50
EW6001AF2055C	392,00	50
EW6001AF2055S	392,00	50
EW6001BK0100	304,00	50
EW6001BK1200	334,00	50
EW6001BK2000	392,00	50
EW7011BC1200	336,00	50
EW7011BC2000	347,00	50
EW7011BF1255C	416,00	50
EW7011BF1255S	416,00	50
EW7011BF2055C	441,00	50
EW7011BF2055S	441,00	50
EW7011BK1200	416,00	50
EW7011BK2000	441,00	50
EW7730A1200	511,00	53
EW7730A2000	574,00	53
EW7730A3600	1.014,00	53
EW7730A4000	1.318,00	53
EW7730A4600	1.499,00	53
EW7730A4800	1.564,00	53
EW7730A5200	1.734,00	53
EW7730A6000	2.291,00	53
EW7730A7000	2.655,00	53
EW7730A7800	3.409,00	53
EW7730M1200	592,00	53
EW7730M2000	593,00	53
EW7730M3600	1.023,00	53
EW7731A1200	535,00	54
EW7731A2000	613,00	54
EW7731A3600	1.074,00	54
EW7731A4000	1.469,00	54

ARTÍCULO ARTIGOS	€ €	PÁG. PÁG.
EW7731A4600	1.646,00	54
EW7731A4800	1.738,00	54
EW7731A5200	1.846,00	54
EW7731A6000	2.415,00	54
EW7731A7000	2.975,00	54
EW7731A7800	3.673,00	54
EW7731M1200	599,00	54
EW7731M2000	666,00	54
EW7731M3600	1.143,00	54
EW7731M4000	1.531,00	54
EW7731M4800	1.861,00	54
EW7731M5200	1.971,00	54
EW7731M6000	2.557,00	54
EW7731M7000	3.139,00	54
EW7731M7800	3.756,00	54
EW9200AGZ001	135,80	49,61
EW9200AGZ002	135,80	49,61
EW9200AGZ003	135,80	49
EWA087HY003	20,10	52,55,57
EWA087HY004	12,20	52,55,57
EWA087HY005	16,70	52,55,57
EWA087HY006	24,50	52,55,57
EWA100C-MBUS	110,50	49
EWA100C-RF55C	110,50	49
EWA100C-RF55S	110,50	49
EWA110C1520-MBUS	75,00	61
EWA110C1520-PO	75,00	61
EWA110C2540-MBUS	75,00	61
EWA110C2540-PO	75,00	61
EWA171C-MBUS	75,00	61
EWA171C-PO	75,00	61
EWA500C-MBUS	111,20	57
EWA500C-PIPO	44,40	57
EWA500C-PO	42,80	57
EWA500C-RS485	111,50	57
EWA500P-230V	80,00	51
EWA600C-RF55C	173,00	51
EWA600C-RF55S	173,00	51
EWA1500035	13,60	49,52,55,61
EWA1500042	19,70	49,52,55,61
EWA1500062	43,50	52,55,61
EWA1500067	87,40	61
EWA1500072	101,80	52,55,61
EWA3001798	496,00	57
EWA3001799	1.814,00	62
EWA3002679	242,00	57
EWA3002680	104,80	57
EWA3002681	136,60	57
EWA3002682	215,00	57
EWA3002684	34,30	52,55,57
EWA3002685	45,50	52,55,57
EWA3004406	56,60	52,55,57
EWA3004407	111,70	52,55,57

9.01 - ÍNDICE GENERAL ALFANUMÉRICO

9.01 - ÍNDICE GERAL ALFANUMÉRICO

ARTÍCULO ARTIGOS	€ €	PÁG. PÁG.	ARTÍCULO ARTIGOS	€ €	PÁG. PÁG.	ARTÍCULO ARTIGOS	€ €	PÁG. PÁG.	ARTÍCULO ARTIGOS	€ €	PÁG. PÁG.									
EWA3022071	74,00	54	H100-1/2A	27,70	78,86	MT4-024-NC	34,50	70	T87RF2041	109,60	15									
EWA3022073	77,50	54	HCA1VEL	13,60	71	MT4-024-NO	34,50	70	T100R-AA	125,70	87									
EWA3022074	57,20	54	HCAI-K001-001	7,40	48	MT4-024-NO-2.5M	36,70	70	T100R-AB	125,70	87									
EWA3022075	77,50	54	HCAI-K001-002	19,60	48	MT4-230-NC-2.5M	36,70	34,70	T100RS-DA	156,00	87									
EWP500-XPRT	212,00	57	HCAI-K001-004	6,00	48	MT4-230-NC	34,50	34,70	T100RS-DB	169,00	87									
F																				
F42006644 001	18,50	90	HCAI-K002-001	5,50	48	MT4-230-NO-2.5M	36,70	34,70	T100VM-101	37,30	85									
F42007110 001	6,80	90	HCAI-K004-001	5,40	48	MT4-230-NO	34,50	34,70	T100VM-241	37,30	85									
F42010972 001	60,20	8,17	HCAI-K010-0P2	6,10	48	MT8-024-NC-2.5M	52,10	71	T3019_0-4	16,20	84									
FEG3/4CS10	3,50	75	HCAI-K010-0S2	36,70	46	MT8-024-NC	50,70	71	T3019HF	31,10	84									
FEG3/4CS12	3,50	75	HCAI-K010-0S5	49,10	46	MT8-024-NO-2.5M	52,10	71	T3019	16,20	84									
FEG3/4CS14	3,50	75	HCAI-K010-001	33,20	48	MT8-024-NO	50,70	71	T301920	43,40	84									
FEG3/4CS15	3,50	75	HCAI-K010-005	3,60	48	MT8-230-NC-2.5M	52,10	71	T4021	25,00	85									
FEG3/4CS16	3,50	75	HCAPH001001	332,00	48	MT8-230-NC	50,70	71	T4111	28,90	85									
FEG3/4CS18	3,50	75	HCC80	450,00	16	MT8-230-NO-2.5M	52,10	71	T4221	28,90	85									
FEG3/4P12X1.1	4,40	75	HCE20G1011	301,00	16	MT8-230-NO	50,70	71	T4321	25,00	85									
FEG3/4P16X1.5	4,40	75	HCE80	428,00	16	MT-ADAPT-HP	91,90	71	T4360B1007	43,00	22									
FEG3/4PM14X2	4,40	75	HCF82	108,60	15	MT-ADAPT-HW	91,90	71	T4360D1003	49,10	22									
FEG3/4PM16X2.2	4,40	75	HCS20-C	90,80	33	R														
FEG3/4PM16X2	4,40	5	HCS80	113,50	16	R3H710RF0005	85,70	18	T5019	17,90	84									
FEG3/4PM17X2	4,40	75	HR9DWE	83,60	19,86	R4H810A1004	87,40	8	T5029	19,60	84									
FEG3/4PM18X2	4,40	75	HR91	71,40	13	R4H910RF1004	99,80	17,18	T6360A1079	23,90	22									
FEG3/4PM18X2	4,40	75	HR92WE	94,80	13	R6H911RF4018	105,60	8	T6360B1002	30,20	22									
FEG3/4PM20X2	4,40	75	HR914	257,00	13	R453HY002	9,00	71	T6360B1010	44,50	22									
FEM24C12	7,60	81	HR924WE	333,00	13	R453HY012	5,40	92	T6360C1000	43,20	22									
FEM24C15	7,60	81	HRA80	57,90	16	R8810A1018	169,00	15,23	T6360C1018	54,90	22									
FEM24M14X2	7,80	81	HS3MAG1S	37,30	41	R42006961 001	6,80	90	T6371A1019	60,90	26									
FEM24M16X2	7,80	81	K						T6371B1017	61,50	26									
FEM24M18X2	7,80	81	KIT TERMÓSTATO DIGITAL T87 + RECETOR			RF20	83,50	19,27,86	T6371C1015	62,10	26									
FEM24M20X2	7,80	81	KITROUND2Z	397,00	25	RFG100	76,90	9	T6372B1032	64,90	26									
FEM24P12X1.1	6,60	81	KITROUNDRF	207,00	21,23	RML5-STD	1.343,00	47	T6373A1017	68,70	26									
FEM24P14X2	6,60	81	KITT4R2Z	377,00	25	RNG5-230V	2.605,00	46	T6373B1015	77,60	26									
FEM24P16X1.5	6,60	81	KITT6R2Z	465,00	25	RNG5-STD	2.473,00	46	T6373C1013	68,40	26									
FEM24P16X2	6,60	81	L						RNG55-D-230V	1.929,00	47	T6374C1004	96,40	26						
FEM24P18X2	6,60	81	L430S	53,70	41	RNG55-D-STD	1.476,00	47	T6375B1013	96,40	26									
FEM24P18X2	6,60	81	L641A1039	36,60	35	RNN5-USB-1	447,00	46	T6375B1021	96,40	26									
FIG1/2CS10	1,70	78	L641B1004	46,00	27,35	RNN5-230V	567,00	46	T6375C1003	96,40	26									
FIG1/2CS12	1,70	78	L641B1012	46,00	35	RNN55-230V	510,00	46	T6580A1008	85,50	26									
FIG1/2CS14	1,70	78	LF-MF	66,20	27	S						T6590A1000	130,30	27						
FIG1/2CS15	1,70	78	M						SF20-B54-R	65,60	27	T6590B1000	143,20	27						
FIG1/2CS16	1,70	78	M44-MOD-1M/U	7,90	70	T						T6812A1000	100,40	27						
FIG1/2M16X2	4,90	78	M4410C4000	37,90	70	T3H110A0050	95,30	18	T7001B3	23,30	85									
FIG3/4CS18	3,30	78	M4410C4500	37,90	70	T3H700RF0090	102,00	18	T7001	20,00	85									
FIG3/4CS22	3,30	78	M4410C4540	38,90	70	T4H110A1022	135,40	17	T700120	50,10	85									
FIG3/8CS10	4,90	78	M4410E1510	109,40	70	T4H310A3032	135,40	17,23,33	T8360A1000	34,60	22									
FIG3/8CS12	4,90	78	M4410K1515	109,40	70	T4H700RF2055	144,00	17	TA2080A001	3,90	85,92									
FKA0001	8,30	48	M4410L4000	37,90	70	T6H600WF1003	170,00	8	TA3000C019	4,70	84,92									
FKA0005	2,00	48	M4410L4500	37,90	70	T6H600WF1015	170,00	8	TA6900A001	4,10	84,92									
FKK0037	0,50	48	M4410L4540	38,90	70	T6H700RW4011	204,00	8	TF223AD/U	203,00	31									
FKT0019	1,80	48	MT4-024-NC-2.5M	36,70	70	T87HC2011	87,30	33	TF228AD/U	159,00	31									
FKT0020	1,80	48	H						T87M2036	87,30	21,23,33	TF228WN-C	81,00	28						
ES100V	8,50	85,92													TF228WNM/U	130,30	30			
												TF243DN/U	118,8	29	TF243WN/U	107,20	29	TF428AD/U	173,00	31

ARTÍCULO ARTIGOS	€ €	PÁG. PÁG.
TF428DN-RSBS_U	121,60	28
TF428DN-RSS_U	121,60	28
TF428DN/U	129,30	29
TF428WNM/U	159,00	30
TF428WN-RSBS_U	107,20	28
TF428WN-RSS_U	107,20	28
TF428WN/U	113,70	29
TFDC	20,30	31
TFDNAP/U	101,30	31
TFWNAP/U	86,80	31
TG510A1001/U	30,10	32
TG511A1000/U	30,80	32
TG512A1009/U	30,80	32

V

V2000ABB10	17,50	77
V2000ABB15	19,30	77
V2000ASX10	18,00	76
V2000ASX15	18,00	76
V2000DBB20	21,90	77
V2000DUB15	16,70	77
V2000DUB20	26,30	77
V2000DUB25	69,00	77
V2000EBB20	21,90	77
V2000EUB15	16,70	77
V2000EUB20	26,30	77
V2000EUB25	69,00	77
V2020DBB10	11,00	77
V2020DBB15	12,10	77
V2020DLX15	18,90	76
V2020DLX20	22,30	76
V2020DSX10	11,70	76
V2020DSX15	13,20	76
V2020DSX20	20,00	76
V2020EBB10	11,00	77
V2020EBB15	12,10	77
V2020ELX15	18,90	76
V2020ELX20	22,30	76
V2020ESX10	11,70	76
V2020ESX15	13,20	76
V2020ESX20	20,00	76
V2020LSX10	18,00	76
V2020LSX15	18,00	76
V2020RSX10	18,00	76
V2020RSX15	18,00	76
V2026DSX15	13,40	75
V2026ESX15	13,40	75
V2036DSX15	14,10	74
V2036ESX15	14,10	74
V2036LSX15	18,90	74
V2036RSX15	18,90	74
V2081DSL15A	47,10	79
V2081ESL15A	47,10	79

ARTÍCULO ARTIGOS	€ €	PÁG. PÁG.
V2081LSL15A	50,30	79
V2081RSL15A	50,30	79
V2082DSL15A	50,30	79
V2082ESL15A	50,30	79
V2082LSL15A	57,90	79
V2082RSL15A	57,90	79
V2100API10	28,20	82
V2100API15	28,70	82
V2100DPI10	26,30	82
V2100DPI15	27,40	82
V2100DPI20	32,40	82
V2100EPI10	24,40	82
V2100EPI15	24,90	82
V2100EPI20	28,90	82
V2100LPI10-1/2	34,70	82
V2100LPI15	34,70	82
V2100RPI10-1/2	34,70	82
V2100RPI15	34,70	82
V2420D0010	10,90	78
V2420D0015	11,80	78
V2420D0020	17,70	78
V2420E0010	10,90	78
V2420E0015	11,80	78
V2420E0020	15,90	78
V2427D0015	9,20	75
V2427E0015	9,20	75
V2437D0015	10,00	74
V2437E0015	10,00	74
V2481D0015A	55,50	80
V2481E0015A	54,90	80
V2481L0015A	57,90	80
V2481R0015A	57,90	80
V2482D0015A	56,20	80
V2482E0015A	56,20	80
V2482L0015A	64,00	80
V2482R0015A	64,00	80
V4043H1114/U	102,90	67
V4043H1122/U	102,90	67
V4043H1130/U	102,90	67
V4044C1189U	104,00	67
V4044C1312U	104,00	67
V4044C1452/U	104,00	67
V4044F1000/U	114,50	67
V4044F1034/U	114,50	67
VA8200A001	485,00	78
VA8200A003	628,00	83
VA8201PI04	12,10	78, 83
VA8201TRV01/B	1,80	78
VA8201TRV01	2,80	78, 83
VC2010ZZ00/U	94,60	91
VC2011ZZ00/U	94,60	91
VC2610ZZ00/U	94,60	91
VC2611ZZ00/U	94,60	91

ARTÍCULO ARTIGOS	€ €	PÁG. PÁG.
VC4012ZZ00/U	94,60	91
VC4013ZZ00/U	94,60	91
VC4612ZZ00/U	94,60	91
VC4613AF1000/U	138,80	68
VC4613AJ1000/U	138,80	68
VC4613AP1000/U	138,80	68
VC4613MH6000/U	138,80	68
VC4613MP6000/U	138,80	68
VC4613ZZ00/U	94,60	91
VC6012ZZ00/U	94,60	91
VC6013ZZ00/U	94,60	91
VC6613AF1000/U	127,20	68
VC6613AJ1000/U	127,20	68
VC6613AP1000/U	127,20	68
VC6613ME6000/U	127,20	68
VC6613MG6000/U	127,20	68
VC6613MH6000/U	127,20	68
VC6613MP6000/U	127,20	68
VC6613ZZ00/U	94,60	91
VC6983ZZ11/U	83,50	69
VC7931ZZ11/U	105,70	69
VC8010ZZ00/U	94,60	91
VC8011ZZ00/U	94,60	91
VC8610ZZ00/U	94,60	91
VC8611ZZ00/U	94,60	91
VCZAF1000/U	82,20	91
VCZAF1100/U	83,50	69
VCZAJ1000/U	82,20	91
VCZAJ1100/U	83,50	69
VCZAP1000/U	82,20	91
VCZAP1100/U	83,50	69
VCZME6000/U	80,70	91
VCZME6100/U	83,50	69
VCZMG6000/U	84,50	91
VCZMH6000/U	84,50	91
VCZMH6100/U	83,50	69
VCZMP6000/U	84,50	91
VCZMP6100/U	83,50	69
VCZMQ6000/U	84,50	91
VCZZ1000/U	33,40	91
VCZZ1100/U	33,40	91
VCZZ6000/U	38,90	91
VCZZ6100/U	38,90	91
VF20-3B54NW-R	38,60	27
VH1036DS15	15,50	74
VH1036ES15	15,50	74
VL2174WLY015	52,10	82
VL2174WRY015	52,10	82
VS1200BB01	11,60	92
VS1200PI01	24,30	92
VS1200SX01	12,40	92

ARTÍCULO ARTIGOS	€ €	PÁG. PÁG.
WFZ.IRDA-USB	391,00	46
WFZ.MBM	1.036,00	46
WFZ.PS	291,00	49
WP428-1	11,60	31
WP428-2	11,60	31
WT100V	52,10	85, 92

Y

Y3H710RF0067	159,00	18
Y4H910RF4005	223,00	17, 23
Y6H810WF1005	205,00	8, 23
Y6H910RW4013	262,00	8, 23
Y6H910WF4032	205,00	8, 23
Y87C2004	159,00	33
Y87RF2058	148,50	33
Y87RFC2066	193,00	9

Z

ZA100-C	8,60	92
ZA100-CZ	12,60	92

CONTACTOS DIRECTOS RESIDEO

DIRECCIÓN

DIRECTOR COMERCIAL

Álvaro García
Tel. +34 91 414 33 15
alvaro.garciablazquez@resideo.com

CONSULTAS

Consultas Generales
Esther Barba
Tel. +34 91 414 33 15
esther.barba@resideo.com

Consultas Comerciales
Loreto Fernández
Tel. +34 91 414 33 11
loreto.fernandez@resideo.com

DEPARTAMENTO TÉCNICO

Director Técnico
Celso Paniagua
Tel. +34 91 414 33 18
celso.paniaguapinero@resideo.com

Consultas Técnicas
Antonio Sánchez
Tel. +34 91 414 33 21
tecnico@resideo.com

MARKETING Y PROMOCIONES

Enrique del Castillo
Tel. +34 91 414 33 16
enrique.delcastillo@resideo.com

ATENCIÓN AL CLIENTE

Situación pedidos y plazos entrega
Tel. +34 91 123 23 28
pedidos-ecc@resideo.com

DEPARTAMENTO COBROS

Alzbeta Plevova
alzbeta.plevova@resideo.com

ATENCIÓN AL CONSUMIDOR

Tel. + 34 900 933 295 (España)
Tel. + 351 300 600 052 (Portugal)
atencionclientes@resideo.com

ORGANIZACIÓN COMERCIAL

RESPONSABLE DESARROLLO DE NEGOCIO E ISLAS CANARIAS

Víctor Montero
Tel. +34 600 911 922
victor.montero@resideo.com

GALICIA, ASTURIAS Y PORTUGAL

Eladio Lorenzo
Móvil: +34 682 748 612
eladio.lorenzo@resideo.com

MADRID, EXTREMADURA y CASTILLA LA MANCHA

Miguel Ángel Rodríguez
Móvil: +34 600 911 906
miguelangel.rodriguezaguilar@resideo.com

AGENTE CASTILLA LEÓN

Íñigo Martín
Tel. +34 605 816 125
imartin@nagare.es

PAÍS VASCO, NAVARRA, RIOJA Y CANTABRIA

Óscar Vivo
Móvil: +34 600 912 187
oscar.vivo@resideo.com

ARAGÓN Y CATALUÑA

Carlos Jorba
Móvil: +34 600 912 062
carlos.jorbavalero@resideo.com

AGENTE BARCELONA Y GIRONA

Alfonso Muñoz
Móvil: +34 660 418 689
comercial@amcomercial.cat

AGENTE ANDORRA, ARAGÓN, LLEIDA Y TARRAGONA

Ricard Pons
Móvil: +34 628 117 493
ths@thscomercial.com

C. VALENCIANA, MURCIA, BALEARES, ALBACETE Y ANDALUCÍA

Víctor Nebón
Móvil: +34 600 912 157
victor.nebon@resideo.com

AGENTE ANDALUCÍA

Jose Manuel Llamas
Móvil: +34 650 445 876
jose-llamas@hotmail.es



Pittway Sarl
CHE199739149

Dirección de correspondencia
Av. De Italia, 7 - 2ª Planta
P.I. Centro de Transportes
28821 Coslada (Madrid)
homecomfort.resideo.com/es

SP3H-0083SP55-R1021

Sujeto a cambios. © 2020 Pittway Sarl. Todos los derechos están reservados. La marca registrada Honeywell Home se utiliza bajo licencia de Honeywell International Inc. Estos productos son fabricados por Pittway Sarl y sus afiliados. Este documento contiene información propietaria de Pittway Sarl y sus compañías afiliadas y está protegido por copyright y otras leyes internacionales. Están terminantemente prohibidos la reproducción y el uso indebido sin autorización expresa por escrito de Pittway Sarl.