

isf

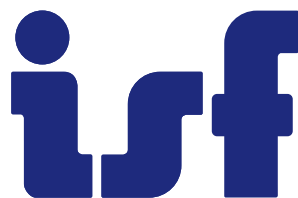
**JULIO
2021**

STH Standard Hidráulica
BOSTON GAS

**Regulación y
conducción de gas
2021**

sth

Standard Hidráulica



“We work like one, to improve the world of today and we invent it for tomorrow”

“Trabajamos como uno solo, mejoramos el mundo de hoy y lo inventamos para el mañana”

ISF nace en 1992 con el objetivo de producir y comercializar **productos y sistemas para redes de distribución de gas y agua** como accesorios de unión, collarines y abrazaderas de reparación, válvulas y sistemas de control, tuberías de PE, fundición dúctil y otros complementos; todo ello en centros de ingeniería que garantizan que la producción sea de alta calidad y cumpla los estándares más exigentes.

Una marca unida a la tradición de **Standard Hidráulica** nace en **1975** en Barcelona, con una filosofía basada en la **calidad**, el **servicio**, la cuidada **atención al cliente**, la constante **investigación tecnológica** y el **respeto al medio ambiente**.

Gracias a todos estos factores Standard Hidráulica se ha convertido en el socio de referencia en el sector de la **conexión y control de fluidos y grifería de cocina y baño** tanto en el ámbito **residencial**, como **no-residencial** y **obra civil**.

Desde **2001**, Standard Hidráulica pertenece al **Grupo Aalberts**, grupo cotizado en el AMEX (Amsterdam Stock Exchange), con una cifra de negocio en 2019 de € 2.841 M y con más de 16.000 empleados. Aalberts es un grupo tecnológico de referencia en el ámbito de

los sistemas de fontanería residencial y no-residencial (*Piping Systems*), climatización (*Hydronic Flow Control*), instalaciones industriales (*Fluid Control & Advanced Mechatronics*) y tratamiento superficial de materiales (*Surface Technologies*).

En **2019**, se constituye el **Grupo STH** (Grupo industrial internacional) formado por **Standard Hidráulica** (Montcada i Reixac, BCN y Pinto, MAD) y **STH Westco** (Leigh, Manchester, UK).

Y en **2020** el Grupo STH incorpora dos nuevas empresas; **STH Southern Africa** (Sudáfrica) con base en Johannesburgo, Port Elizabeth y Ciudad del Cabo y **STH Hellas** con base en Atenas (Grecia). Con estas integraciones se contribuye enormemente a reforzar a nuestro grupo industrial con amplia experiencia en el área logística y comercial.

El grupo STH cuenta en la actualidad con una plantilla de más de 200 empleados y más de 35.000 m² de instalaciones distribuidas en procesos de producción, almacenes, oficinas técnicas y laboratorios, oficinas y showrooms. La disposición de plantas de producción propias nos permite garantizar una excelente fabricación y control de la calidad, seguridad y fiabilidad de nuestros productos y sistemas.

Nuestros pilares: soluciones integrales desde 1975

Las soluciones de STH se integran eficientemente en el corazón de los edificios y en las redes de distribución, y son fáciles de especificar e instalar, teniendo una contribución fundamental en el óptimo funcionamiento de las instalaciones. La filosofía de la compañía está basada en la calidad, el servicio, la inversión, la competitividad y la innovación desde su fundación en 1975.

El objetivo de STH es ser reconocida como la empresa líder en cada uno de los mercados estratégicos siguientes:

- **Calefacción, control y seguridad**

Las soluciones de control de STH aseguran el flujo adecuado para cada una de las redes de calefacción, climatización y agua sanitaria.

- **Conexiones, sistemas y regulación**

Soluciones para conducciones domésticas de agua y gas y sistemas completos de tubería, accesorio y válvula.

- **Red de canalizaciones**

Soluciones de unión, distribución y control para canalizaciones de agua y gas, así como armarios de gas y arquetas de agua.

- **Grifería**

STH desarrolla una exclusiva y completa gama de grifería y accesorios para baño y cocina. Calidad, innovación, tecnología, diseño y ecoeficiencia son los sellos de distinción de la grifería marca Clever.



Calefacción,
control y
seguridad



Conexiones,
sistemas y
regulación



Red de
canalizaciones



Grifería

Nuestros valores: las personas, el mayor activo



Cultura de calidad, innovación, tecnología, diseño y medioambiente

En nuestros centros técnicos de ingeniería, utilizando herramientas de vanguardia, desarrollamos innovadores soluciones y familias de productos que cumplen con los más exigentes requisitos de calidad y estándares de certificación. En línea con este enfoque de calidad, STH cuenta con las certificaciones ISO9001, ISO14001 y el sello de cálculo de HUELLA DE CARBONO que acredita el compromiso con el medio ambiente, minimizando los impactos ambientales y favoreciendo la mejor gestión de los recursos.



**“You will find Aalberts where
technology matters and real
progress can made”**

Humanly, environmentally and financially



STH, el socio referente del sector en productos y sistemas para redes de distribución de agua y gas

DISPONIBILIDAD

Desde el diseño hasta la fabricación, Standard Hidráulica controla todas las etapas de producción y garantiza la disponibilidad de sus productos lo antes posible gracias a sus plataformas logísticas ubicadas en Barcelona y Madrid.

EXPERIENCIA TÉCNICA

La base del compromiso de STH es informar a las personas involucradas en el sector sobre la eficiencia energética, las regulaciones y las innovaciones tecnológicas.

PROXIMIDAD

Desde la prescripción, pasando por la recepción del pedido

hasta el servicio posventa; el servicio al cliente de Standard Hidráulica satisface todas las necesidades y garantiza una respuesta rápida y completa.

SOPORTE

El equipo técnico de STH responde todas las preguntas específicas, propuestas por los profesionales y da apoyo a los equipos comerciales presentes en todo el territorio.

FORMACIÓN

Los equipos especializados de STH están preparados para proporcionar asistencia y formación práctica en la correcta utilización e instalación de nuestras soluciones.

12.000
REFERENCIAS

TASA DE
SERVICIO
+del
98%

5.000
CLIENTES

+de
200
EMPLEADOS

50
PAÍSES



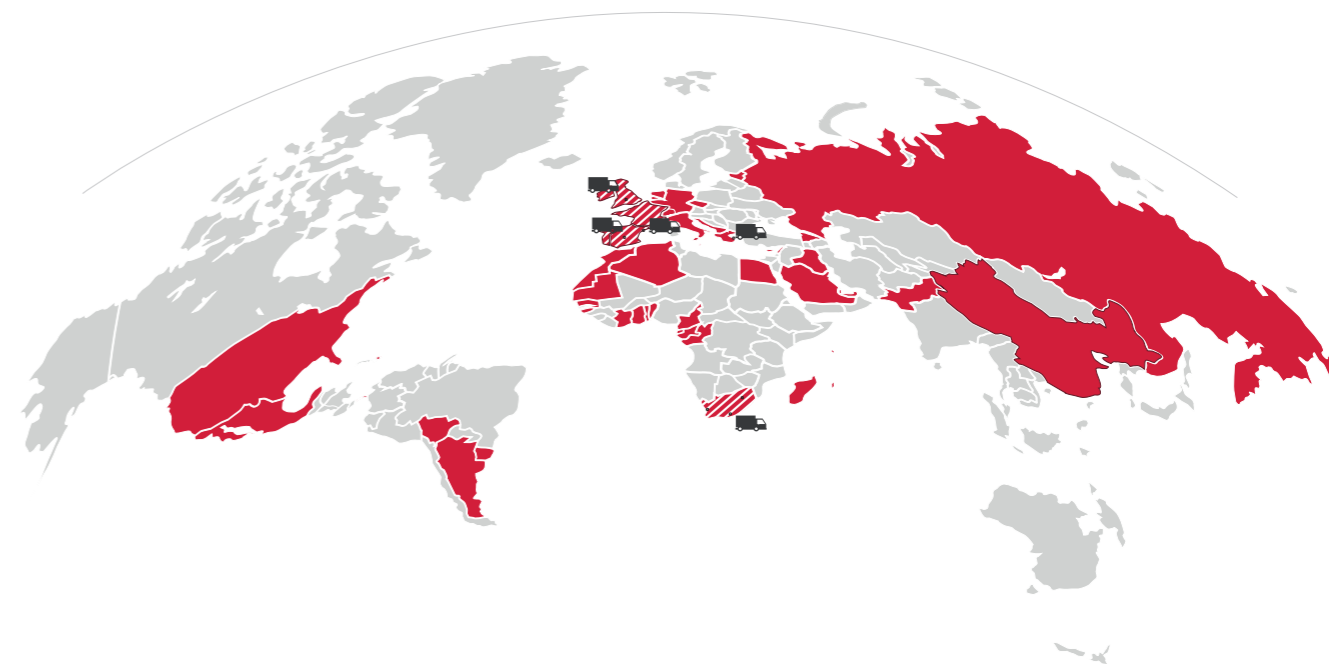
Fábricas y plataformas logísticas de Standard Hidráulica Group

- 1 - Montcada i Reixac (Barcelona), ES
- 2 - Pinto (Madrid), ES
- 3 - Leigh (Manchester), UK
- 4 - Grecia (Atenas), GR
- 5 - Sudáfrica (Johannesburg)
- 6 - Sudáfrica (Port Elizabeth)
- 7 - Sudáfrica (Ciudad del Cabo)



Estructura comercial de Standard Hidráulica Group

- 1 - UK
- 2 - Ireland
- 3 - Francia
- 4 - España (2)
- 5 - Portugal
- 6 - Andorra
- 7 - Grecia
- 8 - Sudáfrica (3)



1 Montcada i Reixac (Barcelona, ES)

Planta especializada en el diseño y montaje de productos de fontanería y calefacción, y grifería para baño y cocina.

- Superficie 12.500 m²



2 Pinto (Madrid, ES)

Planta especializada en productos para redes de distribución.

- Superficie 2.000 m²



3 Leigh (Manchester, UK)

Planta especializada en el diseño y montaje de productos de fontanería y calefacción, y grifería para baño y cocina.

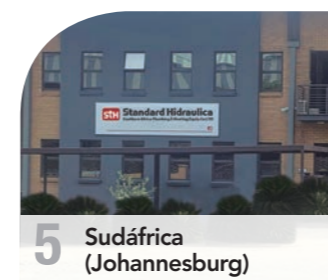
- Superficie 15.000 m²



4 Hellas (Grecia, GR)

Planta especializada en el diseño y montaje de productos de fontanería y calefacción, y grifería para baño y cocina.

- Superficie 700 m²



5 Sudáfrica (Johannesburg)

- Superficie 2.400 m²



6 Sudáfrica (Port Elizabeth)

- Superficie 220 m²



7 Sudáfrica (Ciudad del Cabo)

- Superficie 300 m²

Plantas especializadas en el diseño y montaje de productos de fontanería y calefacción, y grifería para baño y cocina.

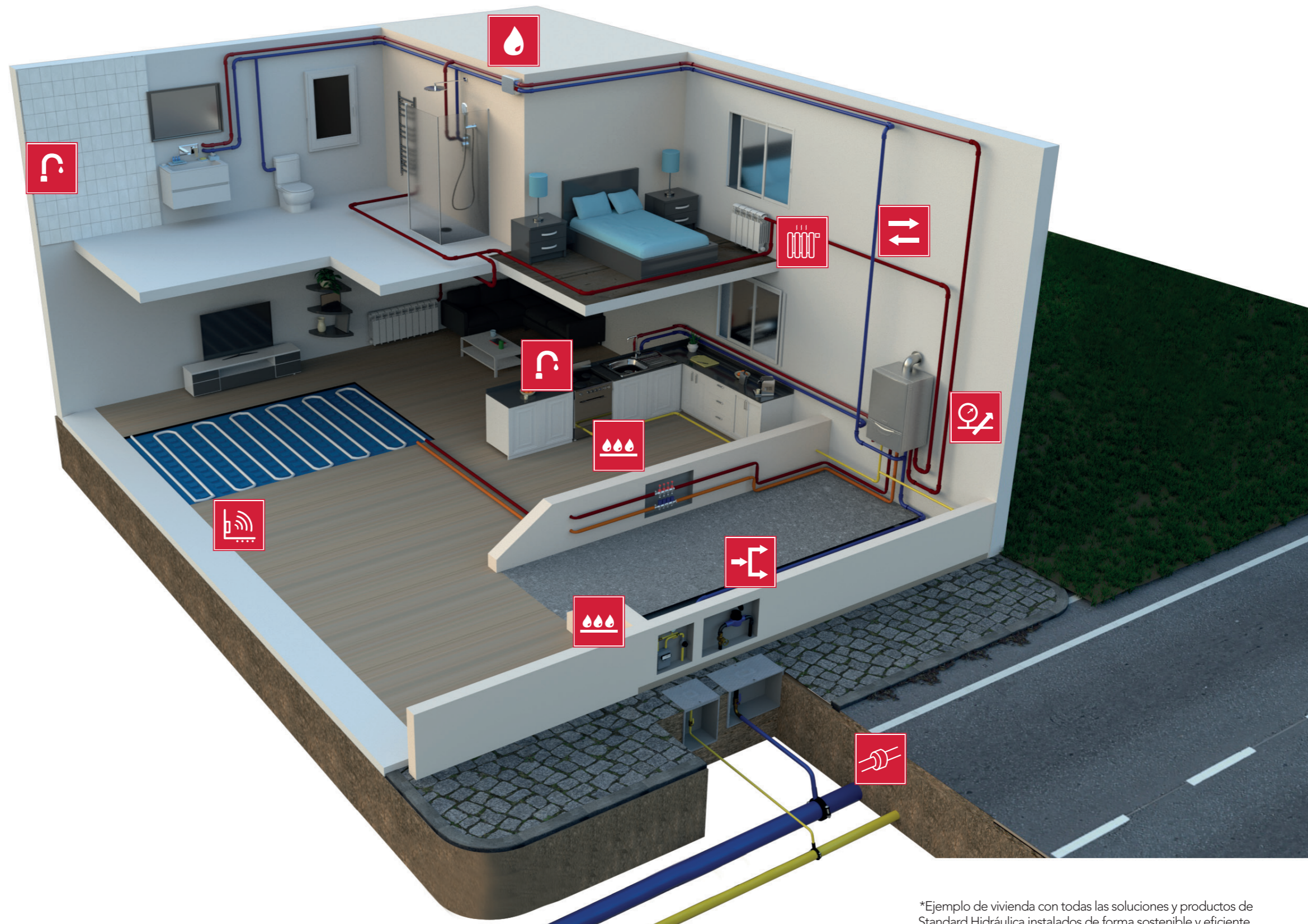
Productos y soluciones eficientes para mejorar la sostenibilidad y el bienestar en las viviendas

Para los profesionales de la fontanería y la calefacción, el objetivo es ofrecer el producto que mejor se adapta a las necesidades del proyecto, para implementarlo en todo el edificio optimizando al máximo su rendimiento.

Las soluciones de STH para instalaciones térmicas y sanitarias operan en el corazón de los edificios (desde las redes públicas hasta el interior de la residencia). A veces son invisibles, pero siempre hacen una contribución sostenible y fundamental en la forma en la que funciona un edificio.

La visión ambiental de Standard Hidráulica declara la intención del Grupo STH de garantizar la eficiencia energética y la sostenibilidad.

STH ha estado trabajando junto a los diferentes actores dentro del sector de la construcción y empresas de agua y gas durante muchos años, acompañando a clientes y socios para ayudarlos a cumplir con sus proyectos y garantizando la creación de valor mutuo.



-  Regulación y control en sistemas de agua fría y caliente
-  Soluciones de calefacción por suelo radiante /refrescante
-  Válvulas y cabezales termostáticos para radiadores de agua caliente
-  Red de canalizaciones
-  Armarios, válvulas y sistemas de gas
-  Grifería para baño y cocina
-  iKansas, sistema de cierre doméstico registrable
-  Válvulas de equilibrio estáticas y dinámicas
-  Sistemas de tubería, accesorios y válvulas para multicapa, PE-X y PB en instalaciones de ACS y calefacción

*Ejemplo de vivienda con todas las soluciones y productos de Standard Hidráulica instalados de forma sostenible y eficiente.

ÍNDICE



ARMARIOS DE REGULACIÓN

- 11 Armarios de regulación de Gas Natural** (520101)
 - 13** Armarios de regulación MPB **PRODUCTO DESTACADO**
 - 27** Armarios de regulación MPA
- 34 Armarios de baterías de contadores** (520105)

REGULADORES

- 40 Regulación GLP en Recipiente** (520201)
- 41 Regulación Instalaciones de Propano** (520202)
- 46 Regulación Gas Natural** (520202)
- 49 Regulación Doméstica de Abonado** (520203)
- 50 Regulación Gas Natural - Media Presión A** (520204)
- 52 Filtros** (520205)

VÁLVULAS DE GAS

- 56 Válvulas de esfera en latón** (40101)
- 61 Válvulas limitadoras de caudal** (40101)
- 62 Válvulas de acometida** (520302)
- 62 Válvulas de mariposa con bridas en acero** (520303)

ELECTROVÁLVULAS

- 66 Electroválvulas** (520401) **PRODUCTO DESTACADO**

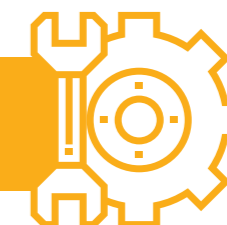
COMPLEMENTOS DE GAS

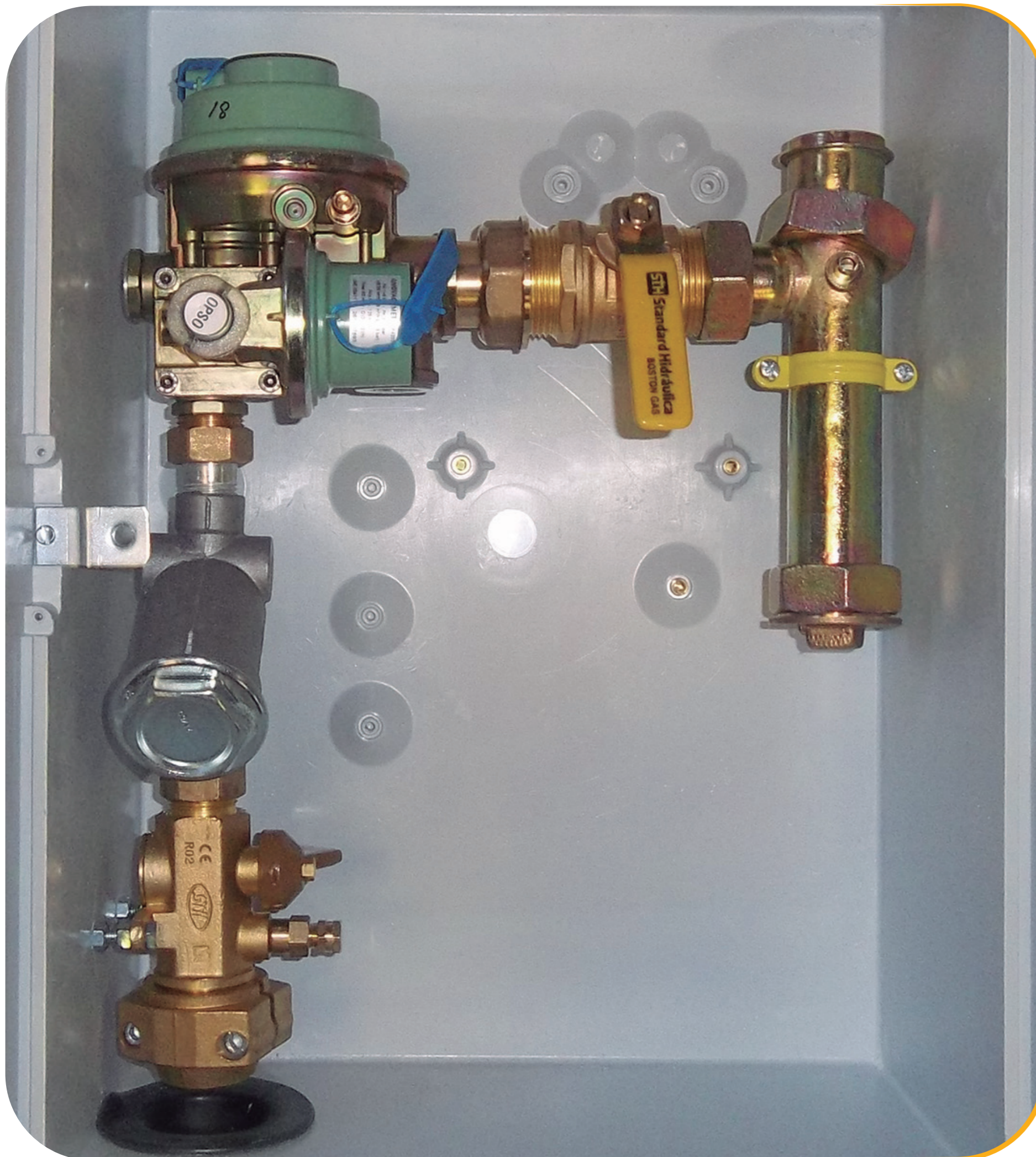
- 70 Soportes de contador** (520601) **PRODUCTO DESTACADO**
- 71 Accesorios armarios de Regulación** (520103)
- 72 Tuberías, tallos y transiciones** (520501)
- 73 Electrofundición** (510108)
- 76 Accesorios Gas Natural y GLP** (520603 - 10406)
- 81 Accesorios de Latón roscado CW 617N** (510104)

CONDICIONES Y REFERENCIAS

- 88 Condiciones generales de venta**
- 89 Índice de referencias**

SERVICIO DE AVERÍAS 24h.
TEL. 687 877 566





Armarios de regulación

11 Armarios de regulación de Gas Natural

13 Armarios de regulación MPB

27 Armarios de regulación MPA

34 Armarios de baterías de contadores

Armarios de regulación Gas Natural



Los armarios de regulación de Gas Natural STH combinan fiabilidad y seguridad cumpliendo con las especificaciones requeridas por Gas Natural. Muchos de nuestros armarios están certificados por AENOR.

Los armarios son montados por un equipo de profesionales con más de 20 años de experiencia.

APLICACIONES

Los armarios de regulación de Gas Natural STH aseguran que el suministro de gas de la instalación receptora se produzca bajo unas condiciones de presión y caudal constantes proporcionando la máxima seguridad de la instalación.

Especializados en sistemas de recepción domésticos, semi-industriales e industriales.



CARACTERÍSTICAS

- Disponibles para gran variedad de caudales.
- Entradas para PE 20, PE 32 y casquillos de acero o cobre.
- Múltiples presiones de salida.
- Conjuntos disponibles con y sin armario.
- Posibilidad de configuraciones específicas adaptadas al cliente.

PRESIÓN DE ENTRADA

- MPB: 0,4 - 5 bar.
- MPA: 0,05 - 0,4 bar.
- BP: < 0,05 bar

Cualquier estudio o necesidad respecto a sus instalaciones y proyectos serán estudiadas con el máximo rigor y seriedad.

* Los armarios MPB están fabricados bajo las normas UNE-EN-60670 y UNE-EN-60404.

* Los armarios MPA están fabricados bajo las normas UNE-EN-60670 y UNE-EN-60410.

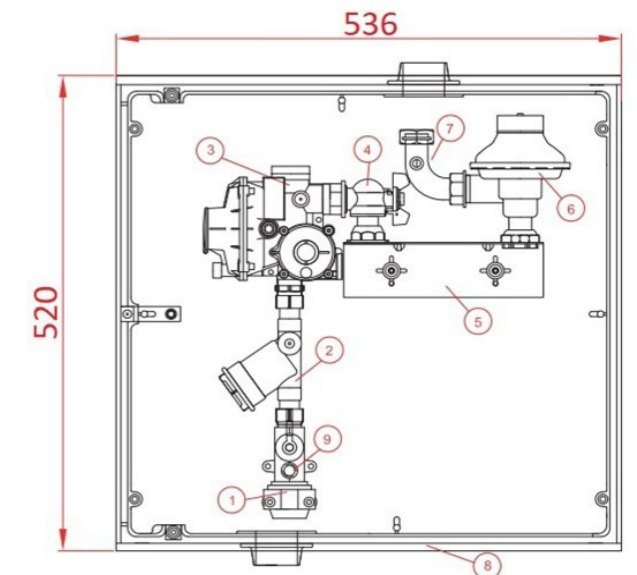


ARMARIOS DE REGULACIÓN MPB



ARMARIO A-6, Caudal 6 m³/h, 1 Contador G-4

PRODUCTO DESTACADO



CARACTERÍSTICAS

- Caudal Máximo: 6 m³/h.
- Presión de salida: 21, 55, 100 y 150 mbar.
- Conexión de entrada para PE 20 y PE 32.
- Soporte para un contador tipo G-4.
- Dimensiones del armario: B=536 A=520 F=230.
- **Disponibles con y sin armario de poliéster.**

COMPONENTES

#	Descripción
1	Válvula Monobloc DN-15 PN-5 PE-20 , 32 STH
2	Filtro Recto A6(L=122 mm.) Ent.TL 3/4" - Sal. 3/4"
3	REGULADOR MPB Q=6 Nm³/h.
4	Válvula Boston Gas PN-5 M x T 7/8" Escuadra (M)
5	Soporte Contador G-4 Galvanizado
6	Válvula Interr. MINIMA 13 mbar VIS MIN 7/8"
7	Salida Curva A-6 T-7/8" x T-1" (H)
8	Armario B=536 A=520 F=230
9	Toma Presión Peterson R=1/4"

Producto certificado por AENOR

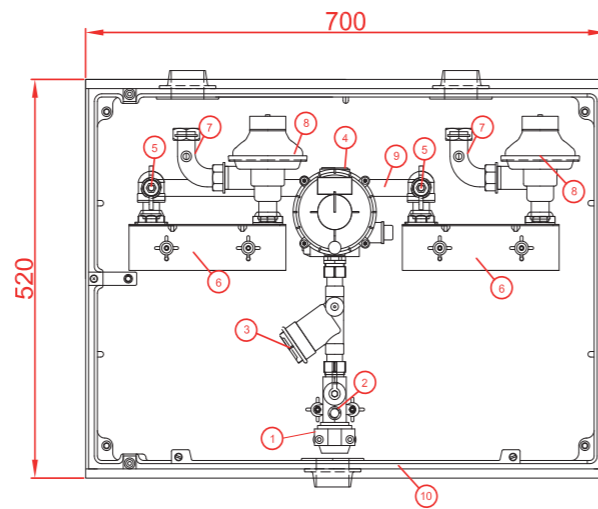


*Ver referencias certificadas

MODELOS

Referencia	Entrada	Ps (mbar)	VIS max (mbar)	VIS min (mbar)	VAS (mbar)	Armario	Certificación Aenor	€
*110001	PE 20	21	70	10-15	45	SI	Certificado	397,32
*110002	PE 32	21	70	10-15	45	SI	Certificado	397,32
*110003	PE 20	100	250	10-15	200	SI	Certificado	397,32
*110004	PE 32	100	250	10-15	200	SI	Certificado	397,32
110005	PE 20	21	70	10-15	45	NO	-	301,42
110006	PE 32	21	70	10-15	45	NO	-	301,42
110009	PE 20	150	300	10-15	250	SI	-	397,32
110010	PE 32	150	300	10-15	250	SI	-	397,32
110013	PE 32	55	125	10-15	80	SI	-	397,32
110015	PE 20	55	125	10-15	80	SI	-	397,32

ARMARIO A-10-B, Caudal 10 m³/h, 2 Contadores G-4



CARACTERÍSTICAS

- Caudal Máximo: 10 m³/h.
- Presión de salida: 21, 55, 100 y 150 mbar.
- Conexión de entrada para PE 20 y PE 32.
- Soportes para dos contadores tipo G-4.
- Dimensiones del armario: B=700 A=520 F=230.
- Disponibles con y sin armario de poliéster.

COMPONENTES

#	Descripción
1	Válvula Monobloc DN-15 PN-5 PE-20 , 32 STH
2	Toma de presión Peterson R=1/4"
3	Filtro Recto A6(L=122 mm.) Ent.TL 3/4"- Sal. TL 3/4"
4	REGULADOR MPB Q=10 Nm³/h.
5	Válvula Boston Gas PN-5 M x T 7/8" Escuadra (M)
6	Soporte Contador G-4 Galvanizado
7	Salida Curva A-6 T-7/8" x T-1" (H)
8	Válvula Interr. MINIMA 13 mbar VIS MIN 7/8"
9	Colector A-10 MPB (Cu)
10	Armario B=700 A=520 F=230

Producto certificado por AENOR



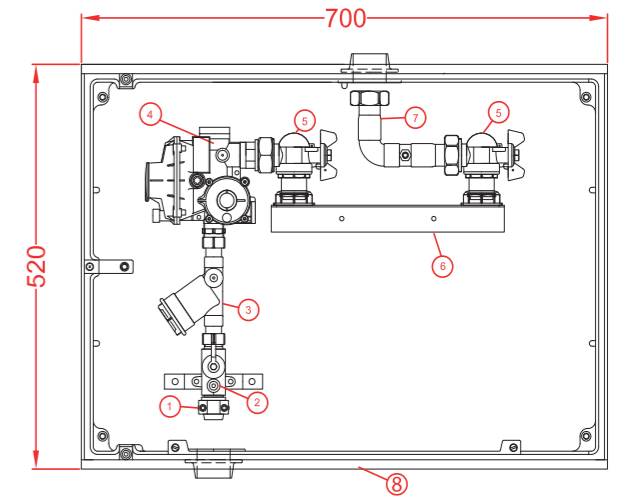
*Ver referencias certificadas

MODELOS

Referencia	Entrada	Ps (mbar)	VIS max (mbar)	VIS min (mbar)	VAS (mbar)	Armario	Certificación Aenor	€
*110030	PE 20	21	70	10-15	45	SI	Certificado	591,55
*110031	PE 32	21	70	10-15	45	SI	Certificado	591,55
*110032	PE 20	100	250	10-15	200	SI	Certificado	591,55
*110033	PE 32	100	250	10-15	200	SI	Certificado	591,55
110034	PE 20	21	70	10-15	45	NO	-	355,73
110035	PE 32	21	70	10-15	45	NO	-	362,45

Para distintas configuraciones consultar precios.

ARMARIO A-10-U, Caudal 10 m³/h, 1 Contador G-6



CARACTERÍSTICAS

- Caudal Máximo: 10 m³/h.
- Presión de salida: 21, 55, 100 y 150 mbar.
- Conexión de entrada para PE 20 y PE 32.
- Soporte para un contador tipo G-6.
- Dimensiones del armario: B=700 A=520 F=230.
- Disponibles con y sin armario de poliéster.

COMPONENTES

#	Descripción
1	Válvula Monobloc DN-15 PN-5 PE-20 , 32 STH
2	Toma Presión Peterson R=1/4"
3	Filtro Recto A6(L=122 mm.) Ent.TL 3/4"- Sal. TL 3/4"
4	REGULADOR MPB Q=10 Nm³/h.
5	Válvula Boston Gas PN-5 M x T-1 1/4" Escuadra (M)
6	Soporte Contador G-6 Galvanizado
7	Colector de Salida
8	Armario B=700 A=520 F=230

Producto certificado por AENOR



*Ver referencias certificadas

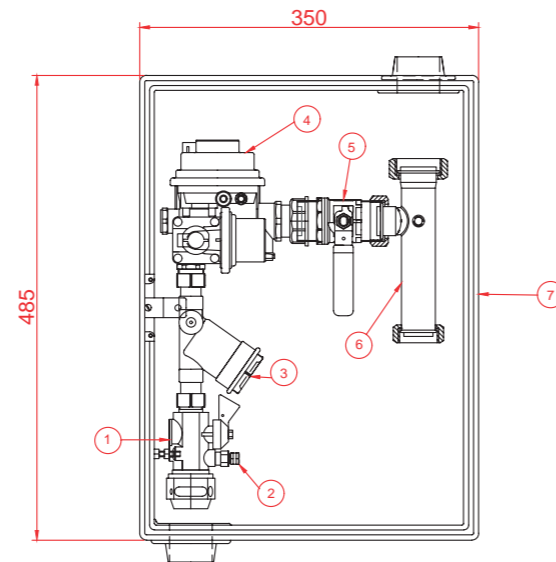
MODELOS

Referencia	Entrada	Ps (mbar)	VIS max (mbar)	VIS min (mbar)	VAS (mbar)	Armario	Certificación Aenor	€
*110060	PE 20	21	70	10-15	45	SI	Certificado	568,92
*110061	PE 32	21	70	10-15	45	SI	Certificado	568,92
*110062	PE 20	100	250	NO	200	SI	Certificado	568,92
*110063	PE 32	100	250	NO	200	SI	Certificado	568,92
110064	PE 20	21	70	10-15	45	NO	-	274,60
110065	PE 32	21	70	10-15	45	NO	-	296,20

Para distintas configuraciones consultar precios.

ARMARIO A-25, Caudal 25 m³/h

PRODUCTO DESTACADO



CARACTERÍSTICAS

- Caudal Máximo: 25 m³/h.
- Presión de salida: 21, 55, 100, 150 y 300 mbar.
- Conexión de entrada PE 20 y PE 32
- Conexión de salida tuerca loca 1 1/2".
- Dimensiones del armario: B=350 A=485 F=195.
- **Disponibles con y sin armario de poliéster.**
- Posibilidad entrada casquillos para Cu-28 mm y Ac-1".

COMPONENTES

#	Descripción
1	Válvula Monobloc DN-15 PN-5 PE-20 , 32 STH
2	Toma de presión Peterson R=1/4"
3	Filtro Recto A6(L=122 mm.) Ent.TL 3/4" - Sal. TL3/4"
4	REGULADOR MPB Q=25 Nm³/h
5	Válvula Boston Gas PN-5 MxM 1/4"
6	Colector Cu. Armario A-25 (M)
7	Armario B=350 A=485 F=195

Producto certificado por AENOR



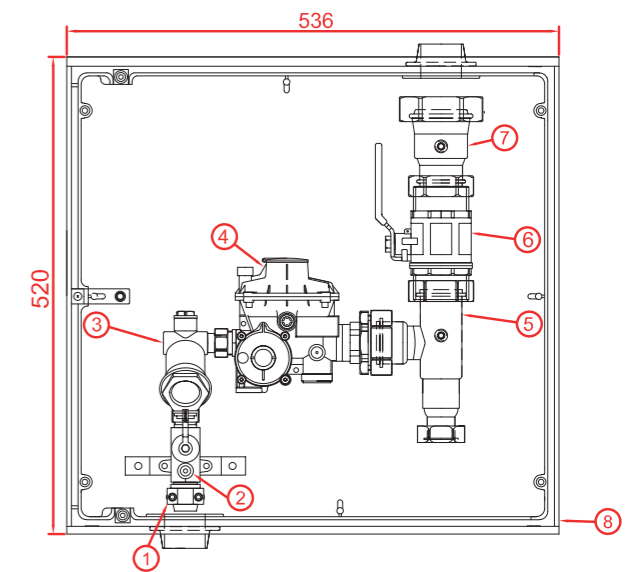
*Ver referencias certificadas

MODELOS

Referencia	Entrada	Ps (mbar)	VIS max (mbar)	VIS min (mbar)	VAS (mbar)	Armario	Certificación Aenor	€
*110100	PE 20	21	70	10-15	45	SI	Certificado	448,79
*110101	PE 32	21	70	10-15	45	SI	Certificado	448,79
*110104	PE 20	55	125	NO	80	SI	Certificado	448,79
*110105	PE 32	55	125	NO	80	SI	Certificado	448,79
110106	PE 20	55	125	NO	80	NO	-	258,51
110107	PE 32	55	125	NO	80	NO	-	265,16
*110108	PE 20	100	250	NO	200	SI	Certificado	448,79
*110109	PE 32	100	250	NO	200	SI	Certificado	448,79
*110112	PE 20	150	300	NO	250	SI	Certificado	448,79
*110113	PE 32	150	300	NO	250	SI	Certificado	448,79

Para distintas configuraciones consultar precios.

ARMARIO A-50, Caudal 50m³/h



CARACTERÍSTICAS

- Caudal Máximo: 50 m³/h.
- Presión de salida: 21, 55, 100, 150 y 300 mbar.
- Conexión de entrada PE 20 y PE 32.
- Conexión de salida Tuerca Loca 2 1/2"
- Dimensiones del armario: B=536 A=520 F=230.
- **Disponibles con y sin armario de poliéster.**
- Posibilidad entrada casquillos para Cu-28 mm y Ac-1".

COMPONENTES

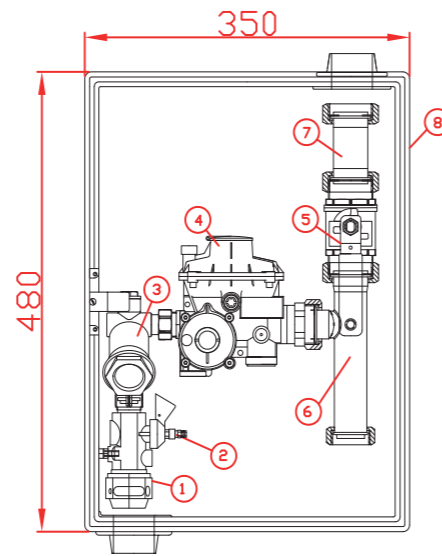
#	Descripción
1	Válvula Monobloc DN-15 PN-5 PE-20 , 32 STH
2	Toma Presión Peterson R=1/4"
3	Filtro a escuadra A-25/50 3/4" TL - 3/4" TL
4	REGULADOR MPB Q=50 Nm³/h.
5	COLECTOR Cu. ARMARIO *A-50* (M)
6	Válvula Boston Gas PN-5 MxM 2"
7	Doble Tuerca Precintable Cu. 2"x2 1/2" (H)
8	Armario B=536 x A=520 x F=230

MODELOS

Referencia	Entrada	Ps (mbar)	VIS max (mbar)	VIS min (mbar)	VAS (mbar)	Armario	€
110140	PE 20	21	70	10-15	45	SI	592,29
110141	PE 32	21	70	10-15	45	SI	592,29
110144	PE 20	55	125	NO	80	SI	592,29
110145	PE 32	55	125	NO	80	SI	592,29

Para distintas configuraciones consultar precios.

ARMARIO A-50-R, Caudal 50 m³/h



CARACTERÍSTICAS

- Caudal Máximo: 50 m³/h.
- Presión de salida: 21, 55, 100 y 150 mbar.
- Conexión de entrada PE 20 y PE 32.
- Conexión de salida Tuerca Loca 2".
- Dimensiones del armario: B=350 A=480 F=195.
- **Disponibles con y sin armario de poliéster.**
- Posibilidad entrada casquillos para Cu-28 mm y Ac-1".

COMPONENTES

#	Descripción
1	Válvula Monobloc DN-15 PN-5 PE-20 , 32 STH
2	Toma de presión Peterson R=1/4"
3	Filtro Recto A6(L=122 mm.) Ent.TL 3/4" - Sal. TL 3/4"
4	REGULADOR MPB Q=50 Nm³/h
5	Válvula Boston Gas PN-5 MxM 1 1/2"
6	Colector Cu. Armario A-50 (M)
7	Colector de Salida Tuerca Loca 2"
8	Armario B=350 A=480 F=195

Producto certificado por AENOR



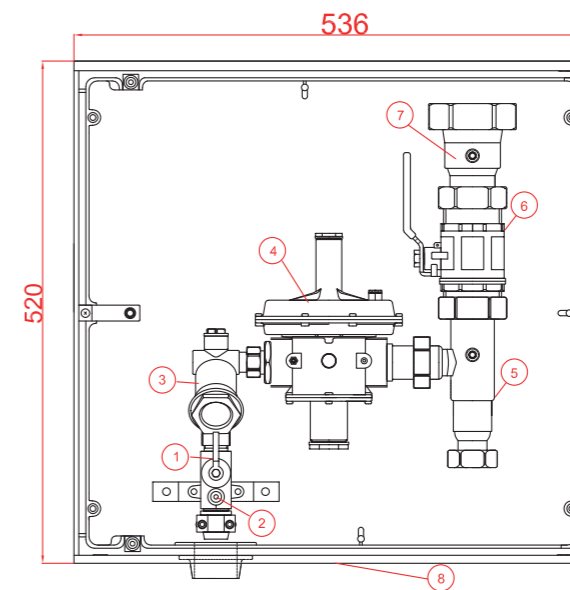
*Ver referencias certificadas

MODELOS

Referencia	Entrada	Ps (mbar)	VIS max (mbar)	VIS min (mbar)	VAS (mbar)	Armario	Certificación	€
*110179	PE 20	55	125	NO	80	SI	Certificado	561,07
*110180	PE 32	55	125	NO	80	SI	Certificado	561,07
110181	PE 20	55	125	NO	80	NO	-	380,78
110182	PE 32	55	125	NO	80	NO	-	386,47
*110183	PE 20	100	250	NO	200	SI	Certificado	561,07
*110184	PE 32	100	250	NO	200	SI	Certificado	561,07
*110187	PE 20	150	300	NO	250	SI	Certificado	511,42
*110188	PE 32	150	300	NO	250	SI	Certificado	511,42

Para distintas configuraciones consultar precios.

ARMARIO A-75, Caudal 75 m³/h



CARACTERÍSTICAS

- Caudal Máximo: 75 m³/h.
- Presión de salida: 21, 55, 100 y 150 mbar.
- Conexión de entrada PE 20 y PE 32.
- Conexión de salida tuerca loca 2 1/2".
- Dimensiones del armario: B=536 A=520 F=195.
- **Disponibles con y sin armario de poliéster.**
- Posibilidad entrada casquillos para Cu-28 mm y Ac-1".

COMPONENTES

#	Descripción
1	Válvula Monobloc DN-15 PN-5 PE-20 , 32 STH
2	Toma de presión Peterson R=1/4"
3	Filtro Escuadra Ent. TL3/4" - Sal. TL3/4"
4	REGULADOR MPB Q=75 Nm³/h
5	Colector Cu. Armario A-50 (M)
6	Válvula Boston Gas PN-5 MxM 2"
7	Doble Tuerca Precintable Cu. 2"x2 1/2" (H)
8	Armario B=536 A=520 F=195

MODELOS

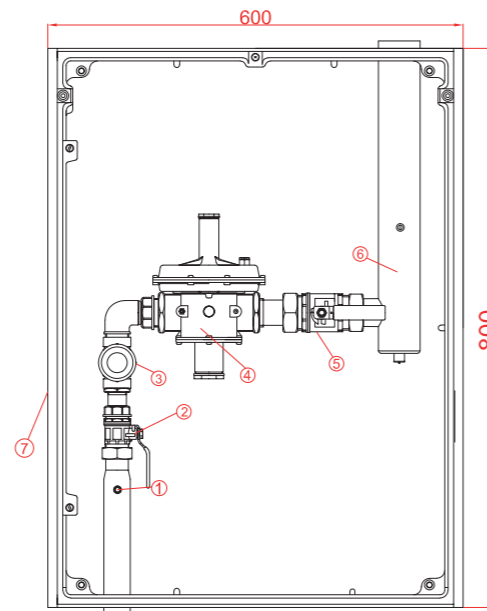
Referencia	Entrada	Ps (mbar)	VIS max (mbar)	VIS min (mbar)	VAS (mbar)	Armario	€
110215	PE 32	55	125	NO	80	SI	941,62
110223	PE 32	150	300	NO	250	SI	941,62

Para distintas configuraciones consultar precios.

ARMARIOS A-100, A-160 y A-250



* La imagen corresponde a la configuración del armario A-100



* El croquis corresponde a la configuración del armario A-100

CARACTERÍSTICAS

- Caudal Máximo: 100, 160 y 250 m³/h.
- Presión de salida: 21, 55, 100, 150 y 300 mbar.
- Conexión de entrada en Acero.
- Conexión de salida en Acero.
- Dimensiones del armario A-100 y A-160: B=600 A=800 F=300
- Dimensiones del armario A-250: B=800 A=800 F=400
- Armario de chapa galvanizada 1,5 mm espesor.
- **Disponible con armario de chapa.**

COMPONENTES

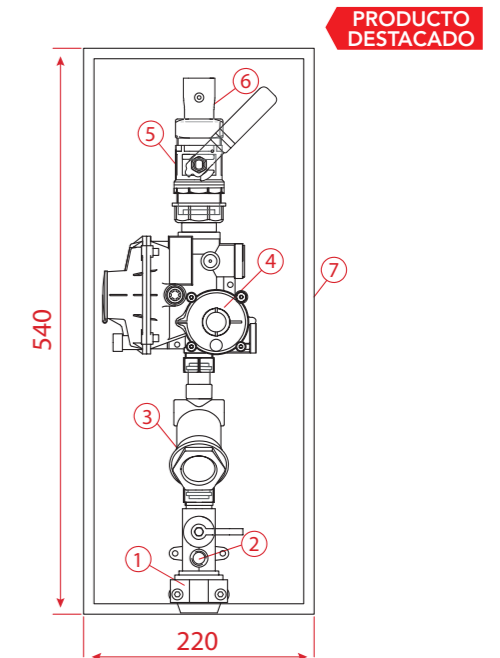
#	Descripción
1	Toma de presión Peterson R=1/4"
2	Válvula de entrada STH
3	Filtro roscado para gas
4	REGULADOR MPB Q=* Nm³/h
5	Válvula Boston Gas STH
6	Colector de salida acero
7	Armario de chapa

MODELOS

Referencia	Caudal (m ³ /h)	Ps (mbar)	VIS max (mbar)	VIS min	VAS (mbar)	Armario	Entrada	Salida	€
110242	100	55	125	SI	80	SI	Ac. 1 1/2"	Ac. 2 1/2"	1.341,91
110276	160	150	300	SI	250	SI	Ac. 1 1/2"	Ac. 3"	2.220,18
110326	250	150	300	SI	250	SI	Ac. 2"	Ac. 3"	2.956,19

Para distintas configuraciones consultar precios.

ARMARIO MODELO BILBAO



CARACTERÍSTICAS

- Caudal Máximo 25 m³/h. (Disponible bajo demanda 50 m³/h)
- Presión de salida: 21, 55, 100 y 150 mbar.
- **Conexión de entrada:** PE 32 o Cu 22 mm según referencias.
- **Conexión de salida:** Cu 28 mm y Cu 22 mm
- Dimensiones del armario: B=540 A=220 F=175.
- Modelo reducido especial "BILBAO".

COMPONENTES

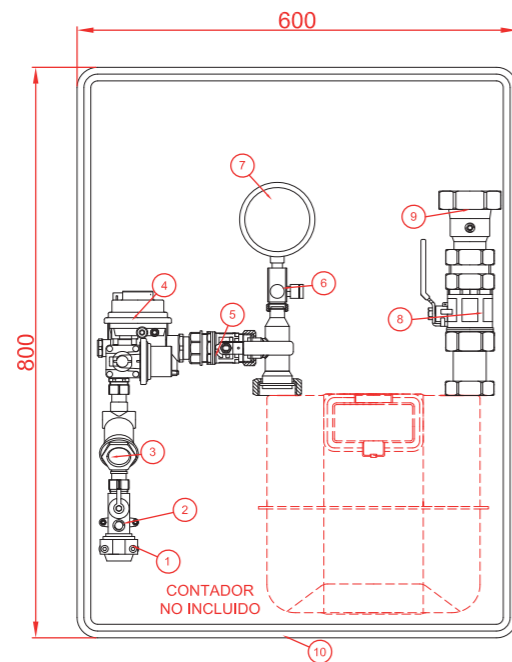
#	Descripción
1	Válvula Monobloc DN-15 PN-5 PE-32 STH
2	Toma Presión Peterson R=1/4"
3	Filtro Recto A6(L=122 mm.) Ent.TL 3/4" - Sal. TL 3/4"
4	REGULADOR MPB Q=25 Nm³/h
5	Válvula Boston Gas PN-5 M x T 1 1/4" (M)
6	Racor Recto Ø 28 mm. x 1 1/4" con toma
7	Armario B=540 A=220 F=175

MODELOS

Referencia	Caudal (m ³ /h)	Ps (mbar)	Entrada	Salida	VIS max (mbar)	VIS min (mbar)	VAS (mbar)	€
110371	25	55	PE 32	28	125	NO	80	476,68
110376	25	55	Cu 22	22	125	NO	80	476,68

Para distintas configuraciones consultar precios.

ARMARIO G-16: Caudal 25 m³/h, 1 Contador G-16 MEMBRANA



CARACTERÍSTICAS

- Caudal Máximo: 25 m³/h.
- Presión de salida: 21, 55, 100, 150 y 300 mbar.
- Conexión de entrada PE 32.
- Conexión de salida Tuerca Loca 2".
- Dimensiones del armario : B=600 A=800 F=300.
- **Disponibles con y sin armario.**
- Armario chapa galvanizada de 1,5 mm.
- Opción de conexión de entrada disponible con Casquillo 36166 Ac 1" o 36165 Cu 28mm.
- Opción de conexión de salida disponible en Ac. 1 1/2" y Cu 42 mm.

COMPONENTES

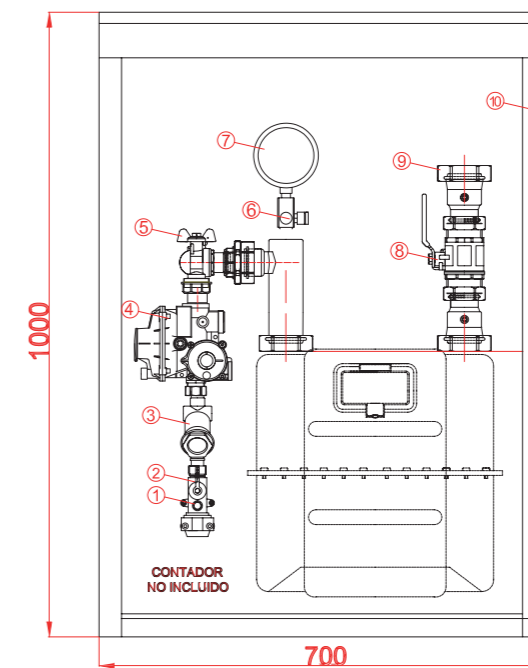
#	Descripción
1	Válvula Monobloc DN-15 PN-5 PE-32 STH
2	Toma Presión Peterson R=1/4"
3	Filtro Recto A6(L=122 mm.) Ent.TL 3/4" - Sal. TL 3/4"
4	REGULADOR MPB Q=25 Nm ³ /h
5	Válv. Esfera Boston Gas PN-5 M-M 1 1/4"
6	Válvula de 3 vías de acero inoxidable
7	Ventómetro de esfera 100
8	Válv. Esfera Boston Gas PN 5 M-M 2"
9	Doble Tuerca Precintable 1 1/2" x 2" (H)
10	Armario B=600 A=800 F=300

MODELOS

Referencia	Ps (mbar)	VIS max (mbar)	VIS min (mbar)	VAS (mbar)	Entrada	Salida	Armario	€
110390	21	70	SI	45	PE 32	TL. 2"	SI	1.259,58
110392	55	125	NO	80	PE 32	TL. 2"	SI	1.261,43
110394	100	250	NO	200	PE 32	TL. 2"	SI	1.259,49
110396	150	300	NO	250	PE 32	TL. 2"	SI	1.249,64
110400	300	500	NO	420	PE 32	TL. 2"	SI	1.273,50

Para distintas configuraciones consultar precios.

ARMARIO G-25: Caudal 40 m³/h, 1 Contador G-25 MEMBRANA



CARACTERÍSTICAS

- Caudal Máximo: 40 m³/h.
- Presión de salida: 21, 55, 100, 150 y 300 mbar.
- Conexión de entrada PE 32.
- Conexión de salida Tuerca Loca 2 1/2".
- Dimensiones del armario: B=750 A=1000 F=300.
- **Disponibles con y sin armario.**
- Armario de chapa galvanizada 1,5 mm espesor.
- Opción de conexión de salida disponible en Ac. 1 1/2" y Cu 42 mm.

COMPONENTES

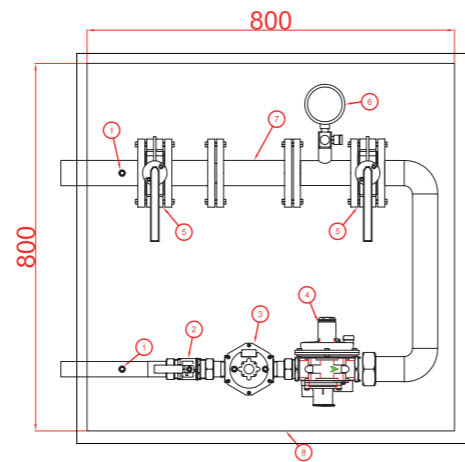
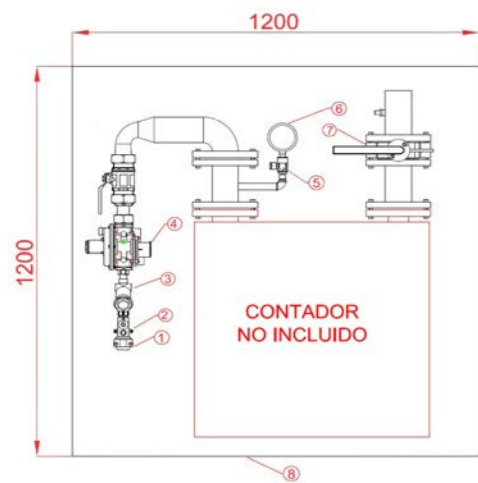
#	Descripción
1	Válvula Monobloc DN-15 PN-5 PE-32 STH
2	Toma Presión Peterson R=1/4"
3	Filtro Recto A6(L=122 mm.) Ent.TL 3/4" - Sal. TL 3/4"
4	REGULADOR MPB Q=50 Nm ³ /h
5	Válv. Esfera Boston Gas contador 1 1/4" escuadra
6	Válvula de 3 vías de acero inoxidable
7	Ventómetro de esfera 100
8	Válv. Esfera Boston Gas PN 5 M-M 2"
9	Doble Tuerca Precintable Cu. 2"x2 1/2" (H)
10	Armario B=750 A=1000 F=300

MODELOS

Referencia	Ps (mbar)	VIS max (mbar)	VIS min (mbar)	VAS (mbar)	Entrada	Salida	Armario	€
110410	21	70	SI	45	PE 32	TL. 2 1/2"	SI	1.522,39
110412	55	125	NO	80	PE 32	TL. 2 1/2"	SI	1.522,39
110414	100	250	NO	200	PE 32	TL. 2 1/2"	SI	1.431,95
110416	150	300	NO	250	PE 32	TL. 2 1/2"	SI	1.455,17
110420	300	500	NO	420	PE 32	TL. 2 1/2"	SI	1.478,33

Para distintas configuraciones consultar precios.

ARMARIO G-40, Caudal 65 m³/h, 1 Contador G-40



CARACTERÍSTICAS G-40 MEMBRANA

- Caudal Máximo: 65 m³/h.
- Presión de salida: 21, 55, 100, 150 y 300 mbar.
- Conexión de entrada PE 32.
- Conexión de salida Ac 2 1/2".
- Dimensiones del armario de chapa galvanizada: B=1200 A=1200 F=500 (Espesor 1,5 mm).
- **Disponible con y sin armario.**

CARACTERÍSTICAS G-40 PISTONES

- Caudal Máximo: 65 m³/h.
- Presión de salida: 21, 55, 100, 150 y 300 mbar.
- Conexión de entrada Ac 1"
- Conexión de salida Ac 2"
- Dimensiones del armario de chapa galvanizada: B=800 A=800 F=400 (Espesor 1,5 mm).
- **Disponible con y sin armario.**
- **Los armarios de pistones incluyen carrete de desmontaje en acero.**

COMPONENTES

#	Descripción
1	Llave de patas macho 3/4" PE Ø32
2	Toma Presión Peterson R=1/4"
3	Filtro Ent.-Sal. Tuerca Loca 3/4" Recto
4	REGULADOR Q: 65 m3/h
5	Válvula de 3 vías de acero inoxidable
6	Ventómetro de esfera 100
7	Válv. mariposa en acero LUG PN16 2 1/2" (DN65)
8	Armario B=1200 A=1200 F=500

COMPONENTES

#	Descripción
1	Válvula Boston Gas PN-5 M x M 1 1/4"
2	Toma Presión Peterson R=1/4"
3	Filtro Gas H-H 1" PN 6
4	REGULADOR Q: 65 m3/h
5	Válvula de 3 vías de acero inoxidable
6	Ventómetro de esfera 100
7	Válv. mariposa en acero LUG PN16 2" (DN50)
8	Armario B=800 A=800 F=400

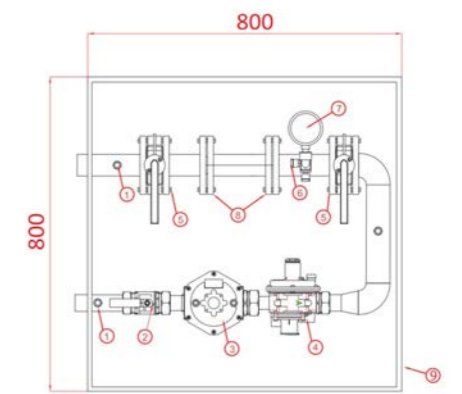
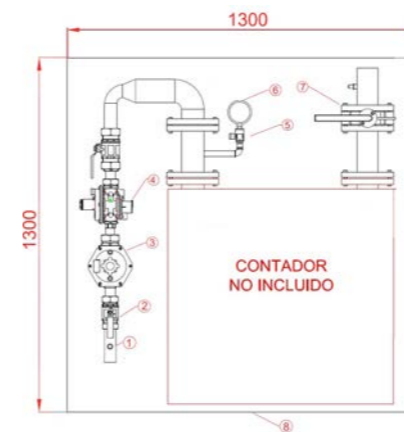
MODELOS

Referencia	Ps (mbar)	VIS max (mbar)	VIS min (mbar)	VAS (mbar)	Entrada	Salida	Tipo de contador	€
110432	55	125	NO	80	PE 32	Ac. 2 1/2"	MEMBRANA	2.946,79
110436	150	300	NO	250	PE 32	Ac. 2 1/2"	MEMBRANA	2.955,56
110452	55	125	NO	80	Ac. 1"	Ac. 2"	PISTONES	2.715,97
110456	150	300	NO	250	Ac. 1"	Ac. 2"	PISTONES	2.715,97

"Producto sujeto a condiciones y coste de transporte especiales, consultar".

Para distintas configuraciones consultar precios.

ARMARIO G-65, Caudal 100 m³/h 1 Contador G-65



*Medidas del armario varían según las características

CARACTERÍSTICAS G-65 MEMBRANA

- Caudal Máximo: 100 m³/h.
- Presión de salida: 21, 55, 100, 150 y 300 mbar.
- Conexión de entrada Ac 1 1/2".
- Conexión de salida Ac 3".
- Armario de chapa galvanizada.
- Dimensiones del armario de chapa: B=1300 A=1300 F=500 (Espesor 1,5 mm).
- **Disponible con y sin armario.**

CARACTERÍSTICAS G-65 PISTONES

- Caudal Máximo: 100 m³/h.
- Presión de salida: 21, 55, 100, 150 y 300 mbar.
- Conexión de entrada Ac 1 1/2"
- Conexión de salida Ac 2"
- Armario de chapa galvanizada.
- Dimensiones del armario: B=800 A=800 F=500 (Espesor 1,5 mm).
- **Disponible con y sin armario.**
- **Los armarios de pistones incluyen carrete de desmontaje en acero.**

COMPONENTES

#	Descripción
1	Válvula Boston Gas PN-5 M x M 1 1/2"
2	Toma Presión Peterson R=1/4"
3	Filtros Gas H-H 1 1/4" PN 6
4	REGULADOR MPB Q=100 Nm³/h
5	Válvula de 3 vías de acero inoxidable
6	Ventómetro de esfera 100
7	Válv. mariposa en acero LUG PN16 3" (DN80)
8	Armario B=1300 A=1300 F=500

COMPONENTES

#	Descripción
1	Válvula Boston Gas PN-5 M x M 1 1/4"
2	Toma Presión Peterson R=1/4"
3	Filtros Gas H-H 1" PN 6
4	REGULADOR MPB Q=100 Nm³/h
5	Válvula de 3 vías de acero inoxidable
6	Ventómetro de esfera 100
7	Válv. mariposa en acero LUG PN16 2" (DN50)
8	Armario B=800 A=800 F=500

MODELOS

Referencia	Ps (mbar)	VIS max (mbar)	VIS min (mbar)	VAS (mbar)	Entrada	Salida	Tipo de contador	€
110472	55	125	SI	80	Ac. 1 1/2"	Ac. 3"	MEMBRANA	3.521,66
110476	150	300	SI	250	Ac. 1 1/2"	Ac. 3"	MEMBRANA	3.530,96
110492	55	125	SI	80	Ac. 1 1/2"	Ac. 2"	PISTONES	2.824,97
110496	150	300	SI	250	Ac. 1 1/2"	Ac. 2"	PISTONES	2.834,25

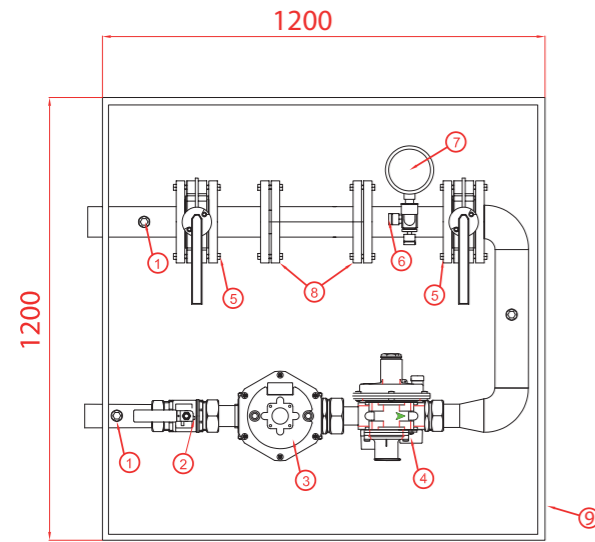
"Producto sujeto a condiciones y coste de transporte especiales, consultar".

Para distintas configuraciones consultar precios.

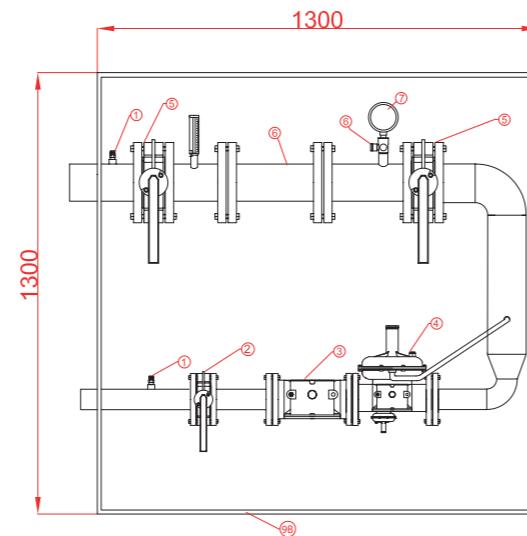
ARMARIO G-100, Caudal 160 m³/h 1 Contador G-100

ARMARIO G-160, Caudal 250 m³/h 1 Contador G-160

ARMARIO G-250, Caudal 400 m³/h 1 Contador G-250



*Medidas del armario varían según modelo del contador



*Medidas del armario varían según las características

CARACTERÍSTICAS

- Caudal Máximo: 160, 250 o 400 m³/h.
- Presión de salida: 55, 100, 150 y 300 mbar.
- Conexión de entrada Acero 1 1/2"
- Conexión de salida Acero 3"
- **Disponibles con y sin armario de chapa galvanizada.**
- Dimensiones del armario G-100 y G-160: B=1200 A=1200 F=500 (Espesor 1,5 mm).
- Dimensiones del armario G- 250: B=1300 A=1300 F=500 (Espesor 1,5 mm).
- **Los armarios de pistones incluyen carrete de desmontaje en acero.**

COMPONENTES

#	Descripción
1	Toma Presión Peterson R=1/4"
2	G-100 Válvula Boston Gas PN-5 M x M 2" G-160 y 250 Válvula mariposa LUG PN 16 2"
3	Filtros gas H-H 11/2" PN6/PN10
4	REGULADOR MPB
5	Válv. mariposa en acero LUG PN16 3" (DN80)
6	Válvula de 3 vías de acero inoxidable
7	Ventómetro de esfera 100
8	Carrete de Acero DN 80
9	Armario B=1200 A=1200 F=500
9B	Armario B=1300 A=1300 F=500

MODELOS

Referencia	Caudal (m ³ /h)	Ps (mbar)	VIS max (mbar)	VIS min	VAS (mbar)	Armario	Entrada	Salida	Tipo de contador	€
110536	160	150	300	SI	250	SI	Ac. 1 1/2"	Ac. 3"	PISTONES	4.528,01
110576	250	150	300	SI	250	SI	Ac. 2"	Ac. 3"	PISTONES	4.809,30
110616	400	150	300	SI	250	SI	Ac. 2"	Ac. 3"	PISTONES	4.892,35

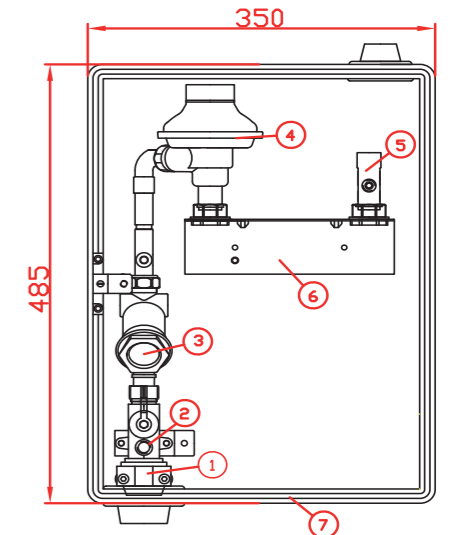
"Producto sujeto a condiciones y coste de transporte especiales, consultar".

Para distintas configuraciones consultar precios.

ARMARIO A-6, Caudal 6 m³/h, 1 Contador G-4



ARMARIO A-6
Caudal 6 m³/h
Con seguridad de mínima.
1 Contador G-4



CARACTERÍSTICAS

- Caudal Máximo: 6 m³/h.
- Presión de entrada
A-6 con mín: inferior a 150 mbar.
A-6 con max. y mín: De 150 a 400 mbar.
- Presión de salida: 22 mbar.
- Conexión de entrada para PE 20 y PE 32.
- Dimensiones del armario: B= 350 A=485 F=195.
- Disponible con filtro.
- **Disponibles con y sin armario.**
- Armario de poliéster

COMPONENTES

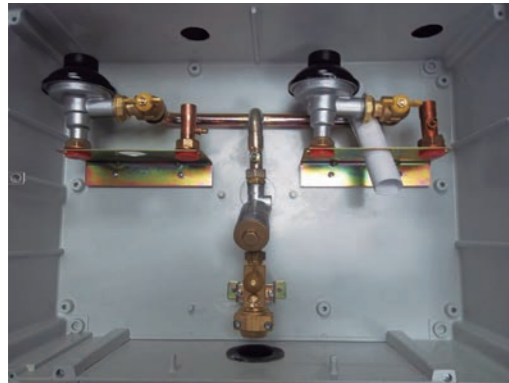
#	Descripción
1	Válvula Monobloc DN-15 PN-5 PE-20 , 32 STH
2	Toma Presión Peterson R=1/4"
3	Filtro Ent. TL 3/4" x Sal. M 3/4"
4	REGULADOR Q=6 Nm³/h MPA
5	Adaptador T-7/8" x T/Sold. x 22 mm (Cu)
6	Soporte Contador G4 Galvanizado
7	Armario B=350 A=485 F=195

MODELOS

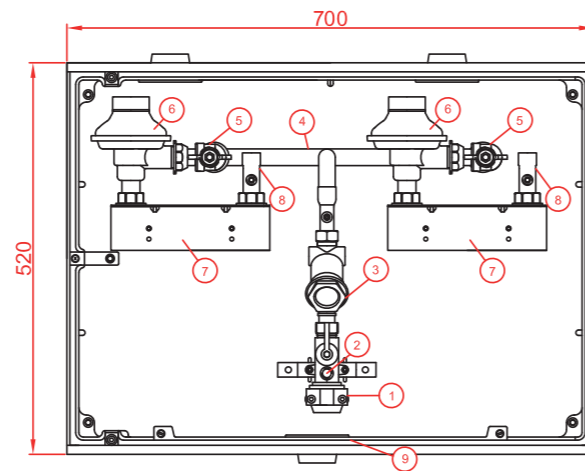
Referencia	Entrada	Ps (mbar)	VIS max (mbar)	VIS min (mbar)	Armario	€
110690	PE 20	22	NO	SI	SI	247,62
110694	PE 32	22	NO	SI	SI	247,62

Para distintas configuraciones consultar precios.

ARMARIO A-10, Caudal 10 m³/h , 2 Contadores G-4



ARMARIO A-10, Caudal 10 m³/h,
con seguridad mín.
2 Contador G-4



CARACTERÍSTICAS

- Caudal Máximo: 10 m³/h.
- Presión de entrada
A-10 con mín: inferior a 150 mbar.
A-10 con max. y mín: De 150 a 400 mbar.
- Presión de salida: 22 mbar.
- Conexión de entrada para PE 20 y PE 32.
- Dimensiones del armario: B=700 A=520 F=195
- Soportes dos contadores G-4 Galvanizado.
- Disponible con filtro.
- **Disponibles con y sin armario.**

COMPONENTES

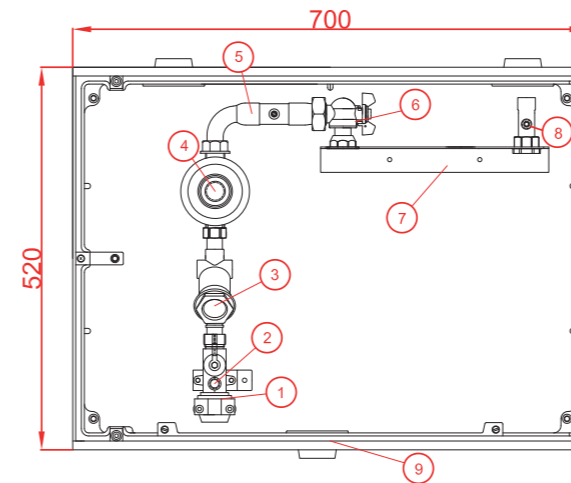
#	Descripción
1	Válvula Monobloc DN-15 PN-5 PE-20 , 32 STH
2	Toma Presión Peterson R=1/4"
3	FILTRO AR. *A* Ent. T-3/4" x Sal. M-3/4"
4	Colector Cu, MPA-10
5	Válvula Boston Gas PN-5 MxT 3/4" Escua. (M)
6	REGULADOR Q=6 Nm³/h MPA
7	Soporte contador G-4 Galvanizado
8	Adaptador T-7/8" x T/SOLD. x 22 mm. (Cu.)
9	Armario B=700 A=520 F=195

MODELOS

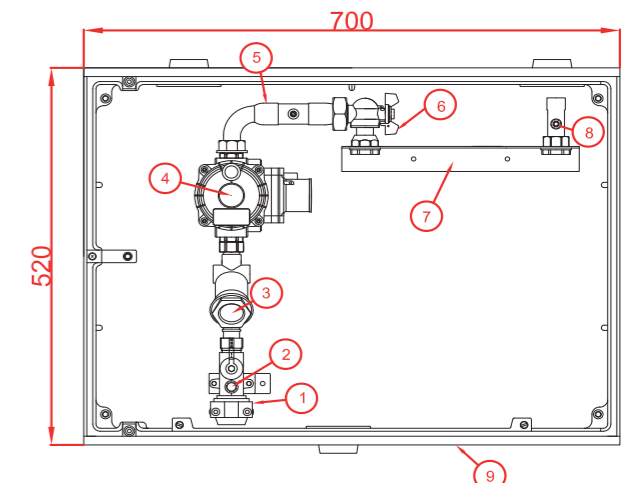
Referencia	Entrada	Ps (mbar)	VIS max (mbar)	VIS min (mbar)	VAS	Armario	€
110730	PE 20	22	NO	10-15	NO	SI	428,23
110734	PE 32	22	NO	10-15	NO	SI	429,60

Para distintas configuraciones consultar precios.

ARMARIO A-10-U, Caudal 10 m³/h , 1 Cont. G-6



TIPO A
ARMARIO A-10 U, Caudal 10 m³/h,
con seguridad mín.
1 Contador G-6



TIPO B
ARMARIO A-10 U, Caudal 10 m³/h,
con seguridad máx. y mín
1 Contador G-6

CARACTERÍSTICAS

- Caudal Máximo: 10 m³/h.
- Presión de entrada
A-10 U con mín: inferior a 150 mbar. TIPO A
A-10 U con max. y mín: De 150 a 400 mbar. TIPO B
- Presión de salida: 22 y 55 mbar.
- Conexión de entrada para PE 32.
- Dimensiones del armario: B=700 A=520 F=230.
- Soporte para un contador G-6 Galvanizado.
- Disponible filtro.
- **Disponible con y sin armario de poliéster.**
- **Disponible opción a conexión de entrada con**
- Casquillo* de Cobre 28 mm o acero 1".
- *: Artículo relacionado: 36166, 36164; (no incluido).

COMPONENTES

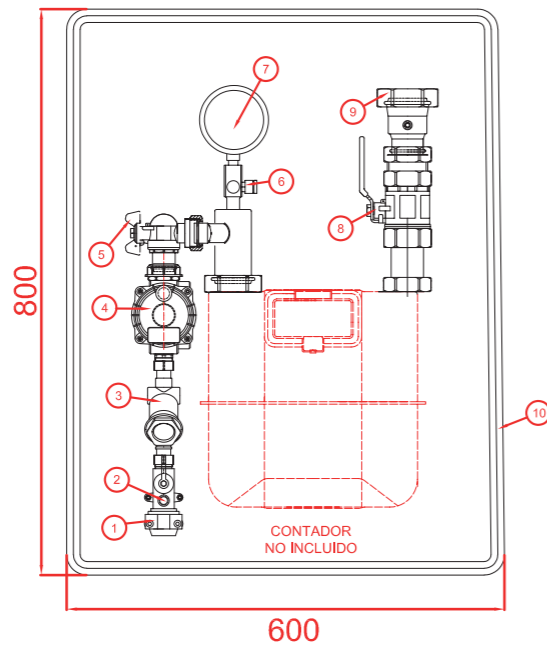
#	Descripción
1	Válvula Monobloc DN-15 PN-5 PE 32 STH (Opcional PE-20)
2	Toma Presión Peterson R=1/4"
3	Filtro Recto A6(L=122 mm.) Ent.TL 3/4" - Sal. TL 3/4"
4	REGULADOR MPA
5	Colector Cu A-10-U MPA con toma Peterson
6	Válvula Boston Gas PN-5 M x T 1 1/4" Escuadra (M)
7	Soporte Contador G-6 Galvanizado
8	Adaptador T-1 1/4" x T/ SOLD x 28 mm (Cu.)
9	Armario B=700 A=520 F=230

MODELOS

Referencia	TIPO	Entrada	Ps (mbar)	VIS max (mbar)	VIS min (mbar)	Armario	€
110769	A	PE 32	22	NO	SI	SI	465,02
110788	B	PE 32	55	125	SI	SI	756,32

Para distintas configuraciones consultar precios.

ARMARIO G-16, Caudal 25 m³/h, 1 Contadores G-16



CARACTERÍSTICAS

- Caudal Máximo: 25 m³/h.
- Presión de salida: 22, 55 mbar (Opciones 100 y 150 mbar).
- Conexión de entrada para Cobre 28 mm y PE 32.
- **Disponible con armario de chapa y sin armario.**
- Dimensiones del armario:
B=600 A=800 F=300 (Espesor 1,5 mm).
- Disponible con salida Tuerca loca 2",
Cobre 42 mm y Acero 1 1/2".
- Disponible opción a conexión de entrada con
Casquillo* de Cobre 28 mm o acero 1".
- * Artículo relacionado: 36166, 36164; (no incluido).

COMPONENTES

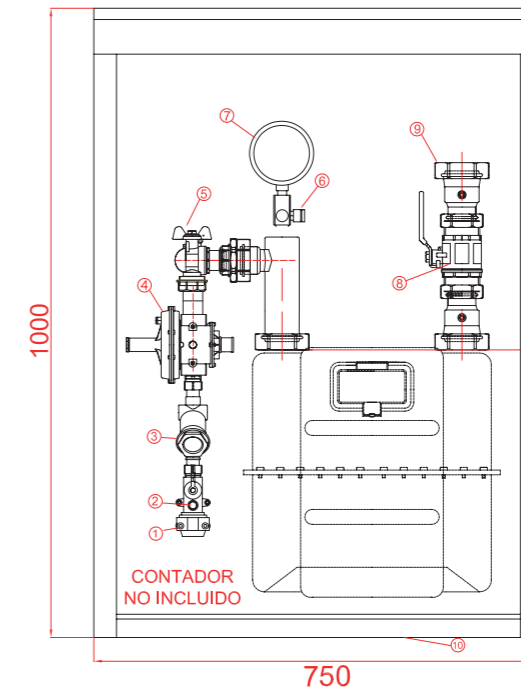
#	Descripción
1	Válvula Monobloc DN-15 PN-5 PE-32 STH (O Cu 35 con casquillo)
2	Toma Presión Peterson R=1/4"
3	Filtro Recto A6(L=122 mm.) Ent.TL 3/4" - Sal. TL 3/4"
4	REGULADOR MPA
5	Válv. Esfera Boston Gas contador 1 1/4" escuadra
6	Válvula de 3 vías de acero inoxidable
7	Ventómetro de esfera 100
8	Válv. Esfera Boston Gas 1 1/2"
9	Doble tuerca soldada TL1 1/2 x 2"
10	Armario B=600 A=800 F=300

MODELOS

Referencia	Entrada	Ps (mbar)	VIS max (mbar)	VIS min (mbar)	Armario	€
110800	Cu. 28	22	70	SI	SI	1.354,80
110801	PE 32	22	70	SI	SI	1.318,97
110803	PE 32	55	125	SI	SI	1.320,03

Para distintas configuraciones consultar precios.

ARMARIO G-25, Caudal 40 m³/h, 1 Contador G-25



CARACTERÍSTICAS

- Caudal Máximo: 40 m³/h.
- Presión de salida: 22, 55 mbar (Opciones 100 y 150 mbar).
- Conexión de entrada para Cobre 28 mm y PE 32.
- **Disponible con armario de chapa y sin armario.**
- Dimensiones del armario:
B=750 A=1000 F=300 (Espesor 1,5 mm).
- Disponible con salida Tuerca loca 2 1/2",
Opción Cobre 42 mm y Acero 1 1/2".
- Disponible opción a conexión de entrada con
Casquillo* de Cobre 28 mm o acero 1".
- * Artículo relacionado: 36166, 36164; (no incluido).

COMPONENTES

#	Descripción
1	Válvula Monobloc DN-15 PN-5 PE-32 STH (Opcional PE-20)
2	Toma Presión Peterson R=1/4"
3	Filtro Recto A6(L=122 mm.) Ent.TL 3/4" - Sal. TL 3/4"
4	REGULADOR MPA Q=40 Nm³/h
5	Válv. Esfera Boston Gas contador 1 1/4" escuadra
6	Válvula de 3 vías de acero inoxidable
7	Ventómetro de esfera 100
8	Válv. Esfera Boston Gas M-M 2"
9	Doble Tuerca TL 2" x 2 1/2"
10	Armario B=750 A=1000 F=300

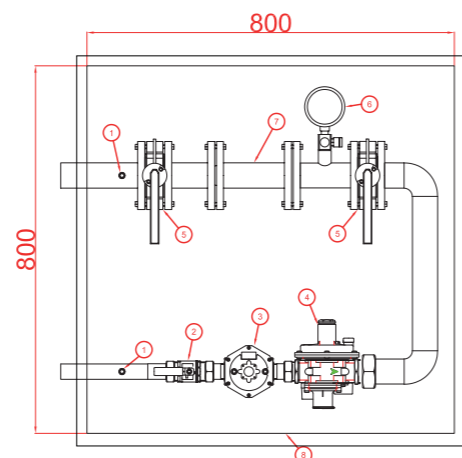
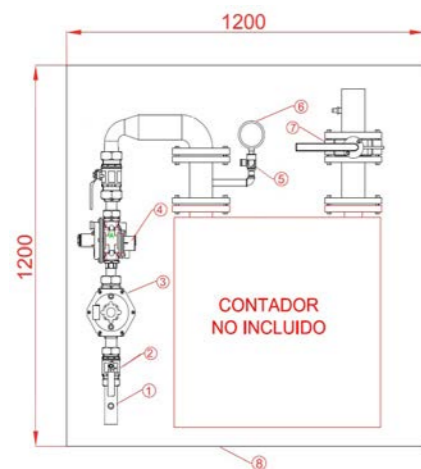
MODELOS

Referencia	Entrada	Ps (mbar)	VIS max (mbar)	VIS min (mbar)	Armario	€
110820	Cu. 28	22	70	SI	SI	1.687,78
110821	PE 32	22	70	SI	SI	1.629,35
110822	Cu. 28	55	125	SI	SI	1.687,78

"Producto sujeto a condiciones y coste de transporte especiales, consultar".

Para distintas configuraciones consultar precios.

ARMARIO G-40, Caudal 65 m³/h, 1 Contadores G-40



CARACTERÍSTICAS G-40 MEMBRANA

- Caudal Máximo: 65 m³/h.
- Presión de salida: 22, 55 mbar (Opciones 100 y 150 mbar).
- Conexión de entrada Acero 1 1/2".
- Conexión de salida Acero 2 1/2"
- Dimensiones del armario:
B=1200 A=1200 F=500 (Espesor 1,5mm).
- **Disponible con armario de chapa galvanizada y sin armario.**

CARACTERÍSTICAS G-40 PISTONES

- Caudal Máximo: 65 m³/h.
- Presión de salida: 22, 55 mbar (Opciones 100 y 150 mbar).
- Conexión de entrada Acero 1 1/2".
- Conexión de salida: Acero 2"
- Dimensiones del armario:
B=800 A=800 F=400 (Espesor 1,5mm).
- **Disponible con armario de chapa galvanizada y sin armario.**

COMPONENTES MEMBRANA

#	Descripción
1	Toma Presión Peterson R=1/4"
2	Válv. Esfera Boston Gas M-M 1 1/2"
3	Filtros gas H-H 11/4" Cuerpo aluminio
4	REGULADOR MPA Q=75 Nm³/h
5	Válvula de 3 vías
6	Ventómetro
7	Válv. mariposa en acero LUG PN16 2 1/2"
8	Armario B=1200 A=1200 F=500

COMPONENTES PISTONES

#	Descripción
1	Toma Presión Peterson R=1/4"
2	Válv. Esfera Boston Gas M-M 1 1/2"
3	Filtros gas H-H 1" Cuerpo aluminio
4	REGULADOR MPA
5	Válv. mariposa en acero LUG PN16 2"
6	Válvula de 3 vías con ventómetro
7	Carrete de Acero DN 50
8	Armario B=800 A=800 F=400

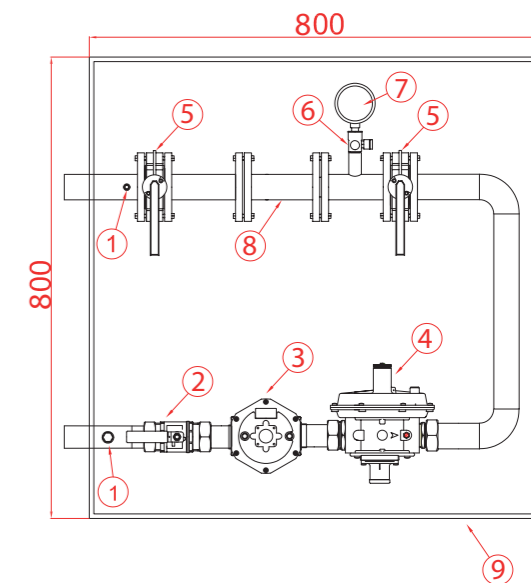
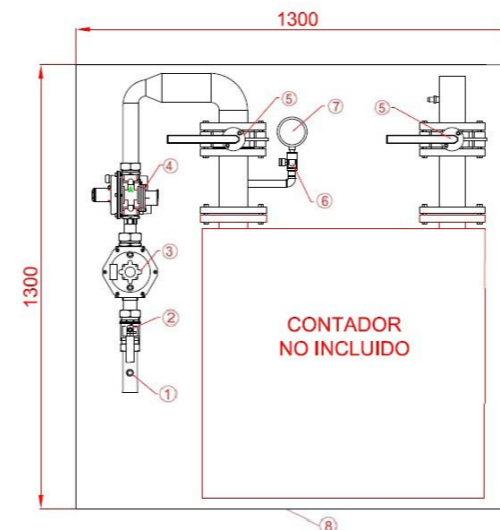
MODELOS

Referencia	Ps (mbar)	VIS max (mbar)	VIS min (mbar)	VAS	Tipo de Contador	€
110840	22	70	10-15	NO	MEMBRANA	3.312,65
110841	55	125	15-20	NO	MEMBRANA	3.312,65
110850	22	70	10-15	NO	PISTONES	2.774,14
110851	55	125	15-20	NO	PISTONES	2.774,14

"Producto sujeto a condiciones y coste de transporte especiales, consultar".

Para distintas configuraciones consultar precios.

ARMARIO G-65, Caudal 100 m³/h 1 Contador G-65



CARACTERÍSTICAS G-65 MEMBRANA

- Caudal Máximo: 100 m³/h.
- Presión de salida: 22, 55 mbar (Opciones 100 y 150 mbar).
- Conexión de entrada para Acero 1 1/2".
- Conexión de salida para Acero 3".
- Dimensiones del armario:
A=1300 B=1300 F=500 (Espesor 1,5 mm).
- **Disponible con armario de chapa galvanizada y sin armario.**

CARACTERÍSTICAS G-65 PISTONES

- Caudal Máximo: 100 m³/h.
- Presión de salida: 22, 55 mbar (Opciones 100 y 150 mbar).
- Conexión de entrada para Acero 1 1/2".
- Conexión de salida para Acero 2".
- Dimensiones del armario:
A=800 B=800 F=400 (Espesor 1,5 mm).
- **Disponible con armario de chapa galvanizada y sin armario.**
- **Los armarios incluyen carrete de desmontaje en acero.**

COMPONENTES

#	Descripción
1	Toma Presión Peterson R=1/4"
2	Válv. Esfera Boston Gas M-M 1 1/2"
3	Filtros gas H-H 11/2" Cuerpo aluminio
4	REGULADOR MPA Q=100 Nm³/h
5	Válv. mariposa en acero LUG PN16 3" (DN 80)
6	Válvula de 3 vías de acero inoxidable
7	Ventómetro de esfera 100
8	Armario B=1300 A=1300 F=500

COMPONENTES

#	Descripción
1	Toma Presión Peterson R=1/4"
2	Válv. Esfera Boston Gas M-M 1 1/4"
3	Filtros gas H-H 1" Cuerpo aluminio
4	REGULADOR MPA Q=100 Nm³/h
5	Válv. mariposa en acero LUG PN16 2" (DN50)
6	Válvula de 3 vías de acero inoxidable
7	Ventómetro de esfera 100
8	Carrete de Acero DN 50
9	Armario B=800 A=800 F=400

MODELOS

Referencia	Caudal (m ³ /h)	Ps (mbar)	VIS max (mbar)	VIS min	VAS (mbar)	Armario	Entrada	Salida	Tipo de contador	€
110860	100	22	70	SI	NO	SI	Ac. 1 1/2"	Ac. 3"	MEMBRANA	3.501,94
110870	100	22	70	SI	NO	SI	Ac. 1 1/2"	Ac. 2"	PISTONES	2.805,24

"Producto sujeto a condiciones y coste de transporte especiales, consultar".

Para distintas configuraciones consultar precios.

Baterías de contadores

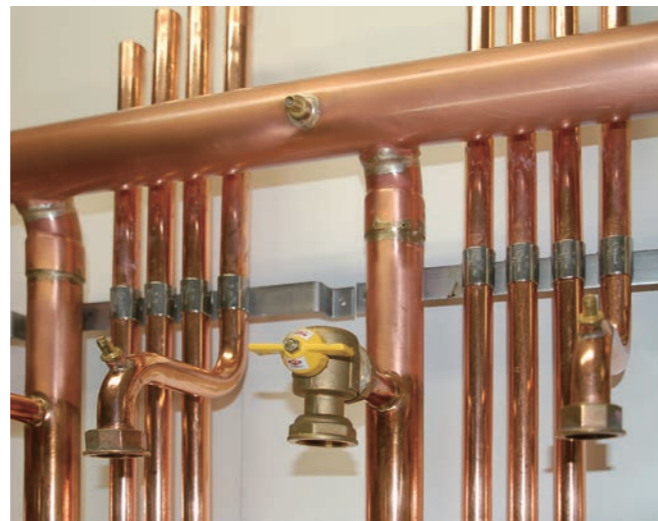


Los armarios de baterías de contadores permiten situar varias unidades de regulación y control en un mismo espacio reducido.

STH cuenta con la posibilidad de la elaborar baterías a medida en los que el cliente puede elegir el número de contadores y su disposición dentro del armario en función de sus necesidades.

Son numerosas las distintas configuraciones posibles, en STH se busca la solución más óptima y que mejor se adapta a cada cliente.

Los armarios son montados por un equipo de profesionales con más de 20 años de experiencia.



VENTAJAS

- Soporte en Acero Inoxidable
- Fijaciones en Inoxidable
- Baterías con prueba de estanqueidad realizada
- Realizamos baterías a medida para todo tipo de espacios

CERTIFICACIONES

* Todos los armarios de baterías de contadores son montados bajo la norma UNE-EN-60490.



APLICACIONES

Ideales para viviendas plurifamiliares y grupos de comercios.

Disponibles para:
 -Gas Natural MPA. (0,05 - 0,4 bar)
 -Gas Natural BP. (< 0,05 bar)

Disponible en armario de chapa o de poliéster.

BATERÍAS DE CONTADORES BP

CENTRALIZACIONES DE CONTADORES DE GAS CON ENTRADA EN BAJA PRESIÓN (<0,05 BAR)



CARACTERÍSTICAS

- Presión de entrada : 0,05 bar.
- Conexión de entrada para PE y Cobre.
- Conexión de salida Cobre 22.
- Disponibles con armario (ver pp. 37)

Referencia	Nº Contadores	Combinación	Dimensiones	€
116001	3	2+1	1100 x 700	817,40
116002	4	2+2	1100 x 700	959,99
116003	5	3+2	1500 x 700	1.122,33
116004	5	2+2+1	1100 x 1000	1.269,14
116005	6	3+3	1500 x 700	1.293,15
116006	6	2+2+2	1100 x 1000	1.421,61
116007	7	4+3	1900 x 700	1.490,78
116008	7	3+3+1	1500 x 1000	1.636,20
116009	8	4+4	1900 x 700	1.663,02
116010	8	3+3+2	1500 x 1000	1.821,13
116011	9	5+4	2300 x 1000	1.948,19
116012	9	3+3+3	1500 x 1000	1.907,26
116013	10	4+4+2	1900 x 1000	2.124,66
116014	10	3+3+3+1	1500 x 1300	2.212,17
116015	11	3+3+3+2	1500 x 1300	2.428,19
116016	11	4+4+3	1900 x 1000	2.294,07
116017	12	4+4+4	1900 x 1000	2.481,83
116018	12	3+3+3+3	1500 x 1300	2.539,71
116019	13	4+4+4+1	1900 x 1300	2.611,70
116020	13	3+3+3+3+1	1500 x 1600	2.649,81
116021	14	4+4+4+2	1900 x 1300	2.748,63
116022	14	3+3+3+3+2	1500 x 1600	2.786,76
116023	15	4+4+4+3	1900 x 1300	3.182,05
116024	15	3+3+3+3+3	1500 x 1600	3.220,17
116025	16	4+4+4+4	1900 x 1300	3.289,33
116026	16	3+3+3+3+3+1	1500 x 1900	3.230,04
116027	17	4+4+4+4+1	1900 x 1600	3.410,74
116028	17	3+3+3+3+3+2	1500 x 1900	3.366,98
116029	18	4+4+4+4+2	1900 x 1600	3.509,56
116030	18	3+3+3+3+3+3	1500 x 1900	3.557,57

"Producto sujeto a condiciones y coste de transporte especiales, consultar".

BATERÍAS DE CONTADORES MPA

CENTRALIZACIONES DE CONTADORES DE GAS CON ENTRADA EN MEDIA PRESIÓN (0,05 - 0,4 BAR)



CARACTERÍSTICAS

- Presión de entrada : 0,05 - 0, 4 bar
- Presión de salida: 20 mbar
- Conexión de entrada para Cobre
- Conexión de salida Cobre 22
- Disponible con armario (ver pp. 37)

Referencia	Nº Contadores	Combinación	Dimensiones	€
116051	3	2+1	1100 x 700	876,69
116052	4	2+2	1100 x 700	1.043,27
116053	5	3+2	1500 x 700	1.243,74
116054	5	2+2+1	1100 x 1000	1.367,96
116055	6	3+3	1500 x 700	1.454,08
116056	6	2+2+2	1100 x 1000	1.550,09
116057	7	4+3	1900 x 700	1.694,08
116058	7	3+3+1	1500 x 1000	1.708,19
116059	8	4+4	1900 x 700	1.934,07
116060	8	3+3+2	1500 x 1000	1.962,31
116061	9	5+4	2300 x 1000	2.183,95
116062	9	3+3+3	1500 x 1000	2.157,13
116063	10	4+4+2	1900 x 1000	2.449,35
116064	10	3+3+3+1	1500 x 1300	2.456,41
116065	11	3+3+3+2	1500 x 1300	2.548,17
116066	11	4+4+3	1900 x 1000	2.651,23
116067	12	4+4+4	1900 x 1000	2.903,94
116068	12	3+3+3+3	1500 x 1300	2.851,70
116069	13	4+4+4+1	1900 x 1300	3.052,17
116070	13	3+3+3+3+1	1500 x 1600	3.005,59
116071	14	4+4+4+2	1900 x 1300	3.228,63
116072	14	3+3+3+3+2	1500 x 1600	3.217,33
116073	15	4+4+4+3	1900 x 1300	3.420,63
116074	15	3+3+3+3+3	1500 x 1600	3.410,74
116075	16	4+4+4+4	1900 x 1300	3.848,37
116076	16	3+3+3+3+3+1	1500 x 1900	3.710,03
116077	17	4+4+4+4+1	1900 x 1600	3.913,32
116078	17	3+3+3+3+3+2	1500 x 1900	3.883,67
116079	18	4+4+4+4+2	1900 x 1600	4.123,67
116080	18	3+3+3+3+3+3	1500 x 1900	4.079,92

"Producto sujeto a condiciones y coste de transporte especiales, consultar".

BATERÍAS DE CONTADORES CON ARMARIO

CENTRALIZACIONES DE CONTADORES DE GAS EN ARMARIO CON ENTRADA EN BP (< 0,05 BAR)

Material Armario	Referencia	Armarios poliéster para baja presión	Dimensiones	€
POLIÉSTER	116100	BP 3 contadores	1000 x 500 x 300	1.441,38
	116101	BP 4 contadores	1000 x 500 x 300	1.646,08
	116102	BP 5 contadores	1000 x 750 x 300	2.093,60
	116103	BP 6 contadores	1000 x 750 x 300	2.306,77
	116104	BP 7 contadores	1000 x 1000 x 300	2.975,94
	116105	BP 8 contadores	1000 x 1000 x 300	3.174,98
	116106	BP 9 contadores	1000 x 1250 x 300	3.718,50
	116107	BP 10 contadores	1000 x 1250 x 300	3.926,04
	116108	BP 11 contadores	1000 x 1500 x 300	4.533,06
116109	BP 12 contadores	1000 x 1500 x 300	4.754,72	

Material Armario	Referencia	Armarios de chapa para baja presión	Dimensiones	€
CHAPA	116120	BP 10 contadores	1400 x 1000 x 300	4.182,96
	116121	BP 11 contadores	1400 x 1000 x 300	4.331,20
	116122	BP 12 contadores	1400 x 1000 x 300	3.501,09
	116123	BP 13 contadores	1400 x 1300 x 300	4.989,06
	116124	BP 14 contadores	1400 x 1300 x 300	5.185,30
	116125	BP 15 contadores	1400 x 1300 x 300	5.333,53
116126	BP 16 contadores	1400 x 1600 x 300	5.504,34	

* PARA LOS ARMARIOS DE CHAPA DE 3 A 9 CONTADORES, EL PVP SERÀ EL MISMO QUE LA REFERENCIAS DE POLIÉSTER

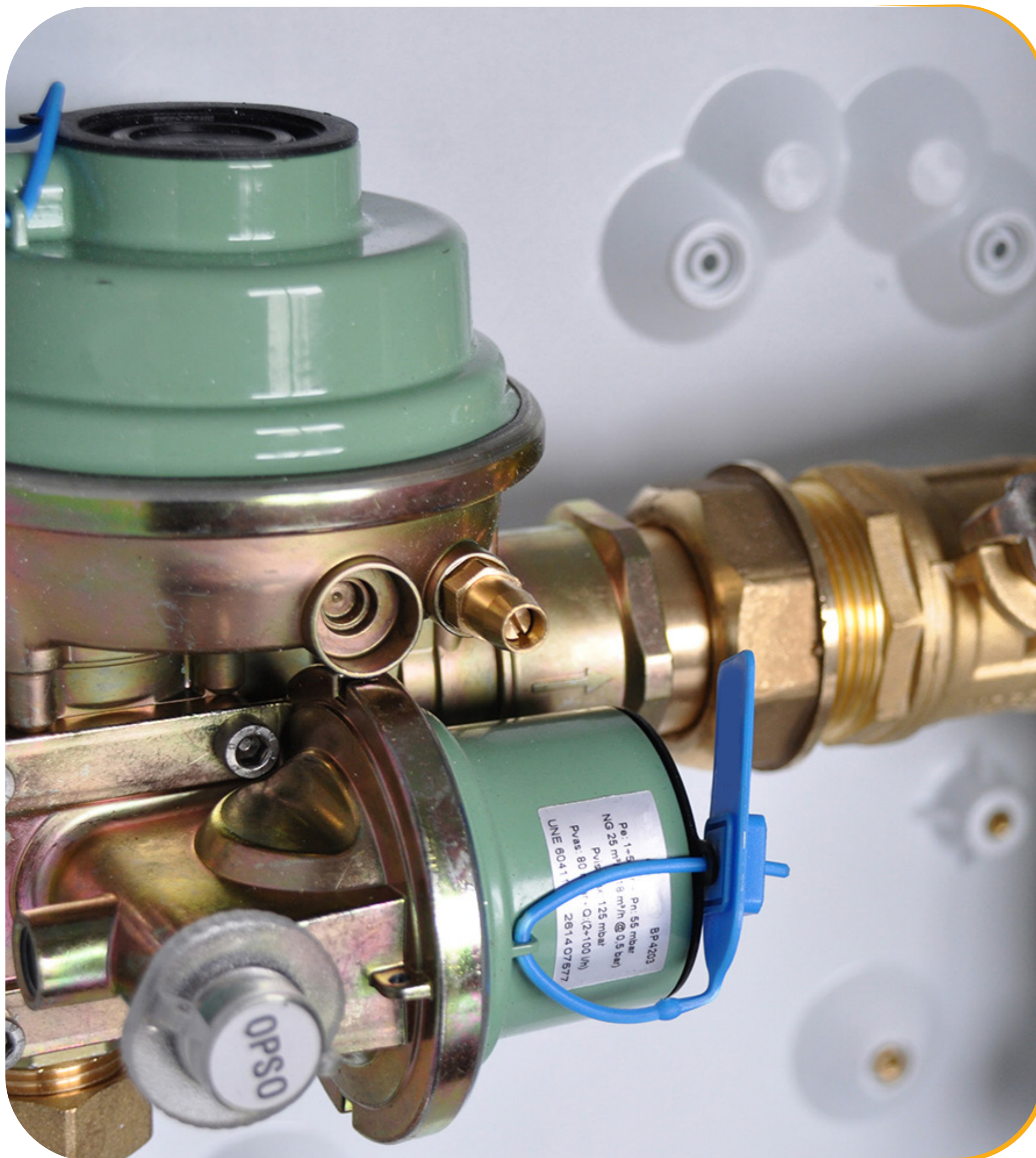
CENTRALIZACIONES DE CONTADORES DE GAS EN ARMARIO CON ENTRADA EN MPA (0,05 - 0,4 bar)

Material Armario	Referencia	Armarios poliéster para MPA	Dimensiones	€
POLIÉSTER	116130	MPA 3 contadores	1000 x 500 x 300	1.428,67
	116131	MPA 4 contadores	1000 x 500 x 300	1.634,79
	116132	MPA 5 contadores	1000 x 750 x 300	2.066,77
	116133	MPA 6 contadores	1000 x 750 x 300	2.272,89
	116134	MPA 7 contadores	1000 x 1000 x 300	2.939,23
	116135	MPA 8 contadores	1000 x 1000 x 300	3.156,62
	116136	MPA 9 contadores	1000 x 1250 x 300	3.700,14
	116137	MPA 10 contadores	1000 x 1250 x 300	3.911,91
	116138	MPA 11 contadores	1000 x 1500 x 300	4.466,72

Material Armario	Referencia	Armarios chapa para MPA	Dimensiones	€
CHAPA	116150	MPA 10 contadores	1400 x 1000 x 300	4.441,32
	116151	MPA 11 contadores	1400 x 1000 x 300	4.637,54
	116152	MPA 12 contadores	1400 x 1000 x 300	4.825,30
	116153	MPA 13 contadores	1400 x 1300 x 300	5.385,75
	116154	MPA 14 contadores	1400 x 1300 x 300	5.632,80
	116155	MPA 15 contadores	1400 x 1300 x 300	5.816,33
	116156	MPA 16 contadores	1400 x 1600 x 300	6.042,21

* PARA LOS ARMARIOS DE CHAPA DE 3 A 9 CONTADORES, EL PVP SERÀ EL MISMO QUE LA REFERENCIAS DE POLIÉSTER

"Producto sujeto a condiciones y coste de transporte especiales, consultar".



Reguladores

- 40 Regulación GLP en Recipiente
- 41 Regulación Instalaciones de Propano
- 51 Regulación Gas Natural
- 49 Regulación Doméstica de Abonado
- 50 Regulación Gas Natural - Media Presión A
- 52 Filtros

Reguladores

Los reguladores son la parte más importante de las instalaciones receptoras. Son los encargados de adecuar las condiciones del gas de la instalación para su posterior uso.

STH cuenta con una amplia gama de reguladores la cual abarca todas las posibilidades que existen en el mercado:

- GLP canalizado y en recipiente.
- Regulación para instalaciones de Propano.
- Regulación de Primera Etapa y Segunda Etapa.
- Inversores automáticos y manuales.
- Regulación doméstica de Gas Natural.
- Regulación Industrial de Gas Natural y GLP.

Todos ellos disponibles para un amplio número de caudales y presiones de entrada y de salida.

CARACTERÍSTICAS

- Los productos cumplen las normativas vigentes asegurando su correcto funcionamiento.
- Disponibles para diferentes tipos de conexiones tanto roscadas como embreadas.
- Múltiples presiones de entrada y salida.
- Reguladores adaptables a instalaciones operativas existentes.
- Posibilidad de incorporar válvulas de seguridad por presión máxima y mínima dotando a la instalación de las medidas de seguridad con más alta calidad del mercado.
- Compatibles con todos los productos del mercado.

REGULACIÓN GLP EN RECIPIENTE

REGULADOR DOMÉSTICO PRESIÓN FIJA

Presión Entrada: Directo Botella
Caudal: 2,5 kg/h
Presión Salida: 29 mbar
Conexión Salida: Tetina
Uso Habitual: Butano Botella Doméstica



Referencia	Caudal (kg/h)	Pe (bar)	Ps (mbar)	Salida	€
111680	2,5	0,5-16	29	Tetina	15,55

REGULADOR DOMÉSTICO SALIDA REGULABLE

Presión Entrada: Directo Botella
Caudal: 3 kg/h
Presión Salida: ~2 bar
Conexión Salida: M-21,8 Izq
Uso Habitual: Botella Propano



Referencia	Caudal (kg/h)	Pe (bar)	Ps (bar)	Salida	€
111682	3	0,5-16	~ 2	21,8 Izq	17,58

ADAPTADOR DE SALIDA LIBRE

Presión Entrada: Directo Botella
Caudal: 3 kg/h
Presión Salida: Directo Botella
Conexión Salida: M-21,8 Izq
Uso Habitual: Botella Propano



Referencia	Caudal (kg/h)	Pe (bar)	Ps (bar)	Salida	€
111681	3	0,5-16	Directo de Botella	21,8 Izq	18,61
111683*	3	0,5-16	Directo de Botella	21,8 Izq	16,39

*1/4 de Vuelta

REGULACIÓN INSTALACIONES DE PROPANO

REGULADOR PRIMERA ETAPA PRESIÓN FIJA

Caudal: 4 kg/h
Presión Entrada: 0,5-5 bar
Entrada: TL-20/150
Salida: M-20/150
Configuración E-S: Recto
Uso Habitual: Propano



Referencia	Caudal (kg/h)	Pe (bar)	Ps (mbar)	VIS máx. (mbar)	VIS mín.	€
111831	4	0,5-5	150	300	SI	87,37

REGULADORES BAJA PRESIÓN DE SALIDA FIJA

Caudal: Ver tabla adjunta
Presión Entrada: 0,5(1,3) - 4 bar
Entrada: TL-20/150
Salida: M-20/150
Configuración E-S: Recto
Uso Habitual: Propano



Referencia	Caudal (kg/h)	Pe (Bar)	Ps (mbar)	€
111900	5	0,5-4	37	23,63
111902	10	0,5-4	37	76,47

REGULADOR ALTA PRESIÓN DE SALIDA VARIABLE

Caudal: Ver tabla adjunta
Presión Entrada: 1-16 bar
Entrada: TL-20/150
Salida: M-20/150
Con manómetro



Referencia	Caudal (kg/h)	Pe (Bar)	Ps (Bar)	Manómetro	€
111860	12	1-16	0-3	SI	74,20

LIMITADOR ALTA PRESIÓN NOVACOMET PS=1,75bar

Caudal: Ver tabla adjunta
Presión Entrada: Ver tabla adjunta
Entrada: TL-20/150
Salida: M-20/150
Sin antirretorno



Referencia	Caudal (kg/h)	Pe (Bar)	Ps (Bar)	Antirretorno	€
111871	12	2,75-16	1,75	NO	50,61

LIMITADOR NOVACOMET DOS ENTRADAS

Caudal: 8 kg/h
Presión Entrada: 2-16 bar
Entrada: M-20/150
Salida: M-20/150
Con antirretorno



Referencia	Caudal (kg/h)	Pe (Bar)	Ps (Bar)	Antirretorno	€
111870	8	2-16	1,75	SI	68,07

PRODUCTO RELACIONADO PP. 45

REGULACIÓN INSTALACIONES DE PROPANO

REGULADORES 2ª ETAPA CON SEGURIDAD

Caudal: 4 kg/h
 Presión Entrada: 0,5-1,75 bar
 Entrada: M-20/150
 Salida: M-20/150
 Configuración E-S: Recto
 Uso Habitual: Doméstico y comercial



Referencia	Caudal (kg/h)	Pe (bar)	Ps (mbar)	€
111770	4	0,5-1,75	37	73,89

REGULADOR 2ª ETAPA

Caudal: 4 kg/h
 Conexión de entrada: M-20x150
 Conexión de salida: M-20x150



Referencia	Caudal (kg/h)	Pe (mbar)	Ps (mbar)	VIS mín.	€
111834	4	0,5	37	SI	90,62

REGULADOR POLIVALENTE 37/22 mbar

Caudal: 4 kg/h
 Presión Entrada: 80-150 mbar
 Entrada: M-20/150
 Salida: M-20/150
 Adaptable a PS= 22mbar
 Configuración E-S: Recto
 Uso Habitual: Doméstico y comercial



Referencia	Caudal (kg/h)	Pe (mbar)	Ps (mbar)	VIS mín.	€
111832	4	80-150	37/22	SI	74,44

INVERSOR AUTOMÁTICO NOVACOMET

Caudal: 12 m3/h
 Presión Entrada: 2-16 bar
 Entrada: M-20/150
 Salida: M-20/150
 Sin antirretorno



Referencia	Caudal (kg/h)	Pe (Bar)	Ps (Bar)	Antirretorno	€
111880	12	2-16	1,5	NO	152,68

INVERSOR MANUAL NOVACOMET

Caudal: 12 m3/h
 Presión Entrada: 2-16 bar
 Entrada: M-20/150
 Salida: M-20/150
 Sin antirretorno



Referencia	Caudal (kg/h)	Pe (Bar)	Ps (Bar)	Antirretorno	€
111881	-	Max. 20	-	NO	53,22

MAGISCOPIO SERVICIO-RESERVA

Entrada: M-20/150
 Salida: M-20/150



Referencia	Entrada	Salida	€
111733	M. 20 x 150	M. 20 x 150	48,96

INFORMACIÓN TÉCNICA



REGULACIÓN INSTALACIONES DE PROPANO

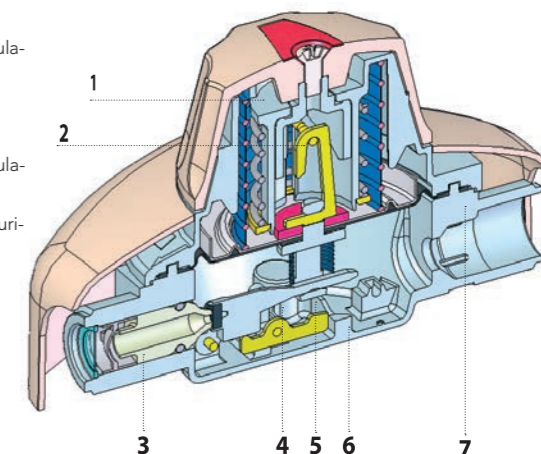
APLICACIONES

Los reguladores de 2ª etapa tienen que estar obligatoriamente precedidos por una 1ª etapa adaptada a cada uno de ellos. Garantizan una 2ª etapa de presión estable, con o sin seguridad, en las instalaciones de propano alimentadas por una batería de botellas o un depósito de GLP.

VENTAJAS

Gracias a su composición (capota y maneta), estos productos se integran fácilmente en todo tipo de entornos, especialmente en las cocinas domésticas.

1. Maneta
2. Resorte de regulación
3. Filtro
4. Clapeta
5. Palanca de regulación
6. Palanca de seguridad
7. Membrana



APLICACIONES

Estos productos pueden alimentar aparatos:

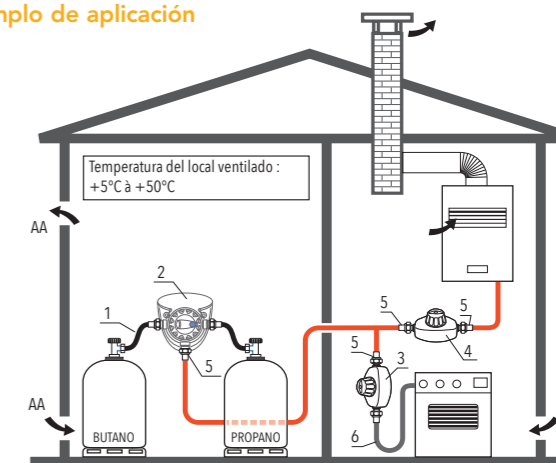
- De cocción de uso doméstico
- De calefacción de uso doméstico, etc.

La instalación de estos inversores y reguladores, debe realizarse de acuerdo con la reglamentación local y nacional de cada país.

VENTAJAS

- Los inversores automáticos permiten la alimentación continua de los aparatos pasando automáticamente a la o las botellas de reserva cuando la o las botellas de servicio están vacías.
- Los reguladores TA y SA aseguran la función de llave de corte y la de seguridad por falta de presión.

Ejemplo de aplicación



1. Lira de elastómero o Clessinox
 2. Inversor automático 175B
 3. Regulador con seguridad - seguridad TA clase 1
 4. Regulador con seguridad - seguridad SA clase 2
 5. Racor - Soldar PPO4512
 6. Flexible Flexigaz o Flexigaz inox
- AA: Entrada de aire nuevo

INVERSOR AUTOMÁTICO

GAMA

Se compone de inversores cuyo uso viene definido principalmente por su caudal. Todos los inversores automáticos de CLESSE están equipados con un indicador de reserva-servicio incorporado en la maneta.

APLICACIONES

Aseguran las 4 funciones de la primera etapa de regulación en una batería de botellas de GLP:

- el acoplamiento
- la inversión
- la regulación
- la limitación de presión (sólo en el caso de la ref. 2175 C).

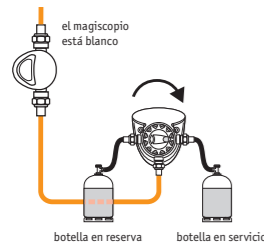
Los inversores son principalmente utilizados en instalaciones que abastece los aparatos de uso doméstico o comercial.

VENTAJAS

- Los inversores automáticos permiten la alimentación continua de los aparatos pasando automáticamente a las botellas de reserva cuando la o las botellas de servicio están vacías.
- El magiscopio permite constatar a distancia si el abastecimiento está asegurado por la botella de servicio o la botella de reserva, de aquí la importancia de su instalación en un lugar visible de la vivienda.



FUNCIONAMIENTO DEL INVERSOR AUTOMÁTICO

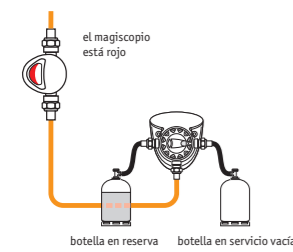


Puesta en marcha y funcionamiento en la primera botella:

1. Dirigir la flecha del indicador de reserva hacia la derecha o la izquierda.
2. Abrir los grifos de ambas botellas.

El indicador del magiscopio está en blanco y la flecha del inversor automático indica que la botella está en servicio.

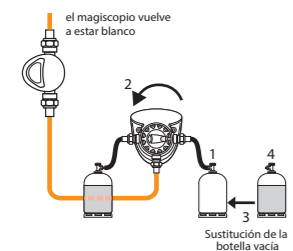
La instalación está lista para funcionar.



Funcionamiento en reserva:

Cuando la botella en servicio está vacía, el indicador del magiscopio se vuelve rojo.

La continuidad de la instalación está asegurada automáticamente por la botella en reserva.



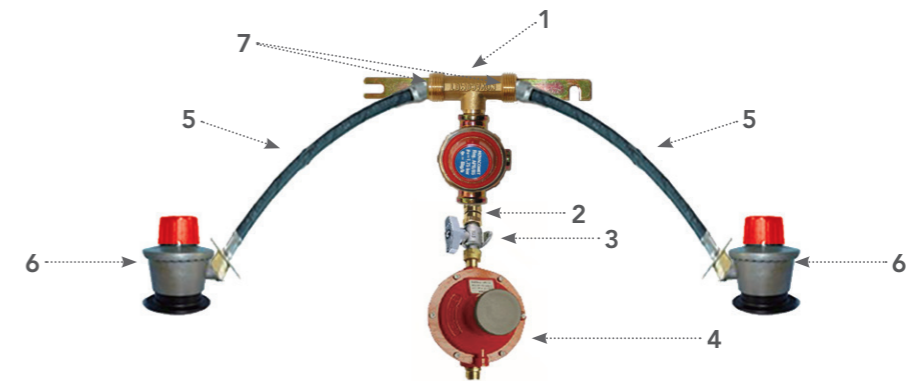
Recambio de la botella vacía:

1. Cerrar el grifo de la botella vacía, indicada por la flecha del inversor.
2. Dar una media vuelta a la maneta del inversor. El indicador del magiscopio vuelve a estar blanco y la flecha del inversor indica la nueva botella en servicio.
3. Reemplazar la botella vacía por una botella llena.
4. Abrir el grifo de esta botella que constituye la nueva reserva.

NOTA: Una botella llena siempre lo está sólo al 85%

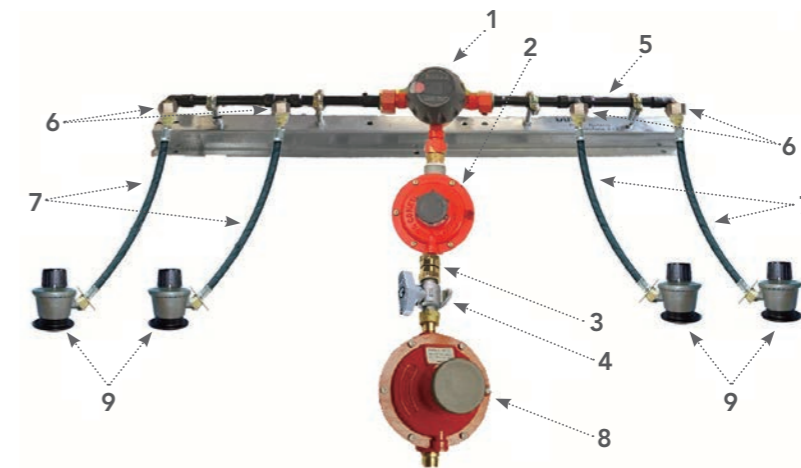


Batería Colectora de GLP 1+1



NÚMERO	REFERENCIA	CANTIDAD	DESCRIPCIÓN
1	111870	1	Limitador Novacommet E-S M20x150
2	114242	1	Doble Tuerca 20x150
3	36083	1	Válvula esfera automática con muelle 20x150
4	111900	1	Regulador baja presión de salida fija E-T20X150 S-M20x150
5	114202	2	Liras de alta presión GLP
6	111682	2	Adaptador de salida libre S-21,8 Izq
7	114230	2	Válvula antirretorno para baterías de botella M-H 20x150

Batería Colectora de GLP 2+2



NÚMERO	REFERENCIA	CANTIDAD	DESCRIPCIÓN
1	111880 / 111881	1	Inversor Automático E-S M20x150 / Inversor Manual E-S M20x150
2	111871	1	Limitador Novacommet M20x150 / Limitador para depósitos GLP M20x150
3	114242	1	Doble Tuerca 20x150
4	36083	1	Válvula esfera automática con muelle 20x150
5	114220	1	Batería colectora para botellas 2+2
6	114230	4	Válvula antirretorno para baterías de botella M-H 20x150
7	114202	4	Liras de alta presión GLP
8	111900	1	Regulador baja presión de salida fija E-T20X150 S-M20x150
9	111682	4	Adaptador de salida libre S-21,8 Izq

REGULACIÓN GAS NATURAL

REGULADORES NOVACOMET 6 m3/h

Caudal: 6 m3/h
 Presión Entrada: 0,5-5 bar
 Entrada: H-1/2"
 Salida: H-3/4"
 Configuración E-S: TIPO Q :
 4 conexiones. posibilidad a dos
 entradas y dos salidas



Referencia	Ps (mbar)	VIS Max. (mbar)	VIS Mín. (mbar)	VAS (mbar)	€
111920	21	70	NO	45	137,52
111921	55	125	NO	80	137,53
111922	100	250	NO	200	127,34
111923	150	300	NO	250	127,34

REGULADORES NOVACOMET 10 m3/h

Caudal: 10 m3/h
 Presión Entrada: 0,5-5 bar
 Entrada: H-1/2"
 Salida: H-3/4"
 Configuración E-S: TIPO Q :
 4 conexiones. posibilidad a dos
 entradas y dos salidas



Referencia	Ps (mbar)	VIS Max. (mbar)	VIS Mín. (mbar)	VAS (mbar)	€
111930	21	70	NO	45	124,34
111931	55	125	NO	80	129,31
111932	100	250	NO	200	129,31
111933	150	300	NO	250	129,31

REGULADORES NOVACOMET 25 m3/h (RECTO)

Caudal: 25 m3/h
 Presión Entrada: 0,5-5 bar
 Entrada: H-1/2"
 Salida: H-3/4"
 Configuración E-S: TIPO Q :
 4 conexiones. posibilidad a dos
 entradas y dos salidas



Referencia	Ps (mbar)	VIS Max. (mbar)	VIS Mín. (mbar)	VAS (mbar)	€
111960	21	70	10-15	45	157,41
111961	55	125	NO	80	157,41

REGULADORES NOVACOMET 25 m3/h (ESCUADRA)

Caudal: 25 m3/h
 Presión Entrada: 0,5-5 bar
 Entrada: H-1/2"
 Salida: TL-1 1/4"
 Configuración E-S: Escuadra



Referencia	Ps (mbar)	VIS Max. (mbar)	VIS Mín. (mbar)	VAS (mbar)	€
111940	21	70	10-15	45	169,08
111941	55	125	NO	80	169,08
111942	100	250	NO	200	169,08
111943	150	300	NO	250	169,08
111944	300	500	NO	420	261,75

REGULACIÓN GAS NATURAL

REGULADOR FIORENTINI FE6

Caudal: 6 m3/h
 Presión Entrada: 0,5-5 bar
 Entrada: H-1/2"
 Salida: H-3/4"
 Configuración E-S: Tipo S



Referencia	Ps (mbar)	VIS Max. (mbar)	VEC (mbar)	VAS (mbar)	€
111970	21	70	NO	45	127,40
111972	55	125	NO	80	127,40
111974	150	300	NO	250	127,40

REGULADOR FIORENTINI FE10

Caudal: 10 m3/h
 Presión Entrada: 0,5-5 bar
 Entrada: H-1/2"
 Salida: H-3/4"
 Configuración E-S: Tipo S



Referencia	Ps (mbar)	VIS Max. (mbar)	VEC (mbar)	VAS (mbar)	€
111980	21	70	NO	45	134,10
111981	21	70	5-15	45	134,10

REGULADOR FIORENTINI FE25

Caudal: 25 m3/h
 Presión Entrada: 0,5-5 bar
 Entrada: M-3/4"
 Salida: TL-1 1/4"
 Configuración E-S: Tipo T



Referencia	Ps (mbar)	VIS Max. (mbar)	VEC (mbar)	VAS (mbar)	€
111990	21	70	5-15	45	149,42
111996	55	125	NO	80	149,42

REGULADOR FIORENTINI FES

Caudal: 50 m3/h
 Presión Entrada: 0,5-5 bar
 Entrada: H-1/2"
 Salida: TL-1 1/4"
 Configuración E-S: Tipo L



Referencia	Ps (mbar)	VIS Max. (mbar)	VIS Mín. (mbar)	VAS (mbar)	€
112030	21	70	10-15	45	293,99
112032	100	250	NO	200	294,00
112033	150	300	NO	250	294,00

REGULADOR FIORENTINI FE25 y FE50

1119572 y 1119601
 Caudal: 25 m3/h
 Presión entrada 0.4 - 5 bar
 Configuración E-S: Tipo Q



Referencia	Ps (mbar)	VIS Max. (mbar)	VIS Mín. (mbar)	VAS (mbar)	€
1119572	55	125	NO	80	140,18
1119601	150	300	NO	250	140,18
112041	55	125	NO	80	236,65

112401
 Caudal: 50 m3/h
 Presión de entrada: 0.4 - 5 bar
 Configuración E-S: Tipo Q

REGULACIÓN GAS NATURAL

REGULADORES MADAS

Caudal: - m3/h
Presión Entrada: 0,5-5 bar
Configuración E-S: Recto
Modelo: FRG/2MBZ



Referencia	Ø	Ps (mbar)	VIS Max. (mbar)	VIS Min. (mbar)	VAS (mbar)	€
112120	1"	21	70	10-15	45	252,58
112121	1"	55	125	SI	80	252,58
112122	1"	100	250	SI	200	252,58
112123	1"	150	300	SI	250	252,58
112137	2"	100	250	SI	200	1.029,40
112138	2"	150	300	SI	250	1.029,40

REGULADORES MADAS EMBRIDADOS

Caudal: - m3/h
Presión Entrada: 0,5-5 bar
Configuración E-S: Recto
Modelo: FRG/2MBZ



Referencia	Ø	Ps (mbar)	VIS Max. (mbar)	VIS Min. (mbar)	VAS (mbar)	€
112140	DN50	21	70	10-15	45	1.153,29
112141	DN50	55	125	SI	80	1.153,29
112142	DN50	100	250	SI	200	1.153,29
112143	DN50	150	300	SI	250	1.153,29

REGULADORES MPB, DE ACCIÓN DIRECTA, CON SEGURIDAD MÁXIMA Y MÍNIMA

Caudal: - m3/h
Presión Entrada: 0,5-5 bar
Configuración E-S: Recto
Modelo: DIVAL



Referencia	Modelo	Pe (Bar)	Ps (mbar)	Entrada	Salida	VIS Max. (mbar)	VIS Min. (mbar)	€
112067	DIVAL 500MP	1-10	100-300	H. 1"	H. 1 1/2"	SI	SI	1.296,10
112076	DIVAL 512MP	1-20	100-300	H. 1"	H. 1 1/2"	SI	SI	Consultar
112077	DIVAL 512TR	1-20	300-2000	H. 1"	H. 1 1/2"	SI	SI	Consultar

REGULACIÓN DOMÉSTICA DE ABONADO

REGULADOR DE ABONADO ESCUADRA

Caudal: 6 m3/h
Presión Entrada: 25-400 mbar
VIS MIN (R. Aut): 12,5 mbar
Capuchón Anti-lluvia



Referencia	Caudal (m³/h)	Ps (mbar)	Entrada	Salida	€
112187	6	22	M- 3/4"	T.L.-7/8"	30,51
112188	6	22	M-7/8"	T.L.-7/8"	30,51
112189	6	22	M-3/4"	M-3/4"	30,51
112198	Recambio Capuchón Anti-Lluvia para regulador de Abonado				3,34

REGULADOR DE ABONADO RECTO

Caudal: 6 m3/h
Presión Entrada: 25-400 mbar
VIS MIN (R. Aut): 12,5 mbar
Capuchón Anti-lluvia



Referencia	Caudal (m³/h)	Ps (mbar)	Entrada	Salida	€
112193	6	22	M- 3/4"	M- 3/4"	30,52
112186	6	22	M-20/150"	M-20/150"	38,42

REGULADOR DE ABONADO RECTO CON TOMA

Caudal: 6 m3/h
Presión Entrada: 25-400 mbar
VIS MIN (R. Aut): 12,5 mbar
Toma Débil Calibre
Transformación GLP - GN



Referencia	Caudal (m³/h)	Ps (mbar)	Entrada	Salida	€
112192	6	22	M-20/150"	M-20/150"	53,46

VALVULA DE SEGURIDAD VIS MIN

Caudal: 6 m3/h
Presión Entrada: 25-400 mbar
VIS MIN (R. Aut): 12,5 mbar
Configuración en Escuadra



Referencia	Caudal (m³/h)	VIS mín. (mbar)	Entrada	Salida	€
112195	6	12,5	T.L.-7/8"	M- 7/8"	33,77

REGULADORES DE ABONADO CON VIS MAX Y VIS MIN

Caudal: 6 m3/h
Presión Entrada: 150-400 mbar
VIS MIN (R. Aut): 12,5 mbar
VIS Max (R. Man): 110 mbar
VAS: -
Conex. Entrada: M - 3/4"
Conex. Salida: TL-7/8"
Toma Débil Calibre



Referencia	Caudal (m³/h)	Pe (mbar)	Ps (mbar)	VIS max (mbar)	VIS min (mbar)	€
112190	6	150 - 400	20	110	12,5	129,31

REGULACIÓN GAS NATURAL - MEDIA PRESIÓN A (0,05-0,4BAR)

REGULADORES DE PRESIÓN REGULABLE

Referencia	Caudal m³/h	Pe (bar)	Ps (mbar)	Conexiones	Seguridades	€
112215	<20	< 0,035 - 0,5	18 - 65	3/4"	Mín.	61,29
112216	<20	< 0,035 - 0,5	40 - 120	3/4"	Mín.	59,07



INFORMACIÓN TÉCNICA



REGULADORES DE PRESIÓN REGULABLE

CARACTERÍSTICAS

Conforme a la directiva 2009/142/CE y norma EN 88 clase A grupo 2.
Cumple las características de la norma UNE EN 60402 y UNE EN 60402-1 en su totalidad.

Pe (mbar)	Caudal (m³/h aire/gas)	Ps (mbar)
35 a 45	8 / 10	18 a 22
50 a 95	10 / 12	18 a 50
100 a 400	12 / 15	18 a 65
400 a 1.000	12 / 18 (posible hasta 20)	18 a 65

OBSERVACIONES

Para cualquier presión de entrada (Pe) comprendida entre 35 mbar y 0,5 bar, con consumos entre 1 y 15 Nm³/h de gas (es posible hasta 20 Nm³/h de gas), la presión de salida (Ps) que se puede obtener en el conjunto está comprendida entre 18 y 65 mbar, ajustando ésta, mediante el tornillo de regulación de acceso directo del regulador (ver tabla).

Son comprobados el 100% de los conjuntos, en cuanto a estanqueidad, sobre-presión de cierre, aspecto visual y dimensiones.

REGULACIÓN GAS NATURAL - MEDIA PRESIÓN A (0,05-0,4BAR)

REGULADOR SIN SEGURIDADES (ESTABILIZADOR)

Referencia	Caudal m³/h	Pe (bar)	Ps (mbar)	Conexiones	€
112201	~50	<0,5	21 - 150	1"	97,53
112203	~135	<0,5	21 - 150	1 1/2"	215,77
112205	~450	<0,5	21 - 150	Brida DN 65	Consultar



REGULADOR (ESTABILIZADOR CON VIS MÍN)

Referencia	Caudal m³/h	Pe (bar)	Ps (mbar)	Seguridad (max o min)	Conexiones	€
112218	~16	<1	21 - 150	SI	3/4"	367,78
112219	~30	<1	21 - 150	SI	1"	367,78
112220	~50	<1	21 - 150	SI	1 1/4"	551,70
112221	~60	<1	21 - 150	SI	1 1/2"	551,70
112222	~100	<1	21 - 150	SI	2"	594,98

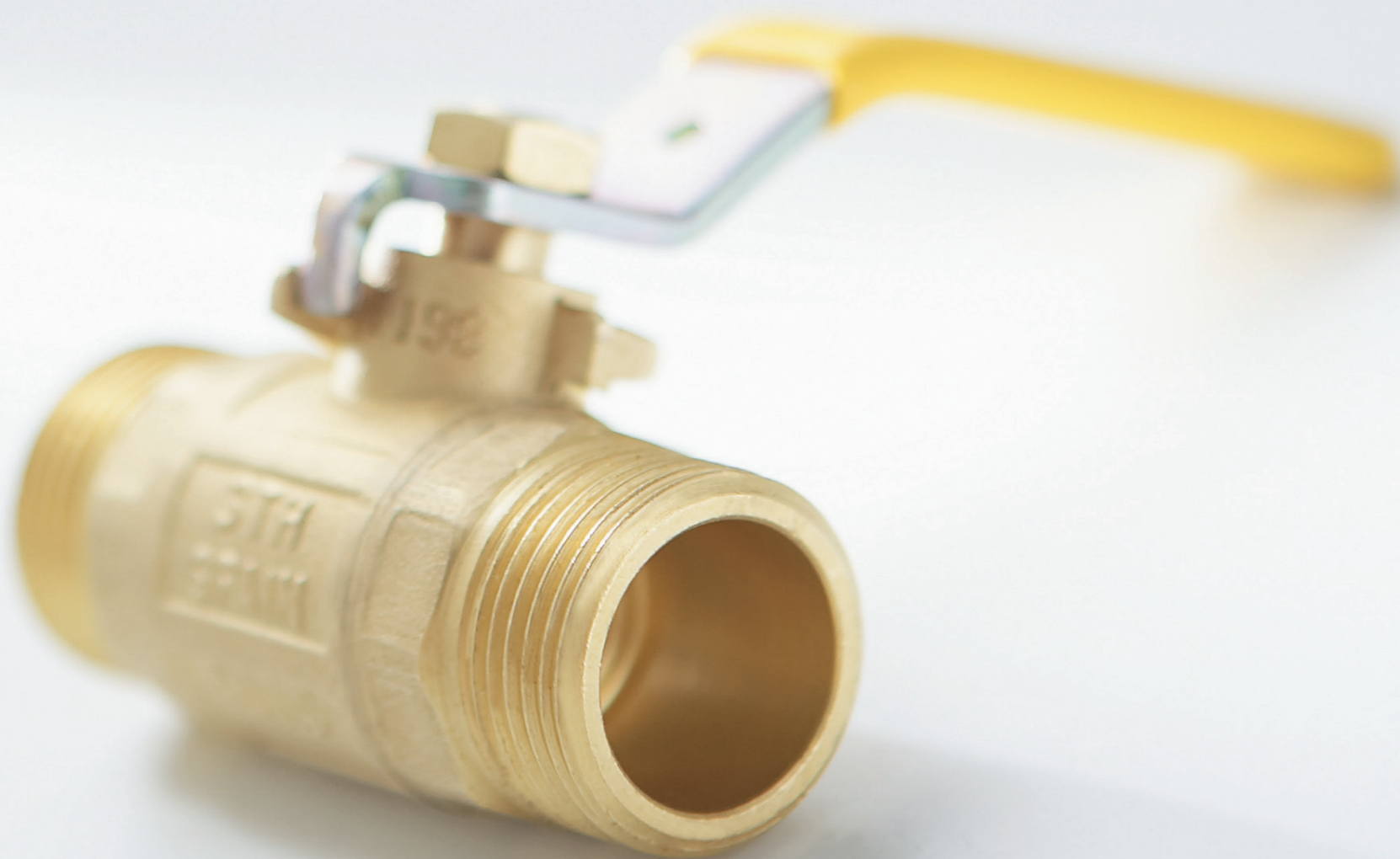


ESTABILIZADOR MADAS CON VIS MÁX. Y VIS MÍN.

Caudal: ~100 m³/h
Presión Entrada max: 0,5 bar
VIS MIN (R. Aut): SI
VIS Max (R. Man): SI
Conexiones: H- 1"

Referencia	Caudal m³/h	Pe (bar)	Ps (mbar)	VIS Max (mbar)	VIS Min (mbar)	€
112225	~100	<0,5	21	70	SI	187,56
112226	~100	<0,5	55	125	SI	187,56
112227	~100	<0,5	100	250	SI	Consultar





Válvulas Gas

- 56 Válvulas de esfera en latón
- 61 Válvulas limitadoras de caudal
- 62 Válvulas de acometida
- 62 Válvulas de mariposa con bridas en acero

Válvulas para el control de Gas

La valvulería de gas dispone de una gama completa de válvulas de esfera para gas.

Las válvulas son fáciles de utilizar, fiables y dotadas de numerosas cualidades técnicas.

APLICACIONES

Están diseñadas y garantizadas para el uso en instalaciones domésticas y comerciales de Gas Natural.

VENTAJAS

- Eje no eyectable (anti explosivo).
- Estanqueidad al exterior asegurada mediante eje con doble junta tórica.
- Palanca y mariposa apta para precinto.
- Gama de válvulas con autobloqueo.
- Marcado CE.

CARACTERÍSTICAS TÉCNICAS

- Límites de trabajo:
 - Temperatura máxima 60° C.
 - Temperatura mínima -40° C.
 - MOP 5 - 20.
- Conexiones roscadas según ISO 228-1.



Rosca según ISO 228-1



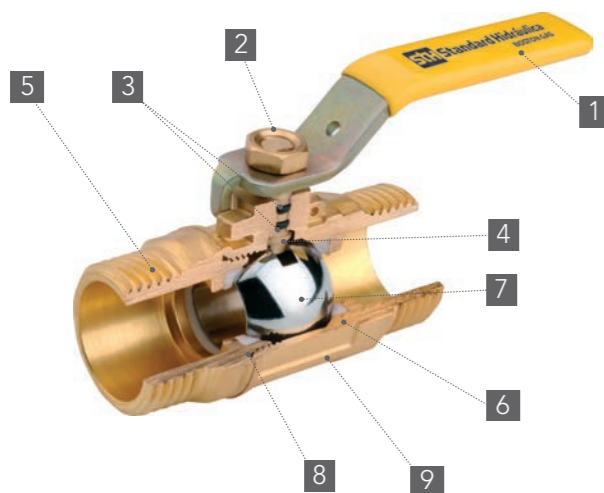
CERTIFICACIÓN EUROPEA

Certificaciones:

- UNE 60781
- UNE-EN 331
- UNE 60708



CONSTRUCCIÓN TÉCNICA



1. Palanca de acero bicromatado.
2. Tuerca de latón
3. Dos juntas tóricas NBR
4. Eje latón (UNE-EN 12164-12165)
5. Racor latón (UNE-EN 12164-12165)
6. Junta del asiento PTFE
7. Esfera latón (UNE-EN 12164-12165)
8. Junta del asiento PTFE
9. Cuerpo latón (UNE-EN 12164-12165)

VÁLVULA DE ESFERA MOP5. Latón (UNE-EN 12164/12165).

STH

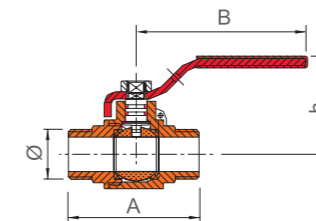
ROSCA M-M ISO 228/1 Palanca



1/2"



3/4" a 2 1/2"



Ref.	Ø	€	∅	∅	A	B	h
36039	1/2"	7,54	24	96	57	65	35

36041	3/4"	10,30	24	96	65	80	46
36042	1"	15,84	24	48	75	80	50
36043	1 1/4"	25,30	16	32	86	90	56
36044	1 1/2"	38,38	12	24	100	105	64
36045	2"	66,08	8	16	125	110	69
36046	2 1/2"	112,76	4	8	140	145	82

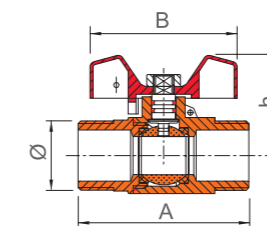
ROSCA M-M ISO 228/1 Mariposa



1/2"



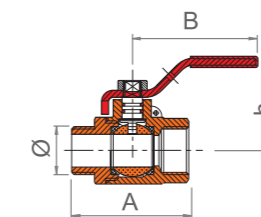
3/4" a 1 1/4"



Ref.	Ø	€	∅	∅	A	B	h
36049	1/2"	7,54	24	96	57	57	29

36051	3/4"	10,30	24	96	65	56	38
36052	1"	15,84	24	48	75	56	42
36053	1 1/4"	25,30	16	32	86	66	55

ROSCA M-H ISO 228/1 Palanca



Ref.	Ø	€	∅	∅	A	B	h
36090	1/2"	9,18	-	48	53	80	44
36091	3/4"	11,35	48	96	63	80	46

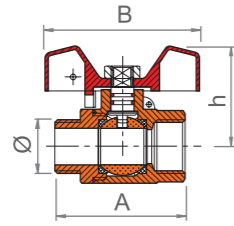
(*)PVP según Tarifa STH Fontanería & Calefacción en vigor. Condiciones de descuentos comerciales Fontanería & Calefacción

VÁLVULA DE ESFERA MOP5.

Latón (UNE-EN 12164/12165). Acabado latón

STH

ROSCA M-H ISO 228/1 Mariposa

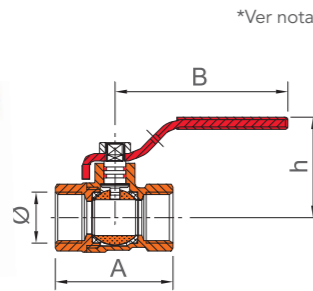


Ref.	Ø	€	📦	📦	A	B	h
36095	1/2"	9,18	24	96	55	56	37
36096	3/4"	11,35	24	96	63	56	39

VÁLVULA DE ESFERA MOP5-20

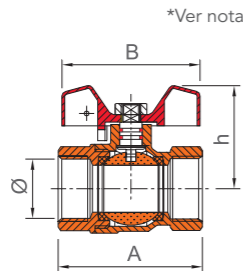
Latón (UNE-EN 12164/12165). Acabado latón.

ROSCA H-H ISO 228/1 Palanca



Ref.	Ø	€	📦	📦	A	B	h
36120	1/4"	7,43	24	96	44	80	40
36122	1/2"	8,33	24	96	60	80	43
36123	3/4"	11,87	24	48	65	80	46
36124	1"	20,87	24	48	80	94	55
36125	1 1/4"	28,54	12	24	89	110	61
36126	1 1/2"	46,96	-	12	108	110	67
36127	2"	76,69	-	12	125	145	79

ROSCA H-H ISO 228/1 Mariposa



Ref.	Ø	€	📦	📦	A	B	h
36131	1/2"	8,33	24	96	60	56	39
36132	3/4"	12,43	-	50	65	56	42
36133	1"	21,85	-	50	80	66	55

***NOTA**

Marcado CE de acuerdo al reglamento europeo de productos de construcción n° 305/2011.

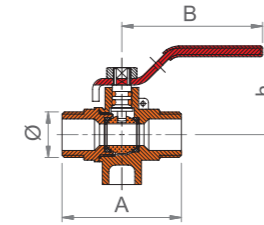
(*)PVP según Tarifa STH Fontanería & Calefacción en vigor. Condiciones de descuentos comerciales Fontanería & Calefacción

VÁLVULA DE ESFERA CON PATAS MOP5.

Latón (UNE-EN 12164/12165). Acabado latón

STH

ROSCA M-M ISO 228/1 Palanca



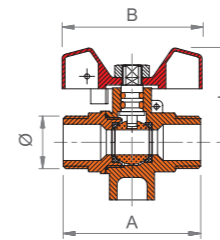
Ref.	Ø	€	📦	📦	A	h	B
36099	1/2"	11,20	24	48	57	60	35
36101	3/4"	13,62	24	48	65	44	70

ROSCA M-M ISO 228/1 Mariposa



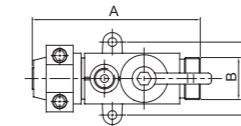
1/2"

3/4" y 20x150



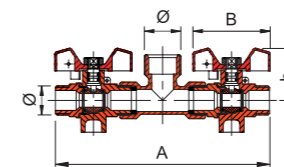
Ref.	Ø	€	📦	📦	A	h	B
36104	1/2"	13,08	24	96	55	29	56
36106	3/4"	13,62	24	96	65	39	56
36107	20x150	9,88	24	96	55	38	56

ROSCA M ISO 228/1 - POLIETILENO



Ref.	Ø	€	📦	📦	A	B	C
36150	3/4" PE Ø20	49,85	-	30	101	3/4"	46
36151	3/4" PE Ø32	72,29	-	24	107	3/4"	46

ROSCA ISO 228/1 Colector duplos



Ref.	Ø	€	📦	📦	A	B	h
36109	20x150	23,09	24	48	150	56	38

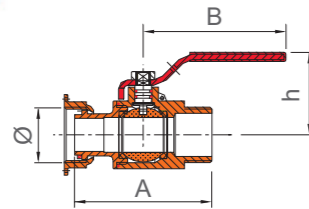
(*)PVP según Tarifa STH Fontanería & Calefacción en vigor. Condiciones de descuentos comerciales Fontanería & Calefacción

VÁLVULA DE ESFERA CONTADOR MOP5.

Latón (UNE-EN 12164/12165). Acabado latón

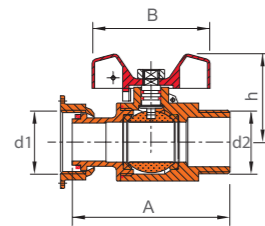


CONTADOR RECTO ROSCA ISO 228/1 Palanca



Ref.	Ø	€	📦	📦	A	B	h
36062	3/4"	13,89	24	96	71	76	43
36060	7/8"	15,32	24	48	75	76	47
36061	1 1/4"	35,30	16	32	100	88	55

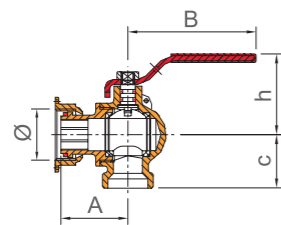
CONTADOR RECTO ROSCA ISO 228/1 Mariposa



Ref.	d1-d2	€	📦	📦	A	B	h
36067	3/4"	13,89	24	96	71	56	40
36065	7/8"	15,32	24	48	75	56	45
36066	1 1/4"	35,30	16	32	100	66	55

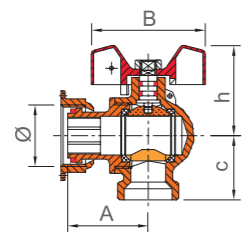
36170* 1 1/4"x3/4" 13,79 24 48
*Referencia sin certificación

CONTADOR ESCUADRA ROSCA ISO 228/1 Palanca



Ref.	Ø	€	📦	📦	A	B	c	h
36072	3/4"	14,88	-	24	38	76	29	47
36070	7/8"	15,71	24	48	40	76	32	47
36071	1 1/4"	35,34	12	24	57	88	43	55

CONTADOR ESCUADRA ROSCA ISO 228/1 Mariposa



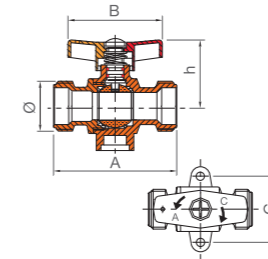
Ref.	Ø	€	📦	📦	A	B	c	h
36077	3/4"	14,88	24	48	38	38	29	46
36075	7/8"	15,71	24	48	40	40	32	45
36076	1 1/4"	35,34	12	24	57	57	43	55

VÁLVULA DE ESFERA automática MOP5.

Latón (UNE-EN 12164/12165). ACABADO CROMADO.



ROSCA BSP M-M ISO 228/1



Ref.	Ø	€	📦	📦	A	B	c	h
36080	1/2"	8,14	1	48	55	51	33	35
36081	3/4"	13,11	1	48	65	51	40	33
36083	20x1,5	8,40	24	48	55	51	35	33

ROSCA BSP M-M ISO 228/1 con limitador



Válvula según EN-331 y UNE 60718
Limitador según UNE 60719

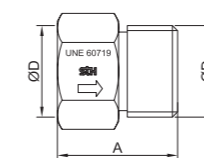
* Se entrega desmontado



Ref.	Ø	€	📦	📦	A	B	c	h
36079	1/2"	26,41	1	50				

VÁLVULA LIMITADORA DE CAUDAL

LIMITADOR DE CAUDAL PARA COCINAS



Según UNE 60719
Rearme automático

Ref.	ØD	Caudal de disparo (m³(h)/h)	Conexión	€	📦	📦	A
36139	1/2"	1,5	H-M	17,88	10	120	28

(*)PVP según Tarifa STH Fontanería & Calefacción en vigor. Condiciones de descuentos comerciales Fontanería & Calefacción

(*)PVP según Tarifa STH Fontanería & Calefacción en vigor. Condiciones de descuentos comerciales Fontanería & Calefacción



Electroválvulas

66 Electroválvulas

Electroválvulas

Las válvulas de solenoide para gas están diseñadas para ser combinadas con un sistema de detección de gas. Cortan la salida principal al detectar una situación de emergencia cortando el flujo de gas en las situaciones de peligro.

CARACTERÍSTICAS TÉCNICAS

Electroválvulas de rearme manual y automático con disponibilidad a máx 6 bar.

Cuerpo: Latón CW617N-12420 para dimensiones < 2"

Fundición de aluminio Gd -AlSi12Cu – EN AB 46100 para dimensiones > 2"

Alimentación: 230 Vca - 24 Vcc/Vca.

Tiempo de apertura: < 1 segundo.

Tiempo de Cierre: < 1 segundo.

Temperatura de trabajo: -15°C / +70°C

Mariposa: Aluminio.

Juntas tóricas: NBR según EN 549

APLICACIONES

Normalmente Cerradas:

Se abre automáticamente cuando la bobina es alimentada eléctricamente

Normalmente Abiertas:

Se cierra automáticamente cuando la bobina es alimentada eléctricamente

Rearme Manual:

Una vez disparadas eléctricamente las válvulas vuelven a su posición inicial mediante accionamiento manual.

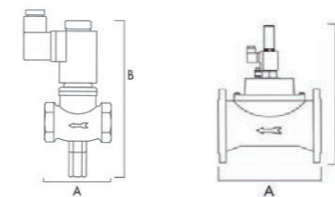
Rearme Automático:

Una vez disparadas eléctricamente las válvulas vuelven a su posición inicial de forma automática.

Disponible para varios tipos de gas incluidos gas natural, propano y GLP.

ELECTROVÁLVULAS

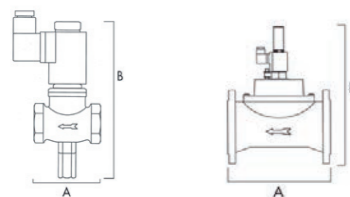
ELECTROVÁLVULAS DE REARME MANUAL Normalmente Cerradas



Referencia	Alimentación (Vac)	Pe (mbar)	Conexiones	Material	€	A (mm)	B (mm)
112800	230	<6	Hembra 1/2"	Bronce	106,73	86	165
112801	230	<6	Hembra 3/4"	Bronce	106,73	86	165
112802	230	<6	Hembra 1"	Bronce	158,28	93	175
112803	230	<6	Hembra 1 1/4"	Bronce	229,57	114	200
112805	230	<6	Hembra 2"	Bronce	261,30	138	210

- Protección IP65.
- Presión de entrada máx: 6 bar.

ELECTROVÁLVULAS DE REARME MANUAL Normalmente Cerradas



Referencia	Alimentación (Vac)	Pe (mbar)	Conexiones	Material	€	A (mm)	B (mm)
112670	230	<550	Hembra 1/2"	Bronce	107,46	86	165
112671	230	<550	Hembra 3/4"	Bronce	107,46	86	165
112672	230	<550	Hembra 1"	Bronce	122,95	93	175
112673	230	<550	Hembra 1 1/4"	Bronce	195,53	114	200
112674	230	<550	Hembra 1 1/2"	Bronce	195,53	114	210
112675	230	<550	Hembra 2"	Bronce	235,84	138	210

- Protección IP65.
- Presión de entrada máx: 550 mbar.

ELECTROVÁLVULAS DE REARME AUTOMÁTICO "Clase A" Normalmente Cerradas



Referencia	Alimentación (Vac)	Pe (mbar)	Conexiones	Material	€
112680	230	<360	Hembra 1/2"	Aluminio	126,37
112681	230	<360	Hembra 3/4"	Aluminio	126,37
112682	230	<360	Hembra 1"	Aluminio	165,42
112683	230	<360	Hembra 1 1/4"	Aluminio	326,63
112684	230	<360	Hembra 1 1/2"	Aluminio	698,27
112685	230	<360	Hembra 2"	Aluminio	Consultar
112686	230	<360	Brida DN 65	Aluminio	Consultar
112687	230	<360	Brida DN 80	Aluminio	Consultar
112688	230	<360	Brida DN 100	Aluminio	Consultar

- Protección IP65.
- Presión de entrada máx: 360 bar.

REPUESTOS DE ELECTROVÁLVULAS (BOBINAS)



Referencia	Tipo	Conexiones	€
112827	Para electroválvula de rearme manual	DN 15 (1/2") - DN 50 (2")	44,46

REPUESTOS DE ELECTROVÁLVULAS (CONECTORES)



Referencia	Tipo	€
112837	Conector eléctrico para electroválvulas de rearme manual 220 V	31,82
112838	Conector eléctrico para electroválvulas de rearme manual 12 V	14,32

PRESOSTATO SOBREPRESION GAS Y AIRE

PRODUCTO DESTACADO



Referencia	Conexión	Rango (mbar)	€
112790	Rp 1/4"	0,7 - 3	127,94
112791	Rp 1/4"	2 - 10	153,52
112792	Rp 1/4"	5 - 50	182,31
112793	Rp 1/4"	5 - 150	182,31
112794	Rp 1/4"	150 - 500	236,69

CONECTOR PARA PRESOSTATO TIPO A6

PRODUCTO DESTACADO



Referencia	Conexión	€
112795	3 - pin sin toma de tierra	18,27



Complementos de gas

- 70 Soportes de contador
- 71 Accesorios armarios de Regulación
- 72 Tuberías, tallos y transiciones
- 73 Electrofusión
- 76 Accesorios Gas Natural y GLP
- 81 Accesorios de Latón roscado CW 617N

Soportes de contador

STH ofrece la oportunidad de suministro al cliente de todos los accesorios presentes en las instalaciones receptoras de Gas Natural. De esta forma el cliente cuenta con la posibilidad de cambiar los componentes en caso de rotura o fallo.

Los soportes de contador sirven para la fijación a la pared, a la intemperie, de contadores domésticos de membrana.

Los soportes de contador tienen una cubierta en forma de tejadillo rectangular a tres aguas. Uno de sus laterales forma un ángulo recto, por el cual el soporte se fija directamente a la pared mediante tornillos autorroscantes, o a una banderola mediante tornillos y tuercas de rosca métrica.

MATERIALES

Soporte y banderola: Chapa de acero inoxidable AISI 316L de acuerdo a la Norma UNE-EN 10088-1.

Cuerpo: Aleación de cobre CW617 de acuerdo a la norma UNE-EN 12164.

Rosca fijación cuerpo-soporte: Aleación de cobre de acuerdo a la norma UNE-EN 12164.

Juntas estanqueidad empaquetadura: PTFE de acuerdo a la norma UNE-EN ISO 13000-1.

Junta plana: Norma UNE-EN 682.



NORMATIVA

Según la Norma UNE 60495-2

SOPORTE DE CONTADOR

SOPORTE DE CONTADOR GALVANIZADO



Referencia	Descripción	€
114266	Soporte de contador G-4 frontal "L" 7/8 Galvanizado	3,68
114269	Soporte de contador G-6 frontal "L"	9,29

ACCESORIOS ARMARIOS DE REGULACIÓN

ARMARIOS DE POLIÉSTER SIN MIRILLA



- Armario Vacío.
- Modelo compatible con distintos tipos de contadores.
- Apertura 180°

Referencia	Alto (mm)	Ancho (mm)	Fondo (mm)	€
111051	520	530	230	121,86
111052	520	700	230	169,38
111053	540	210	170	86,85
111054	800	600	300	420,17
111055	1000	750	300	736,92

ARMARIOS DE POLIÉSTER CON MIRILLA

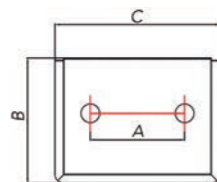


- Armario Vacío.
- Modelo compatible con distintos tipos de contadores.

Referencia	Alto (mm)	Ancho (mm)	Fondo (mm)	€
111060	480	350	195	107,06
111061	520	530	230	131,76
111062	520	700	230	177,29

CONJUNTO SOPORTE CONTADOR CON TEJADILLO

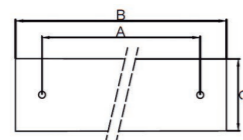
PRODUCTO DESTACADO



Referencia	Contador	€	A (mm)	B (mm)	C (mm)
114290	G-4 (L=110)	62,10	110	215	230
114291	G-4 (L=160)	63,51	160	215	280

· Acero inoxidable AISI 316L de acuerdo a la Norma UNE-EN 10088-1

BANDEROLA LATERAL



Referencia	€	A (mm)	B (mm)	C (mm)
114292	16,34	200	290	68

· Acero inoxidable AISI 316L de acuerdo a la Norma UNE-EN 10088-1

Se fabrican armarios de chapa galvanizada a medida.

Tuberías, tallos y transiciones

TUBERÍA DE POLIETILENO

TUBERÍA PE 100 SDR 11 (ROLLO)



Referencia	DN	Espesor (mm)	Metros/Rollo	€
112986	32	3	100	3,19

TALLOS Y TRANSICIONES

Los tallos de acometida de polietileno a metal, acero o cobre, se utilizan para conectar del tubo de polietileno de la red a instalaciones receptoras con presión de servicio hasta 5 bares.

CARACTERÍSTICAS

Tamaño: desde 1/2" hasta más de 16"

Presión: por encima de 16 bar.

Polietileno UNI ISO 4437 – CLASS A – tipo 316 para gas.

Polietileno UNI ISO 7611 tipo 312 para agua (otros materiales de PE disponibles bajo pedido).

Partes de acero: API GrB, DIN 1629 ST 52 ó ASTM A105

Temperatura de diseño: -10°C/+70°C

Presión de hidrottest: 1.5 veces la presión de diseño.

TRANSICIÓN DE POLIETILENO (PE 80) - COBRE



Referencia	Ø PE	Ø Cobre	Longitud (mm)	Certificación	€
113173	20	18 x 1,5 mm	205 - 350		27,54
113174	32	22 x 1,5 mm	205 - 350	AENOR	35,51

*Ver referencias certificadas

Electrofundición

MATERIALES

Los accesorios de electrosoldables están compuestos por PE 100 y cumplen la normativa según DIN 16963-5,-7, EN 1555-3, EM 12201-3, EM 13244-3, ISO 4427-3, ISO 8085-3. Su tratamiento es posible a una temperatura ambiente de entre -10°C y +45°C.

APLICACIONES

Los accesorios electrosoldables pueden ser soldados con tuberías de los siguientes materiales:

- PE 100, PE 80, PE 63, PE 50 según DIN 8074/75, EN 1555-2, EN 12201-2, EN 13244-2, ISO 4437 ISO 4427.
- PE-Xa según DIN 16892893.
- PE-LD según DIN 8072/73.

El índice de fusión de las tuberías de PE tiene que ser MFR 190/5 con índice 0,2 hasta 1,7 g/min. Se recomienda el uso de tuberías con un rango de diámetros limitado, la clase de tolerancia B. Tubos de PE-LD se sueldan a temperatura ambiente de > 0°C.

CARACTERÍSTICAS

Áreas de aplicación:

- Agua
- Gas

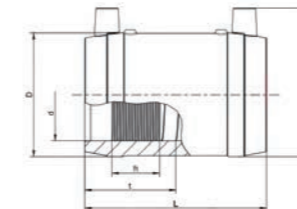
Presión de trabajo:

- Agua: hasta 16 bar.
- Gas: hasta 10 bar.

NORMATIVA Y CERTIFICACIONES

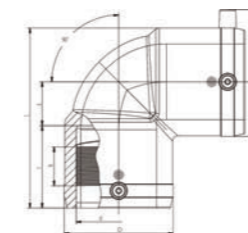
Los accesorios electrosoldables están autorizados para la aplicación de instalaciones de gas. Están certificados según DVGW GW335-B2 con las confirmaciones DV-8601AU2248, DV-8606AU2249 y DV-8611AU2250.

MANGUITO E.F.



Referencia	d (mm)	€	📦	📦	D	L	t	h	B
113014	20	3,34	1	110	33	60	30	17	49
113015	25	4,29	1	120	38	66	33	18	55
113016	32	4,07	1	60	45	77	39	21	61
113017	40	4,30	1	40	54	86	43	23	71
113018	50	6,72	1	25	68	98	49	27	82
113019	63	6,84	1	15	82	112	56	29	96
113020	75	9,79	1	50	98	122	62	24	110
113021	90	12,86	1	30	114	138	69	41	1130
113022	110	15,62	1	24	137	159	79	48	152
113024	140	30,90	1	12	174	184	92	52	185
113025	160	29,40	1	8	199	190	95	52	207

CODO 90° E.F.

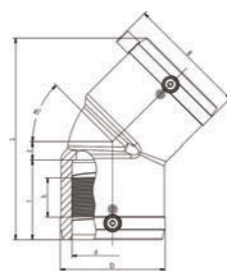


Referencia	d (mm)	€	📦	📦	D	L	t	z	h	B
113100	20	14,25	1	-	-	-	-	-	-	-
113101	25	13,91	1	60	37	73	40	15	18,8	54
113102	32	9,70	1	45	43	82	44	16	21,3	61
113103	40	12,80	1	25	53	96	48,5	20,5	29	70
113104	50	22,64	1	20	66	113	54,5	25,5	32	81
113105	63	18,61	1	8	83	136	62	33	30	96
113106	75	28,97	1	12	96	170	70	52,5	37	111
113107	90	33,05	1	6	115	202	75	65	45	128
113108	110	49,48	1	10	138	234	81	84	50	150
113111	160	137,82	1	3	207	329	92	133	43,5	210

(* Precio indicativo. PVP según tarifa "Canalización y control del agua ISF" en vigor. Condiciones comerciales "Canalización y control del agua ISF".

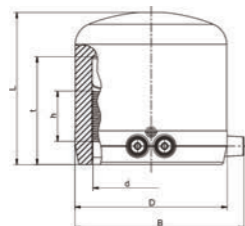
ELECTROFUSIÓN

CODO 45° E.F.



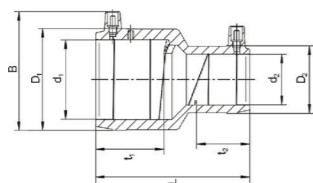
Referencia	d (mm)	€	📦	📄	D	L	t	z	h	B
113083	20	16,54	1	-	-	-	-	-	-	-
113084	25	19,3	1	-	-	-	-	-	-	-
113085	32	10,79	1	45	43	102	44	8	21,3	60
113086	40	12,8	1	25	54	120	48,5	11	28,7	70
113087	50	21,85	1	20	66	136	54	13	32,4	80
113088	63	18,62	1	10	82	158	62	14	33,6	95
113089	75	28,97	1	14	96	198	70	29	37,5	111
113090	90	33,05	1	8	115	232	79	35	45	128
113091	110	49,48	1	10	138	265	85	41	50,3	150
113094	160	137,82	1	4	207	377	92	88	43,5	210

TAPÓN E.F.



Referencia	d (mm)	€	📦	📄	D	L	t	h	B
113036	20	9,01	1	40	31	62	41	22	46
113037	25	10,28	1	40	35	65	41	22	51
113038	32	10,87	1	40	44	70	44	24	61
113039	40	12,02	1	25	55	75	49	28	70
113040	50	19,33	1	20	67	80	55	30	80
113041	63	16,48	1	15	84	88	63	31	96
113042	75	34,55	1	20	99	99	70	31	110
113043	90	33,41	1	16	118	114	79	40	1130
113044	110	58,11	1	12	143	125	82	34	153
113047	160	100,82	1	10	280	160	98	54	210

MANGUITO REDUCIDO E.F.



Referencia	d1/d2	€	📦	📄	L	t1	t2	B
113061	50 / 25	10,47	1	-	-	-	-	-
113062	50 / 32	10,12	1	32	110	49	39	82
113063	50 / 40	11,18	1	25	110	49	43	82
113064	63 / 32	13,66	1	18	125	55	44	96
113065	63 / 40	13,66	1	16	125	55	43	96
113066	63 / 50	13,66	1	16	125	55	48	96
113069	90 / 50	20,41	1	15	160	69	49	129
113070	90 / 63	20,41	1	15	160	69	55	129
113072	110 / 63	32,73	1	10	160	79	55	152
113073	110 / 90	33,58	1	8	180	79	69	152

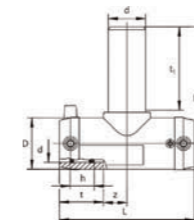
(*). Precio indicativo. PVP según tarifa "Canalización y control del agua ISF" en vigor. Condiciones comerciales "Canalización y control del agua ISF".

ELECTROFUSIÓN

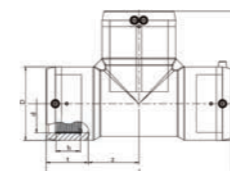
TE E.F.



20 - 63 mm



75 - 200 mm



Referencia	d (mm)	€	📦	📄	D	L	L1	t	t1	z	h
113118	25	17,08	1	40	36	108	110	41	66	13	19
113119	32	16,78	1	30	44	116	131	39	80	19	22
113120	40	18,56	1	20	53	146	151	43	88	30	25
113121	50	26,38	1	10	67	175	186	49	110	38	28,5
113122	63	28,06	1	5	81	197	203	56	115	42	33
113123	75	39,70	1	8	96	278	187	70	-	69	37
113124	90	51,10	1	10	117	305	211	79	-	73,5	44
113125	110	75,15	1	6	142	355	248	87	-	90,5	48
113128	160	235,70	1	3	200	430	315	96	-	119	48

Todos los accesorios electrosoldables son PE 100 SDR 11 con Presión de servicio máxima de 10 bar. Disponemos también de accesorios inyectados.

MÁQUINA ELECTROSOLDAR BASIC ECO 20/400



Referencia	Tipo	€	📦
162010	Lápiz	4.397,93	1

- Temperatura ambiente: -200°C / 50°C
- Tensión de red: 190 V - 250 V AC
- Frecuencia de la red: 45 Hz - 66 Hz
- Corriente de consumo: 16 A máx.
- Fusible 20 A (interior)
- Protección: clase1 / IP 54
- Voltaje de fusión: 8 - 48 V AC
- Cable de conexión 5 m Euro-conector
- Cable de soldadura 4 m
- Peso 19 kg
- Código de barras: Código 2/5 (intercalado)
- Marca CE

MÁQUINA ELECTROSOLDAR MSA 330



Referencia	Tipo	€	📦
162011	Escaner	5.589,19	1

- Memoria interna con capacidad para 500 soldaduras.
- Temperatura ambiente: -10°C / 45°C
- Tensión de red: 180 V - 265 V AC
- Frecuencia de la red: 40 Hz - 70 Hz
- Voltaje de fusión: 8 - 48 V AC
- Corriente: máx. 90 A
- Consumo: máx 2,75 kW
- Protección: clase1 / IP 54
- Medidas (AxAxL): 280 x 480 x 320 mm
- Peso total: 21,7 kg

(*). Precio indicativo. PVP según tarifa "Canalización y control del agua ISF" en vigor. Condiciones comerciales "Canalización y control del agua ISF".

Accesorios Gas Natural

Standard Hidráulica ofrece la oportunidad de suministro al cliente de todos los accesorios presentes en las instalaciones receptoras de Gas Natural. De esta forma el cliente cuenta con la posibilidad de cambiar los componentes en caso de rotura o fallo.

TOMA DE PRESIÓN



Referencia	Descripción	€
114260	Toma de presión Peterson, macho 1/4"	2,28
114261	Toma de presión macho 1/8", débil calibre	1,06
114262	Toma de presión macho 1/4", débil calibre	2,24
114263	Toma de presión soldar 12 mm, débil calibre	0,99
114264	Toma de presión soldar 15 mm, débil calibre	1,25

CASQUILLO DE LATÓN HEMBRA



Referencia	Descripción	€
114275	Casquillo de latón hembra 1/4" soldar 10 mm	1,87
114277	Casquillo de latón hembra 1/8" soldar 8 mm	4,13

AGUJA DE COMPROBACIÓN



Referencia	Descripción	€
114265	Aguja de comprobación toma Peterson, conexión hembra 1/4"	18,99

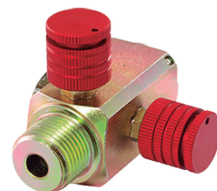
VÁLVULA DE TRES VÍAS PARA MANÓMETRO INOXIDABLE



- PN: 100 bar
- Según norma UNE-EN 60670
- Acero inoxidable AISI 303
- Toma contrastación NPT-1/4"
- Roscas cónicas NPT

Referencia	Descripción	€
114111	Conexión 1/2" rosca NPT PN 100 Acero Inoxidable AISI 303	111,91

VÁLVULA DE TRES VÍAS PARA MANÓMETRO



Referencia	Descripción	€
114110	Conexión 1/2" rosca NPT PBN, PN 100	60,75

ENCHUFE TIPO SWAGELOK PARA VÁLVULA DE TRES VÍAS



Referencia	Descripción	€
114115	Base enchufe rápido en latón con conexión NPT de 1/4" tipo swagelok	78,92
114116	Tapón de protección para base enchufe rápido en latón	27,44
114117	Adaptador para válvula de 3 vías H-M de 1/4" NPT x 1/4" ISO-PLAT	30,27

Accesorios GLP

ACCESORIOS PARA BATERÍAS DE BOTELLAS DE GLP

Para poder realizar la correcta conexión de una instalación de GLP es imprescindible contar con los accesorios necesarios que aseguren el correcto funcionamiento y circulación del gas. Estos accesorios permiten conectar varias fuentes de GLP con la instalación receptora para su uso.

ACCESORIOS DE ACERO

Las canalizaciones en acero cuenta con una robustez y resistencia superiores al resto dotando a la instalación de mayor seguridad. STH cuenta con una amplia gama de productos para la canalización de gas en acero de alta calidad.

BATERÍAS COLECTORAS



Referencia	Botellas	€
114220	2+2	181,31
114221	3+3	234,82
114222	4+4	295,98
114223	5+5	335,49

LIRA DE ALTA PRESIÓN GLP

- Homologada, cumple UNE 60712/3
- Entrada tuerca 21,8 Izquierda
- Salida Tuerca 20 x 150



Referencia	Longitud (mm)	€
114200	420	12,84
114202	700	15,49

ANTIRRETORNO PARA BATERÍAS DE BOTELLA



Referencia	Entrada	Salida	€
114230	M-20x150	H- 20x150	8,38

PRODUCTO RELACIONADO BATERÍAS COLECTORAS



Ver página.....45

CASQUILLO LATÓN

Para válvula 36150 y 36151



Referencia	PE	Ø	€*	📦
36164	20	18	8,50	50
36165	32	28	12,28	50

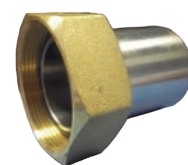
BRIDAS CON CUELLO PARA SOLDAR PN 16 (DIN-2633)



Referencia	Ø	Conexión	€
114423	32	1 1/4"	33,62
114424	40	1 1/2"	41,59
114425	50	2"	42,78
114426	65	2 1/2"	46,82
114427	80	3"	56,41
114428	100	4"	65,33

*También disponibles en PN 40 (DIN-2635)

RACOR LOCO CON MANGUITO DE ACERO



Referencia	Conexión	€
114560	3/4"	5,14

PURGADORES

Según Norma UNE-EN 60719



Referencia	Ø	€*	📦	📦
F74946	15-1/2"	9,626	25	400
113479	15-20x1,5	10,147	-	-
F74947	15-3/4"	9,836	25	250
F74964	15-7/8"	10,782	25	150
F74948	18-3/4"	9,836	25	200
F74944	18-7/8"	10,364	10	150
F74949	22-3/4"	10,003	25	250
113486	22-7/8"	8,413	10	150

CURVA HEMBRA - HEMBRA CON RESALTE Y PRECINTO

2AG Cu

Según Norma UNE-EN 60719



Referencia	Ø	€*	📦	📦
113475	18-7/8"	7,055	25	150
113471	18-3/4"	4,434	25	250
CV0500	22-7/8"	5,884	10	150
113472	22-3/4"	4,725	25	300

UNIÓN HEMBRA - HEMBRA CON RESALTE

359 GL



Referencia	Ø	€*	📦	📦
F74880	12-3/8"	1,642	25	1000
F74881	12-1/2"	1,516	25	700
F74883	14-1/2"	1,809	25	700
F74885	15-1/2"	1,488	25	700
113434	15-20x1,5	2,148	-	-
F74886	15-3/4"	2,574	25	500
F74887	16-1/2"	1,821	25	700
F74889	18-1/2"	2,141	25	500
113435	18-20x1,5	2,500	-	-
F74890	18-3/4"	2,447	25	400
F74891	18-1"	4,118	25	700
F74892	22-1/2"	3,909	25	400
F74893	22-3/4"	2,726	25	300
F74894	22-1"	3,950	10	250
F74907	22-11/4"	13,606	10	100
F74895	28-3/4"	5,523	25	250
F74896	28-1"	5,288	10	150
F74897	28-11/4"	7,582	10	100
F74898	35-11/4"	8,584	10	100
F74908	35-11/2"	11,852	10	70
F74899	42-11/2"	10,948	10	80
F74909	42-2"	23,343	5	25
F74900	54-2"	21,355	5	40

(*)PVP según Tarifa STH Fontanería & Calefacción en vigor. Condiciones de descuentos comerciales Fontanería & Calefacción

(*)PVP según Tarifa STH Fontanería & Calefacción en vigor. Condiciones de descuentos comerciales Fontanería & Calefacción

UNIÓN HEMBRA - HEMBRA CON RESALTE Y PRECINTO

359GL-P

Según Norma UNE-EN 60719



Referencia	Ø	€*	📦	📦
F74930	12-1/2"	1,879	25	800
F74931	15-1/2"	1,836	25	700
F74932	15-3/4"	2,908	25	500
F74926	15-7/8"	4,021	25	300
F74933	18-1/2"	2,185	25	500
F74934	18-3/4"	2,643	25	400
F74927	18-7/8"	4,285	25	250
F74935	22-1/2"	4,173	25	400
F74936	22-3/4"	2,852	25	300
F74928	22-7/8"	4,034	25	300
F74937	22-1"	4,244	10	250
F74938	28-3/4"	5,787	25	250
F74939	28-1"	5,760	10	100
F74929	28-7/8"	5,146	10	150
F74940	28-11/4"	7,972	10	100
F74941	35-11/4"	8,931	10	100
113447	35-1 1/2"	11,050	10	70
F74942	42-11/2"	12,368	10	60
F74943	54-2"	22,440	5	50

UNIÓN HEMBRA - HEMBRA CON ASIENTO PLANO

359 GL Cu



Referencia	Ø	€*	📦	📦
F74950	12-1/2"	1,614	25	800
F74951	15-1/2"	1,655	25	500
F74952	15-3/4"	2,782	25	500
F74953	18-1/2"	2,351	25	500
F74954	18-3/4"	2,518	25	500
F74955	22-1/2"	4,395	25	500
F74957	22-1"	4,479	10	300
F74958	28-3/4"	6,009	25	250
F74959	28-1"	5,288	10	400
F74960	28-11/4"	8,262	10	100
F74961	35-11/2"	12,117	10	70
F74962	35-11/4"	9,335	10	100
F74963	42-11/2"	12,033	10	80

CURVA HEMBRA - HEMBRA CON RESALTE

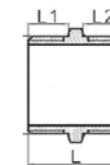
2AG Cu



Referencia	Ø	€*	📦	📦
F74404	12-1/2"	2,476	25	500
F74408	15-1/2"	2,391	25	400
F74409	15-3/4"	3,923	25	300
F74412	18-1/2"	2,754	25	400
F74413	18-3/4"	3,923	25	250
F74416	22-3/4"	4,050	25	200
F74417	22-1"	6,763	10	200

MACHÓN M-M

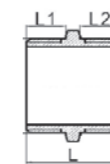
8280



Referencia	Ø	€*	📦	📦	L	L1	L2
113500	1/8"	0,743	10	-	19,5	8	8
113501	1/4"	0,719	10	-	21	8,5	8,5
F75101	3/8"	0,958	10	750	22,5	9	9
113503	20x150	4,043	-	-	-	-	-
F75102	1/2"	1,030	10	600	25,5	10,5	10,5
F75103	3/4"	1,885	10	400	29	12	12
F75104	1"	3,432	5	200	31,5	13	13
113507	1 1/4"	5,080	5	100	35,5	15	15
113508	1 1/2"	6,341	-	84	39	16,5	16,5
113509	2"	9,606	-	54	45	19	19
113510	2 1/2"	25,634	-	-	58	25	25
113511	3"	39,047	-	-	63	27	27
113512	4"	86,898	-	-	81	35	35

MACHÓN M-M CROMADO

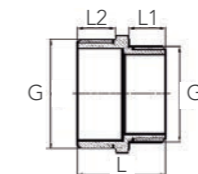
8280C



Referencia	Ø	€*	📦	📦	L	L1	L2
F75761	3/8"	1,155	10	1000	19,5	16	16
F75762	1/2"	1,216	10	800	22	18	18
F75763	3/4"	2,196	10	300	24,5	20	20

CONTRA ROSCA REDUCIDA M-M

8245



Referencia	G-G1	€*	📦	📦	L	L1	L2
113515	1/4" x 1/8"	0,649	10	-	-	-	-
113516	3/8" x 1/8"	0,814	10	750	-	-	-
113517	3/8" x 1/4"	0,990	10	750	21	7,5	9
113518	1/2" x 1/4"	0,990	10	600	23	7,5	11
F75201	1/2" x 3/8"	1,134	10	500	24,5	9	11
F75202	3/4" x 1/2"	1,732	10	600	29	11,4	12,5
F75203	1" x 1/2"	2,732	10	200	30	11,5	14
F75204	1" x 3/4"	2,980	10	200	31	12	14
F75205	1 1/4" x 3/4"	4,226	5	110	34,5	13	16
113526	1 1/2" x 3/4"	6,317	5	150	35	13	16,5
F75206	1 1/4" x 1"	4,566	5	80	35	13,5	16
113528	1 1/2" x 1"	5,952	5	150	35	13	16,5
113529	2" x 1"	8,899	5	375	40	14	20
113530	1 1/2" x 1 1/4"	6,459	5	150	38	16	16,5
113531	2" x 1 1/4"	9,288	-	-	42	16	20
113532	2" x 1 1/2"	9,924	-	-	42,5	16,5	20
113533	2 1/2" x 2"	17,195	-	-	54	20	25
113534	3" x 2"	27,332	-	-	57	50	27
113535	3" x 2 1/2"	28,711	-	-	62	27	25
113539	1/2" x 20x150	4,868	-	-	-	-	-
113540	3/4" x 20x150	6,506	-	-	-	-	-

(*)PVP según Tarifa STH Fontanería & Calefacción en vigor. Condiciones de descuentos comerciales Fontanería & Calefacción

(*)PVP según Tarifa STH Fontanería & Calefacción en vigor. Condiciones de descuentos comerciales Fontanería & Calefacción

REDUCCIÓN HEXAGONAL M-H

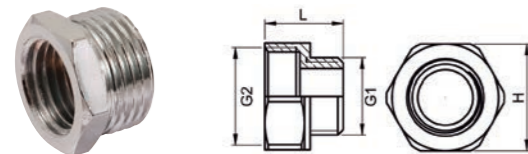
8243



Referencia	G-G1	€*	📦	📦	L
113545	M-1/4" x H-1/8"	0,566	10	-	10
113546	M-3/8" x H-1/8"	0,990	10	750	13
113547	M-3/8" x H-1/4"	0,649	10	750	13
113548	M-1/2" x H-1/8"	1,060	10	600	14,5
113549	M-1/2" x H-1/4"	0,967	10	600	14,5
F75302	M-1/2" x H-3/8"	1,113	10	500	14,5
F75303	M-3/4" x H-1/2"	1,556	10	500	16
F75304	M-1" x H-1/2"	3,093	10	300	17,5
F75305	M-1" x H-3/4"	2,290	10	300	17,5
113554	M-1 1/4" x H-1/2"	4,055	5	150	19,5
113555	M-1 1/4" x H-3/4"	4,480	5	150	19,5
113556	M-1 1/4" x H-1"	3,737	5	150	19,5
113557	M-1 1/2" x H-1/2"	5,434	5	150	20,5
113558	M-1 1/2" x H-3/4"	5,339	5	150	20,5
113559	M-1 1/2" x H-1"	5,492	5	150	20,5
113560	M-1 1/2" x H-1 1/4"	3,866	5	150	20,5
113561	M-2" x H-1/2"	9,405	-	-	25,5
113562	M-2" x H-3/4"	9,735	-	-	25,5
113563	M-2" x H-1"	9,394	-	-	25,5
113564	M-2" x H-1 1/4"	9,582	-	-	25,5
113565	M-2" x H-1 1/2"	8,825	-	-	25,5
113566	M-2 1/2" x H-2"	15,682	-	-	28
113567	M-3" x H-2"	28,427	-	-	33
113568	M-3" x H-2 1/2"	26,955	-	-	33
113570	M-4" x H-2 1/2"	67,156	-	-	44
113571	M-4" x H-3"	53,307	-	-	44

REDUCCION HEXAGONAL M-H CROMADO

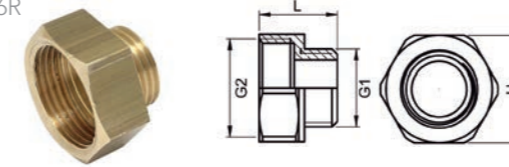
8241C



Referencia	G1-G2	€*	📦	📦	L	H
F75791	1/2" - 3/8"	1,042	10	1600	13	22
F75792	3/4" - 1/2"	1,300	10	500	26	10

ENLACE REDUCIDO H-M

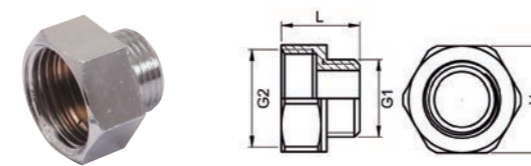
8246R



Referencia	G2-G1	€*	📦	📦	L	H
F75755	1/2" - 3/8"	1,424	25	800	19,5	24
F75756	3/4" - 1/2"	2,062	10	500	21,5	29

ENLACE REDUCIDO M-H CROMADO

8246RC



Referencia	G2-G1	€*	📦	📦	L	H
F75781	1/2" - 3/8"	1,855	10	800	19,5	24
F75782	3/4" - 1/2"	2,761	10	500	21,5	29

MANGUITO REDUCCIÓN H-H

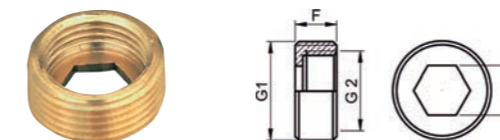
8240



Referencia	G1-G	€*	📦	📦	L	L1
113826	1/2" x 3/4"	3,301	25	-	26	14,5
113828	3/4" x 1"	4,291	10	-	29	16
113829	1" x 1 1/4"	6,376	10	-	33	18,5
113830	1" x 1 1/2"	11,185	-	-	33	19,5
113831	1 1/4" x 1 1/2"	13,826	-	-	35	19,5
113834	1 1/2" x 2"	16,983	-	-	40	23

REDUCCIÓN LISA M-H

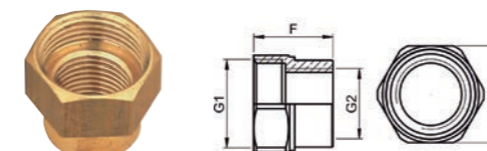
8199



Referencia	G1-G2	€*	📦	📦	F	H
F75350	1/2" - 3/8"	0,942	10	800	10	10

MANGUITO REDUCIDO H-H

8240



Referencia	G1-G2	€*	📦	📦	F	H
F75360	1/2" - 3/8"	2,475	10	520	17,3	24

(*)PVP según Tarifa STH Fontanería & Calefacción en vigor. Condiciones de descuentos comerciales Fontanería & Calefacción

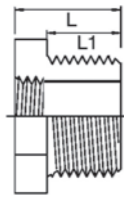
(*)PVP según Tarifa STH Fontanería & Calefacción en vigor. Condiciones de descuentos comerciales Fontanería & Calefacción

ACCESORIOS DE LATÓN ROSCADO CW 617 N

STH

RACOR MARSELLA M-H

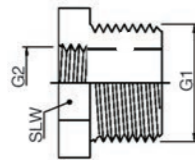
62



Referencia	Ø	€*	📦	📦	L	L1
F75401	M-3/8" x H-3/8"	0,907	25	700	25	10
F75402	M-1/2" x H-1/2"	1,176	25	600	25,5	11
F75403	M-3/4" x H-3/4"	1,804	25	300	28	12
F75404	M-1" x H-1"	4,997	10	200	28	12
113755	M-1 1/4" x H-1 1/4"	5,846	5	100	33	15
113756	M-1 1/2" x H-1 1/2"	7,354	5	80	35	17
113757	M-2" x H-2"	22,240	5	50	42,5	20

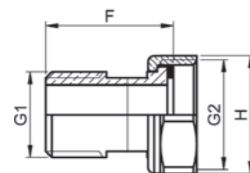
RACOR MARSELLA REDUCIDO M-H

62R



Referencia	G1- G2	€*	📦	📦	L	L1	SLW
113760	M-1/4" x H-1/8"	0,836	25	-	18,3	7,6	17
113761	M-3/8" x H-1/8"	1,497	25	750	20	8	20
113762	M-3/8" x H-1/4"	1,497	25	750	20,6	10	13,8
113766	M-3/8" x H-1/2"	1,025	25	600	20	8	19,5
113763	M-1/8" x H-1/4"	0,836	25	600	21	11,5	17
113764	M-1/8" x H-3/8"	1,497	25	750	19	8,5	17
113765	M-1/4" x H-3/8"	1,391	25	750	19,2	8	23
F75502	M-1/2" x H-3/8"	1,121	25	700	25	11	21
F75503	M-1/2" x H-3/4"	1,814	25	400	26	11	29
113778	M-1/2" x H-1"	5,445	10	-	25,5	9,5	34,8
F75504	M-3/4" x H-1/2"	2,029	25	400	27	12	27
113770	M-3/4" x H-1"	2,404	10	375	24,7	10	34,8
113772	M-3/4" x H-1 1/4"	5,257	5	150	31,9	13,5	46
113779	M-1" x H-1/2"	8,474	10	-	30	12,5	33,7
113771	M-1" x H-3/4"	3,170	10	375	30	13	34,8
113773	M-1" x H-1 1/4"	5,716	5	150	33	14,5	46
113774	M-1" x H-1 1/2"	12,021	5	150	34	13	51,8
113775	M-1 1/4" x H-1 1/2"	7,590	5	150	37	17,5	52
113780	M-1 1/4" x H-2"	22,464	5	-	40	16	63,5
113776	M-1 1/2" x H-2"	22,629	5	-	40,5	17	63,5
113777	M-2" x H-2 1/2"	33,495	5	-	34	19	80

CONJUNTO CONO CONTADOR, JUNTA Y TUERCA CON PRECINTO



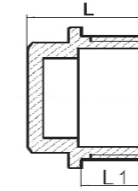
Referencia	G1- G	€*	📦	📦	F	H
113731	1/2" - 1/2"	7,24	10	-	26	24
41097	1/2" - 3/4"	5,89	10	250	31,5	29
113733	1/2" - 7/8"	6,41	10	-	26	34,5
41092	3/4" - 1"	10,46	10	100	37,5	36
41093	1" - 1 1/4"	10,92	5	70	46,5	52
41095	1 1/2" - 2"	28,04	1	25	42,5	38

ACCESORIOS DE LATÓN ROSCADO CW 617 N

STH

TAPÓN MACHO

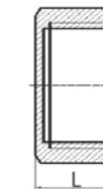
8292



Referencia	Ø	Precinto	€*	📦	📦	L	L1
113685	1/8"	NO	0,707	10	-	14	7
113686	1/4"	NO	0,790	10	-	14	7
F75601	3/8"	NO	0,753	10	1600	14	7
F75602	1/2"	NO	0,864	10	500	18	9
113690	1/2"	SI	2,734	10	750	-	-
F75603	3/4"	NO	1,382	10	500	20	11
113692	3/4"	SI	3,583	10	500	-	-
36338	7/8"	SI	3,225	10	2000	-	-
F75604	1"	NO	4,115	5	250	21,5	11,5
113695	1"	SI	5,422	10	300	-	-
113696	1 1/4"	NO	3,960	5	-	25,5	12,5
113697	1 1/4"	SI	4,831	5	-	-	-
113698	1 1/2"	NO	5,174	5	-	28,5	13
113699	2"	NO	8,132	5	-	34,5	17
113701	2 1/2"	NO	21,639	1	-	39,5	20
113702	3"	NO	25,375	1	-	46,5	24

TAPÓN HEMBRA

8300



Referencia	Ø	Precinto	€*	📦	📦	L
F75751	3/8"	NO	0,628	10	900	10,5
F75752	1/2"	NO	0,762	10	700	12
36344	1/2"	SI	1,433	25	1000	-
113711	20x150"	SI	2,720	10	-	-
F75753	3/4"	NO	1,248	10	500	13,5
36345	3/4"	SI	2,416	25	500	-
36346	7/8"	SI	2,150	25	500	-
F75754	1"	NO	2,059	5	250	15
36347	1"	SI	2,531	25	300	-
113719	1 1/4"	NO	3,229	10	-	15
113720	1 1/2"	NO	4,267	10	-	16
113721	2"	NO	8,439	5	-	19
113722	2 1/2"	NO	20,273	1	-	-
113723	3"	NO	32,588	1	-	-

(*)PVP según Tarifa STH Fontanería & Calefacción en vigor. Condiciones de descuentos comerciales Fontanería & Calefacción

198	35154	4,40	221
198	35155	10,39	221
198	35159	0,89	221
198	35160	1,23	222
198	35161	1,48	221
199	35162	1,23	222
199	35163	1,48	222
6 199	35164	0,89	222
82 199	35175	1,29	222
0,48 222	35176	1,48	221
10,48 222	35178	5,48	18,30 201
10,48 222	35179	0,89	222
10,48 222	35180	7,51	201
10,48 222	35181	9,15	201
13,47 195	35182	12,73	201
15,73 195	35184	5,35	18,30 201
20,08 195	35185	7,75	201
28,45 195	35187	7,75	201
35,28 195	35188	10,95	201
53,42 195	35189	14,75	201
92,51 195	35190	4,65	18,30 201
7,78 42	35191	5,40	18,30 201
7,85 42	35192	5,40	18,30 201
8,09 193	35193	4,40	18,30 201
11,18 193	35195	6,23	223
18,93 193	35196	0,99	18,30 200
9,59 193	35210	6,44	200
13,14 193	35211	8,71	200
17,39 193	35212	15,82	200
8,09 193	35218	5,61	205
11,18 193	35221	7,82	193
18,93 193	35222	11,99	193
9,59 193	35223	19,30	200
13,14 193	35233	12,90	200
17,39 193	35234	9,36	219
8,09 193	35236	2,88	200
11,18 193	35238	7,73	194
18,93 193	35239	4,25	195
9,59 193	35240	5,77	195
13,14 193	35241	5,85	195
17,39 193	35242	9,55	195
8,09 193	35244	14,93	195
11,18 193	35245	5,77	195

Condiciones y Referencias

88 Condiciones generales de venta

90 Índice de referencias

CONDICIONES GENERALES DE VENTA

1. Generalidades

Las ventas del GRUPO STH, compuesto por Standard Hidráulica, Hidrostandard del Mediterráneo y Hidrogas Canalizaciones, S.A.U., se regirán por las presentes Condiciones Generales de Venta, excepto en todo aquello que esté expresamente acordado de forma distinta en la confirmación de pedido u oferta.

2. Precios

Los precios incluidos en la tarifa se expresan en € (impuestos no incluidos). Los precios incluidos en la tarifa se expresan en € (impuestos no incluidos). Pedido mínimo: 200€, excepto en Clever, que no hay pedido mínimo. Política de portes: El importe de pedido para PORTES PAGADOS será a determinar en función de las condiciones particulares de cada país y cliente. Dentro del territorio de España y Portugal, los pedidos cuyo importe neto sea superior a 350 € para los catálogos de Fontanería y Calefacción, Canalización y Control del Agua, Regulación y Conducción de Gas, y, Bricostandard, o 200 € para Clever, viajarán a PORTES PAGADOS. Por debajo de este importe se cargará un importe fijo en factura de 7 €, o si lo prefieren, a portes debidos.

Para pedidos con tuberías en barras, el importe neto para PORTES PAGADOS será de 1.000€, por debajo de este importe se cargará un importe fijo en factura de 50€, o si lo prefieren, a portes debidos.

Para pedidos con productos de fundición, el importe neto para PORTES PAGADOS será de 600€, por debajo de este importe se cargará un importe fijo en factura de 25€, o si lo prefieren, a portes debidos. Los proyectos de suelo radiante, que incluyan placa, serán a PORTES DEBIDOS.

Quedan excluidas las Islas Canarias, Ceuta, Melilla, Azores y Madeira donde el pedido mínimo para PORTES PAGADOS será de 900 €. Por debajo de este importe se cargará los gastos de transporte en factura según tarifa de agencia.

Todos los precios y costes mencionados con anterioridad, así como cualquiera de los costes asociados, no incluyen el correspondiente IVA que deberá añadirse, al tipo que especifique la legislación en vigor.

El GRUPO STH se reserva el derecho de modificar los precios de la tarifa en vigor en cualquier momento sin necesidad de preaviso. Los precios aplicables serán los vigentes en el momento en que se realice el pedido.

En caso de envío de muestras, estas serán a cargo del cliente, a quien se abonarán siempre que el proyecto para las que se han enviado se materialice en un pedido.

3. Plazo de entrega y descarga de la mercancía

Los pedidos que se reciban sin indicación de fecha de entrega se servirán en el plazo más breve de tiempo.

Las fechas de envío que aparecen en la confirmación del pedido son orientativas.

Las entregas anticipadas y los envíos parciales estarán autorizados si no existe un acuerdo por escrito que lo prohíba.

La incapacidad de efectuar o servir un pedido por motivos de huelga, fracaso de la negociación, cierre de negocio y consecuencias derivadas de los mismos serán consideradas como de fuerza mayor y eximen a GRUPO STH de su obligación de servir la mercancía y, el cliente no podrá reclamar en modo alguno daños y perjuicios.

En el caso de aplazamiento de pago de las facturas pendientes, así como de su impago, y/o por exceder el cliente el límite de crédito que GRUPO STH tenga asegurado, los pedidos pendientes de servir quedarán retenidos hasta la resolución de la incidencia en cuestión.

4. Facturación

El grupo STH se reserva el derecho de enviar y facturar los pedidos del cliente por cualquiera de las empresas del grupo, dependiendo de la situación crediticia del cliente.

Los datos de la empresa proveedora, se detallarán en el albarán de venta, no aceptándose ninguna modificación tras el envío.

GRUPO STH trabaja con facturación electrónica.

5. Condiciones de Pago

La financiación máxima nunca excederá de los parámetros contemplados en la Ley 15/2010 por la que se establecen medidas de lucha contra la morosidad en las operaciones comerciales.

La falta de pago a un vencimiento de cualquier factura conllevará la inmediata suspensión del suministro de materiales.

En caso de que el GRUPO STH conceda al Cliente un aplazamiento en el pago de una factura más allá de la fecha de vencimiento inicialmente pactada, se aplicará una penalización de un 3% mensual.

En caso de impago, dicha penalización será del 5% mensual, con un mínimo de 15 €, al que se le añadirá un 3% mensual a partir del 2º mes de demora. Independientemente del concepto que el cliente de a un pago, los pagos que se efectúen se imputarán en primer lugar a las penalizaciones por aplazamiento y/o impago, y a continuación al principal de las deudas que tengan un vencimiento más antiguo.

Todas las operaciones comerciales están aseguradas por una entidad de seguro de crédito.

6. Devolución de mercancía

Todas las solicitudes de devolución deberán ser analizadas y aceptadas por el GRUPO STH, debiendo informar el cliente de los motivos, justificando la fecha de compra con la factura.

Las devoluciones de material no defectuoso, deberán ser gestionadas durante los 7 días posteriores a la entrega de material. Se analizarán en base a los criterios marcados por el grupo STH. No se aceptará ningún material que esté descatálogoado o fuera de garantía.

Se aplicará un demérito a las devoluciones aceptadas, que podrá ir del 15% al 50% según el año de compra y siempre que se encuentre en perfecto estado para su venta. Los portes serán a cargo del cliente.

7. Reclamaciones, garantía y compensación

De conformidad con lo establecido en la legislación vigente, la reclamación por daños o averías de las mercancías transportadas así como las diferencias de cantidad recibidas, deberán notificarse en las 24 horas siguientes a la recepción conforme de las mismas salvo que el daño fuera evidente en el momento de la recepción de las mercancías, en cuyo caso nos debe ser comunicado al instante anotándolo además en el talón de entrega del transportista. Después de dichas 24 horas, las reclamaciones serán consideradas fuera de plazo, siendo desestimadas.

La garantía que se aplicará sobre los productos del GRUPO STH será de un mínimo de 2 años y de 5 años para la grifería.

La fecha de adquisición debe justificarse adecuadamente mediante la correspondiente factura de compra. Para que la garantía sea válida, es necesaria la aceptación del defecto por parte del departamento técnico.

Quedan excluidos de la garantía los daños producidos por la instalación, mantenimiento y limpieza no realizada de acuerdo con las instrucciones de montaje, así como su uso inadecuado y desgaste natural.

La garantía cubre la reposición del material sin cargo, limitando nuestra responsabilidad a la sustitución o reparación de las piezas defectuosas reconocidas por el GRUPO STH, sin indemnización alguna. En caso de que el producto ya no se fabrique, se suministrará un producto similar de igual calidad.

Nos reservamos el derecho de modificar el diseño de nuestros productos sin previo aviso.

8. Responsabilidad Civil derivada del producto

El GRUPO STH sólo será responsable de los daños derivados de defectos originales de calidad internos de los productos.

El GRUPO STH nunca será responsable de los daños derivados de defectos de calidad aparentes de los productos que pudieron ser detectados por el cliente antes de su reventa o montaje en cualquier obra y/o instalación, así como de los daños derivados de una mala instalación y/o manipulación por incumplimiento de las condiciones de montaje, puesta en funcionamiento y utilización (por ejemplo, las instrucciones de uso) o de las condiciones administrativas establecidas.

Las limitaciones de responsabilidad serán aplicadas completamente a los sucesivos compradores, con la obligación de ser adoptadas por todos los futuros compradores.

Se establece como límite máximo de la responsabilidad civil que asumirá GRUPO STH derivada de daños causados por los productos, un importe de 2.000 €.

9. Daños a destinatarios

En el caso de que el cliente tenga conocimiento de que se hayan producido daños que pudiesen ser derivados por instalaciones hechas con los productos y sistemas del GRUPO STH (especialmente en caso de reclamación formal o legal de dicho destinatario al cliente), deberá notificarlo de forma urgentísima y por escrito al GRUPO STH y facilitarle la comprobación, valoración y causas de los daños para poder determinar las causas y responsabilidades.

El GRUPO STH en ningún caso responderá a ninguna reclamación de daños provenientes de los productos (ya sean acciones directas o de repetición) si no ha tenido la ocasión de poder valorar y comprobar la realidad de los daños y sus posibles causas.












10. Jurisdicción y Derecho aplicable

Respecto a todos los litigios que surgieran en el marco de la relación contractual entre GRUPO STH y el cliente serán competentes los Juzgados y Tribunales de Barcelona. Asimismo, se acuerda como Derecho aplicable el Derecho Español.

11. Validez

Estas condiciones de venta anulan las anteriores y estarán vigentes hasta cualquier cambio publicado en www.standardhidraulica.com.

CONDICIONES GENERALES DE VENTA

CONDICIONES GENERALES DE VENTA 2021 - GRUPO Sth							
		CLIENTE					
		FECHA		DELEGADO COMERCIAL			
		COD. CLIENTE / CADENA		RESP. COMERCIAL			
		PERSONA DE CONTACTO		RESP. SAC			
GAMA STH - FONTANERÍA Y CALEFACCIÓN 		DTO %	OBSERVACIONES				
AGUA SISTEMAS ACCESORIOS DE UNIÓN CALEFACCIÓN, CONTROL Y SEGURIDAD GAS							
GAMA ISF - CANALIZACIÓN Y REGULACIÓN 		DTO %	OBSERVACIONES				
AGUA: Canalización y Control del agua GAS: Regulación y Conducción de gas							
GRIFERÍA CLEVER 		DTO %	OBSERVACIONES				
CLEVER							
BRICOSTANDARD 		DTO %	OBSERVACIONES				
BricoStandard							
OBSERVACIONES ADICIONALES							
<div style="border: 1px solid black; height: 100px;"></div>							
RÁPEL POR CONSUMO ANUAL:		IMPORTE (€)	%	IMPORTE (€)	%	IMPORTE (€)	%
<small>Todos los rápeles incluidos en este contrato son válidos para el año en curso y no son de aplicación sobre tarifas/promociones de netos o precios especiales, ni prorrogables automáticamente. Lps rápeles se devengarán en el momento del cobro de las facturas vinculadas, no naciendo ningún derecho al cobro de los mismos si las facturas resultan impagadas. Independientemente de la empresa del Grupo STH que facture los pedidos del cliente, el compromiso de rápel se gestionará íntegramente en la sociedad Standard Hidráulica.</small>							
<small>Los pedidos podrán ser facturados por cualquiera de las empresas del Grupo STH (Standard Hidráulica, Hidrostandard del Mediterráneo e Hidrogas Canalizaciones), por motivos de cobertura de crédito, previo acuerdo con el cliente.</small>							
<small>La presencia de nuestras marcas en internet debe ser acordada previamente con Grupo STH (Dpto. Comercial o Digital MKT) con la finalidad de planificar, ayudar y asesorar en la experiencia digital del cliente velando por sus intereses y por los de nuestras marcas.</small>							
Firmado:							
    		<div style="border: 1px solid black; width: 100px; height: 40px;"></div>					
		EL CLIENTE		STH			

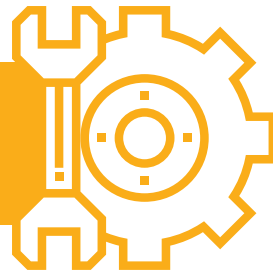
ÍNDICE DE REFERENCIAS

REF.	€	PÁG.	REF.	€	PÁG.	REF.	€	PÁG.	REF.	€	PÁG.	REF.	€	PÁG.
36039	7,54	57	110062	568,92	15	111680	15,55	40	112305	100,45	52	113091	49,48	74
36041	10,30	57	110063	568,92	15	111681	18,61	40	112306	409,51	52	113094	137,82	74
36042	15,84	57	110064	274,60	15	111682	17,58	40	112321	36,90	52	113100	14,25	73
36043	25,30	57	110065	296,20	15	111683	16,39	40	112327	23,88	52	113101	13,21	73
36044	38,38	57	110100	448,79	16	111733	48,96	42	112328	23,88	52	113102	9,70	73
36045	66,08	57	110101	448,79	16	111770	73,89	41	112482	93,04	62	113103	12,80	73
36046	112,76	57	110104	448,79	16	111831	87,37	41	112483	135,77	62	113104	22,64	73
36049	7,54	57	110105	448,79	16	111832	74,44	42	112488	20,45	62	113105	18,61	73
36051	10,30	57	110106	258,51	16	111834	90,62	42	112489	12,27	62	113106	28,97	73
36052	15,84	57	110107	265,16	16	111860	74,20	41	112603	120,52	62	113107	33,05	73
36053	25,30	57	110108	448,79	16	111870	68,07	41	112604	156,66	62	113108	49,48	73
36060	15,32	60	110109	448,79	16	111871	50,61	41	112670	107,46	66	113111	137,82	73
36061	35,30	60	110112	448,79	16	111880	152,68	42	112671	107,46	66	113118	17,08	75
36062	13,89	60	110113	448,79	16	111881	53,22	42	112672	122,95	66	113119	16,78	75
36065	15,32	60	110140	592,29	17	111900	23,63	41	112673	195,53	66	113120	18,56	75
36066	35,30	60	110141	592,29	17	111923	76,47	41	112674	195,53	66	113121	26,38	75
36067	13,89	60	110144	592,29	17	111920	137,52	46	112675	235,84	66	113122	28,06	75
36070	15,71	60	110145	592,29	17	111921	137,53	46	112680	126,37	66	113123	39,70	75
36071	35,34	60	110179	561,07	18	111922	127,34	46	112681	126,37	66	113124	51,10	75
36072	14,88	60	110180	561,07	18	111923	127,34	46	112682	165,42	66	113125	75,15	75
36075	15,71	60	110181	380,78	18	111930	124,34	46	112683	326,63	66	113128	235,70	75
36076	35,34	60	110182	386,47	18	111931	129,31	46	112684	698,27	66	113173	27,54	72
36077	14,88	60	110183	561,07	18	111932	129,31	46	112685	CONSULTAR	66	113174	35,51	72
36079	26,41	61	110184	561,07	18	111933	129,31	46	112686	CONSULTAR	66	113434	2,15	79
36080	8,14	61	110187	511,42	18	111940	169,08	46	112687	CONSULTAR	66	113435	2,50	79
36081	13,11	61	110188	511,42	18	111941	169,08	46	112688	CONSULTAR	66	113447	11,05	80
36083	8,40	61	110215	941,62	19	111942	169,08	46	112790	127,94	67	113471	4,43	79
36090	9,18	57	110223	941,62	19	111943	169,08	46	112791	153,52	67	113472	4,725	79
36091	11,35	57	110242	1341,91	20	111944	261,75	46	112792	182,31	67	113475	7,055	79
36095	9,18	58	110276	2220,18	20	111960	157,41	46	112793	182,31	67	113479	10,147	79
36096	11,35	58	110326	2956,19	20	111961	157,41	46	112794	236,69	67	113486	8,413	79
36099	11,20	59	110371	476,68	21	111970	127,40	47	112795	18,27	67	113500	0,743	81
36101	13,62	59	110376	476,68	21	111972	127,40	47	112800	106,73	67	113501	0,719	81
36104	13,08	59	110390	1259,58	22	111974	127,40	47	112801	106,73	67	112801	106,73	67
36106	13,62	59	110392	1261,43	22	111980	134,10	47	112802	158,28	67	113507	5,080	81
36107	9,88	59	110394	1259,49	22	111981	134,10	47	112803	229,57	67	113508	6,341	81
36109	23,09	59	110396	1249,64	22	111990	149,42	47	112805	261,30	67	113509	9,606	81
36120	7,43	58	110400	1273,50	22	111996	149,42	47	112827	44,46	67	113510	25,634	81
36122	8,33	58	110410	1522,39	23	112030	293,99	47	112837	31,82	67	113511	39,047	81
36123	11,87	58	110412	1522,39	23	112032	294,00	47	112838	14,32	67	113512	86,898	81
36124	20,87	58	110414	1431,95	23	112033	294,00	47	112986	3,19	72	113515	0,649	81
36125	28,54	58	110416	1455,17	23	112041	236,65	47	112041	3,34	73	113516	0,814	81
36126	46,96	58	110420	1478,33	23	112067	1296,10	48	113015	4,29	73	113517	0,990	81
36127	76,69	58	110432	2946,79	24	112076	CONSULTAR	48	113016	4,07	73	113518	0,990	81
36131	8,33	58	110436	2955,56	24	112077	CONSULTAR	48	113017	4,30	73	113526	6,317	81
36132	12,43	58	110452	2715,97	24	112120	252,58	48	113018	6,72	73	113528	5,952	81
36133	21,85	58	110456	2715,97	24	112121	252,58	48	113019	6,84	73	113529	8,899	81
36139	17,88	61	110472	3521,66	25	112122	252,58	48	113020	9,79	73	113530	6,459	81
36150	49,85	59	110476	3530,96	25	112123	252,58	48	113021	12,86	73	113531	9,288	81
36151	72,29	59	110492	2824,97	25	112137	1029,40	48	113022	15,62	73	113532	9,924	81
36164	8,50	79	110496	2834,25	25	112138	1029,40	48	113024	30,90	73	113533	17,195	81
36165	12,28	79	110536	4528,01	26	112140	1153,29	48	113025	29,40	73	113534	27,332	81
36170	13,79	60	110576	4809,30	26	112141	1153,29	48	113036	9,01	74	113535	28,711	81
36338	3,225	85	110616	4892,35	26	112142	1153,29	48	113037	10,28	74	113539	4,868	81
36344	1,433	85	110690	247,62	27	112143	1153,29	48	113038	10,87	74	113540	6,506	81
36345	2,416	85	110694	247,62	27	112186	38,42	49	113039	12,02	74	113545	0,566	82
36346	2,150	85	110730	428,23	28	112187	30,51	49	113040	19,33	74	113546	0,990	82
36347	2,531	85	110734	429,60	28	112188	30,51	49	113041	16,48	74	113547	0,649	82
41092	10,46	84	110769	465,02	29	112189	30,51	49	113042	34,55	74	113548	1,060	82
41093	10,92	84	110788	756,32	29	112190	129,31	49	113043	33,41	74	113549	0,967	82
41095	28,04	84	110800	1354,80	30	112192	53,46	49	113044	58,11	74	113554	4,055	82
41097	5,89	84	110801	1318,97	30	112193	30,52	49	113047	100,82	74	113555	4,480	82
110001	397,32	13	110803	1320,03	30	112195	33,77	49	113061	10,47	74	113556	3,737	82
110002	397,32	13	110820	1687,78	31	112198	3,34	49	113062	10,12	74	113557	5,434	82
110003	397,32	13	110821	1629,35	31	112201	97,53	51	113063	11,18	74	113558	5,339	82
110004	397,32	13	110822	1687,78	31	112203	215,77	51	113064	13,66	74	113559	5,492	82
110005	301,42	13	110840	3312,65	32	112205	CONSULTAR	51	113065	13,66	74	113560	3,866	82
110006	301,42	13	110841	3312,65	32	112215	61,29	50	113066	13,66	74	113561	9,405	82
110009	397,32	13	110850	2774,14	32	112216	59,07	50	113069	20,41	74	113562	9,735	82
110010	397,32	13	110851	2774,14	32	112218	367,78	51	113070	20,41	74	113563	9,394	82
110013	397,32	13	110860	3501,94	33	112219	367,78	51	113072	32,73	74	113564	9,582	82
110015	397,32	13	110870	2805,24	33	112220	551,70	51	113073	33,58	74	113565	8,825	82
110030	591,55	14	111051	121,86	71	112221	551,70	51	113083	16,54	74	113566	15,682	82
110031	591,55	14	111052	169,38	71	112222	594,98	51	113084	19,30	74	113567	28,427	82
110032	591,55	14	111053	86,85	71	112225	187,56	51	113085	10,79	74	113568	26,955	82
110033	591,55	14	111054	420,17	71	112226	187,56	51	113086	12,80	74	113570	67,156	82
110034	355,73	14	111055	736,92	71	112227	CONSULTAR	51	113087	21,85	74	113571	53,307	82
110035	362,45	14	111060	107,06	71	112302	47,06	52	113088	18,62	74	113685	0,707	85
110060	568,92	15	111061	131,76	71	112303	81,95	52	113089	28,97	74	113686	0,790	85
110061	568,92	15	111062	177,29	71	112304	81,95	52	113090	33,05	74	113690	2,734	85

ÍNDICE DE REFERENCIAS

REF.	€	PÁG.	REF.	€	PÁG.	REF.	€	PÁG.	REF.	€	PÁG.	REF.	€	PÁG.
113692	3,583	85	116006	1421,61	35	116138	4466,72	37	F75103	1,885	81			
113695	5,422	85	116007	1490,78	35	116150	4441,32	37	F75104	3,432	81			
113696	3,960	8												

**SERVICIO DE AVERÍAS 24h.
TEL. 687 877 566**



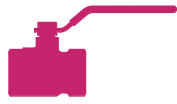
isf

NUESTROS 4 PILARES



CALEFACCIÓN, CONTROL Y SEGURIDAD

Las soluciones de control del confort de Standard Hidráulica aseguran el flujo adecuado para cada una de las redes de calefacción, climatización y agua sanitaria.



CONEXIONES, SISTEMAS Y REGULACIÓN

Soluciones para conducciones domésticas de agua y gas, y sistemas completos de tubería, accesorio y válvula.



RED DE CANALIZACIONES

Soluciones de unión, distribución y control para canalizaciones de agua y gas; así como armarios de gas y arquetas de agua.



GRIFERÍA

Standard Hidráulica desarrolla una exclusiva gama de grifería y accesorios para baño y cocina: de calidad, innovación y diseño.

STH Standard Hidráulica Group

Standard Hidráulica, S.A.U.

Av. La Ferrería 73-75
Pol. Ind. La Ferrería
08110 Montcada i Reixac
Barcelona (Spain)
Tel. +34 93 564 10 94

www.standardhidraulica.com

Standard Hidráulica, S.A.U.

C. Sierra Morena, 15
28320 Pinto
Madrid (Spain)
Tel. +34 91 692 05 53
Tel. +34 91 643 18 86

www.sthisf.com

STH Westco

Unit C6, William Way
Moss Industrial Estate
St Helens Road, Leigh,
Lancashire - WN7 3PT (UK)
Tel. +44 (0)1942 603351
Fax. +44 (0)1942 607780

www.westco.co.uk

STH Southern Africa Plumbing & Heating Equip. Co. LTD

2, Northriding Commercial Park,
Aintree Ave., Northriding
South Africa
Tel. +27 11 462 4504

www.sthza.co.za

STH Hellas Plumbing & Heating Equipment, S.A.

Iviskou & Andrianou str
13677 Acharnes
Greece
Tel. +302102842684
Fax. +302102840700

www.standardhidraulica.gr