

clever

G R I F E R Í A



**JUNIO
2021**
June/Juin

**Bath & Kitchen
COLLECTION**



clever

G R I F E R Í A



"We work like one, to improve the world of today and we invent it for tomorrow"

"Trabajamos como uno solo, mejoramos el mundo de hoy y lo inventamos para el mañana"

"Nous travaillons comme un seul homme, nous améliorons le monde d'aujourd'hui et nous inventons celui de demain."

Grifería Clever nace en 1998 de **Standard Hidráulica**, empresa fundada en Barcelona en 1975 y reconocida como uno de los principales fabricantes de **grifería y accesorios para cocina y baño** en España. Con una filosofía basada en la calidad, el servicio, la cuidada atención al cliente, la constante investigación tecnológica y el respeto al medio ambiente.

Desde **2001**, Standard Hidráulica pertenece al **Grupo Aalberts** (Amsterdam Stock Exchange), grupo tecnológico de referencia en el ámbito de los sistemas de fontanería residencial y no-residencial (Piping Systems), climatización (Hydronic Flow Control), instalaciones industriales (Fluid Control), mecatrónica avanzada (Advanced Mechatronics) y tratamiento superficial de materiales (Surface Technologies).

En **2019**, se constituye el **Grupo STH** (Grupo industrial internacional) formado por **Standard Hidráulica** (Montcada i Reixac, BCN y Pinto, MAD) y **STH Westco** (Leigh, Manchester, UK).

Y en **2020** el Grupo STH incorpora dos nuevas empresas; **STH Southern Africa** (Sudáfrica) con base en Johannesburgo, Port Elizabeth y Ciudad del Cabo y **STH Hellas** con base en Atenas (Grecia). Con estas integraciones se contribuye enormemente a reforzar a nuestro grupo industrial con amplia experiencia en el área logística y comercial.

Clever taps was launched in 1998 by Standard Hidraulica, company founded in 1975, well known as one of the most important taps, mixers and showers manufacturers in Spain. Our company's philosophy is based in quality, service, technology investigation, exquisite design and environmental respect.

Since 2001, Standard Hidráulica belongs to Aalberts Group, (Amsterdam Stock Exchange, AMEX) a reference industry group in residential and non-residential plumbing systems (Piping systems), climate (Hydronic Flow Control), industrial installations (Fluid Control), advanced Mechatronics and materials (Surface Technologies).

In 2019 STH Group was founded, International Industrial Group consisting on Standard Hidraulica (Montcada i Reixac - Barcelona and Pinto - Madrid) and STH Westco (Leigh - Manchester UK).

In 2020 STH Group joined up two new companies; STH Southern Africa (South Africa) based in Johannesburg, Port Elizabeth and Cape Town and STH Hellas based in Athens (Greece).

These incorporations will highly contribute our Group to reinforce our experience in logistic and commercial area.

Clever est né en 1998 au sein de Standard Hidráulica, une entreprise fondée à Barcelone en 1975 et est reconnu comme l'un des principaux fabricants de robinetterie et d'accessoires pour la cuisine et la salle de bains en Espagne. Notre philosophie d'entreprise est basée sur la qualité, le service, le suivi attentif de notre clientèle, la recherche continue et le respect de l'environnement.

Depuis 2001, Standard Hidráulica appartient au Groupe Aalberts (coté à la Bourse d'Amsterdam), un groupe technologique de référence dans le secteur des systèmes de plomberie (Piping Systems), la climatisation (Hydronic Flow Control) les installations industrielles (Fluid Control), systèmes mécatroniques et mécanique avancée (Advanced Mechatronics) et le traitement de surfaces des matériaux (Surface Technologies).

En 2019, le groupe STH GROUP, composé de Standard Hidráulica (Montcada i Reixac, BCN et Pinto, MAD) et STH Westco (Leigh, Manchester, UK) est fondé.

Et en 2020 le groupe STH incorpore deux nouvelles entreprises, STH Southern Africa (Afrique du Sud) avec des installations à Johannesburg, Port Elizabeth et Le Cap, et STH Hellas, basé à Athènes (Grèce).

Ces nouvelles incorporations contribuent à renforcer notre groupe industriel avec une ample expérience dans les domaines logistique et commercial.

Nuestros pilares: soluciones integrales desde 1975

Our pillars: integral solutions since 1975

Nos domaines d'expertise : Des solutions intégrales depuis 1975

Las soluciones de STH se integran eficientemente en el corazón de los edificios y en las redes de distribución, y son fáciles de especificar e instalar, teniendo una contribución fundamental en el óptimo funcionamiento de las instalaciones. La filosofía de la compañía está basada en la calidad, el servicio, la inversión, la competitividad y la innovación desde su fundación en 1975. En línea con este enfoque de calidad, STH cuenta con las certificaciones ISO9001 y ISO14001.

STH solutions are efficiently integrated into the heart of buildings and distribution networks having a fundamental contribution into the optimal operation of the facilities. The company's philosophy is based on quality, service, investment, competitiveness and innovation. STH has the ISO9001 and ISO 14001.

Les solutions de STH sont présentes au coeur des édifices et des réseaux de distribution. Elles apportent toujours une contribution fondamentale au bon fonctionnement du bâtiment. La philosophie de l'entreprise est basée sur la qualité, le service, l'investissement, la compétitivité et l'innovation. Comme conséquence de cette vision de qualité, STH dispose de la certification ISO9001.

El objetivo de STH es ser reconocida como la empresa líder en cada uno de los mercados estratégicos siguientes:

STH's goal is to be recognized as the leading company in the following strategic markets:

STH a pour objectif d'être reconnue comme une entreprise leader sur les marchés stratégiques suivants:

- **Calefacción, control y seguridad**

Comfort control | Chauffage, contrôle et sécurité

Las soluciones de control de STH aseguran el flujo adecuado para cada una de las redes de calefacción, climatización y agua sanitaria.

Comfort control solutions ensure the right flow for each part of a heating, air conditioning or hot water network. | Les solutions de régulation de STH permettent d'apporter le bon débit au bon endroit dans les réseaux de chauffage, de climatisation ou d'eau chaude sanitaire.

- **Conexiones, sistemas y regulación**

Connection | Raccordement

Soluciones para conducciones domésticas de agua y gas y sistemas completos de tubería, accesorio y válvula.

Connection solutions for thermal and sanitary networks in buildings. | STH propose des systèmes complets de raccordement pour les réseaux thermiques et sanitaires dans les bâtiments.

- **Red de canalizaciones**

Distribution networks | Réseaux de distribution

Soluciones de unión, distribución y control para canalizaciones de agua y gas, así como armarios de gas y arquetas de agua.

Connect & control solutions for water and gas distribution networks. | Solutions de raccordement et de contrôle pour les réseaux de distribution d'eau et de gaz.

- **Grifería** | Taps, showers and mixers | Robinetterie sanitaire

STH desarrolla una exclusiva y completa gama de grifería y accesorios para baño y cocina. Calidad, innovación, tecnología, diseño y ecoeficiencia son los sellos de distinción de la grifería marca Clever.

Clever, exclusive range of taps, mixers and showers for kitchens and bathrooms. | CLEVER une gamme exclusive de robinetterie et d'accessoires pour cuisine et salle de bain.



Nuestros valores: las personas, el mayor activo

Our values: winning with people

Nos valeurs : Les personnes, notre meilleur atout



Be an entrepreneur
Avoir l'esprit d'entreprise

Take ownership
Prendre l'initiative

Go for excellence
Obtenir l'excellence

Share and learn
Partager et apprendre

Act with integrity
Agir avec intégrité

Hacemos que los sueños se hagan realidad

Cumplimos nuestras promesas

Alcanzamos límites desafiando el statu quo

Aprendemos y avanzamos gracias al trabajo en equipo

Somos profesionales, actuamos de manera ejemplar

Cultura de calidad, innovación, tecnología, diseño y medioambiente

Culture of quality, innovation, technology, design and environment

Une culture de qualité, d'innovation, de technologie, de design et de protection de l'environnement

En nuestros centros técnicos de ingeniería, utilizando herramientas de vanguardia, desarrollamos innovadores soluciones y familias de productos que cumplen con los más exigentes requisitos de calidad y estándares de certificación. En línea con este enfoque de calidad, **STH cuenta con las certificaciones ISO9001, ISO14001 y el sello de cálculo de HUELLA DE CARBONO** que acredita el compromiso con el medio ambiente, minimizando los impactos ambientales y favoreciendo la mejor gestión de los recursos.

At our technical engineering centers, we develop innovative solutions and products that fits with the most stringent quality and certifications. STH has the ISO9001, ISO 14001 and the CARBON FOOTPRINT calculation stamp which certifies the commitment with the environment, minimizing environmental impacts and supporting the best resources management.

Dans nos centres d'ingénierie technique, nous développons des solutions innovantes et des familles de produits qui répondent aux exigences de qualité et aux normes de certification les plus exigeantes. Comme conséquence de cette vision de qualité, STH dispose de la certification ISO9001, ISO14001 et le label de calcul d'EMPREINTE CARBONE qui atteste l'engagement de l'entreprise dans l'amélioration constante de ses processus en en minimisant les impacts sur l'environnement.

"You will find Aalberts where technology matters and real progress can made"

Humanly, environmentally and financially



STH, el socio de referencia en el sector de la fontanería y la calefacción

STH, your reference partner for the plumbing and heating sector

STH, le partenaire de référence dans le secteur de la plomberie et du chauffage

DISPONIBILIDAD

AVAILABILITY | DISPONIBILITÉ

Desde el diseño hasta la fabricación, Standard Hidráulica controla todas las etapas de producción y garantiza la disponibilidad de sus productos lo antes posible gracias a sus plataformas logísticas ubicadas en Barcelona y Madrid.

From design to manufacturing, STH controls all stages of production and guarantees the availability of their products thanks to their logistics platforms. | De la concepción a la fabricación, Standard Hidráulica contrôle toutes les étapes de production et garantit la disponibilité de ses produits dans les meilleurs délais grâce aux ses plateformes logistiques.

EXPERIENCIA TÉCNICA

TECHNICAL EXPERIENCE | EXPÉRIENCE TECHNIQUE

La base del compromiso de STH es informar a las personas involucradas en el sector sobre la eficiencia energética, las regulaciones y las innovaciones tecnológicas.

The basis of STH's commitment is to inform about efficiency energy, regulations and technological innovations. | Informer sur l'efficacité énergétique, sur les réglementations et les innovations est à la base de notre engagement.

PROXIMIDAD

PROXIMITY | PROXIMITÉ

Desde la prescripción, pasando por la recepción del pedido hasta el servicio posventa; el servicio al cliente de Standard Hidráulica satisface todas las necesidades y garantiza una respuesta rápida y completa.

STH customer service guarantees a quick and complete answer. | Le service client de STH répond à tous les besoins et garantit une réponse rapide et complète.

SOPORTE

SUPPORT | SUPPORT

El equipo técnico de STH responde todas las preguntas específicas, propuestas por los profesionales y da apoyo a los equipos comerciales presentes en todo el territorio.

STH technical team supports the commercial teams throughout the territory. | Le support technique de STH répond à toutes les questions spécifiques, en support aux équipes commerciales présentes sur tout le territoire.

FORMACIÓN

TRAINING | FORMATION

Los equipos especializados de STH estan preparados para proporcionar asistencia y formación práctica en la correcta utilización e instalación de nuestras soluciones.

STH provides technical assistance and practical trainings for the correct use and installation of our solutions. | STH est préparé pour vous offrir son assistance et formation pratique pour l'installation et l'utilisation de nos solutions.

TASA DE SERVICIO
+del
98%
SERVICE TAX
TAUX DE SERVICE

12.000
REFERENCIAS
REFERENCES
RÉFÉRENCES

4.000
CLIENTES
CUSTOMERS | CLIENTS

+de
200
EMPLEADOS
EMPLOYEES | EMPLOYÉS

50
PAÍSES
COUNTRIES | PAYS

Fábricas y plataformas logísticas de Standard Hidraulica Group

Standard Hidraulica Group sites and logistics platforms

Usines et plateformes logistiques de Standard Hidráulica Group

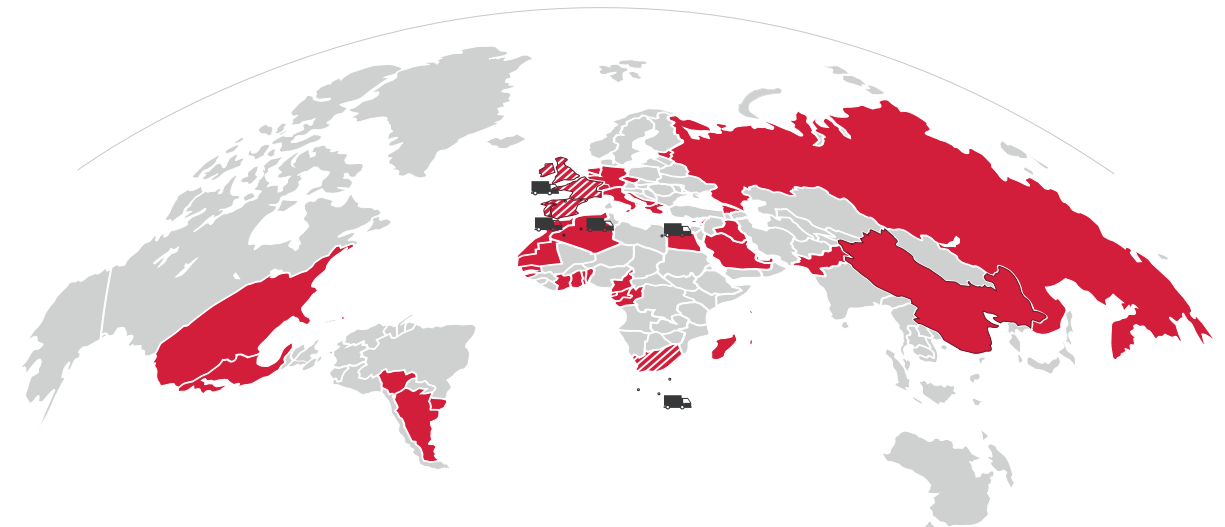
- 1 - Montcada i Reixac (Barcelona), ES
- 2 - Pinto (Madrid), ES
- 3 - Leigh (Manchester), UK
- 4 - Grecia (Atenas), GR
- 5 - Sudáfrica (Johannesburg)
- 6 - Sudáfrica (Port Elizabeth)
- 7 - Sudáfrica (Ciudad del Cabo)

Estructura comercial de Standard Hidraulica Group

Standard Hidraulica Group commercial structure

Structure commerciale de Standard Hidráulica Group

- 1 - UK
- 2 - Ireland
- 3 - Francia
- 4 - España (2)
- 5 - Portugal
- 6 - Andorra
- 7 - Grecia
- 8 - Sudáfrica (3)



1 Montcada i Reixac (Barcelona, ES)

• Superficie **12.500 m2**
Facilities / Installations

Planta especializada en el diseño y montaje de productos de fontanería y calefacción, y grifería para baño y cocina.

A multipurpose site for the assembling and design of plumbing & heating products, taps, mixers and showers. / Une installation spécialisée dans la conception et l'assemblage de produits pour la plomberie, le chauffage et la robinetterie sanitaire.



2 Pinto (Madrid, ES)

• Superficie **2.000 m2**
Facilities / Installations

Planta especializada en productos para redes de distribución.

Specialized site in distribution networks products. / Une structure spécialisée dans les réseaux de distribution.



3 Leigh (Manchester, UK)

• Superficie **15.000 m2**
Facilities / Installations

Planta especializada en el diseño y montaje de productos de fontanería y calefacción, y grifería para baño y cocina.

A multipurpose site for the assembling and design of plumbing & heating products, taps, mixers and showers. / Une installation spécialisée dans la conception et l'assemblage de produits pour la plomberie, le chauffage et la robinetterie sanitaire.



4 Hellas (Grecia, GR)

• Superficie **700 m2**
Facilities / Installations

Fábrica orientada al diseño y fabricación de válvulas para fontanería, y grifería para baño y cocina.

Design and manufacturing of plumbing valves, fittings and taps, mixers & showers. / Une usine de conception et production de vannes pour la plomberie et de robinetterie sanitaire.



5 Sudáfrica (Johannesburg)

• Superficie **2.400 m2**
Facilities / Installations



6 Sudáfrica (Port Elizabeth)

• Superficie **220 m2**
Facilities / Installations



7 Sudáfrica (Ciudad del Cabo)

• Superficie **300 m2**
Facilities / Installations

Planta especializada en el diseño y montaje de productos de fontanería y calefacción, y grifería para baño y cocina.

A multipurpose site for the assembling and design of plumbing & heating products, taps, mixers and showers. / Une installation spécialisée dans la conception et l'assemblage de produits pour la plomberie, le chauffage et la robinetterie sanitaire.



Productos y soluciones eficientes para mejorar la sostenibilidad y bienestar en las viviendas

*Efficient products and solutions to improve sustainability and well-being in homes
Des produits et des solutions efficaces pour améliorer la durabilité et le bien-être dans le logement*

Para los profesionales de la fontanería y la calefacción, el objetivo es ofrecer el producto que mejor se adapta a las necesidades del proyecto, para implementarlo en todo el edificio optimizando al máximo su rendimiento.

Las soluciones de STH para instalaciones térmicas y sanitarias operan en el corazón de los edificios (desde las redes públicas hasta el interior de la residencia). A veces son invisibles, pero siempre hacen una contribución sostenible y fundamental en la forma en la que funciona un edificio.

La visión ambiental de Standard Hidráulica declara la intención del Grupo STH de garantizar la eficiencia energética y la sostenibilidad.

STH ha estado trabajando junto a los diferentes actores dentro del sector de la construcción y empresas de agua y gas durante muchos años, acompañando a clientes y socios para ayudarlos a cumplir con sus proyectos y garantizando la creación de valor mutuo.

For the professionals, the objective is to offer the best product that suits the needs of the building project, optimizing the performance to the maximum.

STH's solutions for thermal and sanitary installations operate in the buildings heart (from public networks to inside the residences). Sometimes they are invisible, but always make a sustainable and fundamental contribution to the building functioning. Standard Hidráulica's environmental vision declares the intention of STH Group to guarantee energy efficiency and sustainability.

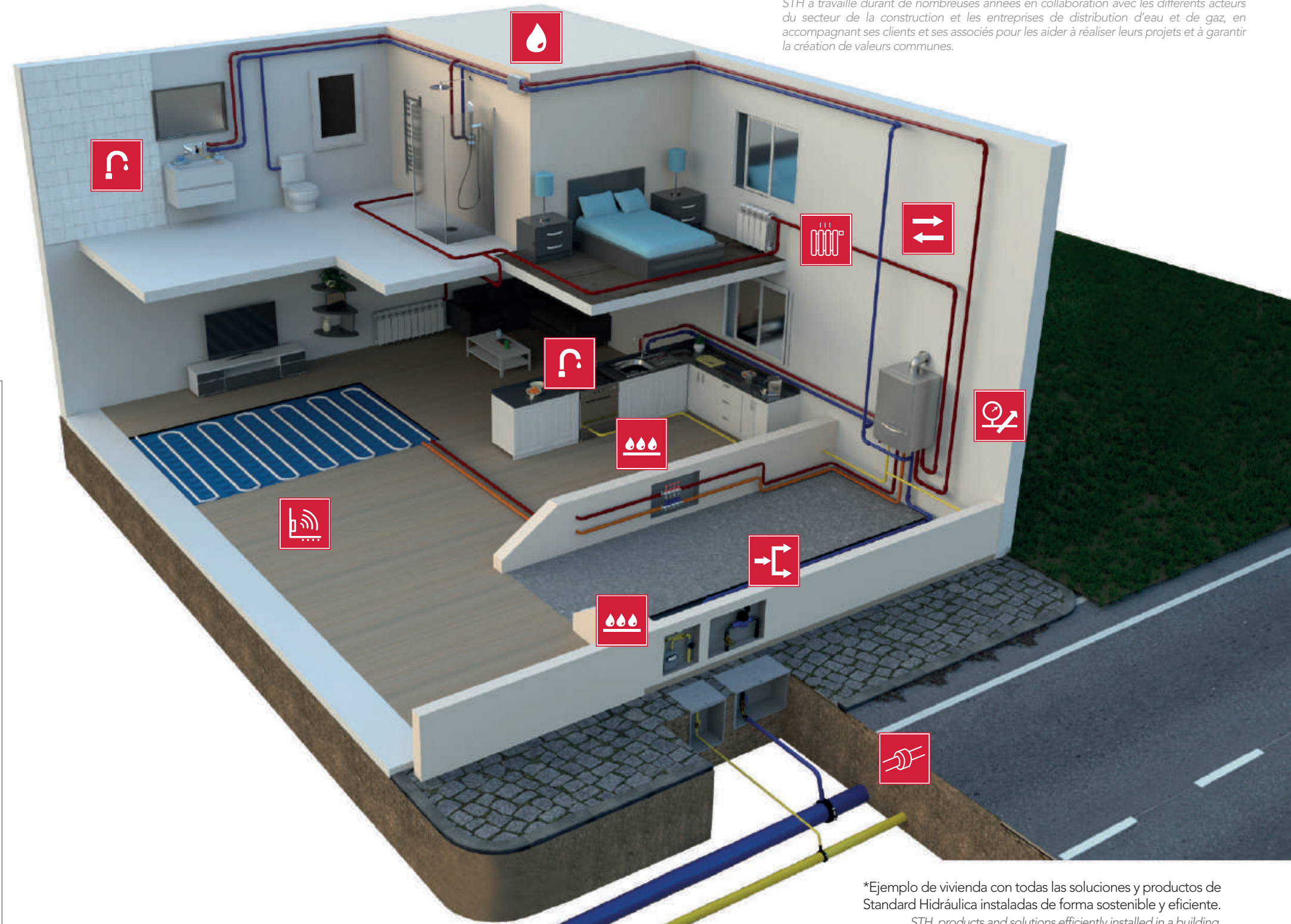
STH has been working together with different partners within the building sector, water and gas companies.. for many years. Accompanying customers and partners to help them to reach their targets to fulfill the projects and guarantee the mutual value creation.

/ Pour les professionnels de la plomberie et du chauffage, l'objectif est de proposer le produit qui correspond le mieux aux besoins du projet pour l'installer dans tout le bâtiment en optimisant au maximum son rendement.

Les solutions de STH pour les installations thermiques et sanitaires sont présentes au cœur des édifices et des réseaux de distribution. Elles sont parfois invisibles, mais elles apportent toujours une contribution fondamentale au bon fonctionnement du bâtiment.

La vision environnementale de Standard Hidráulica démontre l'intention du Groupe STH de garantir l'efficacité énergétique et la durabilité.

STH a travaillé durant de nombreuses années en collaboration avec les différents acteurs du secteur de la construction et les entreprises de distribution d'eau et de gaz, en accompagnant ses clients et ses associés pour les aider à réaliser leurs projets et à garantir la création de valeurs communes.



-  Regulación y control en sistemas de agua fría y caliente
*Control solutions for cold and hot water
Régulation et contrôle dans les systèmes d'eau chaude et froide*
-  Soluciones de calefacción por suelo radiante /refrescante
Radiant heating and cooling solutions / Solutions pour plancher chauffant/rafraîchissant
-  Válvulas y cabezales termostáticos para radiadores de agua caliente
Thermostatic heads and valves for radiators / Vannes et têtes thermostatique pour radiateurs d'eau chaude
-  Red de canalizaciones
Distribution networks / Réseau de canalisations
-  Armarios, válvulas y sistemas de gas
Cabinets, valves for gas systems / Armoires, vannes et systèmes de gas
-  Grifería para baño y cocina
*Taps, mixers and showers for kitchen and bathroom
Robinetterie pour salle de bain et cuisine*
-  iKansas, sistema de cierre doméstico registrable
*iKansas, hidden domestic system
iKansas, système de robinets d'arrêt cachés*
-  Válvulas de equilibrado estáticas y dinámicas
Static and dynamic balancing valves / Vannes d'équilibrage statiques et dynamiques
-  Sistemas de tubería, accesorios y válvulas para multicapa, PE-X y PB
*Pipes, fittings and valves for multilayer, PE-X and PB systems
Systèmes de tubes, raccords et vannes pour multicouche, PE-X et PB dans les réseaux de chauffage et sanitaire*

**Ejemplo de vivienda con todas las soluciones y productos de Standard Hidráulica instaladas de forma sostenible y eficiente.
STH products and solutions efficiently installed in a building.
Exemple de logement avec tous les produits et solutions de Standard Hidráulica installés de façon durable et efficiente.*

Novedades

New · Nouveautés

NEW

NOVEDADES EN GRIFERÍA DE BAÑO

New bath products / Nouveautés en robinetterie



ELIZABETH I
Serie baño y cocina
Basin and sink mixers collection
Robinetterie pour le salle de bain et la cuisine
PÁG.54



ELIZABETH II
Serie baño y cocina
Basin and sink mixers collection
Robinetterie pour le salle de bain et la cuisine
PÁG.56



VOGUE xtreme
Serie baño y cocina
Basin and sink mixers collection
Robinetterie pour le salle de bain et la cuisine
PÁG.104



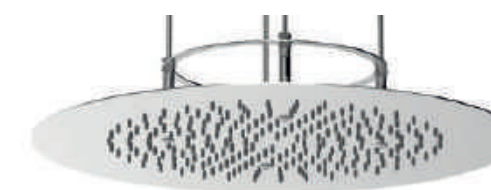
VOGUE elegance
Serie baño y cocina
Basin mixers and sink mixers collection
Robinetterie pour le salle de bain et la cuisine
PÁG.108

ROCIADOR DUCHA DE TECHO

Roof mounted shower head
Pomme de douche murale

NIAGARA
Ref. 61468 | 61469

PÁG. 239



Novedades

New · Nouveautés

NEW



GRIFERÍA PARA EQUIPOS DE TRATAMIENTO DEL AGUA

Water quality equipment taps / Robinets d'équipement de qualité de l'eau

METAL FREE

Mezclador para tratamiento del agua sin contacto con partes metálicas.

Water treated sink mixer without contacting to any metal.

Mitigeur évier d'eau traitée sans contact avec les parties métalliques du mitigeur.



Ref. 61102 - 61237
PÁG.179

Ref. 61480
PÁG.179

EQUIPO ULTRAFILTRACIÓN PARA EL TRATAMIENTO DEL AGUA

Ultrafiltration water quality unit / Unité de traitement d'eau par ultrafiltration

PURE
Ref. 61428
PÁG.170



Novedades

New · Nouveautés

NUEVO PANEL ELECTRÓNICO

New electrical shower panel / Nouveau panneau électronique

iClever Plus.

El placer de ducharse en una ducha inteligente para toda la familia

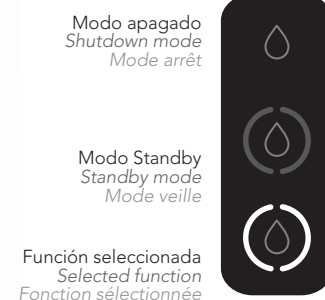
The pleasure of having an smart shower for all the family.
Le plaisir de se doucher avec une douche intelligente pour toute la famille

Control temperatura, caudal y salidas.

Temperature control, flow and outlets.
Contrôle de la température, du débit et des sorties d'eau.

Dos salidas con combinaciones infinitas

Two outlets with different combinations
Deux sorties avec des combinaisons infinies



Modo apagado
Shutdown mode
Mode arrêt

Modo Standby
Standby mode
Mode veille

Función seleccionada
Selected function
Fonction sélectionnée

iClever Plus

Ref. 61518

PÁG.220



¡Combínalo con los accesorios que quieras!

Combinable with any accessory!

Combinable avec les accessoires selon votre choix.



Novedades

New · Nouveautés

NEW

NUEVA GRIFERÍA ELECTRÓNICA DE BAÑO

New sensor taps / Nouveau lavabos électroniques



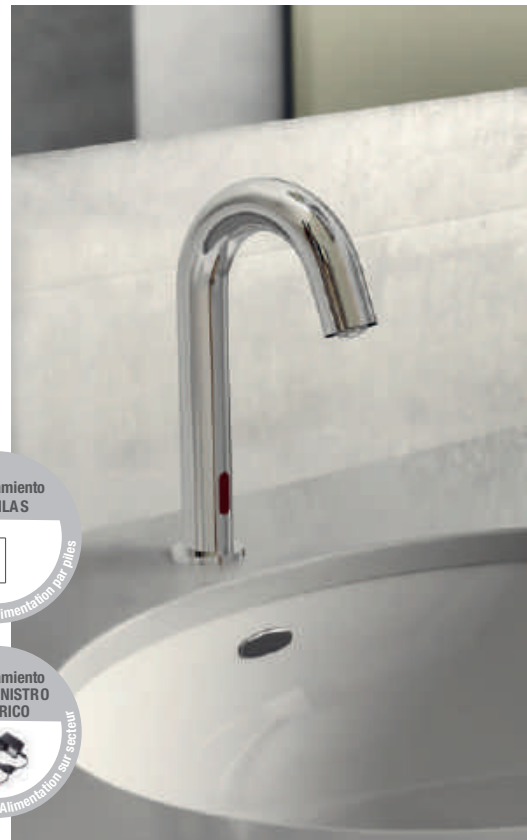
DUPLO
Ref. 61379
PÁG.296

Grifería electrónica con dos salidas: agua y jabón
2 functions sensor tap: water and soap dispenser
Lavabo électronique 2 fonctions: eau et distributeur de savon



urban
Ref. 61443 - 61444
PÁG.302

Grifería electrónica para lavabo con aireador.
Sensor tap with aerator.
Lavabo électronique avec aérateur.



Realidad Aumentada
Conjunto ducha

Augmented reality
Shower system
Réalité Augmentée
Colonne de douche

Mejorada **usabilidad**

User friendly
Plus grande facilité d'utilisation

Videos integrados

Integrated videos
Videos incorporés

Dónde encontrar nuestro producto
Nuevo mapa de Distribuidores

Where to find our product.
New distributors map.

Où trouver nos produits.
Nouvelle carte des distributeurs.

Catálogo de productos

Product catalogue
Catalogue des produits

ESCANEA TU ESPACIO DIRECTAMENTE **con tu tablet o smartphone** E INTEGRA LAS GRIFERÍAS QUE MEJOR SE ADAPTEN **A TU DISEÑO**

DESCUBRE
CÓMO FUNCIONA
la APP CLEVER

en nuestro canal YouTube

Scan your space with your tablet or smartphone and add the taps that suits better to your design

Scannez votre espace directement avec votre tablette ou votre smartphone et sélectionnez la robinetterie qui s'adapte le mieux à votre style



Download Clever App Free



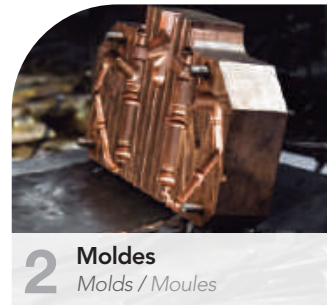
Discover the clever app in our Youtube channel / Découvrez le fonctionnement de la app clever sur notre canal Youtube

La excelencia en el proceso de fabricación

The excellence in the manufacturing process
L'excellence dans le processus de fabrication



1 **Diseño**
Design / Design



2 **Moldes**
Molds / Moules



3 **Fundición**
Casting / Fonte



4 **Extracción noyo arena**
Sand core pullers extraction
Extraction des noyaux de sable



5 **Mecanizado**
Machining / Usinage



6 **Pulido**
Polishing / Polissage



7 **Cromado**
Chrome plating / Chromage



8 **Montaje**
Assembly / Assemblage



9 **Control de calidad**
Quality control
Contrôle de qualité



10 **Certificados**
Certificates / Certificats



11 **Embalaje**
Packaging / Emballage



12 **Producto instalado**
Installed product
Produit installé

EcoClever

Según IDAE el **17%** del consumo energético del hogar corresponde al agua sanitaria.
El consumo óptimo, es de una cantidad promedio de **100 litros** por persona.

According to IDAE, the 17% of the energy consumption corresponds to sanitary water.
Optimal consumption is an average amount of 100 litres per person.

Selon l'Institut pour la Diversification et l'Économie d'Énergie (IDAE), 17% de la consommation d'énergie dans un logement correspond à l'eau sanitaire.

El aspecto en el que más energía consumen los alojamientos turísticos es en la producción de **agua caliente sanitaria** que supone un 25% de la factura energética.

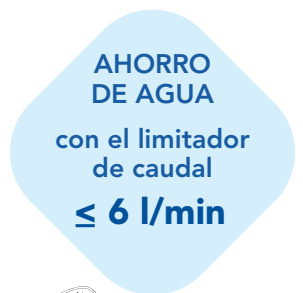
25%

The aspect in which tourist accommodation consumes the most is in the production of sanitary hot water that accounts for 25% of the energy bill.

Dans les logements touristiques la production d'eau chaude sanitaire représente jusqu'à 25% de la facture d'énergie.

Ya sea por cuidar el **medio ambiente**, enseñar a nuestros hijos a cuidar el planeta o por economizar en la factura a final de mes, lo cierto es que hay muchos sistemas para ahorrar agua y/o energía:

Either for taking care of the environment, teaching our children to take care of the planet or by saving money at the end of the month, the truth is that there are many systems to save water and / or energy:
Que ce soit pour respecter l'environnement, pour apprendre à nos enfants à prendre soin de la planète ou pour faire des économies sur la facture à la fin du mois, il existe de nombreux systèmes qui permettent d'économiser de l'eau ou de l'énergie:



BREEAM®
El Building Research Establishment (BRE) es la entidad que lo gestiona. Fundada en 1921, fue la primera organización orientada a la investigación en el sector de la edificación en el mundo. Actualmente lleva a cabo la investigación, asesoramiento y pruebas para los sectores de la construcción.

The Building Research Establishment (BRE) is the company that manages it. Founded in 1921, it was the first research-oriented organization in the building sector in the world. It currently conducts research, advice and testing for the construction sectors.

Le Building Research Establishment (BRE) est l'entité en charge de son évaluation. Fondée en 1921, c'est la première organisation orientée vers la recherche dans le secteur du bâtiment. Elle s'occupe actuellement de recherche, de conseil et des essais d'évaluation de la performance environnementale pour les différents secteurs de la construction.



LEED®
Spain Green Building Council es la primera asociación nacional sin ánimo de lucro de empresas líderes de la industria de la construcción que trabajan juntas para promover ciudades y edificios medioambientalmente responsables, rentables y saludables.

Spain Green Building Council is the first national non-profit association of leading companies of the construction industry working together to promote environmentally responsible, cost-effective and healthy cities and buildings.

Le Spain Green Building Council est la première association espagnole à but non lucratif d'entreprises leaders dans l'industrie qui travaillent ensemble pour promouvoir des villes et des bâtiments respectueux de l'environnement, rentables et sains.



VERDE®
GBCe es una asociación sin ánimo de lucro que reúne a representantes de todos los agentes del sector de la edificación con el fin de contribuir a la transformación del mercado hacia una edificación más sostenible, compatible con los Objetivos de Desarrollo Sostenible de Naciones Unidas.

GBCe is a non-profit association that brings together representatives of all actors in the building sector in order to contribute to the transformation of the market towards a sustainable building concept, consistent with the United Nations Sustainable Development Goals.

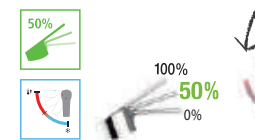
Le GBCe est une association à but non lucratif qui rassemble des représentants de tous les acteurs du bâtiment afin de contribuer à la transformation du marché vers un bâtiment plus durable, compatible avec les Objectifs de développement durable des Nations Unies.

La tecnología más avanzada en grifería

The most advanced technology in taps and showers
La technologie la plus avancée dans les robinets



Ahorro de agua
(Cartucho ec2)
Water safety (ec2 cartridge)
Économie d'eau (Cartouche ec2)



Ahorro de agua y energía
(Cartucho ec3)
Water and energy safety (ec3 cartridge)
Économie d'eau et d'énergie (Cartouche ec3)



LAVABO
Basin / Mitigeur lavabo

Acabado cromado
Ofrece una gran resistencia al uso frecuente y a los productos de limpieza.

Chromed finished
It offers a big resistance to its frequent use and to the cleaning products.
Finition chrome
Grande résistance à l'utilisation intensive et aux produits d'entretien.



Aireador con limitador ≤ 5 l/min
Permite limitar el caudal máximo, consiguiendo así un mayor ahorro de agua.

Aerator with flow regulator ≤ 6 l/m
It allows to restrict the maximum flow, reducing the water consumption.
Aérateur avec limitateur de débit ≤ 6l/min
Permet de limiter le débit maximum et d'obtenir une économie d'eau supplémentaire.

BAÑO-DUCHA

Bath-shower / Mitigeur bain-douche



Reductor de sonido ≤ 30dB
Confort y descanso para los huéspedes
Sound reducer ≤ 30dB
Comfort and rest for the guests
Système de réduction du bruit ≤ 30dB
Confort et repos.



Inversor automático
Garantiza la apertura en posición baño.

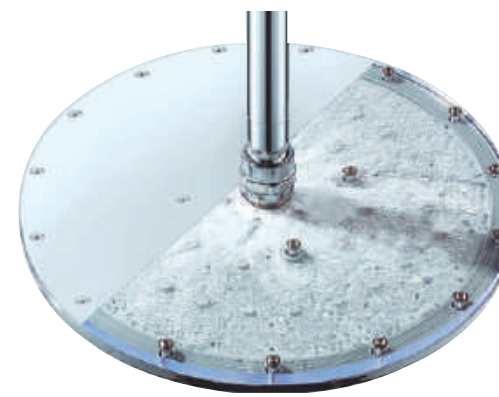
Automatic Diverter
Warranties the opening at bath position
Textos francès



Dispositivo anti-retorno
Evita el reflujo del agua.
(Cumple con la norma UNE EN-13959)

Check valve
Avoids the water flows
(According to the norm UNE EN-13959)

Système anti-retour.
Évite le reflux de l'eau.
(Répond à la norme UNE EN-13959)

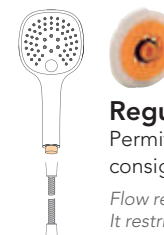


AHORRO 30%
Tecnología AIR

Los telefonos y rociadores de ducha Clever usan la tecnología AIR Advanced. Inyectando aire antes de la salida del agua, se consigue dar volumen a las gotas obteniendo una sensación más suave y confortable en la ducha.

AIR Technology. Clever handsets and shower heads use an AIR Advance Technology. Injecting air before the water outlet, offering you a shower with a softer and more comfortable sensation

Technologie AIR. Les douchettes et les pommes de douche Clever sont équipées de la technologie AIR Advanced. L'injection d'air avant la sortie d'eau permet de donner du volume aux gouttes et d'obtenir une sensation plus douce et confortable sous la douche.



Regulador con limitador
Permite limitar el caudal máximo, consiguiendo así un mayor ahorro de agua.

Flow regulator
It restricts the maximum flow, getting higher water savings.

Régulateur avec limitateur
Permet de limiter le débit maximum et d'obtenir une économie d'eau supplémentaire.



Cartucho cerámico anticalcáreo
Realiza las funciones de caudal ON/OFF y distribución. Gran resistencia. Permite 200.000 maniobras.

Ceramic cartridge antilime
Carries out the ON/OFF flow functions and distribution. High resistance. It allows 200.000 openings.
Cartouche céramique anticalcare
Pour les fonctions de débit ON/OFF et de distribution. Grande résistance, permet 200.000 mouvements.



Termostáticos

La temperatura permanece constante ahorrando agua, y además se evitan quemaduras si el suministro de agua fría se interrumpe. Fácil mantenimiento.

Thermostatics
The temperature keeps constant saving water, it avoids scalding if the cold water is interrupted. Easy maintenance.
Cartouche thermostatique.
Permet de maintenir une température constante et d'éviter les brûlures en coupant l'arrivée d'eau chaude si le débit d'eau froide est interrompu. Entretien facile.



TERMOSTÁTICOS
Thermostatics / Thermostatiques



Cold-touch, grifería anti-quemaduras

Este sistema permite que en ningún caso el cuerpo de la grifería se caliente y quemé.

Ideal para la seguridad infantil.

Cold-touch, anti scald mixers
This system assure that the mixer's body will never be hot to scald anyone

Système Cold-touch anti brûlures.
Évite que le corps de la robinetterie ne chauffe et ne brûle. Idéal pour la sécurité des enfants.



Guía rápida

Quick guide · Guide rapide

Grifería para lavabo
Basin mixers · Mitigeur lavabo

MONOMANDO LAVABO
REPISA ALTO
Single lever tall basin mixer
Mitigeur lavabo haut



Marina Evo
p.52



Elizabeth I
p.54



Elizabeth II
p.56



Saona Slim
p.58



Agora elegance
p.70



Agora xtreme
p.74



Artic xtreme
p.80



Caiman
p.84



Vogue xtreme
p.104



Vogue elegance
p.108

MONOMANDO LAVABO REPISA
Single lever basin mixer / Mitigeur lavabo



Ventu
p.46



Marina Evo
p.52



Elizabeth I
p.54



Elizabeth II
p.56



Saona Slim
p.58



Paula
p.64



Agora elegance
p.70



Agora xtreme
p.74



Artic xtreme
p.80



Caiman
p.84



Caiman
p.88



Bahama xtreme
p.100



Vogue xtreme
p.104



Vogue elegance
p.108



Start+
p.112



Start elegance
p.114



Start xtreme
p.118



Panam Evo elegance
p.122



Panam Evo xtreme
p.126



Panam Evo urban
p.130



S12 elegance
p.138



S12 xtreme
p.142



S12 urban
p.146



Bahama xtreme
p.100



Vogue xtreme
p.104



Vogue elegance
p.108



Start elegance
p.114



Start xtreme
p.118



Panam Evo elegance
p.122



Panam Evo xtreme
p.126



Panam Evo urban
p.126



Panam urban
p.134



S12 elegance
p.138



S12 xtreme
p.142



S12 urban
p.146



S12 urban
p.152

BIMANDO LAVABO REPISA
Two handles basin mixer
Mélangeur lavabo



With2 antigona
p.90



With2 morea
p.94



With2 guayama
p.154



With2 guayama
p.154



G180
p.158

BIMANDO LAVABO REPISA
Two handles, deck mounted, basin
mixer / Mélangeur lavabo 3 trous



With2 antigona
p.90



With2 morea
p.94

MONOMANDO LAVABO CASCADA
Single lever waterfall basin mixer
Mitigeur lavabo cascade



Start elegance
p.115



Start xtreme
p.119

MONOMANDO BIDÉ REPISA
Single lever bidet mixer / Mitigeur bidet



Ventu
p.46



Marina Evo
p.53



Elizabeth I/II
p.55



Saona Slim
p.59



Paula
p.65



Agora elegancia
p.71



Agora xtreme
p.76



Artic xtreme
p.81



Caiman
p.85



Caiman
p.88



Bahama xtreme
p.101



Vogue xtreme
p.105



Vogue elegancia
p.109



Start elegancia
p.115



Start xtreme
p.119



Panam Evo elegancia
p.123



Panam Evo xtreme
p.123



Panam Evo urban
p.131



Panam urban
p.135



S12 elegancia
p.140



S12 xtreme
p.144



S12 urban
p.147

BIMANDO BIDÉ REPISA
Two handles bidet mixer / Mélangeur bidet



With2 antigona
p.92



With2 morea
p.95



With2 guayama
p.155



G180
p.158

MONOMANDO BAÑO-DUCHA
Single lever bath-shower mixer / Mitigeur bain-douche



Ventu
p.47



Marina Evo
p.53



Elizabeth I/II
p.55



Saona Slim
p.60



Paula
p.66



Agora elegancia
p.71



Agora xtreme
p.76



Artic xtreme
p.81



Caiman
p.86



Bahama xtreme
p.102



Vogue xtreme
p.106



Vogue elegancia
p.110



Start elegancia
p.116



Start xtreme
p.119



Panam Evo elegancia
p.123



Panam Evo xtreme
p.127



Panam Evo urban
p.131



Panam urban
p.135



S12 elegancia
p.139



S12 xtreme
p.143



S12 urban
p.147



S12 urban
p.153

BAÑO-DUCHA TERMOSTÁTICO
Thermostatic bath-shower
Bain-douches thermostatique



Nine xtreme
p.63



With2 morea
p.95



UP! urban
p.161



Nine urban
p.164

MONOMANDO BAÑO-DUCHA REPISA
Four hole deck mounted bath shower
Mélangeur bain-douche 4 trous



Start elegancia
p.116

BIMANDO BAÑO-DUCHA
Two handles bath-shower mixer
Mélangeur bain-douche



With2 antigona
p.91



With2 morea
p.95



With2 guayama
p.155



G180
p.159

MONOMANDO DUCHA
Single lever shower mixer
Mitigeur douche



Ventu
p.47



Marina Evo
p.53



Elizabeth I/II
p.55



Saona Slim
p.60



Paula
p.66



Agora elegancia
p.71



Agora xtreme
p.76



Artic xtreme
p.81



Caiman
p.86



Bahama xtreme
p.102



Vogue xtreme
p.106



Vogue elegancia
p.110



Start +
p.112



Start elegancia
p.116



Start xtreme
p.119



Panam Evo elegancia
p.123



Panam Evo xtreme
p.127



Panam Evo urban
p.131



Panam urban
p.135



S12 elegancia
p.139



S12 xtreme
p.143



S12 urban
p.147



S12 urban
p.153

DUCHA TERMOSTÁTICA
Thermostatic shower
Douche thermostatique



Nine xtreme
p.63



Nine elegancia
p.78



With2 morea
p.95



UP! urban
p.161



Nine urban
p.164

BIMANDO DUCHA
Two handles shower mixer
Mélangeur douche



With2 antigona
p.91



With2 morea
p.95



With2 guayama
p.155



G180
p.159

BAÑO DUCHA REPISA
One hole bath-shower mixer
Mitigeur bain-douche monotrou



Bahama xtreme
p.101



S12 urban
p.153

Grifería para baño-ducha fijación suelo

Floor standing bath-shower mixer
Robinetterie bain-douche sur colonne avec prise d'eau au sol

MONOMANDO BAÑO-DUCHA FIJACIÓN SUELO
Single lever floor standing bath-shower mixer
Mitigeur bain-douche sur colonne avec prise d'eau au sol



Ventu
p.48



Vogue elegancia
p.111

BIMANDO BAÑO-DUCHA FIJACIÓN SUELO
Two handles floor standing bath-shower mixer
Mélangeur bain-douche sur colonne avec prise d'eau au sol



With2 morea
p.96

TRADICIONALES

MONOMANDO LAVABO
EMPOTRADO
Concealed basin mixer
Lavabo à encastrer



Paula
p.65



Agora xtreme
p.75



Agora xtreme
p.75



Bahama xtreme
p.101

BOX

MONOMANDO LAVABO
EMPOTRADO
Concealed basin mixer
Lavabo à encastrer



Ventu
p.47



Elizabeth I
p.54



Elizabeth II
p.56



Paula
p.65



Agora elegance
p.71



Artic xtreme
p.82

TRADITIONAL / TRADITIONNEL

MONOMANDO DUCHA
EMPOTRADO
Concealed bath-shower
Douche encastré



Panam evo
urban p.131



Panam evo
urban p.131



S12 elegance
p.139



S12 elegance
p.139



S12 xtreme
p.143



S12 xtreme
p.143

BIMANDO LAVABO MURAL
Two handles, mural mounted, concealed
basin mixer / Mélangeur lavabo encastré



Caiman
p.89



With2 antigona
p.91



With2 morea
p.95

MONOMANDO DUCHA
EMPOTRADO
Concealed bath-shower
Douche encastré



Ventu
p.49



Elizabeth I/II
p.55



Paula
p.67



Agora elegance
p.72



Agora xtreme
p.77



Artic xtreme
p.82



Caiman
p.86



Vogue xtreme
p.106



Bahama xtreme
p.102



Vogue elegance
p.110



Panam urban
p.136



S12 urban
p.150

BOX



Ventu
p.49



Elizabeth I/II
p.55



Paula
p.67



Agora elegance
p.72



Agora xtreme
p.77



Agora xtreme
p.77



Artic xtreme
p.82



Caiman
p.86



Vogue xtreme
p.106



Start elegance
p.116



Bahama xtreme
p.102



Vogue elegance
p.110

MONOMANDO DUCHA
EMPOTRADO TERMOSTÁTICO
Thermostatic concealed bath-shower
Douche encastré thermostatique



Up! urban
p.161



Up! urban
p.161



Nine urban
p.165



Nine urban
p.165

TERMOSTÁTICOS

THERMOSTATICS / THERMOSTATIQUES

DUCHAS TERMOSTÁTICAS EXTENSIBLES
Adjustable thermostatic shower mixers
Douches thermostatiques extensibles



Saona Slim
p.60




Nine xtreme
p.62




Nine elegance
p.78



S12 xtreme
p.145 



S12 urban
p.151 



UP! urban
p.162

BIMANDO DUCHA TERMOSTÁTICA EXTENSIBLE
Adjustable thermostatic two handles shower mixers
Douche thermostatique extensible



With antigona
p.92

TERMOSTÁTICOS / THERMOSTATICS / THERMOSTATIQUES

TRADICIONALES / TRADITIONALS / TRADITIONNELS

DUCHAS TERMOSTÁTICAS NO EXTENSIBLES
Non-adjustable thermostatic shower mixers
Douches thermostatiques non extensibles



S12 xtreme NF
p.145

S12 urban NF
p.151

UP! urban
p.163

BAÑO-DUCHA TERMOSTÁTICO EXTENSIBLE
Adjustable thermostatic bath-shower mixer
Bain-douche thermostatique extensible



Nine urban
p.165

DUCHAS MONOMANDO EXTENSIBLES
Adjustable single lever shower mixers
Mitigeurs douche extensibles



Saona Slim
p.61

Nine elegance
p.79

Start elegance
p.117

Start xtreme
p.120

Panam Evo xtreme
p.128

TRADICIONALES

TRADITIONALS / TRADITIONNELS

DUCHA MONOMANDO NO EXTENSIBLE
Non-adjustable single lever shower mixer
Mélangeur douche non extensible



Panam Evo xtreme
p.129

DUCHA BIMANDO EXTENSIBLE
Adjustable two handles shower mixer
Mélangeurs douche extensibles



WITH2 antigona
p.93

BAÑO-DUCHA BIMANDO EXTENSIBLE
Adjustable two handles bath-shower mixer
Mélangeur bain-douche extensible



With2 antigona
p.93

KIT BARRA DUCHA EXTENSIBLE 2 VIAS
Adjustable shower bar set 2 ways
Colonne de douche extensible 2 voies



Saona Slim
p.61

KIT BARRA DUCHA NO EXTENSIBLE 2 VIAS
Non-adjustable shower bar set 2 ways
Colonne de douche non extensible 2 voies



Panam Evo xtreme p.129

MONOMANDO LAVABO
REPISA ALTO / Single lever tall
basin mixer / Mitigeur lavabo haut



Saona Slim
p.59

Agora xtreme
p.75

Vogue xtreme
p.105

Start elegance
p.115

MONOMANDO LAVABO REPISA
Single lever basin mixer
Mitigeur lavabo



Saona Slim
p.59

Agora xtreme
p.75

COMPLEMENTOS
Accessoires / Accessoires



elegance
p.335

Design
p.335

Leo
p.336

MONOMANDO LAVABO MURAL
Single lever concealed basin mixer
Mitigeur lavabo à encastrer



Agora xtreme
p.75

DUCHA TERMOSTÁTICA
Thermostatic shower mixer
Mitigeur douche thermostatique



UP! urban
p.160

DUCHA TERMOSTÁTICA
EMPOTRADA
Thermostatic concealed bath-shower
Douche encastré thermostatique



Agora xtreme
p.77

Start elegance
p.116

UP! urban
p.161

COMPLEMENTOS
Accessoires / Accessoires



Vinci
p.241

UP! urban
p.244

Nine xtreme
p.244

Luzia
p.247

Square
p.260

Round
p.260

Start
p.258

Flexo
p.259

UP! urban
p.255

Nine xtreme
p.256

DUCHAS TERMOSTÁTICAS EXTENSIBLES
Adjustable thermostatic shower mixers
Douches thermostatiques extensibles



Nine xtreme
p.62

UP! urban
p.162

DUCHA MONOMANDO EXTENSIBLE
Adjustable single lever shower mixer
Mitigeur douche extensible



Panam Evo xtreme
p.128

MONOMANDO COCINA
Single lever sink mixer
Mitigeur évier



Para equipos de calidad del agua
For water quality equipments
Pour les équipements de qualité de l'eau
p.179

Chef Slim
p.183

Chef Slim
p.183

Chef 6
p.184

Alpina Flex
p.186



Alpina Right
p.188

Alpina Round
p.190

Alpina Square
p.192

Alpina Oval
p.194

Guía rápida

Quick guide · Guide rapide

Grifería para cocina

Sink mixers · Mitigeur évier

EQUIPO DE TRATAMIENTO DEL AGUA
Ultrafiltration water treatment unit
Unité de traitement d'eau par ultrafiltration



Pure
p.170

GRIFERÍA PARA TRATAMIENTO DEL AGUA
Water quality taps
Robinetterie pour une qualité d'eau



Chef WT 19
p.174



3 vías
p.175



Abatible FS19
p.177



Square
p.177



Round
p.177



3 vías
p.178



3 vías
p.178



3 vías
p.178



Metal Free
p.179



Metal Free
p.179



Metal Free
p.179

CHEF PROFESIONAL
professional / industriel



Chef 5
p.182

CHEF SEMI PROFESIONAL
semi-professional / type industriel



Chef Slim
p.183



Chef Slim
p.183



Chef Slim
p.183



Chef Slim
p.183



Chef Carbon
p.184



Chef Agora
p.184



Chef 6
p.184



Chef 6
p.184



Chef 4
p.185



Alpina Metal
p.185



Alpina Flex
p.186



Alpina Flex
p.186



Alpina Flex
p.186



Alpina Flex
p.186

CHEF EXTRAÍBLE
pull out / extractible



Chef 3
p.187



Chef 2
p.187



Chef 1
p.187

CHEF BÁSICO
basic / simple



Alpina Right
p.188



Alpina Right
p.188



Alpina Right
p.188



Alpina Right
p.188



Alpina Round
p.190



Alpina Round
p.190



Alpina Round
p.190



Alpina Round
p.190



Alpina Square
p.192



Alpina Square
p.192



Alpina Square
p.192



Alpina Square
p.192



Alpina Oval
p.194



Alpina Oval
p.194



Alpina Oval
p.194



Alpina Oval
p.194

ABATIBLE
Folding spout / Bec rabattable



FS 19
p.176

Square
p.177

Abatible
p.177

PLATINUM | VERTICAL
Vertical / Vertical



Ventu
p.196



Elizabeth I
p.196



Elizabeth II
p.197



Saona Slim
p.197



Marina Evo
p.197



Paula
p.197

STYLES | VERTICAL
Vertical / Vertical



Agora elegance
p.198

Agora xtreme
p.198

Artic xtreme
p.198

Artic xtreme
p.199

Caiman
p.199



Caiman
p.199

STYLES | EXTRAIBLE
pull out / extractible



Artic xtreme
p.200

Caiman
p.200

Caiman
p.200

STYLES | BIMANDO VERTICAL
vertical two handle / mélangeur vertical



With2 antigona
p.201

With2 morea
p.201

STYLES PRO | VERTICAL
Vertical / Vertical



Bahama xtreme
p.202

Vogue xtreme
p.202



Vogue elegance
p.202

Start+
p.202



Start elegance
p.203

Start elegance
p.203



Start xtreme
p.203

Panam evo elegance
p.203



Panam evo elegance
p.204

Panam evo xtreme
p.204

Panam evo urban
p.204

Panam evo urban
p.204

Panam urban
p.205

Panam urban
p.205



S12 elegance
p.205

S12 xtreme
p.205

S12 urban
p.206

S12 urban
p.206

S12 urban
p.206

S12 urban
p.206

STYLES PRO | HORIZONTAL
Horizontal / Horizontal



Bahama xtreme
p.207



S12 urban
p.207



Panam evo urban p.207



S12 urban
p.207



Vogue xtreme
p.207



Vogue elegance
p.207

STYLES PRO | EXTRAÍBLE
pull out / extractible



Bahama xtreme
p.208



S12 urban
p.208

STYLES PRO | MURAL
wall mounted / mural



Start elegance
p.209



Panam evo
p.209



S12 elegance
p.211



S12 urban
p.211

STYLES PRO | 1 AGUA
1 water single lever / robinet 1 eau



Panam urban
p.212



S12 urban
p.212



S12 urban
p.212



S12 urban
p.212

STYLES PRO | BIMANDO VERTICAL
two handle vertical / mélangeur vertical



With2 guayama
p.213



G180
p.213

STYLES PRO | BIMANDO MURAL
wall mounted two handle / mélangeur mural



With2 guayama
p.213



With2 guayama
p.213

STYLES PRO | GRIFO 1 AGUA
1 water / robinet 1 eau



With2 guayama
p.214



With2 guayama
p.214



G180
p.214



With2 guayama
p.214

GERONTOLÓGICO VERTICAL
vertical medical lever / manette médicale P.M.R.



S12 urban
p.215

GERONTOLÓGICO MURAL
wall mounted medical lever / manette médicale mural



S12 urban
p.215



Panam urban
p.215



PLATINUM

VENTU	46
MARINA EVO	52
ELIZABETH I	54
ELIZABETH II	56
SAONA SLIM	58
NINE xtreme	62
PAULA	64



STYLES

AGORA <i>elegance</i>	70
AGORA xtreme	74
NINE <i>elegance</i>	78
ARTIC xtreme	80
CAIMAN	84
WITH2 <i>antigona</i>	90
WITH2 <i>morea</i>	94



STYLES PRO

BAHAMA xtreme	100
VOGUE xtreme	104
VOGUE <i>elegance</i>	108
START +	112
START <i>elegance</i>	114
START xtreme	118
PANAM EVO <i>elegance</i>	122
PANAM EVO xtreme	126
PANAM EVO <i>urban</i>	130
PANAM <i>urban</i>	134
S12 <i>elegance</i>	138
S12 xtreme	142
S12 <i>urban</i>	146
S12 <i>urban</i> NF	152
WITH2 <i>guayama</i>	154
G180	158
UP! <i>urban</i>	160
NINE <i>urban</i>	164



COCINA

PURE	170
GRIFERÍA PARA CALIDAD DEL AGUA	174
<i>Water quality taps and mixers</i>	
<i>Robinetterie pour une eau de qualité</i>	
GRIFERÍA ABATIBLE	180
<i>Folding spout sink mixer</i>	
<i>Mitigeur évier bec rabattable</i>	
CHEF	182
ALPINA	188
PLATINUM	196
STYLES	198
STYLES PRO	202
GERONTOLÓGICO	215
<i>Medical lever / Manette P.M.R</i>	



HIDROCLEVER

iCLEVER PLUS	220
iCLEVER	224
iKANSAS	232
ROCIADORES	238
<i>Shower heads</i>	
<i>Pommes de douche</i>	
BRAZOS ROCIADOR	246
<i>Shower arms</i>	
<i>Bras de douche</i>	
CONJUNTOS DE DUCHA	247
<i>Shower kits</i>	
<i>Ensembles de douche</i>	
BARRAS DE DUCHA	248
<i>Sliding bar</i>	
<i>Barres de douche</i>	
CAÑOS	250
<i>Bath spouts</i>	
<i>Becs</i>	
JETS HIDROMASAJE	250
<i>Body jets</i>	
<i>Jets</i>	
TELÉFONOS DE DUCHA	251
<i>Handsets</i>	
<i>Douchettes</i>	
SOPORTES	256
<i>Wall brackets</i>	
<i>Supports</i>	
FLEXIBLES	257
<i>Flexibles</i>	
<i>Flexibles</i>	
SALIDAS FLEJO	258
<i>Wall outlets</i>	
<i>Sorties flexible</i>	



ESPACIO CLEVER

CLEVER BOX TERMOSTÁTICO	262
<i>Thermostatic Clever Box</i>	
<i>Clever box Thermostatique</i>	
CLEVER BOX MONOMANDO	264
<i>Single lever Clever Box</i>	
<i>Clever box mitigeur</i>	
iCLEVER BOX	266
BOX DE SOBREMESA	268
<i>Counter Box</i>	
<i>Box de comptoir</i>	
EXPOSITORES SOBREMESA	272
<i>Counter displays</i>	
<i>Présentoirs</i>	
CLEVER MAXI	274



ACCESORIOS DE BAÑO

PLATINUM	280
<i>elegance</i>	282
xtreme	284
<i>urban</i>	286



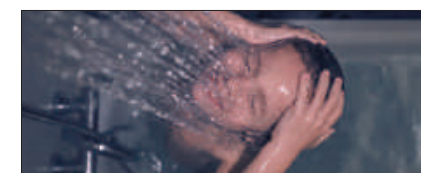
COLECTIVIDADES

TEMPORIZADOS	292
<i>Non-concussive taps</i>	
<i>Temporisés</i>	
ELECTRÓNICOS	294
<i>Sensor taps</i>	
<i>Electronique</i>	
DUCHA HIGIÉNICA	302
<i>Hygienic shower / Shattaf</i>	
<i>Douche hygiénique</i>	
GRIFOS INDIVIDUALES	306
<i>Hot and cold water taps</i>	
<i>Robinets individuels</i>	
MANETA GERONTOLÓGICA	308
<i>Medical, safety and healthcare taps</i>	
<i>P.M.R.</i>	



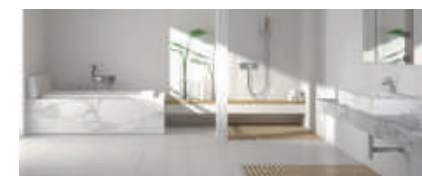
TERMOSTÁTICOS

TERMOSTÁTICOS	312
<i>Thermostatics</i>	
<i>Thermostatiques</i>	



SISTEMAS DE DUCHA Y BAÑO-DUCHA

TERMOSTÁTICOS EXTENSIBLES	318
<i>Adjustable thermostatics</i>	
<i>Thermostatiques extensibles</i>	
TERMOSTÁTICOS NO EXTENSIBLES	323
<i>Non-adjustable thermostatics</i>	
<i>Thermostatiques non extensibles</i>	
MONOMANDOS EXTENSIBLES	324
<i>Adjustable single lever</i>	
<i>Mitigeurs extensibles</i>	
BIMANDOS EXTENSIBLES	328
<i>Adjustable two handles</i>	
<i>Mélangeurs extensibles</i>	
MONOMANDOS NO EXTENSIBLES	329
<i>Non-adjustable single lever</i>	
<i>Mitigeurs non extensibles</i>	



COMPLEMENTOS Y RECAMBIOS

MECANISMOS DESCARGA	332
<i>Flush valves</i>	
<i>Mécanismes chasse d'eau</i>	
SIFONES	333
<i>Bottle trap</i>	
<i>Siphons</i>	
VÁLVULAS ESCUADRA	333
<i>Angle valves</i>	
<i>Robinets d'équerre</i>	
DESAGÜES	334
<i>Pop-up wastes</i>	
<i>Vidages</i>	
CARTUCHOS	336
<i>Cartridges</i>	
<i>Cartouches</i>	
AIREADORES	337
<i>Aerators</i>	
<i>Aérateurs</i>	
RECAMBIOS	338
<i>Spare parts</i>	
<i>Pièces de rechange</i>	



OFF CLEVER

SELENE	342
ARTIC <i>urban</i>	343
CAIMAN	344
START <i>urban</i>	345
PANAM <i>urban</i>	347
DUCHA HIGIÉNICA	347
<i>Hygienic shower / Shattaf</i>	
<i>Douchette hygiénique</i>	



INFORMACIÓN TÉCNICA

INFORMACIÓN TÉCNICA	350
<i>Technical information</i>	
<i>Information technique</i>	

CERTIFICADOS	362
<i>Certificates</i>	
<i>Certificats</i>	



ÍNDICE DE REFERENCIAS

ÍNDICE DE REFERENCIAS	366
<i>Item directory</i>	
<i>Index des références</i>	

CONDICIONES DE VENTA	371
<i>Sales conditions</i>	
<i>Conditions de vente</i>	

Platinum

PLATINUM

PLATINUM

La colección de grifería **PLATINUM** ha sido concebida bajo los más estrictos criterios de **alto diseño, expresividad y percepciones** sin renunciar a aspectos técnicos y funcionales.

Toda la gama PLATINUM, producida por los **maestros artesanos** de CLEVER, responde a un **diseño exquisito** que encajará perfectamente en cualquier baño y cocina.

Con una cuidada selección de materiales y componentes, la grifería de la gama PLATINUM ha sido **extensamente probada**, obteniendo un extraordinario balance entre **calidad y funcionalidad**, siendo por tanto **confiable** a lo largo del tiempo.

CLEVER tiene un alto sentido de **responsabilidad hacia las personas** y el **medio ambiente**. Todos los materiales y componentes en contacto con el agua responden a exigentes certificados de calidad que nos proporcionan la seguridad requerida en términos de **salud e higiene**.

Adicionalmente, la grifería CLEVER proporciona excelentes **propiedades mecánicas y acústicas**.

En nuestra gama PLATINUM utilizamos las últimas tecnologías en cuanto al **ahorro de energía y agua** sin afectar a la comodidad del usuario.



Maneta específica para cada serie
Specific handle for each range
Poignée spécifique pour chaque série

Aireador diferente para cada serie
Different aerator for each range
Aérateur différent pour chaque série

Cuerpo de latón
Brass body
Corps en laiton

Base de plástico / metálica
Plastic / Metallic base
Base plastique/métallique

SISTEMA ECONATURE AHORRO DE AGUA

2 posiciones de apertura de la maneta.

Econature system. Save water.
Two positions of opening the handle.
Système econature. Économie d'eau.
Deux positions d'ouverture de la poignée.



	(BRASS)							
	Material / Matériel	Acabado / Finish / Finition	Conexiones flexibles / Flexible connections / Connexions flexibles	ACS	Concept	Design	Target	Icone
VENTU	Latón / Brass / Laiton / Pb < 1,6%	Cromado / Chromed / Chromé	SS Braided, PEX, INLINER 3/8"	✓	De vanguardia / Avant-garde / Avant-gardiste	Conceptual / Conceptual / Conceptuel	Diseñadores, interioristas / Interior designers / Designers, architectes d'intérieur	Creador de tendencias / Creator of trends / Créateur de tendances
MARINA EVO		Cromado / Chromed / Chromé		✓	De moda / In fashion / À la mode	Elegante y versátil / Elegant and versatile / Élégant et polyvalent	Interioristas, decoradores y usuario final / Interior designers and end user / Architectes d'intérieur, décorateurs et utilisateur final	Contemporáneo / Contemporary / Contemporain
ELIZABETH I/II		Cromado / Chromed / Chromé		✓	Con estilo / Stylish / Stylé	Últimas tendencias / Latest trends / Dernières tendances	Interioristas, decoradores y usuario final / Interior designers and end user / Architectes d'intérieur, décorateurs et utilisateur final	Diseño de moda / Trendy designs / Design actuel
SAONA SLIM		Cromado y negro / Chromed and black / Chromé and noir		✓	Intemporal / Timeless / Intemporel	Lineas puras / Pure line / Lignes pures	Interioristas, decoradores y usuario final / Interior designers and end user / Architectes d'intérieur, décorateurs et utilisateur final	Funcionalidad y confort / Functionality & comfort / Fonctionnalité et confort
NINE xtreme		Cromado y negro / Chromed and black / Chromé and noir		✓	Tendencia / Trendy / Tendence	Linea rectangular / Rectangular line / Ligne rectangulaire	Interioristas, decoradores y usuario final / Interior designers and end user / Architectes d'intérieur, décorateurs et utilisateur final	Funcionalidad y confort / Functionality & comfort / Fonctionnalité et confort
PAULA		Cromado / Chromed / Chromé		✓	Estilo propio / Stylish / Style personnel	Armonía en sus líneas / Versatile / Harmonie des lignes	Interioristas, decoradores y usuario final / Interior designers and end user / Architectes d'intérieur, décorateurs et utilisateur final	Funcionalidad y confort / Functionality & comfort / Fonctionnalité et confort

Our Platinum Collection of taps, mixers and showers has been created under strict criteria of excellent design, quality and unique personality without sacrificing technical and functional aspects that fits perfectly in any bathroom and kitchen.

With a careful selection of materials and components, our PLATINUM range faucet has been extensively tested, obtaining an extraordinary balance between quality and functionality, thus being reliable over time.

Our commitment is to provide a high sense of responsibility towards people and environment in many ways, not only by exclusively using certified quality materials in all water-conducting parts, but also by providing excellent mechanical and acoustic properties. They thus will provide our required mechanical properties and safety in terms of health and hygiene.

In our Platinum Collection we can use the latest technologies, which can reduce energy and water consumption without impacting user comfort.

La collection de Robinetterie PLATINUM se caractérise par ses designs exquis et inspirants qui s'adaptent à tous les types de cuisines et de salles de bain.

Grâce à une sélection minutieuse des matériaux et des composants, la gamme PLATINUM se compose de produits de grande qualité, fonctionnels et fiables.

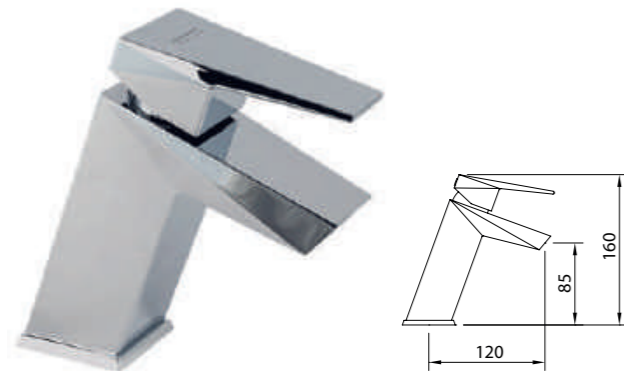
Répondant à son sens aigu de la responsabilité envers les personnes et l'environnement, CLEVER utilise exclusivement des matériaux de qualité reconnue et certifiée pour les éléments en contact avec l'eau et des technologies de pointe qui permettent d'obtenir d'excellentes propriétés mécaniques et acoustiques et de réduire la consommation d'eau et d'énergie sans affecter le confort de l'utilisateur.

- Diseño exclusivo y patentado**
Exclusive and patent design
Design exclusif et breveté
- Econature. Sistema de ahorro de agua**
Water saving system
Système d'économie d'eau
- Aireador orientable**
Swivel aerator
Aérateur orientable
- Cold Body. Grifería anti-quemaduras**
Anti-scald
Robinetterie anti-brûlures
- Discos cerámicos**
Ceramic disc
Disques céramiques
- Inversor invisible**
Invisible diverter
Inverseur invisible
- Efecto espejo**
Mirror effect
Effet miroir
- Fácil instalación, sin herramientas**
Easy and fast installation with no tool
Installation facile, sans besoin d'outils
- Efecto cascada**
Waterfall effect
Effet cascade
- Pieza Anti-movimiento**
Reinforcing plate
Renfort anti-mouvements
- Safety block. Doble tope de seguridad para termostáticos**
Double security system for thermostatic
Double système de sécurité pour thermostatique





LAVABO 85 / Basin mixer 85 / Mitigeur lavabo 85

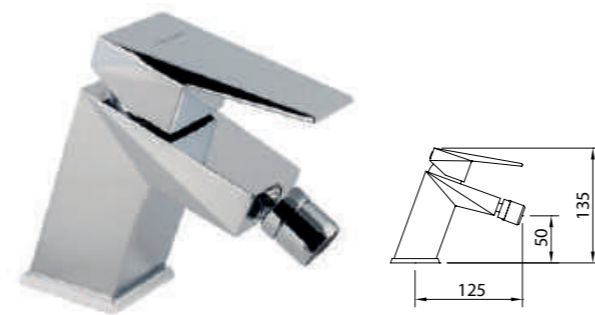


Mezclador con aireador y flexibles M-10 3/8" x 500 mm.
Mixer, aerator, flexible hoses M-10 3/8" x 500 mm.
Mitigeur lavabo, aérateur, raccords flexibles M-10 3/8" x 500 mm

REF.	€	📦
99428	269,10	8
99430	286,32	8



BIDET / Bidet mixer / Mitigeur bidet

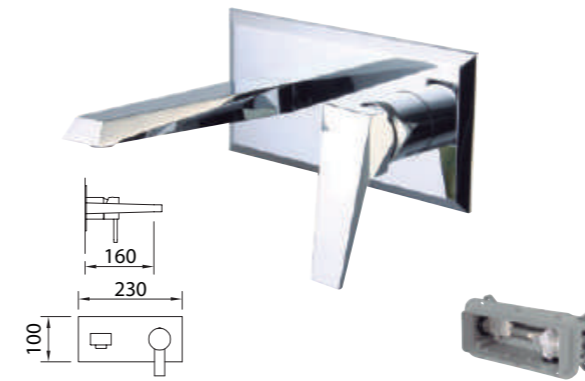


Mezclador con aireador a rótula, flexibles M-10 3/8" x 420 mm.
Mixer, swivel aerator, flexible hoses M-10 3/8" x 420 mm.
Mitigeur bidet, aérateur, raccords flexibles M-10 3/8" x 420 mm

REF.	€	📦
99431	269,10	8
99433	286,32	8



LAVABO EMPOTRADO
Concealed basin mixer / Lavabo encastré



Mezclador empotrable de 1/2" para lavabo
Concealed basin mixer 1/2"
Mitigeur encastré 1/2"

iclever basin 98703 necesario
needed / nécessaire

REF.	€	📦
99718	236,81	6



VENTU · 99718

BAÑO-DUCHA
Bath-shower mixer / Mitigeur bain-douche



Mezclador con aireador baño- ducha, inversor integrado.
Bath-shower mixer with aerator, hidden diverter.
Mitigeur bain-douche, aérateur, inverseur intégré

REF.	€	📦
99434	425,18	8
99435	391,81	8



DUCHA / Shower mixer / Mitigeur douche



Mezclador para ducha.
Shower mixer.
Mitigeur douche

REF.	€	📦
99436	317,54	8
99437	284,17	8

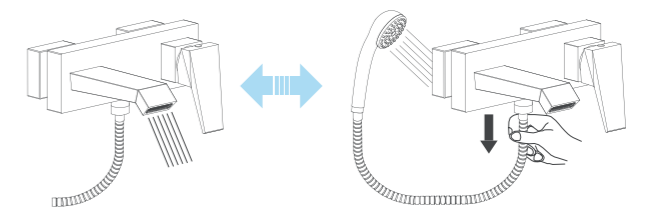


PRODUCTOS RELACIONADOS / Related products / Produits connexes

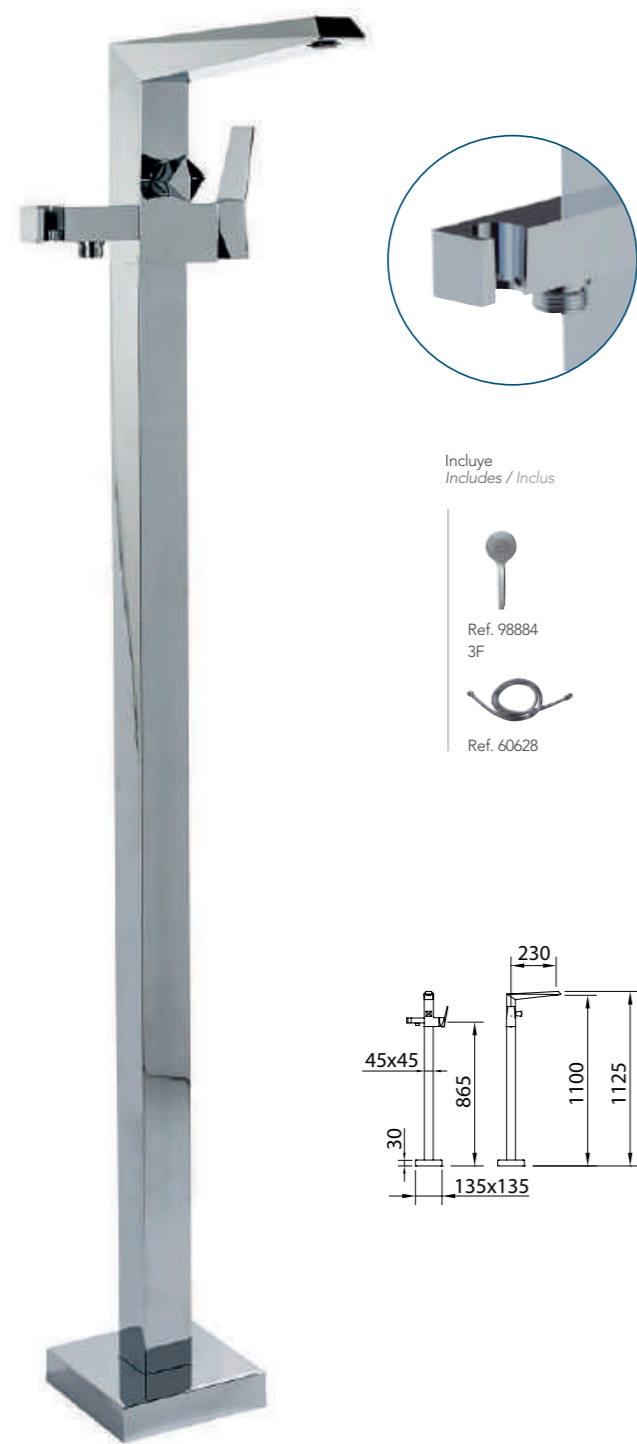


INVERSOR OCULTO
Hide diverter/ Inverseur caché
Inversor diseño
Design diverter / Inverseur design

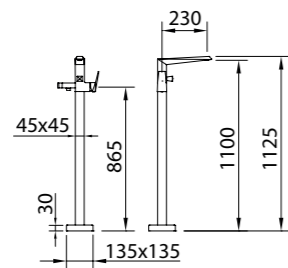
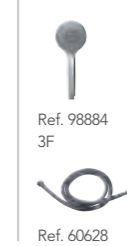
El pomo inversor es invisible. El accionamiento consiste en desplazar el flexible de forma vertical para efectuar el cambio.
The diverter is hidden. When the hose bib is pulled out vertically you do the change.
L'inverseur est invisible. Pour l'actionner, il suffit de tirer le flexible de douche vers le bas.



BAÑO DUCHA FIJACIÓN SUELO / Floor standing bath-shower mixer / Mitigeur bain-douche sur colonne avec prise d'eau au sol



Incluye
Includes / Inclus

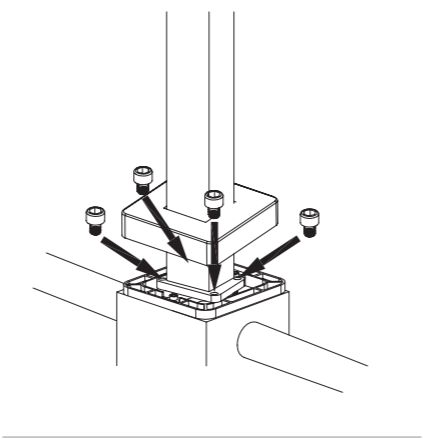
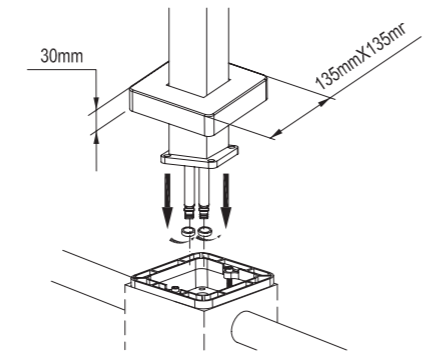
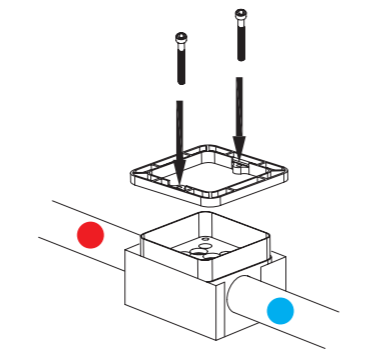
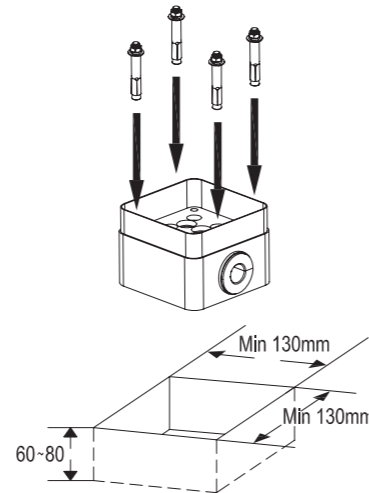


Baño-ducha fijación suelo con aireador e inversor automático.
Floor standing bath-shower mixer, with aerator and automatic diverter.
Mitigeur bain-douche sur colonne avec prise d'eau au sol, brise-jet, inverseur automatique

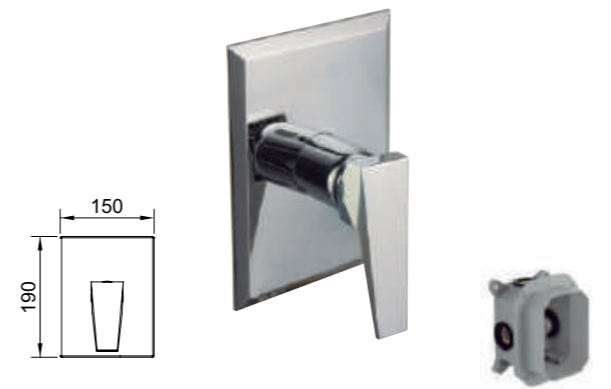
REF.	€	📦
99439	1005,36	2



Contiene una caja pre-instalación
It contains a pre-installation box
Il contient une boîte de pré-installation



DUCHA EMPOTRADA 1 VIA / Concealed bath-shower outlet diverter / Douche encastré 1 voie



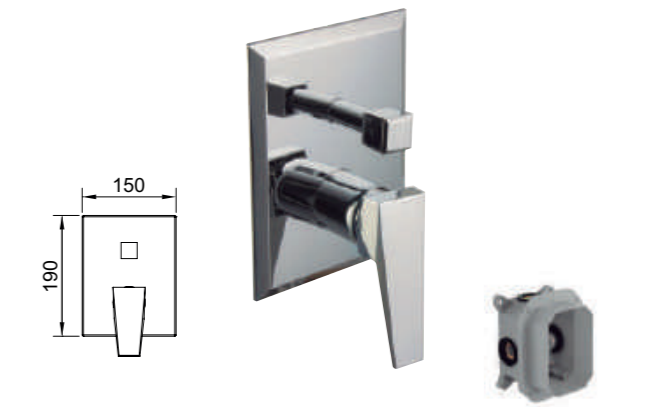
Mezclador empotrable de 1/2" para ducha
Concealed shower mixer 1/2"
Mitigeur encastré, 1/2"

iclever 2 98711
necesario
needed / nécessaire

REF.	€	📦
99719 ACS	147,47	6



DUCHA EMPOTRADA 2 VIAS / Concealed bath-shower 2 outlet diverter / Douche encastré 2 voies



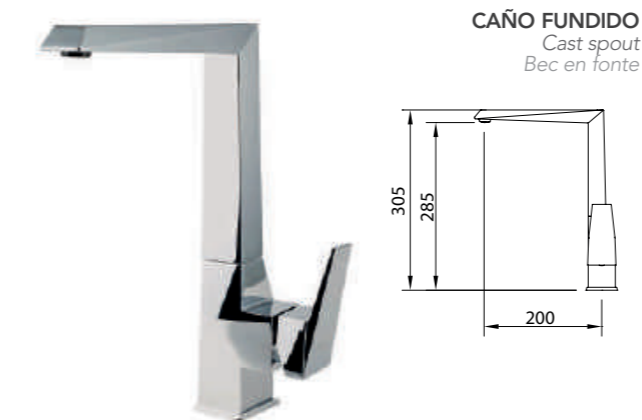
Mezclador empotrable de 1/2" para baño-ducha,
inversor automático
Concealed bath-shower mixer 1/2", automatic diverter
Mitigeur encastré, 1/2", inverseur automatique

iclever 2 98711
necesario
needed / nécessaire

REF.	€	📦
99720 ACS	171,15	6



FREGADERO / Sink mixer / Mitigeur évier



CAÑO FUNDIDO
Cast spout
Bec en fonte

Mezclador con aireador, caño fundido giratorio, flexibles M-10 3/8" x 370 mm.
Mixer with aerator, swivel cast spout, flexible hoses M-10 3/8" x 370 mm.
Mitigeur évier bec orientable, aérateur, raccords flexibles M-10 3/8" x 370 mm

REF.	€	📦
99438 ACS	317,54	8



AIREADOR ORIENTABLE
Swivel aerator/ Aérateur orientable

Para mayor comodidad durante su uso. El ángulo de la salida de agua se puede ajustar directamente en el aireador: ± 6° hasta ± 10°.

For better comfort during its use. The angle of the water stream can be adjusted directly at the aerator: ± 6° up to ± 10°.

Pour plus de confort lors de son utilisation. L'angle du jet d'eau peut être réglé directement sur l'aérateur: ± 6° jusqu'à ± 10°.

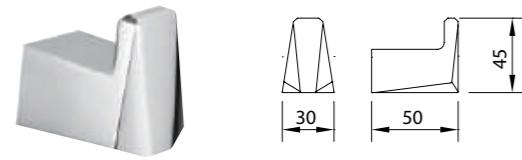
NOTA / Note / Note

Estos empotrados requieren iclever box, más información en la página 224.

These concealed mixers require iclever box, more information in page 224.

Cette robinetterie encastrée requiert la iclever box pour son installation, plus d'information en page 224.

PERCHA / Clothes hook / Patère



Latón cromado. Kit fijación incluido.
Brass chromed. Fixing set included.
Laiton chromé. Kit de fixation inclus.

REF.	€	📦
99470	19,38	30

JABONERA / Soap Dish / Porte-savon



Jabonera de pared de cristal glaseada. Kit fijación incluido.
Wall mounted frosted glass soap dish. Fixing set included.
Porte-savon mural en verre. Kit de fixation inclus.

REF.	€	📦
99471	48,44	10

PORTAVASOS / Brush holder / Porte-verre



Latón cromado. Kit fijación incluido.
Brass chromed. Fixing set included.
Laiton chromé. Kit de fixation inclus.

REF.	€	📦
99473	46,29	10

TOALLERO / Towel rail / Porte-serviette



Latón cromado. Kit fijación incluido.
Brass chromed. Fixing set included.
Laiton chromé. Kit de fixation inclus.

REF.	€	📦
99474	41,98	10

PORTARROLLO / Toilet roll / Porte-rouleau



Latón cromado. Kit fijación incluido.
Brass chromed. Fixing set included.
Laiton chromé. Kit de fixation inclus.

REF.	€	📦
99475	54,90	10

PORTARROLLO SIN TAPA / Tissue holder without cover / Porte-rouleau sans couvercle



Latón cromado. Kit fijación incluido.
Brass chromed. Fixing set included.
Laiton chromé. Kit de fixation inclus.

REF.	€	📦
99476	39,83	10

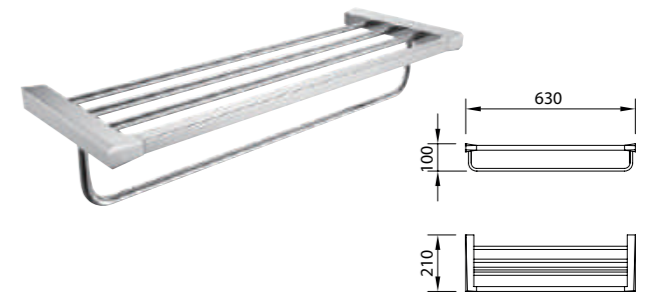
TOALLERO / Towel rail / Porte-serviette



Latón cromado. Kit fijación incluido.
Brass chromed. Fixing set included.
Laiton chromé. Kit de fixation inclus.

REF.	€	📦
60156 40 cm	69,97	12
99477 63 cm	83,96	10

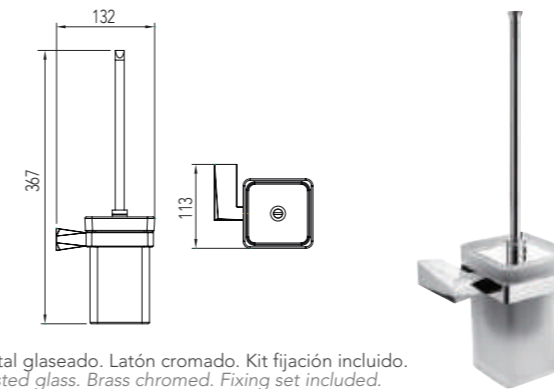
PORTATOALLAS / Towel rack / Porte-serviettes



Latón cromado. Kit fijación incluido.
Brass chromed. Fixing set included.
Laiton chromé. Kit de fixation inclus.

REF.	€	📦
99479	171,15	4

ESCOBILLERO PARED / Toilet brush holder / Porte balai wc mural



Cristal glaseado. Latón cromado. Kit fijación incluido.
Frosted glass. Brass chromed. Fixing set included.
Cristal glacé. Laiton chromé. Kit de fixation inclus.

REF.	€	📦
60563	96,88	10



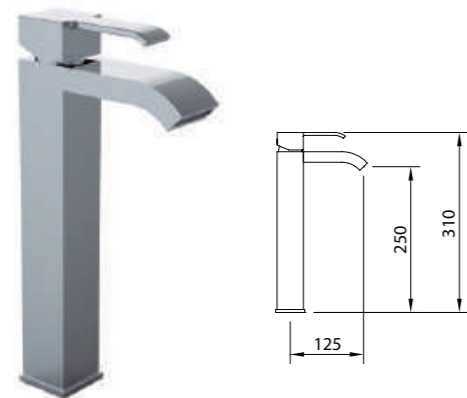
VENTU · 99476



99413
MARINA EVO

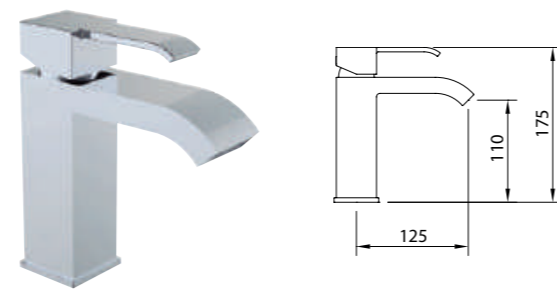
LAVABO 250 / Basin mixer 250 / Mitigeur lavabo 250

LAVABO 110 / Basin mixer 110 / Mitigeur lavabo 110



Mezclador alto con aireador y flexibles M-10 3/8" x 370 mm.
Tall mixer, aerator, flexible hoses M-10 3/8" x 370 mm.
Mitigeur Lavabo bec haut, aérateur, raccords flexibles M-10 3/8" x 370 mm

REF.	€	📦
99410	292,78	6
99412	310,00	6



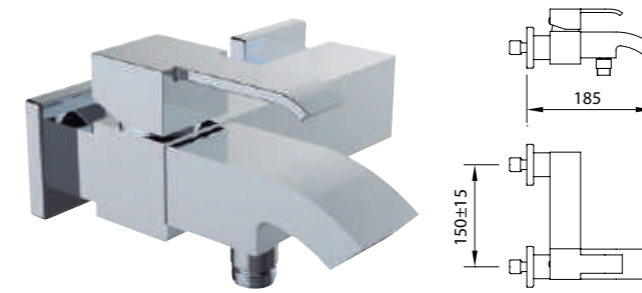
Mezclador con aireador y flexibles M-10 3/8" x 500 mm.
Mixer, aerator, flexible hoses M-10 3/8" x 500 mm.
Mitigeur lavabo, aérateur, raccords flexibles M-10 3/8" x 500 mm

REF.	€	📦
99413	221,74	8
99415	238,96	8



BAÑO-DUCHA / Bath-shower mixer / Mitigeur bain-douche

DUCHA / Shower mixer / Mitigeur douche



Mezclador con aireador baño-ducha, inversor integrado.
Bath-shower mixer with aerator, hidden diverter.
Mitigeur bain-douche, aérateur, inverseur intégré

REF.	€	📦
99419	371,36	8
99420	337,99	8



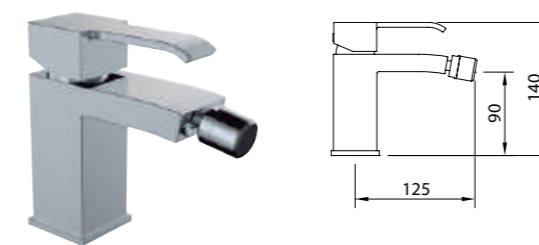
Mezclador para ducha.
Shower mixer.
Mitigeur douche

REF.	€	📦
99421	247,57	8
99422	214,20	8



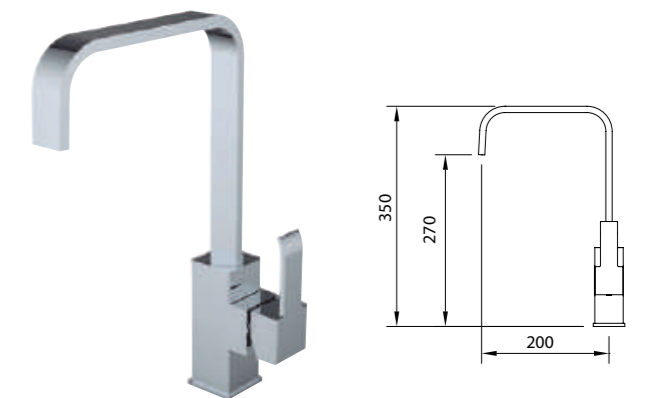
BIDÉ / Bidet mixer / Mitigeur bidet

FREGADERO / Sink mixer / Mitigeur évier



Mezclador con aireador a rótula, flexibles M-10 3/8" x 420 mm.
Mixer, swivel aerator, flexible hoses M-10 3/8" x 420 mm.
Mitigeur bidet, aérateur rotule, raccords flexibles M-10 3/8" x 420 mm

REF.	€	📦
99416	221,74	8
99418	238,96	8



Mezclador con aireador, caño conformado giratorio, flexibles M-10 3/8" x 420 mm.
Mixer with aerator, swivel tube spout, flexible hoses M-10 3/8" x 420 mm.
Mitigeur évier bec orientable, aérateur, raccords flexibles M-10 3/8" x 420 mm

REF.	€	📦
99423	199,13	8



PRODUCTOS RELACIONADOS / Related products / Produits connexes



DESMONTAJE AIREADOR ENRASADO / Aerator dismantling / Démontage aérateur caché

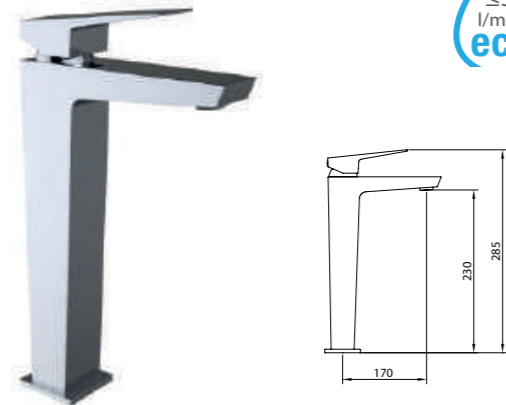
Cómo desmontar el aireador rectangular.
How to disassembling the rectangular aerator.

Comment démonter l'aérateur rectangulaire.





LAVABO 230
Basin mixer 230 / Mitigeur lavabo 230



Mezclador alto con aireador y flexibles M-10 3/8" x 370 mm.
Tall mixer, aerator, flexible hoses M-10 3/8" x 370 mm.
Mitigeur Lavabo bec haut, aérateur, raccords flexibles M-10 3/8" x 370 mm

REF.	€	📦
61447	238,05	-



LAVABO EMPOTRAR
Concealed basin / Mitigeur lavabo à encastrer

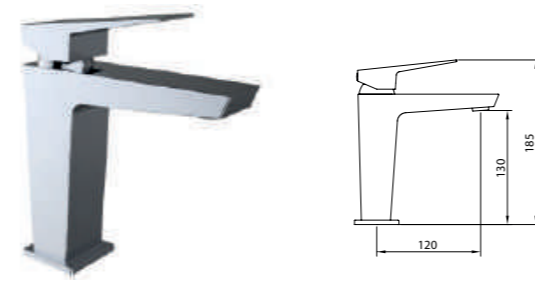


Mezclador empotrable de 1/2" para lavabo
Concealed basin mixer 1/2"
Mitigeur encastré 1/2"

REF.	€	📦
61448	250,47	-



LAVABO 130
Basin mixer 130 / Mitigeur lavabo 130

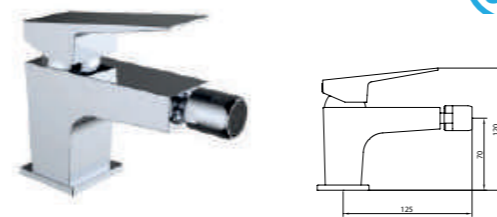


Mezclador con aireador y flexibles M-10 3/8" x 500 mm.
Mixer, aerator, flexible hoses M-10 3/8" x 500 mm.
Mitigeur lavabo, aérateur, raccords flexibles M-10 3/8" x 500 mm

REF.	€	📦
61446	165,60	-



BIDÉ 70
Bidet mixer / Mitigeur bidet



Mezclador con aireador a rótula y flexibles M-10 3/8" x 420 mm.
Mixer, swivel aerator, flexible hoses M-10 3/8" x 420 mm.
Mitigeur bidet, aérateur rotule, raccords flexibles M-10 3/8" x 420 mm

REF.	€	📦
61449	165,60	-



BAÑO-DUCHA
Bath-Shower mixer / Mitigeur bain-douche



Mezclador con aireador baño- ducha, inversor integrado.
Bath-shower mixer with aerator, hidden diverter.
Mitigeur bain-douche, aérateur, inverseur intégré

REF.	€	📦
61511	264,96	-
61450	232,88	-



DUCHA EMPOTRAR 1 VÍA Concealed bath-shower 1 outlet diverter / Douche encastré 1 voie



Mezclador empotrable de 1/2" para ducha
Concealed shower mixer 1/2"
Mitigeur encastré, 1/2"

REF.	€	📦
61452	147,47	-



FREGADERO
Sink mixer / Mitigeur évier



Mezclador con aireador, caño fundido giratorio, flexibles M-10 3/8" x 500 mm.
Mixer with aerator, swivel cast spout, flexible hoses M-10 3/8" x 500 mm.
Mitigeur évier bec orientable, aérateur, raccords flexibles M-10 3/8" x 500 mm

REF.	€	📦
61454	201,83	-



DUCHA
Shower mixer / Mitigeur douche



Mezclador para ducha.
Shower mixer.
Mitigeur douche

REF.	€	📦
61512	213,21	-
61451	181,13	-



DUCHA EMPOTRAR 2 VÍAS Concealed bath-shower 2 outlets diverter / Douche encastré 2 voies



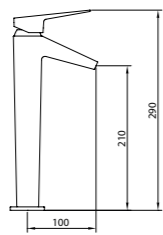
Mezclador empotrable de 1/2" para baño- ducha,
inversor cerámico
Concealed bath-shower mixer 1/2", ceramic diverter
Mitigeur encastré, 1/2", inverseur céramique

REF.	€	📦
61453	171,15	-





LAVABO 210
Basin mixer 210 / Mitigeur lavabo 210

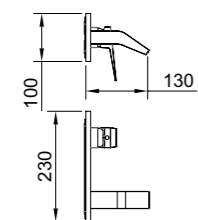


Mezclador alto con aireador y flexibles M-10 3/8" x 370 mm.
Tall mixer, aerator, flexible hoses M-10 3/8" x 370 mm.
Mitigeur Lavabo bec haut, aérateur, raccords flexibles M-10 3/8" x 370 mm

REF.	€	📦
61456	263,93	-



LAVABO EMPOTRAR
Concealed basin / Mitigeur lavabo à encastrer

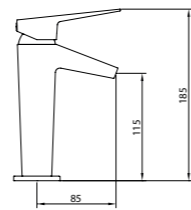


Mezclador empotrable de 1/2" para lavabo
Concealed basin mixer 1/2"
Mitigeur encastré 1/2"

REF.	€	📦
61457	250,47	-

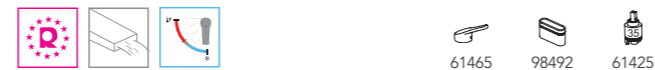


LAVABO 115
Basin mixer 115 / Mitigeur lavabo 115

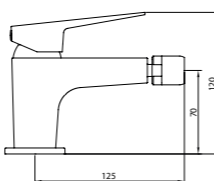


Mezclador con aireador y flexibles M-10 3/8" x 500 mm.
Mixer, aerator, flexible hoses M-10 3/8" x 500 mm.
Mitigeur lavabo, aérateur, raccords flexibles M-10 3/8" x 500 mm

REF.	€	📦
61455	191,48	-



BIDÉ 70
Bidet mixer / Mitigeur bidet

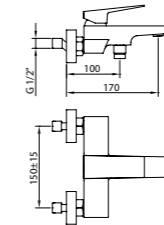


Mezclador con aireador a rótula y flexibles M-10 3/8" x 420 mm.
Mixer, swivel aerator, flexible hoses M-10 3/8" x 420 mm.
Mitigeur bidet, aérateur rotule, raccords flexibles M-10 3/8" x 420 mm

REF.	€	📦
61449	165,60	-



BAÑO-DUCHA
Bath-Shower mixer / Mitigeur bain-douche

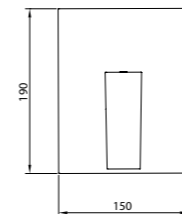
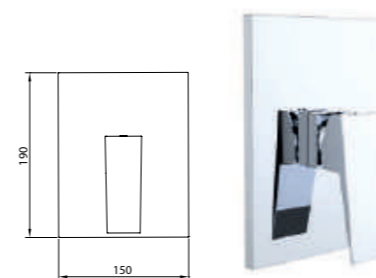


Mezclador con aireador baño-ducha, inversor integrado.
Bath-shower mixer with aerator, hidden diverter.
Mitigeur bain-douche, aérateur, inverseur intégré

REF.	€	📦
61511	264,96	-
61450	232,88	-



DUCHA EMPOTRAR 1 VÍA Concealed bath-shower 1 outlet diverter / Douche encastré 1 voie



Mezclador empotrable de 1/2" para ducha
Concealed shower mixer 1/2"
Mitigeur encastré, 1/2"

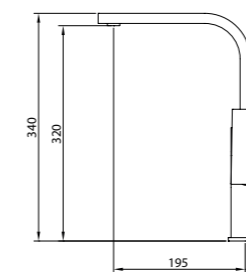
REF.	€	📦
61452	147,47	-



FREGADERO
Sink mixer / Mitigeur évier



CAÑO FUNDIDO
Cast spout
Bec en fonte

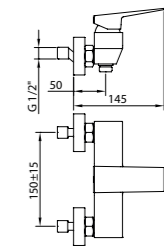
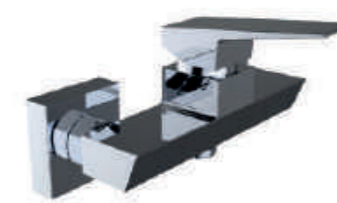


Mezclador con aireador, caño fundido giratorio, flexibles M-10 3/8" x 500 mm.
Mixer with aerator, swivel cast spout, flexible hoses M-10 3/8" x 500 mm.
Mitigeur évier bec orientable, aérateur, raccords flexibles M-10 3/8" x 500 mm

REF.	€	📦
61463	222,53	-



DUCHA
Shower mixer / Mitigeur douche



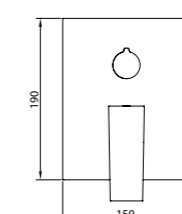
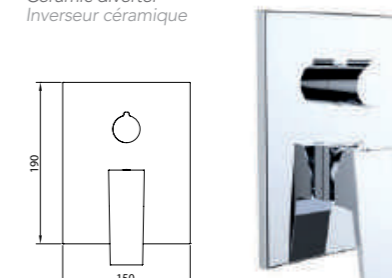
Mezclador para ducha.
Shower mixer.
Mitigeur douche

REF.	€	📦
61512	213,21	-
61451	181,13	-



DUCHA EMPOTRAR 2 VÍAS Concealed bath-shower 2 outlets diverter / Douche encastré 2 voies

INVERSOR CERÁMICO
Ceramic diverter
Inverseur céramique



Mezclador empotrable de 1/2" para baño-ducha,
inversor cerámico
Concealed bath-shower mixer 1/2", ceramic diverter
Mitigeur encastré, 1/2", inverseur céramique

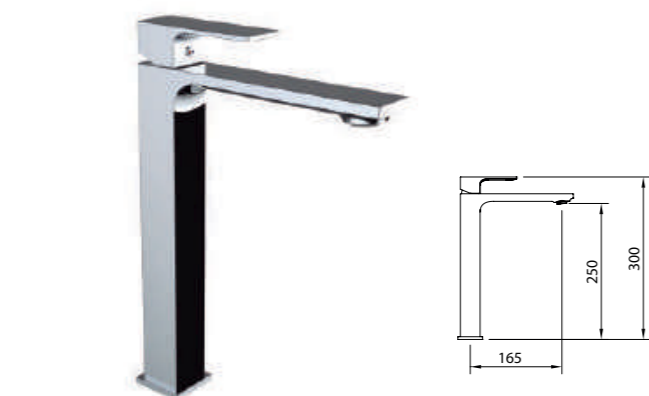
REF.	€	📦
61453	171,15	-





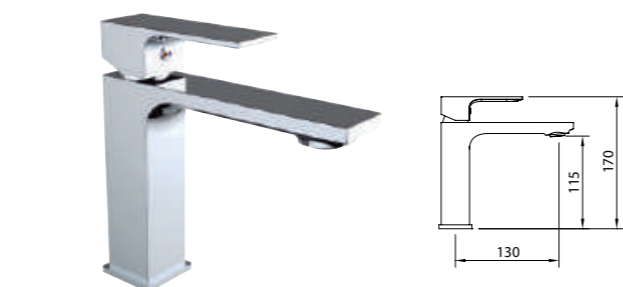
LAVABO 250 / Basin mixer 250 / Mitigeur lavabo 250

LAVABO 115 / Basin mixer 115 / Mitigeur lavabo 115



Mezclador alto con aireador y flexibles M-10 3/8" x 370 mm.
Tall mixer, aerator, flexible hoses M-10 3/8" x 370 mm.
Mitigeur Lavabo bec haut, aérateur, raccords flexibles M-10 3/8" x 370 mm

REF.	€	📄
60118	217,43	8



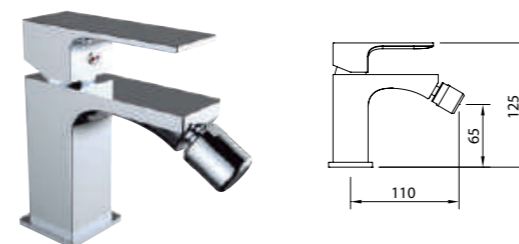
Mezclador con aireador y flexibles M-10 3/8" x 500 mm.
Mixer, aerator, flexible hoses M-10 3/8" x 500 mm.
Mitigeur lavabo, aérateur, raccords flexibles M-10 3/8" x 500 mm

REF.	€	📄
60115	160,38	8
60117	177,61	8



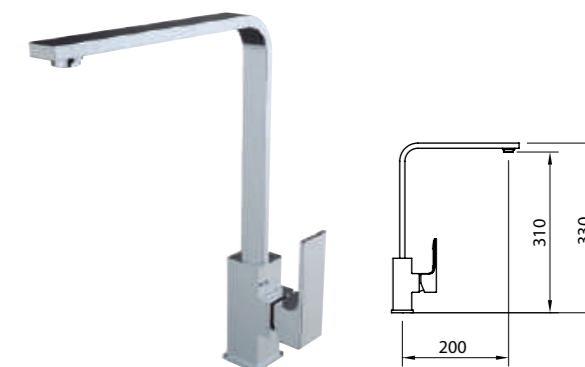
BIDÉ / Bidet mixer / Mitigeur bidet

FREGADERO / Sink mixer / Mitigeur évier



Mezclador con aireador a rótula, flexibles M-10 3/8" x 420 mm.
Mixer, swivel aerator, flexible hoses M-10 3/8" x 420 mm.
Mitigeur bidet, aérateur rotule, raccords flexibles M-10 3/8" x 420 mm

REF.	€	📄
60121	160,38	8
60123	177,61	8



Mezclador con aireador, caño tubo giratorio, flexibles M-10 3/8" x 370 mm.
Mixer with aerator, swivel spout, flexible hoses M-10 3/8" x 370 mm.
Mitigeur évier bec orientable, aérateur, raccords flexibles M-10 3/8" x 370 mm.

REF.	€	📄
60128	193,75	8



LAVABO 250 / Basin mixer 250 / Mitigeur lavabo 250

LAVABO 115 / Basin mixer 115 / Mitigeur lavabo 115



Mezclador alto con aireador y flexibles M-10 3/8" x 370 mm.
Tall mixer, aerator, flexible hoses M-10 3/8" x 370 mm.
Mitigeur Lavabo bec haut, aérateur, raccords flexibles M-10 3/8" x 370 mm

REF.	€	📄
61175	272,33	8



Mezclador con aireador y flexibles M-10 3/8" x 500 mm.
Mixer, aerator, flexible hoses M-10 3/8" x 500 mm.
Mitigeur lavabo, aérateur, raccords flexibles M-10 3/8" x 500 mm

REF.	€	📄
61176	200,21	8

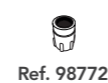


PRODUCTOS RELACIONADOS / Related products / Produits connexes

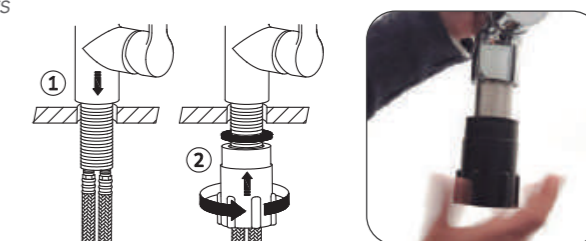


FÁCIL INSTALACIÓN DEL GRIFO / Easy taps installation / Installation facile des robinets

Dispositivo que permite el montaje a mano, sin herramientas.
Device that allows the assembly by hand, without any tools.
Dispositif qui permet l'assemblage à la main, sans aucun outil.



Ref. 98772



BAÑO-DUCHA
Bath-shower mixer / Mitigeur bain-douche



Mezclador baño-ducha, aireador, inversor automático.
Bath-shower mixer, aerator, automatic diverter.
Mitigeur bain-douche, aérateur, inverseur automatique

REF.	€	📄
60124	260,49	8
60125	227,12	8



DUCHA / Shower mixer / Mitigeur douche



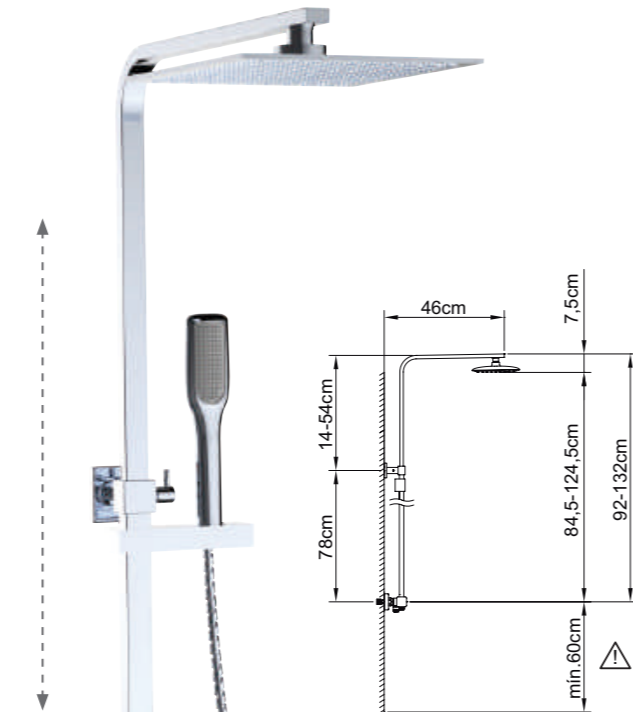
Mezclador para ducha.
Shower mixer.
Mitigeur douche

REF.	€	📄
60126	221,74	8
60127	188,37	8



60124
SAONA SLIM

CONJUNTO DE DUCHA EXTENSIBLE TERMOSTÁTICO
Thermostatic extensible shower system
Colonne de douche extensible thermostatique



Incluye
Includes / Inclus



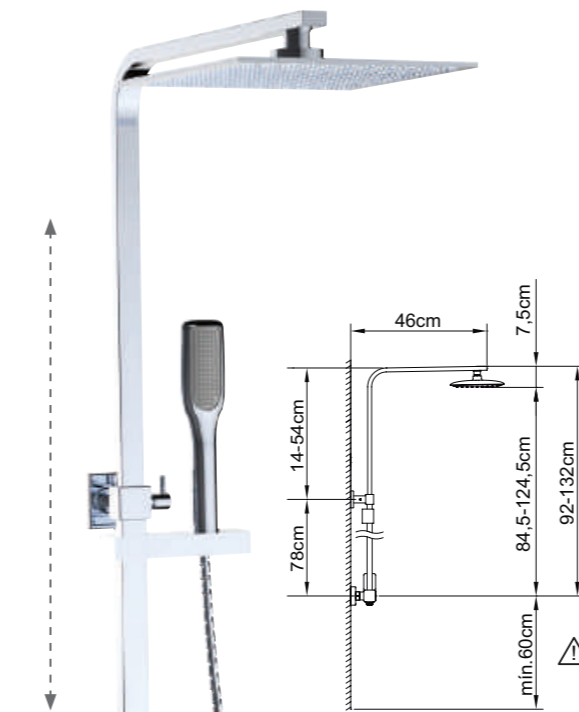
Inversor incorporado en la maneta de caudal.
Integrated Shower Diverter
Inverseur intégré dans la poignée

Mezclador termostático de ducha con tubo extensible, soporte articulado deslizable.
Adjustable thermostatic shower system with integrated diverter.
Support douchette coulissant, inverseur céramique, pomme de douche, douchette et flexible.

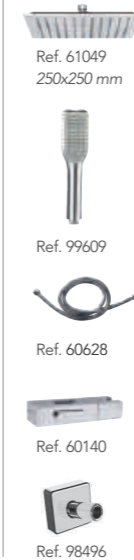
REF.	€	📄
61013	561,88	4



CONJUNTO DE DUCHA EXTENSIBLE MONOMANDO
Extensible shower system
Colonne de douche extensible



Incluye
Includes / Inclus



Inversor incorporado en la maneta de caudal.
Integrated Shower Diverter
Inverseur intégré dans la poignée

Mezclador de ducha con tubo extensible, soporte articulado deslizable.
Adjustable shower system with integrated diverter.
Support douchette coulissant, inverseur céramique, pomme de douche, douchette et flexible.

REF.	€	📄
61023	441,32	4



CONJUNTO BARRA DUCHA EXTENSIBLE 2 VIAS KIT
Shower bar set 2 ways
Colonne de douche 2 voies



Incluye
Includes / Inclus



No incluido
Not included
Non inclus

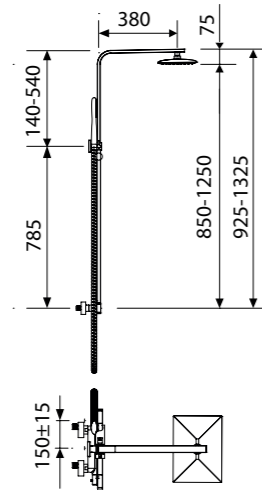
1/2"

Conjunto de ducha con tubo extensible, soporte articulado deslizable.
Adjustable shower system with integrated diverter.
Support douchette coulissant, inverseur céramique, pomme de douche, douchette et flexible.

REF.	€	📄
61028	301,39	4



CONJUNTO DE DUCHA EXTENSIBLE TERMOSTÁTICO
Thermostatic extensible shower system
Colonne de douche extensible thermostatique



Incluye
Includes / Inclus

- Ref. 99608
260x190
- Ref. 99609
- Ref. 61146
1,75m - PVC
- Ref. 60140
- Ref. 98496

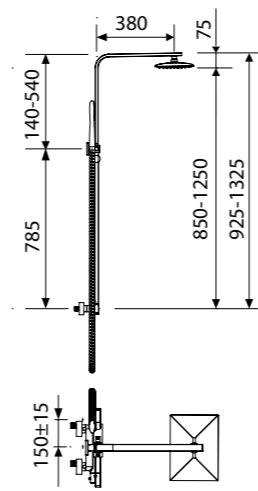
Inversor incorporado en la maneta de caudal.
Integrated Shower Diverter
Inverseur intégré dans la poignée

Mezclador termostático rectangular de ducha con tubo extensible, soporte articulado deslizable.
Adjustable thermostatic shower system with integrated diverter.
Support douchette coulissant, inverseur céramique, pomme de douche, douchette et flexible.

REF.	€	📦
60135	561,88	4



CONJUNTO DE DUCHA EXTENSIBLE TERMOSTÁTICO
Thermostatic extensible shower system
Colonne de douche extensible thermostatique



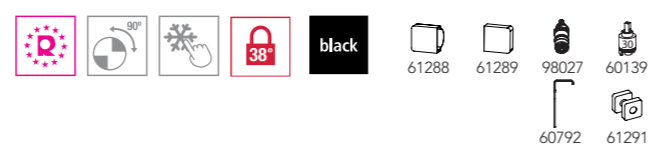
Incluye
Includes / Inclus

- Ref. 60796
260x190
- Ref. 60797
- Ref. 60795
1,50m - PVC
- Ref. 60793
- Ref. 61290

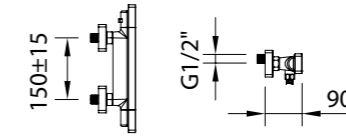
Inversor incorporado en la maneta de caudal.
Integrated Shower Diverter
Inverseur intégré dans la poignée

Mezclador termostático rectangular de ducha con tubo extensible, soporte articulado deslizable.
Adjustable thermostatic shower system with integrated diverter.
Support douchette coulissant, inverseur céramique, pomme de douche, douchette et flexible.

REF.	€	📦
60791	712,58	4



DUCHA TERMOSTÁTICA / Thermostatic shower mixer
Mitigeur douche thermostatique



Incluye
Includes / Inclus

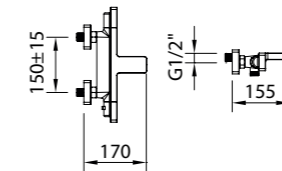
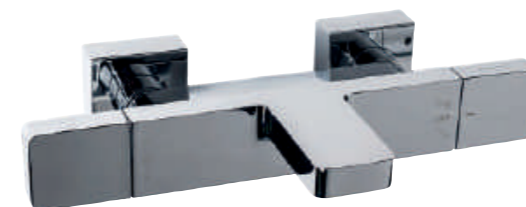
- Ref. 99609
55x100
- Ref. 61146
1,75m - PVC
- Ref. 60311

Mezclador rectangular para ducha.
Shower mixer.
Mitigeur douche thermostatique

REF.	€	📦
60133	317,54	6
60134	285,25	6



BAÑO-DUCHA TERMOSTÁTICO / Thermostatic bath-shower mixer
Mitigeur bain douche thermostatique



Incluye
Includes / Inclus

- Ref. 99609
55x100
- Ref. 61146
1,75m - PVC
- Ref. 60311

Inversor incorporado en la maneta de caudal
Integrated shower diverter / Inverseur intégré dans la poignée

Mezclador rectangular baño-ducha, aireador y inversor.
Bath-shower mixer, aerator and integrated diverter.
Mitigeur bain-douche thermostatique, aérateur et inverseur.

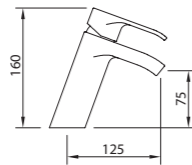
REF.	€	📦
60131	374,59	6
60132	342,30	6



60135
NINE xtreme



LAVABO 75 / Basin mixer 75 / Mitigeur lavabo 75

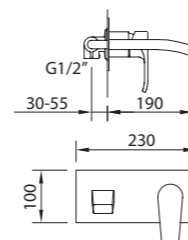


Mezclador con aireador y flexibles M-10 3/8" x 370 mm.
Mixer, aerator, flexible hoses M-10 3/8" x 370 mm.
Mitigeur Lavabo, aérateur, raccords flexibles M-10 3/8" x 370 mm

REF.	€	📦
98197	160,38	8
98203	177,61	8



LAVABO A EMPOTRAR / Concealed basin mixer / Lavabo à encastrer

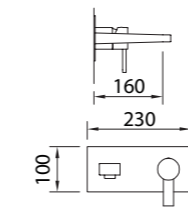


Mezclador empotrable, caño mural con aireador, longitud 190 mm.
Concealed basin, aerator, wall spout length 190 mm.
Mélangeur lavabo encastré, aérateur, bec 190 mm.

REF.	€	📦
98413	237,88	6



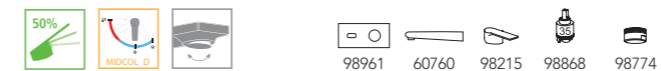
LAVABO EMPOTRADO / Concealed basin mixer / Lavabo encastré



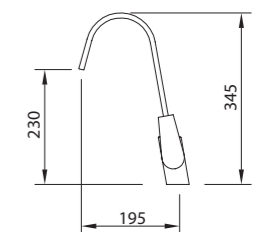
Mezclador empotrable de 1/2" para lavabo
Concealed basin mixer 1/2"
Mitigeur encastré 1/2"

iclever basin 98703 necesario / nécessaire

REF.	€	📦
98708	153,93	6



FREGADERO / Sink mixer / Mitigeur évier

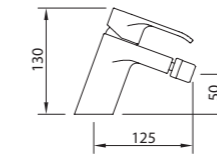


Mezclador con rompeaguas, caño conformado giratorio, flexibles M-10 3/8" x 370 mm.
Mixer with water breaker, swivel tube spout, flexible hoses M-10 3/8" x 370 mm.
Mitigeur évier bec orientable, brise-jet, raccords flexibles M-10 3/8" x 370 mm

REF.	€	📦
98201	193,75	8



BIDET / Bidet mixer / Mitigeur bidet



Mezclador con aireador a rótula, flexibles M-10 3/8" x 370 mm.
Mixer, swivel aerator, flexible hoses M-10 3/8" x 370 mm.
Mitigeur bidet, aérateur, raccords flexibles M-10 3/8" x 370 mm

REF.	€	📦
98198	160,38	8
98205	177,61	8

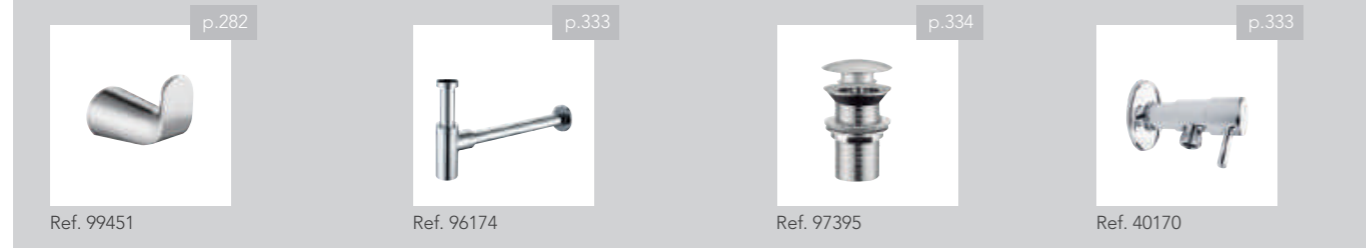


DESMONTAJE AIREADOR ENRASADO / Aerator dismantling / Démontage aérateur caché

Cómo desmontar el aireador rectangular.
How to disassembling the rectangular aerator.
Comment démonter l'aérateur rectangulaire.



PRODUCTOS RELACIONADOS / Related products / Produits connexes



BAÑO-DUCHA / Bath-shower mixer / Mitigeur bain-douche

DUCHA / Shower mixer / Mitigeur douche



Mezclador baño-ducha, aireador, inversor automático.
Bath-shower mixer, aerator, automatic diverter.
Mitigeur bain-douche, aérateur, inverseur automatique

REF.	€	📦
98199	241,11	6
98539	207,75	6

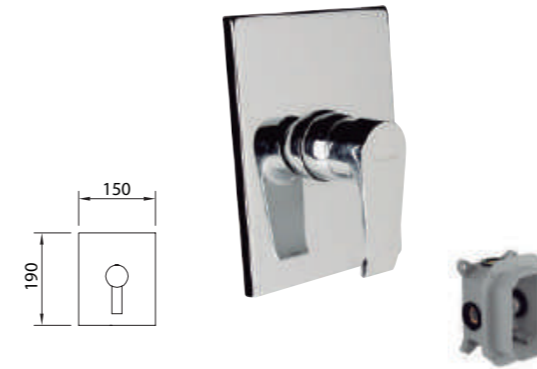


Mezclador para ducha.
Shower mixer.
Mitigeur douche

REF.	€	📦
98200	190,52	6
98540	157,15	6



DUCHA EMPOTRADA 1 VIA / Concealed bath-shower
1 outlet diverter / Douche encastré 1 voie



Mezclador empotrable de 1/2" para ducha
Concealed shower mixer 1/2"
Mitigeur encastré, 1/2"

iclever 2 98711
necesario
needed / nécessaire

REF.	€	📦
98716	106,56	6



NOTA / Note / Note

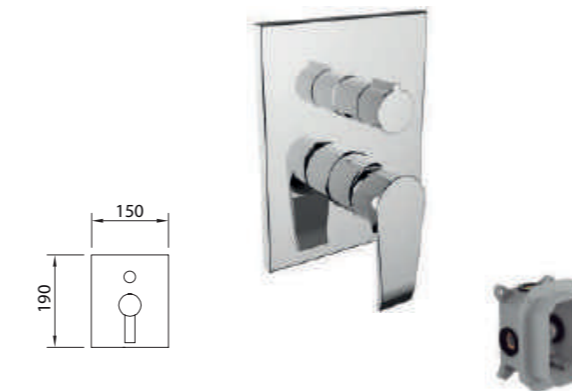
Estos empotrados requieren iclever box,
más información en la página 224.

These concealed mixers require iclever box,
more information in page 224.

Cette robinetterie encastrée requiert la iclever box
pour son installation, plus d'information en page 224.

DUCHA EMPOTRADA 2 VIAS / Concealed bath-shower
2 outlet diverter / Douche encastré 2 voies

INVERSOR CERÁMICO
Ceramic diverter
Inverseur céramique



Mezclador empotrable de 1/2" para baño-ducha,
inversor cerámico
Concealed bath-shower mixer 1/2", ceramic diverter
Mitigeur encastré, 1/2", inverseur céramique

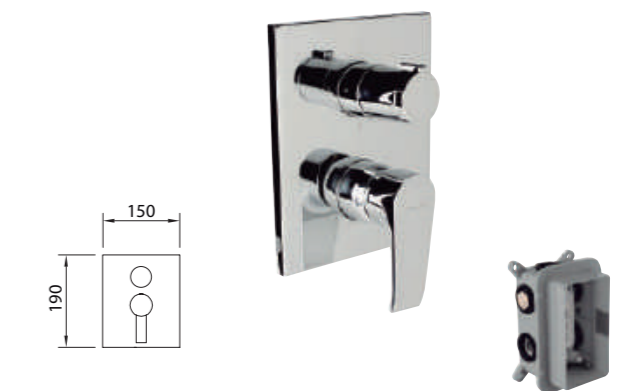
iclever 2 98711
necesario
needed / nécessaire

REF.	€	📦
61226	135,63	6



DUCHA EMPOTRADA 3-4 VIAS / Concealed bath-shower
3-4 outlet diverter / Douche encastré 3-4 voies

INVERSOR CERÁMICO
Ceramic diverter
Inverseur céramique



Mezclador empotrable de 1/2" para baño-ducha,
inversor cerámico
Concealed bath-shower mixer 1/2", ceramic diverter
Mitigeur encastré, 1/2", inverseur céramique

iclever 4 98742
necesario
needed / nécessaire

REF.	€	📦
98747	191,60	6



Styles

La colección de grifería **STYLES** ha sido concebida bajo estrictos criterios **técnicos y funcionales** sin renunciar a un cuidado **diseño contemporáneo** de líneas puras con acabados sorprendentes que encajará perfectamente en cualquier cocina y baño.

Con una cuidadosa selección de materiales y componentes, la grifería de la gama **STYLES** ha sido **extensamente probada**, obteniendo un extraordinario balance entre **calidad y funcionalidad**, siendo por tanto **confiable** a lo largo del tiempo.

CLEVER tiene un alto sentido de **responsabilidad hacia las personas y el medio ambiente**. Todos los materiales y componentes en contacto con el agua responden a exigentes certificados de calidad que nos proporcionan la seguridad requerida en términos de **salud e higiene**.

Adicionalmente, la grifería CLEVER proporciona excelentes **propiedades mecánicas y acústicas**.

En nuestra gama **STYLES** utilizamos las últimas tecnologías en cuanto al **ahorro de energía y agua** sin afectar a la comodidad del usuario.



Grifería
Taps / Robinetterie



Accesorios baño
Bath accessories
Accessoires de salle
de bain

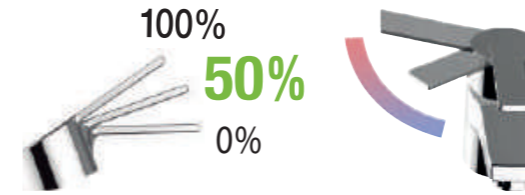


	BRASS								
	Material Material / Matériel	Acabado Finish / Finition	Conexiones flexibles Flexible connections Connexions flexibles	ACS	Aireador Aerator / Aérateurs	50%	50%		
AGORA elegance	Latón Brass/Laiton Pb<1,6%	Cromado Chromed / Chromé	SS Braided, EPDM, inliner	✓	Orientable & enrasado Orientable and Orientable et	✓	-	-	-
AGORA xtreme		Cromado, blanco y negro Chromed, Black and white / Chromé, noir et blanc		✓	Orientable & enrasado Orientable and Orientable et	✓	✓	-	-
NINE elegance		Cromado Chromed / Chromé		-	-	-	-	-	✓
ARTIC xtreme		Cromado Chromed / Chromé		✓	Neoperl STANDARD perlator	✓	✓	-	-
CAIMAN		Cromado Chromed / Chromé		✓	ROMPE AGUAS	✓	-	-	-
CAIMAN		Cromado Chromed / Chromé		✓	Neoperl STANDARD perlator	✓	-	-	-
WITH2 antigona		Cromado Chromed / Chromé		✓	Neoperl STANDARD perlator	-	-	-	-
WITH2 morea		Cromado Chromed / Chromé		✓	Neoperl STANDARD perlator	-	-	-	-

SISTEMA ECONATURE Y COLD OPEN AHORRO DE AGUA Y ENERGÍA 2 posiciones de apertura de la maneta y apertura en frío.

Econature and Cold Open system. Save water and energy. Two positions of opening the handle and it opens in cold position.

Système econature et Cold Open. Économie d'eau et de énergie. Deux positions d'ouverture de la poignée et système d'ouverture en eau froide.



Marcas de temperatura
Temperature marks
Marques de température

Our **STYLES** Collection of taps, mixers and showers has been created under strict criteria of technical and functional aspects, without sacrificing a careful contemporary design of pure lines with astonishing finishes that fits perfectly in any bathroom and kitchen.

With a careful selection of materials and components, our **STYLES** range faucet has been extensively tested, obtaining an extraordinary balance between quality and functionality, thus being reliable over time.

Our commitment is to provide a high sense of responsibility towards people and environment in many ways, not only by exclusively using certified quality materials in all water-conducting parts, but also by providing excellent mechanical and acoustic properties. They thus will provide our required mechanical properties and safety in terms of health and hygiene.

In our **Platinum** Collection we can use the latest technologies, which can reduce energy and water consumption without impacting user comfort.

La colección de Robinetterie **STYLES** a été conçue en suivant les critères techniques et de fonctionnalité les plus stricts, sans renoncer à un élégant design contemporain qui s'adapte parfaitement à tous les styles de cuisine et de salle de bain.

Grâce à une sélection minutieuse des matériaux et des composants, la gamme **STYLES** se compose de produits de grande qualité, fonctionnels et fiables.

Répondant à son sens aigu de la responsabilité envers les personnes et l'environnement, **CLEVER** utilise exclusivement des matériaux de qualité reconnue et certifiée pour les éléments en contact avec l'eau et des technologies de pointe qui permettent d'obtenir d'excellentes propriétés mécaniques et acoustiques et de réduire la consommation d'eau et d'énergie sans affecter le confort de l'utilisateur.

- Diseño exclusivo y patentado**
Exclusive and patent design
Design exclusif et breveté
- Econature y Cold Open. Sistema de ahorro de agua y energía**
Water and energy saving system
Économisez de l'eau et de l'énergie
- Sistema de reducción de caudal**
Flow reduction system
Système de réduction de débit
- Cold Body. Grifería anti-quemaduras**
Anti-scald
Robinetterie anti-brûlures
- Pieza Anti-movimiento**
Reinforcing plate
Renfort anti-mouvements
- Grifería extraíble 2 funciones**
2 functions Pull-out taps
Robinetterie extractible 2 fonctions
- Discos cerámicos**
Ceramic disc
Disques céramiques
- Inversor invisible**
Invisible diverter
Inverseur invisible
- Efecto cascada**
Waterfall effect
Effet cascade



- Aireador orientable**
Swivel aerator
Aérateur orientable
- Fácil instalación, sin herramientas**
Easy and fast installation with no tool
Installation facile, sans besoin d'outils
- Safety block. Doble tope de seguridad para termostáticos**
Double security system for thermostatic
Double système de sécurité pour thermostatique



98680
AGORA
elegance

BAÑO-DUCHA
Bath-shower mixer / Mitigeur bain-douche



Mezclador con aireador baño- ducha, inversor automático.
Bath-shower mixer with aerator, automatic diverter.
Mitigeur bain-douche, aérateur, inverseur automatique

REF.	€	📦
98682	188,37	8
98678	165,77	8



DUCHA / Shower mixer / Mitigeur douche

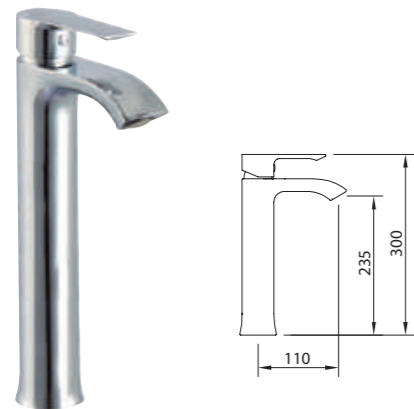


Mezclador para ducha.
Shower mixer.
Mitigeur douche

REF.	€	📦
98683	155,00	8
98679	132,40	8



LAVABO 235 / Basin mixer 235 / Mitigeur lavabo 235

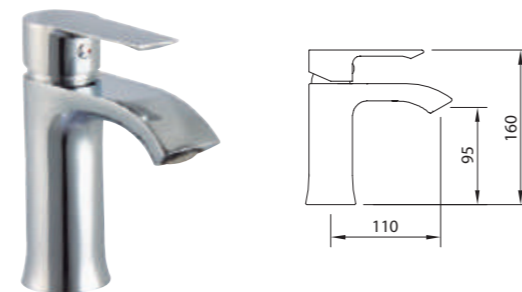


Mezclador con aireador y flexibles M-10 3/8" x 370 mm.
Mixer, aerator, flexible hoses M-10 3/8" x 370 mm.
Mitigeur lavabo, aérateur, raccords flexibles M-10 3/8" x 370 mm

REF.	€	📦
98783	189,45	6



LAVABO 95 / Basin mixer 95 / Mitigeur lavabo 95

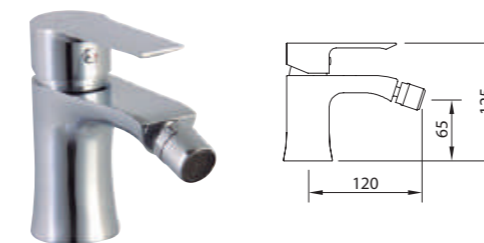


Mezclador con aireador y flexibles M-10 3/8" x 420 mm.
Mixer, aerator, flexible hoses M-10 3/8" x 420 mm.
Mitigeur Lavabo, aérateur, raccords flexibles M-10 3/8" x 420 mm

REF.	€	📦
98680	152,85	12
98686	170,07	12



BIDÉ / Bidet mixer / Mitigeur bidet

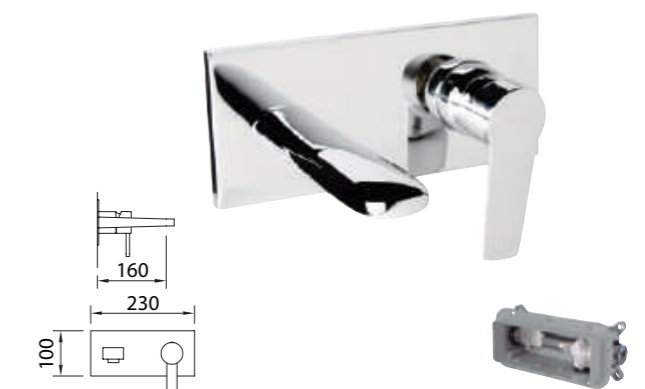


Mezclador con aireador a rótula, flexibles M-10 3/8" x 420 mm.
Mixer, swivel aerator, flexible hoses M-10 3/8" x 420 mm.
Mitigeur bidet, aérateur rotule, raccords flexibles M-10 3/8" x 420 mm

REF.	€	📦
98681	152,85	12
98688	170,07	12



LAVABO EMPOTRADO
Concealed basin mixer / Lavabo encastré



Mezclador empotrable de 1/2" para lavabo
Concealed basin mixer 1/2"
Mitigeur encastré 1/2"

iclever basin 98703 necesario
needed / nécessaire

REF.	€	📦
98709	153,93	6



PRODUCTOS RELACIONADOS / Related products / Produits connexes



AIREADOR ORIENTABLE
Swivel aerator/ Aérateur orientable

Para mayor comodidad durante su uso. El ángulo de la salida de agua se puede ajustar directamente en el aireador: ± 6° hasta ± 10°.
For better comfort during its use. The angle of the water stream can be adjusted directly at the aerator: ± 6° up to ± 10°.
Pour plus de confort lors de son utilisation. L'angle du jet d'eau peut être réglé directement sur l'aérateur: ± 6° jusqu'à ± 10°



FREGADERO / Sink mixer / Mitigeur évier



CAÑO FUNDIDO
Cast spout
Bec en fonte

Mezclador con aireador, caño fundido giratorio, flexibles M-10 3/8" x 370 mm.
Mixer with aerator, swivel cast spout, flexible hoses M-10 3/8" x 370 mm.
Mitigeur évier bec orientable, aérateur, raccords flexibles M-10 3/8" x 370 mm

REF.	€	📦
98684	187,29	8



DUCHA EMPOTRADA 1 VIA / Concealed bath-shower outlet diverter / Douche encastré 1 voie



Mezclador empotrable de 1/2" para ducha
Concealed shower mixer 1/2"
Mitigeur encastré, 1/2"

iclever 2 98711 necesario
needed / nécessaire

REF.	€	📦
98720	106,56	6



DUCHA EMPOTRADA 2 VIAS / Concealed bath-shower 2 outlet diverter / Douche encastré 2 voies

INVERSOR CERÁMICO
Ceramic diverter
Inverseur céramique



Mezclador empotrable de 1/2" para baño-ducha, inversor cerámico
Concealed bath-shower mixer 1/2", ceramic diverter
Mitigeur encastré, 1/2", inverseur céramique

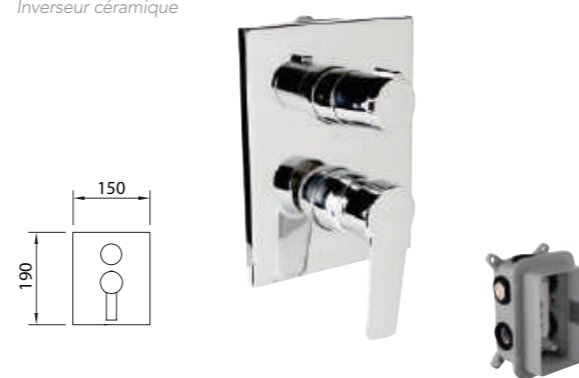
iclever 2 98711 necesario
needed / nécessaire

REF.	€	📦
61227	135,63	6



DUCHA EMPOTRADA 3-4 VIAS / Concealed bath-shower 3-4 outlet diverter / Douche encastré 3-4 voies

INVERSOR CERÁMICO
Ceramic diverter
Inverseur céramique



Mezclador empotrable de 1/2" para baño-ducha, inversor cerámico
Concealed bath-shower mixer 1/2", ceramic diverter
Mitigeur encastré, 1/2", inverseur céramique

iclever 4 98742 necesario
needed / nécessaire

REF.	€	📦
98748	191,60	6

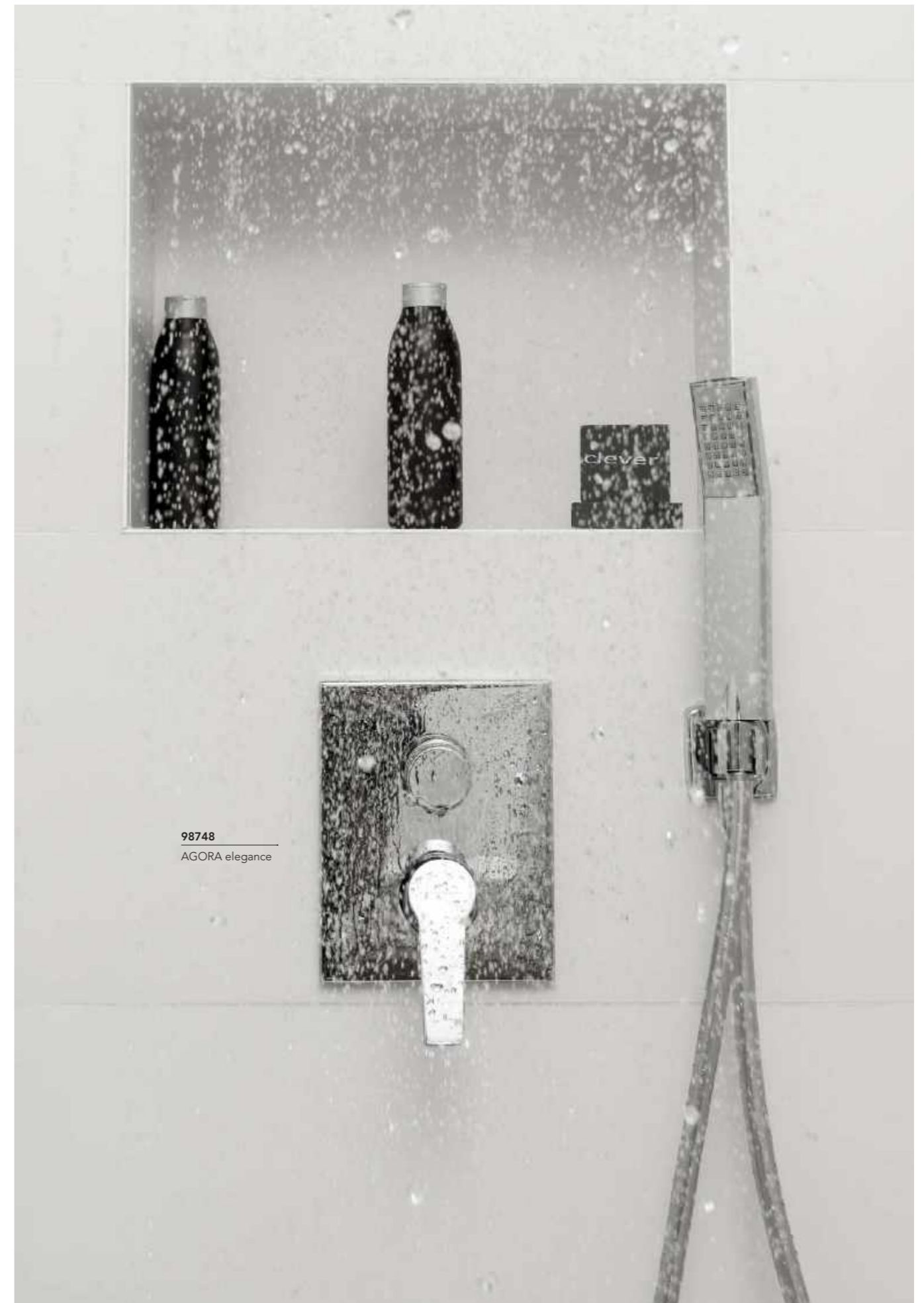


NOTA / Note / Note

Estos empotrados requieren iclever box, más información en la página 224.

These concealed mixers require iclever box, more information in page 224.

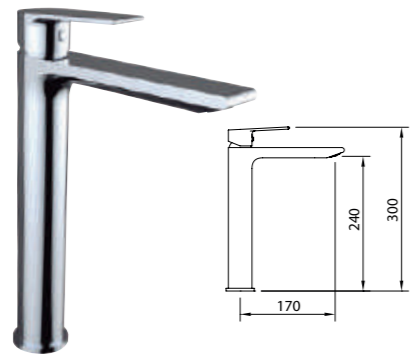
Cette robinetterie encastrée requiert la iclever box pour son installation, plus d'information en page 224.





60100
AGORA xtreme

LAVABO 240 / Basin mixer 240 / Mitigeur lavabo 240

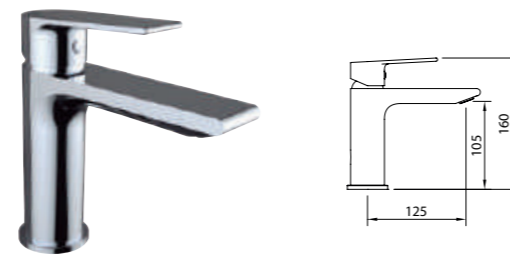


Mezclador alto con aireador y flexibles M-10 3/8" x 370 mm.
Tall mixer, aerator, flexible hoses M-10 3/8" x 370 mm.
Mitigeur Lavabo bec haut, aérateur, raccords flexibles M-10 3/8" x 370 mm

REF.	€	📄
60103	189,45	8

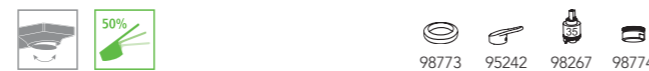


LAVABO 105 / Basin mixer 105 / Mitigeur lavabo 105

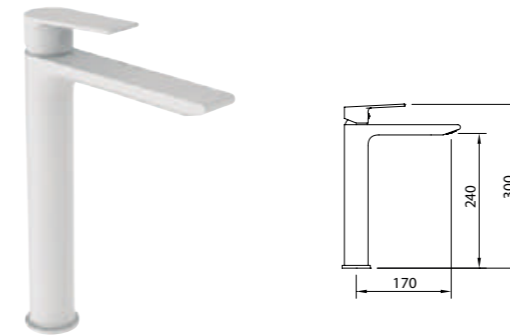


Mezclador con aireador y flexibles M-10 3/8" x 420 mm.
Mixer, aerator, flexible hoses M-10 3/8" x 420 mm.
Mitigeur lavabo, aérateur, raccords flexibles M-10 3/8" x 420 mm

REF.	€	📄
60100	141,01	8
60102	158,23	8



LAVABO 240 BLANCO MATE
Matte white tall basin mixer 240 / Mitigeur lavabo blanc mat 240

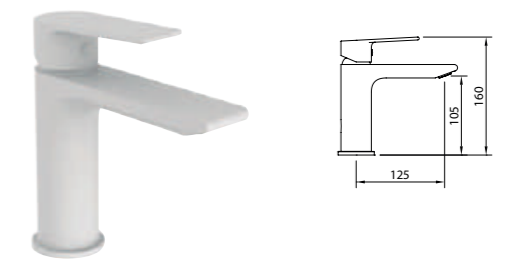


Mezclador alto con aireador y flexibles M-10 3/8" x 370 mm.
Tall mixer, aerator, flexible hoses M-10 3/8" x 370 mm.
Mitigeur Lavabo bec haut, aérateur, raccords flexibles M-10 3/8" x 370 mm

REF.	€	📄
60706	227,12	8



LAVABO 105 BLANCO MATE
Matte white tall basin mixer 105 / Mitigeur lavabo blanc mat 105

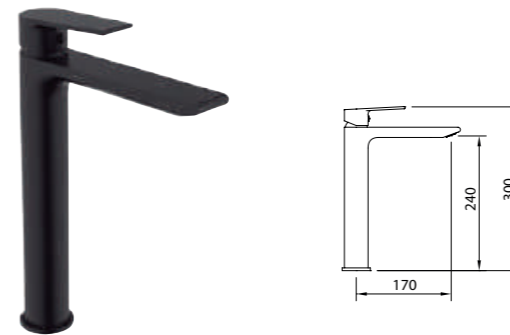


Mezclador con aireador y flexibles M-10 3/8" x 420 mm.
Mixer, aerator, flexible hoses M-10 3/8" x 420 mm.
Mitigeur lavabo, aérateur, raccords flexibles M-10 3/8" x 420 mm

REF.	€	📄
60704	168,99	8



LAVABO 240 NEGRO MATE
Matte black tall basin mixer 240 / Mitigeur lavabo noir mat 240

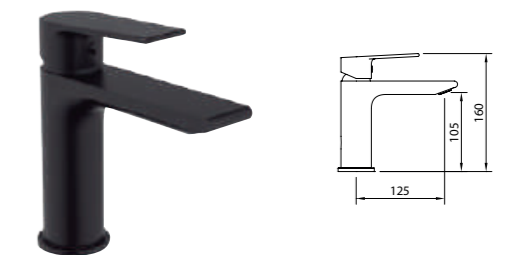


Mezclador alto con aireador y flexibles M-10 3/8" x 370 mm.
Tall mixer, aerator, flexible hoses M-10 3/8" x 370 mm.
Mitigeur Lavabo bec haut, aérateur, raccords flexibles M-10 3/8" x 370 mm

REF.	€	📄
60707	236,81	8



LAVABO 105 NEGRO MATE
Matte black tall basin mixer 105 / Mitigeur lavabo noir mat 105



Mezclador con aireador y flexibles M-10 3/8" x 420 mm.
Mixer, aerator, flexible hoses M-10 3/8" x 420 mm.
Mitigeur lavabo, aérateur, raccords flexibles M-10 3/8" x 420 mm

REF.	€	📄
60705	176,53	8



LAVABO EMPOTRADO MURAL
Concealed basin mixer / Mitigeur lavabo à encastrer



Mezclador empotrable de 1/2", caño mural de 1/2", con aireador, longitud 180mm.
Concealed mixer 1/2" with aerator, wall spout length 1/2", 180mm.
Mitigeur lavabo encastré, aérateur, bec 180 mm.

REF.	€	📄
61121	124,86	8



LAVABO EMPOTRADO MURAL
Concealed basin mixer / Mitigeur lavabo à encastrer



Mezclador empotrable de 1/2", caño mural de 1/2", con aireador, longitud 180mm.
Concealed mixer 1/2" with aerator, wall spout length 1/2", 180mm.
Mitigeur lavabo encastré, aérateur, bec 180 mm.

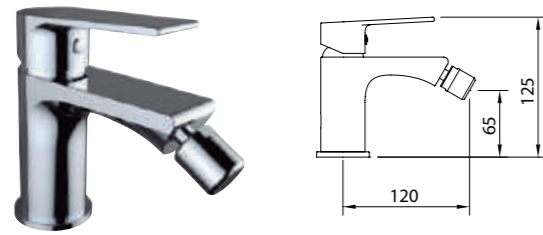
REF.	€	📄
61133	156,08	8



PRODUCTOS RELACIONADOS / Related products / Produits connexes



BIDÉ / Bidet mixer / Mitigeur bidet

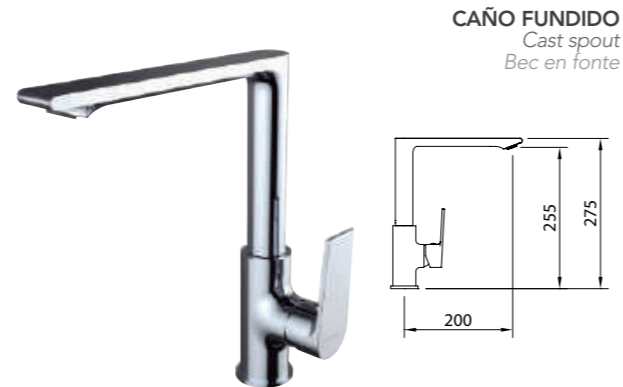


Mezclador con aireador a rótula, flexibles M-10 3/8" x 370 mm.
Mixer, swivel aerator, flexible hoses M-10 3/8" x 370 mm.
Mitigeur bidet, aérateur rotule, raccords flexibles M-10 3/8" x 370 mm

REF.	€	📄
60106	141,01	8
60108	158,23	8

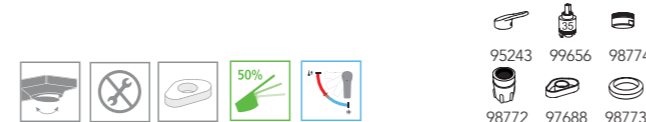


FREGADERO / Sink mixer / Mitigeur évier



Mezclador con aireador, caño fundido giratorio, flexibles M-10 3/8" x 420 mm.
Mixer with aerator, swivel cast spout, flexible hoses M-10 3/8" x 420 mm.
Mitigeur évier bec orientable, aérateur, raccords flexibles M-10 3/8" x 420 mm.

REF.	€	📄
60113	185,14	-



BAÑO-DUCHA / Bath-shower mixer / Mitigeur bain-douche



Mezclador con aireador baño- ducha, inversor automático.
Bath-shower mixer with aerator, automatic diverter.
Mitigeur bain-douche, aérateur, inverseur automatique

REF.	€	📄
60109	199,13	8
60110	176,53	8



DUCHA / Shower mixer / Mitigeur douche



Mezclador para ducha.
Shower mixer.
Mitigeur douche

REF.	€	📄
60111	165,77	8
60112	143,16	8



DUCHA EMPOTRADA 1 VIA / Concealed bath-shower 1 outlet diverter / Douche encastré 1 voie



Mezclador empotrable de 1/2" para ducha.
Concealed shower mixer 1/2"
Mitigeur encastré, 1/2"

REF.	€	📄
60746	106,56	-



DUCHA EMPOTRADA 2 VIAS / Concealed bath-shower 2 outlet diverter / Douche encastré 2 voies



Mezclador empotrable de 1/2" para baño- ducha, inversor cerámico.
Concealed bath-shower mixer 1/2", ceramic diverter
Mitigeur encastré, 1/2", inverseur céramique

REF.	€	📄
61228	135,63	-



DUCHA EMPOTRADA 2 VIAS / Concealed bath-shower 2 outlet diverter / Douche encastré 2 voies



Mezclador empotrable de 1/2" para baño- ducha, inversor cerámico.
Concealed bath-shower mixer 1/2", ceramic diverter
Mitigeur encastré, 1/2", inverseur céramique

REF.	€	📄
61110	170,07	-



DUCHA EMPOTRADA 3-4 VIAS / Concealed bath-shower 3-4 outlet diverter / Douche encastré 3-4 voies



Mezclador empotrable de 1/2" para baño- ducha, inversor cerámico.
Concealed bath-shower mixer 1/2", ceramic diverter
Mitigeur encastré, 1/2", inverseur céramique

REF.	€	📄
60748	191,60	-



AIREADOR ORIENTABLE / Swivel aerator / Aérateur orientable

Para mayor comodidad durante su uso. El ángulo de la salida de agua se puede ajustar directamente en el aireador: ± 6° hasta ± 10°.
For better comfort during its use. The angle of the water stream can be adjusted directly at the aerator: ± 6° up to ± 10°.
Pour plus de confort lors de son utilisation. L'angle du jet d'eau peut être réglé directement sur l'aérateur: ± 6° jusqu'à ± 10°



NOTA / Note / Note

Estos empotrados requieren iclever box, más información en la página 224.

These concealed mixers require iclever box, more information in page 224.

Cette robinetterie encastrée requiert la iclever box pour son installation, plus d'information en page 224.

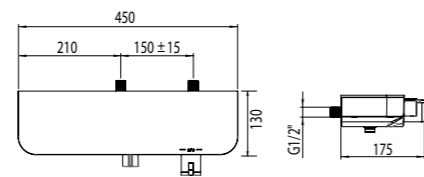


Control de temperatura:
Tope de seguridad para temperaturas superiores a 38°C. Evita quemaduras.
Temperature control:
Safety stop for temperatures higher than 38°C. Avoid burns.
Contrôle de la température:
Arrêt de sécurité pour températures supérieures à 38°C. Évite les brûlures.

Control de salida del agua:
Teléfono / Rociador
Water outlet control:
Handset / Shower head
Contrôle de sortie d'eau:
Douchette / Pomme de douche

Elegante bandeja blanca:
Permite al usuario dejar cómodamente sus champús y utensilios de baño sin tener que instalar una repisa adicional.
Elegant white tray:
Allows the end user to leave the shampoos without installing any additional shelf.
Plate-forme blanc élégant:
Permet à l'utilisateur de déposer ses articles de douche sans nécessité d'installer un plateau supplémentaire

DUCHA TERMOSTÁTICA / Thermostatic shower mixer / Mitigeur douche thermostatique



Kit ducha
Shower kit / Kit de douche

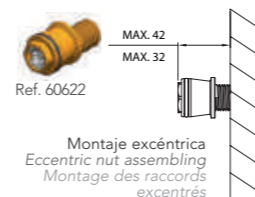
- Ref. 99611
- Ref. 61146 - PVC
- Ref. 60311

Mezclador termostático para ducha.
Thermostatic shower mixer.
Mitigeur douche thermostatique

REF.	€	📦
60154	399,34	4
60761	367,05	4

Con kit ducha
With shower kit / Avec kit de douche

Sin kit ducha
Without shower kit / Sans kit de douche



CONJUNTO DE DUCHA EXTENSIBLE MONOMANDO
Extensible shower system
Colonne de douche extensible

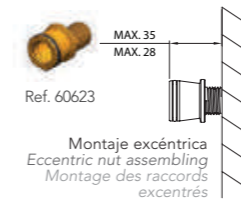


Incluye
Includes / Inclus

- Ref. 99606
- Ref. 99611
- Ref. 61146 - PVC
- Ref. 96264
- Ref. 98497

Inversor incorporado en la maneta de caudal.
Integrated Shower Diverter
Inverseur intégré dans la poignée

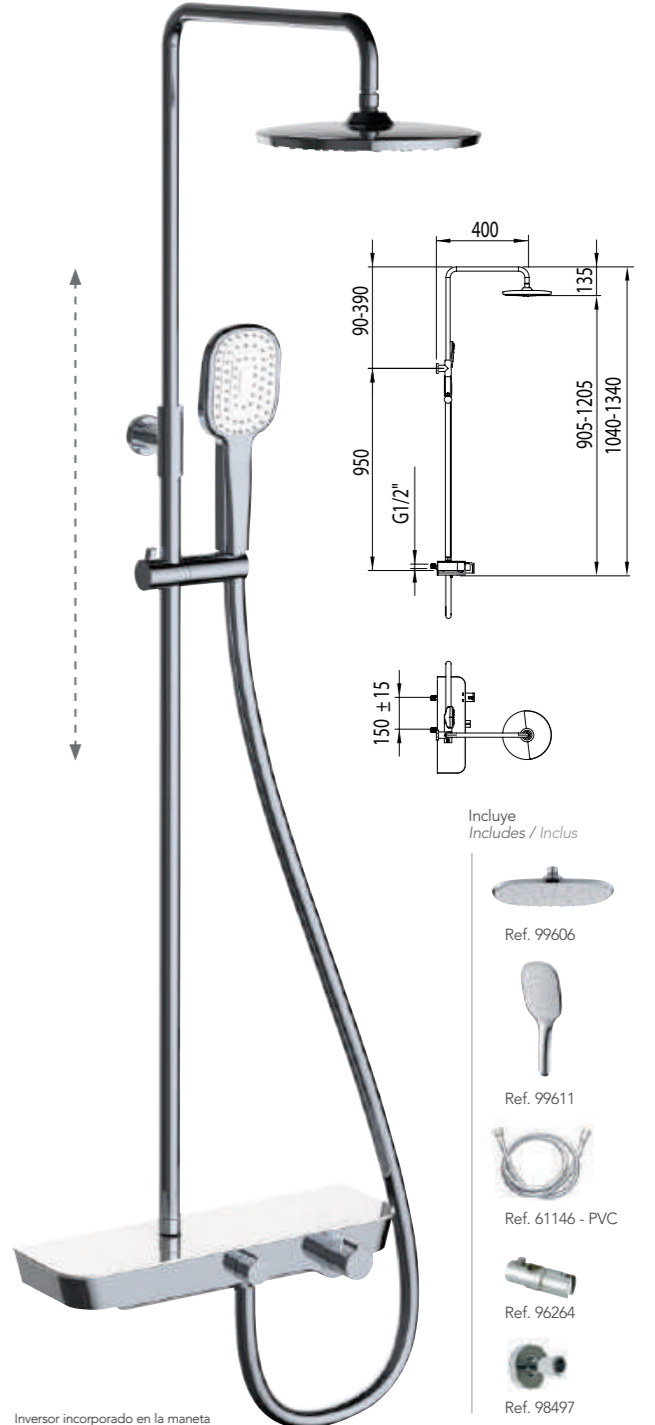
Mezclador de ducha con tubo extensible Circular (98517), soporte articulado deslizante.
Adjustable shower valve with integrated diverter.
Support douchette coulissant, inverseur automatique, pomme de douche, douchette et flexible



REF.	€	📦
99732	568,34	4



CONJUNTO DE DUCHA EXTENSIBLE TERMOSTÁTICO
Thermostatic extensible shower system
Colonne de douche extensible thermostatique

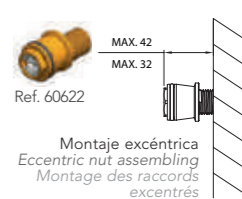


Incluye
Includes / Inclus

- Ref. 99606
- Ref. 99611
- Ref. 61146 - PVC
- Ref. 96264
- Ref. 98497

Inversor incorporado en la maneta de caudal.
Integrated Shower Diverter
Inverseur intégré dans la poignée

Mezclador termostático de ducha con tubo extensible (98517), soporte articulado deslizante.
Adjustable thermostatic shower system (98517) with integrated diverter.
Support douchette coulissant, inverseur céramique, pomme de douche, douchette et flexible



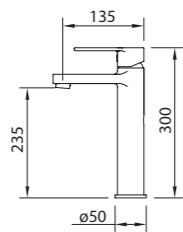
REF.	€	📦
99731	652,30	4





98690
ARTIC xtreme

LAVABO 235 / Basin mixer 235 / Mitigeur lavabo 235

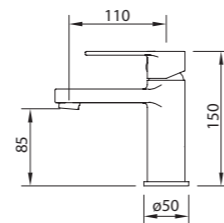


Mezclador con aireador y flexibles M-10 3/8" x 370 mm.
Mixer, aerator, flexible hoses M-10 3/8" x 370 mm.
Mitigeur Lavabo, aérateur, raccords flexibles M-10 3/8" x 370 mm

REF.	€	📦
98784	166,84	6



LAVABO 85 / Basin mixer 85 / Mitigeur lavabo 85

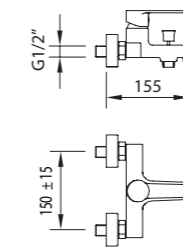


Mezclador con aireador y flexibles M-10 3/8" x 420 mm.
Mixer, aerator, flexible hoses M-10 3/8" x 420 mm.
Mitigeur Lavabo, aérateur, raccords flexibles M-10 3/8" x 420 mm

REF.	€	📦
98690	121,63	12
98696	138,86	12



BAÑO-DUCHA
Bath-shower mixer / Mitigeur bain-douche

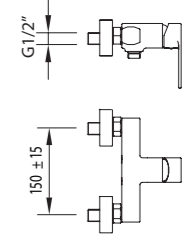


Mezclador con aireador baño-ducha, inversor automático.
Bath-shower mixer with aerator, automatic diverter.
Mitigeur bain-douche, aérateur, inverseur automatique

REF.	€	📦
98692	161,46	8
98699	138,86	8



DUCHA / Shower mixer / Mitigeur douche

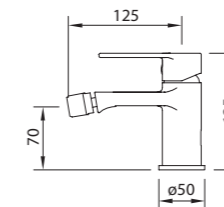


Mezclador para ducha.
Shower mixer.
Mitigeur douche

REF.	€	📦
98693	129,17	8
98700	106,56	8



BIDÉ / Bidet mixer / Mitigeur bidet



Mezclador con aireador a rótula, flexibles M-10 3/8" x 420 mm.
Mixer, swivel aerator, flexible hoses M-10 3/8" x 420 mm.
Mitigeur bidet, aérateur, raccords flexibles M-10 3/8" x 420 mm

REF.	€	📦
98691	121,63	12
98698	138,86	12



PRODUCTOS RELACIONADOS / Related products / Produits connexes



50% **ECONATURE + COLD OPEN**

Apertura en frío cuando la maneta está en posición central:
• Menos consumo de agua caliente.

Para una instalación completa, los ahorros representan:
• 25% del consumo de agua caliente.
• 10% del consumo energético de una vivienda.

Cold opening when the handle is in central position:
• Less hot water consumption

For a complete installation, savings represent:
• 25% of hot water consumption
• 10% of the energy consumption of a housing

Ouverture en eau froide quand la manette est en position centrale:
• Réduction de la consommation d'eau chaude

Dans le cas d'une installation complète, les économies représentent :
• 25% de la consommation d'eau chaude
• 10% de la consommation énergétique d'un logement

100% **50%** **0%**

AHORRO DE AGUA
WATER SAVING
ÉCONOMIE D'EAU

AHORRO DE ENERGIA
ENERGY SAVING
ÉCONOMIES D'ÉNERGIE

LAVABO EMPOTRADO
Concealed basin mixer / Lavabo encastré



Mezclador empotrable de 1/2" para lavabo
Concealed basin mixer 1/2"
Mitigeur encastré 1/2"
iclever basin 98703
necesario
needed / nécessaire

REF.	€	📄
98710	153,93	6



DUCHA EMPOTRADA 1 VIA / Concealed bath-shower
1 outlet diverter / Douche encastré 1 voie



Mezclador empotrable de 1/2" para ducha
Concealed shower mixer 1/2"
Mitigeur encastré, 1/2"
iclever 2 98711
necesario
needed / nécessaire

REF.	€	📄
98721	106,56	6



DUCHA EMPOTRADA 2 VIAS / Concealed bath-shower
2 outlet diverter / Douche encastré 2 voies

INVERSOR CERÁMICO
Ceramic diverter
Inverseur céramique



Mezclador empotrable de 1/2" para baño-ducha,
inversor cerámico
Concealed bath-shower mixer 1/2", ceramic diverter
Mitigeur encastré, 1/2", inverseur céramique
iclever 2 98711
necesario
needed / nécessaire

REF.	€	📄
61229	135,63	6



DUCHA EMPOTRADA 3-4 VIAS / Concealed bath-shower
3-4 outlet diverter / Douche encastré 3-4 voies

INVERSOR CERÁMICO
Ceramic diverter
Inverseur céramique

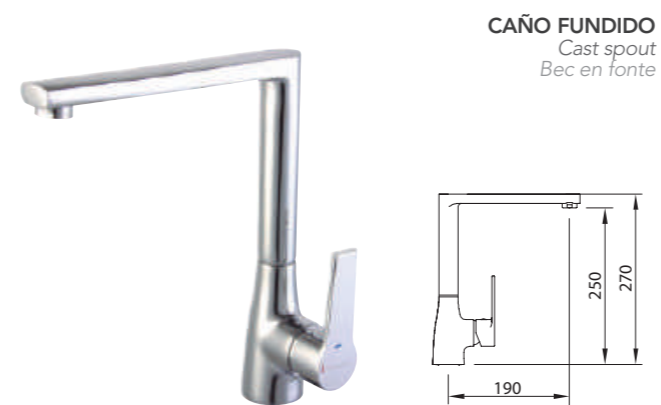


Mezclador empotrable de 1/2" para baño-ducha,
inversor cerámico
Concealed bath-shower mixer 1/2", ceramic diverter
Mitigeur encastré, 1/2", inverseur céramique
iclever 4 98742
necesario
needed / nécessaire

REF.	€	📄
98749	191,60	6



FREGADERO / Sink mixer / Mitigeur évier



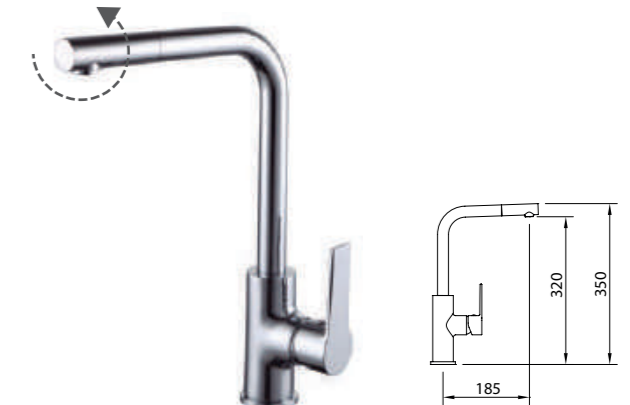
CAÑO FUNDIDO
Cast spout
Bec en fonte

Mezclador con aireador, caño fundido giratorio, flexibles M-10 3/8" x 370 mm.
Mixer with aerator, swivel cast spout, flexible hoses M-10 3/8" x 370 mm.
Mitigeur évier bec orientable, aérateur, raccords flexibles M-10 3/8" x 370 mm

REF.	€	📄
98694	181,91	8



FREGADERO / Sink mixer / Mitigeur évier



Mezclador con aireador, caño giratorio, flexibles M-10 3/8" x 370 mm.
Mixer with aerator, swivel spout, flexible hoses M-10 3/8" x 370 mm.
Mitigeur évier bec orientable, aérateur, raccords flexibles M-10 3/8" x 370 mm

REF.	€	📄
99108	170,07	4

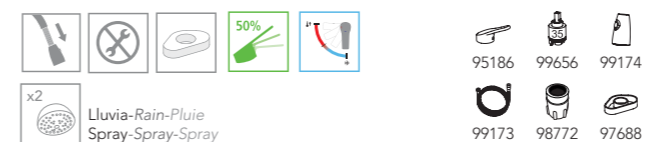


FREGADERO EXTRAÍBLE / Pull-out sink mixer
Mitigeur évier douchette extractible



Mezclador con aireador, caño giratorio, ducha extraíble con pulsador para lavavajillas, enlaces de alimentación flexibles M-10 3/8" x 370 mm.
Mixer with aerator, swivel spout, pull-out handset and flexible hoses M-10 3/8" x 370 mm.
Mitigeur évier bec orientable, aérateur, douchette extractible avec poussoir pré-lavage, raccords flexibles M-10 3/8" x 370 mm

REF.	€	📄
98689	215,28	4



NOTA / Note / Note

Estos empotrados requieren iclever box, más información en la página 224.

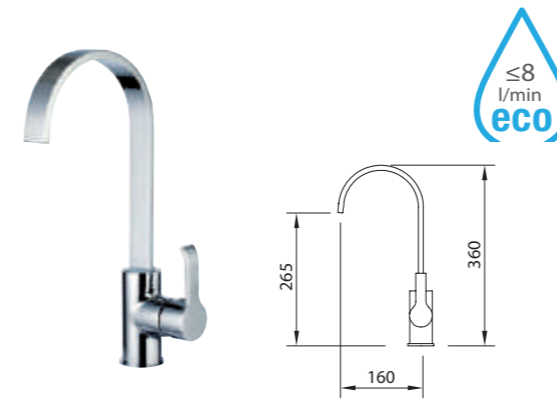
These concealed mixers require iclever box, more information in page 224.

Cette robinetterie encastrée requiert la iclever box pour son installation, plus d'information en page 224.



98185
CAIMAN

FREGADERO / Sink mixer / Mitigeur évier



Mezclador con aireador, caño giratorio, flexibles M-10 3/8" x 370 mm.
Mixer with aerator, swivel spout, flexible hoses M-10 3/8" x 370 mm.
Mitigeur évier bec orientable, aérateur, raccords flexibles M-10 3/8" x 370 mm

REF.	€	📄
98190	170,07	8

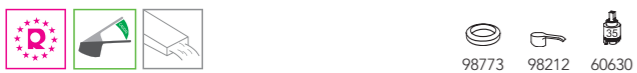


LAVABO 210 / Basin mixer 210 / Mitigeur lavabo 210

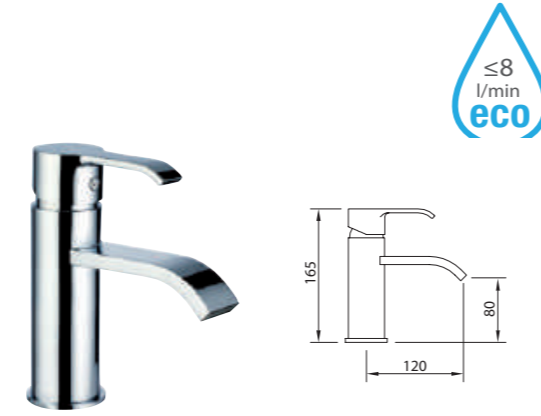


Mezclador alto con rompeaguas y flexibles M-10 3/8" x 370 mm.
Tall mixer, water breaker, flexible hoses M-10 3/8" x 370 mm.
Mitigeur lavabo bec haut, brise-jet, raccords flexibles M-10 3/8" x 370 mm

REF.	€	📄
98186	189,45	6
98194	206,67	6



LAVABO 80 / Basin mixer 80 / Mitigeur lavabo 80

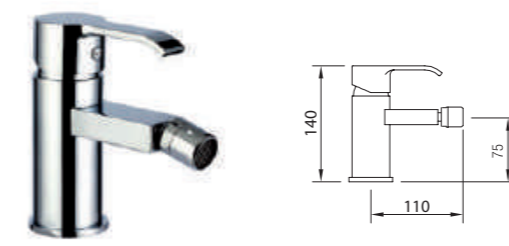


Mezclador con rompeaguas y flexibles M-10 3/8" x 370 mm.
Basin mixer, water breaker, flexible hoses M-10 3/8" x 370 mm.
Mitigeur lavabo, brise-jet, raccords flexibles M-10 3/8" x 370 mm

REF.	€	📄
98185	137,78	8
98192	155,00	8



BIDÉ / Bidet mixer / Mitigeur bidet



Mezclador con aireador a rótula, flexibles M-10 3/8" x 370 mm.
Mixer, swivel aerator, flexible hoses M-10 3/8" x 370 mm.
Mitigeur bidet, aérateur, raccords flexibles M-10 3/8" x 370 mm

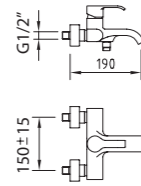
REF.	€	📄
98187	137,78	8
98196	155,00	8





PRODUCTOS RELACIONADOS / Related products / Produits connexes



BAÑO-DUCHA
Bath-shower mixer / Mitigeur bain-douche

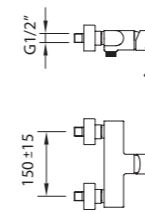


Mezclador baño- ducha, aireador, inversor integrado
Bath-shower mixer, aerator, hidden diverter.
Mitigeur bain-douche, aérateur, inverseur intégré



REF.	€	📄
98188 	212,05	8
98543 	189,45	8

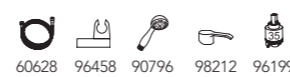


DUCHA / Shower mixer / Mitigeur douche

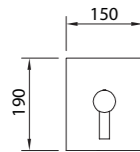


Mezclador para ducha.
Shower mixer.
Mitigeur douche

REF.	€	📄
98189 	177,61	6
98544 	155,00	6

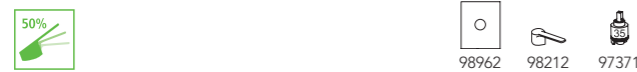


DUCHA EMPOTRADA1 VIA / Concealed bath-shower
1 outlet diverter / Douche encastré 1 voie



Mezclador empotrable de 1/2" para ducha
Concealed shower mixer 1/2"
Mitigeur encastré, 1/2"

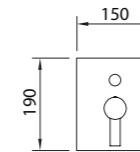
REF.	€	📄
98718 	106,56	6



iclever 2 98711 necesario
needed / nécessaire

DUCHA EMPOTRADA 2 VIAS / Concealed bath-shower
2 outlet diverter / Douche encastré 2 voies

INVERSOR CERÁMICO
Ceramic diverter
Inverseur céramique



Mezclador empotrable de 1/2" para baño- ducha,
inversor cerámico
Concealed bath-shower mixer 1/2", ceramic diverter
Mitigeur encastré, 1/2", inverseur céramique

REF.	€	📄
61231 	135,63	6



iclever 2 98711 necesario
needed / nécessaire



96458
LUZON
Soporte articulado
Articulated holder
Support douchette orientable

60628
Flexible

90796
CAIMAN
Ducha
Handset / Douchette



98188
CAIMAN xtreme

NOTA / Note / Note

Estos empotrados requieren iclever box,
más información en la página 224.

These concealed mixers require iclever box,
more information in page 224.

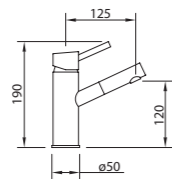
Cette robinetterie encastrée requiert la iclever box
pour son installation, plus d'information en page 224.



93510
CAIMAN urban

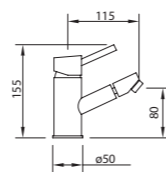
LAVABO 120 / Basin mixer 120 / Mitigeur lavabo 120

BIDÉ / Bidet mixer / Mitigeur bidet



Mezclador con aireador y flexibles M-10 3/8" x 370 mm.
Mixer, aerator, flexible hoses M-10 3/8" x 370 mm.
Mitigeur Lavabo, aérateur, raccords flexibles M-10 3/8" x 370 mm

REF.	€	📦
93510	132,40	8
96561	149,62	8



Mezclador con aireador a rótula y flexibles M-10 3/8" x 370 mm.
Mixer, swivel aerator, flexible hoses M-10 3/8" x 370 mm.
Mitigeur bidet, aérateur rotule, raccords flexibles M-10 3/8" x 370 mm

REF.	€	📦
93511	132,40	8
96562	149,62	8



LAVABO EMPOTRADO MURAL / Concealed basin mixer / Mélangeur lavabo à encastrer

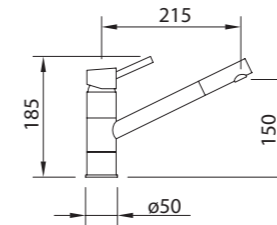


Mezclador empotrable de 1/2", caño mural con aireador, longitud 165-190 mm.
Concealed mixer 1/2" with aerator, wall spout length, 165-190 mm.
Mélangeur lavabo encastré, aérateur, bec 190 mm.

REF.	€	📦
97076	237,88	8



FREGADERO / Sink mixer / Mitigeur évier



Mezclador con caño giratorio con aireador y flexibles M-10 3/8" x 370 mm.
Mixer, aerator swivel spout, flexible hoses M-10 3/8" x 370 mm.
Mitigeur évier bec orientable, aérateur, raccords flexibles M-10 3/8" x 370 mm

REF.	€	📦
92603	143,16	8



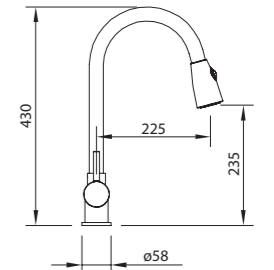
NOTA / Note / Note

Estos empotrados requieren iclever box, más información en la página 224.

These concealed mixers require iclever box, more information in page 224.

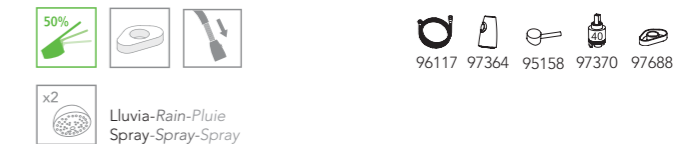
Cette robinetterie encastrée requiert la iclever box pour son installation, plus d'information en page 224.

FREGADERO EXTRAÍBLE / Pull-out sink mixer / Mitigeur évier douchette extractible

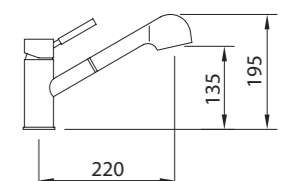


Mezclador con aireador, caño giratorio, ducha extraíble con pulsador para lavavajillas, enlaces de alimentación flexibles M-10 3/8" x 370 mm.
Mixer with aerator, swivel spout, pull-out handshower and flexible hoses M-10 3/8" x 370 mm.
Mitigeur évier bec orientable, douchette extractible, aérateur, raccords flexibles M-10 3/8" x 370 mm

REF.	€	📦
97804	240,04	4



FREGADERO EXTRAÍBLE / Pull-out sink mixer / Mitigeur évier douchette extractible

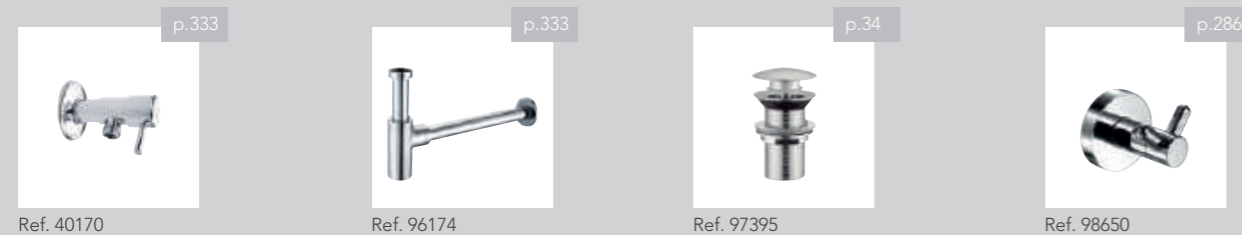


Mezclador con aireador, caño giratorio, flexibles M-10 3/8" x 370 mm.
Mixer with aerator, swivel spout, flexible hoses M-10 3/8" x 370 mm.
Mitigeur évier bec orientable, aérateur, raccords flexibles M-10 3/8" x 370 mm

REF.	€	📦
97069	217,43	8



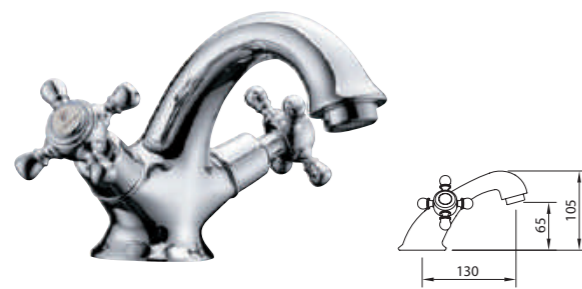
PRODUCTOS RELACIONADOS / Related products / Produits connexes





LAVABO 65 / Basin mixer 65 / Mélangeur lavabo 65

LAVABO REPISA 105 / Three hole deck basin 105
Mélangeur lavabo 3 trous 105



Mezclador con aireador y flexibles M-10 3/8" x 370 mm.
Mixer, aerator, flexible hoses M-10 3/8" x 370 mm.
Mélangeur Lavabo, aérateur, raccords flexibles M-10 3/8" x 370 mm

REF.	€	📦
94474	78,58	12
97927	95,80	12



Grifería mezcladora de repisa con aireador, caño alto. Flexible 300 mm
Three-hole basin mixer with aerator. Flexible hoses 300 mm
Mélangeur lavabo 3 trous, aérateur. Flexible 300 mm

REF.	€	📦
98426	201,29	8
98428	218,51	8



BAÑO-DUCHA / Bath-shower mixer / Mélangeur bain-douche



Mezclador baño-ducha, inversor
Bath-shower mixer, diverter.
Mélangeur bain-douche, inverseur

REF.	€	📦
94476	137,78	8
97929	115,17	8



DUCHA / Shower mixer / Mélangeur douche



Mezclador para ducha.
Shower mixer.
Mélangeur douche

REF.	€	📦
94477	92,57	12
97930	69,97	12



GRIFO SIMPLE REPISA 40 / Single washbain tap 40 / Robinet simple 40



Grifo de repisa con aireador.
Deck mounted single basin tap, with aerator.
Robinet lavabo, aérateur, 1/2"

REF.	€	📦
94489	30,14	24



LAVABO EMPOTRADO MURAL / Concealed basin mixer / Mélangeur lavabo mural

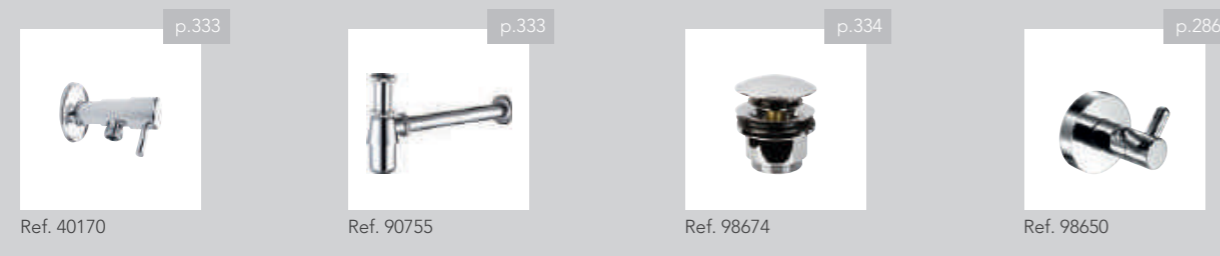


Mezclador empotrable de 1/2", caño mural con aireador, longitud 180 mm.
Concealed mixer 1/2" with aerator, wall spout length 180 mm.
Mélangeur lavabo encastré, aérateur, bec 180 mm.

REF.	€	📦
98429	165,77	8



PRODUCTOS RELACIONADOS / Related products / Produits connexes



BIDÉ / Bidet mixer / Mélangeur bidet



Mezclador con aireador a rótula y flexibles M-10 3/8" x 370 mm.
Mixer, swivel aerator, flexible hoses M-10 3/8" x 370 mm.
Mélangeur bidet, aérateur rotule, raccords flexibles M-10 3/8" x 370 mm

REF.	€	📄
94475	78,58	12
97928	95,80	12



FREGADERO / Sink mixer / Mélangeur évier



Mezclador con aireador, caño conformado giratorio, flexibles M-10 3/8" x 370 mm.
Mixer with aerator, swivel tube spout, flexible hoses M-10 3/8" x 370 mm.
Mélangeur évier, bec orientabl, eaérateur, raccords flexibles M-10 3/8" x 370 mm

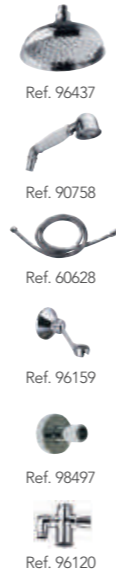
REF.	€	📄
92049	71,04	8



CONJUNTO DE DUCHA TERMOSTÁTICO EXTENSIBLE
Extensible Thermostatic shower system
Colonne thermostatique douche extensible



Incluye
Includes / Inclus



Mezclador de ducha termostático con tubo extensible Cross (96118).
Adjustable Thermostatic bath-shower system Cross (96118) with diverter and fixed handset.
Support douchette orientable, inverseur automatique, pomme de douche, douchette et flexible

REF.	€	📄
96746	631,85	3



CONJUNTO DE BAÑO-DUCHA EXTENSIBLE
Extensible bath-shower system
Colonne mélangeur bain-douche extensible



Incluye
Includes / Inclus



Mezclador de baño-ducha con tubo extensible Cross (96118).
Adjustable bath-shower system Cross (96118) with diverter and fixed handset.
Support douchette orientable, inverseur manuel/automatique, pomme de douche, douchette et flexible

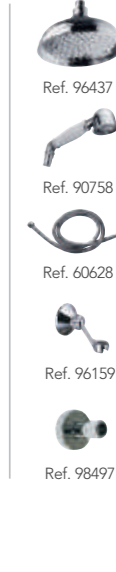
REF.	€	📄
96747	547,89	3



CONJUNTO DE DUCHA EXTENSIBLE
Extensible shower system
Colonne mélangeur douche extensible



Incluye
Includes / Inclus



Mezclador de ducha con tubo extensible Cross (96118).
Adjustable shower system Cross (96118) with diverter and fixed handset.
Support douchette orientable, inverseur manuel, pomme de douche, douchette et flexible

REF.	€	📄
96154	499,45	3





97001
WITH2 morea

LAVABO 175 / Basin mixer 175 / Mélangeur lavabo 175

LAVABO REPISA 180 / Three hole deck basin 180
Mélangeur lavabo 3 trous 180



Mezclador alto con aireador y flexibles M-10 3/8" x 370 mm.
Tall mixer with aerator, flexible hoses M-10 3/8" x 370 mm.
Mélangeur lavabo, aérateur, raccords flexibles M-10 3/8" x 370 mm

REF.	€	📄
97001	166,84	8
97125	184,06	8



Grifería mezcladora de repisa con aireador, caño alto 180mm.
Three-hole basin mixer with aerator spout 180mm.
Mélangeur lavabo 3 trous, aérateur

REF.	€	📄
97006	254,03	6
97127	271,25	6



BAÑO-DUCHA
Bath-shower mixer / Mélangeur bain-douche



Mezclador baño-ducha, aireador, inversor automático
Bath-shower mixer, aerator, automatic diverter.
Mélangeur bain-douche, aérateur, inverseur

REF.	€	📄
97003	265,87	6
97883	243,27	6



BAÑO-DUCHA TERMOSTÁTICO / Thermostatic bath-shower mixer / Mélangeur bain-douche thermostatique



Mezclador baño-ducha, aireador, inversor automático
Bath-shower mixer, aerator, automatic diverter.
Mélangeur bain-douche thermostatique, aérateur, inverseur automatique

REF.	€	📄
97012	368,13	8
98158	345,52	8



LAVABO EMPOTRAR / Concealed basin mixer
Mélangeur lavabo à encastrer



Mezclador empotrable, caño mural con aireador.
Concealed basin mixer, spout with aerator.
Mélangeur lavabo encastré, aérateur, bec 190 mm.

REF.	€	📄
97007	254,03	6



BIDÉ / Bidet mixer / Mélangeur bidet



Mezclador con aireador a rótula y flexibles M-10 3/8" x 370 mm.
Mixer, swivel aerator, flexible hoses M-10 3/8" x 370 mm.
Mélangeur bidet, aérateur rotule, raccords flexibles M-10 3/8" x 370 mm

REF.	€	📄
97002	166,84	8
97126	184,06	8





PRODUCTOS RELACIONADOS / Related products / Produits connexes



DUCHA TERMOSTÁTICA / Thermostatic shower mixer / Mélangeur douche thermostatique



Mezclador para ducha.
Shower mixer.
Mélangeur douche thermostatique, aérateur, inverseur

REF.	€	📦
97013 	340,14	8
98159 	317,54	8



FREGADERO / Sink mixer / Mélangeur évier

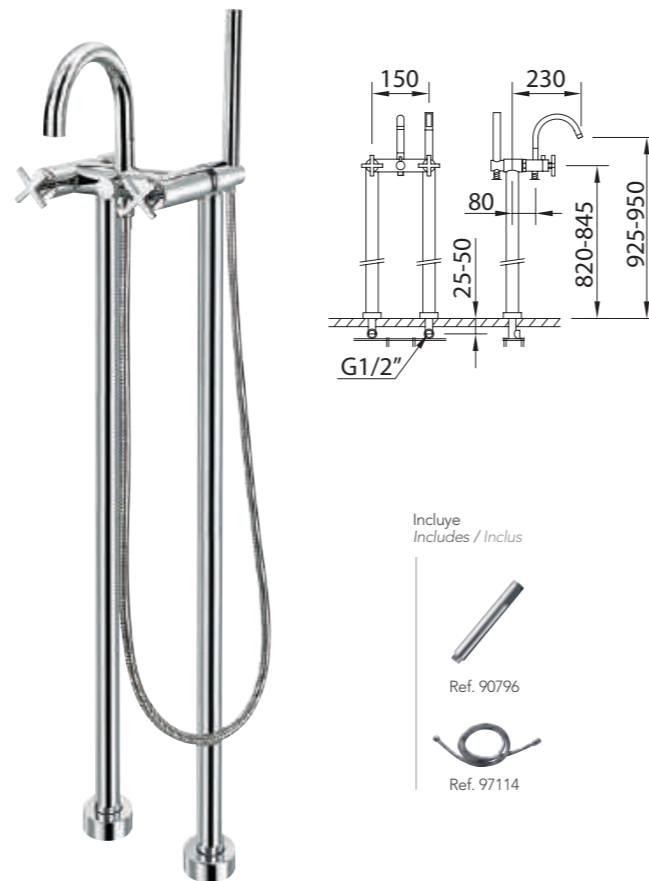


Mezclador con aireador, caño giratorio, flexibles M-10 3/8" x 370 mm.
Mixer with aerator, swivel spout, flexible hoses M-10 3/8" x 370 mm.
Mélangeur évier a bec orientable, eaérateur, raccords flexibles M-10 3/8" x 370 mm

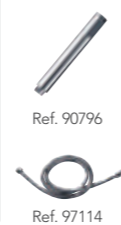
REF.	€	📦
97005 	166,84	8



**BAÑO-DUCHA FIJACIÓN SUELO
Floor standing bath-shower mixer /
Mélangeur bain-douche sur colonnes avec prise d'eau au sol**



Incluye
Includes / Inclus



Baño ducha fijación suelo, aireador, inversor.
Floor standing bath-shower mixer, aerator, diverter.
Mélangeur bain-douche sur colonne avec prise d'eau au sol, aérateur, inverseur automatique

REF.	€	📦
97020 	770,70	6



97007
WITH2 morea



97001
WITH2 morea

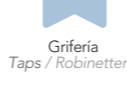
Styles Pro

La colección de grifería STYLES PRO ha sido concebida bajo los más estrictos criterios **técnicos y funcionales**. Con un diseño **atemporal**, la grifería **profesional** de CLEVER encajará perfectamente en cualquier cocina y baño.

Con una cuidada selección de materiales y componentes, la grifería de la gama profesional ha sido **extensamente probada**, obteniendo un extraordinario balance entre **calidad y funcionalidad**, siendo por tanto **confiable** a lo largo del tiempo.

CLEVER tiene un alto sentido de **responsabilidad hacia las personas y el medio ambiente**. Todos los materiales y componentes en contacto con el agua responden a exigentes certificados de calidad que nos proporcionan la seguridad requerida en términos de **salud e higiene**.

En nuestra gama STYLES PRO utilizamos las últimas tecnologías en cuanto al **ahorro de energía y agua** sin afectar a la comodidad del usuario.



Grifería
Taps / Robinetterie

Accesorios baño
Bath accessories
Accessoires de salle
de bain



BAHAMA xtreme p.100, VOGUE xtreme p.104, VOGUE elegance p.108, START+ p.112, START elegance p.114, START xtreme p.118, PANAM EVO elegance p.122, PANAM EVO xtreme p.126



PANAM EVO urban p.130, PANAM urban p.134, S12 elegance p.138, S12 xtreme p.142, S12 urban p.146, WITH2 guayama p.154, G180 p.158, UP! urban p.160, NINE urban p.164

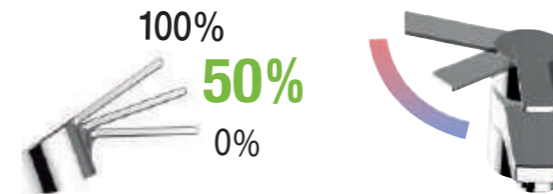
	Material Material Matériel	Acabado Finish / Finition	Conexiones flexibles Flexible connections Connexions flexibles	ACS	NF	AENOR	Aireador Aerator Aérateurs	Inversor Diverter Inverseur	Cartucho Cartridge Cartouche	50%	!
BAHAMA xtreme	Latón Brass/Laiton Pb<1,6%	Cromado Chromed / Chromé	SS Braided, EPDM, inliner	✓	✓	-	NEOPERL STANDARD perlator	Inversor automático con válvula antiretorno	40	✓	✓
VOGUE xtreme		Cromado y negro Chromed and black / Chromé et noir		✓	-	-			35	-	✓
VOGUE elegance		Cromado Chromed / Chromé		✓	-	-			35	-	✓
START+		Cromado Chromed / Chromé		✓	-	-			35	-	-
START elegance		Cromado, blanco y negro Chromed, Black and white / Chromé, noir et blanc		✓	-	✓			35	✓	✓
START xtreme		Cromado Chromed / Chromé		✓	-	✓			35	-	-
PANAM EVO urban		Cromado Chromed / Chromé		✓	-	✓			35	-	-
PANAM EVO xtreme		Cromado Chromed / Chromé		✓	-	✓			35	-	-
PANAM EVO elegance		Cromado Chromed / Chromé		✓	-	✓			35	-	-
PANAM urban		Cromado Chromed / Chromé		✓	-	✓			40	-	-
S12 elegance		Cromado Chromed / Chromé		✓	-	✓			35	✓	✓
S12 xtreme		Cromado Chromed / Chromé		✓	-	✓			35	✓	✓
S12 urban		Cromado Chromed / Chromé		✓	✓	✓			35	✓	✓
WITH2 guayama		Cromado Chromed / Chromé		✓	✓	-			Montura Headwork / Tête	-	-
UP! urban		Cromado Chromed / Chromé		-	-	-			Termostático Thermostatic Thermostatique	-	-
NINE urban	Cromado Chromed / Chromé	-	-	-	Termostático Thermostatic Thermostatique	-	-				

SISTEMA ECONATURE Y COLD OPEN AHORRO DE AGUA Y ENERGÍA

2 posiciones de apertura de la maneta y apertura en frío.

Econature and Cold Open system. Save water and energy. Two positions of opening the handle and it opens in cold position.

Système econature et Cold Open. Économie d'eau et de énergie. Deux positions d'ouverture de la poignée et système d'ouverture en eau froide.



Our STYLES PRO Collection of taps, mixers and showers has been created under strict criteria of technical and functional aspects. With a timeless design, our Clever PROFESSIONAL collection fits perfectly in any bathroom and kitchen.

With a careful selection of materials and components, our Clever PROFESSIONAL collection has been extensively tested, obtaining an extraordinary balance between quality and functionality, thus being reliable over time.

Our commitment is to provide a high sense of responsibility towards people and environment in many ways, not only by exclusively using certified quality materials in all water-conducting parts. They thus will provide our required mechanical properties and safety in terms of health and hygiene.

In our Styles Collection we use the latest technologies, which can reduce energy and water consumption without impacting user comfort.

La colección de Robinetterie STYLES PRO a été conçue en suivant les critères techniques et de fonctionnalité les plus stricts. Avec son design atemporel, la gamme Professionnelle de CLEVER s'adapte parfaitement à tous les styles de cuisine et de salle de bain.

Grâce à une sélection minutieuse des matériaux et des composants, la gamme Professionnelle est largement certifiée et se compose de produits de grande qualité, fonctionnels et fiables.

Répondant à son sens aigu de la responsabilité envers les personnes et l'environnement, CLEVER utilise exclusivement des matériaux de qualité reconnue et certifiée pour les éléments en contact avec l'eau et de réduire la consommation d'eau et d'énergie sans affecter le confort de l'utilisateur.

- 50%** Econature y Cold Open. Sistema de ahorro de agua y energía. Water and energy saving system. Économisez de l'eau et de l'énergie.
- ≤5 litres/eco** Sistema de reducción de caudal. Flow reduction system. Système de réduction de débit.
- Cartuchos eco** Eco cartridge. Cartouches Eco.
- Cold Body. Grifería anti-quemaduras** Anti-scald. Robinetterie anti-brûlures.
- Pieza Anti-movimiento** Reinforcing plate. Renfort anti-mouvements.
- Grifería extraíble 2 funciones** 2 functions Pull-out taps. Robinetterie extractible 2 fonctions.
- Discos cerámicos** Ceramic disc. Disques céramiques.
- Efecto cascada** Waterfall effect. Effet cascade.
- Fácil instalación, sin herramientas** Easy and fast installation with no tool. Installation facile, sans besoin d'outils.



- Diseño exclusivo y patentado** Exclusive and patent design. Design exclusif et breveté.
- Maneta médica. Máxima higiene** Medical handle. Maximum hygiene. Manette médicale. Hygiène maximale.
- Safety block. Doble tope de seguridad para termostáticos** Double security system for thermostatic. Double système de sécurité pour thermostatique.



98175
BAHAMA xtreme

LAVABO 110 / Basin mixer 110 / Mitigeur lavabo 110



Mezclador con aireador y flexibles M-10 3/8" x 500 mm.
Mixer, aerator, flexible hoses M-10 3/8" x 500 mm.
Mitigeur lavabo, aérateur, raccords flexibles M-10 3/8" x 500 mm

REF.	€	📦
99185 C1 ACS NF E ₀ C ₁ A ₁ U ₃	103,33	12
99191 METALLIC C1 ACS NF E ₀ C ₁ A ₁ U ₃	120,56	12



99186 C2 ACS NF E ₀ C ₂ A ₁ U ₃	105,49	12
99192 METALLIC C2 ACS NF E ₀ C ₂ A ₁ U ₃	122,71	12



99187 C3 ACS NF E ₀ C ₃ A ₁ U ₃	107,64	12
99193 METALLIC C3 ACS NF E ₀ C ₃ A ₁ U ₃	124,86	12

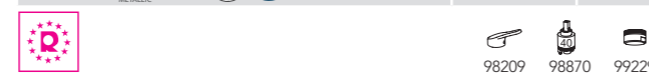


LAVABO 70 / Basin mixer 70 / Mitigeur lavabo 70



Mezclador con aireador y flexibles M-10 3/8" x 420 mm.
Mixer, aerator, flexible hoses M-10 3/8" x 420 mm.
Mitigeur Lavabo, aérateur, raccords flexibles M-10 3/8" x 420 mm

REF.	€	📦
99145 C1 ACS NF E ₀ C ₁ A ₁ U ₃	90,42	12
99146 SYNTHETIC C1 ACS NF E ₀ C ₁ A ₁ U ₃	99,03	12
99147 METALLIC C1 ACS NF E ₀ C ₁ A ₁ U ₃	107,64	12



98910 C2 ACS NF E ₀ C ₂ A ₁ U ₃	92,57	12
98911 SYNTHETIC C2 ACS NF E ₀ C ₂ A ₁ U ₃	101,18	12
98912 METALLIC C2 ACS NF E ₀ C ₂ A ₁ U ₃	109,79	12



98175 C3 ACS NF E ₀ C ₃ A ₁ U ₃	94,72	12
98181 SYNTHETIC C3 ACS NF E ₀ C ₃ A ₁ U ₃	103,33	12
98182 METALLIC C3 ACS NF E ₀ C ₃ A ₁ U ₃	111,95	12

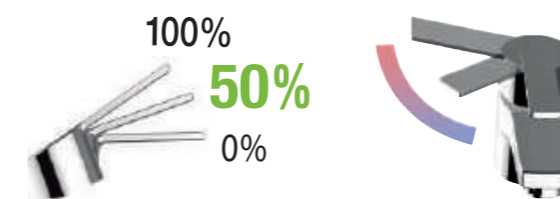


50% **SISTEMA ECONATURE + COLD OPEN**

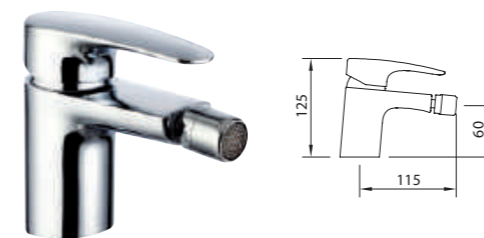
Ahorro de agua y energía.
2 posiciones de apertura de la maneta y apertura en frío.

Econature and Cold Open system. Save water and energy.
Two positions of opening the handle and it opens in cold position.

Système econature et Cold Open. Économie d'eau et de énergie.
Deux positions d'ouverture de la poignée et système d'ouverture en eau froide.



BIDÉ / Bidet mixer / Mitigeur bidet



Mezclador con aireador a rótula, flexibles M-10 3/8" x 370 mm.
Mixer, swivel aerator, flexible hoses M-10 3/8" x 370 mm.
Mitigeur bidet, aérateur rotule, raccords flexibles M-10 3/8" x 370 mm

REF.	€	📦
98176 C2 ACS NF E ₀ C ₂ A ₁ U ₃	92,57	12
98184 METALLIC C2 ACS NF E ₀ C ₂ A ₁ U ₃	109,79	12



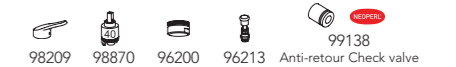
BAÑO-DUCHA REPISA
Bath-shower mixer / Mitigeur bain-douche monotrou



El codo se puede retirar
The elbow can be removed
Le coude peut se retirer

Mezclador baño-ducha, aireador, inversor automático y flexibles M-10 3/8" x 500 mm.
Bath-shower mixer, aerator, automatic diverter, flexible hoses M-10 3/8" x 500 mm.
Mitigeur bain-douche monotrou, aérateur, inverseur automatique, raccords flexibles M-10 3/8" x 500 mm

REF.	€	📦
98753 C1 ACS NF E ₃ A ₁ C ₁ A ₁ U ₃	130,24	8



LAVABO EMPOTRAR / Concealed basin
Mitigeur lavabo à encastrer



Mezclador empotrable, caño mural con aireador, longitud 185 mm.
Concealed basin, aerator, wall mounted spout length 185 mm.
Mitigeur lavabo encastré, aérateur, bec 185 mm.

REF.	€	📦
98423	199,13	6



PRODUCTOS RELACIONADOS / Related products / Produits connexes



BAÑO-DUCHA
Bath-shower mixer / Mitigeur bain-douche



Mezclador con aireador baño- ducha, inversor automático.
Bath-shower mixer with aerator, automatic diverter.
Mitigeur bain-douche, aérateur, inverseur automatique.

REF.	€	📄
98177	163,61	8
98282 C1 E ₃ /C ₁ A ₁ U ₃	147,47	8



DUCHA / Shower mixer / Mitigeur douche

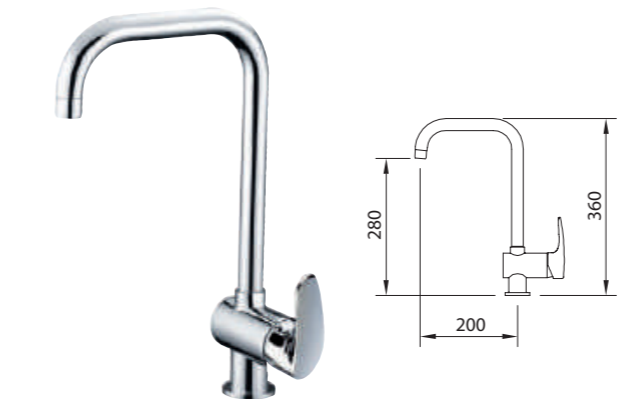


Mezclador para ducha.
Shower mixer.
Mitigeur douche

REF.	€	📄
98178	130,24	8
98283 C1 E ₁ C ₁ A ₁ U ₃	114,10	8



FREGADERO / Sink mixer / Mitigeur évier



Mezclador con aireador, caño conformado giratorio y flexibles M-10 3/8" x 420 mm.
Mixer, aerator, swivel tube spout, flexible hoses M-10 3/8" x 420 mm.
Mitigeur évier bec orientable, aérateur, raccords flexibles M-10 3/8" x 420 mm

REF.	€	📄
98179 C3 E ₀ C ₃ A ₁ U ₃	170,07	8



DUCHA EMPOTRADA 1 VIA / Concealed bath-shower outlet diverter / Douche encastré 1 voie



Mezclador empotrable de 1/2" para ducha
Concealed shower mixer 1/2"
Mitigeur encastré, 1/2"

iclever 2 98711 necesario
needed / nécessaire

REF.	€	📄
98723	106,56	6



DUCHA EMPOTRADA 2 VIAS / Concealed bath-shower 2 outlet diverter / Douche encastré 2 voies



Mezclador empotrable de 1/2" para baño- ducha,
inversor automático
Concealed bath-shower mixer 1/2", automatic diverter
Mitigeur encastré, 1/2", inverseur automatique

iclever 2 98711 necesario
needed / nécessaire

REF.	€	📄
98738	130,24	6



FREGADERO HORIZONTAL / Horizontal sink mixer / Mitigeur évier



Mezclador con aireador, caño giratorio y flexibles M-10 3/8" x 370 mm.
Mixer, aerator, swivel spout flexible hoses M-10 3/8" x 370 mm.
Mitigeur évier bec orientable, aérateur, raccords flexibles M-10 3/8" x 370 mm.

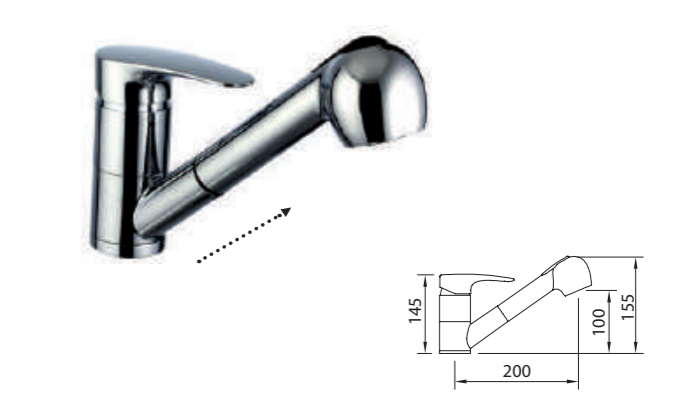
REF.	€	📄
99944 C1 E ₀ C ₁ A ₁ U ₃	94,72	8



REF.	€	📄
99945 C3 E ₀ C ₃ A ₁ U ₃	99,03	8

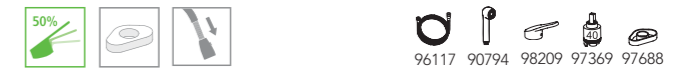


FREGADERO EXTRAÍBLE / Pull-out sink mixer / Mitigeur évier avec douchette extractible



Mezclador con aireador, caño giratorio, ducha extraible con pulsador para lavavajillas, enlaces de alimentación flexibles M-10 3/8" x 370 mm.
Mixer with aerator, swivel spout, pull-out handshower and flexible hoses M-10 3/8" x 370 mm.
Mitigeur évier bec orientable, douchette extractible, aérateur, raccords flexibles M-10 3/8" x 370 mm.

REF.	€	📄
98180	179,76	8



*** NOTA / Note / Note**

Estos empotrados requieren iclever box, más información en la página 224.

These concealed mixers require iclever box, more information in page 224.

Cette robinetterie encastrée requiert la iclever box pour son installation, plus d'information en page 224.



LAVABO 245
Basin mixer 245 / Mitigeur lavabo 245

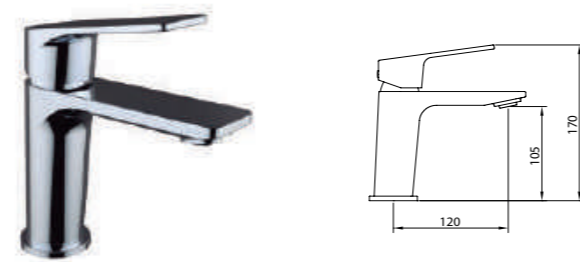


Mezclador alto con aireador y flexibles M-10 3/8" x 370 mm.
Tall mixer, aerator, flexible hoses M-10 3/8" x 370 mm.
Mitigeur Lavabo bec haut, aérateur, raccords flexibles M-10 3/8" x 370 mm

REF.	€	📦
61407	151,11	8



LAVABO 105
Basin mixer 105 / Mitigeur lavabo 105



Mezclador con aireador y flexibles M-10 3/8" x 420 mm.
Mixer, aerator, flexible hoses M-10 3/8" x 420 mm.
Mitigeur lavabo, aérateur, raccords flexibles M-10 3/8" x 420 mm

REF.	€	📦
61405	97,29	12
61406	113,85	12



LAVABO 245
Basin mixer 245 / Mitigeur lavabo 245

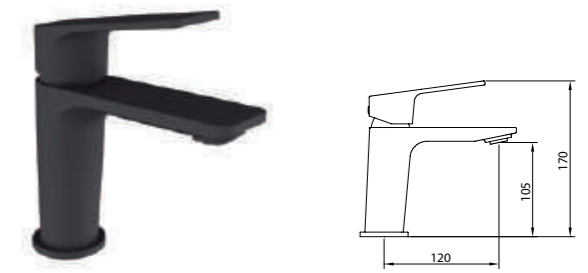


Mezclador alto con aireador y flexibles M-10 3/8" x 370 mm.
Tall mixer, aerator, flexible hoses M-10 3/8" x 370 mm.
Mitigeur Lavabo bec haut, aérateur, raccords flexibles M-10 3/8" x 370 mm

REF.	€	📦
61375	188,37	8



LAVABO 105
Basin mixer 105 / Mitigeur lavabo 105

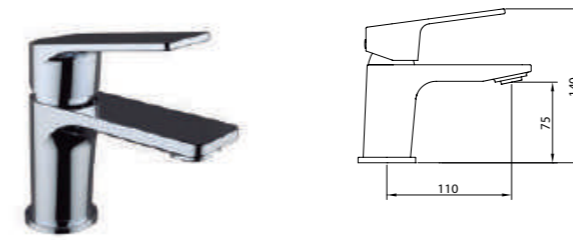


Mezclador con aireador y flexibles M-10 3/8" x 420 mm.
Mixer, aerator, flexible hoses M-10 3/8" x 420 mm.
Mitigeur lavabo, aérateur, raccords flexibles M-10 3/8" x 420 mm

REF.	€	📦
61373	122,13	12



LAVABO 75
Basin mixer 75 / Mitigeur lavabo 75

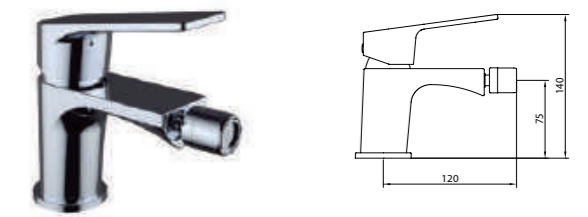


Mezclador con aireador y flexibles M-10 3/8" x 420 mm.
Mixer, aerator, flexible hoses M-10 3/8" x 420 mm.
Mitigeur lavabo, aérateur, raccords flexibles M-10 3/8" x 420 mm

REF.	€	📦
61403	86,94	12
61404	103,50	12



BIDÉ 75
Bidet mixer 75 / Mitigeur bidet 75



Mezclador con aireador a rótula, flexibles M-10 3/8" x 420 mm.
Mixer, swivel aerator, flexible hoses M-10 3/8" x 420 mm.
Mitigeur bidet, aérateur rotule, raccords flexibles M-10 3/8" x 420 mm

REF.	€	📦
61408	86,94	12
61409	103,50	12



PRODUCTOS RELACIONADOS / Related products / Produits connexes



SISTEMA COLD OPEN

Ahorro de energía, gracias a la apertura en frío.
Cold Open system. Save energy. Handle opens in cold position.
Système Cold Open. Économie d'énergie. Système d'ouverture en eau froide.

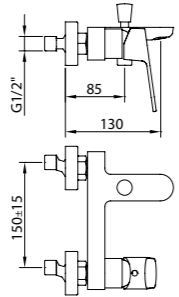
SISTEMA ECO CON CAUDAL REDUCIDO

Sistema ecológico de reducción de caudal en ≤5l/min en lavabos y ≤9-12l/min en baños y baños-ducha.
Environmental flow reduction system in ≤5l/min for basin mixers and ≤9-12l/min for showers and bath-shower mixers.
Système écologique de réduction de débit à ≤5l/min pour la robinetterie de lavabo et de ≤9-12 l/min pour la robinetterie de douche et bain douche.

BAÑO-DUCHA
Bath-Shower mixer / Mitigeur bain-douche



Para la salida de ducha
For shower outlet
Pour la sortie de douche

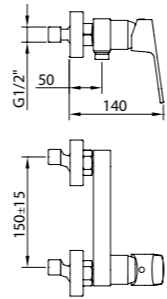


Mezclador con aireador baño-ducha, inversor automático.
Bath-shower mixer with aerator, automatic diverter.
Mitigeur bain-douche, aérateur, inverseur automatique

REF.	€	📦
61410	184,23	8
61411	168,71	8



DUCHA
Shower mixer / Mitigeur douche

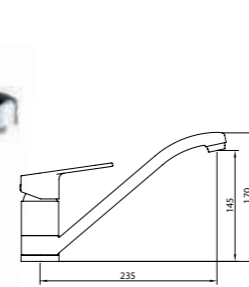


Mezclador para ducha.
Shower mixer.
Mitigeur douche

REF.	€	📦
61412	130,41	8
61413	114,89	8



FREGADERO
Sink mixer / Mitigeur évier



Mezclador con aireador, caño giratorio y flexibles M-10 3/8" x 370 mm.
Mixer, aerator, swivel spout flexible hoses M-10 3/8" x 370 mm.
Mitigeur évier bec orientable, aérateur, raccords flexibles M-10 3/8" x 370 mm

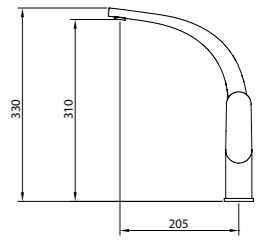
REF.	€	📦
61416	98,33	6



FREGADERO
Sink mixer / Mitigeur évier

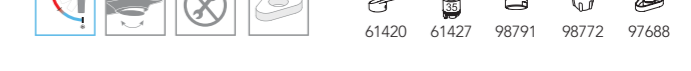


CAÑO FUNDIDO
Cast spout
Bec en fonte

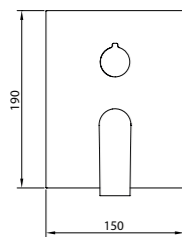


Mezclador con aireador, caño fundido giratorio, flexibles M-10 3/8" x 500 mm.
Mixer with aerator, swivel cast spout, flexible hoses M-10 3/8" x 500 mm.
Mitigeur évier bec orientable, aérateur, raccords flexibles M-10 3/8" x 500 mm.

REF.	€	📦
61417	133,52	4



DUCHA EMPOTRAR 1 VÍA Concealed bath-shower 1 outlet diverter / Douche encastré 1 voie



iclever 2 98711 necesario
needed / nécessaire

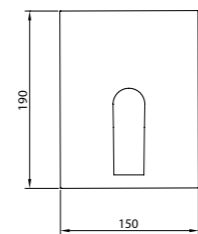
Mezclador empotrable de 1/2" para ducha
Concealed shower mixer 1/2"
Mitigeur encastré, 1/2"

REF.	€	📦
61414	106,56	6



DUCHA EMPOTRAR 2 VÍAS Concealed bath-shower 2 outlets diverter / Douche encastré 2 voies

INVERSOR CERÁMICO
Ceramic diverter
Inverseur céramique



iclever 2 98711 necesario
needed / nécessaire

Mezclador empotrable de 1/2" para baño-ducha,
inversor cerámico
Concealed bath-shower mixer 1/2", ceramic diverter
Mitigeur encastré, 1/2", inverseur céramique

REF.	€	📦
61415	135,63	6



AIREADOR ORIENTABLE
Swivel aerator/ Aérateur orientable

Para mayor comodidad durante su uso. El ángulo de la salida de agua se puede ajustar directamente en el aireador: ± 6° hasta ± 10°.

For better comfort during its use. The angle of the water outlet can be adjusted directly at the aerator: ± 6° up to ± 10°.

Pour plus de confort lors de son utilisation. L'angle du jet d'eau peut être réglé directement sur l'aérateur: ± 6° jusqu'à ± 10°.

*** NOTA / Note / Note**

Estos empotrados requieren iclever box, más información en la página 224.

These concealed mixers require iclever box, more information in page 224.

Cette robinetterie encastrée requiert la iclever box pour son installation, plus d'information en page 224.



FREGADERO
Sink mixer / Mitigeur évier



Mezclador con aireador, caño giratorio y flexibles M-10 3/8" x 370 mm.
Mixer, aerator, swivel spout flexible hoses M-10 3/8" x 370 mm.
Mitigeur évier bec orientable, aérateur, raccords flexibles M-10 3/8" x 370 mm

REF.	€	📦
61395	98,33	6



FREGADERO
Sink mixer / Mitigeur évier



Mezclador con aireador, caño fundido giratorio, flexibles M-10 3/8" x 500 mm.
Mixer with aerator, swivel cast spout, flexible hoses M-10 3/8" x 500 mm.
Mitigeur évier bec orientable, aérateur, raccords flexibles M-10 3/8" x 500 mm.

REF.	€	📦
61396	133,52	4



LAVABO 245
Basin mixer 245 / Mitigeur lavabo 245

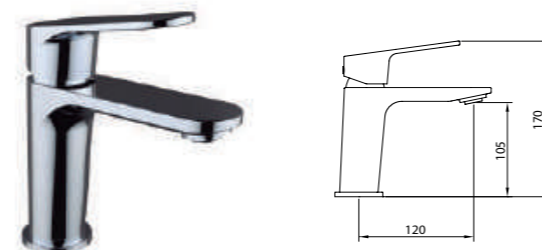


Mezclador alto con aireador y flexibles M-10 3/8" x 370 mm.
Tall mixer, aerator, flexible hoses M-10 3/8" x 370 mm.
Mitigeur Lavabo bec haut, aérateur, raccords flexibles M-10 3/8" x 370 mm

REF.	€	📦
61374	151,11	8



LAVABO 105
Basin mixer 105 / Mitigeur lavabo 105

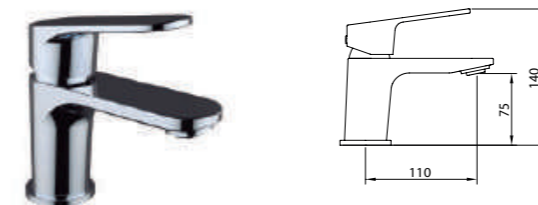


Mezclador con aireador y flexibles M-10 3/8" x 420 mm.
Mixer, aerator, flexible hoses M-10 3/8" x 420 mm.
Mitigeur lavabo, aérateur, raccords flexibles M-10 3/8" x 420 mm

REF.	€	📦
61371	97,29	12
61372	113,85	12



LAVABO 75
Basin mixer 75 / Mitigeur lavabo 75

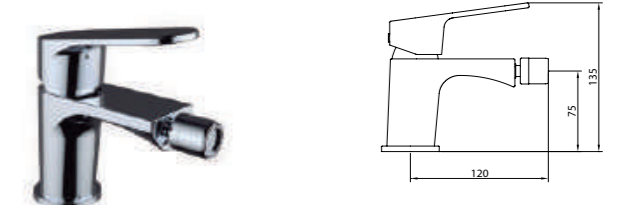


Mezclador con aireador y flexibles M-10 3/8" x 420 mm.
Mixer, aerator, flexible hoses M-10 3/8" x 420 mm.
Mitigeur lavabo, aérateur, raccords flexibles M-10 3/8" x 420 mm

REF.	€	📦
61369	86,94	12
61370	103,50	12



BIDÉ 75
Bidet mixer 75 / Mitigeur bidet 75

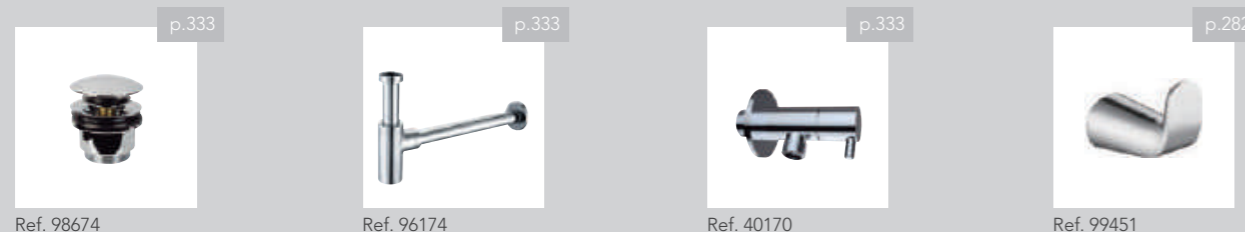


Mezclador con aireador a rótula, flexibles M-10 3/8" x 420 mm.
Mixer, swivel aerator, flexible hoses M-10 3/8" x 420 mm.
Mitigeur bidet, aérateur rotule, raccords flexibles M-10 3/8" x 420 mm

REF.	€	📦
61376	86,94	12
61377	103,50	12



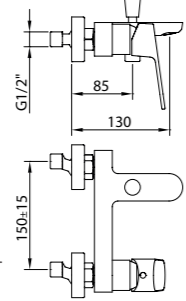
PRODUCTOS RELACIONADOS / Related products / Produits connexes



BAÑO-DUCHA
Bath-Shower mixer / Mitigeur bain-douche



Para la salida de ducha
For shower outlet
Pour la sortie de douche

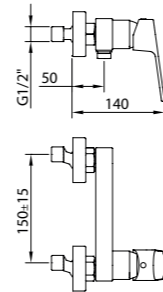


Mezclador con aireador baño-ducha, inversor automático.
Bath-shower mixer with aerator, automatic diverter.
Mitigeur bain-douche, aérateur, inverseur automatique

REF.	€	📦
61378	184,23	8
61387	168,71	8



DUCHA
Shower mixer / Mitigeur douche

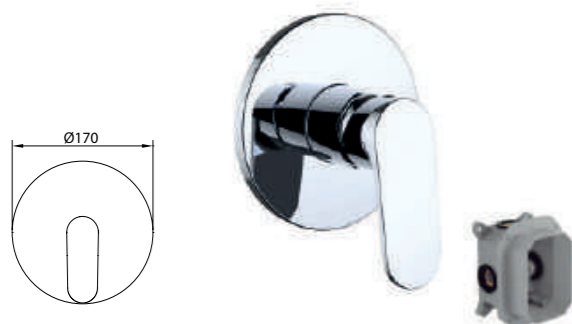


Mezclador para ducha.
Shower mixer.
Mitigeur douche

REF.	€	📦
61389	130,41	8
61390	114,89	8



DUCHA EMPOTRAR 1 VÍA Concealed bath-shower 1 outlet diverter / Douche encastré 1 voie



Mezclador empotrable de 1/2" para ducha
Concealed shower mixer 1/2"
Mitigeur encastré, 1/2"

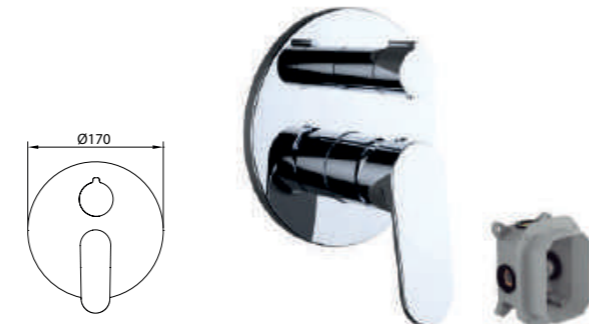
iclever 2 98711
necesario
needed / nécessaire

REF.	€	📦
61392	106,56	6



DUCHA EMPOTRAR 2 VÍAS Concealed bath-shower 2 outlets diverter / Douche encastré 2 voies

INVERSOR CERÁMICO
Ceramic diverter
Inverseur céramique



Mezclador empotrable de 1/2" para baño-ducha,
inversor cerámico
Concealed bath-shower mixer 1/2", ceramic diverter
Mitigeur encastré, 1/2", inverseur céramique

iclever 2 98711
necesario
needed / nécessaire

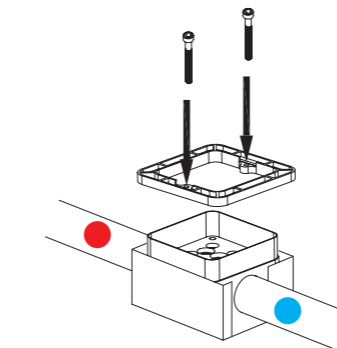
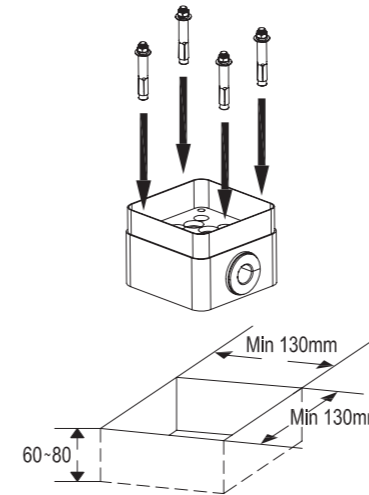
REF.	€	📦
61394	135,63	6



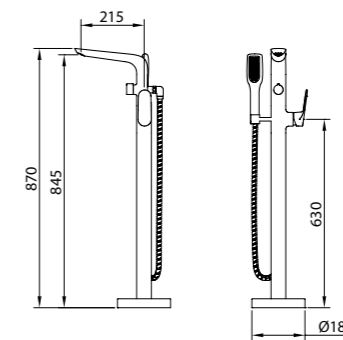
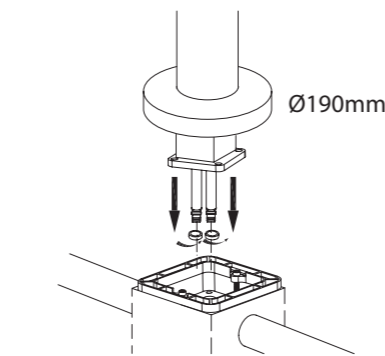
BAÑO DUCHA FIJACIÓN SUELO / Floor standing bath-shower mixer / Mitigeur bain-douche sur colonne avec prise d'eau au sol

Contiene una caja pre-instalación
It contains a pre-installation box
Il contient une boîte de pré-installation

INVERSOR CERÁMICO
Ceramic diverter
Inverseur céramique



Incluye
Includes / Inclus



Baño-ducha fijación suelo con aireador e inversor cerámico.
Floor standing bath-shower mixer, with aerator and ceramic diverter.
Mitigeur bain-douche sur colonne avec prise d'eau au sol, brise-jet, inverseur céramique.

REF.	€	📦
61130	722,43	-



SISTEMA COLD OPEN

Ahorro de energía, gracias a la apertura en frío.

Cold Open system. Save energy. Handle opens in cold position.

Système Cold Open. Économie d'énergie. Système d'ouverture en eau froide.



SISTEMA ECO CON CAUDAL REDUCIDO

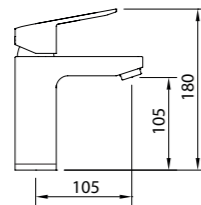
Sistema ecológico de reducción de caudal en ≤5l/min en lavabos y ≤9-12l/min en baños y baños-ducha.

Environmental flow reduction system in ≤5l/min for basin mixers and ≤9-12l/min for showers and bath-shower mixers.

Système écologique de réduction de débit à ≤5l/min pour la robinetterie de lavabo et de ≤9-12 l/min pour la robinetterie de douche et bain douche.



LAVABO 105
Basin mixer 105 / Mitigeur lavabo 105



Mezclador con aireador y flexibles M-10 3/8" x 420 mm.
Mixer, aerator, flexible hoses M-10 3/8" x 420 mm.
Mitigeur lavabo, aérateur, raccords flexibles M-10 3/8" x 420 mm.

REF.	€	📄
61242	91,08	8



DUCHA
Shower mixer / Mitigeur douche

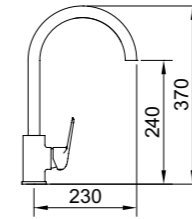


Mezclador para ducha.
Shower mixer.
Mitigeur douche.

REF.	€	📄
61243	113,85	8



FREGADERO / Sink mixer / Mitigeur évier



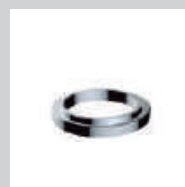
Mezclador con aireador, caño conformado giratorio y flexibles M-10 3/8" x 370 mm.
Mixer, aerator, swivel tube spout, flexible hoses M-10 3/8" x 370 mm.
Mitigeur évier bec orientable, aérateur, raccords flexibles M-10 3/8" x 370 mm.

REF.	€	📄
61244	111,78	8



Aireador antivandálico.
Se requiere herramienta especial para su desmontaje.
Anti-vandalic aerator. Special tool is required for dismantling.
Aérateur anti-vandalisme. Un outil spécial est nécessaire pour le démontage.

PRODUCTOS RELACIONADOS / Related products / Produits connexes



Ref. 60559



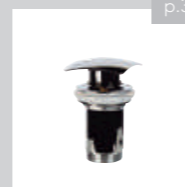
Ref. 96173



Ref. 97106



Ref. 98655



Ref. 98675

CARTUCHO ECO

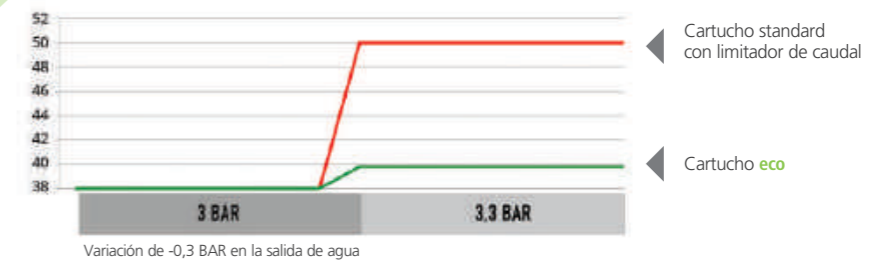


Los cartuchos eco han sido diseñados para limitar el caudal. Permite ahorrar agua y proporciona un máximo confort.
Eco cartridge has been specially designed for low flow applications. This cartridge helps saving water and provides maximum comfort.
Les cartouches Eco ont été conçues pour limiter le débit. Elles permettent d'économiser de l'eau et apportent un confort maximum.

Reduce las oscilaciones de la temperatura. ¡Ideal para duchas!

Reduces temperature fluctuation Perfect for showers!
Réduit les variations de température. Idéal pour les douches!

VARIACIÓN DE TEMPERATURA VS VARIACIÓN DE PRESIÓN



Quando el limitador de caudal se usa con un cartucho standard, el usuario puede experimentar cambios significativos en la temperatura del agua.
Pero con el cartucho eco se consigue una **temperatura estable perfecta** frente las variaciones de presión de agua fría y caliente en bajos caudales.

When using a flow limiter in the spout combined with standard cartridges, the user can experience strong changes in water temperature.
The new eco tech valves provide an excellent temperature stability in front of pressure variations in cold and hot water supply lines at low flow rates.

Quand le limitateur de débit est utilisé avec une cartouche standard, l'utilisateur peut apprécier des changements notaires de température de l'eau.
Mais la cartouche eco permet d'obtenir une température stable parfaite indépendamment des variations de pression entre eau froide et eau chaude à faible débit.

Aumento progresivo del caudal

Progressive flow through full stroke
Augmentation progressive du débit



Cartucho eco



Cartucho standard

Las soluciones existentes con cartucho standard ofrecen una apertura de la maneta muy limitada para regular el caudal, en cambio, con el cartucho eco el recorrido de la maneta es totalmente progresivo junto con el caudal, hasta su total apertura.

The existing solution (with a standard cartridge) offers a limited opening handle to regulate the flow. However, eco cartridge offers a progressive opening handle with its water flow until its fully opened.

Les solutions existantes avec des cartouches standard permettent une ouverture de la manette très limitée pour contrôler le débit. En revanche, avec la cartouche eco le parcours de la manette permet de réguler précisément le débit, jusqu'à son ouverture totale.



60170
START elegance

LAVABO 100 / Basin mixer 100 / Mitigeur lavabo 100

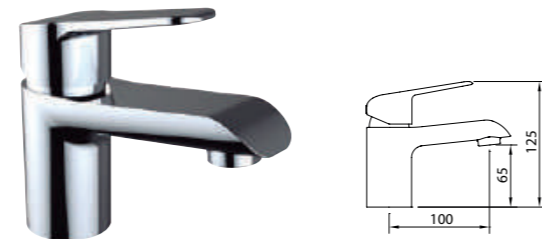


Mezclador con aireador y flexibles M-10 3/8" x 500 mm.
Mixer, aerator, flexible hoses M-10 3/8" x 500 mm.
Mitigeur lavabo, aérateur, raccords flexibles M-10 3/8" x 500 mm

REF.	ACS	€	📦
60173	ACS	87,19	8
60175	ACS METALLIC	104,41	8



LAVABO 65 / Basin mixer 65 / Mitigeur lavabo 65

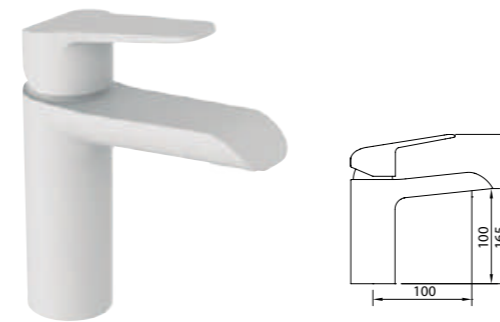


Mezclador con aireador y flexibles M-10 3/8" x 420 mm.
Mixer, aerator, flexible hoses M-10 3/8" x 420 mm.
Mitigeur lavabo, aérateur, raccords flexibles M-10 3/8" x 420 mm

REF.	ACS	€	📦
60170	ACS	75,35	12
60172	ACS METALLIC	92,57	12



LAVABO 100 BLANCO MATE
Matte white tall basin mixer 100 / Mitigeur lavabo blanc mat 100



Mezclador con aireador y flexibles M-10 3/8" x 500 mm.
Mixer, aerator, flexible hoses M-10 3/8" x 500 mm.
Mitigeur lavabo, aérateur, raccords flexibles M-10 3/8" x 500 mm

REF.	ACS	€	📦
60712	ACS	104,41	8

white

LAVABO 100 NEGRO MATE
Matte black tall basin mixer 100 / Mitigeur lavabo noir mat 100

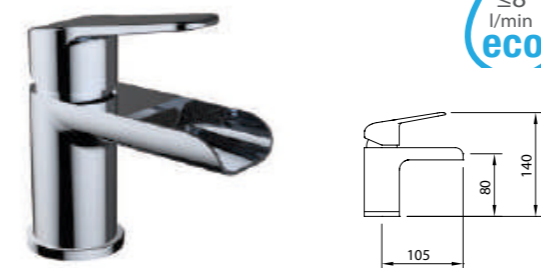


Mezclador con aireador y flexibles M-10 3/8" x 500 mm.
Mixer, aerator, flexible hoses M-10 3/8" x 500 mm.
Mitigeur lavabo, aérateur, raccords flexibles M-10 3/8" x 500 mm

REF.	ACS	€	📦
60713	ACS	108,72	8

black

LAVABO CASCADA 80 / Waterfall basin mixer 80
Mitigeur lavabo cascade 80



Mezclador, rompeaguas y flexibles M-10 3/8" x 420 mm.
Mixer, open spout, flexible hoses M-10 3/8" x 420 mm.
Mitigeur lavabo, brise-jet, raccords flexibles M-10 3/8" x 420 mm

REF.	ACS	€	📦
60931	ACS	107,64	12
60933	ACS	124,86	-

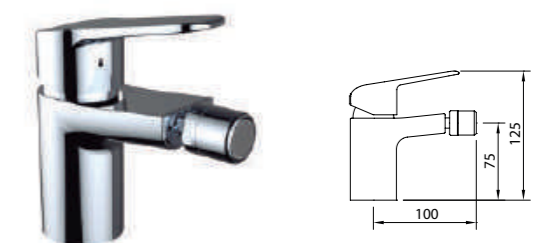
GRIFO SIMPLE REPISA 20
Single handle washbain tap 20 / Robinet simple 20



Grifo de repisa con aireador.
Deck mounted single basin tap, with aerator.
Robinet lavabo, aérateur, 1/2"

REF.	ACS	€	📦
99392	ACS	38,75	48

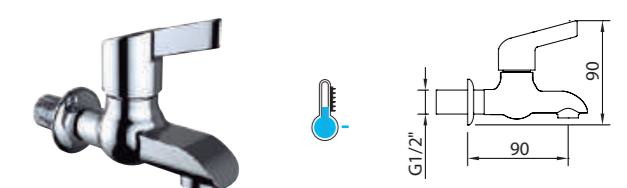
BIDÉ
Bidet mixer / Mitigeur bidet



Mezclador con aireador a rótula y flexibles M-10 3/8" x 420 mm.
Mixer, swivel aerator, flexible hoses M-10 3/8" x 420 mm.
Mitigeur bidet, aérateur rotule, raccords flexibles M-10 3/8" x 420 mm

REF.	ACS	€	📦
60176	ACS	75,35	12
60178	ACS METALLIC	92,57	12

GRIFO SIMPLE MURAL
Single handle washbain wall tap / Robinet simple mural



Grifo mural con aireador.
Wall single basin tap, with aerator.
Robinet lavabo mural, 1/2"

REF.	ACS	€	📦
99393	ACS	30,14	48

PRODUCTOS RELACIONADOS / Related products / Produits connexes



BAÑO-DUCHA
Bath-shower mixer / Mitigeur bain-douche



Mezclador baño-ducha, aireador, inversor automático
Bath-shower mixer, aerator, automatic diverter.
Mitigeur bain-douche, aérateur, inverseur automatique

REF.	€	📄
60179	131,32	8
60180	115,17	8



DUCHA / Shower mixer / Mitigeur douche

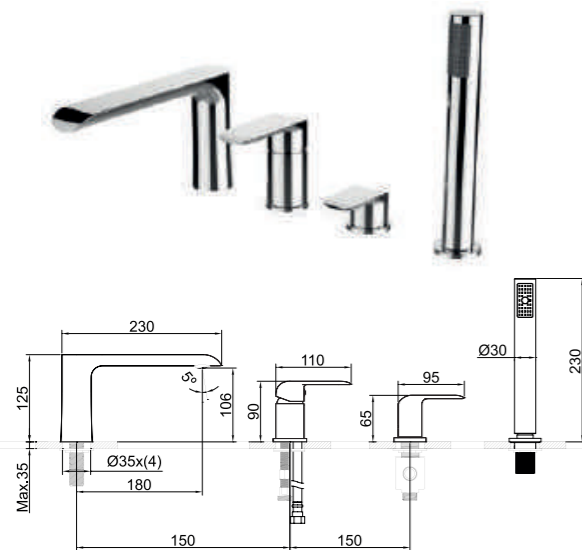


Mezclador para ducha.
Shower mixer.
Mitigeur douche

REF.	€	📄
60181	106,56	8
60182	90,42	8



BAÑO-DUCHA REPISA / Four hole deck bath shower
Mélangeur bain-douche 4 trous



Mezclador repisa, caño con aireador.
Four hole deck bath-shower mixer with aerator.
Mélangeur bain-douche 4 trous, aérateur.

REF.	€	📄
61128	355,21	4

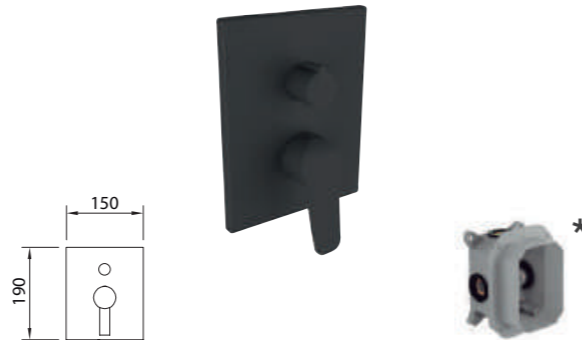


Para / For / Pour **61128**

Recomendamos utilización de un kit depósito. No incluido.
We recommend to use the kit, not included.
Utilisation d'un réservoir conseillé. Non inclus.

DUCHA EMPOTRADA 2 VIAS / Concealed bath-shower
2 outlet diverter / Douche encastré 2 voies

INVERSOR CERÁMICO
Ceramic diverter
Inverseur céramique



Mezclador empotrable de 1/2" para baño-ducha,
inversor cerámico
Concealed bath-shower mixer 1/2", ceramic diverter
Mitigeur encastré, 1/2", inverseur céramique

REF.	€	📄
61111	170,07	6



*** NOTA / Note / Note**

Estos empotrados requieren iclever box,
más información en la página 224.

These concealed mixers require iclever box,
more information in page 224.

Cette robinetterie encastrée requiert la iclever box
pour son installation, plus d'information en page 224.

FREGADERO / Sink mixer / Mitigeur évier



Mezclador con aireador, caño conformado giratorio y flexibles M-10 3/8" x 370 mm
Mixer, aerator, swivel tube spout, flexible hoses M-10 3/8" x 370 mm.
Mitigeur évier bec orientable, aérateur, raccords flexibles M-10 3/8" x 370 mm

REF.	€	📄
60183	96,88	8



FREGADERO MURAL / Wall mounted single lever
sink mixer / Mitigeur évier mural

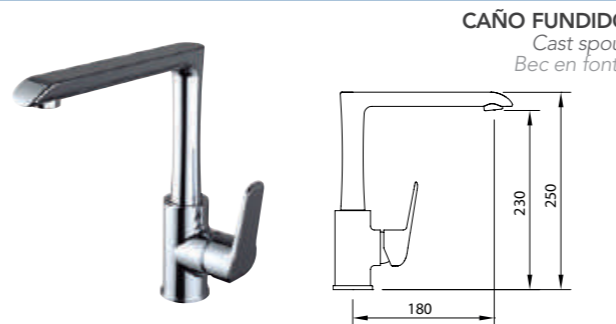


Mezclador mural con aireador, caño conformado giratorio superior.
Wall mounted mixer with aerator, upper swivel tube spout.
Mitigeur évier mural, bec orientable façonné, aérateur

REF.	€	📄
99389	106,56	12



FREGADERO / Sink mixer / Mitigeur évier

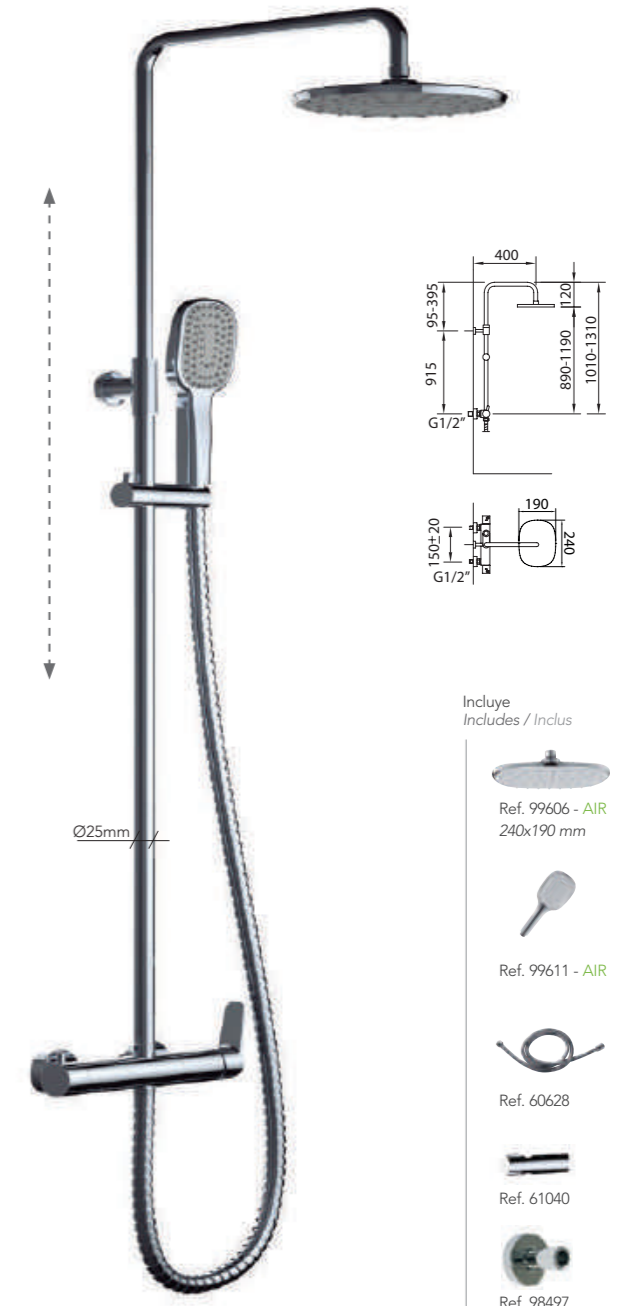


Mezclador con aireador, caño fundido giratorio y flexibles M-10 3/8" x 370 mm
Mixer, aerator, swivel spout, flexible hoses M-10 3/8" x 370 mm.
Mitigeur évier bec orientable, aérateur, raccords flexibles M-10 3/8" x 370 mm

REF.	€	📄
60184	116,25	8



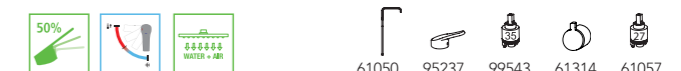
CONJUNTO DUCHA EXTENSIBLE
Extensible shower system
Colonne mitigeur bain-douche extensible



Inversor incorporado en la maneta de caudal
Integrated Shower Diverter
Inverseur intégré dans la poignée

Mezclador de ducha con tubo extensible, soporte articulado.
Adjustable shower system with integrated diverter.
Support douchette coulissant, inverseur intégré, pomme de douche,
douchette et flexible

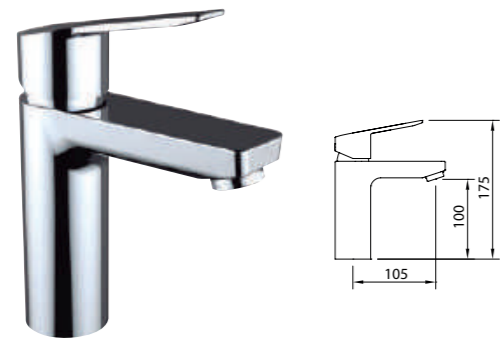
REF.	€	📄
99646	376,74	-





60185
START xtreme

LAVABO 100 / Basin mixer 100 / Mitigeur lavabo 100

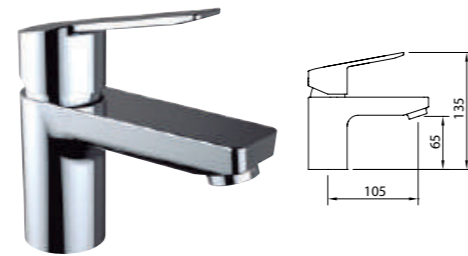


Mezclador con aireador y flexibles M-10 3/8" x 500 mm.
Mixer, aerator, flexible hoses M-10 3/8" x 500 mm.
Mitigeur Lavabo, aérateur, raccords flexibles M-10 3/8" x 500 mm

REF.	ACS	€	📄
60188	ACS	87,19	8
60190	ACS	104,41	8



LAVABO 65 / Basin mixer 65 / Mitigeur lavabo 65



Mezclador con aireador y flexibles M-10 3/8" x 420 mm.
Mixer, aerator, flexible hoses M-10 3/8" x 420 mm.
Mitigeur Lavabo, aérateur, raccords flexibles M-10 3/8" x 420 mm

REF.	ACS	€	📄
60185	ACS	75,35	12
60187	ACS	92,57	12



BAÑO-DUCHA / Bath-shower mixer / Mitigeur bain-douche



Mezclador con aireador baño- ducha, inversor automático.
Bath-shower mixer with aerator, automatic diverter.
Mitigeur bain-douche, aérateur, inverseur automatique

REF.	ACS	€	📄
60194	ACS	131,32	8
60195	ACS	115,17	8



DUCHA / Shower mixer / Mitigeur douche

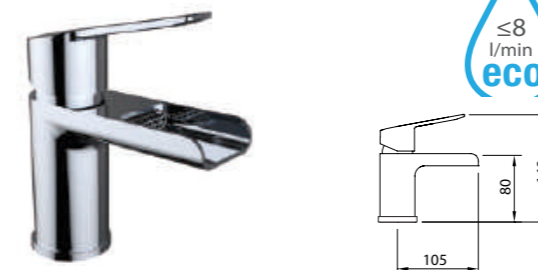


Mezclador para ducha.
Shower mixer.
Mitigeur douche

REF.	ACS	€	📄
60196	ACS	106,56	8
60197	ACS	90,42	8



LAVABO CASCADA 80 / Waterfall basin mixer 80 / Mitigeur lavabo cascade 80

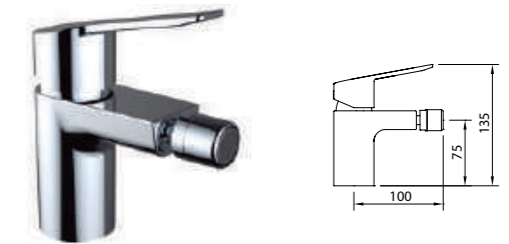


Mezclador, rompeaguas y flexibles M-10 3/8" x 420 mm.
Mixer, open spout, flexible hoses M-10 3/8" x 420 mm.
Mitigeur lavabo, brise-jet, raccords flexibles M-10 3/8" x 420 mm

REF.	ACS	€	📄
60928	ACS	107,64	12
60930	ACS	124,86	12



BIDÉ / Bidet mixer / Mitigeur bidet

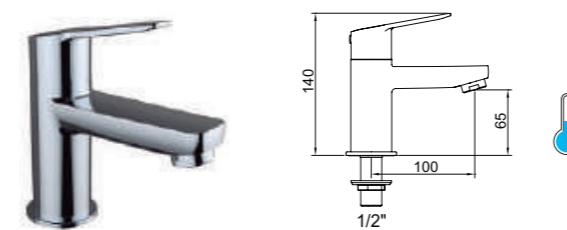


Mezclador con aireador a rótula, flexibles M-10 3/8" x 420 mm.
Mixer, swivel aerator, flexible hoses M-10 3/8" x 420 mm.
Mitigeur bidet, aérateur, raccords flexibles M-10 3/8" x 420 mm

REF.	ACS	€	📄
60191	ACS	75,35	12
60193	ACS	92,57	12



GRIFO SIMPLE 65 PARA LAVABO / Single washbain tap / Lave-main

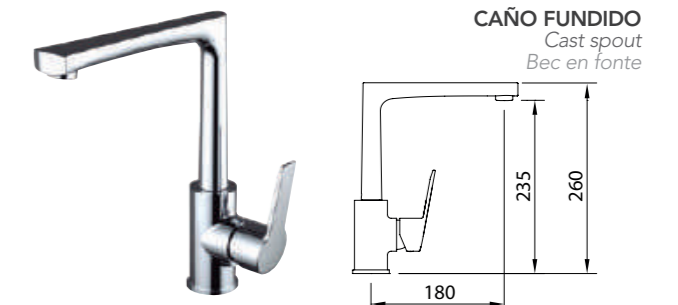


Grifo de repisa con aireador
Deck mounted single basin tap, with aerator
Robinet, aérateur

REF.	ACS	€	📄
61123	ACS	65,66	-



FREGADERO / Sink mixer / Mitigeur évier

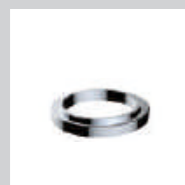


Mezclador con aireador, caño fundido giratorio, flexibles M-10 3/8" x 370 mm.
Mixer with aerator, swivel cast spout, flexible hoses M-10 3/8" x 370 mm.
Mitigeur évier bec orientable, aérateur, raccords flexibles M-10 3/8" x 370 mm

REF.	ACS	€	📄
60198	ACS	109,79	8



PRODUCTOS RELACIONADOS / Related products / Produits connexes



Ref. 60559



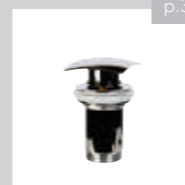
Ref. 96173



Ref. 97106



Ref. 98655

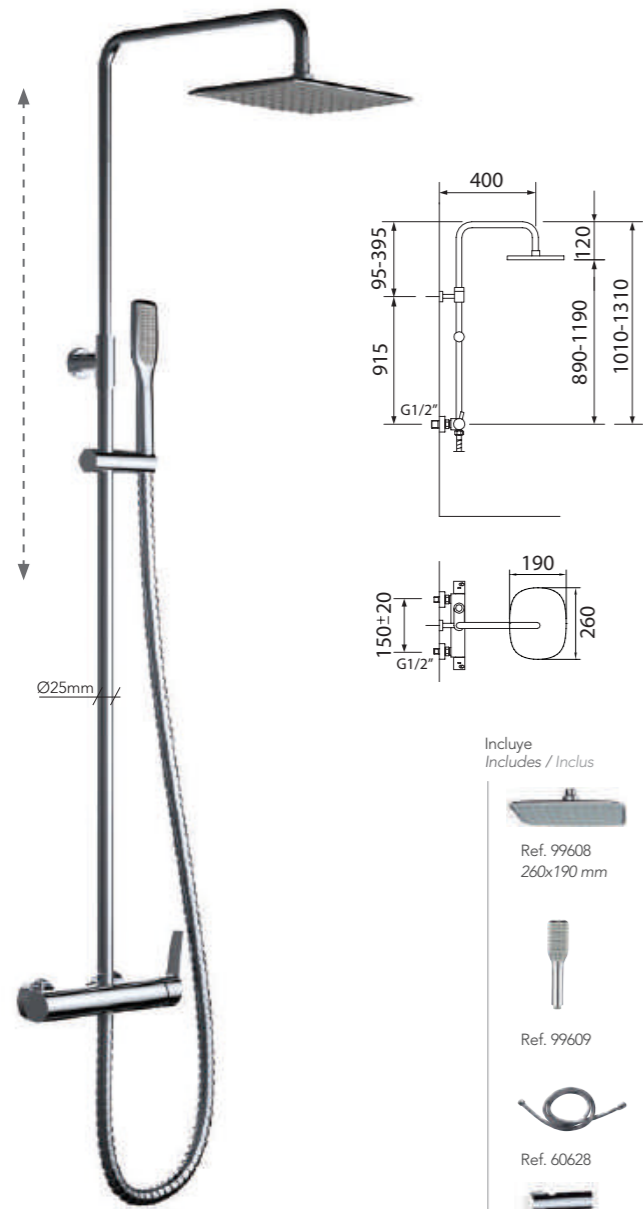


Ref. 98675

CONJUNTO DUCHA EXTENSIBLE
 Extensible shower system
 Colonne mitigeur bain-douche extensible

CONJUNTO DUCHA EMPOTRADO 2 VÍAS
 Concealed shower mixer 2 ways
 Douche encastré 2 voies

NEW



Incluye
Includes / Inclus

-  Ref. 99608
260x190 mm
-  Ref. 99609
-  Ref. 60628
-  Ref. 61040
-  Ref. 98497

Inversor incorporado en la maneta de caudal
 Integrated Shower Diverter
 Inverseur intégré dans la poignée

Mezclador de ducha con tubo extensible, soporte articulado.
 Adjustable shower system with integrated diverter.
 Support douchette coulissant, inverseur intégré, pomme de douche, douchette et flexible

REF.	€	📦
99727	376,74	-



Incluye
Includes / Inclus

-  Ref. 99690 INOX
Ø250 mm AIR
-  Ref. 99615
3F AIR
-  Ref. 96153
-  Ref. 98711
-  Ref. 60628
-  Ref. 98236

Mezclador ducha empotrado 2 vías BOX.
 Concealed thermostatic shower mixer 2 ways.
 Thermostatique douche encastré 2 voies.

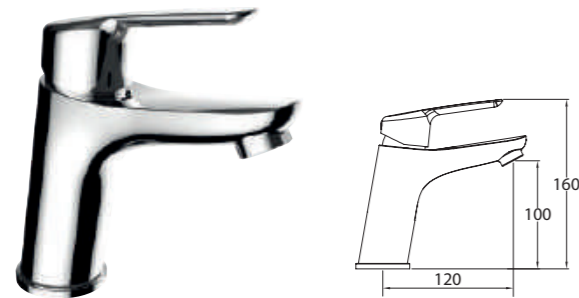
REF.	€	📦
60695	334,35	-





60535
PANAM EVO
elegance

LAVABO 100 / Basin mixer 100 / Mitigeur lavabo 100



Mezclador con aireador y flexibles M-10 3/8" x 500 mm.
Mixer, aerator, flexible hoses M-10 3/8" x 500 mm.
Mitigeur Lavabo, aérateur, raccords flexibles M-10 3/8" x 500 mm

REF.	€	📦
60538	68,89	12
60539	77,50	12
60540	86,11	12



LAVABO 60 / Basin mixer 60 / Mitigeur lavabo 60



Mezclador con aireador y flexibles M-10 3/8" x 420 mm.
Mixer, aerator, flexible hoses M-10 3/8" x 420 mm.
Mitigeur Lavabo, aérateur, raccords flexibles M-10 3/8" x 420 mm

REF.	€	📦
60535	58,13	12
60536	66,74	12
60537	75,35	12



BAÑO-DUCHA / Bath-shower mixer / Mitigeur bain-douche

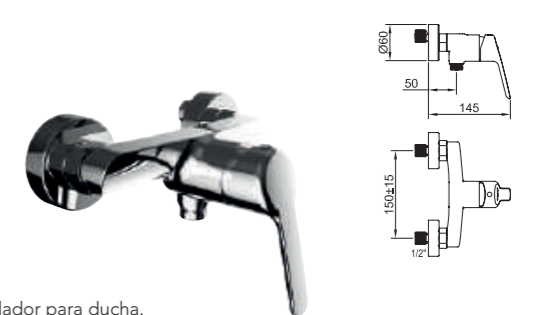


Mezclador con aireador baño-ducha, inversor automático.
Bath-shower mixer with aerator, automatic diverter.
Mitigeur bain-douche, aérateur, inverseur automatique

REF.	€	📦
60544	94,72	8
60545	83,96	8



DUCHA / Shower mixer / Mitigeur douche

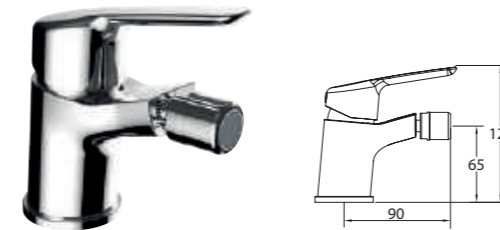


Mezclador para ducha.
Shower mixer.
Mitigeur douche

REF.	€	📦
60546	77,50	8
60547	66,74	8



BIDÉ / Bidet mixer / Mitigeur bidet



Mezclador con aireador a rótula, flexibles M-10 3/8" x 420 mm.
Mixer, swivel aerator, flexible hoses M-10 3/8" x 420 mm.
Mitigeur bidet, aérateur, raccords flexibles M-10 3/8" x 420 mm

REF.	€	📦
60541	58,13	12
60542	66,74	12
60543	75,35	12



DURACIÓN MECÁNICA
Mechanic duration
Durabilité mécanique



Ensayar la duración mecánica de las partes móviles mediante ciclos enteros en cartuchos, caños e inversores.
Test the duration of the mechanical moving parts by cycles on the cartridges, spouts and diverters.
Test d'endurance mécanique des éléments mobiles, cartouches, becs et inverseurs.



Cartucho / Cartridge / Cartouche
70.000

PRODUCTOS RELACIONADOS / Related products / Produits connexes



FREGADERO / Sink mixer / Mitigeur évier



Mezclador con aireador, caño conformado giratorio, flexibles M-10 3/8" x 370 mm.
Mixer with aerator, swivel tube spout, flexible hoses M-10 3/8" x 370 mm.
Mitigeur évier bec orientable, aérateur, raccords flexibles M-10 3/8" x 370 mm

REF.	ACS	€	12
60548		82,88	12



FREGADERO / Sink mixer / Mitigeur évier



Mezclador con aireador, caño fundido giratorio, flexibles M-10 3/8" x 370 mm.
Mixer with aerator, swivel cast spout, flexible hoses M-10 3/8" x 370 mm.
Mitigeur évier bec orientable, aérateur, raccords flexibles M-10 3/8" x 370 mm

REF.	ACS	€	12
60594		88,26	12



FREGADERO MURAL / Wall mounted single lever sink mixer / Mitigeur évier mural



Mezclador mural con aireador, caño conformado giratorio superior.
Wall mounted mixer with aerator, upper swivel tube spout.
Mitigeur évier mural, bec orientable façonné, aérateur

REF.	ACS	€	12
60549		100,11	12

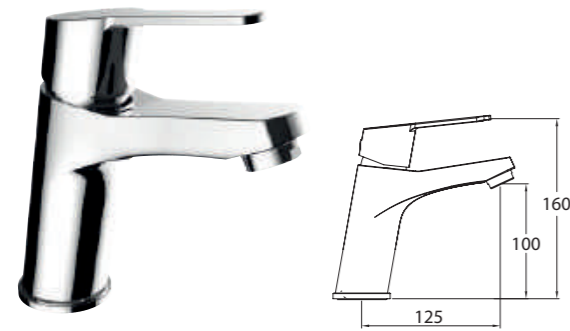




60520
PANAM EVO
xtreme

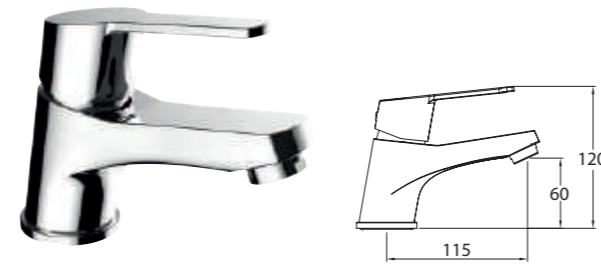
LAVABO 100 / Basin mixer 100 / Mitigeur lavabo 100

LAVABO 60 / Basin mixer 60 / Mitigeur lavabo 60



Mezclador con aireador y flexibles M-10 3/8" x 500 mm.
Mixer, aerator, flexible hoses M-10 3/8" x 500 mm.
Mitigeur Lavabo, aérateur, raccords flexibles M-10 3/8" x 500 mm

REF.	ACS	€	📦
60523	ACS	68,89	12
60524	ACS	77,50	12
60525	ACS	86,11	12



Mezclador con aireador y flexibles M-10 3/8" x 420 mm.
Mixer, aerator, flexible hoses M-10 3/8" x 420 mm.
Mitigeur Lavabo, aérateur, raccords flexibles M-10 3/8" x 420 mm

REF.	ACS	€	📦
60520	ACS	58,13	12
60521	ACS	66,74	12
60522	ACS	75,35	12



REF.	ACS	€	📦
61483	ACS	57,96	12



BAÑO-DUCHA / Bath-shower mixer / Mitigeur bain-douche

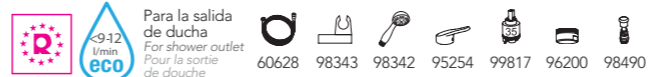


Mezclador con aireador baño- ducha, inversor automático.
Bath-shower mixer with aerator, automatic diverter.
Mitigeur bain-douche, aérateur, inverseur automatique

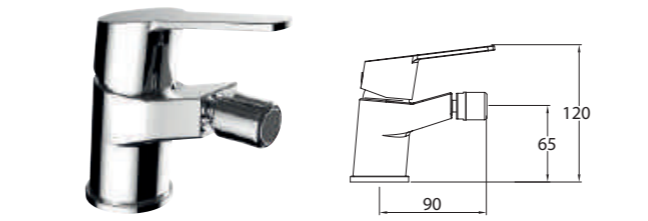
REF.	ACS	€	📦
60529	ACS	94,72	8
60530	ACS	83,96	8



REF.	ACS	€	📦
61484	ACS	98,33	8



BIDÉ / Bidet mixer / Mitigeur bidet



Mezclador con aireador a rótula, flexibles M-10 3/8" x 420 mm.
Mixer, swivel aerator, flexible hoses M-10 3/8" x 420 mm.
Mitigeur bidet, aérateur, raccords flexibles M-10 3/8" x 420 mm

REF.	ACS	€	📦
60526	ACS	58,13	12
60527	ACS	66,74	12
60528	ACS	75,35	12



FREGADERO MURAL / Wall mounted single lever sink mixer / Mitigeur évier mural

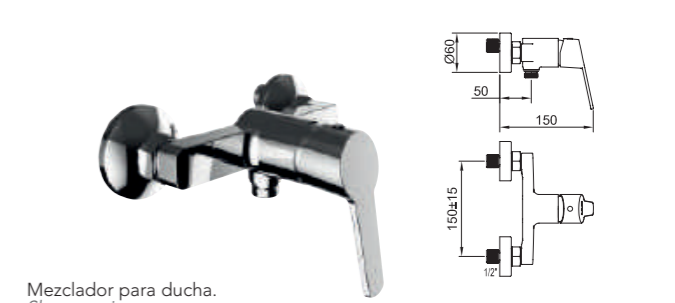


Mezclador mural con aireador, caño conformado giratorio superior.
Wall mounted mixer with aerator, upper swivel tube spout.
Mitigeur évier mural, bec orientable façonné, aérateur

REF.	ACS	€	📦
60534	ACS	100,11	12



DUCHA / Shower mixer / Mitigeur douche

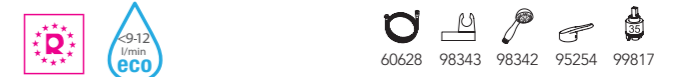


Mezclador para ducha.
Shower mixer.
Mitigeur douche

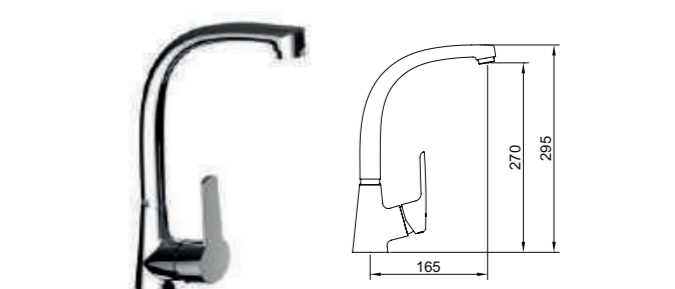
REF.	ACS	€	📦
60531	ACS	77,50	8
60532	ACS	66,74	8



REF.	ACS	€	📦
61485	ACS	81,77	8



FREGADERO / Sink mixer / Mitigeur évier



Mezclador con aireador, caño conformado giratorio, flexibles M-10 3/8" x 370 mm.
Mixer with aerator, swivel tube spout, flexible hoses M-10 3/8" x 370 mm.
Mitigeur évier bec orientable, aérateur, raccords flexibles M-10 3/8" x 370 mm

REF.	ACS	€	📦
60533	ACS	82,88	12



REF.	ACS	€	📦
61486	ACS	82,80	-



PRODUCTOS RELACIONADOS / Related products / Produits connexes

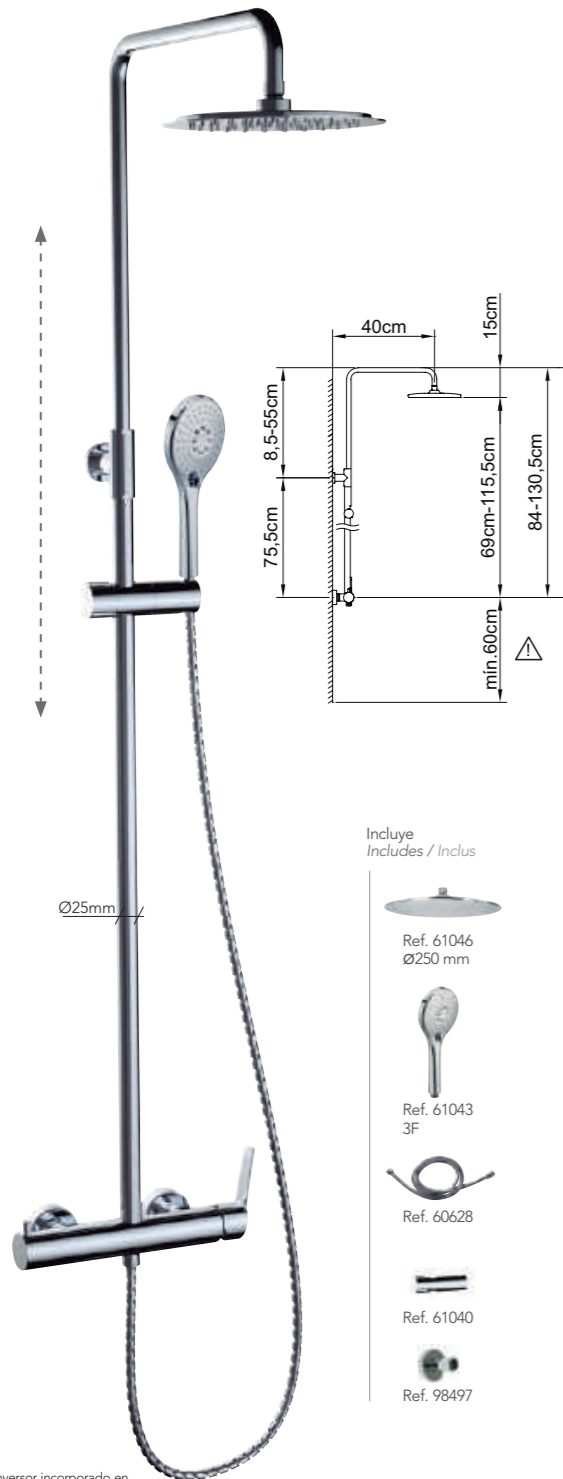


CONJUNTO DE DUCHA EXTENSIBLE MONOMANDO
 Extensible shower system
 Colonne de douche extensible

CONJUNTO DE DUCHA EXTENSIBLE MONOMANDO
 Extensible shower system
 Colonne de douche extensible

CONJUNTO DE DUCHA MONOMANDO
 Shower system
 Colonne de douche

CONJUNTO BARRA DUCHA 2 VIAS
 Shower bar set 2 ways
 Colonne de douche 2 voies



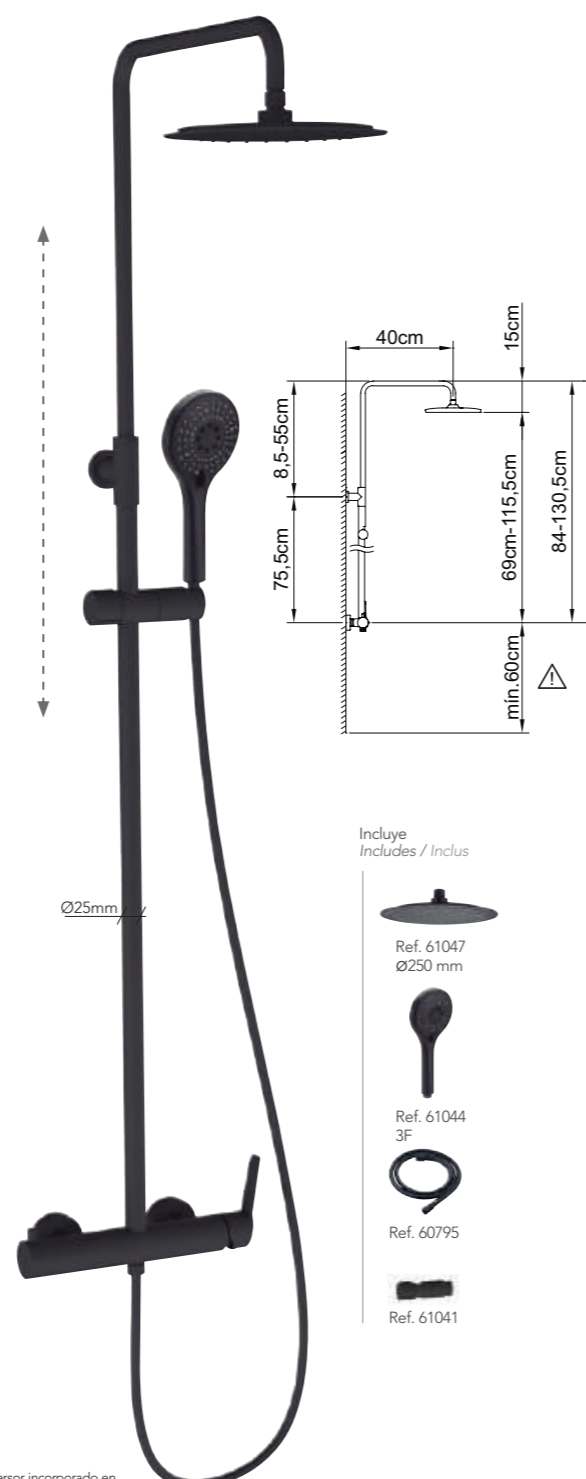
Incluye
Includes / Inclus



Inversor incorporado en la maneta de caudal.
Integrated Shower Diverter
Inverseur intégré dans la poignée

Mezclador de ducha con tubo extensible, soporte articulado deslizante.
Adjustable shower system with integrated diverter.
Support douchette coulissant, inverseur céramique, pomme de douche, douchette et flexible.

REF.	€	📦
61016	333,68	4



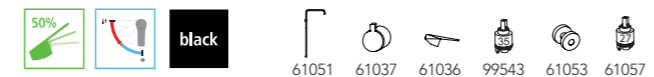
Incluye
Includes / Inclus



Inversor incorporado en la maneta de caudal.
Integrated Shower Diverter
Inverseur intégré dans la poignée

Mezclador de ducha con tubo extensible, soporte articulado deslizante.
Adjustable shower system with integrated diverter.
Support douchette coulissant, inverseur céramique, pomme de douche, douchette et flexible.

REF.	€	📦
61019	419,80	4



Incluye
Includes / Inclus



Inversor incorporado en la maneta de caudal.
Integrated Shower Diverter
Inverseur intégré dans la poignée

Mezclador de ducha con tubo fijo, soporte articulado.
Fixed shower system with integrated diverter.
Support douchette fixe, inverseur intégré, pomme de douche, douchette et flexible.

REF.	€	📦
61021	301,39	4



Incluye
Includes / Inclus



No incluido
Not included
Non inclus

1/2"

Conjunto de ducha con tubo fijo, soporte articulado.
Fixed shower system with integrated diverter.
Support douchette fixe, inverseur intégré, pomme de douche, douchette et flexible.

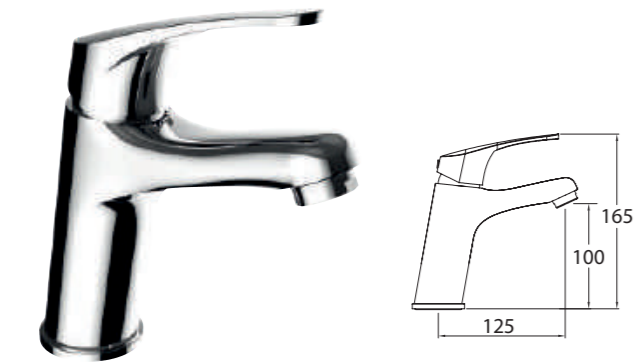
REF.	€	📦
61026	193,75	4





60500
PANAM EVO
urban

LAVABO 100 / Basin mixer 100 / Mitigeur lavabo 100

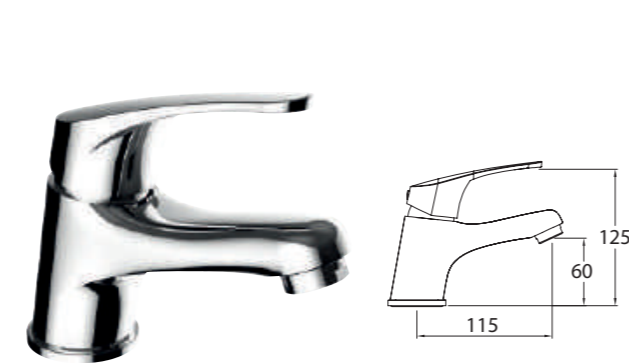


Mezclador con aireador y flexibles M-10 3/8" x 500 mm.
Mixer, aerator, flexible hoses M-10 3/8" x 500 mm.
Mitigeur Lavabo, aérateur, raccords flexibles M-10 3/8" x 500 mm

REF.	€	📦
60503	68,89	12
60504	77,50	12
60505	86,11	12



LAVABO 65 / Basin mixer 65 / Mitigeur lavabo 65



Mezclador con aireador y flexibles M-10 3/8" x 420 mm.
Mixer, aerator, flexible hoses M-10 3/8" x 420 mm.
Mitigeur Lavabo, aérateur, raccords flexibles M-10 3/8" x 420 mm

REF.	€	📦
60500	58,13	12
60501	66,74	12
60502	75,35	12



BAÑO-DUCHA
Bath-shower mixer / Mitigeur bain-douche



Mezclador con aireador baño-ducha, inversor automático.
Bath-shower mixer with aerator, automatic diverter.
Mitigeur bain-douche, aérateur, inverseur automatique

REF.	€	📦
60509	94,72	8
60510	83,96	8



DUCHA / Shower mixer / Mitigeur douche



Mezclador para ducha.
Shower mixer.
Mitigeur douche

REF.	€	📦
60511	77,50	8
60512	66,74	8



BIDÉ / Bidet mixer / Mitigeur bidet

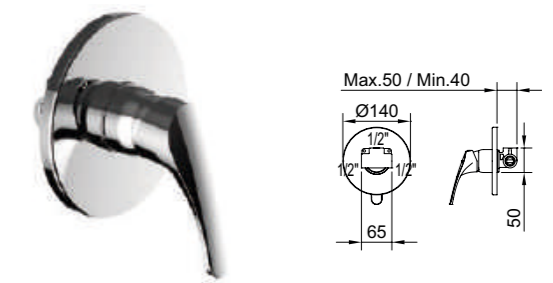


Mezclador con aireador a rótula, flexibles M-10 3/8" x 420 mm.
Mixer, swivel aerator, flexible hoses M-10 3/8" x 420 mm.
Mitigeur bidet, aérateur, raccords flexibles M-10 3/8" x 420 mm

REF.	€	📦
60506	58,13	12
60507	66,74	12
60508	75,35	12



BAÑO DUCHA EMPOTRAR 1 VÍA / Wall mounted bath-shower mixer 1 outlet diverter / Mitigeur à encastrer / 1 voie

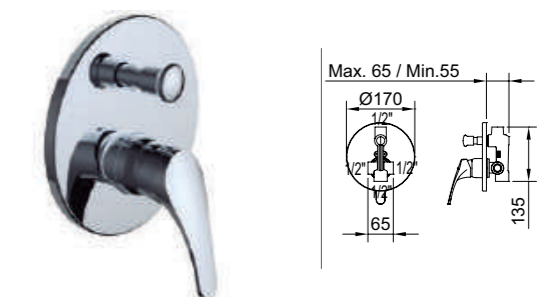


Mezclador empotrable de 1/2" para ducha
Concealed shower mixer 1/2"
Mitigeur encastré, 1/2"

REF.	€	📦
60518	81,81	-



BAÑO DUCHA EMPOTRAR 2 VÍAS / Wall mounted bath-shower mixer 2 outlet diverter / Mitigeur à encastrer / 2 voies



Mezclador empotrable de 1/2" para baño-ducha, inversor automático
Concealed bath-shower mixer 1/2", automatic diverter
Mitigeur encastré, 1/2", inverseur automatique

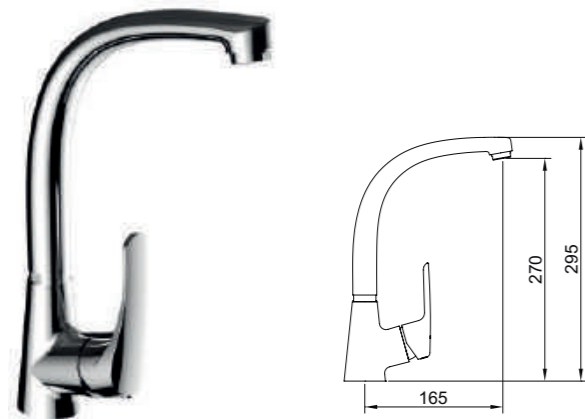
REF.	€	📦
60519	125,94	-



PRODUCTOS RELACIONADOS / Related products / Produits connexes



FREGADERO / Sink mixer / Mitigeur évier



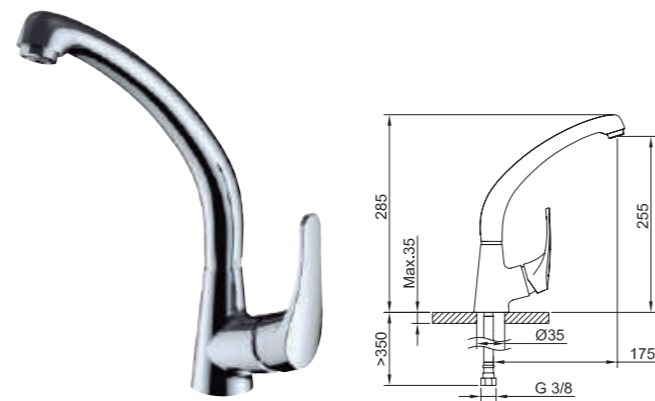
Mezclador con aireador, caño conformado giratorio, flexibles M-10 3/8" x 370 mm.
Mixer with aerator, swivel tube spout, flexible hoses M-10 3/8" x 370 mm.
Mitigeur évier bec orientable, aérateur, raccords flexibles M-10 3/8" x 370 mm

REF.	ACS	€	📄
60513		82,88	12



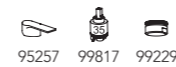
FREGADERO / Sink mixer / Mitigeur évier

CAÑO FUNDIDO
Cast spout
Bec en fonte

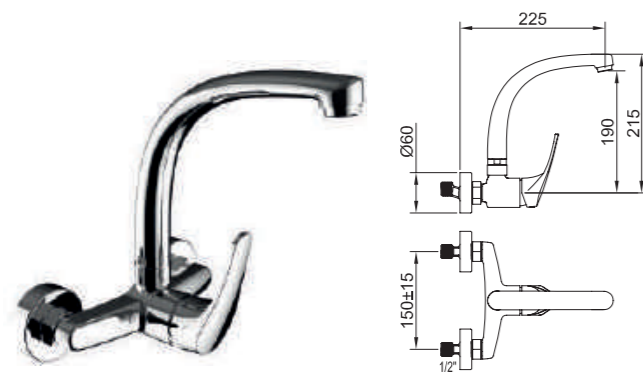


Mezclador con aireador, caño fundido giratorio, flexibles M-10 3/8" x 370 mm.
Mixer with aerator, swivel cast spout, flexible hoses M-10 3/8" x 370 mm.
Mitigeur évier bec orientable, aérateur, raccords flexibles M-10 3/8" x 370 mm

REF.	ACS	€	📄
60592		88,26	12



FREGADERO MURAL / Wall mounted single lever sink mixer
Mitigeur évier mural

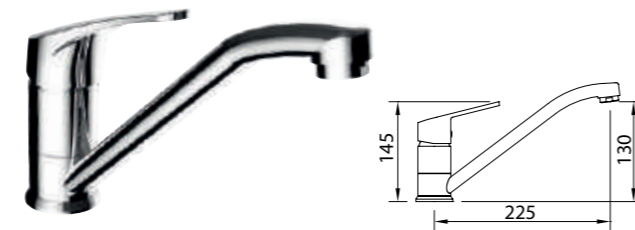


Mezclador mural con aireador, caño conformado giratorio superior.
Wall mounted mixer with aerator, upper swivel tube spout.
Mitigeur évier mural, bec orientable façonné, aérateur

REF.z	ACS	€	📄
60514		100,11	12



FREGADERO HORIZONTAL / Horizontal sink mixer
Mitigeur évier horizontal



Mezclador con aireador, caño giratorio y flexibles M-10 3/8" x 370 mm.
Sink mixer with aerator, swivel spout and flexible hoses M10-3/8" x 370 mm.
Mitigeur évier bec orientable, aérateur, raccords flexibles M-10 3/8" x 370 mm

REF.	ACS	€	📄
60516		73,20	12



60513
PANAM EVO urban








94695
PANAM urban

LAVABO 60 / Basin mixer 60 / Mitigeur lavabo 60

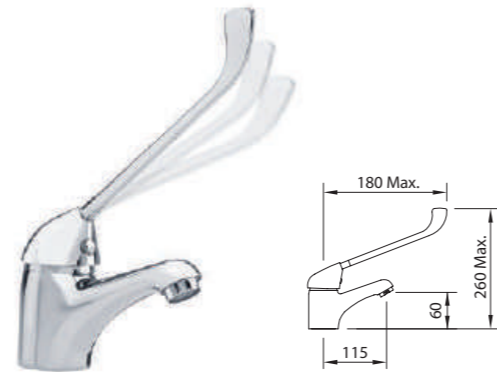


Mezclador alto con aireador y flexibles M-10 3/8" x 370 mm.
Mixer with aerator, flexible hoses M-10 3/8" x 370 mm.
Mitigeur lavabo, aérateur, raccords flexibles M-10 3/8" x 370 mm

REF.	€	📦
94695 	58,13	12
96541  	66,74	12
97935  	75,35	12



GRIFERÍA CON MANETA GERONTOLÓGICA / Sink mixer with medical lever / Mitigeur lavabo avec manette médicale



Mezclador con aireador, con palanca gerontológica y flexibles M-10 3/8" x 370 mm.
Mixer with medical lever operated with aerator, flexible hoses M-10 3/8" x 370 mm.
Mitigeur lavabo, manette médicale, aérateur, raccords flexibles M-10 3/8" x 370 mm


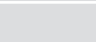
REF.	€	📦
94694 	66,74	12



BAÑO-DUCHA / Bath-shower mixer / Mitigeur bain-douche



Mezclador con aireador baño- ducha, inversor automático.
Bath-shower mixer with aerator, automatic diverter.
Mitigeur bain-douche, aérateur, inverseur automatique


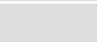
REF.	€	📦
94697 	94,72	8
98817 	83,96	8



DUCHA / Shower mixer / Mitigeur douche

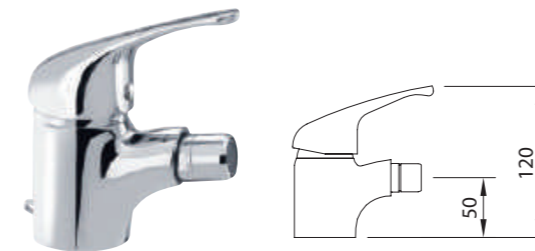


Mezclador para ducha.
Shower mixer.
Mitigeur douche






REF.	€	📦
94698 	77,50	8
98818 	66,74	8



BIDÉ / Bidet mixer / Mitigeur bidet



Mezclador con aireador a rótula, flexibles M-10 3/8" x 370 mm.
Mixer, swivel aerator, flexible hoses M-10 3/8" x 370 mm.
Mitigeur bidet, aérateur, raccords flexibles M-10 3/8" x 370 mm

REF.	€	📦
94696 	58,13	12
96542  	66,74	12
97936  	75,35	12



PRODUCTOS RELACIONADOS / Related products / Produits connexes

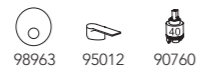


DUCHA EMPOTRADA 1 VIA / Concealed bath-shower
1 outlet diverter / Douche encastré 1 voie



Mezclador empotrable de 1/2" para ducha
Concealed shower mixer 1/2"
Mitigeur encastré, 1/2"

REF.	€	📄
98724	102,26	6



DUCHA EMPOTRADA 2 VIAS / Concealed bath-shower
2 outlet diverter / Douche encastré 2 voies

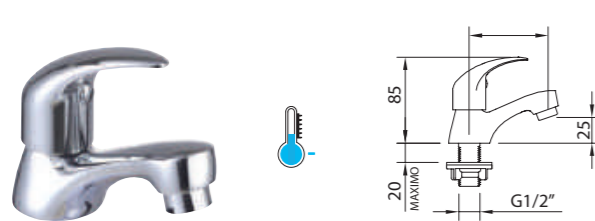


Mezclador empotrable de 1/2" para baño-
ducha, inversor automático
Concealed bath-shower mixer 1/2" , automatic
diverter
Mitigeur encastré, 1/2", inverseur automatique

REF.	€	📄
98739	130,24	6



GRIFO SIMPLE REPISA
Single handle washbain tap / Robinet simple



Grifo de repisa con aireador.
Deck mounted single basin tap, with aerator.
Robinet lavabo, aérateur, 1/2"

REF.	€	📄
98458	30,14	48



GRIFO SIMPLE MURAL
Wall mounted single tap / Robinet simple mural



Grifo de pared con aireador y caño conformado giratorio.
Deck mounted single faucet aerator and swivel tube spout.
Robinet évier bec orientable, aérateur.

REF.	€	📄
98459	35,52	12



FREGADERO / Sink mixer / Mitigeur évier

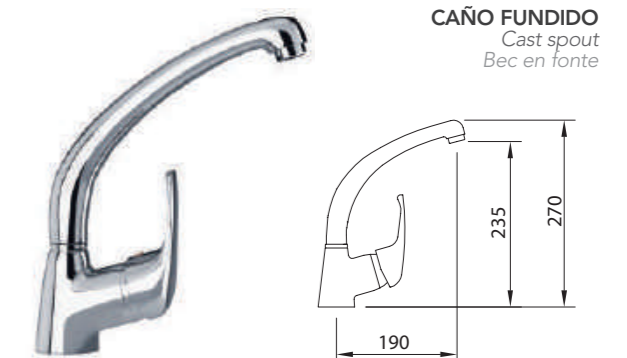


Mezclador con aireador, caño conformado giratorio, flexibles M-10 3/8" x 370 mm.
Mixer with aerator, swivel tube spout, flexible hoses M-10 3/8" x 370 mm.
Mitigeur évier bec orientable, aérateur, raccords flexibles M-10 3/8" x 370 mm

REF.	€	📄
92350	82,88	12



FREGADERO / Sink mixer / Mitigeur évier



Mezclador con aireador, caño fundido giratorio, flexibles M-10 3/8" x 370 mm.
Mixer with aerator, swivel cast spout, flexible hoses M-10 3/8" x 370 mm.
Mitigeur évier bec orientable, aérateur, raccords flexibles M-10 3/8" x 370 mm

REF.	€	📄
92351	88,26	12



FREGADERO MURAL / Wall mounted single lever sink mixer
Mitigeur évier mural

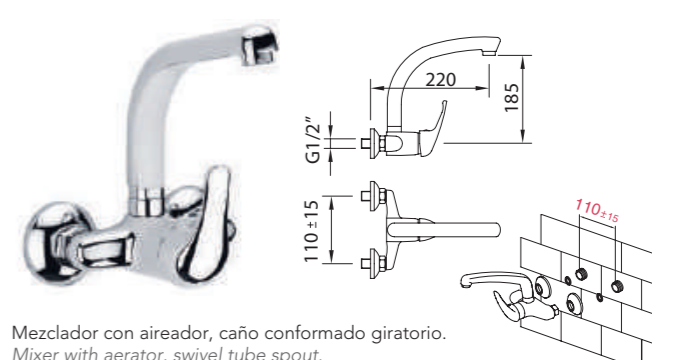


Mezclador con aireador, caño conformado giratorio.
Mixer with aerator, swivel tube spout.
Mitigeur évier mural, bec orientable façonné, aérateur

REF.	€	📄
96067	100,11	12



FREGADERO MURAL 110 / Wall mounted single lever sink mixer
Mitigeur évier mural



Mezclador con aireador, caño conformado giratorio.
Mixer with aerator, swivel tube spout.
Mitigeur évier mural, bec orientable façonné, aérateur

REF.	€	📄
98500	100,11	12

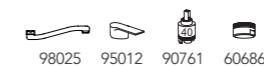


FREGADERO MURAL / Wall mounted single lever sink mixer
Mitigeur évier mural



Mezclador mural con aireador y caño giratorio inferior.
Wall mounted mixer operated with aerator, flower swivel spout
Mitigeur évier mural, bec orientable façonné, aérateur

REF.	€	📄
97805	94,72	8



FREGADERO CON MANETA GERONTOLÓGICA / Wall mounted sink mixer with medical lever
Mitigeur évier mural, manette médicale



Mezclador mural con aireador, con palanca gerontológica y caño giratorio inferior.
Wall mounted mixer with medical lever operated with aerator, flower swivel spout
Mitigeur évier mural, manette médicale, bec orientable façonné, aérateur

REF.	€	📄
97975	103,33	8



*** NOTA / Note / Note**

Estos empotrados requieren iclever box, más información en la página 224.

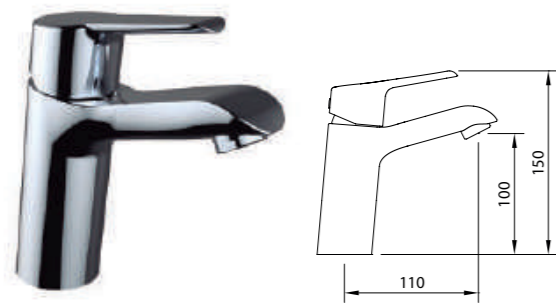
These concealed mixers require iclever box, more information in page 224.

Cette robinetterie encastrée requiert la iclever box pour son installation, plus d'information en page 224.



99835
S12 elegance

LAVABO 100 / Basin mixer 100 / Mitigeur lavabo 100

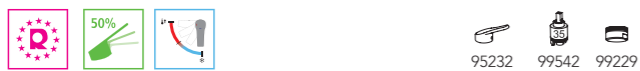


Mezclador con aireador y flexibles M-10 3/8" x 420 mm.
Mixer, aerator, flexible hoses M-10 3/8" x 420 mm.
Mitigeur Lavabo, aérateur, raccords flexibles M-10 3/8" x 420 mm

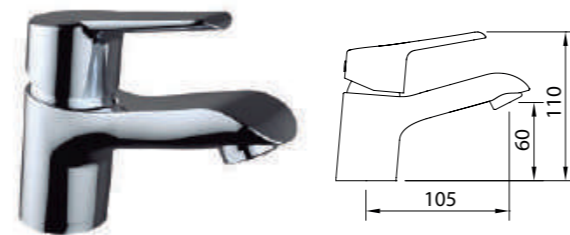
REF.	€	📦
99838	68,89	12
99840	86,11	12



99326	73,20	12
99328	90,42	12



LAVABO 60 / Basin mixer 60 / Mitigeur lavabo 60



Mezclador con aireador y flexibles M-10 3/8" x 370 mm.
Mixer, aerator, flexible hoses M-10 3/8" x 370 mm.
Mitigeur Lavabo, aérateur, raccords flexibles M-10 3/8" x 370 mm

REF.	€	📦
99835	58,13	12
99837	75,35	12



99323	62,43	12
99325	79,65	12



BAÑO-DUCHA
Bath-shower mixer / Mitigeur bain-douche



Mezclador con aireador baño-ducha, inversor automático.
Bath-shower mixer with aerator, automatic diverter.
Mitigeur bain-douche, aérateur, inverseur automatique

REF.	€	📦
99844	94,72	6+6
99845	83,96	6+6

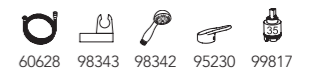


DUCHA / Shower mixer / Mitigeur douche

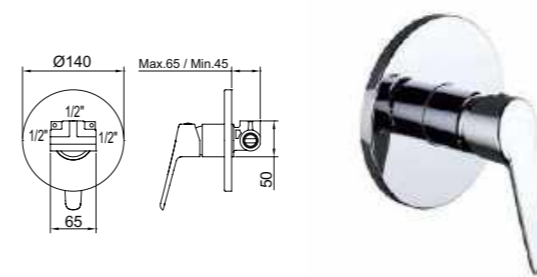


Mezclador para ducha.
Shower mixer.
Mitigeur douche

REF.	€	📦
99846	77,50	6+6
99847	66,74	6+6



DUCHA EMPOTRADA 1 VIA / Concealed bath-shower
1 outlet diverter / Douche encastré 1 voie

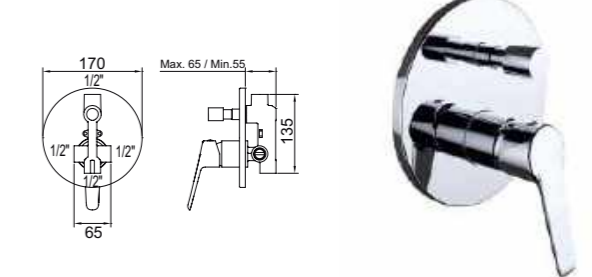


Mezclador empotrable de 1/2" para ducha
Concealed shower mixer 1/2"
Mitigeur encastré, 1/2"

REF.	€	📦
61124	81,81	8



DUCHA EMPOTRADA 2 VIAS / Concealed bath-shower
2 outlet diverter / Douche encastré 2 voies



Mezclador empotrable de 1/2" para baño-ducha, inversor automático
Concealed bath-shower mixer 1/2", automatic diverter
Mitigeur encastré, 1/2", inverseur automatique

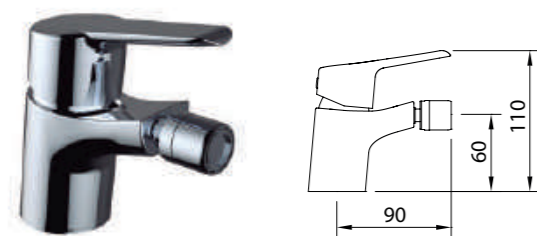
REF.	€	📦
61125	115,17	8



PRODUCTOS RELACIONADOS / Related products / Produits connexes

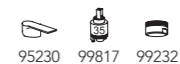


BIDÉ / Bidet mixer / Mitigeur bidet



Mezclador con aireador a rótula, flexibles M-10 3/8" x 370 mm.
Mixer, swivel aerator, flexible hoses M-10 3/8" x 370 mm.
Mitigeur bidet, aérateur, raccords flexibles M-10 3/8" x 370 mm

REF.	ACS	€	📦
99841		58,13	12
99843		75,35	12



FREGADERO / Sink mixer / Mitigeur évier

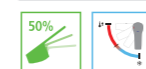


Mezclador con aireador, caño conformado giratorio, flexibles M-10 3/8" x 370 mm.
Mixer with aerator, swivel tube spout, flexible hoses M-10 3/8" x 370 mm.
Mitigeur évier bec orientable, aérateur, raccords flexibles M-10 3/8" x 370 mm

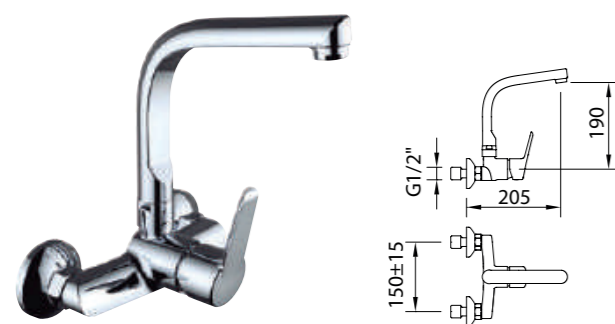
REF.	ACS	€	📦
99848		82,88	12



REF.	ACS	€	📦
99340		87,19	12



FREGADERO MURAL / Wall mounted single lever sink mixer
Mitigeur évier mural



Mezclador mural con aireador, caño conformado giratorio superior.
Wall mounted mixer with aerator, upper swivel tube spout.
Mitigeur évier mural, bec orientable façonné, aérateur

REF.	ACS	€	📦
99849		100,11	12

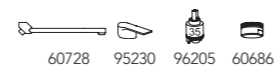


FREGADERO MURAL / Wall mounted single lever sink mixer
Mitigeur évier mural



Mezclador mural con aireador, caño giratorio inferior.
Wall mounted mixer operated with aerator, lower swivel spout.
Mitigeur évier mural, bec orientable façonné, aérateur

REF.	ACS	€	📦
60726		94,72	12

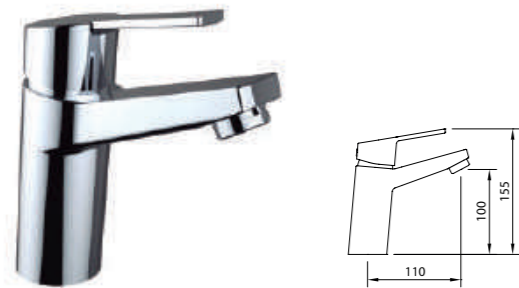


99848
S12 elegance



99820
S12 xtreme

LAVABO 100 / Basin mixer 100 / Mitigeur lavabo 100



Mezclador con aireador y flexibles M-10 3/8" x 420 mm.
Mixer, aerator, flexible hoses M-10 3/8" x 420 mm.
Mitigeur Lavabo, aérateur, raccords flexibles M-10 3/8" x 420 mm

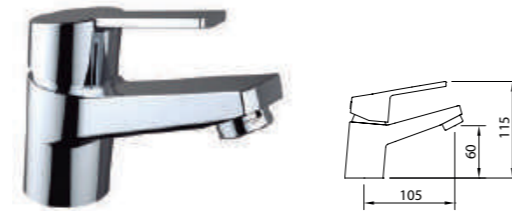
REF.	€	📦
99823	68,89	12
99825	86,11	12



REF.	€	📦
99251	73,20	12
99253	90,42	12



LAVABO 60 / Basin mixer 60 / Mitigeur lavabo 60



Mezclador con aireador y flexibles M-10 3/8" x 370 mm.
Mixer, aerator, flexible hoses M-10 3/8" x 370 mm.
Mitigeur Lavabo, aérateur, raccords flexibles M-10 3/8" x 370 mm

REF.	€	📦
99820	58,13	12
99822	75,35	12



REF.	€	📦
99248	62,43	12
99250	79,65	12



BAÑO-DUCHA
Bath-shower mixer / Mitigeur bain-douche



Mezclador con aireador baño-ducha, inversor automático.
Bath-shower mixer with aerator, automatic diverter.
Mitigeur bain-douche, aérateur, inverseur automatique

REF.	€	📦
99829	94,72	6+6
99830	83,96	6+6

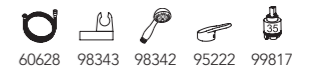


DUCHA / Shower mixer / Mitigeur douche

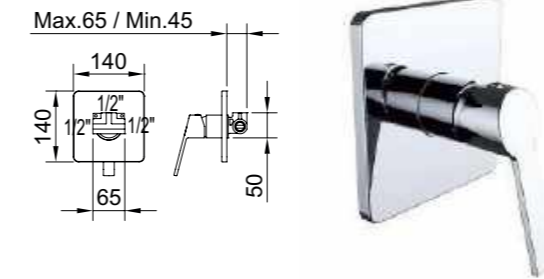


Mezclador para ducha.
Shower mixer.
Mitigeur douche

REF.	€	📦
99831	77,50	6+6
99832	66,74	6+6



DUCHA EMPOTRADA 1 VIA / Concealed bath-shower
1 outlet diverter / Douche encastré 1 voie

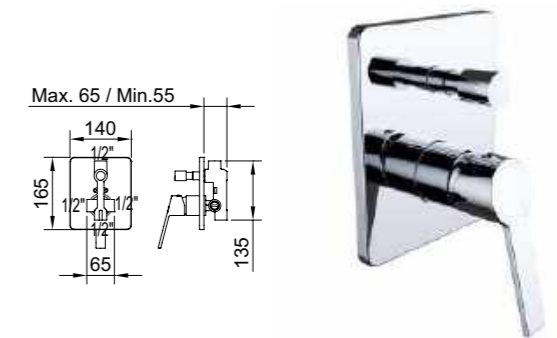


Mezclador empotrable de 1/2" para ducha
Concealed shower mixer 1/2"
Mitigeur encastré, 1/2"

REF.	€	📦
61126	92,57	8



DUCHA EMPOTRADA 2 VIAS / Concealed bath-shower
2 outlet diverter / Douche encastré 2 voies



Mezclador empotrable de 1/2" para baño-ducha, inversor automático
Concealed bath-shower mixer 1/2", automatic diverter
Mitigeur encastré, 1/2", inverseur automatique

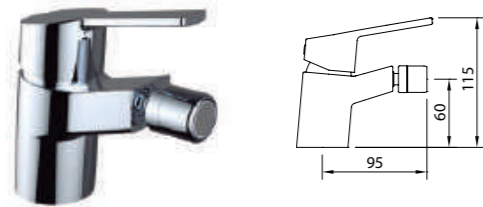
REF.	€	📦
61127	125,94	8



PRODUCTOS RELACIONADOS / Related products / Produits connexes



BIDÉ / Bidet mixer / Mitigeur bidet

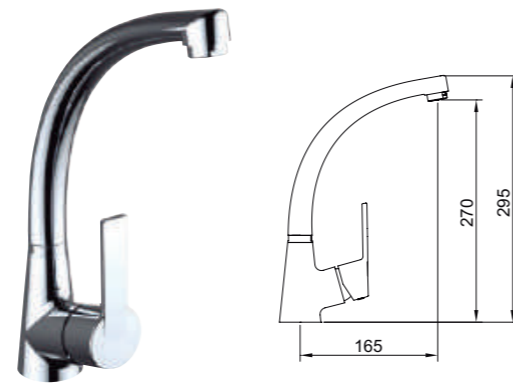


Mezclador con aireador a rótula, flexibles M-10 3/8" x 370 mm.
Mixer, swivel aerator, flexible hoses M-10 3/8" x 370 mm.
Mitigeur bidet, aérateur, raccords flexibles M-10 3/8" x 370 mm

REF.	ACS	€	📄
99826		58,13	12
99828		75,35	12



FREGADERO / Sink mixer / Mitigeur évier



Mezclador con aireador, caño conformado giratorio, flexibles M-10 3/8" x 370 mm.
Mixer with aerator, swivel tube spout, flexible hoses M-10 3/8" x 370 mm.
Mitigeur évier bec orientable, aérateur, raccords flexibles M-10 3/8" x 370 mm

REF.	ACS	€	📄
99833		82,88	12



REF.	ACS	€	📄
99265		87,19	12

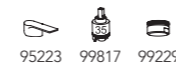


FREGADERO MURAL / Wall mounted single lever sink mixer
Mitigeur évier mural

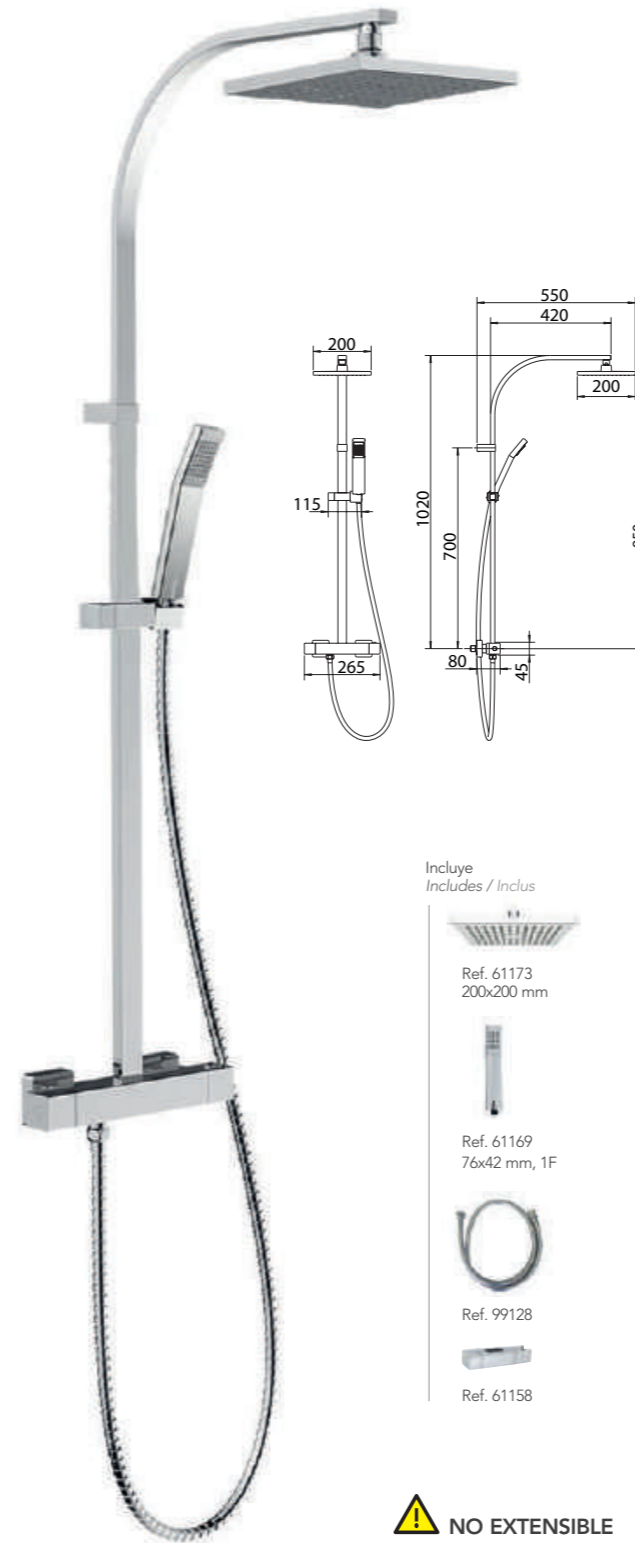


Mezclador mural con aireador, caño conformado giratorio superior.
Wall mounted mixer with aerator, upper swivel tube spout.
Mitigeur évier mural, bec orientable façonné, aérateur

REF.	ACS	€	📄
99834		100,11	12



CONJUNTO DE DUCHA TERMOSTÁTICO
Thermostatic shower system / Colonne de douche
thermostatique



Incluye
Includes / Inclus



Ref. 61173
200x200 mm



Ref. 61169
76x42 mm, 1F



Ref. 99128



Ref. 61158

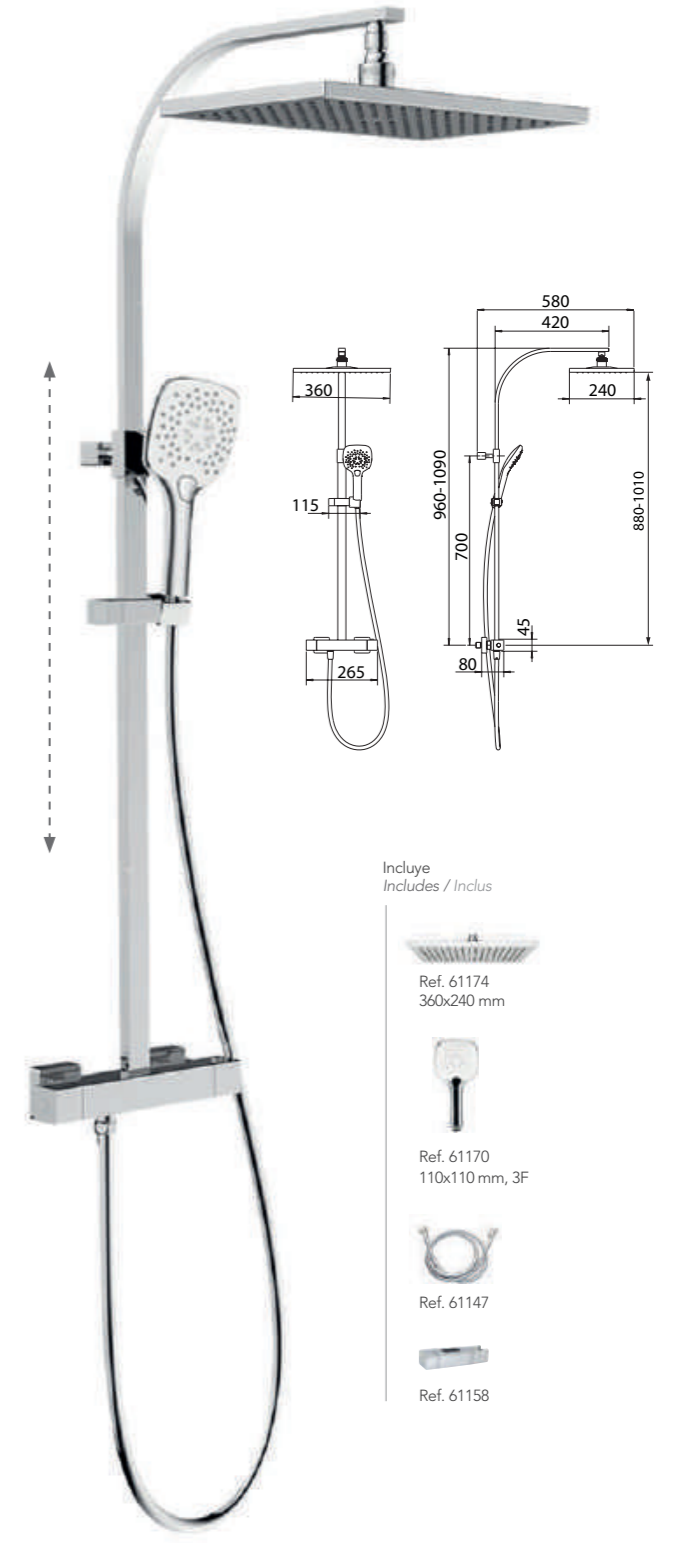


Mezclador termostático de ducha con tubo fijo, soporte articulado deslizable.
Fixed thermostatic shower system with integrated diverter.
Support douchette fixe, inverseur céramique, pomme de douche, douchette et flexible.

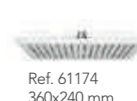
REF.	ACS	NF	IIB	€	📄
61152				490,84	4



CONJUNTO DE DUCHA TERMOSTÁTICO EXTENSIBLE
Adjustable thermostatic shower system / Colonne de
douche thermostatique extensible



Incluye
Includes / Inclus



Ref. 61174
360x240 mm



Ref. 61170
110x110 mm, 3F



Ref. 61147



Ref. 61158

Mezclador termostático de ducha con tubo extensible, soporte articulado deslizable.
Adjustable thermostatic shower system with integrated diverter.
Support douchette coulissant, inverseur céramique, pomme de douche, douchette et flexible.

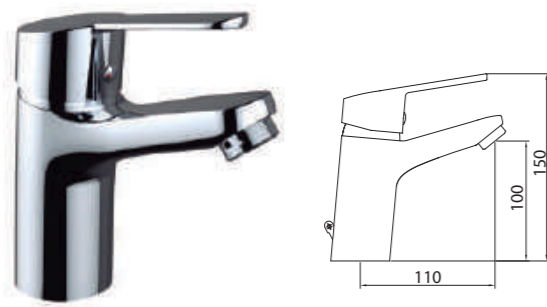
REF.	ACS	NF	IIB	€	📄
61153				630,77	4





60716
S12 urban

LAVABO 100 / Basin mixer 100 / Mitigeur lavabo 100

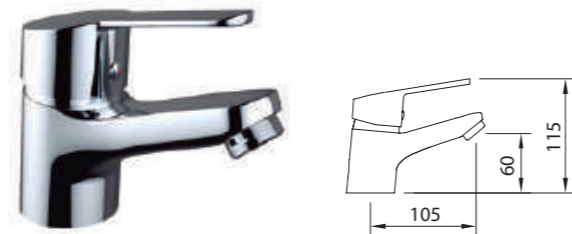


Mezclador con aireador y flexibles M-10 3/8" x 420 mm.
Mixer, aerator, flexible hoses M-10 3/8" x 420 mm.
Mitigeur Lavabo, aérateur, raccords flexibles M-10 3/8" x 420 mm

REF.	€	📦
60716	68,89	12
60717	77,50	12
60718	86,11	12



LAVABO 60 / Basin mixer 60 / Mitigeur lavabo 60



Mezclador con aireador y flexibles M-10 3/8" x 370 mm.
Mixer, aerator, flexible hoses M-10 3/8" x 370 mm.
Mitigeur Lavabo, aérateur, raccords flexibles M-10 3/8" x 370 mm

REF.	€	📦
98330	58,13	12
98336	66,74	12
98337	75,35	12



BAÑO-DUCHA
Bath-shower mixer / Mitigeur bain-douche



Mezclador con aireador baño-ducha, inversor automático.
Bath-shower mixer with aerator, automatic diverter.
Mitigeur bain-douche, aérateur, inverseur automatique

REF.	€	📦
98332	94,72	8
98340	83,96	8

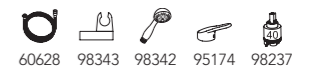


DUCHA / Shower mixer / Mitigeur douche

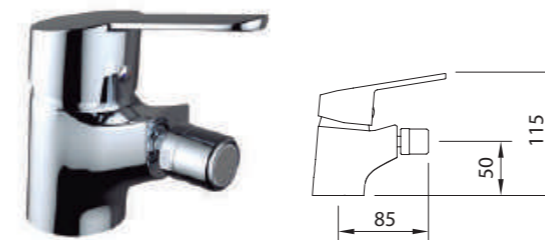


Mezclador para ducha.
Shower mixer.
Mitigeur douche

REF.	€	📦
98333	77,50	8
98341	66,74	8

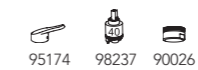


BIDÉ
Bidet mixer / Mitigeur bidet

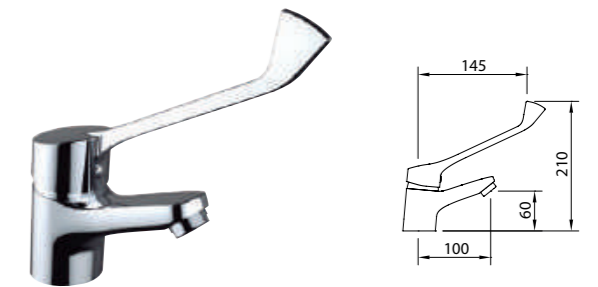


Mezclador con aireador a rótula y flexibles M-10 3/8" x 370 mm.
Mixer, swivel aerator, flexible hoses M-10 3/8" x 370 mm.
Mitigeur bidet, aérateur rotule, raccords flexibles M-10 3/8" x 370 mm

REF.	€	📦
98331	58,13	12
98338	66,74	12
98339	75,35	12



LAVABO 60 CON MANETA GERONTOLÓGICA / Basin mixer 60 with medical lever / Mitigeur lavabo 60 avec manette médicale



Mezclador con aireador, con palanca gerontológica y flexibles M-10 3/8" x 370 mm.
Mixer with medical lever operated with aerator, flexible hoses M-10 3/8" x 370 mm.
Mitigeur lavabo, manette médicale, aérateur, raccords flexibles M-10 3/8" x 370 mm

REF.	€	📦
99214	66,74	12



PRODUCTOS RELACIONADOS / Related products / Produits connexes



FREGADERO / Sink mixer / Mitigeur évier



Mezclador con aireador, caño conformado giratorio, flexibles M-10 3/8" x 370 mm.
Mixer with aerator, swivel tube spout, flexible hoses M-10 3/8" x 370 mm.
Mitigeur évier bec orientable, aérateur, raccords flexibles M-10 3/8" x 370 mm

REF.	€	📦
98334	82,88	12



FREGADERO HORIZONTAL
Horizontal sink mixer / Mitigeur évier horizontal



Mezclador con aireador, caño giratorio y flexibles M-10 3/8" x 370 mm.
Sink mixer, aerator, swivel spout, flexible hoses M-10 3/8" x 370 mm.
Mitigeur évier bec orientable, aérateur, raccords flexibles M-10 3/8" x 370 mm

REF.	€	📦
99221	73,20	12



REF.	€	📦
99222	75,35	12



REF.	€	📦
99223	77,50	12

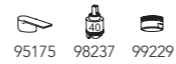


FREGADERO / Sink mixer / Mitigeur évier



Mezclador con aireador, caño fundido giratorio, flexibles M-10 3/8" x 370 mm.
Mixer with aerator, swivel cast spout, flexible hoses M-10 3/8" x 370 mm.
Mitigeur évier bec orientable, aérateur, raccords flexibles M-10 3/8" x 370 mm

REF.	€	📦
98344	88,26	12



FREGADERO MURAL CAÑO LARGO / Long spout wall mounted
sink mixer / Mitigeur évier mural



Mezclador mural con aireador, caño conformado giratorio superior.
Wall mounted sink mixer with aerator, upper swivel tube spout.
Mitigeur évier mural, bec orientable façonné, aérateur

REF.	€	📦
98329	103,33	12



FREGADERO MURAL
Wall mounted sink mixer / Mitigeur évier mural

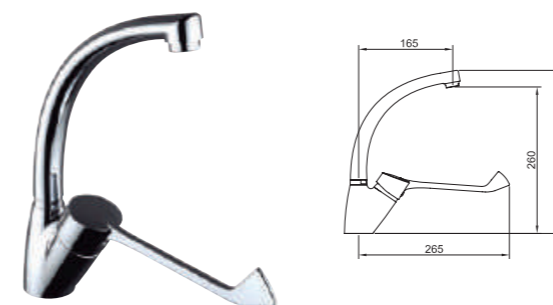


Mezclador mural con aireador, caño giratorio inferior.
Wall mounted mixer operated with aerator, lower swivel spout.
Mitigeur évier mural, bec orientable façonné, aérateur

REF.	€	📦
60725	94,72	12



FREGADERO CON MANETA GERONTOLÓGICA
Sink mixer with medical lever / Mitigeur évier avec manette médicale



Fregadero con maneta gerontológica con aireador y caño conformado giratorio y flexibles M-10 3/8" x 370 mm con palanca gerontológica.
Sink mixer with medical lever with mixer, swivel tube spout, with medical lever operated with aerator, flexible hoses M-10 3/8" x 370 mm.
Mitigeur évier, manette médicale, bec orientable façonné, aérateur, raccords flexibles M-10 3/8" x 370 mm

REF.	€	📦
99215	92,57	8



FREGADERO MURAL
Wall mounted sink mixer / Mitigeur évier mural



Mezclador mural con aireador, caño conformado giratorio superior.
Wall mounted sink mixer with aerator, upper swivel tube spout.
Mitigeur évier mural, bec orientable façonné, aérateur

REF.	€	📦
98335	100,11	12



FREGADERO MURAL CON MANETA GERONTOLÓGICA
Wall sink mixer with medical lever / Mitigeur évier mural avec manette médicale



Fregadero con maneta gerontológica mural con aireador, caño giratorio inferior.
Sink mixer with medical lever with mixer, with wall mounted mixer, medical lever operated with aerator, lower swivel spout.
Mitigeur évier mural, manette médicale, bec orientable façonné, aérateur

REF.	€	📦
99216	108,72	12



FREGADERO EXTRAÍBLE / Pull-out sink mixer
Mitigeur évier avec douchette extractible



Mezclador con aireador, caño giratorio, ducha extraíble con pulsador para lavavajillas, enlaces de alimentación flexibles M-10 3/8" x 370 mm.
Mixer with aerator, swivel spout, pull-out handshower and flexible hoses M-10 3/8" x 370 mm.
Mitigeur évier bec orientable, douchette extractible, aérateur, raccords flexibles M-10 3/8" x 370 mm

REF.	€	📦
61129	145,31	12

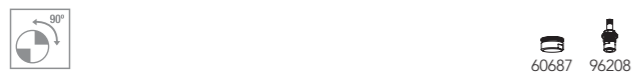


GRIFO SIMPLE MURAL
Wall mounted single tap / Robinet simple mural

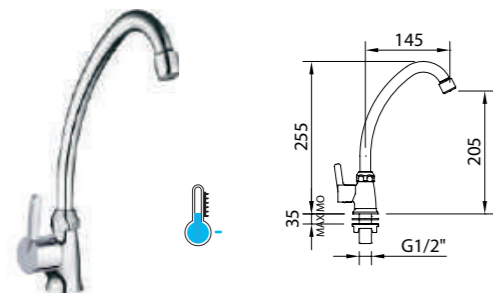


Grifo simple mural con aireador y caño conformado giratorio.
Wall mounted single tap aerator and swivel tube spout.
Robinet évier bec orientable, aérateur

REF.	€	📄
98450	35,52	12



GRIFO SIMPLE REPISA
Single tap / Robinet simple



Con caño conformado giratorio con aireador.
Swivel tube spout, aerator.
Robinet lavabo, aérateur, 1/2"

REF.	€	📄
98992	35,52	8



DUCHA EMPOTRADA 1 VIA / Concealed bath-shower
1 outlet diverter / Douche encastré 1 voie



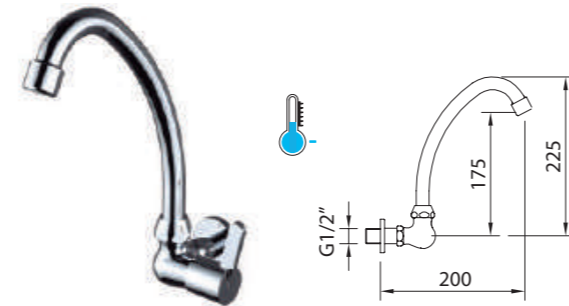
Mezclador empotrable de 1/2" para ducha
Concealed shower mixer 1/2"
Mitigeur encastré, 1/2"

iclever 2 98711
necesario / nécessaire

REF.	€	📄
98725	102,26	6



GRIFO SIMPLE MURAL
Wall mounted single tap / Robinet simple mural

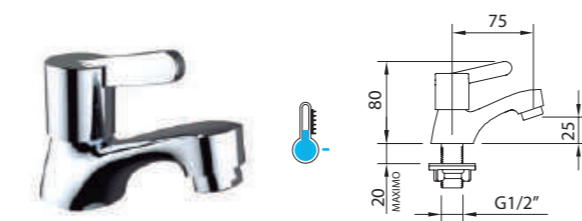


Grifo simple mural con aireador y caño conformado giratorio.
Wall mounted single tap aerator and swivel tube spout.
Robinet évier bec orientable, aérateur

REF.	€	📄
98501	35,52	12



GRIFERÍA SIMPLE REPISA
Single handle washin tap / Robinet simple



Grifo de repisa, con aireador.
Deck mounted single faucet, with aerator.
Robinet lavabo, aérateur, 1/2"

REF.	€	📄
98449	30,14	48



DUCHA EMPOTRADA 2 VIAS / Concealed bath-shower
2 outlet diverter / Douche encastré 2 voies



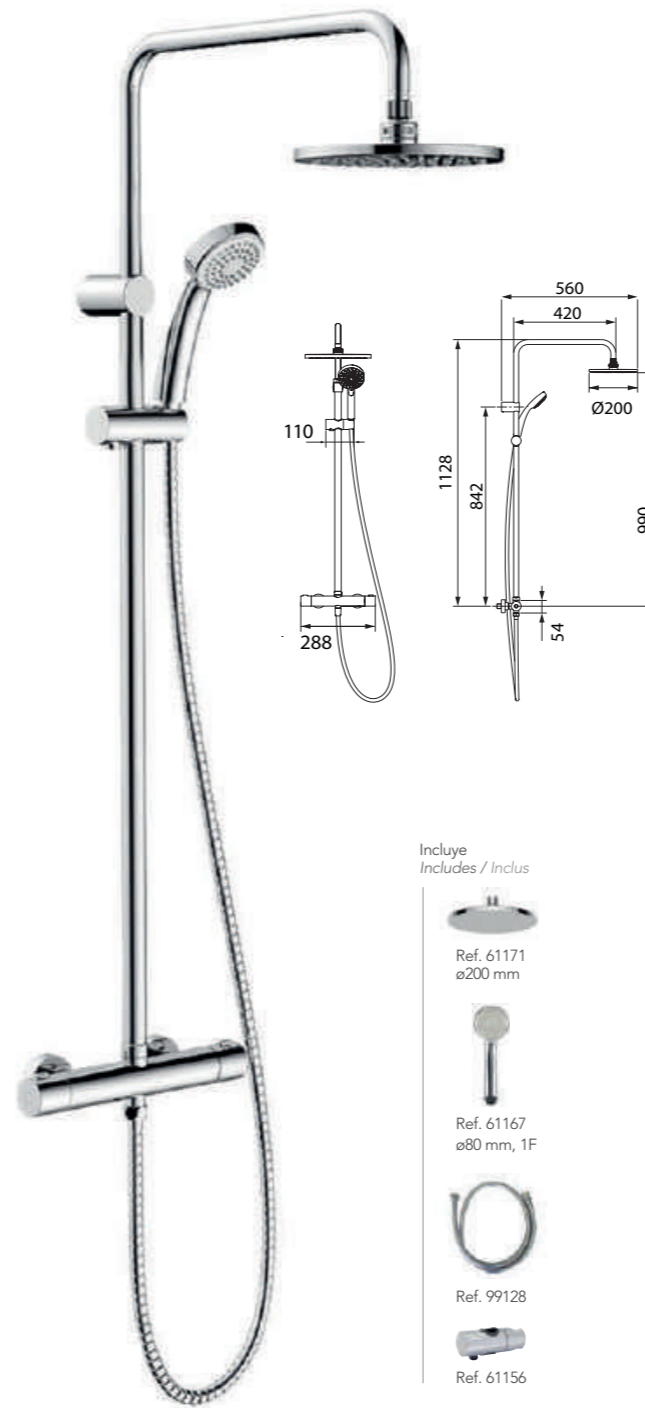
Mezclador empotrable de 1/2" para baño-ducha,
inversor automático
Concealed bath-shower mixer 1/2", automatic diverter
Mitigeur encastré, 1/2", inverseur automatique

iclever 2 98711
necesario / nécessaire

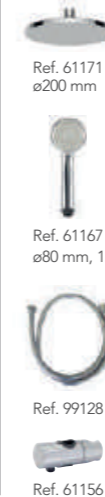
REF.	€	📄
98740	130,24	6



CONJUNTO DE DUCHA TERMOSTÁTICO
Thermostatic shower system / Colonne de douche
thermostatique



Incluye / Includes / Inclus



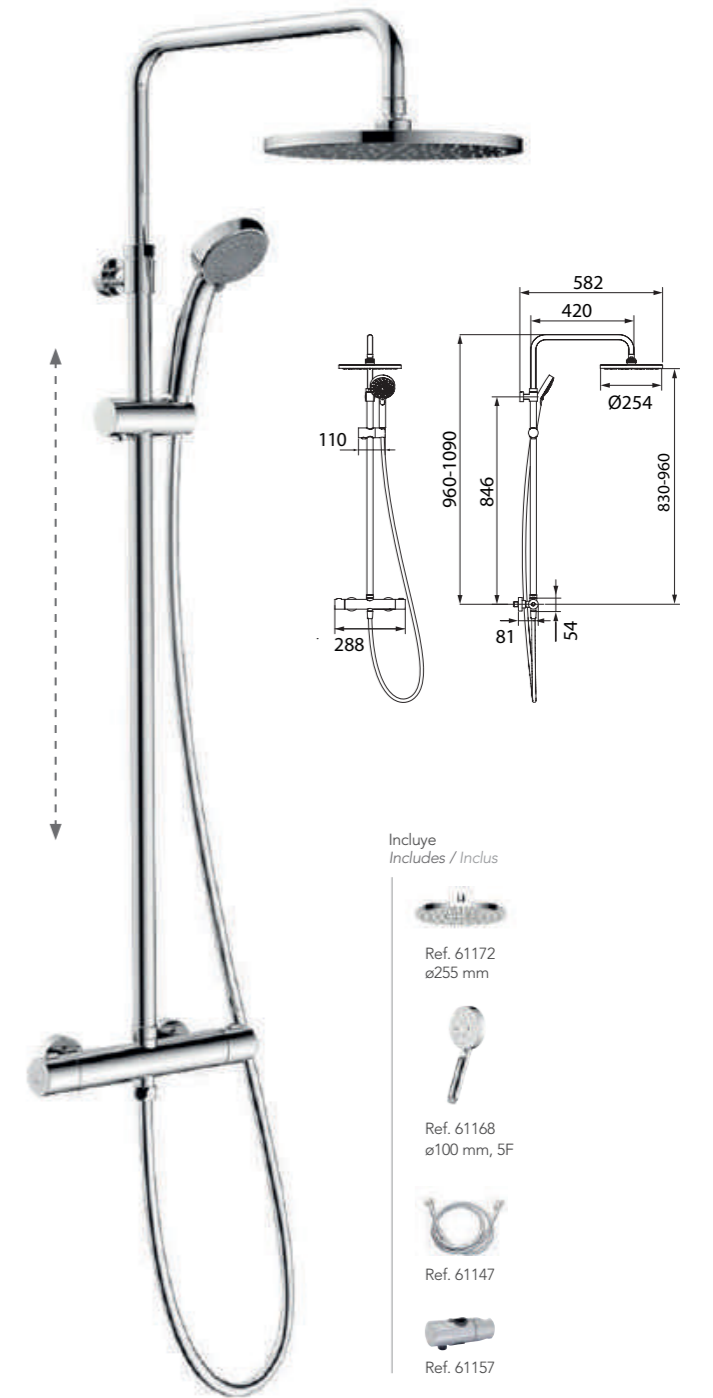
⚠️ NO EXTENSIBLE

Mezclador termostático de ducha con tubo fijo, soporte articulado deslizante.
Fixed thermostatic shower system with integrated diverter.
Support douchette fixe, inverseur céramique, pomme de douche, douchette et flexible.

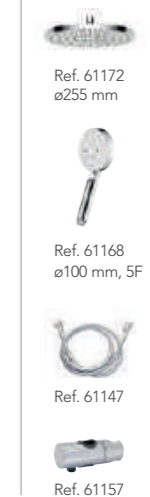
REF.	€	📄
61150	415,49	4



CONJUNTO DE DUCHA TERMOSTÁTICO EXTENSIBLE
Adjustable thermostatic shower system
Colonne thermostatique douche extensible



Incluye / Includes / Inclus



Mezclador termostático de ducha con tubo extensible, soporte articulado deslizante.
Adjustable thermostatic shower system with integrated diverter.
Support douchette coulissant, inverseur céramique, pomme de douche, douchette et flexible.

REF.	€	📄
61151	469,31	4

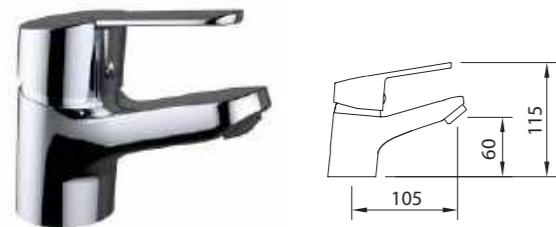















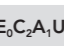

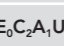


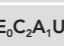




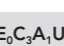


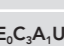


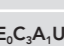



99158
S12 urban



LAVABO 60 / Basin mixer 60 / Mitigeur lavabo 60














Mezclador con aireador y flexibles M-10 3/8" x 370 mm.
Mixer, aerator, flexible hoses M-10 3/8" x 370 mm.
Mitigeur Lavabo, aérateur, raccords flexibles M-10 3/8" x 370 mm

REF.	€	📦
99158 C1   E ₀ C ₁ A ₁ U ₃	58,13	12
99159  C1   E ₀ C ₁ A ₁ U ₃	66,74	12
99160  C1   E ₀ C ₁ A ₁ U ₃	75,35	12
  		
99161 C2   E ₀ C ₂ A ₁ U ₃	60,28	12
99162  C2   E ₀ C ₂ A ₁ U ₃	68,89	12
99163  C2   E ₀ C ₂ A ₁ U ₃	77,50	12
  		
98800 C3   E ₀ C ₃ A ₁ U ₃	62,43	12
98805  C3   E ₀ C ₃ A ₁ U ₃	71,04	12
98806  C3   E ₀ C ₃ A ₁ U ₃	79,65	12
  		

DUCHA / Shower mixer / Mitigeur douche














Mezclador para ducha.
Shower mixer.
Mitigeur douche

REF.	€	📦
98808  C1   E ₀ C ₁ A ₁ U ₃	91,49	8
98802 C1   E ₀ C ₁ A ₁ U ₃	69,97	8
  		
99949 C2   E ₀ C ₂ A ₁ U ₃	72,12	8
		

BAÑO-DUCHA
Bath-shower mixer / Mitigeur bain-douche



Mezclador con aireador baño-ducha, inversor automático.
Bath-shower mixer with aerator, automatic diverter.
Mitigeur bain-douche, aérateur, inverseur automatique


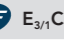







REF.	€	📦
98807  C1   E _{3/1} C ₁ A ₁ U ₃	107,64	8
98801 C1   E _{3/1} C ₁ A ₁ U ₃	86,11	8
 		
99948 C2   E _{3/1} C ₂ A ₁ U ₃	88,26	8
 		

BAÑO-DUCHA REPISA
Bath-shower mixer / Mitigeur bain-douche monotrou



El codo se puede retirar
The elbow can be removed
Le coude peut se retirer

Mezclador baño-ducha, aireador, inversor automático y flexibles M-10 3/8" x 500 mm.
Bath-shower mixer, aerator, automatic diverter, flexible hoses M-10 3/8" x 500 mm.
Mitigeur bain-douche monotrou, aérateur, inverseur automatique, raccords flexibles M-10 3/8" x 500 mm

REF.	€	📦
99178 C1   E _{3/1} C ₁ A ₁ U ₃	86,11	6
  		
99950 C2   E _{3/1} C ₂ A ₁ U ₃	88,26	6
 		





96084
WITH2 guayama

BAÑO-DUCHA
Bath-shower mixer / Mitigeur bain-douche



Mezclador con aireador baño-ducha, inversor automático.
Bath-shower mixer with aerator, automatic diverter.
Mitigeur bain-douche, aérateur, inverseur automatique



REF.	€	📦
96086 	95,80	8
97933 	85,04	8



DUCHA / Shower mixer / Mitigeur douche

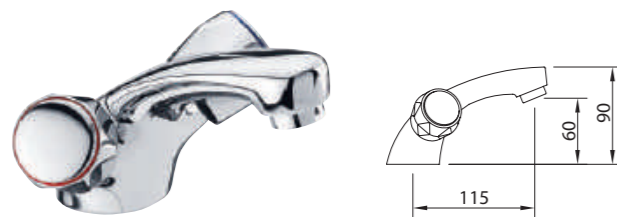


Mezclador para ducha.
Shower mixer.
Mitigeur douche

REF.	€	📦
96087 	66,74	12
97934 	55,97	12



LAVABO 60 / Basin mixer 60 / Mitigeur lavabo 60

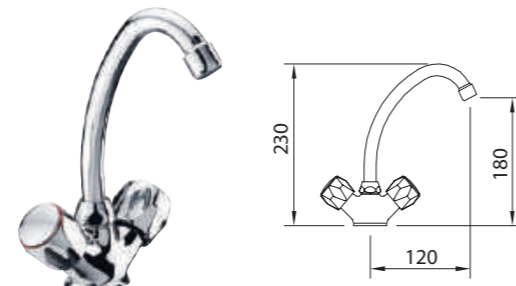


Mezclador con aireador y flexibles M-10 3/8" x 370 mm.
Mixer, aerator, flexible hoses M-10 3/8" x 370 mm.
Mélangeur lavabo, aérateur, raccords flexibles M-10 3/8" x 370 mm


REF.	€	📦
96084 	64,58	12
97931 	81,81	12



LAVABO ALTO 180
Tall basin mixer 180 / Mélangeur lavabo haut 180



Mezclador con aireador, caño conformado giratorio, flexibles M-10 3/8" x 370 mm.
Mixer with aerator, swivel tube spout, flexible hoses M-10 3/8" x 370 mm.
Mélangeur lavabo, aérateur, raccords flexibles M-10 3/8" x 370 mm


REF.	€	📦
98354 	57,05	12
98356 	74,27	12



BIDÉ / Bidet mixer / Mitigeur bidet



Mezclador con aireador a rótula y flexibles M-10 3/8" x 370 mm.
Mixer, swivel aerator, flexible hoses M-10 3/8" x 370 mm.
Mélangeur bidet, aérateur rotule, raccords flexibles M-10 3/8" x 370 mm

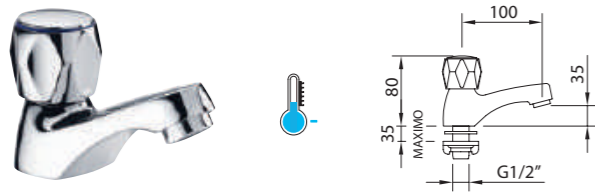
REF.	€	📦
96085 	64,58	12
97932 	81,81	12



PRODUCTOS RELACIONADOS / Related products / Produits connexes



GRIFERÍA SIMPLE REPISA
Single tap 35 / Robinet simple 35



Grifo de repisa, con aireador, índice de agua fría.
Deck mounted single basin faucet, with aerator, cold water index.
Robinet lavabo, aérateur.

REF.	€	📦
96097	30,14	24



GRIFERÍA SIMPLE MURAL
Wall mounted single tap / Robinet simple mural

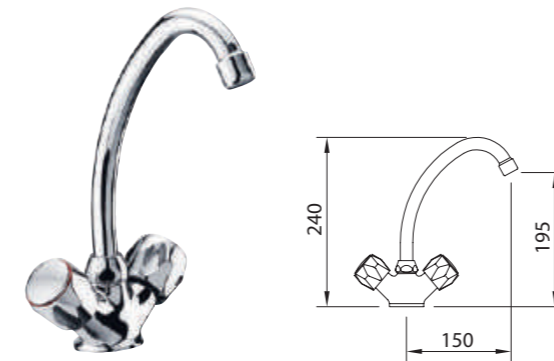


Grifo mural, índice de agua fría.
Wall mounted single basin faucet, cold water index.
Robinet

REF.	€	📦
98451	30,68	72



FREGADERO
Sink mixer / Mélangeur évier

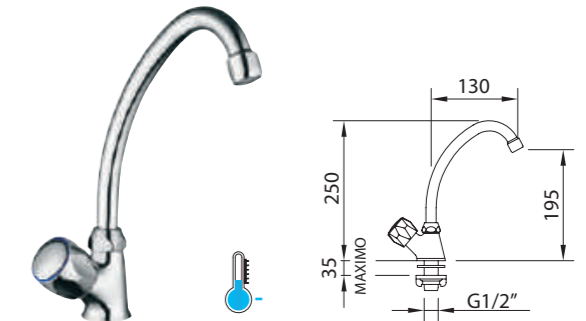


Mezclador con aireador, caño conformado giratorio, flexibles M-10 3/8" x 370 mm.
Mixer with aerator, swivel tube spout, flexible hoses M-10 3/8" x 370 mm.
Mélangeur évier, bec orientable, aérateur, raccords flexibles M-10 3/8" x 370 mm

REF.	€	📦
96088	54,90	12

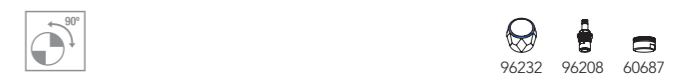


GRIFO SIMPLE REPISA
Single tap / Robinet simple



Grifo con aireador y caño conformado giratorio.
Deck mounted single faucet aerator and swivel tube spout.
Robinet évier bec orientable, aérateur

REF.	€	📦
96462	34,44	8



FREGADERO MURAL 150MM / Wall mounted single lever sink mixer 150 mm / Mélangeur évier mural 150 mm

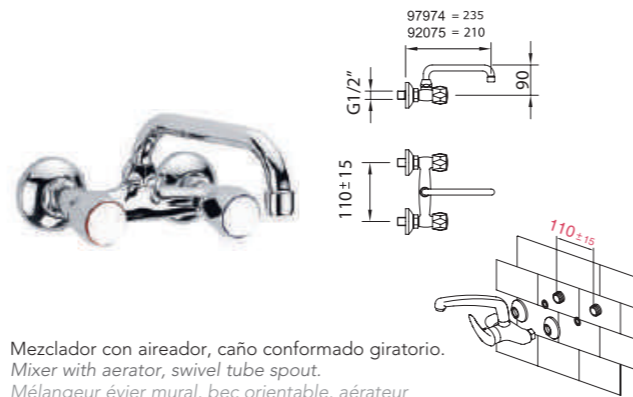


Mezclador con aireador, caño conformado giratorio.
Mixer with aerator, swivel tube spout.
Mélangeur évier mural, bec orientable, aérateur

REF.	€	📦
96089	64,58	8
97973	64,58	8



FREGADERO MURAL 110MM / Wall mounted single lever sink mixer 110 mm / Mélangeur évier mural 110 mm



Mezclador con aireador, caño conformado giratorio.
Mixer with aerator, swivel tube spout.
Mélangeur évier mural, bec orientable, aérateur

REF.	€	📦
97974	49,51	12
92075	49,51	12



GRIFO SIMPLE MURAL
Wall mounted single tap / Robinet simple mural



Grifo de pared con aireador y caño conformado giratorio.
Deck mounted single faucet aerator and swivel tube spout.
Robinet évier bec orientable, aérateur

REF.	€	📦
96754	34,44	12



GRIFO SIMPLE MURAL
Wall mounted single tap / Robinet simple mural



Grifo de pared con aireador y caño conformado giratorio.
Deck mounted single faucet aerator and swivel tube spout.
Robinet évier bec orientable, aérateur

REF.	€	📦
96767	34,44	12

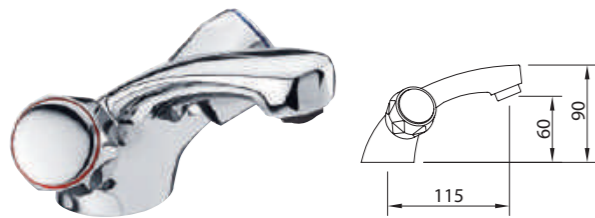




99780
G180



LAVABO 60 / Basin mixer 60 / Mitigeur lavabo 60

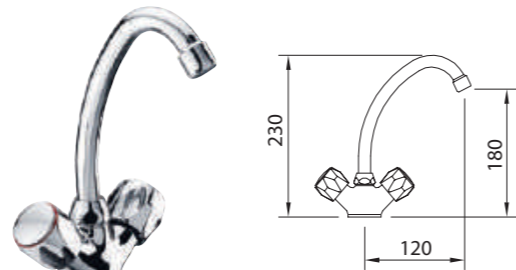


Mezclador con aireador y flexibles M-10 3/8" x 370 mm.
Mixer, aerator, flexible hoses M-10 3/8" x 370 mm.
Mélangeur lavabo, aérateur, raccords flexibles M-10 3/8" x 370 mm

REF.	ACS	NF	180°	€	📦
99781				73,20	12
99782				81,81	12



LAVABO ALTO 180
Tall basin mixer 180 / Mélangeur lavabo haut 180

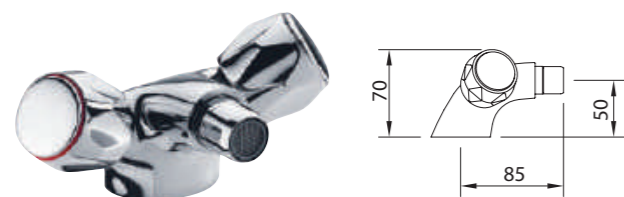


Mezclador con aireador, caño conformado giratorio, flexibles M-10 3/8" x 370 mm.
Mixer with aerator, swivel tube spout, flexible hoses M-10 3/8" x 370 mm.
Mélangeur lavabo, aérateur, raccords flexibles M-10 3/8" x 370 mm

REF.	ACS	NF	180°	€	📦
99788				57,05	12
99789				65,66	12
99790				74,27	12

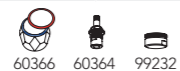


BIDÉ / Bidet mixer / Mitigeur bidet



Mezclador con aireador a rótula y flexibles M-10 3/8" x 370 mm.
Mixer, swivel aerator, flexible hoses M-10 3/8" x 370 mm.
Mélangeur bidet, aérateur rotule, raccords flexibles M-10 3/8" x 370 mm

REF.	ACS	180°	€	📦
99783			73,20	12
99784			81,81	12



BAÑO-DUCHA REPISA
Bath-shower mixer / Mitigeur bain-douche monotrou



Mezclador baño-ducha, aireador, inversor automático y flexibles M-10 3/8" x 450 mm.
Bath-shower mixer, aerator, automatic diverter, flexible hoses M-10 3/8" x 450 mm.
Mitigeur bain-douche monotrou, aérateur, inverseur automatique, raccords flexibles M-10 3/8" x 450 mm

REF.	ACS	NF	180°	€	📦
99791				92,57	8



BAÑO-DUCHA
Bath-shower mixer / Mitigeur bain-douche



Mezclador con aireador baño-ducha, inversor automático.
Bath-shower mixer with aerator, automatic diverter.
Mitigeur bain-douche, aérateur, inverseur automatique

REF.	ACS	NF	180°	€	📦
99785				85,04	8



DUCHA / Shower mixer / Mitigeur douche

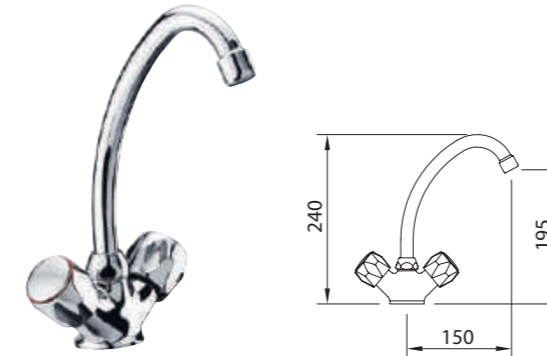


Mezclador para ducha.
Shower mixer.
Mitigeur douche

REF.	ACS	NF	180°	€	📦
99786				55,97	8

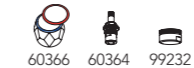


FREGADERO
Sink mixer / Mélangeur évier

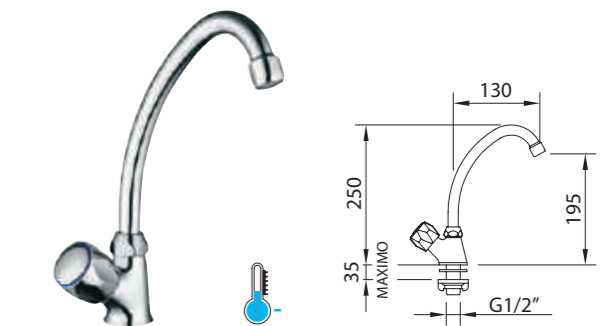


Mezclador con aireador, caño conformado giratorio, flexibles M-10 3/8" x 370 mm.
Mixer with aerator, swivel tube spout, flexible hoses M-10 3/8" x 370 mm.
Mélangeur évier, bec orientable, aérateur, raccords flexibles M-10 3/8" x 370 mm

REF.	ACS	NF	180°	€	📦
99792				54,90	8



GRIFO SIMPLE REPISA
Single tap / Robinet simple

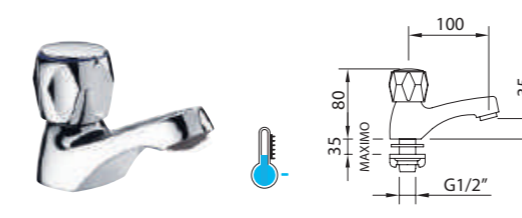


Grifo con aireador y caño conformado giratorio.
Deck mounted single faucet aerator and swivel tube spout.
Robinet évier bec orientable, aérateur

REF.	ACS	180°	€	📦
99793			34,44	8



GRIFERÍA SIMPLE REPISA
Single tap 35 / Robinet simple 35



Grifo de repisa, con aireador, índice de agua fría.
Deck mounted single basin faucet, with aerator, cold water indice.
Robinet lavabo, aérateur.

REF.	ACS	180°	€	📦
99787			30,14	24





98640
NINE urban

BAÑO-DUCHA TERMOSTÁTICO / Thermostatic bath-shower mixer / Mitigeur bain-douche thermostatique



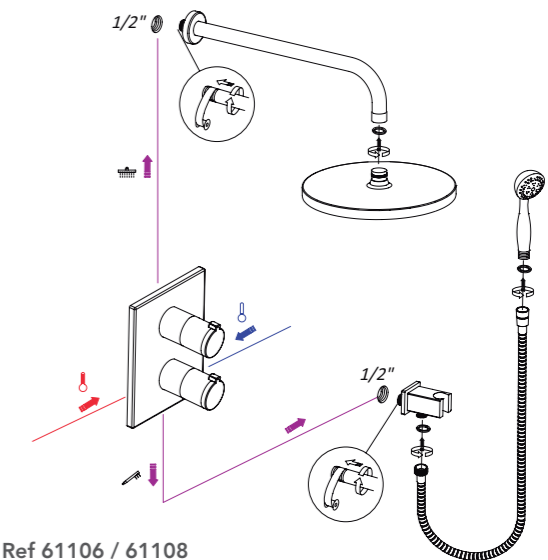
Inversor incorporado en la maneta de caudal
Integrated Shower Diverter
Inverseur intégré dans la poignée

Mezclador termostático para baño-ducha.
Thermostatic bath-shower mixer.
Mitigeur bain-douche thermostatique.

REF.	€	📦
61011	198,06	6
61012	181,91	6



CONJUNTO TERMOSTÁTICO DUCHA EMPOTRADO 2 VIAS
Concealed thermostatic shower mixer 2 ways
Thermostatique douche encastré 2 voies



Ref 61106 / 61108

DUCHA TERMOSTÁTICA / Thermostatic shower mixer / Mitigeur douche thermostatique



Mezclador termostático para ducha.
Thermostatic shower mixer.
Mitigeur douche thermostatique.

REF.	€	📦
61007	165,77	6
61008	149,62	6



DUCHA TERMOSTÁTICA / Thermostatic shower mixer / Mitigeur douche thermostatique



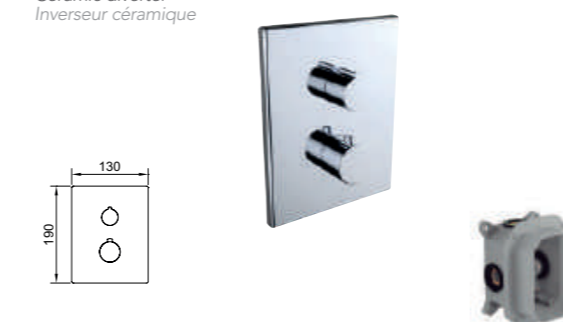
Mezclador termostático para ducha.
Thermostatic shower mixer.
Mitigeur douche thermostatique.

REF.	€	📦
61009	207,75	6
61010	191,60	6



DUCHA TERMOSTÁTICA EMPOTRADA 2 VIAS
Thermostatic concealed bath-shower 2 outlet diverter
Douche encastré thermostatique 2 voies

INVERSOR CERÁMICO
Ceramic diverter
Inverseur céramique



Mezclador empotrable de 1/2" para ducha
Concealed shower mixer 1/2"
Mitigeur encastré, 1/2"

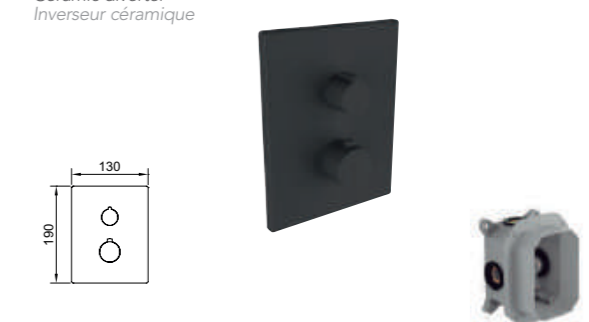
iclever 2 98711 necesario
needed / nécessaire

REF.	€	📦
61106	191,60	6



DUCHA TERMOSTÁTICA EMPOTRADA 2 VIAS
Thermostatic concealed bath-shower 2 outlet diverter
Douche encastré thermostatique 2 voies

INVERSOR CERÁMICO
Ceramic diverter
Inverseur céramique



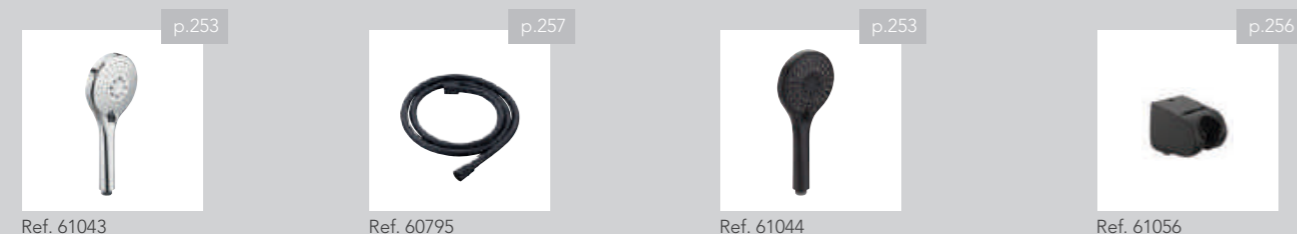
Mezclador empotrable de 1/2" para baño-ducha,
inversor cerámico
Concealed bath-shower mixer 1/2", ceramic diverter
Mitigeur encastré, 1/2", inverseur céramique

iclever 2 98711 necesario
needed / nécessaire

REF.	€	📦
61108	240,04	6



PRODUCTOS RELACIONADOS / Related products / Produits connexes



Ref. 61043 Ref. 60795 Ref. 61044 Ref. 61056

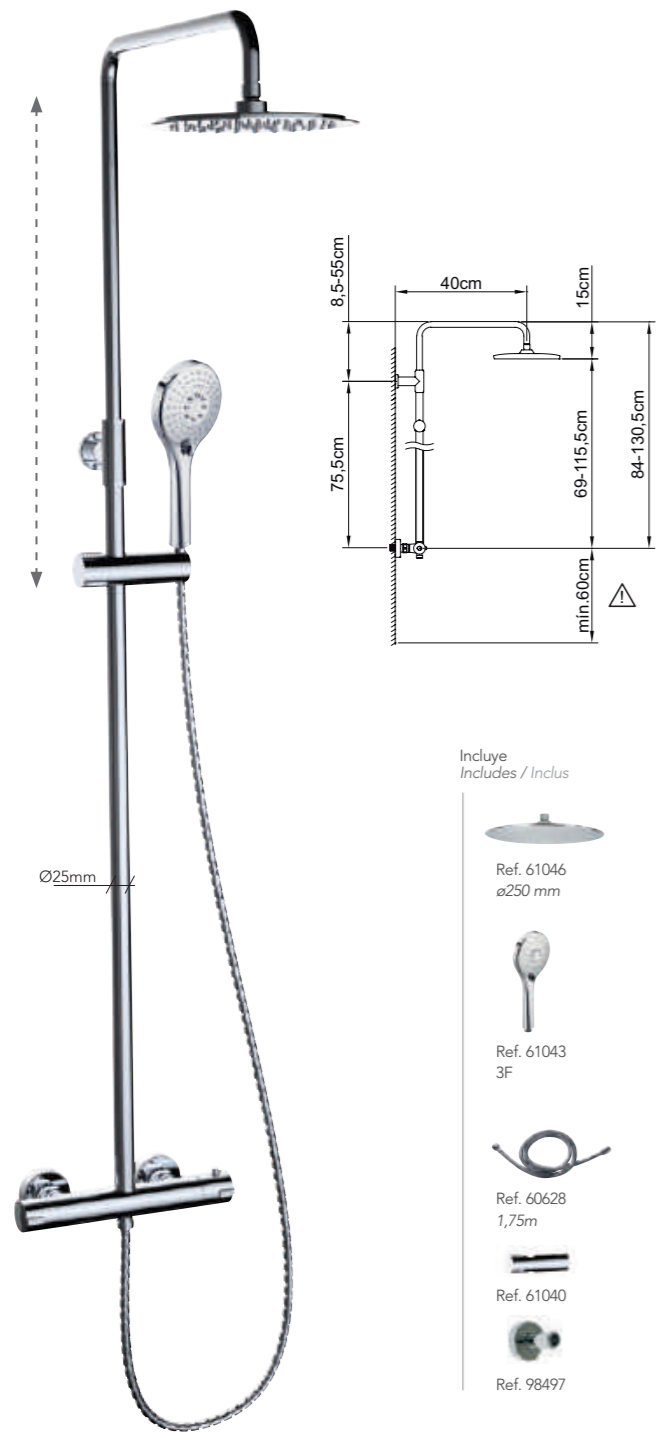
NOTA / Note / Note

Estos empotrados requieren iclever box, más información en la página 224.






These concealed mixers require iclever box, more information in page 224.

Cette robinetterie encastrée requiert la iclever box pour son installation, plus d'information en page 224.

CONJUNTO DE DUCHA EXTENSIBLE TERMOSTÁTICO
 Thermostatic extensible shower system
 Colonne de douche extensible thermostatique



Incluye / Includes / Inclus

-  Ref. 61046 ø250 mm
-  Ref. 61043 3F
-  Ref. 60628 1,75m
-  Ref. 61040
-  Ref. 98497

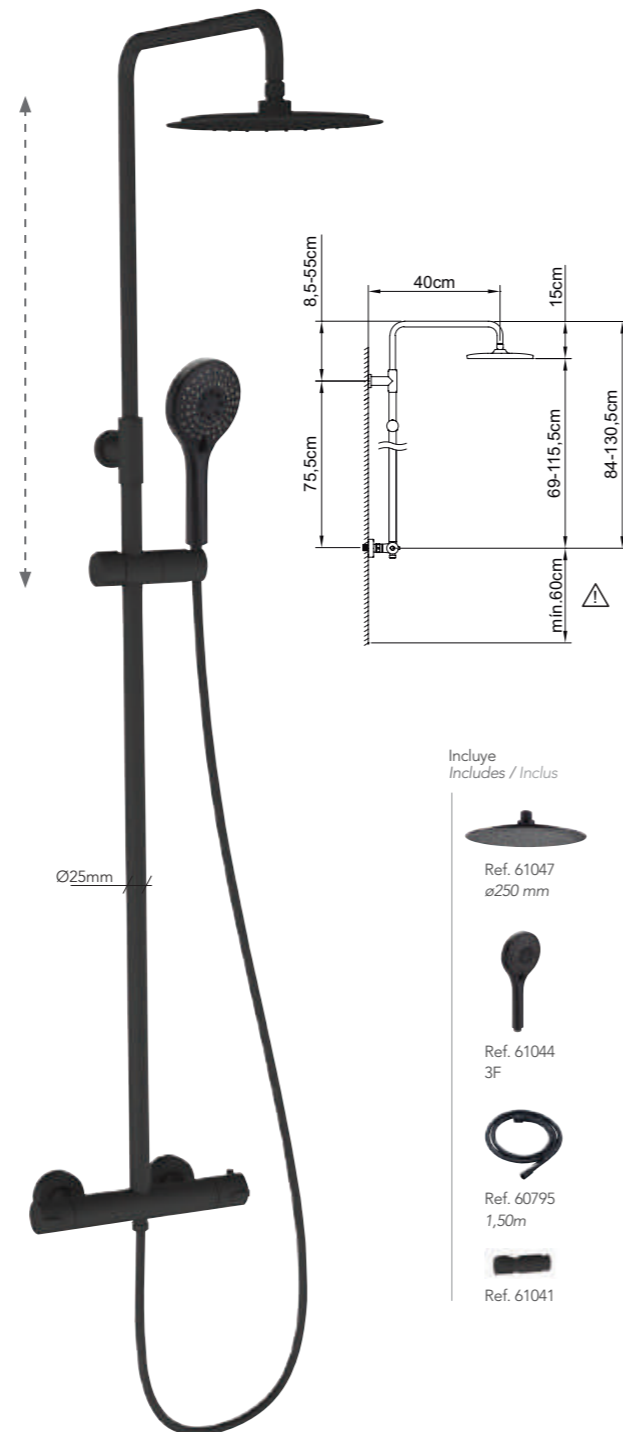
Inversor incorporado en la maneta de caudal.
 Integrated Shower Diverter
 Inverseur intégré dans la poignée

Mezclador termostático de ducha con tubo extensible, soporte articulado deslizable.
 Adjustable thermostatic shower system with integrated diverter.
 Support douchette coulissant, inverseur céramique, pomme de douche, douchette et flexible.





REF.	€	📦
61000	387,50	4



CONJUNTO DE DUCHA EXTENSIBLE TERMOSTÁTICO
 Thermostatic extensible shower system
 Colonne de douche extensible thermostatique



Incluye / Includes / Inclus

-  Ref. 61047 ø250 mm
-  Ref. 61044 3F
-  Ref. 60795 1,50m
-  Ref. 61041

Inversor incorporado en la maneta de caudal.
 Integrated Shower Diverter
 Inverseur intégré dans la poignée

Mezclador termostático de ducha con tubo extensible, soporte articulado deslizable.
 Adjustable thermostatic shower system with integrated diverter.
 Support douchette coulissant, inverseur céramique, pomme de douche, douchette et flexible.






REF.	€	📦
61003	484,38	4



CONJUNTO DE DUCHA TERMOSTÁTICO
 Thermostatic shower system
 Colonne de douche thermostatique



Incluye / Includes / Inclus

-  Ref. 98518 ø200 mm
-  Ref. 61045
-  Ref. 60628 1,75m
-  Ref. 61042
-  Ref. 98998

⚠ NO EXTENSIBLE

Inversor incorporado en la maneta de caudal.
 Integrated Shower Diverter
 Inverseur intégré dans la poignée

Mezclador termostático de ducha con tubo fijo, soporte articulado deslizable.
 Fixed thermostatic shower system with integrated diverter.
 Support douchette fixe, inverseur céramique, pomme de douche, douchette et flexible.

REF.	€	📦
61005	333,68	-



CONJUNTO TERMOSTÁTICO DUCHA EMPOTRADO 2 VÍAS
 Thermostatic concealed shower mixer 2 ways
 Douche encastré 2 voies thermostatique

NEW



Incluye / Includes / Inclus

-  Ref. 99692 250x250 mm AIR
-  Ref. 99609
-  Ref. 98000
-  Ref. 61106
-  Ref. 98711
-  Ref. 98880 PVC
-  Ref. 98235

Mezclador ducha empotrado 2 vias BOX.
 Concealed thermostatic shower mixer 2 ways.
 Thermostatique douche encastré 2 voies.

REF.	€	📦
61262	481,81	-



BAÑO-DUCHA TERMOSTÁTICO / *Thermostatic bath-shower mixer / Mitigeur bain-douche thermostatique*

Sistema COLD TOUCH Anti-quemaduras



Inversor incorporado en la maneta de caudal
Integrated Shower Diverter
Inverseur intégré dans la poignée

Mezclador termostático para baño-ducha, cold touch.
Thermostatic bath-shower mixer, cold touch.
Mitigeur bain-douche thermostatique, aérateur, inverseur céramique intégré, corps froid

REF.	€	📦
98823	238,96	6
98929	222,81	6



DUCHA TERMOSTÁTICA / *Thermostatic shower mixer / Mitigeur douche thermostatique*

Sistema COLD TOUCH Anti-quemaduras



Mezclador termostático para ducha, cold touch.
Thermostatic shower mixer, cold touch.
Mitigeur douche thermostatique, aérateur, corps froid

REF.	€	📦
98478	201,29	6
98149	185,14	6



DUCHA TERMOSTÁTICA EMPOTRADA 3 VIAS
*Thermostatic concealed bath-shower 3 outlet diverter
Douche encastré thermostatique 3 voies*



Mezclador empotrable de 1/2" para baño-ducha, inversor cerámico
Concealed bath-shower mixer 1/2", ceramic diverter
Mitigeur encastré, 1/2", inverseur céramique

REF.	€	📦
60745	248,65	6



DUCHA TERMOSTÁTICA EMPOTRADA 3 VIAS
*Thermostatic concealed bath-shower 3 outlet diverter
Douche encastré thermostatique 3 voies*



Mezclador empotrable de 1/2" para baño-ducha, inversor cerámico
Concealed bath-shower mixer 1/2", ceramic diverter
Mitigeur encastré, 1/2", inverseur céramique

REF.	€	📦
98750	248,65	6



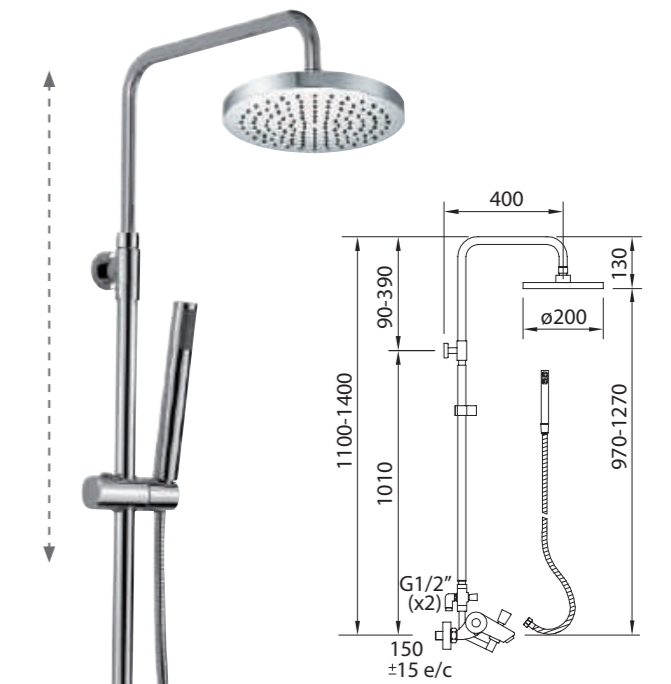
NOTA / Note / Note

Estos empotrados requieren iclever box, más información en la página 224.

These concealed mixers require iclever box, more information in page 224.

Cette robinetterie encastrée requiert la iclever box pour son installation, plus d'information en page 224.

CONJUNTO DE BAÑO-DUCHA TERMOSTÁTICO EXTENSIBLE
*Adjustable thermostatic bath-shower system
Colonne thermostatique bain-douche extensible*



Incluye
Includes / Inclus

- Ref. 98518
- Ref. 90796
- Ref. 60628 1,75m
- Ref. 96264
- Ref. 98497
- Ref. 96120

Mezclador termostático de baño-ducha con tubo extensible (98517), soporte articulado deslizante.
Adjustable thermostatic bath-shower system (98517) with articulated and sliding holder.
Support douchette coulissant, inverseur automatique, pomme de douche, douchette et flexible

REF.	€	📦
98640	511,29	4

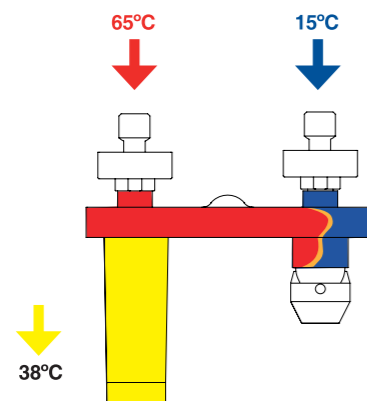


SISTEMA COLD TOUCH ANTI-QUEMADURAS.

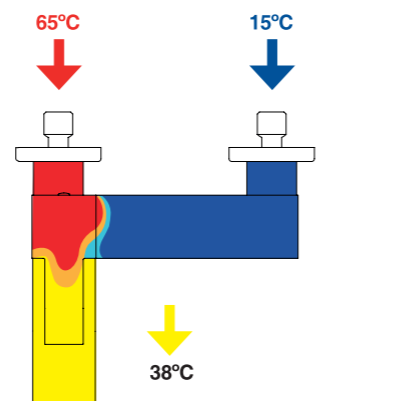
Permiten que en ningún caso el cuerpo se caliente y queme. Ideal para la seguridad infantil.

Cold touch system. Maintain the body cold. Ideal for the child security.
Robinetterie anti-brûlures. Évitez que les corps de nos douches et bains douches ne chauffent et ne brûlent.
Idéal pour la sécurité des enfants.

STANDARD SYSTEM



COLD BODY SYSTEM



Cocina

Kitchen/Cuisine

Especialistas en grifería de cocina! Sea cual sea tu estilo o necesidad, tenemos el grifo que mejor se adapta a tu cocina haciéndote sentir como un verdadero Chef. Descubre nuestra amplia colección con un sinfín de características para satisfacer todas las necesidades de tu día a día en la cocina convirtiéndola en el espacio preferido de tu casa.

Specialists in kitchen taps! Whatever your style or need, we have the faucet that best suits your kitchen making you feel like a real Chef. Discover our extensive collection with endless features to meet all the needs of your kitchen being your favorite space in your home.

Nous sommes des spécialistes en Robinetterie de cuisine ! Quel que soit votre style ou vos besoins, nous avons le produit qui s'adapte le mieux à votre cuisine et vous fera sentir comme un véritable Chef. Découvrez notre vaste collection avec d'innombrables caractéristiques pour répondre à tous vos besoins quotidiens et faire de votre cuisine l'espace favori de la maison.



Grifería
Taps / Robinetterie

	Diseño exclusivo y patentado Exclusive and patent design Design exclusif et breveté		PURE H₂O. Grifería para equipos de tratamiento del agua Water quality equipment taps Robinets d'équipement de qualité de l'eau		Efecto cascada Waterfall effect Effet cascade
	Econature y Cold Open. Sistema de ahorro de agua y energía Water and energy saving system Économisez de l'eau et de l'énergie		Pieza Anti-movimiento Reinforcing plate Renfort anti-mouvements		Fácil instalación, sin herramientas Easy and fast installation with no tool Installation facile, sans besoin d'outils
	Grifería extraíble 2 funciones 2 functions Pull-out taps Robinetterie extractible 2 fonctions		Discos cerámicos Ceramic disc Disques céramiques		Maneta médica. Máxima higiene Medical lever. Maximum hygiene Manette P.M.R. Hygiène maximale
			Sistema magnético de sujeción Magnetic system of subjection Système magnétique de fixation		



NEW



EQUIPO DE ULTRAFILTRACIÓN
Ultrafiltration water treatment unit
Unité de traitement d'eau par ultrafiltration
p.170

GRIFERÍA PARA TRATAMIENTO DEL AGUA
Water quality taps
Robinetterie pour une eau de qualité
p.174

ABATIBLE
Folding spout
Bec rabattable
p.180

CHEF
p.182

ALPINA
p.188

PLATINUM
p.196

STYLES
p.198

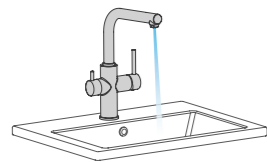
STYLES PRO
p.202

GERONTOLÓGICO
Medical lever / Manette P.M.R
p.245

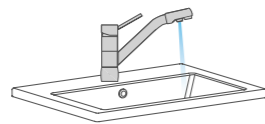


para equipos de tratamiento del agua

Water quality equipment taps
Robinets d'équipement de qualité de l'eau



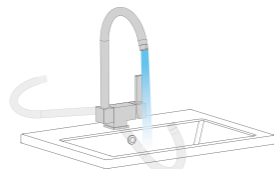
agua filtrada vertical
vertical water filtered
eau purifiée vertical



agua filtrada horizontal
horizontal water filtered
eau purifiée horizontal

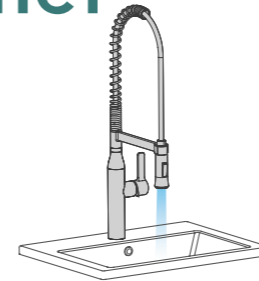
abatible

folding spout | bec rabattable

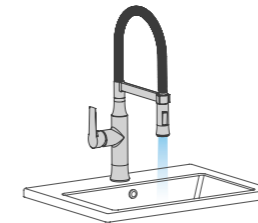


abatible
folding spout | bec rabattable

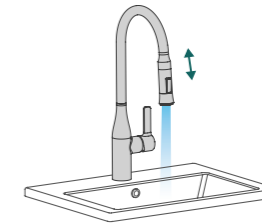
chef



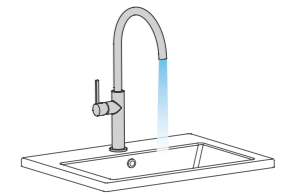
chef profesional
professional | industriel



chef semi profesional
semi-professional | type industriel



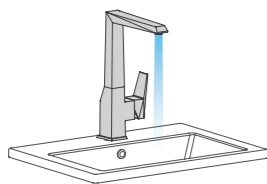
chef extraíble
pull out | extractible



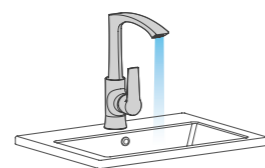
chef básico
basic | simple

Platinum

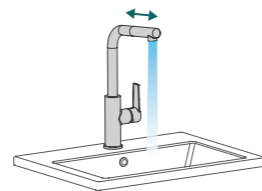
Styles monomando single lever | mitigeur



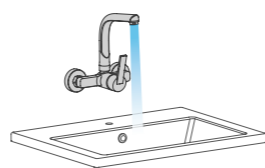
vertical
vertical | vertical



vertical
vertical | vertical



extraíble
pull out | extractible



mural
wall mounted | mural

Styles bimando two handle | mélangeur

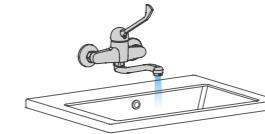
Gerontológico medical lever | manette P.M.R.



vertical
vertical | vertical



vertical
vertical | vertical



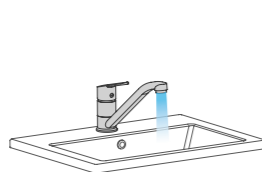
mural
wall mounted | mural

Styles Pro monomando single lever | mitigeur

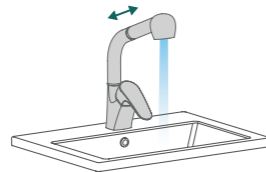
Styles Pro bimando two handle | mélangeur



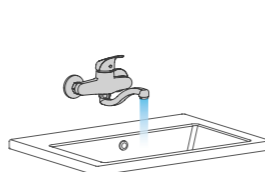
vertical
vertical | vertical



horizontal
horizontal | horizontal



extraíble
pull out | extractible



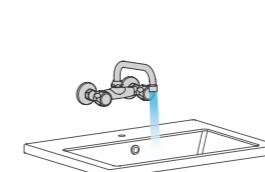
mural
wall mounted | mural



1 agua
1 water | 1 eau



vertical
vertical | vertical



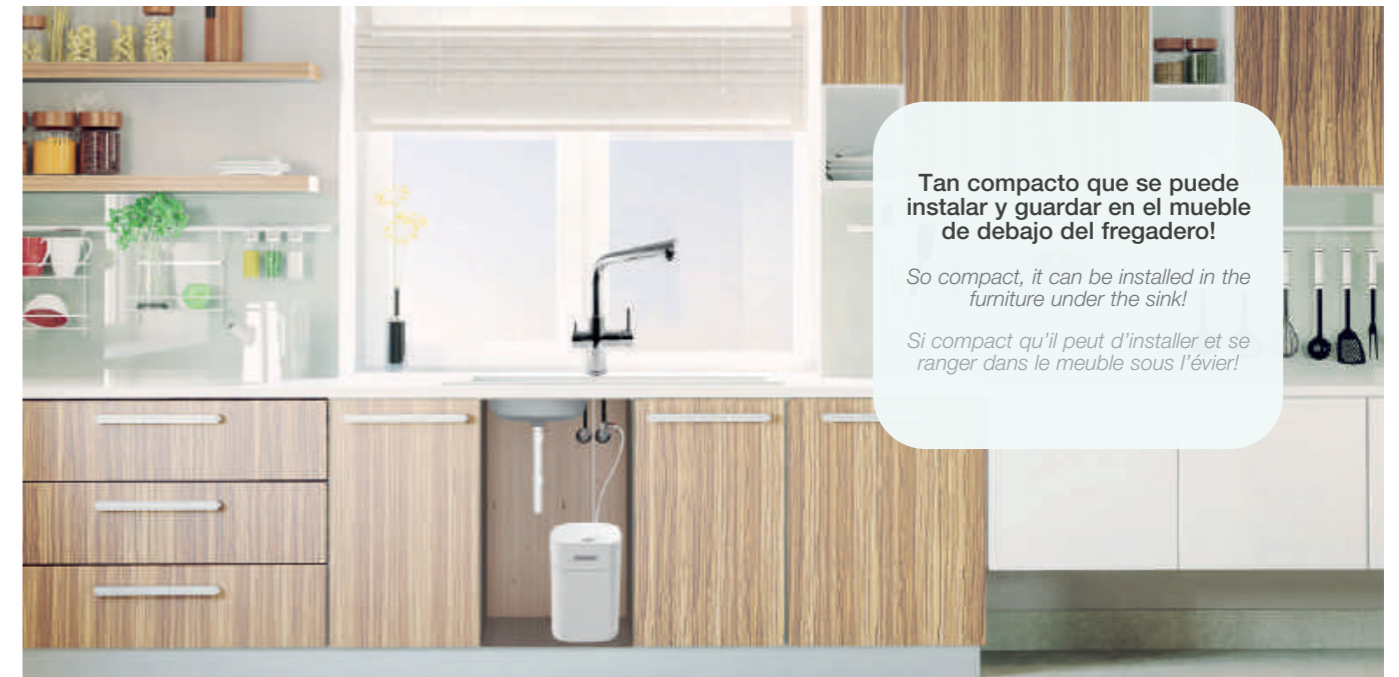
mural
wall mounted | mural



1 agua
1 water | 1 eau



Si tienes dudas de cómo usarlo,
¡mira este vídeo!
If you have any doubt about how to use it,
look at the video!
Si vous avez des doutes sur son utilisation,
regardez cette vidéo tutorielle!



Tan compacto que se puede
instalar y guardar en el mueble
de debajo del fregadero!

So compact, it can be installed in the
furniture under the sink!

Si compact qu'il peut d'installer et se
ranger dans le meuble sous l'évier!

SIN CONSUMO ELÉCTRICO

El equipo funciona de una manera autónoma sin depender de un sistema eléctrico externo.

No electricity.
Autonomous unit without depending on an electrical network.

Pas de consommation d'électricité.
L'équipement fonctionne de manière autonome sans dépendre d'un système électrique externe.

NO MÁS PLÁSTICOS

No transportarás botellas ni generarás plásticos innecesarios.

No more plastics.
Non carry more bottles and non plastic produce.

Plus de plastique.
Permet de réduire l'utilisation de bouteilles d'eau et la consommation de plastique

AGUA SALUDABLE

Mantiene los minerales en el agua, proporcionando agua filtrada de buena calidad.

Healthy water.
Keep minerals in water, providing high quality filtered water.

Eau saine.
Il maintient les minéraux dans l'eau, fournissant une eau filtrée de bonne qualité.

NOTIFICACIÓN AUTOMÁTICA

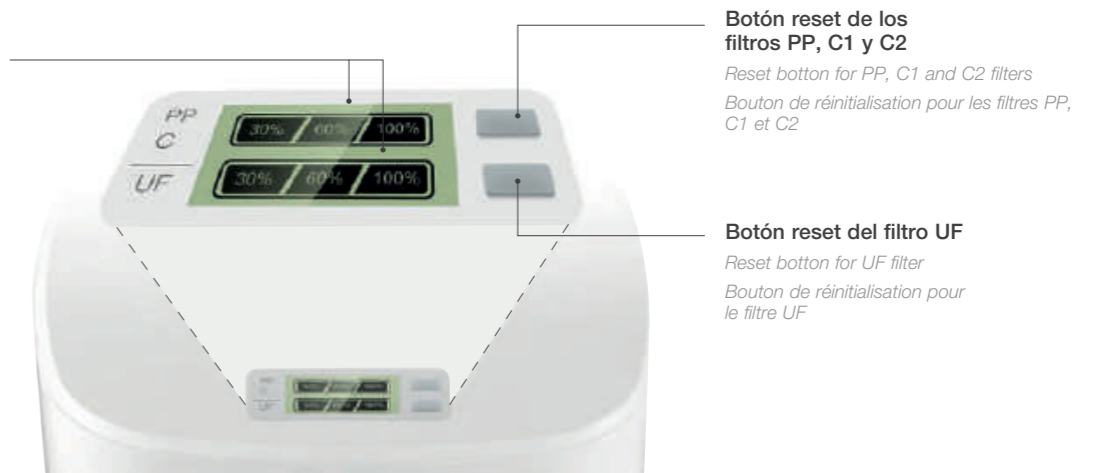
El equipo dispone de dos indicadores informativos para conocer el estado de los filtros.

Automatic notification.
The unit has two indicators to show the status of the four filters.

Notification automatique.
L'équipement dispose de deux indicateurs informant de l'état des quatre filtres.

Barra de progreso de la vida útil de los filtros

Filter using progress bar
Indicateur de progression de la durée de vie du filtre



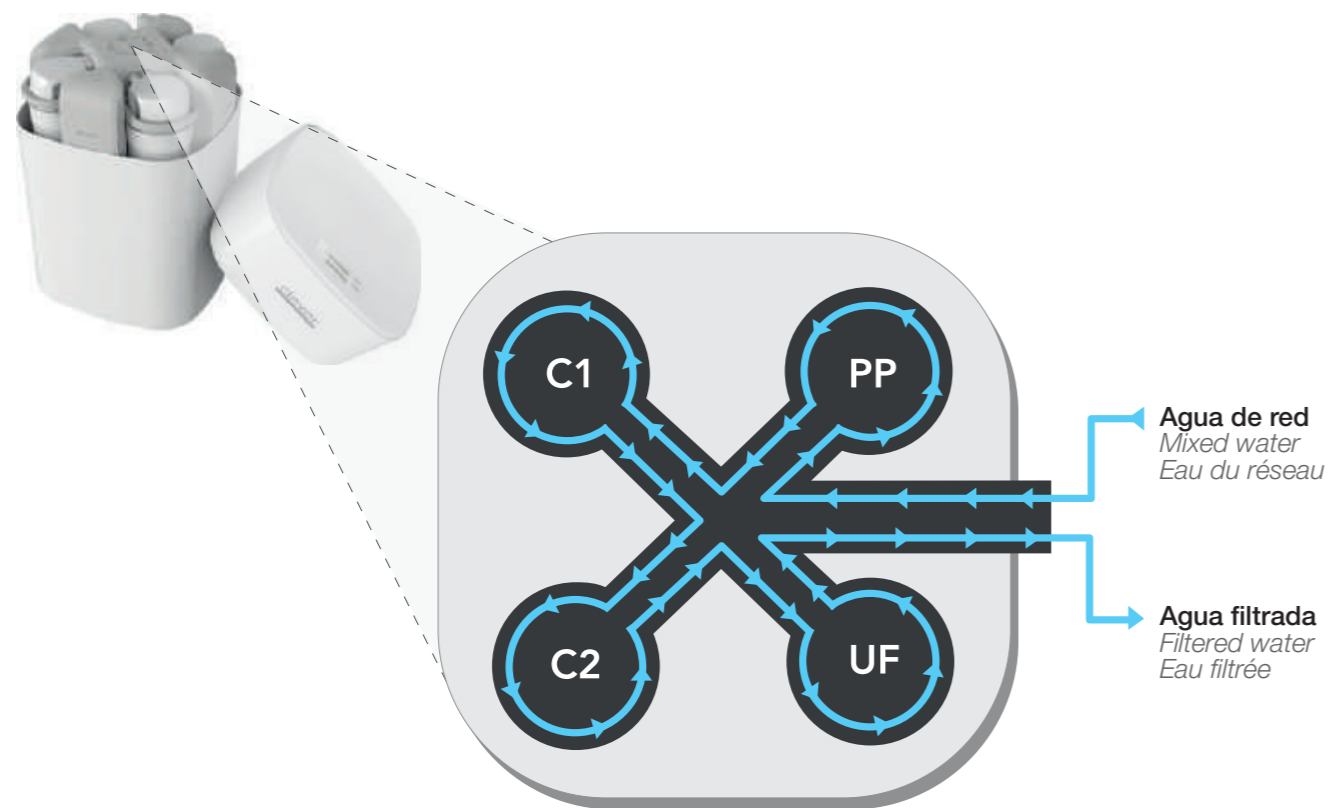
Botón reset de los filtros PP, C1 y C2

Reset button for PP, C1 and C2 filters
Bouton de réinitialisation pour les filtres PP, C1 et C2

Botón reset del filtro UF

Reset button for UF filter
Bouton de réinitialisation pour le filtre UF

Pure. Equipo de ultrafiltración para el tratamiento del agua



Cartucho PP: Polipropileno
Cartridge PP: Polypropylene
Cartouche PP: Polypropylène

Filtra partículas, sedimentos, óxido y arena.

Reduce the particulates, sediment, rust and sand.

Filtre les particules, les sédiments, la rouille et le sable.

Cartucho C1: Pre-Carbono
Cartridge C1: Pre Carbon
Cartouche C1: Pré-Carbone

Reduce el cloro y absorbe las partículas pequeñas.

Reduce the chlorine and absorb smaller particulates.

Réduit le chlore et absorbe les petites particules.

Cartucho C2: Post-Carbono
Cartridge C2: Post Carbon
Cartouche C2: Post-Carbone

Elimina el olor y el mal sabor.

Reduce the odor and bad taste.

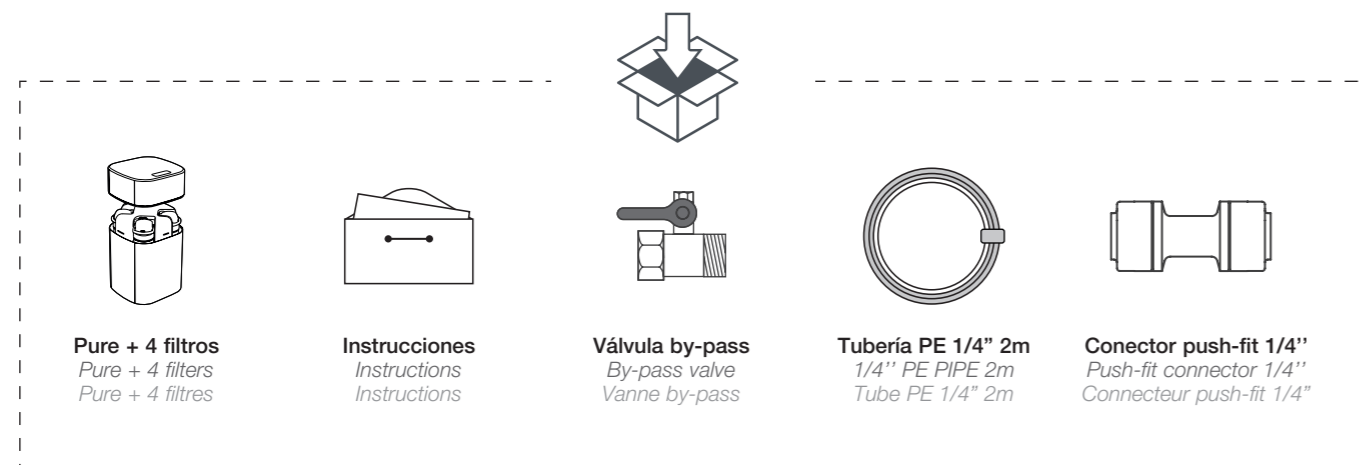
Élimine les odeurs et le mauvais goût de l'eau.

Cartucho UF: Ultrafiltración
Cartridge UF: Ultrafiltration
Cartouche UF: Ultrafiltration

Filtra organismos y bacterias.

Reduce organism and bacteria.

Filtre les organismes et les bactéries.

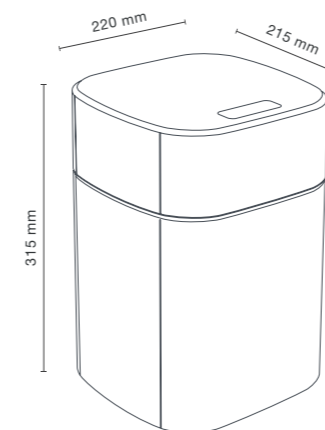


Ultrafiltration water treatment unit / Unité de traitement d'eau par ultrafiltration

NEW

COCINA

PURE
Pure / Pure



Incluye filtros
Filters included / Filtres inclus

REF.	€	📄
61428	185,27	-

RECAMBIOS DE CARTUCHO Cartridge replacements / Pièces de rechange de cartouche

REF.	€	📄	
61431	16,04	-	PP
61432	20,18	-	C1
61433	20,18	-	C2
61434	47,61	-	UF



PURE + FREGADERO 3 VÍAS Pure + 3 ways sink mixer / Pure + Mitigeur évier 3 voies

METAL FREE



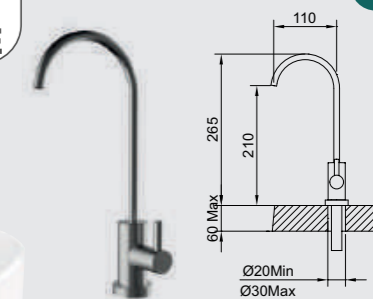
Fregadero Chef 3 vías
3 ways sink mixer
Mitigeur évier 3 voies



REF.	€	📄
61429	390,90	-

PURE + FREGADERO 1 VÍA Pure + 1 way sink mixer / Pure + Mitigeur évier 1 voie

METAL FREE



Fregadero 1 vía
1 way sink mixer
Mitigeur évier 1 voie



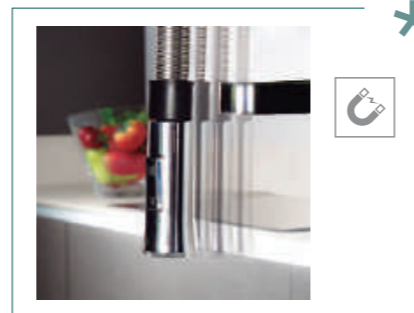
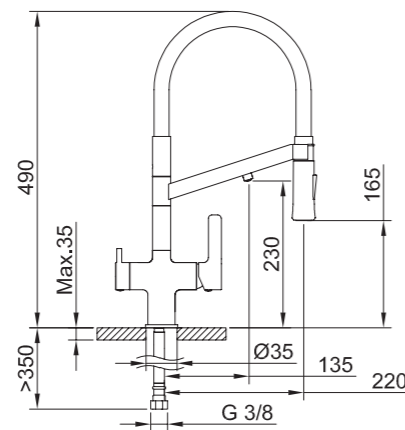
REF.	€	📄
61430	232,88	-



FREGADERO SEMIPROFESIONAL DE 3 VIAS PARA EQUIPOS DE TRATAMIENTO DEL AGUA / 3 way semiprofessional sink mixer for water quality equipment / Mitigeur évier semiprofessionnel à 3 voies pour équipement de qualité de l'eau

FREGADERO SEMIPROFESIONAL DE 3 VIAS PARA EQUIPOS DE TRATAMIENTO DEL AGUA / 3 way semiprofessional sink mixer for water quality equipment / Mitigeur évier semiprofessionnel à 3 voies pour équipement de qualité de l'eau

CHEF WT 19



Mezclador 3 vías para equipos de tratamiento del agua, con 2 salidas de agua, flexibles M-10 3/8" x 420 mm.
Water quality sink mixer with 2 outflows, flexible hoses M-10 3/8" x 420 mm.
Mitigeur évier pour eau purifiée, aérateur/buse intégré, raccords flexibles M-10 3/8" x 420 mm.

Incluye
Includes / Inclus
Ref. 97399

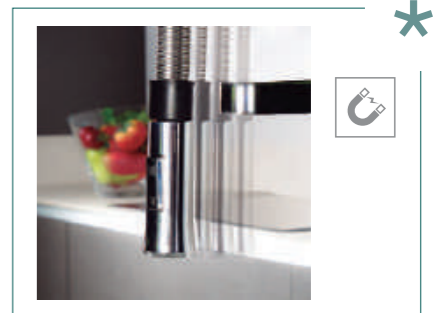
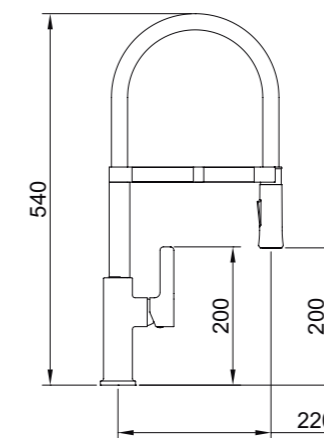
Adaptador para tubo PE 1/4" - 7/16" 24 H.
Adapter for PE 1/4" - 7/16" 24 F pipe.
Adaptateur tube PE 1/4" - 7/16" 24 H.

REF.	€	📦
60729	350,91	4

-
-
-
-
-
-
-
-
-
-
-
-
-
-
-

AGUA MEZCLADA Y AGUA FILTRADA DESDE UNA SOLA MANETA

Mixed water and filtered water on the same handle
Eau du réseau et eau purifiée depuis une seule manette



Mezclador 3 vías para equipos de tratamiento del agua, con 2 salidas de agua, flexibles M-10 3/8" x 420 mm.
Water quality sink mixer with 2 outflows, flexible hoses M-10 3/8" x 420 mm.
Mitigeur évier pour eau purifiée, aérateur/buse intégré, raccords flexibles M-10 3/8" x 420 mm.

Incluye
Includes / Inclus

Adaptador para tubo PE 1/4" - 1/2" M
Adapter for PE 1/4" - 1/2" M pipe.
Adaptateur tube PE 1/4" - 1/2" M.

REF.	€	📦
61100	315,39	4

-
-
-
-
-
-
-
-
-
-
-
-
-
-



GRIFERÍA ABATIBLE PARA FREGADEROS CON VENTANAL

Practical solution for sinks below a window
Une robinetterie rabattable pour les évier situés devant une fenêtre.

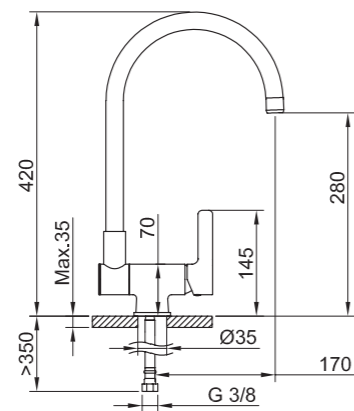
Ver pág. 163

See page 163 / Voir la page 163



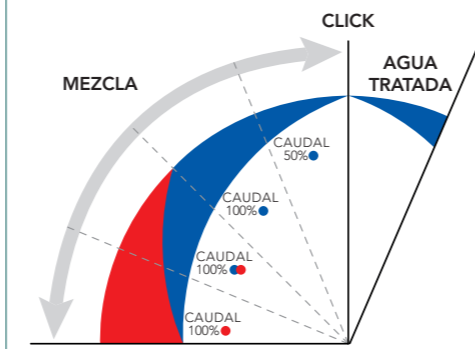
FREGADERO ABATIBLE DE 3 VIAS PARA EQUIPOS DE TRATAMIENTO DEL AGUA / 3 way sink mixer for water quality equipment with folding spout / Mitigeur évier 3 voies à bec rabattable et orientable pour équipement de qualité de l'eau

ABATIBLE FS 19



Cartucho progresivo

Progressive cartridge - Cartouche progressif



Mezclador abatible 3 vías para equipos de tratamiento del agua, con 2 salidas de agua combinadas, flexibles M-10 3/8" x 420 mm.
Water quality sink mixer with folding spout with 2 outflows, flexible hoses M-10 3/8" x 420 mm.
Mitigeur évier à bec rabattable et orientable avec sortie pour eau purifiée, aérateur/buse intégré, raccords flexibles M-10 3/8" x 420 mm.

Incluye
Includes / Inclus



Ref. 97399

Adaptador para tubo PE 1/4" - 7/16" - 24 H.
Adapter for PE 1/4" - 7/16" - 24 F pipe.
Adaptateur tube PE 1/4" - 7/16" - 24 H.

REF.	€	📦
60731	227,12	-



60733 60153 60732 97688



FREGADERO 3 VIAS PARA EQUIPOS DE TRATAMIENTO DEL AGUA

3 way sink mixer for water quality equipment | Mitigeur évier
3 voies pour équipement de qualité de l'eau

SQUARE



Incluye
Includes / Inclus

Adaptador para tubo PE 1/4" - 7/16" - 24 H.
Adapter for PE 1/4" - 7/16" - 24 F pipe.
Adaptateur tube PE 1/4" - 7/16" - 24 H.

Mezclador 3 vías para equipos de tratamiento del agua, con 2 salidas de agua combinadas, flexibles M-10 3/8" x 370 mm.
Water quality sink mixer with 2 outflows, flexible hoses M-10 3/8" x 370 mm.
Mitigeur évier pour eau purifiée, aérateur/buse intégré, raccords flexibles M-10 3/8" x 370 mm.

REF.	€	📦
60151	227,12	4



95249 95251 99656 97688 60153 97698

ROUND

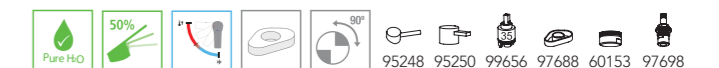


Incluye
Includes / Inclus

Adaptador para tubo PE 1/4" - 7/16" - 24 H.
Adapter for PE 1/4" - 7/16" - 24 F pipe.
Adaptateur tube PE 1/4" - 7/16" - 24 H.

Mezclador 3 vías para equipos de tratamiento del agua, con 2 salidas de agua combinadas, flexibles M-10 3/8" x 370 mm.
Water quality sink mixer with 2 outflows, flexible hoses M-10 3/8" x 370 mm.
Mitigeur évier pour eau purifiée, aérateur/buse intégré, raccords flexibles M-10 3/8" x 370 mm.

REF.	€	📦
60150	195,90	4



95248 95250 99656 97688 60153 97698

FREGADERO 3 VIAS PARA EQUIPOS DE TRATAMIENTO DEL AGUA

3 way sink mixer for water quality equipment | Mitigeur évier / 3 voies pour équipement de qualité de l'eau



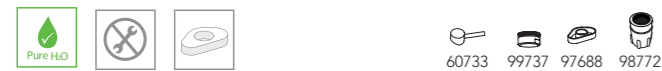
AGUA MEZCLADA Y AGUA FILTRADA DESDE UNA SOLA MANETA
 Mixed water and filtered water on the same handle
 Eau du réseau et eau purifiée depuis une seule manette



Incluye / Includes / Inclus Adaptador para tubo PE 1/4" - 1/2" M.
 Adapter for PE 1/4" - 1/2" M pipe.
 Adaptateur tubo PE 1/4" - 1/2" M.

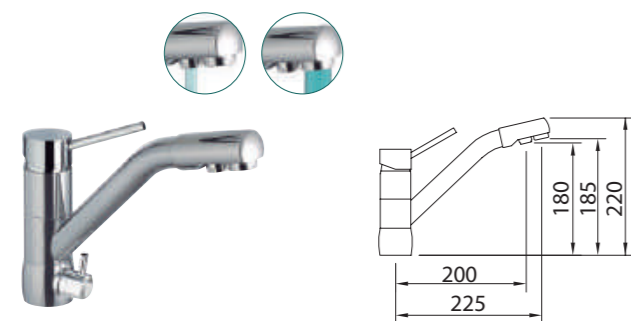
Mezclador 3 vías para equipos de tratamiento del agua, con 2 salidas de agua, caño giratorio, flexibles M-10 3/8" x 370 mm.
 Water quality sink mixer with 2 outflows, flexible hoses M-10 3/8" x 370 mm.
 Mitigeur évier pour eau purifiée, aérateur/buse, raccords flexibles M-10 3/8" x 370 mm.

REF.	€	📦
61101	176,53	4



FREGADERO 3 VIAS PARA EQUIPOS DE TRATAMIENTO DEL AGUA

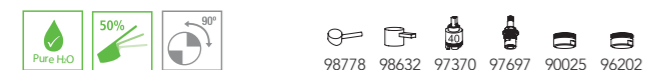
3 way sink mixer for water quality equipment | Mitigeur évier / 3 voies pour équipement de qualité de l'eau



Incluye / Includes / Inclus Adaptador para tubo PE 1/4" - 7/16"-24 H.
 Adapter for PE 1/4" - 7/16"-24 F pipe.
 Ref. 97399 Adaptateur tubo PE 1/4" - 7/16"-24 H.

Mezclador 3 vías para equipos de tratamiento del agua, con 2 salidas de agua, caño giratorio, flexibles M-10 3/8" x 370 mm.
 Water quality sink mixer with 2 outflows, flexible hoses M-10 3/8" x 370 mm.
 Mitigeur évier pour eau purifiée, aérateur/buse, raccords flexibles M-10 3/8" x 370 mm.

REF.	€	📦
98760	232,50	8



FREGADERO 3 VIAS PARA EQUIPOS DE TRATAMIENTO DEL AGUA

3 way sink mixer for water quality equipment | Mitigeur évier / 3 voies pour équipement de qualité de l'eau



Incluye / Includes / Inclus Adaptador para tubo PE 1/4" - 7/16"-24 H.
 Adapter for PE 1/4" - 7/16"-24 F pipe.
 Ref. 97399 Adaptateur tubo PE 1/4" - 7/16"-24 H.

Mezclador 3 vías para equipos de tratamiento del agua, con 2 salidas de agua, flexibles M-10 3/8" x 370 mm.
 Water quality sink mixer with 2 outflows, flexible hoses M-10 3/8" x 370 mm.
 Mitigeur évier pour eau purifiée, aérateur/buse intégré, raccords flexibles M-10 3/8" x 370 mm.

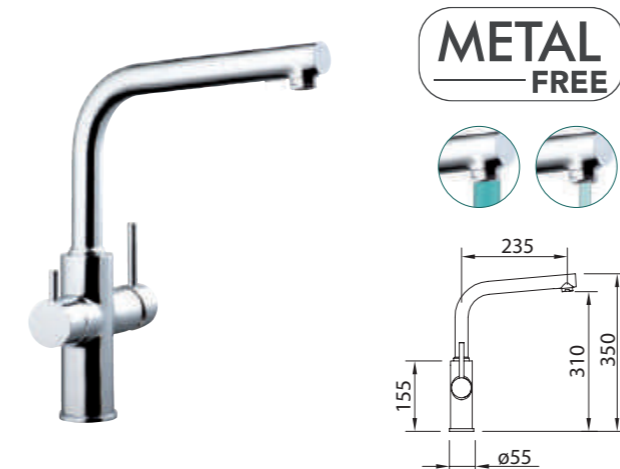
REF.	€	📦
97806	206,67	4



FREGADERO 3 VIAS PARA EQUIPOS DE TRATAMIENTO DEL AGUA

3 way sink mixer for water quality equipment | Mitigeur évier / 3 voies pour équipement de qualité de l'eau

NEW



Incluye / Includes / Inclus Adaptador para tubo PE 1/4" - 7/16"-24 H.
 Adapter for PE 1/4" - 7/16"-24 F pipe.
 Ref. 97399 Adaptateur tubo PE 1/4" - 7/16"-24 H.

Mezclador 3 vías para equipos de tratamiento del agua, con 2 salidas de agua, flexibles M-10 3/8" x 370 mm.
 Water quality sink mixer with 2 outflows, flexible hoses M-10 3/8" x 370 mm.
 Mitigeur évier pour eau purifiée, aérateur/buse intégré, raccords flexibles M-10 3/8" x 370 mm.

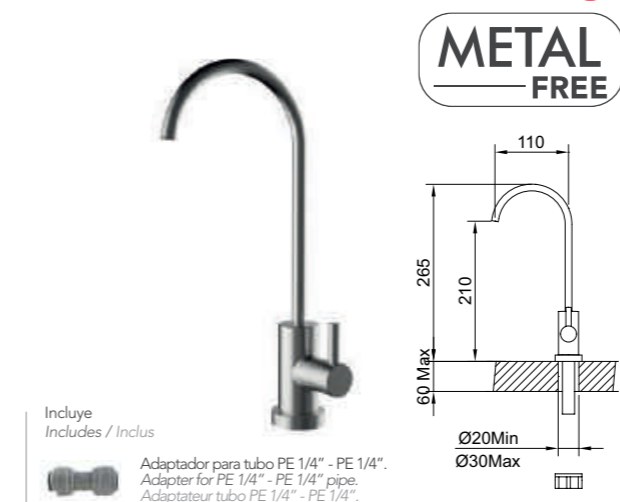
REF.	€	📦
61102	206,67	4



GRIFERÍA AGUA FILTRADA

Water quality sink | Robinet avec sortie eau purifiée

NEW



Incluye / Includes / Inclus Adaptador para tubo PE 1/4" - PE 1/4".
 Adapter for PE 1/4" - PE 1/4" pipe.
 Adaptateur tubo PE 1/4" - PE 1/4".

Grifería 1 vía para equipos de tratamiento del agua, caño giratorio.
 Water quality sink, swivel spout.
 Robinet évier pour eau purifiée, avec buse

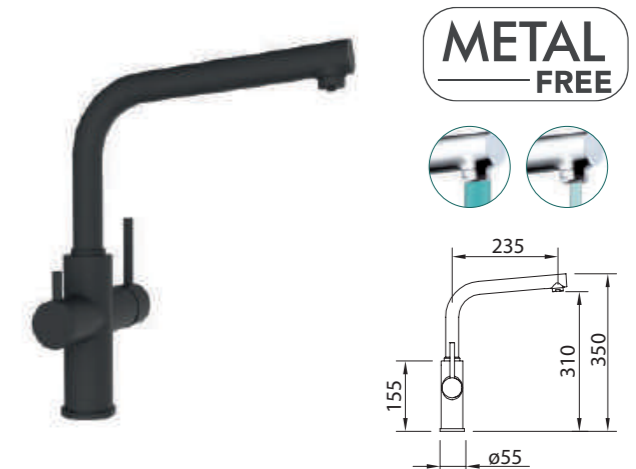
REF.	€	📦
61480	48,65	-



FREGADERO 3 VIAS PARA EQUIPOS DE TRATAMIENTO DEL AGUA

3 way sink mixer for water quality equipment | Mitigeur évier / 3 voies pour équipement de qualité de l'eau

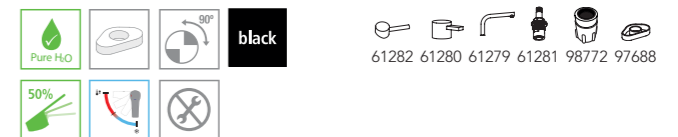
NEW



Incluye / Includes / Inclus Adaptador para tubo PE 1/4" - 7/16"-24 H.
 Adapter for PE 1/4" - 7/16"-24 F pipe.
 Ref. 97399 Adaptateur tubo PE 1/4" - 7/16"-24 H.

Mezclador 3 vías para equipos de tratamiento del agua, con 2 salidas de agua, flexibles M-10 3/8" x 370 mm.
 Water quality sink mixer with 2 outflows, flexible hoses M-10 3/8" x 370 mm.
 Mitigeur évier pour eau purifiée, aérateur/buse intégré, raccords flexibles M-10 3/8" x 370 mm.

REF.	€	📦
61237	258,34	4

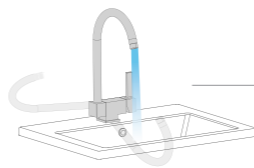


METAL FREE

Agua tratada sin contacto con partes metálicas.

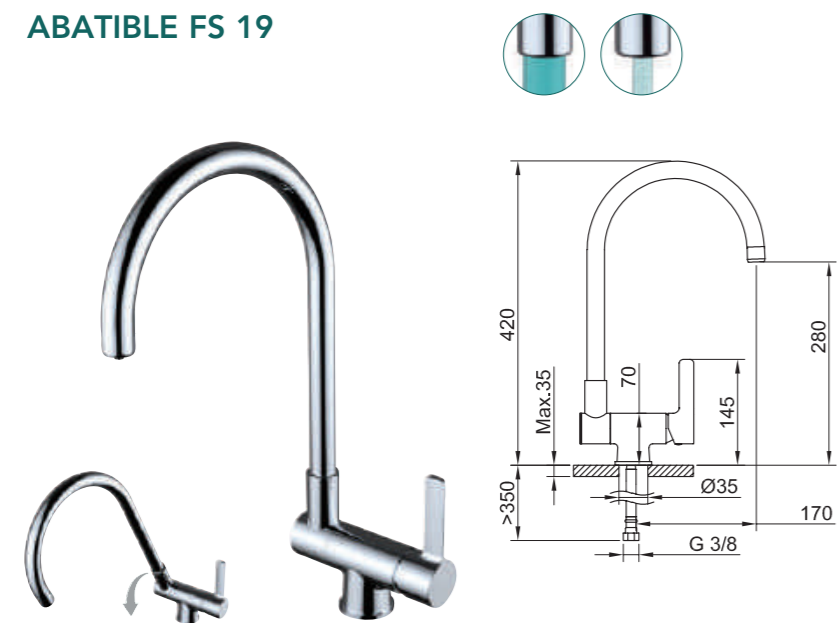
Metal free
 Water treated without contacting to any metal.
 Metal free
 Eau traitée sans contact avec les parties métalliques du mitigeur.





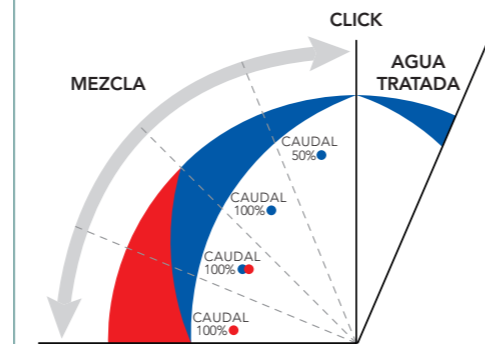
FREGADERO ABATIBLE DE 3 VIAS PARA EQUIPOS DE TRATAMIENTO DEL AGUA
3 way sink mixer for water quality equipment with folding spout
Mitigeur évier 3 voies à bec rabattable et orientable pour équipement de qualité de l'eau

ABATIBLE FS 19



Cartucho progresivo

Progressive cartridge - Cartouche progressif



Mezclador abatible 3 vías para equipos de tratamiento del agua, con 2 salidas de agua combinadas, flexibles M-10 3/8" x 420 mm.
Water quality sink mixer with folding spout with 2 outflows, flexible hoses M-10 3/8" x 420 mm.
Mitigeur évier à bec rabattable et orientable avec sortie pour eau purifiée, aérateur/buse intégré, raccords flexibles M-10 3/8" x 420 mm.

Incluye
Includes / Inclus
Ref. 97399

Adaptador para tubo PE 1/4" - 7/16"-24 H.
Adapter for PE 1/4" - 7/16"-24 F pipe.
Adaptateur tube PE 1/4" - 7/16"-24 H.

Ver pág. 176
See page 176 / Voir la page 176



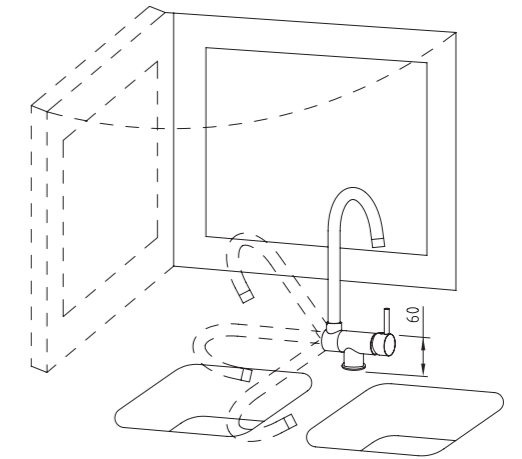
GRIFERÍA ABATIBLE PARA FREGADEROS CON VENTANAL

Practical solution for sinks below a window
Une robinetterie rabattable pour les éviers situés devant une fenêtre.

Con esta grifería podrás abrir la ventana de la cocina sin obstáculos. La grifería se inclina completamente evitando así que obstaculice la ventana.
Se abate con un suave gesto, y dispone de varios puntos de fijación. Vuelve a su posición vertical fácilmente.

With this kitchen tap you can open the window without obstacles. Practical solution for sink mixers below a window.
With this kitchen tap you can open the window without any obstacle. The tap totally bends softly allowing to open the window without any inconvenience. You can return the spout to its original position easily.

Avec ces robinets vous pourrez ouvrir la fenêtre de votre cuisine sans obstacles. Les robinets s'inclinent complètement, sans gêner l'ouverture de la fenêtre. Ils se rabattent avec un simple geste, et disposent de plusieurs points de fixation. Ils retournent facilement à leur position verticale.



FREGADERO CAÑO ABATIBLE
Sink mixer with folding spout
Mitigeur évier à bec rabattable

FREGADERO CAÑO ABATIBLE
Sink mixer with folding spout
Mitigeur évier à bec rabattable

SQUARE ABATIBLE



Mezclador caño abatible 180°, aireador, caño conformado giratorio, flexibles M-10 3/8" x 370 mm.
Deck mounted sink mixer 180° foldingspout, aerator, swivel tube spout, flexible hoses M-10 3/8" x 370 mm.
Mitigeur évier bec rabattable, aérateur, raccords flexibles M-10 3/8" x 370 mm.

Mezclador caño abatible 180°, aireador, caño conformado giratorio, flexibles M-10 3/8" x 370 mm.
Deck mounted sink mixer 180° folding spout, aerator, swivel tube spout, flexible hoses M-10 3/8" x 370 mm.
Mitigeur évier bec rabattable, aérateur, raccords flexibles M-10 3/8" x 370 mm.

REF.	€	📦
60152	185,14	4

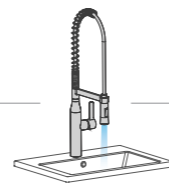


REF.	€	📦
61105	135,63	4



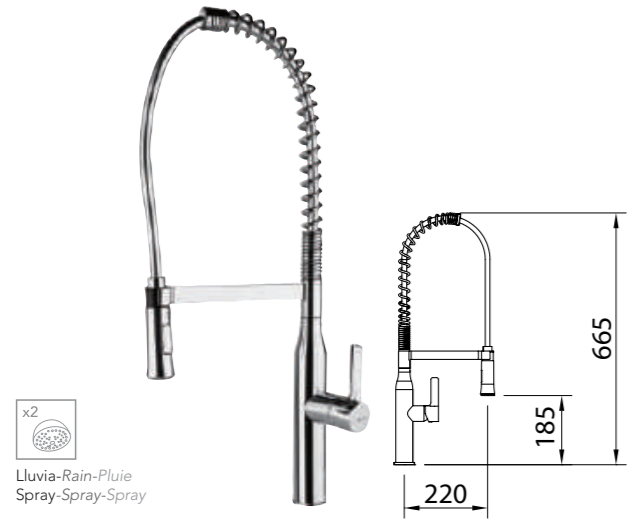
Chef

profesional / professional / industriel



FREGADERO / Sink mixer / Mitigeur évier

CHEF 5



Lluvia-Rain-Pluie
Spray-Spray-Spray

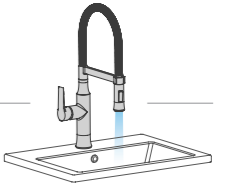
Mezclador con aireador, caño giratorio, ducha con pulsador para lavavajillas, enlances de alimentación flexibles M-10 3/8" x 370 mm.
Mixer with aerator, swivel spout, handset and flexible hoses M-10 3/8" x 370 mm.
Évier à bec orientable, ressort de guidage renforcé, douchette avec poussoir pré-lavage. Livré avec raccords flexibles M-10 3/8" x 370 mm

REF.	€	📦
99444	347,68	4



Chef

semi profesional / semi-professional / type industriel

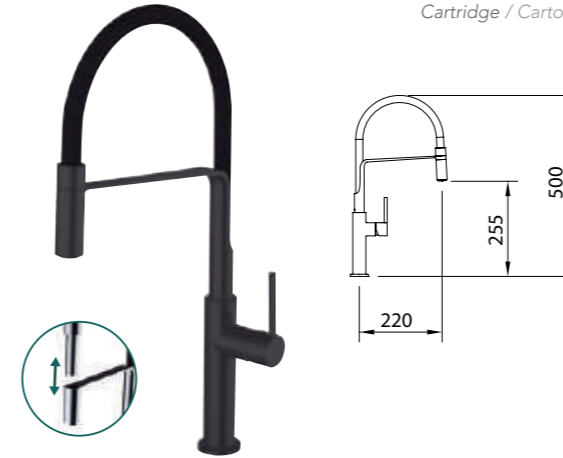


FREGADERO / Sink mixer / Mitigeur évier

CHEF SLIM NEGRO

Ø25

Cartucho
Cartridge / Cartouche



Mezclador con aireador, caño giratorio, enlances de alimentación flexibles M-10 3/8" x 370 mm.
Mixer with aerator, handset and flexible hoses M-10 3/8" x 370 mm.
Évier à bec orientable, ressort de guidage renforcé. Livré avec raccords flexibles M-10 3/8" x 370 mm

REF.	€	📦
60146	232,50	4

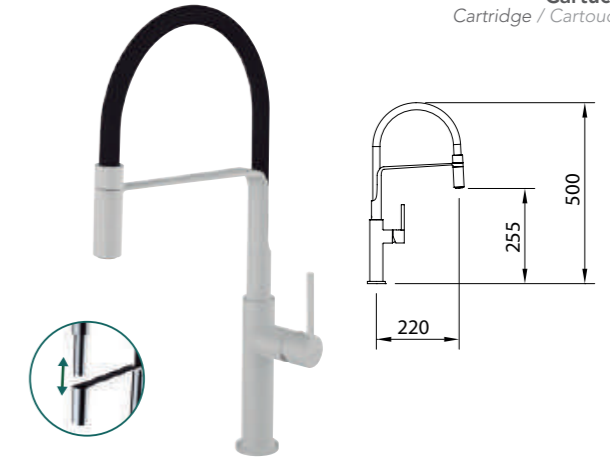


FREGADERO / Sink mixer / Mitigeur évier

CHEF SLIM BLANCO

Ø25

Cartucho
Cartridge / Cartouche



Mezclador con aireador, caño giratorio, enlances de alimentación flexibles M-10 3/8" x 370 mm.
Mixer with aerator, handset and flexible hoses M-10 3/8" x 370 mm.
Évier à bec orientable, ressort de guidage renforcé. Livré avec raccords flexibles M-10 3/8" x 370 mm

REF.	€	📦
60145	232,50	4

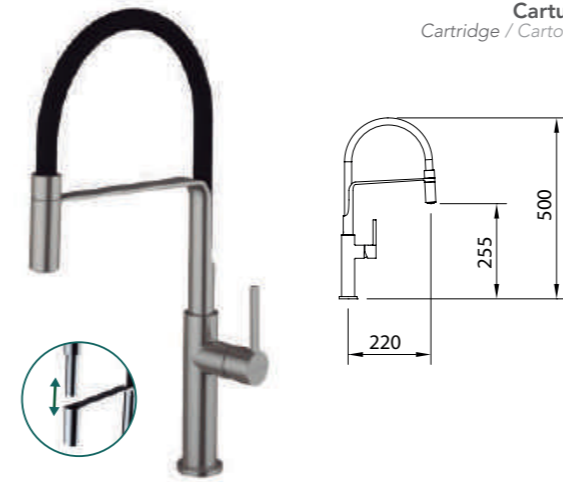


FREGADERO / Sink mixer / Mitigeur évier

CHEF SLIM MATE

Ø25

Cartucho
Cartridge / Cartouche



Mezclador con aireador, caño giratorio, enlances de alimentación flexibles M-10 3/8" x 370 mm.
Mixer with aerator, handset and flexible hoses M-10 3/8" x 370 mm.
Évier à bec orientable, ressort de guidage renforcé. Livré avec raccords flexibles M-10 3/8" x 370 mm

REF.	€	📦
60144	232,50	4

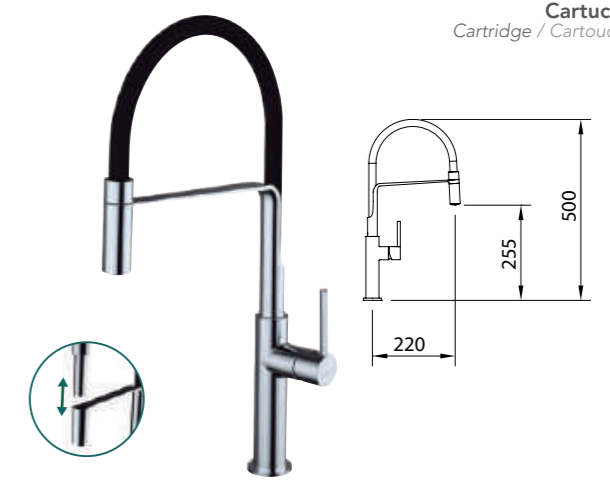


FREGADERO / Sink mixer / Mitigeur évier

CHEF SLIM

Ø25

Cartucho
Cartridge / Cartouche



Mezclador con aireador, caño giratorio, enlances de alimentación flexibles M-10 3/8" x 370 mm.
Mixer with aerator, handset and flexible hoses M-10 3/8" x 370 mm.
Évier à bec orientable, ressort de guidage renforcé. Livré avec raccords flexibles M-10 3/8" x 370 mm

REF.	€	📦
60143	208,82	4



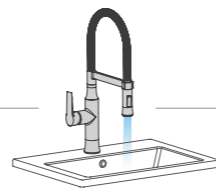
2 FUNCIONES

2 Fonctions
2 Fonctions
Dos practicas funciones para la cocina: lluvia y spray
Two practical functions for the kitchen: rain and spray
Deux fonctions pratiques pour la cuisine: la pluie et spray



Chef

semi profesional / semi-professional / type industriel



COCINA

FREGADERO COLUMNA LAVAVAJILLAS / Sink mixer with swivel spout and dishwashing shower | Mitigeur évier industriel

CHEF CARBON



x2 Lluvia-Rain-Pluie
Spray-Spray-Spray

Mezclador con aireador, caño giratorio, ducha con pulsador para lavavajillas, enlaces de alimentación flexibles M-10 3/8" x 370 mm.
Mixer with aerator, swivel spout, handset and flexible hoses M-10 3/8" x 370 mm.
Évier à bec orientable, ressort de guidage renforcé, douchette avec pousoir pré-lavage. Livré avec raccords flexibles M-10 3/8" x 370 mm

REF.	€	📦
98757	334,76	4



FREGADERO COLUMNA LAVAVAJILLAS / Sink mixer with swivel spout and dishwashing shower | Mitigeur évier industriel

CHEF AGORA



x2 Lluvia-Rain-Pluie
Spray-Spray-Spray

Mezclador con aireador, caño giratorio, ducha con pulsador para lavavajillas, enlaces de alimentación flexibles M-10 3/8" x 370 mm.
Mixer with aerator, swivel spout, handset and flexible hoses M-10 3/8" x 370 mm.
Évier à bec orientable, ressort de guidage renforcé, douchette avec pousoir pré-lavage. Livré avec raccords flexibles M-10 3/8" x 370 mm

REF.	€	📦
98764	317,54	4



FREGADERO / Sink mixer / Mitigeur évier

CHEF 4



x2 Lluvia-Rain-Pluie
Spray-Spray-Spray

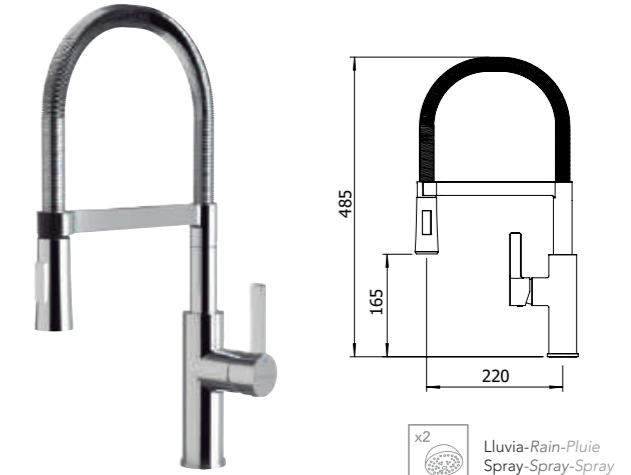
Mezclador con aireador, caño giratorio, ducha con pulsador para lavavajillas, enlaces de alimentación flexibles M-10 3/8" x 420 mm.
Mixer with aerator, swivel spout, handset and flexible hoses M-10 3/8" x 420 mm.
Évier à bec orientable, ressort de guidage renforcé, douchette avec pousoir pré-lavage. Livré avec raccords flexibles M-10 3/8" x 420 mm

REF.	€	📦
99443	252,95	4



FREGADERO / Sink mixer / Mitigeur évier

ALPINA METAL



x2 Lluvia-Rain-Pluie
Spray-Spray-Spray

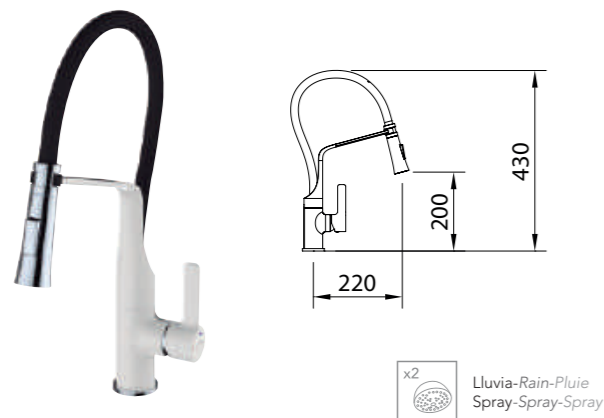
Mezclador con aireador, caño giratorio, ducha con pulsador para lavavajillas, enlaces de alimentación flexibles M-10 3/8" x 370 mm.
Mixer with aerator, swivel spout, handset and flexible hoses M-10 3/8" x 370 mm.
Évier à bec orientable, ressort de guidage renforcé, douchette avec pousoir pré-lavage. Livré avec raccords flexibles M-10 3/8" x 370 mm

REF.	€	📦
61180	324,41	5



FREGADERO / Sink mixer / Mitigeur évier

CHEF 6 BLANCO/CROMO



x2 Lluvia-Rain-Pluie
Spray-Spray-Spray

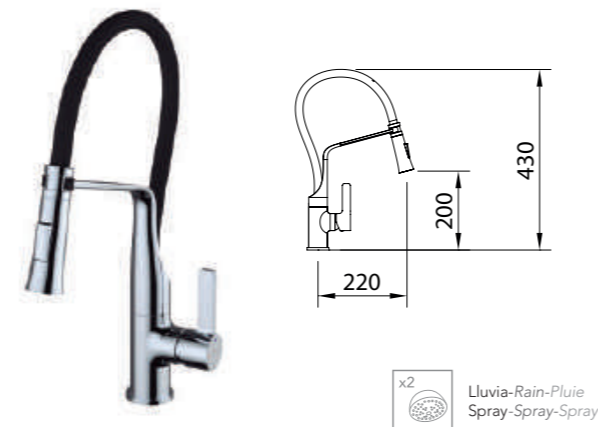
Mezclador con aireador, caño giratorio, ducha con pulsador para lavavajillas, enlaces de alimentación flexibles M-10 3/8" x 370 mm.
Mixer with aerator, swivel spout, handset and flexible hoses M-10 3/8" x 370 mm.
Évier à bec orientable, ressort de guidage renforcé, douchette avec pousoir pré-lavage. Livré avec raccords flexibles M-10 3/8" x 370 mm

REF.	€	📦
99733	278,79	4



FREGADERO / Sink mixer / Mitigeur évier

CHEF 6



x2 Lluvia-Rain-Pluie
Spray-Spray-Spray

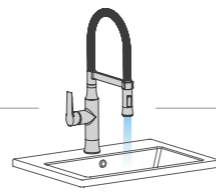
Mezclador con aireador, caño giratorio, ducha con pulsador para lavavajillas, enlaces de alimentación flexibles M-10 3/8" x 370 mm.
Mixer with aerator, swivel spout, handset and flexible hoses M-10 3/8" x 370 mm.
Évier à bec orientable, ressort de guidage renforcé, douchette avec pousoir pré-lavage. Livré avec raccords flexibles M-10 3/8" x 370 mm

REF.	€	📦
99735	232,50	4



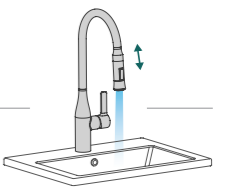
Chef

semi profesional / semi-professional / type industriel



Chef

extraíble / pull-out / extractible



FREGADERO / Sink mixer / Mitigeur évier

ALPINA FLEX



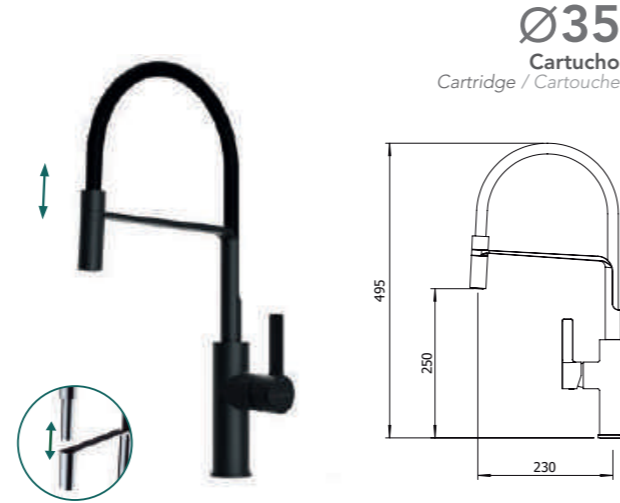
Mezclador con aireador, caño giratorio, enlaces de alimentación flexibles M-10 3/8" x 370 mm.
Mixer with aerator, handset and flexible hoses M-10 3/8" x 370 mm.
Évier à bec orientable, ressort de guidage renforcé. Livré avec raccords flexibles M-10 3/8" x 370 mm

REF.	€	📦
61181	219,42	5



FREGADERO / Sink mixer / Mitigeur évier

ALPINA FLEX



Mezclador con aireador, caño giratorio, enlaces de alimentación flexibles M-10 3/8" x 370 mm.
Mixer with aerator, handset and flexible hoses M-10 3/8" x 370 mm.
Évier à bec orientable, ressort de guidage renforcé. Livré avec raccords flexibles M-10 3/8" x 370 mm

REF.	€	📦
61182	244,26	5



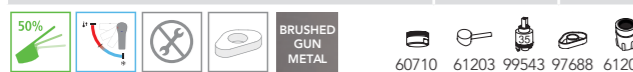
FREGADERO / Sink mixer / Mitigeur évier

ALPINA FLEX



Mezclador con aireador, caño giratorio, enlaces de alimentación flexibles M-10 3/8" x 370 mm.
Mixer with aerator, handset and flexible hoses M-10 3/8" x 370 mm.
Évier à bec orientable, ressort de guidage renforcé. Livré avec raccords flexibles M-10 3/8" x 370 mm

REF.	€	📦
61183	256,68	5



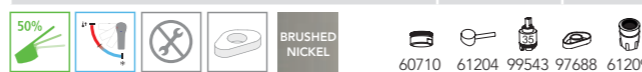
FREGADERO / Sink mixer / Mitigeur évier

ALPINA FLEX



Mezclador con aireador, caño giratorio, enlaces de alimentación flexibles M-10 3/8" x 370 mm.
Mixer with aerator, handset and flexible hoses M-10 3/8" x 370 mm.
Évier à bec orientable, ressort de guidage renforcé. Livré avec raccords flexibles M-10 3/8" x 370 mm

REF.	€	📦
61184	244,26	5



FREGADERO EXTRAÍBLE / Pull-out sink mixer / Mitigeur évier douchette extractible

CHEF 3



Mezclador con aireador, caño giratorio, ducha extraíble con pulsador para lavavajillas, enlaces de alimentación flexibles M-10 3/8" x 370 mm.
Mixer with aerator, swivel spout, pull-out handset and flexible hoses M-10 3/8" x 370 mm.
Évier à bec orientable, douchette extractible avec poussoir pré-lavage. Livré avec raccords flexibles M-10 3/8" x 370 mm

REF.	€	📦
99442	287,40	4



FREGADERO EXTRAÍBLE / Pull-out sink mixer / Mitigeur évier douchette extractible

CHEF 2



Mezclador con aireador, caño giratorio, ducha extraíble con pulsador para lavavajillas, enlaces de alimentación flexibles M-10 3/8" x 370 mm.
Mixer with aerator, swivel spout, pull-out handset and flexible hoses M-10 3/8" x 370 mm.
Évier à bec orientable, douchette extractible avec poussoir pré-lavage. Livré avec raccords flexibles M-10 3/8" x 370 mm

REF.	€	📦
99441	217,43	4



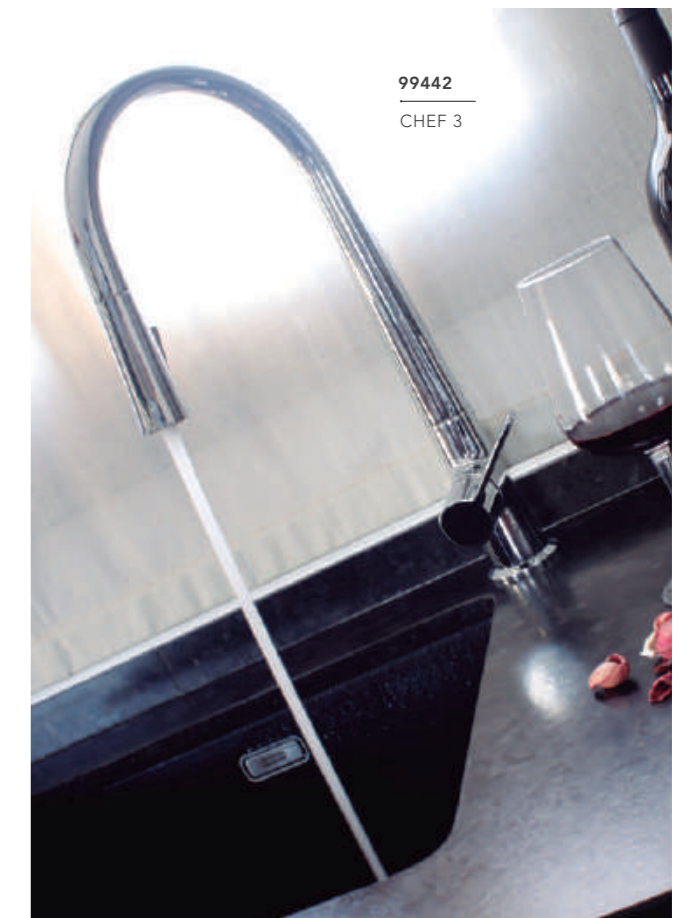
FREGADERO EXTRAÍBLE / Pull-out sink mixer / Mitigeur évier douchette extractible

CHEF 1

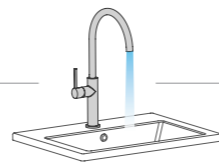


Mezclador con aireador, caño giratorio, ducha extraíble con pulsador para lavavajillas, enlaces de alimentación flexibles M-10 3/8" x 370 mm.
Mixer with aerator, swivel spout, pull-out handset and flexible hoses M-10 3/8" x 370 mm.
Évier à bec orientable, douchette extractible avec poussoir pré-lavage. Livré avec raccords flexibles M-10 3/8" x 370 mm

REF.	€	📦
99440	200,21	4

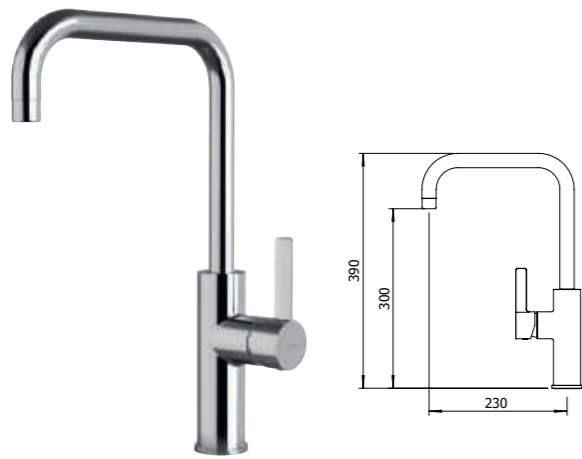


99442
CHEF 3



FREGADERO / Sink mixer / Mitigeur évier

ALPINA RIGHT



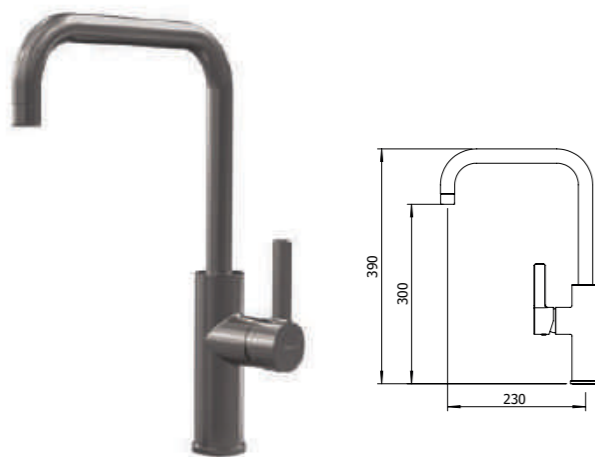
Mezclador con aireador, caño giratorio, flexibles M-10 3/8" x 370 mm.
Mixer with aerator, swivel spout, flexible hoses M-10 3/8" x 370 mm.
Mitigeur évier bec orientable, aérateur, raccords flexibles M-10 3/8" x 370 mm

REF.	€	📦
61185	169,74	5



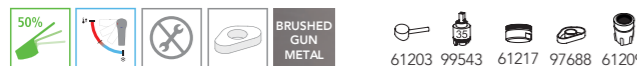
FREGADERO / Sink mixer / Mitigeur évier

ALPINA RIGHT



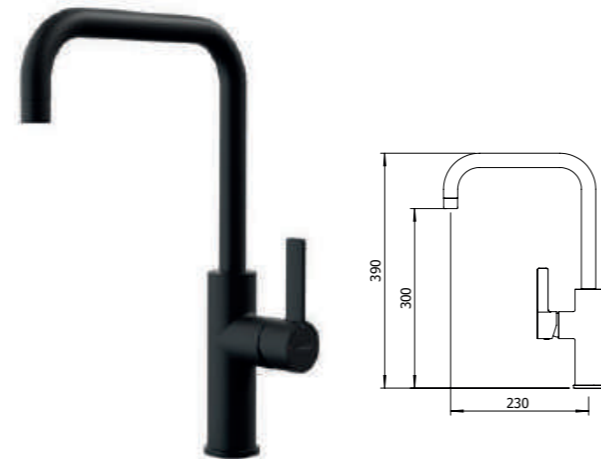
Mezclador con aireador, caño giratorio, flexibles M-10 3/8" x 370 mm.
Mixer with aerator, swivel spout, flexible hoses M-10 3/8" x 370 mm.
Mitigeur évier bec orientable, aérateur, raccords flexibles M-10 3/8" x 370 mm

REF.	€	📦
61187	209,07	5



FREGADERO / Sink mixer / Mitigeur évier

ALPINA RIGHT



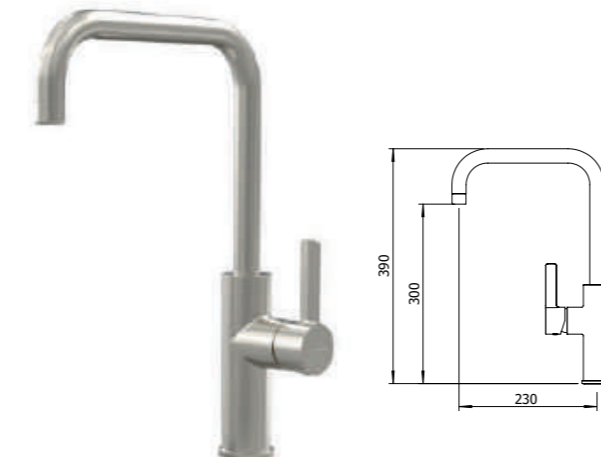
Mezclador con aireador, caño giratorio, flexibles M-10 3/8" x 370 mm.
Mixer with aerator, swivel spout, flexible hoses M-10 3/8" x 370 mm.
Mitigeur évier bec orientable, aérateur, raccords flexibles M-10 3/8" x 370 mm

REF.	€	📦
61186	198,72	5



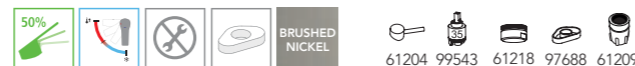
FREGADERO / Sink mixer / Mitigeur évier

ALPINA RIGHT

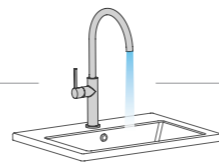


Mezclador con aireador, caño giratorio, flexibles M-10 3/8" x 370 mm.
Mixer with aerator, swivel spout, flexible hoses M-10 3/8" x 370 mm.
Mitigeur évier bec orientable, aérateur, raccords flexibles M-10 3/8" x 370 mm

REF.	€	📦
61188	198,72	5



61185
ALPINA RIGHT



FREGADERO / Sink mixer / Mitigeur évier

ALPINA ROUND



Mezclador con aireador, caño giratorio, flexibles M-10 3/8" x 370 mm.
Mixer with aerator, swivel spout, flexible hoses M-10 3/8" x 370 mm.
Mitigeur évier bec orientable, aérateur, raccords flexibles M-10 3/8" x 370 mm

REF.	€	📦
61189	169,74	5



FREGADERO / Sink mixer / Mitigeur évier

ALPINA ROUND



Mezclador con aireador, caño giratorio, flexibles M-10 3/8" x 370 mm.
Mixer with aerator, swivel spout, flexible hoses M-10 3/8" x 370 mm.
Mitigeur évier bec orientable, aérateur, raccords flexibles M-10 3/8" x 370 mm

REF.	€	📦
61190	198,72	5



FREGADERO / Sink mixer / Mitigeur évier

ALPINA ROUND



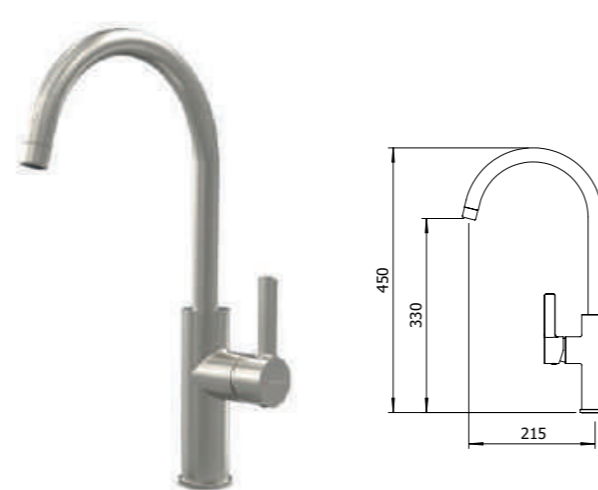
Mezclador con aireador, caño giratorio, flexibles M-10 3/8" x 370 mm.
Mixer with aerator, swivel spout, flexible hoses M-10 3/8" x 370 mm.
Mitigeur évier bec orientable, aérateur, raccords flexibles M-10 3/8" x 370 mm

REF.	€	📦
61191	209,07	5



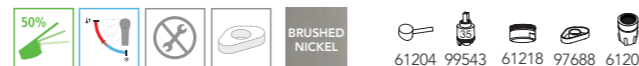
FREGADERO / Sink mixer / Mitigeur évier

ALPINA ROUND



Mezclador con aireador, caño giratorio, flexibles M-10 3/8" x 370 mm.
Mixer with aerator, swivel spout, flexible hoses M-10 3/8" x 370 mm.
Mitigeur évier bec orientable, aérateur, raccords flexibles M-10 3/8" x 370 mm

REF.	€	📦
61192	198,72	5



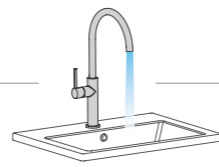
SISTEMA ECONATURE + COLD OPEN
Ahorro de agua y energía

2 posiciones de apertura de la maneta y apertura en frío.

Econature and Cold Open system. Save water and energy.
Two positions of opening the handle and it opens in cold position.

Système econature et Cold Open. Économie d'eau et de énergie. Deux positions d'ouverture de la poignée et système d'ouverture en eau froide.





FREGADERO / Sink mixer / Mitigeur évier

ALPINA SQUARE



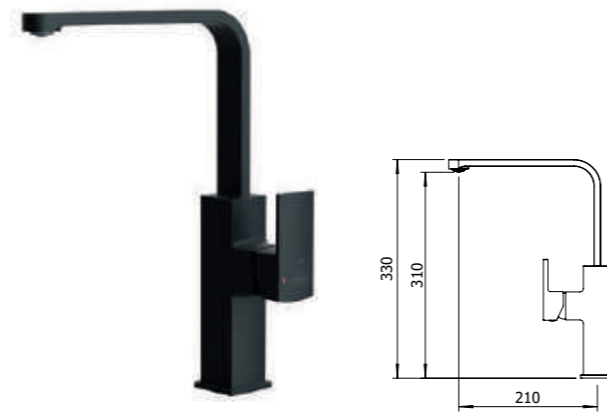
Mezclador con aireador, caño giratorio, flexibles M-10 3/8" x 370 mm.
Mixer with aerator, swivel spout, flexible hoses M-10 3/8" x 370 mm.
Mitigeur évier bec orientable, aérateur, raccords flexibles M-10 3/8" x 370 mm

REF.	€	📦
61193	219,42	5



FREGADERO / Sink mixer / Mitigeur évier

ALPINA SQUARE



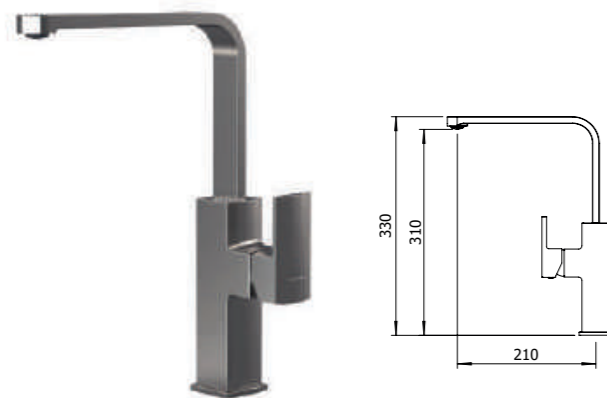
Mezclador con aireador, caño giratorio, flexibles M-10 3/8" x 370 mm.
Mixer with aerator, swivel spout, flexible hoses M-10 3/8" x 370 mm.
Mitigeur évier bec orientable, aérateur, raccords flexibles M-10 3/8" x 370 mm

REF.	€	📦
61194	244,26	5



FREGADERO / Sink mixer / Mitigeur évier

ALPINA SQUARE



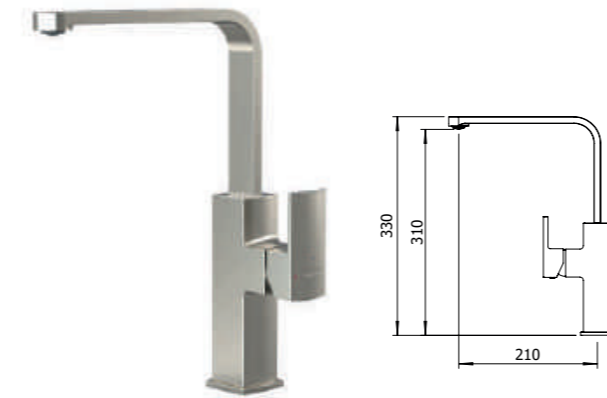
Mezclador con aireador, caño giratorio, flexibles M-10 3/8" x 370 mm.
Mixer with aerator, swivel spout, flexible hoses M-10 3/8" x 370 mm.
Mitigeur évier bec orientable, aérateur, raccords flexibles M-10 3/8" x 370 mm

REF.	€	📦
61195	256,68	5



FREGADERO / Sink mixer / Mitigeur évier

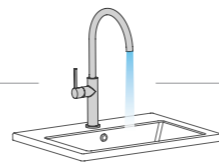
ALPINA SQUARE



Mezclador con aireador, caño giratorio, flexibles M-10 3/8" x 370 mm.
Mixer with aerator, swivel spout, flexible hoses M-10 3/8" x 370 mm.
Mitigeur évier bec orientable, aérateur, raccords flexibles M-10 3/8" x 370 mm

REF.	€	📦
61196	244,26	5





FREGADERO / Sink mixer / Mitigeur évier

ALPINA OVAL



Mezclador con aireador, caño giratorio, flexibles M-10 3/8" x 370 mm.
Mixer with aerator, swivel spout, flexible hoses M-10 3/8" x 370 mm.
Mitigeur évier bec orientable, aérateur, raccords flexibles M-10 3/8" x 370 mm

REF.	€	📦
61197	219,42	5



FREGADERO / Sink mixer / Mitigeur évier

ALPINA OVAL



Mezclador con aireador, caño giratorio, flexibles M-10 3/8" x 370 mm.
Mixer with aerator, swivel spout, flexible hoses M-10 3/8" x 370 mm.
Mitigeur évier bec orientable, aérateur, raccords flexibles M-10 3/8" x 370 mm

REF.	€	📦
61198	244,26	5



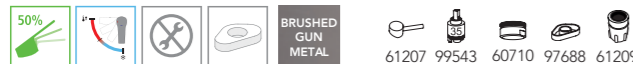
FREGADERO / Sink mixer / Mitigeur évier

ALPINA OVAL



Mezclador con aireador, caño giratorio, flexibles M-10 3/8" x 370 mm.
Mixer with aerator, swivel spout, flexible hoses M-10 3/8" x 370 mm.
Mitigeur évier bec orientable, aérateur, raccords flexibles M-10 3/8" x 370 mm

REF.	€	📦
61199	256,68	5



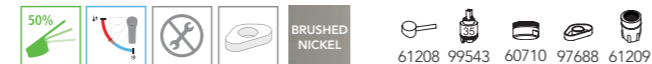
FREGADERO / Sink mixer / Mitigeur évier

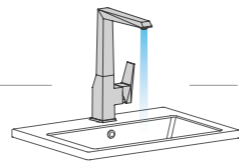
ALPINA OVAL



Mezclador con aireador, caño giratorio, flexibles M-10 3/8" x 370 mm.
Mixer with aerator, swivel spout, flexible hoses M-10 3/8" x 370 mm.
Mitigeur évier bec orientable, aérateur, raccords flexibles M-10 3/8" x 370 mm

REF.	€	📦
61200	244,26	5



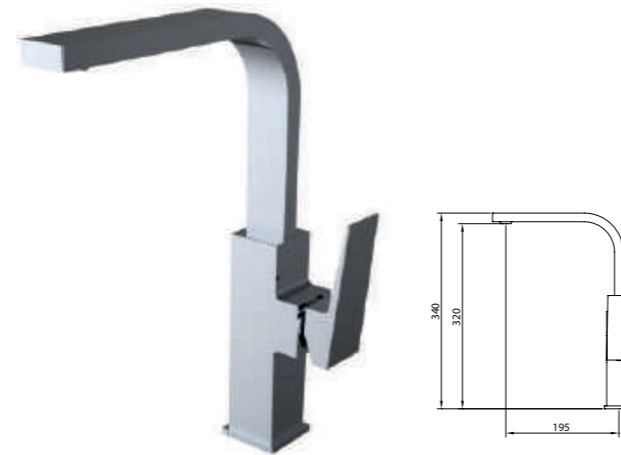
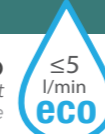


99438
VENTU

FREGADERO / Sink mixer / Mitigeur évier

ELIZABETH II

CAÑO FUNDIDO
Cast spout
Bec en fonte



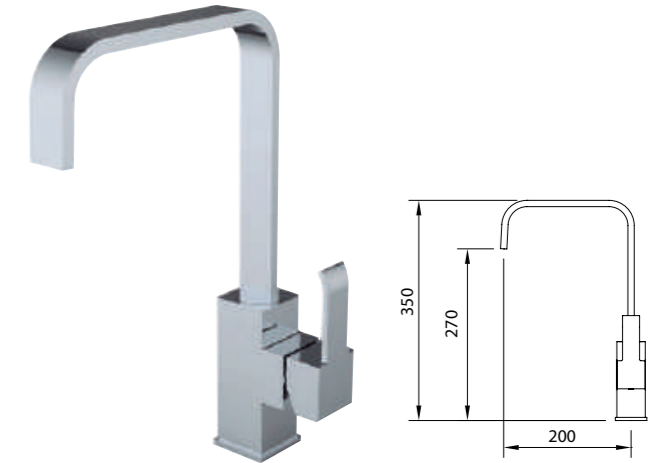
Mezclador con aireador, caño fundido giratorio, flexibles M-10 3/8" x 500 mm.
Mixer with aerator, swivel cast spout, flexible hoses M-10 3/8" x 500 mm.
Mitigeur évier bec orientable, aérateur, raccords flexibles M-10 3/8" x 500 mm

REF.	€	📦
61463	222,53	-



FREGADERO / Sink mixer / Mitigeur évier

MARINA EVO



Mezclador con aireador, caño conformado giratorio, flexibles M-10 3/8" x 420 mm.
Mixer with aerator, swivel tube spout, flexible hoses M-10 3/8" x 420 mm.
Mitigeur évier bec orientable, aérateur, raccords flexibles M-10 3/8" x 420 mm

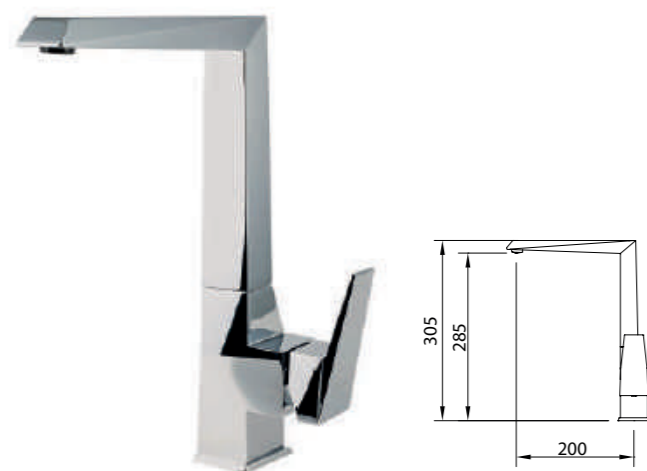
REF.	€	📦
99423	199,13	8



FREGADERO / Sink mixer / Mitigeur évier

VENTU

CAÑO FUNDIDO
Cast spout
Bec en fonte



Mezclador con aireador, caño fundido giratorio, flexibles M-10 3/8" x 370 mm.
Mixer with aerator, swivel cast spout, flexible hoses M-10 3/8" x 370 mm.
Mitigeur évier bec orientable, aérateur, raccords flexibles M-10 3/8" x 370 mm

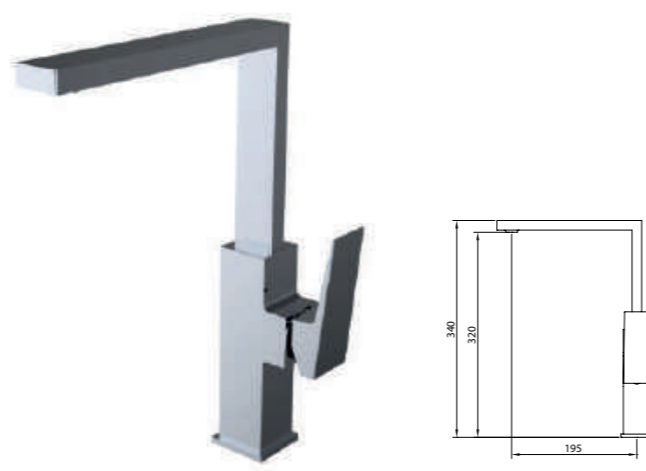
REF.	€	📦
99438	317,54	8



FREGADERO / Sink mixer / Mitigeur évier

ELIZABETH I

CAÑO FUNDIDO
Cast spout
Bec en fonte



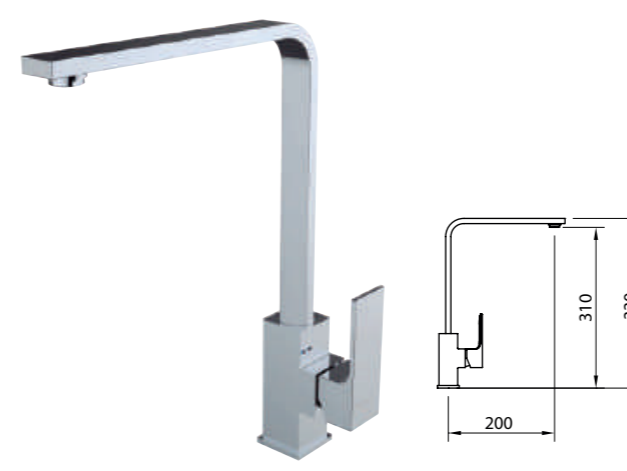
Mezclador con aireador, caño fundido giratorio, flexibles M-10 3/8" x 500 mm.
Mixer with aerator, swivel cast spout, flexible hoses M-10 3/8" x 500 mm.
Mitigeur évier bec orientable, aérateur, raccords flexibles M-10 3/8" x 500 mm

REF.	€	📦
61454	201,83	-



FREGADERO / Sink mixer / Mitigeur évier

SAONA SLIM



Mezclador con aireador, caño tubo giratorio, flexibles M-10 3/8" x 370 mm.
Mixer with aerator, swivel spout, flexible hoses M-10 3/8" x 370 mm.
Mitigeur évier bec orientable, aérateur, raccords flexibles M-10 3/8" x 370 mm

REF.	€	📦
60128	193,75	8



FREGADERO / Sink mixer / Mitigeur évier

PAULA



Mezclador con rompeaguas, caño conformado giratorio, flexibles M-10 3/8" x 370 mm.
Mixer with water breaker, swivel tube spout, flexible hoses M-10 3/8" x 370 mm.
Mitigeur évier bec orientable, brise-jet, raccords flexibles M-10 3/8" x 370 mm

REF.	€	📦
98201	193,75	8



Styles

monomando vertical / vertical single lever / mitigeur vertical

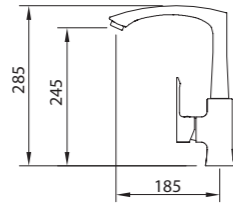


COCINA

FREGADERO / Sink mixer / Mitigeur évier

AGORA *elegance*

CAÑO FUNDIDO
Cast spout
Bec en fonte



Mezclador con aireador, caño fundido giratorio, flexibles M-10 3/8" x 370 mm.
Mixer with aerator, swivel cast spout, flexible hoses M-10 3/8" x 370 mm.
Mitigeur évier bec orientable, aérateur, raccords flexibles M-10 3/8" x 370 mm

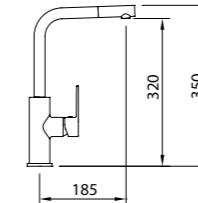
REF.	€	📄
98684	187,29	8



98694
ARTIC xtreme

FREGADERO / Sink mixer / Mitigeur évier

ARTIC *xtreme*



Mezclador con aireador, caño giratorio, flexibles M-10 3/8" x 370 mm.
Mixer with aerator, swivel spout, flexible hoses M-10 3/8" x 370 mm.
Mitigeur évier bec orientable, aérateur, raccords flexibles M-10 3/8" x 370 mm

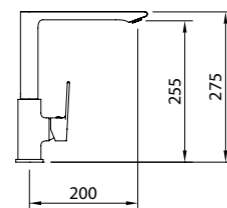
REF.	€	📄
99108	170,07	4



FREGADERO / Sink mixer / Mitigeur évier

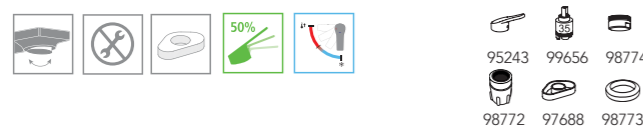
AGORA *xtreme*

CAÑO FUNDIDO
Cast spout
Bec en fonte



Mezclador con aireador, caño fundido giratorio, flexibles M-10 3/8" x 420 mm.
Mixer with aerator, swivel cast spout, flexible hoses M-10 3/8" x 420 mm.
Mitigeur évier bec orientable, aérateur, raccords flexibles M-10 3/8" x 420 mm.

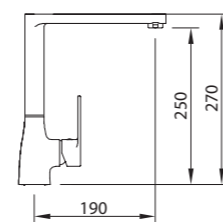
REF.	€	📄
60113	185,14	-



FREGADERO / Sink mixer / Mitigeur évier

ARTIC *xtreme*

CAÑO FUNDIDO
Cast spout
Bec en fonte



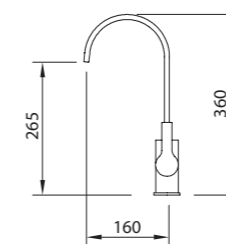
Mezclador con aireador, caño fundido giratorio, flexibles M-10 3/8" x 370 mm.
Mixer with aerator, swivel cast spout, flexible hoses M-10 3/8" x 370 mm.
Mitigeur évier bec orientable, aérateur, raccords flexibles M-10 3/8" x 370 mm

REF.	€	📄
98694	181,91	8



FREGADERO / Sink mixer / Mitigeur évier

CAIMAN



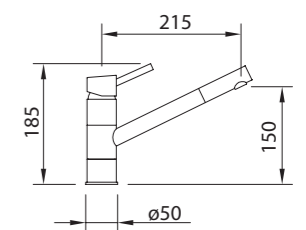
Mezclador con aireador, caño giratorio, flexibles M-10 3/8" x 370 mm.
Mixer with aerator, swivel spout, flexible hoses M-10 3/8" x 370 mm.
Mitigeur évier bec orientable, aérateur, raccords flexibles M-10 3/8" x 370 mm

REF.	€	📄
98190	170,07	8



FREGADERO / Sink mixer / Mitigeur évier

CAIMAN



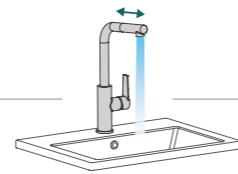
Mezclador con caño giratorio con aireador y flexibles M-10 3/8" x 370 mm.
Mixer, aerator swivel spout, flexible hoses M-10 3/8" x 370 mm.
Mitigeur évier bec orientable, aérateur, raccords flexibles M-10 3/8" x 370 mm

REF.	€	📄
92603	143,16	8



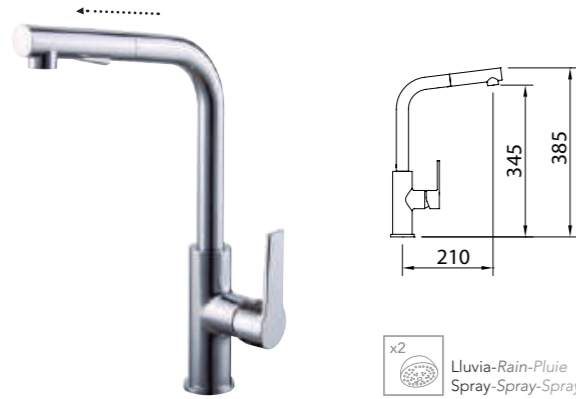
Styles

extraíble / pull out / extractible



FREGADERO EXTRAÍBLE / Pull-out sink mixer
Mitigeur évier douchette extractible

ARTIC xtreme



Mezclador con aireador, caño giratorio, ducha extraíble con pulsador para lavavajillas, enlaces de alimentación flexibles M-10 3/8" x 370 mm.
Mixer with aerator, swivel spout, pull-out handset and flexible hoses M-10 3/8" x 370 mm.
Mitigeur évier bec orientable, aérateur, douchette extractible avec poussoir pré-lavage, raccords flexibles M-10 3/8" x 370 mm

REF.	€	📦
98689	215,28	4



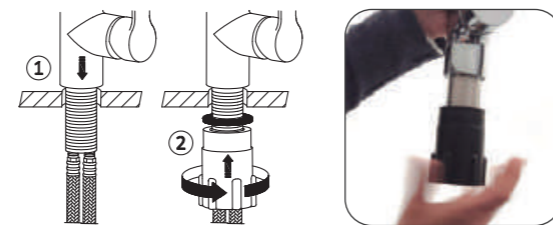
FÁCIL INSTALACIÓN DE LA GRIFERÍA

Easy taps installation
Facilité d'installation des robinets

Dispositivo que permite el montaje a mano, sin herramientas.

Device that allows the assembly by hand, without any tools.

Dispositif qui permet l'assemblage à la main, sans aucun outil.



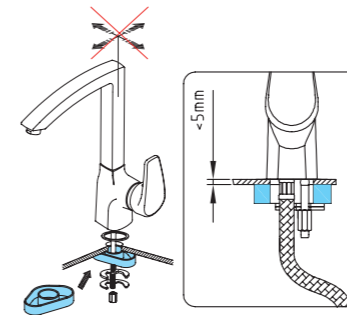
PLACA DE REFUERZO

Reinforcing plate / Plaque de renfort

Los grifos de cocina Clever disponen de una base que se coloca en la parte inferior de los fregaderos de acero inoxidable, evitando el movimiento del grifo al accionarlo.

The Clever sink taps have available a base which is placed in the inferior part of the stainless steel taps, not allowing the mixer's movement.

Les robinets d'évier Clever disposent d'une base qui se place sur la partie inférieure des éviers en acier inoxydable, évitant ainsi la déformation de l'évier.



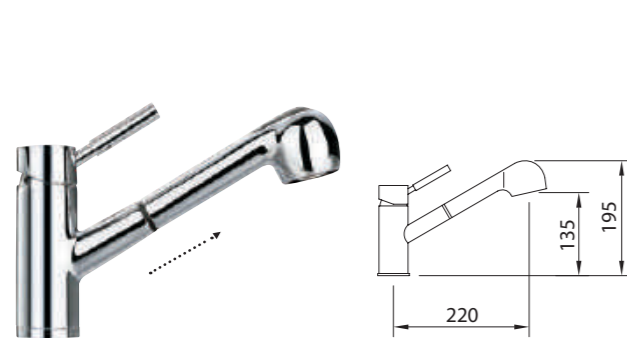
Styles

bimando vertical / vertical two handle / mélangeur vertical



FREGADERO EXTRAÍBLE / Pull-out sink mixer
Mitigeur évier douchette extractible

CAIMAN



Mezclador con aireador, caño giratorio, flexibles M-10 3/8" x 370 mm.
Mixer with aerator, swivel spout, flexible hoses M-10 3/8" x 370 mm.
Mitigeur évier bec orientable, aérateur, raccords flexibles M-10 3/8" x 370 mm

REF.	€	📦
97069	217,43	8



FREGADERO EXTRAÍBLE / Pull-out sink mixer
Mitigeur évier douchette extractible

CAIMAN



Mezclador con aireador, caño giratorio, ducha extraíble con pulsador para lavavajillas, enlaces de alimentación flexibles M-10 3/8" x 370 mm.
Mixer with aerator, swivel spout, pull-out handshower and flexible hoses M-10 3/8" x 370 mm.
Mitigeur évier bec orientable, douchette extractible, aérateur, raccords flexibles M-10 3/8" x 370 mm

REF.	€	📦
97804	240,04	4



FREGADERO / Sink mixer / Mélangeur évier

WITH2 antigua



Mezclador con aireador, caño conformado giratorio, flexibles M-10 3/8" x 370 mm.
Mixer with aerator, swivel tube spout, flexible hoses M-10 3/8" x 370 mm.
Mélangeur évier, bec orientabl, eaérateur, raccords flexibles M-10 3/8" x 370 mm

REF.	€	📦
92049	71,04	8



FREGADERO / Sink mixer / Mitigeur évier

WITH2 morea



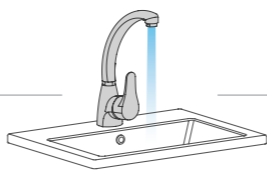
Mezclador con aireador, caño giratorio, flexibles M-10 3/8" x 370 mm.
Mixer with aerator, swivel spout, flexible hoses M-10 3/8" x 370 mm.
Mélangeur évier a bec orientable, eaérateur, raccords flexibles M-10 3/8" x 370 mm

REF.	€	📦
97005	166,84	8



Styles Pro

monomando vertical / vertical single lever / mitigeur vertical



COCINA

FREGADERO / Sink mixer / Mitigeur évier

BAHAMA xtreme



Mezclador con aireador, caño conformado giratorio y flexibles M-10 3/8" x 420 mm.
Mixer, aerator, swivel tube spout, flexible hoses M-10 3/8" x 420 mm.
Mitigeur évier bec orientable, aérateur, raccords flexibles M-10 3/8" x 420 mm

REF.	€	📦
98179 C3 ACS NF E ₀ C ₃ A ₁ U ₃	170,07	8



FREGADERO / Sink mixer / Mitigeur évier

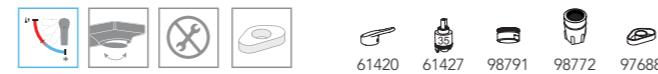
VOGUE xtreme

CAÑO FUNDIDO
Cast spout
Bec en fonte



Mezclador con aireador, caño fundido giratorio, flexibles M-10 3/8" x 500 mm.
Mixer with aerator, swivel cast spout, flexible hoses M-10 3/8" x 500 mm.
Mitigeur évier bec orientable, aérateur, raccords flexibles M-10 3/8" x 500 mm.

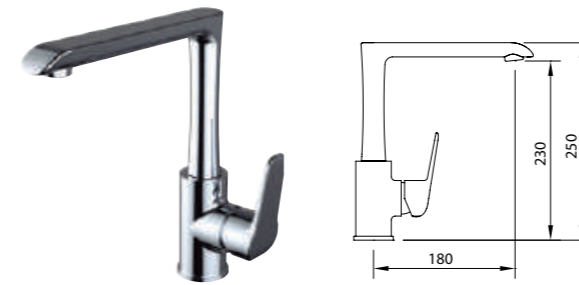
REF.	€	📦
61417 ACS	133,52	4



FREGADERO / Sink mixer / Mitigeur évier

START elegance

CAÑO FUNDIDO
Cast spout
Bec en fonte



Mezclador con aireador, caño fundido giratorio y flexibles M-10 3/8" x 370 mm.
Mixer, aerator, swivel spout, flexible hoses M-10 3/8" x 370 mm.
Mitigeur évier bec orientable, aérateur, raccords flexibles M-10 3/8" x 370 mm

REF.	€	📦
60184 ACS	116,25	8



FREGADERO / Sink mixer / Mitigeur évier

START elegance



Mezclador con aireador, caño conformado giratorio y flexibles M-10 3/8" x 370 mm.
Mixer, aerator, swivel tube spout, flexible hoses M-10 3/8" x 370 mm.
Mitigeur évier bec orientable, aérateur, raccords flexibles M-10 3/8" x 370 mm

REF.	€	📦
60183 ACS	96,88	8



FREGADERO / Sink mixer / Mitigeur évier

VOGUE elegance



Mezclador con aireador, caño fundido giratorio, flexibles M-10 3/8" x 500 mm.
Mixer with aerator, swivel cast spout, flexible hoses M-10 3/8" x 500 mm.
Mitigeur évier bec orientable, aérateur, raccords flexibles M-10 3/8" x 500 mm.

REF.	€	📦
61396 ACS	133,52	4



FREGADERO / Sink mixer / Mitigeur évier

START+



Mezclador con aireador, caño conformado giratorio y flexibles M-10 3/8" x 370 mm.
Mixer, aerator, swivel tube spout, flexible hoses M-10 3/8" x 370 mm.
Mitigeur évier bec orientable, aérateur, raccords flexibles M-10 3/8" x 370 mm.

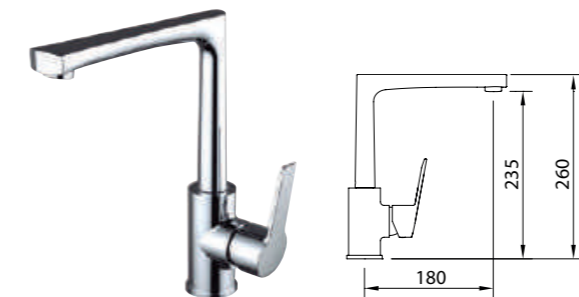
REF.	€	📦
61244 ACS	111,78	8



FREGADERO / Sink mixer / Mitigeur évier

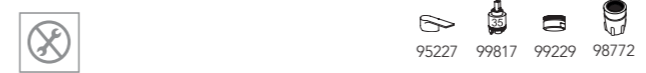
START xtreme

CAÑO FUNDIDO
Cast spout
Bec en fonte



Mezclador con aireador, caño fundido giratorio, flexibles M-10 3/8" x 370 mm.
Mixer with aerator, swivel cast spout, flexible hoses M-10 3/8" x 370 mm.
Mitigeur évier bec orientable, aérateur, raccords flexibles M-10 3/8" x 370 mm.

REF.	€	📦
60198 ACS	109,79	8



FREGADERO / Sink mixer / Mitigeur évier

PANAM EVO elegance



Mezclador con aireador, caño conformado giratorio, flexibles M-10 3/8" x 370 mm.
Mixer with aerator, swivel tube spout, flexible hoses M-10 3/8" x 370 mm.
Mitigeur évier bec orientable, aérateur, raccords flexibles M-10 3/8" x 370 mm.

REF.	€	📦
60548 ACS	82,88	12



Styles Pro

monomando vertical / vertical single lever / mitigeur vertical



COCINA

FREGADERO / Sink mixer / Mitigeur évier

PANAM EVO *elegance*

CAÑO FUNDIDO
Cast spout
Bec en fonte



Mezclador con aireador, caño fundido giratorio, flexibles M-10 3/8" x 370 mm.
Mixer with aerator, swivel cast spout, flexible hoses M-10 3/8" x 370 mm.
Mitigeur évier bec orientable, aérateur, raccords flexibles M-10 3/8" x 370 mm.

REF.	€	📦
60594	88,26	12

FREGADERO / Sink mixer / Mitigeur évier

PANAM EVO *xtreme*



Mezclador con aireador, caño conformado giratorio, flexibles M-10 3/8" x 370 mm.
Mixer with aerator, swivel tube spout, flexible hoses M-10 3/8" x 370 mm.
Mitigeur évier bec orientable, aérateur, raccords flexibles M-10 3/8" x 370 mm.

REF.	€	📦
60533	82,88	12
61486	82,80	-

FREGADERO / Sink mixer / Mitigeur évier

PANAM *urban*



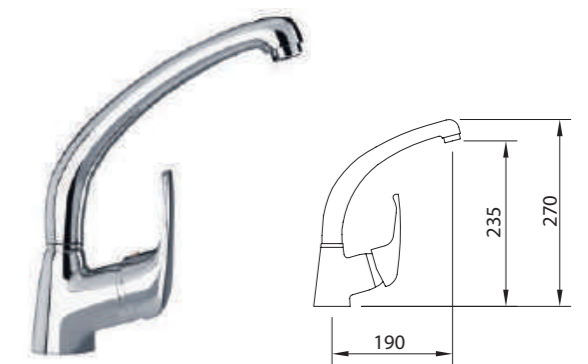
Mezclador con aireador, caño conformado giratorio, flexibles M-10 3/8" x 370 mm.
Mixer with aerator, swivel tube spout, flexible hoses M-10 3/8" x 370 mm.
Mitigeur évier bec orientable, aérateur, raccords flexibles M-10 3/8" x 370 mm.

REF.	€	📦
92350	82,88	12

FREGADERO / Sink mixer / Mitigeur évier

PANAM *urban*

CAÑO FUNDIDO
Cast spout
Bec en fonte



Mezclador con aireador, caño fundido giratorio, flexibles M-10 3/8" x 370 mm.
Mixer with aerator, swivel cast spout, flexible hoses M-10 3/8" x 370 mm.
Mitigeur évier bec orientable, aérateur, raccords flexibles M-10 3/8" x 370 mm.

REF.	€	📦
92351	88,26	12

FREGADERO / Sink mixer / Mitigeur évier

PANAM EVO *urban*



Mezclador con aireador, caño conformado giratorio, flexibles M-10 3/8" x 370 mm.
Mixer with aerator, swivel tube spout, flexible hoses M-10 3/8" x 370 mm.
Mitigeur évier bec orientable, aérateur, raccords flexibles M-10 3/8" x 370 mm.

REF.	€	📦
60513	82,88	12

FREGADERO / Sink mixer / Mitigeur évier

PANAM EVO *urban*

CAÑO FUNDIDO
Cast spout
Bec en fonte



Mezclador con aireador, caño fundido giratorio, flexibles M-10 3/8" x 370 mm.
Mixer with aerator, swivel cast spout, flexible hoses M-10 3/8" x 370 mm.
Mitigeur évier bec orientable, aérateur, raccords flexibles M-10 3/8" x 370 mm.

REF.	€	📦
60592	88,26	12

FREGADERO / Sink mixer / Mitigeur évier

S12 *elegance*

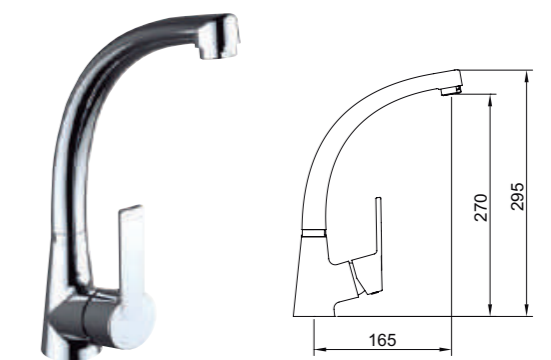


Mezclador con aireador, caño conformado giratorio, flexibles M-10 3/8" x 370 mm.
Mixer with aerator, swivel tube spout, flexible hoses M-10 3/8" x 370 mm.
Mitigeur évier bec orientable, aérateur, raccords flexibles M-10 3/8" x 370 mm.

REF.	€	📦
99848	82,88	12
99340	87,19	12

FREGADERO / Sink mixer / Mitigeur évier

S12 *xtreme*

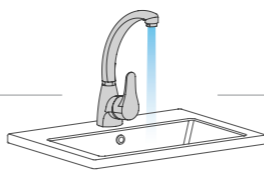


Mezclador con aireador, caño conformado giratorio, flexibles M-10 3/8" x 370 mm.
Mixer with aerator, swivel tube spout, flexible hoses M-10 3/8" x 370 mm.
Mitigeur évier bec orientable, aérateur, raccords flexibles M-10 3/8" x 370 mm.

REF.	€	📦
99833	82,88	12
99265	87,19	12

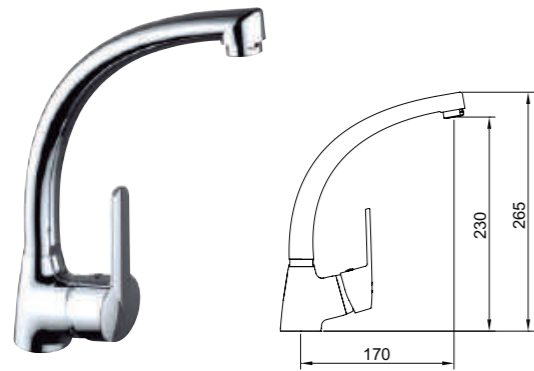
Styles Pro

monomando vertical / vertical single lever / mitigeur vertical



FREGADERO / Sink mixer / Mitigeur évier

S12 urban



Mezclador con aireador, caño conformado giratorio, flexibles M-10 3/8" x 370 mm.
Mixer with aerator, swivel tube spout, flexible hoses M-10 3/8" x 370 mm.
Mitigeur évier bec orientable, aérateur, raccords flexibles M-10 3/8" x 370 mm

REF.	€	📦
98334	82,88	12



FREGADERO / Sink mixer / Mitigeur évier

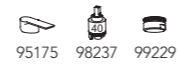
S12 urban

CAÑO FUNDIDO
Cast spout
Bec en fonte



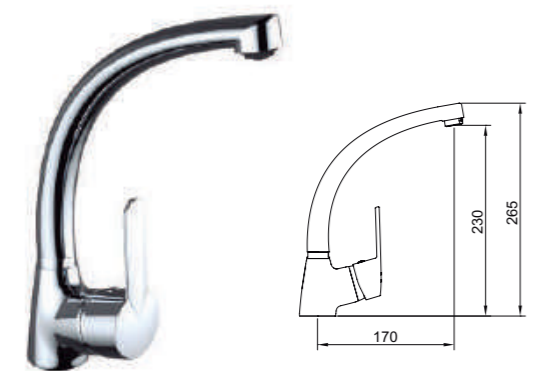
Mezclador con aireador, caño conformado giratorio, flexibles M-10 3/8" x 370 mm.
Mixer with aerator, swivel tube spout, flexible hoses M-10 3/8" x 370 mm.
Mitigeur évier bec orientable, aérateur, raccords flexibles M-10 3/8" x 370 mm

REF.	€	📦
98344	88,26	12



FREGADERO / Sink mixer / Mitigeur évier

S12 urban NF



Mezclador con aireador, caño conformado giratorio, flexibles M-10 3/8" x 370 mm.
Mixer with aerator, swivel tube spout, flexible hoses M-10 3/8" x 370 mm.
Mitigeur évier bec orientable, aérateur, raccords flexibles M-10 3/8" x 370 mm

REF.	€	📦
98803	87,19	4



FREGADERO / Sink mixer / Mitigeur évier

S12 urban NF

CAÑO FUNDIDO
Cast spout
Bec en fonte



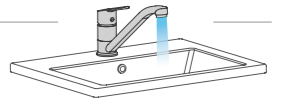
Mezclador con aireador, caño fundido giratorio, flexibles M-10 3/8" x 370 mm.
Mixer with aerator, swivel cast spout, flexible hoses M-10 3/8" x 370 mm.
Mitigeur évier bec orientable, aérateur, raccords flexibles M-10 3/8" x 370 mm

REF.	€	📦
98804	92,57	4



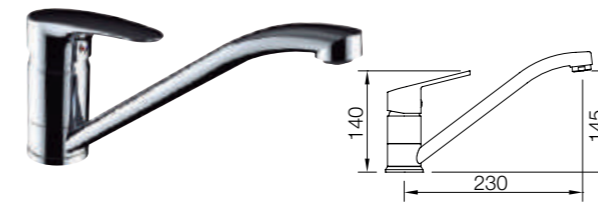
Styles Pro

monomando horizontal / horizontal single lever / mitigeur horizontal



FREGADERO HORIZONTAL / Horizontal sink mixer / Mitigeur évier horizontal

BAHAMA xtreme



Mezclador con aireador, caño giratorio y flexibles M-10 3/8" x 370 mm.
Mixer, aerator, swivel spout flexible hoses M-10 3/8" x 370 mm.
Mitigeur évier bec orientable, aérateur, raccords flexibles M-10 3/8" x 370 mm

REF.	€	📦
99944	94,72	8

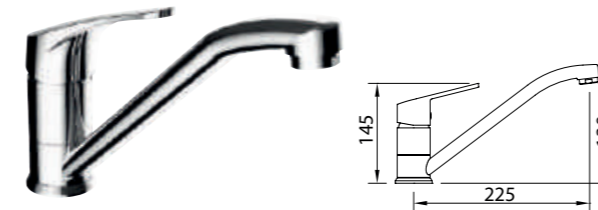


REF.	€	📦
99945	99,03	8



FREGADERO HORIZONTAL / Horizontal sink mixer / Mitigeur évier horizontal

PANAM EVO urban



Mezclador con aireador, caño giratorio y flexibles M-10 3/8" x 370 mm.
Sink mixer with aerator, swivel spout and flexible hoses M10-3/8" x 370 mm.
Mitigeur évier bec orientable, aérateur, raccords flexibles M-10 3/8" x 370 mm

REF.	€	📦
60516	73,20	12



FREGADERO HORIZONTAL / Horizontal sink mixer / Mitigeur évier horizontal

VOGUE xtreme



Mezclador con aireador, caño giratorio y flexibles M-10 3/8" x 370 mm.
Mixer, aerator, swivel spout flexible hoses M-10 3/8" x 370 mm.
Mitigeur évier bec orientable, aérateur, raccords flexibles M-10 3/8" x 370 mm

REF.	€	📦
61416	98,33	6



FREGADERO HORIZONTAL / Horizontal sink mixer / Mitigeur évier horizontal

S12 urban



Mezclador con aireador, caño giratorio y flexibles M-10 3/8" x 370 mm.
Sink mixer, aerator, swivel spout, flexible hoses M-10 3/8" x 370 mm.
Mitigeur évier bec orientable, aérateur, raccords flexibles M-10 3/8" x 370 mm

REF.	€	📦
99221	73,20	12



REF.	€	📦
99222	75,35	12

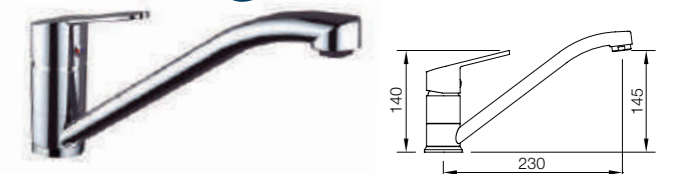


REF.	€	📦
99223	77,50	12



FREGADERO HORIZONTAL / Horizontal sink mixer / Mitigeur évier horizontal

S12 urban NF

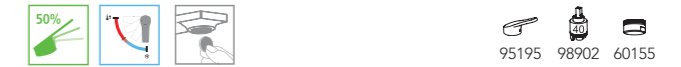


Mezclador con aireador, caño giratorio y flexibles M-10 3/8" x 370 mm.
Sink mixer with aerator, swivel spout and flexible hoses M10-3/8" x 370 mm.
Mitigeur évier bec orientable, aérateur, raccords flexibles M-10 3/8" x 370 mm

REF.	€	📦
99946	77,50	12

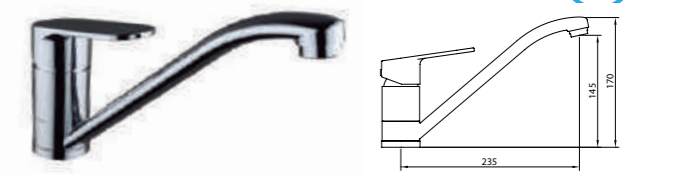


REF.	€	📦
99947	79,65	12



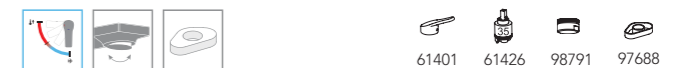
FREGADERO HORIZONTAL / Horizontal sink mixer / Mitigeur évier horizontal

VOGUE elegance



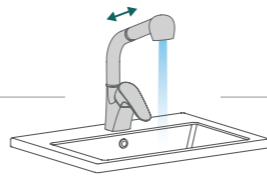
Mezclador con aireador, caño giratorio y flexibles M-10 3/8" x 370 mm.
Mixer, aerator, swivel spout flexible hoses M-10 3/8" x 370 mm.
Mitigeur évier bec orientable, aérateur, raccords flexibles M-10 3/8" x 370 mm

REF.	€	📦
61395	98,33	6



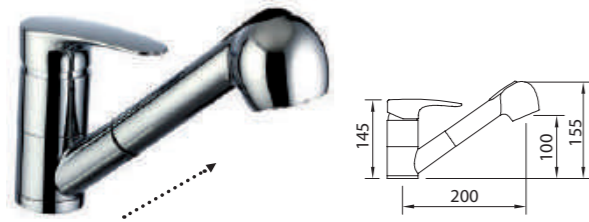
Styles Pro

monomando extraíble / pull out single lever / mitigeur extractible



FREGADERO EXTRAÍBLE / Pull-out sink mixer
Mitigeur évier avec douchette extractible

Bahama xtreme



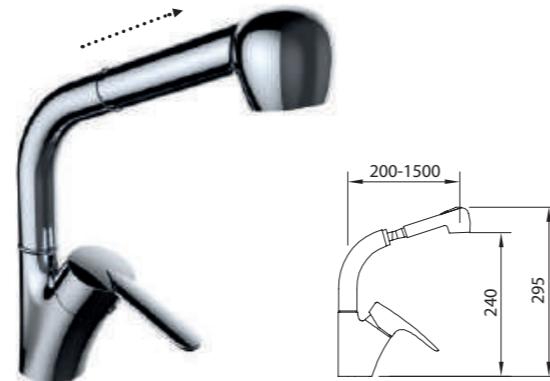
Mezclador con aireador, caño giratorio, ducha extraíble con pulsador para lavavajillas, enlases de alimentación flexibles M-10 3/8" x370 mm.
Mixer with aerator, swivel spout, pull-out handshower and flexible hoses M-10 3/8" x 370 mm.
Mitigeur évier bec orientable, douchette extractible, aérateur, raccords flexibles M-10 3/8" x 370 mm

REF.	€	📄
98180	179,76	8



FREGADERO EXTRAÍBLE / Pull-out sink mixer
Mitigeur évier avec douchette extractible

S12 urban



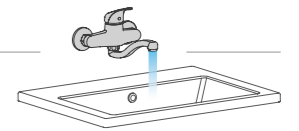
Mezclador con aireador, caño giratorio, ducha extraíble con pulsador para lavavajillas, enlases de alimentación flexibles M-10 3/8" x370 mm.
Mixer with aerator, swivel spout, pull-out handshower and flexible hoses M-10 3/8" x 370 mm.
Mitigeur évier bec orientable, douchette extractible, aérateur, raccords flexibles M-10 3/8" x 370 mm

REF.	€	📄
61129	145,31	12



Styles Pro

monomando mural / wall mounted single lever / mitigeur mural



FREGADERO MURAL / Wall mounted single lever sink mixer
Mitigeur évier mural

Start elegance



Mezclador mural con aireador, caño conformado giratorio superior.
Wall mounted mixer with aerator, upper swivel tube spout.
Mitigeur évier mural, bec orientable façonné, aérateur

REF.	€	📄
99389	106,56	12



FREGADERO MURAL / Wall mounted single lever sink mixer
Mitigeur évier mural

Panam Evo elegance



Mezclador mural con aireador, caño conformado giratorio superior.
Wall mounted mixer with aerator, upper swivel tube spout.
Mitigeur évier mural, bec orientable façonné, aérateur

REF.	€	📄
60549	100,11	12



FREGADERO MURAL / Wall mounted single lever sink mixer
Mitigeur évier mural

Panam Evo xtreme



Mezclador mural con aireador, caño conformado giratorio superior.
Wall mounted mixer with aerator, upper swivel tube spout.
Mitigeur évier mural, bec orientable façonné, aérateur

REF.	€	📄
60534	100,11	12



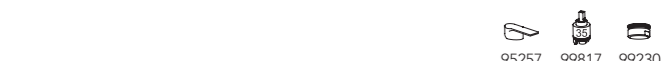
FREGADERO MURAL / Wall mounted single lever sink mixer
Mitigeur évier mural

Panam Evo urban



Mezclador mural con aireador, caño conformado giratorio superior.
Wall mounted mixer with aerator, upper swivel tube spout.
Mitigeur évier mural, bec orientable façonné, aérateur

REF.	€	📄
60514	100,11	12



GRIFERÍA EXTRAÍBLE

Pull-out taps
Robinetterie extractible

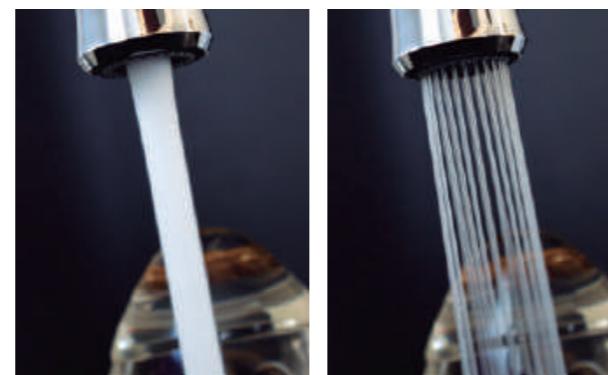
Grifería de cocina con mango extraíble.
Mixer with pull-out spout.
Robinet d'évier à douchette extractible.



2 FUNCIONES

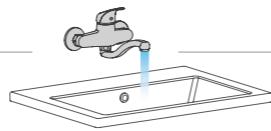
2 Fonctions
2 Fonctions

Dos practicas funciones para la cocina: lluvia y spray
Two practical functions for the kitchen: rain and spray
Deux fonctions pratiques pour la cuisine: la pluie et spray



Styles Pro

monomando mural / wall mounted single lever / mitigeur mural



COCINA

FREGADERO MURAL / Wall mounted single lever sink mixer Mitigeur évier mural

Panam urban



Mezclador con aireador, caño conformado giratorio.
Mixer with aerator, swivel tube spout.
Mitigeur évier mural, bec orientable façonné, aérateur

REF.	€	📦
96067	100,11	12



FREGADERO MURAL 110 / Wall mounted single lever sink mixer Mitigeur évier mural

Panam urban



Mezclador con aireador, caño conformado giratorio.
Mixer with aerator, swivel tube spout.
Mitigeur évier mural, bec orientable façonné, aérateur

REF.	€	📦
98500	100,11	12



FREGADERO MURAL / Wall mounted single lever sink mixer Mitigeur évier mural

Panam urban



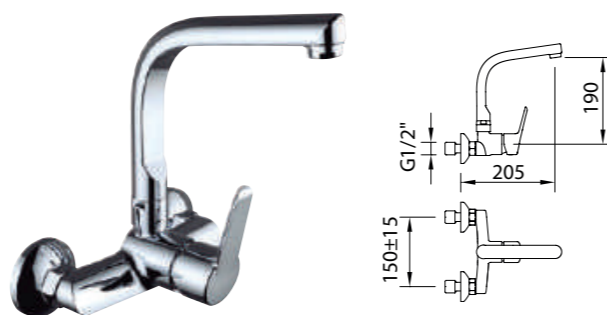
Mezclador mural con aireador y caño giratorio inferior.
Wall mounted mixer operated with aerator, flower swivel spout
Mitigeur évier mural, bec orientable façonné, aérateur

REF.	€	📦
97805	94,72	8



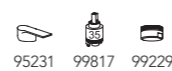
FREGADERO MURAL / Wall mounted single lever sink mixer Mitigeur évier mural

S12 elegance



Mezclador mural con aireador, caño conformado giratorio superior.
Wall mounted mixer with aerator, upper swivel tube spout.
Mitigeur évier mural, bec orientable façonné, aérateur

REF.	€	📦
99849	100,11	12



FREGADERO MURAL / Wall mounted single lever sink mixer Mitigeur évier mural

S12 elegance



Mezclador mural con aireador, caño giratorio inferior.
Wall mounted mixer operated with aerator, flower swivel spout.
Mitigeur évier mural, bec orientable façonné, aérateur

REF.	€	📦
60726	94,72	12



FREGADERO MURAL CAÑO LARGO / Long spout wall mounted sink mixer / Mitigeur évier mural

S12 urban



Mezclador mural con aireador, caño conformado giratorio superior.
Wall mounted sink mixer with aerator, upper swivel tube spout.
Mitigeur évier mural, bec orientable façonné, aérateur

REF.	€	📦
98329	103,33	12



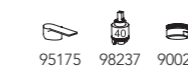
FREGADERO MURAL Wall mounted sink mixer / Mitigeur évier mural

S12 urban



Mezclador mural con aireador, caño conformado giratorio superior.
Wall mounted sink mixer with aerator, upper swivel tube spout.
Mitigeur évier mural, bec orientable façonné, aérateur

REF.	€	📦
98335	100,11	12



FREGADERO MURAL / Wall mounted single lever sink mixer Mitigeur évier mural

S12 xtreme



Mezclador mural con aireador, caño conformado giratorio superior.
Wall mounted mixer with aerator, upper swivel tube spout.
Mitigeur évier mural, bec orientable façonné, aérateur

REF.	€	📦
99834	100,11	12



FREGADERO MURAL Wall mounted sink mixer / Mitigeur évier mural

S12 urban



Mezclador mural con aireador, caño giratorio inferior.
Wall mounted mixer operated with aerator, flower swivel spout.
Mitigeur évier mural, bec orientable façonné, aérateur

REF.	€	📦
60725	94,72	12



Styles Pro

monomando 1 agua / 1 water single lever / robinet 1 eau



GRIFO SIMPLE MURAL
Wall mounted single tap / Robinet simple mural

Panam urban



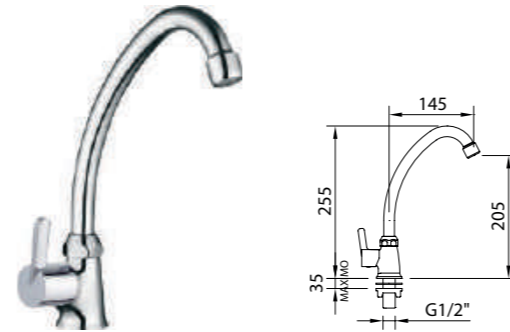
Grifo de pared con aireador y caño conformado giratorio.
Deck mounted single faucet aerator and swivel tube spout.
Robinet évier bec orientable, aérateur.

REF.	€	📄
98459	35,52	12



GRIFO SIMPLE REPISA
Single tap / Robinet simple

S12 urban



Con caño conformado giratorio con aireador.
Swivel tube spout, aerator.
Robinet lavabo, aérateur, 1/2\"/>

REF.	€	📄
98992	35,52	8



GRIFO SIMPLE MURAL
Wall mounted single tap / Robinet simple mural

S12 urban



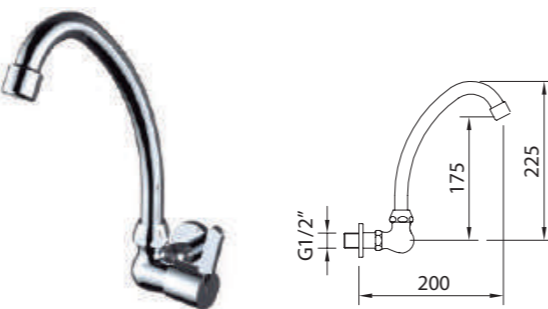
Grifo simple mural con aireador y caño conformado giratorio.
Wall mounted single tap aerator and swivel tube spout.
Robinet évier bec orientable, aérateur

REF.	€	📄
98450	35,52	12



GRIFO SIMPLE MURAL
Wall mounted single tap / Robinet simple mural

S12 urban



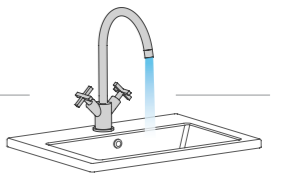
Grifo simple mural con aireador y caño conformado giratorio.
Wall mounted single tap aerator and swivel tube spout.
Robinet évier bec orientable, aérateur

REF.	€	📄
98501	35,52	12



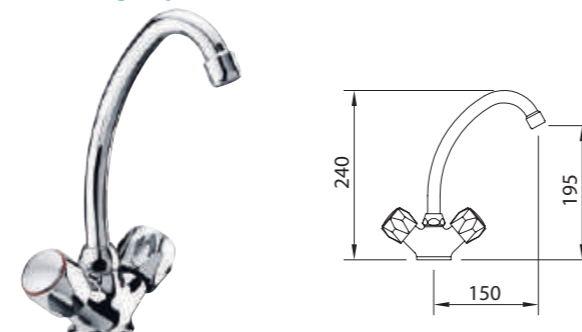
Styles Pro

bimando vertical / two handle vertical / mélangeur vertical



FREGADERO
Sink mixer / Mélangeur évier

WITH2 guayama



Mezclador con aireador, caño conformado giratorio, flexibles M-10 3/8" x 370 mm.
Mixer with aerator, swivel tube spout, flexible hoses M-10 3/8" x 370 mm.
Mélangeur évier, bec orientabl, eaérateur, raccords flexibles M-10 3/8" x 370 mm

REF.	€	📄
96088	54,90	12



FREGADERO
Sink mixer / Mélangeur évier

G180



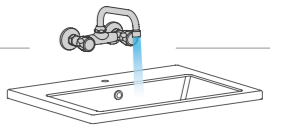
Mezclador con aireador, caño conformado giratorio, flexibles M-10 3/8" x 370 mm.
Mixer with aerator, swivel tube spout, flexible hoses M-10 3/8" x 370 mm.
Mélangeur évier, bec orientabl, eaérateur, raccords flexibles M-10 3/8" x 370 mm

REF.	€	📄
99792	54,90	8



Styles Pro

bimando mural / wall mounted two handle / mélangeur mural



FREGADERO MURAL 150MM / Wall mounted single lever sink mixer 150 mm / Mélangeur évier mural 150 mm

WITH2 guayama



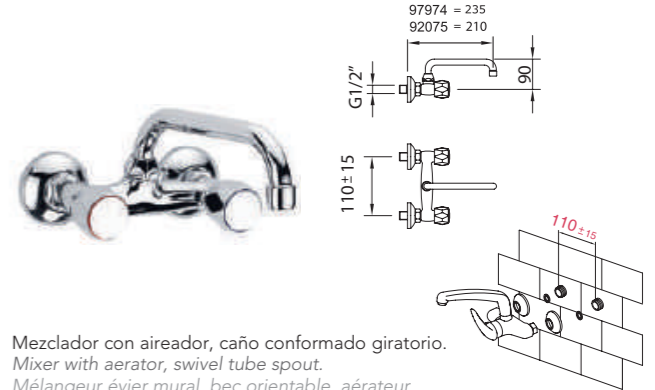
Mezclador con aireador, caño conformado giratorio.
Mixer with aerator, swivel tube spout.
Mélangeur évier mural, bec orientable, aérateur

REF.	€	📄
96089	64,58	8
97973	64,58	8



FREGADERO MURAL 110MM / Wall mounted single lever sink mixer 110 mm / Mélangeur évier mural 110 mm

WITH2 guayama



Mezclador con aireador, caño conformado giratorio.
Mixer with aerator, swivel tube spout.
Mélangeur évier mural, bec orientable, aérateur

REF.	€	📄
97974	49,51	12
92075	49,51	12



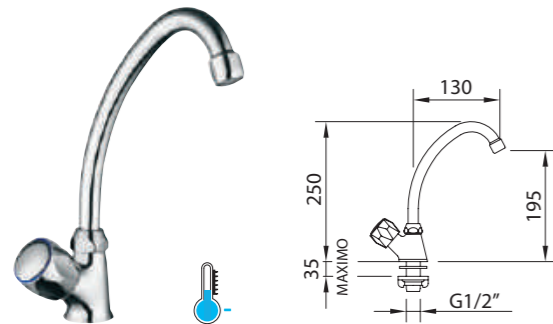
Styles Pro

grifo 1 agua / 1 water / robinet 1 eau



GRIFO SIMPLE REPISA Single tap / Robinet simple

WITH2 guayama



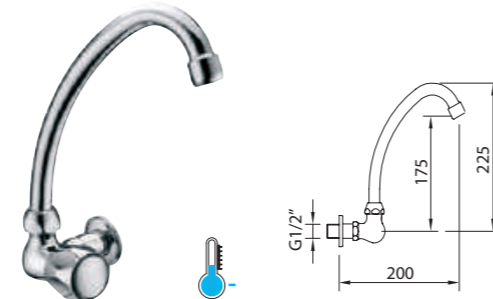
Grifo con aireador y caño conformado giratorio.
Deck mounted single faucet aerator and swivel tube spout.
Robinet évier bec orientable, aérateur.

REF.	€	📄
96462	34,44	8



GRIFO SIMPLE MURAL Wall mounted single tap / Robinet simple mural

WITH2 guayama



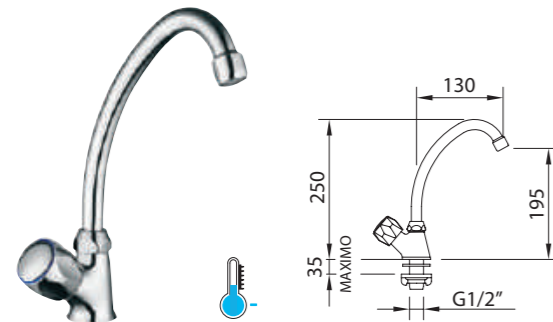
Grifo de pared con aireador y caño conformado giratorio.
Deck mounted single faucet aerator and swivel tube spout.
Robinet évier bec orientable, aérateur.

REF.	€	📄
96754	34,44	12



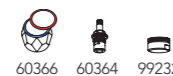
GRIFO SIMPLE REPISA Single tap / Robinet simple

G180



Grifo con aireador y caño conformado giratorio.
Deck mounted single faucet aerator and swivel tube spout.
Robinet évier bec orientable, aérateur.

REF.	€	📄
99793	34,44	8



GRIFO SIMPLE MURAL Wall mounted single tap / Robinet simple mural

WITH2 guayama



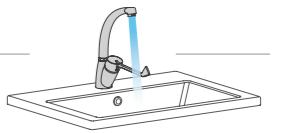
Grifo de pared con aireador y caño conformado giratorio.
Deck mounted single faucet aerator and swivel tube spout.
Robinet évier bec orientable, aérateur.

REF.	€	📄
96767	34,44	12



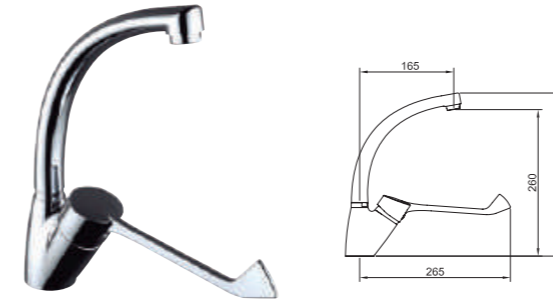
Gerontológico

gerontológico vertical / vertical medical lever / manette médicale P.M.R.



FREGADERO CON MANETA GERONTOLÓGICA Sink mixer with medical lever / Mitigeur évier avec manette médicale

S12 urban



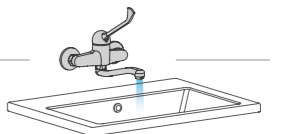
Fregadero con maneta gerontológica con aireador y caño conformado giratorio y flexibles M-10 3/8" x 370 mm con palanca gerontológica.
Sink mixer with medical lever with mixer, swivel tube spout, with medical lever operated with aerator, flexible hoses M-10 3/8" x 370 mm.
Mitigeur évier, manette médicale, bec orientable façonné, aérateur, raccords flexibles M-10 3/8" x 370 mm

REF.	€	📄
99215	92,57	8



Gerontológico

gerontológico mural / wall mounted medical lever / manette médicale mural



FREGADERO MURAL CON MANETA GERONTOLÓGICA Wall sink mixer with medical lever / Mitigeur évier mural avec manette médicale

S12 urban



Fregadero con maneta gerontológica mural con aireador, caño giratorio inferior.
Sink mixer with medical lever with mixer, with wall mounted mixer, medical lever operated with aerator, lower swivel spout.
Mitigeur évier mural, manette médicale, bec orientable façonné, aérateur

REF.	€	📄
99216	108,72	12



FREGADERO CON MANETA GERONTOLÓGICA / Wall mounted sink mixer with medical lever / Mitigeur évier mural, manette médicale

PANAM urban

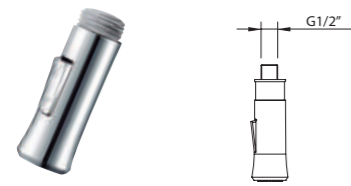


Mezclador mural con aireador, con palanca gerontológica y caño giratorio inferior.
Wall mounted mixer with medical lever operated with aerator, lower swivel spout
Mitigeur évier mural, manette médicale, bec orientable façonné, aérateur

REF.	€	📄
97975	103,33	8



DUCHA DE PISTOLA Dishwashing pull-out / Douchette



Para, for, pour: 98757 - 98764 - 99440 99441 - 99443 - 99444 - 60142 - 60729. ABS

REF.	€	📄
98759	34,44	50

Para, for, pour: 61180. Metálico / Metallic / Métallique

REF.	€	📄
61214	34,44	50



DUCHA DE PISTOLA Dishwashing pull-out / Douchette

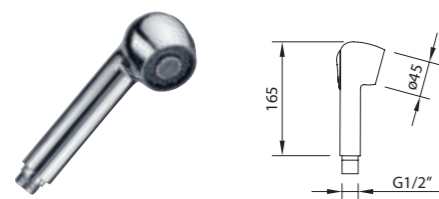


Para, for, pour: 96755 - 97804. ABS

REF.	€	📄
97364	34,44	50



DUCHA Pull-out handshower for sink mixer / Douchette

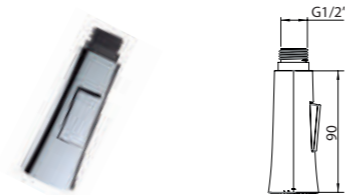


Para, for, pour: 97069 - 61129 - 98180. ABS.

REF.	€	📄
90794	20,45	25



DUCHA DE PISTOLA Dishwashing pull-out / Douchette



Para, for, pour: 99733 - 99735. ABS

REF.	€	📄
60314	34,44	50

Para, for, pour: 99442. ABS

REF.	€	📄
99657	34,44	50



DUCHA DE PISTOLA Dishwashing pull-out / Douchette



Para, for, pour: 98689. ABS

REF.	€	📄
99174	34,44	25



DUCHA DE PISTOLA Dishwashing pull-out / Douchette

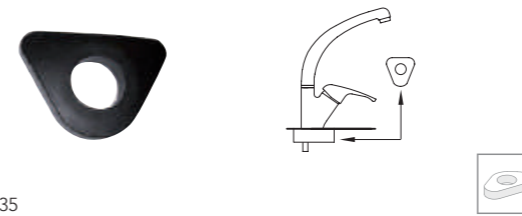


Para, for, pour: 96175 - 96176.
Metálico / Metallic / Métallique

REF.	€	📄
96273	103,33	50



REFUERZO FREGADEROS Reinforcement sink / Renfort robinet évier



Universal ø35

REF.	€	📄
97688	2,42	90

REFUERZO FREGADEROS Reinforcement sink / Renfort robinet évier



Universal ø35

REF.	€	📄
98772	4,04	-

Para, for, pour: ALPINA.

REF.	€	📄
61209	4,04	-

FÁCIL INSTALACIÓN DE LA GRIFERÍA
Easy taps installation
Facilité d'installation des robinets

Dispositivo que permite el montaje a mano, sin herramientas.
Device that allows the assembly by hand, without any tools.

Dispositif qui permet l'assemblage à la main, sans aucun outil.



Hidroclever

Un universo de posibilidades.

Sumérgete en el inmenso universo de armonía, equilibrio y bienestar que te ofrece HidroClever.

Clever te abre un abanico de productos para que tu baño sea lo que siempre has imaginado que debería ser, escoge cada uno de los accesorios y combinalos de forma única para obtener tu baño ideal y dedícate tiempo para disfrutar, para relajarte y dejarte llevar en tu Spa urbano.

Ya que los baños no son iguales para todas las personas, combina todas nuestras posibilidades!

Dive into the vast universe of harmony, balance and relaxation, offered by HidroClever. Clever provides you with a huge range of products for the bathroom you have always imagined, choose each of the accessories and combine them in order to get your ideal bathroom and allow yourself to enjoy it, relax and chill out in your urban Spa.

As bathrooms are not the same for everyone, combine all our Clever possibilities!

Plongez-vous dans l'immense univers d'harmonie, d'équilibre et bien-être que vous offre HidroClever. Clever vous ouvre un éventail de produits pour que votre salle de bain soit telle que vous l'avez toujours rêvé, choisissez chacun des accessoires et combinez-les de façon unique pour obtenir votre salle de bain idéale et prenez le temps de profiter, de vous détendre et de vous laisser aller dans votre Spa urbain.

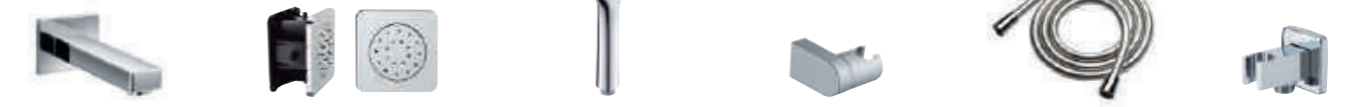
Puisque les salles de bains ne sont pas les mêmes pour tout le monde, combinez toutes nos possibilités.



<p>Econature y Cold Open. Sistema de ahorro de agua y energía Water and energy saving system Économisez de l'eau et de l'énergie</p>	<p>Packaging con eurocolgador Retail packaging Emballage avec orifice pour stockage sur broche</p>	<p>Air Advanced. Mezcla aire y agua Air and water mixture Mélange air et eau</p>
<p>Dispositivo Anti-cal Anti lime Dispositif anticalcaire</p>	<p>Grifería con jets de hidromasaje Mixer with hydromassage jets Robinetterie à jets hydromassants</p>	<p>Sistema de reducción de caudal Flow reduction system Système de réduction de débit</p>
<p>Air Force. Aireadores de última generación Last generation aerators Aérateurs de dernière génération</p>	<p>Extra Length. Flexible 1,75m Hose bib 1,75m Flexibles 1,75m</p>	<p>Latón de alta calidad High quality brass Laiton de haute qualité</p>
	<p>Flexible Anti Twist Anti Twist flexible Flexible Anti Twist</p>	<p>Material sintético de altas prestaciones Synthetic material with high performances Matériel synthétique hautes performances</p>
	<p>Cabezal Multifunción Handshower with several functions Douchette avec plusieurs fonctions</p>	<p>Grifería de acero inoxidable Stainless steel taps Robinetterie acier inox</p>



iClever Plus p.220	iClever p.224	iKansas p.232	Rociadores Shower heads Pommes de douche p.238	Brazos rociador Shower arms Bras de douche p.246	Conjuntos de ducha Shower kits Ensembles de douche p.247	Barras de ducha Sliding bar Barres de douche p.248
------------------------------	-------------------------	-------------------------	--	--	--	--



Caños Bath spouts Becs p.250	Jets hidromasaje Body jets Jets p.250	Teléfonos de ducha Handsets Douchettes p.251	Soportes Wall brackets Supports p.256	Flexibles Flexibles Flexibles p.257	Salidas flexo Wall outlets Sorties flexible p.258
--	---	--	---	---	---





¡Combínalo con los accesorios que quieras!

*Combinable with any accessory!
Combinable avec les accessoires selon votre choix.*

El placer de ducharse en una ducha inteligente para toda la familia.

The pleasure of having an smart shower for all the family.

Le plaisir de se doucher avec une douche intelligente pour toute la famille.

O prazer de tomar banho num duche inteligente para toda a familia.



Si tienes dudas de cómo usarlo, ¡mira este vídeo!

If you have any doubt about how to use it, look at the video!

Si vous avez des doutes sur son utilisation, regardez cette vidéo tutorielle!

iClever Plus.

Panel táctil electrónico

Electrical shower panel / Panneau électronique



- ✓ Panel táctil con control temperatura, caudal y salidas.
Temperature control, flow and outlets. / Contrôle de la température, du débit et des sorties d'eau.
- ✓ Tecnología termostática.
Thermostatic technology. / Technologie thermostatique.
- ✓ Función Warm Up. Sin esperas: agua a temperatura seleccionada desde el primer momento.
Warm up Function. No waiting: water at the selected temperature from the first moment. / Fonction Warm up. Sans temps d'attente: L'eau sort immédiatement à la température sélectionnée.
- ✓ Función auto-limpieza antilegionela.
Self-cleaning and anti-legionella function. / Fonction autonettoyant anti-légionelle.
- ✓ Tratamiento anti-arañazos.
Anti-scratch treatment. / Traitement anti-rayures.
- ✓ Indicador led rojo de seguridad al superar los 38°C.
Safety red led indicator when exceeding 38°C. / Voyant Led rouge de sécurité quand la température dépasse 38°C.
- ✓ Memoria de configuración para 2 usuarios.
Configuration memory for 2 users. / Mémoire de configuration pour 2 utilisateurs.
- ✓ Programa de desinfección anti-bacterias.
Anti-bacteria disinfection program. / Programme de désinfection anti-bactéries.
- ✓ Sistema de aviso ante alertas.
Alert warning system. / Système d'alerte en cas de dysfonctionnement.

FÁCIL DE UTILIZAR
Easy to use
Facile à utiliser
Facil de usar

Aumento del caudal
*Flow increase
Augmentation du débit*

Aumento temperatura
*Temperature increase
Augmentation de la température*

Disminuir caudal
*Flow reduce
Diminuer le débit*

Primera salida
*First outlet
Première sortie*

Segunda salida
*Second outlet
Deuxième sortie*

Modo apagado
*Shutdown mode
Mode arrêt*

Modo Standby
*Standby mode
Mode veille*

Función seleccionada
*Selected function
Fonction sélectionnée*

Incluye Box
*Box included
Boîte inclus*

REF.	€	
61518	1190,25	1

Dimensions: 12,25 mm, 113,21 mm, 4,525 mm, 21,321 mm, 25,50 mm, 88,75 mm, 76,50 mm, 114,35 mm.

Ejemplos de configuraciones

Configuration examples | Exemples de configuration



REF.	€	📦
61518	1190,25	1
61468	515,43	-
99613	30,14	25
98235	29,60	30
61147	22,60	1
	1.788,02	

REF.	€	📦
61518	1190,25	1
61469	499,91	1
60307	19,91	25
98236	29,60	30
61147	22,60	1
	1.762,27	

Ejemplos de configuraciones

Configuration examples | Exemples de configuration



REF.	€	📦
61518	1190,25	1
61115	342,30	3
99613	30,14	25
60690	143,16	10
61147	22,60	1
	1.728,45	

REF.	€	📦
61518	1190,25	1
61116	428,41	3
60797	27,99	25
61112	36,60	30
60795	29,60	50
	1.712,85	

iClever es el revolucionario sistema de instalación de 1 sola pieza (caja empotrada) que permite obtener todas las funciones de la ducha o baño ducha que desees. Tú eliges las funciones que quieras para tu baño, luego la caja iclever y por último ya puedes escoger el modelo de grifería de nuestra colección que más te guste. En tres simples pasos todos son ventajas!

iClever is the revolutionary 1 piece installation system (concealed box) that allows you to obtain all shower or bath shower functions. You choose the features you want for your bathroom, then the box and finally our iclever, afterwards you are ready to choose the faucet you like. In three simple steps, all the advantages!

iClever est un système révolutionnaire d'installation d'une seule pièce (boîte encastrée) qui permet d'obtenir toutes les fonctions de la douche ou du bain-douche que vous désirez. Vous choisissez les fonctions que vous souhaitez pour votre bain, puis la boîte iClever et enfin vous pouvez choisir le modèle de robinetterie de votre préférence dans notre collection. Trois simples étapes qui ne présentent que des avantages!

Ventajas iclever iclever advantages / iclever avantages

- ✓ Fácil y rápido de montar y de desmontar.
Easy and quick to assemble and disassemble.
Facile et rapide à monter et à démonter.
- ✓ Evita desperfectos en la superficie cromada de la grifería.
Avoid any damage on the chrome surface.
Évite d'endommager la surface de chrome du robinet.
- ✓ Sistema flexible: con una base se obtienen múltiples configuraciones.
Flexible system: with only a base, we obtain multiple configurations.
Système flexible avec une seule base pour de multiples configurations
- ✓ Gran seguridad y durabilidad.
High level of reliability and durability.
Grande sécurité et durabilité
- ✓ Renueva tu grifería sin obras.
Renew your faucet without works.
Permet de modifier votre robinetterie sans travaux.
- ✓ La instalación permite ser testeada antes del montaje completo.
The installation can be tested before to complete it.
L'installation peut être testée avant l'assemblage complet.

Todas nuestras soluciones

All our solutions / Toutes nos solutions



iclever basin

Para lavabo empotrado.
For the concealed basin mixer.
Lavabo encastré

iclever 2

Para ducha empotrada 1 y 2 vías.
For the concealed bath-shower
1 and 2 outlet diverter.
Pour douche encastrée 1 et 2 voies.

iclever 4

Para ducha empotrada 3 y 4 vías.
Para termostático empotrado 2 y 3 vías.
For the concealed shower 3 and 4 outlet diverter.
For the concealed thermostatic 2 and 3 outlet diverter.
Pour douche encastrée 3 et 4 voies.
Pour thermostatique encastré 2 et 3 voies.

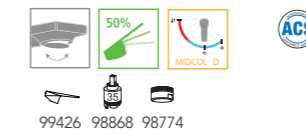
* El color de la caja puede estar sujeto a modificaciones / The box color may be subject to change / La couleur de la boîte peut être soumise à des changements

LAVABO MONOMANDO EMPOTRADO
Concealed basin mixer / Lavabo encastré



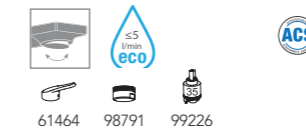
VENTU

REF.	€ *	📦
99718	236,81	6



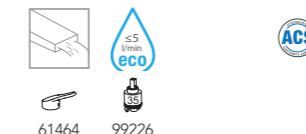
ELIZABETH I

REF.	€ *	📦
61448	250,47	-



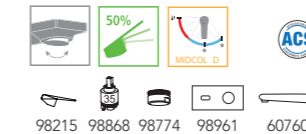
ELIZABETH II

REF.	€ *	📦
61457	250,47	-



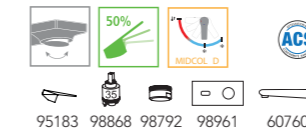
PAULA

REF.	€ *	📦
98708	153,93	6



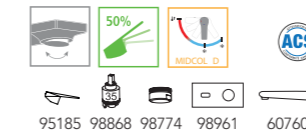
AGORA elegance

REF.	€ *	📦
98709	153,93	6



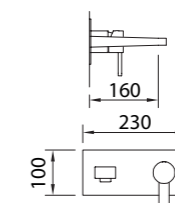
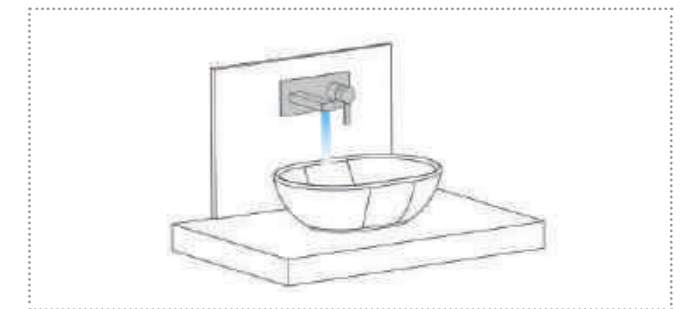
ARTIC xtreme

REF.	€ *	📦
98710	153,93	6



iclever basin necesario
needed / nécessaire *

REF.	€	📦
98703	135,63	6



* El precio no incluye la caja empotrada
Price does not include the concealed box
Le prix ne comprend pas la boîte d'encastrement

DUCHA MONOMANDO EMPOTRADA 1 VIA
 Concealed bath-shower 1 outlet diverter
 Douche encastré 1 voie



VENTU

REF.	€ *	📄
99719	147,47	6



ELIZABETH I/II

REF.	€ *	📄
61452	147,47	-



PAULA

REF.	€ *	📄
98716	106,56	6



AGORA elegance

REF.	€ *	📄
98720	106,56	6



AGORA xtreme

REF.	€ *	📄
60746	106,56	6



ARTIC xtreme

REF.	€ *	📄
98721	106,56	6



CAIMAN

REF.	€ *	📄
98718	106,56	6



VOGUE xtreme

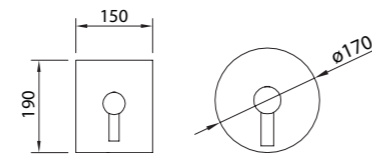
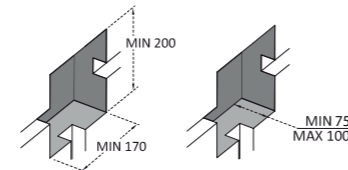
REF.	€ *	📄
61414	106,56	-



iclever 2 necesario
 needed / nécessaire



REF.	€	📄
98711	89,34	6



* El precio no incluye la caja empotrada
 Price does not include the concealed box
 Le prix ne comprend pas la boîte d'encastrement



BAHAMA xtreme

REF.	€ *	📄
98723	106,56	6



VOGUE elegance

REF.	€ *	📄
61392	106,56	-



PANAM urban

REF.	€ *	📄
98724	102,26	6



S12 urban

REF.	€ *	📄
98725	102,26	6



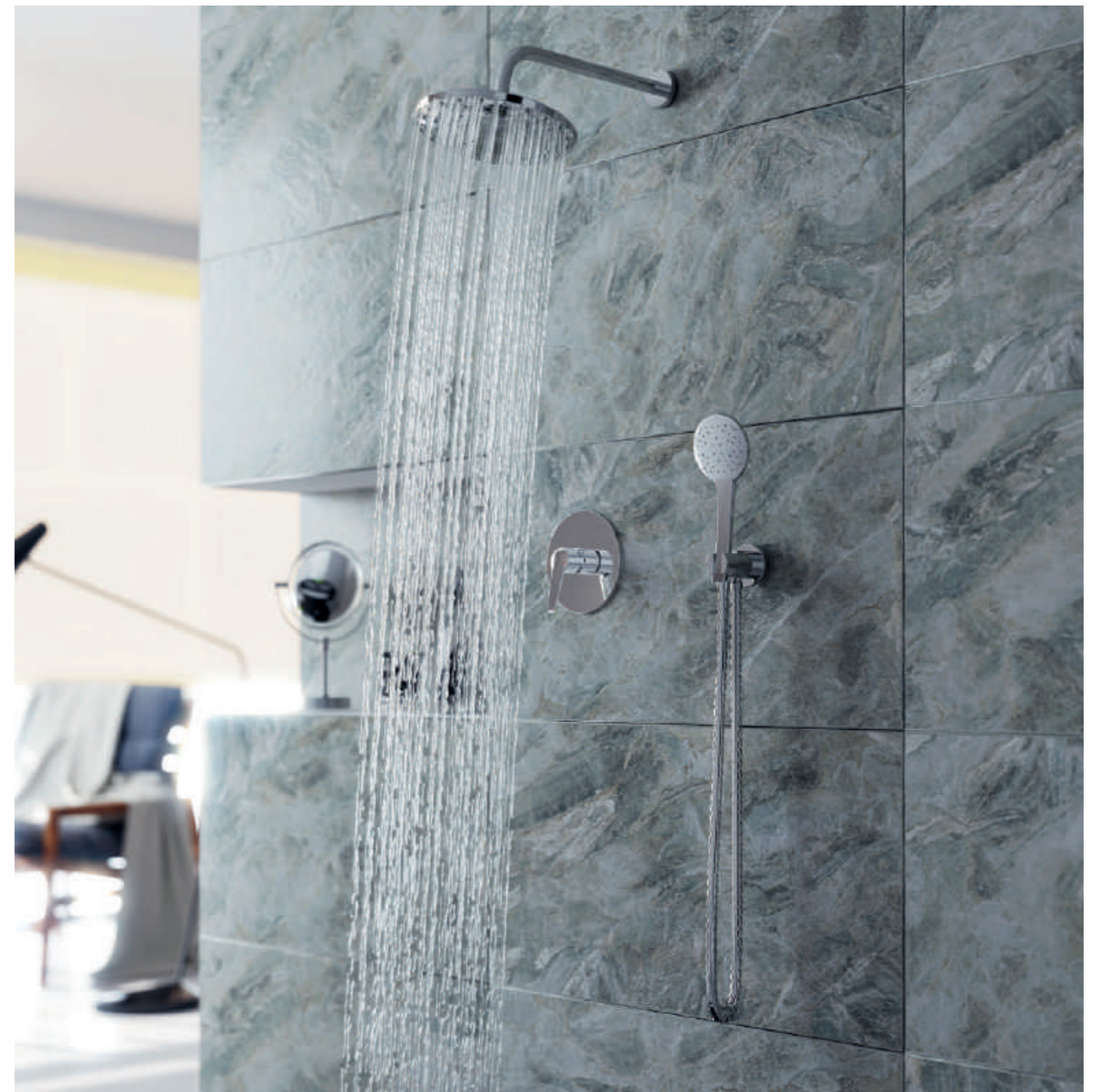
Combinaciones con iclever 2. 1 vía
 Combinations iclever 2. 1 outlet diverter / Combinaisons iclever 2. 1 voie



Ducha de empotrar con rociador
 Concealed shower with Shower head
 Douche encastrée avec pomme de douche

Ducha de empotrar con teléfono
 Concealed shower with handset
 Douche encastrée avec douchette

Baño de empotrar con caño
 Concealed shower with bath spout
 Mitigeur bain encastré



DUCHA MONOMANDO EMPOTRADA 2 VIAS
Concealed bath-shower
2 outlet diverter / Douche encastré 2 voies



REF.	€ *	📦
99720	171,15	6

50% ACS
 99426 97371



INVERSOR CERÁMICO
Ceramic diverter
Inverseur céramique

REF.	€ *	📦
61453	171,15	-

ACS
 61464 99226



INVERSOR CERÁMICO
Ceramic diverter
Inverseur céramique

REF.	€ *	📦
61226	135,63	6

50% ACS
 61294 61292 98215 97371



INVERSOR CERÁMICO
Ceramic diverter
Inverseur céramique

REF.	€ *	📦
61227	135,63	6

50% ACS
 61294 61292 95183 97371



INVERSOR CERÁMICO
Ceramic diverter
Inverseur céramique

REF. **	€ *	📦
61228	135,63	-

50% ACS
 61294 61292 95242 97371



INVERSOR CERÁMICO
Ceramic diverter
Inverseur céramique

REF.	€ *	📦
61110	170,07	-

black 50% ACS
 61295 61293 60709 97371




INVERSOR CERÁMICO
Ceramic diverter
Inverseur céramique

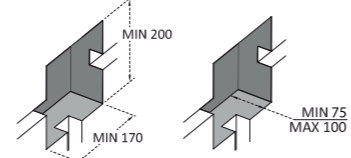
REF.	€ *	📦
61229	135,63	6

50% ACS
 61294 61292 95185 97371

iclever 2 necesario
needed / nécessaire



REF.	€	📦
98711	89,34	6




INVERSOR CERÁMICO
Ceramic diverter
Inverseur céramique

REF.	€ *	📦
61231	135,63	6

50% ACS
 61294 61292 98212 97371



INVERSOR CERÁMICO
Ceramic diverter
Inverseur céramique

REF.	€ *	📦
61415	135,63	6

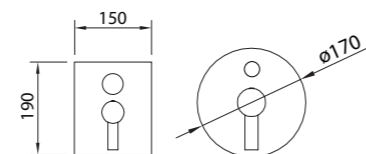
50% ACS
 61294 61292 61418 97371



INVERSOR CERÁMICO
Ceramic diverter
Inverseur céramique

REF.	€ *	📦
61111	170,07	-

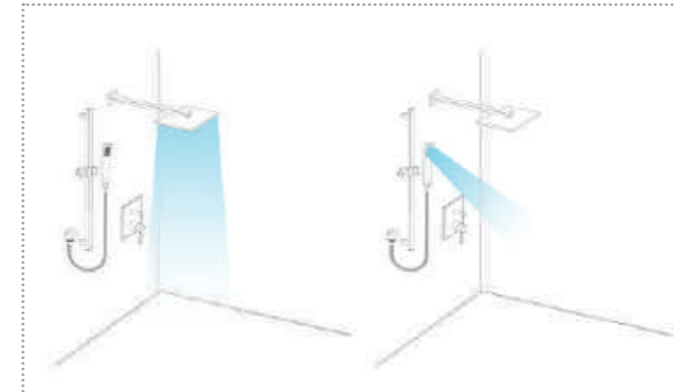
black 50% ACS
 61295 61293 60715 97371



* El precio no incluye la caja empotrada
 Price does not include the concealed box
 Le prix ne comprend pas la boîte d'encastrement

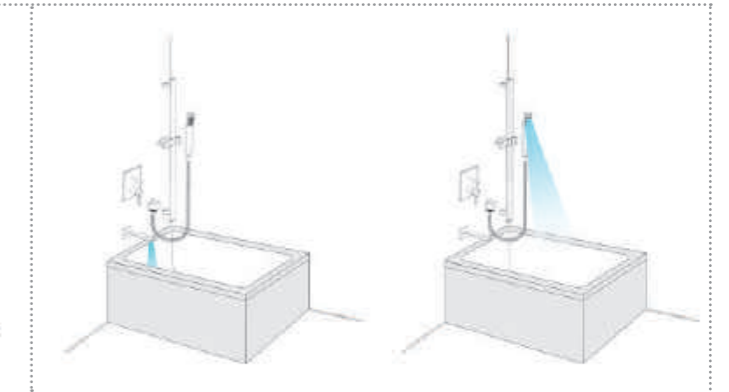
Combinaciones con iclever 2. 2 vías
 Combinations iclever 2. 2 outlet diverter / Combinaisons iclever 2. 2 voies

Ducha / Shower / Douche



Ducha de empotrar con inversor. Rociador y teléfono.
Concealed shower with diverter. Shower head and handset.
Douche encastrée avec inverseur. Pomme de douche et douchette.

Baño - Ducha / Bath-shower / Bain-douche



Baño-Ducha de empotrar con inversor. Teléfono y caño.
Concealed bath-shower with diverter. Handset and spout.
Bain-Douche encastrée avec inverseur. Pomme de douche ou douchette et bec.



REF.	€ *	📦
61394	135,63	6

50% ACS
 61292 61402 61397 97371
INVERSOR CERÁMICO
Ceramic diverter
Inverseur céramique



REF.	€ *	📦
98739	130,24	6

ACS
 98965 95012 90760



REF.	€ *	📦
98738	130,24	6

ACS
 98965 98209 90760



REF.	€ *	📦
98740	130,24	6

ACS
 98965 95174 90760 98967

DUCHA TERMOSTÁTICA EMPOTRADA 2 VIAS
Thermostatic concealed bath-shower 2 outlet diverter / Douche encastré thermostatique 2 voies

INVERSOR CERÁMICO
Ceramic diverter
Inverseur céramique



REF.	€ *	📦
61106	191,60	6

ACS
 61310 61296 61298 99652



REF.	€ *	📦
61108	240,04	6

ACS
 61311 61297 61299 99652

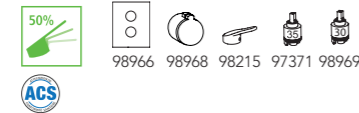
DUCHA MONOMANDO EMPOTRADA 3-4 VIAS
 Concealed bath-shower 3-4 outlet diverter
 Douche encastré 3-4 voies



INVERSOR CERÁMICO
 Ceramic diverter
 Inverseur céramique

PAULA

REF.	€ *	📦
98747	191,60	6



INVERSOR CERÁMICO
 Ceramic diverter
 Inverseur céramique

AGORA elegance

REF.	€ *	📦
98748	191,60	6



INVERSOR CERÁMICO
 Ceramic diverter
 Inverseur céramique

AGORA xtreme

REF.	€ *	📦
60748	191,60	-



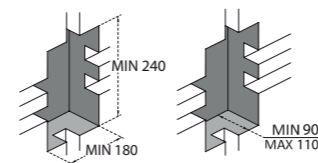
INVERSOR CERÁMICO
 Ceramic diverter
 Inverseur céramique

ARTIC xtreme

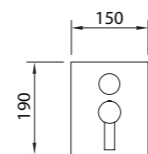
REF.	€ *	📦
98749	191,60	6



iclever 4 necesario
 needed / nécessaire *



REF.	€	📦
98742	123,79	6



* El precio no incluye la caja empotrada
 Price does not include the concealed box
 Le prix ne comprend pas la boîte d'encastrement

DUCHA TERMOSTÁTICA EMPOTRADA 3 VIAS
 Thermostatic concealed bath-shower 3 outlet diverter
 Douche encastré thermostatique 3 voies



NINE urban

REF.	€ *	📦
60745	248,65	6



NINE urban

REF.	€ *	📦
98750	248,65	6



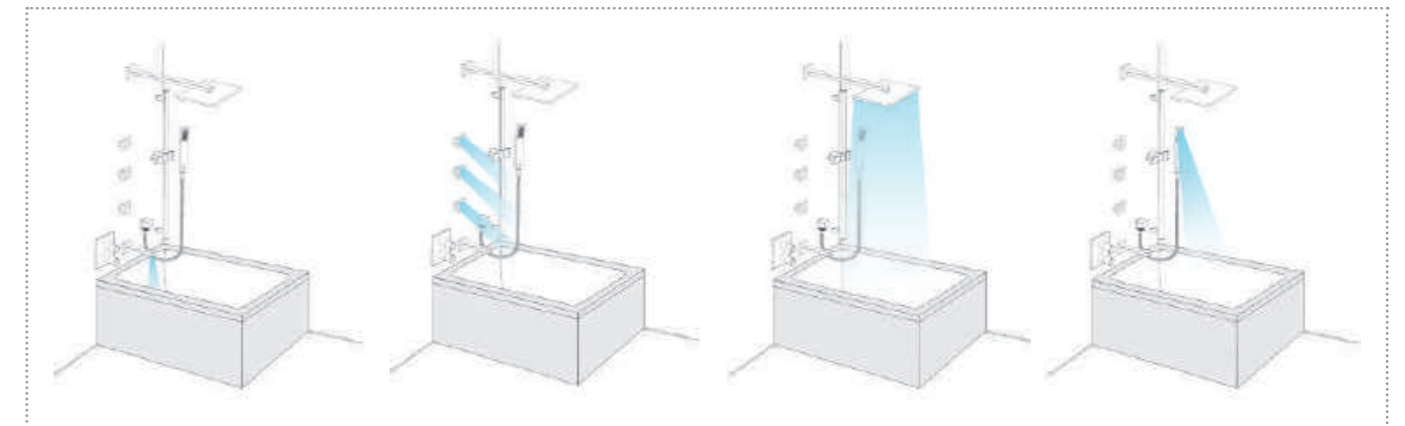
Combinaciones con iclever 4. 3 vías
 Combinations iclever 4. 3 outlet diverter / Combinaisons iclever 4. 3 voies

Ducha / Shower / Douche



Ducha de empotrar con inversor. Rociador, Teléfono o Jets.
 Concealed shower with diverter. Shower head, handset or body jets. / Douche encastrée avec dérivateur. Pomme de douche, set de douche ou jets.

Baño - Ducha / Bath-shower / Bain-douche



Baño-Ducha de empotrar. Rociador, teléfono, jets o caño.
 Concealed bath-shower with diverter. Shower head, handset, body jets or bath spout. / Bain-Douche encastré. Pomme de douche, set de douche, jets et bec.



98672
 KUBE 200 x 200 mm

96786
 MARINA 1F

98750
 NINE xtreme

99616
 SQUARE 135x135 mm

Para la distribución y cierre en sistemas de agua sanitaria

For water distribution and closure the sanitary home systems / Pour la distribution et la coupure d'eau dans les circuits d'eau sanitaire

iKansas 1 vía, producto recomendado para estancias de 1 agua (entrada vivienda, etc). El sistema iKansas 1 vía es compatible con todo tipo de tuberías (cobre, multicapa, PEX o PB) gracias a su probada capacidad de conexión con los diferentes tipos de accesorios de unión.

iKansas 1 way, recommended product for 1 way installations (home entrance). iKansas 1 way System is compatible with all kind of pipes (copper, multilayer, PEX, or PB) due to its connection capability with different fitting/accessories.

iKansas 1 voie, produit recommandé pour les espaces avec entrée d'1 eau (hall d'entrée du logement, etc.) Le système iKansas 1 voie est compatible avec tout type de tuyauterie (cuivre, multicouche, PEX ou PB) grâce à sa capacité de connexion avec les différents types d'accessoires.

- Compacto / Compact / Compact
- Fácil de instalar / Easy to install
Installation facile

- Seguro / Safe / Sûr
- Alta funcionalidad / High performance / Haute rendement



1 VÍA

Ventajas y características iKansas

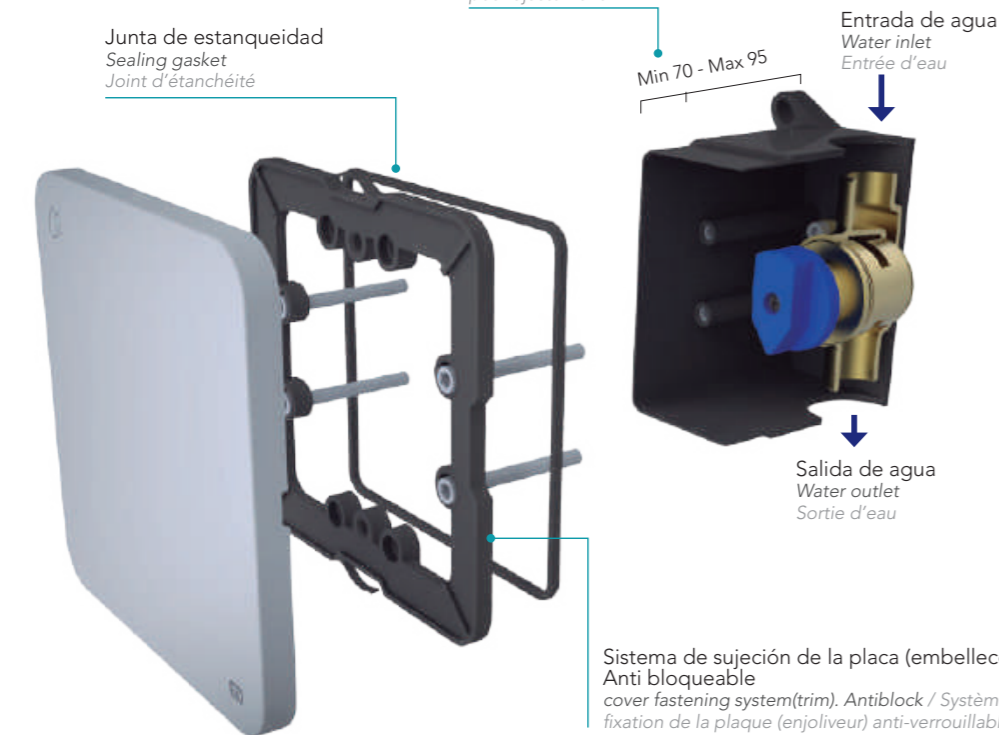
iKansas advantages and characteristics / iKansas avantages et caractéristiques

- ✓ Monturas cerámicas de 90°.
Ceramic headworks 90° / Têtes céramiques 90°.
- ✓ 2 salidas rosca 3/4".
2 outlets with 3/4" thread. / 2 connexions mâle 3/4"
- ✓ iKansas Box tiene poca profundidad (70 mm). Está diseñado para ser utilizado en todo tipo de paredes o estructuras de yeso.
iKansas Box is Slim: 70mm. it is designed for being used in any wall or plaster structures. / L'iKansas Box est étroit: 70 mm. Il est conçu pour être installé dans tout type de mur (placo inclus).
- ✓ Es de fácil y rápida instalación.
It is a fast and easy installation / Installation facile et rapide.
- ✓ Presión nominal 10 bar y Temp. máx. de servicio 90°C.
10 bar nominal pressure and 90°C working limit temperature. Pression nominale 10 bars et Température maximale de service 90°C.
- ✓ Alto rendimiento (hasta 90 l/min a 3 bar).
High performance (until 90 l/min at 3 bar) / Haute rendement (jusqu'à 90 l/min à 3 bar)
- ✓ La tapa de iKansas ha sido diseñada en dos colores (blanco y plata) para integrarse fácilmente en cualquier entorno.
The iKansas cover has been designed in two colours (white and silver) to be integrated easily in any environment. / Le couvercle de l'iKansas est disponible en deux coloris (blanc et argenté).

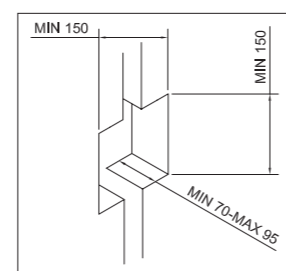
Requisitos instalación / Installation requirements / Conditions d'installation

Tornillería para su montaje incluida
Installation screws included
Boulons et vis pour le montage inclus

Margen recortable
Protruding cutout
Marge à découper pour ajustement



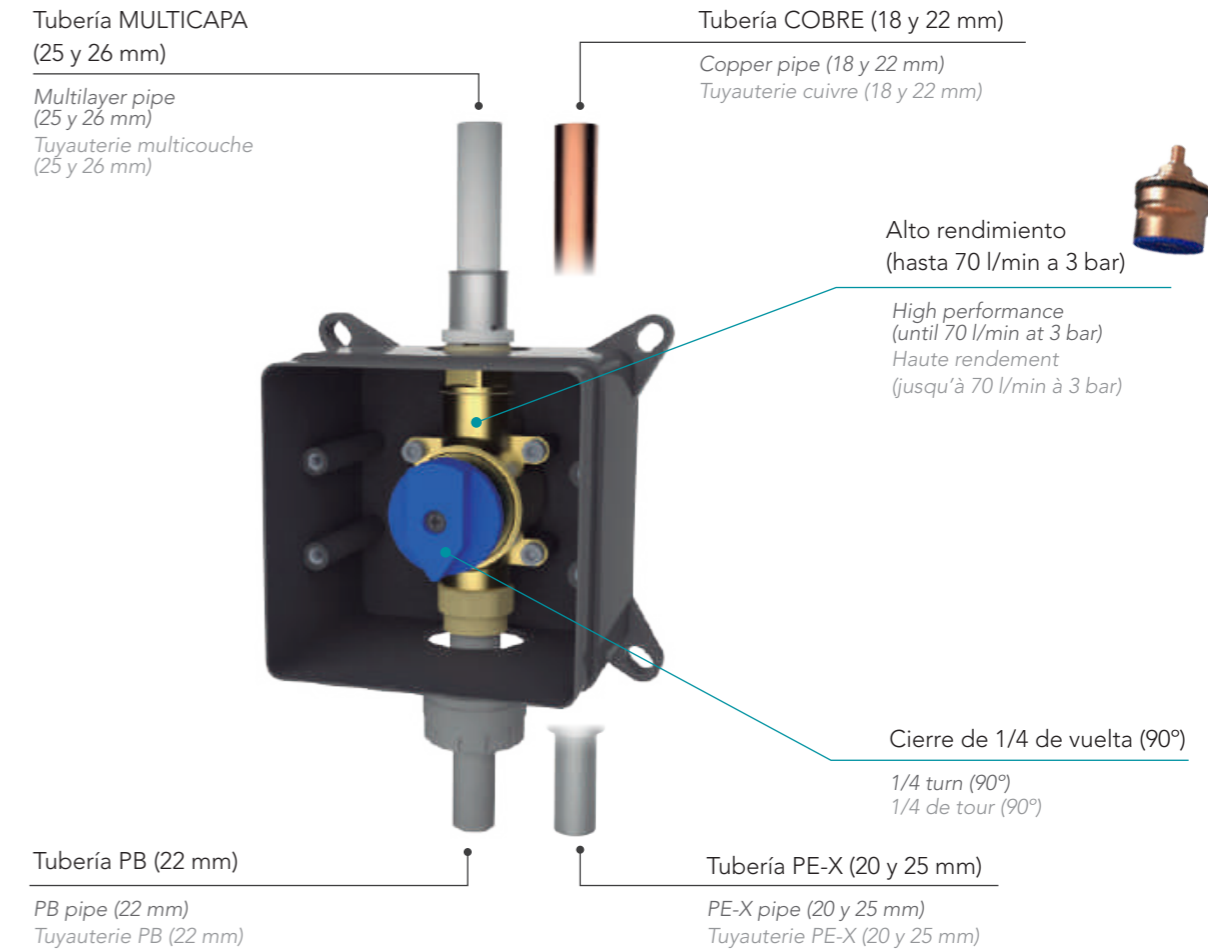
ANTI CALCÁREO



Sistema de sujeción de la placa (embellecedor).
Anti bloqueable
cover fastening system(trim). Antiblock / Système de fixation de la plaque (enjoliveur) anti-verrouillable

Detalles técnicos - Compatibilidad de tuberías

Technical details - Pipes compatibility / Détails techniques - Compatibilité de tuyauteries



Tubería MULTICAPA (25 y 26 mm)
Multilayer pipe (25 y 26 mm)
Tuyauterie multicouche (25 y 26 mm)

Tubería COBRE (18 y 22 mm)
Copper pipe (18 y 22 mm)
Tuyauterie cuivre (18 y 22 mm)

Alto rendimiento (hasta 70 l/min a 3 bar)
High performance (until 70 l/min at 3 bar)
Haute rendement (jusqu'à 70 l/min à 3 bar)

Cierre de 1/4 de vuelta (90°)
1/4 turn (90°)
1/4 de tour (90°)

Tubería PB (22 mm)
PB pipe (22 mm)
Tuyauterie PB (22 mm)

Tubería PE-X (20 y 25 mm)
PE-X pipe (20 y 25 mm)
Tuyauterie PE-X (20 y 25 mm)

Compatibilidad accesorios STH / Compatibility with accessories / Compatibilité avec les accessoires

RACOR ROSCADO MÓVIL HEMBRA / ikansas box with white cover / ikansas boîte avec couvercle blanc



MULTICAPA /PE-X

Ø	REF.	€	10	120
20x3/4"	F65687	6,31	10	120
25x3/4"	F65688	9,91	10	100

Ver PVP en página 74 de la Tarifa STH Fontanería & Calefacción en vigor.

MANGUITO HEMBRA - TUERCA LOCA LATÓN HEMBRA / ikansas box with white cover / ikansas boîte avec couvercle blanc



PB

Ø	Ø1	REF.	€	Unid. bolsa	250
22	3/4"	F60117	9,39	5	250

Ver PVP en página 91 de la Tarifa STH Fontanería & Calefacción en vigor.

ENTRONQUE SOLDAR HEMBRA - ROSCAR MACHO / ikansas box with white cover / ikansas boîte avec couvercle blanc



COBRE

Cod.F74956

JUNTA Cod.S200036

Ø	Ø1	REF.	€	Unid. bolsa	300
22	3/4"	F74956	2,660	25	300

Ver PVP en página 127 de la Tarifa STH Fontanería & Calefacción en vigor.

d1	d2	Ø	REF.	€	Unid.
18	24	H 3/4"	S200036	1,350	5

PVP según Tarifa BricoStandard en vigor. Condiciones comerciales "BricoStandard"

Sistema de cierre doméstico registrable

Hidden domestic system / Système de robinets d'arrêt cachés

iKansas, para la distribución del agua y el cierre de los sistemas sanitarios de la casa (agua fría y caliente). Se puede instalar en cualquier habitación sin comprometer la estética. Nos permite sustituir las válvulas de paso instaladas sin necesidad de romper la pared gracias a su sistema registrable de entrada frontal.

iKansas, for the water distribution and to close the sanitary home systems (cold and hot water) you can install it in any room without affecting the appearance. It allows to substitute the valves installed without any need to break the tiles due to the frontal inlet system

Ikansas, pour la distribution de l'eau et la fermeture du réseau de votre maison (eau froide et eau chaude) Peut être installé dans tout type d'espace sans en altérer l'esthétique. Ikansas vous permet de remplacer les robinets d'arrêt sans devoir détériorer les murs, grâce à son système d'entrée frontale enregistrable.

2
VÍAS

PRODUCTO
PATENTADO

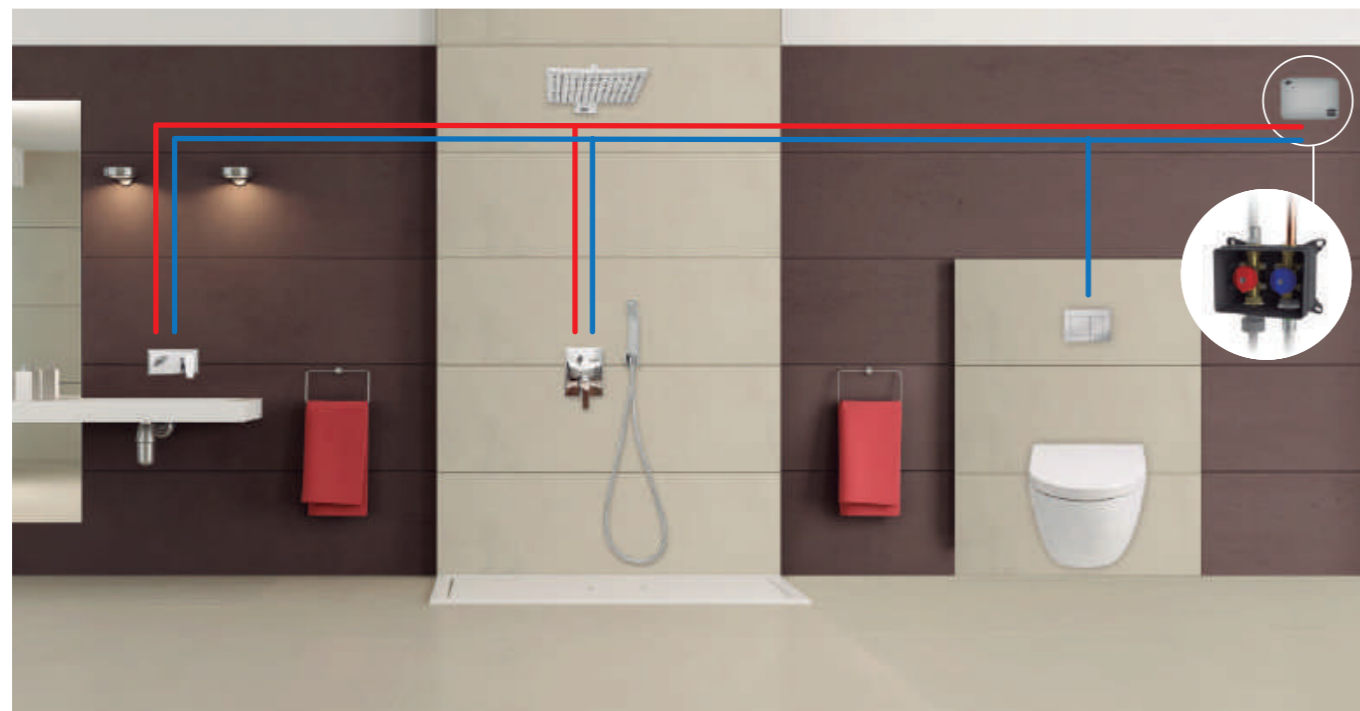
MODELO DE
UTILIDAD
MODEL OF UTILITY
MODÈLE DE UTILITY

Ventajas y características iKansas

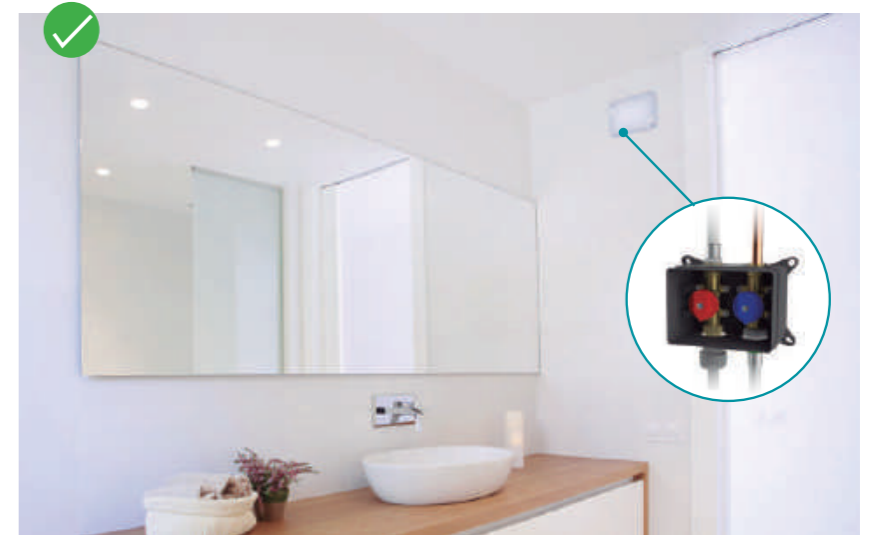
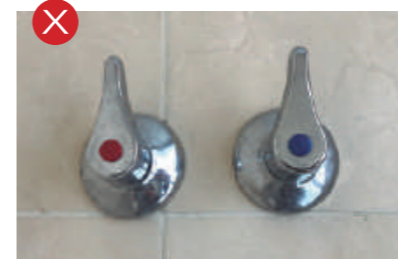
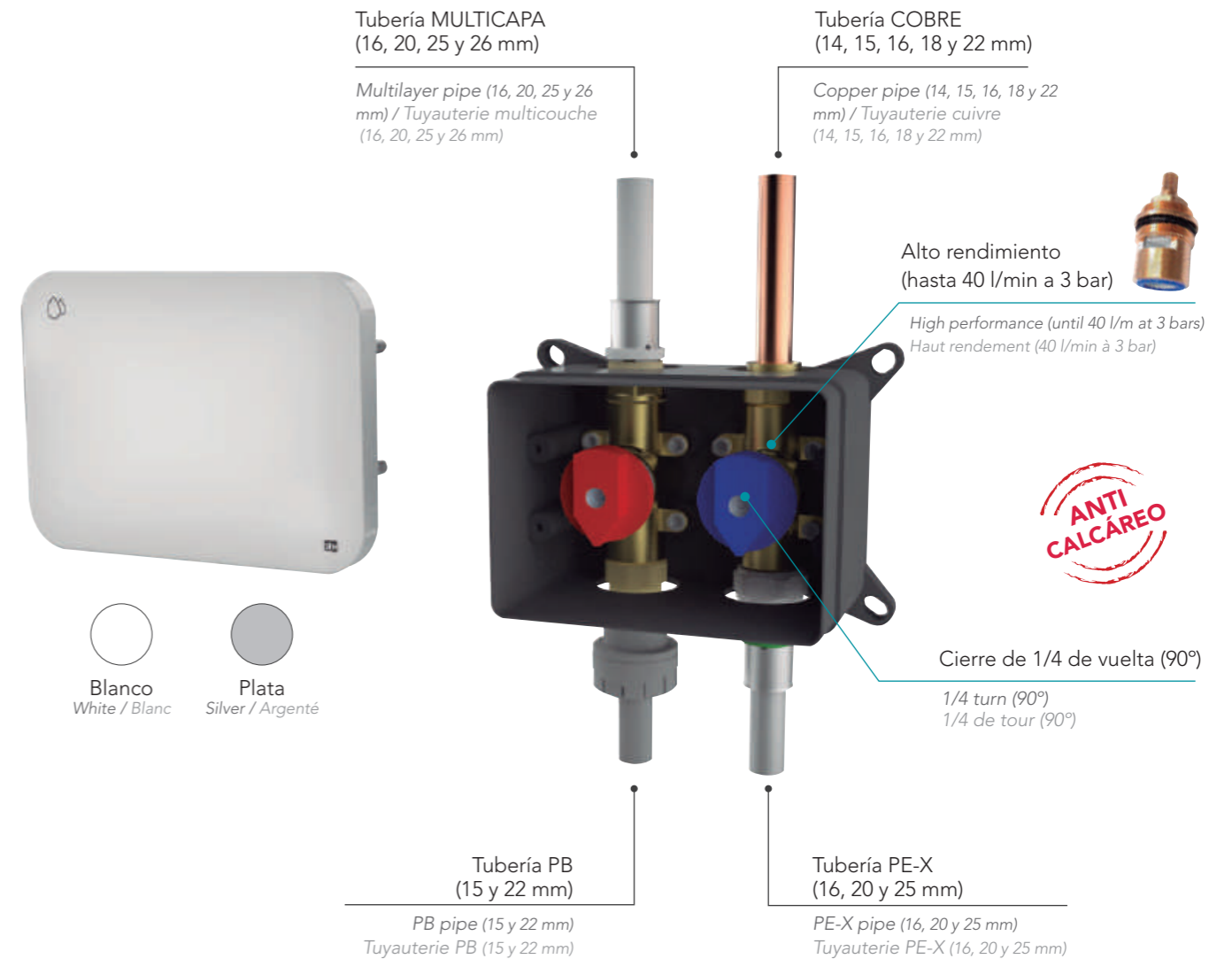
iKansas advantages and characteristics / iKansas avantages et caractéristiques

- ✓ Utiliza dos monturas de cierre cerámico con un giro suave de 90°.
It uses two ceramic headworks to close with a soft 90° turn
Equipé de deux têtes céramiques ¼ de tour
- ✓ 4 salidas rosca 3/4".
4 outlets with ¾" thread. / 4 connexions mâle ¾"
- ✓ iKansas Box tiene poca profundidad: 70 mm. Está diseñado para ser utilizado en todo tipo de paredes o estructuras de yeso.
iKansas Box is Slim: 70mm. it is designed for being used in any wall or plaster structures.
L'iKansas Box est étroit: 70 mm. Il est conçu pour être installé dans tout type de mur (placo inclus).
- ✓ Es de fácil y rápida instalación
It is a fast and easy installation / Installation facile et rapide.
- ✓ Disponible para PN 10 y Temp. máxima 90°C.
Available for PN10 and maximum temperature 90°C
Supporte une PN de 10 bars. Température max. 90°C
- ✓ La tapa del iKansas ha sido diseñada en dos colores (blanco y plata) para integrarse fácilmente en cualquier entorno.
The iKansas cover has been designed in two colours (white and silver) to be integrated easily in any environment.
Le couvercle de l'iKansas est disponible en deux coloris (blanc et argenté).

Sistema de agua sanitaria / Sanitary home systems / Circuits d'eau sanitaire



STH Standard Hidráulica



iKansas - 1 vía

NEW

iKANSAS 1 VÍA con tapa color blanco / ikansas box with white cover / ikansas boîte avec couvercle blanc

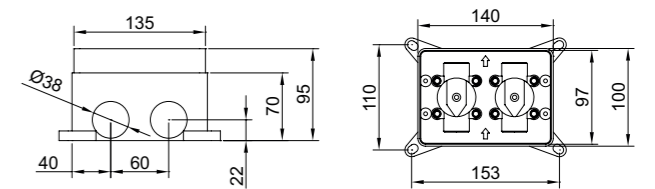
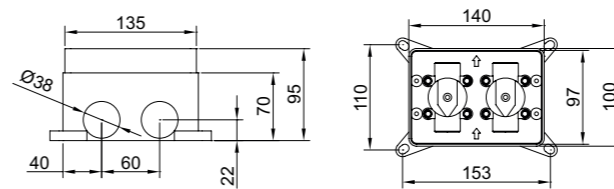
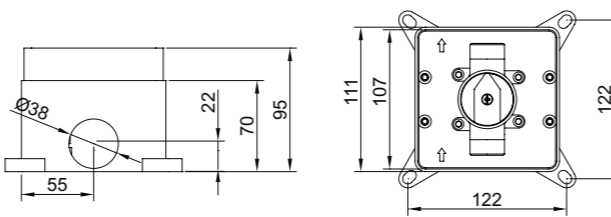
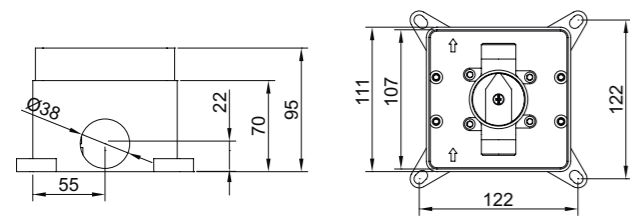
iKANSAS 1 VÍA con tapa color plata / ikansas box with silver cover / ikansas boîte avec couvercle argenté

iKansas - 2 vías

HIDROCLEVER

iKANSAS 2 VÍAS con tapa color blanco / ikansas box with white cover / ikansas boîte avec couvercle blanc

iKANSAS 2 VÍAS con tapa color plata / ikansas box with silver cover / ikansas boîte avec couvercle argenté



REF.	€ *	📦
31230	55,55	1

REF.	€ *	📦
31231	63,56	1

REF.	€ *	📦
31226	87,27	1

REF.	€ *	📦
31227	87,27	1

Recambios iKansas 1 vía / iKansas 1 way spare parts / Pièces de rechange iKansas 1 voie

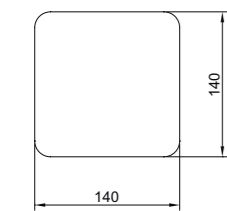
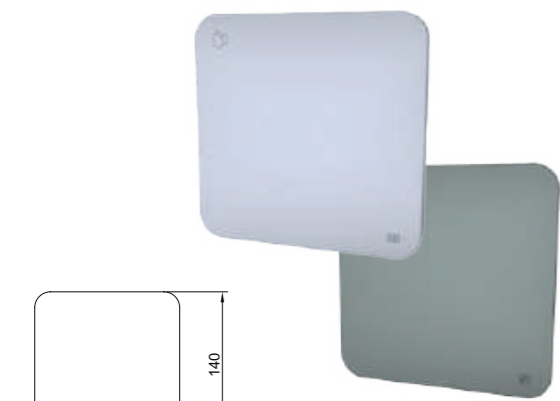
Recambios iKansas 2 vías / iKansas 2 ways spare parts / Pièces de rechange iKansas 2 voies

TAPA IKANSAS 1 VÍA
iKansas 1 way cover / Couvercle iKansas 1 voie

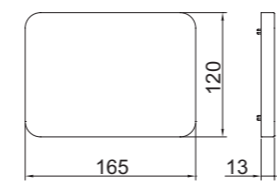
MONTURA 1" CERÁMICA
Ceramic Headwork / Monture

TAPA IKANSAS 2 VÍAS
iKansas 2 ways cover / Couvercle iKansas 2 voies

MONTURA 3/4"
Ceramic Headwork / Monture



VOLANTE
Handle / Volant



VOLANTE
Handle / Volant



REF.	€ *	📦
31233 ●	13,36	1
31234 ○	3,90	1

REF.	€ *	📦
31225	1,93	1

REF.	€ *	📦
31222 ●	14,36	1
31221 ○	5,67	1

REF.	€ *	📦
31224 ●	1,93	1
31225 ●	1,93	1

*PVP según tarifa STH Fontanería & Calefacción en vigor. Condiciones de descuentos comerciales Fontanería y calefacción.
*PVP according to STH Plumbing & Heating current gross price list. Conditions of commercial discounts Plumbing and heating.
*PVP selon tarif STH Plomberie et Chauffage en vigueur. Conditions de remises commerciales Plomberie et Chauffage.

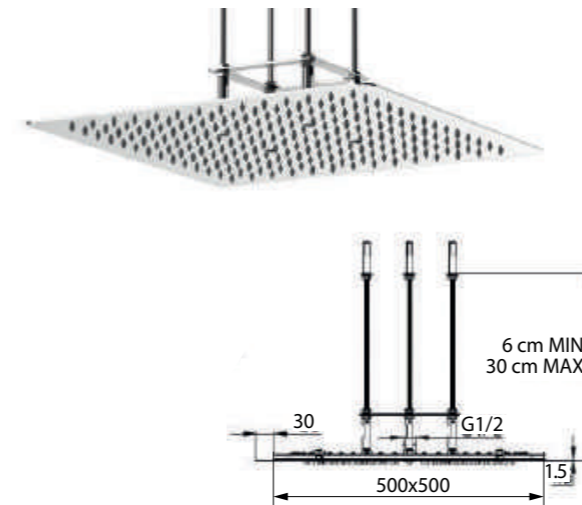
*PVP según tarifa STH Fontanería & Calefacción en vigor. Condiciones de descuentos comerciales Fontanería y calefacción.
*PVP according to STH Plumbing & Heating current gross price list. Conditions of commercial discounts Plumbing and heating.
*PVP selon tarif STH Plomberie et Chauffage en vigueur. Conditions de remises commerciales Plomberie et Chauffage.



Si tienes dudas de cómo instalarlo, **¡mira el sencillo vídeo de instalación!**
 If you have questions about how to install it, **Check out the simple installation video!**
 Si vous avez des doutes pour effectuer l'installation, **regardez le simple tutoriel!**

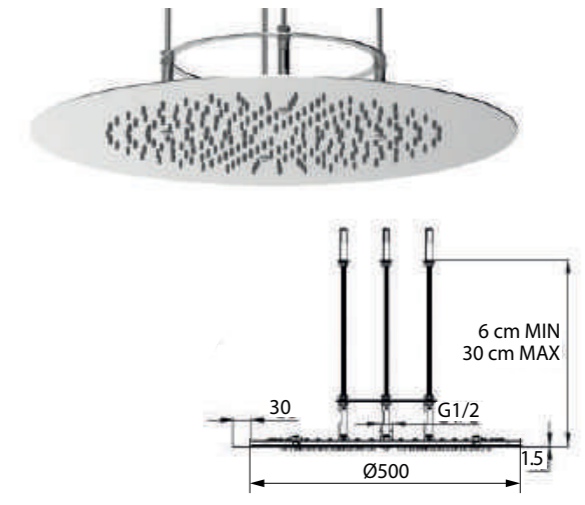
ROCIADOR DUCHA DE TECHO Roof Mounted shower head / Pomme de douche encastré

NIAGARA 500x500
xtreme



REF.	€	📦
61468	515,43	-

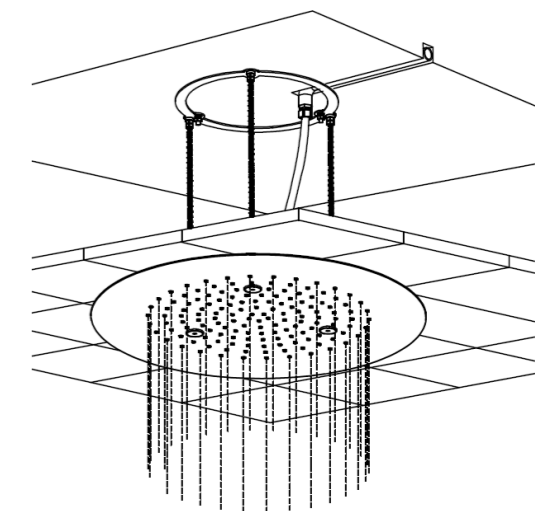
NIAGARA Ø500
elegance



REF.	€	📦
61469	499,91	-

La instalación requiere un falso techo, en el cual la distancia entre techo y falso techo es entre 6 y 30 cm (Para más longitud consultar con fábrica).

The installation requires a false ceiling, in which the distance between ceiling and false ceiling is between 6 and 30 cm (For more length, consult the factory).
 L'installation requiert un faux-plafond suspendu, avec une distance entre le plafond et le faux-plafond entre 6 et 30 cm (pour une profondeur supérieure, consulter l'usine).



50 CM DE ROCIADOR DE GRAN FORMATO
 Redondo o cuadrado para elegir según el estilo del baño.

50 cm of large format shower head
 Round or square to choose according to the bathroom style.

50 cm de pomme de douche grand format
 Rond ou carré au choix, selon le style de votre salle de bain.

100% INTEGRADO EN EL TECHO
 Acabado enrasado.

100% integrated into the ceiling
 Concealed finished.

100% intégré dans le plafond
 Finission plane.

CAUDAL MÍNIMO DE 16L/MIN A 3 BAR
 Máximo confort.

Minimum flow of 16l / min at 3 bar
 Maximum comfort.

Débit minimum de 16l/min à 3 bar
 Confort maximum.

ACERO INOXIDABLE CALIDAD 304
 Duradero en el tiempo.

Stainless steel quality 304
 Lasting nature.

Acier inoxydable qualité 304
 Durable dans le temps.



ROCIADOR DUCHA MURAL
Wall mounted shower head / Pomme de douche mural

VINCI 550X170



INOX x1

REF.	€	📦
61115	342,30	3

VINCI 550X170



black

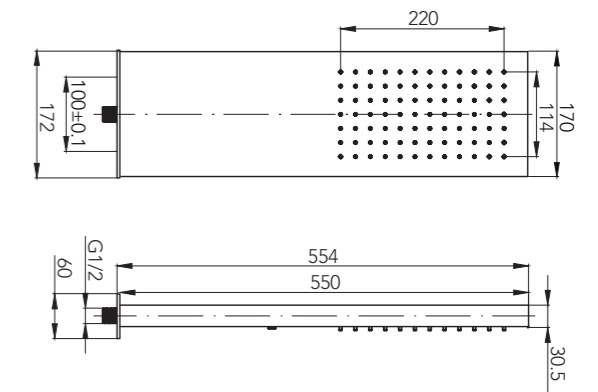
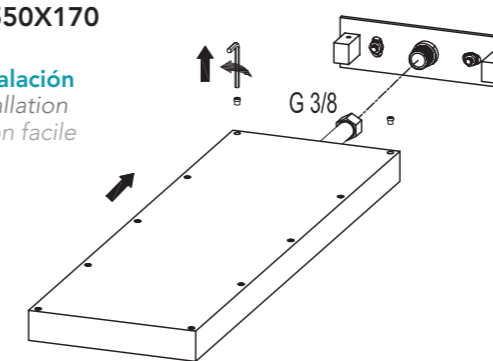
REF.	€	📦
61116	428,41	3

Rociador ducha mural

Wall mounted shower head
Pomme de douche mural

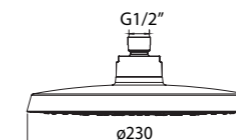
VINCI 550X170

Fácil instalación
Easy installation
Installation facile



ROCIADOR DUCHA AUTOLIMPIABLE
Autoclean shower head / Pomme de douche autoclean

AUTOCLEAN ø230 mm

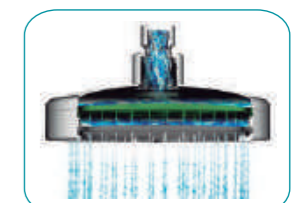


ACS ABS

REF.	€	📦
60305	67,81	1

Rociador AutoClean
(Autolimpiable)

Autoclean shower head
Pomme de douche autoclean



El rociador Auto limpiable evita que se taponen los orificios de salida de agua a través de un sistema interno por agujas.

The shower rain self-cleaning avoids the water outlets to be blocked due to an internal system with needles.
La pomme de douche autonettoyante évite l'entartrage des jets d'eau, grâce à un dispositif intégré qui combine gravité et pression d'eau pour nettoyer les orifices.

El sistema consigue mantener la trayectoria original de la salida del agua ofreciendo una sensación natural de lluvia.

The system maintains the original water trajectory offering a natural rain sensation.
Ce dispositif permet au jet d'eau de conserver sa trajectoire originale vous offrant une sensation de pluie naturelle en permanence.

TechAIR

-30% Water reduce



-30% WATER + AIR

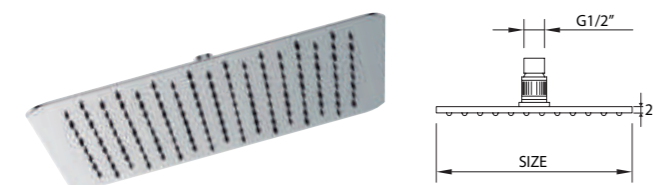
Los rociadores Clever usan la tecnología AIR Advanced. Inyectando aire antes de la salida del agua, se consigue dar volumen a las gotas obteniendo una sensación más suave y confortable en la ducha.

Clever shower heads use the advanced technology AIR Advanced. Mixing air with the incoming water reduces the water consumption at least 30%.

Les pommes de douche Clever sont équipées de la technologie AIR Advanced la plus avancée. L'injection d'air avant la sortie d'eau permet de donner du volume aux gouttes, et d'obtenir une sensation plus douce et confortable sous la douche.

ROCIADOR DUCHA
Shower head / Pomme de douche

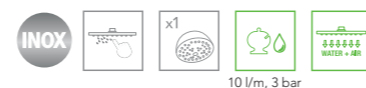
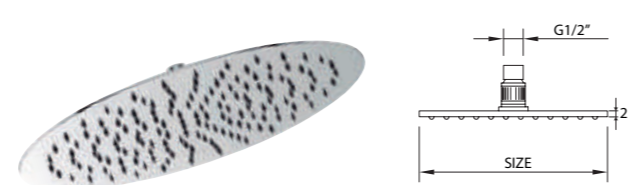
SLIM INOX AIR



	REF.	€	📦
400x400 mm	99688	215,28	8
300x300 mm	99693	118,40	8
250x250 mm	99692	86,11	10
200x200 mm	99600	64,58	10

ROCIADOR DUCHA
Shower head / Pomme de douche

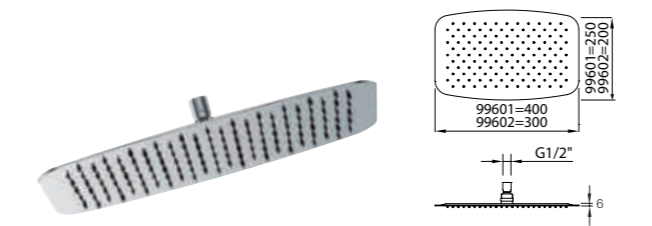
SLIM INOX AIR



	REF.	€	📦
Ø400 mm	99689	215,28	8
Ø300 mm	99691	118,40	8
Ø250 mm	99690	86,11	10
Ø200 mm	99603	64,58	10

ROCIADOR DUCHA
Shower head / Pomme de douche

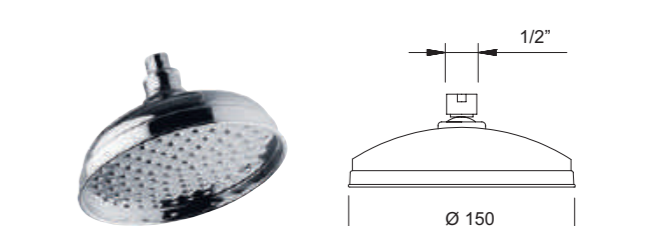
SLIM INOX AIR



	REF.	€	📦
400x250 mm	99601	192,68	5
300x200 mm	99602	116,25	8

ROCIADOR DUCHA
Shower head / Pomme de douche

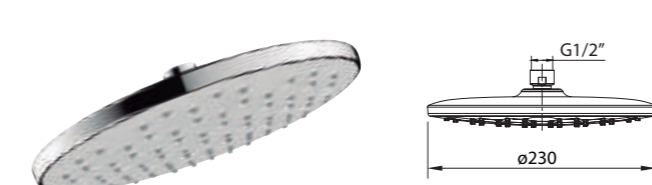
TAMPA Ø150 mm



	REF.	€	📦
	96437	94,72	10

ROCIADOR DUCHA
Shower head / Pomme de douche

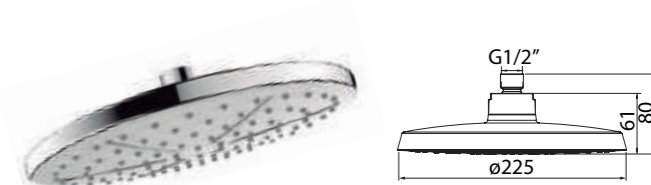
HEXAGON AIR Ø230 mm



	REF.	€	📦
	60306	40,90	10

ROCIADOR DUCHA
Shower head / Pomme de douche

SYVARI EVO AIR Ø225 mm



	REF.	€	📦
	60301	40,90	10

ROCIADOR DUCHA
Shower head / Pomme de douche

STYLE AIR 240x190 mm



	REF.	€	📦
	99606	43,06	10

ROCIADOR DUCHA
Shower head / Pomme de douche

ROUND AIR Ø120 mm



	REF.	€	📦
	99604	27,45	10



ROCIADOR DUCHA
Shower head / Pomme de douche

UP! **Urban SLIM** Ø250 mm



REF.	€	📦
61046	49,51	10

ROCIADOR DUCHA
Shower head / Pomme de douche

UP! **Urban SLIM** Ø250 mm



REF.	€	📦
61047	62,43	10

ROCIADOR DUCHA
Shower head / Pomme de douche

SAONA SLIM 250x250 mm



REF.	€	📦
61049	58,13	10

ROCIADOR DUCHA
Shower head / Pomme de douche

NINE xtreme 260x190 mm



REF.	€	📦
60796	64,58	10

ROCIADOR DUCHA
Shower head / Pomme de douche

TREND 260x190 mm



REF.	€	📦
99608	51,67	10

ROCIADOR DUCHA
Shower head / Pomme de douche

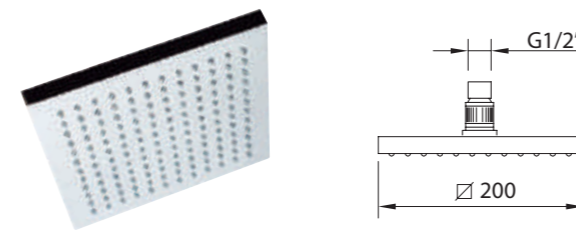
CITY Ø225 mm



REF.	€	📦
99607	38,75	10

ROCIADOR DUCHA
Shower head / Pomme de douche

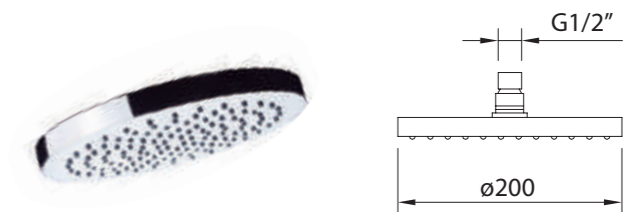
KUBE 200x200 mm



REF.	€	📦
98672	48,44	10

ROCIADOR DUCHA
Shower head / Pomme de douche

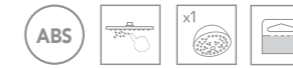
CIRCULAR Ø200 mm



REF.	€	📦
98518	48,44	10

ROCIADOR DUCHA
Shower head / Pomme de douche

BEAM Ø230 mm



REF.	€	📦
60303	52,74	10

Rociador BEAM

Con salida de agua a alta presión vaporizada.

Beam shower head.
High pressure outlet with spray water sensation.

Pomme de douche Beam
Avec sortie d'eau à haute pression vaporisée.

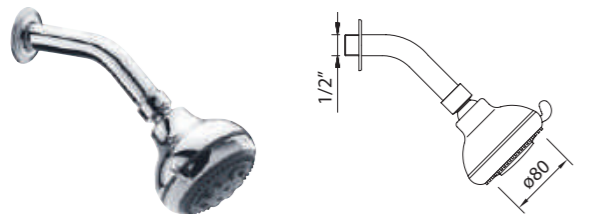


Rociadores

Shower heads / Pommes de douche

ROCIADOR CON BRAZO DE DUCHA / Shower head with shower arm / Pomme de douche avec bras

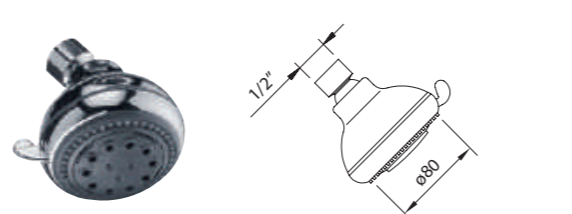
ZANZIBAR Ø80 mm



REF.	€	📦
96141	29,06	50

ROCIADOR DUCHA / Shower head / Pomme de douche

ZANZIBAR Ø80 mm



REF.	€	📦
96114	18,84	50

Brazos rociador

Shower arms / Bras de douche

BRAZO ROCIADOR MURAL / Wall mounted shower arm / Bras de douche mural

LUZIA 330 mm



Brazo para cabezal de ducha, latón. Pared.
Shower arm, brass. Wall.
Bras pour tête de douche, laiton. Mur.

REF.	€	📦
96153	45,21	50

BRAZO ROCIADOR MURAL / Wall mounted shower arm / Bras de douche mural

LUZIA 330 mm



Brazo para cabezal de ducha, latón. Pared.
Shower arm, brass. Wall.
Bras pour tête de douche, laiton. Mur.

REF.	€	📦
61114	57,05	50

BRAZO ROCIADOR MURAL / Wall mounted shower arm / Bras de douche mural

BIMINI 400 mm

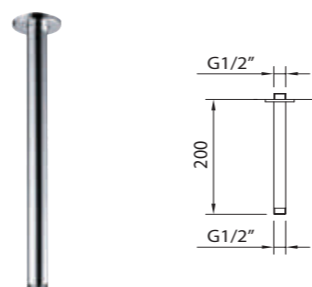


Brazo para cabezal de ducha, latón. Pared.
Shower arm, brass. Wall.
Bras pour tête de douche, laiton. Mur.

REF.	€	📦
98000	72,12	15

BRAZO ROCIADOR TECHO / Shower arm. Roof / Bras de douche. Toit

ROOF 200 mm



Brazo para cabezal de ducha, latón. Techo.
Shower arm, brass. Roof.
Bras pour tête de douche, laiton. Toit.

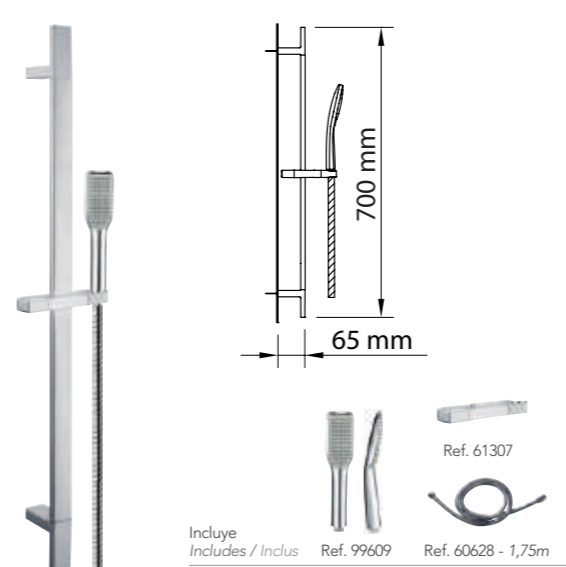
REF.	€	📦
98005	22,60	20

Conjuntos de ducha

Shower kits / Ensembles barre de douche

CONJUNTO BARRA DUCHA / Sliding bar set / Ensemble barre de douche

TREND 30x10x700 mm



REF.	€	📦
99626	95,80	10

CONJUNTO BARRA DUCHA / Sliding bar set / Ensemble barre de douche

CITY AIR



REF.	€	📦
ø19x700 mm 99624	69,97	15
ø19x900 mm 99625	75,35	15

CONJUNTO BARRA DUCHA / Sliding bar set / Ensemble barre de douche

STYLE Ø19x700 mm



REF.	€	📦
99627	90,42	15

CONJUNTO BARRA DUCHA / Sliding bar set / Ensemble barre de douche

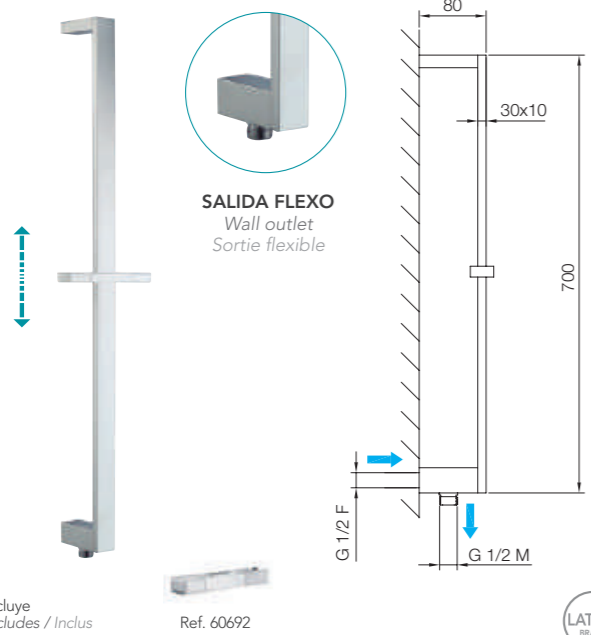
MAR Ø19 x 700 mm



REF.	€	📦
61149	124,86	-

BARRA DUCHA EMPOTRADA Concealed sliding bar / Barre de douche encastré

TREND 30x10x700 mm



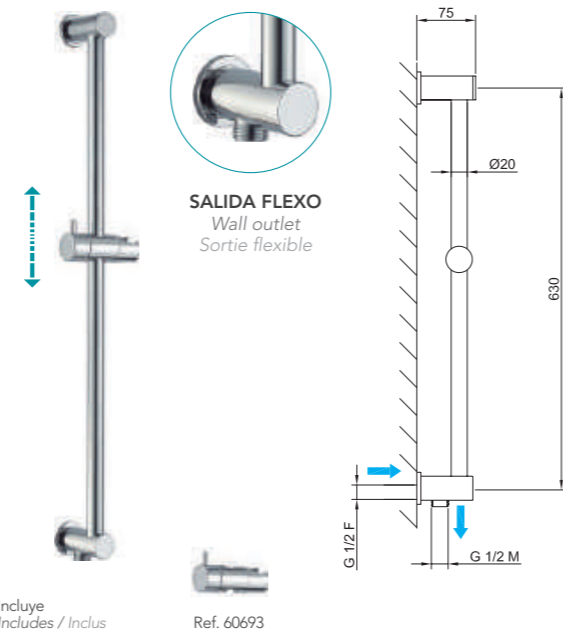
Incluye / Includes / Inclus Ref. 60692



REF.	€	📦
60690	143,16	10

BARRA DUCHA EMPOTRADA Concealed sliding bar / Barre de douche encastré

STYLE Ø20x715 mm



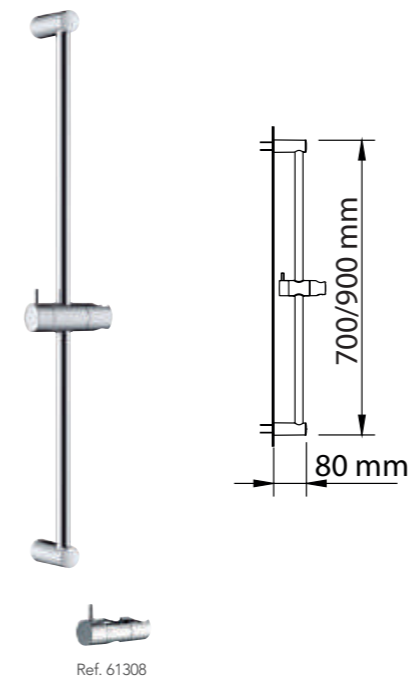
Incluye / Includes / Inclus Ref. 60693



REF.	€	📦
60691	117,33	15

BARRA DUCHA Sliding bar / Barre de douche

CITY



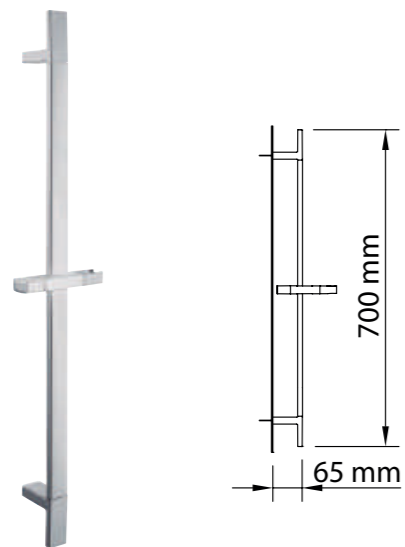
Incluye / Includes / Inclus Ref. 61308



	REF.	€	📦
Ø19x700 mm	99618	45,21	15
Ø19x900 mm	99619	47,36	15

BARRA DUCHA Sliding bar / Barre de douche

TREND 30x10x700 mm



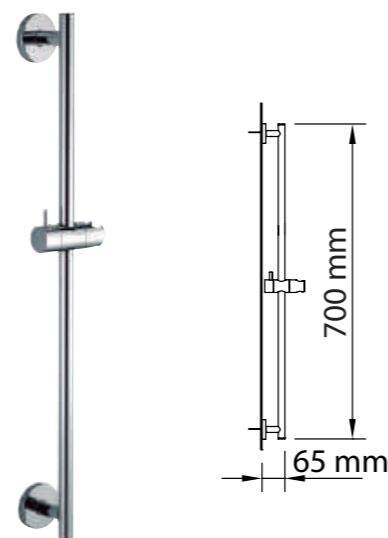
Incluye / Includes / Inclus Ref. 61307



REF.	€	📦
99620	74,27	10

BARRA DUCHA Sliding bar / Barre de douche

STYLE Ø19x700 mm



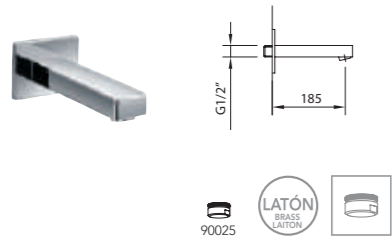
Incluye / Includes / Inclus Ref. 61308



REF.	€	📦
99621	46,29	15

CAÑO MURAL / Bath spout / Bec

BIMINI 185 mm



REF.	€	📦
97999	69,97	20

CAÑO MURAL / Bath spout / Bec

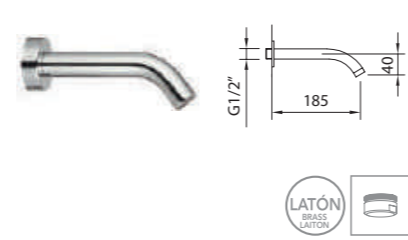
MIKURA 170 mm



REF.	€	📦
97368	45,21	10

CAÑO MURAL / Bath spout / Bec

CAIMAN 185 mm



REF.	€	📦
98004	38,75	20

Jets hidromasaje

Body jets / Jets

JETS HIDROMASAJE EMPOTRAR
Concealed body jets / Jets encastré

SQUARE 135x135 mm



Cuadrado articulado. Se recomienda instalar un máximo de 3 jets.
Articulated square. It is recommended to install a maximum of 3 jets.
Carré articulé. Utilisation d'un maximum de 3 jets recommandée.



REF.	€	📦
99616	83,96	18

JETS HIDROMASAJE EMPOTRAR
Concealed body jets / Jets encastré

ROUND Ø135 mm



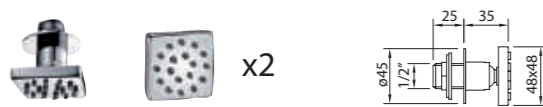
Redondo articulado. Se recomienda instalar un máximo de 3 jets.
Articulated round. It is recommended to install a maximum of 3 jets.
Round articulé. Utilisation d'un maximum de 3 jets recommandée.



REF.	€	📦
99617	78,58	18

JETS HIDROMASAJE / Body jets / Jets

SQUARE 48x48 mm
6 l/m - 3 bar



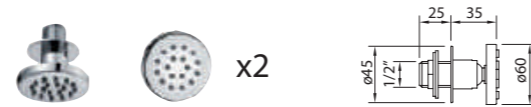
Cuadrado, 2 piezas. Orientable
Square, 2 pieces. Articulated
Carré, 2 pièces. Orientable



REF.	€	📦
98440	94,72	10

JETS HIDROMASAJE / Body jets / Jets

ROUND Ø60 mm
6 l/m - 3 bar



Redondo, 2 piezas. Orientable
Round, 2 pieces. Articulated
Round, 2 pièces. Orientable



REF.	€	📦
98441	89,34	10

TechAIR

-30%
Water reduce



Los teléfonos de ducha Clever usan la tecnología AIR Advanced. Inyectando aire antes de la salida del agua, se consigue dar volumen a las gotas obteniendo una sensación más suave y confortable en la ducha.

Clever handsets use the advanced technology AIR Advanced. Mixing air with the incoming water reduces the water consumption at least 30%.

Les douchettes Clever sont équipées de la technologie AIR Advanced la plus avancée. L'injection d'air avant la sortie d'eau permet de donner du volume aux gouttes, et d'obtenir une sensation plus douce et confortable sous la douche.



5 Funciones
DUCHA 5 POSICIONES, ABS CROMADO
Multi-function rub clean handset, chromed ABS
Douchette 5 positions, ABS chromé



DUCHA / Handset / Douchette

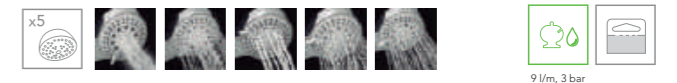
HEXAGON AIR
5F / Ø100 mm



REF.	€	📦
60307	19,91	25

DUCHA / Handset / Douchette

TANGANYKA
5F / Ø100 mm



REF.	€	📦
97994	30,14	25

5 Funciones
Ejemplo de teléfono ducha 5 funciones
Example of 5 functions handset / Exemple de douchette 5 fonctions

5F - Tanganyka (Ref.97994)



Espuma / Foam / Mousseur Lluvia / Rain / Pluie Masaje / Massage / Massage Niebla / Fog / Brume Spray / Spray / Spray

3 Funciones
DUCHA 3 POSICIONES, ABS CROMADO
 Multi-function rub clean handset, chromed ABS
 Douchette 3 positions, ABS chromé



DUCHA / Handset / Douchette

BEAM 3F / Ø120 mm



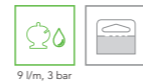
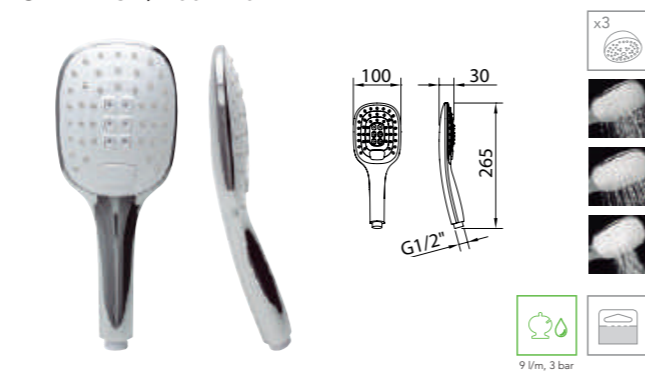
Con salida de agua a alta presión vaporizada.
 High pressure outlet with spray water sensation.
 Avec sortie d'eau à haute pression vaporisée.



REF.	€	📦
60304	32,29	25

DUCHA / Handset / Douchette

STYLE 3F / 100x120 mm



REF.	€	📦
99610	34,44	25

DUCHA / Handset / Douchette

STYLE 3F / 120x120 mm



REF.	€	📦
99613	30,14	25

DUCHA / Handset / Douchette

CITY AIR 3F / Ø100 mm



REF.	€	📦
99615	18,30	25

DUCHA / Handset / Douchette

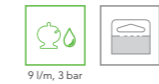
SYVARI 3F / Ø100 mm



REF.	€	📦
98884	19,91	1

DUCHA / Handset / Douchette

UP! urban 3F / Ø110 mm



REF.	€	📦
61043	22,60	25

DUCHA / Handset / Douchette

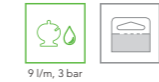
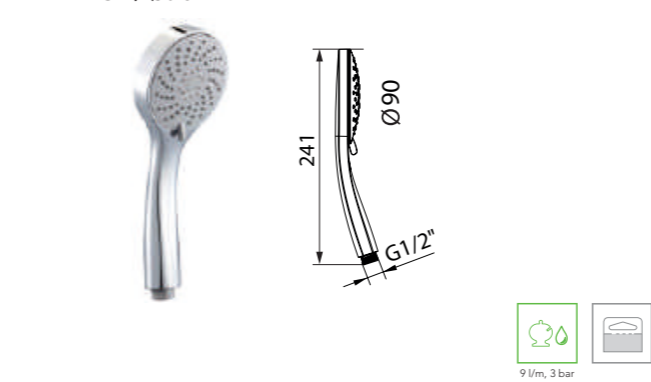
UP! urban 3F / Ø110 mm



REF.	€	📦
61044	27,99	25

DUCHA / Handset / Douchette

MAR 3F / Ø90 mm



REF.	€	📦
61143	27,99	25

DUCHA / Handset / Douchette

ALP 3F / 110x100 mm



REF.	€	📦
61145	53,82	25

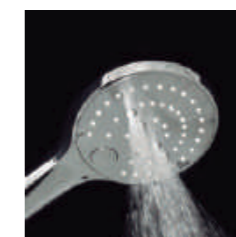
3 Funciones
 Ejemplo de teléfono ducha 3 funciones
 Example of 3 functions handset
 Exemple de douchette 3 fonctions



Lluvia
Rain / Pluie



Masaje
Massage / Massage



Spray
Spray / Spray

3F - Beam (Ref.60304)

1 **DUCHA 1 POSICIÓN, ABS CROMADO**
Single-function rub clean handset, chromed ABS
Douchette 1 position, ABS chromé



DUCHA / Handset / Douchette

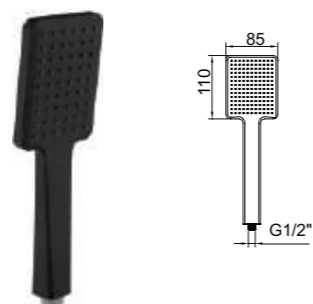
POL 1F / Ø100 mm



REF.	€	📄
61141 IZ	18,30	25

DUCHA / Handset / Douchette

NINE xtreme 1F / 85x110 mm



REF.	€	📄
60797	27,99	25

DUCHA / Handset / Douchette

STYLE AIR 1F / 100x120 mm



REF.	€	📄
99611	19,91	25

DUCHA / Handset / Douchette

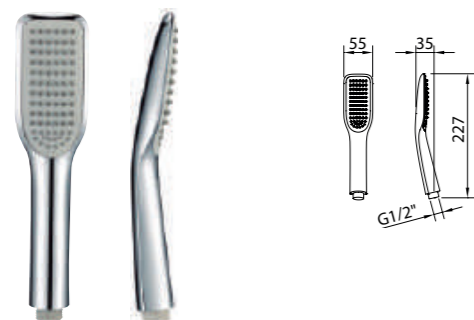
STYLE AIR 1F / 120x120 mm



REF.	€	📄
99612	26,91	25

DUCHA / Handset / Douchette

TREND 1F / 55x100 mm



REF.	€	📄
99609	17,76	25

DUCHA / Handset / Douchette

CITY AIR 1F / Ø100 mm



REF.	€	📄
99614	17,76	25

DUCHA / Handset / Douchette

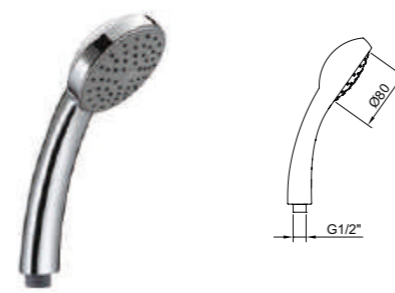
NF 1F / Ø80 mm



REF.	€	📄
99129	16,68	25

DUCHA / Handset / Douchette

UP! urban 1F / Ø80 mm



REF.	€	📄
61045	9,69	25

DUCHA / Handset / Douchette

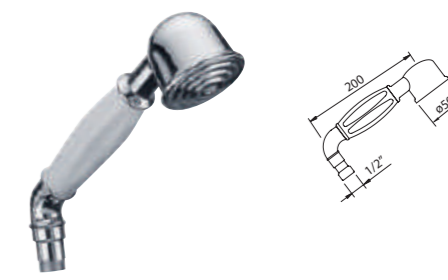
NANKAI 1F / Ø90 mm



REF.	€	📄
97142	17,76	25

DUCHA / Handset / Douchette

ANTIGONA 1F / Ø50 mm



REF.	€	📄
90758	21,53	25

DUCHA / Handset / Douchette

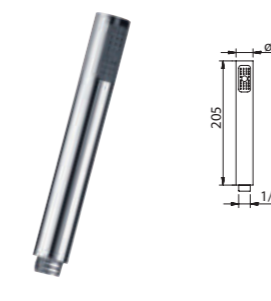
S12 1F / Ø70 mm



REF.	€	📄
98342	8,61	25

DUCHA / Handset / Douchette

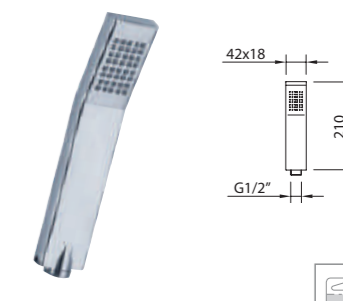
CAIMAN 1F



REF.	€	📄
90796	14,53	25

DUCHA / Handset / Douchette

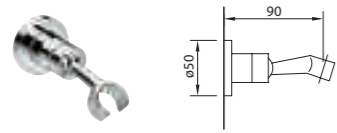
MARINA 1F



REF.	€	📄
96786	24,22	25

SOPORTE ARTICULADO
Articulated holder
Support douchette orientable

TONGA



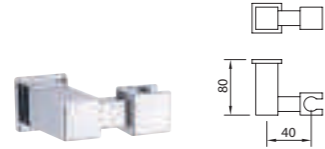
Latón cromado
Chromed brass / Laiton chromé



REF.	€	📦
97113	20,99	50

SOPORTE ARTICULADO
Articulated holder
Support douchette orientable

SAONA



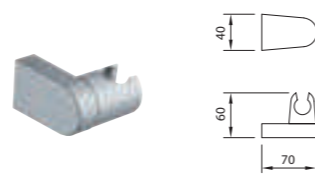
ABS cromado
Chromed ABS / ABS chromé



REF.	€	📦
96413	8,88	50

SOPORTE ARTICULADO
Articulated holder
Support douchette orientable

HABANA XTREME

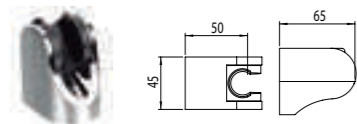


ABS cromado
Chromed ABS / ABS chromé

REF.	€	📦
98208	6,19	30

SOPORTE ARTICULADO
Articulated holder
Support douchette orientable

START



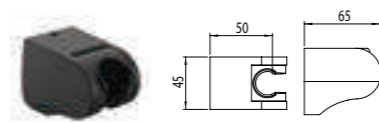
ABS cromado
Chromed ABS / ABS chromé



REF.	€	📦
60311	6,19	30

SOPORTE ARTICULADO
Articulated holder
Support douchette orientable

START



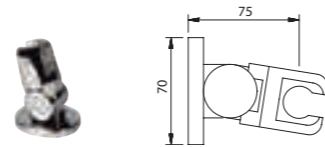
ABS



REF.	€	📦
61056	7,80	30

SOPORTE ARTICULADO
Articulated holder
Support douchette orientable

HABANA

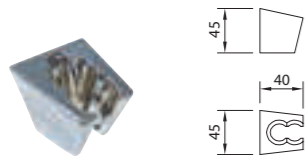


ABS cromado
Chromed ABS / ABS chromé

REF.	€	📦
90011	4,84	50

SOPORTE FIJO
Fix holder
Support douchette fixe

S12



ABS cromado, 2 posiciones
Chromed ABS, 2 positions / ABS chromé, 2 positions

REF.	€	📦
98343	3,23	30

FLEXO DUCHA / Hose / Flexible

BLACK HOSE 1,5 m



PVC. Acabado en negro.
PVC. Black finish.
PVC. Finition noir



REF.	€	📦
60795	29,60	50

FLEXO DUCHA / Hose / Flexible

SILVER HOSE 1,75 m



PVC. Acabado en plata.
PVC. Silver finish.
PVC. Finition argent



REF.	€	📦
61147	22,60	1

FLEXO DUCHA / Hose / Flexible

Racords cónicos. 1,75 m

Conical nuts. Ecrous coniques.



Tubo flexible con racord 1/2" para ducha teléfono con 2 racords cónicos. Latón.
Flexible 1/2" for handshower with 2 conical nuts. Brass.
Ecrous coniques. Laiton.



REF.	€	📦
96122	16,68	100

FLEXO DUCHA / Hose / Flexible

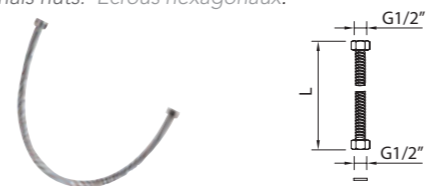


REF.	€	📦
97816 L=1,20 m	7,27	15
90703 L=1,50 m	7,80	50
60628 L=1,75 m	10,49	50
97114 L=1,80 m. Cromado/Chromed/Chromé	17,76	50
99128 L=1,75 m	11,30	50
61132 L=1,20 m. 100 bar resistance	14,53	50

FLEXO DUCHA / Hose / Flexible

Racords hexagonales.

Hexagonals nuts. Ecrous hexagonaux.



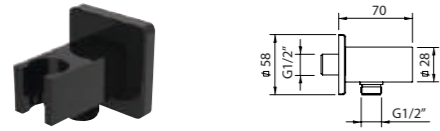
Tubo flexible con 2 racords hexagonales para 61026/61027/61028/61029.
Flexible with 2 hexagonal nuts for 61026/61027/61028/61029.
Ecrous hexagonaux pour 61026/61027/61028/61029.



REF.	€	📦
97396 L=35 cm	4,31	24
97397 L=60 cm	6,73	50

SALIDA FLEXO / Wall outlet / Sortie flexible

SQUARE



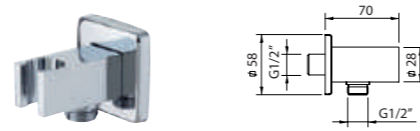
Salida flexo mural con soporte. Latón
Wall hose bib outlet with holder. Brass.
Sortie flexible murale, avec suport. Laiton.



REF.	€	📦
61112	36,60	30

SALIDA FLEXO / Wall outlet / Sortie flexible

BIMINI



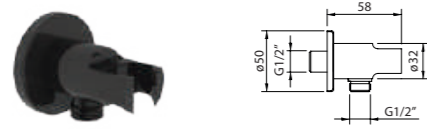
Salida flexo mural con soporte. Latón
Wall hose bib outlet with holder. Brass.
Sortie flexible murale, avec suport. Laiton.



REF.	€	📦
98235	29,60	30

SALIDA FLEXO / Wall outlet / Sortie flexible

ROUND



Salida flexo mural con soporte. Latón
Wall hose bib outlet with holder. Brass.
Sortie flexible murale, avec suport. Laiton.



REF.	€	📦
61113	36,60	30

SALIDA FLEXO / Wall outlet / Sortie flexible

CAIMAN urban



Salida flexo mural con soporte. Latón
Wall hose bib outlet with holder. Brass.
Sortie flexible murale, avec suport. Laiton.



REF.	€	📦
98236	29,60	30

SALIDA FLEXO / Wall outlet / Sortie flexible

BIMINI



Salida flexo mural. Latón
Wall hose bib outlet. Brass.
Sortie flexible murale. Laiton.



REF.	€	📦
98001	29,06	30

SALIDA FLEXO / Wall outlet / Sortie flexible

CAIMAN urban



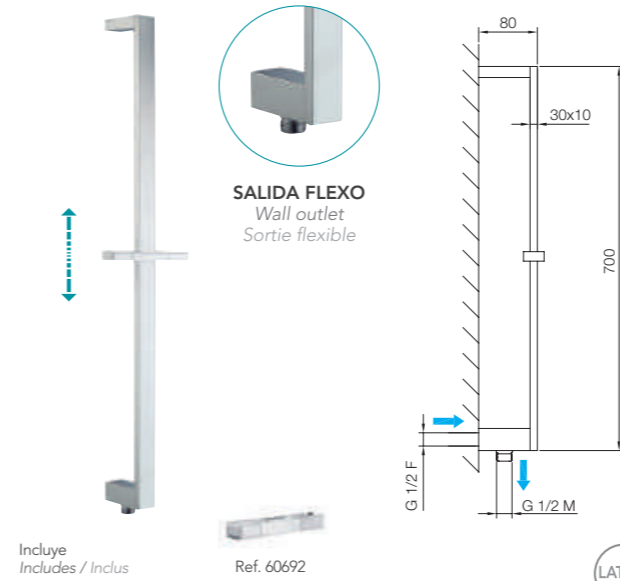
Salida flexo. Latón
Hose bib outlet. Brass.
Sortie flexible. Laiton.



REF.	€	📦
97148	29,06	30

BARRA DUCHA EMPOTRADA Concealed sliding bar / Barre de douche encastré

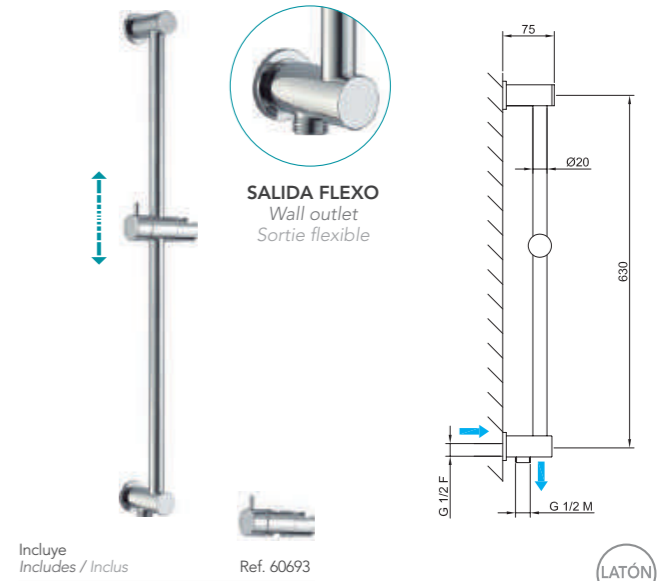
TREND 30x10x700 mm



Incluye
Includes / Inclus
Ref. 60692

BARRA DUCHA EMPOTRADA Concealed sliding bar / Barre de douche encastré

STYLE Ø20x715 mm



Incluye
Includes / Inclus
Ref. 60693

REF.	€	📦
60690	143,16	10

REF.	€	📦
60691	117,33	15



Espacio Clever

Expositores Clever perfectos para tu tienda. Visuales y atractivos. Fáciles de montar, en box, de sobremesa y modulares. Descubre toda la gama de expositores que harán que los productos queden perfectamente expuestos en tu exposición. Descúbrelos!

Clever displays are perfect to show Clever Collection. Visual and attractive. Easy to assemble, in box, overtable and modular. Discover the full range of exhibitors that will make the products perfectly exposed in your exhibition. Discover them!

Les présentoirs Clever sont parfaits pour votre point de vente. Visuels et attrayants, faciles à monter, vous pourrez choisir parmi les formats box, les modèles pour comptoir ou modulaires. Découvrez toute la gamme de présentoirs pour mettre la robinetterie en valeur dans votre showroom !



Grifería
Taps / Robinetterie



Accesorios baño
Bath accessories
Accessoires de salle
de bain



Clever box Termostático
Thermostatic Clever Box
Clever box Thermostatique
p.262



Clever box Monomando
Single lever Clever Box
Clever box mitigeur
p.264



iclever concealed shower box
p.266



Box de sobremesa
Counter Box
Box de comptoir
p.268



Expositores sobremesa
Counter display
Présentoirs de comptoir
p.272



Clever Maxi
p.274



Visual y atractivo

*Atractive and visual
Pratique et strayant*



* Este producto se suministra en formato Clever Box (Pack indivisible de 4 unidades)

This product is provided in Clever Box packaging (Indivisible packaging of 4 units)

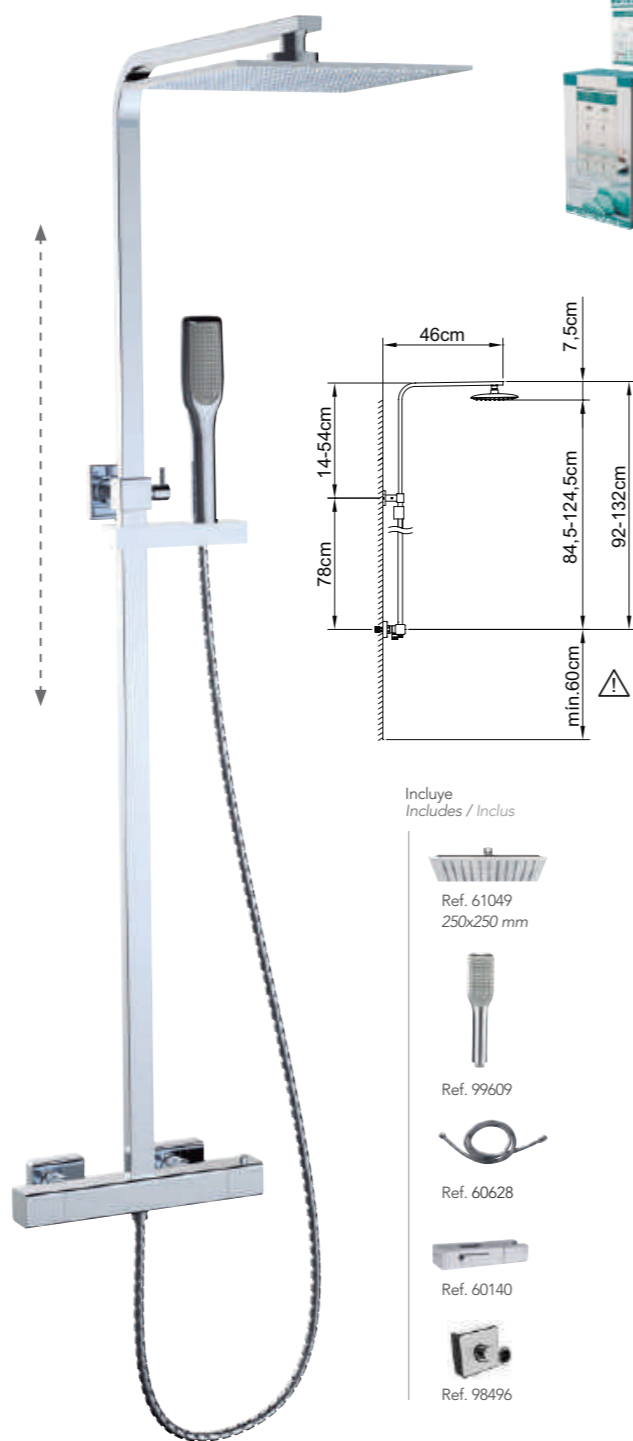
Ce produit est conditionné en Clever Box (Pack indivisible de 4 unités)



CONJUNTO DE DUCHA EXTENSIBLE TERMOSTÁTICO *Thermostatic extensible shower system Colonne de douche extensible thermostatique*

SAONA SLIM

Clever Box
53 x 35 x 92 cm



Inversor incorporado en la maneta de caudal
*Divterter built in the flow handle
Inverseur intégré dans la poignée*

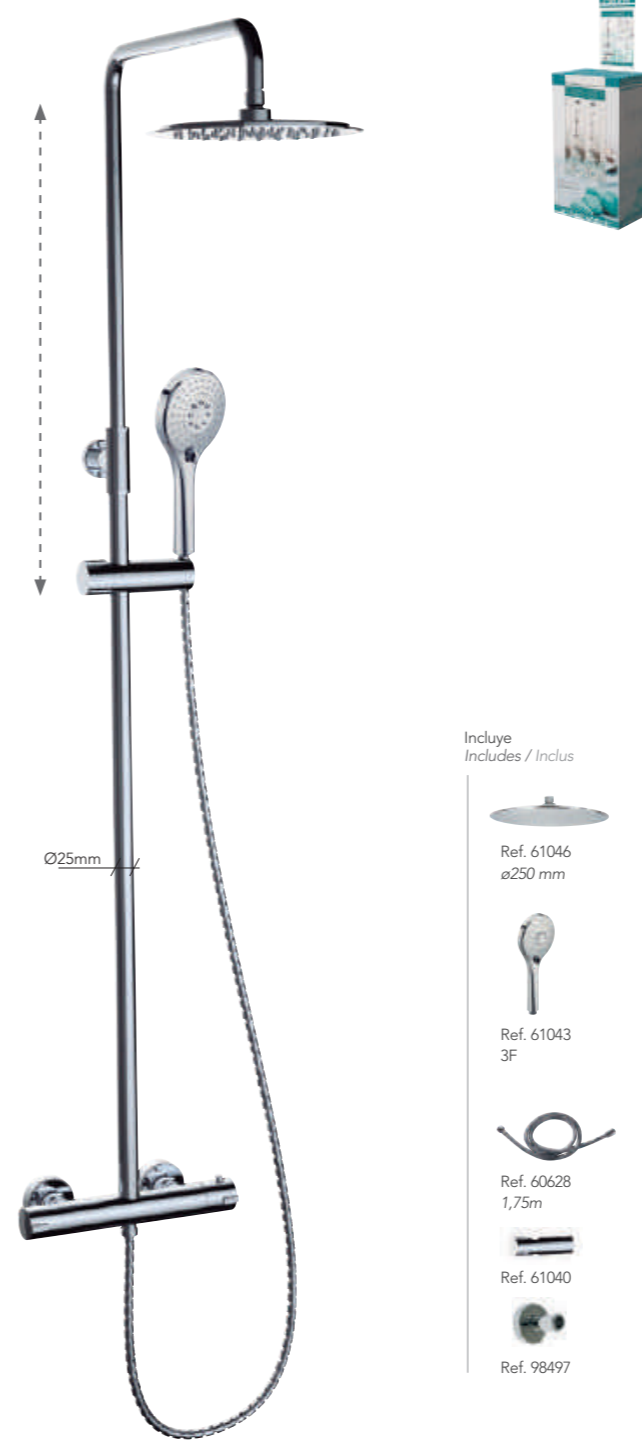
REF.	€	📦
61014	551,12	4*



CONJUNTO DE DUCHA EXTENSIBLE TERMOSTÁTICO *Thermostatic extensible shower system Colonne de douche extensible thermostatique*

UP! Urban

Clever Box
36 x 35 x 92 cm



Inversor incorporado en la maneta de caudal
*Integrated Shower Divterter
Inverseur intégré dans la poignée*

REF.	€	📦
61001	376,74	4*



CONJUNTO DE DUCHA TERMOSTÁTICO *Thermostatic shower system Colonne de douche thermostatique*

UP! Urban

Clever Box
36 x 35 x 92 cm



Inversor incorporado en la maneta de caudal
*Integrated Shower Divterter
Inverseur intégré dans la poignée*

REF.	€	📦
61006	322,92	4*



⚠ NO EXTENSIBLE

Visual y atractivo

Atractive and visual
Pratique et strayant



* Este producto se suministra en formato Clever Box (Pack indivisible de 4 unidades)

This product is provided in Clever Box packaging (Indivisible packaging of 4 units)

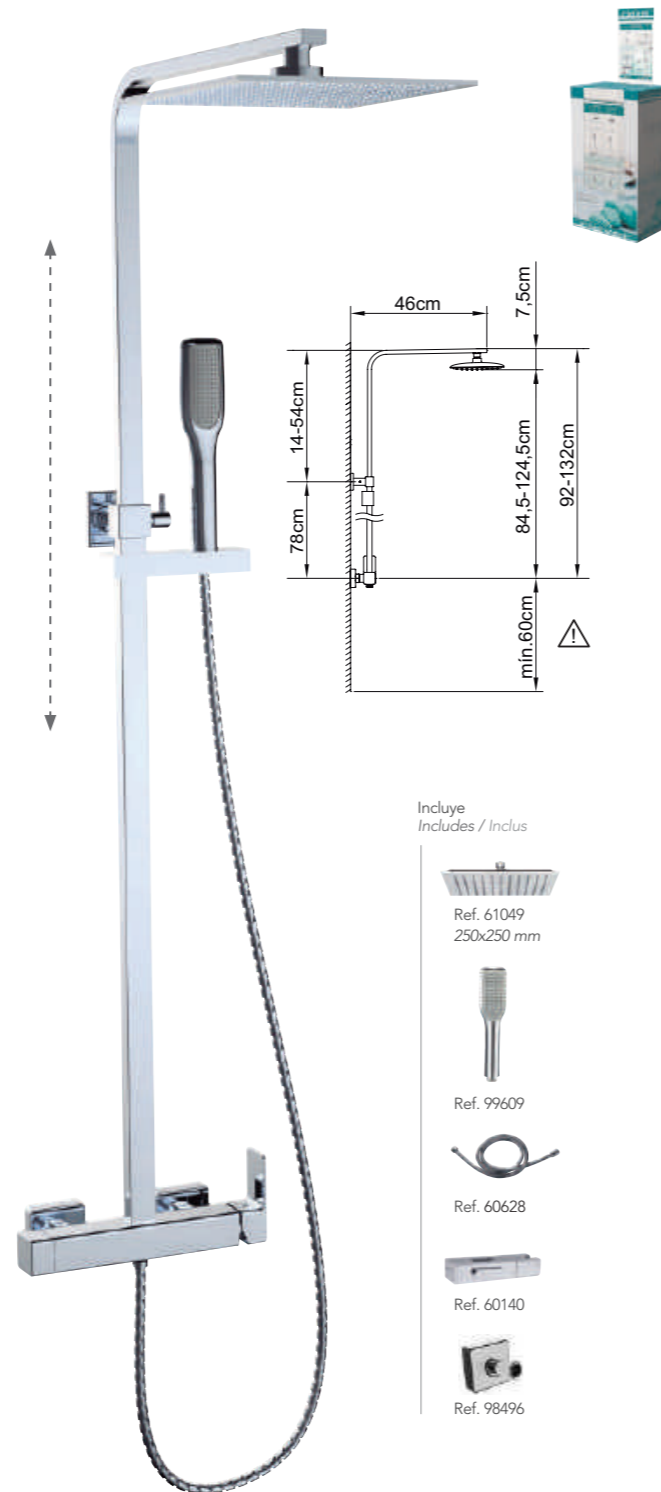
Ce produit est conditionné en Clever Box (Pack indivisible de 4 unités)



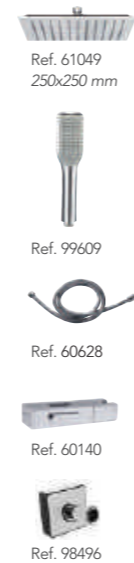
CONJUNTO DE DUCHA EXTENSIBLE MONOMANDO Extensible shower system Colonne de douche extensible

SAONA SLIM

Clever Box
53 x 35 x 92 cm



Incluye
Includes / Inclus



Inversor incorporado en la maneta de caudal
Integrated shower diverter
Inverseur intégré dans la poignée

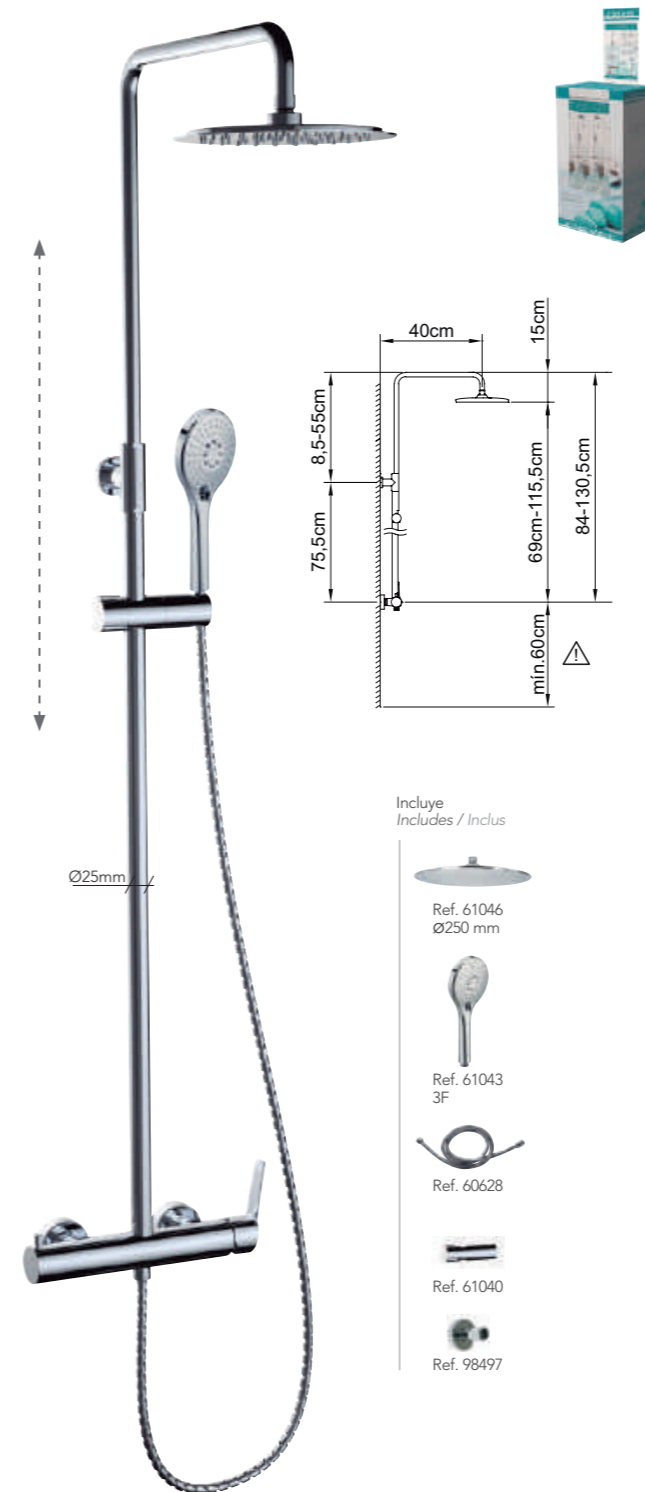
REF.	€	📦
61024	430,56	4



CONJUNTO DE DUCHA EXTENSIBLE MONOMANDO Extensible shower system Colonne de douche extensible

PANAM EVO xtreme

Clever Box
36 x 35 x 92 cm



Incluye
Includes / Inclus



Inversor incorporado en la maneta de caudal
Integrated Shower Diverter
Inverseur intégré dans la poignée

REF.	€	📦
61017	322,92	4



CONJUNTO DE DUCHA MONOMANDO Shower system / Colonne de douche

PANAM EVO xtreme

Clever Box
36 x 35 x 92 cm



Incluye
Includes / Inclus



⚠️ NO EXTENSIBLE

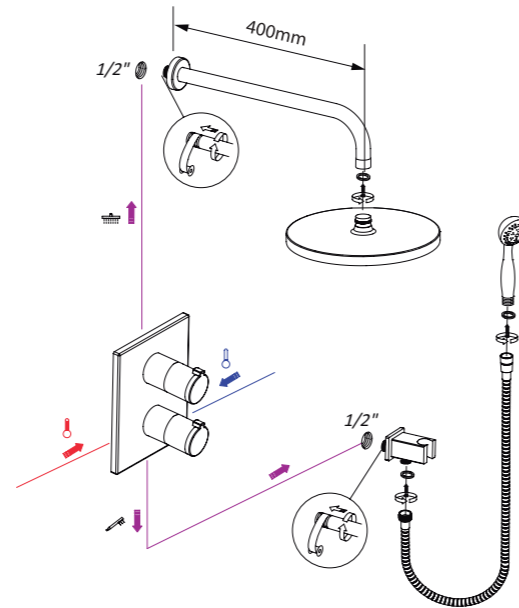
Inversor incorporado en la maneta de caudal
Integrated Shower Diverter
Inverseur intégré dans la poignée

REF.	€	📦
61022	290,63	4



CONJUNTO TERMOSTÁTICO DUCHA EMPOTRADO 2 VIAS BOX
 Concealed thermostatic shower mixer 2 ways / Thermostatique douche encastré 2 voies

UP! *urban*



Clever Box 59 x 32 x 12 cm

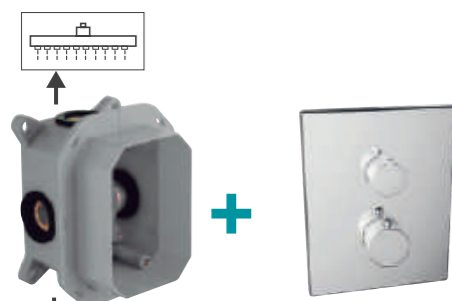
REF.	€	📦
61107	471,46	4*



* Pack indivisible de 4 unidades
 Indivisible Packaging of 4 units / Pack indivisible de 4 unités



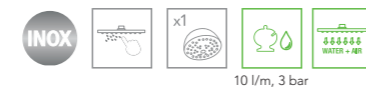
Incluye
 Includes / Inclus



iclever 2 + 130x190 mm
 Ducha empotrada 2 vias.
 Concealed bath-shower 2 outlet diverter
 Douche encastré 2 voies



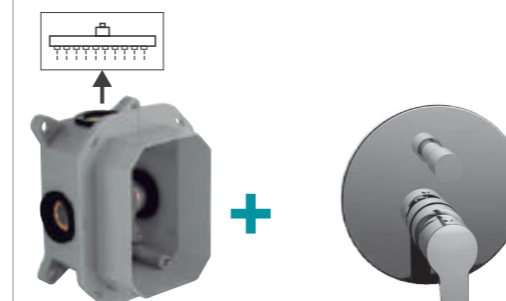
Slim INOX AIR 250x250 mm 99692
 1 Función | 1 Function | 1 Fonction



Bimini 400 mm 98000



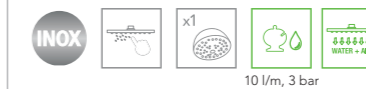
Incluye
 Includes / Inclus



iclever 2 + ø170 mm
 Ducha empotrada 2 vias.
 Concealed bath-shower 2 outlet diverter
 Douche encastré 2 voies



Slim INOX AIR ø250 mm 99690
 1 Función | 1 Function | 1 Fonction



Luzia 330 mm 96153



TREND 55x100 mm 99609
 1 Función | 1 Function | 1 Fonction



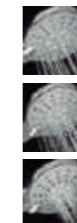
Silver Hose 1,75 m 61147



Bimini 98235



City AIR ø100 mm ABS 99615
 3 Funciones | 3 Functions | 3 Fonctions



1,75 m 60628



Bimini 98236



REF.	€	📦
60694	324,00	4*



* Pack indivisible de 4 unidades
 Indivisible Packaging of 4 units / Pack indivisible de 4 unités



EXPOSITOR SOBREMESA ALP
Floorstand ALP / Présentoir de comptoir ALP

Teléfono de ducha ALP 3F 110x100mm (61145)
ALP handset / Douchette ALP



REF.	€	Icon
61144	50,59	8*

* Pack indivisible de 8 unidades
Indivisible Packaging of 8 units / Pack indivisible de 8 unités

EXPOSITOR SOBREMESA MAR
Floorstand MAR / Présentoir de comptoir MAR

Teléfono de ducha MAR 3F Ø90mm (61143)
MAR handset / Douchette MAR



REF.	€	Icon
61142	26,91	16*

* Pack indivisible de 16 unidades
Indivisible Packaging of 16 units / Pack indivisible de 16 unités

EXPOSITOR SOBREMESA SYVARI
Floorstand SYVARI / Présentoir de comptoir SYVARI

Teléfono de ducha SYVARI 3F Ø100mm (98884)
SYVARI handset / Douchette SYVARI



REF.	€	Icon
98885	19,11	16*

* Pack indivisible de 16 unidades
Indivisible Packaging of 16 units / Pack indivisible de 16 unités

EXPOSITOR SOBREMESA POL
Floorstand POL / Présentoir de comptoir POL

Teléfono de ducha POL 1F Ø100mm (61141)
POL handset / Douchette POL



REF.	€	Icon
61140	17,22	16*

* Pack indivisible de 16 unidades
Indivisible Packaging of 16 units / Pack indivisible de 16 unités

LEO BOX. Válvula desagüe sistema quick-clac 1-1/4"
Pop-up quick-clac 1-1/4" / Vidage quick-clac 1-1/4"

Metálico
Metallic · Métallique



Cromado
Chromed
Chromé

REF.	€	Icon
60418	15,34	24*

* Pack indivisible de 24 unidades
Indivisible Packaging of 24 units / Pack indivisible de 24 unités

BOT BOX. Válvula desagüe sistema quick-clac 1-1/4"
Pop-up quick-clac 1-1/4" / Vidage quick-clac 1-1/4"

Sintético
Synthetic · Synthétique



Cromado
Chromed
Chromé

REF.	€	Icon
61219	13,19	24*

* Pack indivisible de 24 unidades
Indivisible Packaging of 24 units / Pack indivisible de 24 unités

EXPOSITOR SOBREMESA MAR
Floorstand MAR / Présentoir de comptoir MAR

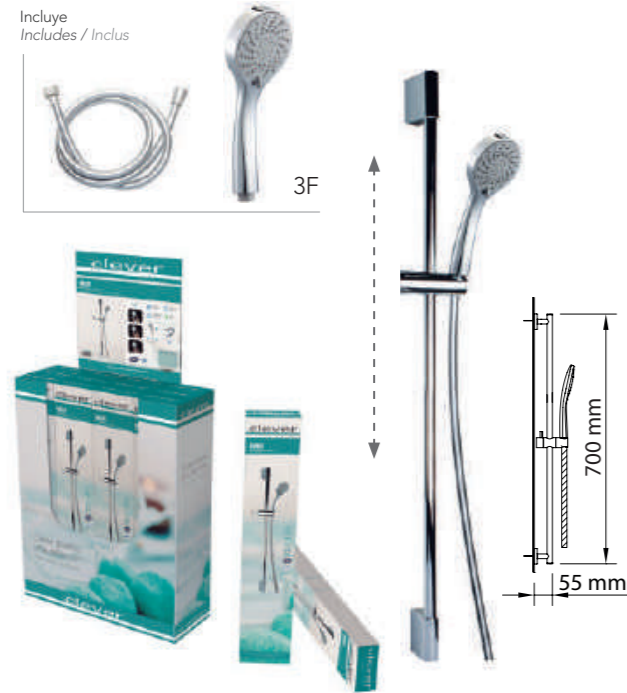
Flexible MAR 1,75 m (61147)
MAR flexible / Flexible MAR



REF.	€	Icon
61146	21,53	10*

* Pack indivisible de 10 unidades
Indivisible Packaging of 10 units / Pack indivisible de 10 unités

CONJUNTO DE DUCHA MAR 3F
Shower Set MAR / Ensemble barre de douche MAR



Clever Box
62 x 22 x 79 cm

REF.	€	📦
61148	121,63	12*



* Pack indivisible de 12 unidades
Indivisible Packaging of 12 units / Pack indivisible de 12 unités

CONJUNTO DE DUCHA SYVARI 3F
Shower Set SYVARI / Ensemble barre de douche SYVARI



Clever Box
62 x 22 x 79 cm

REF.	€	📦
98886	69,97	12*



* Pack indivisible de 12 unidades
Indivisible Packaging of 12 units / Pack indivisible de 12 unités

EXPOSITOR SOBREMESA 4 ACCESSORIES BATH BOX
Floorstand Bath Box / Présentoir de comptoir Bath Box



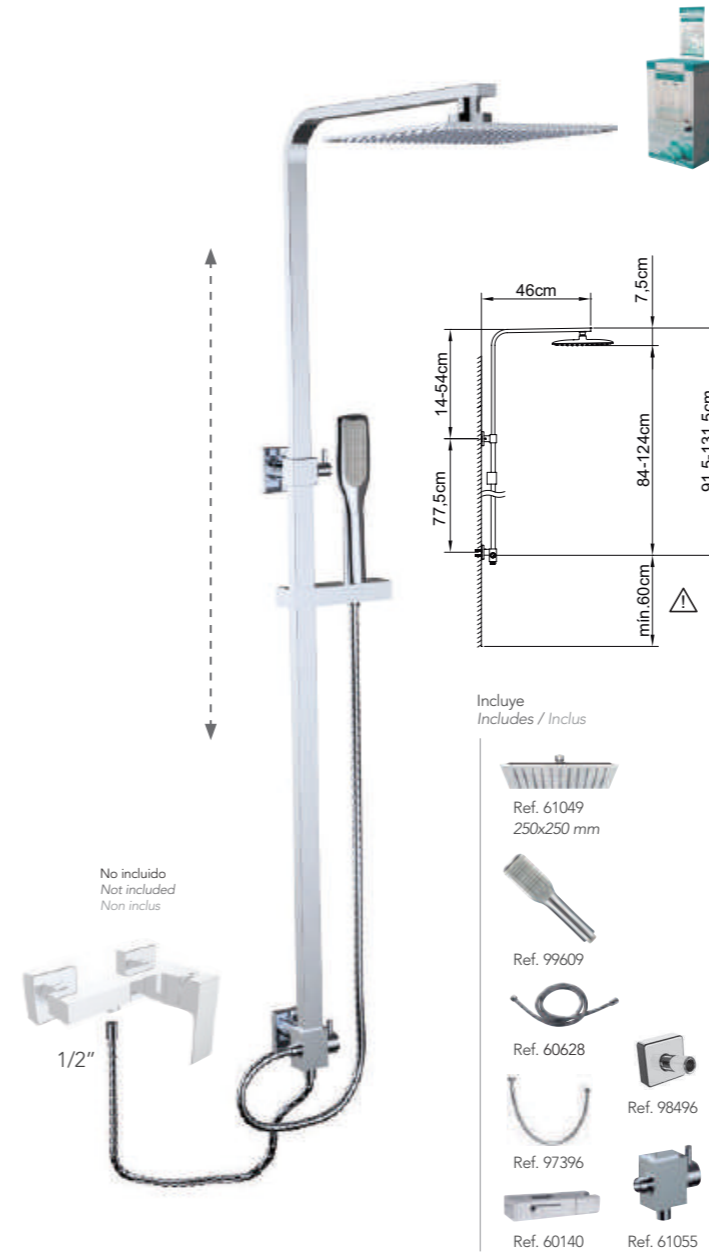
REF.	€	📦
99450	105,49	8*

* Pack indivisible de 8 unidades
Indivisible Packaging of 8 units / Pack indivisible de 8 unités

CONJUNTO BARRA DUCHA EXTENSIBLE 2 VIAS KIT
Shower bar set 2 ways
Colonne de douche 2 voies

SAONA SLIM

Clever Box
53 x 35 x 92 cm



Incluye
Includes / Inclus

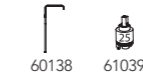


No incluido
Not included
Non inclus

1/2"

Inversor incorporado en la maneta de caudal
Diverter built in the flow handle
Inverseur intégré dans la poignée

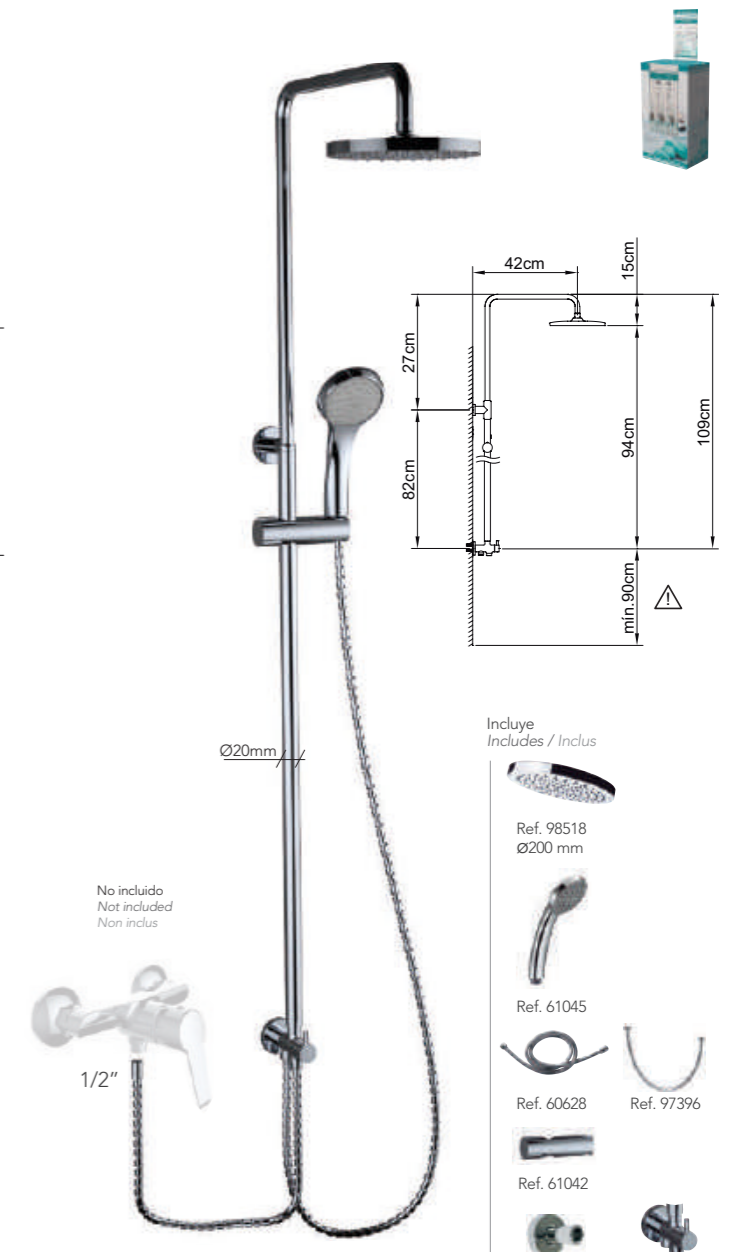
REF.	€	📦
61029	290,63	4*



CONJUNTO BARRA DUCHA 2 VIAS
Shower bar set 2 ways
Colonne de douche 2 voies

PANAM EVO xtreme

Clever Box
53 x 35 x 92 cm



Incluye
Includes / Inclus



No incluido
Not included
Non inclus

1/2"

REF.	€	📦
61027	182,99	4*



* Este producto se suministra en formato Clever Box (Pack indivisible de 4 unidades)
This product is provided in Clever Box packaging (Indivisible packaging of 4 units)
Ce produit est conditionné en Clever Box (Pack indivisible de 4 unités)

EXPOSITOR SOBREMESA DE COCINA
Kitchen faucet display stand over-table / Présentoir cuisine

CLEVER KITCHEN

Grifería no incluida
Faucets not included
Robinetterie non comprise



Possible configuracione
Possible configuration / Configuration possible:



Expositor
Display / Présentoir
Vinilo
Vynil / Vynyle

REF.	€	📦
95821	197,60	1
95829	57,20	1

REF.	€	📦
95821	204,52	1

EXPOSITOR SOBREMESA
Faucet display stand over-table / Présentoir robinetterie

CLEVER MINI

Grifería no incluida
Faucets not included
Robinetterie non comprise

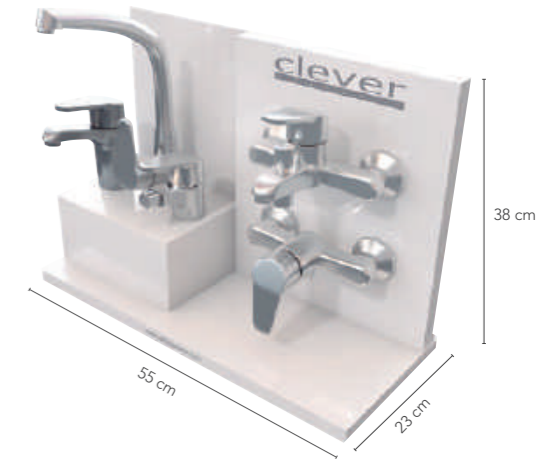


REF.	€	📦
95540	106,56	1

EXPOSITOR SOBREMESA
Faucet display stand over-table / Présentoir robinetterie

CLEVER FIVE

Grifería no incluida
Faucets not included
Robinetterie non comprise



REF.	€	📦
95753	199,13	1

EXPOSITOR SOBREMESA CON CARTELA IMANTADA
Faucet display stand over-table with billboard magnetised / Présentoir robinetterie avec panneau aimanté

CLEVER ONE

Grifería no incluida
Faucets not included
Robinetterie non comprise



Possible configuración
Possible configurations / Configurations possibles:



Con cartela
With billboard / Avec panneau



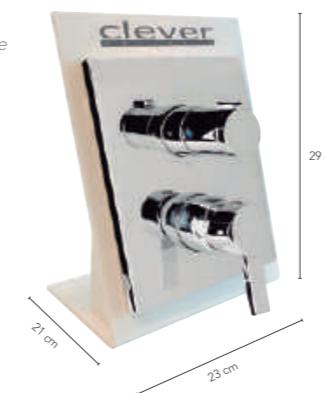
Sin cartela
Without billboard / Sans panneau

REF.	€	📦
95717	36,60	1

EXPOSITOR iCLEVER SOBREMESA
iclever display stand over-table / Présentoir iclever

iCLEVER

Grifería no incluida
Faucets not included
Robinetterie non comprise



REF.	€	📦
95754	73,20	1

EXPOSITOR DUCHA HIGIÉNICA SOBREMESA
Shattaf display stand over-table / Présentoir douche hygiénique

CLEVER SHATTAF

Grifería no incluida
Faucets not included
Robinetterie non comprise



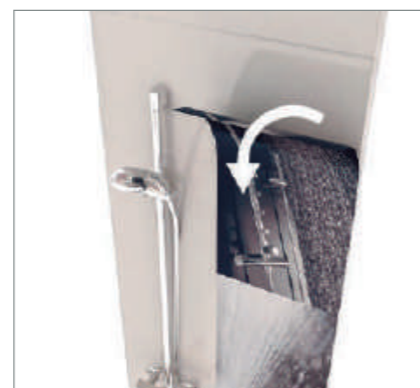
REF.	€	📦
95755	86,11	1

EXPOSITOR MODULAR METÁLICO
Metal faucet display stand / Présentoir métallique



REF.	€	📦
95667	590,94	1

Fáciles de montar
Easy to assemble / Facile à assembler



SOPORTE REPISA PARA LAVABO, BIDÉ O FREGADERO EXTRAÍBLE

Pull-out sink mixer support
Support pour évier avec douchette extractible



REF.	€	📦
95749	41,98	1

SOPORTE REPISA PARA LAVABO, BIDÉ O FREGADERO

Support for basin, bidet or sink
Support pour lavabo, bidet ou évier



REF.	€	📦
95668	36,60	1

SOPORTE DOBLE REPISA PARA LAVABO, BIDÉ O FREGADERO

Double support for basin, bidet or sink
Double support pour lavabo, bidet ou évier



REF.	€	📦
95756	45,21	1

SOPORTE BAÑO-DUCHA O DUCHA

Support for bath-shower or shower
Support pour bain-douche ou douche



REF.	€	📦
95669	36,60	1

PIEZA BLANCA

White piece
Pièce blanche



REF.	€	📦
95663	23,68	1

SOPORTE DE MADERA PARA DUCHAS TELÉFONO

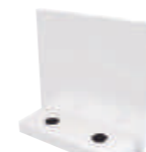
Wood holder for handshower
Support en bois pour douchettes



REF.	€	📦
95670	47,36	1

SOPORTE REPISA PARA DUCHAS TELÉFONO

Support for handshower
Support pour douchettes



REF.	€	📦
95824	59,20	1

SOPORTE DOBLE PARA NINE ELEGANCE Y NINE XTREME

Double support for Nine elegance and Nine xtreme
Double support pour Nine Elegance et Nine xtreme



REF.	€	📦
95832	102,26	1

SOPORTE DOBLE DE MADERA

Double wood holder
Double support en bois



REF.	€	📦
95828	102,26	1

SOPORTE CON UN GANCHO

Support with one hook
Support avec un crochet



REF.	€	📦
95839	45,21	1

SOPORTE CON DOS GANCHOS

Support with two hooks
Support avec deux crochets



REF.	€	📦
95840	47,36	1

BANDEJA SIMPLE

Simple tray
Plateau simple 30x30x27 cm



REF.	€	📦
95837	57,05	1

BANDEJA DOBLE

Double tray
Double plateau 30x60x27 cm



REF.	€	📦
95838	102,26	1

Decora tu Clever Maxi con la cartela trasera o vinilos imantados
Decorate your Clever maxi / Décorer votre Clever maxi

IMAGEN TRASERA

Rear image / Image de fond



Uso recomendado cuando el expositor NO va contra la pared
Recommended use when the display is not placed against the wall
Utilisation recommandée lorsque le présentoir n'est pas contre le mur

REF.	€	📄
95671	78,58	1

VINILO IMANTADO. Imagen ducha

Magnetized vinyl. Shower image / Vinyle aimanté. Image de douche



REF.	€	📄
95664	62,43	1

VINILO IMANTADO. Imagen azulejos cocina

Magnetized vinyl. Tiles image / Vinyle aimanté. Image de tuiles



REF.	€	📄
95829	59,20	1

VINILO IMANTADO. Imagen baño

Magnetized vinyl. Mixer image / Vinyle aimanté. Image de bain



REF.	€	📄
95665	59,20	1

VINILO IMANTADO. Hidroclever

Magnetized vinyl. Hidroclever image / Vinyle aimanté. Image de hidroclever



REF.	€	📄
95806	59,20	1

VINILO IMANTADO. Imagen cocina

Magnetized vinyl. Sink image / Vinyle aimanté. Image de cuisine



REF.	€	📄
95666	59,20	1

Ejemplos de configuraciones

Configuration examples / Exemples de configuration



Expositor 13 Expositor 14



	INCLUYE																		
	95667	95668	95669	95670	95663	95749	95756	95832	95828	95824	95839	95840	95837	95838	95664	95665	95666	95829	95806
Exp. 1	1	8																	
Exp. 2	1	4	4																
Exp. 3	1		2	2	4														
Exp. 4	1	1	3	1	2		1												
Exp. 5	1	2	2		4											1		1	
Exp. 6	1	1	1		4	2											1	1	
Exp. 7	1				4			1	1										
Exp. 8	1				4			1	1										1
Exp. 9	1		1				2			1	1	2	2						
Exp. 10	1	1	1							1	1	1		1					
Exp. 11	1		2	2	4														
Exp. 12	1	2	2	4															
Exp. 13	1								4										
Exp. 14	1				2														1

Accesorios de baño

Déjate seducir por el amplio abanico de accesorios de grifería imprescindibles para completar tu espacio de baño y convertirlo en el espacio acogedor y cómodo para toda la familia. Funcionales, con atractivos diseños, elegantes y cuidadosamente elegidos, se adaptan a todos los estilos.

Let yourself be seduced by the wide range of tap accessories, essential to complete your bathroom space and turn it into the cozy and comfortable space for the whole family. Functional, with attractive designs, elegant and carefully chosen, they adapt to all styles.

Laissez-vous séduire par la large gamme d'accessoires de bain indispensables pour compléter votre salle de bain et la transformer en un espace pratique et accueillant pour toute la famille.

Fonctionnels, avec des designs attrayants, élégants et soigneusement sélectionnés, ils s'adaptent à tous les styles.



PLATINUM
p.280



elegance
p.282



xtreme
p.284

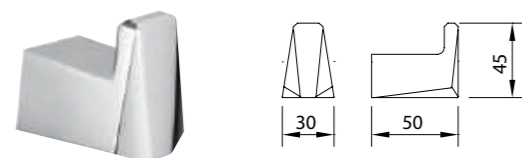


urban
p.286



PERCHA / Clothes hook / Patère

VENTU



Latón cromado. Kit fijación incluido.
Brass chromed. Fixing set included.
Laiton chromé. Kit de fixation inclus.

REF.	€	📦
99470	19,38	30

JABONERA / Soap Dish / Porte-savon

VENTU



Jabonera de pared de cristal glaseada. Kit fijación incluido.
Wall mounted frosted glass soap dish. Fixing set included.
Porte-savon mural en verre. Kit de fixation inclus.

REF.	€	📦
99471	48,44	10

TOALLERO / Towel rail / Porte-serviette

VENTU

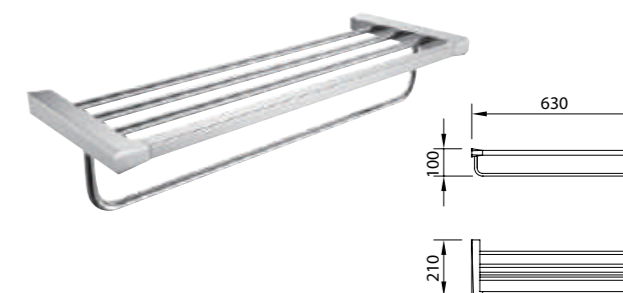


Latón cromado. Kit fijación incluido.
Brass chromed. Fixing set included.
Laiton chromé. Kit de fixation inclus.

REF.	€	📦
60156 40 cm	69,97	12
99477 63 cm	83,96	10

PORTATOALLAS / Towel rack / Porte-serviettes

VENTU



Latón cromado. Kit fijación incluido.
Brass chromed. Fixing set included.
Laiton chromé. Kit de fixation inclus.

REF.	€	📦
99479	171,15	4

PORTAVASOS / Brush holder / Porte-verre

VENTU



Latón cromado. Kit fijación incluido.
Brass chromed. Fixing set included.
Laiton chromé. Kit de fixation inclus.

REF.	€	📦
99473	46,29	10

TOALLERO / Towel rail / Porte-serviette

VENTU



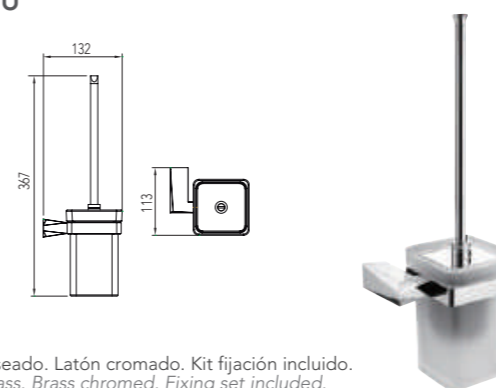
Latón cromado. Kit fijación incluido.
Brass chromed. Fixing set included.
Laiton chromé. Kit de fixation inclus.

REF.	€	📦
99474	41,98	10

ESCOBILLERO PARED / Toilet brush holder

Porte balai wc mural

VENTU



Cristal glaseado. Latón cromado. Kit fijación incluido.
Frosted glass. Brass chromed. Fixing set included.
Cristal glacé. Laiton chromé. Kit de fixation inclus.

REF.	€	📦
60563	96,88	10

PORTARROLLO / Toilet roll / Porte-rouleau

VENTU



Latón cromado. Kit fijación incluido.
Brass chromed. Fixing set included.
Laiton chromé. Kit de fixation inclus.

REF.	€	📦
99475	54,90	10

PORTARROLLO SIN TAPA / Tissue holder without cover

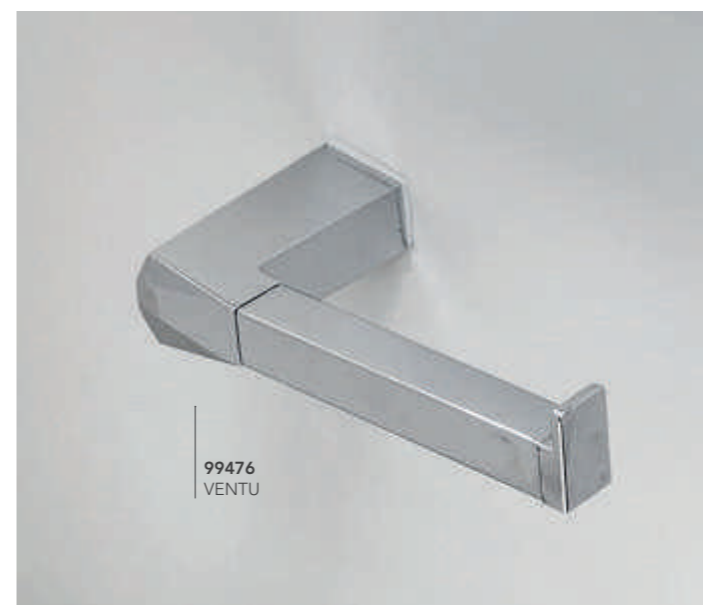
Porte-rouleau sans couvercle

VENTU

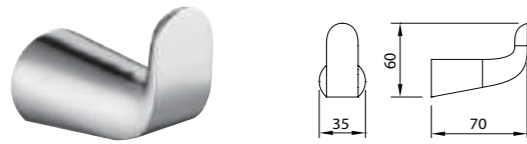


Latón cromado. Kit fijación incluido.
Brass chromed. Fixing set included.
Laiton chromé. Kit de fixation inclus.

REF.	€	📦
99476	39,83	10



PERCHA / Clothes hook / Patère



Latón cromado. Kit fijación incluido.
Brass chromed. Fixing set included.
Laiton chromé. Kit de fixation inclus.

REF.	€	📦
99451	20,45	30

PORTAVASOS / Brush holder / Porte-verre



Latón cromado. Kit fijación incluido.
Brass chromed. Fixing set included.
Laiton chromé. Kit de fixation inclus.

REF.	€	📦
99453	33,37	10

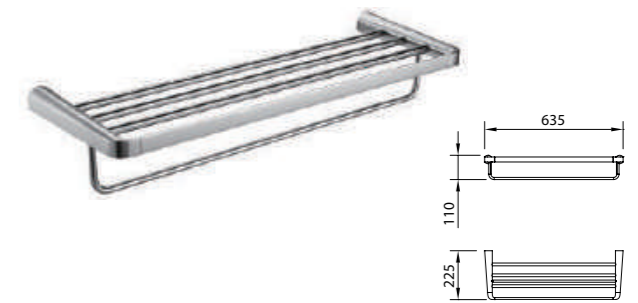
TOALLERO / Towel rail / Porte-serviette



Latón cromado. Kit fijación incluido.
Brass chromed. Fixing set included.
Laiton chromé. Kit de fixation inclus.

REF.	€	📦
60157 40 cm	49,51	12
99456 62,5 cm	66,74	10

PORTATOALLAS / Towel rack / Porte-serviettes



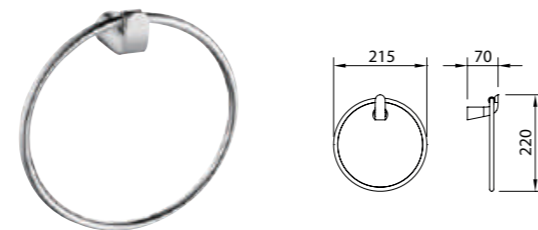
Latón cromado. Kit fijación incluido.
Brass chromed. Fixing set included.
Laiton chromé. Kit de fixation inclus.

REF.	€	📦
99458	164,69	4



99454
ELEGANCE

TOALLERO DE ANILLA / Towel ring / Porte-serviette anneau



Latón cromado. Kit fijación incluido.
Brass chromed. Fixing set included.
Laiton chromé. Kit de fixation inclus.

REF.	€	📦
99454	37,67	10

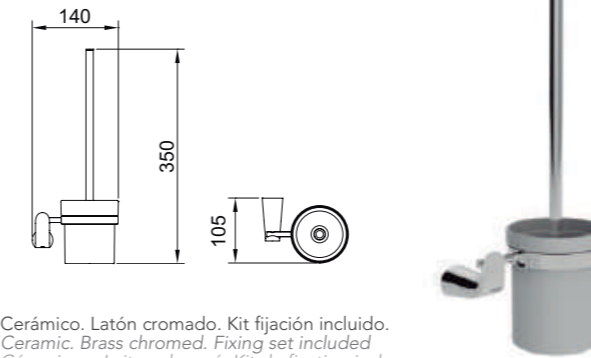
PORTARROLLO SIN TAPA / Tissue holder without cover / Porte-rouleau sans couvercle



Latón cromado. Kit fijación incluido.
Brass chromed. Fixing set included.
Laiton chromé. Kit de fixation inclus.

REF.	€	📦
99455	35,52	10

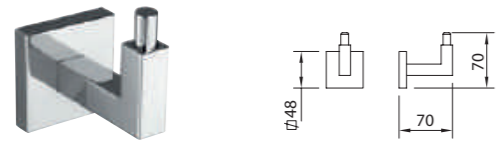
ESCOBILLERO PARED / Toilet brush holder / Porte balai wc mural



Cerámico. Latón cromado. Kit fijación incluido.
Ceramic. Brass chromed. Fixing set included.
Céramique. Laiton chromé. Kit de fixation inclus.

REF.	€	📦
60564	50,59	10

PERCHA / Clothes hook / Patère



Latón cromado. Kit fijación incluido.
Brass chromed. Fixing set included.
Laiton chromé. Kit de fixation inclus.

REF.	€	📄
98655	27,99	30

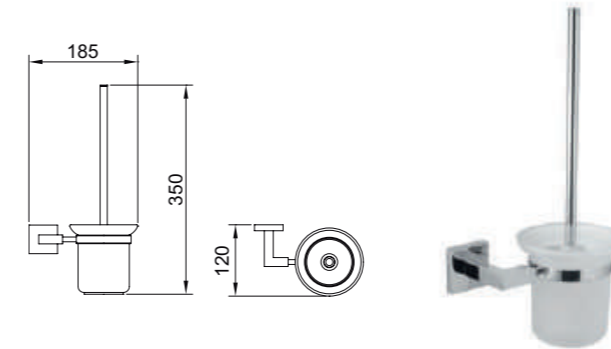
JABONERA / Soap Dish/ Porte-savon



Jabonera de pared de cristal glaseado. Kit fijación incluido.
Wall mounted frosted glass soap dish. Fixing set included.
Porte-savon mural de cristal glacé. Kit de fixation inclus.

REF.	€	📄
98824	31,22	10

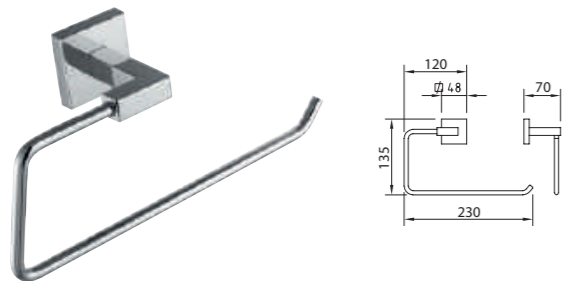
ESCOBILLERO PARED / Toilet brush holder
Porte balai wc mural



Cristal glaseado. Latón cromado. Kit fijación incluido.
Frosted glass. Brass chromed. Fixing set included.
Cristal glacé. Laiton chromé. Kit de fixation inclus.

REF.	€	📄
60565	44,13	10

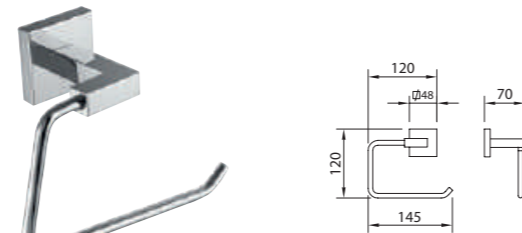
TOALLERO DE ANILLA
Towel ring / Porte-serviette anneau



Latón cromado. Kit fijación incluido.
Brass chromed. Fixing set included.
Laiton chromé. Kit de fixation inclus.

REF.	€	📄
98656	36,60	10

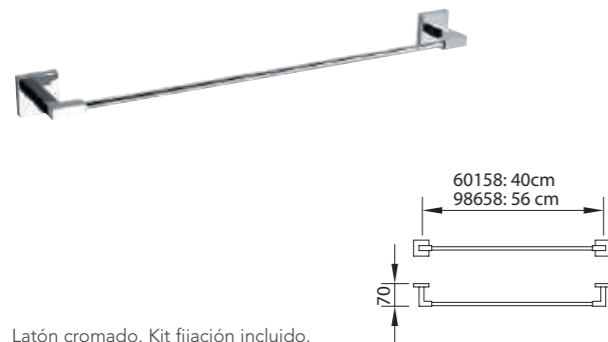
PORTARROLLO
Toilet roll / Porte-rouleau



Latón cromado. Kit fijación incluido.
Brass chromed. Fixing set included.
Laiton chromé. Kit de fixation inclus.

REF.	€	📄
98657	37,67	10

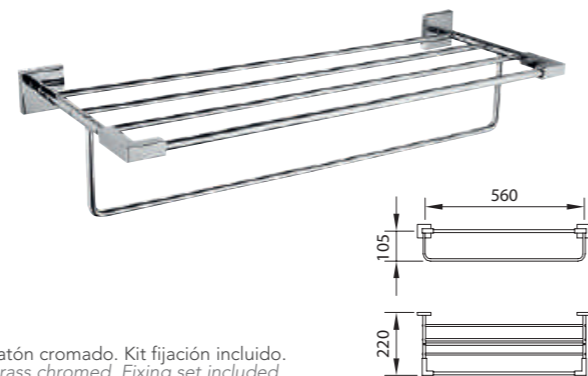
TOALLERO / Towel rail / Porte-serviette



Latón cromado. Kit fijación incluido.
Brass chromed. Fixing set included.
Laiton chromé. Kit de fixation inclus.

REF.	€	📄
60158	44,13	12
98658	59,20	10

PORTATOALLAS / Towel shelf / Porte-serviette

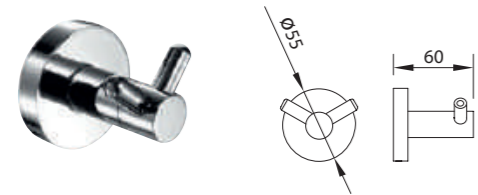


Latón cromado. Kit fijación incluido.
Brass chromed. Fixing set included.
Laiton chromé. Kit de fixation inclus.

REF.	€	📄
98659	123,79	4



PERCHA / Clothes hook / Patère



Latón cromado. Kit fijación incluido.
Brass chromed. Fixing set included.
Laiton chromé. Kit de fixation inclus.

REF.	€	📦
98650	15,61	30

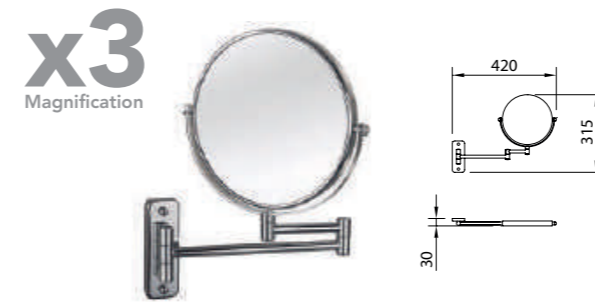
JABONERA / Soap Dish/ Porte-savon



Jabonera de pared de cristal gaseada. Kit fijación incluido.
Wall mounted frosted glass soap dish. Fixing set included.
Porte-savon mural de cristal glacé. Kit de fixation inclus.

REF.	€	📦
98825	27,99	10

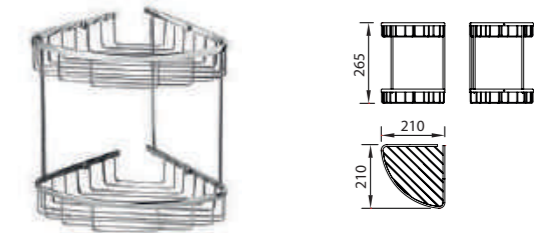
**ESPEJO DE AUMENTO PARA LAVABO
Augmented mirror / Miroir grossissant**



De doble cara, con visión normal y de 3 aumentos.
Latón cromado. Kit fijación incluido.
Double sided. One side with normal vision and one side with 3 x magnification. Brass chromed. Fixing set included.
Miroir double face avec vision normale et grossissement x 3.
Laiton chromé. Kit de fixation inclus.

REF.	€	📦
99469	111,95	8

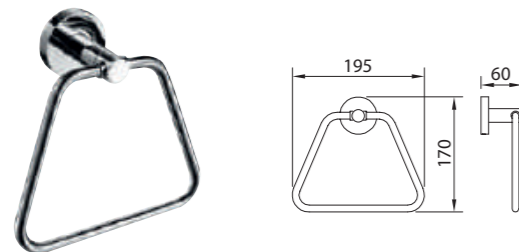
**JABONERA DOBLE CROMO
Chromed soap double holder / Etagère d'angle chromée**



Latón cromado. Kit fijación incluido.
Brass chromed. Fixing set included.
Laiton chromé. Kit de fixation inclus.

REF.	€	📦
99480	106,56	8

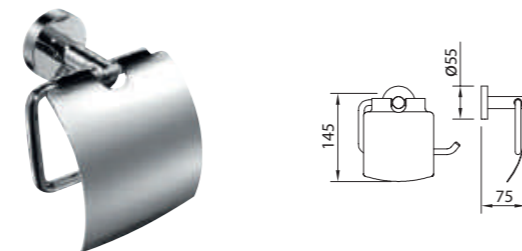
**TOALLERO DE ANILLA
Towel ring / Porte-serviette anneau**



Latón cromado. Kit fijación incluido.
Brass chromed. Fixing set included.
Laiton chromé. Kit de fixation inclus.

REF.	€	📦
98651	30,14	10

**PORTARROLLO
Toilet roll / Porte-rouleau**



Latón cromado. Kit fijación incluido.
Brass chromed. Fixing set included.
Laiton chromé. Kit de fixation inclus.

REF.	€	📦
98652	38,75	12

**JABONERA REJILLA CROMO
Chromed soap dish basket / Etagère droite chromée**



Latón cromado. Kit fijación incluido.
Brass chromed. Fixing set included.
Laiton chromé. Kit de fixation inclus.

REF.	€	📦
98826	52,74	10

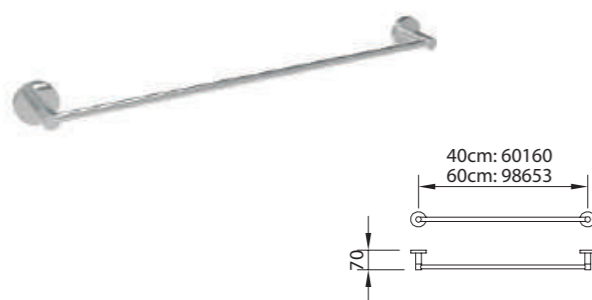
JABONERA ESQUINA REJILLA CROMO / Chromed corner soap dish basket / Etagère d'angle chromée



Latón cromado. Kit fijación incluido.
Brass chromed. Fixing set included.
Laiton chromé. Kit de fixation inclus.

REF.	€	📦
98827	47,36	20

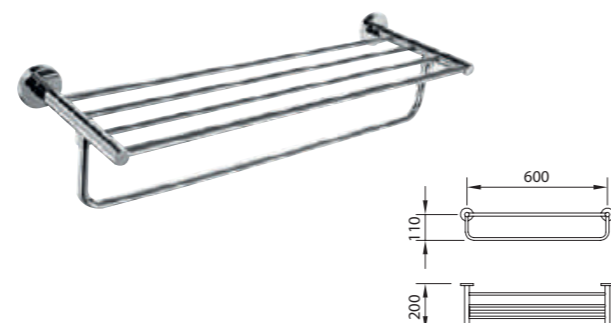
TOALLERO / Towel rail / Porte-serviette



Latón cromado. Kit fijación incluido.
Brass chromed. Fixing set included.
Laiton chromé. Kit de fixation inclus.

REF.	€	📦
60160	37,67	12
98653	41,98	12

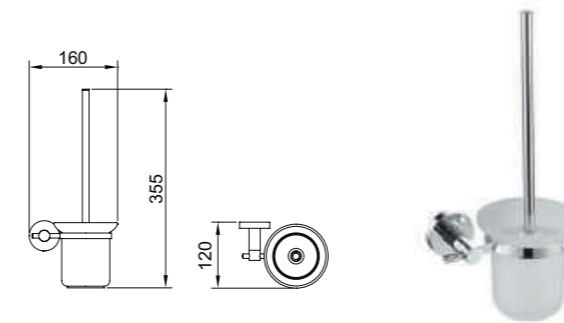
PORTATOALLAS / Towel shelf / Porte-serviette



Latón cromado. Kit fijación incluido.
Brass chromed. Fixing set included.
Laiton chromé. Kit de fixation inclus.

REF.	€	📦
98654	95,80	4

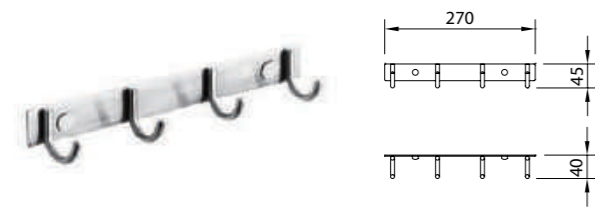
**ESCOBILLERO PARED / Toilet brush holder
Porte balai wc mural**



Cristal gaseado. Latón cromado. Kit fijación incluido.
Frosted glass. Brass chromed. Fixing set included.
Cristal glacé. Laiton chromé. Kit de fixation inclus.

REF.	€	📦
60567	38,75	-

PERCHA 4 / Clothes hook / Barre 4 crochets



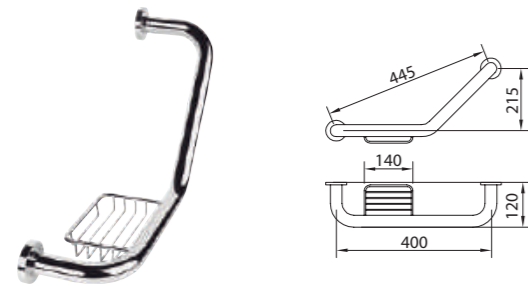
Acero inoxidable. Kit fijación incluido.
Stainless steel. Fixing set included.
Acier inoxydable. Kit de fixation inclus.

INOX

REF.	€	📦
99481	24,76	30

ASA DE SEGURIDAD CURVA CON JABONERA

Brass chrome security curve handle with soap dish
Barre de sécurité avec porte-savon



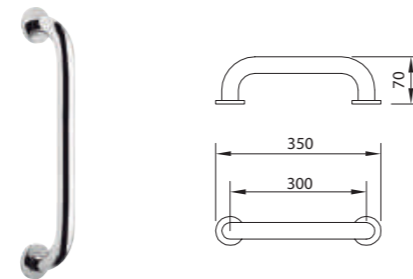
Latón cromado. Kit fijación incluido.
Brass chromed. Fixing set included.
Laiton chromé. Kit de fixation inclus.

LATÓN
BRASS
LAITON

REF.	€	📦
98895	72,12	10

ASA DE SEGURIDAD

Brass chrome security curve handle / Barre de sécurité



Latón cromado. Kit fijación incluido.
Brass chromed. Fixing set included.
Laiton chromé. Kit de fixation inclus.

LATÓN
BRASS
LAITON

REF.	€	📦
98897	53,82	20



Colectividades

Clever ofrece una amplia colección de grifos para colectividades, ideales para lugares público, con mucha gente. Te ayudan a ahorrar agua y energía. De diseños funcionales y alta durabilidad por su alta utilización.

Clever offers an extensive collection of taps ideal for public places, with many people using them. They help to save water and energy. Functional designs and high durability for their high use.

Clever offre une vaste collection de robinetterie pour les lieux publics. Fonctionnelle, économe en eau et en énergie, elle est spécialement conçue pour une utilisation intensive.



Grifería
Taps / Robinetterie



Accesorios baño
Bath accessories
Accessoires de salle
de bain



TEMPORIZADOS
Non-concussive taps
Temporisés

p.292



ELECTRÓNICOS
Sensor taps
Électronique

p.294



DUCHA HIGIÉNICA
Hygienic shower / Shattaf
Douche hygiénique

p.302




GRIFOS INDIVIDUALES
Hot and cold water taps
Robinets individuels

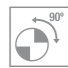
p.306




MANETA GERONTOLÓGICA
Medical, safety and healthcare taps
P.M.R.


p.308

 **Diseño exclusivo y patentado**
Exclusive and patent design
Design exclusif et breveté

 **Discos cerámicos**
Ceramic disc
Disques céramiques

 **Grifería electrónica Contactless**
Electronic faucets
Robinets électroniques

 **Antivandálico**
Bloqueo suministro agua a los 55 segundos
Blocking the water supply at 55 seconds
Blocage de l'approvisionnement en eau à 55 secondes

 **Medical. Máxima higiene**
Maximum hygiene
Hygiène maximale

 **Diseñado para lugares públicos**
Designed for public places
Conçu pour les lieux publics

 **Dispositivo reductor de sonido**
Noise reduction system
Système de réduction du bruit





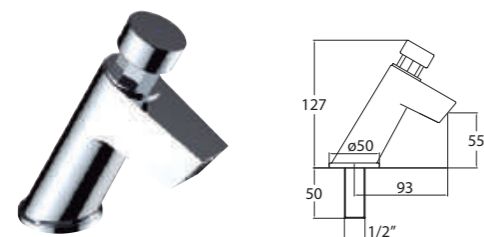
Temporizados con sistema auto-limpiable y mayor durabilidad

Non-concussive taps with self-cleaning system and greater durability
Robinet temporisé avec système d'auto-nettoyage et une plus grande durabilité

- ✓ **Cartucho auto-limpiable**
Self-cleaning cartridge
Cartouche autonettoyante
- ✓ **Filtro antipartículas integrado en la entrada de agua**
Particle filter integrated in the water inlet
Filtre anti-particules intégré dans l'entrée d'eau
- ✓ **Aireador enrasado y antivandálico**
Aerated and anti-vandalism aerator
Aérateur aéré et anti-vandalisme

GRIFERIA TEMPORIZADA

Non-concussive basin tap / Robinet temporisé



Grifo de repisa para lavabo, con aireador, <14 segundos, cartucho M28
Deck mounted basin tap, with aerator, <14 seconds, cartridge M28
Robinet simple, avec aérateur, <14 secondes cartouche M28

REF.	€	📄
60734	63,51	24



GRIFERIA TEMPORIZADA MURAL

Wall mounted non-concussive basin tap / Robinet temporisé mural



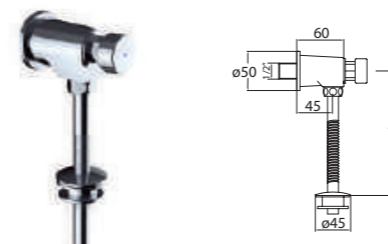
Grifo mural para lavabo, con aireador, <14 segundos, cartucho M28
Wall mounted basin tap, with aerator, <14 seconds, cartridge M28
Robinet simple, avec aérateur, <14 secondes cartouche M28

REF.	€	📄
60735	50,59	24



GRIFERIA TEMPORIZADA URINARIO MURAL

Wall mounted urinal flush valve / Robinet temporisé urinoir mural



Grifo mural de 1/2" para urinario, 7 segundos, cartucho M28.
Urinal 1/2", 7 seconds, cartridge M28.
Robinet temporisé urinoir 1/2", 7 secondes, cartouche M28.

REF.	€	📄
60736	51,67	24



GRIFERIA TEMPORIZADA SANITARIO MURAL

Wall mounted sanitary flush valve / Robinet temporisé sanitaire mural



Fluxor exterior para sanitario.
Restroom external fluxor.
Robinet temporisé sanitaire mural.

REF.	€	📄
96152	73,20	24



Cartucho cosedal

Duración mecánica
Mechanic Duration / Durabilité mécanique

210.000

Ciclos de vida / Lifecycles / Cycles de vie

Según normativa EN-816

*Estos datos sólo son valores de referencia.
These data are only reference values. / Ces données ne sont que des valeurs de référence.

25 bars es la presión máxima que debe resistirse durante 60s.
Presión recomendable: 3 bars.

25 bars is the maximum pressure that must be resisted for 60s.
Recommended pressure: 3 bars.

25 bars est la pression maximale à laquelle il faut résister pendant 60 secondes. Pression recommandée: 3 bars.



GRIFERÍA
Faucets · Robinets
Contactless

Prevenção Covid
Prevention / Prévention

Si tienes dudas de cómo usarlo,
¡mira este vídeo!
If you have any doubt about how to use it, look
at the video! Si vous avez des doutes sur son
utilisation, regardez cette vidéo tutorielle!

LAVABO ELECTRÓNICO 115 - 1 AGUA / Sensor tap 115 - 1 water / Lavabo électronique 115 - robinet 1 eau

DUPLO

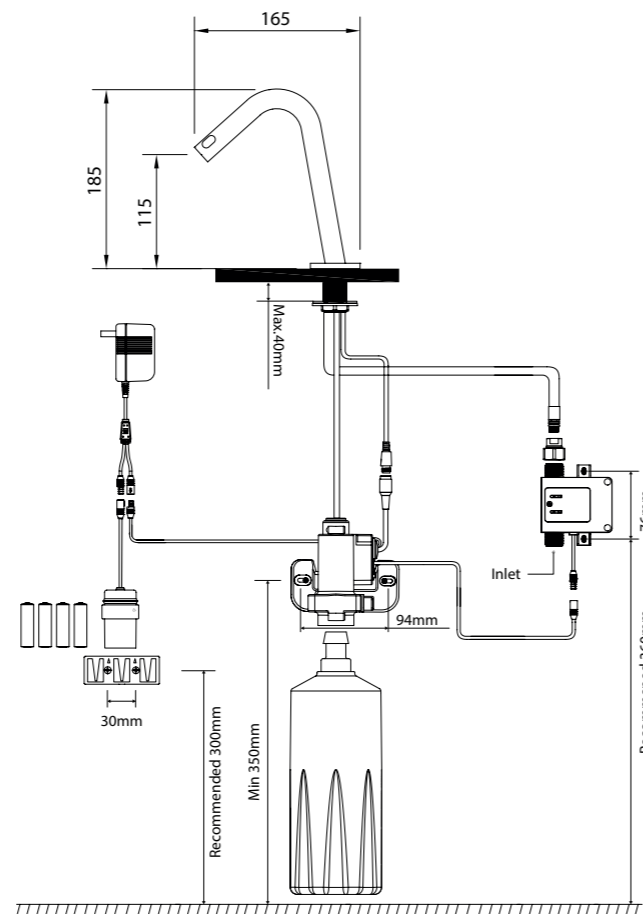
NEW



Grifo repisa para lavabo con aireador y dispensador de jabón.
Caja y flexibles incluidos.
Basin Mixer with aerator and soap dispenser. Box and flexible included.
Mitigeur lavabo avec aérateur et distributeur de savon. Boîte et flexible inclus.

RÉF.	€	📦
61379	411,93	6

Capteur anti-vandalisme.
Blocage de l'approvisionnement en eau à 55 secondes.



NEW

COLECTIVIDADES

*

**GRIFO SIN CONTACTO
CON DISPENSADOR
DE JABÓN**

*Contactless faucets
With soap dispenser.*

*Robinets sans contact
Avec distributeur de savon.*

**AIREADOR Y SENSOR
ANTIVANDÁLICO**

Bloqueo del suministro de agua a los
60 segundos

*Anti-vandal aerator and sensor
Blocking the water supply
at 60 seconds.*

*Aérateur et capteur anti-vandalisme
Blocage de l'approvisionnement
en eau à 60 secondes.*

**ETIQUETA ADHESIVA
INFORMATIVA INCLUIDA**
En 4 idiomas para facilitar el uso

*Explanatory label included
In 4 languages to facilitate its use.*

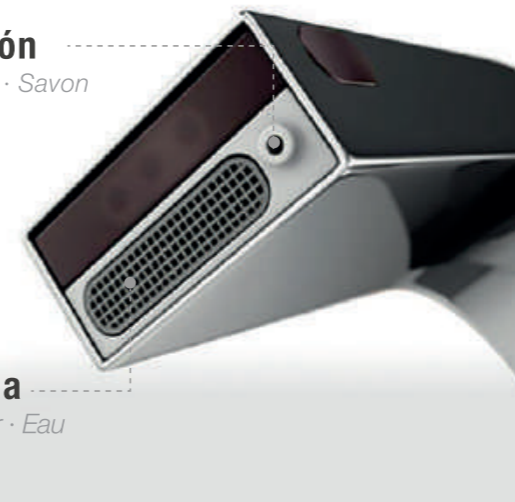
*Étiquette explicative incluse
En 4 langues pour un usage facile.*

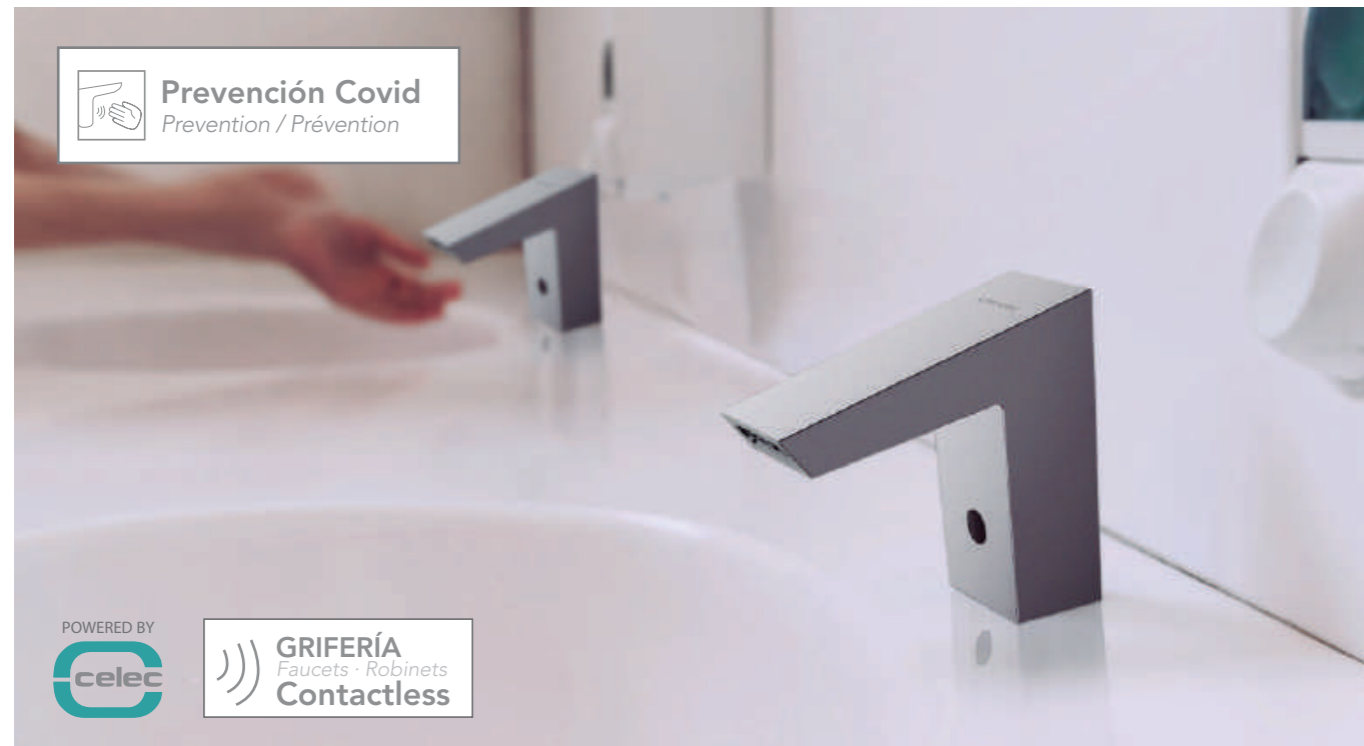


*

Jabón
Soap · Savon

Agua
Water · Eau

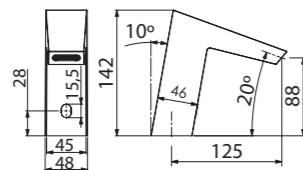




LAVABO ELECTRÓNICO 90 - 1 AGUA / Sensor tap 90 - 1 water / Lavabo électronique 90 - robinet 1 eau

PLATINUM

Pilas y alimentador 60742 no incluidos.
Batteries and power supply 60742 not included.
Piles et câble d'alimentation 60742 non inclus.



Grifo repisa para lavabo con aireador.
Caja (60741) y flexibles incluidos.
Sensor tap with aerator. Box (60741) and flexible included.
Lavabo avec aérateur. Boîte (60741) et flexible inclus.

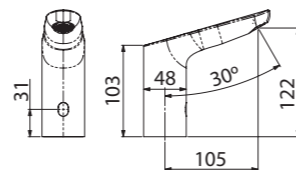
REF.	€	📦
60739	312,16	12



LAVABO ELECTRÓNICO 120 - 1 AGUA / Sensor tap 120 - 1 water / Lavabo électronique 120 - robinet 1 eau

elegance

Pilas y alimentador 60742 no incluidos.
Batteries and power supply 60742 not included.
Piles et câble d'alimentation 60742 non inclus.



Grifo repisa para lavabo con aireador.
Caja (60741) y flexibles incluidos.
Sensor tap with aerator. Box (60741) and flexible included.
Lavabo avec aérateur. Boîte (60741) et flexible inclus.

REF.	€	📦
60740	279,86	12



Sensor antivandálico.
Bloqueo del suministro de agua a los 55 segundos.
Anti-vandalism sensor. Blocking the water supply at 55 seconds.
Capteur anti-vandalisme. Blocage de l'approvisionnement en eau à 55 secondes.

Aireador antivandálico.
Se requiere herramienta especial para su desmontaje.
Anti-vandal aerator. Special tool is required for dismantling.
Aérateur anti-vandalisme. Un outil spécial est nécessaire pour le démontage.

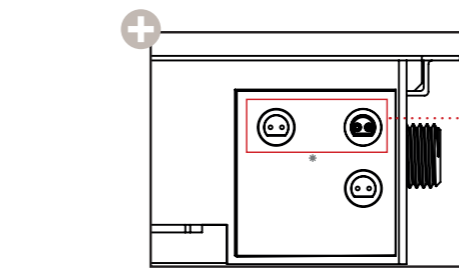
0,5 a 8 bar
7,3 a 116 psi
Presión de trabajo
Working pressure / Pression de travail

-20 a 70
Temp. de almacenamiento
Storage temperature
Température de stockage

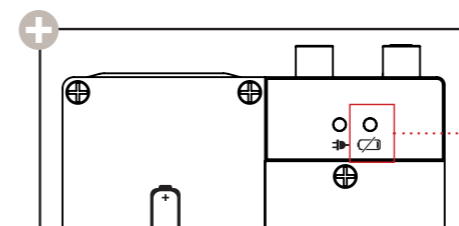
15 a 50
Temp. de funcionamiento
Operating temperature
Température de fonctionnement

Mejora importante de la higiene y el confort

Important improvement of hygiene and comfort / Amélioration significative de l'hygiène et du confort



Conexiones del sensor del grifo
Sensor tap connection
Connexion du robinet du capteur

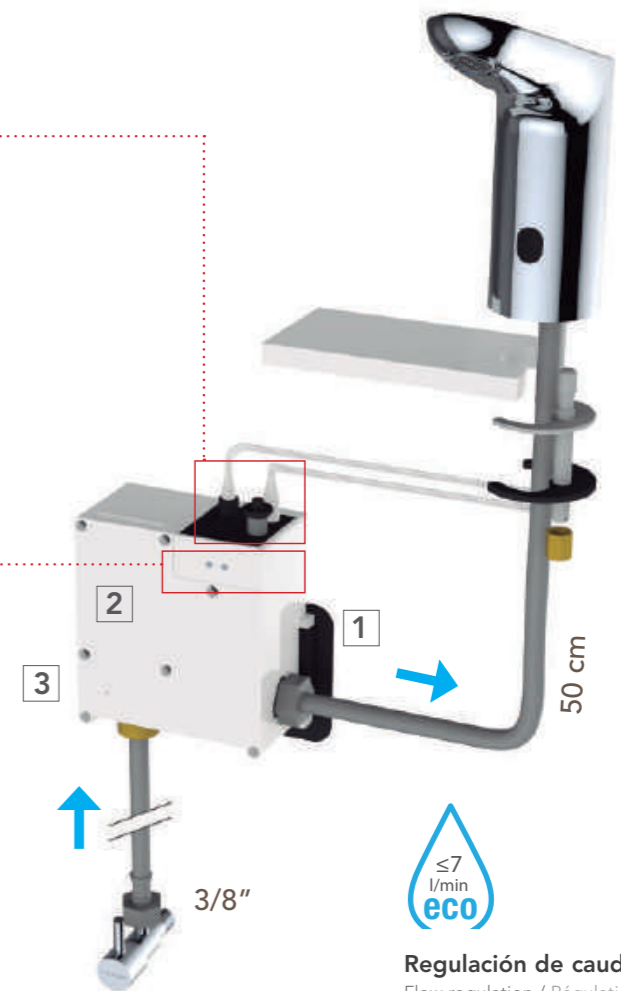


Indicador LED
Led indicators / Indicateurs led

Cuando se está agotando la batería se enciende un led intermitente de COLOR ROJO.

When the battery is running low, an intermittent RED COLOR led lights up.

Lorsque la batterie est faible, une led intermittente de COULEUR ROUGE s'allume.



Regulación de caudal
Flow regulation / Régulation de débit

Instalación y mantenimiento

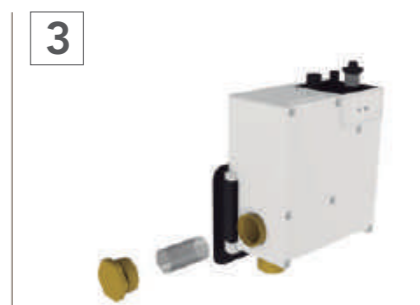
Installation and maintenance / Installation et maintenance



Sujeción caja pared
Wall box fixing / Fixation de la boîte murale
• Platina sujeción caja pared incluida
Enclosure wall box included
Boîtier mural inclus

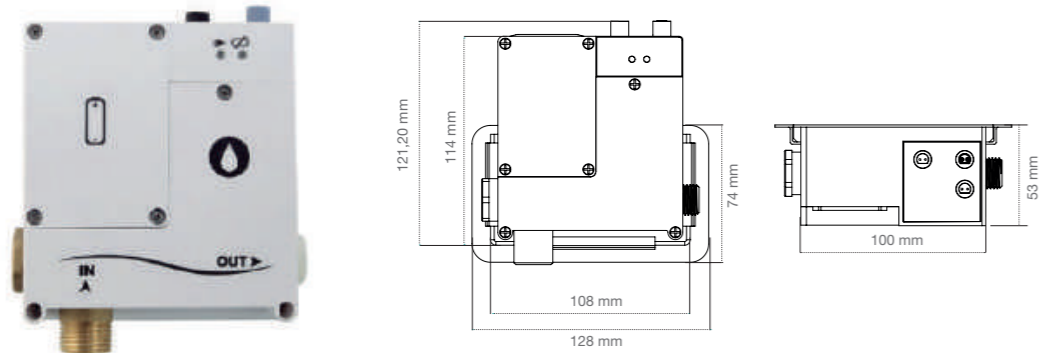


Cambio de pilas
Change the batteries / Changement de piles
• 6xAA (no incluidas)
6xAA (not included) / 6xAA (non inclus)
• Se recomienda utilizar pilas alcalinas.
It is recommended to use alkaline batteries.
Il est recommandé d'utiliser des piles alcalines.



Limpieza de filtro
Filter cleaning / Nettoyage du filtre
• Es necesario cortar la llave de paso para realizar la limpieza del filtro.
It is necessary to cut off the stopcock to clean the filter. / Il est nécessaire de fermer le robinet d'arrêt pour nettoyer le filtre.

CAJA ESTÁNDAR / Standard box / Boîte standard



Caja estándar con platina sujeción pared incluida. Para 60739-60740.
Standard box with enclosure wall included. For 60739-60740.
Boîtier standard avec platine de fixation murale incluse. Pour 60739-60740.

REF.	€	📄
60741	115,17	-



CAJA ESTÁNDAR

Standard box / Boîte standard

La caja estándar es una solución fácil de instalar con la integración de varios componentes de automatización en una caja compacta. La instalación es práctica, rápida y estética.

The standard box is an easy solution to install with the integration of several automation components in a compact box. The installation is practical, fast and esthetic.

La boîte standard est un boîtier compact intégrant plusieurs composants automatisés. Installation facile et rapide, pour un résultat très esthétique.



Características Features / Caractéristiques	6 V
Pila Battery / Pile	6xAA
Dimensiones Dimensions / Dimensions	110 x 100 x 53 mm

Protección Protection / Protection	IP67
Material de la caja Box material / Matériel de la boîte	ABS blanco White / Blanc

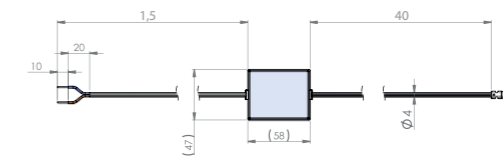
Opción de uso con fuente de alimentación

Option of use with power supply / Option d'utilisation avec alimentation



ALIMENTACIÓN CORRIENTE / Power supply / Câble d'alimentation

250 cm



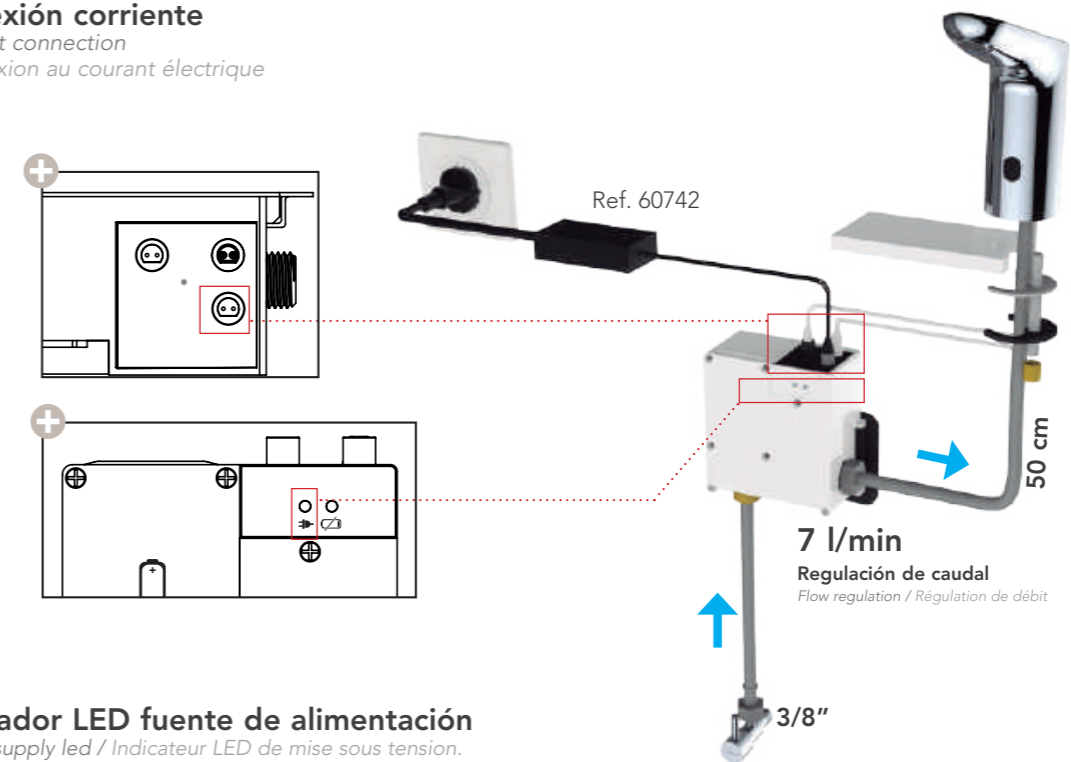
Para 60739-60740.
For 60739-60740.
Pour 60739-60740.

REF.	€	📄
60742	75,35	-

EN 15091 CJ/T194 CE
Cumplimiento estándar
Standard compliance / Conformité aux normes

Conexión corriente

Current connection
Connexion au courant électrique



Indicador LED fuente de alimentación

Power supply led / Indicateur LED de mise sous tension.

Si se conecta a la corriente el led VERDE queda siempre encendido. Aunque utilicemos la opción de corriente, se necesita tener las pilas colocadas. En caso de corte eléctrico sigue funcionando con pilas.

If it is connected to the power, the GREEN LED is always on. Even if we use the current option, you need to have the batteries in its place. In case of power failure, it continues working with the batteries.

Si le boîtier est connecté au courant électrique, le voyant LED de couleur verte reste allumé en permanence. Il est recommandé de laisser les piles installées même si votre appareil est branché sur le courant électrique, afin qu'en cas de coupure de courant, votre robinetterie continue à fonctionner.

Presión de trabajo Working pressure / Pression de travail	0,5 a 8 bar 7,3 a 116 psi
Temp. de almacenamiento Storage temperature Température de stockage	-20 a 70
Temp. de funcionamiento Operating temperature Température de fonctionnement	15 a 50



GRIFERÍA
Faucets · Robinets
Contactless

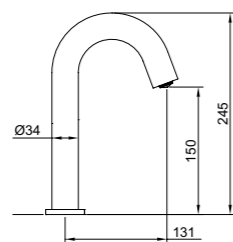
POWERED BY
cosedal
SMART ELECTRIC

Si tienes dudas de cómo usarlo, ¡mira este vídeo!
If you have any doubt about how to use it, look at the video! Si vous avez des doutes sur son utilisation, regardez cette vidéo tutorielle!

LAVABO ELECTRÓNICO 150 - 1 AGUA / Sensor tap 150 - 1 water / Lavabo électronique 150 - robinet 1 eau

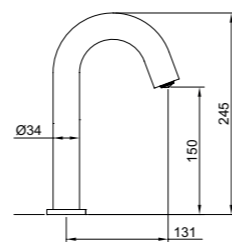
NEW

urban



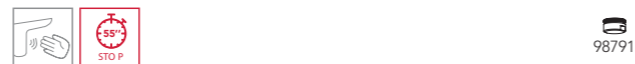
Grifo repisa para lavabo con aireador.
Flexibles incluidos.
Sensor tap with aerator. Flexible included.
Lavabo avec aérateur. Flexible inclus.

REF.	€	📦
61443	154,22	12



Grifo repisa para lavabo con aireador.
Flexibles incluidos.
Sensor tap with aerator. Flexible included.
Lavabo avec aérateur. Flexible inclus.

REF.	€	📦
61444	174,92	12



NEW

COLECTIVIDADES



Regulación de caudal
Flow regulation
Régulation de débit



Aireador antivandálico
Anti-vandal aerator
Aérateur anti-vandalisme



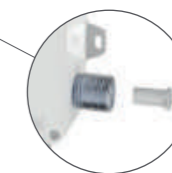
Aireador orientable
Swivel aerator
Aérateur orientable



Sensor antivandálico. Bloqueo del suministro de agua a los 55 segundos.
Anti-vandalism sensor. Blocking the water supply at 55 seconds.
Capteur anti-vandalisme. Blocage de l'approvisionnement en eau à 55 secondes.



Fácil instalación de la grifería
Easy taps installation
Facilité d'installation des robinets



Limpieza de filtro
Filter cleaning / Nettoyage du filtre

Opción de uso con pilas

Ref. 61443

Option of use with batteries
Option d'utilisation avec piles



Cambio de pilas

Change the batteries / Changement de piles

- 4xAA (no incluidas)
4xAA (not included) / 4xAA (non inclus)
- Se recomienda utilizar pilas alcalinas.
It is recommended to use alkaline batteries.
Il est recommandé d'utiliser des piles alcalines.

Opción de uso con fuente de alimentación

Ref. 61444

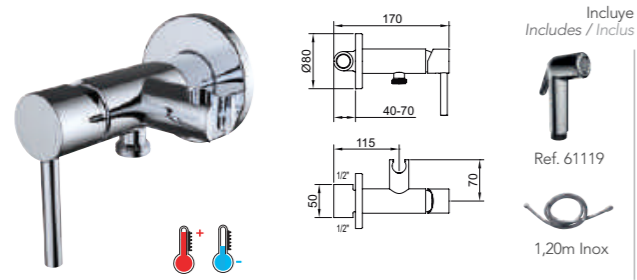
Option of use with power supply
Option d'utilisation avec alimentation





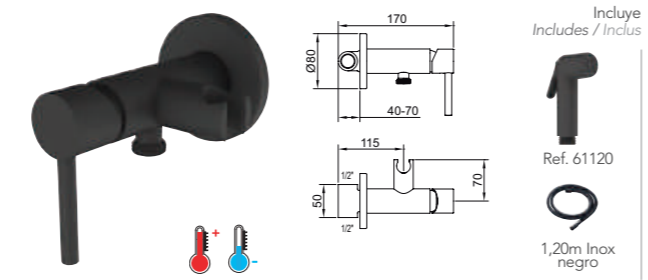
SHATTAF TOUBKAL

SHATTAF TOUBKAL



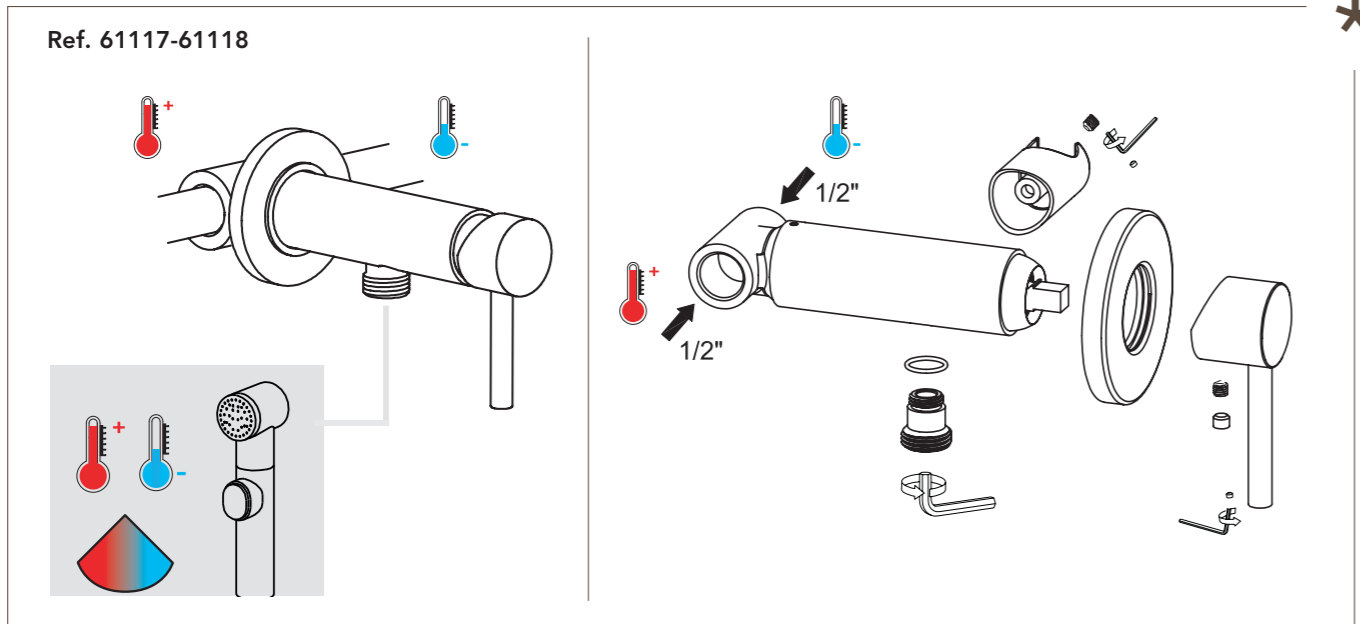
Mezclador empotrado para ducha higiénica.
Wall mounted single mixer shattaf.
Mitigeur mural pour douchette hygiénique.

REF.	€	📦
61117	94,72	12

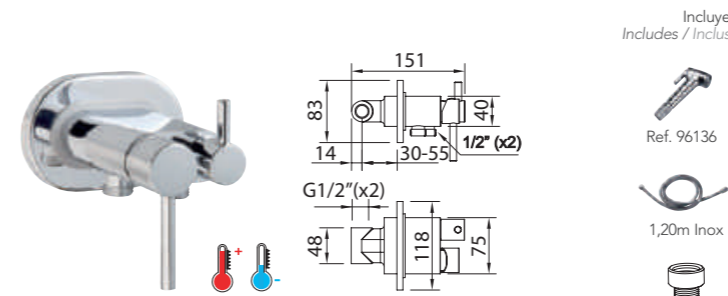


Mezclador empotrado para ducha higiénica.
Wall mounted single mixer shattaf.
Mitigeur mural pour douchette hygiénique.

REF.	€	📦
61118	118,40	12

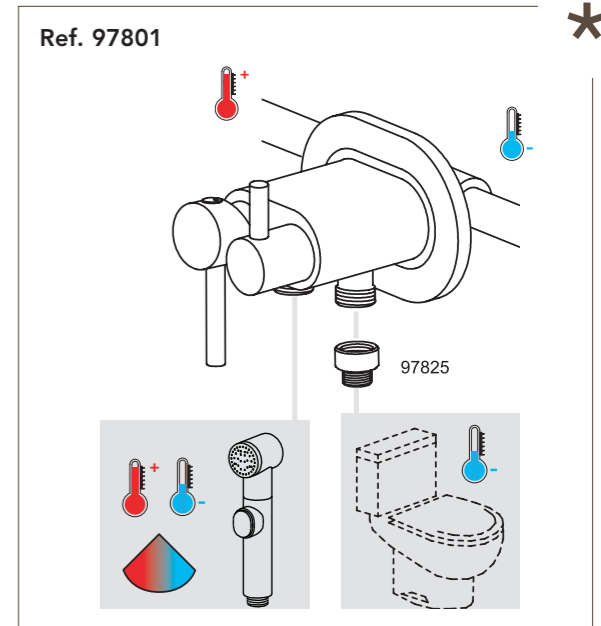


SHATTAF TOUAREG

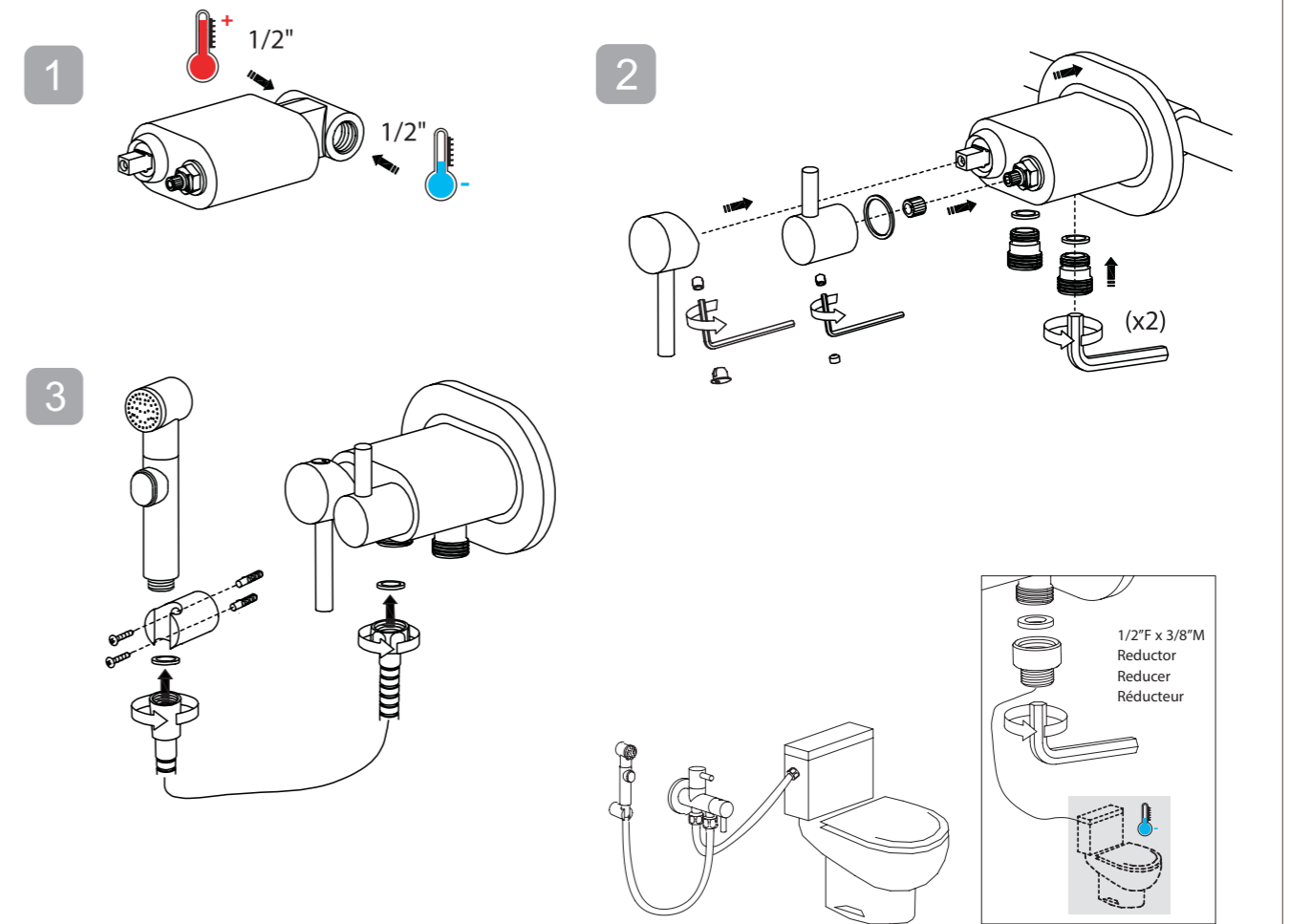


Mezclador empotrado para ducha higiénica con salida cisterna.
Wall mounted single mixer shattaf with water tank outlet.
Mitigeur mural pour douchette hygiénique et sortie réservoir de chasse d'eau

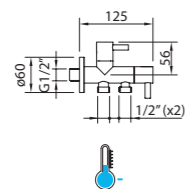
REF.	€	📦
97801	124,86	6



SHATTAF TOUAREG
Ref. 97801



SHATTAF CAMEL



Incluye
Includes / Inclus

- Ref. 96136
- 1,20m Inox
- 1/2" F-3/8" M 97825
- 98988

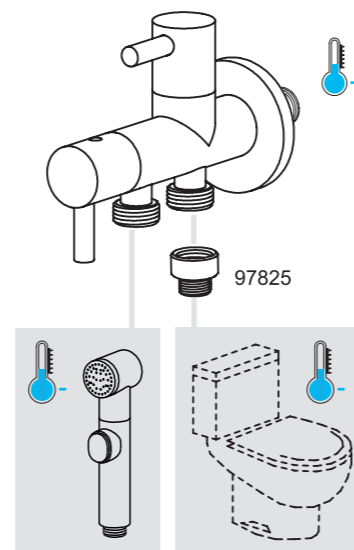
Válvula para ducha higiénica con salida cisterna.
Shattaf bidet spray with water tank outlet.
Robinet pour douchette hygiénique et sortie réservoir de chasse d'eau

REF.	€	📦
97802	69,97	6

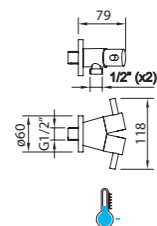


97823

Ref. 97802



SHATTAF OASIS



Incluye
Includes / Inclus

- Ref. 96136
- 1,20m Inox
- 1/2" F-3/8" M 97825
- 98988

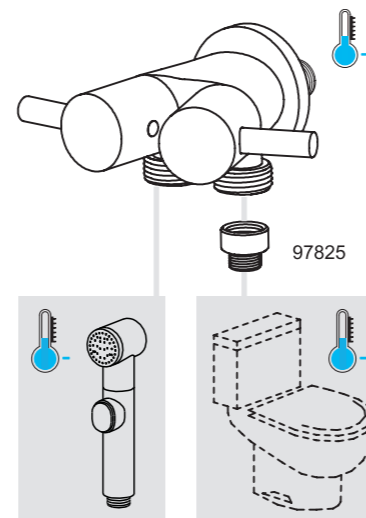
Válvula para ducha higiénica con salida cisterna.
Shattaf bidet spray with water tank outlet.
Robinet pour douchette hygiénique et sortie réservoir de chasse d'eau

REF.	€	📦
97803	64,58	6

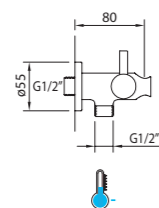


97823

Ref. 97803



SHATTAF SAHARA



Incluye
Includes / Inclus

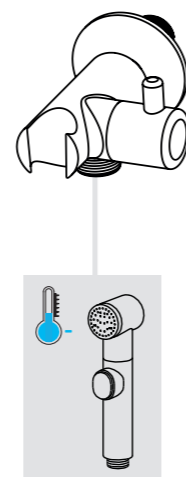
- Ref. 96136
- 1,20m Inox

Válvula para ducha higiénica con soporte integrado.
Shattaf with support included.
Robinet pour douchette hygiénique avec support intégré

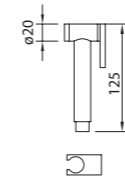
REF.	€	📦
98442	57,05	10



Ref. 98442



SHATTAF NINA



Incluye
Includes / Inclus

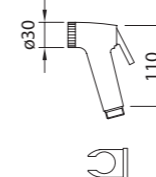
- 61132 (100 bar)
- 98988

Ducha higiénica latón.
Brass hygienic handshower
Douchette hygiénique laiton



REF.	€	📦
61131	37,67	20

SHATTAF TOUBKAL



Incluye
Includes / Inclus

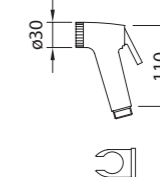
- 1,20m Inox 97816
- 98343

Ducha higiénica ABS.
ABS hygienic handshower
Douchette hygiénique ABS



REF.	€	📦
61119	26,91	20

SHATTAF TOUBKAL



Incluye
Includes / Inclus

- 1,20m Inox 97816
- 98343

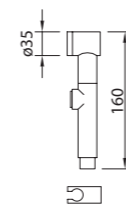
Ducha higiénica ABS.
ABS hygienic handshower
Douchette hygiénique ABS



REF.	€	📦
61120	44,13	20



SAHEL HIGIÉNICA



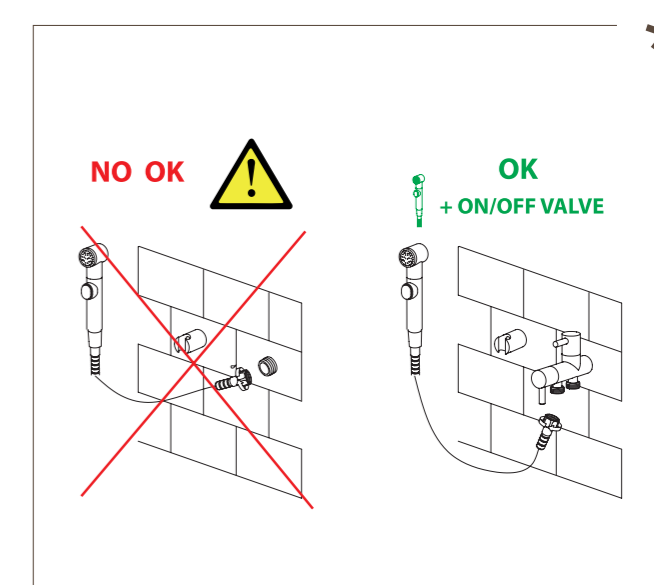
Incluye
Includes / Inclus

- 1,20m Inox 97816
- 98988

Ducha higiénica ABS.
ABS hygienic handshower
Douchette hygiénique ABS



REF.	€	📦
97809	18,57	20





GRIFERÍA SIMPLE MURAL / Wall mounted single tap / Robinet simple mural

DESIGN



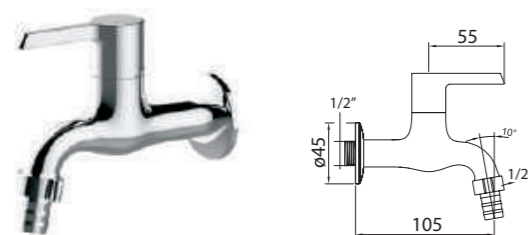
Grifo de pared.
Wall mounted single tap.
Robinet

REF.	€	📦
60696	22,60	-



GRIFERÍA DE FREGADERO Y LAVADERO / Sink and washing-machine tap / Lave-main

DESIGN



Grifo de pared . Salida 1/2" + accesorio manguera.
Wall mounted single tap, 1/2" outlet + hose fitting.
Robinet mural. Sortie 1/2" + raccord pour tuyau

REF.	€	📦
60698	26,91	-



GRIFERÍA DE FREGADERO Y LAVADERO DE PARED / Wall mounted sink and washing-machine tap / Lave-main

DESIGN



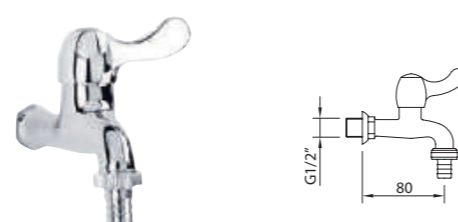
Grifo de pared salida fregadero / lavadero / lavadora.
Wall mounted single tap.
Robinet, aérateur

REF.	€	📦
60697	34,44	-



GRIFERÍA DE FREGADERO Y LAVADERO / Sink and washing-machine tap / Lave-main

DESIGN



Grifo de pared. Accesorio manguera.
Wall mounted single tap. Hose fitting.
Robinet, aérateur. Raccord pour tuyau.

REF.	€	📦
96133	18,57	-



GRIFO SIMPLE DE PARED / Single washbain wall tap / Lave-main

START elegance



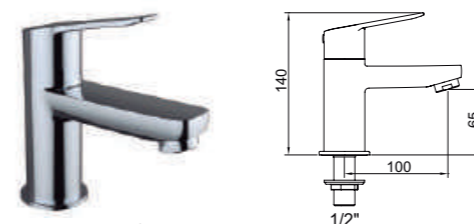
Grifo mural con aireador.
Wall single basin tap, with aerator.
Robinet, aérateur



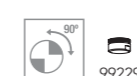
REF.	€	📦
99393	30,14	48

GRIFO SIMPLE PARA LAVABO / Single washbain tap / Lave-main

START xtreme



Grifo de repisa con aireador
Deck mounted single basin tap, with aerator
Robinet, aérateur



REF.	€	📦
61123	65,66	12

GRIFO SIMPLE PARA LAVABO / Single washbain tap / Lave-main

START elegance



Grifo de repisa con aireador
Deck mounted single basin tap, with aerator
Robinet, aérateur



REF.	€	📦
99392	38,75	48

GRIFO SIMPLE PARA LAVABO / Single washbain tap / Lave-main

PANAM urban



Grifo de repisa con aireador
Deck mounted single basin tap, with aerator
Robinet, aérateur



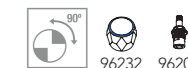
REF.	€	📦
98458	30,14	48

GRIFERÍA SIMPLE MURAL / Wall mounted single tap / Robinet simple mural

WITH2 guayama



Grifo mural, indice de agua fria.
Wall mounted single basin faucet, cold water index.
Robinet



REF.	€	📦
98451	30,68	72

GRIFO SIMPLE PARA LAVABO / Single washbain tap / Lave-main



Grifo de repisa con aireador
Deck mounted single basin tap, with aerator
Robinet, aérateur



REF.	€	📦
96134	34,98	24

GRIFO SIMPLE PARA LAVABO / Single washbain tap / Lave-main

S12 urban



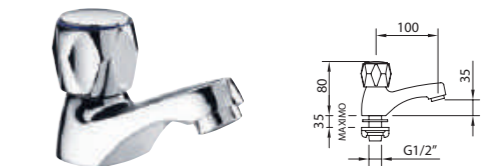
Grifo de repisa con aireador
Deck mounted single basin tap, with aerator
Robinet, aérateur



REF.	€	📦
98449	30,14	24

GRIFERÍA SIMPLE REPISA 35 / Single tap 35 / Robinet simple 35

WITH2 guayama



Grifo de repisa, con aireador, indice de agua fria.
Deck mounted single basin faucet, with aerator, cold water indice.
Robinet, aérateur

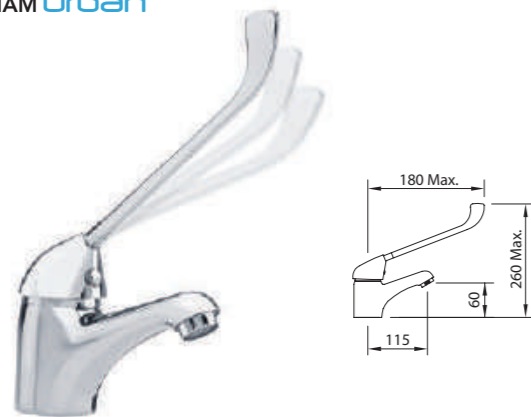


REF.	€	📦
96097	30,14	24



LAVABO CON MANETA GERONTOLÓGICA / Basin mixer with medical lever / Mitigeur lavabo avec manette médicale

PANAM urban



Mezclador con aireador, con palanca gerontológica y flexibles M-10 3/8" x 370 mm.
Mixer with medical lever operated with aerator, flexible hoses M-10 3/8" x 370 mm.
Mitigeur lavabo, manette médicale, aérateur, raccords flexibles M-10 3/8" x 370 mm

REF.	€	📄
94694 ACS	66,74	12



FREGADERO MURAL CON MANETA GERONTOLÓGICA / Wall mounted sink mixer with medical lever / Mitigeur évier mural, avec manette médicale

PANAM urban



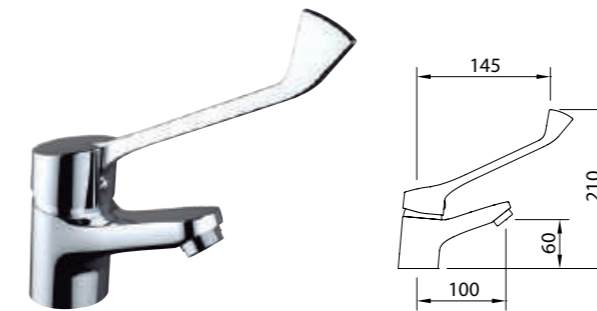
Mezclador mural con aireador, con palanca gerontológica y caño giratorio inferior.
Wall mounted mixer with medical lever operated with aerator, flower swivel spout
Mitigeur évier mural, manette médicale, bec orientable façonné, aérateur

REF.	€	📄
97975 ACS	103,33	8



LAVABO CON MANETA GERONTOLÓGICA / Basin mixer with medical lever / Mitigeur lavabo avec manette médicale

S12 urban



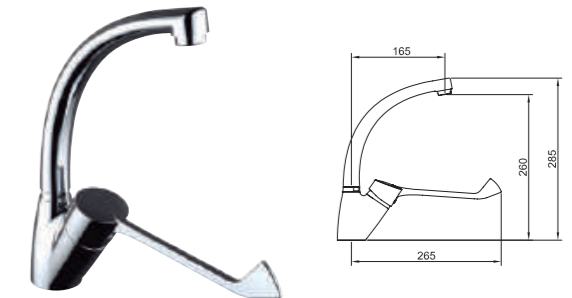
Mezclador con aireador, con palanca gerontológica y flexibles M-10 3/8" x 370 mm.
Mixer with medical lever operated with aerator, flexible hoses M-10 3/8" x 370 mm.
Mitigeur lavabo, manette médicale, aérateur, raccords flexibles M-10 3/8" x 370 mm

REF.	€	📄
99214 ACS	66,74	12



FREGADERO MURAL CON MANETA GERONTOLÓGICA / Wall mounted sink mixer with medical lever / Mitigeur évier mural, avec manette médicale

S12 urban



Fregadero con maneta gerontológica con mezclador con aireador y flexibles M-10 3/8" x 370 mm con palanca gerontológica.
Sink mixer with medical lever operated with aerator, flexible hoses M-10 3/8" x 370 mm.
Mitigeur évier, manette médicale, bec orientable façonné, aérateur, raccords flexibles M-10 3/8" x 370 mm

REF.	€	📄
99215 ACS	92,57	8



FREGADERO MURAL CON MANETA GERONTOLÓGICA / Wall mounted sink mixer with medical lever / Mitigeur évier mural, avec manette médicale

S12 urban



Mezclador mural con aireador, con palanca gerontológica y caño giratorio inferior.
Wall mounted mixer with medical lever operated with aerator, flower swivel spout
Mitigeur évier mural, manette médicale, bec orientable façonné, aérateur

REF.	€	📄
99216 ACS	108,72	12



MANETA MÉDICA / Medical handle / Manette medical



Para cartucho ø40 / For cartridge ø40 / Pour cartouche ø40

REF.	€	📄
96256	16,68	-
99217	16,68	-

Termostáticos

TERMOSTÁTICOS

Con una grifería termostática puedes seleccionar una temperatura de salida específica de salida del agua, que se mantendrá constante mientras te duches, además de un flujo constante de caudal. Mejorarás el confort de toda la familia, disfrutarás de una ducha o baño muy agradable en el que ahorrarás agua, energía y tiempo.

With a thermostatic tap you can select a specific temperature of the water, which will remain constant while you are in the shower, in addition to a constant flow of water. You will improve the comfort of the whole family, you will enjoy a very nice shower or bath in which you will save water, energy and time.

Avec la robinetterie thermostatique, vous pouvez sélectionner une température d'eau spécifique qui se maintiendra pendant toute la durée de la douche et un débit constant. Le confort de toute la famille sera ainsi amélioré et vous pourrez jouir d'une douche ou d'un bain agréable tout en économisant de l'eau, de l'énergie et du temps.



Cartucho distribuidor cerámico
Ceramic cartridge distributor
Cartouche dérivateur céramique

Cold Touch System patentado
Cold Touch System patented
Système Cold Touch breveté

Control de temperatura
Temperature control
Contrôle de la température

Cartucho termostático
Thermostatic cartridge
Cartouche thermostatique
EN 1111



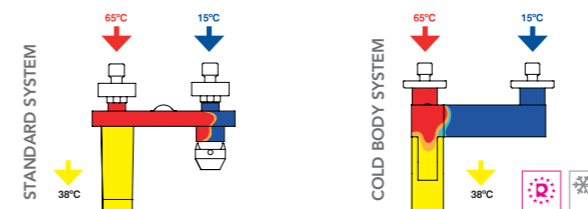
TERMOSTÁTICOS
Thermostatics
Thermostatiques
p.312



SISTEMA COLD TOUCH ANTI-QUEMADURAS.

Permiten que en ningún caso el cuerpo se caliente y queme. Ideal para la seguridad infantil.

Cold touch system. Maintain the body cold. Ideal for the child security. Robinetterie anti-brûlures. Évite que les corps de nos douches et bains douches ne chauffent et ne brûlent. Idéal pour la sécurité des enfants.



Diseño exclusivo y patentado
Exclusive and patent design
Design exclusif et breveté



Cold Body. Grifería anti-quemaduras
Anti-scald
Robinetterie anti-brûlures



Discos cerámicos
Ceramic disc
Disques céramiques



Safety block. Doble tope de seguridad para termostáticos
Double security system for thermostatic
Double système de sécurité pour thermostatique



Control de temperatura

Tope de seguridad para temperaturas superiores a 38°C. Evita quemaduras

Temperature control.
Safety stop for temperatures higher than 38°C.
Avoid burns.
Contrôle de la température.
Arrêt de sécurité pour températures supérieures à 38°C. Évite les brûlures



Control de salida del agua

Teléfono | Rociador para Conjunto de ducha extensible termostático

Water outlet control
Handset - Shower head for Thermostatic extensible shower system
Contrôle de sortie d'eau
Douchette - Pomme de douche pour Colonne de douche extensible thermostatique



Flexo 1,75 m

PVC acabado en plata
Anti twist
Fácil limpieza
Flexibles 1,75m.
Silver finished. Anti twist. Easy cleaning.
Flexibles 1,75m.
Finition argent. Anti torsion Nettoyage facile

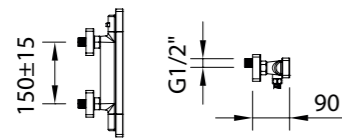
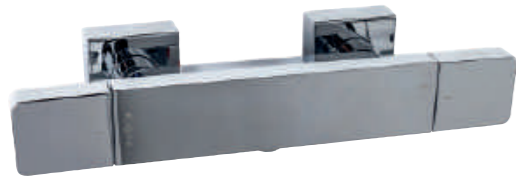
Control de salida del agua

Teléfono
Water outlet control : Handset
Contrôle de sortie d'eau: Douchette



DUCHA TERMOSTÁTICA / Thermostatic shower mixer
Mitigeur douche thermostatique

NINE xtreme



Incluye / Includes / Inclus
Ref. 99609 55x100
Ref. 61146 1,75m - PVC
Ref. 60311

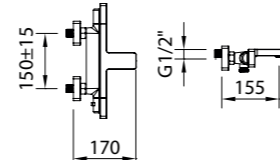
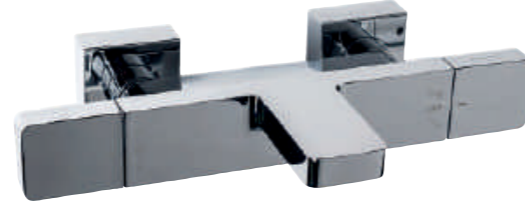
Mezclador para ducha.
Shower mixer.
Mitigeur douche thermostatique

REF.	€	📦
60133	317,54	6
60134	285,25	6



BAÑO-DUCHA TERMOSTÁTICO / Thermostatic bath-shower mixer
Mitigeur bain douche thermostatique

NINE xtreme



Incluye / Includes / Inclus
Ref. 99609 55x100
Ref. 61146 1,75m - PVC
Ref. 60311

Inversor incorporado en la maneta de caudal
Integrated Shower Diverter / Inverseur intégré dans la poignée

Mezclador baño-ducha, aireador y inversor
Bath-shower mixer, aerator and integrated diverter.
Mitigeur bain-douche thermostatique, aérateur et inverseur

REF.	€	📦
60131	374,59	6
60132	342,30	6



Flexo 1,75 m
PVC acabado en plata
Anti twist y Fácil limpieza

Flexibles 1,75m.
Silver finished. Anti twist. Easy cleaning.
Flexibles 1,75m.
Finition argent. Anti torsion Nettoyage facile

Control de temperatura:

Tope de seguridad para temperaturas superiores a 38°C. Evita quemaduras.

Temperature control:
Safety stop for temperatures higher than 38°C.
Avoid burns.

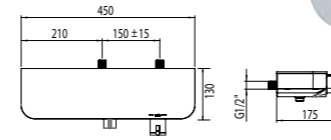
Contrôle de la température:
Arrêt de sécurité pour températures supérieures à 38°C.
Évite les brûlures.

Control de salida del agua

Teléfono | Rociador
Water outlet control.
Handset - Shower head
Contrôle de sortie d'eau.
Douchette - Pomme de douche

DUCHA TERMOSTÁTICA / Thermostatic shower mixer
Mitigeur douche thermostatique

NINE elegance



Incluye / Includes / Inclus
Ref. 99611
Ref. 61146 PVC
Ref. 60311

Mezclador termostático para ducha.
Thermostatic shower mixer.
Mitigeur douche thermostatique

REF.	€	📦
60154	399,34	4
60761	367,05	4



Elegante bandeja blanca:

Permite al usuario dejar cómodamente sus champús y utensilios de baño sin tener que instalar una repisa adicional.

Elegant white tray:
Allows the end user to leave the shampoos without installing any additional shelf.

Plate-forme blanc élégant:
Permet à l'utilisateur de déposer ses articles de douche sans nécessité d'installer un plateau supplémentaire



DUCHA TERMOSTÁTICA / Thermostatic shower mixer / Mitigeur douche thermostatique

UP! urban



Mezclador termostático para ducha.
Thermostatic shower mixer.
Mitigeur douche thermostatique.

REF.	€	📦
61007	165,77	6
61008	149,62	6



DUCHA TERMOSTÁTICA / Thermostatic shower mixer / Mitigeur douche thermostatique

UP! urban



Mezclador termostático para ducha.
Thermostatic shower mixer.
Mitigeur douche thermostatique.

REF.	€	📦
61009	207,75	6
61010	191,60	6



BAÑO-DUCHA TERMOSTÁTICO / Thermostatic bath-shower mixer / Mitigeur bain-douche thermostatique

UP! urban



Inversor incorporado en la maneta de caudal
Integrated Shower Diverter
Inverseur intégré dans la poignée

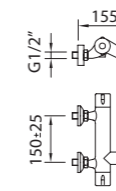
Mezclador termostático para baño-ducha.
Thermostatic bath-shower mixer.
Mitigeur bain-douche thermostatique.

REF.	€	📦
61011	198,06	6
61012	181,91	6



BAÑO-DUCHA TERMOSTÁTICO / Thermostatic bath-shower mixer / Mitigeur bain-douche thermostatique

NINE urban



Inversor incorporado en la maneta de caudal
Integrated Shower Diverter
Inverseur intégré dans la poignée

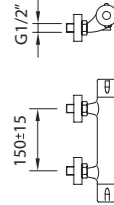
Mezclador termostático para baño-ducha, cold touch.
Thermostatic bath-shower mixer, cold touch.
Mitigeur bain-douche thermostatique, aérateur, inverseur céramique intégré, corps froid

REF.	€	📦
98823	238,96	6
98929	222,81	6



DUCHA TERMOSTÁTICA / Thermostatic shower mixer / Mitigeur douche thermostatique

NINE urban



Mezclador termostático para ducha, cold touch.
Thermostatic shower mixer, cold touch.
Mitigeur douche thermostatique, aérateur, corps froid

REF.	€	📦
98478	201,29	6
98149	185,14	6

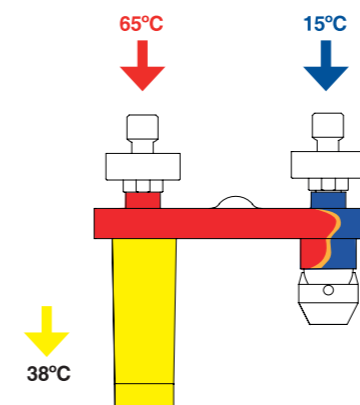


SISTEMA COLD TOUCH ANTI-QUEMADURAS.

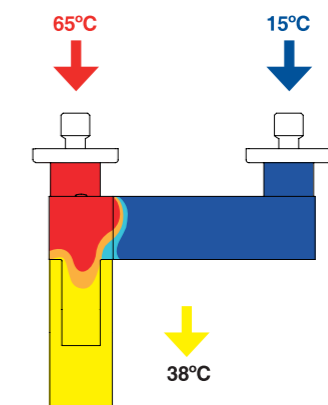
Permiten que en ningún caso el cuerpo se caliente y queme.
Ideal para la seguridad infantil.

Cold touch system. Maintain the body cold. Ideal for the child security.
Robinetterie anti-brûlures. Évite que les corps de nos douches et bains douches ne chauffent et ne brûlent.
Idéal pour la sécurité des enfants.

STANDARD SYSTEM



COLD BODY SYSTEM



Sistemas de ducha y baño-ducha



Bienvenido a tu espacio preferido! Cada ducha tiene un encanto especial con unas características determinadas. Por ello en Clever tienes un amplio abanico de duchas y baños ducha para convertir tu baño en tu templo. Ahora solo tienes que elegir la grifería que mejor se adapta tus necesidades.

Welcome to your favorite space! Each shower has a special charm with different characteristics. That's why in Clever you have a wide range of showers and bath-showers to turn your bathroom into your temple. Now you just have to choose the taps that best suits your needs.

Bienvenue à votre espace favori ! Chaque salle de bain a un charme spécial, avec des caractéristiques particulières. C'est pour cela qu'avec CLEVER vous trouverez un large choix de robinetterie de douche et bain-douche pour transformer votre salle de bain en un temple de bien-être. Vous n'avez qu'à choisir la robinetterie qui s'adapte le mieux à vos besoins.



TERMOSTÁTICOS EXTENSIBLES
Adjustable thermostatics
Thermostatiques extensibles

p.318



TERMOSTÁTICOS NO EXTENSIBLES
Non-adjustable thermostatics
Thermostatiques non extensibles

p.323



MONOMANDOS EXTENSIBLES
Adjustable single lever
Mitigeurs extensibles

p.324



BIMANDOS EXTENSIBLES
Adjustable two handles
Mélangeurs extensibles

p.328



MONOMANDOS NO EXTENSIBLES
Non-adjustable single lever
Mitigeurs non extensibles

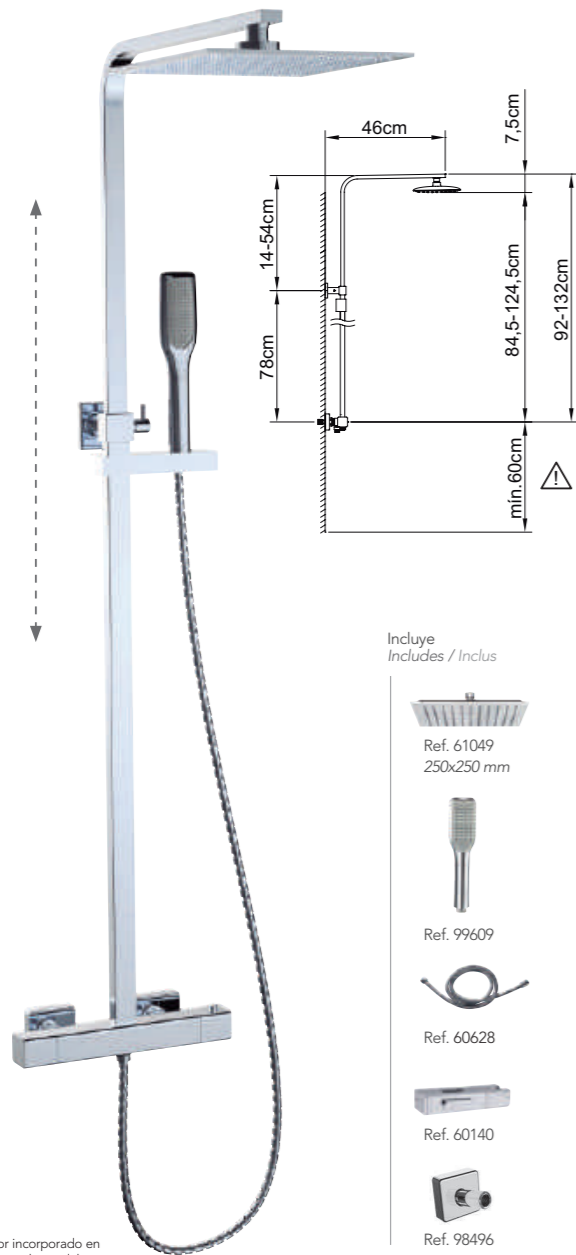
p.329



TERMOSTÁTICOS EXTENSIBLES
Adjustable thermostatics / Thermostatiques extensibles

CONJUNTO DE DUCHA EXTENSIBLE TERMOSTÁTICO
Thermostatic extensible shower system
Colonne de douche extensible thermostatique

SAONA SLIM



Inversor incorporado en la maneta de caudal.
Integrated Shower Diverter
Inverseur intégré dans la poignée

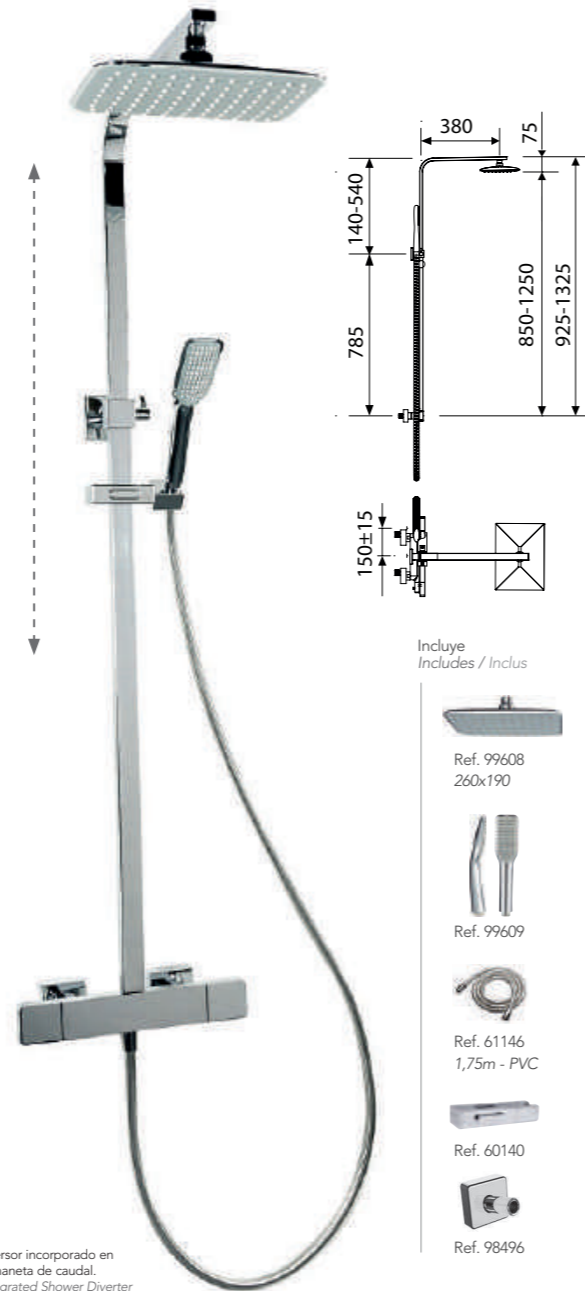
Mezclador termostático de ducha con tubo extensible, soporte articulado deslizable.
Adjustable thermostatic shower system with integrated diverter.
Support douchette coulissant, inverseur céramique, pomme de douche, douchette et flexible.

REF.	€	📦
61013	561,88	1
61014 *	551,12	4*



CONJUNTO DE DUCHA EXTENSIBLE TERMOSTÁTICO
Thermostatic extensible shower system
Colonne de douche extensible thermostatique

NINE xtreme



Inversor incorporado en la maneta de caudal.
Integrated Shower Diverter
Inverseur intégré dans la poignée

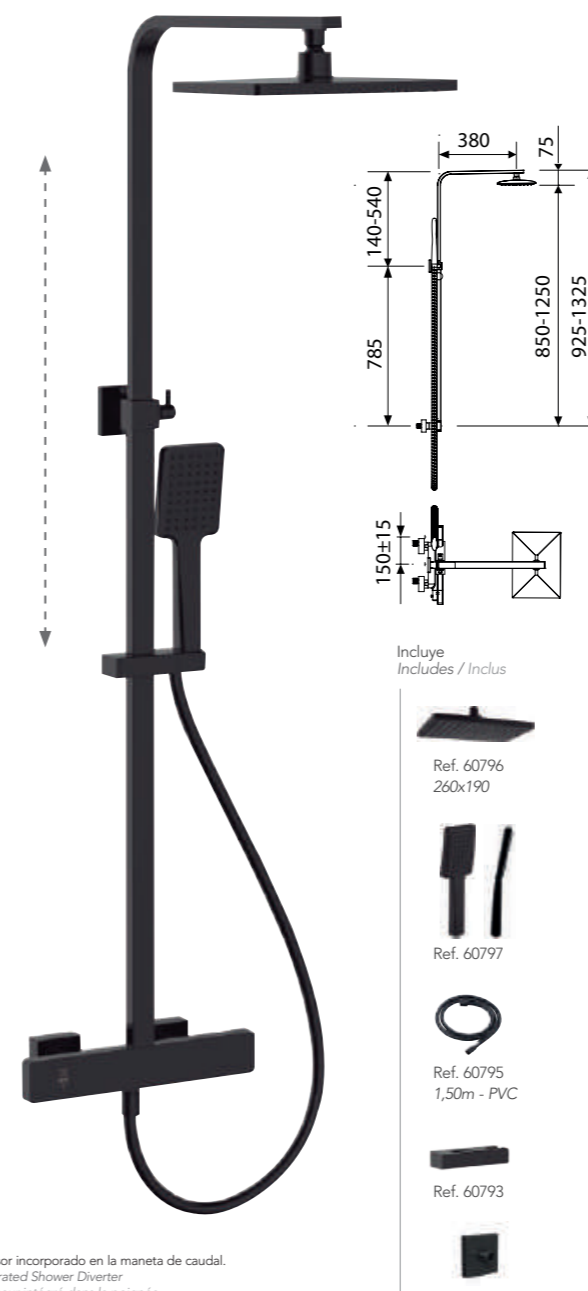
Mezclador termostático de ducha con tubo extensible, soporte articulado deslizable.
Adjustable thermostatic shower system with integrated diverter.
Support douchette coulissant, inverseur céramique, pomme de douche, douchette et flexible.

REF.	€	📦
60135	561,88	4



CONJUNTO DE DUCHA EXTENSIBLE TERMOSTÁTICO
Thermostatic extensible shower system
Colonne de douche extensible thermostatique

NINE xtreme



Inversor incorporado en la maneta de caudal.
Integrated Shower Diverter
Inverseur intégré dans la poignée

Mezclador termostático de ducha con tubo extensible, soporte articulado deslizable.
Adjustable thermostatic shower system with integrated diverter.
Support douchette coulissant, inverseur céramique, pomme de douche, douchette et flexible.

REF.	€	📦
60791	712,58	4



CONJUNTO DE DUCHA TERMOSTÁTICO EXTENSIBLE
Extensible Thermostatic shower system
Colonne thermostatique douche extensible

NINE elegance



Inversor incorporado en la maneta de caudal.
Integrated Shower Diverter
Inverseur intégré dans la poignée

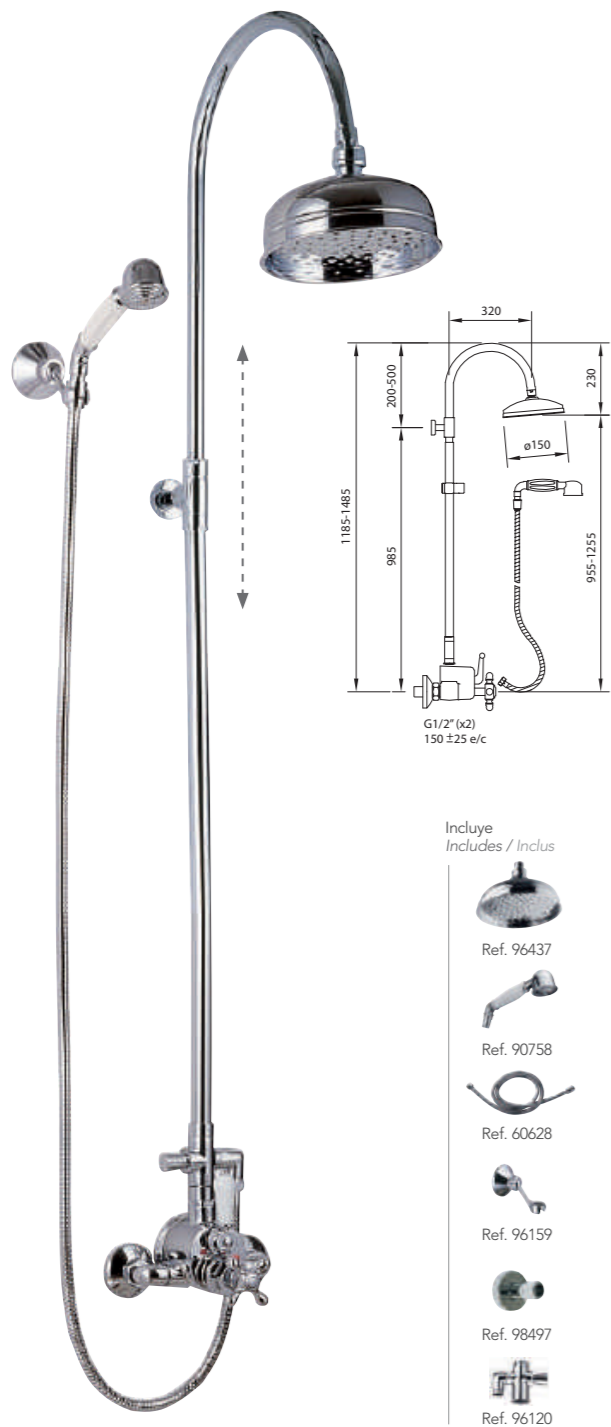
Mezclador termostático de ducha con tubo extensible, soporte articulado deslizable.
Adjustable thermostatic shower system with integrated diverter.
Support douchette coulissant, inverseur céramique, pomme de douche, douchette et flexible.

REF.	€	📦
99731	652,30	4



CONJUNTO DE DUCHA TERMOSTÁTICO EXTENSIBLE
 Extensible Thermostatic shower system
 Colonne thermostatique douche extensible

WITH2 *antigona*



Incluye
Includes / Inclus

-  Ref. 96437
-  Ref. 90758
-  Ref. 60628
-  Ref. 96159
-  Ref. 98497
-  Ref. 96120

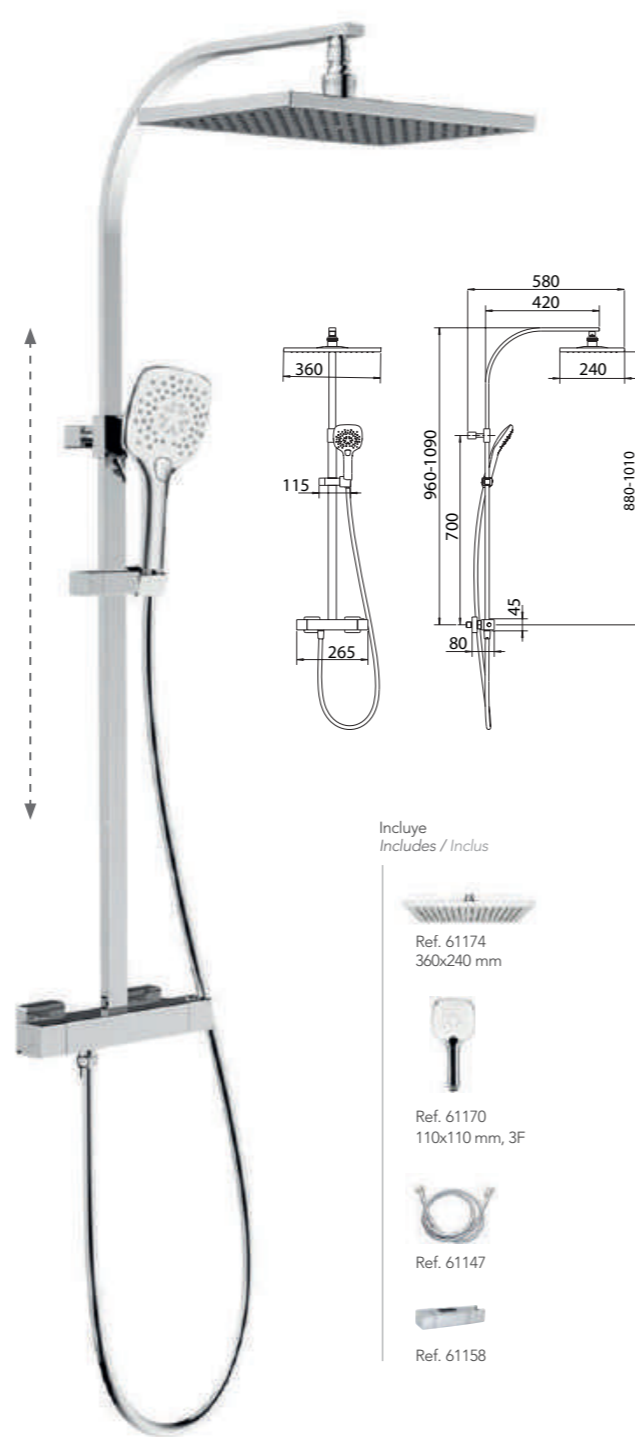
Mezclador de ducha termostático con tubo extensible Cross (96118).
 Adjustable Thermostatic bath-shower system Cross (96118) with diverter and fixed handset.
 Support douchette orientable, inverseur automatique, pomme de douche, douchette et flexible

REF.	€	📦
96746	631,85	3



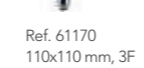



CONJUNTO DE DUCHA TERMOSTÁTICO EXTENSIBLE
 Adjustable thermostatic shower system / Colonne de douche thermostatique extensible

S12 *xtreme*



Incluye
Includes / Inclus

-  Ref. 61174 360x240 mm
-  Ref. 61170 110x110 mm, 3F
-  Ref. 61147
-  Ref. 61158

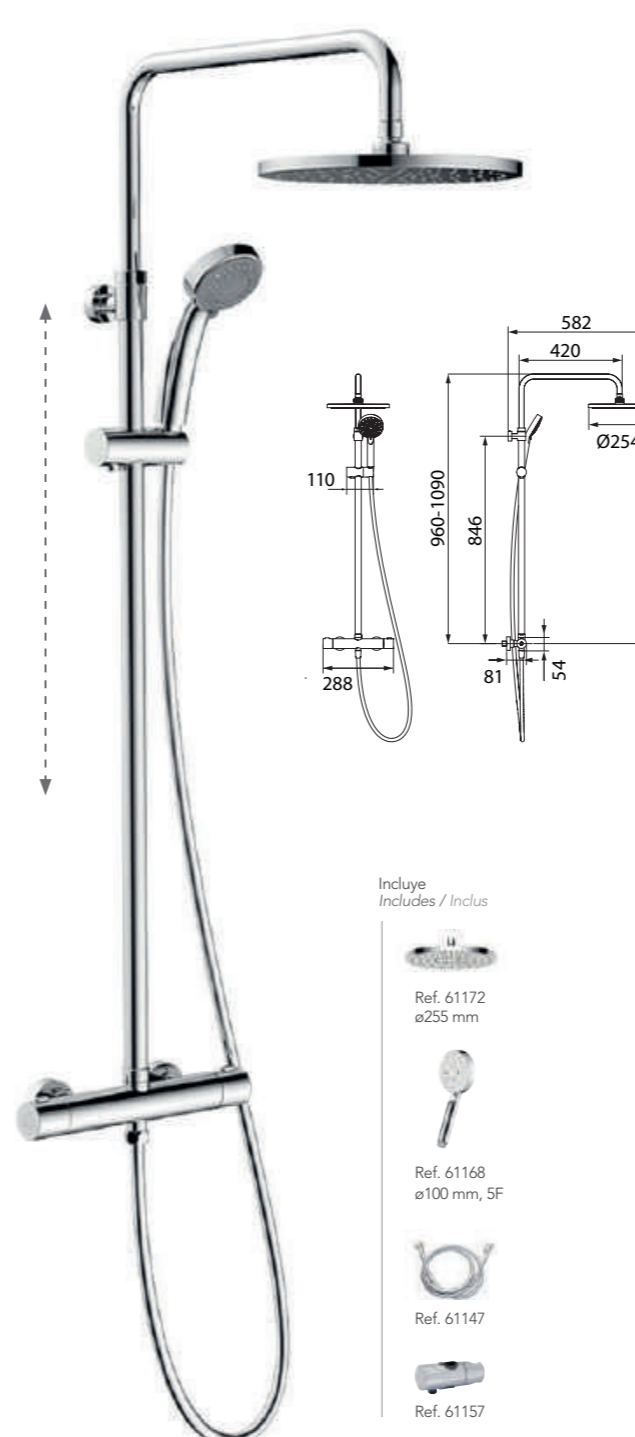
Mezclador termostático de ducha con tubo extensible, soporte articulado deslizante.
 Adjustable thermostatic shower system with integrated diverter.
 Support douchette coulissant, inverseur céramique, pomme de douche, douchette et flexible.

REF.	€	📦
61153 	630,77	4






CONJUNTO DE DUCHA TERMOSTÁTICO EXTENSIBLE
 Adjustable thermostatic shower system
 Colonne thermostatique douche extensible

S12 *urban*



Incluye
Includes / Inclus

-  Ref. 61172 ø255 mm
-  Ref. 61168 ø100 mm, 5F
-  Ref. 61147
-  Ref. 61157

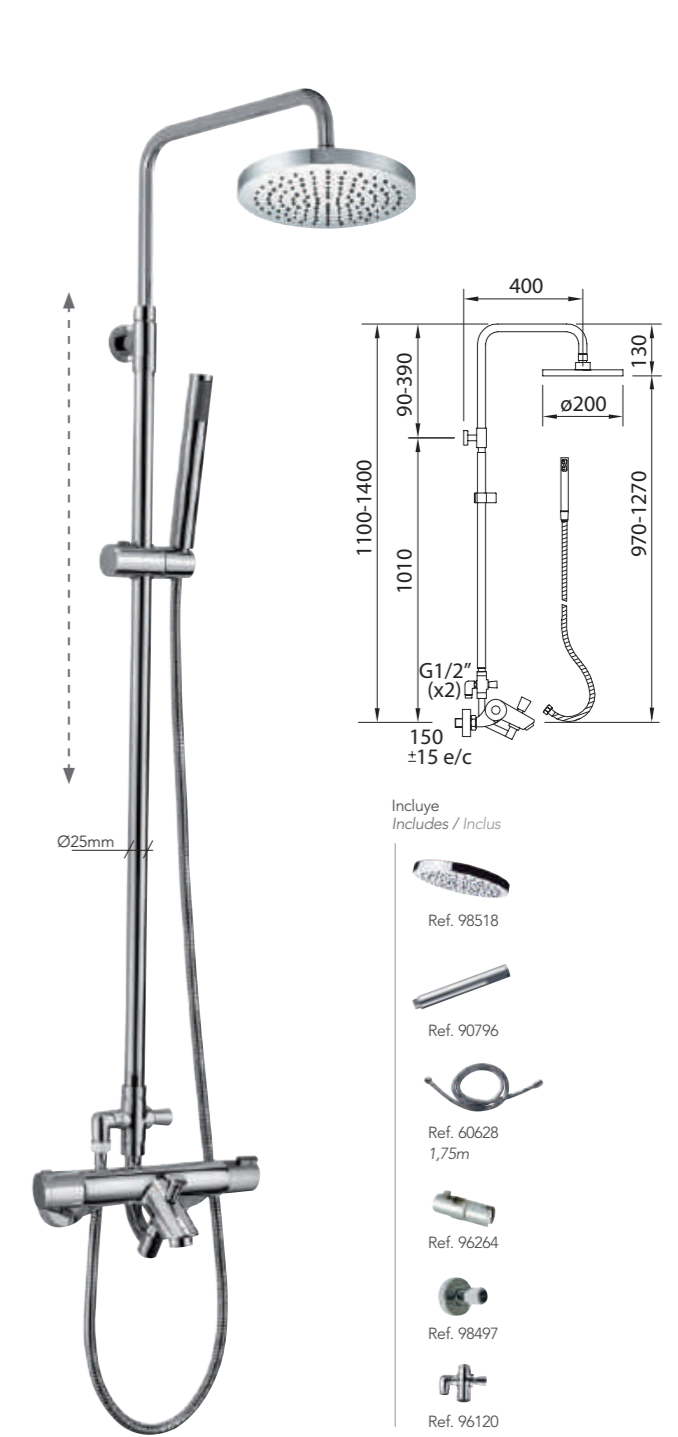
Mezclador termostático de ducha con tubo extensible, soporte articulado deslizante.
 Adjustable thermostatic shower system with integrated diverter.
 Support douchette coulissant, inverseur céramique, pomme de douche, douchette et flexible.

REF.	€	📦
61151 	469,31	4



CONJUNTO DE BAÑO-DUCHA TERMOSTÁTICO EXTENSIBLE
 Adjustable thermostatic bath-shower system
 Colonne thermostatique bain-douche extensible

NINE *urban*



Incluye
Includes / Inclus

-  Ref. 98518
-  Ref. 90796
-  Ref. 60628 1,75m
-  Ref. 96264
-  Ref. 98497
-  Ref. 96120

Mezclador termostático de baño-ducha con tubo extensible (98517), soporte articulado deslizante.
 Adjustable thermostatic bath-shower system (98517) with articulated and sliding holder.
 Support douchette coulissant, inverseur automatique, pomme de douche, douchette et flexible

REF.	€	📦
98640	511,29	4








CONJUNTO DE DUCHA EXTENSIBLE TERMOSTÁTICO

Thermostatic extensible shower system
Colonne de douche extensible thermostatique

UP! urban



Incluye
Includes / Inclus

-  Ref. 61046
ø250 mm
-  Ref. 61043
3F
-  Ref. 60628
1,75m
-  Ref. 61040
-  Ref. 98497

Inversor incorporado en la maneta de caudal.
Integrated Shower Diverter
Inverseur intégré dans la poignée

Mezclador termostático de ducha con tubo extensible, soporte articulado deslizable.
Adjustable thermostatic shower system with integrated diverter.
Support douchette coulissant, inverseur céramique, pomme de douche, douchette et flexible.

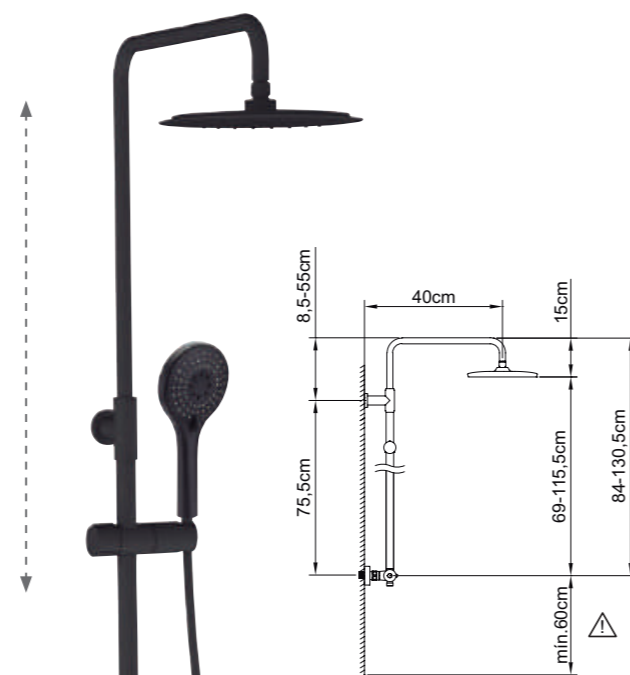
REF.	€	📦
61000	387,50	4
61001 *	376,74	4*




CONJUNTO DE DUCHA EXTENSIBLE TERMOSTÁTICO

Thermostatic extensible shower system
Colonne de douche extensible thermostatique

UP! urban



Incluye
Includes / Inclus

-  Ref. 61047
ø250 mm
-  Ref. 61044
3F
-  Ref. 60795
1,50m
-  Ref. 61041

Inversor incorporado en la maneta de caudal.
Integrated Shower Diverter
Inverseur intégré dans la poignée

Mezclador termostático de ducha con tubo extensible, soporte articulado deslizable.
Adjustable thermostatic shower system with integrated diverter.
Support douchette coulissant, inverseur céramique, pomme de douche, douchette et flexible.

REF.	€	📦
61003	484,38	4



* Este producto se suministra en formato Clever Box (Pack indivisible de 4 unidades) Ver pág.263
This product is provided in Clever Box packaging (Indivisible packaging of 4 units) See pag. 263
Ce produit est conditionné en Clever Box (Pack indivisible de 4 unités) Voir la page 263

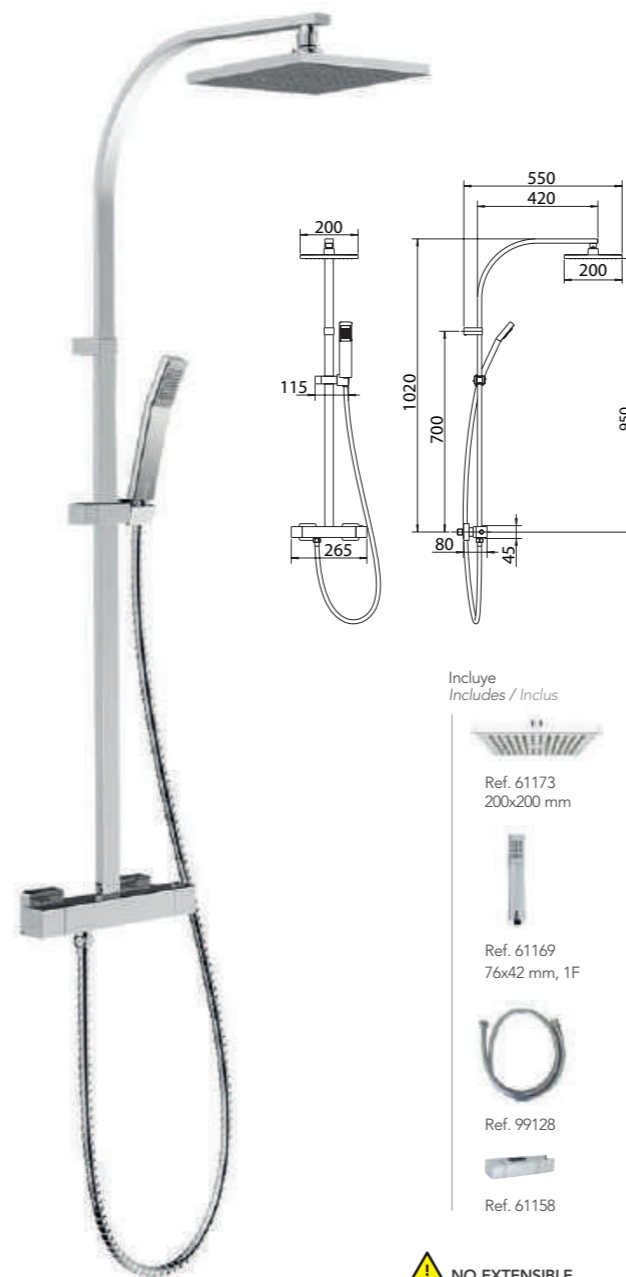
TERMOSTÁTICOS NO EXTENSIBLES

Non-adjustable thermostatics / Thermostatiques non extensibles

CONJUNTO DE DUCHA TERMOSTÁTICO

Thermostatic shower system / Colonne de douche thermostatique

S12 xtreme




Incluye
Includes / Inclus

-  Ref. 61173
200x200 mm
-  Ref. 61169
76x42 mm, 1F
-  Ref. 99128
-  Ref. 61158

 NO EXTENSIBLE

Mezclador termostático de ducha con tubo fijo, soporte articulado deslizable.
Fixed thermostatic shower system with integrated diverter.
Support douchette fixe, inverseur céramique, pomme de douche, douchette et flexible.

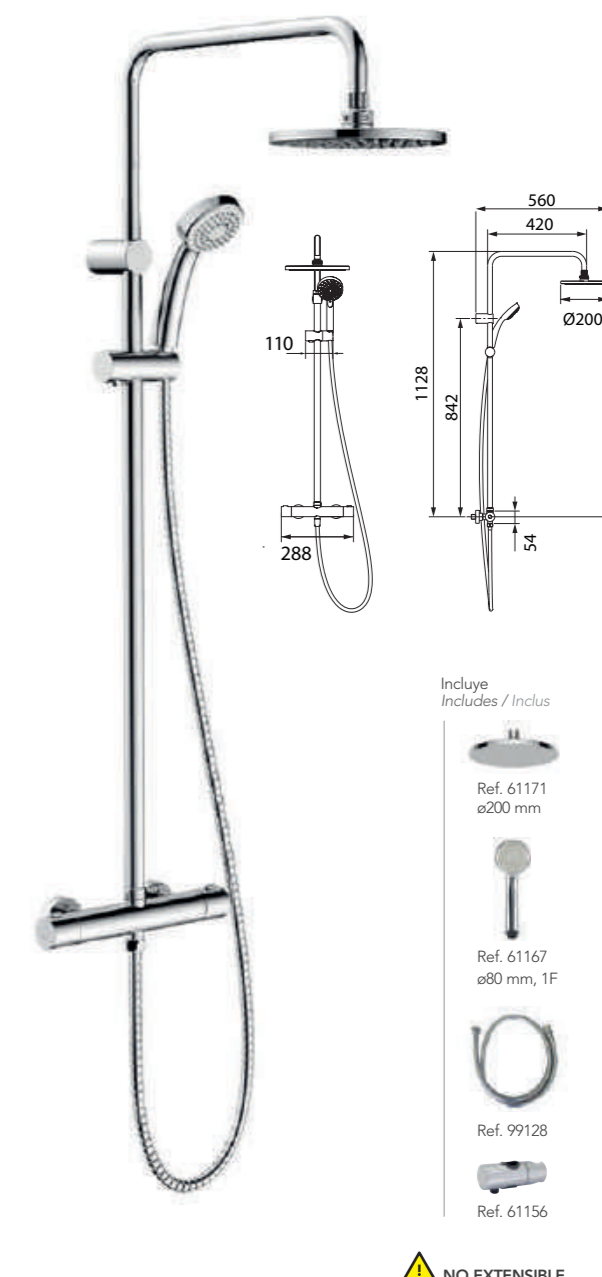
REF.	€	📦
61152 	490,84	4







CONJUNTO DE DUCHA TERMOSTÁTICO

Thermostatic shower system / Colonne de douche thermostatique

S12 urban




Incluye
Includes / Inclus

-  Ref. 61171
ø200 mm
-  Ref. 61167
ø80 mm, 1F
-  Ref. 99128
-  Ref. 61156

 NO EXTENSIBLE

Mezclador termostático de ducha con tubo fijo, soporte articulado deslizable.
Fixed thermostatic shower system with integrated diverter.
Support douchette fixe, inverseur céramique, pomme de douche, douchette et flexible.

REF.	€	📦
61150 	415,49	4



CONJUNTO DE DUCHA TERMOSTÁTICO

Thermostatic shower system
Colonne de douche thermostatique

UP! urban



Inversor incorporado en la maneta de caudal.
Integrated Shower Diverter
Inverseur intégré dans la poignée

NO EXTENSIBLE

Mezclador termostático de ducha con tubo fijo, soporte articulado deslizante.
Fixed thermostatic shower system with integrated diverter.
Support douchette fixe, inverseur céramique, pomme de douche, douchette et flexible.

REF.	€	📦
61005	333,68	-
61006 *	322,92	4*

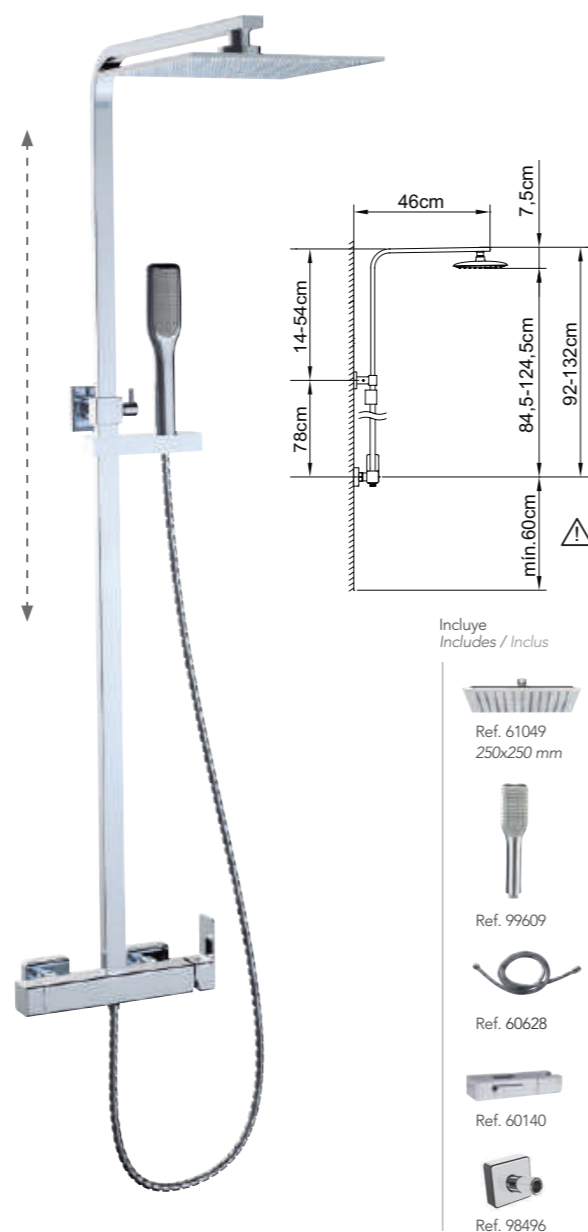


* Este producto se suministra en formato Clever Box (Pack indivisible de 4 unidades) Ver pág.263
This product is provided in Clever Box packaging (Indivisible packaging of 4 units) See pag. 263
Ce produit est conditionné en Clever Box (Pack indivisible de 4 unités) Voir la page 263

CONJUNTO DE DUCHA EXTENSIBLE

Extensible shower system
Colonne de douche extensible

SAONA SLIM



Inversor incorporado en la maneta de caudal.
Integrated Shower Diverter
Inverseur intégré dans la poignée

Mezclador de ducha con tubo extensible, soporte articulado deslizante.
Adjustable shower system with integrated diverter.
Support douchette coulissant, inverseur céramique, pomme de douche, douchette et flexible.

REF.	€	📦
61023	441,32	4
61024 *	430,56	4 *



* Este producto se suministra en formato Clever Box (Pack indivisible de 4 unidades) Ver pág.264
This product is provided in Clever Box packaging (Indivisible packaging of 4 units) See pag. 264
Ce produit est conditionné en Clever Box (Pack indivisible de 4 unités) Voir la page 264

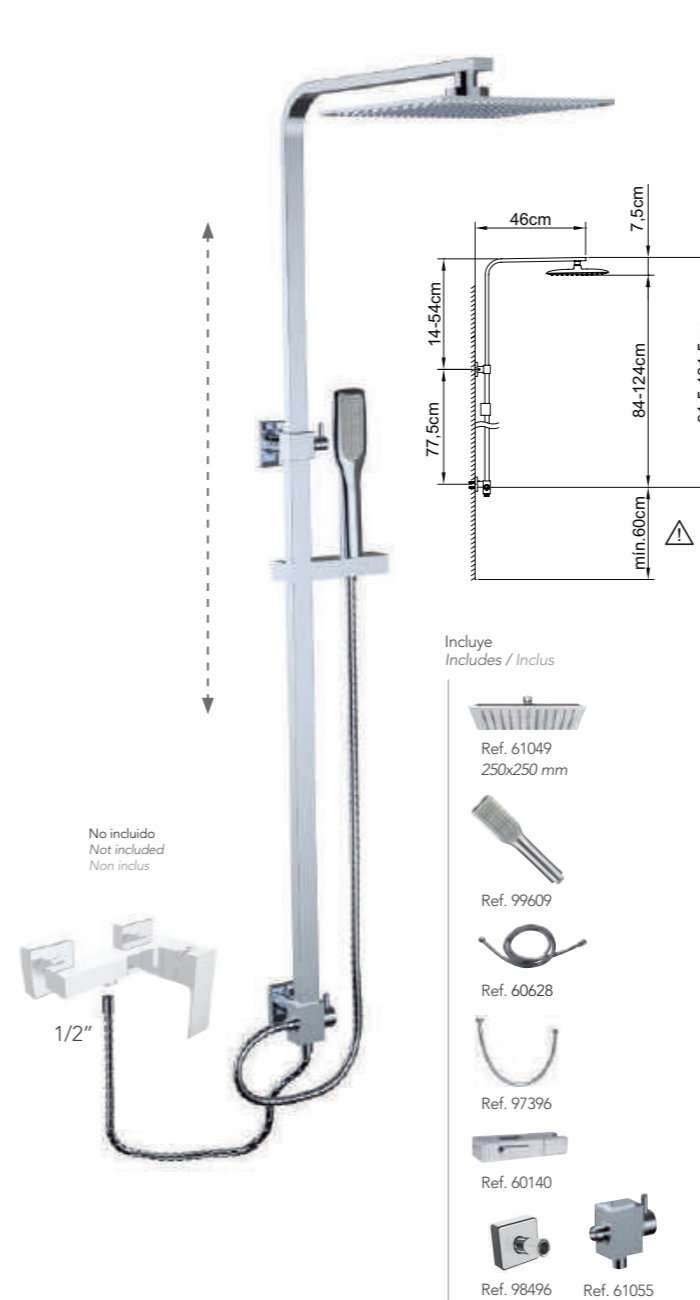
MONOMANDOS EXTENSIBLES

Adjustable single levers / Mitigeurs extensibles

CONJUNTO BARRA DUCHA EXTENSIBLE 2 VIAS KIT

Shower bar set 2 ways
Colonne de douche 2 voies

SAONA SLIM



No incluido
Not included
Non inclus

Conjunto de ducha con tubo extensible, soporte articulado deslizante.
Adjustable shower system with integrated diverter.
Support douchette coulissant, inverseur céramique, pomme de douche, douchette et flexible.

REF.	€	📦
61028	301,39	4
61029 *	290,63	4 *

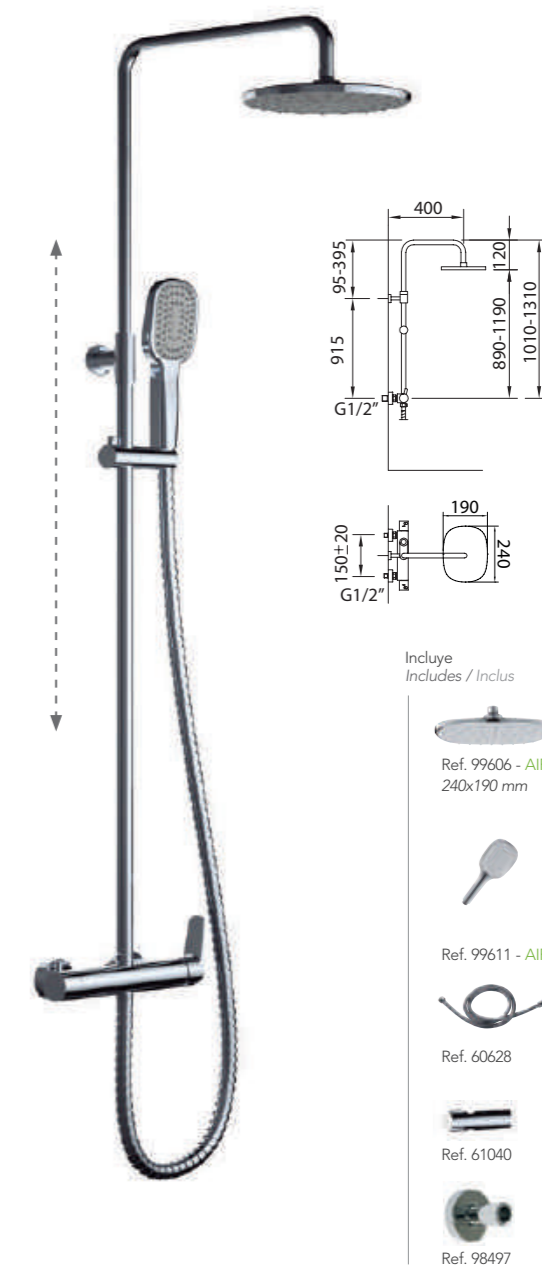


* Este producto se suministra en formato Clever Box (Pack indivisible de 4 unidades) Ver pág.264
This product is provided in Clever Box packaging (Indivisible packaging of 4 units) See pag. 264
Ce produit est conditionné en Clever Box (Pack indivisible de 4 unités) Voir la page 264

CONJUNTO DUCHA EXTENSIBLE

Extensible shower system
Colonne mitigeur bain-douche extensible

START elegance



Inversor incorporado en la maneta de caudal.
Integrated Shower Diverter
Inverseur intégré dans la poignée

Mezclador de ducha con tubo extensible, soporte articulado.
Adjustable shower system with integrated diverter.
Support douchette coulissant, inverseur intégré, pomme de douche, douchette et flexible.

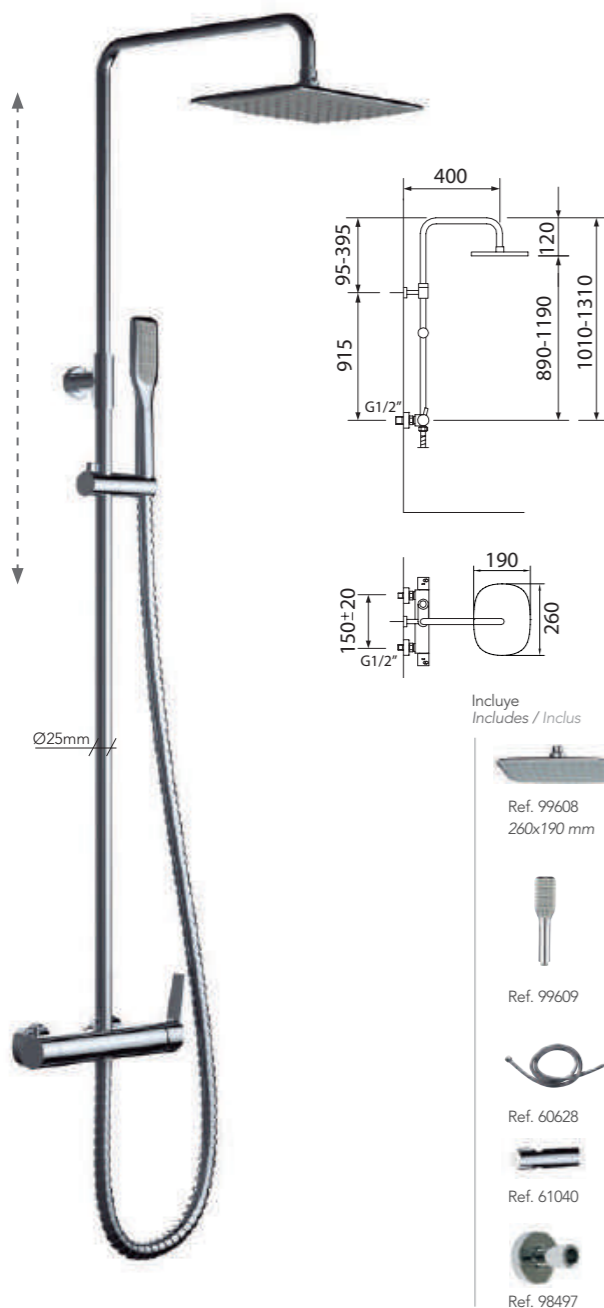
REF.	€	📦
99646	376,74	-



* Este producto se suministra en formato Clever Box (Pack indivisible de 4 unidades) Ver pág.264
This product is provided in Clever Box packaging (Indivisible packaging of 4 units) See pag. 264
Ce produit est conditionné en Clever Box (Pack indivisible de 4 unités) Voir la page 264

CONJUNTO DUCHA EXTENSIBLE
Extensible shower system
Colonne mitigeur bain-douche extensible

START **xtreme**



Incluye
Includes / Inclus



Inversor incorporado en la maneta de caudal.
Integrated Shower Diverter
Inverseur intégré dans la poignée

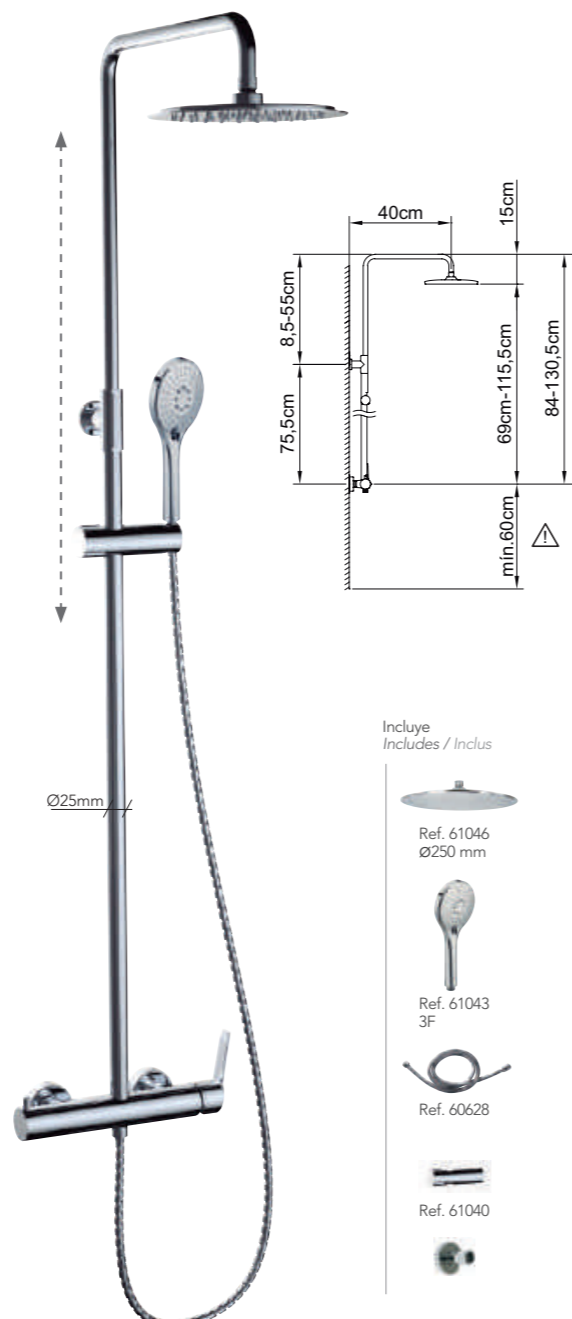
Mezclador de ducha con tubo extensible, soporte articulado.
Adjustable shower system with integrated diverter.
Support douchette coulissant, inverseur intégré, pomme de douche, douchette et flexible

REF.	€	📦
99727	376,74	-

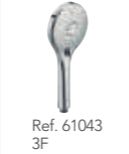


CONJUNTO DE DUCHA EXTENSIBLE
Extensible shower system
Colonne de douche extensible

PANAM EVO **xtreme**



Incluye
Includes / Inclus



Inversor incorporado en la maneta de caudal.
Integrated Shower Diverter
Inverseur intégré dans la poignée

Mezclador de ducha con tubo extensible, soporte articulado deslizante.
Adjustable shower system with integrated diverter.
Support douchette coulissant, inverseur céramique, pomme de douche, douchette et flexible.

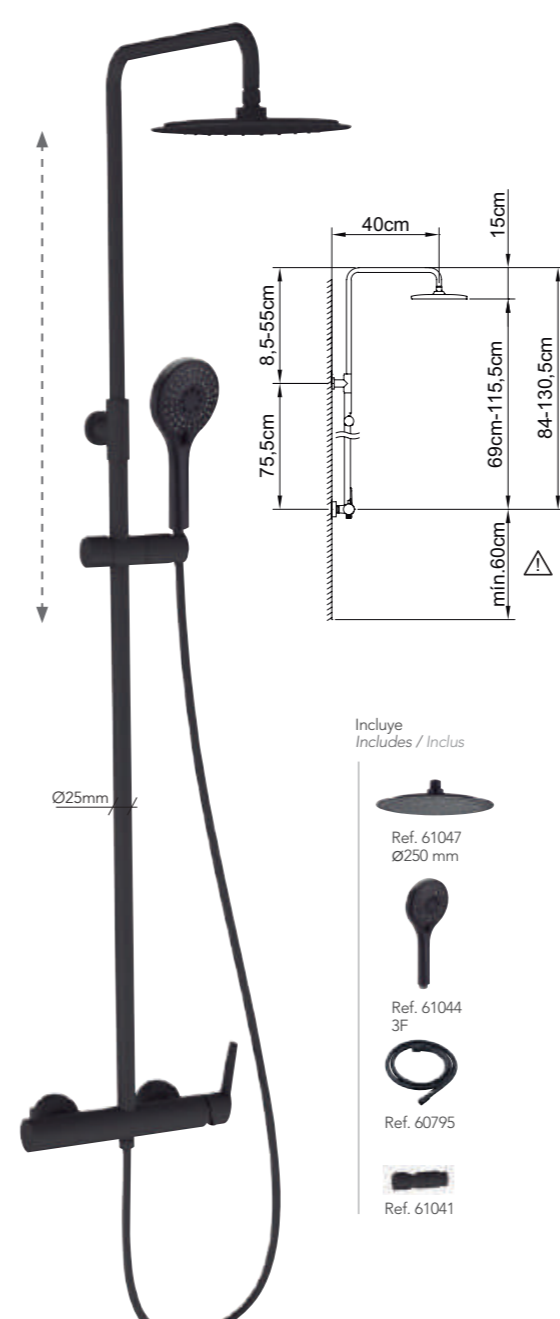
REF.	€	📦
61016	333,68	4
61017 *	322,92	4 *



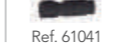
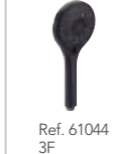
* Este producto se suministra en formato Clever Box (Pack indivisible de 4 unidades) Ver pág.265
This product is provided in Clever Box packaging (Indivisible packaging of 4 units) See pag. 265
Ce produit est conditionné en Clever Box (Pack indivisible de 4 unités) Voir la page 265

CONJUNTO DE DUCHA EXTENSIBLE
Extensible shower system
Colonne de douche extensible

PANAM EVO **xtreme**



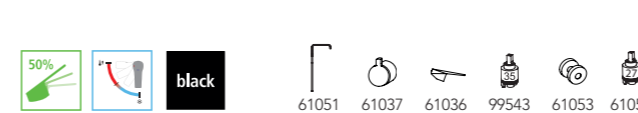
Incluye
Includes / Inclus



Inversor incorporado en la maneta de caudal.
Integrated Shower Diverter
Inverseur intégré dans la poignée

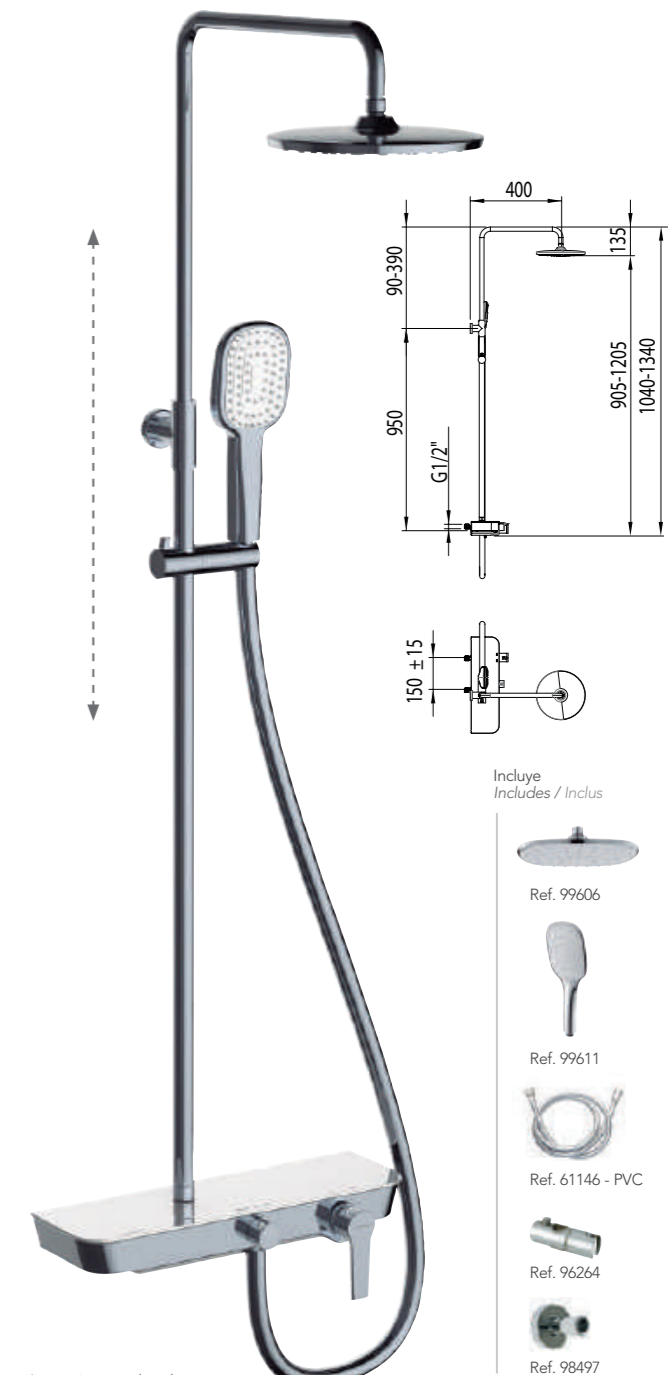
Mezclador de ducha con tubo extensible, soporte articulado deslizante.
Adjustable shower system with integrated diverter.
Support douchette coulissant, inverseur céramique, pomme de douche, douchette et flexible.

REF.	€	📦
61019	419,80	4



CONJUNTO DE DUCHA EXTENSIBLE
Extensible shower system
Colonne de douche extensible

NINE **elegance**



Incluye
Includes / Inclus



Inversor incorporado en la maneta de caudal.
Integrated Shower Diverter
Inverseur intégré dans la poignée

Mezclador de ducha con tubo extensible Circular (98517), soporte articulado deslizante.
Adjustable shower valve with integrated diverter.
Support douchette coulissant, inverseur automatique, pomme de douche, douchette et flexible.

REF.	€	📦
99732	568,34	4



BIMANDOS EXTENSIBLES

Adjustable two handles / Mélangeurs extensibles

CONJUNTO DE BAÑO-DUCHA EXTENSIBLE
Extensible bath-shower system
Colonne mélangeur bain-douche extensible

WITH2 antigona



- Incluye / Includes / Inclus
- Ref. 96437
 - Ref. 96159
 - Ref. 90758
 - Ref. 98497
 - Ref. 60628
 - Ref. 96120

Mezclador de baño-ducha con tubo extensible Cross (96118).
Adjustable bath-shower system Cross (96118) with diverter and fixed handset.
Support douchette orientable, inverseur manuel/automatique, pomme de douche, douchette et flexible.

REF.	€	📦
96747	547,89	3



CONJUNTO DE DUCHA EXTENSIBLE
Extensible shower system
Colonne mélangeur douche extensible

WITH2 antigona



- Incluye / Includes / Inclus
- Ref. 96437
 - Ref. 96159
 - Ref. 90758
 - Ref. 98497
 - Ref. 60628

Mezclador de ducha con tubo extensible Cross (96118).
Adjustable shower system Cross (96118) with diverter and fixed handset.
Support douchette orientable, inverseur manuel, pomme de douche, douchette et flexible.

REF.	€	📦
96154	499,45	3



MONOMANDOS NO EXTENSIBLES

Non-adjustable single levers / Mitigeurs non extensibles

CONJUNTO DE DUCHA
Shower system / Colonne de douche

PANAM EVO xtreme



- Incluye / Includes / Inclus
- Ref. 98518
Ø200 mm
 - Ref. 61045
 - Ref. 60628
 - Ref. 61042
 - Ref. 98998

Inversor incorporado en la maneta de caudal.
Integrated Shower Diverter
Inverseur intégré dans la poignée

⚠️ NO EXTENSIBLE

Mezclador de ducha con tubo fijo, soporte articulado.
Fixed shower system with integrated diverter.
Support douchette fixe, inverseur intégré, pomme de douche, douchette et flexible.

REF.	€	📦
61021	301,39	4
61022 *	290,63	4*



* Este producto se suministra en formato Clever Box (Pack indivisible de 4 unidades) Ver pág.265
This product is provided in Clever Box packaging (Indivisible packaging of 4 units) See pag. 265
Ce produit est conditionné en Clever Box (Pack indivisible de 4 unités) Voir la page 265

CONJUNTO BARRA DUCHA 2 VIAS
Shower bar set 2 ways
Colonne de douche 2 voies

PANAM EVO xtreme



- Incluye / Includes / Inclus
- Ref. 98518
Ø200 mm
 - Ref. 61045
 - Ref. 60628
 - Ref. 61042
 - Ref. 98998
 - Ref. 97396
 - Ref. 61054

No incluido
Not included
Non inclus

⚠️ NO EXTENSIBLE

Conjunto de ducha con tubo fijo, soporte articulado.
Fixed shower system with integrated diverter.
Support douchette fixe, inverseur intégré, pomme de douche, douchette et flexible.

REF.	€	📦
61026	193,75	4
61027 *	182,99	4*



* Este producto se suministra en formato Clever Box (Pack indivisible de 4 unidades) Ver pág.271
This product is provided in Clever Box packaging (Indivisible packaging of 4 units) See pag. 271
Ce produit est conditionné en Clever Box (Pack indivisible de 4 unités) Voir la page 271

Complementos y recambios

COMPLEMENTOS
Y RECAMBIOS



MECANISMOS DESCARGA
Flush valves
Mécanismes chasse d'eau
p.332



SIFONES
Bottle trap
Siphons
p.333



VÁLVULAS ESCUADRA
Angle valves
Robinets d'équerre
p.333



DESAGÜES
Pop-up wastes
Vidages
p.334



CARTUCHOS
Cartridges
Cartouches
p.336



AIREADORES
Aerators
Aérateurs
p.337



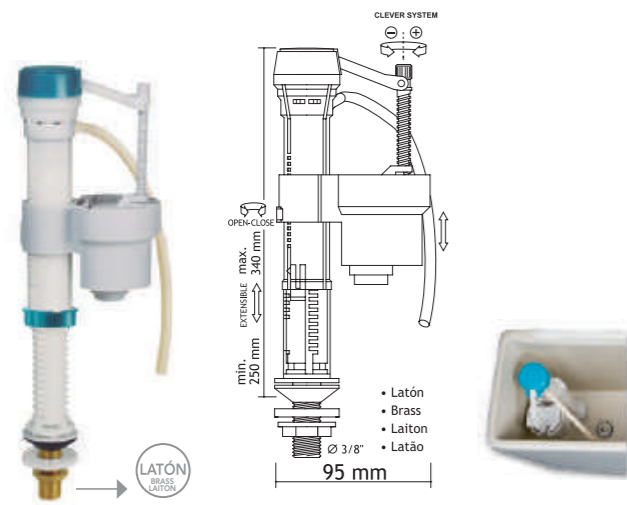
RECAMBIOS
Spare parts
Pièces de rechange
p.338



Mecanismos de descarga universal

Universal flush valves / Mécanismes universal chasse d'eau

OBI

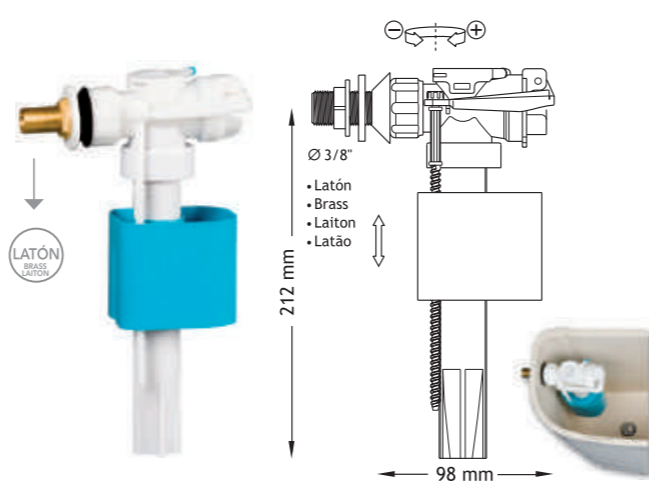


Válvula alimentación inferior. Silencioso, rápido y compacto.
Bottom fill valve. Silent, quick and compact.
Arrivée d'eau inférieure. Silencieux, rapide et compact.

REF.	€	📦
98320	22,07	4



LENA

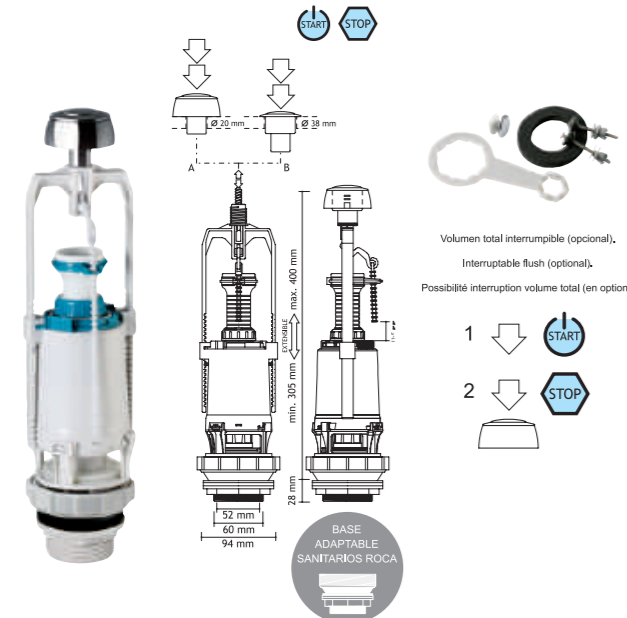


Válvula alimentación lateral. Silencioso, rápido y compacto.
Side fill valve. Silent, quick and compact.
Arrivée d'eau latérale. Silencieux, rapide et compact.

REF.	€	📦
98321	22,07	4

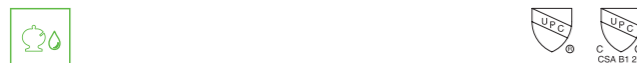


VOLGA

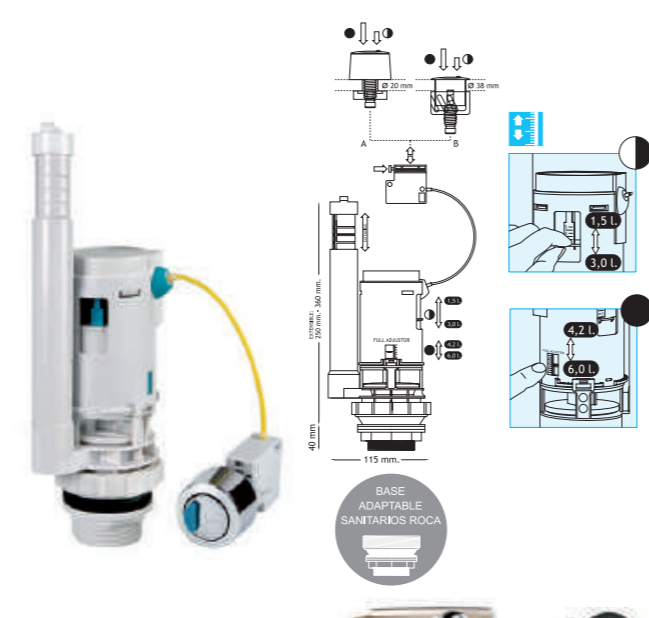


Descarga eco-control interrumpible. Fácil montaje.
Volumen total interrumpible (opcional).
Water saver press & stop flushing valve. Easy assembly.
Interruptable flush (optional).
Possibilité d'interruption du vidage du réservoir

REF.	€	📦
98322	36,06	4



AMUR



Descarga eco-control con cable.
Water saver cable flushing valve.
Décharge éco-contrôle à cable.

REF.	€	📦
98323	45,21	4

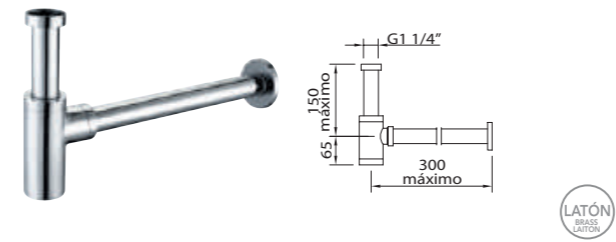


Sifones / Siphons / Siphons

COMPLEMENTOS Y RECAMBIOS

SIFÓN BOTELLA LATÓN Brass bottle trap / Siphon laiton

elegance

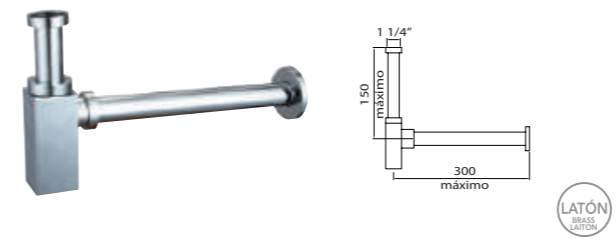


Sifón botella de 1 1/4" de lujo para lavabos de encimera, longitud de tubo lateral hasta 300 mm, longitud del tubo vertical 150 mm, tubo de 32 mm Ø.
Luxury square bottle trap 1 1/4" for basin, lateral tube 300 mm long, vertical tube length, 150 mm. Tube 32 mm Ø.
Siphon 1 1/4" de luxe pour vasques à encastrer, longueur de tube latéral 300 mm, longueur de tube vertical 150 mm, tube de 32 mm Ø.

REF.	€	📦
96174	47,36	10

SIFÓN BOTELLA LATÓN Brass bottle trap / Siphon laiton

xtreme

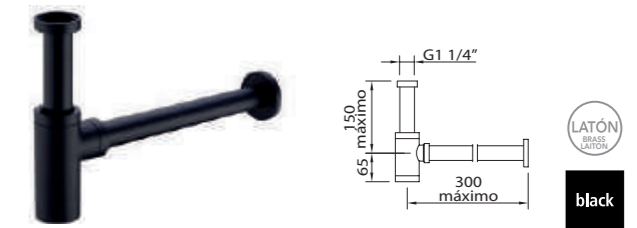


Sifón botella de 1 1/4" de lujo para lavabos de encimera, longitud de tubo lateral hasta 300 mm, longitud del tubo vertical 150 mm, tubo de 32 mm Ø.
Luxury square bottle trap 1 1/4" for basin, lateral tube 300 mm long, vertical tube length, 150 mm. Tube 32 mm Ø.
Siphon 1 1/4" de luxe pour vasques à encastrer, longueur de tube latéral 300 mm, longueur de tube vertical 150 mm, tube de 32 mm Ø.

REF.	€	📦
96173	57,05	10

SIFÓN BOTELLA LATÓN Brass bottle trap / Siphon laiton

elegance

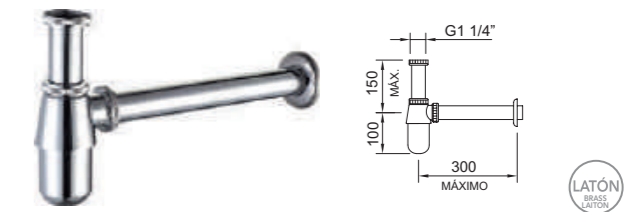


Sifón botella de 1 1/4" de lujo para lavabos de encimera, longitud de tubo lateral hasta 300 mm, longitud del tubo vertical 150 mm, tubo de 32 mm Ø.
Luxury square bottle trap 1 1/4" for basin, lateral tube 300 mm long, vertical tube length, 150 mm. Tube 32 mm Ø.
Siphon 1 1/4" de luxe pour vasques à encastrer, longueur de tube latéral 300 mm, longueur de tube vertical 150 mm, tube de 32 mm Ø.

REF.	€	📦
61122	59,20	10

SIFÓN BOTELLA LATÓN Brass bottle trap / Siphon laiton

urban



Sifón horizontal de botella de 1 1/4" para lavabos de encimera, longitud de tubo horizontal 300 mm, longitud de tubo vertical 150 mm, tubo de 32 mm Ø.
Bottle bottle trap 1 1/4" for basin, lateral tube 300 mm long, vertical tube length, 150 mm. Tube 32 mm Ø.
Siphon bouteille de 1 1/4" pour vasques à encastrer, longueur de tube horizontal 300 mm, longueur de tube vertical 150 mm. Tube 32 mm Ø.

REF.	€	📦
90755	25,30	10

Válvulas de escuadra / Angle valves / Robinets d'equerre

VÁLVULA ESCUADRA Angle valve / Robinet d'equerre

DESIGN



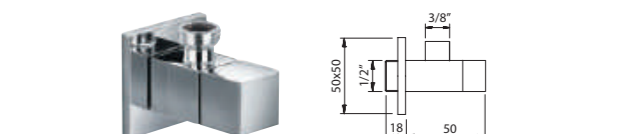
Latón cromado. Cierre discos cerámicos.
Brass chrome. Ceramic disc.
Laiton chromé. Tête céramique 1/4 de tour

REF.	€	📦	REF.	€	📦
40170	8,91	100	40172	11,74	100
40171	9,83	100	40173	12,02	100



VÁLVULA ESCUADRA Angle valve / Robinet d'equerre

BIMINI



Latón cromado. Cierre discos cerámicos.
Brass chrome. Ceramic disc.
Laiton chromé. Tête céramique 1/4 de tour

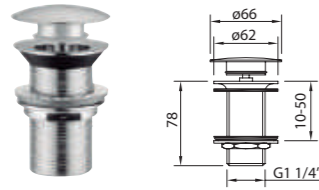
REF.	€	📦
97106	18,57	60



VÁLVULA DESAGÜE SISTEMA QUICK-CLAC
Basin click waste / Vidage quick-clac

VELA

Metálico
Metallic · Métallique



97395:
Sin rebosadero. Metálico.
Without overflow. Metallic
Pour vasque à poser sans trop plein. Métallique

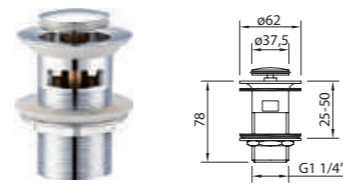
96255:
Con rebosadero. Metálico.
With overflow. Metallic
Pour lavabo et bidet avec trop-plein. Métallique

REF.	€	📦
97395	19,64	50
96255	19,64	50

VÁLVULA DESAGÜE SISTEMA QUICK-CLAC
Basin click waste / Vidage quick-clac

ORION

Metálico
Metallic · Métallique



Con rebosadero. Metálico.
With overflow. Metallic
Pour vasque à poser avec trop plein. Métallique

REF.	€	📦
96254	18,84	50

VÁLVULA DESAGÜE SISTEMA QUICK-CLAC
Basin click waste / Vidage quick-clac

LEO

Metálico
Metallic · Métallique



Ref. 60701 Ref. 60702

Válvula desagüe Universal. Metálico.
Universal drain quick-clac. Metallic
Vidage Universel. Métallique

	REF.	€	📦
white	60701	19,38	50
black	60702	20,45	50

VÁLVULA DESAGÜE SISTEMA QUICK-CLAC
Basin click waste / Vidage quick-clac

LEO

Sintético
Synthetic · Synthétique



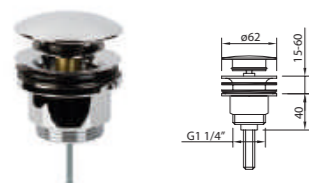
Válvula desagüe Universal. Sintético. 1 1/4"
Universal drain quick-clac. Synthetic 1 1/4"
Vidage Universel. Synthétique. 1 1/4"

REF.	€	📦
60558	13,19	50

VÁLVULA DESAGÜE SISTEMA QUICK-CLAC
Basin click waste / Vidage quick-clac

LEO

Metálico
Metallic · Métallique



Válvula desagüe Universal. Metálico.
Universal drain quick-clac. Metallic
Vidage Universel. Métallique

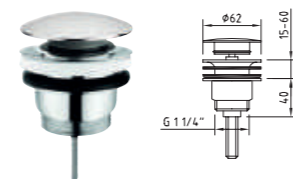
REF.	€	📦
98674	16,42	1

VÁLVULA DESAGÜE SISTEMA QUICK-CLAC
Basin click waste / Vidage quick-clac

BOT

Sintético
Synthetic · Synthétique

Cuerpo cromado y tapón de acero inoxidable
Chromed body and stainless steel cover
Corps en ABS chromé - Clapet en acier inoxydable



Válvula desagüe Universal. Sintético. 1 1/4"
Universal drain quick-clac. Synthetic 1 1/4"
Vidage Universel. Synthétique. 1 1/4"

REF.	€	📦
61220	13,19	1

VÁLVULA DESAGÜE SISTEMA QUICK-CLAC
Basin click waste / Vidage quick-clac

LINX

Metálico
Metallic · Métallique



Válvula desagüe Universal. Metálico.
Universal drain quick-clac. Metallic
Vidage Universel. Métallique

REF.	€	📦
98673	15,34	50

DESAGÜE AUTOMÁTICO - METÁLICO
Metallic - Pop-up waste / Métallique - Vidage automatique

Metálico
Metallic · Métallique



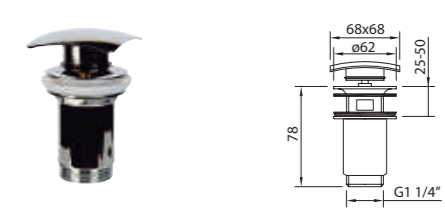
Desagüe automático de 1 1/4" con tirador para lavabo y bidé.
Pop-up 1 1/4" for basin and bidet.
Vidage automatique 1 1/4" pour lavabo/bidet.

REF.	€	📦
99127	16,68	50

VÁLVULA DESAGÜE SISTEMA QUICK-CLAC
Basin click waste / Vidage quick-clac

HYDRA

Metálico
Metallic · Métallique



Válvula desagüe Universal. Metálico.
Universal drain quick-clac. Metallic
Vidage Universel. Métallique

REF.	€	📦
98675	19,91	50

DESAGÜE AUTOMÁTICO - SINTÉTICO
Synthetic - Pop-up waste / Synthétique - Vidage automatique

Sintético
Synthetic · Synthétique



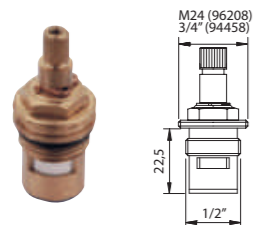
Desagüe automático de 1 1/4" con tirador para lavabo y bidé.
Pop-up 1 1/4" for basin and bidet.
Vidage automatique 1 1/4" pour lavabo/bidet.

REF.	€	📦
92901	6,19	50
99130	9,42	50

		gitec	cosedal	QUORE				
Standard salida libre	ø35	96199 11,84€	97371 16,15€	99667 19,38€	99665 19,38€	98868 19,38€		
	ø40	90760 11,84€	97369 16,15€	99668 19,38€	99669 19,38€	98866 19,38€		
Standard salida conducida	ø25	97824 11,84€						
	ø35	96205 11,84€	97372 16,15€			98869 19,38€		
	ø35 NF	99226 11,84€	99227 16,15€	99228 19,38€	99656 19,38€			
	ø40	90761 11,84€	97370 16,15€	99670 19,38€	99671 19,38€	98867 19,38€		
Tórica superior salida libre	ø35	98238 11,84€	98267 16,15€	98872 19,38€	99672 19,38€	99673 19,38€		
Tórica superior xtreme	ø35 NF	99540 99817 11,84€	99541 16,15€	99542 19,38€	99543 19,38€	99674 19,38€		
	ø40 NF	98870 11,84€	98781 16,15€	98902 19,38€	98903 19,38€	98871 19,38€		
	ø40	98237 11,84€	98630 16,15€					

Instrucciones de montaje de un cartucho, ver página 363 / Cartridge assembly instructions. See page 363 / Instructions de montage d'une cartouche, voir page 363

MONTURA CERÁMICA
Ceramic headwork / Tête céramique



REF.		€
94458	Old Antigona / Z-16	9,69
96208	Guayama - Antigona / Z-20	9,69

CARTUCHO
Cartridge / Cartouche



Cartucho termostático.
Thermostatic cartridge.
Cartouche pour thermostatique.



REF.		€
98027		57,05
99652	Para 60131, 60133, 61106 y 61108	62,43
99736	Para 98750	62,43

CARTUCHO TEMPORIZADO
Delay action cartridge / Cartouche temporisée



REF.		€
60737	M28 / 14 segundos - seconds	26,91
60738	M28 / 7 segundos - seconds	26,91

AIREADOR con mezcla aire/agua variable

Permite que el usuario escoja el grado de mezcla aire/agua que necesita sin limitador de caudal.
AERATOR, MIXING AIR AND WATER. Allows the user to choose the necessary mixing level air/water without using a flow limiter.
AÉRATEUR, AVEC MÉLANGE AIR/EAU VARIABLE. Permet à l'utilisateur de choisir la proportion de mélange air/eau dont il a besoin sans limiteur de débit.



M24 - Macho / Male

NEOPERL®
TYPE A

REF.	€
60686	5,92



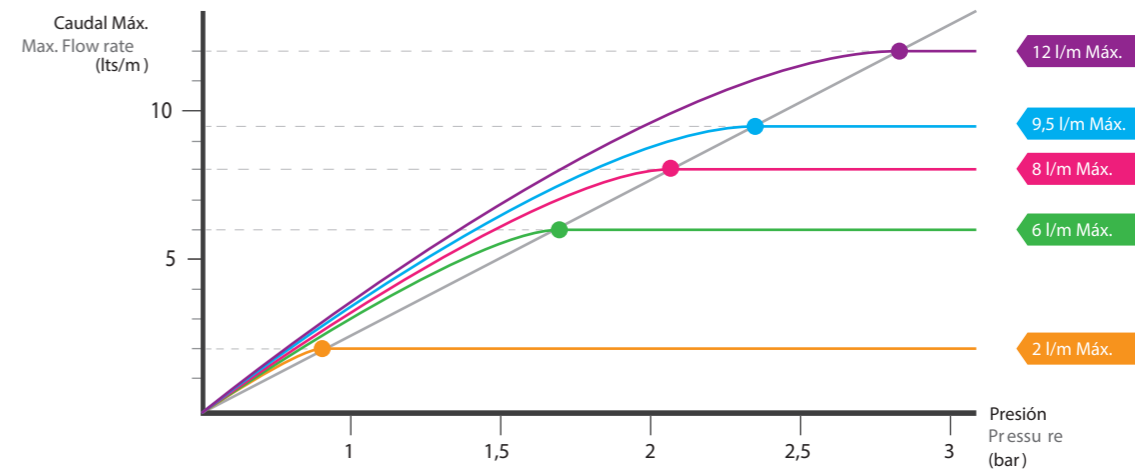
M22 - Hembra / Female

NEOPERL®
TYPE A

REF.	€
60687	5,92

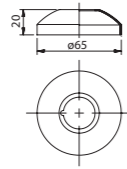
AIREADOR con límite de caudal máximo

Permite limitar el caudal máximo, independientemente de la posición de la maneta, consiguiendo así un mayor ahorro de agua.
(No recomendable para grifería de bañera).
AERATOR, WITH MAXIMUM FLOW LIMIT. To limit the maximum flow rate regardless the handle position, saving more water. (It is not recommended for bath mixers).
AÉRATEUR, AVEC LIMITE DE DÉBIT MAXIMUM Permet de limiter le débit maximum indépendamment de la position de la manette, obtenant ainsi une économie d'eau supplémentaire (non recommandé pour la robinetterie de baignoire).



		2 l/min Máx.	4 l/min Máx.	6 l/min Máx.	7 l/min Máx.	8 l/min Máx.	9,5 l/min Máx.	12 l/min Máx.
Male	M24	98788 7,27€	99546 6,19€	98787 6,19€		98793 6,19€		
Female	M22	98794 6,19€		98789 7,27€		98795 6,19€		
Orientable	M22 M24			61487 6,19€				
Slim-orientable	M24			98791 7,27€		98792 7,27€		
Ducha Baño	1/2"			98796 2,96€	99547 2,96€		98786 2,96€	98797 2,96€

FLORONES / Flange / Rosace



Metálico cromado (2 piezas)
Chromed metal (2 pieces)
Métal chromé (2 pièces)



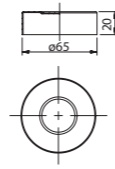
REF.	€	📦
95043	4,57	10

FLEXIBLE DE ALIMENTACIÓN
Flexible connections / Raccords flexibles



REF.	€	📦
99862 M-10 x 370 mm x 3/8" / DN6 / EPDM	2,96	250
98667 M-10 x 370 mm x 3/8" / DN6 / PEX	2,96	250
98986 M-10 x 420 mm x 3/8" / DN6 / EPDM	2,96	250

FLORONES / Flange / Rosace

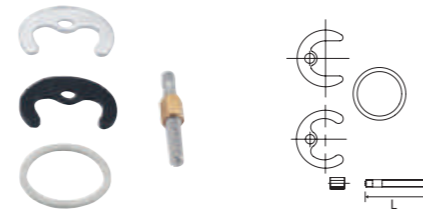


Florón lomo plano (2 piezas). Cromado
Flange (2 pieces). Chromed
Rosace (2 pièces). Chromé



REF.	€	📦
96238	6,46	10

CONJUNTO DE FIJACIÓN
Fixing set / Set de fixation



Conjunto de fijación para lavabo, bidé y fregadero.
Fixing set rim mounted faucets (basin, bidet, sink).
Set de fixation (lavabo, bidet, évier).

REF.	€	📦
96267 Largo - Long / 110mm	7,27	20
95040 Universal	3,23	20

INDICES
Indice / Index

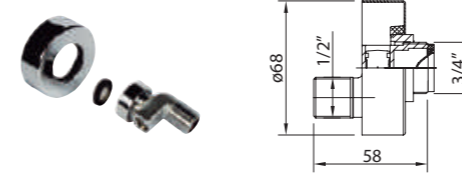


ABS cromado. Chromed. Chromé

REF.	€	📦
97363	1,35	10

CONJUNTO EXCÉNTRICA CON VÁLVULA ON / OFF +
FILTRO + FLORÓN / Eccentric nut On/Off valve+filter+flange /
Vanne excentrique On/Off +filtre+rosace

3/4" x 1/2" (2 unidades, 2 units, 2 unités)



REF.	€	📦
98647	31,22	2

HERRAMIENTA DESMONTAJE CONJUNTO FIJACIÓN /
Dismantling tool for fixation set / Outil de démontage ensemble
de fixation



Hexagonal 11

REF.	€	📦
98751	4,04	1

HERRAMIENTA DESMONTAJE AIREADOR
Dismantling tool for aerator / Outil de démontage aérateur

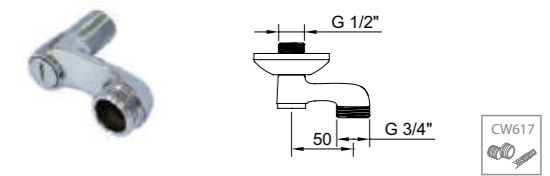


Universal M-28-M24-M22

REF.	€	📦
98752	4,04	1

EXCÉNTRICA UNIVERSAL
Eccentric nut / Excentré

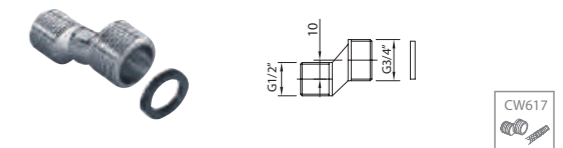
3/4" x 1/2" (2 unidades, 2 units, 2 unités)



REF.	€	📦
93662 Excentricidad 50 mm	19,11	-

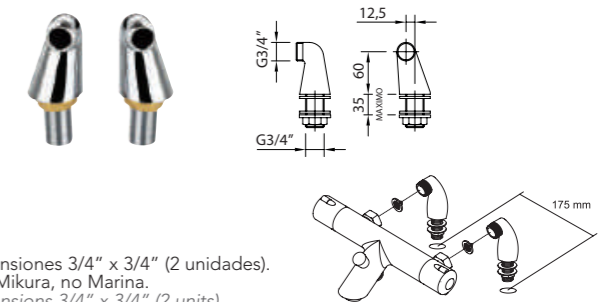
EXCÉNTRICA UNIVERSAL
Eccentric nut / Excentré

3/4" x 1/2" (2 unidades, 2 units, 2 unités)



REF.	€	📦
95042 Excentricidad 10 mm	8,34	25
96299 Excentricidad 10 mm Con reducción de sonido	10,49	-

EXTENSIONES
Extensions / Extensions



Extensiones 3/4" x 3/4" (2 unidades).
No Mikura, no Marina.
Extensions 3/4" x 3/4" (2 units).
Not Mikura, not Marina
Colonnets excentrées 3/4" x 3/4" (2 unités)

REF.	€	📦
96292	47,36	4

Off Clever

OFF CLEVER

Hasta finalizar existencias

While stocks last / Jusqu'à épuisement du stock



SELENE
p.342

ARTIC *urban*
p.343

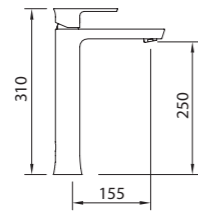
CAIMAN
p.344

START *urban*
p.345

PANAM *urban*
p.347

DUCHA HIGIÉNICA
Shattaf
Douche hygiénique
p.347

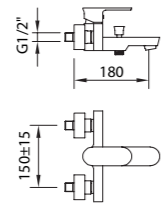
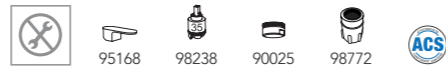




LAVABO 250
Basin mixer 250 / Mitigeur lavabo 250

Mezclador alto con aireador y flexibles M-10 3/8" x 370 mm.
Tall mixer, aerator, flexible hoses M-10 3/8" x 370 mm.
Mitigeur Lavabo bec haut, aérateur, raccords flexibles M-10 3/8" x 370 mm

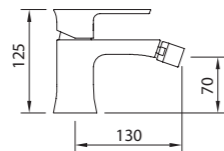
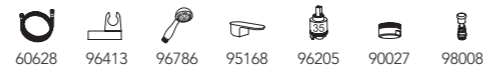
REF. 98009 **312,00€** 8



BAÑO-DUCHA
Bath-shower mixer / Mitigeur bain-douche

Mezclador con aireador baño- ducha, inversor automático.
Bath-shower mixer with aerator, automatic diverter.
Mitigeur bain-douche, aérateur, inverseur automatique

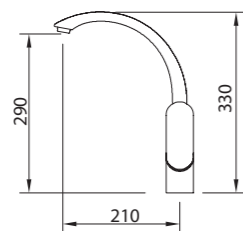
REF. 98150 **326,56€** 8



BIDÉ / Bidet mixer / Mitigeur bidet

Mezclador con aireador a rótula, flexibles M-10 3/8" x 370 mm.
Mixer, swivel aerator, flexible hoses M-10 3/8" x 370 mm.
Mitigeur bidet, aérateur rotule, raccords flexibles M-10 3/8" x 370 mm

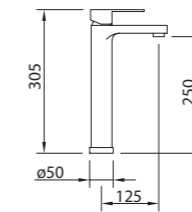
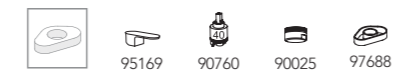
REF. 98011 **231,92€** 8



FREGADERO / Sink mixer / Mitigeur évier

Mezclador con aireador, caño fundido giratorio, flexibles M-10 3/8" x 370 mm.
Mixer with aerator, swivel cast spout, flexible hoses M-10 3/8" x 370 mm.
Mitigeur évier bec orientable, aérateur, raccords flexibles M-10 3/8" x 370 mm

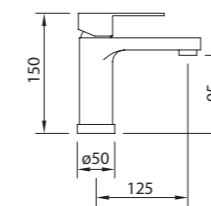
REF. 98014 **209,04€** 8



LAVABO 250 / Basin mixer 250 / Mitigeur lavabo 250

Mezclador con aireador y flexibles M-10 3/8" x 600 mm.
Mixer, aerator, flexible hoses M-10 3/8" x 600 mm.
Mitigeur Lavabo, aérateur, raccords flexibles M-10 3/8" x 600 mm

REF. 98103 **161,20€** 12

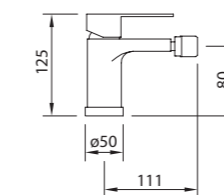


LAVABO 95 / Basin mixer 95 / Mitigeur lavabo 95

Mezclador con aireador y flexibles M-10 3/8" x 420 mm.
Mixer, aerator, flexible hoses M-10 3/8" x 420 mm.
Mitigeur Lavabo, aérateur, raccords flexibles M-10 3/8" x 420 mm

REF. 98102 **117,52€** 12

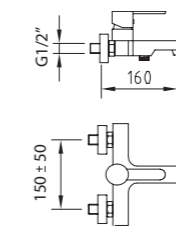
REF. 98109 **134,16€** 12



BIDÉ / Bidet mixer / Mitigeur bidet

Mezclador con aireador a rótula, flexibles M-10 3/8" x 420 mm.
Mixer, swivel aerator, flexible hoses M-10 3/8" x 420 mm.
Mitigeur bidet, aérateur, raccords flexibles M-10 3/8" x 420 mm

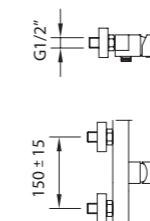
REF. 98104 **117,52€** 12



BAÑO-DUCHA
Bath-shower mixer / Mitigeur bain-douche

Mezclador baño- ducha, aireador, inversor integrado.
Bath-shower mixer, aerator, hidden diverter.
Mitigeur bain-douche, aérateur, inverseur intégré

REF. 98105 **177,84€** 8

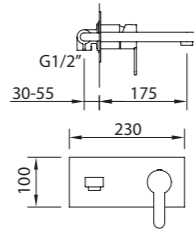


DUCHA / Shower mixer / Mitigeur douche

Mezclador para ducha.
Shower mixer.
Mitigeur douche

REF. 98106 **147,68€** 8

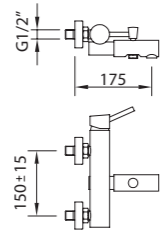




LAVABO EMPOTRAR
Concealed basin / Mitigeur lavabo à encastrer

Mezclador empotrable, caño mural con aireador, longitud 175 mm.
Concealed basin, areator, wall spout length 175 mm.
Mitigeur lavabo encastré, aérateur, bec 175mm.

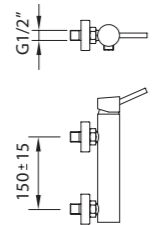
REF. 98470 **154,96€** 12



BAÑO-DUCHA
Bath-shower mixer / Mitigeur bain-douche

Mezclador baño-ducha, aireador, inversor automático
Bath-shower mixer, aerator, automatic diverter.
Mitigeur bain-douche, aérateur, inverseur automatique

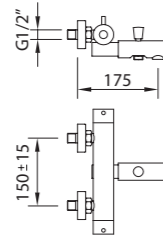
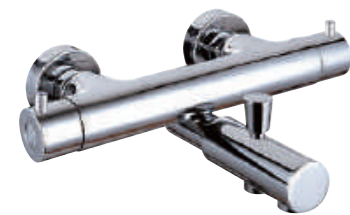
REF. 93512 **281,84€** 6



DUCHA / Shower mixer / Mitigeur douche

Mezclador para ducha.
Shower mixer.
Mitigeur douche

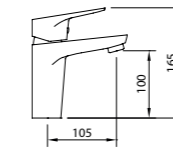
REF. 93513 **226,72€** 8



BAÑO-DUCHA TERMOSTÁTICO / Thermostatic bath-shower mixer / Mitigeur bain-douche thermostatique

Mezclador termostático, aireador, inversor automático para baño-ducha.
Thermostatic bath-shower mixer, aerator, automatic diverter.
Mitigeur bain-douche thermostatique, aérateur, inverseur automatique

Incluye kit ducha
90796, 60628, 96458
With shower kit
Avec kit de douche
REF. 96749 **279,76€** 4

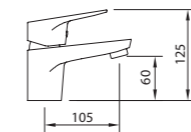


LAVABO 100 / Basin mixer 100 / Mitigeur lavabo 100

Mezclador con aireador y flexibles M-10 3/8" x 420 mm.
Mixer, aerator, flexible hoses M-10 3/8" x 420 mm.
Mitigeur lavabo, aérateur, raccords flexibles M-10 3/8" x 420 mm

REF. 99205 **84,24€** 12
95181 98870 99229

REF. 99206 **86,32€** 12
95181 98781 99229



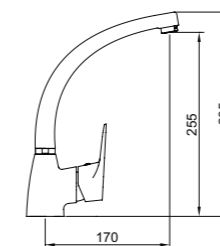
LAVABO 60 / Basin mixer 60 / Mitigeur lavabo 60

Mezclador con aireador y flexibles M-10 3/8" x 420 mm.
Mixer, aerator, flexible hoses M-10 3/8" x 420 mm.
Mitigeur Lavabo, aérateur, raccords flexibles M-10 3/8" x 420 mm

REF. 98610 **76,96€** 12

REF. 98617 **93,60€** 12

C3 | E₀C₃A₁U₃
95193 98902 99229

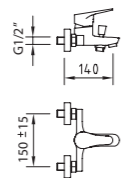


FREGADERO
Sink mixer / Mitigeur évier

Mezclador con aireador, caño conformado giratorio, flexibles M-10 3/8" x 420 mm.
Mixer with aerator, swivel tube spout, flexible hoses M-10 3/8" x 420 mm.
Mitigeur évier bec orientable, aérateur, raccords flexibles M-10 3/8" x 420 mm

REF. 98921 **95,68€** 12

95182 98781 99229



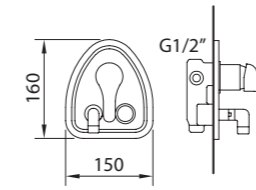
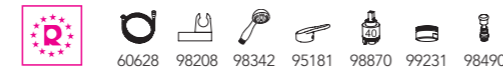
BAÑO-DUCHA
Bath-shower mixer / Mitigeur bain-douche

Mezclador con aireador baño-ducha, inversor automático.
Bath-shower mixer with aerator, automatic diverter.
Mitigeur bain-douche, aérateur, inverseur automatique

REF. 98612 **126,88€** 8

REF. 98645 **111,28€** 8

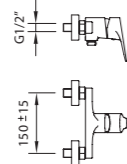
C1 | E_{3/1}C₁A₁U₃



BAÑO DUCHA EMPOTRAR 2 VÍAS / Wall mounted shower mixer with diverter 2 outlet diverter / Mitigeur à encastrer 2 voies

Mezclador empotrable de 1/2" para ducha con codo giratorio.
Concealed mixer 1/2" for shower with swivel elbow.
Mitigeur encastré, 1/2", inverseur automatique

REF. 96066 **124,80€** 8



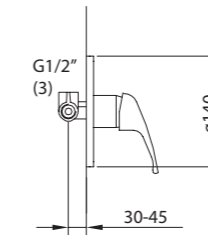
DUCHA / Shower mixer / Mitigeur douche

Mezclador para ducha.
Shower mixer.
Mitigeur douche

REF. 98613 **102,96€** 8

REF. 98646 **87,36€** 8

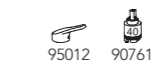
C1 | E₁C₁A₂U₃



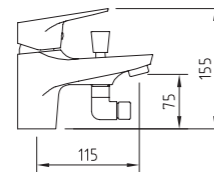
DUCHA EMPOTRAR 1 VÍA / Wall mounted shower mixer 1 outlet diverter / Mitigeur à encastrer / 1 voie

Mezclador empotrable de 1/2" para ducha
Concealed shower mixer 1/2"
Mitigeur encastré, 1/2"

REF. 98455 **79,04€** 12



El codo se puede retirar
The elbow can be removed
Le coude peut se retirer



BAÑO-DUCHA REPISA
Bath-shower mixer / Mitigeur bain-douche monotrou

Mezclador baño-ducha, aireador, inversor automático y flexibles M-10 3/8" x 500 mm.
Bath-shower mixer, aerator, automatic diverter, flexible hoses M-10 3/8" x 500 mm.
Mitigeur bain-douche monotrou, aérateur, inverseur automatique, raccords flexibles M-10 3/8" x 500 mm

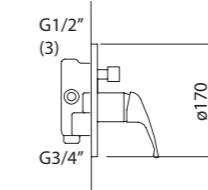
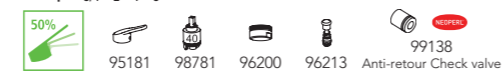
REF. 98755 **96,72€** 8

C1 | E_{3/1}C₁A₁U₃



REF. 60555 **98,80€** 8

C2 | E_{3/1}C₂A₁U₃



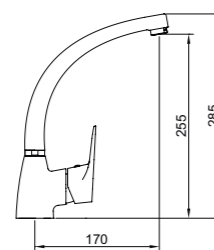
BAÑO DUCHA EMPOTRAR 2 VÍAS / Wall mounted bath-shower mixer 2 outlet diverter / Mitigeur à encastrer / 2 voies

Mezclador empotrable de 1/2" para baño-ducha, inversor automático
Concealed bath-shower mixer 1/2", automatic diverter
Mitigeur encastré, 1/2", inverseur automatique

REF. 98456 **121,68€** 12



Ducha higiénica / Shattaf / Douche hygiénique

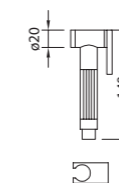


FREGADERO / Sink mixer / Mitigeur évier

Mezclador con aireador, caño conformado giratorio, flexibles M-10 3/8" x 420 mm.
Mixer with aerator, swivel tube spout, flexible hoses M-10 3/8" x 420 mm.
Mitigeur évier bec orientable, aérateur, raccords flexibles M-10 3/8" x 420 mm

REF. 98615 **97,76€** 12

C3 | E₀C₃A₁U₃



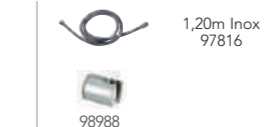
SHATTAF KIRA

Ducha higiénica latón.
Brass hygienic handshower
Douchette hygiénique laiton

REF. 98799 **37,44€** 50



Incluye
Includes / Inclus



Información técnica y certificados

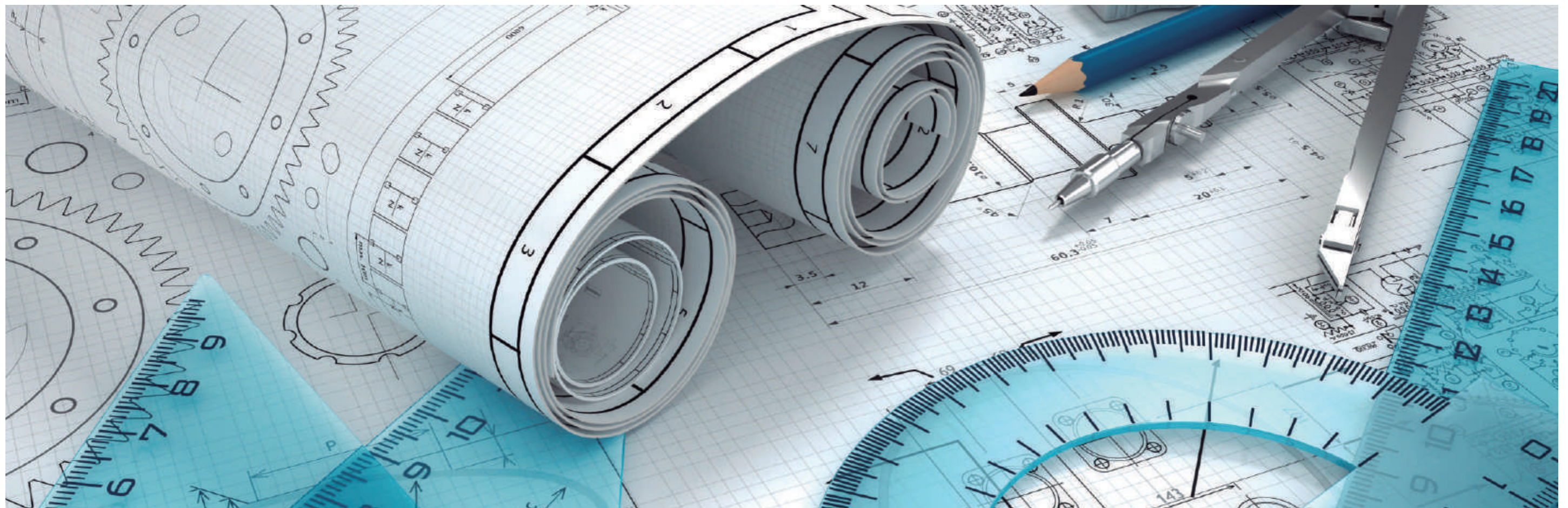
Technical information and certificates / Information technique et certificats

INFORMACIÓN TÉCNICA
Technical information
Information technique

p.350

CERTIFICADOS
Certificates
Certificats

p.362



LATÓN · BRASS · LAITON

FUNDIDO · CAST · FONTE



La grifería Clever utiliza aleaciones puras, con una mínima cantidad de impurezas. El porcentaje de plomo es muy bajo (Pb<1,6%) en consonancia con las directrices de consumo de agua potable. La aleación exenta de poros logra un pulido de alta calidad. Ausencia total roturas.

Clever taps use pure alloys, with a minimum impurity quantity. The percentage of lead is really low (Pb<1,6%) according to the strictest market requirements. The alloy exempts of pores allows to obtain a high quality polish. Total breaks Absence.

La robinetterie Clever est fabriquée à partir d'alliages purs, à très faibles niveaux d'impuretés. Très faibles pourcentage de plomb (Pb<1,6%) selon les exigences les plus strictes concernant la consommation d'eau potable. Les alliages sans pores permettent un polissage de haute qualité. Sans aucune fissure.

ESTAMPACIÓN · STAMPING · ESTAMPÉE



Latón europeo estampado de extrusión de primera calidad. Norma UE EN 12.164/5. El latón de estampación contiene un porcentaje muy alto de cobre (Cu~60%). El porcentaje de estaño es muy bajo (Sn<0,3%), evitando la rigidez y posibles daños.

High quality European stamping Brass. According rule UE EN 12.164/5. The stamping brass has a high percentage of Cooper (Cu~60%). Very low percentage of Tin (Sn<0,3%), avoids rigidity and possible damages.

Laiton européen estampé par extrusion, de première qualité. Norme UE-EN 12.164/5. Le laiton estampé contient un fort pourcentage de cuivre (Cu~60%). Très faible pourcentage d'étain (Sn<0,3%), évitant la rigidité et les possible endommagements.

CROMADO · CHROMED · CHROMÉ



Extra Cromado, proceso de cromado compuesto por 44 pasos que garantizan la resistencia a la corrosión. La superficie debe resistir una prueba de laboratorio que consiste en soportar más de 200 horas de niebla salina sin que se aprecien defectos.

Extra Chromed, our Chrome process is composed by 44 steps to warranty the corrosion resistance. The surface has to resist the laboratory test which consists of withstanding > 200 hours salt spray test without appearing any defect.

Extra Chrome, procédé de chromage en 44 étapes qui garantissent la résistance à la corrosion. La surface doit être capable de supporter des essais en laboratoire équivalents à 200 heures de brouillard salin, sans endommagements appréciables.



EXCÉNTRICA · ECCENTRIC NUT · RACCORD EXCENTRÉ

El diseño interior evita ruidos procedentes de la circulación del agua. Fabricado con CW617 (Sn<0,3%)
Un dispositivo instalado en el interior de la excéntrica absorbe el ruido del agua al pasar por ella. Reduce el ruido alrededor de 20 decibelios.

*The inner design avoids noises from the water circulation. Produced with CW617 (Sn<0,3%)
One set installed inside the eccentric nut absorbs the noise when the water flows. Noise reduction around 20 decibels.*

Sa conception intérieure évite les bruits de la circulation d'eau. Fabriqué avec CW617 (Sn <0,3%). Un dispositif absorbe le bruit de l'eau à son passage par l'excentré. Réduit le bruit de 20 db. approx.



COMPONENTES · COMPONENTS · COMPOSANTS

LATIGUILLOS · HOSE BIBS · FLEXIBLES

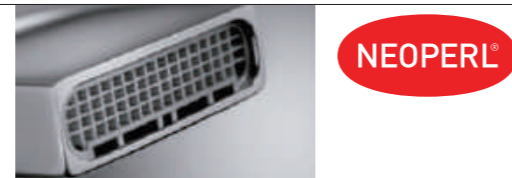


Longitud de 370 mm, según Norma EN 817. Macho roscado fabricado con CW617 (Sn<0,3%). Trenzado acero Inoxidable AISI 304. Tubo de goma EPDM o PEX, libre de migración de partículas nocivas. Amplia cobertura de certificaciones internacionales. Resisten presiones estáticas de más de 130 bar (13 MPa).

Lenght 370 mm according to the rule EN 817. Male nut produced with CW617 (Sn<0,3%). Braided stainless steel AISI 304. Rubber tube EPDM or PEX, avoiding any particles migration. All worldwide certifications. They resist static pressures higher than 130 bars (13MPa).

Longeur 370 mm. suivant la norme EN 817. Fabriqué avec CW617 (Sn <0,3%). Tressé en acier inoxydable AISI 304. Tuyau en caoutchouc EPDM o PEX, sans migration de particules nocives. Tous types de certifications mondiales. Supportent des pressions statiques de plus de 130 bar (13 MPa).

AIREADORES · AERATORS · AÉRATEURS



Protección máxima contra los residuos de cal. Período de vida de larga duración. Reducción de salpicaduras. Control de rectitud de la corriente y el diámetro del chorro de agua. Producen un flujo recto, redondo, independiente de la presión. Nivel de ruido mínimo. Permiten un ahorro de agua y reducen el coste energético.

Maxim protection against lime residues. Long life. Splashes reduction. Flow straight control and water stream diameter. It produces a straight flow, round, independent to the pressure. Minimum noise level. It allows water save and electricity cost reduction.

Haute protection contre le tartre. Retarde l'apparition d'incrustations calcaires. Longue période de vie. Réduction des éclaboussures. Rectitude du courant et du diamètre indépendamment de la pression. Niveau minimal de bruit. Permettent l'économie d'eau et la réduction du coût énergétique.

GARANTÍA CLEVER · WARRANTY · GARANTIE

Los grifos Clever han pasado estrictos controles de calidad, están fabricados con los mejores materiales y componentes con el fin de ofrecer confort y durabilidad. Es por ello que ofrecemos 5 años de garantía en TODA nuestra gama. Temporizados, 2 años.
La grifería Clever cumple con las indicaciones de las normas: UNE 19-703 / UNE 19-707 (EN 200) / UNE-EN 817 / UNE-EN 816 / UNE-EN 111, y su calidad está garantizada según la norma ISO 9001.

Clever taps have passed the strictest quality controls as all are produced with the best materials and components in order to offer the comfort and durability. Due to reason we offer 5 years guarantee in all our ranges. Delay action taps 2 years. Clever taps carry out the following rules: UNE 19-703 /UNE 19-707 (EN 200)/ UNE-EN 817 / UNE-EN 816 / UNE-EN 111, and its quality is guaranteed according to ISO 9001.

La robinetterie Clever a été soumise aux plus stricts contrôles de qualité et fabriquée à partir des meilleurs matériaux et composants. Ceci nous permettant d'offrir 5 ans de garantie pour TOUTE la gamme. Temporisés 2 ans. La robinetterie Clever est soumise aux normes: UNE 19-703/ UNE 19-707 (EN 200)/ UNE EN 817/ UNE EN 816/ UNE EN 111 et sa qualité est garantie selon la norme ISO 9001.



gitec
QUORE

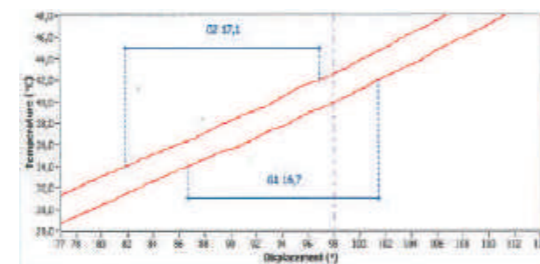


Standard

Se incorporan cerámicas técnicas sintetizadas de alta precisión con gran resistencia al desgaste. Todos los materiales en contacto con el agua cumplen las normas internacionales sanitarias como ACS, KTW & W270, Watermark, etc. La gran sensibilidad, nos confiere en la maneta un largo desplazamiento lateral entre 34° y 42°. Lo que nos permite obtener la temperatura deseada con exactitud.

The cartridge uses high advanced sintered ceramic disc with high resistance to wear. All material in contact with water is certified by international norms such as ACS, KTW & W270, Watermark, etc. The sensibility of the handle allows us to get the temperature with exactitude.

Nous avons incorporé des céramiques techniques synthétisées de haute précision, avec une grande résistance à l'usure. Tous les matériaux en contact avec l'eau sont conformes aux normes sanitaires comme l'ACS, la KTW et la W270, Watermark, etc. L'ampleur de déplacement latéral de la manette entre 34° et 42° nous permet d'obtenir la température souhaitée avec la plus grande exactitude.



ec1

gitec

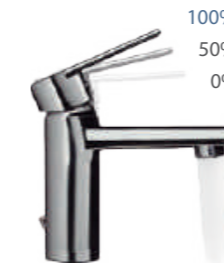


EcoNature + ColdOpen

El cartucho ec3 además de incorporar el sistema EcoNature también incorpora ColdOpen, apertura en frío. Con este tipo de apertura obtendremos un ahorro no sólo en caudal, gracias al EcoNature, sino que también en agua caliente gracias a que la maneta, en su posición central, genera agua fría evitando la mezcla de caliente y fría y por lo tanto, consiguiendo un ahorro.

The ec3 cartridge apart from having Econature system also incorporates ColdOpen function, this means opening in cold. With this type of opening we get a saving not only in flow, thanks to Econature, also in hot water due to the handle in its central position that generates cold water, avoiding to mix hot and cold water from the beginning.

En plus du système EcoNature, la cartouche ec3 intègre le système ColdOpen, ouverture eau froide. Avec ce type d'ouverture, nous obtenons une économie non seulement de débit, grâce à l'EcoNature, mais aussi d'eau chaude puisque la manette, lorsqu'elle est actionnée en position centrale, ne libère que de l'eau froide sans la mélanger avec l'eau chaude, permettant ainsi une économie.



ec3

Sistema EcoNature, EcoNature system

Sistema ColdOpen, ColdOpen system

gitec



EcoNature

El sistema EcoNature consiste en un cartucho con 2 posiciones, calibrado desde fábrica, el cual ofrece un alto nivel de confort y facilidad de uso. El sistema se basa en un mecanismo situado en el interior del cartucho.

Con un suave gesto suministra el caudal necesario para el uso cotidiano del grifo (ahorrando aproximadamente un 50% en el consumo de agua), si se desea el máximo caudal hay que ejercer una ligera presión en la palanca hacia arriba hasta alcanzar el máximo recorrido de la maneta.

The EcoNature system consists of an Economizer Cartridge with two positions, assembled and calibrated in the factory, which offers a high level of comfort and it is very easy to use.

The system is based on an end located in the interior of the cartridge, with a smooth gesture provides the volume necessary to guarantee a sufficient water flow for the daily use (saving approximately a 50% in the water consumption), if the maximum volume is desired it is only necessary to rise the handle till the maximum position.

L'EcoNature système consiste à utiliser une cartouche céramique de dernière génération équipée d'un système à 2 positions d'ouverture, assemblé et calibré en usine. Ce système permet de réelles économies d'eau et offre un grand confort d'utilisation.

Son principe de fonctionnement repose sur un dispositif d'arrêt de course du levier, localisé à l'intérieur de la cartouche et qui permet d'obtenir un débit d'eau suffisant pour une utilisation quotidienne (50% d'économie dans la consommation d'eau).

Si le débit maximum est nécessaire, il suffit de lever le levier jusqu'à sa position maximum.



Sistema EcoNature, EcoNature system

ec2

cosedal



Termostáticos

Estabilidad: la temperatura permanece constante. Confort: compensa automáticamente los cambios de temperatura. Seguridad: si el suministro de agua fría se interrumpe, el cartucho no deja pasar agua caliente de inmediato y evita quemaduras. Precisión: grifos calibrados a 38°C. Temperatura exacta. Exactitud: cartucho sintético especial, insensible a la cal (Ca). Trazabilidad: marcado STH y fecha para un mayor control y seguimiento.

Stability: the temperature remains constant. Comfort: automatically compensates temperature changes. Safety: If the cold water supplied is interrupted, the cartridge will not let hot water to enter and avoid scalding. Accuracy: taps calibrated at 38 °C.

Exact Temperature. Exactitude: special synthetic cartridge, insensitive to the lime (Ca).

Traceability: STH brand and date marked for a higher control and monitoring.

Stabilité: la température reste constante. Confort: les changements de température sont compensés automatiquement. Sécurité: en cas d'interruption du débit d'eau froide, la cartouche ne laisse pas passer l'eau chaude immédiatement, évitant ainsi les brûlures. Précision: les robinets sont calibrés à 38°.

Température exacte. Résistance: cartouche synthétique spéciale, résistante au calcaire (Ca). Traçabilité: marquage STH et datage pour un meilleur contrôle et suivi.



SEGURIDAD · SECURITY · SÉCURITÉ



TERMOLIMIT

Limitación temperatura
Temperature limit
Limitation de la température



Anillo situado en el cartucho que permite al usuario limitar la temperatura del agua caliente, consiguiendo ahorro energético y evitando quemaduras. Ideal para la seguridad infantil.



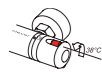
O-ring placed in the cartridge, which allows the end user limit the hot water temperature, saving electricity and avoiding scalds. It is worth for the child security.

Un anneau situé sur la cartouche permet à l'utilisateur de limiter la température de l'eau chaude, obtenant ainsi une économie d'énergie et évitant les brûlures. Idéal pour la sécurité des enfants.

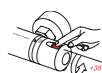


SAFETY BLOCK

Doble tope de seguridad para termostáticos
Double security system for thermostatic
Double système de sécurité pour thermostatique



Dispositivo que evita temperaturas superiores a 38°C de manera involuntaria. El usuario debe pulsar el botón para conseguir temperaturas superiores. Ideal para la seguridad infantil. Bloqueo automático en el caso de que se interrumpa el suministro de agua fría en la instalación.



Mechanism which avoids temperatures higher than 38°C in an involuntary way. The end user has to press the button in order to get higher temperatures. It is perfect for the child security. Automatic block in case it is stopped the cold water supply.

Mécanisme qui évite une température involontairement supérieure à 38°. L'utilisateur doit presser le bouton afin d'avoir des températures plus élevées. Idéal pour la sécurité des enfants. Blocage automatique en cas de baisse de pression sur le réseau d'eau froide.



MEDICAL

Máxima higiene
Maximum hygiene
Hygiène maximale



La maneta gerontológica Clever es ideal para ubicaciones donde los requerimientos higiénicos sean elevados. Además el usuario puede montarla en otros grifos Clever. Consultar compatibilidad con nuestro servicio técnico al cliente.

The Clever hygienic handle is suitable for those places where the hygienic requirements are high. Moreover the end user can assembly this handle in other Clever taps. Please check with our Technical Department if it suits.

La manette hygiénique Clever, comme son nom l'indique, est particulièrement adaptée aux endroits où les normes d'hygiène sont élevées. De plus l'utilisateur peut monter cette manette sur les autres mitigeurs Clever. Merci de vous rapprocher de notre Département Technique pour vérifier les compatibilités.



ANTIVANDÁLICO

Bloqueo suministro agua a los 55 segundos
Blocking the water supply at 55 seconds
Blocage de l'approvisionnement en eau à 55 secondes

MEDIO AMBIENTE · ENVIRONMENT · ENVIRONNEMENT



PUBLIC PLACE

Diseñado para lugares públicos
Designed for public places
Conçu pour les lieux publics



Las gamas de Temporizados Clever están específicamente diseñados para lugares públicos. Automático, antivandálico, sistema inteligente de ahorro de agua y sistema de desmontaje oculto.



The series Clever of Delay Action are specially designed for Public Places. Automatic, antivandalic, wise system to save water and hidden dismantle system.



Les séries Temporisées sont spécialement conçues pour les lieux publics. Automatique, antivandalisme, système intelligent d'économie d'eau et système de démontage caché.



RECICLABLE

Ecológico
Ecologic
Ecologique



Clever utiliza material de embalaje reciclable en toda su gama, consciente del medio ambiente. El proceso de fabricación es inspeccionado periódicamente, asegurando la conservación de la naturaleza.



Clever uses recycle packaging in all its range, protecting the environment. The production process it is inspected periodically, safeguarding the nature conservation.

Clever protège l'environnement en utilisant des matériaux recyclés pour tous ses packagings. Ce système de production mis en place pour préserver la nature est inspecté périodiquement.



NOISELESS

Dispositivo reductor de sonido
Noise reduction system
Système de réduction du bruit



El diseño interior de nuestra grifería evita que el agua a su paso produzca ondas sonoras. Un dispositivo ubicado en las excéntricas absorbe las ondas sonoras de las aguas recibidas por la instalación.

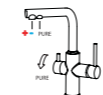
The inner design of our taps avoid noises from the water circuit. A mechanism placed inside our eccentric nut absorbs the noises produced when the water goes through the tap.

Le design interne de nos modèles évite tout bruit provenant du circuit de l'eau. Un mécanisme placé à l'intérieur de notre raccord excentrique absorbe les bruits produits par l'écoulement de l'eau sur le réseau.



PURE H₂O

Grifería para equipos de calidad del agua
Water quality equipment taps
Robinets d'équipement de qualité de l'eau



Un grifo con 2 salidas: salida progresiva de agua mezclada y salida de agua filtrada.

Mixer with two exits: Progressive mixed water outlet and filtered water outlet.

Un robinet avec deux sorties: sortie d'eau progressif mitigée et sortie d'eau purifiée.



WATER REDUCE

Sistema reducción de caudal
Flow reduction system
Système de réduction de débit

Los dispositivos reductores proporcionan un ahorro significativo del consumo de agua en grifos y mangos de ducha. El caudal máximo se verá reducido a 9 litros x minuto.

The reducing devices provide a significant water saving consumption in taps and shower handles. The maximum volume will be reduced to 9 liters x minute.

Les dispositifs réducteurs offrent une économie significative de la consommation d'eau pour les robinets et les douchettes. Le débit maximum est réduit à 9 litres x minutes.



AIR ADVANCED

Mezcla de aire y agua
Air and water mixture
Mélange air et eau

Los rociadores y teléfonos Clever usan la tecnología AIR Advanced. Inyectando aire antes de la salida del agua, se consigue dar volumen a las gotas obteniendo una sensación más suave y confortable en la ducha.

Clever shower heads and handsets use the advanced technology AIR Advanced. Mixing air with the incoming water reduces the water consumption at least 30%.

Les pommes de douche et douchettes Clever sont équipées de la technologie AIR Advanced la plus avancée. L'injection d'air avant la sortie d'eau permet de donner du volume aux gouttes, et d'obtenir une sensation plus douce et confortable sous la douche.

TECNOLOGÍA · TECHNOLOGY · TECHNOLOGIE

ec1

Cartucho ec1
ec1 cartridge
Cartouche ec1

Se incorporan cerámicas técnicas sintetizadas de alta precisión con gran resistencia al desgaste. Todos los materiales en contacto con el agua cumplen las normas internacionales sanitarias como ACS, KTW & W270, Watermark, etc.

Synthesized high precision technical ceramics with high resistance to the corrosion are incorporated. All materials in contact with water complied with international standards such as sanitary ACS, KTW & W270, Watermark, etc.

Nous avons incorporé des céramiques techniques synthétisées de haute précision, avec une grande résistance à l'usure. Tous les matériaux en contact avec l'eau sont conformes aux normes sanitaires comme l'ACS, la KTW et la W270, Watermark, etc



ec2

Cartucho ec2
ec2 cartridge
Cartouche ec2



El sistema EcoNature consiste en un cartucho con 2 posiciones, calibrado desde fábrica, el cual ofrece un alto nivel de confort y facilidad de uso. El sistema se basa en un mecanismo situado en el interior del cartucho.

The Econature system consists on a cartridge with 2 positions, calibrated at the factory, which offers a high level of comfort and ease use. The system is based on a mechanism located inside the cartridge.

L'EcoNature système consiste à utiliser une cartouche céramique équipée d'un système à 2 positions d'ouverture, assemblée et calibrée en usine. Ce système permet de réelles économies d'eau et offre un grand confort d'utilisation.



ec3
Cartucho ec3
ec3 cartridge
Cartouche ec3



El cartucho ec3 además de incorporar el sistema EcoNature también incorpora ColdOpen, apertura en frío. Consiguiendo un ahorro en agua caliente gracias a que la maneta, en su posición central, genera agua fría evitando la mezcla de caliente y fría.

The ec3 cartridge apart from having Econature system also incorporates ColdOpen function, this means opening in cold. Achieving savings in hot water thanks to the lever in the center position, it generates cold water avoiding any mixing.

En plus du système EcoNature, la cartouche ec3 intègre le système ColdOpen, ouverture eau froide. Avec ce type d'ouverture, nous obtenons une économie non seulement d'eau, grâce à l'EcoNature, mais aussi d'énergie.



WATERFALL
Efecto cascada
Waterfall effect
Effet cascade

El efecto WATERFALL proporciona un cambio en la concepción de la grifería. Sin aireador, el grifo realza su estética y reproduce la fuerza intacta de la naturaleza.

Effect WATERFALL provides a change in the taps conception. Without aerator, the faucet heightens its aesthetic one and reproduces the intact force of the nature.

L'effet WATERFALL modifie le concept de la robinetterie traditionnelle. Sans aérateur, l'esthétique du robinet est rehaussé, la force de la nature est reproduite.



PULL-OUT
Grifería extraíble
Pull-out taps
Robinetterie extractible

Grifería de cocina con mango extraíble.

Mixer with pull-out spout.

Robinet d'évier à douchette extractible.



SUPERFIX
Anti-movimiento para fregaderos
Stop movement for sink mixer
Renfort pour éviers



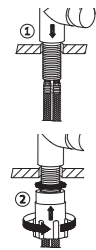
Los grifos de cocina Clever disponen de una base que se coloca en la parte inferior de los fregaderos de acero inoxidable, evitando el movimiento del grifo al accionarlo.

The Clever sink taps have available a base which is placed in the inferior part of the stainless steel taps, not allowing the mixer's movement.

Les robinets d'évier Clever disposent d'une base qui se place sur la partie inférieure des éviers en acier inoxydable, évitant ainsi la déformation de l'évier.



EASY FIX
Fácil instalación de fregaderos
Easy sink taps installation
Facilité d'installation des éviers



Dispositivo que permite el montaje con la mano, sin la necesidad de emplear herramientas.

Device that allows the assembly by hand, without any tools.

Dispositif qui permet le montage sans besoin d'outil spécifique.



MIRROR EFFECT
Pulido espejo
Mirror effect
Polissage miroir

El desbaste y pulido de la gama VENTU, MARINA EVO y SELENE se realiza mediante tecnología CNC, obteniendo una planicidad de efecto espejo.

The surface polished for VENTU, MARINA EVO and SELENE range is produced using the CNC technology, getting perfect flat sides with mirror effect.

L'application de la technologie CNC au dégrossissage et polissage de la gamme VENTU, MARINA EVO et SELENE permet l'obtention d'une surface planée à effet miroir.



ANTISPLASH SYSTEM
Anti salpicaduras
Anti-splash
Anti-éclaboussures

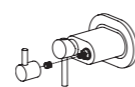
Clever ha desarrollado un sistema que disminuye las salpicaduras para fregaderos sin aireador.

Clever has developed a system which reduces the splashes when using sinks without aerator.

Clever a développé un système qui diminue les éclaboussures des éviers dépourvus d'aérateur.



CERAMIC CONTROL
Discos cerámicos
Ceramic disc
Disques céramiques



Las monturas ON-OFF son de giro 90° con discos cerámicos, óxido de aluminio de pureza 99%, indeseables. Para disminuir la conducción calorífica se monta un aislante térmico para evitar las quemaduras al accionar el pomo.

The headwork ON-OFF have a 90° turn with ceramic discs, aluminum oxide with a 99% purity, surviving the time going. In order to reduce the high temperature, a thermal insulator it is assembled to avoid scalding when you touch the handle.

Les disques ON-OFF pivotent à 90° sur disque céramique, oxyde d'aluminium pur 99%, inusable dans le temps. Pour diminuer la conduite de la chaleur et les brûlures durant l'usage, un isolant thermique est monté.



ANTI CAL
Dispositivo anti-cal
Anti lime
Dispositif anticalcaire



Todos los elementos en contacto con el agua utilizados por nuestra grifería son de materiales anti calcáreos. Se evita la obstrucción de mecanismos y la disminución de presión, y también el deterioro o el propio desperfecto de la grifería.

All the elements used in our taps which are in contact with the water are anti lime. We avoid obstruct mechanisms and water reduction, and also deteriorate or damage itself the mixer.

Tous les éléments en contact avec l'eau utilisés pour notre robinetterie sont en matière anticalcaire. L'obstruction des sorties d'eau est évitée.



HIDE DIVERTER
Inversor diseño
Design diverter
Inverseur Design



Las series VENTU, MARINA EVO, AUDE, ARTIC URBAN y CAIMAN XTREME utilizan un inversor innovador, mezclando estética y funcionalidad, dónde el pomo inversor es invisible. El accionamiento consiste en desplazar el flexible de forma vertical para efectuar el cambio.

The series VENTU, MARINA EVO, AUDE, ARTIC URBAN and CAIMAN XTREME uses a new diverter, mixing style and function, where the diverter is hidden. When the hose bib is pulled out vertically you do the change.

Les nouvelles séries VENTU, MARINA EVO, AUDE, ARTIC URBAN et CAIMAN XTREME brevetées utilisent un inverseur innovateur, mélange d'esthétisme et de fonctionnalité, où l'inverseur est invisible. Pour l'actionner, il suffit de tirer le flexible de douche vers le bas.



JET MASSAGE
Grifería con jets de hidromasaje
Mixer with hydromassage jets
Robinetterie à jets hydromassants



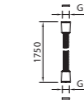
La gama MIKURA permite orientar los jets. Aconsejamos mirar con detalle las medidas de los extensibles, a fin de colocar los jets en la altura correcta.

Range MIKURA allows to position the jets. We advise to see carefully the extensible bars measures, in order to place jets in the correct height.

Confort et plaisir, une valeur ajoutée à notre robinetterie. La gamme MIKURA dispose de jets orientables. Nous conseillons de toujours bien vérifier les cotes du produit, afin de placer les jets à bonne hauteur.



EXTRA LENGHT
Flexible 1,75m
Hose bib 1,75 m
Flexibles 1,75m



Clever utiliza flexibles de 1,75m de longitud en todos sus extensibles, duchas y baños duchas. Útil para personas de todas las estaturas.

Clever uses 1,75m hose bib length, for all showers, bath-showers. Useful for people all heights.

Clever utilise des flexibles de 1,75 m de longueur pour tous ses modèles de douches et bains-douches. Adapté aux personnes de toutes statures.



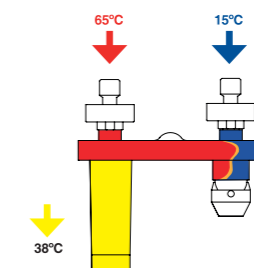
COLD TOUCH
Grifería anti-quemaduras
Anti-scald
Robinetterie anti-brûlures

El diseño especial de nuestras duchas y baño-ducha con COLD TOUCH, permiten que en ningún caso el cuerpo se caliente y queme. Ideal para la seguridad infantil.

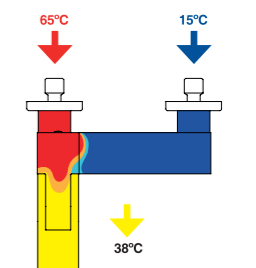
The special design in our Showers and Bath-Showers with COLD TOUCH, makes that the body will not have temperature and will not scald. Ideal for the child security.

Le design spécial COLD TOUCH évite que les corps de nos douches et bains douches ne chauffent et ne brûlent. Idéal pour la sécurité des enfants.

STANDARD SYSTEM



COLD BODY SYSTEM



ORIENTABLE
Aireador orientable
Easy sink taps installation
Aérateur orientable

Aireador que permite orientar el chorro de agua hasta la dirección deseada, consiguiendo así un mayor confort.

Aerator that allows to orientate the stream of water to the desired direction, thereby achieving a greater comfort.

Aérateur qui permet d'orienter le jet de l'eau pour un meilleur confort.



CONTACTLESS
Sistema de detección Contactless
Contactless Detection system
Système de détection Contactless

Sistema de detección para el accionamiento automático de la salida de agua, sin necesidad de tocar con las manos la grifería.

Detection system for the automatic activation of the water outlet, without touching the faucet.

Système de détection pour activer automatiquement l'arrivée d'eau sans avoir besoin de toucher le robinet.



SISTEMA MAGNÉTICO DE SUJECIÓN
Magnetic system of subjection
Système magnétique de fixation



COLD OPEN

Grifería de apertura en frío. Ahorro energético
Cold Open - Energy savings

Robinetterie avec système d'ouverture en eau froide. Economie d'énergie.

El sistema Cold open permite ahorrar agua caliente gracias al funcionamiento de la maneta. En su posición central, a diferencia del resto de grifería, no mezcla agua caliente y fría sino que el agua es solo fría. Para obtener agua caliente o templada se debe girar la maneta hacia la izquierda.

The Cold open system allows to save hot water thanks to the operation of the handle. In its central position, unlike the rest of the taps, it does not mix hot and cold water, the water is only cold. To obtain hot or warm water, turn the handle to the left.

Le système Cold Open permet d'effectuer des économies d'eau chaude grâce au fonctionnement de la manette. En position centrale, à la différence des autres manettes, celle-ci ne libère que de l'eau froide, sans la mélanger à de l'eau chaude. Pour obtenir de l'eau tiède ou chaude, il faut tourner la manette vers la gauche, comme indiqué.



DISEÑO Y CALIDAD · DESIGN & QUALITY · DESIGN ET QUALITÉ



TOP WARRANTY

Garantía calidad 5 años
5 years warranty
Garantie qualité 5 ans

La grifería Clever se somete a estrictos controles de calidad, es por ello que ofrecemos 5 Años de garantía en todas nuestras gamas.

Clever taps are proved under strict quality controls, is for this reason that we offer 5 years guarantee in all our ranges.

Les produits Clever subissent des contrôles qualité stricts, nous permettant de vous offrir une garantie de 5 ans sur toutes nos gammes.



TOP WARRANTY

Garantía calidad 2 años
2 years warranty
Garantie qualité 2 ans

La grifería Clever se somete a estrictos controles de calidad, es por ello que ofrecemos 2 Años de garantía en todos nuestros accesorios.

Clever taps are proved under strict quality controls, is for this reason that we offer 2 years guarantee in all our accessories.

Les produits Clever subissent des contrôles qualité stricts, nous permettant de vous offrir une garantie de 2 ans sur tous nos accessoires.



PATENTED

Diseño exclusivo y patentado
Exclusive and patent design
Design exclusif et breveté

Clever patenta sus diseños en la entidad oficial de registros de dibujos y marcas. Es nuestra distinción y el camino hacia el futuro. Las series AUDE, ARTIC urban, PAULA, S12 elegance, xtreme y urban, PANAM xtreme, START elegance y xtreme, TOUAREG y OASIS son exclusivas para los 27 países de la Unión Europea.

Clever patents its designs at the official draws and marks registration. It is our distinction and the way towards the future. The series AUDE, ARTIC urban, PAULA, S12 elegance, xtreme y urban, PANAM xtreme, START elegance y xtreme, TOUAREG and OASIS are exclusive for the 27 UNION EUROPEAN COMMUNITY countries.

Clever brevète ses designs auprès des autorités compétentes afin de protéger ses signes distinctifs et aussi d'avancer vers le futur. Les séries AUDE, ARTIC urban, PAULA, S12 elegance, xtreme y urban, PANAM xtreme, START elegance y xtreme, TOUAREG et OASIS sont déposées dans les 27 pays de l'Union Européenne.



BAG PROTECT

Funda algodón protectora
Cotton cover bag
Housse protectrice en coton



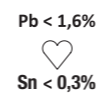
Todas las gamas Clever disponen de una funda protectora, que además de garantizar la calidad del producto una vez llega a manos del usuario, permite proteger el grifo en su ubicación definitiva hasta que las obras hayan terminado.

All Clever ranges have a protective cover, which besides guaranteeing the product quality, once arrives at the user hands allows to protect the mixer in its definitive place till the works have been finished.

Toutes les gammes Clever ont une protection qui en plus de garantir la qualité du produit permet de protéger le mitigeur jusqu'à ce que l'installation dans son emplacement final soit terminée.



MATERIALES · MATERIALS · MATÉRIAUX



HEALTH BRASS

Bajo contenido de Plomo
Low percentage of lead
Faible teneur en plomb

El bajo contenido de Plomo en las aleaciones metálicas nos permite conservar el medio ambiente y comercializar nuestros productos en estrictos mercados.

Low lead content in the metallic alloys, it allows us to take care of the environment and also being able to sell our products to the most strict markets.

La faible teneur en plomb dans les alliages métalliques nous permet de préserver l'environnement et également de vendre nos produits sur les marchés les plus exigeants.



EXTRA CHROME

Alta calidad cromado
High quality chrome
Chromage de grande qualité

El proceso de cromado consta de 44 etapas, consiguiendo 4 capas en la superficie del latón, garantizando 200 horas de niebla salina sin presentar defecto alguno.

The Chrome plated process takes 44 stages, obtaining 4 brass coats, guarantee 200 hours salty mist without showing any damage.

Le procédé de chromage se fait en 44 étapes selon les normes les plus strictes, garantissant 200 heures d'exposition au brouillard salin.



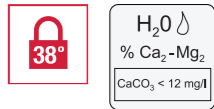
EXTRA BRASS

Latón de alta calidad
High quality brass
Laiton de haute qualité

Latón de acuerdo Normas Europeas EN 12.164 / 5. El latón de fundición es una aleación con pocas impurezas y sin poros. El latón forjado (estampación) se obtiene por extrusión, con altos porcentajes de Cobre (60%) que le dan gran elasticidad. El bajo contenido de Estaño evita incidencias producidas por fatiga. Los elementos clave de nuestra grifería utilizan Latón CW617, aleación de gran resistencia y durabilidad.

Brass according to European standard EN 12.164/5. Casting brass is an alloy with few impurities and without pores. Brass forged (stamping) is obtained by extrusion, with high copper levels (60%) which give great elasticity. The low Tin content avoids incidences produced by fatigue. All the main taps parts use brass CW617, which has a great resistance and durability.

Laiton aux normes européennes EN 12.164 / 5. Le laiton utilisé pour la fonte est un alliage avec très peu d'impuretés. Le laiton forgé (estampé) s'obtient par extrusion, avec de hauts pourcentages de cuivre (60%), qui lui donnent une grande élasticité. La faible proportion d'étain évite les problèmes dérivés de l'usure. Les éléments sensibles et ceux en contact avec leau sont fabriqués avec du laiton CW617, alliage de grande résistance et durabilité.



Termostáticos

Thermostatics / Thermostatique

CUANDO INSTALAMOS LOS GRIFOS TERMOSTÁTICOS

- (1) Deben purgarse cuidadosamente las tuberías para eliminar arena y partículas sólidas del interior.
- (2) Es IMPRESCINDIBLE colocar los filtros en las entradas del agua fría y caliente.
- (3) Es IMPRESCINDIBLE que la toma del agua caliente esté situada a la izquierda y la del agua fría a la derecha.
- (4) PRESIÓN: Evitar que la presión del agua sea inferior a 1 bar o superior a 10 bar. La presión aconsejable es de 3 a 5 bar.
- (5) Usar calderas eléctricas de máxima capacidad posible, mínimo 200 litros, o calderas de gas con un caudal mínimo de 11 litros por minuto. Calderas de gas pequeñas (6 litros por minuto) no permitirán que el grifo funcione apropiadamente.
- (6) Recomendamos aislar térmicamente las tuberías del agua caliente.
- (7) Recomendamos instalar tuberías de diámetro mínimo 15mm

WHEN INSTALLING THERMOSTATIC TAPS

- (1) Water outlets have to be carefully cleaned to eliminate sand and dirty from inside them.
- (2) It's indispensable to place the filters in the cold and hot inlets.
- (3) It's INDISPENSABLE to place hot water inlet in left side and cold water inlet in the right side
- (4) PRESSURE: Avoid installing these thermostatic taps when the water pressure is less than 1 bar or more than 10 bar. The recommended pressure is between 3 to 5 bar.
- (5) Use electric heaters with as much capacity as possible, minimum 200 liters, or gas heaters with a minimum capacity of 11 liters per minute. Small gas heaters (6 liter per minute) will not allow the thermostatic tap to work properly.
- (6) We recommend thermal isolation for the hot water pipes.
- (7) We recommend installing pipes with a minimum diameter of 15 mm.

A L'INSTALLATION DE LA ROBINETTERIE THERMOSTATIQUE

- (1) Il faut d'abord purger soigneusement la canalisation afin d'éliminer le sable et toutes particules solides.
- (2) Il est indispensable de placer les filtres aux entrées d'eau chaude et froide.
- (3) Il est indispensable que la prise d'eau chaude soit située à gauche, et la prise d'eau froide à droite.
- (4) Pression: Il faut éviter une pression de l'eau inférieure à 1 bar ou supérieure à 10 bar. Il est conseillé une pression de 3 à 5 bar. Il est d'autre part recommandé que la différence de pression entre eau chaude et eau froide ne soit pas supérieure à 1 bar.
- (5) Utiliser un chauffage électrique avec la capacité la plus importante possible, minimum 200 litres, ou un chauffage au gaz avec un débit minimum de 11 litres par minute. Les petits chauffages au gaz (6 litres par minute) ne permettent pas un fonctionnement optimal de la robinetterie.
- (6) Nous recommandons une isolation thermique de la tuyauterie eau chaude.
- (7) Nous recommandons l'installation de tubes d'un diamètre minimum de 15 mm.

MANTENIMIENTO

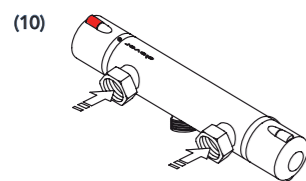
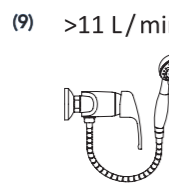
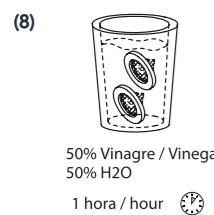
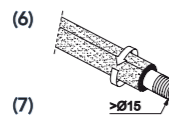
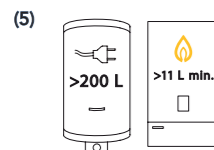
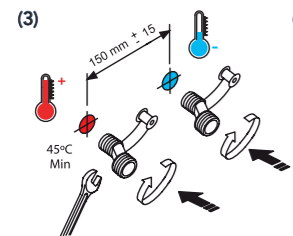
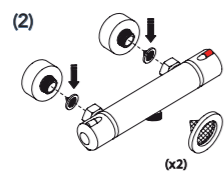
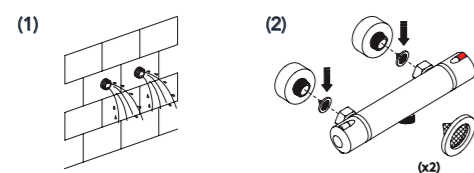
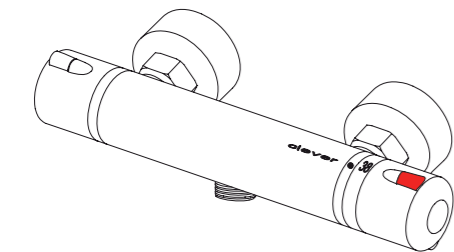
- (8) Es necesario limpiar periódicamente los filtros, especialmente si el caudal disminuye injustificadamente, o si la temperatura no puede regularse bien.
- (9) Si el grifo termostático no trabaja correctamente, comprobar el caudal, debe ser superior a 11 litros por minuto.
- (10) Si toda la instalación no funciona correctamente, comprobar las válvulas anti retorno situadas en ambas entradas.

MAINTENANCE

- (8) Is necessary to clean regularly the filters, especially if the flow-rate decrease unjustifiably, or if temperature cannot be regulated properly.
- (9) If the thermostatic faucet doesn't work correctly, please check the flow-rate, there should be at least 11 litres per minute.
- (10) If the whole installation does not work appropriately, check the two check-valves placed in both inlets.

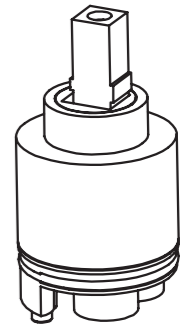
ENTRETIEN

- (8) Il est nécessaire de nettoyer périodiquement les filtres, spécialement si le débit diminue de manière injustifiée, ou si la température ne peut être correctement réglée.
- (9) Si la robinetterie thermostatique ne fonctionne pas correctement, il faut dans un premier temps vérifier le débit qui doit être supérieur à 11 litres par minute.
- (10) Si l'installation complète ne fonctionne pas, vérifier les valves anti retour situées sur chaque entrée.



Cambio cartucho

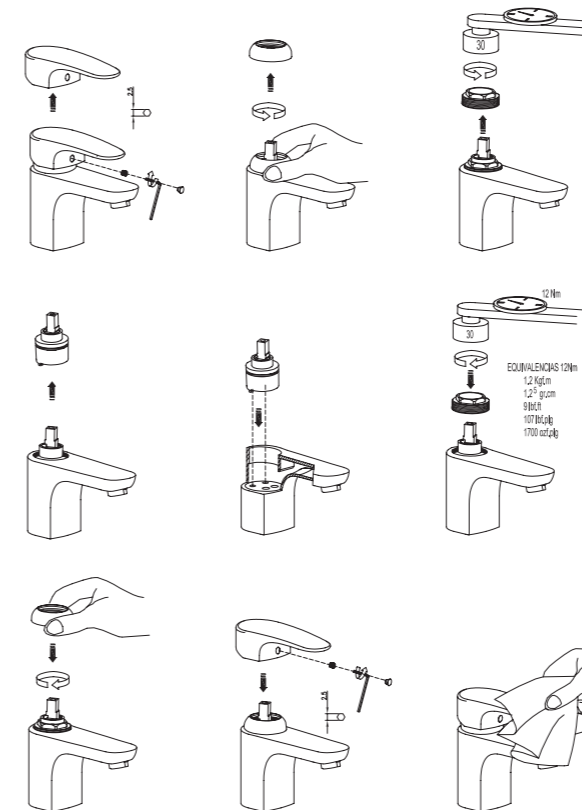
Change cartridge / Changement de cartouche



1. Sacar tornillo
2. Sacar maneta, desenroscar embellecedor
3. Sacar embellecedor, desenroscar tuerca
4. Sacar tuerca
5. Sacar cartucho, limpiar interior grifo
6. Cambiar cartucho, montar piezas.

1. Remove screw
2. Remove handle, unscrew the rosette
3. Remove the rosette and unscrew the nut
4. Remove nut
5. Cartridge Remove, clean inside faucet
6. Replace cartridge, assemble parts.

1. Retirer la vis
2. Retirer la manette, dévisser la couverture
3. Retirer la couverture, puis dévisser l'écrou
4. Retirer l'écrou
5. Retirer la cartouche, nettoyer l'intérieur du robinet
6. Changer la cartouche, monter les pièces.

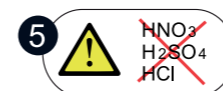
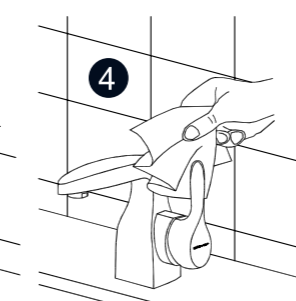
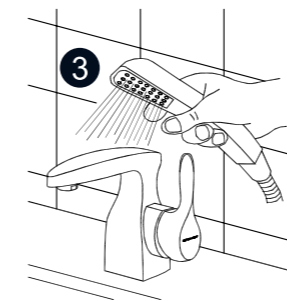
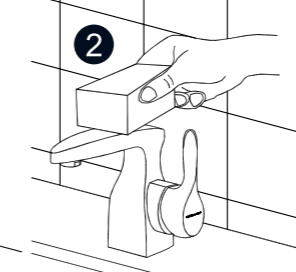
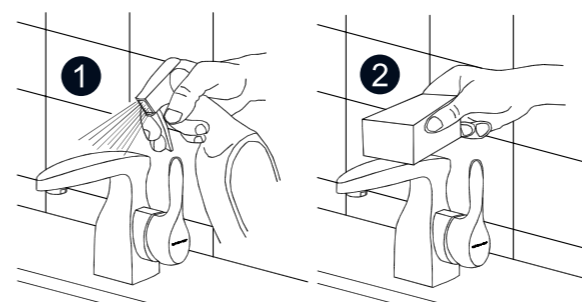


Mantenimiento / Maintenance / Entretien

1. Limpiar con detergente líquido.
 2. Utilizar una esponja, gamuza o paño suave.
 3. Aclarar la grifería con agua.
 4. Secar después de cada uso.
 5. NO utilizar productos ácidos o abrasivos (HCl, HNO3, H2SO4...).
- Totalmente desaconsejado productos que contengan HCl, ácido clorhídrico (sulfmán), destruye el cromo en pocos segundos.
6. NO utilizar ningún tipo de estropajo.
- Nuestra garantía no cubrirá los daños ocasionados por un uso inadecuado.**

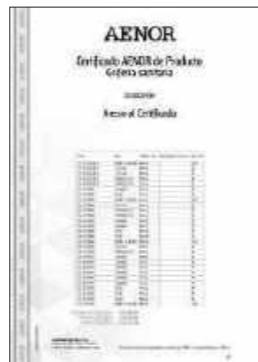
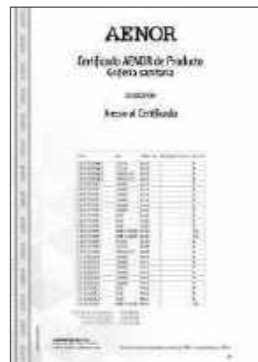
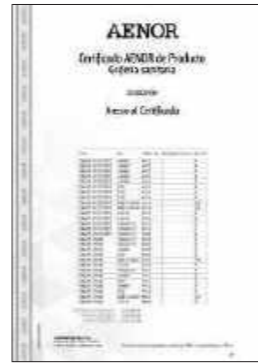
1. Clean with liquid detergent.
 2. Use a sponge, suede or soft flannel.
 3. Rinse the tap with water.
 4. Dry after every use.
 5. DO NOT use acids or abrasive products (HCl, HNO3, H2SO4...). Products containing HCl, hydrochloric acid (muriatic acid) must be completely avoided, they destroy chrome in few seconds.
 6. DO NOT use any type of scouring pad.
- Our guarantee does not cover damage caused by any inappropriate use.**

1. Nettoyer avec un détergent liquide.
 2. Utiliser une éponge, une peau de chamois ou un chiffon doux.
 3. Rincer la robinetterie à l'eau.
 4. Sécher après chaque utilisation.
 5. NE pas utiliser de produits abrasifs (HCl, HNO3, H2SO4...). Les produits contenant du chlorure d'hydrogène HCl ou de l'acide chlorhydrique détruisent le chrome en quelques secondes.
 6. NE pas utiliser n'importe quel type d'éponge.
- Notre garantie ne couvrira pas les dommages occasionnés par un usage inadéquat.**

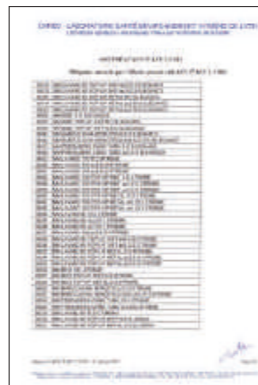
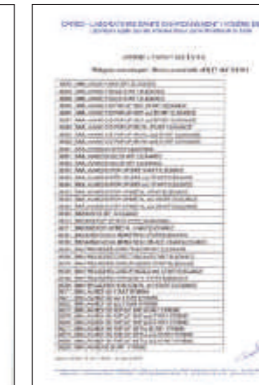
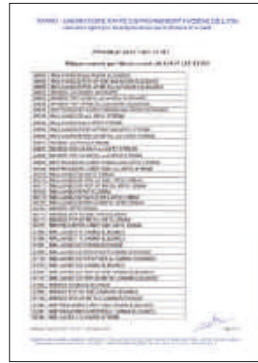




GRIFERIA CERTIFICADA
Approved taps · Robinetterie certifiée



GRIFERIA CERTIFICADA
Approved taps · Robinetterie certifiée



GRIFERIA CERTIFICADA
Approved taps · Robinetterie certifiée



Índice de referencias y Condiciones de venta

Item directory and Sales conditions / Index des références et Conditions de vente

ÍNDICE DE REFERENCIAS
Item directory
Index des références

p.366

CONDICIONES DE VENTA
Sales conditions
Conditions de vente

p.371

34844	7,85	42	35193	4,40	18,34
34867	8,09	193	35195	6,23	223
34868	11,18	193	35196	0,99	135,19/135,28
34869	18,93	193	35210	6,44	200
34870	9,59	193	35211	8,71	200
34871	13,14	193	35212	15,82	200
34872	17,39	193	35218	5,61	205
34873	8,09	193	35221	7,82	193
34874	11,18	193	35222	11,99	193
34875	18,93	193	35223	19,30	200
34876	9,59	193	35233	12,90	200
34877	13,14	193	35234	9,36	200
			35236	2,88	219
			35238	7,73	200
				4,25	194
					195

REF.	€	PÁG.
31221	5,67	237
31222	14,36	237
31223	10,20	237
31224	1,93	237
31225	1,93	237
31226	87,27	237
31227	87,27	237
31230	55,55	236
31231	63,56	236
31232	15,51	236
31233	13,36	236
31234	3,90	236
40170	8,91	333
40171	9,83	333
40172	11,74	333
40173	12,02	333
60100	141,01	74
60102	158,23	74
60103	189,45	74
60106	141,01	76
60108	158,23	76
60109	199,13	76
60110	176,53	76
60111	165,77	76
60112	143,16	76
60113	185,14	198
60115	160,38	58
60117	177,61	58
60118	217,43	58
60121	160,38	59
60123	177,61	59
60124	260,49	60
60125	227,12	60
60126	221,74	60
60127	188,37	60
60128	193,75	197
60131	374,59	63
60132	342,30	63
60133	317,54	63
60134	285,25	63
60135	561,88	62
60143	208,82	183
60144	232,50	183
60145	232,50	183
60146	232,50	183
60150	195,90	177
60151	227,12	177
60152	185,14	181
60154	399,34	78
60156	69,97	281
60157	49,51	283
60158	44,13	284
60160	37,67	286
60170	75,35	114
60172	92,57	114
60173	87,19	114
60175	104,41	114
60176	75,35	115
60178	92,57	115
60179	131,32	116
60180	115,17	116
60181	106,56	116
60182	90,42	116
60183	96,88	203

REF.	€	PÁG.
60184	116,25	203
60185	75,35	118
60187	92,57	118
60188	87,19	118
60190	104,41	118
60191	75,35	119
60193	92,57	119
60194	131,32	119
60195	115,17	119
60196	106,56	119
60197	90,42	119
60198	109,79	203
60301	40,90	243
60303	52,74	245
60304	32,29	252
60305	67,81	241
60306	40,90	243
60307	19,91	251
60311	6,19	256
60314	34,44	216
60418	15,34	269
60500	58,13	130
60501	66,74	130
60502	75,35	130
60503	68,89	130
60504	77,50	130
60505	86,11	130
60506	58,13	131
60507	66,74	131
60508	75,35	131
60509	94,72	131
60510	83,96	131
60511	77,50	131
60512	66,74	131
60513	82,88	204
60514	100,11	209
60516	73,20	207
60518	81,81	131
60519	125,94	131
60520	58,13	126
60521	66,74	126
60522	75,35	126
60523	68,89	126
60524	77,50	126
60525	86,11	126
60526	58,13	127
60527	66,74	127
60528	75,35	127
60529	94,72	127
60530	83,96	127
60531	77,50	127
60532	66,74	127
60533	82,88	127
60534	100,11	127
60535	58,13	122
60536	66,74	122
60537	75,35	122
60538	68,89	122
60539	77,50	122
60540	86,11	122
60541	58,13	123
60542	66,74	123
60543	75,35	123
60544	94,72	123

REF.	€	PÁG.
60545	83,96	123
60546	77,50	123
60547	66,74	123
60548	82,88	203
60549	100,11	209
60555	98,80	346
60558	13,19	334
60563	96,88	281
60564	50,59	283
60565	44,13	285
60567	38,75	287
60592	88,26	204
60594	88,26	204
60686	5,92	337
60687	5,92	337
60690	143,16	248
60691	117,33	248
60694	324,00	267
60695	334,35	120
60696	22,60	306
60697	34,44	306
60698	26,91	306
60701	19,38	334
60702	20,45	334
60704	168,99	75
60705	176,53	75
60706	227,12	75
60707	236,81	75
60712	104,41	115
60713	108,72	115
60716	68,89	146
60717	77,50	146
60718	86,11	146
60725	94,72	211
60726	94,72	211
60729	350,91	174
60731	227,12	176
60734	63,51	292
60735	50,59	292
60736	51,67	293
60737	26,91	336
60738	26,91	336
60739	312,16	296
60740	279,86	296
60741	115,17	298
60742	75,35	299
60745	248,65	230
60746	106,56	226
60748	191,60	230
60761	367,05	78
60791	712,58	62
60795	29,60	257
60796	64,58	244
60797	27,99	254
60928	107,64	119
60930	124,86	119
60931	107,64	115
60933	124,86	115
61000	387,50	162
61001	376,74	263
61003	484,38	162
61005	333,68	163
61006	322,92	263
61007	165,77	160

REF.	€	PÁG.
61008	149,62	160
61009	207,75	160
61010	191,60	160
61011	198,06	161
61012	181,91	161
61013	561,88	60
61014	551,12	262
61016	333,68	128
61017	322,92	265
61019	419,80	128
61021	301,39	129
61022	290,63	265
61023	441,32	61
61024	430,56	264
61026	193,75	329
61027	182,99	271
61028	301,39	325
61029	290,63	271
61043	22,60	253
61044	27,99	253
61045	9,69	255
61046	49,51	244
61047	62,43	244
61049	58,13	244
61056	7,80	256
61100	315,39	175
61101	176,53	178
61102	206,67	179
61105	135,63	181
61106	191,60	229
61107	471,46	266
61108	240,04	229
61110	170,07	228
61111	170,07	228
61112	36,60	258
61113	36,60	258
61114	57,05	246
61115	342,30	241
61116	428,41	241
61117	94,72	302
61118	118,40	302
61119	26,91	305
61120	44,13	305
61121	124,86	75
61122	59,20	333
61123	65,66	119
61124	81,81	139
61125	115,17	139
61126	92,57	143
61127	125,94	143
61128	355,21	116
61129	145,31	208
61130	722,43	111
61131	37,67	305
61132	14,53	257
61133	156,08	75
61140	17,22	268
61141	18,30	254
61142	26,91	268
61143	27,99	253
61144	50,59	268
61145	53,82	253
61146	21,53	269
61147	22,60	257

REF.	€	PÁG.
61148	121,63	270
61149	124,86	247
61150	415,49	151
61151	469,31	151
61152	490,84	145
61153	630,77	145
61175	272,33	59
61176	200,21	59
61180	324,41	185
61181	219,42	186
61182	244,26	186
61183	256,68	186
61184	244,26	186
61185	169,74	188
61186	198,72	188
61187	209,07	188
61188	198,72	188
61189	169,74	190
61190	198,72	190
61191	209,07	190
61192	198,72	190
61193	219,42	192
61194	244,26	192
61195	256,68	192
61196	244,26	192
61197	219,42	194
61198	244,26	194
61199	256,68	194
61200	244,26	194
61209	4,04	217
61214	34,44	216
61219	13,19	269
61220	13,19	334
61226	135,63	228
61227	135,63	228
61228	135,63	228
61229	135,63	228
61231	135,63	228
61237	258,34	179
61242	91,08	112
61243	113,85	112
61244	111,78	202
61262	481,81	163
61369	86,94	109
61370	103,50	109
61371	97,29	108
61372	113,85	108
61373	122,13	105
61374	151,11	108
61375	188,37	105
61376	86,94	109
61377	103,50	109
61378	184,23	110
61379	411,93	294
61387	168,71	110
61389	130,41	110
61390	114,89	110
61392	106,56	110
61394	135,63	110
61395	98,33	207
61396	133,52	202
61403	86,94	105
61404	103,50	105
61405	97,29	104

REF.	€	PÁG.
61406	113,85	104
61407	151,11	104
61408	86,94	105
61409	103,50	105
61410	184,23	106
61411	168,71	106
61412	130,41	106
61413	114,89	106
61414	106,56	106
61415	135,63	106
61416	98,33	207
61417	133,52	202
61428	185,27	173
61429	390,90	173
61430	232,88	173
61431	16,04	173
61432	20,18	173
61433	20,18	173
61434	47,61	173
61443	154,22	300
61444	174,92	300
61446	165,60	54
61447	238,05	54
61448	250,47	225
61449	165,60	54
61450	232,88	55
61451	181,13	55
61452	147,47	226
61453	171,15	228
61454	201,83	55
61455	191,48	56
61456	263,93	56
61457	25	

REF.	€	PÁG.
93662	19,11	339
94458	9,69	336
94474	78,58	90
94475	78,58	92
94476	137,78	91
94477	92,57	91
94489	30,14	91
94694	66,74	134
94695	58,13	134
94696	58,13	135
94697	94,72	135
94698	77,50	135
95040	3,23	338
95042	8,34	339
95043	4,57	338
95540	106,56	273
95663	23,68	275
95664	62,43	276
95665	59,20	276
95666	59,20	276
95667	590,94	274
95668	36,60	274
95669	36,60	275
95670	47,36	275
95671	78,58	276
95717	36,60	272
95749	41,98	274
95753	199,13	273
95754	73,20	273
95755	86,11	273
95756	45,21	274
95806	59,20	276
95821	204,52	272
95824	59,20	275
95828	102,26	275
95829	59,20	276
95832	102,26	275
95837	57,05	275
95838	102,26	275
95839	45,21	275
95840	47,36	275
96066	124,80	347
96067	100,11	210
96084	64,58	154
96085	64,58	155
96086	95,80	155
96087	66,74	155
96088	54,90	213
96089	64,58	213
96097	30,14	156
96114	18,84	246
96122	16,68	257
96133	18,57	306
96134	34,98	307
96141	29,06	246
96152	73,20	293
96153	45,21	246
96154	499,45	93
96173	57,05	333
96174	47,36	333
96199	11,84	336
96205	11,84	336
96208	9,69	336
96238	6,46	338

REF.	€	PÁG.
96254	18,84	334
96255	19,64	334
96256	16,68	309
96267	7,27	338
96273	103,33	216
96292	47,36	339
96299	10,49	339
96413	8,88	256
96437	94,72	243
96462	34,44	214
96541	66,74	134
96542	66,74	135
96561	149,62	88
96562	149,62	88
96746	631,85	92
96747	547,89	93
96749	279,76	344
96754	34,44	214
96767	34,44	214
96786	24,22	255
97001	166,84	94
97002	166,84	95
97003	265,87	95
97005	166,84	201
97006	254,03	94
97007	254,03	95
97012	368,13	95
97013	340,14	96
97020	770,70	96
97069	217,43	200
97076	237,88	89
97106	18,57	333
97113	20,99	256
97114	17,76	257
97125	184,06	94
97126	184,06	95
97127	271,25	94
97142	17,76	255
97148	29,06	258
97363	1,35	338
97364	34,44	216
97368	45,21	250
97369	16,15	336
97370	16,15	336
97371	16,15	336
97372	16,15	336
97395	19,64	334
97396	4,31	257
97397	6,73	257
60628	10,49	257
97688	2,42	338
97801	124,86	303
97802	69,97	304
97803	64,58	304
97804	240,04	200
97805	94,72	210
97806	206,67	178
97809	18,57	305
97816	7,27	257
97824	11,84	336
97883	243,27	95
97927	95,80	90
97928	95,80	92
97929	115,17	91

REF.	€	PÁG.
97930	69,97	91
97931	81,81	154
97932	81,81	155
97933	85,04	155
97934	55,97	155
97935	75,35	134
97936	75,35	135
97973	64,58	213
97974	49,51	213
97975	103,33	137
97994	30,14	251
97999	69,97	250
98000	72,12	246
98001	29,06	258
98004	38,75	250
98005	22,60	246
98009	312,00	342
98011	231,92	342
98014	209,04	342
98027	57,05	336
98102	117,52	343
98103	161,20	343
98104	117,52	343
98105	177,84	343
98106	147,68	343
98109	134,16	343
98149	185,14	164
98150	326,56	342
98158	345,52	95
98159	317,54	96
98175	94,72	100
98176	92,57	101
98177	163,61	102
98178	130,24	102
98179	170,07	202
98180	179,76	208
98181	103,33	100
98182	111,95	100
98184	109,79	101
98185	137,78	84
98186	189,45	84
98187	137,78	85
98188	212,05	86
98189	177,61	86
98190	170,07	199
98192	155,00	84
98194	206,67	84
98196	155,00	85
98197	160,38	64
98198	160,38	65
98199	241,11	66
98200	190,52	66
98201	193,75	197
98203	177,61	64
98205	177,61	65
98208	6,19	256
98235	29,60	258
98236	29,60	258
98237	11,84	336
98238	11,84	336
98267	16,15	336
98282	147,47	102
98283	114,10	102
98320	22,07	332

REF.	€	PÁG.
98321	22,07	332
98322	36,06	332
98323	45,21	332
98329	103,33	211
98330	58,13	146
98331	58,13	147
98332	94,72	147
98333	77,50	147
98334	82,88	206
98335	100,11	211
98336	66,74	146
98337	75,35	146
98338	66,74	147
98339	75,35	147
98340	83,96	147
98341	66,74	147
98342	8,61	255
98343	3,23	256
98344	88,26	206
98354	57,05	154
98356	74,27	154
98413	237,88	64
98423	199,13	101
98426	201,29	90
98428	218,51	90
98429	165,77	91
98440	94,72	250
98441	89,34	250
98442	57,05	304
98449	30,14	150
98450	35,52	212
98451	30,68	156
98455	79,04	347
98456	121,68	347
98458	30,14	136
98459	35,52	212
98470	154,96	344
98478	201,29	164
98500	100,11	210
98501	35,52	212
98518	48,44	245
98539	207,75	66
98540	157,15	66
98543	189,45	86
98544	155,00	86
98610	76,96	345
98612	126,88	346
98613	102,96	346
98615	97,76	346
98617	93,60	345
98630	16,15	336
98640	511,29	165
98645	111,28	346
98646	87,36	346
98647	31,22	339
98650	15,61	286
98651	30,14	286
98652	38,75	286
98653	41,98	286
98654	95,80	286
98655	27,99	284
98656	36,60	284
98657	37,67	284
98658	59,20	284

REF.	€	PÁG.
98659	123,79	284
98667	2,96	338
98672	48,44	245
98673	15,34	335
98674	16,42	334
98675	19,91	335
98678	165,77	71
98679	132,40	71
98680	152,85	70
98681	152,85	71
98682	188,37	71
98683	155,00	71
98684	187,29	198
98686	170,07	70
98688	170,07	71
98689	215,28	200
98690	121,63	80
98691	121,63	81
98692	161,46	81
98693	129,17	81
98694	181,91	198
98696	138,86	80
98698	138,86	81
98699	138,86	81
98700	106,56	81
98703	135,63	225
98708	153,93	225
98709	153,93	225
98710	153,93	225
98711	89,34	226
98716	106,56	226
98718	106,56	226
98720	106,56	226
98721	106,56	226
98723	106,56	226
98724	102,26	226
98725	102,26	226
98738	130,24	229
98739	130,24	229
98740	130,24	229
98742	123,79	230
98747	191,60	230
98748	191,60	230
98749	191,60	230
98750	248,65	230
98751	4,04	339
98752	4,04	339
98753	130,24	101
98755	96,72	346
98757	334,76	184
98759	34,44	216
98760	232,50	178
98764	317,54	184
98772	4,04	217
98781	16,15	336
98783	189,45	70
98784	166,84	80
98786	2,96	337
98787	6,19	337
98788	7,27	337
98789	7,27	337
98791	7,27	337
98792	7,27	337
98793	6,19	337

REF.	€	PÁG.
98794	6,19	337
98795	6,19	337
98796	2,96	337
98797	2,96	337
98799	37,44	347
98800	62,43	152
98801	86,11	153
98802	69,97	153
98803	87,19	206
98804	92,57	206
98805	71,04	152
98806	79,65	152
98807	107,64	153
98808	91,49	152
98817	83,96	135
98818	66,74	135
98823	238,96	164
98824	31,22	284
98825	27,99	286
98826	52,74	287
98827	47,36	287
98866	19,38	336
98867	19,38	336
98868	19,38	336
98869	19,38	336
98870	11,84	336
98871	19,38	336
98872	19,38	336
98884	19,91	252
98885	19,11	268
98886	69,97	270
98895	72,12	288
98897	53,82	288
98902	19,38	336
98903	19,38	336
98910		

REF.	€	PÁG.
99205	84,24	345
99206	86,32	345
99214	66,74	147
99215	92,57	149
99216	108,72	149
99217	16,68	309
99221	73,20	207
99222	75,35	207
99223	77,50	207
99226	11,84	336
99227	16,15	336
99228	19,38	336
99248	62,43	142
99250	79,65	142
99251	73,20	142
99253	90,42	142
99265	87,19	205
99323	62,43	138
99325	79,65	138
99326	73,20	138
99328	90,42	138
99340	87,19	205
99389	106,56	209
99392	38,75	115
99393	30,14	115
99410	292,78	52
99412	310,00	52
99413	221,74	52
99415	238,96	52
99416	221,74	53
99418	238,96	53
99419	371,36	53
99420	337,99	53
99421	247,57	53
99422	214,20	53
99423	199,13	197
99428	269,10	46
99430	286,32	46
99431	269,10	46
99433	286,32	46
99434	425,18	47
99435	391,81	47
99436	317,54	47
99437	284,17	47
99438	317,54	196
99439	1005,36	48
99440	200,21	187
99441	217,43	187
99442	287,40	187
99443	252,95	185
99444	347,68	182
99450	105,49	270
99451	20,45	282
99453	33,37	282
99454	37,67	282
99455	35,52	282
99456	66,74	283
99458	164,69	283
99469	111,95	287
99470	19,38	280
99471	48,44	280
99473	46,29	280
99474	41,98	280
99475	54,90	280

REF.	€	PÁG.
99476	39,83	280
99477	83,96	281
99479	171,15	281
99480	106,56	287
99481	24,76	288
99540	11,84	336
99541	16,15	336
99542	19,38	336
99543	19,38	336
99546	6,19	337
99547	2,96	337
99600	64,58	242
99601	192,68	243
99602	116,25	243
99603	64,58	242
99604	27,45	243
99606	43,06	243
99607	38,75	244
99608	51,67	244
99609	17,76	254
99610	34,44	252
99611	19,91	254
99612	26,91	254
99613	30,14	252
99614	17,76	254
99615	18,30	252
99616	83,96	250
99617	78,58	250
99618	45,21	249
99619	47,36	249
99620	74,27	248
99621	46,29	248
99624	69,97	247
99625	75,35	247
99626	95,80	247
99627	90,42	247
99646	376,74	117
99652	62,43	336
99656	19,38	336
99657	34,44	216
99665	19,38	336
99667	19,38	336
99668	19,38	336
99669	19,38	336
99670	19,38	336
99671	19,38	336
99672	19,38	336
99673	19,38	336
99674	19,38	336
99688	215,28	242
99689	215,28	242
99690	86,11	242
99691	118,40	242
99692	86,11	242
99693	118,40	242
99718	236,81	225
99719	147,47	226
99720	171,15	228
99727	376,74	120
99731	652,30	79
99732	568,34	79
99733	278,79	184
99735	232,50	184
99736	62,43	336

REF.	€	PÁG.
99781	73,20	158
99782	81,81	158
99783	73,20	158
99784	81,81	158
99785	85,04	159
99786	55,97	159
99787	30,14	159
99788	57,05	158
99789	65,66	158
99790	74,27	158
99791	92,57	158
99792	54,90	159
99793	34,44	159
99817	11,84	336
99820	58,13	142
99822	75,35	142
99823	68,89	142
99825	86,11	142
99826	58,13	144
99828	75,35	144
99829	94,72	143
99830	83,96	143
99831	77,50	143
99832	66,74	143
99833	82,88	205
99834	100,11	211
99835	58,13	138
99837	75,35	138
99838	68,89	138
99840	86,11	138
99841	58,13	140
99843	75,35	140
99844	94,72	139
99845	83,96	139
99846	77,50	139
99847	66,74	139
99848	82,88	205
99849	100,11	210
99862	2,96	338
99944	94,72	207
99945	99,03	207
99946	77,50	153
99947	79,65	153
99948	88,26	153
99949	72,12	152
99950	88,26	153
F60117	9,39	233
F65687	6,31	233
F65688	9,91	233
F74956	2,66	233
S200036	1,35	233

Condiciones Generales de Venta

1. Generalidades

Las ventas del GRUPO STH, compuesto por Standard Hidráulica, Hidrostandard del Mediterráneo y Hidrogas Canalizaciones, S.A.U, se regirán por las presentes Condiciones Generales de Venta, excepto en todo aquello que esté expresamente acordado de forma distinta en la confirmación de pedido u oferta.

2. Precios

Los precios incluidos en la tarifa se expresan en € (impuestos no incluidos). Pedido mínimo: 200€, excepto en Clever, que no hay pedido mínimo. Política de portes: El importe de pedido para PORTES PAGADOS será a determinar en función de las condiciones particulares de cada país y cliente. Dentro del territorio de España y Portugal, los pedidos cuyo importe neto sea superior a 350 € para los catálogos de Fontanería y Calefacción, Canalización y Control del Agua, Regulación y Conducción de Gas, y, Bricostandard, o 200 € para Clever, viajarán a PORTES PAGADOS. Por debajo de este importe se cargará un importe fijo en factura de 7 €, o si lo prefieren, a portes debidos. Para pedidos con tuberías en barras, el importe neto para PORTES PAGADOS será de 1.000€, por debajo de este importe se cargará un importe fijo en factura de 50€, o si lo prefieren, a portes debidos. Para pedidos con productos de fundición, el importe neto para PORTES PAGADOS será de 600€, por debajo de este importe se cargará un importe fijo en factura de 25€, o si lo prefieren, a portes debidos. Los proyectos de suelo radiante, que incluyan placa, serán a PORTES DEBIDOS. Quedan excluidas las Islas Canarias, Ceuta, Melilla, Azores y Madeira donde el pedido mínimo para PORTES PAGADOS será de 900 €. Por debajo de este importe se cargará los gastos de transporte en factura según tarifa de agencia. Todos los precios y costes mencionados con anterioridad, así como cualquiera de los costes asociados, no incluyen el correspondiente IVA que deberá añadirse, al tipo que especifique la legislación en vigor. El GRUPO STH se reserva el derecho de modificar los precios de la tarifa en vigor en cualquier momento sin necesidad de preaviso. Los precios aplicables serán los vigentes en el momento en que se realice el pedido. En caso de envío de muestras, estas serán a cargo del cliente, a quien se abonarán siempre que el proyecto para las que se han enviado se materialice en un pedido.

3. Plazo de entrega y descarga de la mercancía

Los pedidos que se reciban sin indicación de fecha de entrega se servirán en el plazo más breve de tiempo. Las fechas de envío que aparecen en la confirmación del pedido son orientativas. Las entregas anticipadas y los envíos parciales estarán autorizados si no existe un acuerdo por escrito que lo prohíba. La incapacidad de efectuar o servir un pedido por motivos de huelga, fracaso de la negociación, cierre de negocio y consecuencias derivadas de los mismos serán consideradas como de fuerza mayor y eximen a GRUPO STH de su obligación de servir la mercancía y, el cliente no podrá reclamar en modo alguno daños y perjuicios. En el caso de aplazamiento de pago de las facturas pendientes, así como de su impago, y/o por exceder el cliente el límite de crédito que GRUPO STH tenga asegurado, los pedidos pendientes de servir quedarán retenidos hasta la resolución de la incidencia en cuestión.

4. Facturación

El grupo STH se reserva el derecho de enviar y facturar los pedidos del cliente por cualquiera de las empresas del grupo, dependiendo de la situación crediticia del cliente. Los datos de la empresa proveedora, se detallarán en el albarán de venta, no aceptándose ninguna modificación tras el envío. GRUPO STH trabaja con facturación electrónica.

5. Condiciones de Pago

La financiación máxima nunca excederá de los parámetros contemplados en la Ley 15/2010 por la que se establecen medidas de lucha contra la morosidad en las operaciones comerciales. La falta de pago a un vencimiento de cualquier factura conllevará la inmediata suspensión del suministro de materiales. En caso de que el GRUPO STH conceda al Cliente un aplazamiento en el pago de una factura más allá de la fecha de vencimiento inicialmente pactada, se aplicará una penalización de un 3% mensual. En caso de impago, dicha penalización será del 5% mensual, con un mínimo de 15 €, al que se le añadirá un 3% mensual a partir del 2º mes de demora. Independientemente del concepto que el cliente de a un pago, los pagos que se efectúen se imputarán en primer lugar a las penalizaciones por aplazamiento y/o impago, y a continuación al principal de las deudas que tengan un vencimiento más antiguo. Todas las operaciones comerciales están aseguradas por una entidad de seguro de crédito.

6. Devolución de mercancía

Todas las solicitudes de devolución deberán ser analizadas y aceptadas por el GRUPO STH, debiendo informar el cliente de los motivos, justificando la fecha de compra con la factura. Las devoluciones de material no defectuoso, deberán ser gestionadas durante los 7 días posteriores a la entrega de material. Se analizarán en base a los criterios marcados por el grupo STH. No se aceptará ningún material que esté descatalogado o fuera de garantía. Se aplicará un demérito a las devoluciones aceptadas, que podrá ir del 15% al 50% según el año de compra y siempre que se encuentre en perfecto estado para su venta. Los portes serán a cargo del cliente.

7. Reclamaciones, garantía y compensación

De conformidad con lo establecido en la legislación vigente, la reclamación por daños o averías de las mercancías transportadas así como las diferencias de cantidad recibidas, deberán notificarse en las 24 horas siguientes a la recepción conforme de las mismas salvo que el daño fuera evidente en el momento de la recepción de las mercancías, en cuyo caso nos debe ser comunicado al instante anotándolo además en el talón de entrega del transportista. Después de dichas 24 horas, las reclamaciones serán consideradas fuera de plazo, siendo desestimadas. La garantía que se aplicará sobre los productos del GRUPO STH será de un mínimo de 2 años y de 5 años para la grifería. La fecha de adquisición debe justificarse adecuadamente mediante la correspondiente factura de compra. Para que la garantía sea válida, es necesaria la aceptación del defecto por parte del departamento técnico. Quedan excluidos de la garantía los daños producidos por la instalación, mantenimiento y limpieza no realizada de acuerdo con las instrucciones de montaje, así como su uso inadecuado y desgaste natural. La garantía cubre la reposición del material sin cargo, limitando nuestra responsabilidad a la sustitución o reparación de las piezas defectuosas reconocidas por el GRUPO STH, sin indemnización alguna. En caso de que el producto ya no se fabrique, se suministrará un producto similar de igual calidad. Nos reservamos el derecho de modificar el diseño de nuestros productos sin previo aviso.

8. Responsabilidad Civil derivada del producto

El GRUPO STH sólo será responsable de los daños derivados de defectos originales de calidad internos de los productos. El GRUPO STH nunca será responsable de los daños derivados de defectos de calidad aparentes de los productos que pudieron ser detectados por el cliente antes de su reventa o montaje en cualquier obra y/o instalación, así como de los daños derivados de una mala instalación y/o manipulación por incumplimiento de las condiciones de montaje, puesta en funcionamiento y utilización (por ejemplo, las instrucciones de uso) o de las condiciones administrativas establecidas. Las limitaciones de responsabilidad serán aplicadas completamente a los sucesivos compradores, con la obligación de ser adoptadas por todos los futuros compradores. Se establece como límite máximo de la responsabilidad civil que asumirá GRUPO STH derivada de daños causados por los productos, un importe de 2.000 €.

9. Daños a destinatarios

En el caso de que el cliente tenga conocimiento de que se hayan producido daños que pudiesen ser derivados por instalaciones hechas con los productos y sistemas del GRUPO STH (especialmente en caso de reclamación formal o legal de dicho destinatario al cliente), deberá notificarlo de forma urgentísima y por escrito al GRUPO STH y facilitarle la comprobación, valoración y causas de los daños para poder determinar las causas y responsabilidades. El GRUPO STH en ningún caso responderá a ninguna reclamación de daños provenientes de los productos (ya sean acciones directas o de repetición) si no ha tenido la ocasión de poder valorar y comprobar la realidad de los daños y sus posibles causas.

10. Jurisdicción y Derecho aplicable

Respecto a todos los litigios que surgieran en el marco de la relación contractual entre GRUPO STH y el cliente serán competentes los Juzgados y Tribunales de Barcelona. Asimismo, se acuerda como Derecho aplicable el Derecho Español.

11. Validez

Estas condiciones de venta anulan las anteriores y estarán vigentes hasta cualquier cambio publicado en www.standardhidraulica.com.

Sales conditions**1.General**

Sales done by STH GROUP (Standard Hidraulica, S.A.U., Hidrostandard del Mediterráneo, S.A.U. and Hidrogas Canalizaciones, S.A.U.), will be regulated by these sales conditions, except for those which are agreed on the offer or order confirmation.

2.Prices

All prices in the catalogue are in Euros, and these are exclusive of VAT which will, if applicable, be added to the invoice at the current rate. Minimum order and transport condition will be agreed between STH and the customer (Particular conditions of each country and client). STH Group reserves the right to modify the current rates when it is necessary without prior notification. The applicable prices will be those in force at the time the order is placed. When we talk about the samples, these will always be invoiced and afterwards when we get the project, we will issue the credit note.

3.Delivery of the goods

Orders with no specific delivery time, will be dispatched as soon as possible. The delivery dates appearing on the order confirmation are only estimates, advanced deliveries and partial dispatches will be authorized if there is no written agreement that forbids them. Any incapacity to effect or supplies an order for reasons such as: strike, breakdown of the negotiations, close the business and all their consequences will be considered a majeure force and release STH Group from his obligation to supply the goods and the customer may not make any claim for damages. In the case of postponing the payment of the outstanding invoices, as well as unsettle them and exceed the limit of the assured credit, the outstanding orders will be kept in our warehouse until the incident is solved. STH Group will be the owner of the goods until the invoice is settled in full.

4.Invoices

All the commercial deals are insured by an Insurance Company. STH Group reserves the right to invoice the customer by any company from the Group depending the Insurance amount the client has. The company's details will be informed in the delivery note, without any possible change once we send it. STH Group works with electronic invoicing.

5.Payment conditions

Maximum payment terms will never exceed the factors fixed in the law 15/2010. To unpaid an invoice on its due date it will force to stop the deliveries of other shipments. The payment conditions in the invoice will be considered as unconditional: every change must be agreed in advanced. The Company reserves the right to charge interest at a rate up to 3% monthly, and the non-payment will be charged up to 5%, with a minimum amount of 15 €, and 3% will be added each month from the second month of the delay.

It does not matter the payment subject, once STH Group receives the payment always it will be deduced first the penalties. If the payment is not insured, STH Group will agree with the client the payment terms.

6.Returned goods and dispatch

All the devolutions must be analysed and accepted by STH Group, previously being informed by the customer about the inconveniences and the invoice number. The returns caused due to delivery mistakes, like identity errors or/and quantity discrepancies, should be managed the following 7 days after its delivery. The goods which have been returned for different reasons that the ones mentioned before, will be charged with a demerit (from the 15% until the 50%), and the transport costs will be paid by the customer. The products which are discontinued and are out of guarantee will not be accepted.

7.Claims, warranty and compensation

Any fault or anomaly, including a shortfall in the assured quality of the product, must be reported in writing within the following 24hours after its reception unless the problem cannot be seen easily. The guarantee that will be applied to the products of the STH Group will be 2 years and 5 years for the mixers, except for:
- Thermostatic cartridges, delay actions and electronic mechanisms will have 2 years guarantee.
- Accessories will also have 2 years guarantee (hose bibs, hand showers, rain showers, holders, sliding bars...)
To all effects, the guarantee will start from the invoice date on. It will be excluded from the guarantee all the products damaged on their installation, maintenance and cleaning which is not done according the rules and its unappropriated use. The guarantee covers to replace or repair the goods, if these are discontinued will be substitute them for similar ones. We reserve the right to modify any product design without informing previously.

8. Civil Liability

Outside the application of the product liability's laws, the Company will only be responsible for damage, if according to legal resolutions, serious blame is proved. The Company will not reply and there will be no claim for damages in the case of non-fulfilment of assembly conditions, come into operation and use (such as in the instructions of use) or in the established administrative conditions. The limitations of responsibility will be applied in full on successive purchasers and must be adopted by all future ones. Once the customer knows the damage caused by one faulty product, he must inform immediately STH Group in a writing way and add all the necessary information to show causes and possible responsibilities for STH Group defence. The maximum limit of liability which will be paid by STH Group derived from a faulty product will be 2.000€

9. Consignee damages

In the case that STH Group products cause damages on an installation (especially when it is officially demanded by the customer), it should be informed urgently in a written way to STH Group, and send the verification, the estimation of damages and its causes.

10. Jurisdiction and applicable Law

With respect to all lawsuits that might arise within the framework between the Company and the customer contractual relationship, the Courts and Tribunals of Barcelona will hold all competence. Likewise, it is agreed that the applicable Law will be Spanish Law.

11. Validity

These Sales Conditions cancel the previous ones and they will be valid till any modification is published in our website www.standardhidraulica.com

Conditions générales de vente**1.Généralités**

Les ventes effectuées par le Groupe STH, composé des sociétés Standard Hidráulica, Hidrostandard del Mediterráneo et Hidrogas Canalizaciones, S.A.U., seront assujetties aux présentes Conditions générales de vente, à l'exception des cas particuliers accordés expressément sur l'offre ou la confirmation de commande.

2.Prix

Les prix figurant dans notre tarif sont exprimés en €, hors taxes, et en conditions Ex Works Montcada i Reixac. Le montant minimum des commandes pour obtention du Franco de Port sera déterminé en fonction des conditions particulières de chaque pays et client. Le Groupe STH se réserve le droit de modifier les prix du tarif en vigueur, sans délai d'avis préalable. Les prix appliqués seront ceux de la date de réception de la commande. Les frais d'envoi d'échantillons seront à la charge du client.

3.Délais de livraison

Les commandes reçues sans indication de date de livraison seront livrées dans le meilleur délai possible. Les délais de livraison qui figurent sur la confirmation de commande le sont à titre indicatif. Les livraisons anticipées et/ou partielles sont considérées autorisées, sauf accord contraire par écrit. Le non-respect des délais pour des raisons de grève, d'échec des négociations, de clôture d'entreprise et les raisons dérivées de ces situations seront considérées de force majeure ne pourront constituer un motif de droit ou de pénalité, ni de dommages et intérêts au bénéfice de l'acheteur. En cas de retard ou de non-paiement, ou si les sommes dues dépassent le montant assuré par notre compagnie d'assurance, les commandes en attente de livraison seront bloquées jusqu'à résolution de la situation.

4.Facturation

Le Groupe STH se réserve le droit d'envoyer et de facturer les commandes du client par le biais des différentes sociétés du Groupe selon la situation de crédit du client. Les données du fournisseur seront indiquées sur le bon de livraison. Aucune modification ne sera admise après expédition. Le groupe STH utilise un système de communication électronique pour l'envoi des factures.

5.Conditions de paiement

Le financement ne pourra en aucun cas excéder les paramètres définis dans la Loi 15/2010 qui stipule les mesures contre les retards de paiement dans les opérations commerciales. Le non-paiement d'une facture à son échéance entraînera la suspension immédiate de toute autre livraison. Lorsque le Groupe STH accordera au client un délai dans le paiement d'une facture au-delà de la date d'échéance initialement accordée, il sera appliqué une pénalisation de 3% mensuels sur le montant de la facture. En cas de non-paiement, cette pénalisation sera de 5% mensuels, avec un seuil de 15 €, auxquels s'ajouteront 3% mensuels à partir du 2ème mois de retard. Tout paiement reçu sera imputé en premier lieu aux éventuelles pénalisations pour retards ou impayés, puis au montant principal des dettes les plus anciennes, indépendamment du concept indiqué par le client. Toutes les transactions commerciales sont assurées par une compagnie d'assurance-crédit.

6.Retours de marchandise

Toutes les demandes de retour devront être dûment documentées par le client et présenter la facture relative à l'achat, puis analysées et acceptées par le Groupe STH. Les retours de marchandise pour défaut d'identité et/ou de quantité devront être effectués dans les 7 jours suivant la réception du matériel. Toute autre demande de retour devra être analysée en fonction des critères définis par le groupe STH. Aucun retour de matériel déclassé ou hors garantie ne sera accepté. Les retours acceptés par le Groupe STH seront crédités en leur appliquant une baisse de valeur d'entre 15% et 50% en fonction de l'année d'achat du matériel. Frais de port à la charge du client.

7. Réclamations, garantie et compensation

Conformément aux dispositions légales, en cas de dommage ou d'avarie de la marchandise transportée ou en cas d'incidence sur les quantités, le client devra procéder aux réserves d'usage auprès du transporteur à la réception du matériel ou dans les 24 h. suivantes.

Le groupe STH garantit la robinetterie de ce catalogue pendant 5 ans contre d'éventuels défauts de fabrication.

La garantie pour les cartouches thermostatiques, temporisées et les mécanismes électroniques, ainsi que pour les accessoires (flexibles, douchettes, pommes de douche, barres de douche, etc.) est de 2 ans. La date d'acquisition devra être dûment justifiée par présentation de la facture d'achat correspondante. La garantie de sera appliquée que dans les cas où le défaut est confirmé par le Département Technique.

Notre garantie ne s'étend pas aux défauts résultant d'un mauvais emploi, d'un montage non conforme aux prescriptions, de négligence dans l'entretien ou dans l'utilisation du produit. Sont également exclus de la garantie tout dommage lié à la qualité de l'eau.

La garantie couvre l'envoi des produits sans frais, notre responsabilité restant limitée au remplacement ou à la réparation des pièces reconnues défectueuses par le groupe STH, sans aucune indemnisation. Dans le cas où le produit ne soit plus fabriqué, nous nous engageons à livrer un produit similaire de même qualité. Les cartouches thermostatiques, temporisées et mécanismes électroniques ont une garantie de 2 ans. Les accessoires (flexibles, douchettes, pommes de douches, supports, barres de douche, etc.) ont une garantie de 2 ans. Nous nous réservons le droit de modifier le design de nos produits sans avis préalable.

8.Réserve de propriété

Le Groupe STH sera propriétaire des produits livrés au client jusqu'au complet encaissement de la facture correspondante.

9. Responsabilité civile dérivée du produit

Le groupe STH ne peut être considéré responsable que des défauts de qualité internes du produit déjà existants lors de l'expédition au client. Le groupe STH ne peut être tenu pour responsable des dommages dérivés d'un défaut de qualité apparent et qui aurait dû être constaté par le client avant sa revente, son installation ou montage, ainsi que de ceux dérivés d'une erreur d'installation et/ou d'une manipulation de ces produits non conforme aux conditions de montage, de mise en fonctionnement (indiqués dans les instructions de montage) ou des conditions administratives établies. Les limites de la responsabilité seront appliquées aux acheteurs successifs, avec l'obligation d'être adoptées par tous les futurs acheteurs.

10.Dommages aux destinataires

Dans le cas où le client prenne connaissance de la production de dommages à un destinataire qui pourraient être dérivés des produits (et tout particulièrement en cas de réclamation formelle ou légale de la part du destinataire au client), ce dernier devra le signaler de toute urgence et par écrit au Groupe STH, et lui fournir la preuve desdits dommages ainsi que leur cause et leur estimation, afin de pouvoir établir au mieux les responsabilités et ne pas laisser le Groupe STH sans défense. Le Groupe STH décline toute responsabilité en cas de réclamation pour dommages relatifs aux produits (provenant d'actions directes ou répétées), si la possibilité de pouvoir évaluer et vérifier la réalité des dommages et leur cause ne lui a pas été donnée.

11.Limitation de la responsabilité civile dérivée du produit

Le montant maximum de l'indemnité qui pourra être assumé par le Groupe STH en matière de responsabilité civile dérivée des dommages causés par ses produits est fixé à 2000 euros.

12.Jurisdiction

En cas de contentieux dans le cadre de la relation contractuelle entre le Groupe STH et le client, le Tribunal de Barcelone sera seul compétent. La loi espagnole sera la seule applicable.

13.Validité

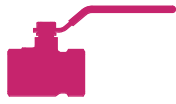
Ces conditions de vente remplacent toutes les précédentes et resteront en vigueur jusqu'à une nouvelle publication sur www.standardhidraulica.com

NUESTROS 4 PILARES



CALEFACCIÓN, CONTROL Y SEGURIDAD

Las soluciones de control del confort de Standard Hidráulica aseguran el flujo adecuado para cada una de las redes de calefacción, climatización y agua sanitaria.



CONEXIONES, SISTEMAS Y REGULACIÓN

Soluciones para conducciones domésticas de agua y gas, y sistemas completos de tubería, accesorio y válvula.



RED DE CANALIZACIONES

Soluciones de unión, distribución y control para canalizaciones de agua y gas; así como armarios de gas y arquetas de agua.



GRIFERÍA

Standard Hidráulica desarrolla una exclusiva gama de grifería y accesorios para baño y cocina: de calidad, innovación y diseño.

STH Standard Hidráulica Group

Standard Hidráulica, S.A.U.

Av. La Ferrería 73-75
Pol. Ind. La Ferrería
08110 Montcada i Reixac
Barcelona (Spain)
Tel. +34 93 564 10 94

www.standardhidraulica.com

Standard Hidráulica, S.A.U.

C. Sierra Morena, 15
28320 Pinto
Madrid (Spain)
Tel. +34 91 692 05 53
Tel. +34 91 643 18 86

www.sthisf.com

STH Westco

Unit C6, William Way
Moss Industrial Estate
St Helens Road, Leigh,
Lancashire - WN7 3PT (UK)
Tel. +44 (0)1942 603351
Fax. +44 (0)1942 607780

www.westco.co.uk

STH Southern Africa Plumbing & Heating Equip. (Pty) LTD

2, Northriding Commercial Park,
Aintree Ave., Northriding
South Africa
Tel. +27 11 462 4504

www.sthza.co.za

STH Hellas Plumbing & Heating Equipment, S.A.

Iviskou & Andrianou str
13677 Acharnes
Greece
Tel. +302102842684
Fax. +302102840700

www.standardhidraulica.gr