

**GENEBRE**

Be water, be Genebre



**COLECTIVIDADES**

PUBLIC TAPS

**2018**



2018

# Be water, be Genebre

**El agua es un bien fundamental para la vida y el planeta, pero también un recurso escaso y limitado. Estamos acostumbrados a verla correr, la usamos diariamente para todo y, hasta hace poco, se creía inagotable. Sin embargo, hoy sabemos que no es así y que para su conservación en el futuro se necesita una actitud responsable diaria y una mayor conciencia ambiental de cada uno de nosotros.**

**Este ha sido el punto de partida del Grupo Genebre desde sus orígenes. Personas concienciadas que aplicamos esta filosofía en todos y cada uno de nuestros procesos y productos. Porque podemos soñar en un futuro más sostenible, pero para que este sueño se haga realidad debemos empezar desde nuestras propias acciones.**

Water is an essential resource for life and for the planet. At the same time, water is also scarce and limited. In our minds, water is always running, and until recently, it was thought to be in endless supply. However, today we know that this is not the case. In order to save water in the future, we need to have a responsible attitude every day, as well as a greater environmental awareness.

This has been the Genebre Group's philosophy since the beginning. Genebre is made up of conscious individuals who apply this philosophy to each and every one of our processes and products. We can dream about a more sustainable future, but in order to make this dream a reality, we have to start today, with our individual actions.



# Genebre



## Empresa líder en válvulas y accesorios para el control de fluidos

**Genebre es una empresa líder y un referente mundial en la fabricación de válvulas y accesorios para el control de fluidos y grifería de alta calidad. Controlamos todos los procesos de creación, dando respuesta a las necesidades particulares de cada mercado: desde el concepto inicial y el diseño del producto, a la producción y la comercialización. Desde su fundación en 1981 hasta nuestros días, combinamos una gran capacidad de innovación y una clara apuesta por el mercado global.**

## Leading company in valves and accessories for fluid control

Genebre is a leading company and world reference in fluid control and high quality taps. We control all of the creation processes, responding to the specific needs of each market: from the initial concept and design of the product to the production and commercialization. Since its founding in 1981, we have combined important innovation skills with a strong commitment to the international market.

## Valor diferencial

**Nuestro valor diferencial se debe a nuestra manera diferente de actuación: I+D+i, técnicas avanzadas de fabricación, disponibilidad de stock, precios competitivos, un servicio al cliente muy cuidado y, sobre todo, responsabilidad medioambiental.**

## Differential value

Our differential value is due to our different approach: R+D+I, advanced production techniques, stock availability, competitive prices, specialized customer service, and above all, environmental awareness.



Nos gusta lo que hacemos, y nos gusta hacerlo bien.

We like what we do, and we like to do it well

**GENEBRE TIENE IMPLANTADO UN SISTEMA DE GESTIÓN DE CALIDAD PARA EL DISEÑO Y LA PRODUCCIÓN DE VÁLVULAS DE CONTROL Y REGULACIÓN DE FLUIDOS Y GRIFERÍA.**

- Este sistema está certificado de acuerdo a la norma UNE-EN-ISO 9001, por parte del prestigioso organismo certificador alemán TÜV Rheinland y revisado anualmente.
- Modelo Europeo de Excelencia Empresarial (EFQM) European Foundation for Quality Management.
- ISO 14001, certificación para el Sistema de Gestión Ambiental. Este sistema está certificado siguiendo la norma UNE-EN-ISO 14001, por parte del prestigioso organismo certificador alemán TÜV Rheinland.
- UNE 166.002:2006, sistema de gestión de la I+D+i.
- Mercado CE para las válvulas industriales de acuerdo a la Directiva de Equipos a Presión 2014/68/UE con certificación externa otorgada por TÜV Rheinland.
- Homologación y Mercado N de Aenor para la línea de válvulas de gas.
- Certificados de agua potable, confirmando el cumplimiento de los criterios sanitarios de la calidad del agua para el consumo humano RD 140/2003 de 07 de febrero (legislación española) y de la directiva europea 98/83/CE del Consejo Europeo del 03 de noviembre de 1998, relativa a la calidad de las aguas destinadas al consumo humano por el Laboratorio Oliver Rodes.
- Homologación CE y otras específicas para mercados como Bielorrusia, Chile, Polonia, Rusia, Ucrania.

GENEBRE HAS IMPLEMENTED A QUALITY MANAGEMENT SYSTEM TO CONTROL THE DESIGNING AND MANUFACTURING OF FLUID CONTROL VALVES, AS WELL AS HOME AND PUBLIC TAPS.

- This system complies with the requirements of the current international UNE-EN-ISO 9001, certified by the prestigious German certification organization TÜV Rheinland and reviewed annually.
- European Foundation for Quality Management (EFQM).
- ISO 14001, certification for the Environmental Management System. This system is certified according to the UNE-EN-ISO 14001, and also by TÜV Rheinland.
- UNE 166.002:2006, R+D+I Management System.
- CE stamp for industrial valves according to the Pressure Equipment Directive 2014/68/EU with external certification by TÜV Rheinland.
- N Aenor stamp for the gas valves line.
- Water quality certification, confirming compliance with the health criteria of water quality for human consumption (RD 140/2003 7 February - Spanish legislation), and the European Directive 98/83/EC of the European Council, 3 November 1998, relating to the water quality intended for human consumption by "Laboratorios Oliver Rodes".
- EC homologation and other specific certifications for markets in Belarus, Chile, Poland, Russia and Ukraine.



Test de calidad del agua para valvulería y grifería  
Water quality test for valves and taps



Nº AT/2002-02-1182  
Homologación TIN Polonia



POCC ES A1077 B01804  
Homologación Ghost Rusia



# Around the world

**Estés donde estés,  
estamos cerca de ti,  
porque nuestro ámbito  
de actuación es el mundo.**  
Wherever you are, we are close  
to you, because our field of  
action is the world.

## **ESPAÑA / SPAIN**

hidrosanitaria@genebre.es

www.genebre.es

Tel: 93 298 80 01

Fax: 93 298 80 06

## **INTERNACIONAL / INTERNATIONAL**

exportacion@genebre.es

www.genebre.com

Europa / Europe: +34 93 298 80 15

Europa este / Eastern Europe: +34 93 298 80 19

América Latina / Latin America: +34 93 298 80 17

América del Norte / North America: +34 93 298 80 17

Fax: +34 93 298 80 08

## **HORARIO COMERCIAL / COMMERCIAL TIMETABLE:**

8.30 h. - 13.30 h. / 15.00 h. - 18.00 h.

Viernes / Friday 8:00 h. - 16:00 H.

## **CORREO / MAILING ADDRESS**

Edificio Genebre

Av. Joan Carles I, 46-48

Distrito económico de L'Hospitalet

L'Hospitalet de Llobregat 08908

Barcelona (Spain)

## **OTROS TELÉFONOS / OTHER GENERAL TELEPHONE NUMBERS**

Tel. Centralita / Central telephone number: +34 93 298 80 00

Administración / Administration: +34 93 298 80 02

Fax: +34 93 298 80 07

Servicio de Atención Técnica al Cliente / Technical Support telephone number: +34 902 504 203

Genebre Argentina: www.genebre.com.ar

Genebre do Brasil: www.genebre.com.br

También nos encontrarás en / You will also find us on:



**Tenemos 7 oficinas propias en 3 continentes diferentes.**

**Contamos con representación comercial en 22 países.**

**Llegamos a más de 110 países.**

We have 7 offices on 3 continents.

We count on sales representatives in 22 countries.

We reach more than 110 countries.



**Offices**

Barcelona (Spain) / São Paulo (Brazil) / Buenos Aires (Argentina) / Mexico City (Mexico) / Ningbo (China) / Florida (Uruguay) Hong Kong (China)

**La fuerte apuesta por la internacionalización, la diversificación y la innovación son las claves de nuestro crecimiento.**

Strong commitment to internationalization, diversification and innovation are key to our growth.

# Index

**01**

**TEMPORIZADOS  
Y ELECTRÓNICOS**

TIMED AND ELECTRONIC TAPS

p. 15-20

**02**

**VÁLVULAS DE DESCARGA**

FLUSHING VALVES

p. 25-26

**03**

**VÁLVULAS DE PEDAL**

PEDAL VALVES

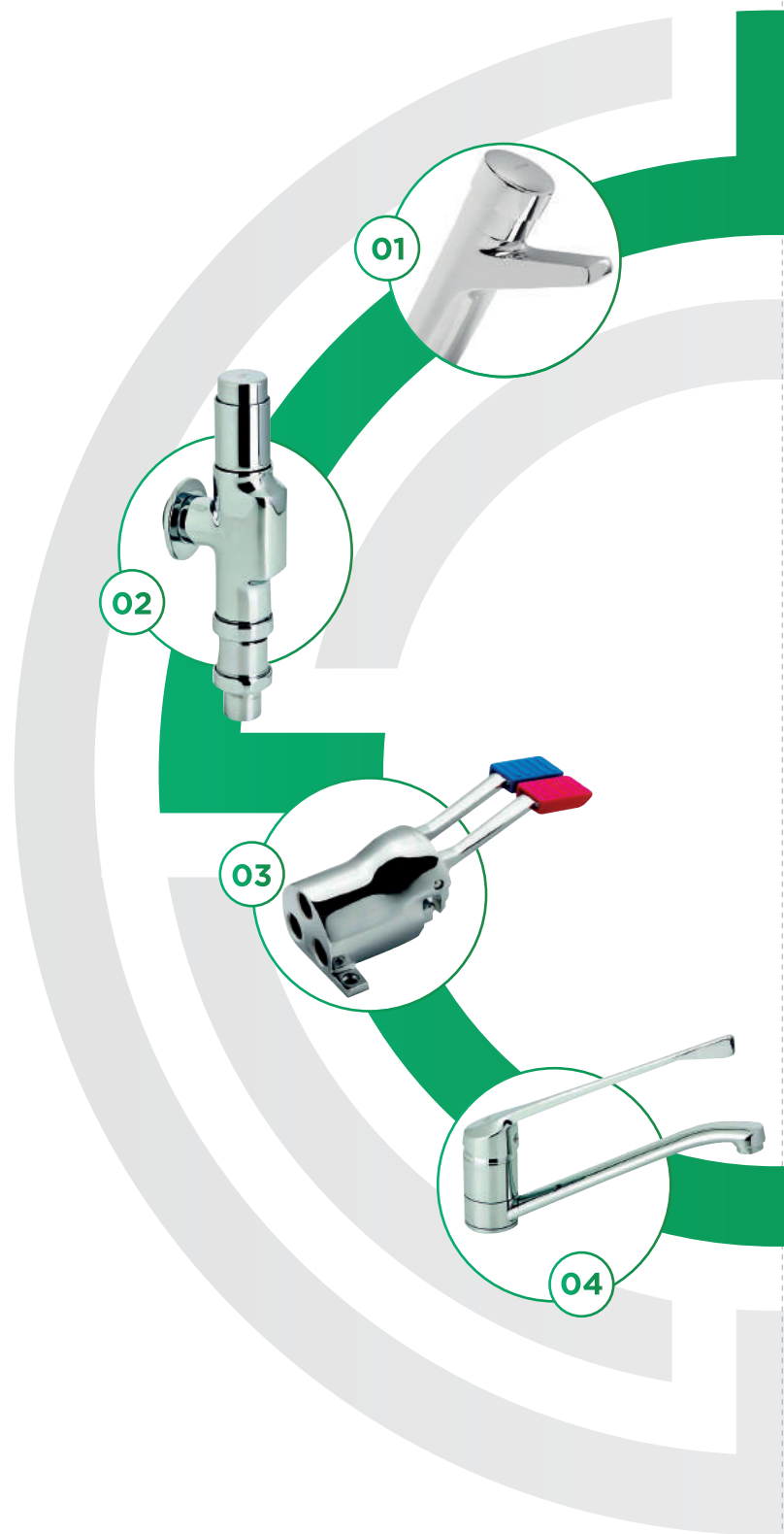
p. 31-33

**04**

**MEDICALES**

MEDICAL TAPS

p. 37-39







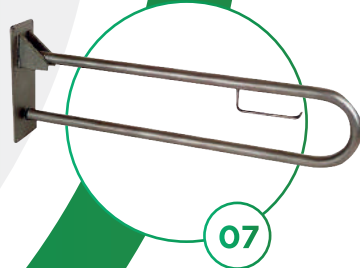
## 05 GRAN COCINA TAPS FOR INDUSTRIAL KITCHEN

p. 45-68



## 06 MEZCLADORAS TERMOSTÁTICAS THERMOSTATIC MIXERS

p. 73-74



## 07 AYUDAS TÉCNICAS A LA MOVILIDAD GRAB BARS & TECHNICAL MOBILITY SUPPORTS

p. 79-81



## 08 ACCESORIOS ACCESSORIES

Desagües / Drains p. 85-87

Sifones / Siphons p. 87-89

Sumideros / Drains p. 90-92

Rociadores / Shower Sprayers p. 92-93

Caños / Spouts p. 94

Columnas de ducha y emergencia / Shower columns and emergency showers p. 95-96

Accesorios hotel / Hotel accessories p. 97

Recambios / Spare parts p. 99-101

## ÍNDICE POR ARTÍCULO / ARTICLE INDEX

Nº Artículo Article No.	Nº Página Page No.	Nº Artículo Article No.	Nº Página Page No.	Nº Artículo Article No.	Nº Página Page No.	Nº Artículo Article No.	Nº Página Page No.
100094	066	1180 04	018	1629 07	089	1733 04	051
100134	089	1181 04	092	1632 00	088	1733F 04	061
100202 45	085	1182 04	093	1640 07	088	1734 04	055
100204 45	085	1185 04	017	1644	089	1736 04	050
100205	086	1187 06	025	1655 04	093	1737 04	049
100206 45	086	1190 04	019	1660 04	093	1738 04	049
100207 45	086	1191 04	020	1670 04	093	1739 04	050
100208 45	086	1205 04	039	1675	074	1743 04	051
100209 45	087	1210 04	038	1700 04	095	1752 00	079
100210 45	087	1215 04	038	1701 04	095	1753 00	079
100211 45	085	1250 04	094	1702 04	095	1754 00	079
100211 45	085	1255 04	094	1703 04	045	1755 00	079
100695 45	093	1257 04	094	1703F 04	061	1756 00	079
1016	018	1258 04	094	1704 04	048	1757 00	080
1017 04	018	1260 04	094	1705 04	046	1758 00	080
1018 04	018	1301 04	031	1706 04	060	1759 00	080
1030 04	015	1303 04	031	1707 04	048	1762 00	080
1031 04	016	1310 04	031	1708 04	059	1763 00	080
1033 04	015	1311 04	031	1711 08	095	1764 00	080
1034 04	016	1340 04	032	1712 08	096	1766 00	081
1036 04	015	1342 04	032	1713 04	045	1772 00	081
1037 04	017	1345 04	032	1714 04	046	1773 00	097
1038 04	017	1350 04	033	1715 04	059	1784	097
1040 06	025	1355 04	033	1716 04	047	1786	097
1050 06	025	1430 05	073	1718 04	060	1802 04	053
1054 08	026	1443	074	1718C 04	066	1803 04	054
1058 06	025	1446	074	1719 04	060	1804 04	052
1159 04	015	1448 04	073	1719C 04	066	1807 04	052
1160 04	016	1450	074	1721 07	096	1808 04	053
1161 04	018	1575	097	1722 07	096	1809 04	054
1166 04	017	1578 07	087	1723 07	096	1812 04	056
1172 04	019	1579 07	088	1724 04	047	1813 04	055
1173 04	019	1610 06	088	1726 04	060	1814 04	056
1175 04	019	1620	088	1727 04	061	1818 04	057
1178 04	073	1621 07	087	1728 04	061	1819 04	057
1179 04	092	1622 07	087	1728F 04	061	21005	090
1180 04	073	1623 07	089	1732 04	059	21006	090

**ÍNDICE POR ARTÍCULO / ARTICLE INDEX**

<b>Nº Artículo</b> Article No.	<b>Nº Página</b> Page No.
<b>21007</b>	<b>090</b>
<b>21008</b>	<b>090</b>
<b>21009</b>	<b>091</b>
<b>21010</b>	<b>091</b>
<b>21011</b>	<b>091</b>
<b>21012</b>	<b>091</b>
<b>21013</b>	<b>092</b>
<b>21014</b>	<b>092</b>
<b>60110 24 45 66</b>	<b>037</b>
<b>61130 24 45 66</b>	<b>037</b>
<b>61192 24 45 66</b>	<b>037</b>
<b>61200 21 45 66</b>	<b>038</b>
<b>67130 15 45 66</b>	<b>020</b>
<b>67135 15 45 66</b>	<b>020</b>
<b>68901 45</b>	<b>067</b>
<b>68902 45</b>	<b>067</b>
<b>68903</b>	<b>067</b>
<b>68904 45</b>	<b>068</b>
<b>68908 45</b>	<b>067</b>
<b>68909 45</b>	<b>068</b>
<b>68910 45</b>	<b>067</b>
<b>9908 0046</b>	<b>089</b>
<b>A1040</b>	<b>026</b>
<b>cu1260</b>	<b>066</b>
<b>CU1705</b>	<b>064</b>
<b>CU1707</b>	<b>065</b>
<b>CU1713</b>	<b>064</b>
<b>CU1714</b>	<b>064</b>
<b>CU1716</b>	<b>065</b>
<b>CU1724</b>	<b>065</b>
<b>cu1729</b>	<b>065</b>
<b>PA1051</b>	<b>026</b>
<b>PA1052</b>	<b>026</b>
<b>PA1054</b>	<b>026</b>





**TEMPORIZADOS  
Y ELECTRÓNICOS**  
TIMED AND  
ELECTRONIC TAPS

## TEMPORIZADOS Y ELECTRÓNICOS TIMED AND ELECTRONIC TAPS

### CARACTERÍSTICAS - FEATURES

**Familia de grifos temporizados. Ésta consiste en grifos temporizados de un agua o mezcladores para montar sobre encimera, mural o empotrados.**

**Siguiendo las normas de producto europeas, los cuerpos están fabricados en latón CW617N o CC754S. Todas las piezas están protegidas por un cromado de alta resistencia según norma EN 248.**

**Las características de cada tipo de grifo están diseñadas para cumplir con las necesidades funcionales de cada cliente. Todos los modelos cuentan con todos los elementos de fijación, por lo que el usuario no debe aportar ningún componente.**

Timer taps family. It consists in one water timer taps or mixer timer taps, to be installed on the deck, wall or built-in.

Following the European product normative, the bodies are manufactured in brass CW617N or CC754S. All the parts are protected by a high-resistance chrome plating according to EN 248.

The characteristics of each kind of tap are designed to fulfill the functional necessities of each customer. All the models include all the fixation elements, so that the customer doesn't need to provide any component.

**Cuerpo compacto con diseño minimalista acorde con EN 816. Fabricado en latón CC754S cromado según EN 248, permite una fácil limpieza.**

Minimalist design compact body according to EN 816. Made in CC754S brass chrome plated according to EN 248, it allows an easy cleaning.

**Conexión 1/2" estándar**  
Standard 1/2" connection.

**Filtro de plástico antipartículas en la entrada**  
Plastic anti-particle inlet filter.



**Cartucho compacto que incluye todos los componentes del mecanismo, de forma que su cambio o reparación sean rápidos y sencillos.**

Compact cartridge that includes all the mechanism components so that the repairing or change would be fast and easy.

**Aireador plastic antical y antivandálico.**  
Anti-vandalic and anti-lime plastic aerator.

**Diseñado para ajustarse fijamente a la encimera.**  
Designed to attach firmly to the countertop.

Ref. 1033 04



**Lavabo temporizado**

Grifo de lavabo temporizado para instalar sobre encimera. Dotado de un cartucho de cierre automático temporizado de 12 a 14 segundos. Provisto de un aireador antivandálico plástico antical y un filtro plástico antipartículas.

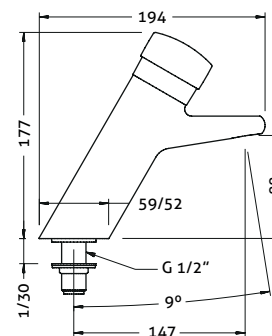
**Timed basin tap**

Timed basin tap to be installed on countertop. Fitted an auto-closing cartridge timed from 12 to 14 seconds. Fitted with plastic anti-lime anti-vandalic aerator and plastic anti-particle filter.

**Recambios / Spare parts**

- CA1033 Cartucho temporizado lavabo / Basin timed cartridge
- MU1160 Set de muelles para cartucho temporizado / Timed cartridge spring set
- VP0002 Set de juntas y vaso temporizado 7"- 10" / 7" to 10" Timed cap and gasket set
- 100098 Conjunto sujeción 1/2" / 1/2" Fixation set
- 100072 45 Aireador M24 x 1 antical antivandálico / M24 x 1 Antivandal anti-lime aerator

CÓDIGO CODE	MEDIDA SIZE	PESO WEIGHT	CAJA / BOX CARTON	P.V.P. € PRICE €
1033 04	1/2"	1,358	1-12	-



Ref. 1159 04



**Lavabo temporizado**

Grifo de lavabo temporizado para instalar sobre encimera. Dotado de un cartucho de cierre automático temporizado de 7 a 10 segundos. Provisto de un aireador antivandálico plástico antical y un filtro plástico antipartículas.

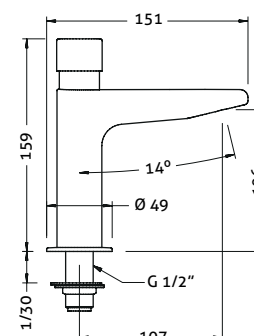
**Timed basin tap**

Timed basin tap to be installed on countertop. Fitted an auto-closing cartridge timed from 7 to 10 seconds. Fitted with plastic anti-lime anti-vandalic aerator and plastic anti-particle filter.

**Recambios / Spare parts**

- CA1160 Cartucho temporizado / Timing cartridge
- MU1160 Set de muelles para cartucho temporizado / Timed cartridge spring set
- VP0002 Set de juntas y vaso temporizado 7"- 10" / 7" to 10" Timed cap and gasket set
- 100098 Conjunto sujeción 1/2" / 1/2" Fixation set
- 100072 45 Aireador M24 x 1 antical antivandálico / M24 x 1 Antivandal anti-lime aerator

1159 04	1/2"	0,731	1-14	-
---------	------	-------	------	---



Ref. 1030 04



**Lavabo temporizado Ipson**

Grifo de lavabo temporizado para instalar sobre encimera. Dotado de un cartucho de cierre automático temporizado de 7 a 10 segundos. Provisto de un aireador plástico antical economizador a 6 l/m y un filtro plástico antipartículas.

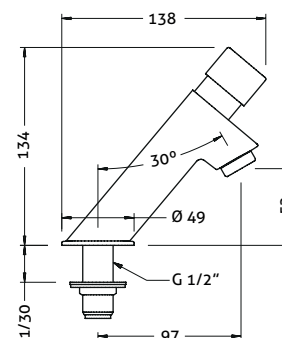
**Ipson timed basin tap**

Timed basin tap to be installed on countertop. Fitted an auto-closing cartridge timed from 7 to 10 seconds. Fitted with plastic anti-lime economizer 6 l/min aerator and plastic anti-particle filter.

**Recambios / Spare parts**

- CA1160 Cartucho temporizado / Timing cartridge
- MU1160 Set de muelles para cartucho temporizado / Timed cartridge spring set
- VP0002 Set de juntas y vaso temporizado 7"- 10" / 7" to 10" Timed cap and gasket set
- 100098 Conjunto sujeción 1/2" / 1/2" Fixation set
- 100076 45 Aireador M24x1 antical economizador 6 litros / M24x1 Economizer anti-lime 6 liters aerator

1030 04	1/2"	0,742	1-24	-
---------	------	-------	------	---



Ref. 1036 04



**Lavabo temporizado**

Grifo de lavabo temporizado para instalar sobre encimera. Dotado de un cartucho de cierre automático temporizado de 7 a 10 segundos. Provisto de un aireador plástico antical economizador a 6 l/m y un filtro plástico antipartículas.

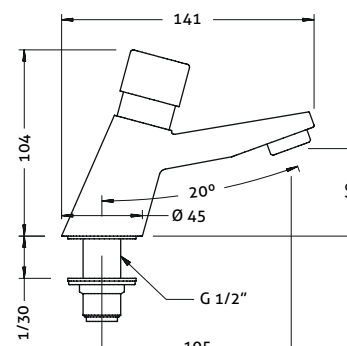
**Timed basin tap**

Timed basin tap to be installed on countertop. Fitted an auto-closing cartridge timed from 7 to 10 seconds. Fitted with plastic anti-lime economizer 6 l/min aerator and plastic anti-particle filter.

**Recambios / Spare parts**

- CA1160 Cartucho temporizado / Timing cartridge
- MU1160 Set de muelles para cartucho temporizado / Timed cartridge spring set
- VP0002 Set de juntas y vaso temporizado 7"- 10" / 7" to 10" Timed cap and gasket set
- 100098 Conjunto sujeción 1/2" / 1/2" Fixation set
- 100076 45 Aireador M24x1 antical economizador 6 litros / M24x1 Economizer anti-lime 6 liters aerator

1036 04	1/2"	0,606	1-36	-
---------	------	-------	------	---



CÓDIGO CODE	MEDIDA SIZE	PESO WEIGHT	CAJA / BOX CARTON	P.V.P. € PRICE €
----------------	----------------	----------------	----------------------	---------------------

Ref. 1160 04



**Lavabo temporizado**

Grifo de lavabo temporizado para instalar sobre encimera. Dotado de un cartucho de cierre automático temporizado de 7 a 10 segundos. Provisto de un aireador plástico antical economizador a 6 l/m y un filtro plástico antipartículas.

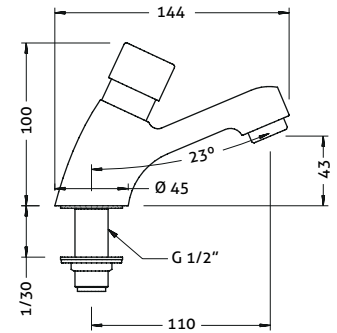
**Timed basin tap**

Timed basin tap to be installed on countertop. Fitted an auto-closing cartridge timed from 7 to 10 seconds. Fitted with plastic anti-lime economizer 6 l/min aerator and plastic anti-particle filter.

**Recambios / Spare parts**

- CA1160 Cartucho temporizado / Timing cartridge
- MU1160 Set de muelles para cartucho temporizado / Timed cartridge spring set
- VP0002 Set de juntas y vaso temporizado 7"- 10" / 7" to 10" Timed cap and gasket set
- 100098 Conjunto sujeción 1/2" / 1/2" Fixation set
- 100076 45 Aireador M24x1 antical economizador 6 litros / M24x1 Economizer anti-lime 6 liters aerator

1160 04	1/2"	0,900	1-36	-
---------	------	-------	------	---



Ref. 1034 04



**Lavabo temporizado mezclador**

Grifo de lavabo temporizado mezclador para instalar en pared sobre encimera. Dotado de un cartucho de cierre automático temporizado de 12 a 14 segundos y de un mezclador manual en latón. Provisto de un aireador antivandálico plástico antical y un filtro plástico antipartículas. Incluye válvulas antirretorno y conexiones flexibles.

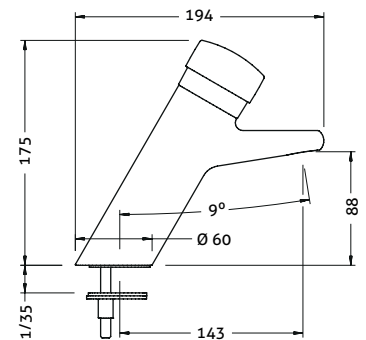
**Mixer timed basin tap**

Mixer timed basin tap to be installed on a wall over the countertop. Fitted an auto-closing cartridge timed from 12 to 14 seconds and a manual brass mixer. Fitted with plastic anti-lime anti-vandalic aerator and plastic anti-particle filter. Includes check valves and flexible connections.

**Recambios / Spare parts**

- CA1033 Cartucho temporizado lavabo / Basin timed cartridge
- MU1160 Set de muelles para cartucho temporizado / Timed cartridge spring set
- VP0002 Set de juntas y vaso temporizado 7"- 10" / 7" to 10" Timed cap and gasket set
- 100090 Conjunto sujeción / Fixation set
- 100072 45 Aireador M24 x 1 antical antivandálico / M24 x 1 Antivandal anti-lime aerator
- 100103 Juego de conexiones 10x1 x H 3/8" a 35 cm / 10x1 - F 3/8" 35 cm connection set
- 100124 45 Juego de retenciones / Check valve set
- 9901 0043 Set de juntas para maneta temperatura / Gasket set for temperature handle

1034 04	-	1,36	1-12	-
---------	---	------	------	---



Ref. 1031 04



**Lavabo temporizado mezclador**

Grifo de lavabo temporizado mezclador para instalar en pared sobre encimera. Dotado de un cartucho de cierre automático temporizado de 7 a 10 segundos y de un mezclador manual en latón. Provisto de un aireador plástico antical economizador a 6 l/m y un filtro plástico antipartículas. Incluye válvulas antirretorno y conexiones flexibles.

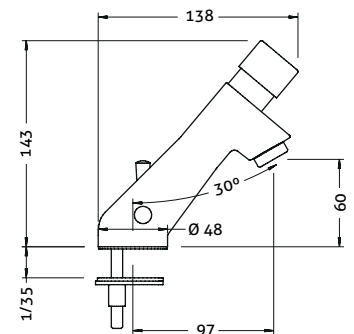
**Mixer timed basin tap**

Mixer timed basin tap to be installed on a wall over the countertop. Fitted an auto-closing cartridge timed from 7 to 10 seconds and a manual brass mixer. Fitted with plastic anti-lime economizer 6 l/min aerator and plastic anti-particle filter. Includes check valves and flexible connections.

**Recambios / Spare parts**

- CA1160 Cartucho temporizado / Timing cartridge
- MU1160 Set de muelles para cartucho temporizado / Timed cartridge spring set
- VP0002 Set de juntas y vaso temporizado 7"- 10" / 7" to 10" Timed cap and gasket set
- 100090 Conjunto sujeción / Fixation set
- 100076 45 Aireador M24x1 antical economizador 6 litros / M24x1 Economizer anti-lime 6 liters aerator
- 100103 Juego de conexiones 10x1 x H 3/8" a 35 cm / 10x1 - F 3/8" 35 cm connection set
- 100124 45 Juego de retenciones / Check valve set
- 9901 0043 Set de juntas para maneta temperatura / Gasket set for temperature handle

1031 04	-	0,900	1-24	-
---------	---	-------	------	---





Ref. 1037 04



**Lavabo temporizado mural**

Grifo de lavabo temporizado para instalar en pared sobre encimera. Dotado de un cartucho de cierre automático temporizado de 7 a 10. Provisto de un aireador plástico antical economizador con limitador a 6 l/m y un filtro plástico antipartículas.

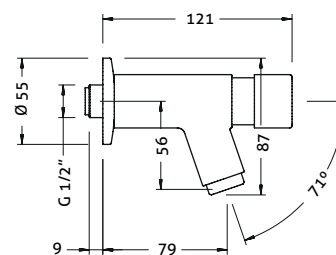
**Wall-mounted timed basin tap**

Timed basin tap to be installed on a wall over the countertop. Fitted an auto-closing cartridge timed from 7 to 10 seconds. Fitted with plastic anti-lime economizer 6 l/min aerator and plastic anti-particle filter.

**Recambios / Spare parts**

- CA1160 Cartucho temporizado / Timing cartridge
- MU1160 Set de muelles para cartucho temporizado / Timed cartridge spring set
- VP0002 Set de juntas y vaso temporizado 7"- 10" / 7" to 10" Timed cap and gasket set
- 100076 45 Aireador M24x1 antical economizador 6 litros / M24x1 Economizer anti-lime 6 liters aerator

CÓDIGO CODE	MEDIDA SIZE	PESO WEIGHT	CAJA / BOX CARTON	P.V.P. € PRICE €
1037 04	1/2"	0,498	1-48	-



Ref. 1166 04



**Lavabo temporizado mural**

Grifo de lavabo temporizado para instalar en pared sobre encimera. Dotado de un cartucho de cierre automático temporizado de 7 a 10. Provisto de un aireador plástico antical economizador con limitador a 6 l/m y un filtro plástico antipartículas.

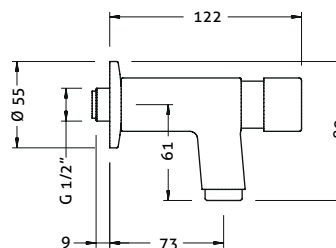
**Wall-mounted timed basin tap**

Timed basin tap to be installed on a wall over the countertop. Fitted an auto-closing cartridge timed from 7 to 10 seconds. Fitted with plastic anti-lime economizer 6 l/min aerator and plastic anti-particle filter.

**Recambios / Spare parts**

- CA1160 Cartucho temporizado / Timing cartridge
- MU1160 Set de muelles para cartucho temporizado / Timed cartridge spring set
- VP0002 Set de juntas y vaso temporizado 7"- 10" / 7" to 10" Timed cap and gasket set
- 100076 45 Aireador M24x1 antical economizador 6 litros / M24x1 Economizer anti-lime 6 liters aerator

1166 04	1/2"	0,650	1-48	-
---------	------	-------	------	---



Ref. 1038 04



**Válvula temporizada urinario**

Válvula temporizada de urinario para instalar en pared. Dotada de un cartucho de cierre automático temporizado de 4 a 7 segundos. Provista de un filtro plástico antipartículas.

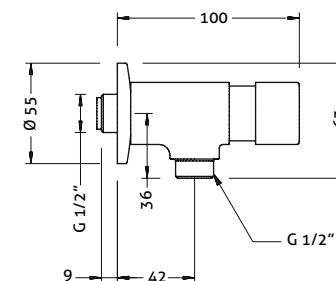
**Timed urinal valve**

Timed urinal valve to be installed on a wall. Fitted an auto-closing cartridge timed from 4 to 7 seconds. Fitted with an anti-particle filter.

**Recambios / Spare parts**

- CA1185 Cartucho temporizado / Timing cartridge
- MU1160 Set de muelles para cartucho temporizado / Timed cartridge spring set
- VP0001 Set de juntas y vaso temporizado 4"-7" / 4" to 7" Timed cap and gasket set

1038 04	1/2"	0,398	1-48	-
---------	------	-------	------	---



Ref. 1185 04



**Válvula temporizada urinario**

Válvula temporizada de urinario para instalar en pared. Dotada de un cartucho de cierre automático temporizado de 4 a 7 segundos. Provista de un filtro plástico antipartículas.

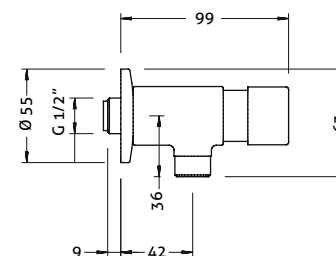
**Timed urinal valve**

Timed urinal valve to be installed on a wall. Fitted an auto-closing cartridge timed from 4 to 7 seconds. Fitted with an anti-particle filter.

**Recambios / Spare parts**

- CA1185 Cartucho temporizado / Timing cartridge
- MU1160 Set de muelles para cartucho temporizado / Timed cartridge spring set
- VP0001 Set de juntas y vaso temporizado 4"-7" / 4" to 7" Timed cap and gasket set

1185 04	1/2"	0,700	1-48	-
---------	------	-------	------	---



Ref. 1161 04



**Válvula temporizada urinario empotrada**

Válvula temporizada de urinario para instalar empotrada en pared. Dotada de un cartucho de cierre automático temporizado de 4 a 7 segundos. Incluye placa deslizante de latón cromado asegurada mediante tornillos.

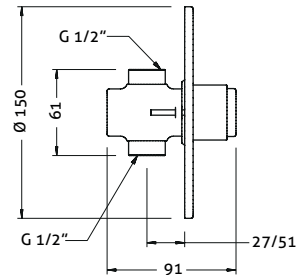
**Built-in timed urinal valve**

Built-in timed urinal valve to be installed on a wall. Fitted an auto-closing cartridge timed from 4 to 7. Includes chrome plated sliding cover plate fixed by screws.

**Recambios / Spare parts**

- CA1161 Cartucho temporizado / Timed cartridge
- MU1160 Set de muelles para cartucho temporizado / Timed cartridge spring set
- VP0001 Set de juntas y vaso temporizado 4"-7" / 4" to 7" Timed cap and gasket set
- PA1050 Placa / Plate

CÓDIGO CODE	MEDIDA SIZE	PESO WEIGHT	CAJA / BOX CARTON	P.V.P. € PRICE €
1161 04	1/2"	0,647	1-20	-



Ref. 1016 - 1017 04



**1016 04 - Accesorio para urinario recto de 40 cm**

Accesorio recto para válvula temporizada de urinario. 400 mm de longitud. Fabricado en latón CW617N cromado según EN 248. Incluye tuerca y junta.

**1016 04 - Straight 40 cm urinal connector (1016 04)**

Straight urinal accessory for timed urinal valve. 400 milimeters long. Made in CW617N brass chrome plated according to EN 248. Includes nut and gasket.

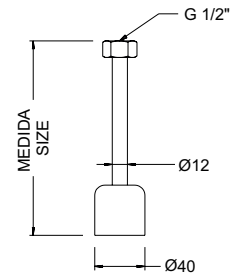
**1017 04 - Accesorio para urinario recto de 15,5 cm**

Accesorio recto para válvula temporizada de urinario. 155 mm de longitud. Fabricado en latón CW617N cromado según EN 248. Incluye tuerca y junta.

**1017 04 - Straight 15,5 cm urinal connector (1017 04)**

Straight urinal accessory for timed urinal valve. 155 milimeters long. Made in CW617N brass chrome plated according to EN 248. Includes nut and gasket.

1016 04	400	0,200	1-48	-
1017 04	155	0,118	1-96	-



Ref. 1018 04



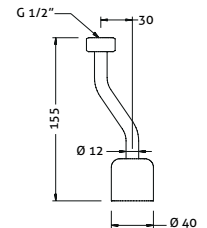
**Accesorio para urinario curvo de 15,5 cm**

Accesorio curvado para válvula temporizada de urinario. Diseño excéntrico para permitir un mejor ensamblaje. 155 mm de longitud. Fabricado en latón CW617N cromado según EN 248. Incluye tuerca y junta

**Curved 15,5 cm urinal connector**

Curved urinal accessory for timed urinal valve. Eccentric design to for an easy assembling. 155 milimeters long. Made in CW617N brass chrome plated according to EN 248. Includes nut and gasket

1018 04	-	0,250	1-96	-
---------	---	-------	------	---



Ref. 1180 04



**Mezclador termostático temporizado empotrado**

Grifo mezclador termostático temporizado de ducha para instalar empotrado en pared. Dotada de un cartucho de cierre automático temporizado de 25 a 30 segundos. Cartucho termostático de latón dotado de sistema de seguridad antiescaldamiento según EN 1111. Cuerpo en latón CC754S cromado según EN 248. Incluye válvulas antirretorno, filtros desmontables y placa deslizante de latón cromado.

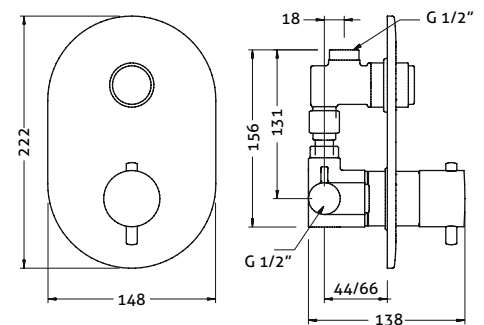
**Built-in timed thermostatic mixer**

Built-in thermostatic timed mixer shower tap to be installed on a wall. Fitted an auto-closing cartridge timed from 25 to 30. Brass thermostatic cartridge fitted with anti-scalding system according to EN 1111. Body in CC754S brass chrome plated according to EN 248. Includes check valves, removable filters and chrome plated sliding cover plate.

**Recambios / Spare parts**

- CA1175 Cartucho temporizado / Timed cartridge
- MU1160 Set de muelles para cartucho temporizado / Timed cartridge spring set
- VP0003 Set de juntas y vaso temporizado 25"-30" / 25" to 30" Timed cap and gasket set
- 9908 0051 Cartucho termostático empotrada / Built-in tap thermostatic mixer cartridge
- 9908 0100 Cobertor volante termostático / Thermostatic mixer handle cover
- 9908 0101 Volante para cartucho termostático / Thermostatic mixer cartridge handle
- 9908 0012 Retenciones termostáticas empotradas / Built-in tap thermostatic mixer check valve
- PA1180 Placa / Plate

1180 04	1/2"	1,900	1-4	-
---------	------	-------	-----	---



Ref. 1173 04



**Ducha empotrada temporizada**

Grifo de ducha temporizada para instalar empotrado en pared. Dotado de un cartucho de cierre automático temporizado de 25 a 30. Incluye placa deslizante de latón cromado.

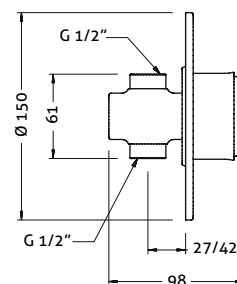
**Built-in timed shower tap**

Built-in timed shower tap to be installed on a wall. Fitted an auto-closing CW617N brass cartridge timed from 25 to 30 seconds. Includes chrome plated sliding cover plate.

**Recambios / Spare parts**

- CA1173 Cartucho temporizado ducha empotrada / Built-in shower timed cartridge
- MU1160 Set de muelles para cartucho temporizado / Timed cartridge spring set
- VP0003 Set de juntas y vaso temporizado 25"-30" / 25" to 30" Timed cap and gasket set
- PA1163 Placa / Plate

CÓDIGO CODE	MEDIDA SIZE	PESO WEIGHT	CAJA / BOX CARTON	P.V.P. € PRICE €
1173 04	1/2"	0,882	1-12	-



Ref. 1175 04



**Ducha empotrada temporizada**

Grifo de ducha temporizada para instalar empotrado en pared. Dotado de un cartucho de cierre automático temporizado de 25 a 30 segundos. Incluye placa deslizante de latón cromado asegurada mediante tornillos.

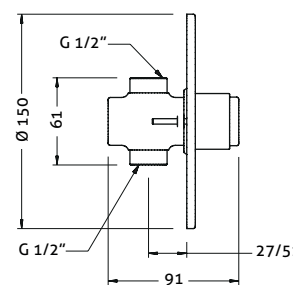
**Built-in timed shower tap**

Built-in timed shower tap to be installed on a wall. Fitted an auto-closing cartridge timed from 25 to 30 seconds. Includes chrome plated sliding cover plate fixed by screws.

**Recambios / Spare parts**

- CA1175 Cartucho temporizado / Timed cartridge
- MU1160 Set de muelles para cartucho temporizado / Timed cartridge spring set
- VP0003 Set de juntas y vaso temporizado 25"-30" / 25" to 30" Timed cap and gasket set
- PA1050 Placa / Plate

1175 04	1/2"	0,850	1-20	-
---------	------	-------	------	---



Ref. 1172 04



**Ducha temporizada mural**

Grifo de ducha temporizada para instalar pared. Dotado de un cartucho de cierre automático temporizado de 25 a 30 segundos. Sistema de conexión rápido. Incluye elementos de fijación.

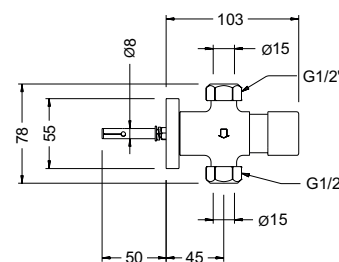
**Timed shower tap**

Shower timed tap to be installed on a wall. Fitted an auto-closing cartridge timed from 25 to 30 seconds. Fast connection system. Includes fixation set.

**Recambios / Spare parts**

- CA1172 Cartucho temporizado / Timed cartridge
- MU1160 Set de muelles para cartucho temporizado / Timed cartridge spring set
- VP0003 Set de juntas y vaso temporizado 25"-30" / 25" to 30" Timed cap and gasket set

1172 04	1/2"	0,700	1-48	-
---------	------	-------	------	---



Ref. 1190 04



**Grifo temporizado encastrable en lavamanos**

Grifo temporizado para instalar encastrado en lavabo. Dotada de un cartucho de cierre automático temporizado de 10 segundos. Incluye elementos de fijación.

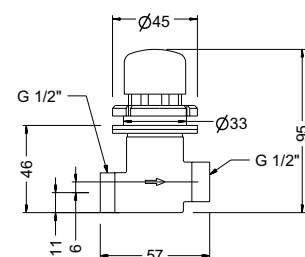
**Built-in timed washbasin tap**

Built-in timed tap to be installed on a wash-basin. Fitted an auto-closing cartridge timed at 10 seconds. Includes fixation set.

**Recambios / Spare parts**

- CA1190 Cartucho temporizado 1190 04 / Timed cartridge for 1190 04

1190 04	1/2"	0,491	1	-
---------	------	-------	---	---



Ref. 1191 04



**Grifo temporizado mezclador encastrable en lavamanos**

Grifo temporizado mezclador para instalar encastrado en lavabo. Dotada de un cartucho de cierre automático temporizado de 10 segundos y de un mezclador manual en latón. Incluye elementos de fijación.

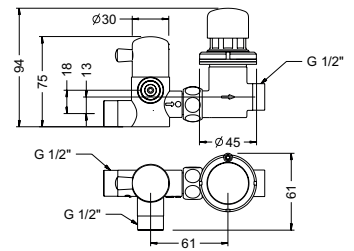
**Built-in timed mixer washbasin tap**

Built-in mixer timed tap to be installed on a wash-basin. Fitted an auto-closing cartridge timed at 10 seconds and a manual brass mixer. Includes fixation set.

**Recambios / Spare parts**

CA1190 Cartucho temporizado 1190 04 / Timed cartridge for 1190 04

CÓDIGO CODE	MEDIDA SIZE	PESO WEIGHT	CAJA / BOX CARTON	P.V.P. € PRICE €
1191 04	1/2"	1,022	1-1	-



Ref. 67130 15 45 66



**Grifo lavabo electrónico mezclador con batería**

Grifo de lavabo mezclador electrónico para instalar sobre encimera. Dotado de un sistema de detección por infrarrojos programado para cierre automático tras 60 segundos. Fabricado en latón CW617N cromado según EN 248 y alimentado por batería de 9 V. Provisto de un mezclador accionado por palanca y de un aireador plástico antical economizador con limitador a 6 l/m. Incluye válvulas antirretorno, filtro, conexiones flexibles según EN 13618 y todos los elementos de fijación.

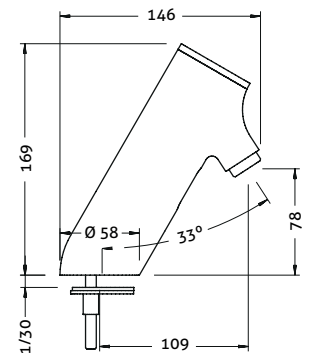
**Electronic basin mixer tap with battery**

Electronic mixer basin tap to be installed on countertop. Fitted with an infra-red detection system programmed for auto-closing after 60 seconds. Made in CW617N brass chrome plated according to EN 248 and fed by 9V battery. Supplied with mixer triggered by a handle and plastic anti-lime economizer aerator with 6 l/min restrainer. Includes check valves, filter, flexible connections according to EN 13618 and all the fixation elements.

**Recambios / Spare parts**

100085 45 Aireador M24 x 1 antical / M24 x 1 anti-lime aerator  
100103 Juego de conexiones 10x1 x H 3/8" a 35 cm / 10x1 - F 3/8" 35 cm connection set  
100090 Conjunto sujeción / Fixation set

67130 15 45 66	-	2,250	1-6	-
----------------	---	-------	-----	---



Ref. 67135 15 45 66



**Grifo lavabo electrónico mezclador con batería**

Grifo de lavabo mezclador electrónico para instalar sobre encimera. Dotado de un sistema de detección por infrarrojos programado para cierre automático tras 60 segundos. Fabricado en latón CW617N cromado según EN 248 y alimentado por 4 pilas AAA. Provisto de un mezclador accionado por palanca y de un aireador plástico antical economizador con limitador a 8 l/m. Incluye válvulas antirretorno, filtro, conexiones flexibles según EN 13618 y todos los elementos de fijación.

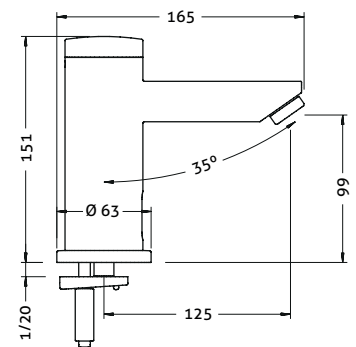
**Electronic basin mixer tap with battery**

Electronic mixer basin tap to be installed on countertop. Fitted with an infra-red detection system programmed for auto-closing after 60 seconds. Made in CW617N brass chrome plated according to EN 248 and fed by 4 AAA batteries. Supplied with mixer triggered by a handle and plastic anti-lime economizer aerator with 8 l/min restrainer. Includes check valves, filter, flexible connections according to EN 13618 and all the fixation elements.

**Recambios / Spare parts**

100074 45 Aireador M24x1 antical economizador 8,5 litros / M24x1 Economizer anti-lime 8.5 liters aerator  
9908 0110 Electrónica para 67135 15 45 66 / Electronic for 67135 15 45 66  
9908 0111 Set de juntas palanca temperatura 67135 15 45 66 / Gasket set temperature lever 67135 15 45 66  
100124 45 Juego de retenciones / Check valve set  
100105 Juego de conexiones 10 x 1 - H 3/8" a 40 cm / 10 x 1 - F 3/8" 40 cm connection set

67135 15 45 66	-	1,390	1-12	-
----------------	---	-------	------	---





2018





**VÁLVULAS  
DE DESCARGA**  
FLUSHING VALVES

## VÁLVULAS DE DESCARGA FLUSHING VALVE

### CARACTERÍSTICAS - FEATURES

Familia de válvulas de descarga para montar mural o empotradas, dotadas de un cartucho de cierre automático temporizado fabricado en latón CW617N con casquillo en POM. Siguiendo las normas de producto europeas, los cuerpos están fabricados en latón CC754S. Todas las piezas están protegidas por un cromado de alta resistencia según norma EN 248.

Las características de cada tipo de válvula de descarga están diseñadas para cumplir con las necesidades funcionales de cada cliente.

Todos los modelos cuentan con todos los elementos de fijación, por lo que el usuario no debe aportar ningún componente.

Timer flushing valve family to be installed on the wall or built-in, fitted an auto-closing CW617N brass cartridge with POM cap. Following the European product normative, the bodies are manufactured in brass CC754S. All the parts are protected by a high-resistance chrome plating according to EN 248.

The characteristics of each kind of flushing valves are designed to fulfill the functional necessities of each customer.

All the models include all the fixation elements, so that the customer doesn't need to provide any component.

**Cuerpo fabricado en latón CC754S cromado según EN 248**

Body made in CC754S brass chrome plated according to EN 248.

**Conexión 1" estándar**  
Standard 1" connection.



**Cartucho compacto que incluye todos los componentes del mecanismo, de forma que su cambio o reparación sean rápidos y sencillos**

Compact cartridge that includes all the mechanism components so that the repairing or change would be fast and easy.

**Cuerpo compacto con diseño minimalista. Permite una fácil limpieza**

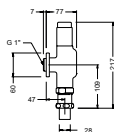
Minimalist design compact body. It allows an easy cleaning.

**Sistema de rotura de vacío**

Vacuum-breaker system.



Ref. 1040 06



Válvula de descarga 1"

Válvula de descarga temporizada para instalar en pared sobre el inodoro. Dotada de un cartucho de cierre automático temporizado de 5 a 8 segundos (a 3 bares de presión dinámica) fabricado en latón CW617N con casquillo en POM, pulsador y cobertor en latón cromado CW617N. Cuerpo en latón CC754S cromado según EN 248. Provisto de un sistema de rotura de vacío.

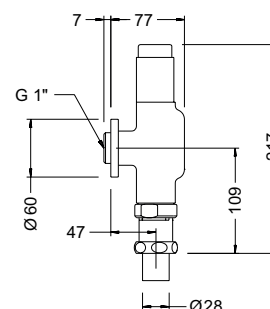
1" flushing valve

Flushing valve to be installed on wall over the toilet. Fitted an auto-closing CW617N brass cartridge timed from 5 to 8 seconds (at a 3 bar dynamic pressure) with POM cap, cover and push-button in chrome plated CW617N brass. Body in CC754S brass chrome plated according to EN 248. Fitted with a vacuum-breaker system.

Recambios / Spare parts

- CA1050 Cartucho / Cartridge
- MU1050 Set de muelles para cartucho temporizado válvula descarga / Flush valve timed cartridge spring set
- VP0005 Set de juntas / Gasket set

CÓDIGO CODE	MEDIDA SIZE	PESO WEIGHT	CAJA / BOX CARTON	P.V.P. € PRICE €
1040 06	1"	0,915	1-18	-



Ref. 1187 06



Válvula de descarga 1"

Válvula de descarga temporizada para instalar en pared sobre el inodoro. Dotada de un cartucho de cierre automático temporizado de 5 a 8 segundos (a 3 bares de presión dinámica) fabricado en latón CW617N con casquillo en POM, pulsador y cobertor en latón cromado CW617N. Cuerpo en latón CC754S cromado según EN 248. Provisto de un sistema de rotura de vacío.

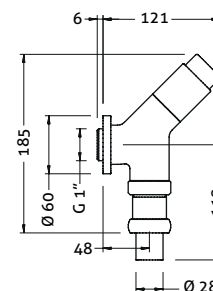
1" Flushing valve

Flushing valve to be installed on wall over the toilet. Fitted an auto-closing CW617N brass cartridge timed from 5 to 8 seconds (at a 3 bar dynamic pressure) with POM cap, cover and push-button in chrome plated CW617N brass. Body in CC754S brass chrome plated according to EN 248. Fitted with a vacuum-breaker system.

Recambios / Spare parts

- CA1050 Cartucho / Cartridge
- MU1050 Set de muelles para cartucho temporizado válvula descarga / Flush valve timed cartridge spring set
- VP0005 Set de juntas / Gasket set

1187 06	1"	0,950	1-18	-
---------	----	-------	------	---



Ref. 1050 06



Válvula de descarga empotrada 1"

Válvula de descarga temporizada para instalar empotrada en pared sobre el inodoro. Dotada de un cartucho de cierre automático temporizado de 5 a 8 segundos (a 3 bares de presión dinámica) fabricado en latón CW617N con casquillo en POM, pulsador y cobertor en latón cromado CW617N. Cuerpo en latón CC754S. Provisto de un sistema de rotura de vacío. Incluye placa deslizante de latón cromado asegurada mediante tornillos.

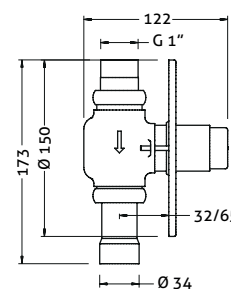
1" built-in flushing valve

Built-in flushing valve to be installed on wall over the toilet. Fitted an auto-closing CW617N brass cartridge timed from 5 to 8 seconds (at a 3 bar dynamic pressure) with POM cap, cover and push-button in chrome plated CW617N brass. Body in CC754S brass. Fitted with a vacuum-breaker system. Includes chrome plated sliding cover plate fixed by screws.

Recambios / Spare parts

- CA1050 Cartucho / Cartridge
- MU1050 Set de muelles para cartucho temporizado válvula descarga / Flush valve timed cartridge spring set
- VP0005 Set de juntas / Gasket set
- PA1050 Placa / Plate

1050 06	1"	0,920	1-20	-
---------	----	-------	------	---



Ref. 1058 06



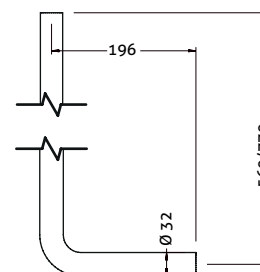
Tubo cromado extensible\*

Tubo cromado extensible para válvula de descarga mural. Para ser usado con las referencias 1040 06 y 1187 06. Fabricado en latón CW617N cromado según EN 248.

Extensible chrome plated pipe\*

Extensible chrome plated pipe to be used with wall-mounted flushing valve. To be used with the 1040 06 and 1050 06 references. Manufactured in CW617N brass chrome plated according to EN 248.

1058 06	1"	0,375	1-16	-
---------	----	-------	------	---



Ref. **A1040**



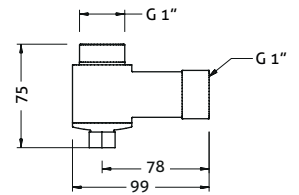
**Adaptador lateral para válvula descarga 1"**

Regulador con salida lateral para válvula de descarga mural. Para ser usado con las referencias 1040 06 y 1187 06. Fabricado en latón CW617N cromado según EN 248. Dotado de sistema de regulación de caudal.

**A1" flushing valve side adaptor**

Regulator with side outlet for wall-mounted flushing valve. To be used with the 1040 06 and 1187 06 references. Manufactured in CW617N brass chrome plated according to EN 248. Fitted with water flow control system.

CÓDIGO CODE	MEDIDA SIZE	PESO WEIGHT	CAJA / BOX CARTON	P.V.P. € PRICE €
A1040	1"	0,472	1-56	-



Ref. **1054 08**



**Válvula de descarga empotrada 1 1/2"**

Válvula de descarga temporizada para instalar empotrada en pared sobre el inodoro. Dotada de un cartucho de cierre automático temporizado ajustable fabricado en latón CW617N con casquillo en POM. Cuerpo en latón CC754S.

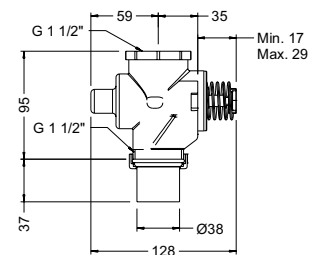
**1 1/2" built-in flushing valve**

Built-in flushing valve to be installed on wall over the toilet. Fitted an adjustable timing auto-closing CW617N brass cartridge with POM cap. Body in CC754S brass.

**Recambios / Spare parts**

- CA1053 Cartucho / Cartridge
- 9901 0011 Llave de apriete / Fixation key
- 9901 0012 Muelle / Spring
- 9901 0013 Set de juntas / Gasket set
- 9901 0016 Vaso / Cap

1054 08	1 1/2"	1,310	1-18	-
---------	--------	-------	------	---



Ref. **PA1051**



**Kit placa tecla**

Placa con tecla para válvula de descarga empotrada. Fabricada en latón CW617N cromado según EN248. Cuerpo en latón CC754S. Incluye tornillos de acero inoxidable antivandálicos.

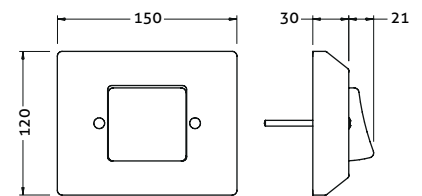
**Plate with push button kit**

Plate with key push button to be used with built-in flush valve. Manufactured in CW617N chrome plated according to EN248. Includes antivandalic stainless steel screws.

**Recambios / Spare parts**

- 9901 0070 Pulsador / Push button
- 9901 0015 Set tornillos / Screw set

PA1051	-	0,277	1-60	-
--------	---	-------	------	---



Ref. **PA1052**



**Kit placa pulsador**

Placa con pulsador para válvula de descarga empotrada. Fabricada en latón CW617N cromado según EN248. Cuerpo en latón CC754S. Incluye tornillos de acero inoxidable antivandálicos.

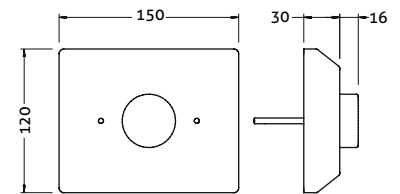
**Plate with push button kit**

Plate with push button to be used with built-in flush valve. Manufactured in CW617N chrome plated according to EN248. Includes antivandalic stainless steel screws.

**Recambios / Spare parts**

- 9901 0014 Pulsador / Push button
- 9901 0015 Set tornillos / Screw set

PA1052	-	0,277	1-100	-
--------	---	-------	-------	---



Ref. **PA1054**



**Kit placa y pulsador antivandálica**

Placa antivandálica con pulsador para válvula de descarga empotrada. Fabricada en latón CW617N cromado según EN248. Cuerpo en latón CC754S. Incluye tornillos de acero inoxidable.

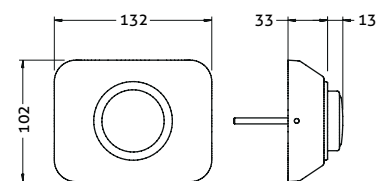
**Antivandalic plate with push button kit**

Antivandalic plate with push button to be used with built-in flush valve. Manufactured in CW617N chrome plated according to EN248. Includes stainless steel screws.

**Recambios / Spare parts**

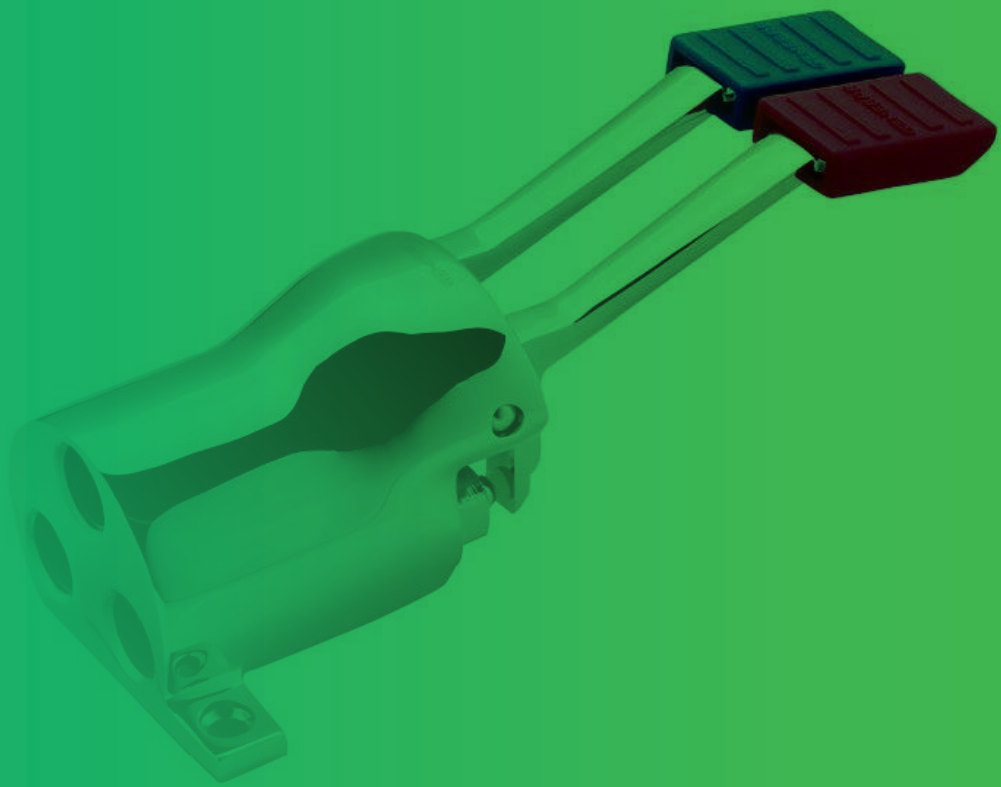
- 9901 0071 Pulsador / Push button
- 9901 0015 Set tornillos / Screw set

PA1054	-	0,515	1-60	-
--------	---	-------	------	---





2018





**VÁLVULAS DE PEDAL**  
PEDAL VALVES

## VÁLVULAS DE PEDAL PEDAL VALVES

### CARACTERÍSTICAS - FEATURES

**Cuerpo compacto con diseño minimalista. Permite una fácil limpieza así como la protección del sistema de giro y cartuchos.**

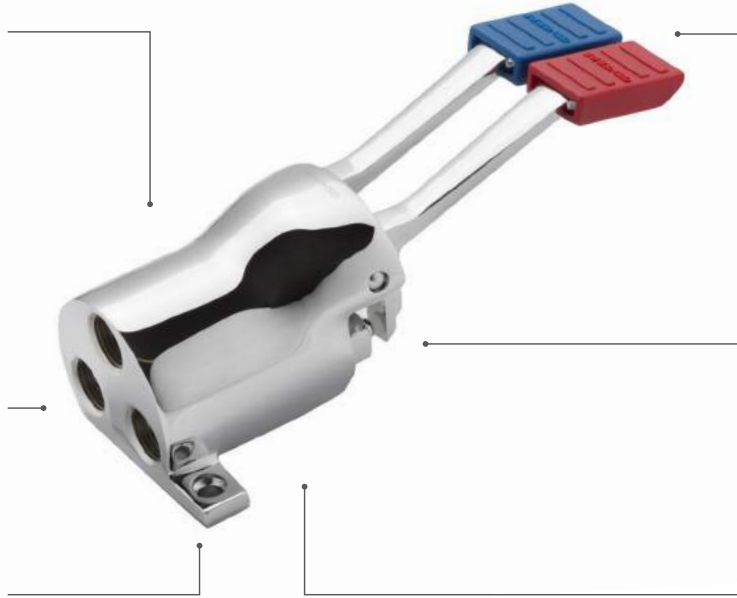
Minimalist design compact body. It allows an easy cleaning and also the protection of the swiveling system and cartridges.

**Conexiones individuales 1/2" estándar.**

Individual standard 1/2" connections.

**Diseñado para ajustarse fijamente al suelo.**

Designed to attach firmly to the floor.



**Pedales individuales para controlar el caudal y la temperatura del agua.**

Individual pedals to control the water flow and the water temperature.

**Sistema de giro formado por un eje de acero inoxidable AISI 304 de alta resistencia y discos antifricción para un funcionamiento suave.**

Swiveling system composed by a AISI 304 stainless steel axis and friction preventing disks to achieve a smooth function.

**Cuerpo fabricado de una sola pieza en latón cromado.**

Body made in a single chrome plated brass part.

**Cartucho compacto que incluye todos los componentes del mecanismo, de forma que su cambio o reparación sean rápidos y sencillos.**

Compact cartridge that includes all the mechanism components so that the repairing or change would be fast and easy.

**Cuerpo fabricado en latón cromado, está diseñado para poder montar el cartucho con cualquier tipo de herramienta.**

Body made in chrome plated brass, designed to assemble the cartridge with any kind of tool.

**Pedales con funda antideslizante intercambiable en tecnopolímero de alta resistencia a la fricción.**

Pedals with interchangeable anti-slippery covers made in friction-proof technopolymer.

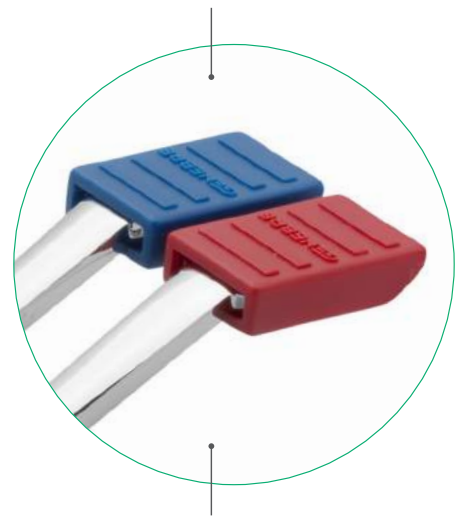


**Filtro de acero inoxidable AISI 304 antipartículas en la entrada.**

AISI 304 stainless steel anti-particle inlet filter.

**Eje guiado dotado de un sistema anti-golpe de ariete con apertura progresiva y muelle de recuperación de acero inoxidable AISI 304.**

Guided axis fitted with a water hammer preventing system, progressive opening and AISI 304 stainless steel return spring.



**Pedal formado por una pieza de alta resistencia fabricada en latón cromado**

Pedal made in a single high resistance body made in chrome plated brass

CÓDIGO CODE	MEDIDA SIZE	PESO WEIGHT	CAJA / BOX CARTON	P.V.P. € PRICE €
----------------	----------------	----------------	----------------------	---------------------

Ref. 1301 04



**Válvula a pedal**

Válvula a pedal profesional de suelo. Cuerpo y pedal en latón CW617N, cromados según EN 248. Regulación del caudal instantáneo según la posición del pedal. Dotado de mecanismo ajustable de limitación del caudal máximo y de filtro de acero inoxidable. Dispositivo anti golpe de ariete. Incluye todos los elementos de fijación.

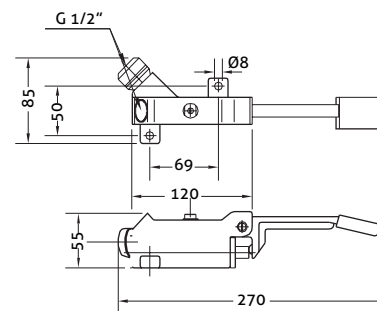
**Pedal valve**

Professional floor pedal valve. Body and pedal in CW617N brass, chrome plated according to EN 248. Instant water flow controlled by the position of the pedal. Fitted with water flow adjustable restrainer and stainless steel filter. Prevention against water hammer device. Includes all the fixation elements.

**Recambios / Spare parts**

- M1301 04 Muelle / Spring
- T1301 Eje / Pin
- E1301 04 Tapa anterior / Front cover
- D1301 Dispositivo cierre posterior / Back closing device

1301 04	1/2"	1,485	1-20	-
---------	------	-------	------	---



Ref. 1303 04



**Válvula a pedal**

Válvula a pedal profesional de suelo. Cuerpo en latón CC754S y pedal y cartucho en latón CW617N, cromados según EN 248. Regulación del caudal instantáneo según la posición del pedal. Cartucho compacto extraíble dotado de filtro de acero inoxidable. Dispositivo anti golpe de ariete. Incluye todos los elementos de fijación.

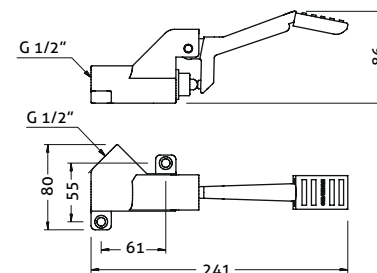
**Pedal valve**

Professional floor pedal valve. Body in brass CC754S and pedal and cartridge in CW617N brass, chrome plated according to EN 248. Instant water flow controlled by the position of the pedal. Detachable compact cartridge fitted with stainless steel filter. Prevention against water hammer device. Includes all the fixation elements.

**Recambios / Spare parts**

- CA1342 Cartucho pedal / Pedal cartridge
- MU1342 Muelle para cartucho pedal / Pedal cartridge spring
- VP0004 Set de juntas para cartucho CA1342 / CA1342 Gasket set
- 9901 0170 Set de fundas / Pedal covers
- 9901 0172 Set eje pedal / Pedal axis set

1303 04	1/2"	1,485	1-15	-
---------	------	-------	------	---



Ref. 1310 04 - 1311 04



**1310 04 Válvula a pedal mezcladora**

Válvula a pedal profesional mezcladora de suelo. Cuerpo y pedal en latón CW617N, cromados según EN 248. Regulación del caudal instantáneo y la temperatura según la posición del pedal. Dotado de mecanismo ajustable de limitación del caudal máximo y de filtros de acero inoxidable. Dispositivo anti golpe de ariete. Incluye todos los elementos de fijación.

**1310 04 Mixing pedal valve**

Professional floor mixer pedal valve. Body and pedal in CW617N brass, chrome plated according to EN 248. Instant water flow and outlet temperature controlled by the position of the pedals. Fitted with water flow adjustable restrainer and stainless steel filters. Prevention against water hammer device. Includes all the fixation elements.

**1311 04 Válvula a pedal mezcladora con válvulas de retención**

Válvula a pedal profesional mezcladora de suelo. Cuerpo y pedal en latón CW617N, cromados según EN 248. Regulación del caudal instantáneo y la temperatura según la posición del pedal. Dotado de mecanismo ajustable de limitación del caudal máximo, de filtros de acero inoxidable y válvulas de retención. Dispositivo anti golpe de ariete. Incluye todos los elementos de fijación.

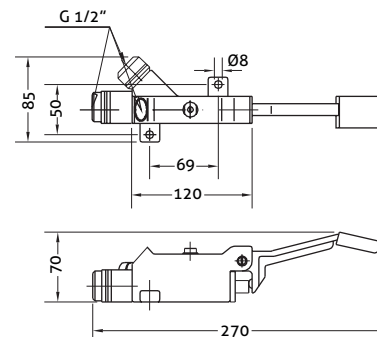
**1311 04 Mixing pedal valve with check valves.**

Professional floor mixer pedal valve. Body and pedal in CW617N brass, chrome plated according to EN 248. Instant water flow and outlet temperature controlled by the position of the pedal Fitted with water flow adjustable restrainer, stainless steel filters and check valves. Prevention against water hammer device. Includes all the fixation elements.

**Recambios / Spare parts**

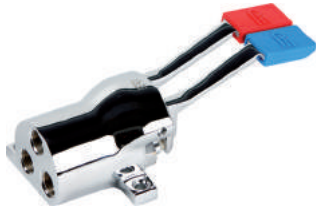
- G1310 04 Goma exterior pedal / Pedal cover
- E1301 04 Tapa anterior / Front cover
- D1301 Dispositivo cierre posterior / Back closing device

1310 04	1/2"	1,390	1-20	-
1311 04	1/2"	1,390	1-20	-



CÓDIGO CODE	MEDIDA SIZE	PESO WEIGHT	CAJA / BOX CARTON	P.V.P. € PRICE €
----------------	----------------	----------------	----------------------	---------------------

Ref. 1342 04



**Válvula a pedal mezcladora**

Válvula a pedal profesional mezcladora de suelo. Cuerpo en latón CC754S y pedal y cartucho en latón CW617N, cromados según EN 248. Regulación del caudal instantáneo y la temperatura según la posición de los pedales. Cartuchos compactos extraíbles dotados de filtro de acero inoxidable. Dispositivo anti golpe de ariete. Incluye todos los elementos de fijación.

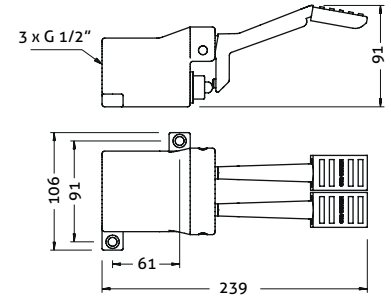
**Mixing pedal valve**

Professional floor mixer pedal valve. Body in brass CC754S and pedal and cartridge in CW617N brass, chrome plated according to EN 248. Instant water flow and outlet temperature controlled by the position of the pedals. Detachable compact cartridges fitted with stainless steel filter. Prevention against water hammer device. Includes all the fixation elements.

**Recambios / Spare parts**

- CA1342 Cartucho pedal / Pedal cartridge
- MU1342 Muelle para cartucho pedal / Pedal cartridge spring
- VP0004 Set de juntas para cartucho CA1342 / CA1342 Gasket set
- 9901 0170 Set de fundas / Pedal covers
- 9901 0171 Set eje pedal / Pedal axis set

1342 04	1/2"	1,755	1-15	-
---------	------	-------	------	---



Ref. 1340 04



**Válvula a pedal mezcladora**

Válvula a pedal profesional mezcladora de suelo. Cuerpo en latón CC754S y pedal y cartucho en latón CW617N, cromados según EN 248. Regulación del caudal instantáneo y la temperatura según la posición de los pedales. Dotado de filtro de acero inoxidable y cartucho extraíble. Dispositivo anti golpe de ariete. Incluye todos los elementos de fijación.

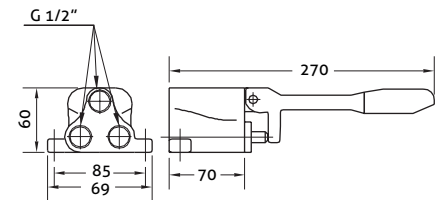
**Mixing pedal valve**

Professional floor mixer pedal valve. Body in brass CC754S and pedal and cartridge in CW617N brass, chrome plated according to EN 248. Instant water flow and outlet temperature controlled by the position of the pedals. Fitted with stainless steel filter and detachable cartridge. Prevention against water hammer device. Includes all the fixation elements.

**Recambios / Spare parts**

- E1340 Eje / Pin
- M1340 04 Muelle / Spring
- K1340 04 Cartucho / Cartridge for 1340 04

1340 04	1/2"	1,445	1-20	-
---------	------	-------	------	---



Ref. 1345 04



**Válvula a pedal mezcladora vertical**

Válvula a pedal profesional mezcladora mural. Cuerpo en latón CC754S y pedal y cartucho en latón CW617N, cromados según EN 248. Regulación del caudal instantáneo y la temperatura según la posición de los pedales. Dotado de filtro de acero inoxidable y cartucho extraíble. Dispositivo anti golpe de ariete. Incluye todos los elementos de fijación.

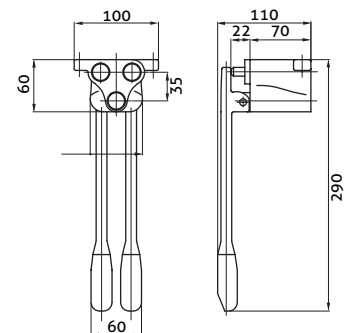
**Vertical mixing pedal valve**

Professional wall mounted mixer pedal valve. Body in brass CC754S and pedal and cartridge in CW617N brass, chrome plated according to EN 248. Instant water flow and outlet temperature controlled by the position of the pedals. Fitted with stainless steel filter and detachable cartridge. Prevention against water hammer device. Includes all the fixation elements.

**Recambios / Spare parts**

- E1340 Eje / Pin
- M1340 04 Muelle / Spring
- K1340 04 Cartucho / Cartridge for 1340 04

1345 04	1/2"	1,625	1-12	-
---------	------	-------	------	---





CÓDIGO CODE	MEDIDA SIZE	PESO WEIGHT	CAJA / BOX CARTON	P.V.P. € PRICE €
----------------	----------------	----------------	----------------------	---------------------

Ref. 1350 04



**Pulsador de pie**

Pulsador de pie empotrado en suelo. Cuerpo en latón CC754S y pedal y cartucho en latón CW617N, cromados según EN 248. Placa en acero inoxidable. Regulación del caudal instantáneo según la presión sobre el pulsador. Dotado de mecanismo ajustable de limitación del caudal máximo y dispositivo anti golpe de ariete. Incluye todos los elementos de fijación.

**Foot button**

Foot button. Body in brass CC754S and pedal and cartridge in CW617N brass, chrome plated according to EN 248. Plate in stainless steel. Instant water flow controlled by the pressure on the button. Fitted with water flow adjustable restrainer and prevention against water hammer device. Includes all the fixation elements.

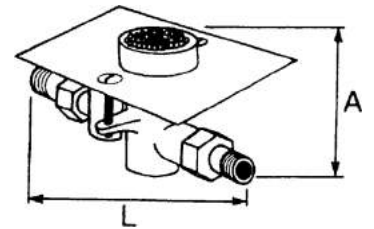
**Recambios / Spare parts**

- D1350 Dispositivo cierre / Closing device
- G1355 04 Cobertor de goma / Plastic cover
- P1350 Cobertor y eje / Cover and axis
- M1350 Muelle / Spring
- T1350 Tapa / Cover



A	L
85	142

1350 04	1/2"	1,050	1-1	-
---------	------	-------	-----	---



Ref. 1355 04



**Pulsador de pie mezclador termostático**

Pulsador de pie mezclador termostático empotrado en suelo. Cuerpo en latón CC754S y pedal y cartucho en latón CW617N, cromados según EN 248. Placa en acero inoxidable. Regulación del caudal instantáneo según la presión sobre el pulsador. Cartucho termostático oculto. Dotado de mecanismo ajustable de limitación del caudal máximo, válvulas antirretorno, filtros de acero inoxidable y dispositivo anti golpe de ariete. Incluye todos los elementos de fijación.

**Thermostatic mixer foot button**

Thermostatic mixer foot button. Body in brass CC754S and pedal and cartridge in CW617N brass, chrome plated according to EN 248. Plate in stainless steel. Instant water flow controlled by the pressure on the button. Hidden thermostatic cartridge. Fitted with water flow adjustable restrainer, check valves, stainless steel filters and prevention against water hammer device. Includes all the fixation elements.

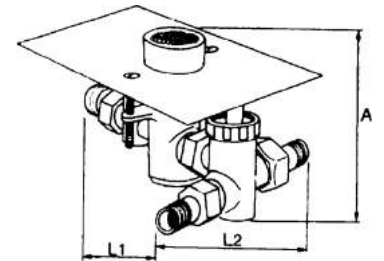
**Recambios / Spare parts**

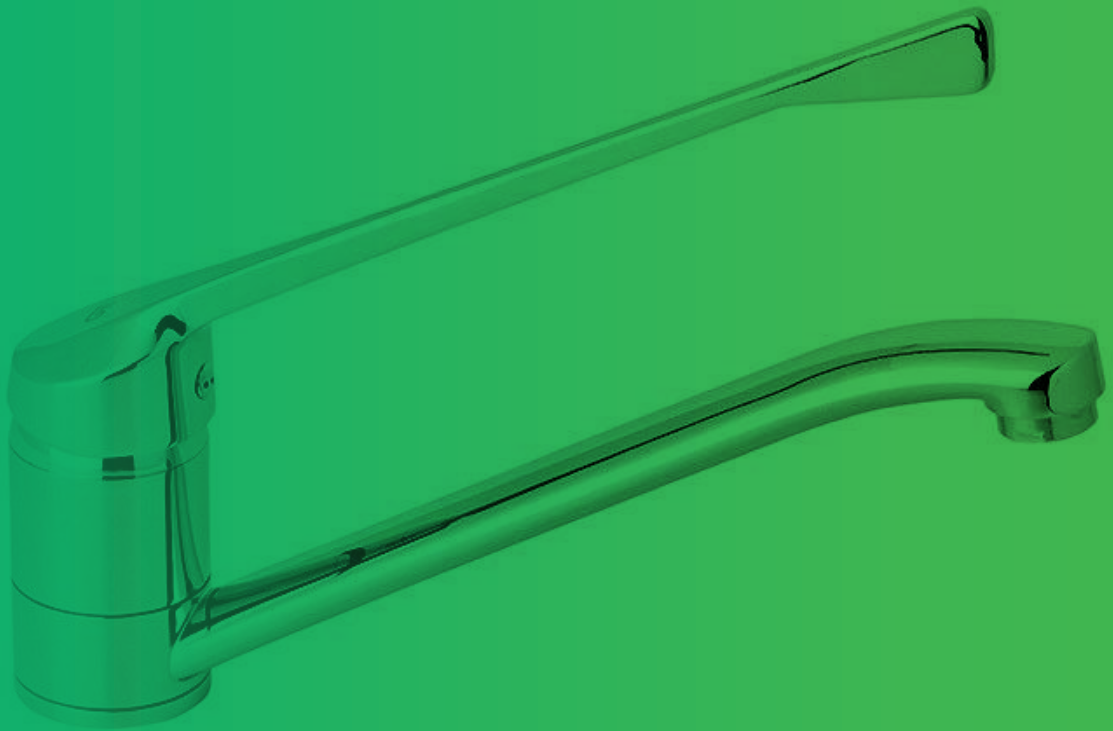
- D1350 Dispositivo cierre / Closing device
- P1350 Cobertor y eje / Cover and axis
- M1350 Muelle / Spring
- T1350 Tapa / Cover



A	L1	L2
105	180	120

1355 04	1/2"	1,510	1-1	-
---------	------	-------	-----	---







**MEDICALES**  
MEDICAL

## MEDICALES MEDICAL

### CARACTERÍSTICAS - FEATURES

Familia de grifería medical, fabricada según los estándares europeos de calidad, como la UNE-EN 19703.

El latón empleado en nuestros cuerpos y componentes pertenece a las aleaciones CC754S según norma EN 1982 y CW617N según norma EN 12165.

Las superficies cromadas cumplen la norma EN 248.

Los atomizadores cuentan con casquillos en latón cromado resistente a la corrosión y cartucho aireador en plástico anti calcáreo, según lo especificado en la norma EN 246.

Utilización de cartuchos mezcladores con discos cerámicos de alta calidad según normas EN 200 y NF 077.

Los sistemas de giro de los caños han sido fabricados según norma EN 817, siendo capaces de resistir más de 80.000 maniobras.

Medical taps family, manufactured in compliance with European standards, such as UNE-EN 19703.

The brass used for our taps and components is according to CC754S alloy, in compliance with standard EN 1982 and CW617N alloy in compliance with standard EN 12165.

Chromed surfaces are in compliance with EN 248.

Aerators have chrome-plated brass casings resistant to corrosion and plastic anti-lime scale aerator cartridges, in compliance with standard EN 246.

Use of mixing cartridges with high-quality ceramic discs, in compliance with standards EN 200 and NF 077.

The rotation systems of the water spouts have been manufactured in compliance with standard EN 817 and are capable of withstanding more than 80,000 manoeuvres.

**Cuerpo compacto con diseño según EN 200 fabricado en latón CW617N cromado según EN 248.**

Compact designed body according to EN 200 mde in CW617N brass chrome plated according to EN 248.

**Grifo mezclador para fregadera.**  
Sink mixer tap.

**Palanca extra-larga para un fácil accionamiento.**  
Extra-long handle for an easier operation.



**Conexiones 3/8" estándar según EN 13618.**

Standard 3/8" connections according to EN 13618.

**Conjunto de fijación metálico**  
Metallic fixation set.

**Caño giratorio 360°.**  
360° swiveling spout.

**Aireador plástico antical (12 l/min).**  
Anti-lime plastic aerator (12 l/min).

CÓDIGO CODE	MEDIDA SIZE	PESO WEIGHT	CAJA / BOX CARTON	P.V.P. € PRICE €
----------------	----------------	----------------	----------------------	---------------------

61130 24 45 66	-	0,846	1-12	-
----------------	---	-------	------	---

Ref. 61130 24 45 66



**Monomando mezclador de lavabo medical**

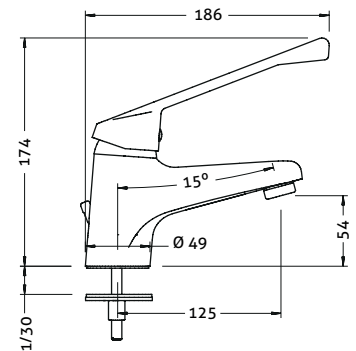
Grifo para lavabo monomando mezclador medical para instalar sobre encimera. Cuerpo en latón CC754S y maneta en Zamak cromado, cromado según EN 248. Provisto de cartucho cerámico mezclador D40, aireador plástico antical y conexiones flexibles según EN 13618. Incluye todos los elementos de fijación.

**Medical single lever basin mixer**

Medical single handle mixer basin tap to be installed on countertop. Tap in CC754S brass and handle in Zamak, chrome plated according to EN 248. Fitted with D40 ceramic mixer cartridge and anti-lime plastic aerator and flexible connections according to EN 13618. Includes all the fixation elements.

**Recambios / Spare parts**

- 100049 Cartucho cerámico D40 convencional / Conventional D40 ceramic cartridge
- 100085 45 Aireador M24 x 1 antical / M24 x 1 anti-lime aerator
- 100001 24 45 Maneta / Handle
- 100092 Conjunto sujeción Klip / Klip Fixation set
- 100103 Juego de conexiones 10x1 x H 3/8" a 35 cm / 10x1 - F 3/8" 35 cm connection set



60110 24 45 66	-	-	1-8	-
----------------	---	---	-----	---

Ref. 60110 24 45 66



**Monomando mezclador de ducha medical**

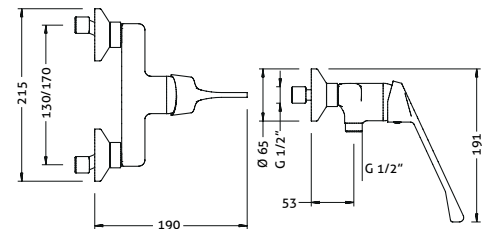
Grifo de ducha monomando mezclador medical para instalar en pared. Cuerpo en latón CC754S y maneta en Zamak cromado, cromados según EN 248. Provisto de cartucho cerámico mezclador D40. Incluye ducha con jets anti-cal, flexo, soporte de pared para ducha orientable y todos los elementos de fijación.

**Medical single lever shower mixer**

Medical single handle mixer shower tap to be installed on a wall. Tap in CC754S brass and handle in Zamak, chrome plated according to EN 248. Fitted with D40 ceramic mixer cartridge. Includes hand shower with anti-lime jets, flexible hose, adjustable wall-mounted shower holder and all the fixation elements

**Recambios / Spare parts**

- 100049 Cartucho cerámico D40 convencional / Conventional D40 ceramic cartridge
- 100175 45 00 Mango de ducha E1 jet / E1 jet handshower
- 100152 45 00 Soporte ducha / Shower holder
- 100135 60 00 Flexo H 1/2" - H 1/2" 1,70 m inoxidable / F 1/2" - F 1/2" Stainless steel flexible hose 1.70 m
- 100125 45 Conjunto florón y excéntricas / Scutcheon and eccentric set
- 100001 24 45 Maneta / Handle



61192 24 45 66	-	1,110	1-8	-
----------------	---	-------	-----	---

Ref. 61192 24 45 66



**Monomando mezclador de fregadera medical**

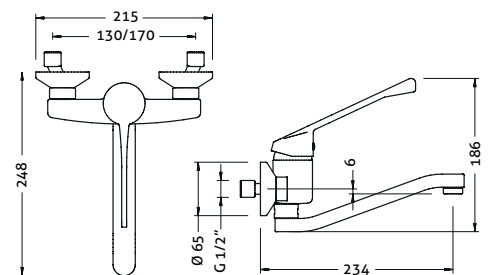
Grifo de fregadera monomando mezclador medical para instalar en pared. Cuerpo en latón CC754S y maneta en Zamak cromado, cromados según EN 248. Provisto de cartucho cerámico mezclador D40 y caño giratorio de latón cromado dotado de aireador plástico anti-cal. Incluye todos los elementos de fijación.

**Medical single lever wall sink mixer**

Medical single handle mixer sink tap to be installed on a wall. Tap in CC754S brass and handle in Zamak, chrome plated according to EN 248. Fitted with D40 ceramic mixer cartridge and chrome plated brass swiveling spout with anti-lime plastic aerator. Includes all the fixation elements.

**Recambios / Spare parts**

- 100049 Cartucho cerámico D40 convencional / Conventional D40 ceramic cartridge
- 100085 45 Aireador M24 x 1 antical / M24 x 1 anti-lime aerator
- 100001 24 45 Maneta / Handle
- 100125 45 Conjunto florón y excéntricas / Scutcheon and eccentric set
- 68922 45 Caño inferior elevado / High lower spout



Ref. 61200 21 45 66



**Monomando mezclador de fregadera horizontal medical**

Grifo para fregadera monomando mezclador medical para instalar sobre encimera. Cuerpo en latón CC754S y maneta en Zamak cromado, cromado según EN 248. Provisto de cartucho cerámico mezclador D40, aireador plástico antical y conexiones flexibles según EN 13618. Incluye todos los elementos de fijación.

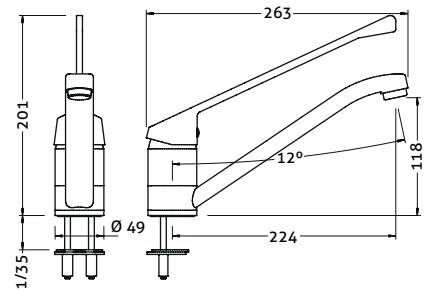
**Medical single lever sink mixer**

Medical single handle mixer sink tap to be installed on countertop. Tap in CC754S brass and handle in Zamak, chrome plated according to EN 248. Fitted with D40 ceramic mixer cartridge and anti-lime plastic aerator and flexible connections according to EN13618. Includes all the fixation elements.

**Recambios / Spare parts**

- 100049 Cartucho cerámico D40 convencional / Conventional D40 ceramic cartridge
- 100085 45 Aireador M24 x 1 antical / M24 x 1 anti-lime aerator
- 100091 Conjunto sujeción 2 tornillos / 2 screws fixation set
- 100103 Juego de conexiones 10x1 x H 3/8" a 35 cm / 10x1 - F 3/8" 35 cm connection set
- 100001 21 45 Maneta medical larga / Long medical lever
- J61 Set de juntas 61200 / 61200 Gasket set

CÓDIGO CODE	MEDIDA SIZE	PESO WEIGHT	CAJA / BOX CARTON	P.V.P. € PRICE €
61200 21 45 66	-	1,078	1-9	-



Ref. 1215 04



**Monomando mezclador de lavabo medical**

Grifo de lavabo monomando mezclador medical para instalar sobre encimera. Cuerpo en latón CC754S y maneta en Zamak cromado, cromado según EN 248. Provisto de cartucho cerámico mezclador D25, aireador plástico antical y conexiones flexibles según EN 13618. Incluye todos los elementos de fijación.

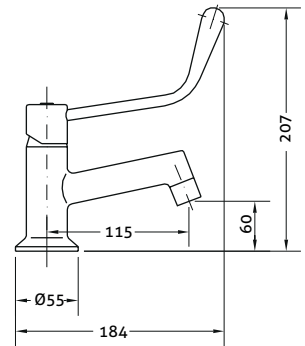
**Medical single lever sink mixer**

Medical single handle mixer basin tap to be installed on countertop. Tap in CC754S brass and handle in Zamak, chrome plated according to EN 248. Fitted with D25 ceramic mixer cartridge and anti-lime plastic aerator and flexible connections according to EN 13618. Includes all the fixation elements.

**Recambios / Spare parts**

- 100001 15 45 Maneta gerontologica para 1215 04 / Medical lever for 1215 04
- 100044 Cartucho cerámico D25 convencional / Conventional D25 ceramic cartridge
- 100103 Juego de conexiones 10x1 x H 3/8" a 35 cm / 10x1 - F 3/8" 35 cm connection set
- 100090 Conjunto sujeción / Fixation set
- 100088 45 Aireador H22x1 antical / F22x1 anti-lime aerator

1215 04	-	2,280	1-14	-
---------	---	-------	------	---



Ref. 1210 04



**Grifo medical 1/2"**

Grifo de lavabo monomando medical para instalar sobre encimera. Cuerpo en latón CC754S y maneta en Zamak cromado, cromado según EN 248. Provisto de montura cerámica ¼ vuelta en latón y aireador plástico antical. Incluye todos los elementos de fijación.

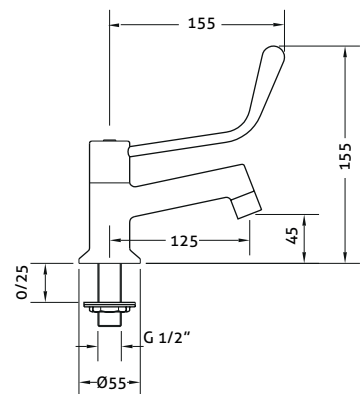
**1/2" Medical tap**

Medical single handle mixer basin tap to be installed on countertop. Body in CC754S brass and handle in Zamak, chrome plated according to EN 248. Fitted with ¼ turn ceramic brass headwork and anti-lime plastic aerator. Includes all the fixation elements.

**Recambios / Spare parts**

- 100001 10 45 Maneta gerontologica para 1210 04 / Medical lever for 1210 04
- 100098 Conjunto sujeción 1/2" / 1/2" Fixation set
- 68995 09 Montura cerámica / Ceramic headwork
- 100088 45 Aireador H22x1 antical / F22x1 anti-lime aerator

1210 04	1/2"	0,965	1-18	-
---------	------	-------	------	---



Ref. **1205 04**



**Grifo mural medical 1/2"**

Grifo de lavabo monomando medical para instalar en pared. Grifo en latón CC754S y maneta en Zamak cromado, cromado según EN 248. Provisto de montura cerámica ¼ vuelta en latón y aireador plástico antical.

**1/2" wall-mounted medical tap**

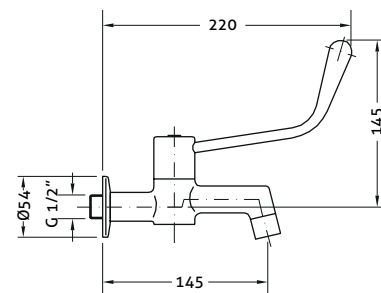
Medical single handle mixer basin tap to be installed on a wall over a countertop. Tap in CC754S brass and handle in Zamak, chrome plated according to EN 248. Fitted with ¼ turn ceramic brass headwork and anti-lime plastic aerator.

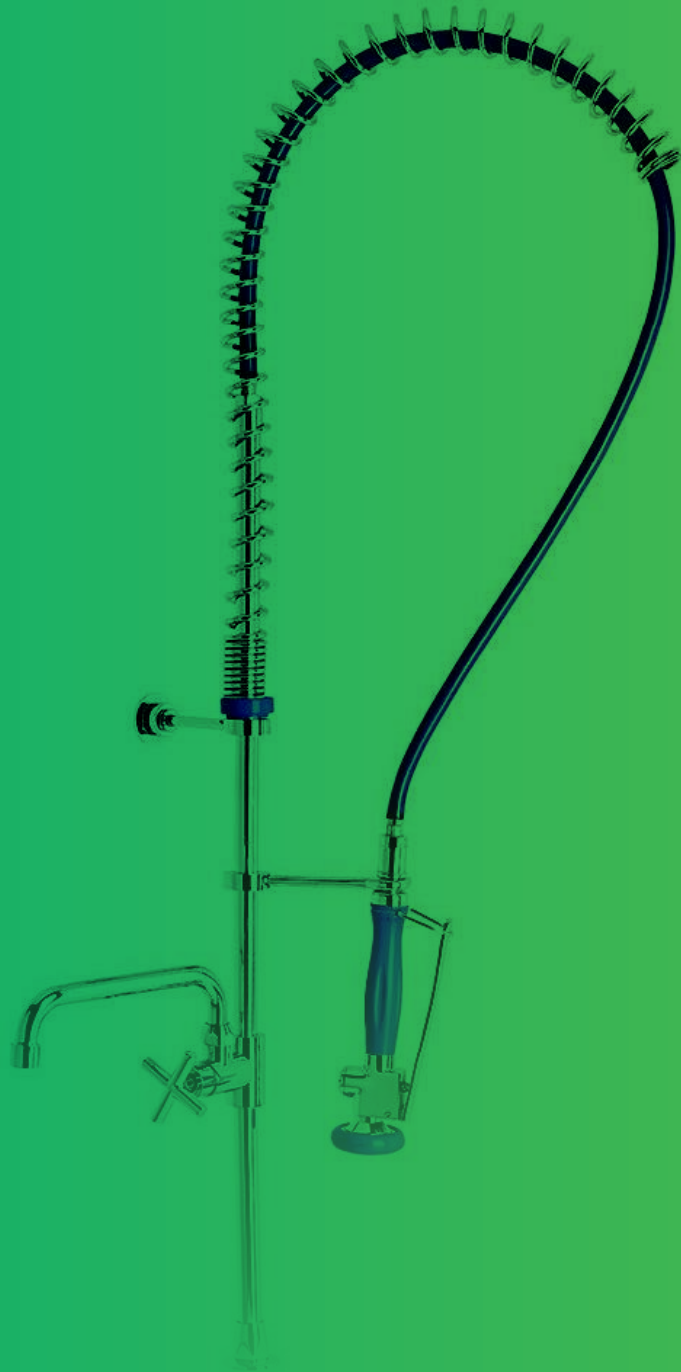
**Recambios / Spare parts**

- 100001 10 45 Maneta gerontologica para 1210 04 / *Medical lever for 1210 04*
- 68995 09 Montura cerámica / *Ceramic headwork*
- 100088 45 Aireador H22x1 antical / *F22x1 anti-lime aerator*

CÓDIGO CODE	MEDIDA SIZE	PESO WEIGHT	CAJA / BOX CARTON	P.V.P. € PRICE €
----------------	----------------	----------------	----------------------	---------------------

1205 04	1/2"	0,760	1-18	-
---------	------	-------	------	---









**GRAN COCINA**  
TAPS  
FOR INDUSTRIAL  
KITCHEN

## MODULARIDAD EN GRAN COCINA INDUSTRIAL MODULARITY IN INDUSTRIAL KITCHENS



## GRAN COCINA INDUSTRIAL TAPS INDUSTRIAL KITCHENS

### CARACTERÍSTICAS - FEATURES

**Serie de grifería profesional de prelavado para hostelería. Un conjunto de cuerpos intercambiables y columnas dotadas de un muelle y un flexo con una ducha. Se presentan dos variantes de altura con distintas combinaciones de cuerpos para escoger la versión más adecuada.**

Genebre presents its professional hotel industry pre-rinse taps family. It consists on a set of interchangeable bodies and columns fitted with a spring and a hanshower. Two different height versions are present with distinct body combinations that allow our customer to choose the most suitable version.

**Soporte en latón cromado con altura regulable y junta de protección de la pared.**  
 Chrome plated brass holder with adjustable height and wall protection gasket.

**Caño tubo giratorio fabricado en latón cromado con aireador plástico antical.**  
 Swiveling chrome plated brass tube spout with anti-lime plastic aerator.

**Barra con diseño de alta resistencia fabricado en latón cromado CW617N.**  
 Bar with heavy duty design made in chrome plated CW617N brass.

**Cuerpo mezclador compacto de fácil instalación con conjunto de sujeción metálico.**  
 Easy assembling mixer body with metallic fixation set.



**Sistema de muelle fabricado en acero inoxidable AISI 304 cromado, regulable en altura y con giro de 360°.**  
 Spring system made in chrome plated AISI 304 stainless steel with adjustable height and 360° turn.

**Soporte de latón cromado orientable con fácil sujeción.**  
 Holding system made in chrome plated brass with easy assembling.

**Ducha fabricada en latón cromado, con mango en tecnopolímero de diseño ergonómico. Doble posición de espray, palanca de apertura progresiva y cierre automático.**  
 Ergonomic handle in chrome brass and technopolymer. Double spray position, progressive opening lever and automatic closing system.

## DOS VARIANTES DE ALTURA TWO DIFFERENT HEIGHTS

### CARACTERÍSTICAS - FEATURES

Se presentan dos variantes de altura con distintas combinaciones de cuerpos para permitir al cliente escoger la que cumpla con sus necesidades funcionales y que se adapten a sus requerimientos arquitectónicos o de pre-instalación.

Two different height versions are present with distinct body combinations that allow our customer to choose the one that fulfills his functional necessities and adapts to the architectural or installation requirements.

1337 mm



705 mm



**COLUMNAS PRELAVADO ALTAS HIGH PRE-RINSE COLUMNS**

CÓDIGO CODE	MEDIDA SIZE	PESO WEIGHT	CAJA / BOX CARTON	P.V.P. € PRICE €
-------------	-------------	-------------	-------------------	------------------

Ref. 1703 04



**Columna prelavado alta**

Columna de cocina profesional para instalar sobre encimera. Dotado de filtro plástico antipartículas. Incluye todos los elementos de fijación.

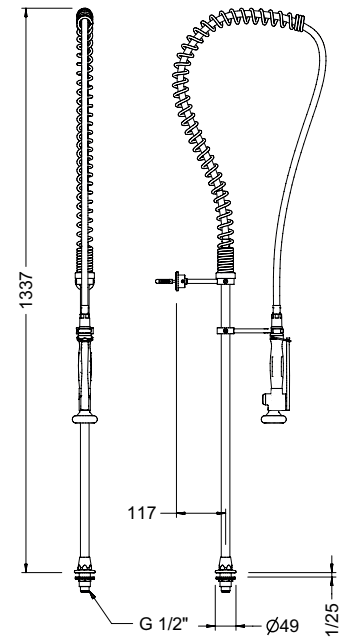
**High pre-rinse column**

Professional kitchen column for countertop installation. Fitted with a plastic particle filter. All fixing elements included.

**Recambios / Spare parts**

- 1703F 04 Flexo PEX 120 cm / PEX Flexible hose 120 cm
- 1703M 04 Muelle Gran cocina alta / High prerinse spring
- 1703S 04 Soporte barra / Bar wall holder
- 1703D 04 Soporte duchón / Shower holder
- 1703B 04 Barra Gran cocina alta / High pre-rinse bar
- 100094 Conjunto sujeción / Pre-rinse fixation set
- 100099 Conjunto sujección 3/4" / 3/4" Fixation set
- J68 Set de juntas / Gasket set
- 1706 04 Ducha prelavado / Pre-rinse shower
- 9901 0044 Set de juntas para 1706 04 / 1706 04 gasket set

1703 04	1/2"	4,000	1-4	-
---------	------	-------	-----	---



Ref. 1713 04



**Columna prelavado alta con grifo vertical**

Columna de cocina profesional con grifo vertical para instalar sobre encimera. Grifo con montura cerámica 3/4 de vuelta y filtro plástico antipartículas. Incluye todos los elementos de fijación.

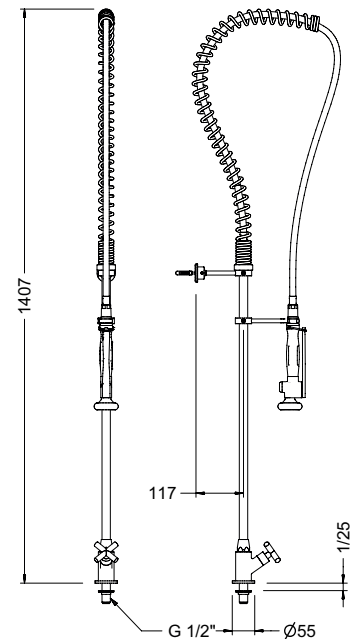
**High pre-rinse column with vertical tap**

Professional kitchen column with vertical tap for countertop installation. Tap with 3/4 turn ceramic headwork and plastic particle filter. All fixing elements included.

**Recambios / Spare parts**

- 1703B 04 Barra Gran cocina alta / High pre-rinse bar
- 1703F 04 Flexo PEX 120 cm / PEX Flexible hose 120 cm
- 1703M 04 Muelle Gran cocina alta / High prerinse spring
- 1703S 04 Soporte barra / Bar wall holder
- 1703D 04 Soporte duchón / Shower holder
- J68 Set de juntas / Gasket set
- 100098 Conjunto sujeción 1/2" / 1/2" Fixation set
- 68995 09 Montura cerámica / Ceramic headwork
- 68998 32 45 Volante / Handle
- 1706 04 Ducha prelavado / Pre-rinse shower
- 9901 0044 Set de juntas para 1706 04 / 1706 04 gasket set
- CU1713 Cuerpo grifo vertical para columna prelavado / Vertical tap body for pre-rinse column

1713 04	1/2"	-	1-4	-
---------	------	---	-----	---



Ref. 1714 04



**Columna pre lavado alta con monobloc mezclador**

Columna de cocina profesional con grifo mezclador monobloc para instalar sobre encimera. Grifo con monturas cerámicas ¾ de vuelta, conexiones flexibles y válvulas antirretorno. Incluye todos los elementos de fijación.

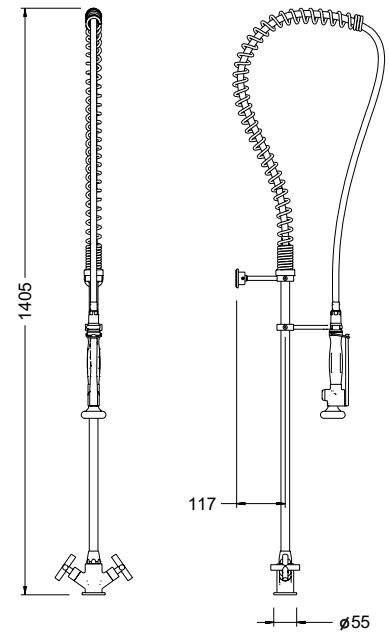
**High pre-rinse column with sink mixer**

Professional kitchen column with monobloc mixer tap for countertop installation. Tap with ¾ turn ceramic headwork, flexible connections and check valves. All fixing elements included.

**Recambios / Spare parts**

- 1706 04 Ducha prelavado / Pre-rinse shower
- 1703F 04 Flexo PEX 120 cm / PEX Flexible hose 120 cm
- 1703M 04 Muelle Gran cocina alta / High prerinse spring
- 1703S 04 Soporte barra / Bar wall holder
- 1703D 04 Soporte duchón / Shower holder
- 1703B 04 Barra Gran cocina alta / High pre-rinse bar
- J68 Set de juntas / Gasket set
- 100103 Juego de conexiones 10x1 x H 3/8" a 35 cm / 10x1 - F 3/8" 35 cm connection set
- 100090 Conjunto sujeción / Fixation set
- 100124 45 Juego de retenciones / Check valve set
- 68995 09 Montura cerámica / Ceramic headwork
- 68998 32 45 Volante / Handle
- 9901 0014 Pulsador / Push button
- CU1714 Cuerpo monobloc mezclador para columna prelavado / Sink mixer body for pre-rinse column

CÓDIGO CODE	MEDIDA SIZE	PESO WEIGHT	CAJA / BOX CARTON	P.V.P. € PRICE €
1714 04	1/2"	4,600	1-4	-



Ref. 1705 04



**Columna pre lavado alta con monomando mezclador**

Columna de cocina profesional con grifo mezclador monomando para instalar sobre encimera. Grifo con cartucho cerámico mezclador D40, conexiones flexibles y válvulas antirretorno. Incluye todos los elementos de fijación.

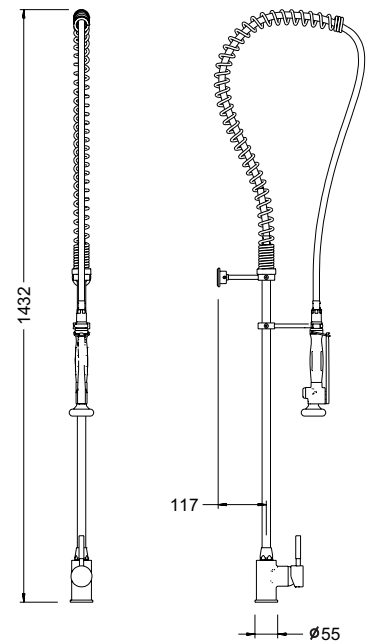
**High pre-rinse column with single lever sink mixer**

Professional kitchen column with single handle mixer tap for countertop installation. Tap with ceramic mixer cartridge D40, flexible connections and check valves. All fixing elements included.

**Recambios / Spare parts**

- 1706 04 Ducha prelavado / Pre-rinse shower
- 1703F 04 Flexo PEX 120 cm / PEX Flexible hose 120 cm
- 1703M 04 Muelle Gran cocina alta / High prerinse spring
- 1703S 04 Soporte barra / Bar wall holder
- 1703D 04 Soporte duchón / Shower holder
- 1703B 04 Barra Gran cocina alta / High pre-rinse bar
- J68 Set de juntas / Gasket set
- 100049 Cartucho cerámico D40 convencional / Conventional D40 ceramic cartridge
- 100103 Juego de conexiones 10x1 x H 3/8" a 35 cm / 10x1 - F 3/8" 35 cm connection set
- 100090 Conjunto sujeción / Fixation set
- 100124 45 Juego de retenciones / Check valve set
- 9901 0044 Set de juntas para 1706 04 / 1706 04 gasket set
- CU1705 Cuerpo monomando mezclador para columna prelavado / Single lever mixer body for pre-rinse column

1705 04	1/2"	4,600	1-4	-
---------	------	-------	-----	---



Ref. 1716 04



**Columna prelavado alta con grupo mezclador mural**

Columna de cocina profesional con grifo mezclador para instalar en pared sobre la encimera. Grifo con monturas cerámicas ¼ de vuelta y válvulas antirretorno. Incluye todos los elementos de fijación.

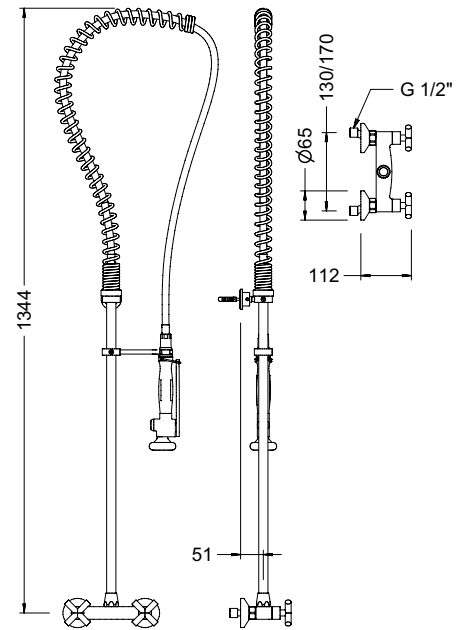
**High pre-rinse column with wall sink mixer**

Professional kitchen column with mixer tap for wall installation over countertop. Tap with ¼ turn ceramic headwork and check valves. All fixing elements included.

**Recambios / Spare parts**

- 1706 04 Ducha prelavado / Pre-rinse shower
- 1703F 04 Flexo PEX 120 cm / PEX Flexible hose 120 cm
- 1703M 04 Muelle Gran cocina alta / High prerinse spring
- 1703S 04 Soporte barra / Bar wall holder
- 1703D 04 Soporte duchón / Shower holder
- 1703B 04 Barra Gran cocina alta / High pre-rinse bar
- J68 Set de juntas / Gasket set
- 100125 45 Conjunto florón y excéntricas / Scutcheon and eccentric set
- 68998 32 45 Volante / Handle
- 68995 09 Montura cerámica / Ceramic headwork
- 9901 0044 Set de juntas para 1706 04 / 1706 04 gasket set
- 9901 0072 Juego de retenciones / Check valve set
- CU1716 Cuerpo grupo mezclador mural para columna prelavado / Wall sink mixer body for pre-rinse column

CÓDIGO CODE	MEDIDA SIZE	PESO WEIGHT	CAJA / BOX CARTON	P.V.P. € PRICE €
1716 04	1/2"	5,900	1-4	-



Ref. 1724 04



**Columna prelavado alta con monomando mezclador mural**

Columna de cocina profesional con grifo mezclador monomando para instalar en pared sobre la encimera. Grifo con cartucho cerámico mezclador D40 y válvulas antirretorno. Incluye todos los elementos de fijación

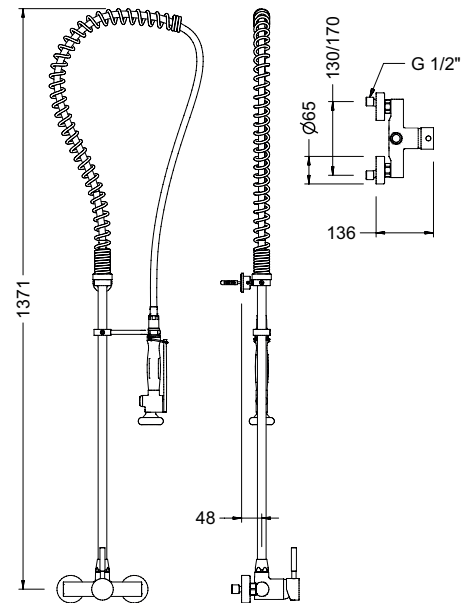
**High pre-rinse column with single lever wall sink mixer**

Professional kitchen column with single handle mixer tap for wall installation over countertop. Tap with ceramic mixer cartridge D40 and check valves. All fixing elements included.

**Recambios / Spare parts**

- 1706 04 Ducha prelavado / Pre-rinse shower
- 1703F 04 Flexo PEX 120 cm / PEX Flexible hose 120 cm
- 1703M 04 Muelle Gran cocina alta / High prerinse spring
- 1703S 04 Soporte barra / Bar wall holder
- 1703D 04 Soporte duchón / Shower holder
- 1703B 04 Barra Gran cocina alta / High pre-rinse bar
- J68 Set de juntas / Gasket set
- 100049 Cartucho cerámico D40 convencional / Conventional D40 ceramic cartridge
- 100127 45 Conjunto florón y excéntricas redondo D65 / Round D65 scutcheon and eccentric set
- 100001V 18 45 Maneta Tau marcado vertical / Vertical marked Tau lever
- 9901 0044 Set de juntas para 1706 04 / 1706 04 gasket set
- 9901 0072 Juego de retenciones / Check valve set
- CU1724 Cuerpo monomando mezclador mural para columna prelavado / Wall sink single lever mixer body for pre-rinse column

CÓDIGO CODE	MEDIDA SIZE	PESO WEIGHT	CAJA / BOX CARTON	P.V.P. € PRICE €
1724 04	1/2"	6,000	1-4	-



Ref. 1707 04



**Columna prelavado alta con monomando mezclador y maneta medical**

Columna de cocina profesional con grifo mezclador monomando, maneta medical y caño giratorio para instalar sobre encimera. Grifo con cartucho cerámico mezclador D40, conexiones flexibles y válvulas antirretorno. Caño dotado de montura ¼ vuelta. Incluye todos los elementos de fijación.

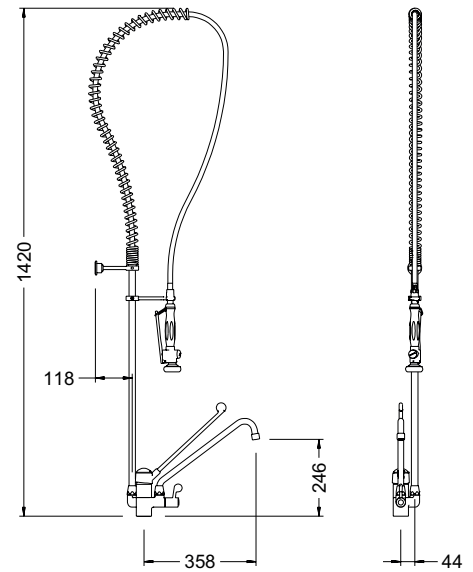
**High pre-rinse column with single lever sink mixer and medical lever**

Professional kitchen column with single handle mixer tap, medical handle and swivelling spout for countertop installation. Tap with ceramic mixer cartridge D40, flexible connections and check valves. Spout fitted with ¼ turn ceramic headwork. All fixing elements included.

**Recambios / Spare parts**

- 1706 04 Ducha prelavado / Pre-rinse shower
- 1703F 04 Flexo PEX 120 cm / PEX Flexible hose 120 cm
- 1703M 04 Muelle Gran cocina alta / High prerinse spring
- 1703S 04 Soporte barra / Bar wall holder
- 1703D 04 Soporte duchón / Shower holder
- 1703B 04 Barra Gran cocina alta / High pre-rinse bar
- J68 Set de juntas caño tubo / Pipe spout gasket set
- 100049 Cartucho cerámico D40 convencional / Conventional D40 ceramic cartridge
- 100124 45 Juego de retenciones / Check valve set
- 100103 Juego de conexiones 10x1 x H 3/8" a 35 cm / 10x1 - F 3/8" 35 cm connection set
- 100090 Conjunto sujeción / Fixation set
- 1707P 04 Maneta gerontológica / Medical lever
- 100088 45 Aireador H22x1 antical / F22x1 anti-lime aerator
- 9901 0044 Set de juntas para 1706 04 / 1706 04 gasket set
- 1718C 04 Caño tubo inclinado / Sloping pipe spout
- 68995 09 Montura cerámica / Ceramic headwork
- 1707M 04 Volante caño gerontológico / Medical spout lever
- CU1707 Cuerpo monomando mezclador con caño y maneta medical / Single lever mixer body with spout and medical lever

CÓDIGO CODE	MEDIDA SIZE	PESO WEIGHT	CAJA / BOX CARTON	P.V.P. € PRICE €
1707 04	1/2"1	6,000	1-4	-



**COLUMNAS PRELAVADO ALTAS CON CAÑO**  
HIGH PRE-RINSE COLUMNS WITH SPOUT

Ref. 1704 04



**Columna prelavado alta con caño**

Columna de cocina profesional con grifo con caño giratorio para instalar sobre encimera. Grifo dotado de montura ¼ vuelta y filtro plástico antipartículas. Incluye todos los elementos de fijación.

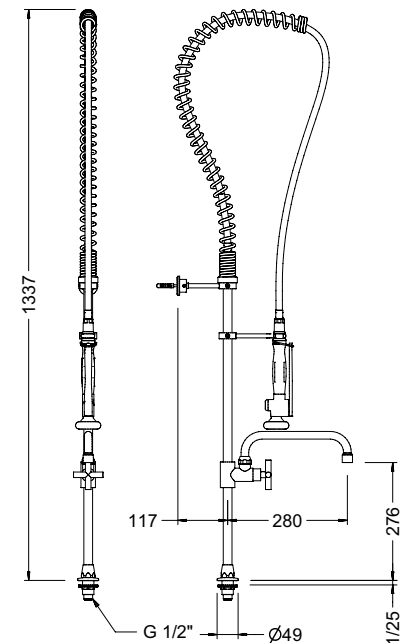
**High pre-rinse column with spout**

Professional kitchen column with swivelling spout tap for countertop installation. Tap fitted with ¼ turn headwork and plastic particle filter. All fixing elements included.

**Recambios / Spare parts**

- 1704B 04 Barra Gran cocina alta con caño / High pre-rinse bar with spout
- 1703F 04 Flexo PEX 120 cm / PEX Flexible hose 120 cm
- 1703M 04 Muelle Gran cocina alta / High prerinse spring
- 1703S 04 Soporte barra / Bar wall holder
- 1703D 04 Soporte duchón / Shower holder
- 68902 45 Caño alto tubo 24 cm / High pipe spout 24 cm
- J68 Set de juntas / Gasket set
- 100088 45 Aireador H22x1 antical / F22x1 anti-lime aerator
- 68995 45 Montura / Headwork
- 100094 Conjunto sujeción / Pre-rinse fixation set
- 68998 32 45 Volante / Handle
- 1706 04 Ducha prelavado / Pre-rinse shower
- 100099 Conjunto sujeción 3/4" / 3/4" Fixation set
- 9901 0044 Set de juntas para 1706 04 / 1706 04 gasket set

1704 04	1/2"	4,600	1-5	-
---------	------	-------	-----	---





Ref. 1737 04

NEW

**Columna prelavado alta con grifo vertical y caño**

Columna de cocina profesional con grifo vertical y grifo con caño giratorio para instalar sobre encimera. Grifo con caño dotado de montura cerámica 3/4 vuelta. Grifo vertical dotado de montura 3/4 vuelta y filtro plástico antipartículas. Incluye todos los elementos de fijación.

**High pre-rinse column with vertical tap and spout**

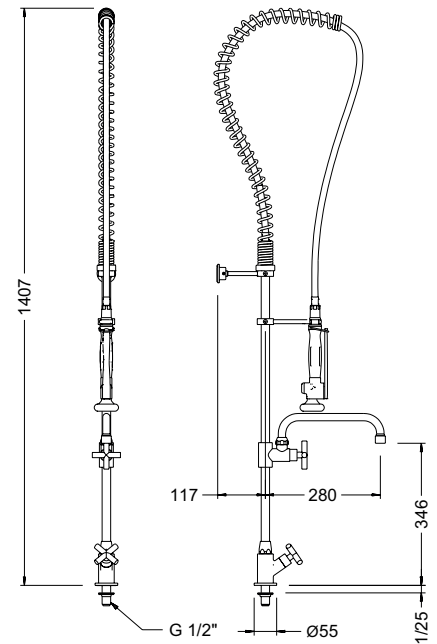
Professional kitchen column with vertical tap and swivelling spout tap for countertop installation. Tap with spout fitted with 3/4 turn ceramic headwork. Vertical tap with 3/4 turn headwork and plastic particle filter. All fixing elements included.

**Recambios / Spare parts**

- 1704B 04 Barra Gran cocina alta con caño / High pre-rinse bar with spout
- 1703F 04 Flexo PEX 120 cm / PEX Flexible hose 120 cm
- 1703M 04 Muelle Gran cocina alta / High prerinse spring
- 1703S 04 Soporte barra / Bar wall holder
- 1703D 04 Soporte duchón / Shower holder
- 1706 04 Ducha prelavado / Pre-rinse shower
- 9901 0044 Set de juntas para 1706 04 / 1706 04 gasket set
- CU1713 Cuerpo grifo vertical para columna prelavado / Vertical tap body for pre-rinse column
- 68995 09 Montura cerámica / Ceramic headwork
- 68998 32 45 Volante / Handle
- 68902 45 Caño alto tubo 24 cm / High pipe spout 24 cm
- J68 Set de juntas / Gasket set
- 100098 Conjunto sujeción 1/2" / 1/2" Fixation set



CÓDIGO CODE	MEDIDA SIZE	PESO WEIGHT	CAJA / BOX CARTON	P.V.P. € PRICE €
1737 04	1/2"	5,355	-	-



Ref. 1738 04

NEW

**Columna prelavado alta con monobloc mezclador y caño**

Columna de cocina profesional con grifo mezclador monobloc y grifo con caño giratorio para instalar sobre encimera. Grifo con caño dotado de montura cerámica 3/4 vuelta, conexiones flexibles y válvulas antirretorno. Incluye todos los elementos de fijación.

**High pre-rinse column with sink mixer and spout**

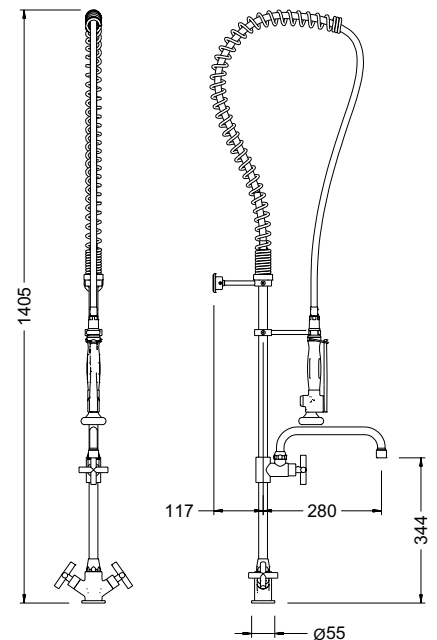
Professional kitchen column with monobloc mixer tap and swivelling spout tap for countertop installation. Tap with spout fitted with 3/4 turn ceramic headwork, flexible connections and check valves. All fixing elements included.

**Recambios / Spare parts**

- 1704B 04 Barra Gran cocina alta con caño / High pre-rinse bar with spout
- 1703F 04 Flexo PEX 120 cm / PEX Flexible hose 120 cm
- 1703M 04 Muelle Gran cocina alta / High prerinse spring
- 1703S 04 Soporte barra / Bar wall holder
- 1703D 04 Soporte duchón / Shower holder
- 1706 04 Ducha prelavado / Pre-rinse shower
- 9901 0044 Set de juntas para 1706 04 / 1706 04 gasket set
- CU1714 Cuerpo monobloc mezclador para columna prelavado / Sink mixer body for pre-rinse column
- 68995 09 Montura cerámica / Ceramic headwork
- 68998 32 45 Volante / Handle
- 68902 45 Caño alto tubo 24 cm / High pipe spout 24 cm
- J68 Set de juntas / Gasket set
- 100103 Juego de conexiones 10x1 x H 3/8" a 35 cm / 10x1 - F 3/8" 35 cm connection set
- 100090 Conjunto sujeción / Fixation set
- 100124 45 Juego de retenciones / Check valve set



CÓDIGO CODE	MEDIDA SIZE	PESO WEIGHT	CAJA / BOX CARTON	P.V.P. € PRICE €
1738 04	1/2"	5,545	-	-



Ref. 1736 04

NEW

**Columna prelavado alta con monomando mezclador y caño**

Columna de cocina profesional con grifo mezclador monomando y grifo con caño giratorio para instalar sobre encimera. Grifo con caño dotado de montura cerámica ¼ vuelta. Grifo mezclador dotado de cartucho cerámico mezclador D40, conexiones flexibles y válvulas antirretorno. Incluye todos los elementos de fijación.

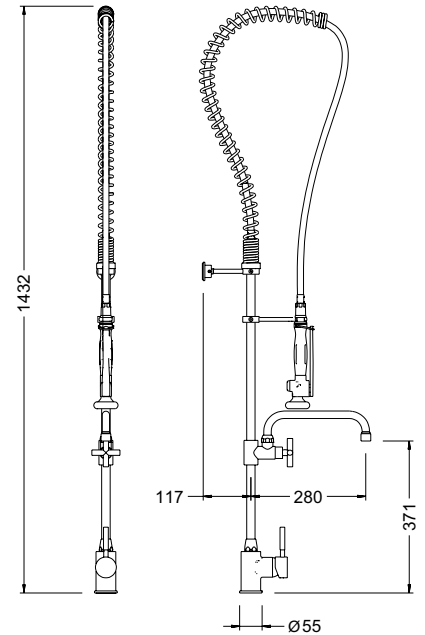
**High pre-rinse column with single lever sink mixer and spout**  
Professional kitchen column with single handle mixer tap and swivelling spout tap for countertop installation. Tap with spout fitted with ¼ turn ceramic headwork. Mixer tap with ceramic mixer cartridge D40, flexible connections and check valves. All fixing elements included.

**Recambios / Spare parts**

- 1704B 04 Barra Gran cocina alta con caño / High pre-rinse bar with spout
- 1703F 04 Flexo PEX 120 cm / PEX Flexible hose 120 cm
- 1703M 04 Muelle Gran cocina alta / High prerinse spring
- 1703S 04 Soporte barra / Bar wall holder
- 1703D 04 Soporte duchón / Shower holder
- 1706 04 Ducha prelavado / Pre-rinse shower
- 9901 0044 Set de juntas para 1706 04 / 1706 04 gasket set
- CU1705 Cuerpo monomando mezclador para columna prelavado / Single lever mixer body for pre-rinse column
- 100049 Cartucho cerámico D40 convencional / Conventional D40 ceramic cartridge
- 100001V 18 45 Maneta Tau marcado vertical / Vertical marked Tau lever
- 68902 45 Caño alto tubo 24 cm / High pipe spout 24 cm
- J68 Set de juntas / Gasket set
- 100103 Juego de conexiones 10x1 x H 3/8" a 35 cm / 10x1 - F 3/8" 35 cm connection set
- 100090 Conjunto sujeción / Fixation set
- 100124 45 Juego de retenciones / Check valve set



CÓDIGO CODE	MEDIDA SIZE	PESO WEIGHT	CAJA / BOX CARTON	P.V.P. € PRICE €
1736 04	1/2"	5,541	-	-



Ref. 1739 04

NEW

**Columna prelavado alta con grupo mezclador mural y caño**

Columna de cocina profesional con grifo mezclador y grifo con caño giratorio para instalar en pared sobre la encimera. Grifo con caño dotado de montura cerámica ¼ vuelta. Grifo mezclador dotado de montura ¼ vuelta y válvulas antirretorno. Incluye todos los elementos de fijación.

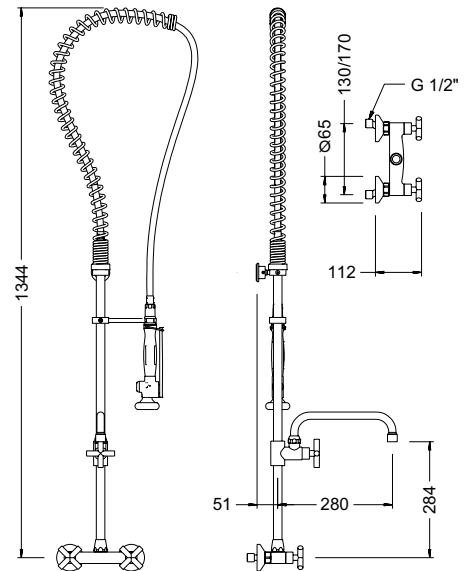
**High pre-rinse column with wall sink mixer and spout**  
Professional kitchen column with mixer tap and swivelling spout tap for wall installation over countertop. Tap with spout fitted with ¼ turn ceramic headwork. Mixer tap with ¼ turn ceramic headwork and check valves. All fixing elements included.

**Recambios / Spare parts**

- 1704B 04 Barra Gran cocina alta con caño / High pre-rinse bar with spout
- 1703F 04 Flexo PEX 120 cm / PEX Flexible hose 120 cm
- 1703M 04 Muelle Gran cocina alta / High prerinse spring
- 1703S 04 Soporte barra / Bar wall holder
- 1703D 04 Soporte duchón / Shower holder
- 1706 04 Ducha prelavado / Pre-rinse shower
- 9901 0044 Set de juntas para 1706 04 / 1706 04 gasket set
- CU1716 Cuerpo grupo mezclador mural para columna prelavado / Wall sink mixer body for pre-rinse column
- 68995 09 Montura cerámica / Ceramic headwork
- 68998 32 45 Volante / Handle
- 68902 45 Caño alto tubo 24 cm / High pipe spout 24 cm
- J68 Set de juntas / Gasket set
- 100125 45 Conjunto florón y excéntricas / Scutcheon and eccentric set
- 9901 0072 Juego de retenciones / Check valve set



CÓDIGO CODE	MEDIDA SIZE	PESO WEIGHT	CAJA / BOX CARTON	P.V.P. € PRICE €
1739 04	1/2"	5,890	-	-



Ref. 1743 04

NEW

**Columna prelavado alta con monomando mezclador mural y caño**  
Columna de cocina profesional con grifo mezclador monomando y grifo con caño giratorio para instalar en pared sobre la encimera. Grifo con caño dotado de montura cerámica ¼ vuelta. Grifo mezclador dotado de cartucho cerámico mezclador D40 y válvulas antirretorno. Incluye todos los elementos de fijación.

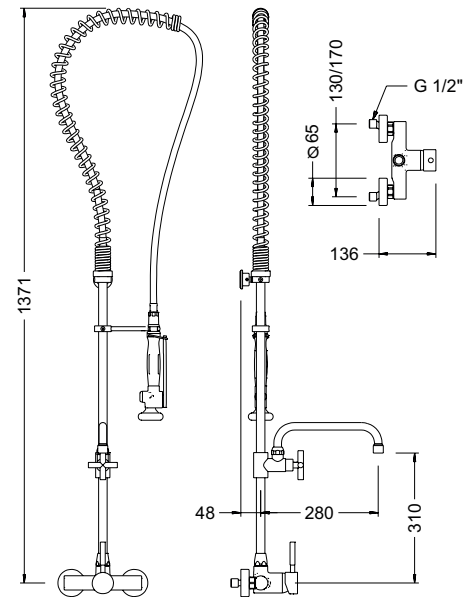
**High pre-rinse column with single lever wall sink mixer and spout**  
Professional kitchen column with single handle mixer tap and swivelling spout tap for wall installation over countertop. Tap with spout fitted with ¼ turn ceramic headwork. Mixer tap fitted with ceramic mixer cartridge D40 and check valves. All fixing elements included.

**Recambios / Spare parts**

- 1704B 04 Barra Gran cocina alta con caño / High pre-rinse bar with spout
- 1703F 04 Flexo PEX 120 cm / PEX Flexible hose 120 cm
- 1703M 04 Muelle Gran cocina alta / High prerinse spring
- 1703S 04 Soporte barra / Bar wall holder
- 1703D 04 Soporte duchón / Shower holder
- 1706 04 Ducha prelavado / Pre-rinse shower
- 9901 0044 Set de juntas para 1706 04 / 1706 04 gasket set
- CU1705 Cuerpo monomando mezclador para columna prelavado / Single lever mixer body for pre-rinse column
- 100049 Cartucho cerámico D40 convencional / Conventional D40 ceramic cartridge
- 100001V 18 45 Maneta Tau marcado vertical / Vertical marked Tau lever
- 68902 45 Caño alto tubo 24 cm / High pipe spout 24 cm
- J68 Set de juntas / Gasket set
- 100090 Conjunto sujeción / Fixation set
- 100124 45 Juego de retenciones / Check valve set



CÓDIGO CODE	MEDIDA SIZE	PESO WEIGHT	CAJA / BOX CARTON	P.V.P. € PRICE €
1743 04	1/2"	6,025	-	-



COLUMNAS PRELAVADO PRE-RINSE COLUMNS

Ref. 1733 04

NEW

**Columna prelavado**  
Columna de cocina profesional para instalar sobre encimera. Dotado de filtro plástico antipartículas. Incluye todos los elementos de fijación.

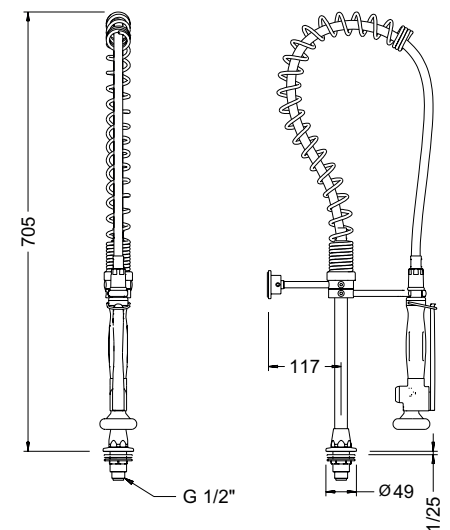
**Pre-rinse column**  
Professional kitchen column for countertop installation. Fitted with a plastic particle filter. All fixing elements included.

**Recambios / Spare parts**

- 1733B 04 Barra Gran cocina / Pre-rinse bar
- 1733F 04 Flexo PEX 75 cm / PEX Flexible hose 75 cm
- 1733M 04 Muelle Gran Cocina / Pre-rinse spring
- 1703S 04 Soporte barra / Bar wall holder
- 1703D 04 Soporte duchón / Shower holder
- 1706 04 Ducha prelavado / Pre-rinse shower
- 9901 0044 Set de juntas para 1706 04 / 1706 04 gasket set
- 100094 Conjunto sujeción / Pre-rinse fixation set
- 100099 Conjunto sujeción 3/4" / 3/4" Fixation set
- J68 Set de juntas / Gasket set



1733 04	1/2"	2,420	-	-
---------	------	-------	---	---



Ref. 1804 04

NEW

**Columna prelavado con grifo vertical**

Columna de cocina profesional con grifo vertical para instalar sobre encimera. Grifo con montura cerámica ¾ de vuelta y filtro plástico antipartículas. Incluye todos los elementos de fijación.

**Pre-rinse column with vertical tap**

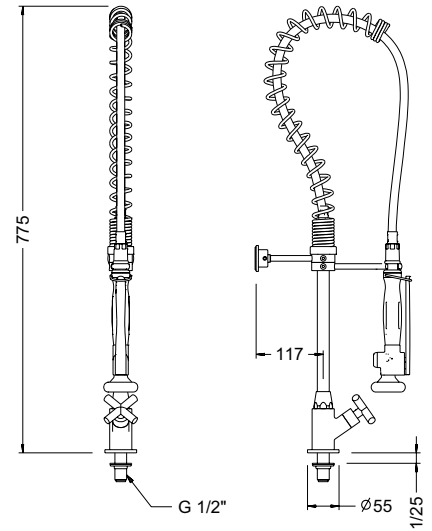
Professional kitchen column with vertical tap for countertop installation. Tap with ¾ turn ceramic headwork and plastic particle filter. All fixing elements included.

**Recambios / Spare parts**

- 1733B 04 Barra Gran cocina / Pre-rinse bar
- 1733F 04 Flexo PEX 75 cm / PEX Flexible hose 75 cm
- 1733M 04 Muelle Gran Cocina / Pre-rinse spring
- 1703S 04 Soporte barra / Bar wall holder
- 1703D 04 Soporte duchón / Shower holder
- 1706 04 Ducha prelavado / Pre-rinse shower
- 9901 0044 Set de juntas para 1706 04 / 1706 04 gasket set
- CU1713 Cuerpo grifo vertical para columna prelavado / Vertical tap body for pre-rinse column
- 68995 09 Montura cerámica / Ceramic headwork
- 68998 32 45 Volante / Handle
- 100098 Conjunto sujeción 1/2" / 1/2" Fixation set
- J68 Set de juntas / Gasket set



CÓDIGO CODE	MEDIDA SIZE	PESO WEIGHT	CAJA / BOX CARTON	P.V.P. € PRICE €
1804 04	1/2"	3,128	-	-



Ref. 1807 04

NEW

**Columna prelavado con monobloc mezclador**

Columna de cocina profesional con grifo mezclador monobloc para instalar sobre encimera. Grifo con monturas cerámicas ¾ de vuelta, conexiones flexibles y válvulas antirretorno. Incluye todos los elementos de fijación.

**Pre-rinse column with sink mixer**

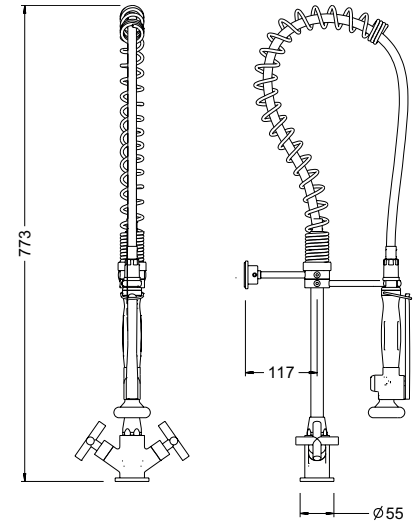
Professional kitchen column with monobloc mixer tap for countertop installation. Tap with ¾ turn ceramic headwork, flexible connections and check valves. All fixing elements included.

**Recambios / Spare parts**

- 1733B 04 Barra Gran cocina / Pre-rinse bar
- 1733F 04 Flexo PEX 75 cm / PEX Flexible hose 75 cm
- 1733M 04 Muelle Gran Cocina / Pre-rinse spring
- 1703S 04 Soporte barra / Bar wall holder
- 1703D 04 Soporte duchón / Shower holder
- 1706 04 Ducha prelavado / Pre-rinse shower
- 9901 0044 Set de juntas para 1706 04 / 1706 04 gasket set
- CU1714 Cuerpo monobloc mezclador para columna prelavado / Sink mixer body for pre-rinse column
- 68995 09 Montura cerámica / Ceramic headwork
- 68998 32 45 Volante / Handle
- 100103 Juego de conexiones 10x1 x H 3/8" a 35 cm / 10x1 - F 3/8" 35 cm connection set
- 100090 Conjunto sujeción / Fixation set
- 100124 45 Juego de retenciones / Check valve set
- J68 Set de juntas / Gasket set



1807 04	1/2"	3,318	-	-
---------	------	-------	---	---



Ref. 1802 04

NEW

**Columna prelavado con monomando mezclador**

Columna de cocina profesional con grifo mezclador monomando para instalar sobre encimera. Grifo con cartucho cerámico mezclador D40, conexiones flexibles y válvulas antirretorno. Incluye todos los elementos de fijación.

**Pre-rinse column with single lever sink mixer**

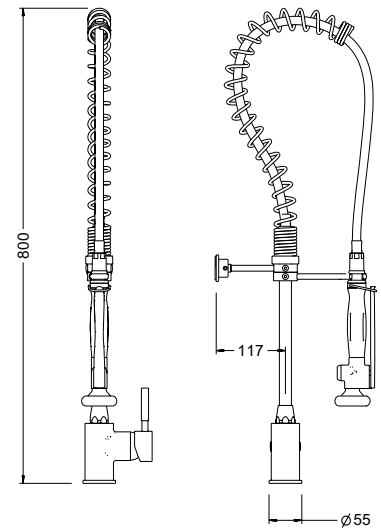
Professional kitchen column with single handle mixer tap for countertop installation. Tap with ceramic mixer cartridge D40, flexible connections and check valves. All fixing elements included.

**Recambios / Spare parts**

- 1733B 04 Barra Gran cocina / Pre-rinse bar
- 1733F 04 Flexo PEX 75 cm / PEX Flexible hose 75 cm
- 1733M 04 Muelle Gran Cocina / Pre-rinse spring
- 1703S 04 Soporte barra / Bar wall holder
- 1703D 04 Soporte duchón / Shower holder
- 1706 04 Ducha prelavado / Pre-rinse shower
- 9901 0044 Set de juntas para 1706 04 / 1706 04 gasket set
- CU1705 Cuerpo monomando mezclador para columna prelavado / Single lever mixer body for pre-rinse column
- 100049 Cartucho cerámico D40 convencional / Conventional D40 ceramic cartridge
- 100001V 18 45 Maneta Tau marcado vertical / Vertical marked Tau lever
- 100103 Juego de conexiones 10x1 x H 3/8" a 35 cm / 10x1 - F 3/8" 35 cm connection set
- 100090 Conjunto sujeción / Fixation set
- 100124 45 Juego de retenciones / Check valve set
- J68 Set de juntas / Gasket set



CÓDIGO CODE	MEDIDA SIZE	PESO WEIGHT	CAJA / BOX CARTON	P.V.P. € PRICE €
1802 04	1/2"	3,313	-	-



Ref. 1808 04

NEW

**Columna prelavado con grupo mezclador mural**

Columna de cocina profesional con grifo mezclador para instalar en pared sobre la encimera. Grifo con monturas cerámicas 3/4 de vuelta y válvulas antirretorno. Incluye todos los elementos de fijación.

**Pre-rinse column with wall sink mixer**

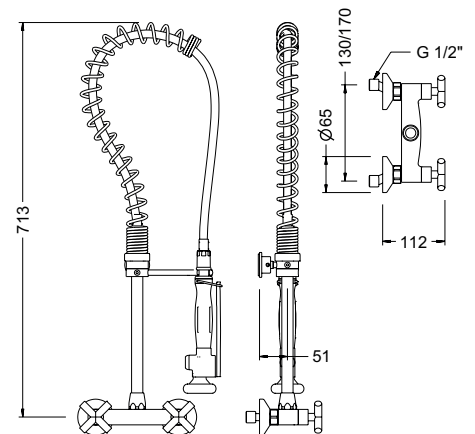
Professional kitchen column with mixer tap for wall installation over countertop. Tap with 3/4 turn ceramic headwork and check valves. All fixing elements included.

**Recambios / Spare parts**

- 1733B 04 Barra Gran cocina / Pre-rinse bar
- 1733F 04 Flexo PEX 75 cm / PEX Flexible hose 75 cm
- 1733M 04 Muelle Gran Cocina / Pre-rinse spring
- 1703S 04 Soporte barra / Bar wall holder
- 1703D 04 Soporte duchón / Shower holder
- 1706 04 Ducha prelavado / Pre-rinse shower
- 9901 0044 Set de juntas para 1706 04 / 1706 04 gasket set
- CU1716 Cuerpo grupo mezclador mural para columna prelavado / Wall sink mixer body for pre-rinse column
- 68995 09 Montura cerámica / Ceramic headwork
- 68998 32 45 Volante / Handle
- 100125 45 Conjunto florón y excéntricas / Scutcheon and eccentric set
- 9901 0072 Juego de retenciones / Check valve set
- J68 Set de juntas / Gasket set



1808 04	1/2"	3,663	-	-
---------	------	-------	---	---



Ref. 1809 04

NEW

**Columna prelavado con monomando mezclador mural**

Columna de cocina profesional con grifo mezclador monomando para instalar en pared sobre la encimera. Grifo con cartucho cerámico mezclador D40 y válvulas antirretorno. Incluye todos los elementos de fijación

**Pre-rinse column with single lever wall sink mixer**

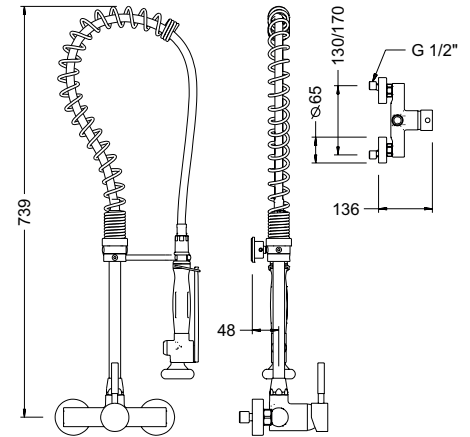
Professional kitchen column with single handle mixer tap for wall installation over countertop. Tap with ceramic mixer cartridge D40 and check valves. All fixing elements included.

**Recambios / Spare parts**

- 1733B 04 Barra Gran cocina / Pre-rinse bar
- 1733F 04 Flexo PEX 75 cm / PEX Flexible hose 75 cm
- 1733M 04 Muelle Gran Cocina / Pre-rinse spring
- 1703S 04 Soporte barra / Bar wall holder
- 1703D 04 Soporte duchón / Shower holder
- 1706 04 Ducha prelavado / Pre-rinse shower
- 9901 0044 Set de juntas para 1706 04 / 1706 04 gasket set
- CU1724 Cuerpo monomando mezclador mural para columna prelavado / Wall sink single lever mixer body for pre-rinse colum
- 100049 Cartucho cerámico D40 convencional / Conventional D40 ceramic cartridge
- 100001V 18 45 Maneta Tau marcado vertical / Vertical marked Tau lever
- 100127 45 Conjunto florón y excéntricas redondo D65 / Round D65 scutcheon and eccentric set
- 9901 0072 Juego de retenciones / Check valve set
- J68 Set de juntas / Gasket set



CÓDIGO CODE	MEDIDA SIZE	PESO WEIGHT	CAJA / BOX CARTON	P.V.P. € PRICE €
1809 04	1/2"	3,798	-	-



Ref. 1803 04

NEW

**Columna prelavado con monomando mezclador y maneta medical**

Columna de cocina profesional con grifo mezclador monomando, maneta medical y caño giratorio para instalar sobre encimera. Grifo con cartucho cerámico mezclador D40, conexiones flexibles y válvulas antirretorno. Caño dotado de montura ¼ vuelta. Incluye todos los elementos de fijación.

**Pre-rinse column with sink lever mixer and medical lever**

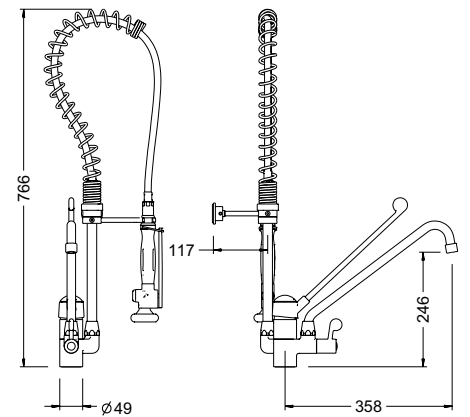
Professional kitchen column with single handle mixer tap, medical handle and swivelling spout for countertop installation. Tap with ceramic mixer cartridge D40, flexible connections and check valves. Spout fitted with ¼ turn ceramic headwork. All fixing elements included.

**Recambios / Spare parts**

- 1733B 04 Barra Gran cocina / Pre-rinse bar
- 1733F 04 Flexo PEX 75 cm / PEX Flexible hose 75 cm
- 1733M 04 Muelle Gran Cocina / Pre-rinse spring
- 1703S 04 Soporte barra / Bar wall holder
- 1703D 04 Soporte duchón / Shower holder
- 1706 04 Ducha prelavado / Pre-rinse shower
- 9901 0044 Set de juntas para 1706 04 / 1706 04 gasket set
- CU1707 Cuerpo monomando mezclador con caño y maneta medical / Single lever mixer body with spout and medical lever
- 100049 Cartucho cerámico D40 convencional / Conventional D40 ceramic cartridge
- 1707P 04 Maneta gerontológica / Medical lever
- 68995 09 Montura cerámica / Ceramic headwork
- 1707M 04 Volante caño gerontológico / Medical spout lever
- 1718C 04 Caño tubo inclinado / Sloping pipe spout
- J68 Set de juntas / Gasket set
- 100088 45 Aireador H22x1 antical / F22x1 anti-lime aerator
- 100103 Juego de conexiones 10x1 x H 3/8" a 35 cm / 10x1 - F 3/8" 35 cm connection set
- 100090 Conjunto sujeción / Fixation set
- 100124 45 Juego de retenciones / Check valve set



CÓDIGO CODE	MEDIDA SIZE	PESO WEIGHT	CAJA / BOX CARTON	P.V.P. € PRICE €
1803 04	1/2"	3,786	-	-



**COLUMNAS PRELAVADO CON CAÑO**  
PRE-RINSE COLUMNS WITH SPOUT

CÓDIGO CODE	MEDIDA SIZE	PESO WEIGHT	CAJA / BOX CARTON	P.V.P. € PRICE €
-------------	-------------	-------------	-------------------	------------------

Ref. 1734 04

**NEW**

**Columna prelavado con caño**

Columna de cocina profesional con grifo con caño giratorio para instalar sobre encimera. Grifo dotado de montura ¼ vuelta y filtro plástico antipartículas. Incluye todos los elementos de fijación.

**Pre-rinse column with spout**

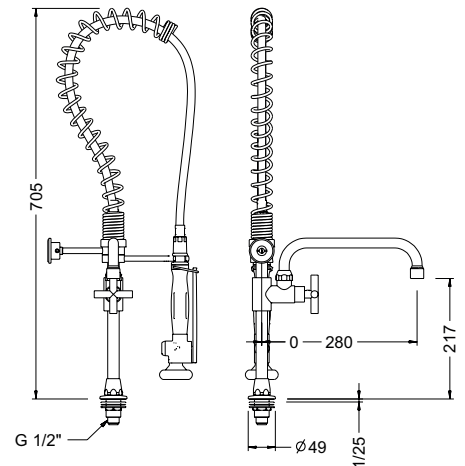
Professional kitchen column with swivelling spout tap for countertop installation. Tap fitted with ¼ turn headwork and plastic particle filter. All fixing elements included.

**Recambios / Spare parts**

- 1734B 04 Barra Gran cocina con caño / Pre-rinse bar with spout
- 1733F 04 Flexo PEX 75 cm / PEX Flexible hose 75 cm
- 1733M 04 Muelle Gran Cocina / Pre-rinse spring
- 1703S 04 Soporte barra / Bar wall holder
- 1703D 04 Soporte duchón / Shower holder
- 1706 04 Ducha prelavado / Pre-rinse shower
- 9901 0044 Set de juntas para 1706 04 / 1706 04 gasket set
- 100094 Conjunto sujeción / Pre-rinse fixation set
- 100099 Conjunto sujeción 3/4" / 3/4" Fixation set
- J68 Set de juntas / Gasket set



1734 04	1/2"	2,525	-	-
---------	------	-------	---	---



Ref. 1813 04

**NEW**

**Columna prelavado con grifo vertical y caño**

Columna de cocina profesional con grifo vertical y grifo con caño giratorio para instalar sobre encimera. Grifo con caño dotado de montura cerámica ¼ vuelta. Grifo vertical dotado de montura ¼ vuelta y filtro plástico antipartículas. Incluye todos los elementos de fijación.

**Pre-rinse column with vertical tap and spout**

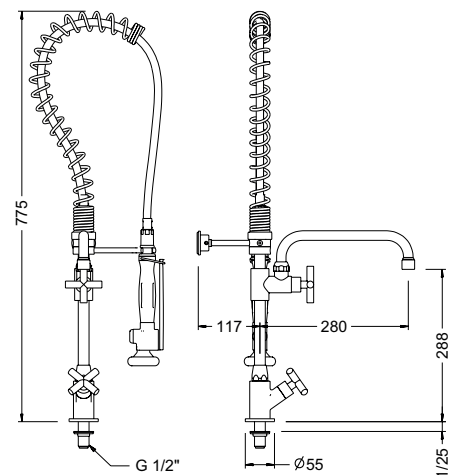
Professional kitchen column with vertical tap and swivelling spout tap for countertop installation. Tap with spout fitted with ¼ turn ceramic headwork. Vertical tap with ¼ turn headwork and plastic particle filter. All fixing elements included.

**Recambios / Spare parts**

- 1734B 04 Barra Gran cocina con caño / Pre-rinse bar with spout
- 1733F 04 Flexo PEX 75 cm / PEX Flexible hose 75 cm
- 1733M 04 Muelle Gran Cocina / Pre-rinse spring
- 1703S 04 Soporte barra / Bar wall holder
- 1703D 04 Soporte duchón / Shower holder
- 1706 04 Ducha prelavado / Pre-rinse shower
- 9901 0044 Set de juntas para 1706 04 / 1706 04 gasket set
- CU1713 Cuerpo grifo vertical para columna prelavado / Vertical tap body for pre-rinse column
- 68995 09 Montura cerámica / Ceramic headwork
- 68998 32 45 Volante / Handle
- 68902 45 Caño alto tubo 24 cm / High pipe spout 24 cm
- J68 Set de juntas / Gasket set
- 100098 Conjunto sujeción 1/2" / 1/2" Fixation set



1813 04	1/2"	3,255	-	-
---------	------	-------	---	---



Ref. 1814 04

NEW

**Columna prelavado con monobloc mezclador y caño**

Columna de cocina profesional con grifo mezclador monobloc y grifo con caño giratorio para instalar sobre encimera. Grifo con caño dotado de montura cerámica ¼ vuelta. Grifo mezclador dotado de monturas ¼ vuelta, conexiones flexibles y válvulas antirretorno. Incluye todos los elementos de fijación.

**Pre-rinse column with sink mixer and spout**

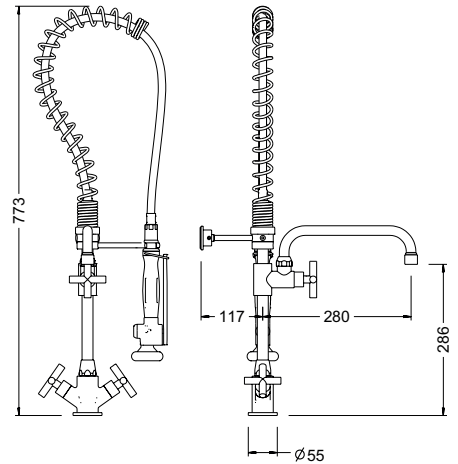
Professional kitchen column with monobloc mixer tap and swivelling spout tap for countertop installation. Tap with spout fitted with ¼ turn ceramic headwork. Mixer tap with ¼ turn ceramic headwork, flexible connections and check valves. All fixing elements included.

**Recambios / Spare parts**

- 1733B 04 Barra Gran cocina / Pre-rinse bar
- 1733F 04 Flexo PEX 75 cm / PEX Flexible hose 75 cm
- 1733M 04 Muelle Gran Cocina / Pre-rinse spring
- 1703S 04 Soporte barra / Bar wall holder
- 1703D 04 Soporte duchón / Shower holder
- 1706 04 Ducha prelavado / Pre-rinse shower
- 9901 0044 Set de juntas para 1706 04 / 1706 04 gasket set
- CU1714 Cuerpo monobloc mezclador para columna prelavado / Sink mixer body for pre-rinse column
- 68995 09 Montura cerámica / Ceramic headwork
- 68998 32 45 Volante / Handle
- 68902 45 Caño alto tubo 24 cm / High pipe spout 24 cm
- J68 Set de juntas / Gasket set
- 100103 Juego de conexiones 10x1 x H 3/8" a 35 cm / 10x1 - F 3/8" 35 cm connection set
- 100090 Conjunto sujeción / Fixation set
- 100124 45 Juego de retenciones / Check valve set



CÓDIGO CODE	MEDIDA SIZE	PESO WEIGHT	CAJA / BOX CARTON	P.V.P. € PRICE €
1814 04	1/2"	3,445	-	-



Ref. 1812 04

NEW

**Columna prelavado con monomando mezclador caño**

Columna de cocina profesional con grifo mezclador monomando y grifo con caño giratorio para instalar sobre encimera. Grifo con caño dotado de montura cerámica ¼ vuelta. Grifo mezclador dotado de cartucho cerámico mezclador D40, conexiones flexibles y válvulas antirretorno. Incluye todos los elementos de fijación.

**Pre-rinse column with single lever sink mixer and spout**

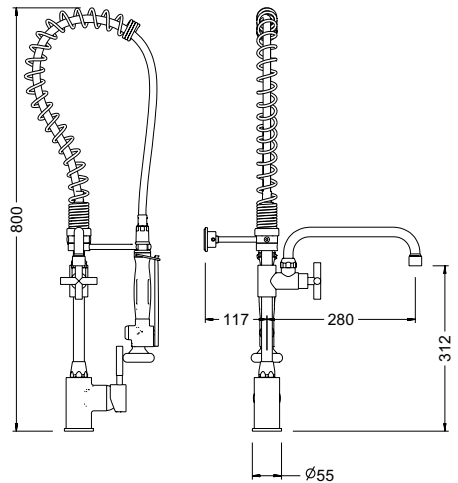
Professional kitchen column with single handle mixer tap and swivelling spout tap for countertop installation. Tap with spout fitted with ¼ turn ceramic headwork. Mixer tap with ceramic mixer cartridge D40, flexible connections and check valves. All fixing elements included.

**Recambios / Spare parts**

- 1734B 04 Barra Gran cocina con caño / Pre-rinse bar with spout
- 1733F 04 Flexo PEX 75 cm / PEX Flexible hose 75 cm
- 1733M 04 Muelle Gran Cocina / Pre-rinse spring
- 1703S 04 Soporte barra / Bar wall holder
- 1703D 04 Soporte duchón / Shower holder
- 1706 04 Ducha prelavado / Pre-rinse shower
- 9901 0044 Set de juntas para 1706 04 / 1706 04 gasket set
- CU1705 Cuerpo monomando mezclador para columna prelavado / Single lever mixer body for pre-rinse column
- 100049 Cartucho cerámico D40 convencional / Conventional D40 ceramic cartridge
- 100001V 18 45 Maneta Tau marcado vertical / Vertical marked Tau lever
- 68902 45 Caño alto tubo 24 cm / High pipe spout 24 cm
- J68 Set de juntas / Gasket set
- 100103 Juego de conexiones 10x1 x H 3/8" a 35 cm / 10x1 - F 3/8" 35 cm connection set
- 100090 Conjunto sujeción / Fixation set
- 100124 45 Juego de retenciones / Check valve set



CÓDIGO CODE	MEDIDA SIZE	PESO WEIGHT	CAJA / BOX CARTON	P.V.P. € PRICE €
1812 04	1/2"	3,441	-	-





Ref. 1818 04

NEW

**Columna prelavado con grupo mezclador mural y caño**

Columna de cocina profesional con grifo mezclador y grifo con caño giratorio para instalar en pared sobre la encimera. Grifo con caño dotado de montura cerámica ¼ vuelta. Grifo mezclador dotado de montura ¼ vuelta y válvulas antirretorno. Incluye todos los elementos de fijación.

**Pre-rinse column with wall sink mixer and spout**

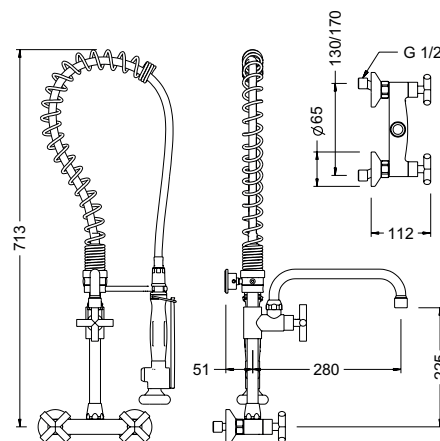
Professional kitchen column with mixer tap and swivelling spout tap for wall installation over countertop. Tap with spout fitted with ¼ turn ceramic headwork. Mixer tap with ¼ turn ceramic headwork and check valves. All fixing elements included.

**Recambios / Spare parts**

- 1734B 04 Barra Gran cocina con caño / Pre-rinse bar with spout
- 1733F 04 Flexo PEX 75 cm / PEX Flexible hose 75 cm
- 1733M 04 Muelle Gran Cocina / Pre-rinse spring
- 1703S 04 Soporte barra / Bar wall holder
- 1703D 04 Soporte duchón / Shower holder
- 1706 04 Ducha prelavado / Pre-rinse shower
- 9901 0044 Set de juntas para 1706 04 / 1706 04 gasket set
- CU1716 Cuerpo grupo mezclador mural para columna prelavado / Wall sink mixer body for pre-rinse column
- 68995 09 Montura cerámica / Ceramic headwork
- 68998 32 45 Volante / Handle
- 68902 45 Caño alto tubo 24 cm / High pipe spout 24 cm
- J68 Set de juntas / Gasket set
- 100125 45 Conjunto florón y excéntricas / Scutcheon and eccentric set
- 9901 0072 Juego de retenciones / Check valve set



CÓDIGO CODE	MEDIDA SIZE	PESO WEIGHT	CAJA / BOX CARTON	P.V.P. € PRICE €
1818 04	1/2"	3,790	-	-



Ref. 1819 04

NEW

**Columna prelavado con monomando mezclador mural y caño**

Columna de cocina profesional con grifo mezclador monomando y grifo con caño giratorio para instalar en pared sobre la encimera. Grifo con caño dotado de montura cerámica ¼ vuelta. Grifo mezclador dotado de cartucho cerámico mezclador D40 y válvulas antirretorno. Incluye todos los elementos de fijación.

**Pre-rinse column with single lever wall sink mixer and spout**

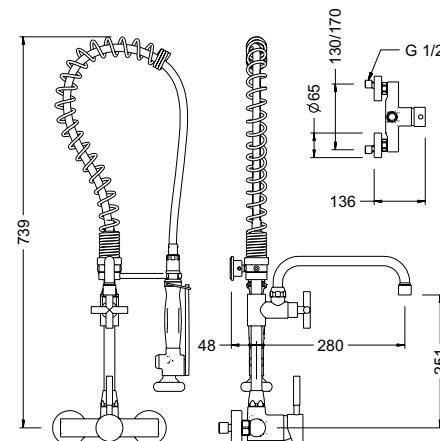
Professional kitchen column with single handle mixer tap and swivelling spout tap for wall installation over countertop. Tap with spout fitted with ¼ turn ceramic headwork. Mixer tap fitted with ceramic mixer cartridge D40 and check valves. All fixing elements included.

**Recambios / Spare parts**

- 1734B 04 Barra Gran cocina con caño / Pre-rinse bar with spout
- 1733F 04 Flexo PEX 75 cm / PEX Flexible hose 75 cm
- 1733M 04 Muelle Gran Cocina / Pre-rinse spring
- 1703S 04 Soporte barra / Bar wall holder
- 1703D 04 Soporte duchón / Shower holder
- 1706 04 Ducha prelavado / Pre-rinse shower
- 9901 0044 Set de juntas para 1706 04 / 1706 04 gasket set
- CU1716 Cuerpo grupo mezclador mural para columna prelavado / Wall sink mixer body for pre-rinse column
- 100049 Cartucho cerámico D40 convencional / Conventional D40 ceramic cartridge
- 100001V 18 45 Maneta Tau marcado vertical / Vertical marked Tau lever
- 68902 45 Caño alto tubo 24 cm / High pipe spout 24 cm
- J68 Set de juntas / Gasket set
- 100127 45 Conjunto florón y excéntricas redondo D65 / Round D65 scutcheon and eccentric set
- 9901 0072 Juego de retenciones / Check valve set



CÓDIGO CODE	MEDIDA SIZE	PESO WEIGHT	CAJA / BOX CARTON	P.V.P. € PRICE €
1819 04	1/2"	3,925	-	-



## GRIFO DE LLENADO PARA HOSTELERÍA HOTEL INDUSTRY FILLING TAPS

### CARACTERÍSTICAS - FEATURES

**Grifo de llenado hostelería.** Éste consiste en un grifo monobloc con doble función mezcladora o de gran caudal montado en una columna telescópica y dotado de un caño giratorio.

La columna telescópica permite al usuario adaptar la altura del conjunto a sus requerimientos. Siguiendo las normas de producto europeas, las piezas metálicas están fabricadas en latón CW617N o CC754S y protegidas por un cromado de alta resistencia según norma EN 248.

El caño giratorio están diseñado para permitir su uso en un amplio arco alrededor de la grifo. Además el atomizador plástico antical nos proporciona un chorro recto y regular.

Las monturas empleadas están dotadas de discos cerámicos que les permiten un accionamiento suave y progresivo. Los volantes son ergonómicos para facilitar su uso incluso con las manos mojadas o enjabonadas. Todas las columnas están completas, y cuentan con todos los elementos de fijación a la encimera y a la pared, por lo que el usuario no debe aportar ningún componente. Incluye las conexiones flexibles.

Professional hotel industry filling tap. It consists in a monoblock tap with double function, mixer or high water flow assembled on a telescopic column and fitted with a swiveling spout. The telescopic column allows the user to adapt the height of the set to his requirements.

Following the European product normative, the metallic parts are manufactured in brass CW617N or CC754S, protected by a high-resistance chrome plating according to EN 248. The swiveling spring is designed in order to be used in an ample arc around the tap. Also the anti-lime plastic aerator offers a straight and regular spray. The headworks and cartridges are fitted with ceramic disks that provide a smooth and progressive performance.

All the handles and levers are ergonomic in order to ease the usage even with wet or soaped hands. All the columns are complete and include all the fixation elements to countertop or wall, so that the customer doesn't need to provide any component. Includes the connection set.

**Caño tubo giratorio fabricado en latón cromado.**

Swiveling pipe spout made in chrome plated brass.

**Cuerpo con doble función (mezcladora o gran caudal) compacto con diseño minimalista.**

Minimalist design double function compact body (mixer or high water flow).

**Sistema de giro del caño de altas prestaciones incluyendo una tuerca de latón cromado que nos permite un suave giro de 360°.**

High performance swiveling system including a chrome plated brass nut that allows a 360° swivel.

**Columna telescópica fabricada en latón cromado**

Telescopic column made in chrome plated brass

**Soporte de encimera con sistema de regulación de altura.**

Countertop holder with height regulation system.

**Aireador plástico antical con carcasa de latón cromado.**

Anti-lime plastic aerator with chrome plated brass cover.

**Volante metálico con diseño ergonómico cromado.**

Chrome plated metallic handle with ergonomic design.

**Montura con discos cerámicos ¼ vuelta fabricada en latón con sistema de apertura suave y diseño anti golpes de ariete ¼ turn headwork with ceramical disks manufactured in brass with smooth and progressive opening system against water hammer.**

**Cuerpo mezclador monobloc fabricado en latón cromado dotado de conexiones flexibles de acero inoxidable.**

Monobloc mixer body made in chrome plated brass fitted with stainless steel flexible hoses.

**Conjunto de fijación fabricado en latón cromado nos permite adecuar la altura del grifo a la medida requerida por la cocina.**

Fixation set made in chrome plated brass that allows to adjust the tap's height as required by the kitchen countertop.

**Conjunto soporte fabricado en latón que incluye el conjunto de fijación de la altura de la columna y el sistema de anclaje a la encimera.**

Fixation set made in brass that includes the height regulation system and the countertop fixation system.



CÓDIGO CODE	MEDIDA SIZE	PESO WEIGHT	CAJA / BOX CARTON	P.V.P. € PRICE €
----------------	----------------	----------------	----------------------	---------------------

Ref. 1732 04

**NEW**

**Grifo de llenado**

Grifo mezclador de llenado profesional con caño giratorio para instalar sobre la encimera. Grifo, soportes y barra en latón CW617N cromados según EN 248. Aireador plástico antical. Barra con altura regulable. Dotado de montura ¼ vuelta y conexiones flexibles. Incluye todos los elementos de fijación.

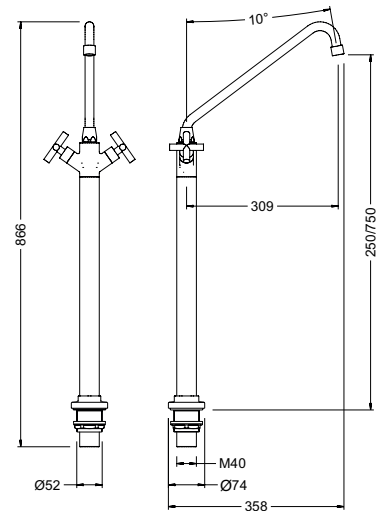
**Filling tap**

Professional mixer filling tap with swivelling spout for countertop installation. Bar, holders and tap in CW617N brass, chrome plated according to EN 248. Anti-lime plastic aerator. Bar with adjustable height. Fitted with ¼ turn ceramic headwork and flexible connections. All fixing elements included.

**Recambios / Spare parts**

- CU1714 Cuerpo monobloc mezclador para columna prelavado / Sink mixer body for pre-rinse column
- 68995 09 Montura cerámica / Ceramic headwork
- 68998 32 45 Volante / Handle
- 1718C 04 Caño tubo inclinado / Sloping pipe spout
- J68 Set de juntas / Gasket set
- 100085 45 Aireador M24 x 1 antical / M24 x 1 anti-lime aerator
- 9908 0229 Juego de conexiones 10x1 - H 3/8" a 80 cm / 10x1 - F 3/8" 80 cm connection set
- 100096 Conjunto de fijación 1732 04 / 1732 04 fixation set
- J46 Set de juntas grifo de llenado / filling tap gasket set

1732 04	1/2"	2,520	-	-
---------	------	-------	---	---



Ref. 1715 04

**Gran cocina giratoria con ducha extraíble**

Grifo prelavado giratorio profesional con ducha extraíble para instalar sobre la encimera. Dotado de un muelle de acero inoxidable AISI 304 cromado. Rotación de 180°. Barra y soporte en acero inoxidable AISI 304. Ducha en latón CW617N cromados según EN 248. Provisto de un flexo de acero inoxidable. Ducha con diseño ergonómico, cierre automático y doble posición de spray (concentrado y ducha). Incluye todos los elementos de fijación.

**Pre-rinse column with pull out hand shower**

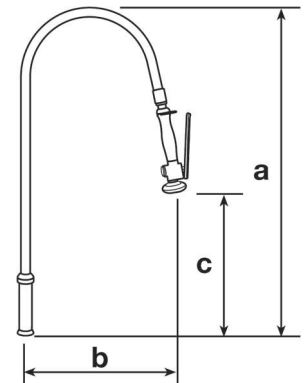
Professional swivelling pre-rinse tap with pull-out hand shower for countertop installation. Fitted with a chrome-plated stainless steel AISI 304 spring. 180° rotation. Holder and bar in stainless steel AISI 304. Hand shower in CW617N brass, chrome plated according to EN 248. Fitted with a stainless steel flexible hose. Ergonomically designed hand shower with automatic turn-off system and dual spray position (shower and jet). All fixing elements included.

**Recambios / Spare parts**

- 1706 04 Ducha prelavado / Pre-rinse shower

a (mm)	b (mm)	c (mm)
875	400	400

1715 04	1/2"	5,250	1-2	-
---------	------	-------	-----	---



Ref. 1708 04

**Monomando mezclador de fregadera**

Grifo mezclador monomando profesional con caño giratorio para instalar sobre la encimera. Cuerpo y caño en latón CW617N cromados según EN 248. Aireador plástico antical. Maneta en tecnopolímero. Dotado de cartucho cerámico mezclador D40 y conexiones flexibles. Incluye todos los elementos de fijación.

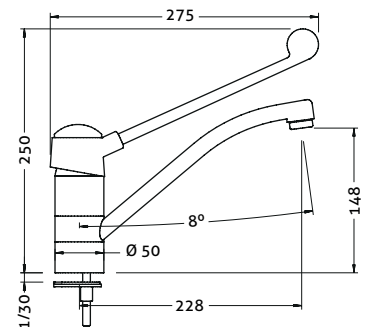
**Single lever sink mixer**

Professional single handle mixer tap with swivelling spout for countertop installation. Body and spout in CW617N brass, chrome plated according to EN 248. Anti-lime plastic aerator. Handle in technopolymer. Fitted with ceramic mixer cartridge D40 and flexible connections. All fixing elements included.

**Recambios / Spare parts**

- 100049 Cartucho cerámico D40 convencional / Conventional D40 ceramic cartridge
- 100103 Juego de conexiones 10x1 x H 3/8" a 35 cm / 10x1 - F 3/8" 35 cm connection set
- 100090 Conjunto sujeción / Fixation set
- 1707P 04 Maneta gerontológica / Medical lever
- 100085 45 Aireador M24 x 1 antical / M24 x 1 anti-lime aerator

1708 04	-	1,500	1-14	-
---------	---	-------	------	---



Ref. 1718 04



**Caño inclinado fregadera**

Caño de llenado giratorio profesional para instalar sobre la encimera. Caño y soporte en latón CW617N cromados según EN 248. Aireador plástico antical. Dotado de filtro plástico antipartículas. Incluye todos los elementos de fijación.

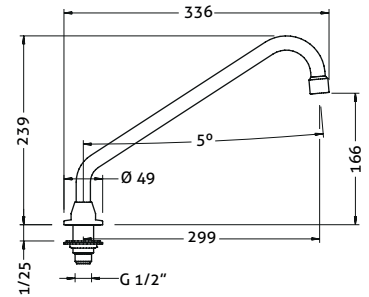
**Sloping sink spout**

Professional filling swiveling spout to be installed on a countertop. Spout and holder in CW617N brass chrome plated according to EN 248. Anti-lime plastic aerator. Fitted with plastic anti-particle filter. Includes all the fixation elements.

**Recambios / Spare parts**

- 100088 45 Aireador H22x1 antical / F22x1 anti-lime aerator
- 100094 Conjunto sujeción / Pre-rinse fixation set
- 1718C 04 Caño tubo inclinado / Sloping pipe spout
- 100096 Conjunto de fijación 1732 04 / 1732 04 fixation set
- J68 Set de juntas / Gasket set

CÓDIGO CODE	MEDIDA SIZE	PESO WEIGHT	CAJA / BOX CARTON	P.V.P. € PRICE €
1718 04	1/2"	0,400	1-25	-



Ref. 1719 04



**Caño alto fregadera**

Caño de llenado giratorio profesional para instalar sobre la encimera. Caño y soporte en latón CW617N cromados según EN 248. Aireador plástico antical. Dotado de filtro plástico antipartículas. Incluye todos los elementos de fijación.

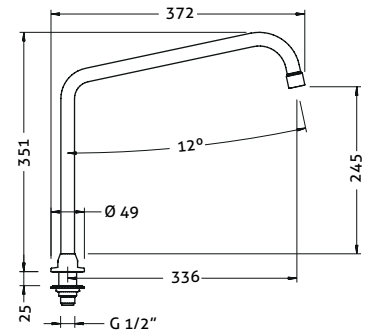
**High sink spout**

Professional filling swiveling spout to be installed on a countertop. Spout and holder in CW617N brass chrome plated according to EN 248. Anti-lime plastic aerator. Fitted with plastic anti-particle filter. Includes all the fixation elements.

**Recambios / Spare parts**

- 100088 45 Aireador H22x1 antical / F22x1 anti-lime aerator
- 100094 Conjunto sujeción / Pre-rinse fixation set
- 1719C 04 Caño tubo alto / High pipe spout
- 100096 Conjunto de fijación 1732 04 / 1732 04 fixation set
- J68 Set de juntas / Gasket set

CÓDIGO CODE	MEDIDA SIZE	PESO WEIGHT	CAJA / BOX CARTON	P.V.P. € PRICE €
1719 04	1/2"	0,500	1-20	-



Ref. 1706 04



**Ducha prelavado**

Ducha prelavado profesional con diseño ergonómico, apertura progresiva, cierre automático y dispositivo anti-golpe de ariete. Cuerpo y palanca en latón CW617N cromado según EN 248. Empuñadura en tecnopolímero. Dotado de anillo anti golpes en la salida. Doble posición de spray (concentrado y ducha).

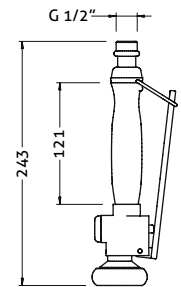
**Pre-rinse shower**

Professional pre-rinse hand shower with ergonomic design, smooth turn-on, automatic shut-off system and anti-water hammer device. Body and handle in CW617N brass, chrome plated according to EN 248. Handle in technopolymer. Fitted with buffering ring at the outlet. Dual spray position (shower and jet)..

**Recambios / Spare parts**

- 9901 0044 Set de juntas para 1706 04 / 1706 04 gasket set

CÓDIGO CODE	MEDIDA SIZE	PESO WEIGHT	CAJA / BOX CARTON	P.V.P. € PRICE €
1706 04	1/2"	0,945	1-24	-



Ref. 1726 04



**Ducha prelavado**

Ducha prelavado profesional con diseño ergonómico, apertura progresiva, cierre automático y dispositivo anti-golpe de ariete. Cuerpo y palanca en latón CW617N cromado según EN 248. Empuñadura en tecnopolímero. Dotado de anillo anti golpes en la salida. Doble posición de spray (concentrado y ducha).

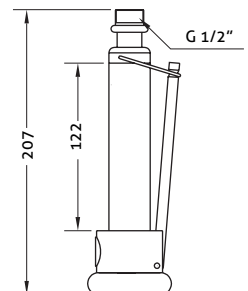
**Pre-rinse shower**

Professional pre-rinse hand shower with ergonomic design, smooth turn-on, automatic shut-off system and anti-water hammer device. Body and handle in CW617N brass, chrome plated according to EN 248. Handle in technopolymer. Fitted with buffering ring at the outlet. Dual spray position (shower and jet).

**Recambios / Spare parts**

- 9901 0045 Set de juntas / Gasket set

CÓDIGO CODE	MEDIDA SIZE	PESO WEIGHT	CAJA / BOX CARTON	P.V.P. € PRICE €
1726 04	1/2"	0,870	1-24	-



Ref. 1727 04



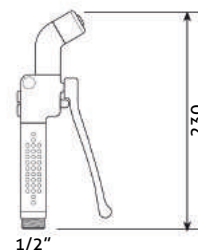
**Ducha para lavado de horno**

Ducha para lavado de hornos profesional con diseño ergonómico, apertura progresiva, cierre automático y dispositivo anti-golpe de ariete. Cuerpo y palanca en latón CW617N cromado según EN 248. Empuñadura en tecnopolímero. Dotado de anillo anti golpes en la salida. Salida de agua concéntrica.

**Oven washing shower**

Professional oven cleaning hand shower with ergonomic design, smooth turn-on, automatic shut-off system and anti-water hammer device. Body and handle in CW617N brass, chrome plated according to EN 248. Handle in technopolymer. Fitted with buffering ring at the outlet. Concentric water jet.

CÓDIGO CODE	MEDIDA SIZE	PESO WEIGHT	CAJA / BOX CARTON	P.V.P. € PRICE €
1727 04	1/2"	0,640	1	-



Ref. 1728 04



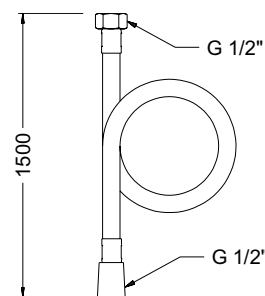
**Flexo EPDM 150cm**

Flexo profesional de acero inoxidable con funda plástica para facilitar la limpieza. Tuercas giratorias en latón CW617N, cromadas según EN 248. Longitud 1,5 m.

**EPDM flexible hose 150 cm**

Professional stainless steel flexible hose with easy-to-clean plastic cover. Swivelling nuts in CW617N brass, chrome plated according to EN 248. Length 1.5 m

1728 04	1/2"	0,336	1	-
---------	------	-------	---	---



Ref. 1733F 04 -  
1703F 04 -  
1728F 04

**NEW**

**Flexo PEX**

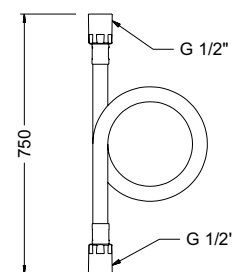
Flexo profesional de acero inoxidable con funda plástica para facilitar la limpieza. Tuercas giratorias en latón CW617N, cromadas según EN 248.

**PEX flexible hose**

Professional stainless steel flexible hose with easy-to-clean plastic cover. Swivelling nuts in CW617N brass, chrome plated according to EN 248.

75 cm (1733F 04)  
120 cm (1703F 04)  
150 cm (1728F 04)

1733F 04	1/2"	0,280	-	-
1703F 04	1/2"	0,360	1-30	-
1728F 04	1/2"	0,330	-	-



## TABLA DE COMBINACIONES COMBINATION CHART

<p>Todas las combinaciones posibles de cuerpos y caños. Para hacer el pedido debe solicitar las dos referencias.</p> <p>All possible combinations of bodies and spouts. To order, you must request the two references.</p>		1718C 04	1719C 04	68903 45	68901 45
					
CU1705		●	●	●	●
CU1713		●	●	●	●
CU1714		●	●	●	●
CU1716		●	●	●	●
CU1724		●	●	●	●
CU1729		●	●	●	●
CU1260		●	●	●	●
100094		●	●	●	●

Ejemplo CU1729 + 1719C  
Example CU1729 + 1719C



68902 45	68908 45	68910 45	68904 45	68909 45
●	●			
●	●			
●	●			
●	●	●	●	●
●	●			
●	●	●	●	●
●	●	●	●	●
●	●			

Ref. **CU1713**



**Cuerpo grifo vertical para columna prelavado**

Grifo de encimera vertical de cocina profesional para ser usado con caño o columna. Cuerpo y base en latón CW617N cromados según EN 248. Dotado de montura cerámica ¾ de vuelta y filtro plástico antipartículas. Incluye todos los elementos de fijación.

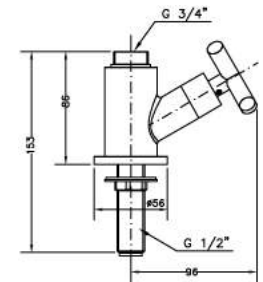
**Vertical tap body for pre-rinse column**

Professional kitchen countertop vertical tap for use with spout or column. Body and base in CW617N brass, chrome plated according to EN 248. Fitted with ¾ turn ceramic headwork and plastic particle filter. All fixing elements included.

**Recambios / Spare parts**

- 68995 09 Montura cerámica / Ceramic headwork
- 68998 32 45 Volante / Handle
- 100098 Conjunto sujeción 1/2" / 1/2" Fixation set

CÓDIGO CODE	MEDIDA SIZE	PESO WEIGHT	CAJA / BOX CARTON	P.V.P. € PRICE €
CU1713	-	0,100	1-15	-



Ref. **CU1714**



**Cuerpo monobloc mezclador para columna prelavado**

Grifo de encimera mezclador monobloc de cocina profesional para ser usado con caño o columna. Grifo en latón CC754S cromado según EN 248. Cuerpo CC754S y base CW6T7N. Dotado de cartucho cerámico mezclador D40, conexiones flexibles y válvulas antirretorno. Incluye todos los elementos de fijación.

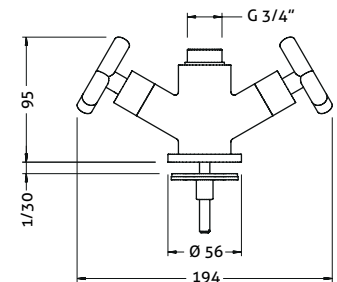
**Sink mixer body for pre-rinse column**

Professional kitchen countertop monobloc mixer tap for use with spout or column. Body CC754S and base CW6T7N brass, chrome plated according to EN 248. Fitted with ¾ turn ceramic headwork, flexible connections and check valves. All fixing elements included.

**Recambios / Spare parts**

- 100103 Juego de conexiones 10x1 x H 3/8" a 35 cm / 10x1 - F 3/8" 35 cm connection set
- 100090 Conjunto sujeción / Fixation set
- 100124 45 Juego de retenciones / Check valve set
- 68995 09 Montura cerámica / Ceramic headwork
- 68998 32 45 Volante / Handle

CU1714	1/2"	0,100	1-15	-
--------	------	-------	------	---



Ref. **CU1705**



**Cuerpo monomando mezclador para columna prelavado**

Grifo de encimera mezclador monomando de cocina profesional para ser usado con caño o columna. Cuerpo en latón CC754S y base en latón CW617N, cromados según EN 248. Dotado de cartucho cerámico mezclador D40, conexiones flexibles y válvulas antirretorno. Incluye todos los elementos de fijación.

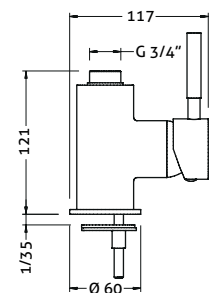
**Single lever mixer body for pre-rinse column**

Professional kitchen single handle countertop mixer tap for use with spout or column. Body in CC754S brass, and base in CW617N brass, chrome plated according to EN 248. Fitted with ceramic mixer cartridge D40, flexible connections and check valves. All fixing elements included.

**Recambios / Spare parts**

- 100049 Cartucho cerámico D40 convencional / Conventional D40 ceramic cartridge
- 100103 Juego de conexiones 10x1 x H 3/8" a 35 cm / 10x1 - F 3/8" 35 cm connection set
- 100090 Conjunto sujeción / Fixation set
- 100124 45 Juego de retenciones / Check valve set
- 100001V 18 45 Maneta Tau marcado vertical / Vertical marked Tau lever

CU1705	-	0,1	1-15	-
--------	---	-----	------	---





CÓDIGO CODE	MEDIDA SIZE	PESO WEIGHT	CAJA / BOX CARTON	P.V.P. € PRICE €
-------------	-------------	-------------	-------------------	------------------

Ref. CU1707



**Cuerpo monomando mezclador con caño y maneta medical**

Grifo de encimera mezclador monomando de cocina profesional para ser usado con caño o columna. Cuerpo en latón CC7545 cromado según EN 248. Maneta medical en tecnopolímero. Caño inclinado giratorio con montura cerámica ¼ vuelta y aireador plástico antical. Dotado de cartucho cerámico mezclador D40, conexiones flexibles y válvulas antirretorno. Incluye todos los elementos de fijación.

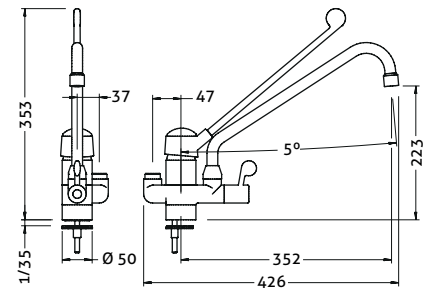
**Single lever mixer body with spout and medical lever**

Professional kitchen single handle countertop mixer tap for use with spout or column. Body in CC7545 brass, chrome plated according to EN 248. Medical handle in technopolymer. Swivelling inclined spout with ¼ turn ceramic headwork, and anti-lime plastic aerator. Fitted with ceramic mixer cartridge D40, flexible connections and check valves. All fixing elements included.

**Recambios / Spare parts**

- 100049 Cartucho cerámico D40 convencional / Conventional D40 ceramic cartridge
- 1718C 04 Caño tubo inclinado / Sloping pipe spout
- 1707M 04 Volante caño gerontológico / Medical spout lever
- 100103 Juego de conexiones 10x1 x H 3/8" a 35 cm / 10x1 - F 3/8" 35 cm connection set
- 100090 Conjunto sujeción / Fixation set
- 100124 45 Juego de retenciones / Check valve set
- 1707P 04 Maneta gerontológica / Medical lever
- 100088 45 Aireador H22x1 antical / F22x1 anti-lime aerator
- J68 Set de juntas caño tubo / Pipe spout gasket set

cu1707	-	1,008	1-15	-
--------	---	-------	------	---



Ref. CU1716



**Cuerpo grupo mezclador mural para columna prelavado**

Grifo mural mezclador monobloc de cocina profesional para ser usado con caño o columna. Cuerpo en latón CC7545 cromado según EN 248. Dotado de monturas cerámicas ¼ vuelta y válvulas antirretorno. Incluye todos los elementos de fijación.

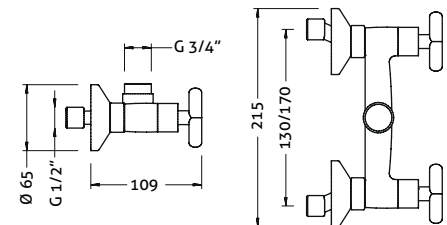
**Wall sink mixer body for pre-rinse column**

Professional kitchen wall-mounted monobloc mixer tap for use with spout or column. Body in CC7545 brass, chrome plated according to EN 248. Fitted with ¼ turn ceramic headwork and check valves. All fixing elements included.

**Recambios / Spare parts**

- 100125 45 Conjunto florón y excéntricas / Scutcheon and eccentric set
- 9901 0072 Juego de retenciones / Check valve set
- 68998 32 45 Volante / Handle
- 68995 09 Montura cerámica / Ceramic headwork

CU1716	-	0,100	1-15	-
--------	---	-------	------	---



Ref. CU1724



**Cuerpo monomando mezclador mural para columna prelavado**

Grifo mural mezclador monomando de cocina profesional para ser usado con caño o columna. Cuerpo en latón CC7545 cromado según EN 248. Dotado de cartucho cerámico mezclador D40 y válvulas antirretorno. Incluye todos los elementos de fijación.

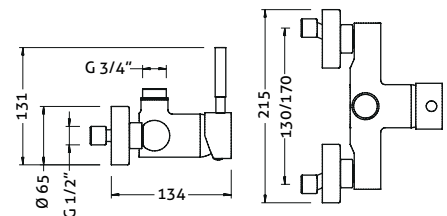
**Wall sink single lever mixer body for pre-rinse column**

Professional kitchen wall-mounted single handle mixer tap for use with spout or column. Body in CC7545 brass, chrome plated according to EN 248. Fitted with ceramic mixer cartridge D40 and check valves. All fixing elements included.

**Recambios / Spare parts**

- 100001V 18 45 Maneta Tau marcado vertical / Vertical marked Tau lever
- 100049 Cartucho cerámico D40 convencional / Conventional D40 ceramic cartridge
- 100127 45 Conjunto florón y excéntricas redondo D65 / Round D65 scutcheon and eccentric set
- 9901 0072 Juego de retenciones / Check valve set

CU1724	-	0,100	1-15	-
--------	---	-------	------	---



Ref. cu1729

**NEW**



**Cuerpo grifo mural**

Grifo mural de cocina profesional para ser usado con caño. Cuerpo y florón en latón CW617N cromados según EN 248. Dotado de montura cerámica ¼ de vuelta y filtro plástico antipartículas.

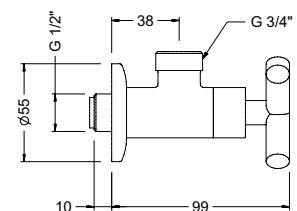
**Wall tap body**

Professional kitchen wall-mounted tap for use with spout. Body and cover in CW617N brass, chrome plated according to EN 248. Fitted with ¼ turn ceramic headwork and plastic particle filter.

**Recambios / Spare parts**

- 68995 09 Montura cerámica / Ceramic headwork
- 68998 32 45 Volante / Handle

CU1729	1/2"	0,349	1-15	-
--------	------	-------	------	---



Ref. **cu1260**

**NEW**

**Cuerpo caño mural**

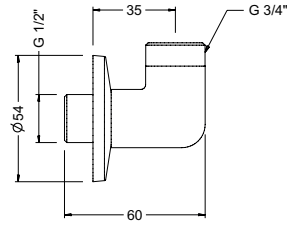
Cuerpo caño mural profesional para ser usado con caño. Cuerpo y florón en latón CW617N cromados según EN 248. Dotado de filtro plástico antipartículas.

**Wall spout body**

Professional kitchen wall spout body for use with spout. Body and cover in CW617N brass, chrome plated according to EN 248. Fitted with plastic particle filter.



CÓDIGO CODE	MEDIDA SIZE	PESO WEIGHT	CAJA / BOX CARTON	P.V.P. € PRICE €
CU1260	1/2"	0,192	1-15	-



Ref. **100094**

**Conjunto sujeción Gran Cocina**

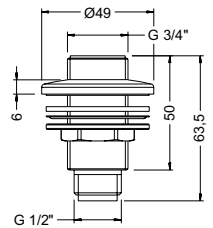
Conjunto de sujeción profesional para instalar sobre la encimera. Fabricado en latón CW617N cromados según EN 248. Dotado de filtro plástico antipartículas. Incluye todos los elementos de fijación.

**Pre-rinse fixation set**

Professional fixation set for countertop installation. Made in CW617N brass, chrome plated according to EN 248. Fitted with a plastic particle filter. All fixing elements included.



100094	-	0,159	-	-
--------	---	-------	---	---



Ref. **1718C 04**

**Caño inclinado fregadera**

Caño de llenado giratorio profesional para instalar sobre la encimera. Caño en latón CW617N cromados según EN 248. Aireador plástico antical

**Sloping sink spout**

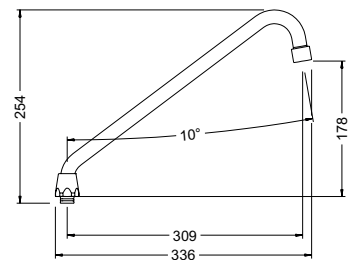
Professional swivelling filling spout for countertop installation. Spout in CW617N brass, chrome plated according to EN 248. Anti-lime plastic aerator.

**Recambios / Spare parts**

100088 45 Aireador H22x1 antical / F22x1 anti-lime aerator  
J68 Set de juntas / Gasket set



1718C 04	-	0,360	-	-
----------	---	-------	---	---



Ref. **1719C 04**

**Caño alto fregadera**

Caño de llenado giratorio profesional para instalar sobre la encimera. Caño en latón CW617N cromados según EN 248. Aireador plástico antical

**High sink spout**

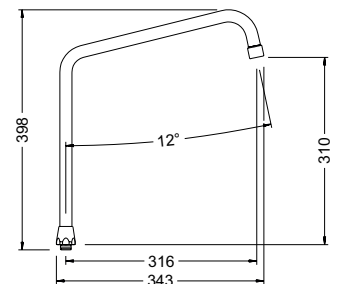
Professional swivelling filling spout for countertop installation. Spout in CW617N brass, chrome plated according to EN 248. Anti-lime plastic aerator.

**Recambios / Spare parts**

100088 45 Aireador H22x1 antical / F22x1 anti-lime aerator  
J68 Set de juntas / Gasket set



1719C 04	-	0,575	-	-
----------	---	-------	---	---



Ref. **68903**

**Caño tubo vertical**

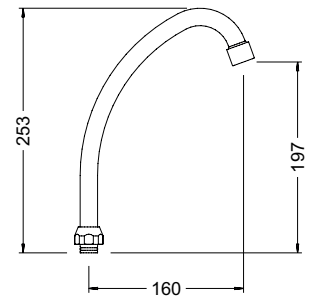
*Swan neck spout*

**Recambios / Spare parts**

J68 Set de juntas / Gasket set  
100088 45 Aireador H22x1 antical / F22x1 anti-lime aerator



CÓDIGO CODE	MEDIDA SIZE	PESO WEIGHT	CAJA / BOX CARTON	P.V.P. € PRICE €
68903 45	-	0,215	1-30	-



Ref. **68901 45**

**Caño alto tubo 18 cm**

Caño alto tubo giratorio para montar en columna o cuerpo. Alcance de 18 cm. Caño y tuerca en latón CW617N cromados según EN 248. Aireador plástico antical.

**High tube spout 18 cm**

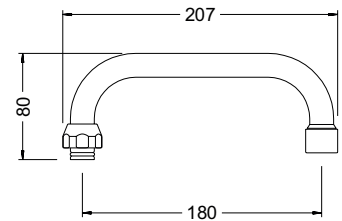
*Swivelling high pipe spout for installation on columns or bodies. 18 cm reach. Spout and nut in CW617N brass, chrome plated according to EN 248. Anti-lime plastic aerator.*

**Recambios / Spare parts**

J68 Set de juntas / Gasket set  
100088 45 Aireador H22x1 antical / F22x1 anti-lime aerator



68901 45	-	0,173	1-40	-
----------	---	-------	------	---



Ref. **68902 45**

**Caño alto tubo 24 cm**

Caño alto tubo giratorio para montar en columna o cuerpo. Alcance de 24 cm. Caño y tuerca en latón CW617N cromados según EN 248. Aireador plástico antical.

**High tube spout 24 cm**

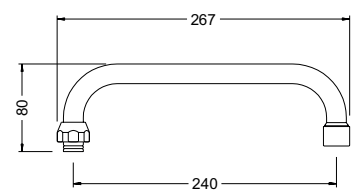
*Swivelling high pipe spout for installation on columns or bodies. 24 cm reach. Spout and nut in CW617N brass, chrome plated according to EN 248. Anti-lime plastic aerator.*

**Recambios / Spare parts**

J68 Set de juntas / Gasket set  
100088 45 Aireador H22x1 antical / F22x1 anti-lime aerator



68902 45	-	0,188	1-30	-
----------	---	-------	------	---



Ref. **68908 45**

**Caño alto tubo 30 cm**

Caño alto tubo giratorio para montar en columna o cuerpo. Alcance de 30 cm. Caño y tuerca en latón CW617N cromados según EN 248. Aireador plástico antical.

**High tube spout 30 cm**

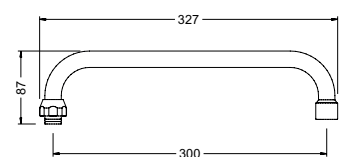
*Swivelling high pipe spout for installation on columns or bodies. 30 cm reach. Spout and nut in CW617N brass, chrome plated according to EN 248. Anti-lime plastic aerator.*

**Recambios / Spare parts**

J68 Set de juntas / Gasket set  
100088 45 Aireador H22x1 antical / F22x1 anti-lime aerator



68908 45	-	0,234	1-40	-
----------	---	-------	------	---



Ref. **68910 45**

**Caño bajo tubo 18 cm**

Caño bajo tubo giratorio para montar en columna o cuerpo. Alcance de 18 cm. Caño y tuerca en latón CW617N cromados según EN 248. Aireador plástico antical.

**Low tube spout 18 cm**

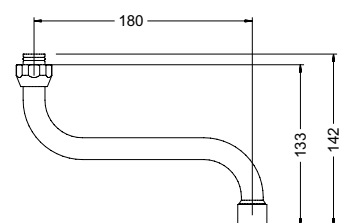
*Swivelling low pipe spout for installation on column or body. 18 cm reach. Spout and nut in CW617N brass, chrome plated according to EN 248. Anti-lime plastic aerator.*

**Recambios / Spare parts**

J68 Set de juntas / Gasket set  
100088 45 Aireador H22x1 antical / F22x1 anti-lime aerator



68910 45	-	0,180	1-40	-
----------	---	-------	------	---



CÓDIGO CODE	MEDIDA SIZE	PESO WEIGHT	CAJA / BOX CARTON	P.V.P. € PRICE €
----------------	----------------	----------------	----------------------	---------------------

Ref. **68904 45**

**Caño bajo tubo 24 cm**

Caño bajo tubo giratorio para montar en columna o cuerpo. Alcance de 24 cm. Caño y tuerca en latón CW617N cromados según EN 248. Aireador plástico antical.

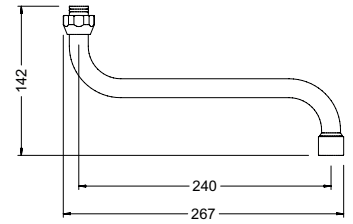
**Low tube spout 24 cm**

Swivelling low pipe spout for installation on column or body. 24 cm reach. Spout and nut in CW617N brass, chrome plated according to EN 248. Anti-lime plastic aerator.

**Recambios / Spare parts**

J68 Set de juntas / Gasket set  
100088 45 Aireador H22x1 antical / F22x1 anti-lime aerator

68904 45	-	0,210	1-30	-
----------	---	-------	------	---



Ref. **68909 45**

**Caño bajo tubo 30 cm**

Caño bajo tubo giratorio para montar en columna o cuerpo. Alcance de 30 cm. Caño y tuerca en latón CW617N cromados según EN 248. Aireador plástico antical.

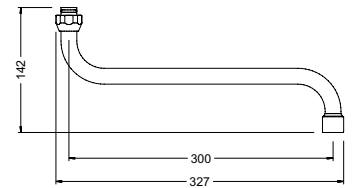
**Low tube spout 30 cm**

Swivelling low pipe spout for installation on column or body. 30 cm reach. Spout and nut in CW617N brass, chrome plated according to EN 248. Anti-lime plastic aerator.

**Recambios / Spare parts**

J68 Set de juntas / Gasket set  
100088 45 Aireador H22x1 antical / F22x1 anti-lime aerator

68909 45	-	0,253	1-40	-
----------	---	-------	------	---





2018





**MEZCLADORAS  
TERMOSTÁTICAS**  
THERMOSTATIC  
MIXERS

## MEZCLADORAS TERMOSTÁTICAS THERMOSTATIC MIXERS

### CARACTERÍSTICAS - FEATURES

**Familia de mezcladores termostáticos, fabricada según los estándares europeos de calidad, como la UNE-EN 19703.**

Thermostatic mixers family, manufactured in compliance with European standards, such as UNE-EN 19703.

**Empleamos válvulas anti retorno según norma EN 1717 a fin de asegurar la no intercomunicación.**

We use anti-backflow valves in compliance with standard EN 1717 to ensure there is no backflow.

**Todos los cartuchos termostáticos están dotados de un sistema de seguridad anti escaldamiento según norma EN 1111.**

All thermostatic cartridges are fitted with an anti-scalding security system in compliance with standard EN 1111.

**Cuerpo temporizado acorde con EN 816. Fabricado en latón CC754S**

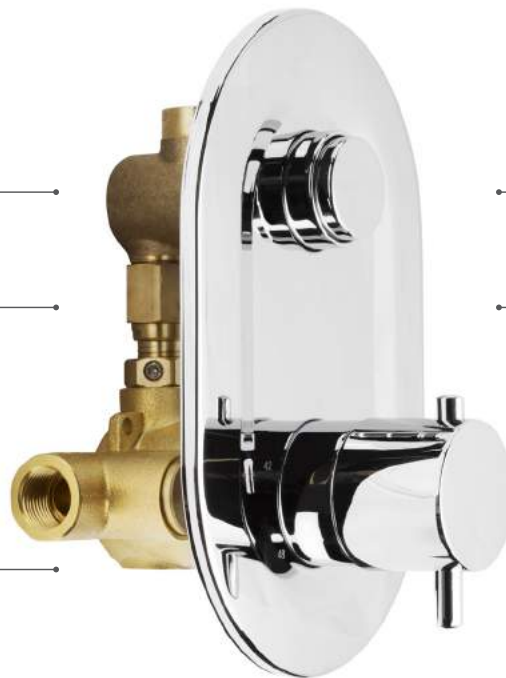
Timer body according to EN 816. Made in CC754S brass.

**Cuerpo mezclador termostático realizado en latón CW617N según EN 12165.**

Thermostatic mixer body made in CW617N brass according to EN 12165

**Filtros antipartículas y válvulas antirretorno para ambas entradas de agua.**

Anti-particle filters and check valves for both water inlets.



**Cartucho de cierre automático temporizado de 25 a 30 segundos.**

Auto-closing cartridge timed from 25 to 30 seconds.

**Placa deslizante, fabricada en latón cromado según EN 248.**  
Sliding cover, made in brass according EN 248 .

**Cartucho termostático fabricado en latón, volante dotado con dispositivo de seguridad según EN 1111.**  
Thermostatic mixer cartridge made in brass, Handle fitted with security system according to standard EN 1111

**Grifo mezclador termostático temporizado de ducha para instalar empotrado en pared.**  
Built-in thermostatic timed mixer shower tap to be installed on a wall.



CÓDIGO CODE	MEDIDA SIZE	PESO WEIGHT	CAJA / BOX CARTON	P.V.P. € PRICE €
----------------	----------------	----------------	----------------------	---------------------

Ref. 1178 04



**Mezclador termostático empotrado**

Placa regulable en profundidad. Dotado de filtro y válvula antirretorno. Dotado de dispositivo de seguridad según norma EN 1111. Cromado según EN 248. Cuerpo fabricado en latón según EN 1982.

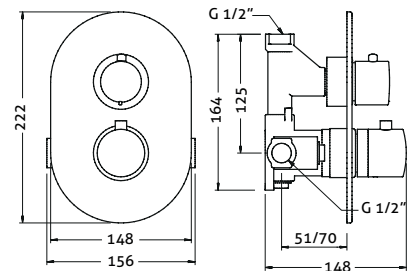
**Built-in thermostatic mixer**

Depth adjustable plate. Fitted with filter and check valve. Fitted with security system according to normative EN 1111. Chrome plated according to EN 248. Body manufactured in brass according to EN 1982.

**Recambios / Spare parts**

100055 Cartucho termostático empotrar Lunic 1 salida / Lunic built-in tap thermostatic cartridge 1 outlet

1178 04	1/2"	1,800	1-4	-
---------	------	-------	-----	---



Ref. 1180 04



**Mezclador termostático temporizado empotrado**

Grifo mezclador termostático temporizado de ducha para instalar empotrado en pared. Dotada de un cartucho de cierre automático temporizado de 25 a 30 segundos. Cartucho termostático de latón dotado de sistema de seguridad antiescaldamiento según EN 1111. Cuerpo en latón CC7545 cromado según EN 248. Incluye válvulas antirretorno, filtros desmontables y placa deslizante de latón cromado.

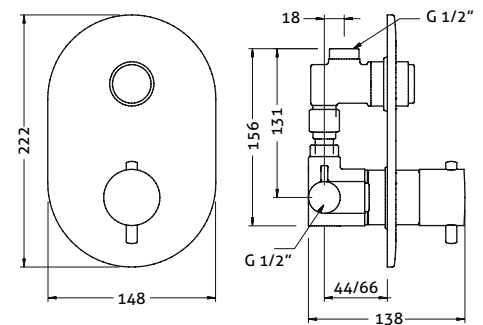
**Built-in timed thermostatic mixer**

Built-in thermostatic timed mixer shower tap to be installed on a wall. Fitted an auto-closing cartridge timed from 25 to 30. Brass thermostatic cartridge fitted with anti-scalding system according to EN 1111. Body in CC7545 brass chrome plated according to EN 248. Includes check valves, removable filters and chrome plated sliding cover plate.

**Recambios / Spare parts**

- CA1175 Cartucho temporizado / Timed cartridge
- MU1160 Set de muelles para cartucho temporizado / Timed cartridge spring set
- VP0003 Set de juntas y vaso temporizado 25"-30" / 25" to 30" Timed cap and gasket set
- 9908 0051 Cartucho termostático empotrada / Built-in tap thermostatic mixer cartridge
- 9908 0100 Cobertor volante termostático / Thermostatic mixer handle cover
- 9908 0101 Volante para cartucho termostático / Thermostatic mixer cartridge handle
- 9908 0012 Retenciones termostáticas empotradas / Built-in tap thermostatic mixer check valve
- PA1180 Placa / Plate

1180 04	1/2"	1,900	1-4	-
---------	------	-------	-----	---



Ref. 1448 04



**Válvula termostática 1/2"**

Cuerpo: latón. Válvula de retención y filtro inoxidable. Sistema de bloqueo si improvisadamente faltara el suministro de agua fría. Funcionamiento: para acumulador. Cromado según EN 248.

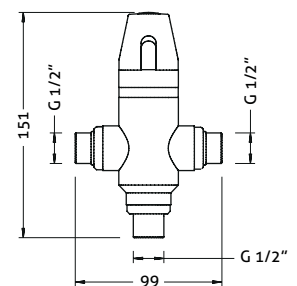
**1/2" thermostatic valve**

Body: brass. Retention valve and stainless steel filter. Locking system if unexpectedly cold water supply were to fail. Working for accumulator. Chrome plated according to EN 248.

**Recambios / Spare parts**

- 100037 Cartucho termostático / Thermostatic mixer cartridge
- 68994 14 Kit volantes termostática / Thermostatic mixer handle set
- 9908 0012 Retenciones termostáticas empotradas / Built-in tap thermostatic mixer check valve

1448 04	1/2"	1,100	1-30	-
---------	------	-------	------	---



Ref. 1430 05



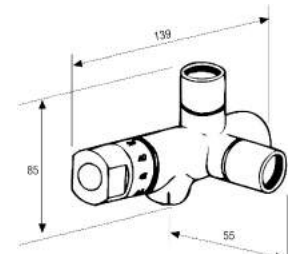
**Válvula termostática 3/4"**

Cuerpo: latón. Válvula de retención y filtro inoxidable. Sistema de bloqueo si improvisadamente faltara el suministro de agua fría. Funcionamiento: para acumulador. Cromado según EN 248.

**3/4" thermostatic valve**

Body: brass. Retention valve and stainless steel filter. Locking system if unexpectedly cold water supply were to fail. Working for accumulator. Chrome plated according to EN 248.

1430 05	3/4"	1,050	1-32	-
---------	------	-------	------	---



Ref. 1443



**Mezclador termostático**

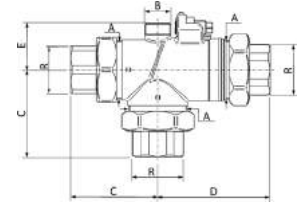
Valvula mezcladora termostatica para sistemas centralizados. Cuerpo en latón UNE-EN 12165 . Partes internas UNE-EN 12164. Muelle de acero inoxidable. Temperatura maxima entrada agua caliente 90°C. Campo de regulación 30÷65°C.

**Thermostatic mixer**

Thermostatic mixing valve for centralized systems. Body made in brass UNE-EN 12165. Internal parts UNE-EN 12164. Stainless steel spring. Maximum temperature for hot water inlet 90°C. Control range 30÷65°C.

Medida	A	B	C	D	E	F
1/2"	G1"1/8		35	55	90	
3/4"	G1"1/4	G1/2"	40	60	100	32
1"	G1"1/2	G3/4"	43	67	110	36
1 1/4"	G2"	G3/4"	52	78	130	41
1 1/2"	G2"1/4	G3/4"	58	92	150	50
2"	G2"3/4	G3/4"	70	110	180	60

CÓDIGO CODE	MEDIDA SIZE	PESO WEIGHT	CAJA / BOX CARTON	P.V.P. € PRICE €
1443 04	1/2"	0,850	1-11	-
1443 05	3/4"	1,040	1-11	-
1443 06	1"	1,390	1-9	-
1443 07	1 1/4"	2,540	1-4	-
1443 08	1 1/2"	3,580	1-4	-
1443 09	2"	6,420	1-2	-



Ref. 1446



**Mezclador termostático**

Sistema termostático para el ahorro de energía. Cromado según EN 248.

**Thermostatic mixer**

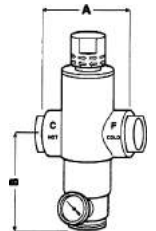
Thermostatic system for saving energy. Chrome plated according to EN 248.

**Recambios / Spare parts**

- 1447 04 Cartucho / Cartridge
- 1447 05 Cartucho / Cartridge
- 1447 06 Cartucho / Cartridge
- 1447 07 Cartucho / Cartridge
- 1447 08 Cartucho / Cartridge
- 1447 09 Cartucho / Cartridge

Ø	A	B
1/2"-3/4"	98	98
1"-1 1/4"	123	118
1 1/2"-2"	182	138

CÓDIGO CODE	MEDIDA SIZE	PESO WEIGHT	CAJA / BOX CARTON	P.V.P. € PRICE €
1446 04	1/2"	1,100	1-22	-
1446 05	3/4"	1,200	1-22	-
1446 06	1"	2,200	1-13	-
1446-07	1 1/4"	2,300	1-13	-
1446 08	1 1/2"	4,300	1-8	-
1446-09	2"	4,400	1-8	-



Ref. 1450



**Mezclador termostático**

Sistema termostático con anillo de circulación incorporado. Ahorro en la instalación, ahorro de agua caliente y energía. Cromado según EN 248.

**Thermostatic mixer**

Thermostatic system with circulation. Ring incorporated. Saving in the installation, energy and hot water saving. Chrome plated according to EN 248.

**Recambios / Spare parts**

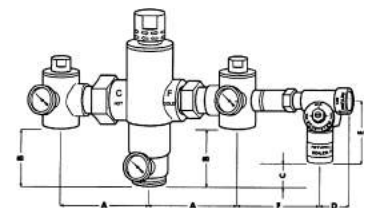
- 1447 04 Cartucho / Cartridge
- 1447 05 Cartucho / Cartridge
- 1447 06 Cartucho / Cartridge
- 1447 07 Cartucho / Cartridge
- 1447 08 Cartucho / Cartridge
- 1447 09 Cartucho / Cartridge

Ø	A	B	C	D	E	F
1/2"	185	65	14	40	85	100
3/4"	190	65	14	40	85	100
1"	265	78	32	40	85	112
1 1/4"	270	78	32	40	85	112
1 1/2"	366	78	32	40	85	126
2"	390	84	53	40	85	126

CÓDIGO CODE	MEDIDA SIZE	PESO WEIGHT	CAJA / BOX CARTON	P.V.P. € PRICE €
1450 04	1/2"	2,900	1-7	-
1450 05	3/4"	3,000	1-7	-
1450 06	1"	5,000	1-5	-
1450 07	1 1/4"	5,100	1-5	-
1450 08	1 1/2"	9,200	1-3	-
1450 09	2"	9,300	1-3	-

Nota: Ajuste de precisión, seguros y sencillos para la temperatura del agua mezclada y para la temperatura del anillo de reciclaje.

Note: Precision adjustment, safe and simple, for the temperature of the mixed water and for the temperature of the recycling ring.



Ref. 1675



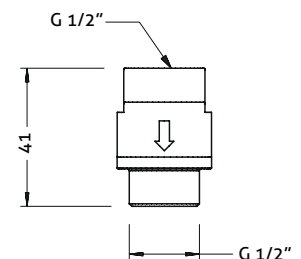
**Limitador de caudal de agua**

Cuerpo latón UNE-EN 12165 cromado. Taraje: fijo 5, 7, 9 y 14 l/mto. Adecuado para duchas de centros deportivos, porque indistintamente de la presión, taramos la salida justa del agua.

**Water flow limiter**

Body: chrome plated brass UNE-EN 12165. Tare: fixed 5, 7, 9 and 14 l/m. Suitable for sports centre showers, because we tare the right water. Output whatever the pressure is.

1675 04 05	1/2"	0,080	6	-
1675 04 07	1/2"	0,080	6	-
1675 04 09	1/2"	0,080	6	-





2018





**AYUDAS TÉCNICAS  
A LA MOVILIDAD**  
GRAB BARS & TECHNICAL  
MOBILITY SUPPORTS

## AYUDAS TÉCNICAS A LA MOVILIDAD GRAB BARS & TECHNICAL MOBILITY SUPPORTS

### CARACTERÍSTICAS - FEATURES

Familia de ayuda técnica a la movilidad en cumplimiento a la normativa europea. Todas las barras son ergonómicas para facilitar su uso incluso con las manos mojadas.

Our grab bars family in compliance to European standard. All the grab bars are ergonomic in order to ease the usage even with wet hands.

Cuentan con todos los elementos de fijación al suelo y a la pared, por lo que el usuario no debe aportar ningún componente.

All of them are complete and include all the fixation elements to the floor or wall, so that the customer doesn't need to provide any component.

**Mecanismo de giro con sistema de enclavamiento vertical.**

Hinge system with vertical fixing system.

**Diseño compacto para una fácil limpieza fabricado en Acero inoxidable AISI 304 satinado.**

Compact design to ease cleaning manufactured in AISI 304 satin stainless steel.

**Incluye portarrollos.**

Includes paper roll hanger.



**Fijado mediante tornillos de acero inoxidable.**

Fixed by stainless steel screws.

**Placa soporte de alta resistencia.**

Heavy duty fixing plate.

**Barra abatible instalable en pared.**

Wall mounted hinged bar.

**Barra de acero inoxidable Diámetro 32 con espesor 1,5 mm.**

Stainless steel bar with Diameter 32 mm and 1,5 mm thickness.

Ref. 1752 00



**Barra abatible w.c. bide. lavabo**

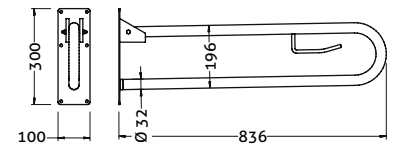
Barra abatible para WC, bidé y lavabo para instalar en pared. Fabricada en acero inoxidable AISI 304 satinado. Dotado de una bisagra con sistema de enclavamiento y portarrollos. Incluye todos los elementos de fijación.

**Hinged bar for wc, bidet and wash basin**

Hinged bar for WC, bidet and basin to be installed on a wall. Manufactured in satin AISI304 stainless steel. Fitted with a hinge with fixing system and paper roll hanger. Includes all the fixation elements.



CÓDIGO CODE	MEDIDA SIZE	PESO WEIGHT	CAJA / BOX CARTON	P.V.P. € PRICE €
1752 00	-	2,850	1-2	-



Ref. 1753 00



**Barra fija derecha w.c., bide y lavabo**

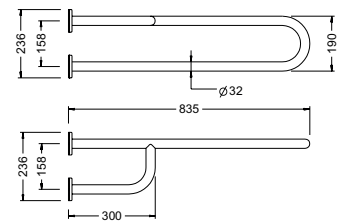
Barra fija derecha para WC, bidé y lavabo para instalar en pared. Fabricada en acero inoxidable AISI 304 satinado. Incluye todos los elementos de fijación.

**Fixed right bar wc, bidet and washbasin**

Fixed right bar for WC, bidet and basin to be installed on a wall. Manufactured in satin AISI304 stainless steel. Includes all the fixation elements.



1753 00	-	2,180	1-6	-
---------	---	-------	-----	---



Ref. 1754 00



**Barra fija izquierda w.c., bide y lavabo**

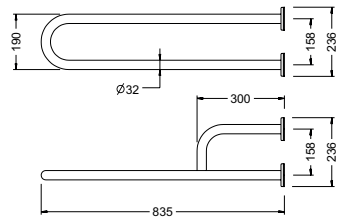
Barra fija izquierda para WC, bidé y lavabo para instalar en pared. Fabricada en acero inoxidable AISI 304 satinado. Incluye todos los elementos de fijación.

**Fixed left bar for wc, bidet and washbasin**

Fixed left bar for WC, bidet and basin to be installed on a wall. Manufactured in satin AISI304 stainless steel. Includes all the fixation elements.



1754 00	-	2,175	1-6	-
---------	---	-------	-----	---



Ref. 1755 00



**Barra vertical horizontal derecha**

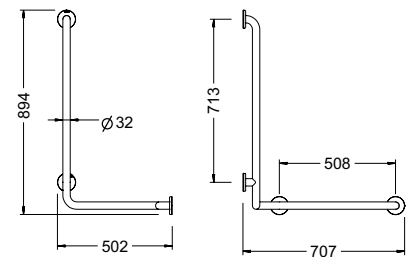
Barra fija vertical horizontal derecha para instalar en pared. Fabricada en acero inoxidable AISI 304 satinado. Incluye todos los elementos de fijación.

**Vertical horizontal right bar**

Fixed vertical horizontal right bar to be installed on a wall. Manufactured in satin AISI304 stainless steel. Includes all the fixation elements.



1755 00	-	3,000	1-6	-
---------	---	-------	-----	---



Ref. 1756 00



**Barra vertical horizontal izquierda**

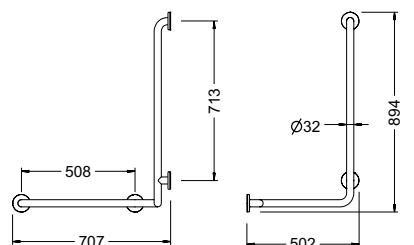
Barra fija vertical horizontal izquierda para instalar en pared. Fabricada en acero inoxidable AISI 304 satinado. Incluye todos los elementos de fijación.

**Vertical horizontal left bar**

Fixed vertical horizontal left bar to be installed on a wall. Manufactured in satin AISI304 stainless steel. Includes all the fixation elements.



1756 00	-	1,980	1-6	-
---------	---	-------	-----	---



Ref. 1757 00



**Barra fija 30 cm.**

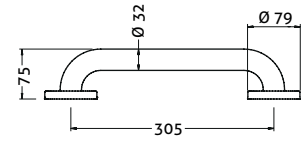
Barra fija para instalar en pared. Fabricada en acero inoxidable AISI 304 satinado. Longitud 30 cm. Incluye todos los elementos de fijación.

**30 cm fixed bar**

Fixed bar to be installed on a wall. Manufactured in satin AISI304 stainless steel. 30 cm long. Includes all the fixation elements.



CÓDIGO CODE	MEDIDA SIZE	PESO WEIGHT	CAJA / BOX CARTON	P.V.P. € PRICE €
1757 00	-	0,515	1-20	-



Ref. 1758 00



**Barra fija 50 cm.**

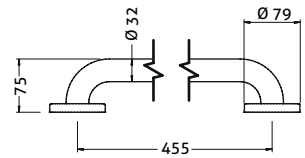
Barra fija para instalar en pared. Fabricada en acero inoxidable AISI 304 satinado. Longitud 50 cm. Incluye todos los elementos de fijación.

**50 cm fixed bar**

Fixed bar to be installed on a wall. Manufactured in satin AISI304 stainless steel. 50 cm long. Includes all the fixation elements.



1758 00	-	0,680	1-20	-
---------	---	-------	------	---



Ref. 1759 00



**Barra fija 80 cm.**

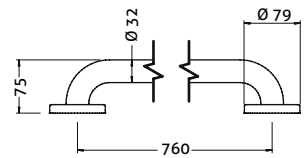
Barra fija para instalar en pared. Fabricada en acero inoxidable AISI 304 satinado. Longitud 80 cm. Incluye todos los elementos de fijación.

**80 cm fixed bar**

Fixed bar to be installed on a wall. Manufactured in satin AISI304 stainless steel. 80 cm long. Includes all the fixation elements.



1759 00	-	1,098	1-15	-
---------	---	-------	------	---



Ref. 1762 00



**Barra fija. angulo 90° derecha para w.c., bide y lavabo**

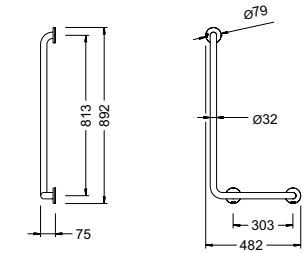
Barra fija en ángulo derecha para instalar en pared. Fabricada en acero inoxidable AISI 304 satinado. Incluye todos los elementos de fijación.

**Fixed 90° angle right bar for wc, bidet and washbasin**

Fixed right angled bar to be installed on a wall. Manufactured in satin AISI304 stainless steel. Includes all the fixation elements.



1762 00	-	0,610	1-6	-
---------	---	-------	-----	---



Ref. 1763 00



**Barra fija. angulo 90° izquierda para w.c., bide y lavabo**

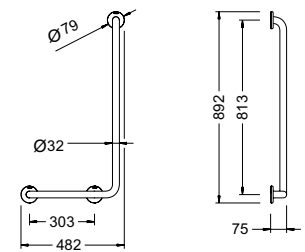
Barra fija en ángulo izquierda para instalar en pared. Fabricada en acero inoxidable AISI 304 satinado. Incluye todos los elementos de fijación.

**Fixed 90° angle left bar for wc, bidet and washbasin**

Fixed left angled bar to be installed on a wall. Manufactured in satin AISI304 stainless steel. Includes all the fixation elements.



1763 00	-	0,610	1-6	-
---------	---	-------	-----	---



Ref. 1764 00



**Barra fija suelo pared para w.c., bide, lavabo, bañera y asientos**

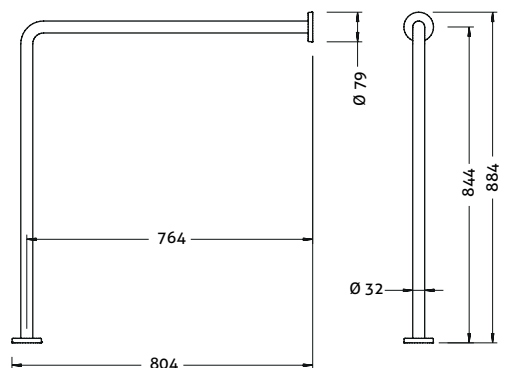
Barra fija para bidé, ducha y bañera para instalar de pared a suelo. Fabricada en acero inoxidable AISI 304 satinado. Incluye todos los elementos de fijación.

**Fixed floor wall bar for wc, bidet, washbasin, bath and seats**

Fixed bar for bidet, shower and bath to be installed from wall to floor. Manufactured in satin AISI304 stainless steel. Includes all the fixation elements.



1764 00	-	1,425	1-6	-
---------	---	-------	-----	---





Ref. 1766 00



**Barra fija lateral para bidé, bañera y ducha**

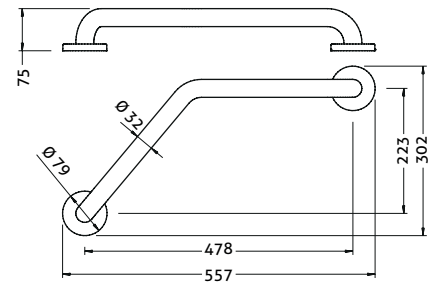
Barra fija lateral ambidiestra para bidé, ducha y bañera para instalar en pared. Fabricada en acero inoxidable AISI 304 satinado. Incluye todos los elementos de fijación.

**Fixed lateral bar for bidet, bath and shower**

Ambidextrous fixed lateral bar for bidet, shower and bath to be installed in a wall. Manufactured in satin AISI304 stainless steel. Includes all the fixation elements.



CÓDIGO CODE	MEDIDA SIZE	PESO WEIGHT	CAJA / BOX CARTON	P.V.P. € PRICE €
1766 00	-	0,745	1-6	-



Ref. 1772 00



**Barra fija para bañeras**

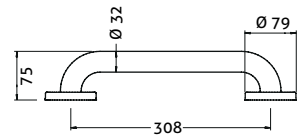
Barra fija para instalar en pared. Fabricada en acero inoxidable AISI 304 pulido. Longitud 30 cm. Incluye todos los elementos de fijación.

**Fixed bar bath**

Fixed bar to be installed on a wall. Manufactured in polished AISI304 stainless steel. 30 cm long. Includes all the fixation elements.



1772 00	-	0,620	1-20	-
---------	---	-------	------	---







**ACCESORIOS**  
ACCESSORIES

## ACCESORIOS ACCESSORIES

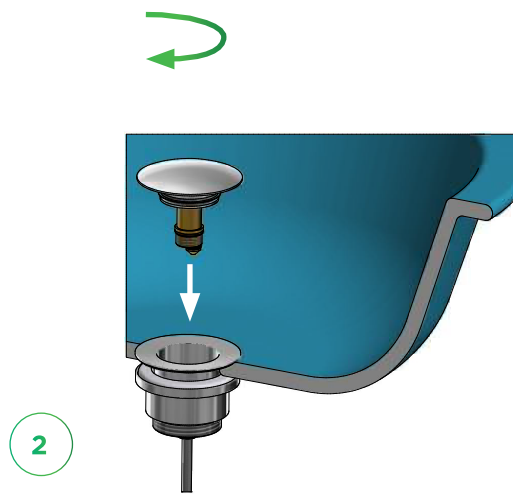
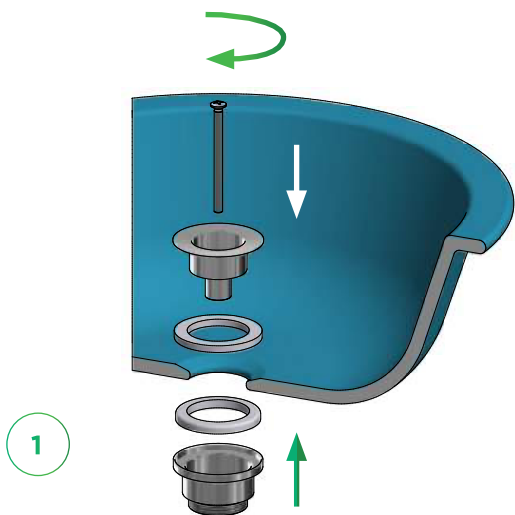
### VÁVULAS DE DESAGÜE GECLICK GECLICK DRAIN VALVE

Genebre les ofrece su gama de válvulas de desagüe de fácil instalación y uso fabricadas en latón CW617N y cromadas según EN 248.

Genebre offers its range of drain valves for easy installation and use, made in CW617N brass and Chrome plated according to EN 248.

FÁCIL INSTALACIÓN. SOLO EN DOS PASOS

EASY TO INSTALL. ONLY IN TWO STEPS

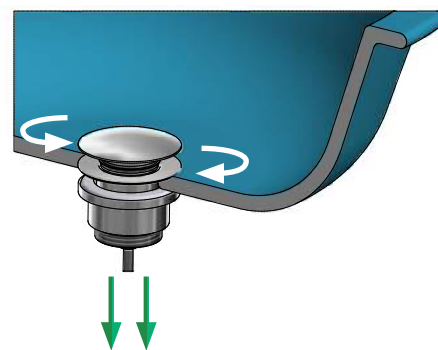
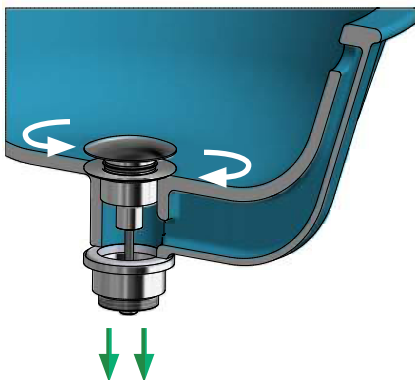


PARA DOBLE USO

FOR DUAL USE

Con rebosadero. With overflow

Sin rebosadero. Without overflow



DESAGÜES / DRAINS

Ref. 100202 45



**Tapa universal "Click Remove"**

Válvula universal para desagüe. Tapa y cuerpo en latón CW617N cromados según EN 248. Dotado de sistema click de cierre y juntas en NBR. Incluye tornillo de acero inoxidable para su fijación a un desagüe convencional previamente montado.

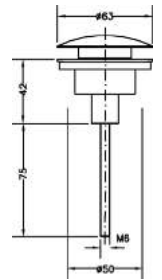
**"Click remove" universal cover**

Universal drain valve. Made in CW617N brass chrome plated according to EN 248. Fitted with click closing system and NBR gaskets. Includes stainless steel screw to fix into a previously assembled conventional drain.

**Recambios / Spare parts**

- 9908 0153 Set de juntas serie B / B series gasket set
- 9908 0156 Muelle click L35 Muelle click L35 / L35 click spring
- L35 click spring
- 9908 0162 Tapón V-Click "Luxe" / Cap V-Click "Luxe"

CÓDIGO CODE	MEDIDA SIZE	PESO WEIGHT	CAJA / BOX CARTON	P.V.P. € PRICE €
100202 45	-	0,300	1-60	-



Ref. 100211 45



**Válvula universal click "LUXE" con y sin rebosadero**

Válvula universal para desagüe. Tapa y cuerpo en latón CW617N cromados según EN 248. Dotado de sistema click de cierre y juntas en NBR. El cuerpo fabricado en dos partes se puede ensamblar en un desagüe convencional previamente montado, con o sin función de rebosadero. Incluye elementos de fijación.

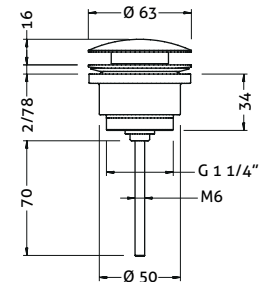
**"LUXE" universal click pop-up waste with and without overflow**

Universal drain valve. Made in CW617N brass chrome plated according to EN 248. Fitted with click closing system and NBR gaskets. The body divided into two halves can be assembled into a previously assembled conventional drain with or without overflow system. Includes fixation elements.

**Recambios / Spare parts**

- 9908 0153 Set de juntas serie B / B series gasket set
- 9908 0156 Muelle click L35 / L35 click spring
- 9908 0162 Tapón V-Click "Luxe" / Cap V-Click "Luxe"

100211 45	-	0,326	1-60	-
-----------	---	-------	------	---



Ref. 100211 45



**Válvula universal click "LUXE" con y sin rebosadero**

Válvula universal para desagüe. Tapa y cuerpo en latón CW617N cromados según EN 248. Dotado de sistema click de cierre y juntas en NBR. El cuerpo fabricado en dos partes se puede ensamblar en un desagüe convencional previamente montado, con o sin función de rebosadero. Incluye elementos de fijación.

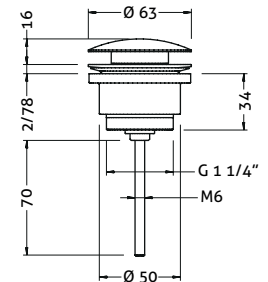
**"LUXE" universal click pop-up waste with and without overflow**

Universal drain valve. Made in CW617N brass chrome plated according to EN 248. Fitted with click closing system and NBR gaskets. The body divided into two halves can be assembled into a previously assembled conventional drain with or without overflow system. Includes fixation elements.

**Recambios / Spare parts**

- 9908 0153 Set de juntas serie B / B series gasket set
- 9908 0156 Muelle click L35 / L35 click spring
- 9908 0162 Tapón V-Click "Luxe" / Cap V-Click "Luxe"

100211 43	-	0,320	1-60	-
-----------	---	-------	------	---



Ref. 100204 45



**Válvula universal click Kenjo con y sin rebosadero**

Válvula universal para desagüe. Tapa y cuerpo en latón CW617N cromados según EN 248. Dotado de sistema click de cierre y juntas en NBR. El cuerpo fabricado en dos partes se puede ensamblar en un desagüe convencional previamente montado, con o sin función de rebosadero. Incluye elementos de fijación.

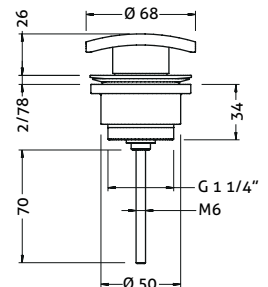
**Kenjo universal click pop-up waste with and without overflow**

Universal drain valve. Made in CW617N brass chrome plated according to EN 248. Fitted with click closing system and NBR gaskets. The body divided into two halves can be assembled into a previously assembled conventional drain with or without overflow system. Includes fixation elements.

**Recambios / Spare parts**

- 9908 0153 Set de juntas serie B / B series gasket set
- 9908 0156 Muelle click L35 / L35 click spring
- 9908 0164 Tapón V-Click Kenjo / Kenjo V-click cap

100204 45	-	0,370	1-60	-
-----------	---	-------	------	---



Ref. **100205**



**Válvula universal click con y sin rebosadero**

Válvula universal para desagüe. Tapa y cuerpo en latón CW617N cromados según EN 248. Dotado de sistema click de cierre y juntas en NBR. El cuerpo fabricado en dos partes se puede ensamblar en un desagüe convencional previamente montado, con o sin función de rebosadero. Incluye elementos de fijación.

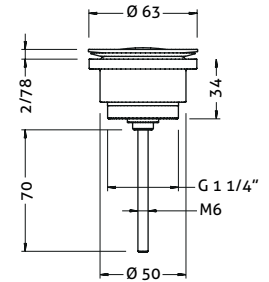
**Universal click pop-up waste with and without overflow**

Universal drain valve. Made in CW617N brass chrome plated according to EN 248. Fitted with click closing system and NBR gaskets. The body divided into two halves can be assembled into a previously assembled conventional drain with or without overflow system. Includes fixation elements.

**Recambios / Spare parts**

- 9908 0153 Set de juntas serie B / B series gasket set
- 9908 0155 Muelle click L25 / L25 click spring
- 9908 0165 Tapón V-click 1 1/4" / 1 1/4" V-click cap

CÓDIGO CODE	MEDIDA SIZE	PESO WEIGHT	CAJA / BOX CARTON	P.V.P. € PRICE €
100205 45	-	0,274	1-60	-



Ref. **100206 45**



**Válvula universal click lavabo y bidé click con rebosadero**

Válvula universal para desagüe. Tapa y cuerpo en latón CW617N cromados según EN 248. Dotado de sistema click de cierre y juntas en NBR. El cuerpo se puede ensamblar con o sin función de rebosadero. Incluye elementos de fijación.

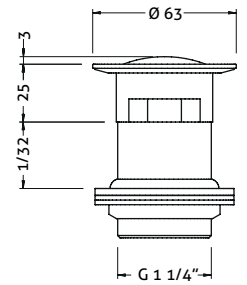
**Click pop-up waste for basin and bidet with overflow**

Universal drain valve. Made in CW617N brass chrome plated according to EN 248. Fitted with click closing system and NBR gaskets. The body can be assembled with or without overflow system. Includes fixation elements.

**Recambios / Spare parts**

- 9908 0152 Set de juntas serie A / A series gasket set
- 9908 0157 Muelle click L38 / L38 click spring
- 9908 0168 Tapón V-click 1 1/4" / 1 1/4" V-click cap

100206 45	1 1/4"	0,260	1-60	-
-----------	--------	-------	------	---



Ref. **100207 45**



**Válvula universal lavabo y bidé click**

Válvula universal para desagüe. Tapa y cuerpo en latón CW617N cromados según EN 248. Dotado de sistema click de cierre y juntas en NBR. Incluye elementos de fijación.

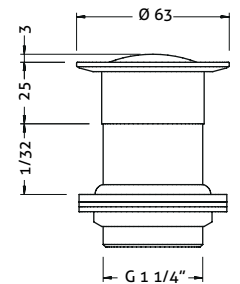
**Click pop-up waste for basin and bidet**

Universal drain valve. Made in CW617N brass chrome plated according to EN 248. Fitted with click closing system and NBR gaskets. Includes fixation elements.

**Recambios / Spare parts**

- 9908 0152 Set de juntas serie A / A series gasket set
- 9908 0157 Muelle click L38 / L38 click spring
- 9908 0168 Tapón V-click 1 1/4" / 1 1/4" V-click cap

100207 45	1 1/4"	0,261	1-60	-
-----------	--------	-------	------	---



Ref. **100208 45**



**Válvula universal click bañera click con rebosadero**

Válvula universal para desagüe de baño. Tapa y cuerpo en latón CW617N cromados según EN 248. Dotado de sistema click de cierre y juntas en NBR. Incluye elementos de fijación.

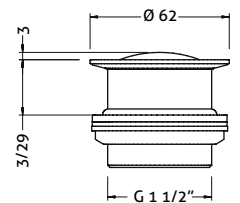
**Click pop-up waste for bath with overflow**

Universal bath drain valve. Made in CW617N brass chrome plated according to EN 248. Fitted with click closing system and NBR gaskets. Includes fixation elements

**Recambios / Spare parts**

- 9908 0154 Set de juntas serie C / C series gasket set
- 9908 0156 Muelle click L35 / L35 click spring
- 9908 0166 Tapón V-click 1 1/2" / 1 1/2" V-click cap

100208 45	1 1/2"	0,280	1-80	-
-----------	--------	-------	------	---



Ref. 100209 45



**Válvula universal click lavabo y bidé click doble función**

Válvula universal para desagüe. Tapa y cuerpo en latón CW617N cromados según EN 248. Dotado de sistema click de cierre y juntas en NBR. El cuerpo se puede ensamblar con o sin función de rebosadero. Incluye elementos de fijación.

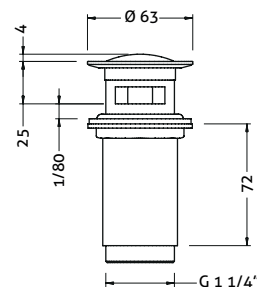
**double function click pop-up waste for basin and bidet**

Universal drain valve. Made in CW617N brass chrome plated according to EN 248. Fitted with click closing system and NBR gaskets. The body can be assembled with or without overflow system. Includes fixation elements.

**Recambios / Spare parts**

- 9908 0152 Set de juntas serie A / A series gasket set
- 9908 0157 Muelle click L38 / L38 click spring
- 9908 0168 Tapón V-click 1 1/4" / 1 1/4" V-click cap

CÓDIGO CODE	MEDIDA SIZE	PESO WEIGHT	CAJA / BOX CARTON	P.V.P. € PRICE €
100209 45	1 1/4"	0,305	1-60	-



Ref. 100210 45



**Válvula universal click lavabo y bidé click doble función**

Válvula universal para desagüe. Tapa y cuerpo en latón CW617N cromados según EN 248. Dotado de sistema click de cierre y juntas en NBR. El cuerpo se puede ensamblar con o sin función de rebosadero. Incluye elementos de fijación.

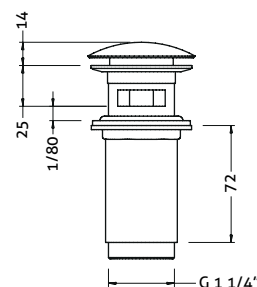
**Double function click pop-up waste for basin and bidet**

Universal drain valve. Made in CW617N brass chrome plated according to EN 248. Fitted with click closing system and NBR gaskets. The body can be assembled with or without overflow system. Includes fixation elements.

**Recambios / Spare parts**

- 9908 0152 Set de juntas serie A / A series gasket set
- 9908 0157 Muelle click L38 / L38 click spring
- 9908 0167 Tapón V-click 1 1/4" / 1 1/4" V-click cap

100210 45	1 1/4"	0,352	1-60	-
-----------	--------	-------	------	---



SIFONES / SIPHONS

Ref. 1621 07



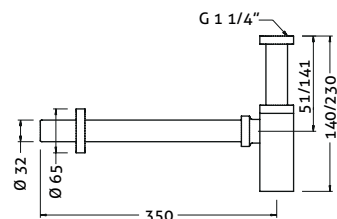
**Sifón botella para lavabo y bide 1 1/4"**

Sifón extensible botella para lavabo y bidé. Fabricado en latón CC754S cromado según EN 248. Rosca de conexión de 1 3/4". Dotado de conexiones de tubo vertical y horizontal telescópicas y juntas en NBR. Incluye tapón inferior para limpieza.

**1 1/4" bidet and basin siphon**

Basin and bidet extensible siphon. Universal drain valve. Made in CC754S brass chrome plated according to EN 248. 1 3/4" connection thread. Fitted with telescopic vertical and horizontal connecting pipes and NBR gaskets. Includes lower cleaning plug.

1621 07	1 1/4"	0,850	1-12	-
---------	--------	-------	------	---



Ref. 1622 07



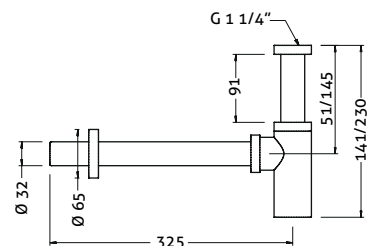
**Sifón botella para lavabo y bidé 1 1/4"**

Sifón extensible botella para lavabo y bidé. Fabricado en latón CC754S cromado según EN 248. Rosca de conexión de 1 3/4". Dotado de conexiones de tubo vertical y horizontal telescópicas y juntas en NBR. Incluye tapón inferior para limpieza.

**1 1/4" bidet and basin siphon**

Basin and bidet extensible siphon. Universal drain valve. Made in CC754S brass chrome plated according to EN 248. 1 3/4" connection thread. Fitted with telescopic vertical and horizontal connecting pipes and NBR gaskets. Includes lower cleaning plug.

1622 07	1 1/4"	0,900	1-12	-
---------	--------	-------	------	---



Ref. 1578 07



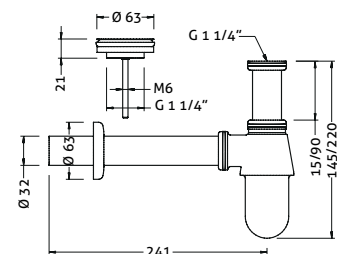
**Sifón botella para lavabo extensible**

Sifón botella extensible para lavabo y bidé. Fabricado en latón CC754S cromado según EN 248. Rosca de conexión de 1 3/4". La parte inferior del cuerpo es desmontable para facilitar la limpieza. Dotado de conexiones de tubo vertical y horizontal telescópicas, juntas en NBR y rejilla para desagüe.

**Extensible basin siphon**

Basin and bidet extensible siphon. Universal drain valve. Made in CC754S brass chrome plated according to EN 248. 1 3/4" connection thread. The lower side of the body is removable to ease cleaning. Fitted with telescopic vertical and horizontal connecting pipes, NBR gaskets and drain grid.

1578 07	1 1/4"	0,450	1-50	-
---------	--------	-------	------	---



Ref. 1579 07



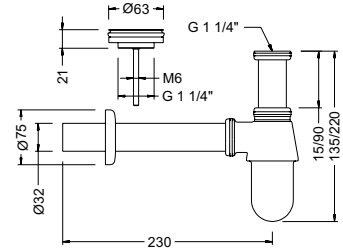
**Sifón botella para lavabo extensible**

Sifón botella extensible para lavabo y bidé. Fabricado en latón CC754S cromado según EN 248. Rosca de conexión de 1 1/4". La parte inferior del cuerpo es desmontable para facilitar la limpieza. Dotado de conexiones de tubo vertical y horizontal telescópicas y juntas en NBR. Incluye tapón, cadena y rejilla para desagüe.

**Extendible basin siphon**

Basin and bidet extendible siphon. Universal drain valve. Made in CC754S brass chrome plated according to EN 248. 1 1/4" connection thread. The lower side of the body is removable to ease cleaning. Fitted with telescopic vertical and horizontal connecting pipes and NBR gaskets. Includes plug, chain and drain grid.

CÓDIGO CODE	MEDIDA SIZE	PESO WEIGHT	CAJA / BOX CARTON	P.V.P. € PRICE €
1579 07	1 1/4"	0,450	1-50	-



Ref. 1610 06



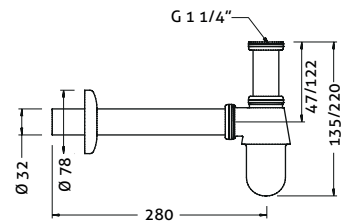
**Sifón botella para lavabo extensible**

Sifón extensible botella para lavabo y bidé. Fabricado en latón CC754S cromado según EN 248. Rosca de conexión de 1". La parte inferior del cuerpo es desmontable para facilitar la limpieza. Dotado de conexiones de tubo vertical y horizontal telescópicas y juntas en NBR. Incluye tapón inferior para limpieza.

**Extendible basin siphon**

Basin and bidet extendible siphon. Universal drain valve. Made in CC754S brass chrome plated according to EN 248. 1" connection thread. The lower side of the body is removable to ease cleaning. Fitted with telescopic vertical and horizontal connecting pipes and NBR gaskets..

1610 06	1"	0,450	1-50	-
1610 07	1/4"	0,450	1-50	-



Ref. 1620



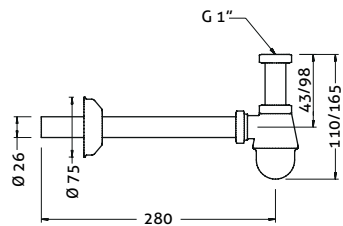
**Sifón botella para bidé extensible**

Sifón extensible botella para bidé. Fabricado en latón CC754S cromado según EN 248. Rosca de conexión de 1". La parte inferior del cuerpo es desmontable para facilitar la limpieza. Dotado de conexiones de tubo vertical y horizontal telescópicas y juntas en NBR. Incluye tapón inferior para limpieza.

**Extendible basin siphon**

Bidet extendible siphon. Universal drain valve. Made in CS754S brass chrome plated according to EN 248. 1" connection thread. The lower side of the body is removable to ease cleaning. Fitted with telescopic vertical and horizontal connecting pipes and NBR gaskets.

1620 06	1"	0,410	1-50	-
1620 07	1 1/4"	0,410	1-50	-



Ref. 1632 00



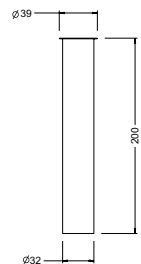
**Tubo alargador vertical sifón 1 1/4"**

Tubo prolongador vertical de sifón. Fabricado en latón CW617N cromado según EN 248.

**Vertical enlarge tube 1 1/4" siphon**

Vertical extendible siphon pipe. Made in CW617N brass chrome plated according to EN 248.

1632 00	32 x 200	0,060	10-100	-
---------	----------	-------	--------	---



Ref. 1640 07



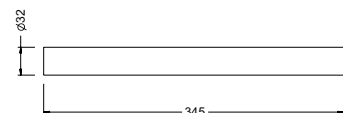
**Tubo alargador horizontal sifón 1 1/4"**

Tubo prolongador horizontal de sifón. Fabricado en latón CW617N cromado según EN 248.

**Horizontal enlarge tube 1 1/4" siphon**

Horizontal extendible siphon pipe. Made in CW617N brass chrome plated according to EN 248.

1640 07	32 x 350	0,140	5-250	-
---------	----------	-------	-------	---





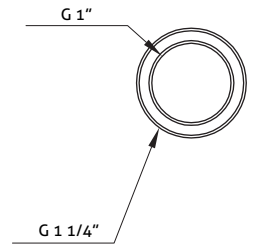
Ref. 9908 0046



**Adaptador sifón 1 1/4" a 1"**  
Tuerca adaptadora para sifón. De 1 1/4" a 1". Fabricado en latón CW617N.

**1 1/4" to 1" Siphon adaptor**  
Siphon adaptor nut. From 1 1/4" to 1". Made in CW617N brass.

CÓDIGO CODE	MEDIDA SIZE	PESO WEIGHT	CAJA / BOX CARTON	P.V.P. € PRICE €
9908 0046	-	0,040	100-400	-



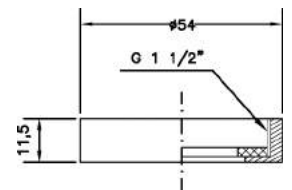
Ref. 100134



**Tuerca para sifón**  
Tuerca para sifón de 1 1/4". Fabricado en latón CW617N cromado según EN 248. Incluye junta en NBR.

**Nut for siphon**  
1 1/4" siphon nut. Made in CW617N brass chrome plated according to EN 248. Includes NBR gasket.

100134 07	1 1/4"	0,101	30-240	-
100134 08	1 1/2"	0,068	30-240	-



Ref. 1644

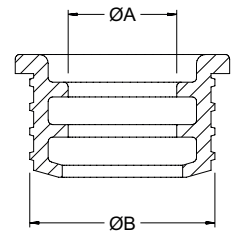


**Manguito sifón a desagüe**  
Manguito para desagüe de sifón. Fabricado en NBR. Para ser usado con tubos de diámetro externo 32 o 40mm.

**Siphon to waste expansion join**  
Siphon to waste expansion joint. Made in NBR. To connect tubes of external diameter 32 or 40mm.

Ref	A (mm)	B (mm)
1644 40 32	24	41
1644 50 35	24	51
1644 50 40	35	51

1644 40 32	Ø 32	0,016	-	-
1644 50 35	Ø 35	0,030	-	-
1644 50 40	Ø 40	0,026	50-200	-



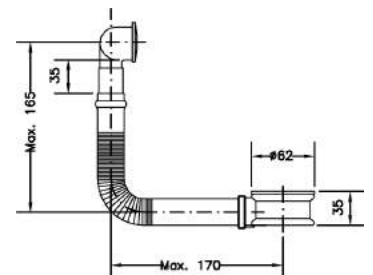
Ref. 1623 07



**Rebosadero latón visto 1 1/4"**

**1 1/4" external brass overflow**

1623 07	1 1/4"	0,400	1-50	-
---------	--------	-------	------	---



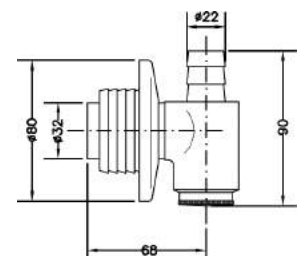
Ref. 1629 07



**Sifón para lavadora**  
Sifón para lavadora. Fabricado en latón CC754S cromado según EN 248. Incluye tapón inferior con junta de NBR para permitir limpieza.

**Washing machine siphon**  
Washing machine siphon. Made in CC754S brass chrome plated according to EN 248. Includes with lower plug fitted NBR gasket to allow cleaning.

1629 07	-	0,750	2-100	-
---------	---	-------	-------	---



SUMIDEROS / DRAINS

CÓDIGO CODE	MEDIDA SIZE	PESO WEIGHT	CAJA / BOX CARTON	P.V.P. € PRICE €
----------------	----------------	----------------	----------------------	---------------------

Ref. 21005



**Sumidero inoxidable Click-Ge 10x10 D40**

Sumidero inoxidable para terrazas exteriores. Cuerpo y tapa fabricado en acero inoxidable AISI 304 satinado. Dotado de sistema click de cierre y junta de silicona. Diámetro de salida 40 mm.

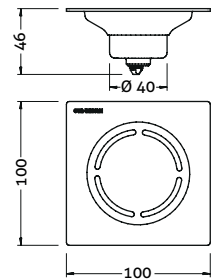
**Click-Ge stainless steel drain 10x10 D40**

Stainless steel drain for external terrace. Body and cover made in satin AISI 304 stainless steel. Fitted with click closing system and silicon gaskets. Outlet diameter 40 mm.

**Recambios / Spare parts**

- 9908 0156 Muelle click L35 / L35 click spring
- 9908 0158 Junta para sumidero Junta para sumidero serie D / Sink gasket D series sink gasket

21005	D40	0,270	1-45	-
-------	-----	-------	------	---



Ref. 21006



**Sumidero inoxidable Click-Ge 15x15 D50**

Sumidero inoxidable para terrazas exteriores. Cuerpo y tapa fabricado en acero inoxidable AISI 304 satinado. Dotado de sistema click de cierre y junta de silicona. Diámetro de salida 50 mm.

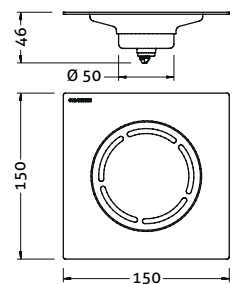
**Click - Ge stainless steel drain 15x15 D50**

Stainless steel drain for external terrace. Body and cover made in satin AISI 304 stainless steel. Fitted with click closing system and silicon gaskets. Outlet diameter 50 mm.

**Recambios / Spare parts**

- 9908 0156 Muelle click L35 / L35 click spring
- 9908 0159 Junta para sumidero / Sink gasket

21006	D50	0,529	1-20	-
-------	-----	-------	------	---



Ref. 21007



**Sumidero inoxidable Click-Ge 12x12 D58**

Sumidero inoxidable para terrazas exteriores. Cuerpo y tapa fabricado en acero inoxidable AISI 304 satinado. Dotado de sistema click de cierre y junta de silicona. Diámetro de salida 57 mm.

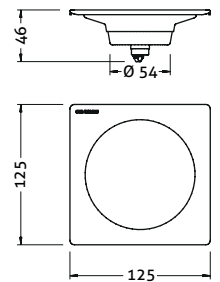
**Click - Ge stainless steel drain 12x12 D58**

Stainless steel drain for external terrace. Body and cover made in satin AISI 304 stainless steel. Fitted with click closing system and silicon gaskets. Outlet diameter 57 mm.

**Recambios / Spare parts**

- 9908 0156 Muelle click L35 / L35 click spring
- 9908 0160 Junta para sumidero / Sink gasket

21007	D58	0,360	1-36	-
-------	-----	-------	------	---



Ref. 21008



**Sumidero inoxidable Click-Ge 20x20 D95**

Sumidero inoxidable para terrazas exteriores. Cuerpo y tapa fabricado en acero inoxidable AISI 304 satinado. Dotado de sistema click de cierre y junta de silicona. Diámetro de salida 94 mm.

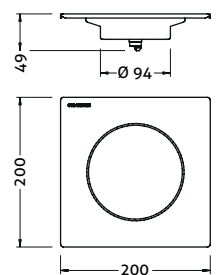
**Click - Ge stainless steel drain 20x20 D95**

Stainless steel drain for external terrace. Body and cover made in satin AISI 304 stainless steel. Fitted with click closing system and silicon gaskets. Outlet diameter 94 mm.

**Recambios / Spare parts**

- 9908 0156 Muelle click L35 / L35 click spring
- 9908 0161 Junta para sumidero / Sink gasket

21008	D95	0,820	1-20	-
-------	-----	-------	------	---



Ref. 21009



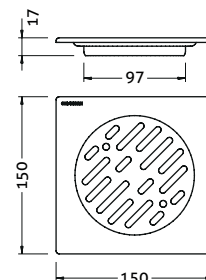
**Sumidero inoxidable 15x15**

Sumidero inoxidable para terrazas exteriores. Cuerpo y tapa fabricado en acero inoxidable AISI 304 satinado. Diámetro de salida 97 mm.

**15x15 stainless steel drain**

Stainless steel drain for external terrace. Body and cover made in satin AISI 304 stainless steel. Outlet diameter 97 mm.

CÓDIGO CODE	MEDIDA SIZE	PESO WEIGHT	CAJA / BOX CARTON	P.V.P. € PRICE €
21009	-	0,314	1-40	-



Ref. 21010



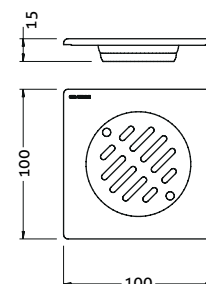
**Sumidero inoxidable 10x10**

Sumidero inoxidable para terrazas exteriores. Cuerpo y tapa fabricado en acero inoxidable AISI 304 satinado. Diámetro de salida 50 mm.

**10x10 stainless steel drain**

Stainless steel drain for external terrace. Body and cover made in satin AISI 304 stainless steel. Outlet diameter 50 mm.

21010	-	0,152	1-100	-
-------	---	-------	-------	---



Ref. 21011



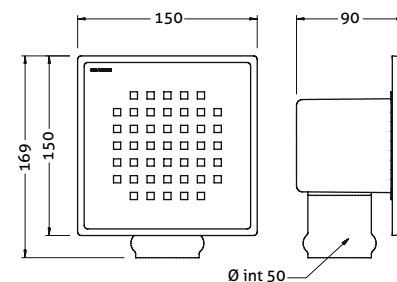
**Sumidero sifónico inoxidable 15x15**

Sumidero sifónico inoxidable para terrazas exteriores. Cuerpo y tapa fabricado en acero inoxidable AISI 304 satinado. Dotado de bote sifónico extraíble en ABS y junta para tubo de salida de diámetro 50 mm.

**15x15 stainless steel siphonic trap drain**

Stainless steel siphonic trap drain for external terrace. Body and cover made in satin AISI 304 stainless steel. Fitted with a pull-out inner siphon made in ABS and gasket for outlet diameter 50 mm pipe.

21011	-	0,696	1-18	-
-------	---	-------	------	---



Ref. 21012



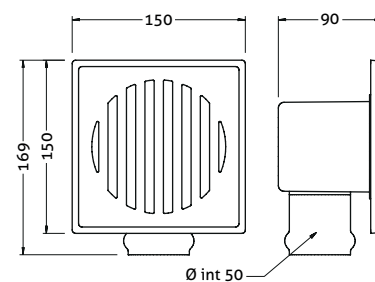
**Sumidero sifónico inoxidable 15x15**

Sumidero sifónico inoxidable para terrazas exteriores. Cuerpo y tapa fabricado en acero inoxidable AISI 304 satinado. Dotado de bote sifónico extraíble en ABS y junta para tubo de salida de diámetro 50 mm.

**15x15 stainless steel siphonic trap drain**

Stainless steel siphonic trap drain for external terrace. Body and cover made in satin AISI 304 stainless steel. Fitted with a pull-out inner siphon made in ABS and gasket for outlet diameter 50 mm pipe.

21012	-	0,680	1-8	-
-------	---	-------	-----	---



Ref. 21013



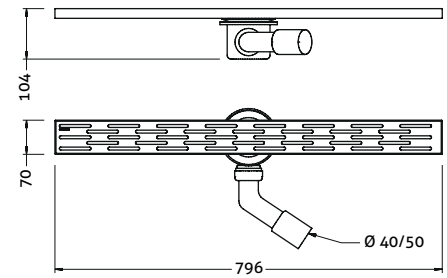
**Sumidero sifónico inoxidable 7x80**

Sumidero sifónico inoxidable rectangular. Cuerpo y tapa fabricado en acero inoxidable AISI 304 satinado. Cuerpo del sifón y bote sifónico en ABS y junta para tubo de salida de diámetro 40 mm. Incluye codo de conexión de salida adaptable a Diámetros 40 y 50 mm.

**7x80 stainless steel siphonic trap drain**

Rectangular stainless steel siphonic trap drain. Body and cover made in satin AISI 304 stainless steel. Siphon bowl and inner siphon made in ABS and gasket for outlet diameter 40 mm pipe. Includes connection elbow adaptable to diameters 40 and 50 mm.

CÓDIGO CODE	MEDIDA SIZE	PESO WEIGHT	CAJA / BOX CARTON	P.V.P. € PRICE €
21013	-	2,000	1-6	-



Ref. 21014



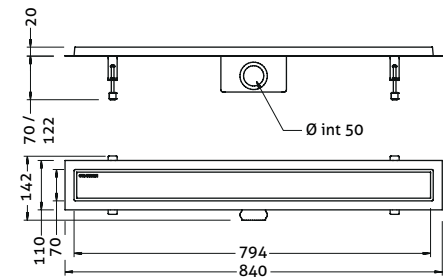
**Sumidero sifónico inoxidable 7x80**

Sumidero sifónico inoxidable rectangular. Cuerpo y tapa fabricado en acero inoxidable AISI 304 satinado. Bote sifónico extraíble en ABS y junta para tubo de salida de diámetro 50 mm. Incluye patas para ajuste superficial.

**7x80 stainless steel siphonic trap drain**

Rectangular stainless steel siphonic trap drain. Body and cover made in satin AISI 304 stainless steel. Detachable siphon made in ABS and gasket for outlet diameter 50 mm pipe. Includes legs for height adjustment.

21014	-	2,400	1-6	-
-------	---	-------	-----	---



ROCIADORES / SHOWER SPRAYERS

Ref. 1179 04



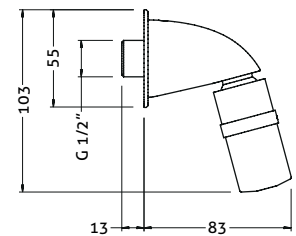
**Rociador para ducha antivandálico con rótula**

Rociador para ducha con rótula antivandálico. Fabricado en latón CC754S y cromado según EN 248. Dotado de sistema de turbina anticálcero. Conexión mural estándar G 1/2". Incluye un limitador de caudal a 7 l/m.

**Anti-vandal shower sprayer with ball and socket**

Anti-vandal shower sprayer with ball and socket. Made in CC754S brass and chrome plated according to EN 248. Fitted with an anti-lime turbine device. Standard G 1/2" wall connection. Includes a 7 l/min water restrainer.

1179 04	1/2"	0,733	1-60	-
---------	------	-------	------	---



Ref. 1181 04



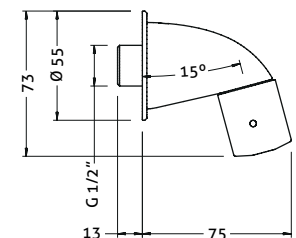
**Rociador para ducha antivandálico**

Rociador para ducha antivandálico. Fabricado en latón CC754S y cromado según EN 248. Dotado de sistema de turbina anticálcero. Conexión mural estándar G 1/2". Incluye un limitador de caudal a 7 l/m.

**Anti-vandal shower sprayer**

Anti-vandal shower sprayer. Made in CC754S brass and chrome plated according to EN 248. Fitted with an anti-lime turbine device. Standard G 1/2" wall connection. Includes a 7 l/min water restrainer.

1181 04	1/2"	0,750	1-60	-
---------	------	-------	------	---



CÓDIGO CODE	MEDIDA SIZE	PESO WEIGHT	CAJA / BOX CARTON	P.V.P. € PRICE €
----------------	----------------	----------------	----------------------	---------------------

Ref. 1182 04



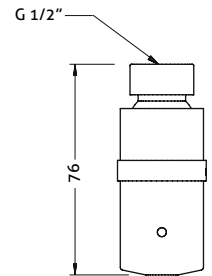
**Rociador para ducha antivandálico con rótula**

Rociador para ducha con rótula. Fabricado en latón CC754S y cromado según EN 248. Dotado de sistema de turbina anticálcico. Conexión estándar G 1/2". Incluye un limitador de caudal a 7 l/m.

**Anti-vandal shower sprayer with ball and socket**

Shower sprayer with ball and socket. Made in CC754S brass and chrome plated according to EN 248. Fitted with an anti-lime turbine device. Standard G 1/2" connection. Includes a 7 l/min water restrainer.

1182 04	1/2"	0,700	1-1	-
---------	------	-------	-----	---



Ref. 100695 45



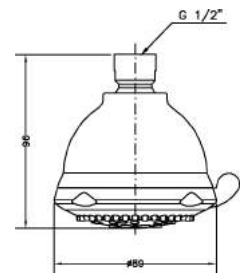
**Rociador ducha Delia 5 jets**

Rociador para ducha con rótula. Fabricado en plástico ABS y cromado según EN 248. Dotado de cinco posiciones de ducha anticálcicas. Conexión estándar G 1/2".

**Delia 5 jets shower sprayer**

Shower sprayer with ball and socket. Made in ABS plastic and chrome plated according to EN 248. Fitted with five shower anti-lime jets. Standard G 1/2" wall connection.

100695 45	-	0,270	1-48	-
-----------	---	-------	------	---



Ref. 1660 04



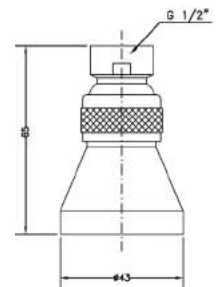
**Rociador para ducha con rotula Apolo**

Rociador para ducha con rótula. Fabricado en latón CC754S y cromado según EN 248. Dotado de sistema anticálcico. Conexión estándar G 1/2".

**Shower sprayer with ball and socket Apolo**

Shower sprayer with ball and socket. Made in CC754S brass and chrome plated according to EN 248. Fitted with anti-lime system. Standard G 1/2" wall connection.

1660 04	1/2"	0,135	25-100	-
---------	------	-------	--------	---



Ref. 1655 04



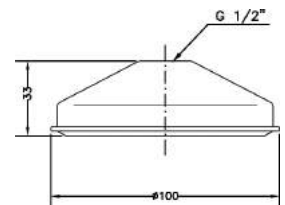
**Ducha inoxidable Osiris**

Rociador para ducha. Fabricado en acero inoxidable AISI 410 y cromado según EN 248. Dotado de sistema anticálcico. Conexión estándar G 1/2".

**Stainless steel shower sprayer Osiris**

Shower sprayer with ball and socket. Made in AISI 410 stainless steel and chrome plated according to EN 248. Fitted with anti-lime system. Standard G 1/2" wall connection.

1655 04	1/2"	0,050	1-350	-
---------	------	-------	-------	---



Ref. 1670 04



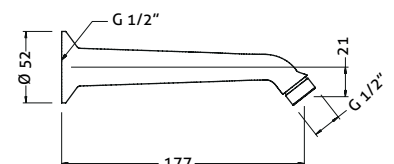
**Brazo ducha Proyec**

Brazo para rociador de ducha. Fabricado en latón CC754S y cromado según EN 248. Conexión estándar G 1/2".

**Shower arm Proyec**

Shower sprayer arm. Made in CC754S brass and chrome plated according to EN 248. Standard G 1/2" wall connection.

1670 04	1/2"	0,220	10-100	-
---------	------	-------	--------	---



CAÑOS / SPOUTS

Ref. 1258 04

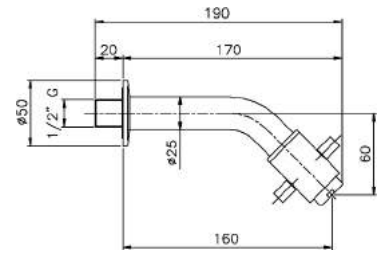


**Caño mural con montura cerámica**  
Cromado según EN 248. Cuerpo fabricado en latón según EN 1982.

**Wall-mounted spout with ceramic headwork**  
Chrome plated according to EN 248. Body manufactured in brass according to EN 1982.

- Recambios / Spare parts**  
67899 45 Montura cerámica para 1257 04 / Ceramic headwork for 1257 04 1257/1258  
100085 45 Aireador M24 x 1 antical / Aireador plástico antical / M24 x 1 anti-lime aerator / Anti-lime plastic aerator

CÓDIGO CODE	MEDIDA SIZE	PESO WEIGHT	CAJA / BOX CARTON	P.V.P. € PRICE €
1258 04	1/2"	0,488	1-56	-



Ref. 1257 04

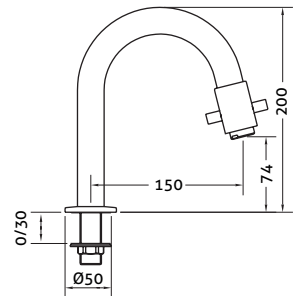


**Caño vertical con montura cerámica**  
Caño de llenado fijo profesional para instalar sobre encimera. Caño en latón CW617N cromado según EN 248. Dotado de una montura cerámica de ¼ vuelta y aireador plástico antical. Incluye todos los elementos de fijación.

**Vertical spout with ceramic headwork**  
Professional fixed filling spout to be installed on a countertop. Spout in CW617N brass chrome plated according to EN 248. Fitted with ¼ turn ceramic headwork and anti-lime plastic aerator. Includes all the fixation elements.

- Recambios / Spare parts**  
67899 45 Montura cerámica para 1257 04 / Ceramic headwork for 1257 04 1257/1258  
100085 45 Aireador M24 x 1 antical / Aireador plástico antical / M24 x 1 anti-lime aerator / Anti-lime plastic aerator  
100098 Conjunto sujeción 1/2" / 1/2" Fixation set

1257 04	1/2"	0,772	1-12	-
---------	------	-------	------	---



Ref. 1250 04

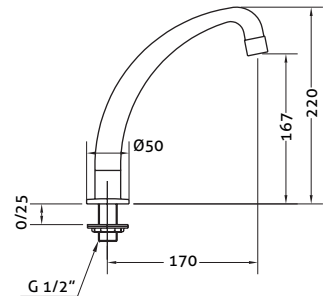


**Caño giratorio**  
Caño de llenado giratorio profesional para instalar sobre la encimera. Caño y soporte en latón CW617N cromado según EN 248. Aireador plástico antical. Incluye todos los elementos de fijación.

**Swivel spout**  
Professional filling swiveling spout to be installed on a countertop. Spout and holder in CW617N brass chrome plated according to EN 248. Anti-lime plastic aerator. Includes all the fixation elements.

- Recambios / Spare parts**  
100088 45 Aireador H22x1 antical / F22x1 anti-lime aerator  
J65 Set de juntas R21 / R21 gasket set  
100098 Conjunto sujeción 1/2" / 1/2" Fixation set

1250 04	1/2"	0,500	1-24	-
---------	------	-------	------	---



Ref. 1255 04

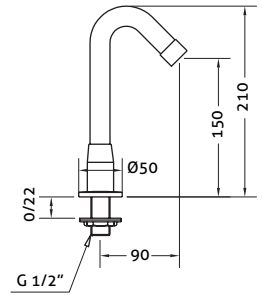


**Caño giratorio**  
Caño de llenado giratorio profesional para instalar sobre la encimera. Caño y soporte en latón CW617N cromado según EN 248. Aireador plástico antical. Incluye todos los elementos de fijación.

**Swivel spout**  
Professional filling swiveling spout to be installed on a countertop. Spout and holder in CW617N brass chrome plated according to EN 248. Anti-lime plastic aerator. Includes all the fixation elements.

- Recambios / Spare parts**  
100088 45 Aireador H22x1 antical / F22x1 anti-lime aerator  
J65 Set de juntas R21 / R21 gasket set  
100098 Conjunto sujeción 1/2" / 1/2" Fixation set

1255 04	1/2"	0,500	1-24	-
---------	------	-------	------	---



Ref. 1260 04

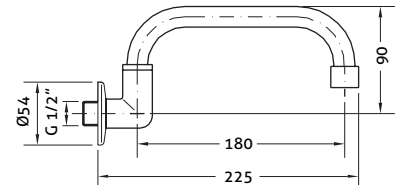


**Caño giratorio pared**  
Caño de llenado fijo profesional para instalar en pared sobre encimera. Caño en latón CW617N cromado según EN 248. Diseñado para usarlo con cualquier recambio de caño tipo tubo.

**Wall-mounted swivel spout**  
Professional fixed filling spout to be installed on a countertop. Spout in CW617N brass chrome plated according to EN 248. Designed to be used with any pipe spout spare.

- Recambios / Spare parts**  
100088 45 Aireador H22x1 antical / F22x1 anti-lime aerator  
CU1260 Cuerpo caño mural / Wall spout body  
J68 Set de juntas / Gasket set

1260 04	1/2"	0,520	1-45	-
---------	------	-------	------	---



COLUMNAS DE DUCHA Y EMERGENCIA / SHOWER COLUMNS AND EMERGENCY SHOWERS

CÓDIGO CODE	MEDIDA SIZE	PESO WEIGHT	CAJA / BOX CARTON	P.V.P. € PRICE €
-------------	-------------	-------------	-------------------	------------------

Ref. 1700 04



**Columna ducha inox una salida**

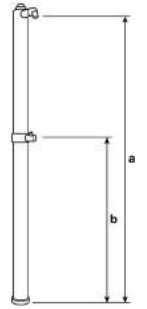
Columna inoxidable de ducha exterior para piscinas y jardín. Cuerpo en acero inoxidable pulido AISI 316L. Dotado de un mezclador monomando.

**Stainless steel column one outlet**

Stainless steel external shower column for swimming pools and gardens. Body in polished stainless steel AISI 316L. Fitted with a single handle mixer.

a (mm)	b (mm)
2015	1020

1700 04	1/2"	13,500	1	-
---------	------	--------	---	---



Ref. 1701 04



**Columna ducha inox y lavapiés**

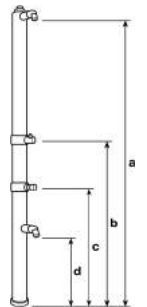
Columna inoxidable de ducha con lavapiés exterior para piscinas y jardín. Cuerpo en acero inoxidable pulido AISI 316L. Dotado de un mezclador monomando y de un grifo temporizado para el lavapiés.

**Stainless steel column with feet washer**

Stainless steel external shower column with feet washer for swimming pools and gardens. Body in polished stainless steel AISI 316L. Fitted with a single handle mixer and timed tap for the feet washer.

a (mm)	b (mm)	c (mm)	d (mm)
2015	1020	670	415

1701 04	1/2"	13,500	1-1	-
---------	------	--------	-----	---



Ref. 1702 04



**Columna ducha inox 2 salidas y 2 lavapiés**

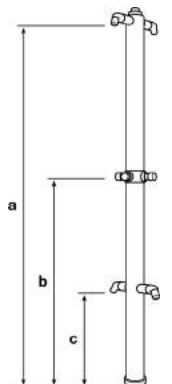
Columna inoxidable con salidas dobles de ducha y lavapiés exterior para piscinas y jardín. Cuerpo en acero inoxidable pulido AISI 316L. Dotado grifos temporizados individuales para cada salida.

**Stainless steel column with 2 outlets and 2 feet washer**

Stainless steel external column with double shower and double washer for swimming pools and gardens. Body in polished stainless steel AISI 316L. Fitted with independent timed taps for each outlet.

a (mm)	b (mm)	c (mm)
2015	1020	415

1702 04	1/2"	13,500	1-1	-
---------	------	--------	-----	---



Ref. 1711 08



**Lavamanos inox mural**

Lavamanos industrial inoxidable mural con jabonera y pulsador temporizado frontal.

**Stainless steel wall munted wash basin**

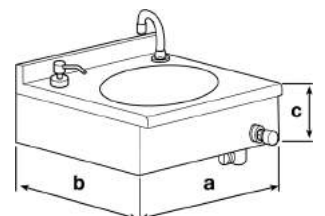
Stainless steel handwash. Knee operated timed mixer and soap dispenser.

**Recambios / Spare parts**

100088 45 Aireador H22x1 antical / F22x1 anti-lime aerator

a (mm)	b (mm)	c (mm)
400	350	205

1711 08	1 1/2"	4,200	1	-
---------	--------	-------	---	---



CÓDIGO CODE	MEDIDA SIZE	PESO WEIGHT	CAJA / BOX CARTON	P.V.P. € PRICE €
----------------	----------------	----------------	----------------------	---------------------

Ref. 1712 08



**Lavamanos inox a pedal**

Lavamanos industrial inoxidable mural con jabonera y pulsador a pedal.

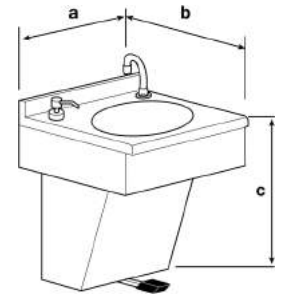
**Stainless steel wash basin with pedal**

Stainless steel hand wash basin. Pedal operated mixer and soap dispenser.

**Recambios / Spare parts**

100088 45 Aireador H22x1 antical / F22x1 anti-lime aerator

1712 08	1 1/2"	10,100	1	-
---------	--------	--------	---	---



Ref. 1721 07



**Conjunto ducha de emergencia y lava-ojos**

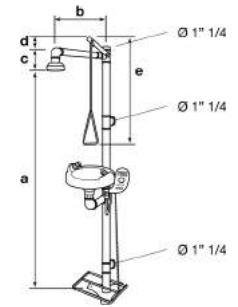
Conjunto columna ducha de emergencia y lavaojos con apertura manual y pedal para la industria.

**Emergency shower with eye-washer kit**

Manually emergency shower and eyes-washing with footboard and manually opening.

a (mm)	b (mm)	c (mm)	d (mm)	e (mm)
2170	715	95	160	780

1721 07	1 1/4"	25,100	1-1	-
---------	--------	--------	-----	---



Ref. 1722 07



**Lava-ojos con apertura manual**

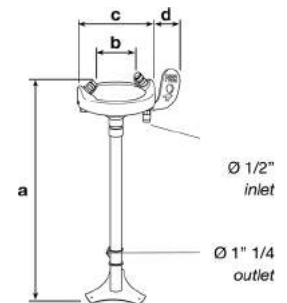
Lava-ojos con apertura manual por palanca, con reductor de caudal automático 11 l/min. Presión de 1 a 9 bar.

**Eyes-washing with manually opening**

Eyes-washing with manually opening with automatic reducer flow rate 11 U/min. Pressure from 1 to 9 bar.

a (mm)	b (mm)	c (mm)	d (mm)
1050	715	300	125

1722 07	1 1/4"	12,350	1	-
---------	--------	--------	---	---



Ref. 1723 07



**Lavaojos mural**

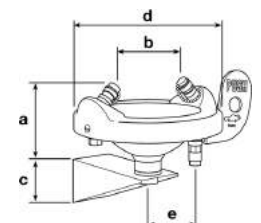
Lava-ojos para montaje a pared, con apertura manual por palanca, con regulador de caudal automático hasta 11 l/min. de 1 a 9 bar.

**Wall-mounted eye washer**

Wall mounted eyes-washing with manually opening. With automatic reducer flow rate to 11 U/min. Pressure from 1 to 9 bar.

a (mm)	b (mm)	c (mm)	d (mm)
1050	715	300	125

1723 07	1 1/4"	3,600	1	-
---------	--------	-------	---	---





ACCESORIOS HOTEL / HOTEL ACCESSORIES

Ref. 1773 00



**Toallera repisa con barra**

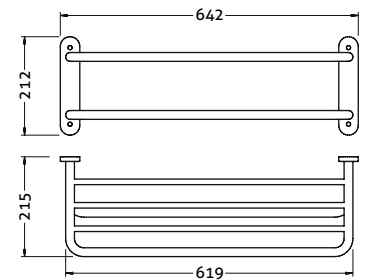
Acero inox AISI 304. Pulido. Longitud: 600 mm. Fondo 200 mm. Tubos Ø 18 y 9 mm.

**Towel shelf with bar**

Polished stainless steel AISI 304. Length: 600 mm. Depth: 200 mm. Pipes: Ø18 and 9 mm.



CÓDIGO CODE	MEDIDA SIZE	PESO WEIGHT	CAJA / BOX CARTON	P.V.P. € PRICE €
1773 00	-	1,700	1-10	-



Ref. 1575



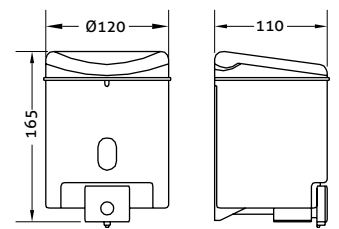
**Dosificador de jabón**

Capacidad: 1 litro. Cuerpo: plástico ABS. Sistema de anclaje: a la pared con tacos y tornillos.

**Soap dispenser**

Capacity: 1 litre. Body: plastic ABS. Anchorage system: to the wall with blocks and screws.

1575 00	-	0,350	1-12	-
---------	---	-------	------	---



Ref. 1784



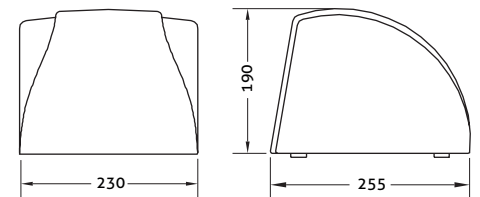
**Secamanos "GE-TRONIC"**

Voltaje: 220/240 V AC. Frecuencia 50 Hz. Corriente: 7 A. Potencia 1500 W. Dimensiones de embalaje: 290 x 290 x 230 mm.

**"GE-TRONIC" hand dryer**

Voltage 220/240 V AC. Frequency: 50 Hz. Current 7 A. Packaging dimensions: 290 x 290 x 230 mm. Power: 1500 W.

1784 110V	-	4,000	1-4	-
1784 220V	-	4,000	1-4	-



Ref. 1786



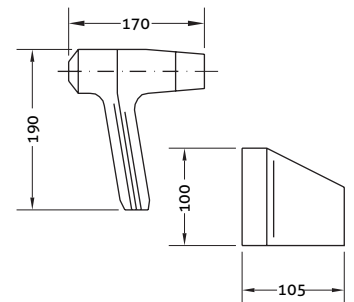
**Secador de pelo con soporte**

Voltaje: 220/240V AC. Frecuencia: 50 Hz. Corriente: 4,6 A. Potencia: 1.350 W. Dimensiones de embalaje: 170 x 90 x 200 mm. Protección eléctrica: IP x 4.

**Hair dryer with holder**

Voltage 220/240V AC. Frequency: 50 Hz. Current: 4,6 A. Power: 1.350 W. Packaging dimensions: 170 x 90 x 200 mm. Electric protection: IP x 4.

1786 110V	-	0,700	1-18	-
1786 220V	-	0,700	1-18	-





2018

**RECAMBIOS / SPARE PARTS**

<b>100037</b> Cartucho termóstático <i>Thermostatic mixer cartridge</i>	<b>100085 45</b> Aireador M24 x 1 antical <i>M24 x 1 anti-lime aerator</i>	<b>1706 04</b> Ducha prelavado <i>Pre-rinse shower</i>
<b>100044</b> Cartucho cerámico D25 convencional <i>Conventional D25 ceramic cartridge</i>	<b>100088 45</b> Aireador H22x1 antical <i>F22x1 anti-lime aerator</i>	<b>1707M 04</b> Volante caño gerontológico <i>Medical spout lever</i>
<b>100049</b> Cartucho cerámico D40 convencional <i>Conventional D40 ceramic cartridge</i>	<b>100124 45</b> Juego de retenciones <i>Check valve set</i>	<b>1707P 04</b> Maneta gerontológica <i>Medical lever</i>
<b>100051</b> Cartucho cerámico D40 salida libre <i>Free flow D40 ceramic cartridge</i>	<b>100125 45</b> Conjunto florón y excéntricas <i>Scutcheon and eccentric set</i>	<b>1718C 04</b> Caño tubo inclinado <i>Sloping pipe spout</i>
<b>100055</b> Cartucho termóstático empotrar <i>Built-in tap thermostatic cartridge</i>	<b>100127 45</b> Conjunto florón y excéntricas redondo D65 <i>Round D65 scutcheon and eccentric set</i>	<b>1719C 04</b> Caño tubo alto <i>High pipe spout</i>
<b>100092</b> Conjunto sujeción Klip <i>Klip Fixation set</i>	<b>100135 60 00</b> Flexo H 1/2" - H 1/2" 1,70 m inoxidable <i>F 1/2" - F 1/2" Stainless steel flexible hose 1.70 m</i>	<b>1733B 04</b> Barra Gran cocina <i>Pre-rinse bar</i>
<b>100094</b> Conjunto sujeción Gran Cocina <i>Pre-rinse fixation set</i>	<b>100152 45 00</b> Soporte ducha Combi <i>Combi shower holder</i>	<b>1733F 04</b> Flexo PEX 75 cm <i>PEX Flexible hose 75 cm</i>
<b>100096</b> Conjunto de fijación 1732 04 <i>1732 04 fixation set</i>	<b>100175 45 00</b> Mango de ducha E1 jet <i>E1 jet handshower</i>	<b>1733M 04</b> Muelle Gran Cocina <i>Pre-rinse spring</i>
<b>100097</b> Conjunto sujeción fregadera extraíble <i>Pull-out sink tap fixation set</i>	<b>1447 04</b> Cartucho termóstático 1/2" <i>1/2" Thermostatic cartridge</i>	<b>1734B 04</b> Barra Gran cocina con caño <i>Pre-rinse bar with spout</i>
<b>100098</b> Conjunto sujeción 1/2" <i>1/2" Fixation set</i>	<b>1447 05</b> Cartucho termóstático 3/4" <i>3/4" Thermostatic cartridge</i>	<b>67899 45</b> Montura cerámica para 1257 04 <i>Ceramic headwork for 1257 04</i>
<b>100099</b> Conjunto sujeción 3/4" <i>3/4" Fixation set</i>	<b>1447 06</b> Cartucho termóstático 1" <i>1" Thermostatic cartridge</i>	<b>68901 45</b> Caño alto tubo 18 cm <i>High pipe spout 18 cm</i>
<b>100103</b> Juego de conexiones 10x1 x H 3/8" a 35 cm <i>10x1 - F 3/8" 35 cm connection set</i>	<b>1447 07</b> Cartucho termóstático 1 1/4" <i>1 1/4" Thermostatic cartridge</i>	<b>68902 45</b> Caño alto tubo 24 cm <i>High pipe spout 24 cm</i>
<b>100001 10 45</b> Maneta gerontologica para 1210 04 <i>Medical lever for 1210 04</i>	<b>1447 08</b> Cartucho termóstático 1 1/2" <i>1 1/2" Thermostatic cartridge</i>	<b>68903 45</b> Caño tubo cisme <i>Vertical pipe spout</i>
<b>100001 15 45</b> Maneta gerontologica para 1215 04 <i>Medical lever for 1215 04</i>	<b>1447 09</b> Cartucho termóstático 2" <i>2" Thermostatic cartridge</i>	<b>68904 45</b> Caño bajo tubo 24 cm <i>Low tube spout 24 cm</i>
<b>100001 21 45</b> Maneta medical larga <i>Long medical lever</i>	<b>1703B 04</b> Barra Gran cocina <i>High pre-rinse bar</i>	<b>68922 45</b> Caño inferior elevado <i>High lower spout</i>
<b>100001 24 45</b> Maneta medical <i>Medical handle</i>	<b>1703D 04</b> Soporte duchón <i>Shower holder</i>	<b>68994 14</b> Kit volantes termóstática <i>Thermostatic mixer handle set</i>
<b>100001V 18 45</b> Maneta Tau marcado vertical <i>Vertical marked Tau handle</i>	<b>1703F 04</b> Flexo PEX 120 cm <i>PEX Flexible hose 120 cm</i>	<b>68995 09</b> Montura cerámica <i>Ceramic headwork</i>
<b>100072 45</b> Aireador M24 x 1 antical antivandálico <i>M24 x 1 Antivandal anti-lime aerator</i>	<b>1703M 04</b> Muelle Gran cocina alta <i>High prerinse spring</i>	<b>68998 32 45</b> Volante <i>Handle</i>
<b>100074 45</b> Aireador M24x1 antical economizador 8,5 litros <i>M24x1 Economizer anti-lime 8.5 liters aerator</i>	<b>1703S 04</b> Soporte pared <i>Bar wall holder</i>	<b>9901 0011</b> Llave de apriete para Flumax CA1053 <i>CA1053 fixation key</i>
<b>100076 45</b> Aireador M24x1 antical economizador 6 litros <i>M24x1 Economizer anti-lime 6 liters aerator</i>	<b>1704B 04</b> Barra Gran cocina alta con caño <i>High pre-rinse bar with spout</i>	<b>9901 0012</b> Muelle para Flumax CA1053 <i>CA1053 spring</i>

## RECAMBIOS / SPARE PARTS

<b>9901 0013</b> Set de juntas para cartucho CA1053 <i>CA1053 gasket set</i>	<b>9908 0154</b> Set de juntas serie C <i>C series gasket set</i>	<b>CA1161</b> Cartucho temporizado urinario empotrado <i>Built-in urinal valve timed cartridge</i>
<b>9901 0014</b> Pulsador para placa PA1052 <i>PA1052 plate push button</i>	<b>9908 0155</b> Muelle click L25 <i>L25 click spring</i>	<b>CA1172</b> Cartucho temporizado ducha <i>Shower timed cartridge</i>
<b>9901 0015</b> Set tornillos para placas PA1051 / PA1052 / PA1053 <i>PA1051 / PA1052 / PA1053 screw set</i>	<b>9908 0156</b> Muelle click L35 <i>L35 click spring</i>	<b>CA1173</b> Cartucho temporizado ducha empotrada <i>Built-in shower timed cartridge</i>
<b>9901 0016</b> Vaso para cartucho CA1053 <i>CA1053 Timed cap</i>	<b>9908 0157</b> Muelle click L38 <i>L38 click spring</i>	<b>CA1175</b> Cartucho temporizado ducha empotrada <i>Built-in shower timed cartridge</i>
<b>9901 0043</b> Set de juntas para maneta temperatura <i>Gasket set for temperature handle</i>	<b>9908 0158</b> Junta para sumidero serie D <i>D series sink gasket</i>	<b>CA1185</b> Cartucho temporizado urinario <i>Urinal valve timed cartridge</i>
<b>9901 0044</b> Set de juntas para 1706 04 <i>1706 04 gasket set</i>	<b>9908 0159</b> Junta para sumidero serie E <i>E series sink gasket</i>	<b>CA1190</b> Cartucho temporizado para 1190 04 <i>Timed cartridge for 1190 04</i>
<b>9901 0045</b> Set de juntas para 1726 04 <i>1726 04 gasket set</i>	<b>9908 0160</b> Junta para sumidero serie F <i>F series sink gasket</i>	<b>CA1342</b> Cartucho pedal con filtro 1342 <i>Pedal cartridge for 1342</i>
<b>9901 0070</b> Pulsador para placa PA1051 <i>PA1051 plate push button</i>	<b>9908 0161</b> Junta para sumidero serie G <i>G series sink gasket</i>	<b>CU1705</b> Cuerpo monomando mezclador para columna prelavado <i>Single lever mixer body for pre-rinse column</i>
<b>9901 0071</b> Pulsador para placa PA1054 <i>PA1054 plate push button</i>	<b>9908 0162</b> Tapón V-Click "Luxe" <i>Cap V-Click "Luxe"</i>	<b>CU1707</b> Cuerpo monomando mezclador con caño y maneta medical <i>Single lever mixer body with spout and medical lever</i>
<b>9901 0072</b> Juego de retenciones <i>Check valve set</i>	<b>9908 0163</b> Tapon V-Click Luxe Bronce <i>Cap V-Click Luxe Bronze</i>	<b>CU1713</b> Cuerpo grifo vertical para columna prelavado <i>Vertical tap body for pre-rinse column</i>
<b>9908 0100</b> Cobertor volante termostático	<b>9908 0164</b> Tapón V-Click Kenjo <i>Kenjo V-click cap</i>	<b>CU1714</b> Cuerpo monobloc mezclador para columna prelavado <i>Sink mixer body for pre-rinse column</i>
<b>9908 0101</b> Volante para cartucho termostático	<b>9908 0165</b> Tapón V-click 1 1/4" <i>1 1/4" V-click cap</i>	<b>CU1716</b> Cuerpo grupo mezclador mural para columna prelavado <i>Wall sink mixer body for pre-rinse column</i>
<b>9901 0170</b> Set de fundas pedal <i>Pedal covers set</i>	<b>9908 0166</b> Tapón V-click 1 1/2" <i>1 1/2" V-click cap</i>	<b>CU1724</b> Cuerpo monomando mezclador mural para columna prelavado <i>Wall sink single lever mixer body for pre-rinse column</i>
<b>9901 0171</b> Set eje pedal 1342 <i>1342 pedal axis set</i>	<b>9908 0167</b> Tapón V-click 1 1/4" <i>1 1/4" V-click cap</i>	<b>D1301</b> Dispositivo cierre posterior 1301 <i>Back closing device for 1301</i>
<b>9901 0172</b> Set eje pedal 1303 <i>1303 pedal axis set</i>	<b>9908 0168</b> Tapón V-click 1 1/4" <i>1 1/4" V-click cap</i>	<b>D1350</b> Dispositivo cierre 1350/1355 <i>Closing device for 1350/1355</i>
<b>9908 0012</b> Retenciones termostáticas empotradas <i>Built-in tap thermostatic mixer check valve</i>	<b>9908 0229</b> Juego de conexiones 10x1 - H 3/8" a 80 cm <i>10x1 - F 3/8" 80 cm connection set</i>	<b>G1310 04</b> Goma exterior pedal <i>Pedal cover</i>
<b>9908 0051</b> Cartucho termostático empotrada <i>Built-in tap thermostatic mixer cartridge</i>	<b>CA1033</b> Cartucho temporizado lavabo <i>Basin timed cartridge</i>	<b>G1355 04</b> Cobertor de goma para 1355 <i>Plastic cover for 1355</i>
<b>9908 0110</b> Electrónica para 67135 15 45 66 <i>Electronic for 67135 15 45 66</i>	<b>CA1050</b> Cartucho temporizado válvula descarga <i>Flush valve timed cartridge</i>	<b>J61</b> Set de juntas 61200 <i>61200 Gasket set</i>
<b>9908 0111</b> Set de juntas palanca temperatura 67135 15 45 66 <i>Gasket set temperature lever 67135 15 45 66</i>	<b>CA1053</b> Cartucho con tapa para Flumax 1054 08 <i>1054 08 cartridge with cover</i>	<b>J68</b> Set de juntas caño tubo <i>Pipe spout gasket set</i>
<b>9908 0152</b> Set de juntas serie A <i>A series gasket set</i>	<b>CA1160</b> Cartucho temporizado lavabo <i>Basin timed cartridge</i>	
<b>9908 0153</b> Set de juntas serie B <i>B series gasket set</i>		

**RECAMBIOS / SPARE PARTS**

**K1340 04**

Cartucho para 1340 04  
*Cartridge for 1340 04*

**M1301 04**

Muelle para 1301 04  
*Spring for 1301 04*

**M1340 04**

Muelle para 1340 04  
*Spring for 1340 04*

**M1350**

Muelle para 1350 / 1355  
*Spring for 1350 / 1355*

**MU1050**

Set de muelles para cartucho temporizado válvula  
descarga  
*Flush valve timed cartridge spring set*

**MU1160**

Set de muelles para cartucho temporizado  
*Timed cartridge spring set*

**MU1342**

Muelle para cartucho pedal  
*Pedal cartridge spring*

**P1350**

Cobertor y eje para 1350/1355  
*Cover and axis for 1350 / 1355*

**PA1050**

Placa para empotrado temporizado  
*In-built timed tap plate*

**PA1163**

Placa para empotrado temporizado  
*In-built timed tap plate*

**PA1180**

Placa para empotrado termostático temporizado  
*In-built thermostatic timed tap plate*

**T1301**

Eje para 1301 04  
*Pin for 1301 04*

**T1350**

Tapa para 1350 / 1355  
*Cover for 1350 / 1355*

**VP0001**

Set de juntas y vaso temporizado 4"-7"  
*4" to 7" Timed cap and gasket set*

**VP0002**

Set de juntas y vaso temporizado 7"- 10"  
*7" to 10" Timed cap and gasket set*

**VP0003**

Set de juntas y vaso temporizado 25"-30"  
*25" to 30" Timed cap and gasket set*

**VP0004**

Set de juntas para cartucho CA1342  
*CA1342 Gasket set*

**VP0005**

Set de juntas para cartucho CA1050  
*CA1050 gasket set*

## CONDICIONES GENERALES DE VENTA GENERAL SALES CONDITIONS

**PRECIOS:** Los precios se entienden en nuestro almacén, siendo los portes, el I.V.A. y acarreo a cargo del comprador, salvo acuerdo previo en contra.

**CONDICIONES DE PAGO:** En aplicación de la Ley 15/2010 que limita los plazos máximos de pago en las operaciones comerciales, hemos ajustado las condiciones a lo dispuesto en la misma. En caso de diferirse el pago, los gastos de negociación de efectos y/o los intereses legales especificados serán a cargo del comprador. El impago de cualquier efecto o recibo, conllevará la inmediata suspensión de suministros y servicios.

**PEDIDOS:** Para la tramitación de cualquier suministro será indispensable que el comprador nos remita el pedido por escrito indicando claramente la referencia Genebre, incluidos los dígitos de la medida y también la cantidad deseada en base a las unidades de compra mínima (por caja), tal como especifica Genebre en su catálogo. Si existen condicionantes no previstos, Genebre S.A. se reserva el derecho de aceptación o anulación de los pedidos cursados. Cada pedido solicitado a Genebre S.A. genera una expedición para el cliente con su coste de transporte correspondiente; por lo que recomendamos preparen sus pedidos completos una vez al día para optimizar el transporte. Todos los pedidos serán confirmados por Genebre, S.A. vía email/fax. Salvo notificación de lo contrario en las siguientes 24 horas, el pedido confirmado seguirá su curso sin derecho a posteriores reclamaciones.

**TARIFAS DE PRECIOS:** Genebre S.A. comunicará a sus clientes cualquier cambio que se produzca en las tarifas del catálogo a través de alguna de las vías de comunicación usuales (web, email, correo).

**CANCELACIÓN DE PRODUCTOS DE CATÁLOGO:** Genebre, S.A. comunicará a sus clientes cualquier cancelación de productos del catálogo.

**ESPECIFICACIONES TÉCNICAS:** El catálogo de Genebre, S.A. contiene los requisitos técnicos y normas aplicables a los productos suministrados. Genebre S.A. se reserva la facultad de cambiar en todo o en parte el diseño y materiales de cualquiera de sus productos, debido a la mejora continua de nuestros productos.

**EXPEDICIONES:** Todo pedido superior a 500 euros en Península se suministran a portes pagados. Para Canarias, Ceuta, Melilla y Andorra, el pedido mínimo será de 1.000 euros. Las mercancías viajan siempre por cuenta y riesgo del comprador, aún en los casos de convenios especiales.

**ENTREGA:** Los pedidos se suministrarán siempre por cajas completas, según especificaciones de catálogo.

**RECLAMACIONES:** Las eventuales reclamaciones deberán formularse dentro de los 15 días siguientes al de recepción de la mercancía por el comprador, rechazándose las efectuadas después de dicho plazo límite. NO se aceptará ninguna devolución de material sin aprobación previa de nuestro Departamento Comercial que facilitará un número de boletín de devolución que debe acompañar al material devuelto. Todas las devoluciones serán con los portes a cargo del comprador. Y se realizará un cargo por demérito del 10% del valor de la mercancía para todos los materiales, excepto para las válvulas automatizadas que será del 30%.

**GARANTÍA:** Queda limitada al reemplazo de las piezas reconocidas como defectuosas de fabricación por el Departamento de Calidad de Genebre S.A.. No admitiremos ninguna reclamación transcurridos 15 días de la recepción de la mercancía por el comprador.

**PROPIEDAD DE LA MERCANCÍA:** Genebre, S.A. se reserva el derecho de propiedad de la mercancía suministrada, hasta que el comprador no haya satisfecho totalmente el importe de la misma. En el intervalo, se considerará en concepto de depósito y custodia. La mercancía podrá ser retirada por incumplimiento de pago en el plazo previamente estipulado.

**LITIGIOS:** En caso de litigio, ambas partes aceptan someter sus diferencias a los Juzgados de L'Hospitalet de Llobregat.

**PRICES:** Prices are considered to be EX WORKS, being the freight and transportation at the cost of the purchaser, unless previous agreement has been reached.

**PAYMENT TERMS:** We have adjusted the conditions in application of Law 15/2010 which limits the maximum terms of payment in commercial transactions. The maximum delay on payment will be of 60 days after invoice date. Payment term will be as accorded between the parties. In case of unpaid, the expenses and interest occurred will be paid by the purchaser. The unpaid maturity will imply the complete suspension of any service or supply.

**ORDERS:** Regarding the handling of any supply, it is compulsory for the purchaser to send a written signed and sealed purchasing order indicating clearly Genebre's reference, including measures digits, and also the quantity required according to obligated minimum units of purchase (boxes), as Genebre's Catalogue specifies. In case of unexpected discrepancies, Genebre has the right to accept or cancel the pending orders. Each order required to Genebre, S.A., opens a client expedition with corresponding transports cost, because of that, we recommend to prepare complete orders once a day to improve the transport. All the orders will be confirmed by Genebre by e-mail/fax. Each confirmed order will be handled without any right from the purchaser to modify it, unless previous notification before 24 hours after confirmation.

**PRICE LIST:** Genebre will inform the customers about any change in the price list, using some usual communication way (web, e-mail or post).

**PRODUCTS WITHDRAWAL FROM CATALOGUE:** Genebre S.A. will inform the customers about any product withdrawal from the catalogue.

**TECHNICAL SPECIFICATIONS:** Genebre's catalogue holds all the technical requirements and applicable norms about the products.

**SHIPMENT:** Goods are shipped under the purchaser's own risk, even in special cases.

**DELIVERY:** Orders will always be shipped according to full boxes, as specified in the catalogue.

**CLAIMS:** Eventual claims must be done within 15 days after date of reception of the goods by the purchaser. Claims after such period will not be considered. NO devolution will be accepted without the previous approval from our Sales Department, who will issue a devolution certificate that must be enclosed in the devolution goods. All devolutions' freight will be paid by the purchaser. Additionally, an unworthiness debit of 10% of the products' value will be charged, except for the automatic valves that are a 30%.

**GUARANTEE:** It is limited to defective pieces replacement identified by Genebre's Quality Department. We will not accept any return after 15 days from the date of reception by the purchaser.

**PROPERTY OF THE GOODS:** Genebre has the property right of the supplied goods, until the purchaser has totally paid its value. In the meantime, it will be considered as deposit and custody. Goods shall be claimed in case of breach of payment terms.

**DISPUTES:** In case of disputes, both parties agree to solve discrepancies in the Barcelona Court of Justice.



2018



**GENEBRE**

**GENEBRE GROUP**

Edificio Genebre, Avda. Joan Carles I, 46-48  
08908 L'Hospitalet de Llobregat (Barcelona) ESPAÑA

[www.genebre.es](http://www.genebre.es)