



VALVES AND FITTINGS

YEARS
25



CATÁLOGO
CATALOGUE

2019



VALVES AND FITTINGS

BUSINESS KEY, S.L.
EDICIÓN V3 - 01/19
DIGITAL 001

	Introducción	01		Accesorio de latón a compresión	78
	Introduction			rosca macho tubería PE	
				Brass compression fitting male	
				threading PE pipes	
	Novedades	09		Accesorio de latón a compresión	84
	News			con bridas tubería PE	
				Brass compression flange fitting PE pipes	
	Válvulas Platinum	17		Riego: Accesorio de latón para tubería	89
	Platinum valves			PE a presión	
				Irrigation: Brass fitting for pressure PE pipes	
	Válvulas Gold	21		Accesorio de latón para tubo de hierro	92
	Gold valves			Brass compression fitting for iron pipe	
				Accesorio y válvulas de latón a compresión	95
	Válvulas Silver	27		para tubo de cobre e inoxidable	
	Silver valves			Brass compression fitting and valves	
				for copper and stainless steel pipe	
	Grifos	31		Accesorio de compresión	100
	Bibcock range			para tubería multicapa y PEX	
				Compression fitting	
				for multilayer and PEX pipe	
	Válvulas de escuadra	36		Accesorio de prensar	106
	Angle valves			para tubería multicapa y PEX	
				Press fitting for multilayer	
				and PEX pipe	
	Otras válvulas	42		MT Garden	114
	Other valves			MT Garden	
				Accesorio de hierro maleable galvanizado	120
	Accesorio de latón roscado	54		Malleable galvanized iron fitting	
	Brass threaded fitting			Varios	132
				Others	
	Accesorio de latón para tubería de cobre	67			
	Brass fitting for copper pipe				
	Accesorio de latón a compresión	72			
	para tubería de PE				
	Brass compression fitting for PE pipes				
	Accesorio de latón a compresión rosca	73			
	hembra tubería PE				
	Brass compression fitting female				
	threading PE pipes				



ÍNDICE

INDEX

Vavulería industrial y accesorios de acero inoxidable Industrial valves and stainless steel fittings	161
Válvulas industriales de acero inoxidable Stainless steel valves	162
Válvulas industriales fundición Casting valves	179
Válvulas industriales automatismos Industrial valves automatisms	194
Manguitos elásticos Rubber expansion join	215
Accesorio inoxidable bridas Stainless steel fittings flanges	219
Accesorio inoxidable roscado Stainless steel fitting threaded	237
Accesorio inoxidable para soldar Welding fitting schedule	245
Accesorio inoxidable para prensar MT-Press Stainless steel press fitting MT-Press	251
Manómetros Pressure gauges	264
Condiciones de venta Sales conditions	268
Índice de referencias References index	269

YEARS
25

1994_2019



MT es una multinacional española que fabrica y comercializa productos y accesorios para la canalización y conducción de fluidos en más de 40 países.

MT is an spanish company that manufactures and distributes products and accessories for the canalization and conduction of fluids in more than 40 countries.

Desde 1994, MT diseña, produce y comercializa una amplia gama de productos para el segmento hidrosanitario e industrial entre los que destacan los accesorios y las válvulas de latón, accesorios de acero inoxidable, bridas y válvulas industriales, entre otros.

Since 1994, MT has been designing, producing and marketing a wide range of products for the hydrosanitary and industrial segment, including brass valves and fittings, stainless steel fittings, flanges and industrial valves, among others.

La compañía basa su estrategia en la satisfacción del cliente con una excelente relación calidad precio en más de 4.000 referencias especialmente producidas para el profesional distribuidor.

The aim of the company is the customer satisfaction, trying to give the best quality – price combination in more than 4,000 references, specially made for the professional distributor.

Con una alta cuota de mercado, MT se posiciona como una de las empresas más completas en soluciones integrales para la conducción de fluidos, segmento clave para el sector industrial, tratamientos de agua y riego, usos hidrosanitarios, automatización, instrumentación, etc.

With a nice market presence, MT is positioned as one of the most complete companies in integral solutions for the conduction of fluids, key segment for the industrial sector, water and irrigation treatments, hydrosanitary uses, automation, instrumentation, etc.

Actualmente, MT cuenta con una red de distribuidores propios en más de 12 países, una filial en México (MT América), y clientes en 40 países de 4 continentes.

Nowadays, MT has a network of its own distributors in more than 12 countries, a subsidiary in Mexico (MT America) and clients in 40 countries on 4 continents.



PRODUCTOS

PRODUCTS

Todas las referencias de MT las encontrarás bajo dos grandes divisiones: Hidro e Industrial, con las que la compañía quiere dar una respuesta específica según el ámbito para el que se han diseñado.

MT portfolio of products are braced in two major divisions: Hydro and Industrial, and with those two divisions we try to give the specific solution on each situation.



La división Hidro MT agrupa todos los productos específicamente diseñados para la canalización y conducción de fluidos para los sectores de construcción, fontanería, riego y jardín.

Se trata de una amplia gama de productos en la que encontraremos accesorios de hierro maleable galvanizado, válvulas de latón y accesorios de latón, reductoras de presión, válvulas de PVC, válvulas y descargas para WC, manómetros, y una selección de los productos más importantes de MAC3, fabricante mundial de productos electrónicos para sistemas hidráulicos.

The Hidro MT division contains all the products, specifically designed for the canalization and conduction of fluids for the construction, plumbing, irrigation and gardening sectors.

It is a wide range of products in which we find malleable galvanized iron fittings, brass valves and brass fittings, pressure reducers, PVC valves, WC valves and discharges, manometers and a selection of the most important products of MAC3, an Italian manufacturer of electronic products for hydraulic systems.



MT® INDUSTRIAL

La división Industrial ofrece piezas de gran calidad de acero inoxidable específicamente pensados para el ámbito industrial. Toda la gama está fabricada bajo estrictos parámetros de calidad cumpliendo con las más altas certificaciones en conducción de fluidos.

Se trata de una amplia gama de productos inox con referencias de bridas y valonas de acero inoxidable, accesorio roscado de acero inoxidable, accesorios para la soldadura de tubo inoxidable, MT Press para prensar, válvulas inoxidables, válvulas de fundición y automatismos.

The Industrial division offers high quality stainless steel parts specifically designed for the industrial sector. The entire range is manufactured under strict quality parameters that comply with the highest certifications in conducting fluids.

It is a wide range of stainless steel products including stainless steel flanges, threaded fittings, welding accessories, MT press fitting, valves, casting valves, ductile valves and automatism.



CERTIFICADOS

CERTIFICATES

EMPRESA

COMPANY

Desde su creación, MT ha apostado por fijar objetivos de calidad e innovación sobre los que construir productos eficientes, seguros, duraderos y altamente rentables. La compañía permanece totalmente alineada con la legislación Europea, cada vez más estricta en sus políticas medioambientales, seguridad e higiene, y apuesta por el desarrollo continuo de nuevas líneas de producción. MT es hoy referente en calidad y homologaciones.

Since its inception, MT has focused its efforts on establishing quality and innovation objectives to build efficient, safe, durable and highly profitable products. The company remains fully aligned with European legislation, keeping ourselves strict in its policies on environment, safety and hygiene, and is committed to the continuous development of new production lines. MT is now a benchmark in quality and approvals.

Certificado TÜV para la Gestión de la Calidad

La organización demuestra su capacidad para proporcionar de forma coherente productos o servicios que satisfacen los requisitos del cliente y los reglamentos aplicables según la norma UNE-EN ISO 9001.

TÜV Quality Management Certificate

The organization demonstrates its ability to consistently deliver products or services that meet customer and regulatory requirements applicable to UNE-EN ISO 9001.

PRODUCTOS

PRODUCTS



La Asociación alemana del sector de gas y agua (DVGW) certifica, entre otros, materiales de sellado para el abastecimiento de gas en Alemania.

The German Association of the Gas and Water Industry (DVGW) certifies, among other things, sealing materials for gas supply in Germany.



Certificación para el empleo de materiales de juntas de sellado con agua potable de acuerdo con la norma británica BS 6920.

Certification for the use of sealing gasket materials with drinking water in accordance with British Standard BS 6920.



Autorización oficial expedida por la Dirección General Sanitaria francesa desde 1998. Se aplica a los materiales constitutivos de los equipos que están en contacto con el agua destinada al consumo humano así como a los equipos en sí.

Official authorization issued by the General Directorate of Health since 1998 (ACS certification). It is applied to equipment constituting materials that are in contact with water intended for human consumption, as well as to the equipment itself.



Autorización oficial expedida por Le Centre Scientifique et Technique du Bâtiment (CSTB).

Official authorization issued by the Center Scientifique et Technique du Bâtiment (CSTB).



Certificación de sistemas de tubería multicapa para instalaciones de agua potable (caliente y fría) en edificación de acuerdo con la normativa EN ISO 21003.

Certification of multi-layer piping systems for hot and cold drinking water inside buildings in accordance with EN ISO 21003.



VALOR DIFERENCIAL

DIFERENCIAL VALUE

MT se ha posicionado en el mercado como una de las empresas más ágiles en capacidad de respuesta, relación calidad-precio y catálogo de referencias.

La compañía ha definido una estrategia comercial basada en precios competitivos y una máxima preocupación: no sobre-estocar al cliente. Esto nos permite ajustar la producción a las necesidades reales del mercado y sus profesionales y ofrecer:

MT has positioned itself in the market as one of the most agile companies in terms of responsiveness, value for money and reference catalog.

The company has defined its commercial strategy based on competitive prices and a maximum concern: not over-store the customer. This allows us to adjust production to the real needs of the market and its professionals and offer:



MT ha consolidado una red de distribución internacional, entendiendo las especificidades que marca cada mercado y adaptando certificaciones y requerimientos de cada país.

El modelo logístico pone el foco en la anticipación y la capacidad de respuesta en un amplio catálogo de productos. Esto es posible, entre otros, gracias al código EAN incorporado en cada uno de sus productos, imprescindible para un óptimo control de los stocks y la venta de productos por línea de caja.

MT has consolidated an international distribution network, understanding the specificities that mark each market and adapting the certifications and requirements of each country.

The logistic model puts the focus on anticipation and responsiveness in a wide product catalog. This is possible, among others, thanks to the EAN code incorporated in each of its products, essential for optimum control of stocks and the sale of products on counters.

COLABORAMOS

Comercio
San Frontón



Condiciones válidas sólo en España
Valid conditions only in Spain



Nuevo servicio urgente 24h.
New urgent service 24h.



Amplio catálogo de productos
con más de 4.000 referencias
Wide catalog of products with
more than 4.000 references



Producción homologada según
normativas y certificaciones
Production approved according
to regulations and certifica-
tions



Servicio logístico que vela por
el no sobre-estocaje del cliente
Logistic service that monitors
non-storage



Atención al cliente basada en
la inmediatez y la flexibilidad
Customer support based on
immediacy and flexibility

Consultar condiciones de venta página 268
See sales conditions on page 268



Tel. +34 **936 804 980**
Fax. +34 **936 804 981**

www.mtspain.net
info@mtspain.net

Pol. Sector Camps d'en Ricart
C/ Comerç, 10, naves 4 a 9
08780 Pallejà, Barcelona - SPAIN

MT®
VALVES AND FITTINGS

NOVEDADES NEWS



NUEVA GAMA
DE PRODUCTOS
PARA JARDÍN

NEW RANGE
OF GARDEN PRODUCTS



SOLUCIONES DE MARKETING A MEDIDA

CUSTOMIZED MARKETING SOLUTIONS

Dos factores determinan los resultados en el punto de venta: visibilidad y notoriedad. Ser capaces de llamar la atención del consumidor y transmitir el concepto y las principales ventajas técnicas del producto es otro de nuestros máximos objetivos.

MT pone a disposición de sus clientes un completo abanico de soluciones orientadas a reforzar sus acciones comerciales en el punto de venta con un fin: reforzar la identidad corporativa de los productos ofertados y facilitar al máximo la venta.

- Acciones de marketing promocional
- Comunicación retail
- Productos dotados de herramientas comerciales especialmente creadas: expositor, bolsas, etiquetas, categorías, muestras, etc.

There are two factors that determine the results in point of sale: visibility and notoriety. Be able to attract attention of customers and transmit the concept and the main technical advantages of our products is other of our main goals.

MT makes available to the customers a complete variety of solutions oriented to reinforce his point of sale commercial actions with a goal: reinforce the corporate identity of the quoted products and facilitate at maximum the sale..

- Promotional marketing actions
- Retail communication
- Products equipped with commercial tools specially designed for them: exhibitor, bags, labels, categories, samples, etc.

NUESTRAS HERRAMIENTAS COMERCIALES

- Implantaciones por familias de productos.
- Cajas dispensadoras etiquetadas para estanterías modulares.
- Expositores para válvulas de llenado y descarga.
- Box palet para punto de venta.

OUR COMMERCIAL TOOLS

- Establishments by product families.
- Dispenser boxes labeled for modular shelves.
- Exhibitors for flush and fill valves.
- Box pallet for point of sale.





Box palet personalizable para punto de venta.
Customizable box pallet for point of sale.

Cajas dispensadoras completamente personalizables, blisters y embolsados. Todo para facilitar su correcta identificación y clasificación.

Dispenser boxes completely customizable, blister packs and bagged. All to facilitate its correct identification and classification.

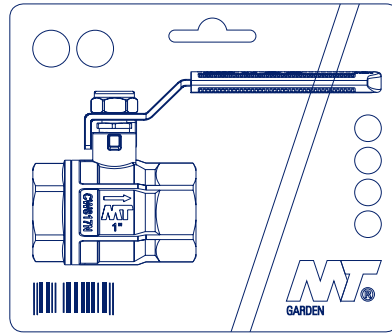


CÓDIGOS EAN

EAN CODES

Para un mayor control de los stocks, eliminando posibles errores en los precios, para la solicitud de pedidos con un código único y compatible con el programa de gestión internacional EDI.

For better stock control, in order to avoid possible mistakes in prices, for the request of orders with a unique code and compatible with the international management program EDI.



HANTAGS STANDARD

HANTAG PROMOCIONAL

HANTAGS

HANTAGS

Etiqueta individual por artículo, donde se facilita la información de la referencia del producto, certificaciones, medidas y código EAN 13.

Every article comes individually labeled, and this label comes with the product reference information, certifications, measurements and EAN 13 code

pag.



114

NUEVA GAMA DE PRODUCTOS PARA JARDÍN

NEW GARDEN PRODUCTS

Nueva gama de productos para jardín con una amplia gama de grifos y accesorios para la conexión de mangueras.
New range of garden products with a wide range of bibcocks and accessories for the hoses connection.



Presentación en blíster para una mejor exposición en los establecimientos de venta al público.
Blister presentation for a better exhibition in retail establishments.



ACCESORIO DE PRESIÓN PARA TUBERÍA MULTICAPA Y PEX

PRESSION FITTING FOR MULTILAYER
AND PEX PIPE



RANGO DE TEMPERATURA Y PRESIÓN TEMPERATURE AND PRESSURE RANGE



CARACTERÍSTICAS GENERALES GENERAL FEATURES

Cuerpo en latón CW617N, fabricado según normativa UNE EN 12164 y UNE EN 12165.

Body in brass CW617N, manufactured according to UNE EN 12164 and UNE EN 12165.

Diseñado conforme a la normativa UNE-EN ISO 21003. Designed according to standard UNE-EN ISO 21003.

Compatible con tubería Multicapa de diámetros: Ø16x2, Ø20x2, Ø25x2.5, Ø26x3 y Ø32x3.

Compatible for Multilayer of diameters : Ø16x2, Ø20x2, Ø25x2.5, Ø26x3 y Ø32x3.

Estanqueidad asegurada con 2 o-rings de EPDM (Kiwa Clase III)

Guaranteed sealing with 2 EPDM o-rings (Kiwa Class III)

Marcaje duradero (medida y fabricante) incluido cuerpo y anillos de prensado.

Permanent marking (size and Brand) included in bodies and crimp sleeves.

Perfil dentado con bisel de ángulo óptimo para facilitar la inserción del tubo.

Toothed profile with optimum angle bevel in order to facilitate the insertion of the pipe.

Multimordaza Rf, H, TH, U.

Crimp profile Rf, H, TH, U.



Ref. 642090

Codo 90°
Equal elbow 90°



Ref. 642091

Codo hembra 90°
Female elbow 90°



Ref. 642092

Codo macho 90°
Male elbow 90°



Ref. 642130

Racor te
Equal tee



Ref. 642131

Racor te hembra
Female tee



Ref. 642133/34/35

Te reducida
Reducing tee



Ref. 642132

Racor te macho
Male tee



Ref. 642270

Manguito acoplamiento
Straight coupling



Ref. 642273

Manguito acoplamiento reducido
Reducing straight coupling



Ref. 642272

Racor recto macho
Straight male coupling



Ref. 642274

Racor hembra tuerca movil
Loose nut female coupling



Ref. 642500

Racor codo mural
Wall plated elbow



Ref. 40642

Válvula bola con palanca acero inoxidable
Ball valve with stainless steel handle



Ref. 41642

Válvula bola con mando palomilla
Ball valve with butterfly handle



Ref. 42642

Válvula bola empotrar
Long neck multilayer ball valve

VÁLVULAS DE LATÓN

BRASS VALVES



SERIES

PLATINUM

GOLD

SILVER

La amplia gama de válvulas MT pretende cubrir todas las necesidades del mercado intentando satisfacer las diferentes particularidades en todas las zonas del territorio internacional y las distintas aplicaciones en sectores como la industria, fontanería, calefacción, riego, etc...

Para ello, disponemos de válvulas PN-16, PN-25, PN-30 y PN-40, con cierre metálico y cierre elástico, distinto rango de temperaturas máximas, fluidos, lubricantes, hidrocarburos, alivio de presión y sistema antihielo, así como la disposición de accionamiento mediante palanca, palomilla, volante o cuadradillo y la posibilidad de conectar algunos modelos a tuberías de cobre, PEX, multicapas, por compresión en tuberías rígidas, polietileno o a través de rosca gas, H-H, M-H y M-M.

También tenemos a su disposición recambios para alargaderas, racores para la adaptación de mangueras, tamices para los filtros "Y" así como mandos con sus correspondientes florones para las válvulas de empotrar.

The wide range of MT valves tries to cover every needs of the market trying to satisfy all particularities in every zone of the international territory and the different applications in sectors such as Industry, Plumbing, Heating, Irrigation, etc.

That's why we have valves from PN-16 to PN-40, with metallic closing and resilient wedge, different range of temperatures, fluids, lubricants, hydrocarbons, relief of pressure and nofrost system, as well as the disposition of operation by plane handle, butterfly handle, hand wheel or square handle for connecting some models to copper pipelines, PEX, Multilayer, for compression rigid pipelines, polyethylene or throw gas thread, F-F, M-F and M-M.

In addition, we can offer spare parts for elongations, fittings for hose connections, filters for the Strainer Filter 'Y' and handles with their rossetes for solder ball valve.



PLATINUM SERIES

PN40

VÁLVULA DE BOLA
BALL VALVE

ANTI CORROSIÓN ANTIHIELO

ANTI RUST NO FROST

**DZR
BRASS**

- Paso total
- Sistema Antihielo
- Cuerpo reforzado
- Latón DZR CW602N
- Nueva maneta ergonómica en acero inoxidable con tuerca autoblocante. Alta resistencia frente a la corrosión.
- Juntas en FKM
- -20°C / 180°C
- Full bore
- Nofrost System
- Reinforced body
- DZR Brass CW602N
- New ergonomic stainless steel handle with self-locking nut. High protection from corrosion.
- FKM o' rings
- -20°C / 180°C



LEYENDA DE ICONOS

ICON KEY

Posibles codificaciones aplicadas en esta sección.

Possible encodings applied in this section.



Antihielo
Nofrost
system



Código de barras EAN
EAN bar code

PROPIEDADES DE PRODUCTO
PRODUCT PROPERTIES

4104

PLATINUM



VÁLVULA ESFERA PN-40 H-H PASO TOTAL EN LATÓN DZR PALANCA ERGONÓMICA COLOR NEGRO ACERO INOXIDABLE
F-F DZR BRASS BALL VALVE PN-40 FULL BORE WITH BLACK ERGONOMIC STAINLESS STEEL HANDLE

**ANTIHIELO
NOFROST**



CÓDIGO	MEDIDA			€
CODE	SIZE			€
4104-015	1/2"	48	12	6,68
4104-020	3/4"	32	8	10,08
4104-025	1"	20	5	16,48
4104-032	1 1/4"	12	3	24,63
4104-040	1 1/2"	12	2	37,16
4104-050	2"	12	2	63,36

4504

PLATINUM



VÁLVULA ESFERA PN-40 M-H PASO TOTAL EN LATÓN DZR PALANCA ERGONÓMICA COLOR NEGRO ACERO INOXIDABLE
M-F DZR BRASS BALL VALVE PN-40 FULL BORE WITH BLACK ERGONOMIC STAINLESS STEEL HANDLE

**ANTIHIELO
NOFROST**



CÓDIGO	MEDIDA			€
CODE	SIZE			€
4504-015	1/2"	48	12	6,97
4504-020	3/4"	32	8	8,99
4504-025	1"	20	5	18,50
4504-032	1 1/4"	12	3	28,16
4504-040	1 1/2"	12	2	41,07
4504-050	2"	12	2	66,94

4204

PLATINUM



VÁLVULA ESFERA PN-40 H-H PASO TOTAL EN LATÓN DZR MANDO PALOMILLA COLOR NEGRO
F-F DZR BRASS BALL VALVE PN-40 FULL BORE WITH BLACK BUTTERFLY HANDLE

NUEVO
NEW

ANTIHIELO
NOFROST



CÓDIGO	MEDIDA			€
CODE	SIZE			€
4204-015	1/2"	48	12	6,98
4204-020	3/4"	32	8	10,51
4204-025	1"	20	5	16,89

4604

PLATINUM



VÁLVULA ESFERA PN-40 M-H PASO TOTAL EN LATÓN DZR MANDO PALOMILLA COLOR NEGRO
M-F DZR BRASS BALL VALVE PN-40 FULL BORE WITH BLACK BUTTERFLY HANDLE

NUEVO
NEW

ANTIHIELO
NOFROST



CÓDIGO	MEDIDA			€
CODE	SIZE			€
4604-015	1/2"	48	12	7,47
4604-020	3/4"	32	8	11,04
4604-025	1"	20	5	17,40

494081

PLATINUM

INOX

R

RECAMBIO - MANETA ACERO INOXIDABLE COLOR NEGRO PARA VÁLVULA PN-40
SPARE PART - STAINLESS STEEL BLACK HANDLE FOR PN-40 BALL VALVE



CÓDIGO	MEDIDA			€
CODE	SIZE			€
	1/2"	100	1	
494081-1520	3/4"	100	1	1,44
494081-0025	1"	100	1	2,08
494081-0032	1 1/4"	100	1	3,29
494081-0040	1 1/2"	100	1	4,71
494081-0050	2"	100	1	4,99

GOLD SERIES



PN30

VÁLVULA DE BOLA
BALL VALVE

ANTIHIELO

NO FROST



- Paso total
- Sistema Antihielo
- Certificado ACS
- Cuerpo reforzado
- Latón CW617N
- Nueva maneta ergonómica en acero inoxidable con tuerca autoblocante. -20°C / 120°C
- Full bore
- Nofrost System
- ACS certified
- Reinforced body
- Brass CW617N
- New ergonomic stainless steel handle with self-locking nut. -20°C / 120°C



PN
30

LEYENDA DE ICONOS ICON KEY

Posibles codificaciones aplicadas en esta sección.

Possible encodings applied in this section.

ACS

WRAS



CERTIFICADOS DE PRODUCTO
PRODUCT CERTIFICATES



Antihielo
Nofrost
system

Código de barras EAN
EAN bar code

PROPIEDADES DE PRODUCTO
PRODUCT PROPERTIES

4295

WRAS ACS GOLD

VÁLVULA ESFERA PN-30 H-H
PASO TOTAL PALANCA ERGO-
NÓMICA COLOR ROJO ACERO
INOXIDABLE / F-F BRASS
BALL VALVE PN-30 FULL BORE
RED ERGONOMIC STAINLESS
STEEL HANDLE



**ANTIHIELO
NOFROST**

CÓDIGO	MEDIDA			€
CODE	SIZE			€
4295-008	1/4"	72	12	4,42
4295-010	3/8"	72	12	4,42
4295-015	1/2"	54	9	6,19
4295-020	3/4"	36	9	8,95
4295-025	1"	24	6	13,63
4295-032	1 1/4"	16	4	22,91
4295-040	1 1/2"	8	2	32,93
4295-050	2"	12	2	52,39
4295-065	2 1/2"	6	1	100,29
4295-080	3"	4	1	155,34
4295-100	4"	2	1	212,84

42952

WRAS ACS GOLD

VÁLVULA ESFERA PN-30 H-H
PASO TOTAL PALANCA ERGO-
NÓMICA COLOR AZUL ACERO
INOXIDABLE / F-F BRASS
BALL VALVE PN-30 FULL BORE
BLUE ERGONOMIC STAINLESS
STEEL HANDLE



**ANTIHIELO
NOFROST**

CÓDIGO	MEDIDA			€
CODE	SIZE			€
42952-008	1/4"	72	12	4,42
42952-010	3/8"	72	12	4,42
42952-015	1/2"	54	9	6,19
42952-020	3/4"	36	9	8,95
42952-025	1"	24	6	13,63
42952-032	1 1/4"	16	4	22,91
42952-040	1 1/2"	8	2	32,93
42952-050	2"	12	2	52,39
42952-065	2 1/2"	6	1	100,29
42952-080	3"	4	1	155,34
42952-100	4"	2	1	212,84

4097

WRAS ACS GOLD

VÁLVULA ESFERA PN-30 M-H
PASO TOTAL PALANCA ERGO-
NÓMICA COLOR ROJO ACERO
INOXIDABLE / M-F BRASS
BALL VALVE PN-30 FULL BORE
RED ERGONOMIC STAINLESS
STEEL HANDLE



**ANTIHIELO
NOFROST**

CÓDIGO	MEDIDA			€
CODE	SIZE			€
4097-010	3/8"	72	12	4,52
4097-015	1/2"	54	9	6,38
4097-020	3/4"	36	9	9,22
4097-025	1"	24	6	14,03
4097-032	1 1/4"	16	4	23,58
4097-040	1 1/2"	8	2	33,83
4097-050	2"	12	2	53,97

40972

WRAS ACS GOLD

VÁLVULA ESFERA PN-30 M-H
PASO TOTAL PALANCA ERGO-
NÓMICA COLOR AZUL ACERO
INOXIDABLE / M-F BRASS
BALL VALVE PN-30 FULL BORE
BLUE ERGONOMIC STAINLESS
STEEL HANDLE



**ANTIHIELO
NOFROST**

CÓDIGO	MEDIDA			€
CODE	SIZE			€
40972-010	3/8"	72	12	4,52
40972-015	1/2"	54	9	6,38
40972-020	3/4"	36	9	9,22
40972-025	1"	24	6	14,03
40972-032	1 1/4"	16	4	23,58
40972-040	1 1/2"	8	2	33,83
40972-050	2"	12	2	53,97

4098

WRAS ACS GOLD

VÁLVULA ESFERA PN-30 M-M PASO TOTAL PALANCA ERGONOMICA COLOR ROJO ACERO INOXIDABLE / M-M BRASS BALL VALVE PN-30 FULL BORE RED ERGONOMIC STAINLESS STEEL HANDLE



ANTIHIELO NOFROST

CÓDIGO	MEDIDA			€
CODE	SIZE			€
4098-010*	3/8"	72	12	4,78
4098-015	1/2"	48	12	6,70
4098-020	3/4"	36	9	9,67
4098-025	1"	24	6	14,73
4098-032	1 1/4"	12	3	24,74
4098-040	1 1/2"	12	2	35,61
4098-050	2"	12	2	56,65

- * Disponible hasta agotar existencias
- * While stocks lasts

40982

WRAS ACS GOLD

VÁLVULA ESFERA PN-30 M-M PASO TOTAL PALANCA ERGONOMICA COLOR AZUL ACERO INOXIDABLE / M-M BRASS BALL VALVE PN-30 FULL BORE BLUE ERGONOMIC STAINLESS STEEL HANDLE



ANTIHIELO NOFROST

CÓDIGO	MEDIDA			€
CODE	SIZE			€
40982-015	1/2"	48	12	6,70
40982-020	3/4"	36	9	9,67
40982-025	1"	24	6	14,73
40982-032	1 1/4"	12	3	24,74
40982-040	1 1/2"	12	2	35,61
40982-050	2"	12	2	56,65

4106

WRAS ACS GOLD

VÁLVULA ESFERA DOS PIEZAS PN-30 M-H MANDO PALOMILLA COLOR AZUL / M-F BALL VALVE PN-30 WITH TWO PIECES CONNECTOR AND BLUE BUTTERFLY HANDLE



CÓDIGO	MEDIDA			€
CODE	SIZE			€
4106-015	1/2"	54	9	10,80
4106-020	3/4"	36	9	13,10
4106-025	1"	24	6	19,10
4106-032	1 1/4"	24	4	31,39

41062

WRAS ACS GOLD

VÁLVULA ESFERA DOS PIEZAS PN-30 M-H MANDO PALOMILLA COLOR ROJO / M-F BALL VALVE PN-30 WITH TWO PIECES CONNECTOR AND RED BUTTERFLY HANDLE



NUEVO NEW

CÓDIGO	MEDIDA			€
CODE	SIZE			€
41062-015	1/2"	54	9	10,80
41062-020	3/4"	36	9	13,10
41062-025	1"	24	6	19,10
41062-032	1 1/4"	24	4	31,39

4102

WRAS ACS GOLD

VÁLVULA ESFERA PN-30 H-H
PASO TOTAL MANDO PALOMILLA
COLOR ROJO
F-F BRASS BALL VALVE PN-30
FULL BORE WITH RED BUTTERFLY
HANDLE

ANTIHIELO
NOFROST



CÓDIGO	MEDIDA			€
CODE	SIZE			€
4102-010	3/8"	72	12	4,70
4102-015	1/2"	60	10	6,09
4102-020	3/4"	36	9	8,56
4102-025	1"	24	6	12,85

41022

WRAS ACS GOLD

VÁLVULA ESFERA PN-30 H-H
PASO TOTAL MANDO PALOMILLA
COLOR AZUL
F-F BRASS BALL VALVE PN-30
FULL BORE WITH BLUE BUTTERFLY
HANDLE

ANTIHIELO
NOFROST



CÓDIGO	MEDIDA			€
CODE	SIZE			€
41022-010	3/8"	72	12	4,70
41022-015	1/2"	60	10	6,09
41022-020	3/4"	36	9	8,56
41022-025	1"	24	6	12,85

4103

WRAS ACS GOLD

VÁLVULA ESFERA PN-30 M-H
PASO TOTAL MANDO PALOMILLA
COLOR ROJO
M-F BRASS BALL VALVE PN-30
FULL BORE WITH RED BUTTERFLY
HANDLE

ANTIHIELO
NOFROST



CÓDIGO	MEDIDA			€
CODE	SIZE			€
4103-008	1/4"	72	12	5,26
4103-010	3/8"	72	12	5,26
4103-015	1/2"	60	10	6,46
4103-020	3/4"	36	9	9,03
4103-025	1"	24	6	13,53

41032

WRAS ACS GOLD

VÁLVULA ESFERA PN-30 M-H
PASO TOTAL MANDO PALOMILLA
COLOR AZUL
M-F BRASS BALL VALVE PN-30
FULL BORE WITH BLUE BUTTERFLY
HANDLE

ANTIHIELO
NOFROST



CÓDIGO	MEDIDA			€
CODE	SIZE			€
41032-008	1/4"	72	12	5,26
41032-010	3/8"	72	12	5,26
41032-015	1/2"	60	10	6,46
41032-020	3/4"	36	9	9,03
41032-025	1"	24	6	13,53

4124



VÁLVULA ESFERA
CUADRADILLO H-H (27mm.)
F-F BALL VALVE SQUARE
HANDLE (27mm.)



CÓDIGO	MEDIDA			€
CODE	SIZE			€
4124-015	1/2"	48	12	9,54
4124-020	3/4"	36	9	11,26
4124-025	1"	24	6	15,00
4124-032	1 1/4"	16	4	21,58
4124-040	1 1/2"	8	2	29,75
4124-050	2"	8	1	45,52

4099



VÁLVULA ESFERA H-H DOBLE TOMA CON PURGA
PALANCA DE ACERO
F-F BALL VALVE WITH DOUBLE OUTLET
STEEL HANDLE



CÓDIGO	MEDIDA			€
CODE	SIZE			€
4099-015	1/2"	20	5	7,98
4099-020	3/4"	16	4	11,60
4099-025	1"	12	3	15,50
4099-032	1 1/4"	12	2	23,83
4099-040	1 1/2"	12	2	36,52

4105



VÁLVULA ESFERA
CUADRADILLO H-H
F-F BALL VALVE
SQUARE HANDLE



CÓDIGO	MEDIDA			€
CODE	SIZE			€
4105-015*	1/2"	60	10	7,46
4105-020*	3/4"	36	9	10,07
4105-025*	1"	24	6	13,30
4105-032*	1 1/4"	16	4	23,38
4105-040**	1 1/2"	8	2	31,42
4105-050**	2"	8	1	49,67

- *Cuadradillo 20mm. / **Cuadradillo 24,5mm.
*Square handle 20mm. / **Square handle 24,5mm.

493080

GOLD / **INOX** **R**

RECAMBIO - MANETA ACERO INOXIDABLE COLOR AZUL PARA VÁLVULA PN-30 / SPARE PART STAINLESS STEEL BLUE HANDLE FOR PN-30 BALL VALVE



CÓDIGO	MEDIDA			€
CODE	SIZE			€
	1/4"	210	35	
493080-0815	3/8"	210	35	1,21
	1/2"	210	35	
493080-0020	3/4"	240	60	1,37
493080-0025	1"	100	1	1,98
493080-0032	1 1/4"	80	20	3,12
493080-0040	1 1/2"	72	18	4,49
493080-0050	2"	120	20	4,71

493082

GOLD / **INOX** **R**

RECAMBIO - MANETA ACERO INOXIDABLE COLOR ROJO PARA VÁLVULA PN-30 / SPARE PART - STAINLESS STEEL RED HANDLE FOR PN-30 BALL VALVE



CÓDIGO	MEDIDA			€
CODE	SIZE			€
	1/4"	210	35	
493082-0815	3/8"	210	35	1,21
	1/2"	210	35	
493082-0020	3/4"	240	60	1,37
493082-0025	1"	100	1	1,98
493082-0032	1 1/4"	80	20	3,12
493082-0040	1 1/2"	72	18	4,49
493082-0050	2"	120	20	4,71

SILVER SERIES



PN25

VÁLVULA DE BOLA
BALL VALVE

ANTI CORROSIÓN

ANTI RUST

- Latón CW617N
- Nueva maneta negra ergonómica con recubrimiento de alta resistencia frente a la corrosión.
- -20°C / 120°C
- Brass CW617N
- New ergonomic black handle with high protection coating from corrosion.
- -20°C / 120°C



LEYENDA DE ICONOS ICON KEY

Posibles codificaciones aplicadas en esta sección.

Possible encodings applied in this section.

ACS

WRAS



CERTIFICADOS DE PRODUCTO
PRODUCT CERTIFICATES



Código de barras EAN
EAN bar code

PROPIEDADES DE PRODUCTO
PRODUCT PROPERTIES

4091

SILVER



VÁLVULA ESFERA PN-25 M-H
PALANCA ERGONÓMICA
COLOR AZUL EN ACERO AL
CARBONO CON RECUBRI-
MIENTO ANTICORROSIÓN
M-F BRASS BALL VALVE PN-25
BLUE ERGONOMIC CARBON
STEEL HANDLE WITH ANTI-
CORROSION COATING



WRAS ACS

CÓDIGO	MEDIDA			€
CODE	SIZE			€
4091-015	1/2"	54	9	4,66
4091-020	3/4"	42	7	6,43
4091-025	1"	24	6	10,11
4091-032	1 1/4"	16	4	17,52
4091-040	1 1/2"	8	2	24,15
4091-050	2"	12	2	35,53

40912

SILVER



VÁLVULA ESFERA PN-25 M-H
PALANCA ERGONÓMICA
COLOR ROJO EN ACERO AL
CARBONO CON RECUBRI-
MIENTO ANTICORROSIÓN
M-F BRASS BALL VALVE PN-25
RED ERGONOMIC CARBON
STEEL HANDLE WITH ANTI-
CORROSION COATING



WRAS ACS

CÓDIGO	MEDIDA			€
CODE	SIZE			€
40912-015	1/2"	54	9	4,66
40912-020	3/4"	42	7	6,43
40912-025	1"	24	6	10,11
40912-032	1 1/4"	16	4	17,52
40912-040	1 1/2"	8	2	24,15
40912-050	2"	12	2	35,53

4092

SILVER



VÁLVULA ESFERA PN-25 H-H
PALANCA ERGONÓMICA
COLOR AZUL EN ACERO AL
CARBONO CON RECUBRI-
MIENTO ANTICORROSIÓN
F-F BRASS BALL VALVE PN-25
BLUE ERGONOMIC CARBON
STEEL HANDLE WITH ANTI-
CORROSION COATING



WRAS ACS

CÓDIGO	MEDIDA			€
CODE	SIZE			€
4092-015	1/2"	54	9	4,35
4092-020	3/4"	42	7	6,01
4092-025	1"	24	6	9,45
4092-032	1 1/4"	16	4	16,37
4092-040	1 1/2"	8	2	22,57
4092-050	2"	12	2	33,22
4092-065	2 1/2"	12	1	73,14
4092-080	3"	6	1	105,42
4092-100	4"	4	1	176,72

40922

SILVER



VÁLVULA ESFERA PN-25 H-H
PALANCA ERGONÓMICA
COLOR ROJO EN ACERO AL
CARBONO CON RECUBRI-
MIENTO ANTICORROSIÓN
F-F BRASS BALL VALVE PN-25
RED ERGONOMIC CARBON
STEEL HANDLE WITH ANTI-
CORROSION COATING



WRAS ACS

CÓDIGO	MEDIDA			€
CODE	SIZE			€
40922-015	1/2"	54	9	4,35
40922-020	3/4"	42	7	6,01
40922-025	1"	24	6	9,45
40922-032	1 1/4"	16	4	16,37
40922-040	1 1/2"	8	2	22,57
40922-050	2"	12	2	33,22
40922-065	2 1/2"	12	1	71,71
40922-080	3"	6	1	103,35
40922-100	4"	4	1	173,25

4093

SILVER



VÁLVULA ESFERA PN-25 H-H
MANDO PALOMILLA COLOR AZUL
F-F BALL VALVE PN-25 WITH BLUE
BUTTERFLY HANDLE

WRAS ACS



CÓDIGO	MEDIDA			€
CODE	SIZE			€
4093-015	1/2"	60	10	4,40
4093-020	3/4"	48	8	6,38
4093-025	1"	24	6	10,07

40932

SILVER



VÁLVULA ESFERA PN-25 H-H
MANDO PALOMILLA COLOR ROJO
F-F BALL VALVE PN-25 WITH RED
BUTTERFLY HANDLE

WRAS ACS



CÓDIGO	MEDIDA			€
CODE	SIZE			€
40932-015	1/2"	60	10	4,40
40932-020	3/4"	48	8	6,38
40932-025	1"	24	6	10,07

4094

SILVER



VÁLVULA ESFERA PN-25 M-H
MANDO PALOMILLA COLOR AZUL
M-F BALL VALVE PN-25 WITH
BLUE BUTTERFLY HANDLE

WRAS ACS



CÓDIGO	MEDIDA			€
CODE	SIZE			€
4094-015	1/2"	60	10	4,93
4094-020	3/4"	48	8	6,64
4094-025	1"	24	6	10,28

40942

SILVER



VÁLVULA ESFERA PN-25 M-H
MANDO PALOMILLA COLOR ROJO
M-F BALL VALVE PN-25 WITH RED
BUTTERFLY HANDLE

WRAS ACS



CÓDIGO	MEDIDA			€
CODE	SIZE			€
40942-015	1/2"	60	10	4,93
40942-020	3/4"	48	8	6,64
40942-025	1"	24	6	10,28

492550

SILVER **R**

RECAMBIO - MANETA COLOR AZUL PARA VÁLVULA PN-25
SPARE PART - BLUE HANDLE FOR PN-25 BALL VALVE



CÓDIGO	MEDIDA			€
CODE	SIZE			€
	1/4"	180	30	
	3/8"	180	30	
492550-0820	1/2"	180	30	0,98
	3/4"	180	30	
492550-0025	1"	140	35	1,49
492550-0032	1 1/4"	80	20	2,05
492550-0040	1 1/2"	80	20	2,85
492550-0050	2"	120	20	3,54

492552

SILVER **R**

RECAMBIO - MANETA COLOR ROJO PARA VÁLVULA PN-25
SPARE PART - RED HANDLE FOR PN-25 BALL VALVE



CÓDIGO	MEDIDA			€
CODE	SIZE			€
	1/4"	180	30	
	3/8"	180	30	
492552-0820	1/2"	180	30	0,98
	3/4"	180	30	
492552-0025	1"	140	35	1,49
492552-0032	1 1/4"	80	20	2,05
492552-0040	1 1/2"	80	20	2,85
492552-0050	2"	120	20	3,54

MATERIALES:

Cuerpo latón cromado CW617N según UNE-EN-12165

COMPONENTS:

Body chrome plated brass CW617N according EN-12165

SERIES

PLATINUM

GOLD

SILVER

GRIFOS
BIBCOCK RANGE

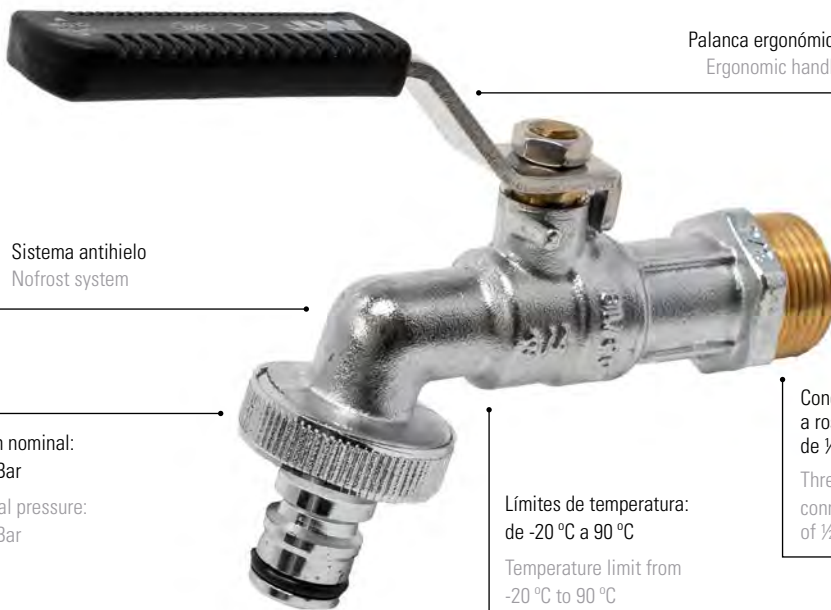


CARACTERÍSTICAS:

Roscas según ISO 228/1 (DIN259)

FEATURES:

Threads according to ISO 228/1 (DIN259)



Palanca ergonómica
Ergonomic handle

Sistema antihielo
Nofrost system

Presión nominal:
16-25 Bar

Nominal pressure:
16-25 Bar

Límites de temperatura:
de -20 °C a 90 °C

Temperature limit from
-20 °C to 90 °C

Conexiones
a roscas
de ½", ¾" y 1"
Threads
connections
of ½", ¾" and 1"

LEYENDA DE ICONOS

ICON KEY

Posibles codificaciones
aplicadas en esta sección.

Possible encodings applied
in this section.



Antihielo
Nofrost
system



Inoxidable
Stainless steel



Código de
barras EAN
EAN bar code



Cierre de
Seguridad
Locking Device

PROPIEDADES DE PRODUCTO

PRODUCT PROPERTIES

4125

PLATINUM



GRIFO ESFERA JARDÍN PESADO PN-25 PALANCA ACERO INOXIDABLE COLOR NEGRO CON ENCHUFE MANGUERA / HEAVY BRASS BALL BIBCOCK GARDEN PN-25 WITH STAINLESS STEEL BLACK HANDLE AND HOSE CONNECTOR

ANTIHIELO NOFROST

NUEVO NEW



CÓDIGO	MEDIDA			€
CODE	SIZE			€
4125-01520	1/2" x 3/4"	36	9	8,62
4125-02025	3/4" x 1"	16	4	10,51
4125-02532	1" x 1 1/4"	12	3	13,91

4111

GOLD



GRIFO ESFERA JARDÍN PN-16 ENCHUFE MANGUERA BRASS BALL BIBCOCK GARDEN PN-16 HOSE CONNECTOR

ANTIHIELO NOFROST



CÓDIGO	MEDIDA			€
CODE	SIZE			€
4111-01520	1/2" x 3/4"	36	9	5,76
4111-02020	3/4" x 3/4"	32	8	7,95
4111-02025	3/4" x 1"	24	6	8,83
4111-02532	1" x 1 1/4"	12	3	11,49

4142

GOLD



GRIFO ESFERA JARDÍN PN-16 ENCHUFE RÁPIDO BRASS BALL BIBCOCK GARDEN PN-16 WITH QUICK FEMALE CONNECTOR

ANTIHIELO NOFROST



CÓDIGO	MEDIDA			€
CODE	SIZE			€
4142-01520	1/2" x 3/4"	36	9	6,25
4142-02025	3/4" x 1"	24	6	9,88
4142-02532	1" x 1 1/4"	12	3	11,73

4144

GOLD



GRIFO ESFERA JARDÍN PN-16 CON PALANCA DE ACERO INOXIDABLE CON ENCHUFE MANGUERA / BRASS BALL BIBCOCK GARDEN PN-16 WITH STAINLESS STEEL HANDLE AND HOSE CONNECTOR

ANTIHIELO NOFROST



CÓDIGO	MEDIDA			€
CODE	SIZE			€
4144-01520	1/2" x 3/4"	36	9	7,99
4144-02025	3/4" x 1"	24	6	9,60
4144-02532	1" x 1 1/4"	12	3	11,83

4123



GOLD * 

GRIFO ESFERA JARDÍN PN-16 PALANCA ACERO INOXIDABLE COLOR NEGRO Y ENCHUFE RÁPIDO / BRASS BALL BIBCOCK GARDEN PN-16 STAINLESS STEEL BLACK HANDLE AND QUICK FEMALE CONNECTOR

ANTIHIELO NOFROST

NUEVO NEW



CÓDIGO CODE	MEDIDA SIZE			€
4123-01520	1/2" x 3/4"	36	9	8,06
4123-02025	3/4" x 1"	24	6	9,95
4123-02532	1" x 1 1/4"	12	3	11,87



4147

GOLD  * 

GRIFO ESFERA JARDÍN PN-16 ENCHUFE MANGUERA PALANCA CROMADA CON CIERRE DE SEGURIDAD / BRASS BALL BIBCOCK PN-16 HOSE CONNECTOR CHROME HANDLE LOCKING DEVICE

ANTIHIELO NOFROST



CÓDIGO CODE	MEDIDA SIZE			€
4147-01520	1/2" x 3/4"	40	10	5,93
4147-02025	3/4" x 1"	24	6	8,96
4147-02532	1" x 1 1/4"	12	3	11,56

- Candado no incluido
Lock not included



4146

SILVER 

GRIFO ESFERA JARDÍN ENCHUFE MANGUERA PN-16 MODELO EXPORT / BRASS BALL BIBCOCK GARDEN PN-16 HOSE CONNECTOR TYPE EXPORT

ANTIHIELO NOFROST





CÓDIGO CODE	MEDIDA SIZE			€
4146-01520	1/2" x 3/4"	36	9	5,02
4146-02020	3/4" x 3/4"	32	8	6,75
4146-02025	3/4" x 1"	24	6	7,11

4143

SILVER 

GRIFO ESFERA JARDÍN ENCHUFE RÁPIDO PN-16 MODELO EXPORT / BRASS BALL BIBCOCK GARDEN PN-16 QUICK FEMALE CONNECTOR TYPE EXPORT



CÓDIGO CODE	MEDIDA SIZE			€
4143-01520	1/2" x 3/4"	36	9	5,53
4143-02025	3/4" x 1"	24	6	8,25

4145



GRIFO JARDÍN DE LATÓN PN-10 ENCHUFE MANGUERA
BRASS BIBCOCK GARDEN PN-10 HOSE CONNECTOR



CÓDIGO	MEDIDA			€
CODE	SIZE			€
4145-01520	1/2" x 3/4"	40	10	9,85
4145-02020	3/4" x 3/4"	24	6	13,25
4145-02025	3/4" x 1"	24	6	14,50

4148



GRIFO ESFERA JARDÍN ENCHUFE RÁPIDO PN-16 PALANCA
CROMADA CON DOS SALIDAS / BRASS BALL BIBCOCK GARDEN
TWO OUTLETS PN-16 CHROME HANDLE WITH QUICK FEMALE
CONNECTOR



CÓDIGO	MEDIDA			€
CODE	SIZE			€
4148-0152020	1/2" x 3/4" x 3/4"	32	8	10,51

4149



VÁLVULA ESFERA PN-16 BARRIL PALANCA ALUMINIO
BARRELL BALL VALVE WITH ALUMINIUM HANDLE PN-16



CÓDIGO	MEDIDA			€
CODE	SIZE			€
4149-010	3/8"	40	10	5,40
4149-015	1/2"	40	10	5,54
4149-020	3/4"	24	6	6,92
4149-025	1"	16	4	15,11

4141



VÁLVULA ESFERA PN-16 BARRIL PALOMILLA
BARRELL BALL VALVE PN-16



CÓDIGO	MEDIDA			€
CODE	SIZE			€
4141-01515	1/2" x 1/2"	42	2	5,60
4141-02020	3/4" x 3/4"	30	2	7,06

4122



RACOR HEMBRA ENCHUFE MANGUERA
TAP FEMALE HOSE CONNECTOR



CÓDIGO	MEDIDA			€
CODE	SIZE			€
4122-020	3/4"	320	80	1,11
4122-025	1"	200	50	1,34
4122-032	1 1/4"	100	25	1,63

4121



RACOR HEMBRA ENCHUFE RÁPIDO
QUICK FEMALE CONNECTOR



CÓDIGO	MEDIDA			€
CODE	SIZE			€
4121-020	3/4"	320	80	1,58
4121-025	1"	200	50	2,42
4121-032	1 1/4"	132	33	3,59



VÁLVULAS DE ESCUADRA

ANGLE VALVES



MATERIALES:

Cuerpo latón cromado según
CW617N
UNE-EN-12165
Rosca ISO 228/1
(DIN 259) M/M
Florón y filtro de acero
inoxidable
Cierre esférico

CARACTERÍSTICAS:

Empaquetadura de eje
Cierre rápido (¼ de vuelta)
Mecanismo de cierre latón
CW614N UNE-EN-12165
Mecanismo de cierre plásti-
co para escuadras antical

COMPONENTS:

Body chromed plated brass
according CW617N
UNE-EN-12165
Threaded ISO 228/1
(DIN 259) M/M
Stainless steel cover plate
and strainer
Spherical locking

FEATURES:

Packing gland in the stem
Fast close (¼ turn)
Open and close device made
in brass CW614N UNE-
EN.12165
Open and close device
made in plastic for anti-lime
square valves

LEYENDA DE ICONOS

ICON KEY

Posibles codificaciones
aplicadas en esta sección.

Possible encodings applied
in this section.



Código de barras EAN
EAN bar code

PROPIEDADES DE PRODUCTO
PRODUCT PROPERTIES

4404



VÁLVULA ESCUADRA CON FILTRO
ANGLE BALL VALVE WITH FILTER



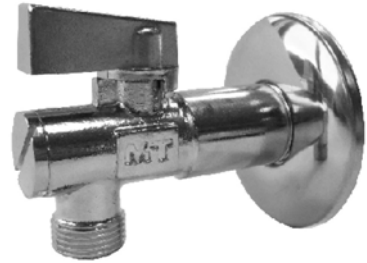
CÓDIGO	MEDIDA			€
CODE	SIZE			€
4404-01510	1/2" x 3/8"	60	1	3,88
4404-01515	1/2" x 1/2"	60	1	4,02

- Longitud 58,5mm.
Length 58,5mm.

4405



VÁLVULA ESCUADRA LARGA CON FILTRO
LONG ANGLE VALVE WITH FILTER



CÓDIGO	MEDIDA			€
CODE	SIZE			€
4405-01510	1/2" x 3/8"	60	1	5,04
4405-01520	1/2" x 3/4"	60	1	6,34

- Longitud 72mm.
Length 72mm.

4408



VÁLVULA ESCUADRA EN ÁNGULO
SQUARE ANGLE VALVE



CÓDIGO	MEDIDA			€
CODE	SIZE			€
4408-01515	1/2" x 1/2"	100	1	5,18

- Disponible hasta agotar existencias
While stocks lasts

4411



VÁLVULA ESCUADRA MODELO EXPORT
ANGLE BALL VALVE MODEL EXPORT



CÓDIGO	MEDIDA			€
CODE	SIZE			€
4411-01510	1/2" x 3/8"	60	1	2,91
4411-01515	1/2" x 1/2"	60	1	3,02

- Longitud 73,5mm.
Length 73,5mm.

4402



VÁLVULA ESCUADRA
ANGLE VALVE



CÓDIGO CODE	MEDIDA SIZE			€
4402-01510	1/2" x 3/8"	60	1	3,17
4402-01515	1/2" x 1/2"	60	1	3,28
4402-01520	1/2" x 3/4"	60	1	4,12

- Longitud 79,5mm
Length 79,5mm.

4406



VÁLVULA ESCUADRA LARGA
LONG ANGLE VALVE



CÓDIGO CODE	MEDIDA SIZE			€
4406-01510	1/2" x 3/8"	60	1	3,45

- Longitud 95mm.
Length 95mm.

4422

ANTI CAL / LIME



VÁLVULA ESCUADRA ANTICAL CON MANDO METÁLICO
ANTI-LIME ANGLE VALVE WITH METAL HANDLE



CÓDIGO CODE	MEDIDA SIZE			€
4422-01510	1/2" x 3/8"	60	1	3,86

- Longitud 79,5mm.
Length 79,5mm.

4426

ANTI CAL / LIME



VÁLVULA ESCUADRA LARGA ANTICAL CON MANDO METÁLICO
ANTI-LIME LONG ANGLE VALVE WITH METAL HANDLE



CÓDIGO CODE	MEDIDA SIZE			€
4426-01510	1/2" x 3/8"	60	1	4,49

- Longitud 95mm.
Length 95mm.

4409



VÁLVULA DE ESCUADRA MODELO "DECO"
CON MANDO REDONDO
ANGLE VALVE 'DECO' TYPE ROUND HANDLE



CÓDIGO	MEDIDA			€
CODE	SIZE			€
4409-01510	1/2" x 3/8"	45	1	9,97
4409-01515	1/2" x 1/2"	45	1	10,07

- Cierre cerámico antical
Anti-lime ceramic seal

4410



VÁLVULA DE ESCUADRA MODELO "DECO"
CON MANDO CUADRADO
ANGLE VALVE 'DECO' TYPE SQUARE HANDLE



CÓDIGO	MEDIDA			€
CODE	SIZE			€
4410-01510	1/2" x 3/8"	45	1	11,03
4410-01515	1/2" x 1/2"	45	1	11,18

- Cierre cerámico antical
Anti-lime ceramic seal

4400



GRIFO LAVADORA
WASHING MACHINE VALVE



CÓDIGO	MEDIDA			€
CODE	SIZE			€
4400-01520	1/2" x 3/4"	60	1	3,98

4401



GRIFO LAVADORA TIPO "M"
WASHING MACHINE VALVE 'M' TYPE



CÓDIGO	MEDIDA			€
CODE	SIZE			€
4401-01520	1/2" x 3/4"	48	1	4,14

- Longitud 82mm.
Length 82mm.

4434



GRIFO LAVADORA SIMPLE CON MANDO METÁLICO
SIMPLE WASHING MACHINE VALVE WITH METALIC HANDLE



CÓDIGO	MEDIDA			€
CODE	SIZE			€
4434-01520	1/2"x 3/4"	32	8	11,31

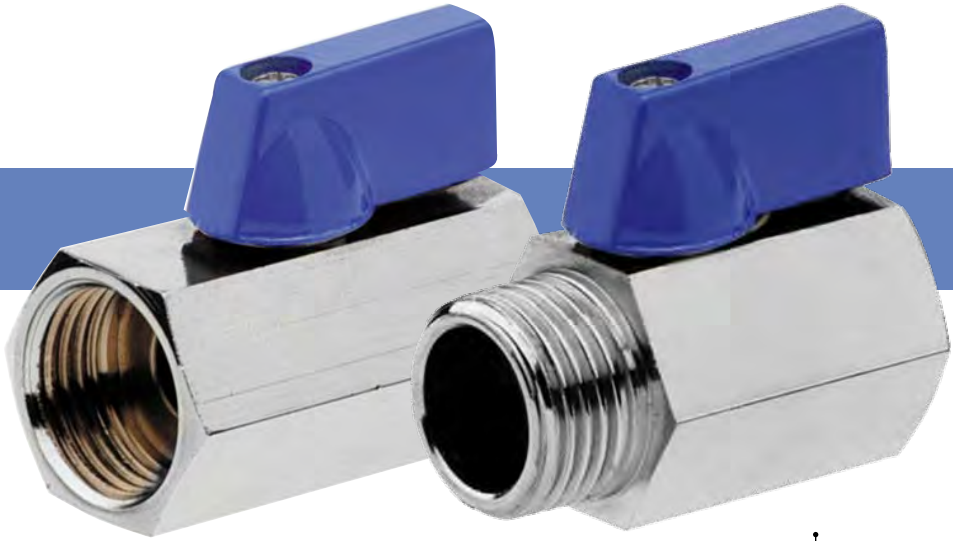
4435



GRIFO LAVADORA DOBLE CON MANDO METÁLICO
DOUBLE WASHING MACHINE VALVE WITH METALIC HANDLE



CÓDIGO	MEDIDA			€
CODE	SIZE			€
4435-0152020	1/2"x 3/4"x 3/4"	20	1	20,82



LÍMITES TÉCNICOS:

Límites de temperatura:
de -20 °C a 100 °C
Presión nominal:
16 Bar (250 psi)

TECHNICAL LIMITS:

Temperature limit from
-20 °C to 100 °C
Nominal pressure:
16 Bar (250 psi)

APLICACIONES

Garantizadas para el uso en
instalaciones en agua fría,
caliente y aire comprimido.

APPLICATIONS

Guaranteed to be used in
the following installations:
Cold water, hot water and
compressed air.

OTRAS VÁLVULAS

OTHER VALVES



LEYENDA DE ICONOS ICON KEY

Posibles codificaciones aplicadas en esta sección.

Possible encodings applied in this section.

ACS



CERTIFICADOS DE PRODUCTO
PRODUCT CERTIFICATES

INOX



R

Inoxidable Código de barras EAN Recambios
Stainless steel EAN bar code Spare parts

PROPIEDADES DE PRODUCTO
PRODUCT PROPERTIES

4107



VÁLVULA ESFERA SOLDAR PN-30 PALANCA EN ACERO CROMADO
SOLDER END BALL VALVE PN-30 WITH CHROMED STEEL HANDLE



CÓDIGO CODE	MEDIDA SIZE			€ €
4107-015	15	48	8	5,27
4107-018	18	48	8	5,47
4107-022	22	36	6	8,22
4107-028	28	16	4	12,24
4107-035	35	12	2	21,12
4107-042	42	12	2	31,43
4107-054	54	6	1	43,83

4108



VÁLVULA ESFERA SOLDAR PN-30 MANDO PALOMILLA
SOLDER END BALL VALVE PN-30 BUTTERFLY HANDLE



CÓDIGO CODE	MEDIDA SIZE			€ €
4108-015	15	54	9	5,06
4108-018	18	54	9	5,23
4108-022	22	42	7	7,80
4108-028	28	20	5	12,35

4331



VÁLVULA DE ASIENTO PARA SOLDAR EMPOTRAR PN-25
CUELLO LARGO POMO METÁLICO "SANDRA"
LONG NECK SEAT VALVE PN-25
'SANDRA' SOLDER TYPE WITH METAL HANDLE



CÓDIGO CODE	MEDIDA SIZE			€ €
4331-015	15	32	1	7,32
4331-018	18	32	1	7,70
4331-022	22	32	1	8,83
4331-028	28	24	1	11,97

401476



POMO METÁLICO PARA VÁLVULA DE ASIENTO
METAL KNOB FOR VALVE SEAT



CÓDIGO CODE	MEDIDA SIZE			€ €
401476	1/2"	72	1	2,64

- Disponible hasta agotar existencias
While stocks lasts

- Disponible hasta agotar existencias
While stocks lasts

4109



VÁLVULA ESFERA MINI PN-16 H-H
MANDO METÁLICO COLOR ROJO
F-F MINI BALL VALVE PN-16 RED
COLOR METAL HANDLE



CÓDIGO	MEDIDA			€
CODE	SIZE			€
4109-008	1/4"	144	24	3,94
4109-010	3/8"	144	24	3,94
4109-015	1/2"	108	18	4,17

4110



VÁLVULA ESFERA MINI PN-16 M-H
MANDO METÁLICO COLOR ROJO
M-F MINI BALL VALVE PN-16 RED
COLOR METAL HANDLE



CÓDIGO	MEDIDA			€
CODE	SIZE			€
4110-008	1/4"	144	24	3,94
4110-010	3/8"	144	24	3,94
4110-015	1/2"	108	18	4,17
4110-020	3/4"	78	13	9,16

41092



VÁLVULA ESFERA MINI PN-16 H-H
MANDO METÁLICO COLOR AZUL
F-F MINI BALL VALVE PN-16 BLUE
COLOR METAL HANDLE

**NUEVO
NEW**



CÓDIGO	MEDIDA			€
CODE	SIZE			€
41092-008	1/4"	144	24	3,94
41092-010	3/8"	144	24	3,94
41092-015	1/2"	108	18	4,17

41102



VÁLVULA ESFERA MINI PN-16 M-H
MANDO METÁLICO COLOR AZUL
M-F MINI BALL VALVE PN-16 BLUE
COLOR METAL HANDLE

**NUEVO
NEW**



CÓDIGO	MEDIDA			€
CODE	SIZE			€
41102-008	1/4"	144	24	3,94
41102-010	3/8"	144	24	3,94
41102-015	1/2"	108	18	4,17

4113



VÁLVULA DE COMPUERTA PASO ESTANDAR H-H
F-F GATE VALVE STANDARD FLOW



CÓDIGO CODE	MEDIDA SIZE			€ €
4113-015	1/2"	48	12	4,77
4113-020	3/4"	48	12	5,62
4113-025	1"	32	8	8,23
4113-032	1 1/4"	24	4	12,74
4113-040	1 1/2"	12	3	18,75
4113-050	2"	8	2	29,03
4113-065*	2 1/2"	4	1	55,08
4113-080*	3"	4	1	64,43
4113-100*	4"	4	1	116,42

- Apto para hidrocarburos junta NBR PN-10/16*
Suitable for hydrocarbons NBR

4113I



VÁLVULA DE COMPUERTA PASO TOTAL H-H PN-16
F-F GATE VALVE FULL BORE PN-16



CÓDIGO CODE	MEDIDA SIZE			€ €
4113-015I	1/2"	48	12	5,67
4113-020I	3/4"	40	10	7,54
4113-025I	1"	24	6	11,63
4113-032I	1 1/4"	12	3	18,47
4113-040I	1 1/2"	8	2	25,20
4113-050I	2"	6	1	39,75
4113-065I	2 1/2"	4	1	58,46
4113-080I	3"	4	1	82,08
4113-100I	4"	4	1	155,16

4113CE



VÁLVULA COMPUERTA CIERRE ELÁSTICO H-H PASO ESTANDAR
F-F GATE VALVE WITH RUBBER WEDGE STANDARD FLOW



CÓDIGO CODE	MEDIDA SIZE			€ €
4113-015CE*	1/2"	48	12	7,74
4113-020CE*	3/4"	30	5	10,19
4113-025CE*	1"	16	4	15,00
4113-032CE	1 1/4"	8	2	24,06
4113-040CE	1 1/2"	8	2	30,08
4113-050CE	2"	6	1	47,21

- Compuerta NBR apta para hidrocarburos PN-10/16*
NBR wedge suitable for hydrocarbons

4114



VÁLVULA DE RETENCIÓN PESADA CON OBTURADOR METÁLICO H-H
F-F NON RETURN VALVE HEAVY TYPE WITH METAL SHUTTER



CÓDIGO CODE	MEDIDA SIZE			€ €
4114-015*	1/2"	90	15	5,99
4114-020*	3/4"	48	12	8,53
4114-025*	1"	36	9	13,09
4114-032**	1 1/4"	24	6	20,84
4114-040**	1 1/2"	8	2	27,27
4114-050**	2"	8	2	40,25
4114-065***	2 1/2"	6	1	85,05
4114-080***	3"	4	1	133,94
4114-100***	4"	3	1	196,86

- Apto para hidrocarburos cierre NBR PN-25*/16**/10***
NBR seal suitable for hydrocarbons

4115



VÁLVULA DE RETENCIÓN LIGERA
CON OBTURADOR PLÁSTICO H-H
F-F NON RETURN VALVE LIGHT
TYPE WITH PLASTIC SHUTTER



CÓDIGO	MEDIDA			€
CODE	SIZE			€
4115-015*	1/2"	120	20	4,18
4115-020*	3/4"	90	15	6,03
4115-025*	1"	48	8	8,48
4115-032**	1 1/4"	24	6	11,56
4115-040**	1 1/2"	16	4	16,12
4115-050**	2"	8	2	27,54

PN-16*/10**

4215



VÁLVULA DE RETENCIÓN LIGERA
CON OBTURADOR METÁLICO H-H
F-F NON RETURN VALVE LIGHT
TYPE WITH METAL SHUTTER



CÓDIGO	MEDIDA			€
CODE	SIZE			€
4215-015*	1/2"	144	24	4,49
4215-020*	3/4"	90	15	6,41
4215-025*	1"	44	11	9,56
4215-032**	1 1/4"	24	6	13,17
4215-040**	1 1/2"	20	5	18,72
4215-050**	2"	8	2	28,48
4215-065***	2 1/2"	8	1	61,84
4215-080***	3"	3	1	88,34
4215-100***	4"	2	1	137,70

PN-16*/10**/8***

4116



FILTRO VÁLVULA DE RETENCIÓN (4114-4115-4215)
FILTER FOR NON RETURN VALVE (4114-4115-4215)



CÓDIGO	MEDIDA			€
CODE	SIZE			€
4116-015	1/2"	224	56	0,63
4116-020	3/4"	152	38	0,80
4116-025	1"	80	20	1,24
4116-032	1 1/4"	36	9	1,36
4116-040	1 1/2"	24	6	1,91
4116-050	2"	16	4	2,39
4116-065	2 1/2"	12	1	4,40
4116-080	3"	8	1	5,45
4116-100	4"	6	1	7,18

4117



VÁLVULA DE PIE ROSCA HEMBRA
FOOT VALVE FEMALE THREAD



CÓDIGO	MEDIDA			€
CODE	SIZE			€
4117-015*	1/2"	80	20	4,55
4117-020*	3/4"	48	12	7,86
4117-025*	1"	40	10	10,88
4117-032**	1 1/4"	12	3	12,74
4117-040**	1 1/2"	12	3	18,06
4117-050**	2"	8	1	33,66
4117-065***	2 1/2"	4	1	43,05
4117-080***	3"	4	1	63,79
4117-100***	4"	2	1	96,50

PN-16*/10**/8***

4118



VÁLVULA DE FONDO ROSCA
HEMBRA PN-16
BOTTOM VALVE FEMALE
THREAD PN-16



CÓDIGO	MEDIDA			€
CODE	SIZE			€
4118-015	1/2"	60	15	4,53
4118-020	3/4"	48	12	6,61
4118-025	1"	48	12	9,67
4118-032	1 1/4"	20	5	12,91
4118-040	1 1/2"	12	3	17,68
4118-050	2"	8	2	29,11
4118-065	2 1/2"	8	1	39,78
4118-080	3"	4	1	56,58
4118-100	4"	2	1	156,42

- Apto para hidrocarburos junta NBR
NBR seal suitable for hydrocarbons

4120



FILTRO Y TAMIZ INOXIDABLE H-H PN-16
F-F Y STRAINER WITH STAINLESS STEEL SIEVE PN-16



CÓDIGO	MEDIDA			€
CODE	SIZE			€
4120-015	1/2"	96	24	4,41
4120-020	3/4"	48	12	6,28
4120-025	1"	36	9	10,19
4120-032	1 1/4"	16	4	17,95
4120-040	1 1/2"	12	2	23,50
4120-050	2"	9	1	40,74

4119



VÁLVULA DE CLAPETA CIERRE
ELÁSTICO H-H
F-F RUBBER WASHER SWING
CHECK VALVE



CÓDIGO	MEDIDA			€
CODE	SIZE			€
4119-015*	1/2"	72	12	5,72
4119-020*	3/4"	60	10	9,20
4119-025*	1"	28	7	12,39
4119-032**	1 1/4"	20	5	19,04
4119-040**	1 1/2"	16	4	25,31
4119-050**	2"	10	1	38,80
4119-065***	2 1/2"	5	1	57,89
4119-080***	3"	3	1	93,84
4119-100***	4"	2	1	156,60

4120R



RECAMBIO - TAMIZ INOXIDABLE PARA FILTRO EN Y PARA 4120
SPARE PART - STAINLESS STEEL SIEVE FOR Y STRAINER 4120



CÓDIGO	MEDIDA			€
CODE	SIZE			€
4120-015R	1/2"	60	1	0,27
4120-020R	3/4"	40	1	0,44
4120-025R	1"	36	1	0,52
4120-032R	1 1/4"	12	1	0,86
4120-040R	1 1/2"	8	1	1,11
4120-050R	2"	16	1	2,18

4018



VÁLVULA ESFERA EMPOTRAR PN-25 TERMINAL
MULTICAPA "CARLA"
LONG NECK MULTILAYER BALL VALVE PN-25 'CARLA'



CÓDIGO	MEDIDA			€
CODE	SIZE			€
4018-016	16 mm. x 2	36	9	10,31
4018-020	20 mm. x 2	36	9	10,31
4018-025	25 mm. x 2'5	36	9	14,47
4018-032	32 mm. x 3	24	6	21,74

- Lado del cuadradillo 8x8mm. en todas las dimensiones
Side of square 8x8mm. in all dimensions

4222



VÁLVULA ESFERA EMPOTRAR H-H PN-25 "CARLA" ROSCAR
LONG NECK BALL VALVE F-F PN-25 'CARLA' TYPE, THREADED



CÓDIGO	MEDIDA			€
CODE	SIZE			€
4222-015	1/2"	48	12	8,69
4222-020	3/4"	32	8	12,24
4222-025	1"	40	10	16,85

- Lado del cuadradillo 8x8mm. en todas las dimensiones
Side of square 8x8mm. in all dimensions

4221



VÁLVULA ESFERA EMPOTRAR PN-25 TERMINAL
SOLDAR "CARLA"
LONG NECK SOLDER BALL VALVE PN-25 'CARLA' TYPE



CÓDIGO	MEDIDA			€
CODE	SIZE			€
4221-015	15	40	10	8,53
4221-018	18	40	10	8,66
4221-022	22	40	10	11,01
4221-028	28	32	8	18,16

- Lado del cuadradillo 8x8mm. en todas las dimensiones
Side of square 8x8mm. in all dimensions

4223



VÁLVULA ESFERA EMPOTRAR PN-25 TERMINAL PEX "CARLA"
LONG NECK PEX BALL VALVE PN-25 'CARLA' TYPE



CÓDIGO	MEDIDA			€
CODE	SIZE			€
4223-016	16	36	9	10,22
4223-020	20	36	9	11,02
4223-025	25	40	10	16,34

- Lado del cuadradillo 8x8mm. en todas las dimensiones
Side of square 8x8mm. in all dimensions

4227



VÁLVULA ESFERA EMPOTRAR SERIE LIGERA TERMINAL SOLDAR PN-25 / LONG NECK SOLDER LIGHT TYPE BALL VALVE PN-25



CÓDIGO	MEDIDA			€
CODE	SIZE			€
4227-022	22	40	10	7,63

- Lado del cuadradillo 8x8mm. en todas las dimensiones
Side of square 8x8mm. in all dimensions
- Disponible hasta agotar existencias
While stocks lasts

4230



ALARGADERA PARA VÁLVULA "CARLA" ELONGATION FOR 'CARLA' VALVES



CÓDIGO	MEDIDA			€
CODE	SIZE			€
4230-01	-	2000	100	2,43

- Lado del cuadradillo 8x8mm. en todas las dimensiones
Side of square 8x8mm. in all dimensions

4224



MANETA Y FLORÓN PARA "CARLA" HANDLE LONG NECK VALVE M TYPE 'CARLA'



CÓDIGO	MEDIDA			€
CODE	SIZE			€
4224-01	M	32	8	4,78

- Maneta para lado del cuadradillo 8x8mm.
Handle for 8x8mm. side square

4225



MANDO REDONDO Y FLORÓN PARA "CARLA" HANDLE LONG NECK VALVES R TYPE 'CARLA'



CÓDIGO	MEDIDA			€
CODE	SIZE			€
4225-01	R	32	8	5,01

- Maneta para lado del cuadradillo 8x8mm.
Handle for 8x8mm. side square

4226



MANDO OCULTO Y FLORÓN PARA "CARLA"
HANDLE LONG NECK VALVES 'O' TYPE 'CARLA'



CÓDIGO	MEDIDA			€
CODE	SIZE			€
4226-01	0	36	9	4,28

- Maneta para lado del cuadradillo 8x8mm.
Handle for 8x8mm. side square

4407



VÁLVULA MIXTA LAVADORA LAVABO
WASH MACHINE WASHBASIN MIXED VALVE



CÓDIGO	MEDIDA			€
CODE	SIZE			€
4407-01520	1/2" x 3/4" x 3/8"	28	1	10,63

4415



VÁLVULA DE SEGURIDAD DE MEMBRANA 3 BAR
DIAPHRAGM SAFETY VALVE 3 BAR



CÓDIGO	MEDIDA			€
CODE	SIZE			€
4415-015	1/2"	100	1	7,86
4415-020	3/4"	90	1	13,30

4416



VÁLVULA DE SEGURIDAD DE MEMBRANA 7 BAR
DIAPHRAGM SAFETY VALVE 7 BAR



CÓDIGO	MEDIDA			€
CODE	SIZE			€
4416-015	1/2"	100	1	7,84
4416-020	3/4"	90	1	13,30

4414



VÁLVULA DE SEGURIDAD PESADA CON PALANCA 8.5 BAR M-H
M-F SAFETY VALVE FOR HEATERS WITH HANDLE 8.5 BAR



CÓDIGO	MEDIDA			€
CODE	SIZE			€
4414-020	3/4"	100	1	10,49

4413



VÁLVULA DE SEGURIDAD CON PALANCA 8.5 BAR M-H
M-F SAFETY VALVE FOR HEATERS WITH HANDLE 8.5 BAR



CÓDIGO	MEDIDA			€
CODE	SIZE			€
4413-015	1/2"	150	1	5,22

4412



VÁLVULA DE SEGURIDAD 8.5 BAR M-H
M-F SAFETY VALVE FOR WATER HEATER 8.5 BAR



CÓDIGO	MEDIDA			€
CODE	SIZE			€
4412-015	1/2"	150	1	4,29
4412-020	3/4"	100	1	9,45

4419



VÁLVULA CLICK CLACK UNIVERSAL DT 37mm.
BRASS WASTE FOR BASIN WITH CLICK-CLACK
UNIVERSAL DT 37mm.



CÓDIGO	MEDIDA			€
CODE	SIZE			€
4419-032	1 1/4"	36	1	19,95

4417



VÁLVULA CLICK CLACK DT 37mm.
BRASS WASTE FOR WASH BASIN WITH CLICK-CLACK DT 37mm.



CÓDIGO	MEDIDA			€
CODE	SIZE			€
4417-032	1 1/4"	24	1	13,14

4418



VÁLVULA CLICK CLACK DT 66mm.
BRASS WASTE FOR BASIN WITH CLICK-CLACK DT 66mm.



CÓDIGO	MEDIDA			€
CODE	SIZE			€
4418-032	1 1/4"	24	1	14,83

449117



RECAMBIO - JUNTA TÓRICA PARA 4417, 4418 Y 4419
SPARE PART - O-RING FOR 4417, 4418 AND 4419



CÓDIGO	MEDIDA			€
CODE	SIZE			€
449117-037	1 1/4"	1000	1	0,17

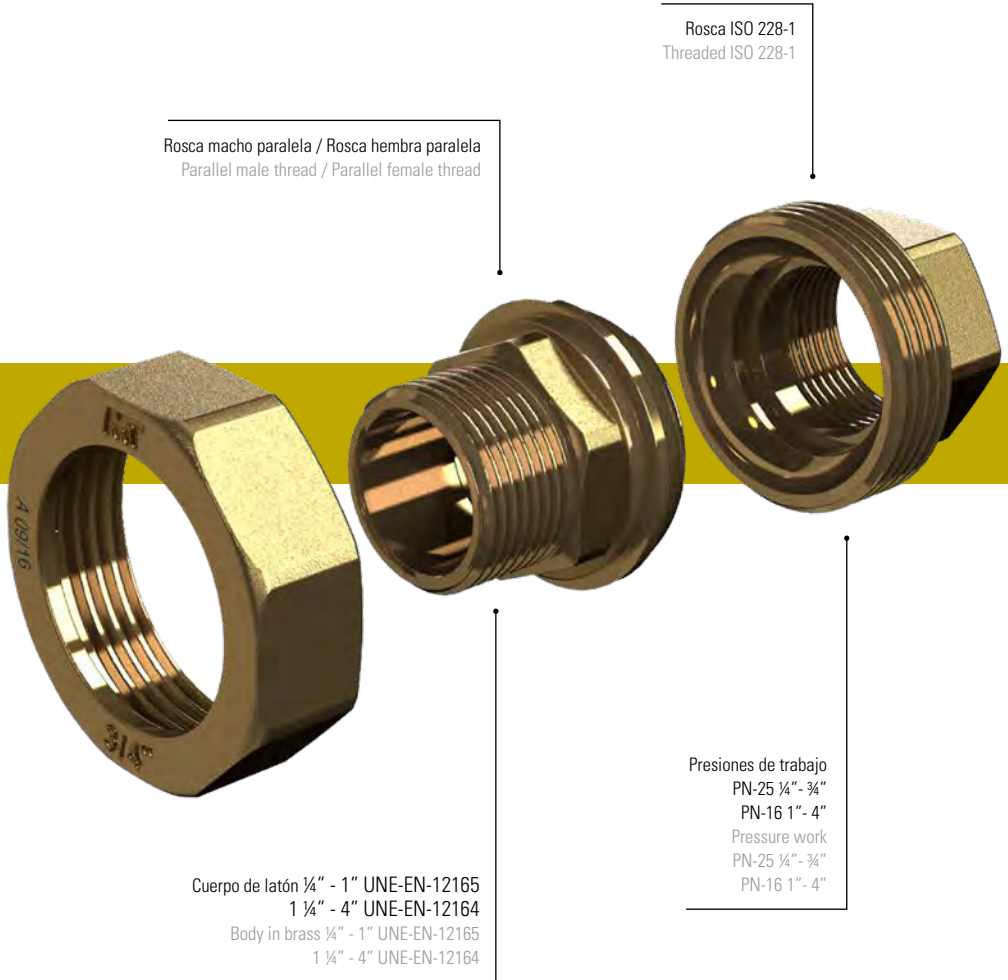
4490



RECAMBIO - JUNTA SILICONA PARA 4417 Y 4418
SPARE PART - SILICONE GASKET FOR 4417 Y 4418



CÓDIGO	MEDIDA			€
CODE	SIZE			€
449017-032	1 1/4"	500	1	0,41



Rosca macho paralela / Rosca hembra paralela
Parallel male thread / Parallel female thread

Rosca ISO 228-1
Threaded ISO 228-1

Cuerpo de latón ¼" - 1" UNE-EN-12165
1 ¼" - 4" UNE-EN-12164
Body in brass ¼" - 1" UNE-EN-12165
1 ¼" - 4" UNE-EN-12164

Presiones de trabajo
PN-25 ¼" - ¾"
PN-16 1" - 4"
Pressure work
PN-25 ¼" - ¾"
PN-16 1" - 4"

SERIE 87

ACCESORIO DE LATÓN ROSCADO

BRASS THREADED FITTING

MATERIALES:

Cuerpo latón
¼" - 1" UNE-EN-12165
1 ¼" - 4" UNE-EN-12164

COMPONENTS:

Body in brass
¼" - 1" UNE-EN-12165
1 ¼" - 4" UNE-EN-12164

ROSCADO THREADED



ACCESORIO
ROSCADO
THREADED

MÉTODO DE FABRICACIÓN:

Estampado en caliente

PRODUCTION METHOD:

Hot forged

CARACTERÍSTICAS:

Fabricado de acuerdo a la norma EN 1254-1
Diseñado para uso con tubería de cobre
EN 1057:1966

FEATURES:

Manufactured according to standard EN 1254-1
Designed for use on copper pipes EN 1057:1996

LEYENDA DE ICONOS

ICON KEY

Posibles codificaciones
aplicadas en esta sección.

Possible encodings applied
in this section.



Código de barras EAN Recambios
EAN bar code Spare parts

PROPIEDADES DE PRODUCTO
PRODUCT PROPERTIES

87001



CURVA 90° M-H
M-F LONG SWEEP BEND 90°



CÓDIGO	MEDIDA			€
CODE	SIZE			€
87001-015	1/2"	120	10	4,99
87001-020	3/4"	70	10	7,25
87001-025	1"	40	5	12,10
87001-032	1 1/4"	20	5	19,91
87001-040	1 1/2"	10	5	27,67
87001-050	2"	17	1	45,67

87002



CURVA 90° H-H
F-F LONG SWEEP BEND 90°



CÓDIGO	MEDIDA			€
CODE	SIZE			€
87002-015	1/2"	120	10	4,49
87002-020	3/4"	70	10	7,01
87002-025	1"	40	5	12,20
87002-032	1 1/4"	20	5	22,49
87002-040	1 1/2"	10	5	32,64
87002-050	2"	17	1	52,79

87090



CODO 90° H-H
F-F ELBOW 90°



CÓDIGO	MEDIDA			€
CODE	SIZE			€
87090-010	3/8"	340	10	2,40
87090-015	1/2"	180	10	2,73
87090-020	3/4"	110	10	4,24
87090-025	1"	60	5	6,72
87090-032	1 1/4"	35	5	10,91
87090-040	1 1/2"	30	5	15,17
87090-050	2"	36	1	24,26
87090-065	2 1/2"	16	1	53,40
87090-080	3"	12	1	70,38
87090-100	4"	4	1	129,17

87090R



CODO 90° REDUCIDO H-H
F-F REDUCING ELBOW 90°



CÓDIGO	MEDIDA			€
CODE	SIZE			€
87090-01510	1/2" x 3/8"	230	10	2,78
87090-02015	3/4" x 1/2"	130	10	4,50
87090-02515	1" x 1/2"	100	5	6,21
87090-02520	1" x 3/4"	75	5	6,40
87090-03225	1 1/4" x 1"	50	5	13,21
87090-04025	1 1/2" x 1"	40	5	15,11
87090-04032	1 1/2" x 1 1/4"	30	5	18,67

87092



CODO 90° M-H
M-F ELBOW 90°



CÓDIGO	MEDIDA			€
CODE	SIZE			€
87092-010	3/8"	280	10	2,76
87092-015	1/2"	200	10	2,92
87092-020	3/4"	100	10	4,38
87092-025	1"	60	5	7,16
87092-032	1 1/4"	35	5	11,46
87092-040	1 1/2"	25	5	15,78
87092-050	2"	32	1	24,38
87092-065	2 1/2"	17	1	60,86
87092-080	3"	12	1	71,39

- Rosca macho paralela
Parallel male thread

87130



TE 90° IGUAL H
F EQUAL TEE 90°



CÓDIGO	MEDIDA			€
CODE	SIZE			€
87130-010	3/8"	150	10	2,81
87130-015	1/2"	120	10	3,16
87130-020	3/4"	60	10	5,67
87130-025	1"	45	5	8,15
87130-032	1 1/4"	25	5	13,61
87130-040	1 1/2"	20	5	18,07
87130-050	2"	26	1	30,84
87130-065	2 1/2"	12	1	75,00
87130-080	3"	6	1	85,68
87130-100	4"	4	1	171,72

87130R



TE 90° REDUCIDA H
F REDUCING TEE 90°



CÓDIGO	MEDIDA			€
CODE	SIZE			€
87130-01510	1/2" x 3/8"	90	10	3,79
87130-02015	3/4" x 1/2"	90	10	4,79
87130-02515	1" x 1/2"	60	5	7,63
87130-02520	1" x 3/4"	50	5	9,14
87130-03215	1 1/4" x 1/2"	40	5	12,04
87130-03220	1 1/4" x 3/4"	30	5	13,39
87130-03225	1 1/4" x 1"	30	5	12,63
87130-04015	1 1/2" x 1/2"	25	5	15,18
87130-04020	1 1/2" x 3/4"	25	5	15,05
87130-04025	1 1/2" x 1"	25	5	16,52
87130-04032	1 1/2" x 1 1/4"	20	5	18,04
87130-05015	2" x 1/2"	42	1	21,85
87130-05020	2" x 3/4"	42	1	22,49
87130-05025	2" x 1"	42	1	24,17
87130-05032	2" x 1 1/4"	36	1	24,10

87180



CRUZ 90° H
F CROSS 90°



CÓDIGO	MEDIDA			€
CODE	SIZE			€
87180-010	3/8"	190	10	3,72
87180-015	1/2"	110	10	4,30
87180-020	3/4"	60	10	7,46
87180-025	1"	35	5	12,39
87180-032	1 1/4"	20	5	17,61
87180-040	1 1/2"	15	5	22,28
87180-050	2"	18	1	40,02

87240



MANGUITO REDUCCIÓN H-H
F-F REDUCING SOCKET



CÓDIGO CODE	MEDIDA SIZE			€ €
87240-01510	1/2" x 3/8"	300	10	1,58
87240-02015	3/4" x 1/2"	210	10	2,61
87240-02515	1" x 1/2"	160	5	3,42
87240-02520	1" x 3/4"	150	5	3,76
87240-03225	1 1/4" x 1"	90	5	6,03
87240-04025	1 1/2" x 1"	70	5	7,19
87240-04032	1 1/2" x 1 1/4"	60	5	7,60
87240-05025	2" x 1"	76	1	10,93
87240-05032	2" x 1 1/4"	76	1	11,25
87240-05040	2" x 1 1/2"	76	1	11,75

87241



TUERCA REDUCCIÓN M-H
M-F REDUCING BUSHINGS



CÓDIGO CODE	MEDIDA SIZE			€ €
87241-01008*	3/8" x 1/4"	800	10	0,72
87241-01508*	1/2" x 1/4"	500	10	1,32
87241-01510*	1/2" x 3/8"	500	10	1,06
87241-02015*	3/4" x 1/2"	300	10	1,58
87241-02515*	1" x 1/2"	200	5	3,11
87241-02520*	1" x 3/4"	200	5	2,64
87241-03220*	1 1/4" x 3/4"	140	5	5,49
87241-03225*	1 1/4" x 1"	140	5	4,27
87241-04025**	1 1/2" x 1"	115	5	7,59
87241-04032**	1 1/2 x 1 1/4"	115	5	4,81
87241-05025**	2" x 1"	140	1	13,25
87241-05032**	2" x 1 1/4"	140	1	13,13
87241-05040**	2" x 1 1/2"	120	1	10,67
87241-06532**	2 1/2" x 1 1/4"	90	1	21,29
87241-06540**	2 1/2" x 1 1/2"	90	1	24,71
87241-06550**	2 1/2" x 2"	90	1	20,56
87241-08050**	3" x 2"	56	1	42,94
87241-08065**	3" x 2 1/2"	56	1	27,92
87241-10050**	4" x 2"	26	1	70,01
87241-10065**	4" x 2 1/2"	26	1	71,61
87241-10080**	4" x 3"	26	1	71,61

87245



MACHÓN REDUCIDO M-M
M-M REDUCING NIPPLE



CÓDIGO CODE	MEDIDA SIZE			€ €
87245-01008*	3/8" x 1/4"	800	10	1,20
87245-01508*	1/2" x 1/4"	400	10	1,26
87245-01510*	1/2" x 3/8"	500	10	1,41
87245-02015*	3/4" x 1/2"	270	10	1,99
87245-02515*	1" x 1/2"	160	5	2,86
87245-02520*	1" x 3/4"	150	5	2,81
87245-03220*	1 1/4" x 3/4"	100	5	4,75
87245-03225*	1 1/4" x 1"	95	5	5,21
87245-04025**	1 1/2" x 1"	80	5	7,28
87245-04032**	1 1/2" x 1 1/4"	70	5	7,49
87245-05025**	2" x 1"	120	1	9,36
87245-05032**	2" x 1 1/4"	120	1	9,33
87245-05040**	2" x 1 1/2"	96	1	10,90

- * Hexagonal / Hexagonal
- ** Octogonal / Octagonal
- Rosca macho paralela
Parallel male thread



- * Hexagonal / Hexagonal
- ** Octogonal / Octagonal
- Rosca macho paralela
Parallel male thread

87246



MANGUITO REDUCCIÓN M-H
M-F REDUCING NIPPLE SOCKET



CÓDIGO CODE	MEDIDA SIZE			€ €
87246-00810*	1/4" x 3/8"	800	10	1,44
87246-01008*	3/8" x 1/4"	750	10	1,36
87246-01015*	3/8" x 1/2"	400	10	1,73
87246-01510*	1/2" x 3/8"	500	10	1,63
87246-01520*	1/2" x 3/4"	280	10	2,42
87246-01525*	1/2" x 1"	180	10	3,89
87246-02015*	3/4" x 1/2"	280	10	2,25
87246-02025*	3/4" x 1"	160	10	3,89
87246-02520*	1" x 3/4"	150	5	3,89
87246-02532**	1" x 1 1/4"	105	5	6,45
87246-02540**	1" x 1 1/2"	75	5	10,59
87246-02550**	1" x 2"	115	5	12,60
87246-03240**	1 1/4" x 1 1/2"	70	5	11,65
87246-03250**	1 1/4" x 2"	110	5	12,71
87246-04050**	1 1/2" x 2"	110	5	12,20



- * Hexagonal / Hexagonal
- ** Octogonal / Octagonal
- Rosca macho paralela
Parallel male thread

87271



MANGUITO ANTIELECTRÓLISIS H-H
F-F ANTI-ELECTROLITIC SOCKET





CÓDIGO CODE	MEDIDA SIZE			€ €
87271-015	1/2"	400	25	2,88
87271-020	3/4"	200	25	4,53
87271-025	1"	100	10	7,03
87271-032	1 1/4"	45	3	16,15
87271-040	1 1/2"	30	2	33,78
87271-050	2"	20	1	47,81

87270



MANGUITO H-H
F-F SOCKET





CÓDIGO CODE	MEDIDA SIZE			€ €
87270-010	3/8"	400	10	1,46
87270-015	1/2"	230	10	2,05
87270-020	3/4"	140	10	3,05
87270-025	1"	100	10	4,83
87270-032	1 1/4"	55	5	6,61
87270-040	1 1/2"	35	5	10,43
87270-050	2"	45	1	15,67
87270-065	2 1/2"	30	1	31,04
87270-080	3"	21	1	46,69
87270-100	4"	12	1	83,15

87280



MACHÓN M-M
M-M HEXAGON NIPPLE



CÓDIGO CODE	MEDIDA SIZE			€ €
87280-008*	1/4"	800	10	0,90
87280-010*	3/8"	500	10	0,98
87280-015*	1/2"	300	10	1,53
87280-020*	3/4"	200	10	2,02
87280-025*	1"	120	5	3,05
87280-032*	1 1/4"	75	5	5,57
87280-040**	1 1/2"	60	5	7,59
87280-050**	2"	96	1	11,19
87280-065**	2 1/2"	45	1	30,39
87280-080**	3"	32	1	46,18
87280-100**	4"	12	1	84,54

- * Hexagonal / Hexagonal
- ** Octogonal / Octagonal
- Rosca macho paralela
Parallel male thread

87290



TAPÓN CON REBORDE M
M PLUG BEADED



CÓDIGO CODE	MEDIDA SIZE			€ €
87290-008*	1/4"	900	10	0,96
87290-010*	3/8"	600	10	0,83
87290-015*	1/2"	470	10	1,11
87290-020*	3/4"	300	10	1,80
87290-025*	1"	200	5	2,67
87290-032*	1 1/4"	120	5	4,24
87290-040*	1 1/2"	110	5	6,21
87290-050*	2"	160	1	10,77
87290-065**	2 1/2"	84	1	25,66
87290-080**	3"	56	1	30,55
87290-100**	4"	24	1	51,00

- * Hexagonal / Hexagonal
** Octogonal / Octagonal
- Rosca macho paralela
Parallel male thread

87300



TAPÓN HEXAGONAL H
F HEXAGON CAP



CÓDIGO CODE	MEDIDA SIZE			€ €
87300-010*	3/8"	600	10	0,93
87300-015*	1/2"	430	10	1,26
87300-020*	3/4"	300	10	1,74
87300-025*	1"	200	5	2,74
87300-032**	1 1/4"	150	5	3,38
87300-040**	1 1/2"	110	5	4,58
87300-050**	2"	135	1	7,60

- * Hexagonal / Hexagonal
** Octogonal / Octagonal

87315



ENTRONQUE MANGUERA
HEXAGON HOSE NIPPLE



CÓDIGO CODE	MEDIDA SIZE			€ €
87315-00810	1/4" x 10	400	10	1,32
87315-00812	1/4" x 12	350	10	1,40
87315-01012	3/8" x 12	300	10	1,72
87315-01512	1/2" x 12	300	10	2,14
87315-01514	1/2" x 14	280	10	2,47
87315-01516	1/2" x 16	240	10	2,55
87315-01518	1/2" x 18	230	10	2,69
87315-01520	1/2" x 20	190	10	2,98
87315-02020	3/4" x 20	140	10	3,42
87315-02025	3/4" x 25	120	10	4,10
87315-02525	1" x 25	100	5	6,30
87315-02530	1" x 30	80	5	7,14
87315-03230	1 1/4" x 30	50	5	10,00
87315-03235	1 1/4" x 35	50	5	10,35
87315-03238	1 1/4" x 38	40	5	11,60
87315-03240	1 1/4" x 40	40	5	12,14
87315-04038	1 1/2" x 38	30	5	12,62
87315-04045	1 1/2" x 45	30	5	13,39
87315-04050	1 1/2" x 50	20	5	16,42
87315-05060	2" x 60	33	1	22,33

- Rosca macho paralela
Parallel male thread

87318

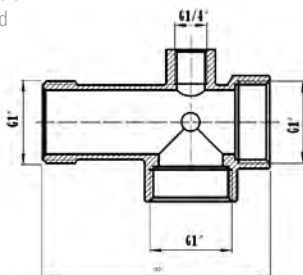


TE CINCO VÍAS
FIVE WAY TEE



CÓDIGO CODE	MEDIDA SIZE			€ €
87318-025	1"	30	5	12,36

- Rosca macho paralela
Parallel male thread



87341



TUERCA UNIÓN ASIENTO
CÓNICO M-H
M-F STRAIGHT UNION
TAPERED SEAT



CÓDIGO	MEDIDA			€
CODE	SIZE			€
87341-015*	1/2"	120	10	7,27
87341-020*	3/4"	70	10	11,22
87341-025*	1"	45	5	16,45
87341-032**	1 1/4"	30	5	25,76
87341-040**	1 1/2"	20	5	31,21
87341-050**	2"	24	1	41,73

- * Hexagonal / Hexagonal
- ** Octogonal / Octagonal
- Rosca macho paralela
Parallel male thread

873412



TUERCA UNIÓN TRES PIEZAS,
JUNTA EN CONO M-H
M-F THREE PIECES STRAIGHT
UNION, O-RING IN TAPERED
SEAT



CÓDIGO	MEDIDA			€
CODE	SIZE			€
873412-015	1/2"	130	10	7,27
873412-020	3/4"	80	10	11,22
873412-025	1"	50	5	16,45
873412-032	1 1/4"	30	5	25,76
873412-040	1 1/2"	20	5	31,21
873412-050	2"	12	1	41,73

87340



TUERCA UNIÓN ASIENTO
CÓNICO H-H
F-F STRAIGHT UNION TAPERED
SEAT



CÓDIGO	MEDIDA			€
CODE	SIZE			€
87340-015*	1/2"	140	10	7,49
87340-020*	3/4"	80	10	10,30
87340-025*	1"	60	5	13,81
87340-032**	1 1/4"	30	5	19,47
87340-040**	1 1/2"	25	5	31,82
87340-050**	2"	30	1	40,21

- * Hexagonal / Hexagonal
- ** Octogonal / Octagonal

87529



MANGUITO IGUAL M-H
M-F EQUAL SOCKET



CÓDIGO	MEDIDA			€
CODE	SIZE			€
87529-008	1/4"	800	10	0,94
87529-010	3/8"	500	10	0,94
87529-015	1/2"	320	10	1,55
87529-020	3/4"	220	10	2,39
87529-025	1"	110	5	3,87
87529-032	1 1/4"	80	5	6,11
87529-040	1 1/2"	50	5	8,79
87529-050	2"	70	1	13,84

- Rosca macho paralela
Parallel male thread

87530



MANGUITO IGUAL M-H (HEXÁGONO INTERIOR)
M-F EQUAL SOCKET (HEXAGON INSIDE)



CÓDIGO	MEDIDA			€
CODE	SIZE			€
87530-1502	1/2" x 2 cm.	250	10	3,39

- Rosca macho paralela
Parallel male thread

87531



MANGUITO IGUAL M-H (HEXÁGONO INTERIOR)
M-F EQUAL SOCKET (HEXAGON INSIDE)



CÓDIGO	MEDIDA			€
CODE	SIZE			€
87531-015	1/2" x 1 cm.	250	10	2,01

- Rosca macho paralela
Parallel male thread

87533



ALARGADERA ACABADO LATÓN M-H (HEXÁGONO INTERIOR)
M-F EXTENSION FITTING BRASS FINISH (HEXAGON INSIDE)



CÓDIGO	MEDIDA			€
CODE	SIZE			€
87533-015020	1/2" x 20 mm.	300	10	2,62
87533-015030	1/2" x 30 mm.	200	10	3,47
87533-015050	1/2" x 50 mm.	130	5	5,23
87533-015100	1/2" x 100 mm.	90	5	9,55
87533-020050	3/4" x 50 mm.	90	5	6,70
87533-020100	3/4" x 100 mm.	60	1	12,55

- Rosca macho paralela
Parallel male thread

87534



ALARGADERA ACABADO CROMADO M-H (HEX. INTERIOR)
EXTENSION FITTING-CHROMED FINISH (HEXAGON INSIDE)



CÓDIGO	MEDIDA			€
CODE	SIZE			€
87534-015020	1/2" x 20 mm.	225	25	2,97
87534-015050	1/2" x 50 mm.	120	5	5,83
87534-015100	1/2" x 100 mm.	90	5	10,53

- Rosca macho paralela
Parallel male thread

87532



MANGUITO IGUAL M-H
M-F EQUAL SOCKET



CÓDIGO	MEDIDA			€
CODE	SIZE			€
87532-01503	1/2" x 3 cm.	250	10	3,22

- Rosca macho paralela
Parallel male thread

87563



RACOR HEMBRA DOS PIEZAS MANGUERA H
FEMALE TWO PIECES HOSE NIPPLE



CÓDIGO	MEDIDA			€
CODE	SIZE			€
87563-01514	1/2" x 14	300	10	3,05
87563-02020	3/4" x 20	180	10	4,55
87563-02525	1" x 25	100	5	6,40
87563-03230	1 1/4" x 30	100	5	10,36
87563-03235	1 1/4" x 35	80	5	10,82
87563-04040	1 1/2" x 40	50	1	14,86

87550



RACOR DEPÓSITO CON TUERCA CORREDERA
TANK OUTLET CONNECTION



CÓDIGO	MEDIDA			€
CODE	SIZE			€
87550-010	3/8"	180	10	3,17
87550-015	1/2"	120	10	4,03
87550-020	3/4"	80	10	5,45
87550-025	1"	50	5	8,19
87550-032	1 1/4"	30	5	11,35
87550-040	1 1/2"	25	1	17,58
87550-050	2"	30	1	27,53
87550-065	2 1/2"	22	1	71,48
87550-080	3"	10	1	121,15

97001



RECAMBIO - JUNTA RACOR DEPÓSITO
SPARE PART - TANK OUTLET CONNECTION GASKET



CÓDIGO	MEDIDA			€
CODE	SIZE			€
97001-010	3/8"	1200	100	0,09
97001-015	1/2"	1000	50	0,12
97001-020	3/4"	700	50	0,20
97001-025	1"	500	20	0,28
97001-032	1 1/4"	300	10	0,42
97001-040	1 1/2"	250	10	0,55
97001-050	2"	200	10	0,83
97001-065	2 1/2"	150	10	0,90
97001-080	3"	90	10	1,74

87560



RACOR BARCELONA MANGUERA
HOSE COUPLING BARCELONA HOSE-HOSE



CÓDIGO	MEDIDA			€
CODE	SIZE			€
87560-020	20 x 20	120	10	10,61
87560-025	25 x 25	60	10	15,96
87560-030	30 x 30	40	5	18,70
87560-035	35 x 35	25	5	33,06
87560-040	40 x 40	22	1	43,85
87560-045	45 x 45	13	1	47,53
87560-050	50 x 50	22	1	71,38
87560-060	60 x 60	15	1	85,89

87561



RACOR BARCELONA M-M
M-M HOSE COUPLING BARCELONA



CÓDIGO	MEDIDA			€
CODE	SIZE			€
87561-015	1/2" x 1/2"	180	10	9,61
87561-020	3/4" x 3/4"	110	10	14,61
87561-025	1" x 1"	70	5	18,48
87561-032	1 1/4" x 1 1/4"	35	5	28,56
87561-040	1 1/2" x 1 1/2"	22	1	45,35
87561-050	2" x 2"	24	1	77,27

87562



RACOR BARCELONA MACHO MANGUERA
M HOSE COUPLING BARCELONA HOSE



CÓDIGO	MEDIDA			€
CODE	SIZE			€
87562-1520	1/2" x 20	140	10	10,17
87562-2025	3/4" x 25	80	10	15,99
87562-2530	1" x 30	50	5	17,55
87562-3235	1 1/4" x 35	30	5	32,05
87562-4045	1 1/2" x 45	18	1	46,97
87562-5060	2" x 60	20	1	81,07

TABLA RECAMBIO JUNTAS (RACOR BARCELONA) GASKETS SPARE PARTS TABLE (HOSE BARCELONA)

RACOR BARCELONA	JUNTA	MEDIDA
HOSE BARCELONA	O-RING	SIZE
87560-020		
87561-015	DN15	97900-015
87562-1520		
87560-025		
87561-020	DN20	97900-020
87562-2025		
87560-030		
87561-025	DN25	97900-025
87562-2530		
87560-035		
87560-040	DN32	97900-032
87561-032		
87562-3235		
87560-045		
87561-040	DN40	97900-040
87562-4045		
87560-050	50mm.	97900-050mm.
87560-060		
87561-050	DN50	97900-050
87562-5060		

97900



RECAMBIO - JUNTA RACOR BARCELONA
SPARE PART - WATERTIGHTNESS GASKET HOSE CONNECTION
BARCELONA



CÓDIGO	MEDIDA			€
CODE	SIZE			€
97900-015	15	1200	100	0,13
97900-020	20	1000	50	0,17
97900-025	25	700	50	0,23
97900-032	32	500	10	0,50
97900-040	40	250	10	0,58
97900-050	50	300	10	0,97
97900-050MM	60	180	10	0,72

87570



RACOR EXPRESS MANGUERA
HOSE EXPRESS CONNECTION



CÓDIGO	MEDIDA			€
CODE	SIZE			€
87570-016	16	100	10	5,56
87570-022	22	70	10	6,43

- Disponible hasta agotar existencias
While stocks lasts

87574



RACOR EXPRESS TAPÓN
EXPRESS CONNECTION CAP



CÓDIGO	MEDIDA			€
CODE	SIZE			€
87574-01	UNIVERSAL	120	10	5,53

97901



RECAMBIO - JUNTA PARA RACOR EXPRESS
SPARE PART - EXPRESS CONNECTION GASKET



CÓDIGO	MEDIDA			€
CODE	SIZE			€
97901-01	-	400	50	0,26

82130



CONEXIÓN GAS TE
TEE GAS CONNECTION



CÓDIGO	MEDIDA			€
CODE	SIZE			€
82130-008	8mm.	400	10	2,94

82220



CONEXIÓN GAS Y
Y GAS CONNECTION



CÓDIGO	MEDIDA			€
CODE	SIZE			€
82220-008	8mm.	400	10	3,03

82270



MANGUITO CONEXIÓN GAS
GAS CONNECTION SOCKET



CÓDIGO	MEDIDA			€
CODE	SIZE			€
82270-008	8mm.	800	10	1,93

SERIE 86

ACCESORIO DE LATÓN PARA TUBERÍA DE COBRE

BRASS FITTING FOR COPPER PIPE



Roscas de conexión según ISO 228/1
Connection threads according to standard ISO 228/1

Presión máxima de trabajo:
30°C (16 Bar)
65°C (10 Bar)
110°C (6 Bar)
Max. working pressure:
30°C (16 Bar)
65°C (10 Bar)
110°C (6 Bar)

Diseñado para
uso con tubería
de cobre
UNE-EN
1057:2007
Designed for use
with copper pipe
EN 1057:2007

Cuerpo de latón
UNE-EN-12164
Body made of brass
UNE-EN-12164

PE / Cu
PE / Cu

MT®
BRASS

CARACTERÍSTICAS:

Fabricado de acuerdo a la
norma EN 1254-1
Diseñado para uso con
tubería de cobre
UNE-EN 1057:2007

FEATURES:

Manufactured according to
standard EN 1254-1
Designed for use with
copper pipe EN 1057:2007

Abreviaturas de materiales aplicadas en esta sección:

Abbreviations of materials applied in this section:

PE: polietileno / **PE:** polyethylene

Cu: cobre / **Cu:** copper

LEYENDA DE ICONOS

ICON KEY

Posibles codificaciones
aplicadas en esta sección.

Possible encodings applied
in this section.



Código de barras EAN
EAN bar code

PROPIEDADES DE PRODUCTO
PRODUCT PROPERTIES

86090



CODO H-Cu
F-Cu ELBOW



CÓDIGO	MEDIDA			€
CODE	SIZE			€
86090-1215	12 x 1/2"	325	25	1,52
86090-1415	14 x 1/2"	300	25	1,67
86090-1515	15 x 1/2"	300	25	1,85
86090-1815	18 x 1/2"	250	25	2,43
86090-1820	18 x 3/4"	160	10	3,73
86090-2215	22 x 1/2"	160	10	3,42
86090-2220	22 x 3/4"	130	10	4,18
86090-2820	28 x 3/4"	90	10	5,57
86090-2825	28 x 1"	70	5	7,19

86092



CODO M-Cu
M-Cu ELBOW



CÓDIGO	MEDIDA			€
CODE	SIZE			€
86092-1215	12 x 1/2"	325	25	1,59
86092-1415	14 x 1/2"	300	25	1,82
86092-1515	15 x 1/2"	300	25	1,95
86092-1815	18 x 1/2"	250	25	2,43
86092-2215	22 x 1/2"	160	10	2,98
86092-2220	22 x 3/4"	130	10	3,86

- Rosca macho paralela
Parallel male thread

86130



TE H-Cu
F-Cu TEE



CÓDIGO	MEDIDA			€
CODE	SIZE			€
86130-1215	12 x 1/2"	275	25	2,55
86130-1415	14 x 1/2"	250	25	2,48
86130-1515	15 x 1/2"	250	25	2,48
86130-1815	18 x 1/2"	150	10	3,26
86130-2215	22 x 1/2"	120	10	4,19
86130-2820	28 x 3/4"	60	5	6,47

86180



CRUZ Cu
Cu EQUAL CROSS



CÓDIGO	MEDIDA			€
CODE	SIZE			€
86180-015	15	200	10	4,02
86180-018	18	130	10	4,42
86180-022	22	80	10	6,17
86180-028	28	40	5	10,26

86472



CODO MURAL H-Cu
F-Cu WALL PLATED ELBOW



CÓDIGO	MEDIDA			€
CODE	SIZE			€
86472-1215	12 x 1/2"	240	10	3,25
86472-1415	14 x 1/2"	220	10	2,96
86472-1515	15 x 1/2"	220	10	2,96
86472-1820	18 x 3/4"	120	10	5,43
86472-2215	22 x 1/2"	120	10	5,21
86472-2220	22 x 3/4"	110	10	5,60

86270



ENLACE H-Cu
F-Cu STRAIGHT CONNECTOR



CÓDIGO	MEDIDA			€
CODE	SIZE			€
86270-1215	12 x 1/2"	500	25	1,23
86270-1415	14 x 1/2"	475	25	1,19
86270-1515	15 x 1/2"	350	25	1,24
86270-1520	15 x 3/4"	300	25	1,74
86270-1815	18 x 1/2"	375	25	1,40
86270-1820	18 x 3/4"	275	25	1,95
86270-2215	22 x 1/2"	300	25	1,66
86270-2220	22 x 3/4"	200	10	2,36
86270-2225	22 x 1"	150	10	3,30
86270-2820	28 x 3/4"	150	10	2,41
86270-2825	28 x 1"	110	10	3,54

86243



ENTRONQUE M-Cu
M-Cu STRAIGHT CONNECTOR



CÓDIGO	MEDIDA			€
CODE	SIZE			€
86243-1215	12 x 1/2"	575	25	1,09
86243-1415	14 x 1/2"	550	25	1,05
86243-1515	15 x 1/2"	400	25	1,26
86243-1520	15 x 3/4"	350	25	1,90
86243-1815	18 x 1/2"	350	25	1,38
86243-1820	18 x 3/4"	300	25	1,98
86243-2220	22 x 3/4"	250	10	1,84
86243-2225	22 x 1"	180	10	2,99
86243-2820	28 x 3/4"	190	10	2,39
86243-2825	28 x 1"	160	10	2,77
86243-3532*	35 x 1 1/4"	1	1	5,00

- Rosca macho paralela
Parallel male thread
- *Disponible hasta agotar existencias
*While stocks lasts

86301



TAPÓN Cu
Cu CAP



CÓDIGO	MEDIDA			€
CODE	SIZE			€
86301-012	12	1250	25	0,65
86301-014	14	1050	25	0,81
86301-015	15	1000	25	0,87
86301-018	18	650	10	1,28
86301-022	22	420	10	1,77
86301-028	28	200	5	2,64

86360



RACOR DOS PIEZAS
RECTO CON PRECINTO
H-Cu
F-Cu STRAIGHT
CONNECTION WITH
SEAL HOLE



CÓDIGO	MEDIDA			€
CODE	SIZE			€
86360-1215	12 x 1/2"	350	25	2,23
86360-1415	14 x 1/2"	325	25	2,25
86360-1515	15 x 1/2"	325	25	2,55
86360-1520	15 x 3/4"	250	25	3,61
86360-1815	18 x 1/2"	275	25	2,93
86360-1820	18 x 3/4"	190	10	3,93
86360-1825	18 x 1"	130	10	5,37
86360-2215	22 x 1/2"	210	10	4,13
86360-2220	22 x 3/4"	160	10	4,29
86360-2225	22 x 1"	120	10	5,65
86360-2825	28 x 1"	90	10	6,05

- Asiento cónico
Tapered seat

86361



RACOR DOS PIEZAS
CURVO H-Cu
F-Cu BEND TAP
CONNECTION



CÓDIGO	MEDIDA			€
CODE	SIZE			€
86361-1215	12 x 1/2"	300	25	3,19
86361-1415	14 x 1/2"	275	25	3,38
86361-1515	15 x 1/2"	275	25	3,45
86361-1520	15 x 3/4"	150	25	5,28
86361-1815	18 x 1/2"	250	25	4,48
86361-1820	18 x 3/4"	140	10	5,84
86361-1825	18 x 1"	90	10	8,34
86361-2215	22 x 1/2"	140	10	4,99
86361-2220	22 x 3/4"	130	10	6,66
86361-2225	22 x 1"	70	10	8,67

- Asiento cónico
Tapered seat

86359



RACOR DOS PIEZAS
RECTO H-Cu
F-Cu STRAIGHT TAP
CONNECTION



CÓDIGO	MEDIDA			€
CODE	SIZE			€
86359-1215	12 x 1/2"	350	25	1,93
86359-1415	14 x 1/2"	325	25	1,90
86359-1515	15 x 1/2"	325	25	2,36
86359-1520	15 x 3/4"	250	25	3,19
86359-1815	18 x 1/2"	250	25	2,57
86359-1820	18 x 3/4"	190	10	3,60
86359-1825	18 x 1"	130	10	4,92
86359-2215	22 x 1/2"	210	10	2,70
86359-2220	22 x 3/4"	160	10	4,02
86359-2225	22 x 1"	120	10	5,00
86359-2825	28 x 1"	90	10	5,41

- Asiento plano
Flat seat
- Junta plana de fibra
Fibre flat gasket

86362



ABRAZADERA TAPAPOROS
BRASS SEALING CLAMP



86363



ABRAZADERA TAPAPOROS CON DERIVACIÓN
BRASS SEALING CLAMP WITH FEMALE THREADED OUTLET



CÓDIGO	MEDIDA			€
CODE	SIZE			€
86362-010	10	150	10	9,47
86362-012	12	140	10	10,51
86362-015	15	90	10	14,99
86362-018	18	80	10	17,87
86362-022	22	50	10	19,48
86362-028	28	40	5	26,30
86362-035	35	25	5	32,24
86362-042	42	15	5	46,03
86362-054	54	10	5	74,55

- Para tubo cobre hidrosanitario e inoxidable M-M
Hydrosanitary copper and stainless steel pipes M-M

CÓDIGO	MEDIDA			€
CODE	SIZE			€
86363-01515	15 x 1/2"	80	10	21,01
86363-01815	18 x 1/2"	70	10	21,73
86363-02215	22 x 1/2"	50	10	23,73
86363-02820	28 x 3/4"	30	5	33,58
86363-03520	35 x 3/4"	25	5	42,13
86363-04225	42 x 1"	15	5	58,25
86363-05432	54 x 1 1/4"	10	5	95,81

- Para tubo cobre hidrosanitario e inoxidable M-M
Hydrosanitary copper and stainless steel pipes M-M

ACCESORIO DE LATÓN A COMPRESIÓN PARA TUBERÍA PE

BRASS COMPRESSION FITTING FOR PE PIPES



PN-25



PN-16



PN-25

SERIE 88

SERIE 89, 97

SERIE 99

CARACTERÍSTICAS GENERALES

Cuerpo, tuercas y anillos fabricados en latón UNE-EN-12165
Juntas tóricas en NBR
Roscas conexión según ISO 228: Rosca macho cónica
Rosca hembra paralela
Certificación DVGW

GENERAL FEATURES:

Body, nuts and press rings made of brass UNE-EN-12165
NBR O-rings
Connection threads according to ISO 228: Tapered male thread
Parallel female thread
DVGW certified

MATERIALES:

Cuerpo en latón
UNE EN 12165
Junta tórica en NBR
Anillo junta en latón
UNE EN 12165
Anillo de agarre en latón
UNE EN 12165
Tuercas en latón
UNE-EN 12165.

LÍMITES TÉCNICOS:

Dirección de flujo:
en los dos sentidos
Límites de temperatura:
de -20 °C a +90 °C
Presión máxima de trabajo:
S88 S99 S98: 25 Bar
S89 S97: 16 Bar

Aptas para instalaciones de
distribución de agua y fluidos.
Compatible con tubos en polie-
tileno de alta y baja densidad.

COMPONENTS:

Body in brass
UNE EN 12165
O-rings in NBR
Washer ring in brass
UNE EN 12165
Neck-ring in brass
UNE EN 12165
Nut in brass
UNE EN 12165.

TECHNICAL LIMITS:

Flow direction:
Both ways
Temperature limit from
-20 °C to +90 °C
Maximum operating pressure:
S88 S99 S98: 25 Bar
S89 S97: 16 Bar

Suitable for use in circuits
for water distribution and
non-aggressive fluids, with
high or low density
polyethylene pipes.



SERIE
88

ACCESORIO DE LATÓN A COMPRESIÓN ROSCA HEMBRA TUBERÍA PE

BRASS COMPRESSION FITTING
FEMALE THREADING PE PIPES



Presión máxima de trabajo: 25 Bar
Max. working pressure: 25 Bar

PE / PE
PE / PE

MT®
BRASS

ACCESORIO
PE / PE

Abreviaturas de materiales aplicadas en esta sección:

Abbreviations of materials applied in this section:

PE: polietileno / **PE:** polyethylene

LEYENDA DE ICONOS ICON KEY

Posibles codificaciones
aplicadas en esta sección.

Possible encodings applied
in this section.



CERTIFICADOS DE PRODUCTO
PRODUCT CERTIFICATES



Código de barras EAN Recambios
EAN bar code Spare parts

PROPIEDADES DE PRODUCTO
PRODUCT PROPERTIES

88010



MANGUITO ACOPLAMIENTO P-PE
PE-PE STRAIGHT COUPLING



CÓDIGO	MEDIDA			€
CODE	SIZE			€
88010-020	20	80	10	7,30
88010-025	25	50	10	11,40
88010-032	32	30	5	15,22
88010-040	40	20	2	24,93
88010-050	50	13	1	35,36
88010-063	63	14	1	59,34

- Tope DN20-DN40; Sin tope DN50-DN63
Stopper DN20-DN40; without stopper DN50-DN63

88030



CODO 90° PE-PE
PE-PE ELBOW 90°



CÓDIGO	MEDIDA			€
CODE	SIZE			€
88030-020	20	70	10	8,08
88030-025	25	40	10	12,46
88030-032	32	25	5	19,37
88030-040	40	14	2	32,45
88030-050	50	9	1	48,17
88030-063	63	10	1	76,67

88050



RACOR IGUAL TE PE
PE EQUAL TEE



CÓDIGO	MEDIDA			€
CODE	SIZE			€
88050-020	20	40	10	11,85
88050-025	25	30	10	17,90
88050-032	32	15	5	27,31
88050-040	40	10	2	43,81
88050-050	50	6	1	65,92
88050-063	63	7	1	109,28

88090



RACOR RECTO MACHO PE-M
PE-M MALE COUPLING



CÓDIGO	MEDIDA			€
CODE	SIZE			€
88090-02015	20 x 1/2"	140	10	4,37
88090-02520	25 x 3/4"	90	10	6,20
88090-03225	32 x 1"	50	5	9,23
88090-04032	40 x 1 1/4"	30	2	16,02
88090-05040	50 x 1 1/2"	18	1	22,46
88090-06350	63 x 2"	22	1	37,50

- Rosca macho cónica
Tapered male thread

88110



RACOR RECTO HEMBRA PE-H
PE-F FEMALE COUPLING



CÓDIGO	MEDIDA			€
CODE	SIZE			€
88110-02015	20 x 1/2"	120	10	4,62
88110-02520	25 x 3/4"	70	10	6,89
88110-03225	32 x 1"	45	5	10,00
88110-04032	40 x 1 1/4"	30	2	16,87
88110-05040	50 x 1 1/2"	20	1	25,14
88110-06350	63 x 2"	25	1	43,98

88130



CODO 90° MACHO PE-M
PE-M MALE ELBOW 90°



CÓDIGO	MEDIDA			€
CODE	SIZE			€
88130-02015	20 x 1/2"	90	10	6,11
88130-02520	25 x 3/4"	60	10	8,93
88130-03225	32 x 1"	40	5	13,41
88130-04032	40 x 1 1/4"	22	2	23,28
88130-05040	50 x 1 1/2"	13	1	34,56
88130-06350	63 x 2"	15	1	55,31

- Rosca macho cónica
Tapered male thread

88150



CODO 90° HEMBRA PE-H
PE-F FEMALE ELBOW 90°



CÓDIGO	MEDIDA			€
CODE	SIZE			€
88150-02015	20 x 1/2"	90	10	5,89
88150-02520	25 x 3/4"	50	10	8,98
88150-03225	32 x 1"	35	5	15,15
88150-04032	40 x 1 1/4"	24	2	22,89
88150-05040	50 x 1 1/2"	13	1	35,52
88150-06350	63 x 2"	14	1	60,55

88170



RACOR TE MACHO PE-M
PE-M MALE TEE



CÓDIGO	MEDIDA			€
CODE	SIZE			€
88170-02015	20 x 1/2"	60	10	9,18
88170-02520	25 x 3/4"	30	10	13,86
88170-03225	32 x 1"	20	5	20,66
88170-04032	40 x 1 1/4"	10	2	34,12
88170-05040	50 x 1 1/2"	7	1	51,46
88170-06350	63 x 2"	9	1	86,29

- Rosca macho cónica
Tapered male thread

88190



RACOR TE HEMBRA PE-H
PE-F FEMALE TEE



CÓDIGO	MEDIDA			€
CODE	SIZE			€
88190-02015	20 x 1/2"	60	10	9,17
88190-02520	25 x 3/4"	30	10	14,07
88190-03225	32 x 1"	20	5	20,87
88190-04032	40 x 1 1/4"	10	2	36,04
88190-05040	50 x 1 1/2"	7	1	55,74
88190-06350	63 x 2"	9	1	89,97

88500



RACOR CODO MURAL
WALL PLATED ELBOW



CÓDIGO	MEDIDA			€
CODE	SIZE			€
88500-02015	20 x 1/2"	60	10	9,15
88500-02520	25 x 3/4"	40	10	12,76
88500-03225	32 x 1"	25	5	20,31

4100



VÁLVULA ESFERA PN-30 PE-PE
PALANCA ACERO CROMADO
PE-PE BALL VALVE PN-30
CHROMED STEEL HANDLE



CÓDIGO	MEDIDA			€
CODE	SIZE			€
4100-020	20	32	8	13,77
4100-025	25	24	6	21,30
4100-032	32	16	4	30,50

4101



VÁLVULA ESFERA PN-30 PE-H
PALANCA ACERO CROMADO
PE-F BALL VALVE PN-30
CHROMED STEEL HANDLE



CÓDIGO	MEDIDA			€
CODE	SIZE			€
41010-1520	1/2" x 20	48	16	10,84
41010-2025	3/4" x 25	36	12	16,68
41010-2532	1" x 32	20	10	24,98

889901



CONO DE PRESIÓN INTERNO
INTERNAL PRESSURE CONE



CÓDIGO	MEDIDA			€
CODE	SIZE			€
889901-020	20	250	10	0,63
889901-025	25	150	10	0,91
889901-032	32	100	10	1,50
889901-040	40	50	10	2,90
889901-050	50	40	10	4,92
889901-063	63	36	1	8,06

88900



RECAMBIO - BRIDA PLÁSTICO
SPARE PART - PLASTIC C-RING



CÓDIGO	MEDIDA			€
CODE	SIZE			€
88900-020	20	1000	25	0,13
88900-025	25	600	25	0,16
88900-032	32	320	10	0,20
88900-040	40	200	10	0,33
88900-050	50	160	10	0,39
88900-063	63	90	10	0,77

88901



RECAMBIO - BRIDA DE LATÓN
SPARE PART - BRASS C-RING



CÓDIGO	MEDIDA			€
CODE	SIZE			€
88901-020	20	900	25	0,61
88901-025	25	500	25	1,04
88901-032	32	280	10	1,36
88901-040	40	160	10	2,35
88901-050	50	120	10	3,15
88901-063	63	70	10	6,21

88902



RECAMBIO - JUNTA O-RING DE ESTANQUEIDAD NBR70
SPARE PART - WATERTIGHTNESS O'RING NBR70



CÓDIGO	MEDIDA			€
CODE	SIZE			€
88902-020	20	1000	25	0,16
88902-025	25	600	25	0,27
88902-032	32	320	10	0,33
88902-040	40	200	10	0,54
88902-050	50	160	10	0,86
88902-063	63	90	10	0,98



Presión máxima de trabajo: 16 Bar (PN-16)
Max. working pressure: 16 Bar (PN-16)

Garantizada para su uso en
agua fría, caliente y aire
comprimido
Guaranteed for the use of
cold water, hot and
pressured air

Rosca macho cónica /
Rosca hembra cónica
Tapered male thread /
Tapered female thread

Compatible con
tuberías PE
Compatible to
PE pipes

LEYENDA DE ICONOS
ICON KEY

Posibles codificaciones
aplicadas en esta sección.

Possible encodings applied
in this section.

ACS



CERTIFICADOS DE PRODUCTO
PRODUCT CERTIFICATES



R

Código de barras EAN Recambios
EAN bar code Spare parts

PROPIEDADES DE PRODUCTO
PRODUCT PROPERTIES



SERIE 99

ACCESORIO DE LATÓN A COMPRESIÓN ROSCA MACHO TUBERÍA PE BRASS COMPRESSION FITTING MALE THREADING PE PIPES

PE / PE
PE / PE

MT®
BRASS

MATERIALES:

Cuerpo, tuercas y anillos fabricados en latón UNE-EN-12164
Juntas en NBR
Roscas conexión según ISO 228

CARACTERÍSTICAS:

Certificación ACS

COMPONENTS:

Body, nuts and press rings made of brass UNE-EN-12164
NBR O-rings
Connection threads according to ISO 228

FEATURES:

ACS certified

Abreviaturas de materiales aplicadas en esta sección:

Abbreviations of materials applied in this section:

PE: polietileno / **PE:** polyethylene

99010



MANGUITO ACOPLAMIENTO PE-PE
PE-PE STRAIGHT COUPLING



CÓDIGO	MEDIDA			€
CODE	SIZE			€
99010-020	20	80	10	8,39
99010-025	25	50	10	10,93
99010-032	32	35	5	16,75
99010-040	40	24	2	27,45
99010-050	50	16	1	37,78
99010-063	63	18	1	64,50

- Tope DN20-DN40; Sin tope DN50/DN63
Stopper DN20-DN40; without stopper DN50/DN63

99020



MANGUITO ACOPLAMIENTO PE-PE EXTRA LARGO
PE-PE EXTRA LARGE SOCKET



CÓDIGO	MEDIDA			€
CODE	SIZE			€
99020-020	20	40	10	12,84
99020-025	25	30	10	15,63
99020-032	32	28	4	21,28
99020-040	40	16	2	31,11
99020-050	50	9	1	50,80
99020-063	63	12	1	82,64

- Sin tope
Without stopper

99030



CODO 90° PE-PE
PE-PE EQUAL ELBOW 90°



CÓDIGO	MEDIDA			€
CODE	SIZE			€
99030-020	20	60	10	9,55
99030-025	25	40	10	13,09
99030-032	32	25	5	19,23
99030-040	40	18	2	31,76
99030-050	50	11	1	44,21
99030-063	63	12	1	72,30

99050



RACOR TE PE
PE EQUAL TEE



CÓDIGO	MEDIDA			€
CODE	SIZE			€
99050-020	20	40	10	13,28
99050-025	25	30	10	19,65
99050-032	32	15	5	29,90
99050-040	40	12	2	39,41
99050-050	50	6	1	64,05
99050-063	63	8	1	104,86

99090



RACOR RECTO MACHO PE-M
PE-M STRAIGHT MALE COUPLING



CÓDIGO	MEDIDA			€
CODE	SIZE			€
99090-02015	20 x 1/2"	130	10	5,25
99090-02515	25 x 1/2"	100	10	6,82
99090-02520	25 x 3/4"	90	10	7,10
99090-03225	32 x 1"	50	5	10,57
99090-04032	40 x 1 1/4"	36	2	16,12
99090-05040	50 x 1 1/2"	26	1	23,99
99090-06350	63 x 2"	30	1	39,35

- Rosca macho cónica
Tapered male thread

99130



CODO MACHO PE-M
PE-M MALE ELBOW



CÓDIGO	MEDIDA			€
CODE	SIZE			€
99130-02015	20 x 1/2"	90	10	6,69
99130-02520	25 x 3/4"	60	10	8,68
99130-03225	32 x 1"	35	5	13,33
99130-04032	40 x 1 1/4"	22	2	22,11
99130-05040	50 x 1 1/2"	16	1	30,39
99130-06350	63 x 2"	17	1	51,00

- Rosca macho cónica
Tapered male thread

99110



RACOR RECTO HEMBRA PE-H
PE-F STRAIGHT FEMALE COUPLING



CÓDIGO	MEDIDA			€
CODE	SIZE			€
99110-02015	20 x 1/2"	120	10	5,21
99110-02515	25 x 1/2"	90	10	6,43
99110-02520	25 x 3/4"	80	10	6,78
99110-03225	32 x 1"	50	5	9,77
99110-04032	40 x 1 1/4"	36	2	15,66
99110-05040	50 x 1 1/2"	25	1	21,97
99110-06350	63 x 2"	28	1	40,33

99150



CODO HEMBRA PE-H
PE-F FEMALE ELBOW



CÓDIGO	MEDIDA			€
CODE	SIZE			€
99150-02015	20 x 1/2"	100	10	6,13
99150-02515	25 x 1/2"	80	10	8,44
99150-02520	25 x 3/4"	70	10	8,86
99150-03225	32 x 1"	40	5	12,48
99150-04032	40 x 1 1/4"	24	2	20,58
99150-05040	50 x 1 1/2"	18	1	30,68
99150-06350	63 x 2"	20	1	47,81

99170



RACOR TE MACHO PE-M-PE
PE-M-PE MALE TEE



CÓDIGO	MEDIDA			€
CODE	SIZE			€
99170-02015	20 x 1/2"	50	10	10,33
99170-02520	25 x 3/4"	30	10	13,27
99170-03225	32 x 1"	20	5	20,50

- Rosca macho cónica
Tapered male thread

99190



RACOR TE HEMBRA PE-H-PE
PE-F-PE FEMALE TEE



CÓDIGO	MEDIDA			€
CODE	SIZE			€
99190-02015	20 x 1/2"	50	10	11,20
99190-02515	25 x 1/2"	40	10	13,49
99190-02520	25 x 3/4"	30	10	14,14
99190-03225	32 x 1"	20	5	20,49
99190-04032	40 x 1 1/4"	14	2	31,62
99190-05040	50 x 1 1/2"	6	1	47,81
99190-06350	63 x 2"	10	1	78,00

99120



RACOR DOS PIEZAS RECTO PE-H
PE-F STRAIGHT TAP CONNECTOR



CÓDIGO	MEDIDA			€
CODE	SIZE			€
99120-02015	20 x 1/2"	100	10	7,02
99120-02020	20 x 3/4"	90	10	7,22
99120-02520	25 x 3/4"	60	10	10,01
99120-03225	32 x 1"	45	5	15,70

99500



RACOR CODO MURAL PE-H
PE-F WALL PLATED ELBOW



CÓDIGO	MEDIDA			€
CODE	SIZE			€
99500-02015	20 x 1/2"	60	10	8,55
99500-02515	25 x 1/2"	50	10	11,00
99500-02520	25 x 3/4"	40	10	11,63
99500-03225	32 x 1"	25	5	16,97

889901



CONO DE PRESIÓN INTERNO
INTERNAL PRESSURE CONE



CÓDIGO	MEDIDA			€
CODE	SIZE			€
889901-020	20	250	10	0,62
889901-025	25	150	10	0,89
889901-032	32	100	10	1,47
889901-040	40	50	10	2,84
889901-050	50	40	10	4,82
889901-063	63	36	1	7,90

99902



RECAMBIO - JUNTA TÓRICA DE ESTANQUEIDAD NBR70
SPARE PART - WATERTIGHTNESS O'RING NBR70



CÓDIGO	MEDIDA			€
CODE	SIZE			€
99902-020	20	1	1	0,27
99902-025	25	1	1	0,27
99902-032	32	1	1	0,43
99902-040	40	1	1	0,59
99902-050	50	1	1	1,03
99902-063	63	1	1	1,21

99901



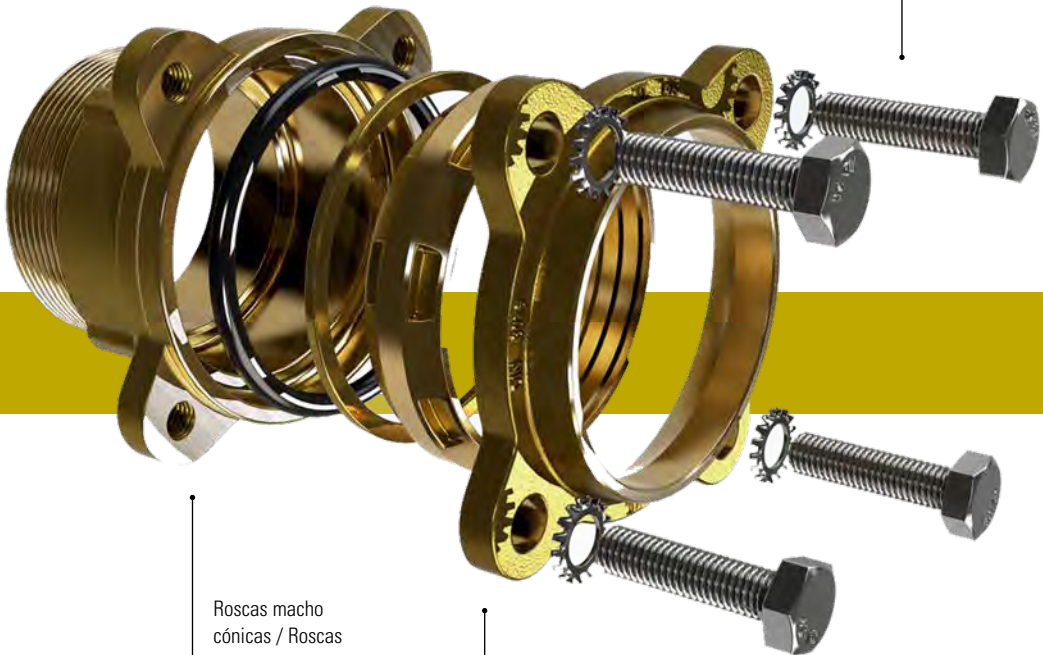
RECAMBIO - BRIDA DE LATÓN
SPARE PART - BRASS C-RING



CÓDIGO	MEDIDA			€
CODE	SIZE			€
99901-020	20	1200	25	0,56
99901-025	25	750	25	0,67
99901-032	32	420	10	1,04
99901-040	40	230	10	1,39
99901-050	50	150	10	2,76
99901-063	63	100	10	3,99

Garantizada para su uso en
agua fría y caliente
Guaranteed for the use of
cold and hot

Tornillos en acero inoxidable
Stainless steel bolts



Roscas macho
cónicas / Roscas
hembra paralelas
Tapered male
threads / Parallel
female threads

Presión máxima de trabajo: 16 Bar (PN-16)
Max. working pressure: 16 Bar (PN-16)

LEYENDA DE ICONOS
ICON KEY

Posibles codificaciones
aplicadas en esta sección.

Possible encodings applied
in this section.



Código de barras EAN Recambios
EAN bar code Spare parts

PROPIEDADES DE PRODUCTO
PRODUCT PROPERTIES

SERIE 89

ACCESORIO DE LATÓN A COMPRESIÓN CON BRIDAS TUBERÍA PE BRASS COMPRESSION FLANGE FITTING PE PIPES

PE / PE
PE / PE

MT®
BRASS

MATERIALES:

Cuerpo, contrabrida y anillos fabricados en latón UNE-EN-12164
Juntas tóricas en NBR
Tornillería en acero inoxidable AISI-304
Roscas conexión según ISO 228:
Rosca macho cónica
Rosca hembra paralela

COMPONENTS:

Body, counter flange and rings made of brass UNE-EN-12164
NBR O-rings
Stainless steel bolts AISI-304
Connection threads according to ISO 228:
Tapered male thread
Parallel female thread

Abreviaturas de materiales aplicadas en esta sección:

Abbreviations of materials applied in this section:

PE: polietileno / **PE:** polyethylene

89022



MANGUITO ACOPLAMIENTO PE-PE
PE-PE STRAIGHT COUPLING



CÓDIGO	MEDIDA			€
CODE	SIZE			€
89022-075	75	4	1	114,70
89022-090	90	4	1	182,22
89022-110	110	2	1	275,08

- Tornillos en acero inoxidable
Stainless steel bolts
- Tope manguera
Hose stopper

89042



RACOR CODO 90° PE-PE
PE-PE EQUAL ELBOW 90°



CÓDIGO	MEDIDA			€
CODE	SIZE			€
89042-075	75	3	1	136,14
89042-090	90	1	1	230,81
89042-110	110	1	1	341,60

- Tornillos en acero inoxidable
Stainless steel bolts

89062



RACOR TE PE
PE TEE PIECE



CÓDIGO	MEDIDA			€
CODE	SIZE			€
89062-075	75	2	1	268,38
89062-090	90	1	1	327,63
89062-110	110	1	1	453,90

- Tornillos en acero inoxidable
Stainless steel bolts

89102



RACOR RECTO PE-M
PE-M COUPLER



CÓDIGO	MEDIDA			€
CODE	SIZE			€
89102-075065	75 x 2 1/2"	6	1	73,07
89102-090080	90 x 3"	5	1	110,21
89102-110100	110 x 4"	3	1	183,37

- Tornillos en acero inoxidable
Stainless steel bolts
- Rosca macho cónica
Tapered male thread

89122



RACOR RECTO PE-H
PE-F COUPLING



CÓDIGO	MEDIDA			€
CODE	SIZE			€
89122-075065	75 x 2 1/2"	6	1	70,34
89122-090080	90 x 3"	5	1	114,58
89122-110100	110 x 4"	3	1	168,27

- Tornillos en acero inoxidable
Stainless steel bolts

89142



RACOR CODO PE-M
PE-M ELBOW 90°



CÓDIGO	MEDIDA			€
CODE	SIZE			€
89142-075065	75 x 2 1/2"	4	1	101,99
89142-090080	90 x 3"	2	1	173,60

- Tornillos en acero inoxidable
Stainless steel bolts

89162



RACOR CODO PE-H
PE-F ELBOW 90°



CÓDIGO	MEDIDA			€
CODE	SIZE			€
89162-075065	75 x 2 1/2"	4	1	90,31
89162-090080	90 x 3"	2	1	143,93
89162-110100	110 x 4"	1	1	208,07

- Tornillos en acero inoxidable
Stainless steel bolts

89202



RACOR TE PE-H-PE
PE-F-PE TEE PIECE



CÓDIGO	MEDIDA			€
CODE	SIZE			€
89202-075065	75 x 2 1/2" x 75	2	1	168,65
89202-090080	90 x 3" x 90	1	1	281,17
89202-110100	110 x 4" x 110	1	1	567,89

- Tornillos en acero inoxidable
Stainless steel bolts

89900



RECAMBIO - JUEGO DE CUATRO TORNILLOS Y ARANDELAS
SPARE PART - SET OF FOUR BOLTS AND WASHERS



CÓDIGO	MEDIDA			€
CODE	SIZE			€
89900-01	75	150	1	7,33
89900-02	90-110	130	1	8,61

- Tornillos en acero inoxidable
Stainless steel bolts

89902



RECAMBIO - JUNTA TÓRICA DE ESTANQUEIDAD NBR70
SPARE PART - WATERTIGHTNESS O-RING NBR70

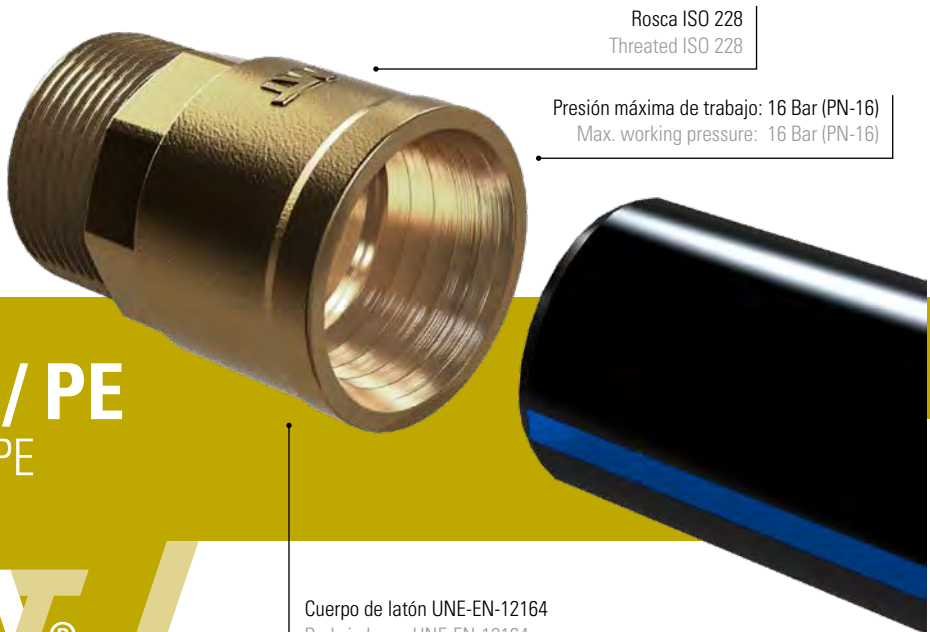


CÓDIGO	MEDIDA			€
CODE	SIZE			€
89902-075	75	1	1	1,63
89902-090	90	1	1	3,44
89902-110	110	1	1	4,00

SERIE 97

RIEGO: ACCESORIO DE LATÓN PARA TUBERÍA PE A PRESIÓN

IRRIGATION: BRASS FITTING FOR PRESSURE PE PIPES



Rosca ISO 228
Threated ISO 228

Presión máxima de trabajo: 16 Bar (PN-16)
Max. working pressure: 16 Bar (PN-16)

PE / PE
PE / PE

MT®
BRASS

Cuerpo de latón UNE-EN-12164
Body in brass UNE-EN-12164

MATERIALES:

Cuerpo en latón UNE-EN-12164
Roscas conexión según ISO 228

COMPONENTS:

Body made of brass UNE-EN-12164
Connection threads according to ISO 228

Abreviaturas de materiales aplicadas en esta sección:
Abbreviations of materials applied in this section:

PE: polietileno / **PE:** polyethylene

LEYENDA DE ICONOS ICON KEY

Posibles codificaciones
aplicadas en esta sección.

Possible encodings applied
in this section.



Código de barras EAN
EAN bar code

PROPIEDADES DE PRODUCTO
PRODUCT PROPERTIES

97130



RACOR TE PE
PE EQUAL TEE



CÓDIGO	MEDIDA	3D Model		€
CODE	SIZE			€
97130-032	32 x 32 x 32	30	5	13,23

97131



RACOR TE PE-H-PE
PE-F-PE FEMALE TEE



CÓDIGO	MEDIDA	3D Model		€
CODE	SIZE			€
97131-032	32 x 3/4" x 32	40	5	19,01

97132



RACOR TE PE-M-PE
PE-M-PE MALE TEE



CÓDIGO	MEDIDA	3D Model		€
CODE	SIZE			€
97132-032	32 x 1" x 32	40	5	15,32

97270



MANGUITO ACOPLAMIENTO PE-PE
PE-PE STRAIGHT COUPLING



CÓDIGO	MEDIDA	3D Model		€
CODE	SIZE			€
97270-032	32	75	5	8,71

- Rosca macho paralela
Parallel male thread

97280



RACOR RECTO MACHO PE-M
PE-M MALE COUPLING



CÓDIGO	MEDIDA			€
CODE	SIZE			€
97280-03225	32 x 1"	75	5	8,50

- Rosca macho paralela
Parallel male thread

97091



CODO 90° HEMBRA PE-H
PE-F FEMALE ELBOW



CÓDIGO	MEDIDA			€
CODE	SIZE			€
97091-03220	32 x 3/4"	65	5	9,44



Rosca macho paralela /
Rosca hembra paralela
Parallel male thread /
Parallel female thread

Presión máxima
de trabajo:
25 Bar
Max. working pressure:
350 psi

Garantizada para su uso en
agua fría y caliente
Guaranteed for the use of
cold and hot

MATERIALES:

Cuerpo, tuercas y anillos fabricados en latón UNE-EN-12164
Juntas en NBR
Roscas conexión según ISO 228

COMPONENTS:

Body, nuts and press rings made of brass UNE-EN-12164
NBR O-rings
Connection threads according to ISO 228

LEYENDA DE ICONOS

ICON KEY

Posibles codificaciones
aplicadas en esta sección.

Possible encodings applied
in this section.



Código de barras EAN
EAN bar code

PROPIEDADES DE PRODUCTO
PRODUCT PROPERTIES

SERIE 98

ACCESORIO DE LATÓN PARA TUBO DE HIERRO

BRASS COMPRESSION FITTING
FOR IRON PIPE

COMPRESIÓN COMPRESSION



CARACTERÍSTICAS GENERALES:

Condiciones de presión según DIN-8076-1
Resiste estanqueidad probada hasta una presión de 40 Bares

GENERAL FEATURES:

Pressure conditions according DIN-8076-1
Resist pressure leak-tightness tested until 40 Bar

Abreviaturas de materiales aplicadas en esta sección:

Abbreviations of materials applied in this section:

PE: polietileno / **PE:** polyethylene

Fe: hierro / **Fe:** iron

98010



MANGUITO ACOPLAMIENTO Fe-Fe
Fe-Fe STRAIGHT COUPLING



CÓDIGO	MEDIDA			€
CODE	SIZE			€
98010-021	21	70	10	13,72
98010-027	27	50	10	16,75
98010-034	34	30	5	23,38
98010-043	43	22	2	34,80
98010-049	49	15	1	58,28
98010-061	61	18	1	104,91

98020



MANGUITO HIERRO Fe-PE
Fe-PE STRAIGHT



CÓDIGO	MEDIDA			€
CODE	SIZE			€
98020-02021	20 x 21	70	10	14,06
98020-02527	25 x 27	50	10	16,31
98020-03234	32 x 34	30	5	20,84
98020-04043	40 x 43	22	2	35,75
98020-05049	50 x 49	15	1	49,06
98020-06361	63 x 61	18	1	99,80

98090



RACOR RECTO MACHO Fe-M
Fe-M STRAIGHT COUPLING



CÓDIGO	MEDIDA			€
CODE	SIZE			€
98090-02115	21 X 1/2"	120	10	8,55
98090-02720	27 x 3/4"	80	10	10,15
98090-03425	34 x 1"	55	5	14,97
98090-04332	43 x 1 1/4"	36	2	20,29
98090-04940	49 x 1 1/2"	24	1	33,97
98090-06150	61 x 2"	30	1	57,56

98110



RACOR RECTO HEMBRA Fe-H
Fe-F FEMALE COUPLING



CÓDIGO	MEDIDA			€
CODE	SIZE			€
98110-02115	21 x 1/2"	100	10	8,35
98110-02720	27 x 3/4"	80	10	11,12
98110-03425	34 x 1"	50	5	16,98
98110-04332	43 x 1 1/4"	36	2	20,23
98110-04940	49 x 1 1/2"	20	1	32,82
98110-06150	61 x 2"	28	1	62,21

- Rosca macho paralela
Parallel male thread

SERIE 66



ACCESORIO Y VÁLVULAS DE LATÓN A COMPRESIÓN PARA TUBO DE COBRE E INOXIDABLE

BRASS COMPRESSION FITTING AND
VALVES FOR COPPER AND STAINLESS
STEEL PIPE



Rosca macho paralela
Rosca hembra paralela
Parallel male thread
Parallel female thread

COMPRESIÓN COMPRESSION



MATERIALES:

Cuerpo en latón niquelado UNE EN 12164
Tuerca en latón niquelado UNE EN 12165
Anillo interior en latón.

COMPONENTS:

Nickel-plated brass body UNE EN 12164
Nickel-plated brass nut UNE EN 12165
Brass-ring.

LEYENDA DE ICONOS ICON KEY

Posibles codificaciones
aplicadas en esta sección.

Possible encodings applied
in this section.



CERTIFICADOS DE PRODUCTO
PRODUCT CERTIFICATES



Código de barras EAN Recambios
EAN bar code Spare parts

PROPIEDADES DE PRODUCTO
PRODUCT PROPERTIES

6601



ENLACE DOBLE
STRAIGHT COUPLING



CÓDIGO	MEDIDA			€
CODE	SIZE			€
6601-012	12 x 12	300	10	1,65
6601-015	15 x 15	240	10	1,87
6601-018	18 x 18	160	10	2,55
6601-022	22 x 22	140	10	3,33
6601-028	28 x 28	70	10	5,93
6601-035	35 x 35	45	5	14,44
6601-042	42 x 42	35	5	18,57
6601-054	54 x 54	30	5	31,54

6601R



ENLACE DOBLE REDUCCIÓN
REDUCING STRAIGHT COUPLING



CÓDIGO	MEDIDA			€
CODE	SIZE			€
6601-01815	18 x 15	180	10	2,70
6601-02215	22 x 15	150	10	3,54
6601-02218	22 x 18	130	10	3,73
6601-02822	28 x 22	100	10	7,68

6602



ENLACE HEMBRA
FEMALE STRAIGHT COUPLING



CÓDIGO	MEDIDA			€
CODE	SIZE			€
6602-01215	12 x 1/2"	230	10	1,53
6602-01510	15 x 3/8"	220	10	1,75
6602-01515	15 x 1/2"	220	10	1,54
6602-01520	15 x 3/4"	180	10	2,27
6602-01525	15 x 1"	180	10	2,42
6602-01815	18 x 1/2"	220	10	1,99
6602-01820	18 x 3/4"	160	10	2,59
6602-02215	22 x 1/2"	150	10	2,96
6602-02220	22 x 3/4"	140	10	2,68
6602-02225	22 x 1"	100	5	4,12
6602-02820	28 x 3/4"	80	5	5,14
6602-02825	28 x 1"	80	5	5,14

6603



ENLACE MACHO
MALE STRAIGHT COUPLING



CÓDIGO	MEDIDA			€
CODE	SIZE			€
6603-01510	15 x 3/8"	300	10	1,47
6603-01515	15 x 1/2"	300	10	1,43
6603-01520	15 x 3/4"	190	10	2,13
6603-01815	18 x 1/2"	170	10	1,83
6603-01820	18 x 3/4"	150	10	2,27
6603-02215	22 x 1/2"	150	10	2,59
6603-02220	22 x 3/4"	140	10	2,68
6603-02225	22 x 1"	110	10	3,33
6603-02820	28 x 3/4"	100	10	4,95
6603-02825	28 x 1"	80	5	5,42

- Rosca macho paralela
Parallel male thread

6604



CODO 90°
ELBOW 90°



CÓDIGO CODE	MEDIDA SIZE			€ €
6604-015	15 x 15	200	10	1,87
6604-018	18 x 18	130	10	2,77
6604-022	22 x 22	90	10	3,67
6604-028	28 x 28	60	10	7,21
6604-035	35 x 35	30	5	15,38
6604-042	42 x 42	20	1	27,25
6604-054	54 x 54	28	1	32,82

6605



CODO 90° HEMBRA
FEMALE ELBOW 90°



CÓDIGO CODE	MEDIDA SIZE			€ €
6605-01515	15 x 1/2"	170	10	2,03
6605-01520	15 x 3/4"	140	10	3,32
6605-01815	18 x 1/2"	140	10	2,84
6605-01820	18 x 3/4"	110	10	3,44
6605-02215	22 x 1/2"	110	10	3,54
6605-02220	22 x 3/4"	100	10	3,91
6605-02225	22 x 1"	60	10	5,46
6605-02825	28 x 1"	60	10	8,05

6606



CODO 90° MACHO
MALE ELBOW 90°



CÓDIGO CODE	MEDIDA SIZE			€ €
6606-01515	15 x 1/2"	200	10	2,13
6606-01520	15 x 3/4"	160	10	3,08
6606-01815	18 x 1/2"	160	10	2,82
6606-01820	18 x 3/4"	130	10	2,93
6606-02215	22 x 1/2"	120	10	3,08
6606-02220	22 x 3/4"	110	10	3,54
6606-02225	22 x 1"	70	10	5,68
6606-02825	28 x 1"	60	5	7,81

- Rosca macho paralela
Parallel male thread

6607



TAPÓN
CAP



CÓDIGO CODE	MEDIDA SIZE			€ €
6607-015	15	400	10	1,77
6607-018	18	350	10	2,49
6607-022	22	230	10	3,53

6608



TE IGUAL
EQUAL TEE



CÓDIGO	MEDIDA			€
CODE	SIZE			€
6608-015	15 x 15 x 15	120	10	2,98
6608-018	18 x 18 x 18	80	10	4,26
6608-022	22 x 22 x 22	60	10	5,32
6608-028	28 x 28 x 28	35	5	10,17
6608-035	35 x 35 x 35	20	5	20,85
6608-042	42 x 42 x 42	15	1	33,08
6608-054	54 x 54 x 54	18	1	56,81

6609



TE REDUCIDA
REDUCING TEE



CÓDIGO	MEDIDA			€
CODE	SIZE			€
6609-0152215	15 x 22 x 15	80	10	3,90
6609-0181518	18 x 15 x 18	80	10	4,34
6609-0181815	18 x 18 x 15	80	10	4,41
6609-0221515	22 x 15 x 15	90	10	4,97
6609-0221522	22 x 15 x 22	70	10	4,97
6609-0221822	22 x 18 x 22	70	10	5,46
6609-0222215	22 x 22 x 15	70	10	5,33
6609-0282222	28 x 22 x 22	50	10	9,25
6609-0282815	28 x 28 x 15	40	10	8,29
6609-0282822	28 x 28 x 22	30	10	8,53

6610



TE HEMBRA
FEMALE TEE



CÓDIGO	MEDIDA			€
CODE	SIZE			€
6610-0151515	15 x 1/2" x 15	120	10	3,04
6610-0181518	18 x 1/2" x 18	100	10	4,26
6610-0182018	18 x 3/4" x 18	80	10	5,45
6610-0221522	22 x 1/2" x 22	80	10	5,18
6610-0222022	22 x 3/4" x 22	60	10	5,65
6610-0282028	28 x 3/4" x 28	40	5	9,24
6610-0282528	28 x 1" x 28	35	5	11,37

6611



CODO PLACA
WALL PLATED ELBOW



CÓDIGO	MEDIDA			€
CODE	SIZE			€
6611-01515	15 x 1/2"	120	10	2,95
6611-01815	18 x 1/2"	100	10	4,03
6611-01820	18 x 3/4"	70	10	5,21
6611-02215	22 x 1/2"	60	10	5,21
6611-02220	22 x 3/4"	50	10	5,67

6612



CURVA PUENTE
CROSSOVER



CÓDIGO	MEDIDA			€
CODE	SIZE			€
6612-015	15 x 15	100	10	7,10
6612-018	18 x 18	60	10	9,48
6612-022	22 x 22	40	5	11,84

6650



VÁLVULA ESFERA
BALL VALVE



CÓDIGO	MEDIDA			€
CODE	SIZE			€
6650-015	15	68	17	7,81
6650-018	18	60	15	9,24
6650-022	22	36	9	13,04

66901



RECAMBIO - ANILLA DE COMPRESIÓN
SPARE PART - COMPRESSION BRASS RING



CÓDIGO	MEDIDA			€
CODE	SIZE			€
66901-015	15	2500	250	0,59
66901-018	18	2000	100	0,83
66901-022	22	1500	100	1,06
66901-028	28	800	50	1,77

CARACTERÍSTICAS GENERALES

Cuerpo en latón CW617N, fabricado según normativa UNE EN 12164 y UNE EN 12165.

Diseñado conforme a la normativa UNE-EN ISO 21003.

Compatible con tubería Multicapa y tubería PEX de diámetros: Ø16x2, Ø20x2, Ø25x2.5, Ø26x3 y Ø32x3.

Estanqueidad asegurada con 2 o’rings de EPDM

Marcaje duradero (medida y fabricante) incluido en tuercas, anillos de compresión y cuerpos.

Perfil dentado con bisel de ángulo óptimo para facilitar la inserción del tubo.

GENERAL FEATURES

Body in brass CW617N, manufactured according to UNE EN 12164 and UNE EN 12165.

Designed according to standard UNE-EN ISO 21003.

Compatible for Multilayer and PEX pipes of diameters : Ø16x2, Ø20x2, Ø25x2.5, Ø26x3 y Ø32x3.

Guaranteed sealing with 2 EPDM o’rings.

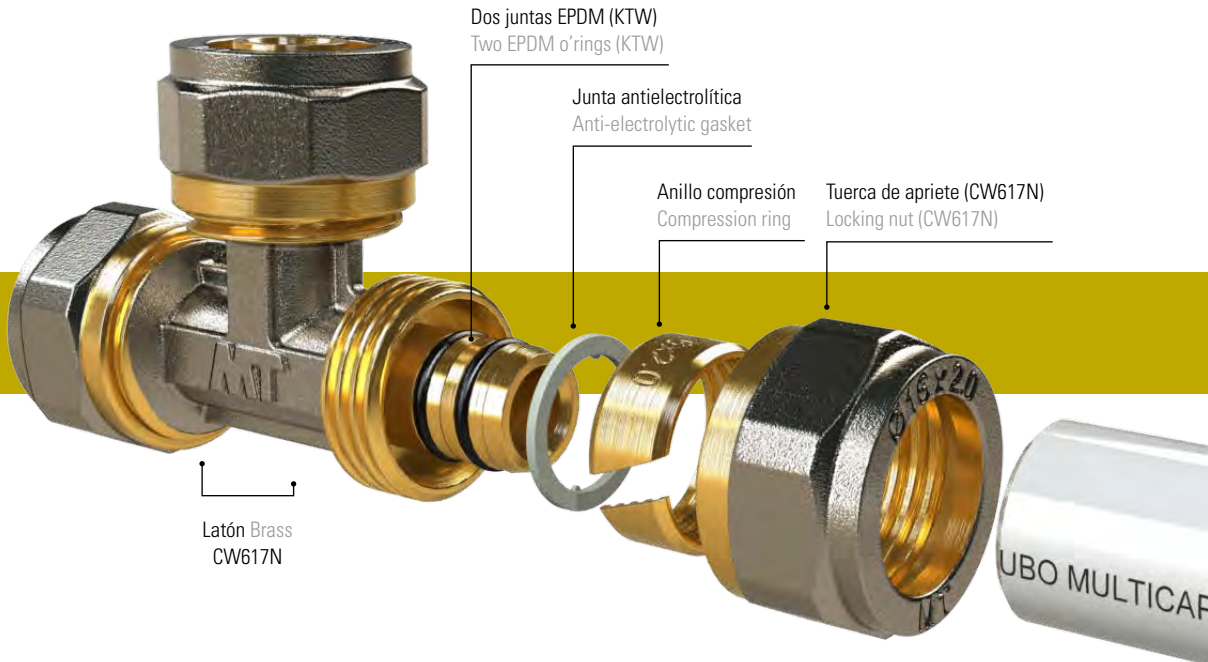
Permanent marking (size and Brand) included in nuts, compression rings and bodies.

Mechanized profile with optimum angle bevel in order to facilitate insertion of the pipe.

RANGO DE TEMPERATURA Y PRESIÓN
TEMPERATURE AND PRESSURE RANGE



95°C - 10 BAR
70°C - 12 BAR



LEYENDA DE ICONOS
ICON KEY

Posibles codificaciones aplicadas en esta sección.

Possible encodings applied in this section.



Código de barras EAN
EAN bar code

PROPIEDADES DE PRODUCTO
PRODUCT PROPERTIES

ACCESORIO DE COMPRESIÓN PARA TUBERÍA MULTICAPA Y PEX

COMPRESSION FITTING FOR
MULTILAYER AND PEX PIPE

SERIE 64 1



MONTAJE

1. Cortar el tubo de forma perpendicular al eje usando el cortatubos.
2. Calibrar el tubo.
3. Introducir el tubo en el accesorio multicapa.
4. Apretar las tuercas firmemente sin torcer el tubo.

PUNTOS A FAVOR

Ideal para reparaciones.
Desmontable. Más resistencia a la temperatura gracias a sus juntas de EPDM (KTW). Fácil utilización e instalación.

MOUNTING

1. Make a perpendicular cut in the pipe using the pipe cutter.
2. Calibrate the pipe.
3. Introduce multilayer pipe in the brass fitting.
4. Tighten the nuts strongly without twisting the pipe.

POSITIVE POINTS

Perfect for repairs.
Removable. High temperature resistance thanks to its EPDM joints (KTW). Easy to use and install.

ACC. COMPRESIÓN MULTICAPA

COMPRESSION FITTING MULTILAYER PIPES

MT®
BRASS



641090



CODO 90°
EQUAL ELBOW 90°



CÓDIGO	MEDIDA	ESPESOR			€
CODE	SIZE	THICKNESS			€
641090-016	16	2.0	120	10	3,50
641090-018	18	2.0	100	10	5,18
641090-020	20	2.0	90	10	5,40
641090-025	25	2.5	60	5	8,63
641090-026	26	3.0	60	5	8,63
641090-032	32	3.0	40	5	16,00

641091



CODO HEMBRA 90°
FEMALE ELBOW 90°



CÓDIGO	MEDIDA	ESPESOR			€
CODE	SIZE	THICKNESS			€
641091-01615	16 x 1/2"	2.0	150	10	2,91
641091-01620	16 x 3/4"	2.0	130	10	3,95
641091-02015	20 x 1/2"	2.0	110	10	4,35
641091-02020	20 x 3/4"	2.0	90	10	4,95
641091-02520	25 x 3/4"	2.5	60	5	6,89
641091-02525	25 x 1"	2.5	50	5	7,92
641091-02620	26 x 3/4"	3.0	60	5	6,89
641091-02625	26 x 1"	3.0	50	5	7,92
641091-03225	32 x 1"	3.0	40	5	12,10

641092



CODO MACHO 90°
MALE ELBOW 90°



CÓDIGO	MEDIDA	ESPESOR			€
CODE	SIZE	THICKNESS			€
641092-01615	16 x 1/2"	2.0	180	10	2,89
641092-01620	16 x 3/4"	2.0	140	10	3,55
641092-01815	18 x 1/2"	2.0	130	10	3,52
641092-02015	20 x 1/2"	2.0	120	10	3,95
641092-02020	20 x 3/4"	2.0	100	10	4,52
641092-02520	25 x 3/4"	2.5	70	5	6,33
641092-02525	25 x 1"	2.5	60	5	7,47
641092-02620	26 x 3/4"	3.0	70	5	6,33
641092-02625	26 x 1"	3.0	60	5	7,47
641092-03225	32 x 1"	3.0	40	5	11,34

641270



MANGUITO ACOPLAMIENTO
STRAIGHT COUPLING



CÓDIGO	MEDIDA	ESPESOR			€
CODE	SIZE	THICKNESS			€
641270-016	16	2.0	160	10	3,18
641270-018	18	2.0	130	10	5,18
641270-020	20	2.0	90	10	5,33
641270-025	25	2.5	70	5	9,43
641270-026	26	3.0	70	5	9,43
641270-032	32	3.0	45	5	13,53

641131



RACOR TE HEMBRA
FEMALE TEE



CÓDIGO	MEDIDA	ESPESOR			€
CODE	SIZE	THICKNESS			€
641131-01615	16 x 1/2"	2.0	100	10	4,68
641131-02015	20 x 1/2"	2.0	70	10	6,78
641131-02020	20 x 3/4"	2.0	60	10	8,53
641131-02520	25 x 3/4"	2.5	50	5	10,40
641131-02525	25 x 1"	2.5	40	5	12,27
641131-02620	26 x 3/4"	3.0	50	5	10,40
641131-02625	26 x 1"	3.0	40	5	12,27
641131-03225	32 x 1"	3.0	30	3	17,60

641132



RACOR TE MACHO
MALE TEE



CÓDIGO	MEDIDA	ESPESOR			€
CODE	SIZE	THICKNESS			€
641132-01615	16 x 1/2"	2.0	110	10	4,42
641132-02015	20 x 1/2"	2.0	80	10	6,48
641132-02020	20 x 3/4"	2.0	70	10	7,27
641132-02520	25 x 3/4"	2.5	50	5	9,06
641132-02620	26 x 3/4"	3.0	50	5	9,06
641132-03225	32 x 1"	3.0	30	3	15,24

641133



TE REDUCIDA
REDUCING TEE



CÓDIGO	MEDIDA	ESPESOR			€
CODE	SIZE	THICKNESS			€
641133-01620	16 x 20 x 16	2.0 x 2.0 x 2.0	70	10	6,88
641134-01620	20 x 16 x 16	2.0 x 2.0 x 2.0	70	10	6,88
641133-02016	20 x 16 x 20	2.0 x 2.0 x 2.0	60	10	7,50
641135-02016	20 x 20 x 16	2.0 x 2.0 x 2.0	60	10	7,65
641133-02516	25 x 16 x 25	2.5 x 2.0 x 2.5	45	5	11,33
641134-02520	25 x 20 x 20	2.5 x 2.0 x 2.0	45	5	10,91
641133-02520	25 x 20 x 25	2.5 x 2.0 x 2.5	45	5	11,95
641135-02520	25 x 25 x 20	2.5 x 2.5 x 2.0	45	5	10,91
641133-02616	26 x 16 x 26	3.0 x 2.0 x 3.0	45	5	10,29
641133-02620	26 x 20 x 26	3.0 x 2.0 x 3.0	45	5	10,84
641133-03216	32 x 16 x 32	3.0 x 2.0 x 3.0	30	3	15,01
641133-03220	32 x 20 x 32	3.0 x 2.0 x 3.0	30	3	15,92
641133-03225	32 x 25 x 32	3.0 x 2.5 x 3.0	30	3	18,13
641133-03226	32 x 26 x 32	3.0 x 3.0 x 3.0	30	3	18,13

641130



RACOR TE
EQUAL TEE



CÓDIGO	MEDIDA	ESPESOR			€
CODE	SIZE	THICKNESS			€
641130-016	16	2.0	100	10	4,98
641130-018	18	2.0	70	10	7,59
641130-020	20	2.0	60	5	7,88
641130-025	25	2.5	40	5	15,50
641130-026	26	3.0	40	5	15,50
641130-032	32	3.0	24	3	18,03

641271



RACOR RECTO HEMBRA
STRAIGHT FEMALE COUPLING



CÓDIGO	MEDIDA	ESPESOR			€
CODE	SIZE	THICKNESS			€
641271-01615	16 x 1/2"	2.0	200	10	2,15
641271-01620	16 x 3/4"	2.0	160	10	2,90
641271-02015	20 x 1/2"	2.0	140	10	3,17
641271-02020	20 x 3/4"	2.0	110	10	3,66
641271-02520	25 x 3/4"	2.5	80	5	4,97
641271-02525	25 x 1"	2.5	75	5	6,16
641271-02620	26 x 3/4"	3.0	80	5	5,47
641271-02625	26 x 1"	3.0	75	5	6,16
641271-03225	32 x 1"	3.0	55	5	9,14

641272



RACOR RECTO MACHO
STRAIGHT MALE COUPLING



CÓDIGO	MEDIDA	ESPESOR			€
CODE	SIZE	THICKNESS			€
641272-01615	16 x 1/2"	2.0	220	10	2,15
641272-01620	16 x 3/4"	2.0	180	10	2,78
641272-01815	18 x 1/2"	2.0	150	10	2,94
641272-02015	20 x 1/2"	2.0	150	10	3,30
641272-02020	20 x 3/4"	2.0	120	10	3,50
641272-02520	25 x 3/4"	2.5	80	5	5,44
641272-02525	25 x 1"	2.5	80	5	5,86
641272-02620	26 x 3/4"	3.0	80	5	5,44
641272-02625	26 x 1"	3.0	80	5	5,86
641272-03225	32 x 1"	3.0	60	3	9,13

641273



MANGUITO ACOPLAMIENTO REDUCIDO
REDUCING STRAIGHT COUPLING



CÓDIGO	MEDIDA	ESPESOR			€
CODE	SIZE	THICKNESS			€
641273-02016	20 x 16	2.0 x 2.0	110	10	4,55
641273-02520	25 x 20	2.5 x 2.0	80	5	7,48
641273-02620	26 x 20	3.0 x 2.0	60	5	7,48
641273-03225	32 x 25	3.0 x 2.5	50	5	11,88
641273-03226	32 x 26	3.0 x 3.0	50	5	11,88

641500



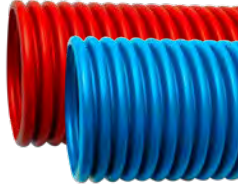
RACOR CODO MURAL
WALL PLATED ELBOW



CÓDIGO	MEDIDA	ESPESOR			€
CODE	SIZE	THICKNESS			€
641500-01615	16 x 1/2"	2.0	100	10	3,65
641500-02015	20 x 1/2"	2.0	80	10	5,08
641500-02020	20 x 3/4"	2.0	60	10	5,53

64015

TUBO CORRUGADO EN ROLLO
CORRUGATED PIPE ROLLS

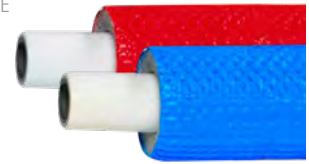


CÓDIGO	MEDIDA	METROS	€
CODE	SIZE	METERS	€
640151-016*	16	50	33,30
640152-016**	16	50	33,30
640151-020*	20	50	42,75
640152-020**	20	50	42,75
640151-025*	25	50	56,75
640152-025**	25	50	56,75

*Color rojo / **Color azul
*Red colour / **Blue colour

64016

TUBO MULTICAPA AISLADO
ISOLATED MULTILAYER PIPE



CÓDIGO	MEDIDA	METROS	€
CODE	SIZE	METERS	€
640161-016*	16	50	107,88
640162-016**	16	50	107,88
640161-020*	20	50	150,25
640162-020**	20	50	150,25
640161-025*	25	50	215,50
640162-025**	25	50	215,50
640161-026*	26	50	240,00
640162-026**	26	50	240,00
640161-032*	32	50	396,13
640162-032**	32	50	396,13v

*Color rojo / **Color azul
*Red colour / **Blue colour

640

TUBO MULTICAPA EN
ROLLO PERT-AL-PERT
MULTILAYER PIPE
ROLLS PERT-AL-PERT



CÓDIGO	MEDIDA	METROS	€
CODE	SIZE	METERS	€
640-015016	16 x 2.0	15	20,45
640-025016	16 x 2.0	25	33,05
640-100016	16 x 2.0	100	115,35
640-100018	18 x 2.0	100	140,15
640-015020	20 x 2.0	15	28,90
640-025020	20 x 2.0	25	47,00
640-100020	20 x 2.0	100	169,30
640-025025	25 x 2.5	25	47,00
640-015025	25 x 2.5	15	76,85
640-050025	25 x 2.5	50	139,05
640-025026	26 x 3.0	25	84,80
640-050026	26 x 3.0	50	160,10
640-025032	32 x 3.0	25	119,00
640-050032	32 x 3.0	50	220,00

- Precio por rollo
Price per roll

645

TUBO PE-Xa / PE-Xa EVOH
PE-Xa PIPE / PE-Xa EVOH



CÓDIGO	MEDIDA	METROS	€
CODE	SIZE	METERS	€
645-100016	16 x 2.0	100	93,88
645-100116*	16 x 2.0	100	110,00
645-100020	20 x 2.0	100	122,38
645-100120*	20 x 2.0	100	145,00
645-050025	25 x 2.5	50	101,50
645-050032	32 x 3.0	50	156,13

- * Tubo PE-Xa Evoh color rojo
* PE-Xa pipe Evoh red colour

CARACTERÍSTICAS GENERALES

Cuerpo en latón CW617N, fabricado según normativa UNE EN 12165.

Diseñado conforme a la normativa UNE-EN ISO 21003.

Compatible con tubería Multicapa de diámetros: Ø16x2, Ø20x2, Ø25x2.5, Ø26x3 y Ø32x3.

Estanqueidad asegurada con 2 o’rings de EPDM (Kiwa Clase III)

Marcaje duradero (medida y fabricante) incluido cuerpo y anillos de prensado.

Perfil dentado con bisel de ángulo óptimo para facilitar la inserción del tubo.

GENERAL FEATURES

Body in brass CW617N, manufactured according to UNE EN 12165.

Designed according to standard UNE-EN ISO 21003.

Compatible for Multilayer of diameters : Ø16x2, Ø20x2, Ø25x2.5, Ø26x3 y Ø32x3.

Guaranteed sealing with 2 EPDM o’rings (Kiwa Class III)

Permanent marking (size and Brand) included in bodies and crimp sleeves.

Toothed profile with optimum angle bevel in order to facilitate the insertion of the pipe.



**RANGO DE TEMPERATURA Y PRESIÓN
TEMPERATURE AND PRESSURE RANGE**

 95°C - 10 BAR

**LEYENDA DE ICONOS
ICON KEY**

Posibles codificaciones aplicadas en esta sección.

Possible encodings applied in this section.



Código de barras EAN
EAN bar code

PROPIEDADES DE PRODUCTO
PRODUCT PROPERTIES

ACCESORIO DE PRENSAR PARA TUBERÍA MULTICAPA Y PEX

PRESS FITTING FOR MULTILAYER AND PEX PIPE

SERIE 642



EL NUEVO ACCESORIO MT DE PRENSAR PARA TUBERÍA MULTICAPA HA SIDO DISEÑADO ESPECÍFICAMENTE PARA PODER SER USADO CON DIFERENTES TIPOS DE PERFILES DE PRENSADO : TH, H, U Y RFz.

THE NEW MT PRESS FITTING FOR MULTILAYER PIPES HAS BEEN DESIGNED SPECIFICALLY TO BE USED WITH DIFFERENT TYPE OF CRIMPING PROFILES: TH,H,U AND RFz.

TUBO		PERFILES DE PRENSADO			
PIPE		CRIMPING PROFILES			
Ø EXT	ESPESOR	TH	H	U	RFz
Ø EXT	THICKNESS	TH	H	U	RFz
16	2.0	✓	✓	✓	✓
20	2.0	✓	✓	✓	✓
25	2.5	✓	✓	✓	✓
26	3.0	✓	✓	x	x
32	3.0	✓	✓	✓	✓

PERFIL TIPO "TH"
PROFILE TYPE 'TH'



PERFIL TIPO "H"
PROFILE TYPE 'H'



PERFIL TIPO "U"
PROFILE TYPE 'U'



PERFIL TIPO "RFz"
PROFILE TYPE 'RFz'



ACC. PRENSAR MULTICAPA

PRESS FITTING MULTILAYER PIPES



NUEVO
NEW



642090



CODO 90°
EQUAL ELBOW 90°

**NUEVO
NEW**



CÓDIGO	MEDIDA	ESPEJOR			€
CODE	SIZE	THICKNESS			€
642090-016	16	2.0	100	10	3,01
642090-020	20	2.0	80	10	4,21
642090-025	25	2.5	50	5	7,15
642090-026	26	3.0	50	5	7,15
642090-032	32	3.0	30	5	10,16

642091



CODO HEMBRA 90°
FEMALE ELBOW 90°

**NUEVO
NEW**



CÓDIGO	MEDIDA	ESPEJOR			€
CODE	SIZE	THICKNESS			€
642091-01615	16 X 1/2"	2.0	100	10	3,05
642091-02015	20 X 1/2"	2.0	80	10	3,74
642091-02020	20 X 3/4"	2.0	80	10	4,66
642091-02520	25 X 3/4"	2.5	50	5	6,21
642091-02525	25 X 1"	2.5	40	5	7,53
642091-02620	26 X 3/4"	3.0	50	5	6,21
642091-02625	26 X 1"	3.0	40	5	7,53
642091-03225	32 X 1"	3.0	30	5	9,85

642092



CODO MACHO 90°
MALE ELBOW 90°

**NUEVO
NEW**



CÓDIGO	MEDIDA	ESPEJOR			€
CODE	SIZE	THICKNESS			€
642092-01615	16 X 1/2"	2.0	100	10	2,77
642092-02015	20 X 1/2"	2.0	100	10	3,44
642092-02020	20 X 3/4"	2.0	80	10	4,23
642092-02520	25 X 3/4"	2.5	60	5	5,81
642092-02525	25 X 1"	2.5	50	5	6,99
642092-02620	26 X 3/4"	3.0	60	5	5,81
642092-02625	26 X 1"	3.0	50	5	6,99
642092-03225	32 X 1"	3.0	30	5	9,05

642130



RACOR TE
EQUAL TEE

**NUEVO
NEW**



CÓDIGO	MEDIDA	ESPEJOR			€
CODE	SIZE	THICKNESS			€
642130-016	16	2.0	70	10	4,33
642130-020	20	2.0	50	10	5,91
642130-025	25	2.5	36	5	10,13
642130-026	26	3.0	36	5	10,13
642130-032	32	3.0	24	5	14,15



642131



RACOR TE HEMBRA
FEMALE TEE

**NUEVO
NEW**



CÓDIGO	MEDIDA	ESPESOR			€
CODE	SIZE	THICKNESS			€
642131-01615	16 X 1/2"	2.0	70	10	4,47
642131-02015	20 X 1/2"	2.0	60	10	5,41
642131-02020	20 X 3/4"	2.0	50	10	6,34
642131-02520	25 X 3/4"	2.5	36	5	9,27
642131-02525	25 X 1"	2.5	30	5	10,72
642131-02620	26 X 3/4"	3.0	36	5	9,27
642131-02625	26 X 1"	3.0	30	5	10,72
642131-03225	32 X 1"	3.0	24	5	14,00



642132



RACOR TE MACHO
MALE TEE

**NUEVO
NEW**



CÓDIGO	MEDIDA	ESPESOR			€
CODE	SIZE	THICKNESS			€
642132-01615	16 X 1/2"	2.0	-	-	4,12
642132-02015	20 X 1/2"	2.0	-	-	5,10
642132-02020	20 X 3/4"	2.0	-	-	6,00
642132-02520	25 X 3/4"	2.5	-	-	8,84
642132-02525	25 X 1"	2.5	-	-	10,33
642132-02620	26 X 3/4"	3.0	-	-	8,84
642132-02625	26 X 1"	3.0	-	-	10,33
642132-03225	32 X 1"	3.0	-	-	13,55



642133



TE REDUCIDA
REDUCING TEE

**NUEVO
NEW**



CÓDIGO	MEDIDA	ESPESOR			€
CODE	SIZE	THICKNESS			€
642133-01620	16 x 20 x 16	2.0 x 2.0 x 2.0	50	10	5,40
642134-01620	20 x 16 x 16	2.0 x 2.0 x 2.0	50	10	5,02
642133-02016	20 x 16 x 20	2.0 x 2.0 x 2.0	50	10	5,37
642135-02016	20 x 20 x 16	2.0 x 2.0 x 2.0	50	10	5,71
642133-02516	25 x 16 x 25	2.5 x 2.0 x 2.5	36	5	8,33
642134-02520	25 x 20 x 20	2.5 x 2.0 x 2.0	42	5	7,55
642133-02520	25 x 20 x 25	2.5 x 2.0 x 2.5	36	5	8,97
642135-02520	25 x 25 x 20	2.5 x 2.5 x 2.0	36	5	9,00
642133-02616	26 x 16 x 26	3.0 x 2.0 x 3.0	36	5	8,33
642133-02620	26 x 20 x 26	3.0 x 2.0 x 3.0	36	5	8,97
642134-02620	26 X 20 X 20	3.0 x 2.0 x 2.0	42	5	7,55
642135-02620	26 X 26 X 20	3.0 x 3.0 x 2.0	36	5	9,00
642133-03216	32 x 16 x 32	3.0 x 2.0 x 3.0	30	5	10,43
642133-03220	32 x 20 x 32	3.0 x 2.0 x 3.0	30	5	11,00
642133-03225	32 x 25 x 32	3.0 x 2.5 x 3.0	24	5	12,48
642133-03226	32 x 26 x 32	3.0 x 3.0 x 3.0	24	5	12,55

642270



MANGUITO ACOPLAMIENTO
STRAIGHT COUPLING

**NUEVO
NEW**



CÓDIGO	MEDIDA	ESPEJOR			€
CODE	SIZE	THICKNESS			€
642270-016	16	2.0	120	10	2,29
642270-020	20	2.0	90	10	2,96
642270-025	25	2.5	70	5	5,32
642270-026	26	3.0	70	5	5,32
642270-032	32	3.0	42	5	6,80

642272



RACOR RECTO MACHO
STRAIGHT MALE COUPLING

**NUEVO
NEW**



CÓDIGO	MEDIDA	ESPEJOR			€
CODE	SIZE	THICKNESS			€
642272-01615	16 x 1/2"	2.0	160	10	2,14
642272-01620	16 x 3/4"	2.0	150	10	2,86
642272-02015	20 x 1/2"	2.0	120	10	2,44
642272-02020	20 x 3/4"	2.0	100	10	3,08
642272-02520	25 x 3/4"	2.5	70	5	4,31
642272-02525	25 x 1"	2.5	60	5	5,35
642272-02620	26 x 3/4"	3.0	70	5	4,31
642272-02625	26 x 1"	3.0	60	5	5,35
642272-03225	32 x 1"	3.0	60	3	6,26

642273



MANGUITO ACOPLAMIENTO REDUCIDO
REDUCING STRAIGHT COUPLING

**NUEVO
NEW**



CÓDIGO	MEDIDA	ESPEJOR			€
CODE	SIZE	THICKNESS			€
642273-02016	20 x 16	2.0 x 2.0	100	10	2,82
642273-02520	25 x 20	2.5 x 2.0	70	5	4,46
642273-02620	26 x 20	3.0 x 2.0	70	5	4,46
642273-03225	32 x 25	3.0 x 2.5	45	5	6,64
642273-03226	32 x 26	3.0 x 3.0	45	5	6,64

642274



RACOR HEMBRA TUERCA MOVIL
LOOSE NUT FEMALE COUPLING

**NUEVO
NEW**



CÓDIGO	MEDIDA	ESPEJOR			€
CODE	SIZE	THICKNESS			€
642274-01615	16 x 1/2"	2.0	160	10	2,71
642274-01620	16 x 3/4"	2.0	150	10	3,45
642274-02015	20 x 1/2"	2.0	120	10	3,00
642274-02020	20 x 3/4"	2.0	100	10	3,77
642274-02520	25 x 3/4"	2.5	70	5	4,73
642274-02525	25 x 1"	2.5	60	5	6,09
642274-02620	26 x 3/4"	3.0	70	5	4,73
642274-02625	26 x 1"	3.0	60	5	6,09
642274-03225	32 x 1"	3.0	60	5	6,80

642500



RACOR CODO MURAL
WALL PLATED ELBOW

**NUEVO
NEW**



CÓDIGO	MEDIDA	ESPESOR			€
CODE	SIZE	THICKNESS			€
642500-01615	16 x 1/2"	2.0	70	10	3,88
642500-02015	20 x 1/2"	2.0	50	10	4,73
642500-02020	20 x 3/4"	2.0	40	10	5,56

42642



VÁLVULA ESFERA EMPOTRAR CONEXIÓN MULTICAPA PRENSAR
LONG NECK MULTILAYER BALL VALVE

**NUEVO
NEW**



CÓDIGO	MEDIDA	ESPESOR			€
CODE	SIZE	THICKNESS			€
42642-015	16	2.0	-	-	-
42642-020	20	2.0	-	-	-
42642-025	25	2.5	-	-	-
42642-026	26	3.0	-	-	-
42642-032	32	3.0	-	-	-

40642



VÁLVULA ESFERA CONEXIÓN MULTICAPA PRENSAR
CON PALANCA DE ACERO INOXIDABLE
MULTILAYER PRESS BALL VALVE WITH STAINLESS STEEL
HANDLE

**NUEVO
NEW**



CÓDIGO	MEDIDA	ESPESOR			€
CODE	SIZE	THICKNESS			€
40642-015	16	2.0	-	-	-
40642-020	20	2.0	-	-	-
40642-025	25	2.5	-	-	-
40642-026	26	3.0	-	-	-
40642-032	32	3.0	-	-	-

41642



VÁLVULA ESFERA CONEXIÓN MULTICAPA PRENSAR
CON MANDO PALOMILLA
MULTILAYER PRESS BALL VALVE WITH BUTTERFLY HANDLE

**NUEVO
NEW**



CÓDIGO	MEDIDA	ESPESOR			€
CODE	SIZE	THICKNESS			€
41642-015	16	2.0	-	-	-
41642-020	20	2.0	-	-	-
41642-025	25	2.5	-	-	-
41642-026	26	3.0	-	-	-
41642-032	32	3.0	-	-	-

6400

CALIBRADORES
GAUGES



CÓDIGO	MEDIDA			€
CODE	SIZE			€
6400-162026	16-20-26	1	1	8,85
6400-16202632	16-20-26-32	1	1	180,00

6402

MUELLE CURVATUBOS EXTERIOR
EXTERNAL BENDING SPRINGS

NUEVO
NEW



CÓDIGO	MEDIDA		€
CODE	SIZE		€
6402-016	16 x 2.0	-	5,15
6402-018	18 x 2.0	-	5,98
6402-020	20 x 2.0	-	6,45
6402-025	25 x 2.5	-	7,78
6402-026	26 x 3.0	-	8,03
6402-032	32 x 3.0	-	8,93

6403

CORTATUBOS MANUAL
MANUAL PIPE CUTTER

NUEVO
NEW



CÓDIGO	MEDIDA		€
CODE	SIZE		€
6403-1242	12-42	-	5,00

MAP115MLS4

MALETÍN PACK MULTICAPA PRENSAR
BRIEFCASE MULTILAYER PRESS PACK

Klauke[®]
A Textron Company

NUEVO
NEW

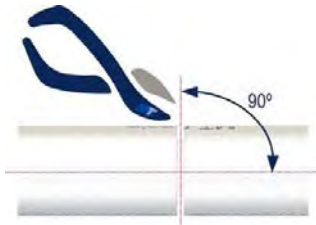


CÓDIGO	PERFIL	€
CODE	PROFILE	€
MAP115MLS4-TH	TH	Consultar

- Opción de maletín en perfiles RFz-U y H bajo consulta.
Option of briefcase in profiles RFz-U and H under consultation.

INSTRUCCIONES DE MONTAJE
INSTALLATION INSTRUCTIONS

1. Cortar el tubo de forma perpendicular al eje usando el cortatubos. Make a perpendicular cut in the pipe using the pipe cutter.



2. Calibrar el tubo
Calibrate de pipe using the gauge



3. Insertar el extremo del tubo multicapa en el accesorio. Verificar mediante las ventanas de visualización que el tubo de ha insertado completamente. Insert the end of the multilayer pipe in the fitting. Verify by means of their viewing windows that the pipe has been inserted completely



4. Para el prensado del accesorio, se recomienda usar una máquina con fuerza de apriete igual o superior a 15kN. For pressing the fitting, it's recommended using a pressing tool which a crimping force equal to 15kN or higher



5. Posicionar correctamente la mordaza en el accesorio (imagen ejemplo con perfil "TH"). Place correctly the press crimp in the fitting (exemple picture using "TH" profile)



6. Prensar completamente el accesorio
Press de fitting completely



7. Una vez prensado, casquillo y tubería se adaptan al perfil del accesorio garantizando la estanquidad. After pressing, sleeves and pipe adapt their shapes to the fitting's profile ensuring the tightness





Cierre rápido ¼ vuelta
Fast close ¼ turn

Roscas según
ISO 228/1
Threads
according to
ISO 228/1

Presión nominal:
16 Bar (200 psi)
Nominal pressure:
16 Bar (200 psi)

Límites de temperatura:
de -10 °C a 90 °C
Temperature limit from
-10 °C to 90 °C

LEYENDA DE ICONOS
ICON KEY

Posibles codificaciones aplicadas en esta sección.

Possible encodings applied in this section.



Antihielo
Nofrost
system



Inoxidable
Stainless steel



Código de barras EAN
EAN bar code



Cierre de Seguridad
Locking Device

PROPIEDADES DE PRODUCTO
PRODUCT PROPERTIES

NUEVA GAMA DE PRODUCTOS MT GARDEN

NEW MT GARDEN PRODUCT RANGE

GRIFOS DE JARDÍN Y ACCESORIOS DE LATÓN PARA LA CONEXIÓN DE MANGUERAS

- Productos de alta calidad y larga duración.
- Resistentes a los impactos y a la continua exposición solar.
- Resistentes a las heladas.
- Resistentes a las mordeduras de las mascotas.
- Accesorios para mangueras de 15 y 19 mm.
- Sistema de cierre con STOP para el corte de agua.

GARDEN BIBCOCKS RANGE AND BRASS FITTINGS FOR HOSES CONNECTIONS

- High quality products and for long timer
- Resistant to impacts and to continuous solar exposure.
- Resistant to frost climate.
- Resistant to pet bites.
- Hoses accessories for 15 and 19 mm.
- With STOP closure system for close water.



Presentación en blíster para una mejor exposición en los establecimientos de venta al público
Blister presentation for a better exhibition in retail establishments

GARDEN

MT®
GARDEN

NUEVO
NEW

4131G



LANZA DE RIEGO REGULABLE
QUICK RAPID ADJUSTABLE
NOZZLE

**NUEVO
NEW**



CÓDIGO	MEDIDA			€
CODE	SIZE			€
4131-000G	100mm.	60	1	6,66

4134G



UNIÓN MANGUERA
MANGUERA
HOSE TO HOSE
CONNECTOR

**NUEVO
NEW**



CÓDIGO	MEDIDA			€
CODE	SIZE			€
4134-015G	15mm.	70	1	5,45
4134-019G	19mm.	40	1	7,90

4133G



ENCHUFE RÁPIDO
QUICK RAPID

**NUEVO
NEW**



CÓDIGO	MEDIDA			€
CODE	SIZE			€
4133-015G	15mm.	70	1	5,57
4133-019G	19mm.	50	1	5,96

41332G



ENCHUFE RÁPIDO CON STOP
QUICK RAPID WITH STOP

**NUEVO
NEW**



CÓDIGO	MEDIDA			€
CODE	SIZE			€
41332-015G	15mm.	70	1	5,45
41332-019G	19mm.	50	1	6,08

4132G



RACOR HEMBRA
ENCHUFE RÁPIDO
FEMALE QUICK
CONNECTOR

**NUEVO
NEW**



CÓDIGO	MEDIDA			€
CODE	SIZE			€
4132-015G	1/2"	70	1	2,45
4132-020G	3/4"	70	1	2,54
4132-025G	1"	60	1	2,94

4135G



RACOR MACHO
ENCHUFE RÁPIDO
MALE QUICK
CONNECTOR

**NUEVO
NEW**



CÓDIGO	MEDIDA			€
CODE	SIZE			€
4135-015G	1/2"	70	1	2,75
4135-020G	3/4"	70	1	2,81

41302G



DERIVACIÓN DOS SALIDAS
TWO WAY TAP OUTLET

**NUEVO
NEW**



CÓDIGO	MEDIDA			€
CODE	SIZE			€
41302-02020G	3/4" x 3/4" x 3/4"	10	1	17,37

41303G



DERIVACIÓN TRES SALIDAS
THREE WAY TAP OUTLET

**NUEVO
NEW**



CÓDIGO	MEDIDA			€
CODE	SIZE			€
41303-02020G	3/4" x 3/4" x 3/4" x 3/4"	8	1	22,17

0921G



GRIFO ESFERA JARDÍN ENCHUFE MANGUERA PN-16 INOXIDABLE / STAINLESS STEEL BIB COCK GARDEN PN-16 HOSE CONNECTOR

NUEVO NEW



CÓDIGO	MEDIDA			€
CODE	SIZE			€
0921-015G	1/2"	12	1	20,02

4148G



GRIFO ESFERA JARDÍN ENCHUFE RÁPIDO PN-16 PALANCA CROMADA CON DOS SALIDAS / BRASS BALL BIBCOCK GARDEN TWO OUTLETS PN-16 CHROME HANDLE WITH QUICK FEMALE CONNECTOR

NUEVO NEW



CÓDIGO	MEDIDA			€
CODE	SIZE			€
4148-0152020G	1/2" x 3/4" x 3/4"	12	1	12,78

4111G



GRIFO ESFERA JARDÍN PN-16 ENCHUFE MANGUERA BRASS BALL BIBCOCK GARDEN PN-16 HOSE CONNECTOR

NUEVO NEW ANTIHIELO NOFROST



CÓDIGO	MEDIDA			€
CODE	SIZE			€
4111-01520G	1/2" x 3/4"	12	1	6,22
4111-02025G	3/4" x 1"	12	1	9,53

4123G



GRIFO ESFERA JARDÍN PN-16 CON PALANCA ACERO INOXIDABLE COLOR NEGRO Y ENCHUFE RÁPIDO / BRASS BALL BIBCOCK GARDEN PN-16 WITH STAINLESS STEEL BLACK HANDLE AND QUICK FEMALE CONNECTOR

NUEVO NEW ANTIHIELO NOFROST



CÓDIGO	MEDIDA			€
CODE	SIZE			€
4123-01520G	1/2" x 3/4"	12	1	8,69

4145G



GRIFO JARDÍN DE LATÓN PN-10 ENCHUFE MAN-
GUERA / BRASS BIBCOCK GARDEN PN-10 HOSE
CONNECTOR

**NUEVO
NEW**



CÓDIGO	MEDIDA			€
CODE	SIZE			€
4145-01520G	1/2" x 3/4"	20	1	10,63

4147G



GRIFO ESFERA JARDÍN PN-16 ENCHUFE MANGUERA PALANCA
CROMADA CON CIERRE DE SEGURIDAD / BRASS BALL BIBCOCK
PN-16 HOSE CONNECTOR CHROME HANDLE LOCKING DEVICE

**NUEVO
NEW**

**ANTIHIELO
NOFROST**



CÓDIGO	MEDIDA			€
CODE	SIZE			€
4147-01520G	1/2" x 3/4"	12	1	6,39

Presión máxima de trabajo en Bar
Maximum working pressure Bar

 25

Rango de temperatura °C
Temperature range °C

 -20°
300°

LÍMITES TÉCNICOS:

Presión nominal: PN-25 (300 psi)

Rango de temperatura ambiental de trabajo: -20 +300°C

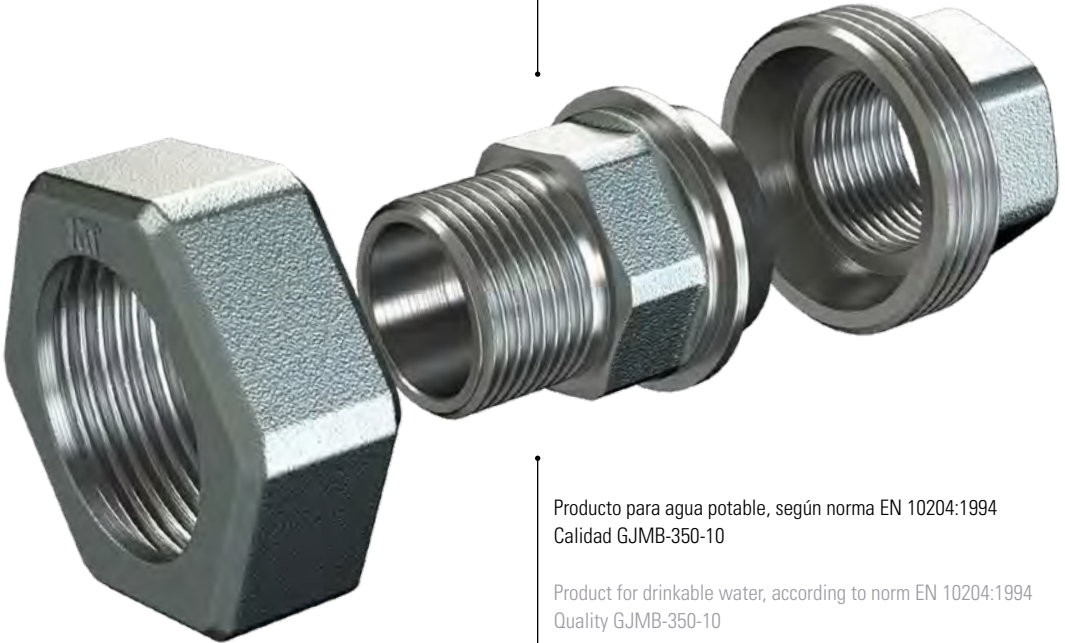
Rango de temperatura en agua sanitaria: 0 +60°C

TECHNICAL LIMITS:

Nominal pressure: PN-25 (300 psi)

Working environment temperature range: -20 +300°C

Working temperature potable water range: 0 +60°C



Producto para agua potable, según norma EN 10204:1994
Calidad GJMB-350-10

Product for drinkable water, according to norm EN 10204:1994
Quality GJMB-350-10

ACCESORIO DE HIERRO MALEABLE GALVANIZADO

MALLEABLE GALVANIZED
IRON FITTINGS

CARACTERÍSTICAS:

Fabricado bajo norma UNE EN 10242.
Roscas de unión de acuerdo con ISO 7-1 (DIN 2999 / BS 21).
Diámetro nominal DN bajo ISO 6708.
Dimensiones según ISO 49 y DIN 2950.

UTILIZACIÓN:

Para agua fría y caliente, aceite, aire, gas y vapor.

FEATURES:

Manufactured under UNE EN 10242.
Union threads according to ISO 7-1 (DIN 2999 / BS 21).
Nominal size DN according to ISO 6708
Dimensions according to ISO 49 and DIN 2950.

USE:

For hot and cold water, oil, air, gas and steam.

GALVANIZADO
GALVANIZED

001

CURVA 90° M-H
M-F LONG SWEEP BEND 90°



CÓDIGO	MEDIDA			€
CODE	SIZE			€
001-010	3/8"	250	10	3,21
001-015	1/2"	180	10	3,59
001-020	3/4"	100	10	5,30
001-025	1"	40	10	7,16
001-032	1 1/4"	20	5	13,59
001-040	1 1/2"	20	5	17,25
001-050	2"	10	5	34,49
001-065	2 1/2"	5	1	68,05
001-080	3"	4	1	94,99
001-100	4"	1	1	157,70

002

CURVA 90° H-H
F-F LONG SWEEP BEND 90°



CÓDIGO	MEDIDA			€
CODE	SIZE			€
002-010	3/8"	250	10	3,40
002-015	1/2"	150	10	3,31
002-020	3/4"	80	10	5,26
002-025	1"	40	10	7,59
002-032	1 1/4"	20	5	13,58
002-040	1 1/2"	15	5	17,24
002-050	2"	10	5	30,88
002-065	2 1/2"	5	1	71,34
002-080	3"	2	1	93,91
002-100	4"	1	1	162,06

003

CURVA 90° M-M
M-M LONG SWEEP BEND 90°



CÓDIGO	MEDIDA			€
CODE	SIZE			€
003-015	1/2"	300	10	4,80
003-020	3/4"	150	10	6,79
003-025	1"	60	10	10,13
003-032	1 1/4"	40	5	20,96
003-040	1 1/2"	25	5	27,56
003-050	2"	10	5	36,95

040

CURVA 45° M-H
M-F LONG SWEEP BEND 45°



CÓDIGO	MEDIDA			€
CODE	SIZE			€
040-010	3/8"	300	10	3,86
040-015	1/2"	200	10	3,37
040-020	3/4"	120	10	4,56
040-025	1"	50	10	6,70
040-032	1 1/4"	40	5	11,12
040-040	1 1/2"	30	5	17,00
040-050	2"	15	5	27,15
040-065	2 1/2"	10	1	51,08
040-080	3"	5	1	72,93
040-100	4"	2	1	132,78

041

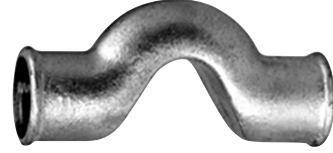
CURVA 45° H-H
F-F LONG SWEEP BEND 45°



CÓDIGO	MEDIDA			€
CODE	SIZE			€
041-015	1/2"	200	10	4,65
041-020	3/4"	120	10	5,06
041-025	1"	50	10	6,69
041-032	1 1/4"	40	5	11,82
041-040	1 1/2"	30	5	19,73
041-050	2"	15	5	27,56
041-065	2 1/2"	9	1	58,97
041-080	3"	5	1	74,53
041-100	4"	2	1	139,57

085

CURVA PUENTE H-H
F-F CROSSOVERS



CÓDIGO	MEDIDA			€
CODE	SIZE			€
085-015	1/2"	100	10	4,95
085-020	3/4"	60	10	7,38
085-025	1"	30	10	15,23

090

CODO 90° H-H
F-F ELBOW 90°



CÓDIGO	MEDIDA			€
CODE	SIZE			€
090-008	1/4"	400	10	2,11
090-010	3/8"	250	10	1,82
090-015	1/2"	250	10	1,14
090-020	3/4"	140	10	1,60
090-025	1"	80	10	2,48
090-032	1 1/4"	40	5	4,54
090-040	1 1/2"	30	5	5,85
090-050	2"	20	5	8,94
090-065	2 1/2"	8	1	30,36
090-080	3"	6	1	46,49
090-100	4"	3	1	74,34

092

CODO 90° M-H
M-F ELBOW 90°





CÓDIGO	MEDIDA			€
CODE	SIZE			€
092-008	1/4"	700	10	2,37
092-010	3/8"	500	10	1,88
092-015	1/2"	250	10	1,46
092-020	3/4"	140	10	1,77
092-025	1"	80	10	2,95
092-032	1 1/4"	55	5	5,63
092-040	1 1/2"	30	5	7,60
092-050	2"	16	4	10,96
092-065	2 1/2"	12	1	35,20
092-080	3"	8	1	52,61
092-100	4"	4	1	70,68

090R

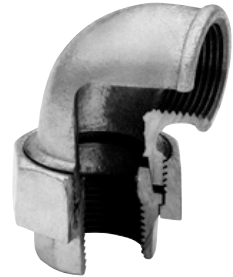
CODO 90° REDUCIDO H-H
F-F REDUCING ELBOW 90°





CÓDIGO CODE	MEDIDA SIZE			€ €
090-01510	1/2" x 3/8"	300	10	1,91
090-02015	3/4" x 1/2"	160	10	2,00
090-02515	1" x 1/2"	110	10	3,71
090-02520	1" x 3/4"	100	10	4,18
090-03215	1 1/4" x 1/2"	80	5	8,51
090-03220	1 1/4" x 3/4"	70	5	8,51
090-03225	1 1/4" x 1"	60	5	6,65
090-04015	1 1/2" x 1/2"	60	5	9,49
090-04020	1 1/2" x 3/4"	60	5	9,49
090-04025	1 1/2" x 1"	40	5	9,49
090-04032	1 1/2" x 1 1/4"	40	5	10,91
090-05015	2" x 1/2"	40	5	16,18
090-05020	2" x 3/4"	40	5	16,18
090-05025	2" x 1"	30	5	16,18
090-05032	2" x 1 1/4"	30	5	17,64
090-05040	2" x 1 1/2"	30	5	17,64
090-06540	2 1/2" x 1 1/2"	20	1	75,43
090-06550	2 1/2" x 2"	20	1	75,24
090-08050	3" x 2"	10	1	93,03
090-08065	3" x 2 1/2"	6	1	93,03

096

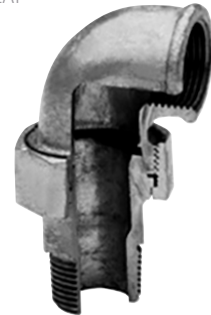
CODO UNIÓN H-H ASIENTO CÓNICO
F-F UNION ELBOW WITH TAPERED SEAT





CÓDIGO CODE	MEDIDA SIZE			€ €
096-010	3/8"	120	10	7,35
096-015	1/2"	100	10	7,35
096-020	3/4"	60	10	9,29
096-025	1"	40	10	12,37
096-032	1 1/4"	30	5	23,48
096-040	1 1/2"	20	5	32,55
096-050	2"	12	1	48,54

098

CODO UNIÓN M-H ASIENTO CÓNICO
M-F ELBOW WITH TAPERED SEAT



CÓDIGO CODE	MEDIDA SIZE			€ €
098-010	3/8"	80	10	8,42
098-015	1/2"	80	10	8,42
098-020	3/4"	50	10	10,96
098-025	1"	30	10	13,97
098-032	1 1/4"	20	5	23,59
098-040	1 1/2"	15	5	32,68
098-050	2"	10	1	48,83
098-065	2 1/2"	5	1	75,99

120

CODO 45° H-H
F-F ELBOW 45°



CÓDIGO	MEDIDA			€
CODE	SIZE			€
120-015	1/2"	300	10	4,32
120-020	3/4"	180	10	5,44
120-025	1"	100	10	7,91
120-032	1 1/4"	50	5	14,74
120-040	1 1/2"	40	5	18,68
120-050	2"	20	5	23,83
120-065	2 1/2"	12	1	32,93
120-080	3"	6	1	82,99
120-100	4"	3	1	82,99

180

CRUZ 90° H
F CROSS 90°



CÓDIGO	MEDIDA			€
CODE	SIZE			€
180-015	1/2"	100	10	5,52
180-020	3/4"	70	10	8,25
180-025	1"	40	10	9,99
180-032	1 1/4"	20	5	14,13
180-040	1 1/2"	15	5	19,05
180-050	2"	10	5	29,51
180-065	2 1/2"	6	1	70,01
180-080	3"	5	1	81,19
180-100	4"	1	1	117,03

221

CODO TRES BOCAS H
F SIDE THREE OUTLETS ELBOW



CÓDIGO	MEDIDA			€
CODE	SIZE			€
221-015	1/2"	120	10	5,06
221-020	3/4"	70	10	6,25
221-025	1"	50	10	11,91
221-040	1 1/2"	20	5	28,29

223

CODO CUATRO BOCAS H
F ELBOW WITH TWO LATERALS





CÓDIGO	MEDIDA			€
CODE	SIZE			€
223-015	1/2"	120	10	9,40
223-020	3/4"	70	10	16,21
223-025	1"	50	10	20,02

130

TE 90° IGUAL H
F EQUAL TEE 90°





CÓDIGO CODE	MEDIDA SIZE			€ €
130-008	1/4"	300	10	3,06
130-010	3/8"	200	10	2,54
130-015	1/2"	150	10	1,60
130-020	3/4"	80	10	2,36
130-025	1"	50	10	3,56
130-032	1 1/4"	30	5	6,60
130-040	1 1/2"	20	5	8,65
130-050	2"	12	4	13,07
130-065	2 1/2"	8	1	44,85
130-080	3"	6	1	52,61
130-100	4"	3	1	94,55

130R

TE 90° REDUCIDA H
F REDUCING TEE 90°





CÓDIGO CODE	MEDIDA SIZE			€ €
130-02015	3/4" x 1/2"	120	10	2,47
130-02515	1" x 1/2"	60	10	3,63
130-02520	1" x 3/4"	60	10	4,00
130-03215	1 1/4" x 1/2"	40	5	6,99
130-03220	1 1/4" x 3/4"	40	5	7,71
130-03225	1 1/4" x 1"	30	5	8,07
130-04015	1 1/2" x 1/2"	30	5	9,58
130-04020	1 1/2" x 3/4"	30	5	9,92
130-04025	1 1/2" x 1"	30	5	9,58
130-04032	1 1/2" x 1 1/4"	25	5	15,07
130-05015	2" x 1/2"	20	5	13,12
130-05020	2" x 3/4"	20	5	18,37
130-05025	2" x 1"	20	5	13,89
130-05032	2" x 1 1/4"	15	5	18,37
130-05040	2" x 1 1/2"	15	5	21,17
130-06520	2 1/2" x 3/4"	8	1	47,69
130-06525	2 1/2" x 1"	8	1	47,69
130-06532	2 1/2" x 1 1/4"	8	1	48,66
130-06540	2 1/2" x 1 1/2"	8	1	48,66
130-06550	2 1/2" x 2"	8	1	55,59
130-08040	3" x 1 1/2"	5	1	67,23
130-08050	3" x 2"	5	1	61,12
130-08065	3" x 2 1/2"	5	1	67,23
130-10050	4" x 2"	4	1	110,99
130-10065	4" x 2 1/2"	4	1	110,99
130-10080	4" x 3"	4	1	110,99

245

MACHÓN REDUCCIÓN M-M M-M REDUCING NIPPLE





CÓDIGO CODE	MEDIDA SIZE			€ €
245-00806*	1/4" x 1/8"	800	10	2,36
245-01008	3/8" x 1/4"	200	10	2,36
245-01508	1/2" x 1/4"	300	10	2,36
245-01510	1/2" x 3/8"	200	10	2,36
245-02010	3/4" x 3/8"	250	10	3,78
245-02015	3/4" x 1/2"	250	10	2,00
245-02515	1" x 1/2"	130	10	4,36
245-02520	1" x 3/4"	130	10	2,58
245-03215	1 1/4" x 1/2"	70	5	7,87
245-03220	1 1/4" x 3/4"	70	5	6,19
245-03225	1 1/4" x 1"	70	5	4,51
245-04020	1 1/2" x 3/4"	60	5	6,54
245-04025	1 1/2" x 1"	60	5	9,43
245-04032	1 1/2" x 1 1/4"	60	5	7,09
245-05025	2" x 1"	30	5	10,03
245-05032	2" x 1 1/4"	30	5	12,53
245-05040	2" x 1 1/2"	30	5	11,32
245-06540	2 1/2" x 1 1/2"	20	1	24,48
245-06550	2 1/2" x 2"	20	1	24,48
245-08050	3" x 2"	20	1	38,91
245-08065	3" x 2 1/2"	20	1	38,91
245-10080	4" x 3"	10	1	122,71

- * Disponible hasta agotar existencias
* While stocks lasts

246

MANGUITO REDUCCIÓN H-M F-M REDUCING NIPPLE SOCKET



CÓDIGO CODE	MEDIDA SIZE			€ €
246-01008	3/8" x 1/4"	400	10	3,21
246-01508	1/2" x 1/4"	380	10	3,10
246-01510	1/2" x 3/8"	380	10	3,10
246-02010	3/4" x 3/8"	220	10	3,78
246-02015	3/4" x 1/2"	220	10	3,11
246-02515	1" x 1/2"	120	10	4,39
246-02520	1" x 3/4"	120	10	4,39
246-03215	1 1/4" x 1/2"	80	5	9,66
246-03220	1 1/4" x 3/4"	80	5	7,02
246-03225	1 1/4" x 1"	80	5	7,02
246-04020	1 1/2" x 3/4"	60	5	9,13
246-04025	1 1/2" x 1"	60	5	9,60
246-04032	1 1/2" x 1 1/4"	60	5	11,63
246-05025	2" x 1"	30	5	13,83
246-05032	2" x 1 1/4"	30	5	12,50
246-05040	2" x 1 1/2"	30	5	13,66

240

MANGUITO REDUCCIÓN H-H
F-F REDUCING SOCKET



CÓDIGO	MEDIDA			€
CODE	SIZE			€
240-01008	3/8" x 1/4"	600	10	1,96
240-01508	1/2" x 1/4"	400	10	1,90
240-01510	1/2" x 3/8"	400	10	1,90
240-02010	3/4" x 3/8"	250	10	2,58
240-02015	3/4" x 1/2"	240	10	2,08
240-02515	1" x 1/2"	160	10	2,90
240-02520	1" x 3/4"	160	10	2,69
240-03215	1 1/4" x 1/2"	90	5	6,08
240-03220	1 1/4" x 3/4"	90	5	5,13
240-03225	1 1/4" x 1"	90	5	5,13
240-04015	1 1/2" x 1/2"	80	5	8,77
240-04020	1 1/2" x 3/4"	70	5	8,27
240-04025	1 1/2" x 1"	60	5	5,95
240-04032	1 1/2" x 1 1/4"	50	5	6,19
240-05015	2" x 1/2"	50	5	11,78
240-05020	2" x 3/4"	50	5	12,21
240-05025	2" x 1"	50	5	12,21
240-05032	2" x 1 1/4"	40	5	11,08
240-05040	2" x 1 1/2"	40	5	9,66
240-06515	2 1/2" x 1/2"	22	1	27,96
240-06525	2 1/2" x 1"	22	1	27,92
240-06532	2 1/2" x 1 1/4"	22	1	28,97
240-06540	2 1/2" x 1 1/2"	22	1	32,68
240-06550	2 1/2" x 2"	22	1	28,43
240-08040	3" x 1 1/2"	18	1	30,81
240-08050	3" x 2"	18	1	42,36
240-08065	3" x 2 1/2"	18	1	42,36
240-10050	4" x 2"	6	1	61,48
240-10065	4" x 2 1/2"	6	1	64,20
240-10080	4" x 3"	6	1	71,08

241

TUERCA REDUCCIÓN M-H
M-F BUSHINGS



CÓDIGO	MEDIDA			€
CODE	SIZE			€
241-01008	3/8" x 1/4"	1000	10	1,79
241-01508	1/2" x 1/4"	800	10	1,19
241-01510	1/2" x 3/8"	800	10	1,19
241-02008	3/4" x 1/4"	480	10	1,48
241-02010	3/4" x 3/8"	480	10	1,48
241-02015	3/4" x 1/2"	480	10	1,24
241-02508	1" x 1/4"	260	10	1,97
241-02510	1" x 3/8"	260	10	2,07
241-02515	1" x 1/2"	260	10	1,88
241-02520	1" x 3/4"	260	10	1,88
241-03215	1 1/4" x 1/2"	160	5	3,14
241-03220	1 1/4" x 3/4"	160	5	3,10
241-03225	1 1/4" x 1"	160	5	2,90
241-04010	1 1/2" x 3/8"	120	5	4,07
241-04015	1 1/2" x 1/2"	120	5	4,07
241-04020	1 1/2" x 3/4"	120	5	4,30
241-04025	1 1/2" x 1"	120	5	3,45
241-04032	1 1/2" x 1 1/4"	120	5	3,39
241-05015	2" x 1/2"	60	5	8,77
241-05020	2" x 3/4"	60	5	8,48
241-05025	2" x 1"	60	5	6,42
241-05032	2" x 1 1/4"	60	5	5,95
241-05040	2" x 1 1/2"	60	5	5,95
241-06515	2 1/2" x 1/2"	40	5	26,66
241-06520	2 1/2" x 3/4"	40	5	26,66
241-06525	2 1/2" x 1"	40	1	18,42
241-06532	2 1/2" x 1 1/4"	40	1	18,42
241-06540	2 1/2" x 1 1/2"	40	1	18,10
241-06550	2 1/2" x 2"	40	1	17,25
241-08025	3" x 1"	30	1	20,49
241-08032	3" x 1 1/4"	30	1	21,20
241-08040	3" x 1 1/2"	30	1	20,02
241-08050	3" x 2"	30	1	21,50
241-08065	3" x 2 1/2"	30	1	21,61
241-10050	4" x 2"	18	1	37,41
241-10065	4" x 2 1/2"	18	1	38,13
241-10080	4" x 3"	18	1	38,13

270

MANGUITO H-H
F-F SOCKET



CÓDIGO	MEDIDA			€
CODE	SIZE			€
270-006*	1/8"	700	10	1,79
270-008	1/4"	700	10	1,71
270-010	3/8"	400	10	1,71
270-015	1/2"	340	10	1,12
270-020	3/4"	220	10	1,39
270-025	1"	120	10	2,34
270-032	1 1/4"	60	5	3,29
270-040	1 1/2"	50	5	4,44
270-050	2"	25	5	7,12
270-065	2 1/2"	22	1	24,73
270-080	3"	18	1	32,10
270-100	4"	6	1	65,31

- * Disponible hasta agotar existencias
* While stocks lasts

280

MACHÓN M-M
M-M HEXAGON NIPPLE



CÓDIGO	MEDIDA			€
CODE	SIZE			€
280-008	1/4"	500	10	2,29
280-010	3/8"	500	10	2,08
280-015	1/2"	350	10	1,17
280-020	3/4"	250	10	1,34
280-025	1"	130	10	1,84
280-032	1 1/4"	70	5	3,52
280-040	1 1/2"	60	5	4,39
280-050	2"	30	5	7,06
280-065	2 1/2"	24	1	21,37
280-080	3"	18	1	33,23
280-100	4"	6	1	61,95

290

TAPÓN CON REBORDE M
M PLUG BEADED

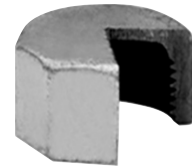


CÓDIGO	MEDIDA			€
CODE	SIZE			€
290-006*	1/8"	1000	10	1,59
290-008	1/4"	1000	10	1,34
290-010	3/8"	1000	10	1,19
290-015	1/2"	800	10	0,86
290-020	3/4"	400	10	1,17
290-025	1"	250	10	1,49
290-032	1 1/4"	160	5	2,96
290-040	1 1/2"	130	5	3,98
290-050	2"	60	5	6,05
290-065	2 1/2"	50	1	14,24
290-080	3"	26	1	18,05
290-100	4"	18	1	29,79

- * Disponible hasta agotar existencias
* While stocks lasts

300

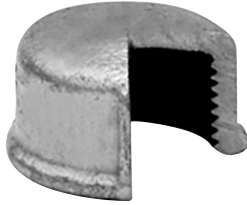
TAPÓN HEXAGONAL H
F HEXAGON CAP



CÓDIGO	MEDIDA			€
CODE	SIZE			€
300-008	1/4"	800	10	1,43
300-010	3/8"	800	10	1,43
300-015	1/2"	600	10	1,39
300-020	3/4"	400	10	1,74
300-025	1"	250	10	2,20
300-032	1 1/4"	100	5	4,11
300-040	1 1/2"	90	5	4,80
300-050	2"	70	5	7,91
300-065	2 1/2"	25	1	17,94
300-080	3"	18	1	20,25
300-100	4"	12	1	33,86

301

TAPÓN H
F ROUND CAP



CÓDIGO	MEDIDA			€
CODE	SIZE			€
301-010	3/8"	800	10	1,48
301-015	1/2"	800	10	1,57
301-020	3/4"	400	10	1,71
301-025	1"	250	10	2,11
301-032	1 1/4"	100	5	2,86
301-040	1 1/2"	90	5	3,57
301-050	2"	70	5	7,11
301-065	2 1/2"	25	1	15,55
301-080	3"	18	1	17,25
301-100	4"	12	1	31,14

312

TUERCA HEXAGONAL
LOCKNUTS



CÓDIGO	MEDIDA			€
CODE	SIZE			€
312-010	3/8"	600	10	1,95
312-015	1/2"	600	10	1,60
312-020	3/4"	400	10	1,77
312-025	1"	250	10	2,16
312-032	1 1/4"	200	5	2,84
312-040	1 1/2"	180	5	3,55
312-050	2"	110	5	7,07

321

BRIDA REDONDA CON TALADROS H
F FLOOR FLANGE



CÓDIGO	MEDIDA			€
CODE	SIZE			€
321-015	1/2"	80	10	11,85
321-020	3/4"	60	10	13,27
321-025	1"	50	10	14,60
321-032	1 1/4"	40	5	18,18
321-040	1 1/2"	36	5	21,72
321-050	2"	24	5	25,24
321-065	2 1/2"	15	1	38,67
321-080	3"	10	1	46,30
321-100	4"	5	1	76,25

340

TUERCA UNIÓN H-H ASIENTO CÓNICO
F-F UNION WITH TAPERED SEAT



CÓDIGO	MEDIDA			€
CODE	SIZE			€
340-008	1/4"	150	10	8,07
340-010	3/8"	150	10	8,07
340-015	1/2"	120	10	6,83
340-020	3/4"	80	10	8,37
340-025	1"	60	10	10,10
340-032	1 1/4"	40	5	14,36
340-040	1 1/2"	30	5	18,62
340-050	2"	20	5	26,22
340-065	2 1/2"	10	1	61,37
340-080	3"	6	1	90,35
340-100	4"	2	1	174,49

• * Dimensiones agujeros según EN-1.092-1 PN-6
* Dimensiones according EN-1.092-1 PN-6

341

TUERCA UNIÓN M-H ASIENTO CÓNICO
M-F UNION WITH TAPERED SEAT



CÓDIGO	MEDIDA			€
CODE	SIZE			€
341-008	1/4"	150	10	8,05
341-010	3/8"	150	10	8,05
341-015	1/2"	100	10	7,62
341-020	3/4"	60	10	9,79
341-025	1"	40	10	12,06
341-032	1 1/4"	30	5	16,35
341-040	1 1/2"	20	5	22,14
341-050	2"	15	5	31,12
341-065	2 1/2"	8	1	78,71
341-080	3"	6	1	127,28
341-100	4"	2	1	197,69

529

MANGUITO M/H
M-F SOCKET



CÓDIGO	MEDIDA			€
CODE	SIZE			€
529-015	1/2"	360	10	2,37
529-020	3/4"	220	10	3,56
529-025	1"	120	10	6,10
529-032	1 1/4"	80	5	5,25
529-040	1 1/2"	60	5	6,35
529-050	2"	30	5	9,71

**LEYENDA DE ICONOS
ICON KEY**

Posibles codificaciones aplicadas en esta sección.

Possible encodings applied in this section.



Código de barras EAN
EAN bar code

Recambios
Spare parts

CERTIFICADOS DE PRODUCTO
PRODUCT CERTIFICATES

PROPIEDADES DE PRODUCTO
PRODUCT PROPERTIES



MAC3
REDUCTORAS DE PRESIÓN
VÁLVULAS DE BOLA
FLEXOS DE DUCHA
VÁLVULAS DE LLENADO Y DESCARGA
ADHESIVOS

MAC3
PRESSURE REDUCING VALVE
BALL VALVES
SHOWER HOSE
FLUSH AND FILL VALVES
ADHESIVES



VARIOS
OTHERS



Mac3, fabricante líder mundial de interruptores de flotador, es una sólida empresa italiana que opera en todo el mundo, ofreciendo productos electrónicos y electromecánicos de alta calidad, desarrollados específicamente para sistemas hidráulicos.

La compañía Mac3 fue fundada con la intención de ofrecer productos de calidad en el ámbito de la regulación de niveles y se ha convertido en líder mundial en la producción de interruptores de flotador. Hoy en día ofrece productos electrónicos y electromecánicos de alta calidad desarrollados específicamente para sistemas hidráulicos.

Durante sus más de 30 años de actividad, Mac3 ha desarrollado una gama de productos cada vez más completa para controlar los niveles de mando y la gestión de electrobombas en los sistemas presurizados.

Homologación ENEC

La marca ENEC es el acrónimo de “European Norms Electrical Certification”. Surge del acuerdo de 20 países europeos (ENEC acuerdo aprobado por el Cenelec Mark Committee) y certifica que un producto cumple con las normas europeas EN y está construido por las empresas con sistemas de calidad según la norma ISO 9000. A la marca ENEC se la reconoce como equivalente a las marcas individuales.

Referencias

Mac3 es sinónimo de alta tecnología y fiabilidad en todo el mundo. Su gama de productos, resultado de una cuidadosa investigación técnica de aplicación, cubren todas las necesidades de control de líquidos. Esta es la razón por la que empresas líderes en la industria del sector hidráulico nos han elegido como proveedor. Abores nonsequi omnium dolupta nosseque parum facepreperum facid que andi dolor autassita.

Mac3, a world leader in float switches, is a solid Italian company operating throughout the World, offering electronic and electromechanical products of excellent quality developed specifically for the hydraulic field.

The company Mac3 was founded with the aim of providing quality products in the field of regulation of levels and has become the world leader in the production of float switches. Today it offers electronic and electromechanical products with high quality and developed specifically for the hydraulics.

ENEC approval

The ENEC mark stands for “European Norms Electrical certification”. It is the fruit of agreements with 20 European bodies (ENEC agreement approved by the Cenelec Mark Committee) which certifies that the product complies with the EN European norms and has been produced by companies certified in accordance with ISO 9000 quality standards. The ENEC mark is recognized as being equivalent to individual national marks.

References

Mac3 is synonymous around the World of high technology and reliability. The product range, which is the result of extensive technical and applicative research, covers all liquid control. This is why leading companies in the plumbing industry have chosen us as a supplier.



KEY

REGULADOR DE NIVEL ELECTROMECÁNICO ELECTROMECHANICAL FLOAT SWITCHES



Tiene una elevada fiabilidad, es el más usado del mundo para la automatización de electrobombas y en tanques de almacenamiento. Su tamaño lo hace más versátil para cada aplicación. Para aguas limpias.

High reliability, is the most universally used float switch in the world for the automation of pumps and storage tanks. Its size makes it the most versatile for any application. For clean water.

CÓDIGO	MEDIDA	€
CODE	SIZE	€
KPM0206KYOC	2 M CABLE PVC 3X1 μ 16 (4)	14,79
KPM0306KYOC	3 M CABLE PVC 3X1 μ 16 (4)	15,58
KPM0506KYOC	5 M CABLE PVC 3X1 μ 16 (4)	18,46

- Contrapeso incluido
Including counterweight

MAC3

REGULADOR DE NIVEL ELECTROMECÁNICO ELECTROMECHANICAL FLOAT SWITCHES



Es el producto histórico, tiene un buen tamaño y una forma libre de rugosidad que lo hace adecuado para instalaciones con aguas residuales. Dispositivo fabricado con doble cámara estanca para máxima seguridad, es el producto más fiable del mercado.

The historical device, thanks to its large size and its shape without edges, for which it is particularly suitable for sewage water, this device is made with a double liquid proof chamber which assures the maximum reliability of the inside.

CÓDIGO	MEDIDA	€
CODE	SIZE	€
MPM0206GBOC	2 M CABLE PVC 3X1 μ 16 (4)	16,58
MPM0306GBOC	3 M CABLE PVC 3X1 μ 16 (4)	18,02
MPM0506GBOC	5 M CABLE PVC 3X1 μ 16 (4)	20,90
MPM1006GBOC	10 M CABLE PVC 3X1 μ 16 (4)	28,10

- Contrapeso incluido
Including counterweight

AGMA

REGULADOR NIVEL AGUAS RESIDUALES SMALL WELLS REGULATOR



Dispositivo muy compacto normalmente instalado en bombas de drenaje. Tal dispositivo se puede incluso usar cuando hay sedimentos en el agua. Cuando no se puedan usar flotadores tradicionales; el dispositivo se puede usar en aguas residuales, previa verificación y limpieza periódica de los mecanismos de flotación. Para aguas limpias y residuales.

Compact device usually installed on drainage pumps. This device is useful even in the presence of debris in the water. If it is not possible to use a floating tilting, it can also be used in the presence of waste water in compliance with periodical verification and cleaning of the mechanisms of buoyancy. Clean and sewage water.

CÓDIGO	MEDIDA	€
CODE	SIZE	€
AGWPC50000	50 cm. CABLE PVC 3X1 μ20(8)	24,72
AGWPM03000	3 m. CABLE PVC 3X1 μ20(8)	28,33
AGWPM05000	5 m. CABLE PVC 3X1 μ20(8)	31,21

MAC5

REGULADOR NIVEL AGUAS RESIDUALES ELECTROMECHANICAL FLOAT SWITCHES FOR SEWAGE WATER



Regulador de nivel por inclinación para aguas residuales del alcantarillado. Tiene un cuerpo pesado, voluminoso y carente de asperezas que lo hace ideal para su uso en aguas residuales de alcantarillado, industriales con residuos de aglomerados en suspensión y aguas turbulentas. Fabricado con una doble cámara estanca. Disponibles en diversos tipos de cable ideales para distintas instalaciones.

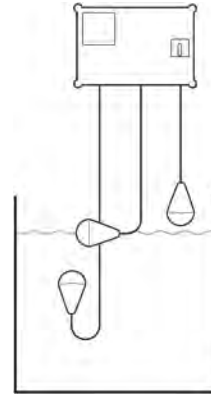
Tilting level regulator for sewage water. It's principal feature being its heavy body, which is also bulky and free of any irregularity, making it ideal for use in sewage water, in industrial waste with suspended agglomerate residues and in tumultuous water. It is made with a double airtight chamber. Available with different types of cable. industrial waste with suspended agglomerate residues and in tumultuous water. It is made with a double airtight chamber. Available with different types of cable.

CÓDIGO	MEDIDA	€
CODE	SIZE	€
JPM0506BGO	5 m. CABLE PVC 3X1 μ20(8)	58,20
JPM1006BGO	10 m. CABLE PVC 3X1 μ20(8)	65,42
JPM2006BGO	20 m. CABLE PVC 3X1 μ20(8)	79,84
JPM0506BGO ATEX*	5 m. CABLE	66,93
JPM1006BGO ATEX*	10 m. CABLE	75,21

- * ATEX color negro
* ATEX black color
- Aguas sucias
Sewage

E-FLY

REGULADOR NIVEL AGUAS RESIDUALES
ELECTROMECHANICAL FLOAT SWITCHES FOR SEWAGE WATER



Aplicación: su cuerpo es más pequeño en tamaño, en comparación con Mac 5 y libre de protuberancias, adecuado para su uso en tanques pequeños para la eliminación de aguas residuales.

Ventajas: hecho con una cámara sellada doble y contrapeso incorporado en el cuerpo del flotador.

TAMBIÉN DISPONIBLE VERSIÓN ATEX CERTIFIED

Application: it has a body of a smaller size, compared to Mac 5, without harshness, suitable for use in small tanks for disposal of sewage water.

Advantages: made with a double liquid proof chamber and counterweight built into the body of the float.

ALSO AVAILABLE ATEX VERSION APPROVED

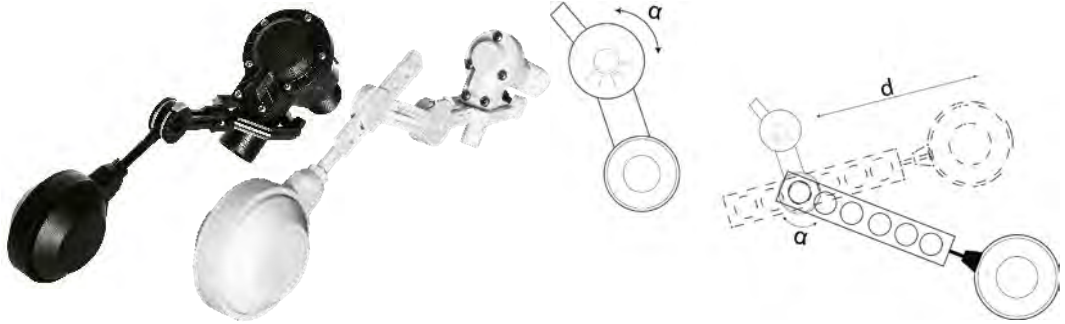
CÓDIGO	MEDIDA	€
CODE	SIZE	€
EPM0506B00	5 m. CABLE PVC 3X1 μ 20(8)	58,20
EPM1006B00	10 m. CABLE PVC 3X1 μ 20(8)	65,42
EPM2006B00	20 m. CABLE PVC 3X1 μ 20(8)	79,84
EPM5060 ATEX*	5 m. CABLE	66,93
EPM10060 ATEX*	10 m. CABLE	75,21

- * ATEX color negro
- * ATEX black color

- Aguas sucias
Sewage

QUICK STOP

REGULADOR HIDRÁULICO DE CIERRE INMEDIATO
INSTANT CLOSURE HYDRAULIC REGULATOR



QuickStop es un regulador hidráulico de nivel patentado que elimina los típicos defectos de estos aparatos (flotadores mecánicos). Su característica principal es la rapidez para actuar en el sistema que pasa de abierto a cerrado y viceversa en una fracción de segundo, evitando el goteo en el llenado por restricción y disminuyendo sensiblemente el tiempo de llenado. Amplia gama desde 3/8" hasta 11/2". El mecanismo de regulación es muy simple y versátil y actúa sobre el ángulo de unión, así como la longitud e inclinación del brazo.

QuickStop is a hydraulic level regulator of advanced design that eliminates the classic defects of such devices (mechanical floats). Its main feature is the velocity of operation of the system which goes from open to closed and viceversa in a fraction of a second, avoiding long noise periods and the dripping due to choked filling. It's available in a wide range of models, from 3/8" to 11/2". The mechanism of regulation is very simple, it operates on then angle of the joint and the length and angle of the arm.

CÓDIGO	MEDIDA	€
CODE	SIZE	€
QS0000BR09 *	3/8"	10,50
QS0000BR12 *	1/2"	11,20
QS0000BR18 **	3/4"	17,50
QS0000BR25**	1"	18,20
QS0000BR32**	1 1/4"	21,60
QS0000BR40**	1 1/2"	26,80

- *Blanco/White
** Negro /Black
- Presión máxima 6 BAR
Maximum pressure 6 BAR



SUPER SIMPLEX E

REGULADOR DE PRESURIZACIÓN ELECTRÓNICO PARA BOMBAS / ELECTRONIC CONTROL SYSTEM OF ONE PUMP FOR PRESSURIZATION OF THE WATER



SuperSimplex E es un presostato muy versátil que le permite ajustar la presión de arranque entre 0,8 a 2 bares a través de un mando frontal y un manómetro de presión en el dispositivo. Desde fábrica se suministra ajustado a 1,5 bar. SuperSimplex E, versión electrónica con la protección de funcionamiento en seco y reinicio automático.

The SuperSimplex E electronic pump regulator is a very versatile device that allows to adjust the restart pressure from 0,8 to 2 bar and through an external front handle and pressure gauge.

It comes preset to 1,5 bar.

SuperSimplex E, an electronic version, with dry running protection and automatic restart.

CÓDIGO	DESCRIPCIÓN	€
CODE	DESCRIPTION	€
VSPXE00G00	MOD.E1.5-8 BAR	73,00

- Potencia máxima de la bomba 2HP monofásica
Maximum power pump 2HP single phase

SUPER SIMPLEX M

REGULADOR DE PRESURIZACIÓN ELECTROMECÁNICO PARA BOMBAS / ELECTROMECHANICAL CONTROL SYSTEM OF ONE PUMP FOR PRESSURIZATION OF THE WATER



SuperSimplex M, versión electrónica con entrada para un flotador de mínima. Permite ajustar la presión de arranque entre 0,8 a 2 bares a través de un mando. Con la apertura de una válvula/grifo, la presión cae por debajo del umbral de reinicio y el SuperSimplex activa la bomba. Cuando el usuario cierra el flujo de agua el SuperSimplex detiene la bomba después de un retardo adecuado.

SuperSimplex M, electromechanical pump regulator, with for a floating minium input. Opening a tap the pressure drops below the restart threshold and Super Simplex activates the pump, when the user closes the flow SuperSimplex stops the pump, after an ap-propiate delay.

CÓDIGO	DESCRIPCIÓN	€
CODE	DESCRIPTION	€
VSPXM00G00	MOD.M1.5-8 BAR	46,00

- Potencia máxima de la bomba 2HP monofásica
Maximum power pump 2HP single phase

SUPER SIMPLEX E

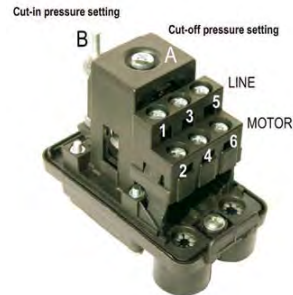
RECAMBIO - SUPERSIMPLEX E
SPARE PART - SUPERSIMPLEX E



CÓDIGO	DESCRIPCIÓN	€
CODE	DESCRIPTION	€
VS00E00G000	250V	33,00

MAC PRESS

PRESOSTATO PARA SISTEMAS DE PRESURIZACIÓN
PRESSURE SWITCH FOR PRESSURIZATION SYSTEMS



El MacPress es la gama de presostato de MAC3. El dispositivo viene calibrado de fábrica con una presión de ajuste que se puede cambiar a través del sistema de control interno. La instalación del MacPress se realiza directamente en el tubería mediante una conexión hembra de 1/4". Está disponible para bombas tanto monofásicas como trifásicas en las dos versiones de alta y baja presión.

MacPress is a pressure switches of MAC3. The device comes with a factory set pressure setting that can be changed using the internal regulating system. Macpress is installed directly on the pipe through a coupling by 1/4". The device is available for both single and three phase pumps in two versions for high and low pressure.

CÓDIGO	MEDIDA	€
CODE	SIZE	€
VPRM030000	M3 RANGO/RANGE 1,5-6,0 BAR MONOFÁSICO/SINGLE PHASE	12,65
VPRT030000	T3 RANGO/RANGE 1,5-6,0 BAR TRIFÁSICO/THREE PHASE	14,55

E POWER

VARIADOR DE VELOCIDAD VARIABLE FREQUENCY DRIVE

Los inversers de Mac3 son controladores variadores de frecuencia (VFD...), especialmente desarrollados para actuar sobre de bombas monofásicas y trifásicas.

En un sistema hidráulico la demanda de caudal máximo es ocasional y, de hecho, existen a menudo extracciones de agua no simultáneas, por lo que la demanda de caudal es variable, de modo que la bomba, generalmente, necesita trabajar con una velocidad variable en lugar de una velocidad fija (como en los sistemas tradicionales), de manera que el dispositivo trabajará a velocidad moderada con un bajo consumo de energía.

En los sistemas dinámicos de fluidos la relación entre potencia absorbida y la velocidad es de tipo cúbico, de modo que con un menor consumo de ciclos (Hz) se traduce en un alto ahorro energético.

Además del ahorro en el consumo de energía que genera el VDF, el VDF es importante para los fabricantes de sistemas de presión, ya que se traduce en economía de costes, además de otras ventajas importantes en términos de confort, rendimiento y durabilidad, que superan a los equipos tradicionales con vasos de presión. La instalación se realiza directamente en la tubería, ya que se refrigera por agua y el dispositivo tiene un sensor de presión integrado.

El dispositivo presenta una entrada ON/OFF para encender o apagar la bomba por medio de un flotador de mínima o interruptor y un relé de salida de contacto seco que puede ser usado como una señal de alarma o para impulsar un sistema para ensamblar grupos con una segunda bomba a velocidad fija.

Mac3 inverters are VFD variable frequency drivers, specially projected for driving pumps. In a water supply system, the demand of maximum delivery is occasional, and in fact there is often the need for variable delivery rates, so that the pump usually needs to operate at a variable delivery rate, rather than at a fixed rate (as in the case of traditional systems) so that the same will work at rates for most of the time with low energy consumption. In fluid dynamic systems the ratio between the absorbed power and speed is of cubic type; so that only a few less Hz translates into a much lower Kw consumption.

VFD's boosting systems, in addition to energy savings, for the customer translates into a cost economics, bring other important advantages in terms of confort, performance and durability of the system. The installation is directly on the pipe, cooled by water and the device has a built-in-pressure sensor.

The device has an ON/OFF input for a float switch and an output contact relay that can be used as a warning signal or to built boosting system with a second pump at a fixed rate.



CÓDIGO	MEDIDA	€
CODE	SIZE	€
VEPR1130000	PARA BOMBA MONOFÁSICA FOR SINGLE PHASE PUMP 230V 50-60HZ (E-MM08)	475,00
VEPR2120000	PARA BOMBA TRIFÁSICA THREE PHASE 230V 50-60HZ (E-MT10)	475,00

- Potencia máxima de la bomba monofásica 1,5HP
Maximum power of 1.5 HP for single phase pump
- Potencia máxima de la bomba trifásica 3HP
Maximum power of 3 HP for three phase pumpV

HYDRO CONTROLLER

Los Inverters Hydrocontroller fueron específicamente para el manejo de electrobombas, tanto monofásicas tradicionales (con condensador de arranque) como trifásicas.

Garantizan una presión constante al variar el caudal, ofreciendo al usuario el beneficio de un suministro de agua constante (Independientemente del número de servicios o llaves de agua), con un buen ahorro energético. Se ha prestado especial atención en la interfaz con el usuario para permitir una rápida y fácil instalación. El panel frontal dispone de 4 botones y una pantalla de 2 líneas x 16 caracteres para la operación y para la visualización de los parámetros de funcionamiento y de alarma.

Los parámetros se escriben en su totalidad en la pantalla y no hay una necesidad de consultar el manual para localizar e interpretar. Los parámetros para la puesta en marcha son principalmente la presión deseada y la corriente máxima de la bomba. En caso de condiciones anormales el HydroController protege el sistema de presión apagando la bomba, pero, para garantizar el suministro, hace intentos de restauración automática o programable. Se dispone de una amplia gama profesional para todas las necesidades.

La gama de los Hydrocontroller se divide en los siguientes modelos:

HCW para instalación directa en tuberías, refrigeración por agua y con sensor de presión y de flujo incorporado.

HCA para instalaciones en la pared, refrigeración por aire movido con ventilador y sensor de presión externo de serie.

Disponibles en las siguientes versiones:

Estándar

Versión básica que incluye todas las características y protecciones habituales, regula de modo continuo la velocidad de rotación de la electrobomba, a fin de mantener constante la presión al variar el caudal. Cada dispositivo permite el control de una sola electrobomba.

El dispositivo presenta una entrada ON/OFF para encender o apagar la bomba por un flotador de nivel mínimo o interruptor y un relé de salida de contacto en seco que se puede usar como señal de alarma o para crear grupos con una segunda bomba de velocidad fija.

Avanzada

Le añade a la versión básica una serie de funciones permitiendo la creación de grupos de bombeo de hasta 8 electrobombas (todas ellas han de ser idénticas). En la modalidad multibomba, la comunicación se realiza con protocolo canbus y cada electrobomba se controla y regula con un Hydro-Controller.

Con esta configuración, el sistema controla todas las electrobombas usadas a velocidad variable, incrementando / disminuyendo al tiempo su velocidad de rotación, a fin de mantener constante la presión al variar el caudal.

La alternancia de las electrobombas está asegurada y, en caso de fallo de un componente del grupo, el sistema se reconfigura automáticamente. En la versión Avanzada se han incorporado también las siguientes funciones:

Riego: puede ser conectado al HC a través del Multipress4, con la posibilidad de configurar hasta 4 presiones para distintas áreas de riego.

Hay disponibles 4 entradas de alimentación a 24V AC/DC.

2 salidas de contacto en seco (versiones MM y MT)

2 entradas auxiliares (versiones MM y MT).

Una entrada para flotador de mínima o interruptor que deja la bomba en standby.

Una salida de contacto seco para señal de alarma para poner la segunda bomba en ON/OFF. Los usos específicos de las entradas y salidas se pueden acordar con nuestra oficina técnica.

Hydrocontroller have been specifically developed to manage electro-pumps both single phase (with starter condenser) and three-phase. They guarantee a constant pressure despite capacity. Special attention has been addressed to the User Interface to allow a quick and easy installation through the messages displayed there is no need to consult the manual to locate and the interpret the parameters.

The parameters for the operation are the desired pressure and maximum current of the pump. In the event of an anomaly situation HydroController protects the pump as it switches off, but in order to safeguard the water supply it will undertake repeated automatic or programmed reset attempts. A wide range of models covering all the needs.

The range of Hydrocontroller is divided into the following models:

HCW for in line installation, cooled by water with built-in pressure sensor and flow sensor.

HCA for wall mounting installation, cooled by air, external pressure sensor provided as standard. Available following versions;

Standard

This version includes all the features and common protections that continuously regulates the rotation speed of the electro-pump so as to ensure a pressure despite varying flow. Each device allows to control a single pump.

The device has an input for external float switch, output relay that can be used as a warning signal or to built boosting system with a second pump at a fixed rate.

Advanced

More than the basic version, this model adds more features and allows the realization of the groups up to 8 pumps (all pumps must be identical). In the multi-pumps mode, the communication is CanBus protocol and each pump is controlled and regulated by a Hydrocontroller.

In this configuration, the system handles all the pumps used in variable speed, increasing/ decreasing together their speeds of rotation, in order to keep the pressure constant at the flow rate varies.

The alternation of the pumps is guaranteed and in case of failure of a component of the system automatically it until reconfigures itself. The advanced version also integrates the following features:

Irrigation: the irrigation control unit can be connected to the HC through the MultiPress4, with the possibility of setting up to 4 pressures, for different sectors of irrigation. there are 4 inputs to be supplied at 24V ac/dc.

Outputs relays (MM and MT versions).Auxiliary inputs (MM and MT versions).

One input for floating minimum or a switch into standby mode the pump.

One output relay for alarm or to control a second pump at fixed rate. Specific uses of the inputs and outputs can be arranged with our technical department.

HYDRO CONTROLLER HCW MM-HCA MM

ALIMENTACIÓN MONOFÁSICA PARA ELECTROBOMBA MONOFÁSICA
SINGLE PHASE POWER SUPPLY FOR SINGLE PHASE PUMPS

CÓDIGO	MEDIDA	€
CODE	SIZE	€
VHDR1110000	STAND. (1P) 1.2HP AGUA/WATER 7A	610,00
VHDA1120000*	STAND. (1P) 2HP AIRE/AIR 12A	850,00

- *Disponible hasta agotar existencias
*While stocks lasts



HYDRO CONTROLLER HCW MT

ALIMENTACIÓN MONOFÁSICA PARA ELECTROBOMBA TRIFÁSICA
SINGLE PHASE POWER SUPPLY FOR THREE PHASE PUMPS

CÓDIGO	MEDIDA	€
CODE	SIZE	€
VHDR0010010*	STAND. (1P) 2HP AGUA/ WATER 8A	610,00
VHDR2420000	ADV. 3HP AGUA/ WATER 10A	710,00

- *Disponible hasta agotar existencias
*While stocks lasts



HYDRO CONTROLLER HCW TT-HCA TT

ALIMENTACIÓN TRIFÁSICA PARA ELECTROBOMBA TRIFÁSICA
THREE PHASE POWER SUPPLY FOR THREE PHASE PUMPS



CÓDIGO	MEDIDA	€
CODE	SIZE	€
VHDR3110000	STAND. 3HP AGUA/WATER 6A	945,00
VHDR3120000	STAND. 5,5HP AGUA/WATER 11A	997,50
VHDR3410000	ADV. 3HP AGUA/WATER 6A	1.050,00
VHDR3420000	ADV. 5.5HP AGUA/WATER 11A	1.102,50
VHDA3120000	STAND. 5.5HP AIRE/AIR 11A	1.102,50
VHDA3420000	ADV. 5.5HP AIRE/AIR 11A	1.207,50
VHDA3430000	ADV. 7.5HP AIRE/AIR 15A	1.312,50

CUADRO ELECTRÓNICO



CUADRO ELECTRÓNICO 230/380V
ELECTRONIC CONTROL PANEL 230/380V

CÓDIGO	MEDIDA	€
CODE	SIZE	€
WEM1C18A100000	1 BOMBA MONOFÁSICA 1 SINGLE PHASE PUMP 0,5-3HP 2-18A	229,00
WEM2C18A100000	2 BOMBAS MONOFÁSICAS 2 SINGLE PHASE PUMPS 0,5-3HP 2 X (2-18)A	329,00
WET1D8A100000	1 BOMBA TRIFÁSICA 1 THREE PHASE PUMP 0,5-5HP 0,8-8A	310,00
WET2D8A100000	2 BOMBA TRIFÁSICAS 2 THREE PHASE PUMP 0,5-5HP 2 X (0,8-8)A	458,00
WET1D14A100000	1 BOMBA TRIFÁSICA 1 THREE PHASE PUMP 0,5-9HP 0,8-14A	338,00
WET2D14A100000	2 BOMBA TRIFÁSICAS 2 THREE PHASE PUMP 0,5-9HP 2 X (0,8-14)A	508,00

Cuadro para 1 bomba, tanto monofásica como trifásica, solo en versión de presurización. Disponible en la versión europea (230/380V 50Hz).

Cuadro para 2 bombas, monofásico y trifásico, multifunción. Se puede establecer el tipo de funcionamiento por presurización, aguas residuales o recuperación (elevación cisterna-tanque alto). La alternación de las bombas ya está prevista y en caso de necesidad se activan ambas bombas de manera simultánea. Versión Europea 230/380V 50Hz ya provista de cableado en el tablero.

Provista con una sola tarjeta electrónica con los controles integrados en la cubierta del panel.

Funciones:

Aguas residuales: entrada para 4 reguladores de nivel para el control de grupos de elevación de aguas residuales. Identificación de nivel mínimo, máximo por bomba, máximo con participación de 2 bombas, y nivel de alarma.

Presurización: entrada para 2 flotadores de nivel o 3 sondas (1 común + 2 niveles) y 2 presostatos. Identificación de nivel mínimo y máximo en la cisterna, presostato de inicio y de emergencia.

Llenado: entrada para 1 regulador de nivel y 3 sondas (1 común + 2 niveles). Identificación de nivel mínimo y máximo de la cisterna (sólo nivel mínimo para vers. europea) y nivel mínimo y máximo para el tanque elevado.

Control panels for 1 pump: both single and 3-phase, only boosting version. Available for Europe (230/380V 50Hz) version.

Control panel for 2 pumps: both single and 3-phase, multifunction. Function mode settable for boosting, sewage and storage. The exchange of the pumps is integrated and in case of need are activated both pumps.

European version 230/380V 50Hz supplied pre-wired in plastic box. Supplied only electronic board with front panel electronic board that could be mounted on the cover of the control panel.

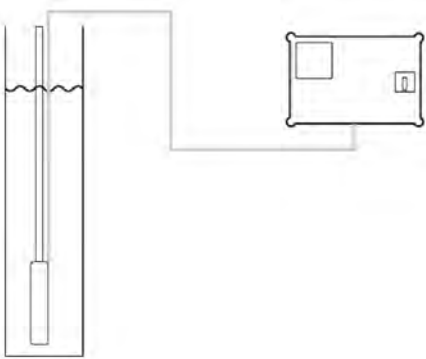
Functions:

Sewage input for 4 level regulators for managing boosting and sewage systems. Identification of minimum and maximum level for 1 pump, maximum level for assistance of second pump, alarm level. Boosting: input level for 2 level regulators of 3 probes (1 common + 2 levels) and 2 pressure switches. Identification of minimum and maximum level of tank, start and emergency pressure switches.

Storage: input for 2 level regulators (1 for European version) and 3 probes (1 common + 2 levels). Identification of minimum and maximum level for cistern 1 (only minimum level for European version) and minimum and maximum level for cistern 2.

CUADRO ELECTRÓNICO COS ϕ

CUADRO ELECTRÓNICO COS ϕ 230/380V
COS ϕ ELECTRONIC CONTROL PANEL 230/380V



Cuadro de control para 1 bomba tanto monofásica como trifásica. El panel controla la bomba y garantiza una amperométrica contra las sobrecargas regulable.

Además, lleva integrada la protección de funcionamiento en seco a través del control de la variación del COS ϕ . No hace falta usar sondas de nivel, especialmente apto para aplicaciones con bombas en pozos profundos.

Entrada auxiliar para flotador o presostato.

Control panel for 1 pump both single and 3-phase. Control panel pilots the pumps and guarantees ammetric protection, that can be regulated it is also integrated dry running protection through the variation check of pump's COS ϕ . No need of probes, particularly suitable for applications with deep wells. Auxiliary input for float or pressure switch.

CÓDIGO	MEDIDA	€
CODE	SIZE	€
WCM1C18A100000	MONOFÁSICO SINGLE PHASE 0,5-3HP 2-18A	299,00
WCT1D8A10000	MONOFÁSICO SINGLE PHASE 0,5-5HP 8-8A	399,00
WCT1D14A100000	TRIFÁSICO THREE PHASE 0,5-9HP 8-14A	439,00

- Protección de funcionamiento en seco sin necesidad de sondas
Dry running control without probes

ELECTRO SONDA Q

ELECTROSONDA Q
Q ELECTROPROBE



De sensibilidad alta, baja y variable para la barra DIN. Las electrosondas producidas por Mac3 de la serie Q son reguladores para líquidos conductores, aptas para controlar el nivel mínimo y máximo en pozos profundos, tanques, cisternas, etc.

Su funcionamiento se basa en la detección del líquido por parte de la unidad de control de la resistencia del líquido, cuyo nivel se controla por medio de sondas apropiadamente colocadas en el mismo, de las cuales la más larga actúa como común. Cuando el nivel del líquido dentro del recipiente o del pozo moja las tres sondas sumergidas se activa inmediatamente el relé, y se desactiva tan sólo en el momento en que desciende el nivel, dejando al descubierto la sonda baja.

At high, low and variable sensitivity for DIN rail. The electroprobes of the Q series produced by Mac3 are regulators of conductive fluid suitable for the minimum and maximum level control of deep well, tanks, cisterns etc. The operating principle is based on the detection of the fluid resistance on the part of the control box, the level being controlled by means of special probes immersed in the liquid with the longest acting as a common element.

When the level of the liquid inside the container or the well wets all three probes a relay is activated and subsequently deactivated only when the level descends, uncovering the lower probe.

CÓDIGO	MEDIDA	€
CODE	SIZE	€
EQ3SC01000	NORMAL 5,6K (230V)	37,80
EQ3SC01003	NORMAL 5.6K (230V) + 3 SONDAS	61,05

SONDA

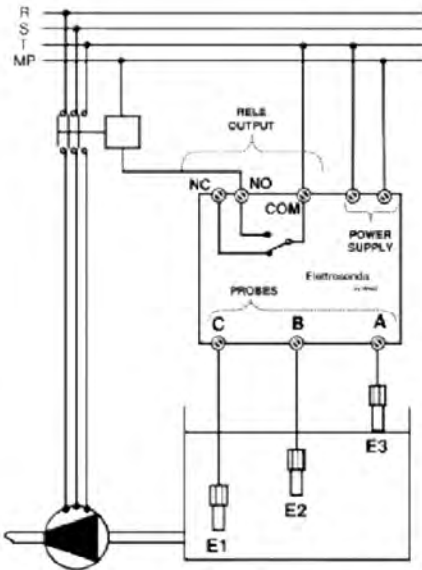
SONDA PARA ELECTROSONDA
PROBE FOR ELECTROPROBE



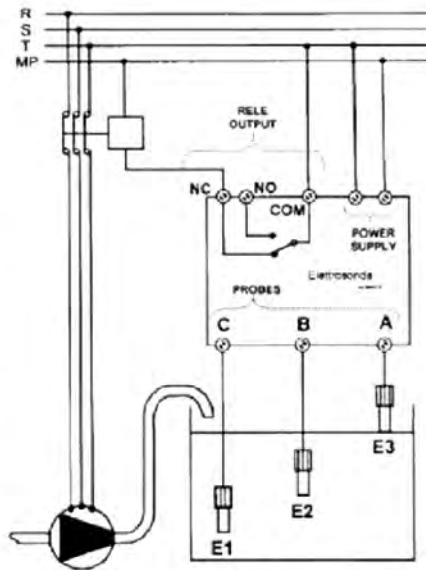
Mat. ABS + AISI 316 Temperatura máxima 80°C, accesorio para líquidos conductivos.

Mat. ABS + AISI 316. Maximum temperature 80°C, accessory for conductive liquids.

CÓDIGO	MEDIDA	€
CODE	SIZE	€
TSOND00000	SONDA PARA ELECTROSONDA	7,75



EMPTING

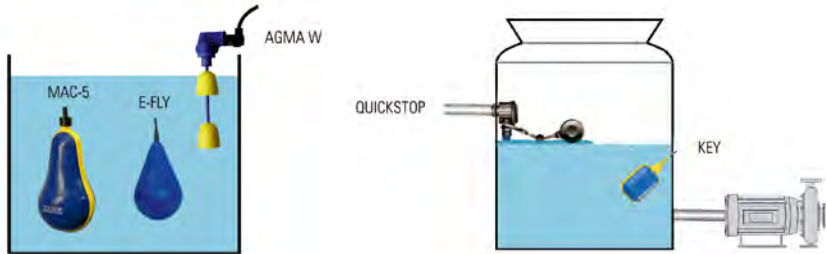


FILLING

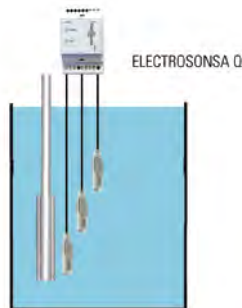
SISTEMAS DE PRESURIZACIÓN BOOSTING SYSTEMS



AGUAS SUCIAS SEWAGE



POZOS Y ALJIBES WELLS AND CISTERNS



PANEL DE CONTROL CONTROL PANEL



REDUCTORAS DE PRESIÓN

PRESSURE REDUCING VALVE

4150



REDUCTORA DE PRESIÓN "MIGNON"
PRESSURE REDUCING VALVE 'MIGNON'



CÓDIGO	MEDIDA			€
CODE	SIZE			€
4150-015	1/2"	50	1	19,38
4150-020	3/4"	50	1	20,28

- Presión máxima de entrada 15 Bar / Latón DZR opcional
Maximum admission pressure 15 Bar / Optional in brass DZR

4151



REDUCTORA DE PRESIÓN
PRESSURE REDUCING VALVE



CÓDIGO	MEDIDA			€
CODE	SIZE			€
4151-015	1/2"	30	1	33,66
4151-020	3/4"	20	1	48,35
4151-025	1"	15	1	57,44
4151-032	1 1/4"	6	1	111,06
4151-040	1 1/2"	6	1	134,09
4151-050	2"	3	1	205,04
4151-065	2 1/2"	3	1	296,98
4151-080	3"	3	1	426,03

- Presión máxima de entrada 25 Bar / Latón DZR opcional
Maximum admission pressure 25 Bar / Optional in brass DZR

4152



REDUCTORA DE PRESIÓN CON
RACORES
PRESSURE REDUCING VALVE
WITH RACORDS



CÓDIGO	MEDIDA			€
CODE	SIZE			€
4152-015	1/2"	20	1	41,63
4152-020	3/4"	10	1	69,19
4152-025	1"	10	1	74,67
4152-032	1 1/4"	6	1	142,79
4152-040	1 1/2"	6	1	154,38
4152-050	2"	3	1	252,93

- Presión máxima de entrada 25 Bar / Latón DZR opcional
Maximum admission pressure 25 Bar / Optional in brass DZR

4153



REDUCTORA DE PRESIÓN CON
BRIDAS
PRESSURE REDUCING VALVE
FLANGED ENDS



CÓDIGO	MEDIDA			€
CODE	SIZE			€
4153-050	2"	1	1	1.259,70
4153-065	2 1/2"	1	1	1.448,40

- Presión máxima de entrada 25 Bar / Latón DZR opcional
Maximum admission pressure 25 Bar / Optional in brass DZR

4154



REDUCTORA DE PRESIÓN CON GRADUACIÓN
PRESSURE REDUCING VALVE WITH GRADUATED SETTING

**NUEVO
NEW**



CÓDIGO	MEDIDA			€
CODE	SIZE			€
4154-015	1/2"	15*	1	93,89
4154-020	3/4"	10*	1	102,42
4154-025	1"	10*	1	132,42

- Presión máxima de entrada 25 Bar / * Piezas por caja
Maximum admission pressure 25 Bar / * Pieces for box

4155



REDUCTORA DE PRESIÓN CON RACORS Y GRADUACIÓN
PRESSURE REDUCING VALVE WITH RACORNS AND GRADUATED SETTINGS

**NUEVO
NEW**



CÓDIGO	MEDIDA			€
CODE	SIZE			€
4155-015	1/2"	15*	1	106,20
4155-020	3/4"	15*	1	129,65
4155-025	1"	10*	1	144,47

- Presión máxima de entrada 25 Bar / * Piezas por caja
Maximum admission pressure 25 Bar / * Pieces for box

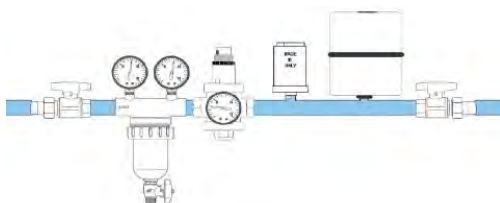
4160



FILTRO Y DISPOSITIVO ANTIREFLUJO
(TAMIZ DE 100µ)
FILTERS AND BACKFLOW PREVENTER
(100µ)



CÓDIGO	MEDIDA			€
CODE	SIZE			€
4160-015	1/2"	20	1	106,02
4160-020	3/4"	20	1	106,02
4160-025	1"	18	1	128,47
4160-032	1 1/4"	10	1	128,47
4160-040	1 1/2"	10	1	157,41
4160-050	2"	6	1	157,41



4161

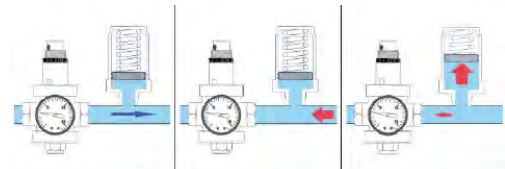


AMORTIGUADOR GOLPE DE ARIETE
WATER HAMMER ARRESTOR



CÓDIGO	MEDIDA			€
CODE	SIZE			€
4161-015	1/2"	20	1	23,79

- Hasta tubería de 50mm.
Up to 50mm. pipe



VÁLVULAS DE BOLA

BALL VALVES

1010

VÁLVULA DE BOLA EN PVC PARA ENCOLAR
PVC BALL VALVE SOCKET ENDS



CÓDIGO	MEDIDA			€
CODE	SIZE			€
1010-25	25 mm.	40	1	8,42
1010-32	32 mm.	40	1	10,35
1010-40	40 mm.	16	1	13,20
1010-50	50 mm.	16	1	16,34
1010-63	63 mm.	10	1	23,17
1010-75	75 mm.	3	1	93,65
1010-90	90 mm.	3	1	131,49

101010

VÁLVULA DE BOLA EN PVC PARA ROSCAR
PVC BALL VALVE THREADED ENDS



CÓDIGO	MEDIDA			€
CODE	SIZE			€
101010-25	3/4"	40	1	8,93
101010-32	1"	40	1	11,70
101010-40	1 1/4"	16	1	13,84
101010-50	1 1/2"	16	1	17,76
101010-63	2"	10	1	24,00
101010-75	2 1/2"	3	1	94,76
101010-90	3"	3	1	135,61

2510 PASO T

VÁLVULA DE BOLA TRES VÍAS EN PVC PASO T PARA ENCOLAR
T PVC THREE WAY BALL VALVE PORT SOCKET ENDS



CÓDIGO	MEDIDA			€
CODE	SIZE			€
2510-016	16 mm.	40	1	27,22
2510-020	20 mm.	40	1	27,22
2510-025	25 mm.	28	1	33,41
2510-032	32 mm.	36	1	40,81
2510-040	40 mm.	22	1	49,53
2510-050	50 mm.	12	1	63,75
2510-063	63 mm.	10	1	76,41

2510 PASO L

VÁLVULA DE BOLA TRES VÍAS EN PVC PASO L PARA ENCOLAR
L PVC THREE WAY BALL VALVE PORT SOCKET ENDS



CÓDIGO	MEDIDA			€
CODE	SIZE			€
2510-017	16 mm.	40	1	27,22
2510-021	20 mm.	40	1	27,22
2510-026	25 mm.	28	1	33,41
2510-033	32 mm.	36	1	40,81
2510-041	40 mm.	22	1	49,53
2510-051	50 mm.	12	1	63,75
2510-064	63 mm.	10	1	76,41

FLEXO DE DUCHA

SHOWER HOSE

600



FLEXO DE DUCHA EN ACERO INOXIDABLE DOBLE ENGATILLADO
SHOWER STAINLESS STEEL HOSE DOUBLE CLIP



CÓDIGO	MEDIDA			€
CODE	SIZE			€
600-02	1/2"	50	1	5,75

- Longitud 170-210mm.
Length 170-210mm.

6002



FLEXO DE DUCHA EN ACERO INOXIDABLE DOBLE ENGATILLADO CONECTORES PLÁSTICO
SHOWER STAINLESS STEEL HOSE DOUBLE CLIP PLASTIC CONECTORS



CÓDIGO	MEDIDA			€
CODE	SIZE			€
6002-02	1/2"	50	1	3,39

- Longitud 170-210mm.
Length 170-210mm.

FH304

MANGUERA FLEXIBLE CORRUGADA DE ACERO INOXIDABLE
FLEXIBLE CORRUGATED STAINLESS STEEL HOSE



CÓDIGO	MEDIDA			€
CODE	SIZE			€
FH304-01005	3/8" x 5 m.	10	1	33,45
FH304-01010	3/8" x 10 m.	10	1	65,91
FH304-01510	1/2" x 10 m.	10	1	86,51

- Disponible hasta agotar existencias
While stocks lasts

RL901

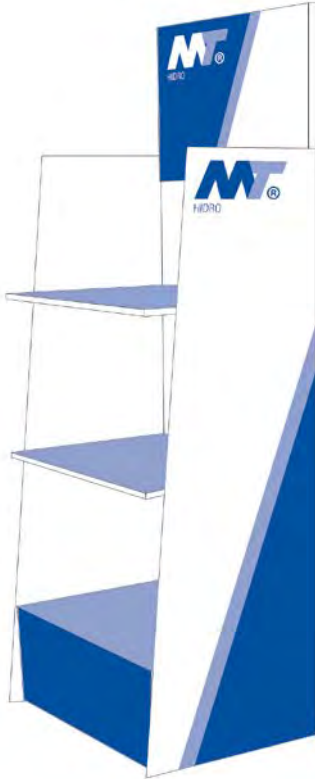
RACOR DE LATÓN PARA TUBO CORRUGADO
FITTING FOR CORRUGATED HOSE



CÓDIGO	MEDIDA			€
CODE	SIZE			€
RL901-010	3/8"	1	1	2,36
RL901-015	1/2"	1	1	3,76
RL901-020	3/4"	1	1	5,43

VÁLVULAS DE LLENADO Y DESCARGA

FLUSH AND FILL VALVES



Un exclusivo expositor para poder ofrecer una mejor presentación en sus válvulas de llenado y descarga

An exclusive exhibitor can be offered together with flush and fill valves for better presentation

55007



VÁLVULA DE LLENADO ALIMENTACIÓN MIXTA
MIXED FILL VALVE



CÓDIGO	MEDIDA			€
CODE	SIZE			€
55007	3/8"	24	1	17,15

55002



VÁLVULA DE LLENADO ALIMENTACIÓN INFERIOR
BOTTOM FILL VALVE



CÓDIGO	MEDIDA			€
CODE	SIZE			€
55002	3/8"	25	1	15,43

55003



VÁLVULA DE LLENADO ALIMENTACIÓN LATERAL
SIDE FILL VALVE



CÓDIGO	MEDIDA			€
CODE	SIZE			€
55003	3/8"	24	1	14,95

55006



VÁLVULA DE DESCARGA
DE DOBLE PULSADOR
DUAL FLUSH VALVE



CÓDIGO	MEDIDA			€
CODE	SIZE			€
55006	2"	25	1	24,06

- Tornillos de fijación incluidos
Tank fastening screws included
- Compatible con las principales marcas de sanitarios
Suitable for the main sanitary brands

55001



VÁLVULA DE DESCARGA
DE DOBLE PULSADOR CON CABLE
CABLE DUAL FLUSH VALVE



CÓDIGO	MEDIDA			€
CODE	SIZE			€
55001	2"	25	1	24,69

- Tornillos de fijación incluidos
Tank fastening screws included

55004



VÁLVULA DE DESCARGA
DE PULSADOR SIMPLE
SINGLE FLUSH VALVE



CÓDIGO	MEDIDA			€
CODE	SIZE			€
55004	2"	25	1	22,56

- Tornillos de fijación incluidos
Tank fastening screws included

55005



VÁLVULA DE DESCARGA
DE DOBLE PULSADOR CON
CABLE ADAPTADOR UNIVERSAL
CABLE DUAL FLUSH VALVE
UNIVERSAL ADAPTOR



CÓDIGO	MEDIDA			€
CODE	SIZE			€
55005	2"	25	1	27,38

- Tornillos de fijación incluidos
Tank fastening screws included

55015



RECAMBIO - JUNTA Y TORNILLOS
SPARE PART - FLAT GASKET AND BOLTS



CÓDIGO				€
CODE				€
55015		150	1	4,42

- Tornillos de acero inoxidable
Stainless steel screws

ADHESIVOS

ADHESIVES

THF ALTA PRESIÓN

THF ALTA PRESIÓN
ULTRARÁPIDO
THF ULTRAFAST
HIGH PRESSURE



CÓDIGO	PRODUCTO		€
CODE	PRODUCT		€
IT00105	BOTE 1.000 ml.	12	18,85
IT00106	BOTE 1.000 ml. + PINCEL	12	19,64
IT00103	BOTE 500 ml.	24	10,82
IT00104	BOTE 500 ml. + PINCEL	24	11,83
IT00101	TUBO 125 ml.	25	3,18

- Tiempo de secado 30 segundos
- 30 secons dry
- Adhesivo PVC
- PVC cement

N-30 SECADO RÁPIDO

N-30 "PRESIÓN"
SECADO RÁPIDO
N-30 'PRESSURE'
FAST CURING



CÓDIGO	PRODUCTO		€
CODE	PRODUCT		€
IT00306	BOTE 1.000 ml. + PINCEL	12	14,34
IT00304	BOTE 500 ml. + PINCEL	24	8,42
IT00302	BOTE 250 ml. + PINCEL	24	5,13
IT00301	TUBO 125 ml.	25	2,06

- Tiempo de secado 90 segundos
- 90 secons dry
- Adhesivo PVC
- PVC cement

N-40 SECADO LENTO

N-40 "PRESIÓN"
SECADO LENTO
N-40 'PRESSURE'
SLOW CURING



CÓDIGO	PRODUCTO		€
CODE	PRODUCT		€
IT00406	BOTE 1.000 ml. + PINCEL	12	10,82
IT00404	BOTE 500 ml. + PINCEL	24	7,09
IT00401	TUBO 125 ml.	25	1,79

- Tiempo de secado 180 segundos
- 180 seconds dry
- Adhesivo PVC
- PVC cement

BLUETITE PVC FLEXIBLE

BLUETITE ADHESIVO
PVC FLEXIBLE
BLUETITE SOLVENT
CEMENT PVC FLEXIBLE



CÓDIGO	PRODUCTO		€
CODE	PRODUCT		€
IT00206	BOTE 1.000 ml. + PINCEL	12	17,46
IT00204	BOTE 500 ml. + PINCEL	24	10,71
IT00202	BOTE 250 ml. + PINCEL	24	6,58
IT00201	TUBO 125 ml.	25	2,68

- Adhesivo PVC
- PVC cement

LN-40

LN-40 LIMPIADOR PARA PVC
(DECAPANTE)
LN-40 CLEANER FOR PVC
(STRIPPER)



CÓDIGO	PRODUCTO		€
CODE	PRODUCT		€
IT00805LN	BOTE 1.000 ml.	12	8,14
IT00803LN	BOTE 500 ml.	24	5,27
IT00802LN*	BOTE 250 ml.	24	3,46

- *Disponible hasta agotar existencias
- *While stocks lasts

PTFE LÍQUIDO

PTFE LÍQUIDO
LIQUIDE PTFE



CÓDIGO	PRODUCTO		€
CODE	PRODUCT		€
IT013L75	75 ml.	12	10,27

- Sellado de roscas en fontanería
- Threaded seal in plumbing

DESATASCADOR

DESATASCADOR
DRAIN CLEANER



CÓDIGO	PRODUCTO		€
CODE	PRODUCT		€
IT00805DES	1.000 ml.	6	8,15
IT00803DES	500 ml.	12	5,13

CINTA PTFE

WRAS

CINTA DE PTFE
PTFE TAPE



CÓDIGO	MEDIDA			€
CODE	SIZE			€
700-10	12 x 12 x 0,075	1000	10	0,48
700-11	12 x 12 x 0,10	1000	10	0,66
700-12	25 x 15 x 0,10	250	10	1,59
700-13	50 x 19 x 0,10	250	10	3,95

SELLADOR

SELLADOR HIDRÁULICO BAJA RESISTENCIA
HYDRAULIC SEALANT



CÓDIGO	PRODUCTO		€
CODE	PRODUCT		€
IT01914Z	50 ml.	10	9,93

CIANOCRILATO

CIANOCRILATO
CYANOACRYLATE



CÓDIGO	PRODUCTO		€
CODE	PRODUCT		€
IT019C	20 cc.	12	3,40



VALVULERÍA INDUSTRIAL Y ACCESORIOS DE ACERO INOXIDABLE

INDUSTRIAL VALVES
AND STAINLESS STEEL
FITTINGS

APLICACIONES

Garantizadas para el uso en instalaciones en agua fría y caliente, vapor baja presión, instalaciones químicas, disolventes, fluidos de todo tipo y aire.

Industrias químicas, industrias petroquímicas, industrias alimentarias para proceso externas y auxiliares.

Conducción de fluidos, calderas, intercambiadores de calor.



APPLICATIONS

Guaranteed to be used in the following installations: Cold water, hot water, low pressure steam, chemical installations, solvents, fluids and air. Chemical industries, petrochemical industries, food industries for external and auxiliary process. Fluid conduction, boilers, heat exchangers.

VÁLVULAS INDUSTRIALES DE ACERO INOXIDABLE

STAINLESS STEEL VALVES

PRODUCTO

Válvula de acero inoxidable

CONEXIONESRoscada, BSP o NPT
Bridas DIN - ANSI - EN 1092
Soldadas BW y SW**CALIDAD**AISI 316/316L
WCB - Acero al carbono
Paso total o reducido**PRODUCT**

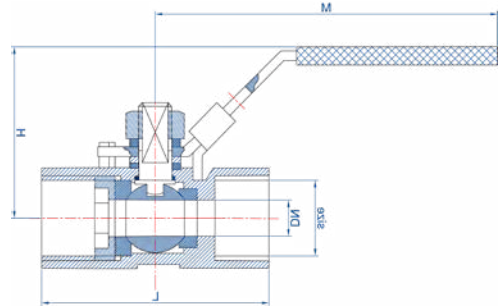
Stainless steel valve

UNIONSThreaded, BSP or NPT
Flanges DIN - ANSI - EN 1092
Weld BW - SW**QUALITY**AISI 316/316L
WCB - Carbon steel
Full bore or reduced bore**LEYENDA DE ICONOS****ICON KEY**Posibles codificaciones
aplicadas en esta sección.Possible encodings applied
in this section.**INOX**Inoxidable
Stainless steel**PROPIEADES DE PRODUCTO**
PRODUCT PROPERTIES**VAL. IND. INOXIDABLE**
IND. VAL. STAINLESS STEEL
INDUSTRIAL

0909

VÁLVULA DE ESFERA UNA PIEZA ROSCAR PASO REDUCIDO BSP
BALL VALVE ONE PIECE THREADED END REDUCED BORE BSP

INOX



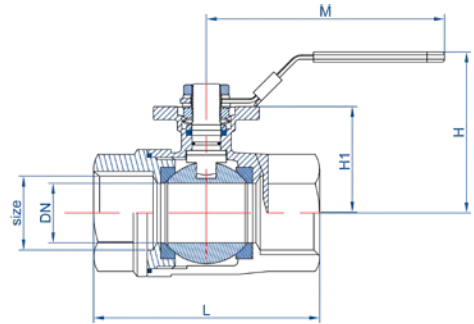
- Cuerpo y bola acero inoxidable CF8M (AISI-316)
Body and ball made of stainless steel CF8M (AISI-316)
- Asientos bola en PTFE
PTFE ball seats
- Roscas H-H BSP s/ norma ISO 228/1 (DIN 259)
F-F BSP Threads ISO 228/1 (DIN 259)
- Presión máxima de trabajo: 63 Bar (1000 psi)
Max. working pressure: 63 Bar (1000 psi)
- Temperatura de trabajo: -20°C / 180°C
Working temperature: -20°C / 180°C
- Paso reducido
Reduced bore

CÓDIGO	MEDIDA	DN	L	H	M			€
CODE	SIZE	DN	L	H	M			€
0909-008	1/4"	5	32	31	65	80	40	8,54
0909-010	3/8"	7	44	34	88	60	30	9,00
0909-015	1/2"	9,2	56,5	40	95	40	20	10,36
0909-020	3/4"	12,8	59	43	100	36	18	15,60
0909-025	1"	15	71	49,5	110	20	1	19,87

0917

VÁLVULA ESFERA DOS PIEZAS ROSCAR PLATAFORMA DE MONTAJE
BALL VALVE TWO PIECES WITH MOUNTING PAD FULL BORE THREADED END

INOX



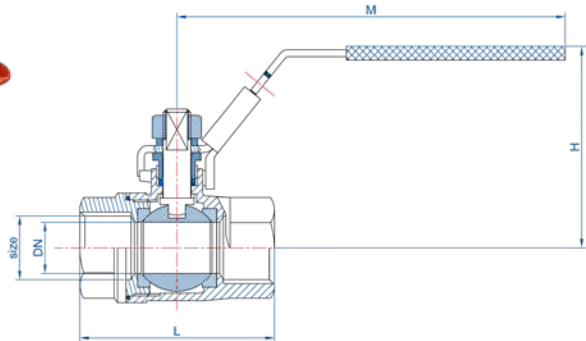
- Cuerpo y bola acero inoxidable CF8M (AISI-316)
Body and ball made of stainless steel CF8M (AISI-316)
- Asientos bola en PTFE
PTFE ball seats
- Roscas CNC H-H BSP s/ norma ISO 228 (DIN 259)
F-F CNC BSP Threads ISO 228 (DIN 259)
- Plataforma montaje directo ISO5211
Direct mounting Pad ISO 5211.
- Presión máxima de trabajo: 63 Bar (1000 psi)
Max. Working pressure: 63 Bar (1000 psi)
- Temperatura de trabajo: -20°C / 180°C
Working temperature: -20°C / 180°C
- Paso total
Full bore

CÓDIGO	MEDIDA	DN	L	H	H1	M			€
CODE	SIZE	DN	L	H	H1	M			€
0917-008	1/4"	11,6	50	51,5	36,5	91	80	40	24,34
0917-010	3/8"	12,5	50	51,5	36,5	91	80	40	24,80
0917-015	1/2"	15	58	53	37,8	100	60	30	26,70
0917-020	3/4"	20	65	58	42,5	113	36	18	37,40
0917-025	1"	25	80	60	45	113	20	10	50,81
0917-032	1 1/4"	32	92	66,5	51,5	143	14	7	72,12
0917-040	1 1/2"	38	105	74,5	59,5	143	8	4	95,71
0917-050	2"	50	125	83,5	68,5	165	5	1	158,38

0910
09102

VÁLVULA DE DOS PIEZAS ROSCAR H-H
F-F BALL VALVE TWO PIECES THREADED END FULL BORE

INOX



- Cuerpo fabricado en acero inoxidable CF8M (AISI-316)
Body made of stainless steel CF8M (AISI-316)
- Bola fabricada en acero inoxidable CF8M (AISI-316)
CF8M (AISI-316) stainless steel ball
- Asientos bola en PTFE
PTFE ball seats
- Roscas H-H BSP s/ norma ISO 7/1
F-F BSP Threads ISO 7/1

- Maneta color azul (Ref. 0910) y maneta color rojo (Ref.09102)
Blue handle cover (Ref. 0910) and red handle cover (Ref.09102)
- Paso total
Full bore
- Presión máxima de trabajo: 63 Bar (1000 psi)
Max. working pressure: 63 Bar (1000 psi)
- Temperatura de trabajo: -20°C / 180°C
Working temperature: -20°C / 180°C

0910

CÓDIGO	MEDIDA	DN	L	H	M			€
CODE	SIZE	DN	L	H	M			€
0910-008	1/4"	11,6	48	48	91	48	24	9,51
0910-010	3/8"	12,5	48	48	91	48	24	9,85
0910-015	1/2"	15	56	52	100	32	16	11,36
0910-020	3/4"	20	65	58	113	24	12	16,03
0910-025	1"	25	77	63	113	16	8	22,58
0910-032	1 1/4"	32	87	75	143	10	1	36,25
0910-040	1 1/2"	38	98	75	143	10	1	50,38
0910-050	2"	50	119	90	165	10	1	79,45
0910-065	2 1/2"	65	145	100	230	4	1	163,20
0910-080	3"	76	166	124	230	4	1	233,22

09102

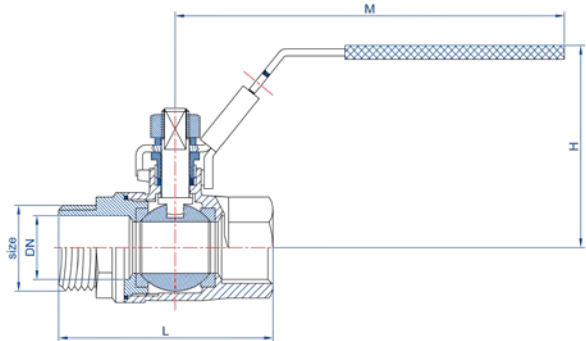
CÓDIGO	MEDIDA	DN	L	H	M			€
CODE	SIZE	DN	L	H	M			€
09102-008	1/4"	11,6	48	48	91	48	24	9,51
09102-010	3/8"	12,5	48	48	91	48	24	9,85
09102-015	1/2"	15	56	52	100	32	16	11,36
09102-020	3/4"	20	65	58	113	24	12	16,03
09102-025	1"	25	77	63	113	16	8	22,58
09102-032	1 1/4"	32	87	75	143	10	1	36,25
09102-040	1 1/2"	38	98	75	143	10	1	50,38
09102-050	2"	50	119	90	165	10	1	79,45
09102-065	2 1/2"	65	145	100	230	4	1	163,20
09102-080	3"	76	166	124	230	4	1	233,22

09103

09104

VÁLVULA DE DOS PIEZAS ROSCAR M-H
M-F BALL VALVE TWO PIECES THREADED END FULL BORE

INOX



- Cuerpo fabricado en acero inoxidable CF8M (AISI-316)
Body made of stainless steel CF8M (AISI-316)
- Bola fabricada en acero inoxidable CF8M (AISI-316)
CF8M (AISI-316) stainless steel ball
- Asientos bola en PTFE reforzado
Reinforced PTFE ball seats
- Roscas M-H BSP s/ norma ISO 7/1
M-F BSP threads ISO 7/1

- Maneta color azul (Ref. 09103) y maneta color rojo (Ref.09104)
Blue handle cover (Ref. 09103) and red handle cover (Ref.09104)
- Paso total
Full bore
- Presión máxima de trabajo: 1000 psi wog (PN-63)
Max. working pressure: 1000 psi wog (PN-63)
- Temperatura de trabajo: -20°C / 180°C
Working temperature: -20°C / 180°C

09103

CÓDIGO	MEDIDA	DN	L	H	M			€
CODE	SIZE	DN	L	H	M			€
09103-008	1/4"	11,6	48	48	91	48	24	17,52
09103-010	3/8"	12,5	48	48	91	48	24	17,52
09103-015	1/2"	15	56	52	100	32	16	17,60
09103-020	3/4"	20	65	58	113	24	12	24,40
09103-025	1"	25	77	63	113	16	8	34,00
09103-032	1 1/4"	32	87	75	143	10	1	50,20
09103-040	1 1/2"	38	98	75	143	10	1	66,60
09103-050	2"	50	119	90	165	10	1	106,30
09103-065	2 1/2"	65	145	100	230	4	1	229,60
09103-080	3"	76	166	124	230	4	1	359,38
09103-100	4"	100	235	170	300	1	1	618,84

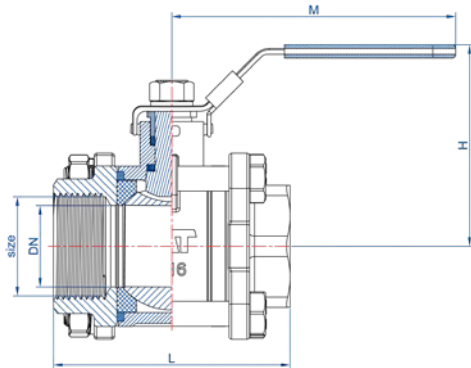
09104

CÓDIGO	MEDIDA	DN	L	H	M			€
CODE	SIZE	DN	L	H	M			€
09104-008	1/4"	11,6	48	48	91	48	24	17,52
09104-010	3/8"	12,5	48	48	91	48	24	17,52
09104-015	1/2"	15	56	52	100	32	16	17,60
09104-020	3/4"	20	65	58	113	24	12	24,40
09104-025	1"	25	77	63	113	16	8	34,00
09104-032	1 1/4"	32	87	75	143	10	1	50,20
09104-040	1 1/2"	38	98	75	143	10	1	66,60
09104-050	2"	50	119	90	165	10	1	106,30
09104-065	2 1/2"	65	145	100	230	4	1	229,60
09104-080	3"	76	166	124	230	4	1	359,38
09104-100	4"	100	235	170	300	1	1	618,84

0911

VÁLVULA DE BOLA PASO TOTAL DE TRES PIEZAS
THREE PIECES STAINLESS STEEL BALL VALVE

INOX



- Cuerpo fabricado en acero inoxidable CF8M (AISI-316)
Body made of stainless steel CF8M (AISI-316)
- Bola fabricada en acero inoxidable CF8M (AISI-316)
CF8M (AISI-316) stainless steel ball
- Asientos bola en PTFE reforzado
PTFE ball seats
- Roscas H-H BSP s/ norma ISO 228/1 (DIN 259)
F-F BSP Threads ISO 228/1 (DIN 259)

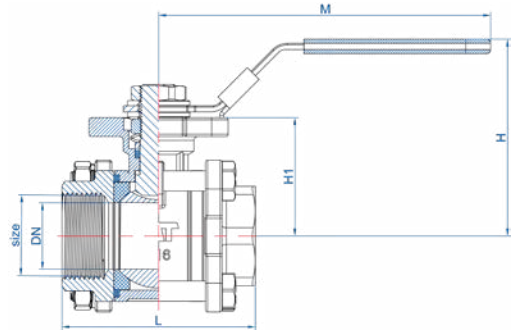
- Paso total
Full bore
- Presión máxima de trabajo: 63 Bar (1000 psi)
Max. Working pressure: 63 Bar (1000 psi)
- Temperatura de trabajo: -20°C / 180°C
Working temperature: -20°C / 180°C

CÓDIGO	MEDIDA	DN	L	H	M			€
CODE	SIZE	DN	L	H	M			€
0911-008	1/4"	11,6	61	49	103	32	16	16,09
0911-010	3/8"	12,5	61	49	103	32	16	16,80
0911-015	1/2"	15	63	57	108	16	8	18,95
0911-020	3/4"	20	72	62	108	12	6	24,60
0911-025	1"	25	82,5	72	129	8	4	36,42
0911-032	1 1/4"	32	97,5	78	129	8	1	51,10
0911-040	1 1/2"	38	108,5	91	160	4	1	77,11
0911-050	2"	50	124	102	160	6	1	119,68
0911-065	2 1/2"	65	162	122	230	4	1	245,96
0911-080	3"	76	175	132	230	2	1	354,77
0911-100	4"	100	216	177	335	1	1	685,92

0912

VÁLVULA ESFERA TRES PIEZAS ROSCAR PASO TOTAL PLETINA ISO
THREE PIECES BALL VALVE THREADED END FULL BORE, TOP FLANGE ISO

INOX



- Cuerpo fabricado en acero inoxidable CF8M (AISI-316)
Body made of stainless steel CF8M (AISI-316)
- Bola fabricada en acero inoxidable CF8M (AISI-316)
CF8M (AISI-316) stainless steel ball
- Asientos bola en PTFE reforzado
Reinforced PTFE ball seats
- Roscas H-H BSP s/ norma ISO 228/1 (DIN 2599)
F-F BSP Threads ISO 228/1 (DIN 2599)

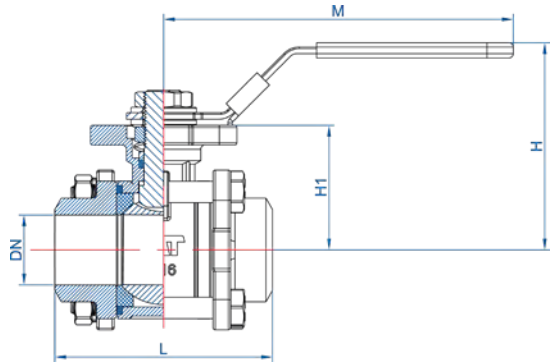
- Plataforma montaje directo ISO 5211
Direct mounting Pad ISO 5211
- Paso total
Full bore
- Presión máxima de trabajo: 63 Bar (1000 psi)
Max. working pressure: 63 Bar (1000 psi)
- Temperatura de trabajo: -20°C / 180°C
Working temperature: -20°C / 180°C

CÓDIGO	MEDIDA	DN	L	H	H1	M			€
CODE	SIZE	DN	L	H	H1	M			€
0912-008	1/4"	11	64	69	38,4	140	24	12	27,99
0912-010	3/8"	12,5	64	69	38,4	140	18	9	28,10
0912-015	1/2"	15	72	72	42	140	12	6	29,44
0912-020	3/4"	20	80	78	48	140	8	4	40,58
0912-025	1"	25	85	90	55	162	8	4	55,95
0912-032	1 1/4"	32	105	95	60	162	6	3	84,89
0912-040	1 1/2"	38	113	105	70	188	6	3	124,38
0912-050	2"	50	132	122	85	188	6	1	177,49
0912-065	2 1/2"	65	170	155	109	233	4	1	355,32
0912-080	3"	76	186	164	118	233	3	1	498,86
0912-100	4"	100	220	185	129	300	1	1	940,46

91020

VÁLVULA ESFERA TRES PIEZAS BUTT WELD PASO TOTAL PLETINA ISO
THREE PIECES BALL VALVE BUTT WELD FULL BORE MOUNTING PAD ISO

INOX



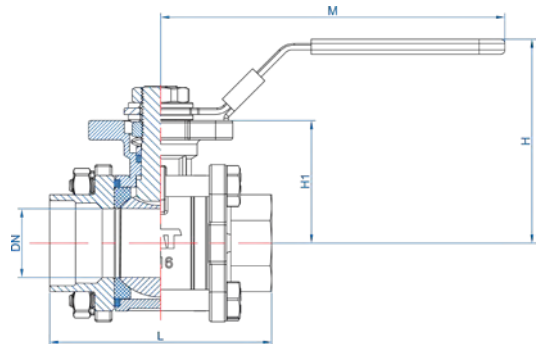
- Cuerpo y bola acero inoxidable CF8M (AISI-316)
Body and ball made of stainless steel CF8M (AISI-316)
- Asientos bola en PTFE reforzado
Reinforced PTFE ball seats
- Plataforma montaje directo ISO5211
Direct mounting Pad ISO 5211
- Presión máxima de trabajo: 63 Bar (1000 psi)
Max. working pressure: 63 Bar (1000 psi)
- Temperatura de trabajo: -20°C / 180°C
Working temperature: -20°C / 180°C
- Paso total
Full bore

CÓDIGO	MEDIDA	DN	L	H	H1	M			€
CODE	SIZE	DN	L	H	H1	M			€
91020-015	1/2"	15	60	72	36,5	140	24	12	29,44
91020-020	3/4"	20	70	78	36,5	140	18	9	37,78
91020-025	1"	25	80	90	47,5	162	12	6	54,74
91020-032	1 1/4"	32	93	95	53	162	8	4	75,35
91020-040	1 1/2"	38	100	105	61,5	188	6	3	101,68
91020-050	2"	50	125	122	70,5	188	4	2	148,29
91020-065	2 1/2"	64	138	155	97	233	1	1	305,89

91120

VÁLVULA ESFERA TRES PIEZAS SOCKET WELD PASO TOTAL PLETINA ISO
THREE PIECES BALL VALVE SOCKET WELD FULL BORE MOUNTING PAD ISO

INOX



- Cuerpo y bola acero inoxidable CF8M (AISI-316)
Body and ball made of stainless steel CF8M (AISI-316)
- Asientos bola en PTFE reforzado
Reinforced PTFE ball seats
- Plataforma montaje directo ISO5211
Direct mounting Pad ISO 5211
- Presión máxima de trabajo: 63 Bar (1000 psi)
Max. Working pressure: 63 Bar (1000 psi)
- Temperatura de trabajo: -20° / 180°C
Working temperature: -20° / 180°C
- Paso total
Full bore

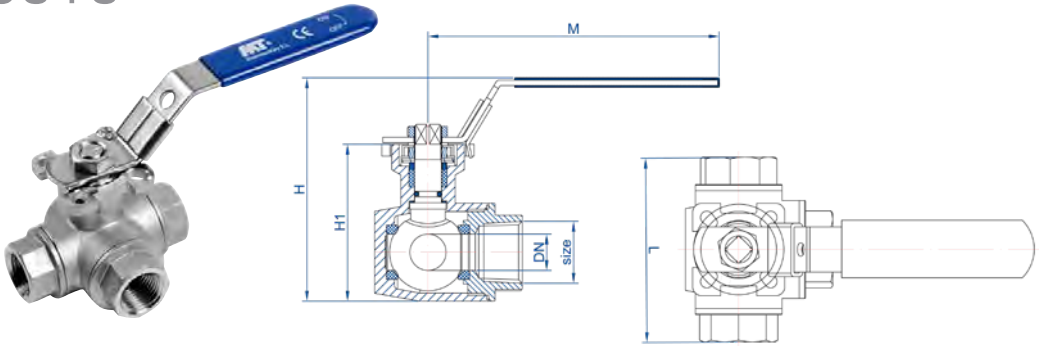
CÓDIGO	MEDIDA	DN	L	H	H1	M			€
CODE	SIZE	DN	L	H	H1	M			€
91120-015	1/2"	15	60	72	36,5	140	24	12	29,44
91120-020	3/4"	20	70	78	36,5	140	18	9	37,78
91120-025	1"	25	80	90	47,5	162	12	6	54,74
91120-032	1 1/4"	32	93	95	53	162	8	4	75,35
91120-040	1 1/2"	38	100	105	61,5	188	6	3	101,68
91120-050	2"	50	125	122	70,5	188	4	2	148,29
91120-065	2 1/2"	64	138	155	97	233	1	1	305,89

0918

0919

VÁLVULA DE ESFERA TRES VÍAS PLETINA ISO
THREE WAY BALL VALVE WITH MOUNTING PAD ISO

INOX



- Cuerpo fabricado en acero inoxidable CF8M (AISI-316)
Body made of stainless steel CF8M (AISI-316)
- Bola fabricada en acero inoxidable CF8M (AISI-316)
CF8M (AISI-316) stainless steel ball
- Asientos bola en PTFE
PTFE ball seats
- Roscas H-H BSP s/ norma ISO 228 (DIN 259)
F-F BSP Threads ISO 228 (DIN 259)

- Esfera con paso en L (Ref.0918) o paso en T (Ref.0919)
L-Type bore ball (Ref.0918) or T-Type bore ball (Ref.0919)
- Presión máxima de trabajo: 63 Bar (1000 psi)
Max. working pressure: 63 Bar (1000 psi)
- Temperatura de trabajo: -20°C / 100°C
Working temperature: -20°C / 100°C
- Paso reducido
Reduced bore

0918 L-TYPE

CÓDIGO	MEDIDA	DN	L	H	H1	M			€
CODE	SIZE	DN	L	H	H1	M			€
0918-008	1/4"	12,5	79	57	42	132	20	10	49,63
0918-010	3/8"	12,5	79	57	42	132	20	10	50,30
0918-015	1/2"	12,5	79	57	42	132	18	9	51,90
0918-020	3/4"	16	83	64	49	134	24	12	62,49
0918-025	1"	20	104	74,5	59,5	165	8	4	87,70
0918-032	1 1/4"	25	111	78	63	170	6	3	116,28
0918-040	1 1/2"	32	126	88,5	73,5	197	4	2	166,77
0918-050	2"	38	147	97,8	82,8	200	4	1	238,15

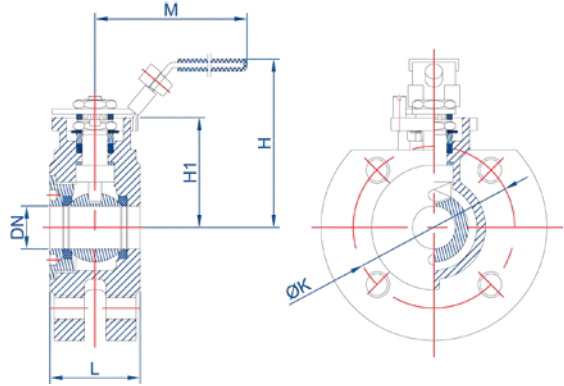
0919 T-TYPE

CÓDIGO	MEDIDA	DN	L	H	H1	M			€
CODE	SIZE	DN	L	H	H1	M			€
0919-008	1/4"	12,5	79	57	42	132	20	10	49,63
0919-010	3/8"	12,5	79	57	42	132	20	10	50,30
0919-015	1/2"	12,5	79	57	42	132	18	9	51,90
0919-020	3/4"	16	83	64	49	134	24	12	62,49
0919-025	1"	20	104	74,5	59,5	165	8	4	87,70
0919-032	1 1/4"	25	111	78	63	170	6	3	116,28
0919-040	1 1/2"	32	126	88,5	73,5	197	4	2	166,77
0919-050	2"	38	147	97,8	82,8	200	4	1	238,15

91031
91032

VÁLVULA DE ESFERA WAFER PASO TOTAL CON PLETINA ISO
WAVER FULL BORE BALL VALVE WITH MOUNTING PAD ISO

INOX



- Cuerpo y bola acero inoxidable CF8M (AISI-316)
Body and ball made of stainless steel CF8M (AISI-316)
- Asientos bola en PTFE
PTFE ball seats
- Juntas tóricas de FKM
FKM O-rings
- Cámara de calefacción INOX. (Ref.91032) (AISI-316)
Heat chamber of S.S. (Ref.91032) (AISI-316)
- Tomas 3/4" hembra
Head threads 3/4" female

- Brida EN-1092
EN-1092 flanges
- Plataforma de montaje ISO 5211
Direct mounting pad ISO 5211
- Presión máxima de trabajo: 16 Bar
Max. working pressure: 16 Bar
- Temperatura de trabajo: -20°C / 180°C
Working temperature: -20°C / 180°C

91031

CÓDIGO	MEDIDA	DN	L	H	H1	ØD	ØK	M	TORN			€
CODE	SIZE	DN	L	H	H1	ØD	ØK	M	BOLTS			€
91031-015	1/2"	15	42	76	46,5	95	65	110	4XM14	18	9	77,91
91031-020	3/4"	20	42	81	53,5	105	75	110	4XM14	14	7	95,71
91031-025	1"	25	50	90	60	115	85	160	4XM14	12	6	114,84
91031-032	1 1/4"	32	60	102	72	140	100	160	4XM18	6	3	174,89
91031-040	1 1/2"	38	65	115	78	150	110	185	4XM18	1	1	225,25
91031-050	2"	48	80	122	85	165	125	185	4XM18	1	1	283,53
91031-065	2 1/2"	65	110	173	104	185	145	305	4XM18	1	1	456,39
91031-080	3"	78	120	184	115	200	160	305	8XM18	1	1	572,84
91031-100	4"	100	150	190	122	220	180	305	8XM18	1	1	804,89

91032

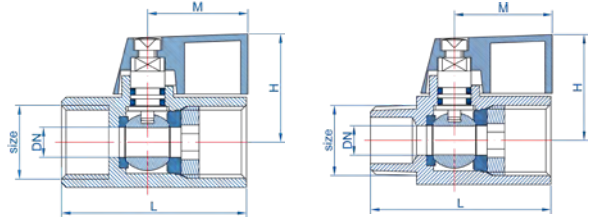
CÓDIGO	MEDIDA	DN	L	H	H1	ØD	ØK	M	TORN			€
CODE	SIZE	DN	L	H	H1	ØD	ØK	M	BOLTS			€
91032-015	1/2"	15	42	76	46,5	95	65	110	4XM14	1	1	318,65
91032-020	3/4"	20	42	81	53,5	105	75	110	4XM14	1	1	336,45
91032-025	1"	25	50	90	60	115	85	160	4XM14	1	1	355,58
91032-032	1 1/4"	32	60	102	72	140	100	160	4XM18	1	1	441,56
91032-040	1 1/2"	38	65	115	78	150	110	185	4XM18	1	1	491,91
91032-050	2"	48	80	122	85	165	125	185	4XM18	1	1	565,01
91032-065	2 1/2"	65	110	173	104	185	145	305	4XM18	1	1	767,50
91032-080	3"	78	120	184	115	200	160	305	8XM18	1	1	928,39
91032-100	4"	100	150	190	122	220	180	305	8XM18	1	1	1.234,52

0914

VÁLVULA ESFERA MINI PASO REDUCIDO PN-63
REDUCED BORE BALL VALVE PN-63

INOX

0915



- Cuerpo fabricado en acero inoxidable CF8M (AISI-316)
Body made of stainless steel CF8M (AISI-316)
- Bola fabricada en acero inoxidable CF8M (AISI-316)
CF8M (AISI-316) stainless steel ball
- Asientos bola en PTFE
PTFE ball seats

- Rosca S/ DIN 2999/259
Thread according to DIN2999/259
- Presión máxima de trabajo: 63 Bar (PN-63)
Max. working pressure: 63 Bar (PN-63)
- Temperatura de trabajo: -20°C / 180°C
Working temperature: -20°C / 180°C

0914 H-H / F-F

CÓDIGO	MEDIDA	DN	L	H	M			€
CODE	SIZE	DN	L	H	M			€
0914-008	1/4"	7	42	26,5	22,8	120	60	10,04
0914-010	3/8"	7	42	26,5	22,8	120	60	10,50
0914-015	1/2"	9,2	46	28,3	22,8	100	50	10,73

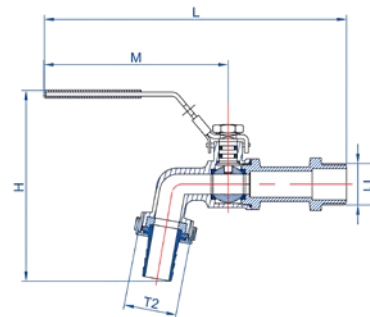
0915 M-H / M-F

CÓDIGO	MEDIDA	DN	L	H	M			€
CODE	SIZE	DN	L	H	M			€
0915-008	1/4"	7	42	26,5	22,8	120	60	11,10
0915-010	3/8"	7	42	26,5	22,8	120	60	11,24
0915-015	1/2"	9,2	46	28,3	22,8	100	50	13,21

0921

GRIFO ESFERA JARDÍN ENCHUFE MANGUERA PN-16 INOXIDABLE
STAINLESS STEEL BIB COCK GARDEN PN-16 HOSE CONNECTOR

INOX



- Cuerpo, tapa, bola y conexión manguera en acero inoxidable AISI-316
Body, bonnet, ball and hose connection made of stainless steel AISI-316
- Maneta y mecanismo de bloqueo en AISI-304
Handle and lock device made of stainless steel AISI-304
- Asientos bola en PTFE
PTFE ball seats

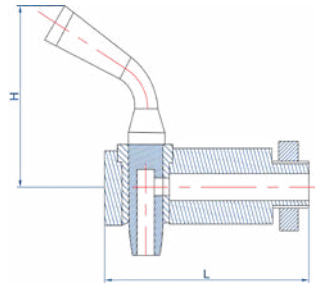
- Rosca s/ ISO 228/1 (DIN 259)
Thread according to ISO 228/1 (DIN259)
- Presión máxima de trabajo: 16 Bar
Max. working pressure: 16 Bar
- Temperatura de trabajo: -10°C / 100°C
Working temperature: -10°C / 100°C

CÓDIGO	MEDIDA	T1	T2	L	H	M			€
CODE	SIZE								€
0921-015	1/2" x 3/4"	1/2"	3/4"	145	87	92	30	15	13,81
0921-020	3/4" x 3/4"	3/4"	3/4"	155	87	92	20	10	15,69
0921-025	1" x 1"	1"	1"	185	120	115	10	5	22,93

0926

VÁLVULA BARRIL PARA DEPÓSITO BARREL BALL VALVE

INOX



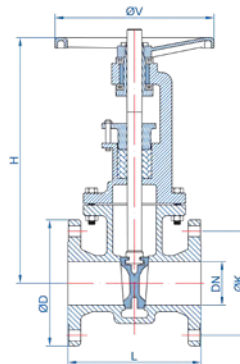
- **Cuerpo y maneta en acero inoxidable AISI-316**
Body and handle made of stainless steel AISI-316
- **Asientos bola en PTFE**
PTFE ball seats
- **Tuerca para soldar incluida**
Welding nut included
- **Presión máxima de trabajo: 6 Bar (100 psi)**
Max. working pressure: 6 Bar (100 psi)
- **Temperatura de trabajo: -20°C /180°C**
Working temperature: -20°C /180°C

CÓDIGO	MEDIDA	L	H			€
CODE	SIZE					€
0926-008	1/4"	57	36	50	100	6,10

5132

VÁLVULA DE COMPUERTA INOXIDABLE CIERRE METÁLICO METALLIC GATE VALVE STAINLESS STEEL

INOX



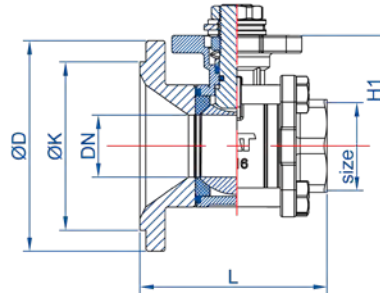
- **Fabricado en acero inoxidable (AISI-316)**
Made of stainless steel (AISI-316)
- **Compuerta metálica INOX AISI-316**
Stainless steel wedge AISI-316
- **Eje de acero inoxidable (AISI-316)**
Stainless steel stem (AISI-316)
- **Bridas s/ UNE EN1092-2 PN-16**
Flanges according to UNE EN1092-2 PN-16
- **Presión máxima de trabajo: 16 Bar (PN-16)**
Max. working pressure: 16 Bar (PN-16)
- **Temperatura de trabajo: -20°C / 200°C**
Working temperature: -20°C / 200°C

CÓDIGO	MEDIDA	DN	L	H	ØK	ØD	ØV	TORN		€
CODE	SIZE	DN	L	H	ØK	ØD	ØV	BOLTS		€
5132-040	1 1/2"	40	140	286	110	150	160	4XM16	1	Consultar
5132-050	2"	50	150	308	125	165	160	4XM18	1	*
5132-065	2 1/2"	65	170	370	145	185	200	4XM18	1	*
5132-080	3"	80	180	394	160	200	200	8XM20	1	*
5132-100	4"	100	190	481	180	220	250	8XM20	1	*
5132-125	5"	125	200	539	210	250	320	8XM22	1	*
5132-150	6"	150	210	623	240	285	320	8XM22	1	*
5132-200	8"	200	230	692	295	340	360	8XM24	1	*

310912

VÁLVULA DE TRES PIEZAS FONDO CUBA
THREE PIECES TANK BOTTOM VALVE

INOX

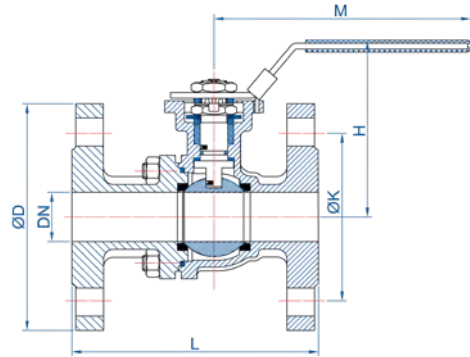


- Cuerpo fabricado en acero inoxidable CF8M (AISI-316)
Body made of stainless steel CF8M (AISI-316)
- Bola fabricada en acero inoxidable CF8M (AISI-316)
CF8M (AISI-316) stainless steel ball
- Asientos bola en PTFE
Reinforced PTFE ball seats
- Rosca H BSP s/ norma ISO 228/1 (DIN 2599)
F BSP Thread ISO 228/1 (DIN 2599)
- Brida conexión a depósito en acero inoxidable AISI-316L
S.S. tank bottom flange AISI-316L

- Plataforma montaje directo ISO5211
Direct mounting pad ISO 5211
- Paso total
Full bore
- Presión máxima de trabajo: 63 Bar (1000 psi)
Max. working pressure: 63 Bar (1000 psi)
- Temperatura de trabajo: -20°C / 180°C
Working temperature: -20°C / 180°C


CÓDIGO	MEDIDA	DN	ØD	ØK	L	H1	TORN			€
CODE	SIZE	DN	ØD	ØK	L	H1	BOLTS			€
310912-015	1/2"	15	70	60	66	42	4XM14	1	1	165,77
310912-020	3/4"	20	84	75	83	48	4XM14	1	1	214,10
310912-025	1"	25	95	80	83	55	4XM14	1	1	224,47
310912-032	1 1/4"	32	110	90	106	60	4XM18	1	1	401,83
310912-040	1 1/2"	38	130	110	110	70	4XM18	1	1	425,50
310912-050	2"	50	150	140	120	85	4XM18	1	1	550,26
310912-065	2 1/2"	65	185	175	160	109	4XM18	1	1	813,71
310912-080	3"	76	200	185	170	118	8XM18	1	1	1.010,68

5117

VÁLVULA ESFERA DOS PIEZAS ACERO AL CARBONO CON BRIDAS
TWO PIECES BALL VALVE WCB FLANGED END

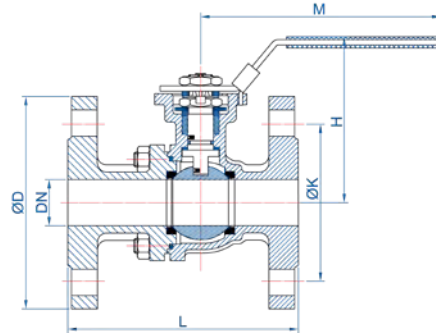
- Cuerpo fabricado en acero al carbono (A-276 WCB)
Body made of carbon steel (A-276 WCB)
- Bola fabricada en acero inoxidable
Stainless steel ball
- Asientos de bola de PTFE reforzado
Ball seats made of reinforced PTFE
- Juntas en PTFE
PTFE seat gaskets
- Juntas tóricas eje FKM

- FKM stem O-rings
- Bridas s/ UNE EN-1092-2 PN-16
Flanges according to UNE EN-1092-2 PN-16
- Presión máxima de trabajo: 16 Bar
Max. working pressure: 16 Bar
- Temperatura de trabajo: -20°C / 180°C
Working temperature: -20°C / 180°C
- Paso total
Full bore

CÓDIGO	MEDIDA	DN	L	H	ØD	ØK	M	TORN		€
CODE	SIZE	DN	L	H	ØD	ØK	M	BOLTS		€
5117-015	1/2"	15	115	76	95	65	110	4XM14	1	52,23
5117-020	3/4"	20	120	81	105	75	110	4XM14	1	63,24
5117-025	1"	25	125	90	115	85	160	4XM14	1	82,05
5117-032	1 1/4"	32	130	102	140	100	160	4XM18	1	105,12
5117-040	1 1/2"	40	140	115	150	110	185	4XM18	1	143,15
5117-050	2"	50	150	122	165	125	185	4XM18	1	168,19
5117-065	2 1/2"	65	170	168	185	145	305	4XM18	1	233,07
5117-080	3"	80	180	178	200	160	305	8XM18	1	292,85
5117-100	4"	100	190	198	220	180	305	8XM18	1	373,23
5117-125	5"	125	325	234	250	210	500	8XM18	1	614,23
5117-150	6"	150	350	288	285	240	645	8XM22	1	1.044,59

5128

VÁLVULA ESFERA DOS PIEZAS INOXIDABLE BRIDA
TWO PIECES BALL VALVE STAINLESS STEEL FLANGED END



- **Cuerpo fabricado en acero inoxidable CF8M (AISI-316)**
Body made of stainless steel CF8M (AISI-316)
- **Bola fabricada en acero inoxidable CF8M (AISI-316)**
CF8M (AISI-316) Stainless steel ball
- **Asientos de bola de PTFE reforzado**
Ball seats made of reinforced PTFE
- **Juntas en PTFE**
PTFE seat gaskets
- **Diseño S/ DIN 3202 con dispositivo de protección contra incendios**
Design according to DIN 3202 with Fire Safe system

- **Juntas tóricas eje FKM**
FKM stem O-rings
- **Bridas s/ UNE EN-1092-2 PN-16**
Flanges according to UNE EN-1092-2 PN-16
Presión máxima de trabajo: 16 Bar
Max. working pressure: 16 Bar
- **Temperatura de trabajo: -20°C / 180°C**
Working temperature: -20°C / 180°C
- **Paso total**
Full bore

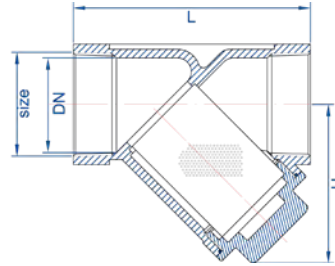
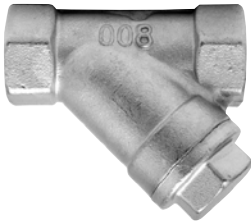
CÓDIGO	MEDIDA	DN	L	H	ØD	ØK	M	TORN		€
CODE	SIZE	DN	L	H	ØD	ØK	M	BOLTS		€
5128-015	1/2"	15	115	76	95	65	110	4xM14	1	109,92
5128-020	3/4"	20	120	81	105	75	110	4xM14	1	138,91
5128-025	1"	25	125	90	115	85	160	4xM14	1	169,00
5128-032	1 1/4"	32	130	102	140	100	160	4xM18	1	243,02
5128-040	1 1/2"	40	140	115	150	110	185	4xM18	1	324,41
5128-050	2"	50	150	122	165	125	185	4xM18	1	392,25
5128-065	2 1/2"	65	170	168	185	145	305	4xM18	1	752,99
5128-080	3"	80	180	178	200	160	305	8xM18	1	967,11
5128-100	4"	100	190	198	220	180	305	8xM18	1	1.354,51
5128-125	5"	125	325	234	250	210	500	8xM18	1	1.995,94
5128-150	6"	150	350	288	285	240	645	8xM22	1	3.098,52

- **Certificado ATEX**
ATEX certificate

0913

FILTRO A-316 Y TAMIZ INOXIDABLE CONEXIÓN H-H F-F STAINLESS STEEL A-316 Y STRAINER FILTER

INOX



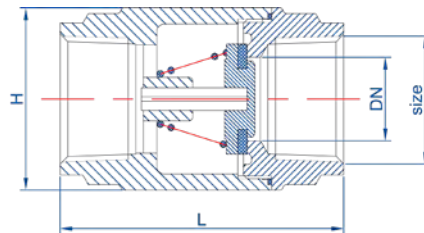
- Fabricado en inoxidable CF8M (AISI-316)
Made of stainless steel CF8M (AISI-316)
- Junta plana de PTFE
Flat PTFE gasket
- Grado de filtración: 1mm.
Filtration degree: 1mm.
- Roscas s/ norma ISO 7/1 (DIN 2999/BS 21)
F-F threads accordint to ISO 7/1 (DIN 2999/BS 21)
- Presión máxima de trabajo: 40 Bar (800 psi)
Max. working pressure: 40 Bar (800 psi)
- Temperatura de trabajo: -20°C / 180°C
Working temperature: -20°C / 180°C

CÓDIGO	MEDIDA	DN	L	H			€
CODE	SIZE	DN	L	H			€
0913-008	1/4"	11	65	58	70	35	12,83
0913-010	3/8"	11	65	58	70	35	13,10
0913-015	1/2"	12	65	58	75	35	13,90
0913-020	3/4"	17	78,5	68	100	50	17,91
0913-025	1"	22	89	88	24	12	29,93
0913-032	1 1/4"	32	105	100	20	10	34,55
0913-040	1 1/2"	38	120	108	12	6	47,30
0913-050	2"	48	140	130	6	1	70,16

0916

VÁLVULA RETENCIÓN DOS PIEZAS TWO PIECES SPRING VERTICAL CHECK VALVE

INOX



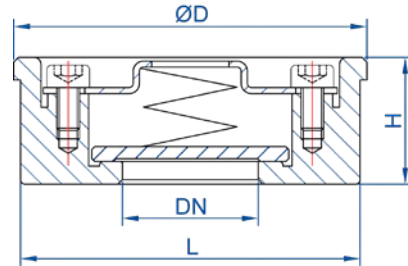
- Cuerpo, tapa y disco fabricado en inoxidable CF8M (AISI-316)
Body, cap and press cap made of stainless steel CF8M (AISI-316)
- Junta cierre en PTFE
Body packing made of PTFE
- Asiento en FKM
FKM seats
- Roscas s/ norma ISO 228-1
Thread ends according to ISO 228-1
- Presión mínima de apertura: 0,5 Bar
Minimum pressure to open: 0,5 Bar
- Presión máxima de trabajo: 16 Bar (PN-16)
Max. working pressure: 16 Bar (PN-16)
- Temperatura de trabajo: -20° / 180°C
Working temperature (Max): -20° / 180°C

CÓDIGO	MEDIDA	DN	L	H			€
CODE	SIZE	DN	L	H			€
0916-008	1/4"	11	54	30	100	1	20,82
0916-010	3/8"	11	54	30	100	1	21,15
0916-015	1/2"	12	57	34,5	70	1	22,80
0916-020	3/4"	17	64	41,5	54	1	27,37
0916-025	1"	22	75	48	34	1	34,14
0916-032	1 1/4"	32	82	61,5	20	1	49,83
0916-040	1 1/2"	38	93	71	20	1	62,90
0916-050	2"	48	100	87	12	1	89,90
0916-065	2 1/2"	60	120	107	10	1	148,75
0916-080	3"	71	140	121	2	1	196,85
0916-100	4"	90	150	152	1	1	340,64

5118

VÁLVULA DE RETENCIÓN DISCO PN-40 DISC CHECK VALVE PN-40

INOX



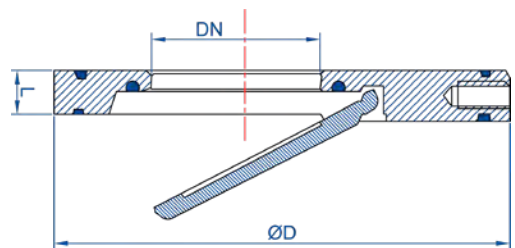
- Fabricada completamente en inoxidable CF8M (AISI-316)
Made completely of stainless steel CF8M (AISI-316)
- Bridas s/ norma DIN 2501 / EN-1092:1 PN-40
Flanges according to DIN 2501 / EN-1092:1 PN-40
- Cara a cara s/ norma DIN 3202-1999 K4
Face to face according to DIN 3202-1999 K4
- Presión máxima de trabajo: 40 Bar (PN-40)
Max. working pressure: 40 Bar (PN-40)
- Temperatura de trabajo: -20°C / 300°C
Working temperature: -20°C / 300°C
- Paso reducido
Reduced bore

CÓDIGO	MEDIDA	DN	L	H	ØD		€
CODE	SIZE	DN	L	H	ØD		€
5118-015	1/2"	15	43	16	53	1	10,41
5118-020	3/4"	20	53	19	63	1	13,14
5118-025	1"	25	63	22	73	1	19,48
5118-032	1 1/4"	30	75	28	84	1	28,99
5118-040	1 1/2"	38	86	31,5	94	1	36,23
5118-050	2"	47	95	40	107	1	54,78
5118-065	2 1/2"	62	115	46	126	1	84,23
5118-080	3"	77	131	50	144	1	105,52
5118-100	4"	95	151	60	164	1	170,70

5119

VÁLVULA RETENCIÓN CLAPETA OSCILANTE TIPO WAFER THIN WAFER SWING CHECK VALVE

INOX



- Cuerpo y disco inoxidable 316 (AISI-316)
Body and disc made of stainless steel 316 (AISI-316)
- Juntas de FKM
FKM O-Rings
- Bridas s/ norma EN-1092 PN-16 (DIN-2576/2502)
Flanges according to EN-1092 PN-16 (DIN-2576/2502)
- Presión máxima de trabajo: 16 Bar (PN-16)
Max. working pressure: 16 Bar (PN-16)
- Temperatura de trabajo: -20°C / 180°C
Working temperature: -20°C / 180°C
- Paso reducido
Reduced bore

CÓDIGO	MEDIDA	DN	L	ØD		€
CODE	SIZE	DN	L	ØD		€
5119-040	1 1/2"	22	14	92	1	50,29
5119-050	2"	32	14	107	1	52,11
5119-065	2 1/2"	40	14	127	1	66,01
5119-080	3"	54	14	142	1	85,79
5119-100	4"	70	18	162	1	115,41
5119-125	5"	92	18	192	1	155,41
5119-150	6"	114	20	218	1	203,89

VÁLVULAS INDUSTRIALES FUNDICIÓN

CASTING VALVES

LEYENDA DE ICONOS**ICON KEY**

Posibles codificaciones aplicadas en esta sección.

Possible encodings applied in this section.

WRAS

CERTIFICADOS DE PRODUCTO
PRODUCT CERTIFICATES

R

Recambios
Spare parts

PROPIEDADES DE PRODUCTO
PRODUCT PROPERTIES

APLICACIONES

Calefacción, ventilación y aire acondicionado.
Tratamiento y sistemas de distribución de agua.
Industria de la minería.
Construcciones navales
Plantas químicas y petroquímicas. Industria azucarera.
Procesos químicos y alimeta-ción. Gas y aceite.
Sistemas contraincendios.
Sistemas sanitarios.

**APPLICATIONS**

Heating, ventilating and air conditioning.
Water treatment and distribution systems.
Mining industry.
Shipbuilding and off-shore industries.
Chemical and petrochemical plants. Sugar industry.
Food and chemistry processing. Oil and gas .
Fire fighting systems.
Sanitary systems.

VAL. IND. FUNDICIÓN

IND. VAL. CASTING

**CALIDAD**

Fundición gris GG25
Fundición nodular
GGG40-GGG50

NORMAS DE FABRICACIÓN

DIN 1691/1 UNE EN 1561
DIN 1693 / UNE EN 1563
UNE-EN-1074

QUALITY

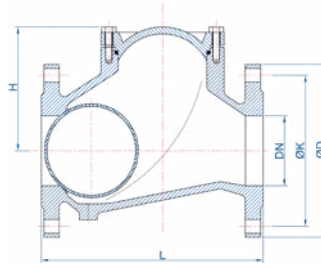
Cast iron GG25
Ductile iron
GGG40- GGG50

MANUFACTURING STANDARDS

DIN 1691/1 UNE EN 1561
DIN 1693 / UNE EN 1563
UNE-EN-1074

5125

VÁLVULA DE RETENCIÓN DE BOLA NBR CON BRIDAS BALL CHECK VALVE, NBR BALL, FLANGED END

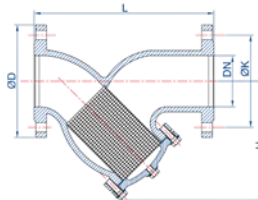


- Fabricado en fundición nodular GGG-40 (GJS-400)
Made of nodular ductile iron GGG-40 (GJS-400)
- Recubrimiento en pintura Epoxy RAL5013 (250µ)
Epoxy coating RAL5013 (250µ)
- Bola metálica con recubrimiento elastómero NBR
Metal ball coated by NBR rubber
- Tornillería INOX AISI-304
Stainless steel bolts AISI-304
- Diseño según EN-12334, DIN 3202, EN 558-1
Design according to EN-12334, DIN 3202, EN 558-1
- Bridas según UNE EN1092-2
Flanges according to UNE EN1092-2
- Presión máxima de trabajo: 16 Bar (PN-16)
Working pressure (max): 16 Bar (PN-16)
- Temperatura de trabajo: 0°C / 80°C
Working temperature (max): 0° / 80°C

CÓDIGO	MEDIDA	DN	L	H	ØK	TORN	€
CODE	SIZE	DN	L	H	ØK	BOLTS	€
5125-040	1 1/2"	40	180	98	110	4xM16	96,68
5125-050	2"	50	200	106	125	4xM16	102,94
5125-065	2 1/2"	65	240	129	145	4xM16	132,25
5125-080	3"	80	260	146	160	8xM16	168,44
5125-100	4"	100	300	194	180	8xM16	223,24
5125-125	5"	125	350	207	210	8xM16	337,52
5125-150	6"	150	400	240	240	8xM20	449,14
5125-200	8"	200	500	322	295	12xM20	843,12
5125-250	10"	250	600	388	355	12xM24	1.552,04
5125-300	12"	300	700	408	410	16xM24	2.159,00
5125-350	14"	350	800	610	470	16xM27	3.221,05

5110

FILTRO EN "Y" EMBRIDADO CON TAMIZ 1,8MM FLANGED 'Y' STRAINER WITH SIEVE 1,8MM



- Fabricado en fundición GG-25 (GJL-250)
Made of cast iron GG-25 (GJL-250)
- Recubrimiento en pintura Epoxy RAL5013 (250µ)
Epoxy coating RAL5013 (250µ)
- Tamiz fabricado en INOX AISI 304
Internal sieve made of S.S. AISI 304
- Tornillería INOX AISI-304
Stainless steel bolts AISI-304
- Diseño según DIN 3202, EN 558-1
Design according to DIN 3202, EN 558-1
- Bridas según UNE EN1092-2
Flanges according to UNE EN1092-2
- Presión máxima de trabajo: 16 Bar (PN-16)
Working pressure (max): 16 Bar (PN-16)
- Temperatura de trabajo: -10°C / 120°C
Working temperature: -10°C / 120°C

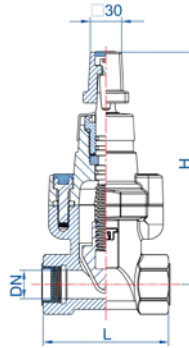
CÓDIGO	MEDIDA	DN	L	H	ØD	ØK	TORN	€
CODE	SIZE	DN	L	H	ØD	ØK	BOLTS	€
5110-040	1 1/2"	40	200	118	150	110	4xM16	45,73
5110-050	2"	50	230	178	165	125	4xM16	72,93
5110-065	2 1/2"	65	290	211	185	145	4xM16	104,47
5110-080	3"	80	310	202	200	160	8xM16	119,17
5110-100	4"	100	350	226	220	180	8xM16	156,36
5110-125	5"	125	400	264	250	210	8xM16	227,84
5110-150	6"	150	480	309	285	240	8xM20	316,89
5110-200	8"	200	600	410	340	295	12xM20	560,15
5110-250	10"	250	730	444	405	355	12xM24	958,337
5110-300	12"	300	850	486	460	410	12xM24	1.416,92
5110-350	14"	350	980	595	520	470	16xM24	2.337,37
5110-400	16"	400	1100	673	580	525	16xM27	4.060,68

- Ver página 192 para recambio
See page 192 for spare parts

5143

VÁLVULA DE COMPUERTA CIERRE ELÁSTICO EPDM EXTREMOS ROSCADOS EPDM RESILIENT WEDGE GATE VALVE, THREADED ENDS

WRAS



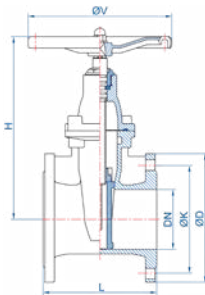
- Fabricado en fundición GGG-50 (GJS-500)
Made of Ductile Iron GGG-50 (GJS-500)
- Recubrimiento en pintura Epoxy RAL5013 (250µ)
Epoxy coating RAL5013 (250µ)
- Diseño según EN-12334
Design according to EN-12334
- Asiento elástico fundición con recubrimiento elastómero EPDM
Ductile iron wedge coated by EPDM rubber
- Accionamiento mediante volante o cuadradillo (□30mm)
Actuated by handwheel or square nut (□30mm)
- Presión máxima de trabajo: 16 Bar (PN-16)
Working pressure (max): 16 Bar (PN-16)
- Temperatura de trabajo: -10°C / 120°C
Working temperature: -10°C / 120°C

CÓDIGO	MEDIDA	DN	L	H	€
CODE	SIZE	DN	L	H	€
5143-020	3/4"	20	110	198	79,34
5143-025	1"	25	110	198	83,24
5143-032	1 1/4"	32	120	202	91,00
5143-040	1 1/2"	40	124	210	102,66
5143-050	2"	50	140	228	115,10

- Ver página 192 para recambio
See page 192 for spare parts

5113

VÁLVULA DE COMPUERTA CIERRE ELÁSTICO EPDM EPDM RESILIENT WEDGE GATE VALVE, FLANGED ENDS



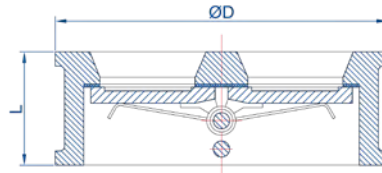
- Fabricado en fundición GGG-50 (GJS-500)
Made of Ductile Iron GGG-50 (GJS-500)
- Recubrimiento en pintura Epoxy RAL5013 (250µ)
Epoxy coating RAL5013 (250µ)
- Asiento elástico fundición + recubrimiento EPDM
Ductile iron wedge coated by EPDM rubber
- Accionamiento mediante volante o cuadradillo
Actuated by handwheel or square nut
- Bridas según UNE EN-1092-2
Flanges according to UNE EN-1092-2
- Presión máxima de trabajo: 16 Bar (PN-16)
Working pressure (max): 16 Bar (PN-16)
- Temperatura de trabajo: -10°C / 120°C
Working temperature: -10°C / 120°C

CÓDIGO	MEDIDA	DN	L	H	ØK	ØD	ØV	TORN	€
CODE	SIZE	DN	L	H	ØK	ØD	ØV	BOLTS	€
5113-040	1 1/2"	40	140	200	110	150	180	4xM16	88,04
5113-050	2"	50	150	206,5	125	165	200	4xM16	105,78
5113-065	2 1/2"	65	170	232	145	185	200	4xM16	125,74
5113-080	3"	80	180	264	160	200	200	8xM16	156,57
5113-100	4"	100	190	320	180	220	240	8xM16	191,74
5113-125	5"	125	200	362	210	250	260	8xM16	281,05
5113-150	6"	150	210	408	240	285	280	8xM20	355,36
5113-200	8"	200	230	509	295	340	320	12xM20	551,41
5113-250	10"	250	250	599	355	405	360	12xM24	806,73
5113-300	12"	300	270	694	410	460	400	12xM24	1.206,79
5113-350	14"	350	290	780	470	520	460	16xM24	2.357,12
5113-400	16"	400	310	917	525	580	-	16xM27	2.903,08
5113-500	20"	500	350	1.130	650	715	700	20xM30	5.759,72
5113-600	14"	600	390	1.380	770	840	-	20xM33	7.745,04

- Ver página 192 para recambio
See page 192 for spare parts

5116

VÁLVULA DE RETENCIÓN DOBLE DISCO INOXIDABLE STAINLESS STEEL DOUBLE DISC CHECK VALVE

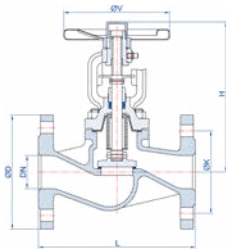


- Fabricado en fundición Nodular GGG-40 (GJS-400)
Made of ductile iron GGG-40 (GJS-400)
- Recubrimiento en pintura Epoxy RAL5013 (250µ)
Epoxy coating RAL5013 (250µ)
- Disco acero inoxidable AISI-304
Stainless steel disc AISI-304
- Asiento EPDM
EPDM seat gasket
- Bridas según UNE EN-1092-2 PN-10/PN-16
ANSI B16.5 Clase 125/150
Flanges according to UNE EN-1092-2 PN-10/PN-16
ANSI B16.5 Class 125/150
- Presión máxima de trabajo: 16 Bar (PN-16)
Working pressure (max): 16 Bar (PN-16)
- Temperatura de trabajo: -10°C / 80°C
Working temperature: -10°C / 80°C

CÓDIGO	MEDIDA	DN	L	ØD	€
CODE	SIZE	DN	L	ØD	€
5116-040	1 1/2"	40	54	92	29,63
5116-050	2"	50	54	102	36,75
5116-065	2 1/2"	65	54	121	42,16
5116-080	3"	80	57	134	56,62
5116-100	4"	100	64	162	70,47
5116-125	5"	125	70	192	95,75
5116-150	6"	150	76	218	139,73
5116-200	8"	200	95	273	233,66
5116-250	10"	250	108	328	340,27
5116-300	12"	300	143	378	441,21
5116-350	14"	350	184	438	1.302,74

51302

VÁLVULA DE GLOBO EN ACERO AL CARBONO CON FUELLE EMBRIDADA PN-16 CAST STEEL BELLOW GLOBE VALVE FLANGED ENDS PN-16

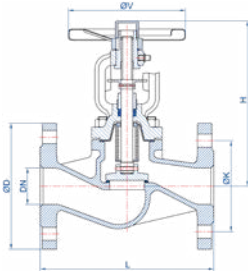


- Fabricado en acero al carbono GS-C25
Made of carbon steel casting GS-C25
- Recubrimiento en pintura Epoxy RAL5013 (250µ)
Epoxy coating RAL5013 (250µ)
- Asiento en acero INOX 2Cr13 Stellite
Stainless steel seat 2Cr13 stellite
- Fuelle INOX AISI-304 y juntas de Grafito
Bellow in S.S. AISI-304 and graphite gaskets
- Fabricado bajo normativa:
DIN 3356-82, EN-1092-2, DIN3202 F1
Manufactured according to standards:
DIN 3356-82, En-1092-2, DIN3202 F1
- Presión máxima de trabajo: 16 Bar (PN-16)
Working pressure (max): 16 Bar (PN-16)
- Temperatura de trabajo: -10°C / 400°C
Working temperature: -10°C / 400°C

CÓDIGO	MEDIDA	DN	L	H	ØK	ØD	ØV	TORN	€
CODE	SIZE	DN	L	H	ØK	ØD	ØV	BOLTS	€
51302-015	1/2"	15	130	180	65	95	120	4xM14	136,13
51302-020	3/4"	20	150	190	75	105	140	4xM14	147,28
51302-025	1"	25	160	220	85	115	140	4xM14	154,71
51302-032	1 1/4"	32	180	220	100	140	140	4xM18	188,71
51302-040	1 1/2"	40	200	255	110	150	160	4xM18	219,04
51302-050	2"	50	230	260	125	165	160	4xM18	253,08
51302-065	2 1/2"	65	290	295	145	185	180	8xM18	339,70
51302-080	3"	80	310	330	160	200	200	8xM18	452,94
51302-100	4"	100	350	350	180	220	250	8xM18	652,79
51302-125	5"	125	400	420	210	250	250	8xM18	891,05
51302-150	6"	150	480	455	240	285	350	8xM22	1.313,66
51302-200	8"	200	600	550	295	340	500	12xM22	2.113,73
51302-250	10"	250	730	730	355	405	500	-	4.000,99

5130

VÁLVULA DE GLOBO EN ACERO AL CARBONO CON FUELLE EMBRIDADA PN-40 CAST STEEL BELLOW GLOBE VALVE FLANGED ENDS PN-40

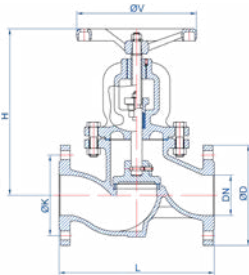


- Fabricado en acero al carbono GS-C25
Made of carbon steel casting GS-C25
- Recubrimiento en pintura Epoxy RAL5013 (250µ)
Epoxy coating RAL5013 (250µ)
- Asiento en acero inoxidable 2Cr13 stelite
Stainless steel seat 2Cr13 stelite
- Fuelle inoxidable AISI-304 y juntas de grafito
Bellow in s.s. AISI-304 and graphite gaskets
- Fabricado bajo normativa:
DIN 3356-82, EN-1092-2, DIN3202 F1
Manufactured according to standards:
DIN 3356-82, En-1092-2, DIN3202 F1
- Presión máxima de trabajo: 40 Bar (PN-40)
Working pressure (max): 40 Bar (PN-40)
- Temperatura de trabajo: -10°C / 400°C
Working temperature: -10°C / 400°C

CÓDIGO	MEDIDA	DN	L	H	ØK	ØD	ØV	TORN	€
CODE	SIZE	DN	L	H	ØK	Ød	ØV	BOLTS	€
5130-015	1/2"	15	130	180	65	95	120	4xM14	139,85
5130-020	3/4"	20	150	190	75	105	140	4xM14	150,99
5130-025	1"	25	160	220	85	115	140	4xM14	158,42
5130-032	1 1/4"	32	180	222	100	140	140	4xM18	192,43
5130-040	1 1/2"	40	200	252	110	150	160	4xM18	222,75
5130-050	2"	50	230	263	125	165	160	4xM18	256,80
5130-065	2 1/2"	65	290	295	145	185	180	8xM18	354,56
5130-080	3"	80	310	330	160	200	200	8xM18	483,26
5130-100	4"	100	350	350	180	220	250	8xM22	702,30
5130-125	5"	125	400	420	210	250	250	8xM26	1.056,87
5130-150	6"	150	480	455	240	285	350	8xM26	1.396,57
5130-200	8"	200	600	550	295	340	450	12xM30	2.491,19

5131

VÁLVULA DE GLOBO EN FUNDICIÓN EMBRIDADA PN-16 CAST IRON GLOBE VALVE FLANGED ENDS PN-16

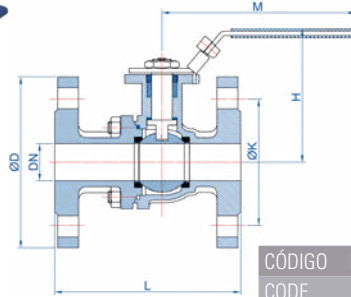


- Fabricado en fundición gris GG-25
Made of cast iron GG-25
- Recubrimiento en pintura Epoxy RAL5013 (250µ)
Epoxy coating RAL5013 (250µ)
- Asiento en acero INOX AISI-304
Stainless steel seat AISI-304
- Juntas de Grafito
Graphite gaskets
- Fabricado bajo normativa:
DIN 86251, DIN 2501, DIN3202 F1, EN-1092-2
Manufactured according to standards:
DIN 86251, DIN 2501, DIN3202 F1, EN-1092-2
- Presión máxima de trabajo: 16 Bar (PN-16)
Working pressure (max): 16 Bar (PN-16)
- Temperatura de trabajo: -20°C / 200°C
Working temperature: -20°C / 200°C

CÓDIGO	MEDIDA	DN	L	H	ØK	ØD	ØV	TORN	€
CODE	SIZE	DN	L	H	ØK	Ød	ØV	BOLTS	€
5131-015	1/2"	15	130	180	65	95	80	4xM14	38,28
5131-020	3/4"	20	150	190	75	105	80	4xM14	44,62
5131-025	1"	25	160	220	85	115	100	4xM14	52,94
5131-032	1 1/4"	32	180	222	100	140	120	4xM18	62,67
5131-040	1 1/2"	40	200	252	110	150	140	4xM18	84,28
5131-050	2"	50	230	263	125	165	140	4xM18	98,25
5131-065	2 1/2"	65	290	295	145	185	160	4xM18	129,59
5131-080	3"	80	310	330	160	200	240	8xM18	210,40
5131-100	4"	100	350	350	180	220	240	8xM18	273,07
5131-125	5"	125	400	420	210	250	280	8xM18	406,13
5131-150	6"	150	480	455	240	285	320	8xM22	602,56
5131-200	8"	200	600	550	295	340	360	12xM22	1.013,45

5137

VÁLVULA ESFERA DOS PIEZAS DE HIERRO FUNDIDO CON BRIDAS BALL VALVE TWO PIECES CAST IRON WITH FLANGES



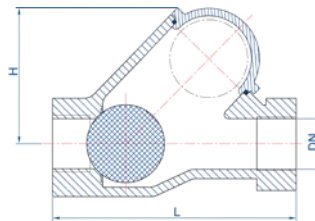
- Cuerpo fabricado en fundición gris (EN-GJL-250)
Body made of cast iron (EN-GJL-250)
- Bola fabricada en acero inoxidable (AISI-201)
Stainless steel (AISI-201) ball
- Asientos de bola de PTFE
Ball seats made of PTFE
- Juntas en PTFE
PTFE seat gaskets
- Bridas según UNE EN1092-2
Flanges according to UNE EN1092-2
- Cara a cara según UNE EN 558-1
Face to face according to UNE EN 558-1
- Presión máxima de trabajo: 16 Bar
Working pressure (max): 16 Bar
- Temperatura de trabajo: -20°C / 120°C
Working temperature: -20°C / 120°C

CÓDIGO	MEDIDA	DN	L	H	ØD	ØK	M	TORN	€
CODE	SIZE	DN	L	H	ØD	ØK	M	BOLTS	€
5137-015	1/2"	15	115	76	95	65	110	4xM14	66,46
5137-020	3/4"	20	120	81	105	75	110	4xM14	76,27
5137-025	1"	25	125	90	115	85	160	4xM14	104,65
5137-032	1 1/4"	32	130	102	140	100	160	4xM18	124,53
5137-040	1 1/2"	40	140	115	150	110	185	4xM18	155,48
5137-050	2"	50	150	122	165	125	185	4xM18	174,18
5137-065	2 1/2"	65	170	168	185	145	305	4xM18	273,87
5137-080	3"	80	180	178	200	160	305	8xM18	378,06
5137-100	4"	100	190	198	220	180	305	8xM18	490,91
5137-125	5"	125	325	234	250	210	500	8xM18	810,66
5137-150	6"	150	350	288	285	240	645	8xM22	1.350,02

- Disponible hasta agotar existencias
While stocks lasts

5142

VÁLVULA DE RETENCIÓN BOLA NBR ROSCADA CHECK VALVE THREADED END NBR BALL

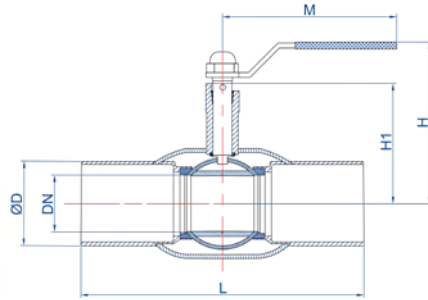


- Fabricado en fundición dúctil EN-GJS-400
Made of ductile iron EN-GJS-400
- Recubrimiento en pintura Epoxy RAL5013 (250µ)
Epoxy coating RAL5013 (250µ)
- Bola de elastómero NBR
NBR rubber ball
- Fabricado bajo normativa: UNE-EN-12334
Manufactured according to standard UNE-EN-12334
- Roscas de conexión s/ norma ISO228
Connection threads according to standard ISO228
- Presión máxima de trabajo: 10 Bar (PN-10)
Working pressure (max): 10 Bar (PN-10)
- Temperatura de trabajo: 0°C / 80°C
Working temperature: 0°C / 80°C

CÓDIGO	MEDIDA	DN	L	H	TORN	€
CODE	SIZE	DN	L	H	BOLTS	€
5142-020	3/4"	20	125	74	2xM6	41,28
5142-025	1"	25	125	74	2xM6	42,48
5142-032	1 1/4"	32	132	74	2xM6	45,67
5142-040	1 1/2"	40	145	85	2xM6	56,46
5142-050	2"	50	174	116	2xM6	77,52

5145

VÁLVULA ESFERA PASO REDUCIDO UNA PIEZA ONE PIECE REDUCE BORE BALL VALVE

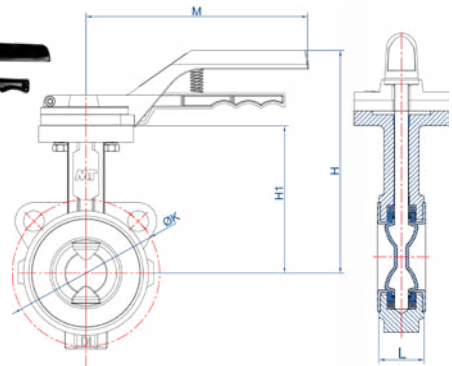
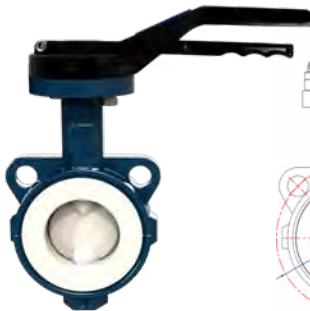


- Cuerpo fabricado en fundición gris (EN-GJL-250)
Body made of cast iron (EN-GJL-250)
- Bola fabricada en acero inoxidable AISI-304
AISI-304 Stainless steel ball
- Asientos de bola de PTFE reforzado
Ball seats made of reinforced PTFE
- Eje en acero inoxidable AISI-420
AISI-420 Stainless steel stem
- Terminación a soldar según UNE-EN-12627
Welding ends according UNE-EN-12627
- Presión máxima de trabajo: DN25 / 50: 40 Bar
DN65 / 200: 25 Bar
Working pressure: DN25 / 50: 40 Bar
DN65 / 200: 25 Bar
- Temperatura de trabajo: -30°C / 200°C
Working temperature: -30°C / 200°C

CÓDIGO	MEDIDA	DN	L	H	H1	M	€
CODE	SIZE	DN	L	H	H1	M	€
5145-050	50	40	300	135	79,5	180	97,72
5145-080	80	50	300	144	89	275	191,16
5145-100	100	65	300	154	110,5	275	274,24

51143

VÁLVULA DE MARIPOSA TIPO WAFER DISCO INOXIDABLE A-316 + PTFE BUTTERFLY VALVE WAFER TYPE STAINLESS STEEL DISC A-316 + PTFE



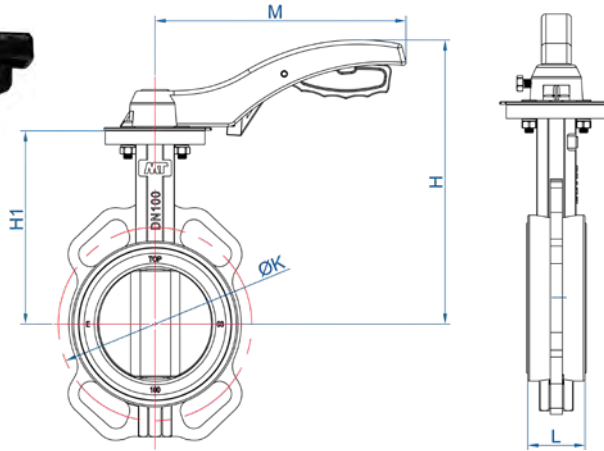
- Fabricado en fundición Nodular GGG-40 (GJS-400)
Made of ductile iron GGG-40 (GJS-400)
- Recubrimiento en pintura RAL5013 (250µ)
Epoxy coating RAL5013 (250µ)
- Disco acero inoxidable 316 + PTFE
Stainless steel disc 316 + PTFE
- Asiento PTFE
PTFE seat gasket
- Bridas s/ UNE EN1092-2 PN-10/PN-16 ANSI B16.5 Clase 125/150
Flanges according to UNE EN1092-2 ANSI B16.1 Class 125/150
- Presión máxima de trabajo: 16 Bar
Working pressure (max): 16 Bar
- Temperatura de trabajo: -20°C / 180°C
Working temperature: -20°C / 180°C

CÓDIGO	MEDIDA	DN	L	H	H1	ØK	M	€		
CODE	SIZE	DN	L	H	H1	PN10	PN16	ANSI150	M	€
51143-050	2"	50	43	221	136	125	125	120,6	210	396,76
51143-065	2 1/2"	65	46	225	140	145	145	139,7	210	433,83
51143-080	3"	80	46	225	140	160	160	152,4	210	594,83
51143-100	4"	100	52	243	158	180	180	190,5	210	801,23
51143-125	5"	125	56	255	170	210	210	215,9	210	962,96
51143-150MR	6"	150	56	255	190	240	240	241,3	210	1.197,78
51143-200MR	8"	200	60	255	232	295	295	298,4	340	2.144,08

- Reductor manual para 6" y 8"
Manual reducer for 6" and 8"

5114
51142

VÁLVULA DE MARIPOSA TIPO WAFER BRIDA UNIVERSAL
BUTTERFLY VALVE WAFER TYPE UNIVERSAL FLANGED



- Fabricado en fundición Nodular GGG-40 (GJS-400)
Made of ductile iron GGG-40 (GJS-400)
- Recubrimiento en pintura Epoxy RAL5013 (250µ)
Epoxy coating epoxy RAL5013 (250µ)
- Disco acero INOX AISI-316
Stainless steel disc AISI-316
- Material asiento: EPDM
(Ref.5114) NBR (Ref.51142)
Seat gasket material: EPDM
(Ref.5114) NBR (Ref.51142)
- Diseño s/ EN-12334, DIN 3202, EN 558-1
Design according to EN-12334, DIN 3202, EN 558-1
- Bridas s/ UNE EN-1092-2 PN-10/PN-16 Ansi B16.5 Clase 125/150
Flanges according to UNE EN-1092-2 PN-10/PN-16 Ansi B16.5 Class 125/150
- Presión máxima de trabajo:
2"-6": 20 Bar (300psi)
8"-12": 16 Bar (250psi)
14"-24": 10 Bar (150psi)
Working pressure (max):
2"-6": 20 Bar (300PSI)
8"-12": 16 Bar (250psi)
14"-24": 10 Bar (150psi)
- Temperatura de trabajo:
-20°C/120°C (Ref.5114)
-20°C/80°C (Ref.51142)
Working temperature:
-20°C/120°C (Ref.5114)
-20°C / 80°C (Ref.51142)

5114 DISCO INOXIDABLE ASIENTO EPDM STAINLESS STEEL DISC EPDM SEAT

CÓDIGO	MEDIDA	DN	L	H	H1	ØK	M	€		
CODE	SIZE	DN	L	H	H1	PN10	PN16	ANSI150	M	€
5114-050	2"	50	43	225,5	140,5	125	125	120,6	215	52,30
5114-065	2 1/2"	65	46	238	153	145	145	139,7	215	61,53
5114-080	3"	80	46	242,5	157,5	160	160	152,4	215	69,51
5114-100	4"	100	52	261	176	180	180	190,5	215	104,31
5114-125	5"	125	56	276	191	210	210	215,9	215	150,31
5114-150	6"	150	56	287,5	202,5	240	240	241,3	215	176,07
5114-200	8"	200	60	338,5	243,5	295	295	298,4	355	321,77
5114-250	10"	250	68	368	273	350	355	361,9	355	495,60
5114-300*	12"	300	78	406	311	400	410	431,8	355	752,59

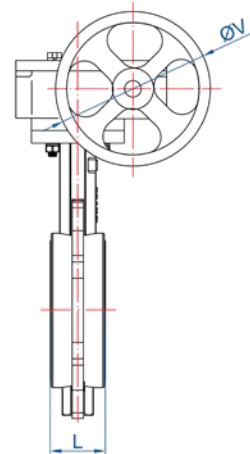
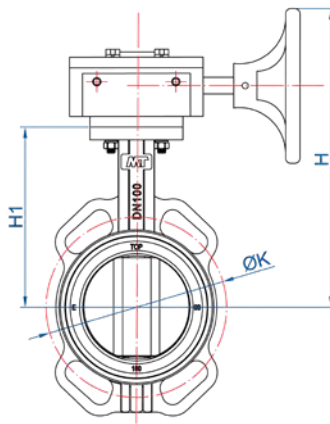
- *Disponibile hasta agotar existencias
*While stocks lasts

51142 DISCO INOXIDABLE ASIENTO NBR STAINLESS STEEL DISC NBR SEAT

CÓDIGO	MEDIDA	DN	L	H	H1	ØK	M	€		
CODE	SIZE	DN	L	H	H1	PN10	PN16	ANSI150	M	€
51142-050	2"	50	43	225,5	140,5	125	125	120,6	215	54,91
51142-065	2 1/2"	65	46	238	153	145	145	139,7	215	64,60
51142-080	3"	80	46	242,5	157,5	160	160	152,4	215	72,98
51142-100	4"	100	52	261	176	180	180	190,5	215	109,52
51142-125	5"	125	56	276	191	210	210	215,9	215	157,82
51142-150	6"	150	56	287,5	202,5	240	240	241,3	215	184,87
51142-200	8"	200	60	338,5	243,5	295	295	298,4	355	337,86
51142-250	10"	250	68	368	273	350	355	361,9	355	520,38

5114MR

VÁLVULA MARIPOSA TIPO WAFER CON REDUCTOR BUTTERFLY VALVE WAFER TYPE WITH GEAR OPERATOR



- Fabricado en fundición Nodular GGG-40 (GJS-400)
Made of ductile iron GGG-40 (GJS-400)
- Recubrimiento en pintura Epoxy RAL5013 (250µ)
Epoxy coating RAL5013 (250µ)
- Disco acero INOX AISI-316
Stainless steel disc AISI-316
- Asiento elastómero EPDM
EPDM seat gasket
- Diseño s/ EN-12334, DIN 3202, EN 558-1
Design according to EN-12334, DIN 3202, EN 558-1
- Bridas según UNE EN1092-2 PN-10/PN-16
ANSI B16.5 Clase 125/150
Flanges according to UNE EN1092-2 PN-10/PN-16
ANSI B16.5 Class 125/150
- Presión máxima de trabajo: 2"-12": 16 Bar (PN-16)
14"-24": 10 Bar (PN-10)
Working pressure (max): 2"-12": 16 Bar (PN-16)
14"-24": 10 Bar (PN-10)
- Temperatura de trabajo: -20°C / 120°C
Working temperature: -20°C / 120°C

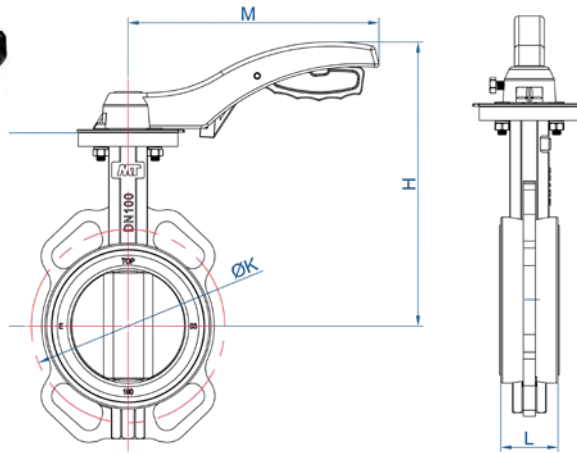
5114MR DISCO INOXIDABLE ASIENTO EPDM STAINLESS STEEL DISC EPDM SEAT

CÓDIGO	MEDIDA	DN	L	H	H1	ØK			ØV	€
CODE	SIZE	DN	L	H	H1	PN10	PN16	ANSI150	ØV	€
5114-050MR	2"	50	43	25	141	125	125	120,6	150	111,93
5114-065MR	2 1/2"	65	46	258	153	145	145	139,7	150	117,31
5114-080MR	3"	80	46	262,5	157,5	160	160	152,4	150	120,95
5114-100MR	4"	100	52	281	176	180	180	190,5	150	156,16
5114-125MR	5"	125	56	296	191	210	210	215,9	150	202,16
5114-150MR	6"	150	56	307,5	202,5	240	240	241,3	150	227,92
5114-200MR	8"	200	60	433,5	243,5	295	295	298,4	300	432,95
5114-250MR	10"	250	68	463	273	350	355	361,9	300	566,13
5114-300MR	12"	300	78	501	311	400	410	431,8	300	841,43
5114-350MR	14"	350	78	538	340	460	470	476,3	300	1.156,25
5114-400MR	16"	400	102	638	400	515	525	539,8	380	2.098,87
5114-500MR	20"	500	127	740,2	480	620	650	635	380	3.618,36
5114-600MR	24"	600	154	822,2	562	725	770	749,3	380	5.405,83

5115

VÁLVULA DE MARIPOSA TIPO WAFER BRIDA UNIVERSAL BUTTERFLY VALVE WAFER TYPE UNIVERSAL FLANGED

**NUEVO
NEW**



- Fabricado en fundición Nodular GGG-40 (GJS-400)
Made of ductile iron GGG-40 (GJS-400)
- Recubrimiento en pintura Epoxy RAL5013 (250µ)
Epoxy coating epoxy RAL5013 (250µ)
- Disco fundición dúctil EN-GJS-400 cromado
Chromed ductile iron
EN-GJS-400
- Material asiento: EPDM
Seat gasket material: EPDM
- Diseño s/ EN-12334, DIN 3202, EN 558-1
Design according to EN-12334, DIN 3202, EN 558-1
- PN-10/PN-16 Ansi B16.5 Clase 125/150

Flanges according to UNE
EN-1092-2 PN-10/PN-16
Ansi B16.5 Class 125/150

- Presión máxima de trabajo: 2"-6": 20 Bar (300 psi)
8"-12": 16 Bar (250 psi)
14"-24": 10 Bar (150 psi)
- Working pressure (max): 2"-6": 20 Bar (300 psi)
8"-12": 16 Bar (250 psi)
14"-24": 10 Bar (150 psi)
- Temperatura de trabajo: -20°C/120°C
Working temperature: -20°C/120°C

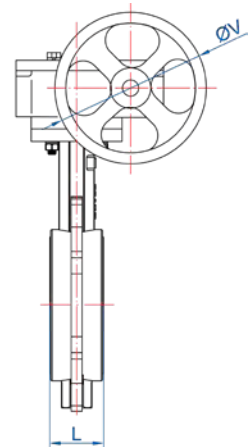
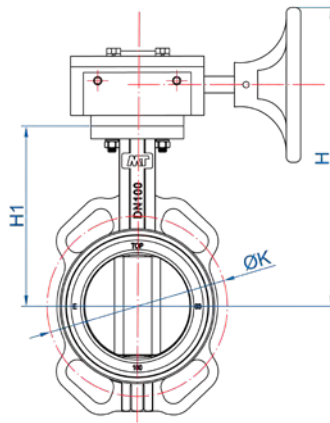
5115 DISCO FUNDICIÓN CROMADO ASIENTO EPDM CHROMED CAST IRON EPDM SEAT

CÓDIGO	MEDIDA	DN	L	H	H1	ØK	M	€		
CODE	SIZE	DN	L	H	H1	PN10	PN16	ANSI150	M	€
5115-050	2"	50	43	225,5	140,5	125	125	120,6	215	Consultar
5115-065	2 1/2"	65	46	238	153	145	145	139,7	215	Consultar
5115-080	3"	80	46	242,5	157,5	160	160	152,4	215	Consultar
5115-100	4"	100	52	261	176	180	180	190,5	215	Consultar
5115-125	5"	125	56	276	191	210	210	215,9	215	Consultar
5115-150	6"	150	56	287,5	202,5	240	240	241,3	215	Consultar
5115-200	8"	200	60	338,5	243,5	295	295	298,4	355	Consultar
5115-250	10"	250	68	368	273	350	355	361,9	355	Consultar
5115-300*	12"	300	78	406	311	400	410	431,8	355	Consultar

5115MR

VÁLVULA MARIPOSA TIPO WAFER CON REDUCTOR BUTTERFLY VALVE WAFER TYPE WITH GEAR OPERATOR

**NUEVO
NEW**



- Fabricado en fundición Nodular GGG-40 (GJS-400)
Made of ductile iron GGG-40 (GJS-400)
- Recubrimiento en pintura Epoxy RAL5013 (250µ)
Epoxy coating RAL5013 (250µ)
- Disco fundición dúctil EN-GJS-400
Chromed ductile iron EN-GJS-400
- Asiento elastómero EPDM
EPDM seat gasket
- Diseño s/ EN-12334, DIN 3202, EN 558-1
Design according to EN-12334, DIN 3202, EN 558-1
- Bridas según UNE EN1092-2 PN-10/PN-16
ANSI B16.5 Clase 125/150
Flanges according to UNE EN1092-2 PN-10/PN-16
ANSI B16.5 Class 125/150
- Presión máxima de trabajo: 2"-12": 16 Bar (PN-16)
14"-24": 10 Bar (PN-10)
Working pressure (max): 2"-12": 16 Bar (PN-16)
14"-24": 10 Bar (PN-10)
- Temperatura de trabajo: -20°C / 120°C
Working temperature: -20°C / 120°C

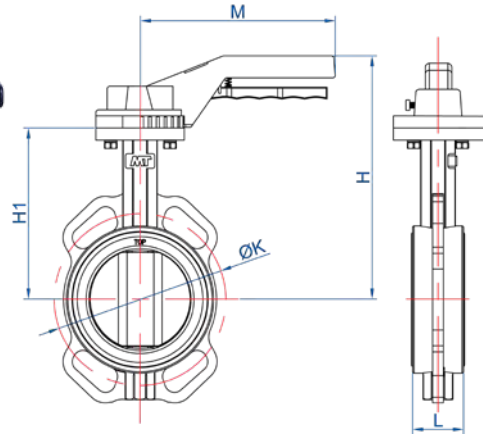
5115MR DISCO FUNDICIÓN CROMADO ASIENTO EPDM CHROMED CAST IRON DISC EPDM SEAT

CÓDIGO	MEDIDA	DN	L	H	H1	ØK			ØV	€
CODE	SIZE	DN	L	H	H1	PN10	PN16	ANSI150	ØV	€
5115-050MR	2"	50	43	245,5	140,5	125	125	120,6	150	Consultar
5115-065MR	2 1/2"	65	46	258	153	145	145	139,7	150	Consultar
5115-080MR	3"	80	46	262,5	157,5	160	160	152,4	150	Consultar
5115-100MR	4"	100	52	281	176	180	180	190,5	150	Consultar
5115-125MR	5"	125	56	296	191	210	210	215,9	150	Consultar
5115-150MR	6"	150	56	307,5	202,5	240	240	241,3	150	Consultar
5115-200MR	8"	200	60	433,5	243,5	295	295	298,4	300	Consultar
5115-250MR	10"	250	68	463	273	350	355	361,9	300	Consultar
5115-300MR	12"	300	78	501	311	400	410	431,8	300	Consultar
5115-350MR	14"	350	78	538	340	460	470	476,3	300	Consultar
5115-400MR	16"	400	102	638	400	515	525	539,8	380	Consultar
5115-500MR	20"	500	127	740,2	480	620	650	635	380	Consultar
5115-600MR	24"	600	154	822,2	562	725	770	749,3	380	Consultar

5140

5141

VÁLVULA MARIPOSA TIPO WAFER EPDM
BUTTERFLY VALVE WAFER TYPE EPDM



- Fabricado en fundición nodular GGG-40 (GJS-400)
Made of ductile iron GGG-40 (GJS-400)
- Recubrimiento en pintura Epoxy RAL3020 (250µ)
Epoxy coating RAL3020 (250µ)
- Disco acero INOX AISI-316 (Ref.5141)
Stainless steel disc AISI-316 (Ref.5141)
- Disco acero al carbono con recubrimiento en Poliamida 11 (200µ) (Ref.5140)
Disc on ductile iron with polyamide 11 coating (200µ) (Ref.5140)
- Asiento EPDM

- EPDM seat gasket
- Bridas según UNE EN1092-2 PN-10/PN-16
ANSI B16.5 Clase 125/150
Flanges according to UNE EN1092-2 PN-10/PN-16
ANSI B16.5 Class 125/150
- Presión máxima de trabajo: 16 Bar (PN-16)
Working pressure (max): 16 Bar (PN-16)
- Temperatura de trabajo: -20°C / 120°C
Working temperatura: -20°C / 120°C

5140
DISCO
POLIAMIDA
11 ASIENTO
EPDM
POLYAMIDE
11 DISC
EPDM SEAT

CÓDIGO	MEDIDA	DN	L	H	H1	ØK	M	€		
CODE	SIZE	DN	L	H	H1	PN10	PN16	ANSI150	M	€
5140-050	2"	50	43	225,5	140,5	125	125	120,6	215	52,38
5140-065	2 1/2"	65	46	238	153	145	145	139,7	215	58,70
5140-080	3"	80	46	242,5	157,5	160	160	152,4	215	65,85
5140-100	4"	100	52	261	176	180	180	190,5	215	93,67
5140-125	5"	125	56	276	191	210	210	215,9	215	132,17
5140-150	6"	150	56	287,5	202,5	240	240	241,3	215	140,90
5140-200	8"	200	60	338,5	243,5	295	295	298,4	355	239,50
5140-250	10"	250	68	368	273	350	355	361,9	355	287,47

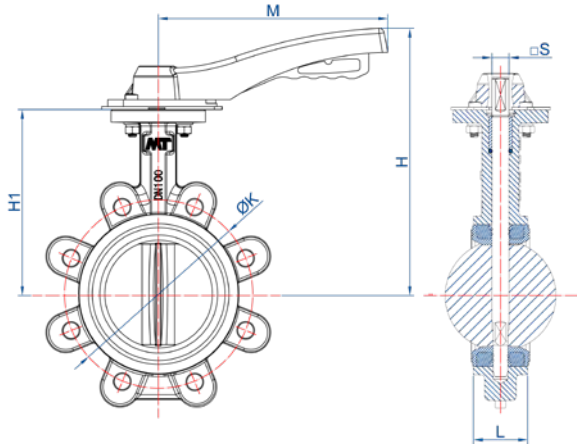
5141
DISCO INOXI-
DABLE ASIEN-
TO EPDM
STAINLESS
STEEL DISC
EPDM SEAT

CÓDIGO	MEDIDA	DN	L	H	H1	ØK	M	€		
CODE	SIZE	DN	L	H	H1	PN10	PN16	ANSI150	M	€
5141-050	2"	50	43	225,5	140,5	125	125	120,6	215	60,15
5141-065	2 1/2"	65	46	238	153	145	145	139,7	215	70,76
5141-080	3"	80	46	242,5	157,5	160	160	152,4	215	79,90
5141-100	4"	100	52	261	176	180	180	190,5	215	119,96
5141-125	5"	125	56	276	191	210	210	215,9	215	172,86
5141-150	6"	150	56	287,5	202,5	240	240	241,3	215	202,48
5141-200	8"	200	60	338,5	243,5	295	295	298,4	355	370,04
5141-250	10"	250	68	368	273	350	355	361,9	355	569,90

5144

5144MR

VÁLVULA DE MARIPOSA TIPO LUG DISCO INOXIDABLE AISI-316 NBR
BUTTERFLY VALVE LUG TYPE STAINLESS STEEL DISC AISI-316 NBR



- Fabricado en fundición dúctil EN-GJS-450
Made of ductile iron EN-GJS-450
- Recubrimiento en pintura Epoxy RAL5013 (250µ)
Epoxy coating RAL5013 (250µ)
- Disco acero inox. AISI-316
Stainless steel disc AISI-316
- Asiento en elastómero NBR
NBR seat gasket

- Fabricado bajo normativa:
EN-1092-2
Manufactured according to standards:
EN-1092-2
- Presión máxima de trabajo: 16 Bar (PN-16)
Working pressure (max): 16 Bar (PN-16)
- Temperatura de trabajo: -20°C / 80°C
Working temperature: -20°C / 80°C

5144

CÓDIGO	MEDIDA	DN	L	H	H1	ØK	M	€
CODE	SIZE	DN	L	H	H1	ØK	M	€
5144-050	2"	50	42	183	139	125	215	67,81
5144-065	2 1/2"	65	46	196	152	145	215	78,49
5144-080	3"	80	46	201	157	159	215	101,64
5144-100	4"	100	60	220	175	179	215	131,73
5144-125	5"	125	56	235	189	209	215	184,32
5144-150	6"	150	56	246	200	242	215	209,51
5144-200	8"	200	60	296	241	295	355	378,95

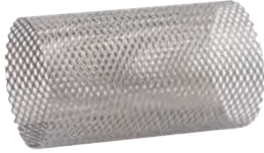
5144MR

CÓDIGO	MEDIDA	DN	L	H	H1	ØK	M	€
CODE	SIZE	DN	L	H	H1	ØK	M	€
5144-050MR	2"	50	42	183	139	125	215	119,66
5144-065MR	2 1/2"	65	46	196	152	145	215	130,34
5144-080MR	3"	80	46	201	157	159	215	153,49
5144-100MR	4"	100	60	220	175	179	215	183,58
5144-125MR	5"	125	56	235	189	209	215	236,17
5144-150MR	6"	150	56	246	200	242	215	261,36
5144-200MR	8"	200	60	296	241	295	355	472,96
5144-250MR	10"	250	68	323	268	355	*	620,89
5144-300MR	12"	300	80	412	355	412	*	908,38

3051100

RECAMBIO - TAMIZ INOXIDABLE FILTRO 1,8μ EN Y PARA 5110
SPARE PART - STAINLESS STEEL FILTER 1,8μ FOR ITEM 5110

R



CÓDIGO	DN		€
CODE	DN		€
3051100-050	2"	1	14,75
3051100-065	2 1/2"	1	21,64
3051100-080	3"	1	23,34
3051100-100	4"	1	33,17
3051100-125	5"	1	48,01
3051100-150	6"	1	68,34
3051100-200	8"	1	117,81
3051100-250	10"	1	167,23
3051100-300	12"	1	195,58
3051100-350	14"	1	327,20
3051100-400	16"	1	Consultar
3051100-450	18"	1	Consultar
3051100-500	20"	1	Consultar
3051100-600	24"	1	Consultar

5123

RECAMBIO - CUADRADILLO PARA VÁLVULA DE COMPUERTA CIERRE ELÁSTICO PARA 5113
SPARE PART - SQUARE HANDLE FOR RESILIENT WEDGE GATE VALVE FLANGED END FOR 5113

R



CÓDIGO	DN		€
CODE	DN		€
5123-040080M	40-50-65-80	1	6,06
5123-100125M	100-125	1	6,62
5123-150250M	150-200-250	1	10,22
5123-300350M	300-350	1	15,06
5123-400600M	400-600	1	19,84

5135

RECAMBIO - VOLANTE PARA 5143
SPARE PART - HAND WHEEL 5143

R



CÓDIGO	DN		€
CODE	DN		€
5135	3/4" y 2"	1	8,46

51224

RECAMBIO - REDUCTOR MANUAL PARA VÁLVULAS DE MARIPOSA (5114, 51142, 51143, 5140 Y 5144) / SPARE PART - HAND WHEEL GEAR BOX FOR BUTTERFLY VALVES (5114, 51142, 51143, 5140 Y 5144)

R



CÓDIGO	DN		€
CODE	DN		€
51224-050080	2"-3"	1	59,63
51224-100	4"	1	59,63
51224-125150	5"-6"	1	59,63
51224-200	8"	1	129,95
51224-250	10"	1	129,95
51224-300	12"	1	150,44

51225

RECAMBIO - REDUCTOR MANUAL PARA VÁLVULAS DE MARIPOSA (5115 MODELO 2018)
SPARE PART - HAND WHEEL GEAR BOX FOR BUTTERFLY VALVES (5115 2018 MODEL)

R



CÓDIGO	DN		€
CODE	DN		€
51225-050080	2"-3"	1	51,85
51225-100	4"	1	51,85
51225-125150	5"-6"	1	51,85
51225-200	8"	1	113,00
51225-250	10"	1	113,00
51225-350	12"-14"	1	133,34



SERVICIO INTEGRAL DE MONTAJE Y ENTREGA INMEDIATA EN 24 HORAS

En MT no nos gustan las sorpresas y los problemas derivados de un mal montaje de nuestros productos. Es por este motivo, que disponemos de personal técnico especializado para adaptar el automatismo correcto en cada una de nuestras válvulas y las probamos antes de mandar al cliente. Con ello garantizamos un correcto funcionamiento de nuestras válvulas actuadas y ofrecemos un servicio rápido de montaje y entrega en un tiempo récord. MT, buscando siempre la mejor solución para nuestro cliente.

INTEGRAL ASSEMBLY SERVICE AND IMMEDIATE DELIVERY IN 24 HOURS

In MT we don't like the surprises and the problems derived from a bad assembly of our products. For this reason, we have specialized technical personnel to adapt the correct automation in each of our valves and test them before sending the customer. With this we guarantee the correct functioning of our actuated valves and we offer a fast service of assembly and delivery in a record time. MT, always looking for the best solution for our client.



PRODUCTO

Actuadores neumáticos de doble efecto, simple efecto o eléctricos. También disponemos de reductores manuales. Regulación externa de la abertura de una extensa gama de modelos que van desde los 9 a los 48833 Nm.

PRODUCT

Pneumatic double acting actuators, Pneumatic spring return actuators or electric actuators. We have available gear boxes too. External regulation of the opening of a wide range of models ranging from 9 to 48833 Nm.

APLICACIONES

Se utilizan para el control y regulación de válvulas de bola, válvulas de mariposa, ... con diferentes par de maniobra y diámetros comprendidos desde DN15 a DN1000.

APPLICATIONS

Its function is to control and regulate butterfly valves, ball valves, ... with different torque and diameters between DN15 and DN1000.

**LEYENDA DE ICONOS
ICON KEY**

Posibles codificaciones aplicadas en esta sección.

Possible encodings applied in this section.



CERTIFICADOS DE PRODUCTO
PRODUCT CERTIFICATES



Recambios
Spare parts

PROPIEDADES DE PRODUCTO
PRODUCT PROPERTIES

VÁLVULAS INDUSTRIALES AUTOMATISMOS

INDUSTRIAL VALVES AUTOMATISMS

CARACTERÍSTICAS GENERALES

Alimentación: aire comprimido filtrado, seco o lubricado, presión mínima 1 Bar, presión máxima 10 Bar.

Lubricación realizada en fábrica y garantizada para un mínimo de 1.000.000 de maniobras.

Acabado de la superficie interior del cuerpo (Ra 0,4-0,6 um) para reducir al mínimo la fricción y maximizar la vida del actuador.

Patines deslizantes en material de bajo coeficiente de fricción (LAT LUB) para evitar el contacto metal-metal, fácilmente reemplazables para su mantenimiento. Doble taladrado inferior para el anclaje y centrado de la válvula según norma ISO 5211 y DIN 3337.

Conexión inferior eje cuadrado hembra según norma ISO 5211/DIN 3337 para montaje a 45° o 90° indistintamente.

Montaje directo electroválvula según norma NAMUR.

Montaje accesorios según norma NAMUR VDI/VDE 3845.

Temperatura de trabajo: de -20°C a +80°C.

Protección externa cuerpo: anodizado duro. 500 horas

Cámara niebla salina según ASTM B117-73.

Protección externa tapas: recubrimiento Epoxy-Poliéster.

Limitador de carrera a la apertura y al cierre.

GENERAL FEATURES

Supply: dry or lubricated filtered compressed air; pressure: min. 1 Bar, max. 10 Bar.

The lubrication is carried out by the manufacturer and guaranteed for min. 1000000 manoeuvres. Inside surface finish (Ra 0.4-0.6 mm) to minimize friction and to maximize the life of the actuator. Slideways made of material with a low friction coefficient (LAT LUB) to avoid metal to metal contact, easily replaceable for maintenance.

Double lower drilling, for fastening the valve, and centering, according to ISO 5211/DIN 3337 standards. Lower female pinion key, according to ISO 5211/DIN 3337 standards, for assembly on valves with square key on line shaft. Drilling of the supplying connections according to NAMUR standards. Upper drilling for fastening the accessories, and upper pinion end according to NAMUR standards.

Standard execution for temperatures from -20°C to +80°C.

External protection: resistance to corrosion of 500 hrs in salty fog according to ASTM B117-73.

Adhesive labels on which the progressive serial number is automatically punched.

VAL. IND. AUTOMATISMOS

IND. VAL. AUTOMATISMS



Control de funcionamiento y estanqueidad 100% a través de sistema electrónico con certificación.

Running test and 100% seal test carried out with electronic equipment and certification of each individual product.

Consultar para medidas superiores en esta sección.
Ask for information about bigger sizes in this section.

ACTUADORES NEUMÁTICOS

PNEUMATIC ACTUATORS

540052

ELECTROVÁLVULAS NORMATIVA NAMUR 5/2 VÍAS
SERIES NAMUR TYPE 5/2 WAYS SOLENOID VALVE



CÓDIGO	VOLTAJE	€
CODE	VOLTAGE	€
540052-01	DC24V	42,14
540052-02	AC24V-DC12V	42,14
540052-03	AC110V	42,14
540052-04	AC220V	42,14

- Utilizada para actuadores doble efecto, salvo excepciones
Doble acting actuators used, with exceptions

540032

ELECTROVÁLVULAS NORMATIVA NAMUR 3/2 VÍAS
SERIES NAMUR TYPE 3/2 WAYS SOLENOID VALVE



CÓDIGO	VOLTAJE	€
CODE	VOLTAGE	€
540032-01	DC24V	50,00
540032-02	AC24V-DC12V	50,00
540032-03	AC110V	50,00
540032-04	AC220V	50,00

- Utilizada para actuadores simple efecto, salvo excepciones
Simple acting actuators used, with exceptions

51SMC

POSICIONADOR PARA ACTUADOR NEUMÁTICO 4/20MA-0/10V
PNEUMATIC ELECTRIC ACTUATOR POSITIONER 4/20MA-0/10V



CÓDIGO	€
CODE	€
51SMC	Consultar

51CFC

CAJA FINAL DE CARRERA
END MICROBOX



CÓDIGO	€
CODE	€
51CFC	45,71

- Caja polipropileno + 15% fibra de vidrio
Polypropilene + 15% fiber glass box
- Soporte acero + epoxi para condiciones ambientales extremas como opción en soporte inoxidable.
Steel + epoxy brackets stainless steel for extreme weather optional.
- Unión soporte Namur
Univeral Namur
- 2 micros mecánicos
2 mechanical switches

ACTUADORES ELÉCTRICOS

ELECTRIC ACTUATORS

51DPS

KIT POSICIONADOR PARA ACTUADOR ELÉCTRICO 4/20MA-0/10V
ELECTRIC ACTUATOR POSITIONER KIT 4/20MA-0/10V



CÓDIGO	€
CODE	€
51DPS01*	249,23
51DPS02**	464,62

- Especificar el tipo de señal en el pedido 4-20mA ó 0-10V
Specify signal input 4-20mA or 0-10V before order

* Para actuadores eléctricos 20/35/55/85

* For electric actuators 20/35/55/85

**Para actuadores eléctricos 140/300

**For electric actuators 140/300

51BSR

KIT BLOQUE DE SEGURIDAD PARA ACTUADOR ELÉCTRICO
SAFETY LOCK ELECTRIC ACTUATOR KIT



CÓDIGO	€
CODE	€
51BSR01*	261,54
51BSR02**	369,23

- El actuador gira a su posición predeterminada en caso de falta de tensión
Actuator goes to initial position in case no voltage

* Para actuadores eléctricos 20/35/55/85

* For electric actuators 20/35/55/85

**Para actuadores eléctricos 140/300

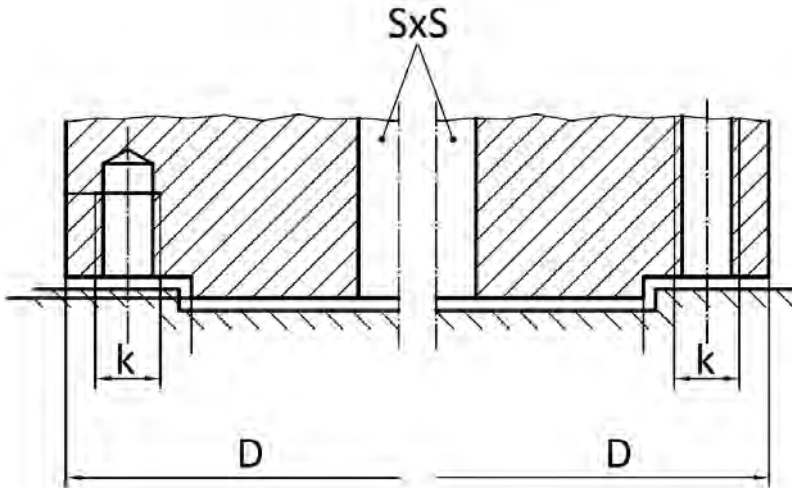
**For electric actuators 140/300

DATOS TÉCNICOS ISO 5211

ISO 5211 DATA SHEET

ISO 5211

BRIDA	PAR MÁX. N·m	D	D (K)	SXS	n
FLANGE	MAX. TORQUE N·m	D	D (K)	SXS	n
F03	32	46	M5	9	4
F04	63	54	M5	9 - 11	4
F05	125	65	M6	9 - 14	4
F07	250	90	M8	11 - 17	4
F10	500	125	M10	14 - 22	4
F12	1.000	150	M12	17 - 27	4
F14	2.000	175	M16	22 - 36	4
F16	4.000	210	M20	27 - 46	8
F25	8.000	300	M16	36 - 55	8
F30	16.000	350	M20	46 - 75	8
F35	32.000	415	M30	-	8
F40	63.000	475	M36	-	8
F48	125.000	560	M36	-	12
F60	250.000	686	M36	-	20



5114

VÁLVULA DE MARIPOSA TIPO WAFER DISCO INOXIDABLE A-316 EPDM CON ACTUADOR / BUTTERFLY VALVE WAFER TYPE STAINLESS STEEL DISC A-316 EPDM WITH ACTUATOR

SIMPLE EFECTO SIMPLE RETURN ACTUATOR



CÓDIGO	MEDIDA	€
CODE	SIZE	€
5105114-050	2"	229,35
5105114-065	2 1/2"	232,37
5105114-080	3"	274,75
5105114-100	4"	296,50
5105114-125	5"	559,90
5105114-150	6"	618,47
5105114-200	8"	1.192,15
5105114-250	10"	1.912,02
5105114-300	12"	2.425,61

- Actuadores neumáticos ATEX
Pneumatic actuators ATEX

- Los actuadores neumáticos están calculados en base a una presión de aire de entrada de 6 Bares
Pneumatic actuators are calculated based on a inlet air pressure of 6 Bar

DOBLE EFECTO DOUBLE ACTING ACTUATOR



CÓDIGO	MEDIDA	€
CODE	SIZE	€
5205114-050	2"	164,27
5205114-065	2 1/2"	170,60
5205114-080	3"	201,21
5205114-100	4"	201,53
5205114-125	5"	283,36
5205114-150	6"	343,47
5205114-200	8"	635,35
5205114-250	10"	941,76
5205114-300	12"	1.303,40

- Actuadores neumáticos ATEX
Pneumatic actuators ATEX

- Los actuadores neumáticos están calculados en base a una presión de aire de entrada de 6 Bares
Pneumatic actuators are calculated based on a inlet air pressure of 6 Bar

ACTUADOR ELÉCTRICO BAJO VOLTAJE ELECTRIC ACTUATOR LOW VOLTAGE



CÓDIGO	MEDIDA	€
CODE	SIZE	€
5325114-050*	2"	341,41
5325114-065*	2 1/2"	356,27
5325114-080*	3"	439,33
5325114-100*	4"	543,08
5325114-125**	5"	691,59
5325114-150**	6"	842,41
5325114-200**	8"	1.107,86
5325114-250**	10"	1.225,24

- *12V / **24V
*12V / **24V

ACTUADOR ELÉCTRICO ALTO VOLTAJE ELECTRIC ACTUATOR HIGH VOLTAGE



CÓDIGO	MEDIDA	€
CODE	SIZE	€
5305114-050*	2"	341,41
5305114-065*	2 1/2"	356,27
5305114-080*	3"	439,33
5305114-100*	4"	543,08
5305114-125*	5"	691,59
5305114-150**	6"	842,41
5305114-200**	8"	1.107,86
5305114-250**	10"	1.225,24

- *24V-240V / **85V-240V
*24V-240V / **85V-240V

5140

VÁLVULA MARIPOSA DISCO RILSAN TIPO WAFER EPDM CON ACTUADOR
BUTTERFLY VALVE WAFER-TYPE RILSAN DISC EPDM WITH ACTUATOR

SIMPLE EFECTO SIMPLE RETURN ACTUATOR



CÓDIGO	MEDIDA	€
CODE	SIZE	€
5105140-050	2"	199,00
5105140-065	2 1/2"	233,42
5105140-080	3"	275,95
5105140-100	4"	296,65
5105140-125	5"	550,34
5105140-150	6"	610,48
5105140-200	8"	1.164,69
5105140-250	10"	1.750,10

- Actuadores neumáticos ATEX
Pneumatic actuators ATEX

- Los actuadores neumáticos están calculados en base a una presión de aire de entrada de 6 Bares
Pneumatic actuators are calculated based on an inlet air pressure of 6 Bar

DOBLE EFECTO DOUBLE ACTING ACTUATOR



CÓDIGO	MEDIDA	€
CODE	SIZE	€
5205140-050	2"	161,16
5205140-065	2 1/2"	167,46
5205140-080	3"	196,07
5205140-100	4"	201,68
5205140-125	5"	273,80
5205140-150	6"	335,14
5205140-200	8"	607,89
5205140-250	10"	814,74

- Actuadores neumáticos ATEX
Pneumatic actuators ATEX

- Los actuadores neumáticos están calculados en base a una presión de aire de entrada de 6 Bares
Pneumatic actuators are calculated based on an inlet air pressure of 6 Bar

ACTUADOR ELÉCTRICO BAJO VOLTAJE ELECTRIC ACTUATOR LOW VOLTAGE



CÓDIGO	MEDIDA	€
CODE	SIZE	€
5325140-050*	2"	338,30
5325140-065*	2 1/2"	341,29
5325140-080*	3"	439,77
5325140-100*	4"	540,94
5325140-125**	5"	839,17
5325140-150**	6"	871,43
5325140-200**	8"	1.080,41
5325140-250**	10"	1.098,23

- *12V / **24V
*12V / **24V

ACTUADOR ELÉCTRICO ALTO VOLTAJE ELECTRIC ACTUATOR HIGH VOLTAGE



CÓDIGO	MEDIDA	€
CODE	SIZE	€
5305140-050*	2"	338,30
5305140-065*	2 1/2"	341,29
5305140-080*	3"	439,77
5305140-100*	4"	540,94
5305140-125**	5"	839,17
5305140-150**	6"	871,43
5305140-200**	8"	1.080,41
5305140-250**	10"	1.098,23

- *24V-240V / **85V-240V
*24V-240V / **85V-240V

5141

VÁLVULA MARIPOSA DISCO INOXIDABLE TIPO WAFER EPDM CON ACTUADOR
BUTTERFLY VALVE WAFER TYPE STAINLESS STEEL DISC EPDM WITH ACTUATOR

SIMPLE EFECTO SIMPLE RETURN ACTUATOR



DOBLE EFECTO DOUBLE ACTING ACTUATOR



CÓDIGO CODE	MEDIDA SIZE	€ €
5105141-050	2"	193,83
5105141-065	2 1/2"	220,17
5105141-080	3"	260,86
5105141-100	4"	281,97
5105141-125	5"	542,06
5105141-150	6"	597,23
5105141-200	8"	1.158,77
5105141-250	10"	1.812,21

- Actuadores neumáticos ATEX
Pneumatic actuators ATEX

- Los actuadores neumáticos están calculados en base a una presión de aire de entrada de 6 Bares
Pneumatic actuators are calculated based on an inlet air pressure of 6 Bar



CÓDIGO CODE	MEDIDA SIZE	€ €
5205141-050	2"	155,98
5205141-065	2 1/2"	154,21
5205141-080	3"	180,97
5205141-100	4"	187,00
5205141-125	5"	265,51
5205141-150	6"	321,89
5205141-200	8"	601,97
5205141-250	10"	876,86

- Actuadores neumáticos ATEX
Pneumatic actuators ATEX

- Los actuadores neumáticos están calculados en base a una presión de aire de entrada de 6 Bares
Pneumatic actuators are calculated based on an inlet air pressure of 6 Bar

ACTUADOR ELÉCTRICO BAJO VOLTAJE ELECTRIC ACTUATOR LOW VOLTAGE



CÓDIGO CODE	MEDIDA SIZE	€ €
5325141-050*	2"	333,13
5325141-065*	2 1/2"	328,04
5325141-080*	3"	424,67
5325141-100*	4"	526,26
5325141-125**	5"	830,89
5325141-150**	6"	857,58
5325141-200**	8"	1.074,49
5325141-250**	10"	1.160,34

- *12V / **24V
*12V / **24V

ACTUADOR ELÉCTRICO ALTO VOLTAJE ELECTRIC ACTUATOR HIGH VOLTAGE



CÓDIGO CODE	MEDIDA SIZE	€ €
5305141-050*	2"	333,13
5305141-065*	2 1/2"	328,04
5305141-080*	3"	424,67
5305141-100*	4"	526,26
5305141-125**	5"	830,89
5305141-150**	6"	857,58
5305141-200**	8"	1.074,49
5305141-250**	10"	1.160,34

- *24V-240V / **85V-240V
*24V-240V / **85V-240V

51142

VÁLVULA DE MARIPOSA TIPO WAFER DISCO INOXIDABLE A-316 NBR CON ACTUADOR
BUTTERFLY VALVE WAFER TYPE STAINLESS STEEL DISC A-316 NBR WITH ACTUATOR

SIMPLE EFECTO
SIMPLE RETURN ACTUATOR



CÓDIGO	MEDIDA	€
CODE	SIZE	€
51051142-050	2"	229,35
51051142-065	2 1/2"	232,37
51051142-080	3"	274,75
51051142-100	4"	296,50
51051142-125	5"	559,90
51051142-150	6"	618,47
51051142-200	8"	1.192,15
51051142-250	10"	1.912,02

- Actuadores neumáticos ATEX
Pneumatic actuators ATEX

- Los actuadores neumáticos están calculados en base a una presión de aire de entrada de 6 Bares
Pneumatic actuators are calculated based on an inlet air pressure of 6 Bar

DOBLE EFECTO
DOUBLE ACTING ACTUATOR



CÓDIGO	MEDIDA	€
CODE	SIZE	€
52051142-050	2"	164,27
52051142-065	2 1/2"	170,60
52051142-080	3"	201,21
52051142-100	4"	201,53
52051142-125	5"	283,36
52051142-150	6"	343,47
52051142-200	8"	635,35
52051142-250	10"	941,76

- Actuadores neumáticos ATEX
Pneumatic actuators ATEX

- Los actuadores neumáticos están calculados en base a una presión de aire de entrada de 6 Bares
Pneumatic actuators are calculated based on an inlet air pressure of 6 Bar

**ACTUADOR ELÉCTRICO
BAJO VOLTAJE**
ELECTRIC ACTUATOR
LOW VOLTAGE



CÓDIGO	MEDIDA	€
CODE	SIZE	€
53251142-050*	2"	341,41
53251142-065*	2 1/2"	356,27
53251142-080*	3"	439,33
53251142-100*	4"	543,08
53251142-125*	5"	691,59
53251142-150**	6"	842,41
53251142-200**	8"	1.107,86
53251142-250**	10"	1.225,24

- *12V / **24V
*12V / **24V

**ACTUADOR ELÉCTRICO
ALTO VOLTAJE**
ELECTRIC ACTUATOR
HIGH VOLTAGE



CÓDIGO	MEDIDA	€
CODE	SIZE	€
53051142-050*	2"	341,41
53051142-065*	2 1/2"	356,27
53051142-080*	3"	439,33
53051142-100*	4"	543,08
53051142-125*	5"	691,59
53051142-150**	6"	842,41
53051142-200**	8"	1.107,86
53051142-250**	10"	1.225,24

- *24V-240V / **85V-240V
*24V-240V / **85V-240V

5144

VÁLVULA DE MARIPOSA TIPO LUG DISCO INOXIDABLE CON ACTUADOR
BUTTERFLY VALVE WAFER LUG TYPE STAINLESS STEEL WITH ACTUATOR

SIMPLE EFECTO SIMPLE RETURN ACTUATOR



CÓDIGO	MEDIDA	€
CODE	SIZE	€
5105144-050	2"	199,43
5105144-065	2 1/2"	234,60
5105144-080	3"	287,63
5105144-100	4"	306,31
5105144-125	5"	573,20
5105144-150	6"	637,60
5105144-200	8"	1.202,00

- Actuadores neumáticos ATEX
Pneumatic actuators ATEX

- Los actuadores neumáticos están calculados en base a una presión de aire de entrada de 6 Bares
Pneumatic actuators are calculated based on a inlet air pressure of 6 Bar

DOBLE EFECTO DOUBLE ACTING ACTUATOR



CÓDIGO	MEDIDA	€
CODE	SIZE	€
5205144-050	2"	161,58
5205144-065	2 1/2"	168,64
5205144-080	3"	207,74
5205144-100	4"	211,34
5205144-125	5"	296,66
5205144-150	6"	362,26
5205144-200	8"	645,20

- Actuadores neumáticos ATEX
Pneumatic actuators ATEX

- Los actuadores neumáticos están calculados en base a una presión de aire de entrada de 6 Bares
Pneumatic actuators are calculated based on a inlet air pressure of 6 Bar

ACTUADOR ELÉCTRICO BAJO VOLTAJE ELECTRIC ACTUATOR LOW VOLTAGE



CÓDIGO	MEDIDA	€
CODE	SIZE	€
5325144-050*	2"	338,73
5325144-065*	2 1/2"	342,47
5325144-080*	3"	451,44
5325144-100*	4"	550,60
5325144-125**	5"	862,33
5325144-150**	6"	899,76
5325144-200**	8"	1.117,71

- *12V / **24V
*12V / **24V

ACTUADOR ELÉCTRICO ALTO VOLTAJE ELECTRIC ACTUATOR HIGH VOLTAGE



CÓDIGO	MEDIDA	€
CODE	SIZE	€
5305144-050*	2"	338,73
5305144-065*	2 1/2"	342,47
5305144-080*	3"	451,44
5305144-100*	4"	550,60
5305144-125**	5"	862,33
5305144-150**	6"	899,76
5305144-200**	8"	1.117,71

- *24V-240V / **85V-240V
*24V-240V / **85V-240V

51143

VÁLVULA DE MARIPOSA TIPO WAFER DISCO PTFE CON ACTUADOR
BUTTERFLY VALVE WAFER TYPE PTFE DISC WITH ACTUATOR

SIMPLE EFECTO SIMPLE RETURN ACTUATOR



CÓDIGO	MEDIDA	€
CODE	SIZE	€
51051143-050	2"	443,59
51051143-065	2 1/2"	505,81
51051143-080	3"	621,35
51051143-100	4"	825,80
51051143-125	5"	1.075,38
51051143-150	6"	1.438,69
51051143-200	8"	2.342,97
51051143-250	10"	Consultar
51051143-300	12"	Consultar

- Actuadores neumáticos ATEX
Pneumatic actuators ATEX

- Los actuadores neumáticos están calculados en base a una presión de aire de entrada de 6 Bares
Pneumatic actuators are calculated based on a inlet air pressure of 6 Bar

DOBLE EFECTO DOUBLE ACTING ACTUATOR



CÓDIGO	MEDIDA	€
CODE	SIZE	€
52051143-050	2"	347,42
52051143-065	2 1/2"	409,64
52051143-080	3"	491,46
52051143-100	4"	652,83
52051143-125	5"	833,84
52051143-150	6"	1.034,21
52051143-200	8"	1.761,77
52051143-250	10"	Consultar
52051143-300	12"	Consultar

- Actuadores neumáticos ATEX
Pneumatic actuators ATEX

- Los actuadores neumáticos están calculados en base a una presión de aire de entrada de 6 Bares
Pneumatic actuators are calculated based on a inlet air pressure of 6 Bar

ACTUADOR ELÉCTRICO BAJO VOLTAJE ELECTRIC ACTUATOR LOW VOLTAGE



CÓDIGO	MEDIDA	€
CODE	SIZE	€
53251143-050*	2"	594,70
53251143-065*	2 1/2"	656,92
53251143-080*	3"	801,41
53251143-100*	4"	1.041,57
53251143-125**	5"	1.350,64
53251143-150**	6"	1.480,15
53251143-200**	8"	2.203,20

- *12V / **24V
*12V / **24V

ACTUADOR ELÉCTRICO ALTO VOLTAJE ELECTRIC ACTUATOR HIGH VOLTAGE



CÓDIGO	MEDIDA	€
CODE	SIZE	€
53051143-050*	2"	594,70
53051143-065*	2 1/2"	656,92
53051143-080*	3"	801,41
53051143-100*	4"	1.041,57
53051143-125**	5"	1.350,64
53051143-150**	6"	1.480,15
53051143-200**	8"	2.203,20

- *24V-240V / **85V-240V
*24V-240V / **85V-240V

0917

VÁLVULA DE ESFERA DOS PIEZAS ROSCAR CON PLETINA ISO Y ACTUADOR / TWO PIECES
BALL VALVE FULL BORE THREADED END ISO MOUNTING PAD WITH ACTUATOR

SIMPLE EFECTO
SIMPLE RETURN ACTUATOR



- Actuadores neumáticos ATEX
Pneumatic actuators ATEX
- Los actuadores neumáticos están calculados en base a una presión de aire de entrada de 6 Bares
Pneumatic actuators are calculated based on a inlet air pressure of 6 Bar

CÓDIGO CODE	MEDIDA SIZE	€ €
5100917-008	1/4"	128,90
5100917-010	3/8"	128,90
5100917-015	1/2"	143,55
5100917-020	3/4"	147,60
5100917-025	1"	178,44
5100917-032	1 1/4"	226,36
5100917-040	1 1/2"	277,63
5100917-050	2"	358,20

DOBLE EFECTO
DOUBLE ACTING ACTUATOR



- Actuadores neumáticos ATEX
Pneumatic actuators ATEX
- Los actuadores neumáticos están calculados en base a una presión de aire de entrada de 6 Bares
Pneumatic actuators are calculated based on a inlet air pressure of 6 Bar

CÓDIGO CODE	MEDIDA SIZE	€ €
5200917-008	1/4"	114,62
5200917-010	3/8"	114,62
5200917-015	1/2"	124,63
5200917-020	3/4"	133,31
5200917-025	1"	132,99
5200917-032	1 1/4"	173,90
5200917-040	1 1/2"	230,49
5200917-050	2"	252,49

**ACTUADOR ELÉCTRICO
BAJO VOLTAJE**
ELECTRIC ACTUATOR
LOW VOLTAGE



CÓDIGO CODE	MEDIDA SIZE	€ €
5320917-008**	1/4"	240,22
5320917-010**	3/8"	240,22
5320917-015**	1/2"	242,69
5320917-020*	3/4"	303,46
5320917-025*	1"	309,96
5320917-032*	1 1/4"	417,30
5320917-040*	1 1/2"	444,72
5320917-050*	2"	546,92

- *12V / **24V
*12V / **24V

**ACTUADOR ELÉCTRICO
ALTO VOLTAJE**
ELECTRIC ACTUATOR
HIGH VOLTAGE



CÓDIGO CODE	MEDIDA SIZE	€ €
5300917-008**	1/4"	240,22
5300917-010**	3/8"	240,22
5300917-015**	1/2"	242,69
5300917-020*	3/4"	303,46
5300917-025*	1"	309,96
5300917-032*	1 1/4"	417,30
5300917-040*	1 1/2"	444,72
5300917-050*	2"	546,92

- *24V-240V / **85V-240V
*24V-240V / **85V-240V

0918

VÁLVULA DE ESFERA TRES VÍAS PASO EN L CON PLETINA ISO Y ACTUADOR
THREE WAY BALL VALVE L-TYPE FULL BORE ISO MOUNTING PAD WITH ACTUATOR

SIMPLE EFECTO SIMPLE RETURN ACTUATOR



- Actuadores neumáticos ATEX
Pneumatic actuators ATEX
- Los actuadores neumáticos están calculados en base a una presión de aire de entrada de 6 Bares
Pneumatic actuators are calculated based on a inlet air pressure of 6 Bar

CÓDIGO CODE	MEDIDA SIZE	€ €
5100918-008	1/4"	153,11
5100918-010	3/8"	152,47
5100918-015	1/2"	152,09
5100918-020	3/4"	193,30
5100918-025	1"	207,15
5100918-032	1 1/4"	288,93
5100918-040	1 1/2"	324,43
5100918-050	2"	444,11

DOBLE EFECTO DOUBLE ACTING ACTUATOR



- Actuadores neumáticos ATEX
Pneumatic actuators ATEX
- Los actuadores neumáticos están calculados en base a una presión de aire de entrada de 6 Bares
Pneumatic actuators are calculated based on a inlet air pressure of 6 Bar

CÓDIGO CODE	MEDIDA SIZE	€ €
5200918-008	1/4"	134,20
5200918-010	3/8"	133,55
5200918-015	1/2"	133,18
5200918-020	3/4"	145,75
5200918-025	1"	160,40
5200918-032	1 1/4"	212,24
5200918-040	1 1/2"	243,66
5200918-050	2"	333,71

ACTUADOR ELÉCTRICO BAJO VOLTAJE ELECTRIC ACTUATOR LOW VOLTAGE



CÓDIGO CODE	MEDIDA SIZE	€ €
5320918-008	1/4"	316,51
5320918-010	3/8"	315,87
5320918-015	1/2"	315,49
5320918-020	3/4"	323,44
5320918-025	1"	344,18
5320918-032	1 1/4"	456,93
5320918-040	1 1/2"	568,26
5320918-050	2"	738,97

- 12V
- 12V

ACTUADOR ELÉCTRICO ALTO VOLTAJE ELECTRIC ACTUATOR HIGH VOLTAGE



CÓDIGO CODE	MEDIDA SIZE	€ €
5300918-008	1/4"	316,51
5300918-010	3/8"	315,87
5300918-015	1/2"	315,49
5300918-020	3/4"	323,44
5300918-025	1"	344,18
5300918-032	1 1/4"	456,93
5300918-040	1 1/2"	568,26
5300918-050	2"	738,97

- 24V-240V
- 24V-240V

0919

VÁLVULA DE ESFERA TRES VÍAS PASO EN T PLETINA ISO CON ACTUADOR
THREE WAY BALL VALVE T-TYPE FULL BORE ISO MOUNTING PAD WITH ACTUATOR

SIMPLE EFECTO SIMPLE RETURN ACTUATOR



- Actuadores neumáticos ATEX
Pneumatic actuators ATEX
- Los actuadores neumáticos están calculados en base a una presión de aire de entrada de 6 Bares
Pneumatic actuators are calculated based on a inlet air pressure of 6 Bar

DOBLE EFECTO DOUBLE ACTING ACTUATOR



- Actuadores neumáticos ATEX
Pneumatic actuators ATEX
- Los actuadores neumáticos están calculados en base a una presión de aire de entrada de 6 Bares
Pneumatic actuators are calculated based on a inlet air pressure of 6 Bar

CÓDIGO CODE	MEDIDA SIZE	€ €
5100919-008	1/4"	153,11
5100919-010	3/8"	152,47
5100919-015	1/2"	152,09
5100919-020	3/4"	193,30
5100919-025	1"	207,15
5100919-032	1 1/4"	288,93
5100919-040	1 1/2"	324,43
5100919-050	2"	444,11

CÓDIGO CODE	MEDIDA SIZE	€ €
5200919-008	1/4"	134,20
5200919-010	3/8"	133,55
5200919-015	1/2"	133,18
5200919-020	3/4"	145,75
5200919-025	1"	160,40
5200919-032	1 1/4"	212,24
5200919-040	1 1/2"	243,66
5200919-050	2"	333,71

ACTUADOR ELÉCTRICO BAJO VOLTAJE ELECTRIC ACTUATOR LOW VOLTAGE



CÓDIGO CODE	MEDIDA SIZE	€ €
5320919-008	1/4"	316,51
5320919-010	3/8"	315,87
5320919-015	1/2"	315,49
5320919-020	3/4"	323,44
5320919-025	1"	344,18
5320919-032	1 1/4"	456,93
5320919-040	1 1/2"	568,26
5320919-050	2"	738,97

- 12V
- 12V

ACTUADOR ELÉCTRICO ALTO VOLTAJE ELECTRIC ACTUATOR HIGH VOLTAGE



CÓDIGO CODE	MEDIDA SIZE	€ €
5300919-008	1/4"	316,51
5300919-010	3/8"	315,87
5300919-015	1/2"	315,49
5300919-020	3/4"	323,44
5300919-025	1"	344,18
5300919-032	1 1/4"	456,93
5300919-040	1 1/2"	568,26
5300919-050	2"	738,97

- 24V-240V
- 24V-240V

5117

VÁLVULA DE ESFERA DOS PIEZAS ACERO AL CARBONO BOLA A-316 BRIDA CON ACTUADOR / TWO PIECES BALL VALVES WCB FLANGED END WITH ACTUATOR

SIMPLE EFECTO SIMPLE RETURN ACTUATOR



- Actuadores neumáticos ATEX
Pneumatic actuators ATEX
- Los actuadores neumáticos están calculados en base a una presión de aire de entrada de 6 Bares
Pneumatic actuators are calculated based on a inlet air pressure of 6 Bar

CÓDIGO CODE	MEDIDA SIZE	€ €
5105117-015	1/2"	161,27
5105117-020	3/4"	173,08
5105117-025	1"	220,24
5105117-032	1 1/4"	282,46
5105117-040	1 1/2"	329,53
5105117-050	2"	423,06
5105117-065	2 1/2"	583,40
5105117-080	3"	743,55
5105117-100	4"	1.304,69
5105117-125	5"	2.088,45
5105117-150	6"	2.559,16
5105117-200	8"	3.547,49

DOBLE EFECTO DOUBLE ACTING ACTUATOR



- Actuadores neumáticos ATEX
Pneumatic actuators ATEX
- Los actuadores neumáticos están calculados en base a una presión de aire de entrada de 6 Bares
Pneumatic actuators are calculated based on a inlet air pressure of 6 Bar

CÓDIGO CODE	MEDIDA SIZE	€ €
5205117-015	1/2"	142,36
5205117-020	3/4"	154,16
5205117-025	1"	173,50
5205117-032	1 1/4"	199,55
5205117-040	1 1/2"	248,76
5205117-050	2"	317,34
5205117-065	2 1/2"	401,31
5205117-080	3"	509,53
5205117-100	4"	739,15
5205117-125	5"	1.246,77
5205117-150	6"	1.538,45
5205117-200	8"	1.721,06

ACTUADOR ELÉCTRICO BAJO VOLTAJE ELECTRIC ACTUATOR LOW VOLTAGE



CÓDIGO CODE	MEDIDA SIZE	€ €
5325117-015**	1/2"	273,36
5325117-020**	3/4"	285,16
5325117-025*	1"	357,38
5325117-032*	1 1/4"	474,86
5325117-040*	1 1/2"	493,12
5325117-050*	2"	608,77
5325117-065*	2 1/2"	795,60
5325117-080**	3"	1.877,84
5325117-100**	4"	1.180,57

- *12V / **24V
*12V / **24V

ACTUADOR ELÉCTRICO ALTO VOLTAJE ELECTRIC ACTUATOR HIGH VOLTAGE



CÓDIGO CODE	MEDIDA SIZE	€ €
5305117-015**	1/2"	273,36
5305117-020**	3/4"	285,16
5305117-025*	1"	357,38
5305117-032*	1 1/4"	474,86
5305117-040*	1 1/2"	493,12
5305117-050*	2"	608,77
5305117-065*	2 1/2"	795,60
5305117-080**	3"	1.877,84
5305117-100**	4"	1.180,57

- *24V-240V / **85V-240V
*24V-240V / **85V-240V

5128

VÁLVULA DE ESFERA DOS PIEZAS INOXIDABLE BRIDA ACTUADA
TWO PIECES BALL VALVE STAINLESS STEEL FLANGED END WITH ACTUATORSIMPLE EFECTO
SIMPLE RETURN ACTUATOR

- Actuadores neumáticos ATEX
Pneumatic actuators ATEX
- Los actuadores neumáticos están calculados en base a una presión de aire de entrada de 6 Bares
Pneumatic actuators are calculated based on a inlet air pressure of 6 Bar

CÓDIGO CODE	MEDIDA SIZE	€ €
5105128-015	1/2"	175,07
5105128-020	3/4"	189,59
5105128-025	1"	239,72
5105128-032	1 1/4"	305,94
5105128-040	1 1/2"	359,41
5105128-050	2"	465,51
5105128-065	2 1/2"	637,83
5105128-080	3"	810,04
5105128-100	4"	1.122,67
5105128-125	5"	1.817,19
5105128-150	6"	2.818,18

DOBLE EFECTO
DOUBLE ACTING ACTUATOR

- Actuadores neumáticos ATEX
Pneumatic actuators ATEX
- Los actuadores neumáticos están calculados en base a una presión de aire de entrada de 6 Bares
Pneumatic actuators are calculated based on a inlet air pressure of 6 Bar

CÓDIGO CODE	MEDIDA SIZE	€ €
5205128-015	1/2"	156,16
5205128-020	3/4"	170,68
5205128-025	1"	192,98
5205128-032	1 1/4"	223,02
5205128-040	1 1/2"	278,64
5205128-050	2"	359,80
5205128-065	2 1/2"	455,74
5205128-080	3"	576,01
5205128-100	4"	828,55
5205128-125	5"	1.394,04
5205128-150	6"	1.797,47

ACTUADOR ELÉCTRICO
BAJO VOLTAJE
ELECTRIC ACTUATOR
LOW VOLTAGE

CÓDIGO CODE	MEDIDA SIZE	€ €
5325128-015	1/2"	287,16
5325128-020	3/4"	301,68
5325128-025	1"	376,87
5325128-032	1 1/4"	498,34
5325128-040	1 1/2"	522,99
5325128-050	2"	651,23
5325128-065	2 1/2"	850,03
5325128-080	3"	1.944,33
5325128-100	4"	2.041,41

- *12V / **24V
*12V / **24V

ACTUADOR ELÉCTRICO
ALTO VOLTAJE
ELECTRIC ACTUATOR HIGH VOLTAGE

CÓDIGO CODE	MEDIDA SIZE	€ €
5305128-015	1/2"	287,16
5305128-020	3/4"	301,68
5305128-025	1"	376,87
5305128-032	1 1/4"	498,34
5305128-040	1 1/2"	522,99
5305128-050	2"	651,23
5305128-065	2 1/2"	850,03
5305128-080	3"	1.944,33
5305128-100	4"	2.041,41

- *24V-240V / **85V-240V
*24V-240V / **85V-240V

91120

VÁLVULA DE ESFERA TRES PIEZAS SOCKED WELD PASO TOTAL CON PLETINA ISO Y ACTUADOR / THREE PIECES BALL VALVE SOCKED WELD FULL BORE ISO MOUNTING PAD WITH ACTUATOR

SIMPLE EFECTO SIMPLE RETURN ACTUATOR



- Actuadores neumáticos ATEX
Pneumatic actuators ATEX
- Los actuadores neumáticos están calculados en base a una presión de aire de entrada de 6 Bares
Pneumatic actuators are calculated based on a inlet air pressure of 6 Bar

CÓDIGO CODE	MEDIDA SIZE	€ €
51091120-015	1/2"	135,63
51091120-020	3/4"	146,63
51091120-025	1"	177,12
51091120-032	1 1/4"	192,05
51091120-040	1 1/2"	243,45
51091120-050	2"	289,54
51091120-065	2 1/2"	439,01

DOBLE EFECTO DOUBLE ACTING ACTUATOR



- Actuadores neumáticos ATEX
Pneumatic actuators ATEX
- Los actuadores neumáticos están calculados en base a una presión de aire de entrada de 6 Bares
Pneumatic actuators are calculated based on a inlet air pressure of 6 Bar

CÓDIGO CODE	MEDIDA SIZE	€ €
52091120-015	1/2"	116,71
52091120-020	3/4"	120,18
52091120-025	1"	130,38
52091120-032	1 1/4"	145,31
52091120-040	1 1/2"	186,96
52091120-050	2"	208,77
52091120-065	2 1/2"	344,72

ACTUADOR ELÉCTRICO BAJO VOLTAJE ELECTRIC ACTUATOR LOW VOLTAGE



CÓDIGO CODE	MEDIDA SIZE	€ €
53291120-015**	1/2"	247,71
53291120-020*	3/4"	302,61
53291120-025*	1"	314,26
53291120-032*	1 1/4"	420,68
53291120-040*	1 1/2"	431,26
53291120-050*	2"	533,83
53291120-065*	2 1/2"	624,72

- *12V / **24V
*12V / **24V

ACTUADOR ELÉCTRICO ALTO VOLTAJE ELECTRIC ACTUATOR HIGH VOLTAGE



CÓDIGO CODE	MEDIDA SIZE	€ €
53091120-015**	1/2"	247,71
53091120-020*	3/4"	302,61
53091120-025*	1"	314,26
53091120-032*	1 1/4"	420,68
53091120-040*	1 1/2"	431,26
53091120-050*	2"	533,83
53091120-065*	2 1/2"	624,72

- *24V-240V / **85V-240V
*24V-240V / **85V-240V

91020

VÁLVULA DE ESFERA TRES PIEZAS BUTT WELD PASO TOTAL CON PLETINA ISO Y ACTUADOR / THREE PIECES BALL VALVE BUTT WELD FULL BORE ISO MOUNTING PAD WITH ACTUATOR

SIMPLE EFECTO SIMPLE RETURN ACTUATOR



- Actuadores neumáticos ATEX
Pneumatic actuators ATEX
- Los actuadores neumáticos están calculados en base a una presión de aire de entrada de 6 Bares
Pneumatic actuators are calculated based on a inlet air pressure of 6 Bar

CÓDIGO CODE	MEDIDA SIZE	€ €
51091020-015	1/2"	135,63
51091020-020	3/4"	139,09
51091020-025	1"	177,12
51091020-032	1 1/4"	192,05
51091020-040	1 1/2"	243,45
51091020-050	2"	289,54
51091020-065	2 1/2"	439,01

DOBLE EFECTO DOUBLE ACTING ACTUATOR



- Actuadores neumáticos ATEX
Pneumatic actuators ATEX
- Los actuadores neumáticos están calculados en base a una presión de aire de entrada de 6 Bares
Pneumatic actuators are calculated based on a inlet air pressure of 6 Bar

CÓDIGO CODE	MEDIDA SIZE	€ €
52091020-015	1/2"	116,71
52091020-020	3/4"	120,18
52091020-025	1"	130,38
52091020-032	1 1/4"	145,31
52091020-040	1 1/2"	186,96
52091020-050	2"	208,77
52091020-065	2 1/2"	344,72

ACTUADOR ELÉCTRICO BAJO VOLTAJE ELECTRIC ACTUATOR LOW VOLTAGE



CÓDIGO CODE	MEDIDA SIZE	€ €
53291020-015**	1/2"	247,71
53291020-020*	3/4"	302,61
53291020-025*	1"	314,26
53291020-032*	1 1/4"	420,68
53291020-040*	1 1/2"	431,26
53291020-050*	2"	533,83
53291020-065*	2 1/2"	624,72

- *12V / **24V
*12V / **24V

ACTUADOR ELÉCTRICO ALTO VOLTAJE ELECTRIC ACTUATOR HIGH VOLTAGE



CÓDIGO CODE	MEDIDA SIZE	€ €
53091020-015**	1/2"	247,71
53091020-020*	3/4"	302,61
53091020-025*	1"	314,26
53091020-032*	1 1/4"	420,68
53091020-040*	1 1/2"	431,26
53091020-050*	2"	533,83
53091020-065*	2 1/2"	624,72

- *24V-240V / **85V-240V
*24V-240V / **85V-240V

0912

VÁLVULA DE ESFERA TRES PIEZAS ROSCAR PASO TOTAL CON PLETINA ISO Y ACTUADOR / THREE PIECES BALL VALVE THREADED END FULL BORE, ISO MOUNTING PAD WITH ACTUATOR

SIMPLE EFECTO SIMPLE RETURN ACTUATOR



- Actuadores neumáticos ATEX
Pneumatic actuators ATEX
- Los actuadores neumáticos están calculados en base a una presión de aire de entrada de 6 Bares
Pneumatic actuators are calculated based on a inlet air pressure of 6 Bar

DOBLE EFECTO DOUBLE ACTING ACTUATOR



- Actuadores neumáticos ATEX
Pneumatic actuators ATEX
- Los actuadores neumáticos están calculados en base a una presión de aire de entrada de 6 Bares
Pneumatic actuators are calculated based on a inlet air pressure of 6 Bar

CÓDIGO CODE	MEDIDA SIZE	€ €
5100912-008	1/4"	130,43
5100912-010	3/8"	130,43
5100912-015	1/2"	131,00
5100912-020	3/4"	142,01
5100912-025	1"	177,12
5100912-032	1 1/4"	192,05
5100912-040	1 1/2"	243,45
5100912-050	2"	289,54
5100912-065	2 1/2"	439,01
5100912-080	3"	590,09

CÓDIGO CODE	MEDIDA SIZE	€ €
5200912-008	1/4"	116,15
5200912-010	3/8"	116,15
5200912-015	1/2"	116,71
5200912-020	3/4"	120,18
5200912-025	1"	130,38
5200912-032	1 1/4"	145,31
5200912-040	1 1/2"	186,96
5200912-050	2"	208,77
5200912-065	2 1/2"	344,72
5200912-080	3"	408,00

ACTUADOR ELÉCTRICO BAJO VOLTAJE ELECTRIC ACTUATOR LOW VOLTAGE



CÓDIGO CODE	MEDIDA SIZE	€ €
5320912-008**	1/4"	247,15
5320912-010**	3/8"	247,15
5320912-015**	1/2"	247,71
5320912-020*	3/4"	302,61
5320912-025*	1"	314,26
5320912-032*	1 1/4"	420,68
5320912-040*	1 1/2"	431,26
5320912-050*	2"	533,83
5320912-065*	2 1/2"	624,72
5320912-080*	3"	802,29

- *12V / **24V
*12V / **24V

ACTUADOR ELÉCTRICO ALTO VOLTAJE ELECTRIC ACTUATOR HIGH VOLTAGE



CÓDIGO CODE	MEDIDA SIZE	€ €
5300912-008**	1/4"	247,15
5300912-010**	3/8"	247,15
5300912-015**	1/2"	247,71
5300912-020*	3/4"	302,61
5300912-025*	1"	314,26
5300912-032*	1 1/4"	420,68
5300912-040*	1 1/2"	431,26
5300912-050*	2"	533,83
5300912-065*	2 1/2"	624,72
5300912-080*	3"	802,29

- *24V-240V / **85V-240V
*24V-240V / **85V-240V

91031

VÁLVULA DE ESFERA WAFER PASO TOTAL CON PLETINA ISO CON ACTUADOR
BALL VALVE WAFER-TYPE WITH ISO MOUNTING PAD AND ACTUATORSIMPLE EFECTO
SIMPLE RETURN ACTUATOR

CÓDIGO CODE	MEDIDA SIZE	€ €
51091031-015	1/2"	175,82
51091031-020	3/4"	219,29
51091031025	1"	268,12
51091031-032	1 1/4"	305,91
51091031-040	1 1/2"	360,52
51091031-050	2"	474,46
51091031-065	2 1/2"	637,54
51091031-080	3"	842,52
51091031-100	4"	1.243,35

- Actuadores neumáticos ATEX
Pneumatic actuators ATEX
- Los actuadores neumáticos están calculados en base a una presión de aire de entrada de 6 Bares
Pneumatic actuators are calculated based on a inlet air pressure of 6 Bar

DOBLE EFECTO
DOUBLE ACTING ACTUATOR

CÓDIGO CODE	MEDIDA SIZE	€ €
52091031-015	1/2"	160,43
52091031-020	3/4"	176,22
52091031-025	1"	191,20
52091031-032	1 1/4"	228,98
52091031-040	1 1/2"	282,98
52091031-050	2"	333,85
52091031-065	2 1/2"	439,08
52091031-080	3"	547,14
52091031-100	4"	784,89

- Actuadores neumáticos ATEX
Pneumatic actuators ATEX
- Los actuadores neumáticos están calculados en base a una presión de aire de entrada de 6 Bares
Pneumatic actuators are calculated based on a inlet air pressure of 6 Bar

ACTUADOR ELÉCTRICO
BAJO VOLTAJE
ELECTRIC ACTUATOR
LOW VOLTAGE

CÓDIGO CODE	MEDIDA SIZE	€ €
53291031-015**	1/2"	295,82
53291031-020**	3/4"	311,60
53291031-025*	1"	381,97
53291031-032*	1 1/4"	419,75
53291031-040*	1 1/2"	546,68
53291031-050*	2"	597,54
53291031-065*	2 1/2"	752,92
53291031-080*	3"	971,75
53291031-100**	4"	2.249,51

- *12V / **24V
*12V / **24V

ACTUADOR ELÉCTRICO
ALTO VOLTAJE
ELECTRIC ACTUATOR
HIGH VOLTAGE

CÓDIGO CODE	MEDIDA SIZE	€ €
53091031-015**	1/2"	295,82
53091031-020**	3/4"	311,60
53091031-025*	1"	381,97
53091031-032*	1 1/4"	419,75
53091031-040*	1 1/2"	546,68
53091031-050*	2"	597,54
53091031-065*	2 1/2"	752,92
53091031-080*	3"	971,75
53091031-100**	4"	2.249,51

- *24V-240V / **85V-240V
*24V-240V / **85V-240V

91032

VÁLVULA DE ESFERA TIPO WAFER CON PLETINA ISO, CAMISA Y ACTUADOR / WAFER BALL VALVE WAFER-TYPE WITH ISO MOUNTING PAD, HEATING CHAMBER AND ACTUATOR

SIMPLE EFECTO SIMPLE RETURN ACTUATOR



DOBLE EFECTO DOUBLE ACTING ACTUATOR



CÓDIGO	MEDIDA	€
CODE	SIZE	€
51091032-015	1/2"	314,28
51091032-020	3/4"	366,98
51091032-025	1"	446,58
51091032-032	1 1/4"	496,68
51091032-040	1 1/2"	563,60
51091032-050	2"	689,85
51091032-065	2 1/2"	874,46
51091032-080	3"	1.094,83
51091032-100	4"	1.529,51



CÓDIGO	MEDIDA	€
CODE	SIZE	€
52091032-015	1/2"	149,45
52091032-020	3/4"	161,95
52091032-025	1"	184,83
52091032-032	1 1/4"	209,88
52091032-040	1 1/2"	243,03
52091032-050	2"	274,62
52091032-065	2 1/2"	338,00
52091032-080	3"	399,72
52091032-100	4"	535,52

- Actuadores neumáticos ATEX
Pneumatic actuators ATEX
- Los actuadores neumáticos están calculados en base a una presión de aire de entrada de 6 Bares
Pneumatic actuators are calculated based on a inlet air pressure of 6 Bar

- Actuadores neumáticos ATEX
Pneumatic actuators ATEX
- Los actuadores neumáticos están calculados en base a una presión de aire de entrada de 6 Bares
Pneumatic actuators are calculated based on a inlet air pressure of 6 Bar

ACTUADOR ELÉCTRICO BAJO VOLTAJE ELECTRIC ACTUATOR LOW VOLTAGE



CÓDIGO	MEDIDA	€
CODE	SIZE	€
53291032-015**	1/2"	434,28
53291032-020**	3/4"	459,29
53291032-025*	1"	560,43
53291032-032*	1 1/4"	610,52
53291032-040*	1 1/2"	749,75
53291032-050*	2"	812,92
53291032-065*	2 1/2"	989,85
53291032-080*	3"	1.224,06
53291032-100**	4"	2.535,66

- *12V / **24V
*12V / **24V

ACTUADOR ELÉCTRICO ALTO VOLTAJE ELECTRIC ACTUATOR HIGH VOLTAGE



CÓDIGO	MEDIDA	€
CODE	SIZE	€
53091032-015**	1/2"	434,28
53091032-020**	3/4"	459,29
53091032-025*	1"	560,43
53091032-032*	1 1/4"	610,52
53091032-040*	1 1/2"	749,75
53091032-050*	2"	812,92
53091032-065*	2 1/2"	989,85
53091032-080*	3"	1.224,06
53091032-100**	4"	2.535,66

- *24V-240V / **85V-240V
*24V-240V / **85V-240V

APLICACIONES

Uniones para tuberías y sistemas rígidos. Absorbe las vibraciones, dilataciones y contracciones de las instalaciones para proteger los componentes de los esfuerzos derivados del funcionamiento de los equipos.

APLICACIONES

Joints for pipes and rigid systems. Absorbs the vibrations, expansions and contractions of the facilities to protect the components from the efforts derived from the operation of the equipment.

**LÍMITES TÉCNICOS**

Presión nominal:
16 Bar
Presión de rotura:
45 Bar
Temperatura de trabajo:
5121: -20°C / 120°C
51212: -20°C / 80°C
Presión al vacío:
0.56 Bar

TECHNICAL LIMITS

Working pressure:
16 Bar
Bursting pressure:
45 Bar
Working temperature:
5121: -20°C / 120°C
51212: -20°C / 80°C
Vacuum pressure:
0.56 Bar

MANGUITOS ELÁSTICOS

RUBBER EXPANSION JOINT

**NORMAS DE FABRICACIÓN**

Dimensiones bridas bajo norma:
EN-1092 PN-10 PN-16
de DN50 hasta DN150
EN-1092 PN-16
de DN200 hasta DN400
5121 caucho EPDM
51212 caucho NBR

MANUFACTURING STANDARDS

Flange drills according to:
EN-1092 PN-10 PN-16
from DN50 to DN150
EN-1092 PN-16
from DN200 to DN400
5121 EPDM rubber
51212 NBR rubber

LEYENDA DE ICONOS**ICON KEY**

Posibles codificaciones aplicadas en esta sección.

Possible encodings applied in this section.

R

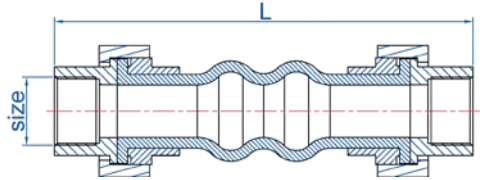
Recambios
Spare parts

PROPIEDADES DE PRODUCTO
PRODUCT PROPERTIES

5120

51202

MANGUITO ELÁSTICO DOBLE ONDA
RUBBER EXPANSION JOINT DOUBLE SPHERE



- Tuercas de acero al carbono galvanizado
Nuts made of galvanized carbon steel
- Cuerpo de elastómero EPDM (Ref. 5120) o NBR (Ref.51202)
EPDM (Ref.5120) or NBR (Ref.51202) rubber body
- Tejido interior de poliamida 6
Polyamide 6 inner fabric
- Roscas BSPT según norma ISO 228/1
BSPT threads under ISO228/1
- Presión nominal de trabajo: 16 Bar
Working pressure: 16 Bar

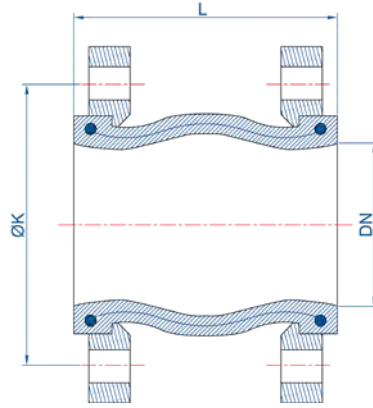
- Presión de rotura: 30 Bar
Bursting pressure: 30 Bar
- Temperatura de trabajo: -20°C / 120°C (Ref.5120)
-20°C / 80°C (Ref.51202)
Working temperature: -20°C / 120°C (Ref.5120)
-20°C / 80°C (Ref.51202)
- Trabajo en vacío: 0.53 Bar
Vacuum pressure: 0.53 Bar

5120 CUERPO EPDM EPDM BODY

CÓDIGO	MEDIDA	L	€
CODE	SIZE	L	€
5120-020	3/4"	200	19,64
5120-025	1"	200	24,00
5120-032	1 1/4"	200	27,66
5120-040	1 1/2"	200	35,61
5120-050	2"	200	44,58
5120-065	2 1/2"	240	68,86

51202 CUERPO NBR NBR BODY

CÓDIGO	MEDIDA	L	€
CODE	SIZE	L	€
51202-020	3/4"	200	20,79
51202-025	1"	200	25,44
51202-032	1 1/4"	200	29,31
51202-040	1 1/2"	200	37,74
51202-050	2"	200	47,05
51202-065	2 1/2"	240	72,97

5121
51212MANGUITO ELÁSTICO SIMPLE ONDA
RUBBER EXPANSION JOINT SINGLE SPHERE

- Bridas de acero al carbono galvanizado
Flanges made of galvanized carbon steel
- Dimensiones bridas bajo norma:
EN-1092 PN-10 PN-16 de DN50 hasta DN150
EN-1092 PN-16 de DN200 hasta DN400
5121 caucho EPDM, 51212 caucho NBR
Flange drills according to:
EN-1092 PN-10 PN-16 from DN50 to DN150
EN-1092 PN-16 from DN200 to DN400
5121 EPDM rubber, 51212 NBR rubber
- Cuerpo de elastómero EPDM (Ref. 5121) o NBR (Ref.51212)
EPDM (Ref.5121) or NBR (Ref.51212) rubber body
- Tejido interior de poliamida 6

- Polyamide 6 inner fabric
- Cable de acero circular
Circular hard steel wire
- Presión nominal de trabajo: 16 Bar
Working pressure: 16 Bar
- Presión de rotura: 45 Bar
Bursting pressure: 45 Bar
- Temperatura de trabajo: -20°C / 120°C (Ref.5121)
-20°C / 80°C (Ref.51212)
Working temperature: -20°C / 120°C (Ref.5121)
-20°C / 80°C (Ref.51212)
- Trabajo en vacío: 0.56 Bar
Vacuum pressure: 0.56 Bar

5121 CUERPO EPDM
EPDM BODY

CÓDIGO	MEDIDA	DN	ØK	L	€
CODE	SIZE	DN	ØK	L	€
5121-032	1 1/4"	32	100	95	32,08
5121-040	1 1/2"	40	110	95	34,21
5121-050	2"	50	125	105	41,87
5121-065	2 1/2"	65	145	115	55,12
5121-080	3"	80	160	130	67,68
5121-100	4"	100	180	135	83,03
5121-125	5"	125	210	160	112,34
5121-150	6"	150	240	180	139,55
5121-200	8"	200	295	210	210,73
5121-250	10"	250	350	240	350,94
5121-300	12"	300	410	260	460,48
5121-350	14"	350	470	265	577,72
5121-400	16"	400	525	265	669,81

51212 CUERPO NBR
NBR BODY

CÓDIGO	MEDIDA	DN	ØK	L	€
CODE	SIZE	DN	ØK	L	€
51212-032	1 1/4"	32	100	95	34,10
51212-040	1 1/2"	40	110	95	37,75
51212-050	2"	50	125	105	44,38
51212-065	2 1/2"	65	145	115	58,41
51212-080	3"	80	160	130	71,75
51212-100	4"	100	180	135	88,09
51212-125	5"	125	210	160	119,09
51212-150	6"	150	240	180	147,91
51212-200	8"	200	295	210	223,37
51212-250	10"	250	350	240	372,02
51212-300	12"	300	410	260	488,15
51212-350	14"	350	470	265	590,30
51212-400	16"	400	525	265	736,79

5126

RECAMBIO - PASADOR PARA MANGUITOS ELÁSTICOS SIMPLE ONDA
SPARE PART - CONTROL ROD SET ELASTIC JOINTS SINGLE SPHERE



CÓDIGO	DN		€
CODE	DN		€
5126-100	4"	1	73,15
5126-125	5"	1	73,15
5126-150	6"	1	86,29
5126-200	8"	1	99,71
5126-250	10"	1	179,82
5126-300	12"	1	195,32

- Compuesto por: dos soportes triángulo, una varilla roscada, dos tuercas, dos arandelas y dos juntas planas.
Kit: two triangle supports, one threaded rod, two nuts, two washers and two flat gaskets.

ACCESORIO INOXIDABLE BRIDAS

STAINLESS STEEL FITTINGS FLANGES

CALIDAD

Materiales A-304L, A-316L

QUALITY

Materials A-304L, A-316L

NORMAS DE FABRICACIÓN

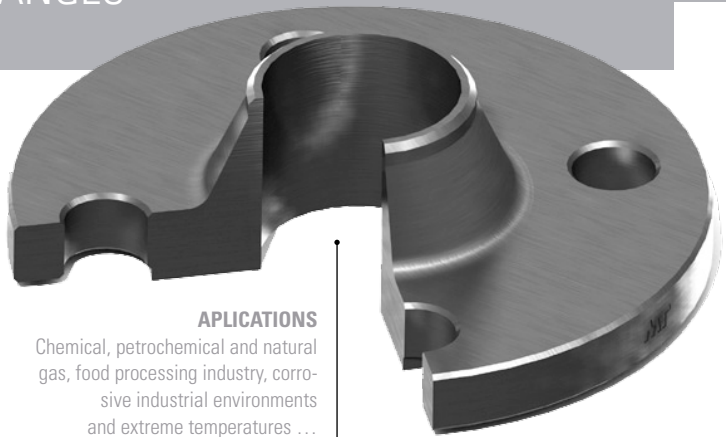
Partiendo de forja según norma A-182 bridas EN-1092-1 PN-10/PN-16 diámetros desde DN15 a DN1000 para tubo ISO y para tubo MM.

MANUFACTURING STANDARDS

By forging process according to A-182 flanges EN-1092-1 PN-10/PN-16 availability from DN15 to DN1000 suitable for ISO pipe and for MM pipe.

ACC. INOX. BRIDAS

S.S. FITTINGS FLANGES

**APLICACIONES**

Industria química, industrias petroquímicas y gas natural
industria alimentaria, entornos industriales de medios corrosivos y temperaturas extremas, ...
Conducción de fluidos, calderas, condensadores, intercambio de calor, reactores, ...

APLICATIONS

Chemical, petrochemical and natural gas, food processing industry, corrosive industrial environments and extreme temperatures ...
Fluid handling, boilers, condensers, heat exchangers, reactors, ...

LEYENDA DE ICONOS**ICON KEY**

Posibles codificaciones aplicadas en esta sección.

Possible encodings applied in this section.

INOXInoxidable
Stainless steelPROPIEDADES DE PRODUCTO
PRODUCT PROPERTIES

FICHA TÉCNICA PARA EN-1092-1 PN-10

TECHNICAL DATA SHEET FOR EN-1092-1 PN-10

DN	PN	TUBO / PIPE			BRIDA / FLANGE			TORNILLOS / BOLTS			PESO / WEIGHT (7,85kg/m ³)
			d1	d5	D	b	k	nº	ROSCA	d2	
15	40	ISO	21,3	22	95	14	65	4	M12	14	0,67
		MM	18	18,5							0,69
20	40	ISO	26,9	27,5	105	16	75	4	M12	14	0,94
		MM	23	23,5							0,97
25	40	ISO	33,7	34,5	115	16	85	4	M12	14	1,11
		MM	28	28,5							1,16
32	40	ISO	42,4	43,5	140	18	100	4	M16	18	1,62
		MM	38	38,5							1,68
40	40	ISO	48,3	49,5	150	18	110	4	M16	18	1,86
		MM	43	43,5							1,92
50	16	ISO	60,3	61,5	165	20	125	4	M16	18	2,47
		MM	53	53,5							2,59
65	16	ISO	76,1	77,5	185	20	145	8	M16	18	3,00
		MM	73	73,7							3,08
80	16	ISO	88,9	90,5	200	20	160	8	M16	18	3,79
		MM	84	84,7							3,77
100	16	ISO	114,3	116	220	22	180	8	M16	18	4,03
		MM	104	104,8							4,34
125	16	ISO	139,7	141,5	250	22	210	8	M16	18	5,46
		MM	129	130							5,89
150	16	ISO	168,3	170,5	285	24	240	8	M20	22	6,57
		MM	154	156							7,27
200	10	ISO	219,1	221,5	340	24	295	8	M20	22	9,31
		MM	204	206							10,36
250	10	ISO	273	276,5	395	26	350	12	M20	22	11,90
		MM	254	256							13,72
300	10	ISO	323,9	327,5	445	26	400	12	M20	22	13,80
		MM	304	307							15,87
350	10	ISO	355,6	359,5	505	30	460	16	M20	22	20,60
		MM	354	359,5							20,60
400	10	ISO	406,4	411	565	32	515	16	M24	26	27,90
		MM	406	411							27,90
450	10	ISO	457	462,3	615	36	565	20	M24	26	35,60
		MM	457	462,3							35,60
500	10	ISO	508	513,5	670	38	620	20	M24	26	41,10
		MM	508	513,5							41,10
600	10	ISO	610	615	780	42	725	20	M27	30	52,87
		MM	610	615							52,87
700	10	ISO	711	716	895	50	840	24	M27	30	66,48
		MM	711	716							66,48
800	10	ISO	813	818	1015	56	950	24	M30	33	91,82
		MM	813	818							91,82
900	10	ISO	914	920	1115	62	1050	28	M30	33	109,55
		MM	914	920							109,55
1000	10	ISO	1016	1022	1230	70	1160	28	M33	36	134,61
		MM	1016	1022							134,61

EN-1092-1 TYPE:01A
PN-10 MM
EN 1.4307/A-304L

INOX

BRIDA FORJADA LISA SOLDAR EN 1.4307/A-304L
STAINLESS STEEL FORGED FLANGE EN 1.4307/A-304L



EN-1092-1 TYPE:01A
PN-10 MM
EN 1.4404/A-316L

INOX

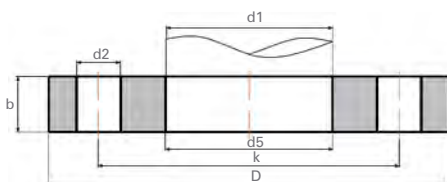
BRIDA FORJADA LISA SOLDAR EN 1.4404/A-316L
STAINLESS STEEL FORGED FLANGE EN 1.4404/A-316L



CÓDIGO	DN	PN	€
CODE	DN	PN	€
01A61014015	15	40	Consultar
01A61014020	20	40	"
01A61014025	25	40	"
01A61014032	32	40	"
01A61014040	40	40	"
01A61014050	50	16	"
01A61014065	65	16	"
01A61014080	80	16	"
01A61014100	100	16	"
01A61014125	125	16	"
01A61014150	150	16	"
01A10014200	200	10	"
01A10014250	250	10	"
01A10014300	300	10	"
01A10004350	350	10	"
01A10004400	400	10	"
01A10004450	450	10	"
01A10004500	500	10	"
01A10004600	600	10	"
01A10004700	700	10	"
01A10004800	800	10	"
01A10004900	900	10	"
01A10004000	1000	10	"

CÓDIGO	DN	PN	€
CODE	DN	PN	€
01A61016015	15	40	Consultar
01A61016020	20	40	"
01A61016025	25	40	"
01A61016032	32	40	"
01A61016040	40	40	"
01A61016050	50	16	"
01A61016065	65	16	"
01A61016080	80	16	"
01A61016100	100	16	"
01A61016125	125	16	"
01A61016150	150	16	"
01A10016200	200	10	"
01A10016250	250	10	"
01A10016300	300	10	"
01A10006350	350	10	"
01A10006400	400	10	"
01A10006450	450	10	"
01A10006500	500	10	"
01A10006600	600	10	"
01A10006700	700	10	"
01A10006800	800	10	"
01A10006900	900	10	"
01A10006000	1000	10	"

BRIDA LISA SOLDAR DIN EN-1092-1 TYPE: 01A PN10



EN 1092-1:2007
TIPO 1 BRIDA PARA SOLDAR
TIPO A CARA PLANA
TYPE 1 PLATE FLANGE FOR WELDING
TYPE A FLAT FACE

EN-1092-1 TYPE:01A
PN-10 ISO
EN 1.4307/A-304L

INOX

BRIDA FORJADA LISA SOLDAR
EN 1.4307/A-304L
STAINLESS STEEL FORGED
FLANGE
EN 1.4307/A-304L



CÓDIGO	DN	PN	€
CODE	DN	PN	€
01A61024015	15	40	Consultar
01A61024020	20	40	"
01A61024025	25	40	"
01A61024032	32	40	"
01A61024040	40	40	"
01A61024050	50	16	"
01A61024065	65	16	"
01A61024080	80	16	"
01A61024100	100	16	"
01A61024125	125	16	"
01A61024150	150	16	"
01A10024200	200	10	"
01A10024250	250	10	"
01A10024300	300	10	"
01A10004350	350	10	"
01A10004400	400	10	"
01A10004450	450	10	"
01A10004500	500	10	"
01A10004600	600	10	"
01A10004700	700	10	"
01A10004800	800	10	"
01A10004900	900	10	"
01A10004000	1000	10	"

EL TUBO (ISO O MM) SE INTRODUCE EN LA BRIDA HASTA TOPE Y SE REALIZA UNA SOLDADURA POR EL EXTERIOR.
ATENCIÓN: EL MATERIAL DE APORTACIÓN DE LA SOLDADURA TIENE QUE SER COMPATIBLE CON EL DE LA BRIDA.
LA BRIDA PLANA SE USA EN TODO TIPO DE APLICACIONES.
PRECAUCIÓN EN CASO DE POSIBLE FLEXIÓN DE LA TUBERÍA.

EN-1092-1 TYPE:01A
PN-10 ISO
EN 1.4404/A-316L

INOX

BRIDA FORJADA LISA SOLDAR
EN 1.4404/A-316L
STAINLESS STEEL FORGED
FLANGE
EN 1.4404/A-316L



CÓDIGO	DN	PN	€
CODE	DN	PN	€
01A61026015	15	40	Consultar
01A61026020	20	40	"
01A61026025	25	40	"
01A61026032	32	40	"
01A61026040	40	40	"
01A61026050	50	16	"
01A61026065	65	16	"
01A61026080	80	16	"
01A61026100	100	16	"
01A61026125	125	16	"
01A61026150	150	16	"
01A10026200	200	10	"
01A10026250	250	10	"
01A10026300	300	10	"
01A10006350	350	10	"
01A10006400	400	10	"
01A10006450	450	10	"
01A10006500	500	10	"
01A10006600	600	10	"
01A10006700	700	10	"
01A10006800	800	10	"
01A10006900	900	10	"
01A10006000	1000	10	"

THE PIPE (ISO OR MM) IS INSERTED INTO THE FLANGE UNTIL STOP AND WELDING IS PERFORMED FROM OUTSIDE.
NOTE: THE MATERIAL OF THE WELDING FILLER MUST BE COMPATIBLE WITH THE FLANGE MATERIAL.
THE FLAT FLANGE IS USED IN ALL TYPES OF APPLICATIONS.
CAUTION IN CASE OF PIPE BENDING.

EN-1092-1 TYPE:13B
EN 1.4307/A-304L

INOX

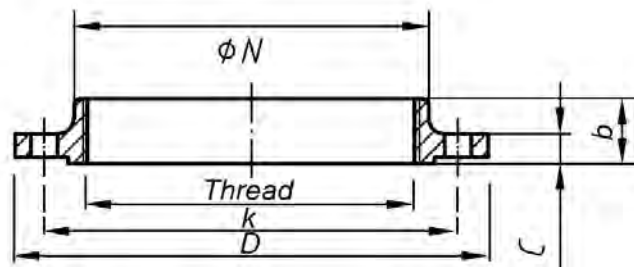
BRIDA ROSCADA
EN 1.4307/A-304L
THREADED FLANGE
EN 1.4307/A-304LEN-1092-1 TYPE:13B
EN 1.4404/A-316L

INOX

BRIDA ROSCADA
EN 1.4404/A-316L
THREADED FLANGE
EN 1.4404/A-316L

CÓDIGO	DN	PN	ROSCA	€
CODE	DN	PN	THREAD	€
13B61054015	15	40	1/2"	Consultar
13B61054020	20	40	3/4"	"
13B61054025	25	40	1"	"
13B61054032	32	40	1 1/4"	"
13B61054040	40	40	1 1/2"	"
13B61054050	50	16	2"	"
13B61054065	65	16	2 1/2"	"
13B61054080	80	16	3"	"
13B61054100	100	16	4"	"

CÓDIGO	DN	PN	ROSCA	€
CODE	DN	PN	THREAD	€
13B61056015	15	40	1/2"	Consultar
13B61056020	20	40	3/4"	"
13B61056025	25	40	1"	"
13B61056032	32	40	1 1/4"	"
13B61056040	40	40	1 1/2"	"
13B61056050	50	16	2"	"
13B61056065	65	16	2 1/2"	"
13B61056080	80	16	3"	"
13B61056100	100	16	4"	"

BRIDA ROSCADA
EN-1092-1
TYPE: 13B PN-16
THREADED FLANGE
EN-1092
TYPE: 13B PN-16

DN	PN	ROSCA	DIMENSIONES / DIMENSIONS					TORNILLOS / BOLTS		
			D	b	k	N	C	Nº	ROSCA	d2
15	40	1/2"	95	22	65	35	16	4	M12	14
20	40	3/4"	105	26	75	45	18	4	M12	14
25	40	1"	115	28	85	52	18	4	M12	14
32	40	1 1/4"	140	30	100	60	18	4	M16	18
40	40	1 1/2"	150	32	110	70	18	4	M16	18
50	16	2"	165	28	125	84	18	4	M16	18
65	16	2 1/2"	185	32	145	104	18	8 (4)	M16	18
80	16	3"	200	34	160	118	20	8	M16	18
100	16	4"	220	40	180	140	20	8	M16	18

EN-1092-1 TYPE:01A
PN-16 MM
EN 1.4307/A-304L

INOX

BRIDA FORJADA LISA SOLDAR EN 1.4307/A-304L
STAINLESS STEEL FORGED FLANGE EN 1.4307/A-304L



EN-1092-1 TYPE:01A
PN-16 MM
EN 1.4404/A-316L

INOX

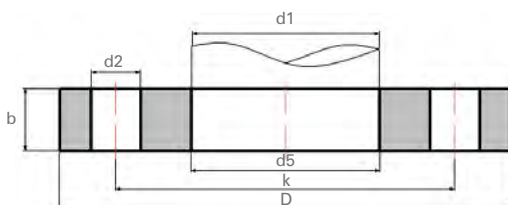
BRIDA FORJADA LISA SOLDAR EN 1.4404/A-316L
STAINLESS STEEL FORGED FLANGE EN 1.4404/A-316L



CÓDIGO	DN	PN	€
CODE	DN	PN	€
01A61014015	15	40	Consultar
01A61014020	20	40	"
01A61014025	25	40	"
01A61014032	32	40	"
01A61014040	40	40	"
01A61014050	50	16	"
01A61014065	65	16	"
01A61014080	80	16	"
01A61014100	100	16	"
01A61014125	125	16	"
01A61014150	150	16	"
01A16014200	200	16	"
01A16014250	250	16	"
01A16014300	300	16	"
01A16004350	350	16	"
01A16004400	400	16	"
01A16004500	500	16	"
01A16004600	600	16	"
01A16004700	700	16	"
01A16004800	800	16	"

CÓDIGO	DN	PN	€
CODE	DN	PN	€
01A61016015	15	40	Consultar
01A61016020	20	40	"
01A61016025	25	40	"
01A61016032	32	40	"
01A61016040	40	40	"
01A61016050	50	16	"
01A61016065	65	16	"
01A61016080	80	16	"
01A61016100	100	16	"
01A61016125	125	16	"
01A61016150	150	16	"
01A16016200	200	16	"
01A16016250	250	16	"
01A16016300	300	16	"
01A16006350	350	16	"
01A16006400	400	16	"
01A16006500	500	16	"
01A16006600	600	16	"
01A16006700	700	16	"
01A16006800	800	16	"

BRIDA FORJADA LISA SOLDAR EN-1092 TYPE 01A PN-16
STAINLESS STEEL FORGED FLANGE EN-1092 TYPE 01A PN-16



EN 1092-1:2007
TIPO 1 BRIDA PARA SOLDAR
TIPO A CARA PLANA
TYPE 1 PLATE FLANGE FOR WELDING
TYPE A FLAT FACE T

EN-1092-1 TYPE:01A
PN-16 ISO
EN 1.4307/A-304L

INOX

BRIDA FORJADA LISA SOLDAR
EN 1.4307/A-304L
STAINLESS STEEL FORGED
FLANGE EN 1.4307/A-304L



CÓDIGO	DN	PN	€
CODE	DN	PN	€
01A61024015	15	40	Consultar
01A61024020	20	40	"
01A61024025	25	40	"
01A61024032	32	40	"
01A61024040	40	40	"
01A61024050	50	16	"
01A61024065	65	16	"
01A61024080	80	16	"
01A61024100	100	16	"
01A61024125	125	16	"
01A61024150	150	16	"
01A16024200	200	16	"
01A16024250	250	16	"
01A16024300	300	16	"
01A16004350	350	16	"
01A16004400	400	16	"
01A16004500	500	16	"
01A16004600	600	16	"
01A16004700	700	16	"
01A16004800	800	16	"

EL TUBO (ISO O MM) SE INTRODUCE EN LA BRIDA HASTA TOPE Y SE REALIZA UNA SOLDADURA POR EL EXTERIOR. ATENCIÓN: EL MATERIAL DE APORTACIÓN DE LA SOLDADURA TIENE QUE SER COMPATIBLE CON EL DE LA BRIDA. LA BRIDA PLANA SE USA EN TODO TIPO DE APLICACIONES, PRECAUCIÓN EN CASO DE POSIBLE FLEXIÓN DE LA TUBERÍA.

EN-1092-1 TYPE:01A
PN-16 ISO
EN 1.4404/A-316L

INOX

BRIDA FORJADA LISA SOLDAR
EN 1.4404/A-316L
STAINLESS STEEL FORGED FLANGE
EN 1.4404/A-316L



CÓDIGO	DN	PN	€
CODE	DN	PN	€
01A61026015	15	40	Consultar
01A61026020	20	40	"
01A61026025	25	40	"
01A61026032	32	40	"
01A61026040	40	40	"
01A61026050	50	16	"
01A61026065	65	16	"
01A61026080	80	16	"
01A61026100	100	16	"
01A61026125	125	16	"
01A61026150	150	16	"
01A16026200	200	16	"
01A16026250	250	16	"
01A16026300	300	16	"
01A16006350	350	16	"
01A16006400	400	16	"
01A16006500	500	16	"
01A16006600	600	16	"
01A16006700	700	16	"
01A16006800	800	16	"

THE PIPE (ISO OR MM) IS INSERTED INTO THE FLANGE UNTIL STOP AND WELDING IS PERFORMED FROM OUTSIDE. NOTE: THE MATERIAL OF THE WELDING FILLER MUST BE COMPATIBLE WITH THE FLANGE MATERIAL. THE FLAT FLANGE IS USED IN ALL TYPES OF APPLICATIONS, PRECAUTION IN CASE OF PIPE BENDING.

EN-1092-1 TYPE:05A
PN-10
EN 1.4307/A-304L

INOX

BRIDA CIEGA A-304L
BLIND FLANGE A-304L



EN-1092-1 TYPE:05A
PN-10
EN 1.4404/A-316L

INOX

BRIDA CIEGA A-316L
BLIND FLANGE A-316L



CÓDIGO	DN	PN	€
CODE	DN	PN	€
05A61044015	15	40	Consultar
05A61044020	20	40	"
05A61044025	25	40	"
05A61044032	32	40	"
05A61044040	40	40	"
05A61044050	50	16	"
05A61044065	65	16	"
05A61044080	80	16	"
05A61044100	100	16	"
05A61044125	125	16	"
05A61044150	150	16	"
05A10044200	200	10	"
05A10044250	250	10	"
05A10044300	300	10	"
05A10044350	350	10	"
05A10044400	400	10	"
05A10044450	450	10	"
05A10044500	500	10	"
05A10044600	600	10	"

CÓDIGO	DN	PN	€
CODE	DN	PN	€
05A61046015	15	40	Consultar
05A61046020	20	40	"
05A61046025	25	40	"
05A61046032	32	40	"
05A61046040	40	40	"
05A61046050	50	16	"
05A61046065	65	16	"
05A61046080	80	16	"
05A61046100	100	16	"
05A61046125	125	16	"
05A61046150	150	16	"
05A10046200	200	10	"
05A10046250	250	10	"
05A10046300	300	10	"
05A10046350	350	10	"
05A10046400	400	10	"
05A10046450	450	10	"
05A10046500	500	10	"
05A10046600	600	10	"

EN-1092-1 TYPE:05A PN-16 EN 1.4404/A-316L

INOX

BRIDA CIEGA A-316L
BLIND FLANGE A-316L



CÓDIGO	DN	PN	€
CODE	DN	PN	€
05A16046200	200	16	"
05A16046250	250	16	"
05A16046300	300	16	"
05A16046350	350	16	"
05A16046400	400	16	"
05A16046500	500	16	"

FICHA TÉCNICA PARA EN-1092-1 TYPE 05A

TECHNICAL DATA SHEET FOR EN-1092-1 TYPE 05A

PN-10

DN	PN	D	b	k	N°	ROSCA	d2	(7,85kg/m ³)
15	40	95	16	65	4	M12	14	0,72
20	40	105	18	75	4	M12	14	1,01
25	40	115	18	85	4	M12	14	1,23
32	40	140	18	100	4	M16	18	1,80
40	40	150	18	110	4	M16	18	2,09
50	16	165	18	125	4	M16	18	2,88
65	16	185	18	145	8	M16	18	3,66
80	16	200	20	160	8	M16	18	4,77
100	16	220	20	180	8	M16	18	5,65
125	16	250	22	210	8	M16	18	8,42
150	16	285	22	240	8	M20	22	10,40
200	10	340	24	295	8	M20	22	16,50
250	10	395	26	350	12	M20	22	24,00
300	10	445	26	400	12	M20	22	30,90
350	10	505	26	460	16	M20	22	40,60
400	10	565	26	515	16	M24	26	49,40
450	10	615	28	565	20	M24	26	63,00
500	10	670	28	620	20	M24	26	75,00
600	10	780	34	725	20	M27	30	110,35

PN-16

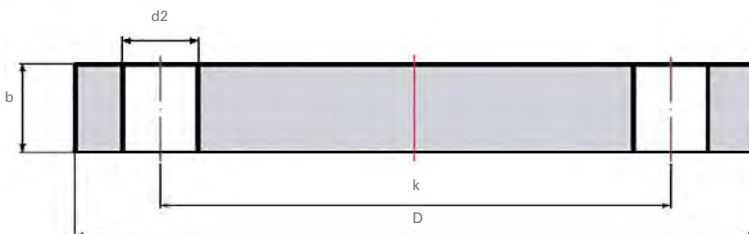
DN	PN	D	b	k	N°	ROSCA	d2	(7,85kg/m ³)
200	16	340	24	295	12	M20	22	16,10
250	16	405	26	355	12	M24	26	24,90
300	16	460	28	410	12	M24	26	35,10
350	16	520	30	470	16	M24	26	47,80
400	16	580	32	525	16	M27	30	63,50
500	16	715	44 (36)	650	20	M30	33	102,00

La brida ciega se usa para cerrar finales de tubería, extremos de válvulas, cierres de acumuladores.

En cierres con altas temperaturas y presiones se aconseja que la contrabrida sea de cuello.

The blind flange is used to close the end of pipe, valve ends, tank closures.

A counterflange neck is recommended in closing high temperatures and pressures.



EN-1092-1 TYPE:11B
PN-16
EN 1.4307/A-304L

INOX

BRIDAS CON CUELLO A-304L
WELDING NECK FLANGE A-304L



CÓDIGO	DN	PN	€
CODE	DN	PN	€
11B161024015	15	40	Consultar
11B161024020	20	40	"
11B161024025	25	40	"
11B161024032	32	40	"
11B161024040	40	40	"
11B161024050	50	16	"
11B161024065	65	16	"
11B161024080	80	16	"
11B161024100	100	16	"
11B161024125	125	16	"
11B161024150	150	16	"
11B116024200	200	16	"
11B116024250	250	16	"
11B116024300	300	16	"
11B116024350	350	16	"
11B116024400	400	16	"
11B116024500	500	16	"

- Para tubo ISO
ISO pipes

EN-1092-1 TYPE:11B
PN-16
EN 1.4404/A-316L

INOX

BRIDAS CON CUELLO A-316L
WELDING NECK FLANGE A-316L



CÓDIGO	DN	PN	€
CODE	DN	PN	€
11B161026015	15	40	Consultar
11B161026020	20	40	"
11B161026025	25	40	"
11B161026032	32	40	"
11B161026040	40	40	"
11B161026050	50	16	"
11B161026065	65	16	"
11B161026080	80	16	"
11B161026100	100	16	"
11B161026125	125	16	"
11B161026150	150	16	"
11B116026200	200	16	"
11B116026250	250	16	"
11B116026300	300	16	"
11B116026350	350	16	"
11B116026400	400	16	"
11B116026500	500	16	"

- Para tubo ISO
ISO pipes

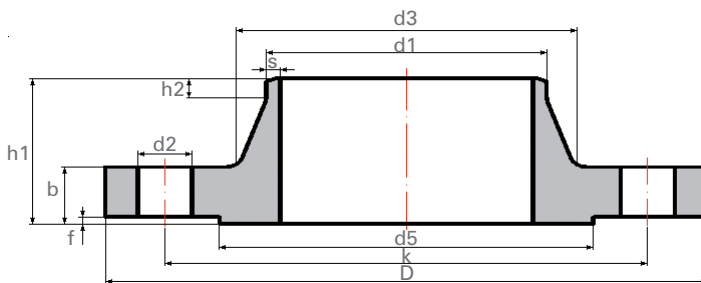
FICHA TÉCNICA PARA EN-1092 TYPE 11B

TECHNICAL DATA SHEET FOR EN-1092 TYPE 11B

DN	PN	d1	d3	D	b	k	h1	S	h2	d5	f	n°	ROSCA	d2	(7,85kg/m3)
15	40	21,3	32	95	16	65	38	2	6	45	2	4	M12	14	0,65
20	40	26,9	40	105	18	75	40	2,3	6	58	2	4	M12	14	0,95
25	40	33,7	50	115	18	85	40	2,6	6	68	2	4	M12	14	1,14
32	40	42,4	60	140	18	100	42	2,6	6	78	2	4	M16	18	1,69
40	40	48,3	70	150	18	110	45	2,6	7	88	3	4	M16	18	1,86
50	16	60,3	84	165	18	125	45	2,9	8	102	3	4	M16	18	2,53
65	16	76,1	104	185	18	145	45	2,9	10	122	3	8	M16	18	3,06
80	16	88,9	120	200	20	160	50	3,2	10	138	3	8	M16	18	3,70
100	16	114,3	140	220	20	180	52	3,6	12	158	3	8	M16	18	4,62
125	16	139,7	170	250	22	210	55	4	12	188	3	8	M16	18	6,30
150	16	168,3	190	285	22	240	55	4,5	12	212	3	8	M20	22	7,75
200	16	219,1	246	340	24	295	62	6,3	16	268	3	12	M20	22	11,00
250	16	273	296	405	26	355	70	6,3	16	320	3	12	M24	26	15,60
300	16	323,9	350	460	28	410	78	7,1	16	378	4	12	M24	26	22,00
350	16	355,6	410	520	30	470	82	8	16	438	4	16	M24	26	31,20
400	16	406,4	458	580	32	525	85	8	16	490	4	16	M27	30	39,30
500	16	508	519	715	36	650	84	8	16	610	4	20	M30	33	61,00

BRIDA FORJADA CON CUELLO DIN EN-1092-1 TYPE 11B PN-16

FORGED NECK FLANGE DIN EN 1092-1 TYPE 11B PN-16



EN 1092-1:2007
TIPO 11 BRIDA CON CUELLO
TIPO B CARA ELEVADA
TYPE 11 WELD-NECK FLANGE
TYPE B RAISED FACE

La brida con cuello se utiliza para condiciones con flexiones. Su forma de cuello consigue una sección interior sin variaciones con la de la tubería, evitando posibles turbulencias.

El tubo (ISO) se presenta a la boca del cuello y se realiza una soldadura por el exterior.

Atención: el material de aportación de la soldadura tiene que ser compatible con el de la brida.

The neck flange is used for bending conditions. Its neck-shaped achieves the section constant with the pipe, preventing possible turbulence.

The tube (ISO) is presented to the mouth of the neck and welding is performed from outside.

Note: the material of the welding filler must be compatible with the flange.

S525604

INOX

VALONA ISO A-304L
SHORT NECK PRESSED
COLLARS ISO A-304L

S525606

INOX

VALONA ISO A-316L
SHORT NECK PRESSED
COLLARS ISO A-316L

CÓDIGO	MEDIDA			€
CODE	SIZE			€
S525604015	21.3-2	1	1	1,19
S525604020	26.9-2	1	1	1,48
S525604025	33.7-2	1	1	1,90
S525604032	42.4-2	1	1	2,40
S525604040	48.3-2	1	1	2,92
S525604050	60.3-2	1	1	3,59
S525604065	76.1-2	1	1	4,91
S525604080	88.9-2	1	1	5,15
S525604100	114.3-2	1	1	6,33
S525604125	139.7-2	1	1	7,18
S525604150	168.3-2	1	1	8,37
S525604200	219.1-2	1	1	12,65
S525604250	273.1-2	1	1	15,85
S525604300	323.9-2	1	1	18,48

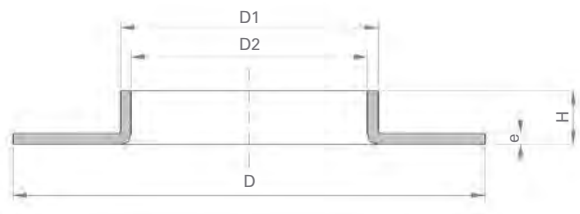
CÓDIGO	MEDIDA			€
CODE	SIZE			€
S525606015	21.3-2	1	1	1,26
S525606020	26.9-2	1	1	1,60
S525606025	33.7-2	1	1	2,03
S525606032	42.4-2	1	1	2,57
S525606040	48.3-2	1	1	3,11
S525606050	60.3-2	1	1	3,86
S525606065	76.1-2	1	1	5,26
S525606080	88.9-2	1	1	5,51
S525606100	114.3-2	1	1	6,80
S525606125	139.7-2	1	1	8,80
S525606150	168.3-2	1	1	10,26
S525606200	219.1-2	1	1	15,49
S525606250	273.1-2	1	1	19,40
S525606300	323.9-2	1	1	22,63

FICHA TÉCNICA PARA VALONA ISO

TECHNICAL DATA SHEET FOR COLLARS ISO

DN	DT	e	H	D	D1	D2	PESO WEIGHT
15	1/2"	2	6	43	21,3	17,3	0,024
20	3/4"	2	8	58	26,9	22,9	0,039
25	1"	2	9	68	33,7	29,7	0,053
32	1 1/4"	2	10	78	42,4	38,4	0,070
40	1 1/2"	2	10	88	48,3	44,3	0,085
50	2"	2	12	102	60,3	56,3	0,109
65	2 1/2"	2	12	122	76,1	72,1	0,145
80	3"	2	12	139	88,9	84,9	0,185
100	4"	2	16	158	114,3	110,3	0,207
125	5"	2	16	185	139,7	135,7	0,274
150	6"	2	17	212	168,3	164,3	0,341
200	8"	2	18	270	219,1	215,1	0,482
250	10"	2	18	323	273,0	269,0	0,551
300	12"	2	19	372	323,9	319,9	0,685

VALONA PARA BRIDA DIN/EN-1092
FOR DIN/EN-1092 FLANGE COLLARS



2642024

ISO A-304L

INOX

BRIDA PRENSADA DIN-2642 ISO A-304L
PRESSED FLANGED DIN 2642 ISO A-304L



CÓDIGO CODE	MEDIDA SIZE			€ €
2642024015	1/2"	1	1	5,97
2642024020	3/4"	1	1	6,80
2642024025	1"	1	1	8,06
2642024032	1 1/4"	1	1	11,11
2642024040	1 1/2"	1	1	11,97
2642024050	2"	1	1	14,29
2642024065	2 1/2"	1	1	18,31
2642024080	3"	1	1	20,51
2642024100	4"	1	1	29,51
2642024125	5"	1	1	37,14
2642024150	6"	1	1	56,26
2642024200	8"	1	1	92,34
2642024250	10"	1	1	124,03
2642024300	12"	1	1	154,31

2642026

ISO A-316L

INOX

BRIDA PRENSADA DIN-2642 ISO A-316L
PRESSED FLANGED DIN 2642 ISO A-316L



CÓDIGO CODE	MEDIDA SIZE			€ €
2642026015	1/2"	1	1	7,37
2642026020	3/4"	1	1	8,54
2642026025	1"	1	1	10,26
2642026032	1 1/4"	1	1	14,31
2642026040	1 1/2"	1	1	15,51
2642026050	2"	1	1	18,63
2642026065	2 1/2"	1	1	23,89
2642026080	3"	1	1	26,71
2642026100	4"	1	1	40,77
2642026125	5"	1	1	51,63
2642026150	6"	1	1	79,89
2642026200	8"	1	1	132,23
2642026250	10"	1	1	177,80
2642026300	12"	1	1	222,29

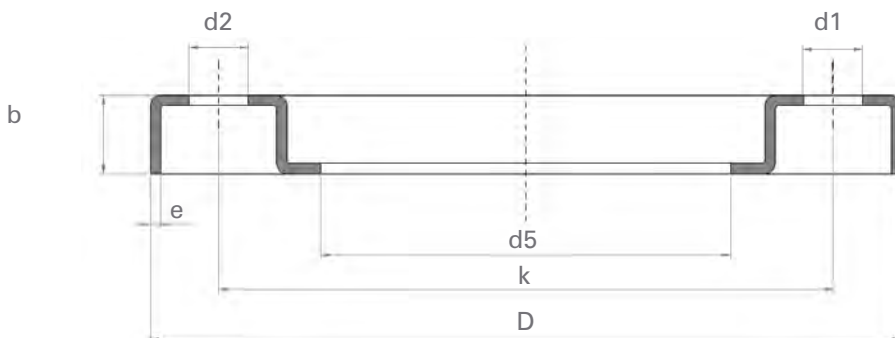
FICHA TÉCNICA PARA 2642

TECHNICAL DATA SHEET FOR 2642

DN	DTv	PN	d	d5	D	b	k	e	N	ROSCA	d2	PESO / WEIGHT
15	1/2"	10-16	21,3	25	95	11,5	65	3	4	M12	13,5	0,19
20	3/4"	10-16	26,9	31	105	14	75	3	4	M12	13,5	0,26
25	1"	10-16	33,7	38	115	16	85	3	4	M12	13,5	0,32
32	1 1/4"	10-16	42,4	47	140	16,5	100	3	4	M16	17,5	0,46
40	1 1/2"	10-16	48,3	53	150	17,5	110	3	4	M16	17,5	0,49
50	2"	10-16	60,3	66	165	19,5	125	3	4	M16	17,5	0,60
65	2 1/2"	10-16	76,1	82	185	21	145	3	4	M16	17,5	0,76
80	3"	10-16	88,9	95	200	22	160	3	8	M16	17,5	0,81
100	4"	10-16	114,3	120	220	23	180	4	8	M16	17,5	1,19
125	5"	10-16	139,7	146	250	25	210	4	8	M16	17,5	1,47
150	6"	10-16	168,3	175	295	27	240	5	8	M20	21,5	2,35
200	8"	10	219,1	227	340	31	295	6	8	M20	21,5	3,60
250	10"	10	273	281	395	34	350	6	8	M20	21,5	4,58
300	12"	10	323,9	331	445	38	400	6	8	M20	21,5	5,59

BRIDA PRENSADA 2642

PRESSED FLANGED 2642



SO1506 ANSI 150 EN 1.4404/A-316L

INOX

BRIDA SLIP-ON A-316L
SLIP ON FLANGE A-316L



CÓDIGO	DN	PSI	€
CODE	DN	PSI	€
SO1506-015	1/2"	150	Consultar
SO1506-020	3/4"	150	"
SO1506-025	1"	150	"
SO1506-032	1 1/4"	150	"
SO1506-040	1 1/2"	150	"
SO1506-050	2"	150	"
SO1506-065	2 1/2"	150	"
SO1506-080	3"	150	"
SO1506-100	4"	150	"
SO1506-125	5"	150	"
SO1506-150	6"	150	"
SO1506-200	8"	150	"
SO1506-250	10"	150	"

WN1506 ANSI 150 EN 1.4404/A-316L

INOX

BRIDA WELDING NECK A-316L
WELDING NECK FLANGE A-316L



CÓDIGO	DN	PSI	€
CODE	DN	PSI	€
WN1506-015	1/2"	150	Consultar
WN1506-020	3/4"	150	"
WN1506-025	1"	150	"
WN1506-032	1 1/4"	150	"
WN1506-040	1 1/2"	150	"
WN1506-050	2"	150	"
WN1506-065	2 1/2"	150	"
WN1506-080	3"	150	"
WN1506-100	4"	150	"
WN1506-125	5"	150	"
WN1506-150	6"	150	"
WN1506-200	8"	150	"
WN1506-250	10"	150	"

BL1506 ANSI 150 EN 1.4404/A-316L

INOX

BRIDA CIEGA A-316L
BLIND FLANGE A-316L



CÓDIGO	DN	PSI	€
CODE	DN	PSI	€
BL1506-015	1/2"	150	Consultar
BL1506-020	3/4"	150	"
BL1506-025	1"	150	"
BL1506-032	1 1/4"	150	"
BL1506-040	1 1/2"	150	"
BL1506-050	2"	150	"
BL1506-065	2 1/2"	150	"
BL1506-080	3"	150	"
BL1506-100	4"	150	"
BL1506-125	5"	150	"
BL1506-150	6"	150	"
BL1506-200	8"	150	"
BL1506-250	10"	150	"

LJ1506 ANSI 150 EN 1.4404/A-316L

INOX

BRIDA LAP JOINT A-316L
LAP JOINT FLANGE A-316L



CÓDIGO	DN	PSI	€
CODE	DN	PSI	€
LJ1506-015	1/2"	150	Consultar
LJ1506-020	3/4"	150	"
LJ1506-025	1"	150	"
LJ1506-032	1 1/4"	150	"
LJ1506-040	1 1/2"	150	"
LJ1506-050	2"	150	"
LJ1506-065	2 1/2"	150	"
LJ1506-080	3"	150	"
LJ1506-100	4"	150	"
LJ1506-125	5"	150	"
LJ1506-150	6"	150	"
LJ1506-200	8"	150	"
LJ1506-250	10"	150	"

SW1506

ANSI 150 1.4404/A-316L

INOX

BRIDA SOCKET WELDING A-316L
SOCKET WELDING FLANGE A-316L



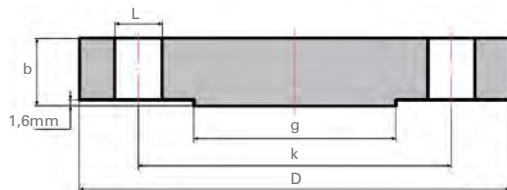
CÓDIGO	DN	PSI	€
CODE	DN	PSI	€
SW1506-015	1/2"	150	Consultar
SW1506-020	3/4"	150	"
SW1506-025	1"	150	"
SW1506-032	1 1/4"	150	"
SW1506-040	1 1/2"	150	"
SW1506-050	2"	150	"
SW1506-065	2 1/2"	150	"
SW1506-080	3"	150	"
SW1506-100	4"	150	"
SW1506-125	5"	150	"
SW1506-150	6"	150	"
SW1506-200	8"	150	"
SW1506-250	10"	150	"

FICHA TÉCNICA

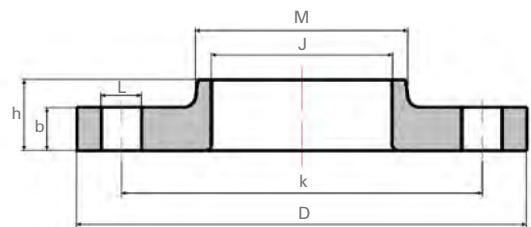
BRIDA ANSI 150 B 16.5

TECHNICAL DATA SHEET ANSI FLANGE 150 B 16.5

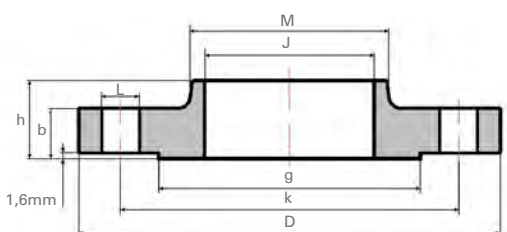
BRIDA ANSI BL



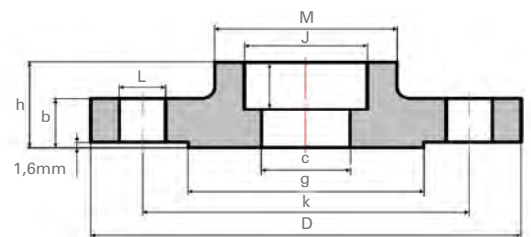
BRIDA ANSI LJ



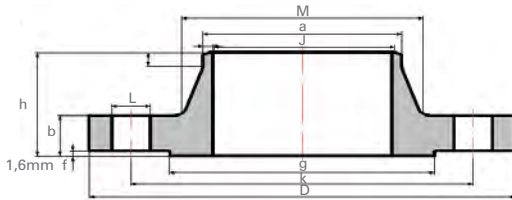
BRIDA ANSI SO



BRIDA ANSI SW



BRIDA ANSI WN



BRIDA / FLANGE						TORNILLOS / BOLTS		
DN	D	b	M	g	k	N	ROSCA	L
1/2	90	11,2	30,2	35,1	60,5	4	1/2	15,7
3/4	100	12,7	38,1	42,9	69,9	4	1/2	15,7
1	110	14,2	49,3	50,8	79,2	4	1/2	15,7
1 1/4	118	15,7	58,7	63,5	88,9	4	1/2	15,7
1 1/2	125	17,5	65	73,2	98,6	4	1/2	15,7
2	150	19,1	77,7	91,9	120,7	4	5/8	19,1
2 1/2	180	22,4	90,4	104,6	139,7	4	5/8	19,1
3	190	23,9	108	127	152,4	4	5/8	19,1
4	230	23,9	134,9	157,2	190,5	8	5/8	19,1
5	254	23,9	163,6	185,7	215,9	8	3/4	22,4
6	280	25,4	192	215,9	241,3	8	3/4	22,4
8	345	28,4	246,1	269,7	298,5	8	3/3	22,4
10	405	30,2	304,8	323,8	361,9	12	7/8	25,4

DN	BLIND	LAP JOINT			SLIP JOINT			SOCKET WELDING					WELDING NECK			
	Kg	J	h	Kg	J	h	Kg	J	J1	p	h	Kg	J	h	a	Kg
1/2	0,4	22,9	15,7	0,4	22,4	15,7	0,4	22,4	15,7	9,6	15,7	0,4	15,7	47,8	21,3	0,5
3/4	0,7	28,2	15,7	0,7	27,7	15,7	0,7	27,7	20,8	11,1	15,7	0,7	20,8	52,3	26,7	0,7
1	0,9	35,1	17,5	0,8	34,5	17,5	0,8	34,5	26,7	12,7	17,5	0,9	26,7	55,6	33,5	1,1
1 1/4	1,3	43,7	20,6	1,1	43,2	20,6	1,1	43,2	35,1	14,2	20,6	1,2	35,1	57,2	42,2	1,5
1 1/2	1,6	50	22,4	1,4	49,5	22,4	1,4	49,5	40,9	15,7	22,4	1,5	40,9	62	48,3	1,8
2	2,6	62,5	25,4	2,2	62	25,4	2,2	62	52,6	17,5	25,4	2,3	52,6	63,5	60,5	2,7
2 1/2	4,1	75,4	28,4	3,6	74,7	28,4	3,6	74,7	62,7	19	28,4	3,7	62,7	69,9	73,2	4,4
3	5	91,4	30,2	4,1	90,7	30,2	4,1	90,7	78	20,6	30,2	4,2	78	69,9	88,9	5,2
4	7,1	116,8	33,3	5,6	116,1	33,3	5,6	116,1	102,4	23,9	33,3	5,8	102,4	76,2	114,3	7,5
5	9	144,5	36,6	6,3	143,8	36,6	6,3	143,8	128,3	23,9	36,6	6,5	128,3	88,9	141,2	9,2
6	11,8	171,5	39,6	7,5	170,7	39,6	7,5	170,7	154,2	26,9	39,6	7,8	154,2	88,9	168,4	11
8	21	222,3	44,5	12,6	221,5	44,5	12,6	221,5	202,7	31,8	44,5	13,1	202,7	101,6	219,2	18,3
10	31,8	277,4	49,9	19,5	276,3	49,9	19,5	276,4	254,5	33,3	49,9	20,1	254,4	101,6	273	23

ACCESORIO INOXIDABLE ROSCADO

STAINLESS STEEL FITTING THREADED

NORMAS DE FABRICACIÓN

Dimensiones según
Norma ISO 4144

CALIDAD

Austeníticas, tipos:
316-316L

MANUFACTURING STANDARDS

Dimensions according
ISO 4144

QUALITY

Austenitic:
316-316L

ACC. INOX. ROSCADO

S.S. FITTING - THREADED



APLICACIONES

Chemical, petrochemical
and natural gas, food
processing, corrosive
industrial environments and
extreme temperatures ...
Fluid handling, boilers, con-
densers, heat exchangers,
reactors, ...

APLICACIONES

Industria química,
industrias petroquímicas y
gas natural,
industria alimentaria,
entornos industriales
de medios corrosivos y
temperaturas extremas...
Conducción de fluidos,
calderas, condensadores,
intercambio de calor,
reactores, ...

LEYENDA DE ICONOS ICON KEY

Posibles codificaciones
aplicadas en esta sección.

Possible encodings applied
in this section.



Inoxidable Código de barras EAN
Stainless steel EAN bar code

PROPIEDADES DE PRODUCTO
PRODUCT PROPERTIES

8090



CODO 90° H-H
F-F ELBOW 90°



CÓDIGO	MEDIDA			€
CODE	SIZE			€
8090-008	1/4"	600	10	1,33
8090-010	3/8"	300	10	1,52
8090-015	1/2"	180	10	1,95
8090-020	3/4"	100	10	2,77
8090-025	1"	60	5	4,54
8090-032	1 1/4"	15	5	7,15
8090-040	1 1/2"	10	5	8,88
8090-050	2"	10	5	14,37
8090-065	2 1/2"	6	1	27,15
8090-080	3"	4	1	40,58
8090-100	4"	1	1	66,50

80902



CODO 90° H-H REDUCIDO
F-F REDUCING ELBOW 90°



CÓDIGO	MEDIDA			€
CODE	SIZE			€
80902-02015	3/4" x 1/2"	150	10	4,57

8092



CODO 90° M-H
M-F ELBOW 90°



CÓDIGO	MEDIDA			€
CODE	SIZE			€
8092-006	1/8"	500	10	1,31
8092-008	1/4"	600	10	1,70
8092-010	3/8"	300	10	1,80
8092-015	1/2"	160	10	2,04
8092-020	3/4"	100	10	2,96
8092-025	1"	50	5	4,71
8092-032	1 1/4"	15	5	7,48
8092-040	1 1/2"	10	5	9,84
8092-050	2"	10	5	15,91
8092-065	2 1/2"	6	1	27,76
8092-080	3"	4	1	45,26
8092-100	4"	2	1	75,98

8120





CODO 45° H-H
F-F ELBOW 45°



CÓDIGO	MEDIDA			€
CODE	SIZE			€
8120-008	1/4"	600	10	1,75
8120-010	3/8"	300	10	1,96
8120-015	1/2"	180	10	2,01
8120-020	3/4"	100	10	3,06
8120-025	1"	60	5	4,34
8120-032	1 1/4"	15	5	6,91
8120-040	1 1/2"	10	5	8,89
8120-050	2"	10	5	12,57

8130

INOX TE 90° H
F TEE 90°

CÓDIGO	MEDIDA			€
CODE	SIZE			€
8130-008	1/4"	400	10	2,02
8130-010	3/8"	200	10	2,18
8130-015	1/2"	100	10	2,61
8130-020	3/4"	60	10	3,75
8130-025	1"	30	5	6,08
8130-032	1 1/4"	10	5	9,74
8130-040	1 1/2"	15	5	12,80
8130-050	2"	10	5	19,00
8130-065	2 1/2"	4	1	38,76
8130-080	3"	2	1	58,02
8130-100	4"	1	1	94,88



8132

INOX TE REDUCIDA H
F REDUCED TEE

CÓDIGO	MEDIDA			€
CODE	SIZE			€
8132-02015	3/4" x 1/2"	60	10	4,81



8149

INOX ENTRONQUE R-S DE TUBO
M WELD NIPPLE FROM TUBING

CÓDIGO	MEDIDA			€
CODE	SIZE			€
8149-008	1/4"	1000	10	1,01
8149-010	3/8"	600	10	1,22
8149-015	1/2"	450	10	1,44
8149-020	3/4"	240	10	1,98
8149-025	1"	140	5	2,44
8149-032	1 1/4"	70	5	3,29
8149-040	1 1/2"	60	5	3,86
8149-050	2"	36	5	5,77
8149-065	2 1/2"	18	1	10,31
8149-080	3"	12	1	16,66
8149-100	4"	6	1	25,68

8150

INOX ENTRONQUE ROSCAR M-M DE TUBO
M-M PIPE NIPPLE FROM TUBING

CÓDIGO	MEDIDA			€
CODE	SIZE			€
8150-008	1/4"	500	10	3,50
8150-010	3/8"	400	10	3,66
8150-015	1/2"	260	10	4,37
8150-020	3/4"	160	10	4,88
8150-025	1"	100	5	6,41
8150-032	1 1/4"	20	5	8,36
8150-040	1 1/2"	40	5	9,40
8150-050	2"	24	5	16,18

8180



CRUZ
CROSS



CÓDIGO CODE	MEDIDA SIZE			€ €
8180-008	1/4"	200	10	2,98
8180-010	3/8"	150	10	4,35
8180-015	1/2"	80	10	5,59
8180-020	3/4"	40	10	8,23
8180-025	1"	20	5	12,88
8180-032	1 1/4"	15	5	16,76
8180-040	1 1/2"	5	5	22,36
8180-050	2"	5	5	41,59
8180-065	2 1/2"	3	1	63,64
8180-080	3"	2	1	80,09
8180-100	4"	1	1	136,82

8240





MANGUITO REDUCCIÓN H-H
F-F REDUCED SOCKET



CÓDIGO CODE	MEDIDA SIZE			€ €
8240-00806	1/4" x 1/8"	800	10	1,48
8240-01006	3/8" x 1/8"	600	10	1,61
8240-01008	3/8" x 1/4"	600	10	1,71
8240-01506	1/2" x 1/8"	300	10	1,93
8240-01508	1/2" x 1/4"	300	10	1,97
8240-01510	1/2" x 3/8"	300	10	1,98
8240-02008	3/4" x 1/4"	200	10	2,46
8240-02010	3/4" x 3/8"	200	10	2,46
8240-02015	3/4" x 1/2"	200	10	2,55
8240-02508	1" x 1/4"	120	5	6,65
8240-02510	1" x 3/8"	120	5	4,19
8240-02515	1" x 1/2"	120	5	4,50
8240-02520	1" x 3/4"	120	5	4,90
8240-03215	1 1/4" x 1/2"	25	5	5,64
8240-03220	1 1/4" x 3/4"	25	5	5,65
8240-03225	1 1/4" x 1"	20	5	5,90
8240-04008	1 1/2" x 1/4"	20	5	7,63
8240-04010	1 1/2" x 3/8"	20	5	7,01
8240-04015	1 1/2" x 1/2"	20	5	6,97
8240-04020	1 1/2" x 3/4"	20	5	6,97
8240-04025	1 1/2" x 1"	20	5	7,30
8240-04032	1 1/2" x 1 1/4"	15	5	7,12
8240-05025	2" x 1"	15	5	10,07
8240-05032	2" x 1 1/4"	15	5	10,50
8240-05040	2" x 1 1/2"	15	5	10,90
8240-06525	2 1/2" x 1"	18	1	21,37
8240-06532	2 1/2" x 1 1/4"	18	1	22,10
8240-06540	2 1/2" x 1 1/2"	18	1	22,30
8240-06550	2 1/2" x 2"	18	1	22,70



8241

TUERCA REDUCCIÓN M-H
M-F BUSHING

CÓDIGO CODE	MEDIDA SIZE			€ €
8241-00806	1/4" x 1/8"	800	10	1,17
8241-01006	3/8" x 1/8"	600	10	1,48
8241-01008	3/8" x 1/4"	600	10	1,55
8241-01506	1/2" x 1/8"	540	10	1,70
8241-01508	1/2" x 1/4"	540	10	1,75
8241-01510	1/2" x 3/8"	540	10	1,80
8241-02008	3/4" x 1/4"	350	10	2,27
8241-02010	3/4" x 3/8"	350	10	2,30
8241-02015	3/4" x 1/2"	350	10	2,40
8241-02508	1" x 1/4"	220	5	3,28
8241-02510	1" x 3/8"	220	5	3,40
8241-02515	1" x 1/2"	220	5	2,85
8241-02520	1" x 3/4"	220	5	2,90
8241-03215	1 1/4" x 1/2"	60	5	4,58
8241-03220	1 1/4" x 3/4"	60	5	4,70
8241-03225	1 1/4" x 1"	60	5	4,90
8241-04010	1 1/2" x 3/8"	50	5	8,50
8241-04015	1 1/2" x 1/2"	50	5	8,90
8241-04020	1 1/2" x 3/4"	50	5	9,17
8241-04025	1 1/2" x 1"	50	5	9,80
8241-04032	1 1/2" x 1 1/4"	50	5	9,90
8241-05015	2" x 1/2"	25	5	10,81
8241-05020	2" x 3/4"	25	5	11,00
8241-05025	2" x 1"	25	5	9,45
8241-05032	2" x 1 1/4"	25	5	9,90
8241-05040	2" x 1 1/2"	25	5	10,15
8241-06525	2 1/2" x 1"	35	1	18,29
8241-06540	2 1/2" x 1 1/2"	35	1	18,90
8241-06550	2 1/2" x 2"	35	1	19,10
8241-08040	3" x 1 1/2"	20	1	31,01
8241-08050	3" x 2"	20	1	24,21
8241-08065	3" x 2 1/2"	20	1	24,90
8241-10050	4" x 2"	8	1	42,19
8241-10065	4" x 2 1/2"	8	1	43,10
8241-10080	4" x 3"	8	1	43,70

8245

MACHÓN REDUCIDO M-M
M-M HEXAGON NIPPLE REDUCED

CÓDIGO CODE	MEDIDA SIZE			€ €
8245-00806	1/4" x 1/8"	800	10	1,48
8245-01006	3/8" x 1/8"	650	10	1,91
8245-01008	3/8" x 1/4"	650	10	2,10
8245-01506	1/2" x 1/8"	350	10	2,23
8245-01508	1/2" x 1/4"	350	10	2,40
8245-01510	1/2" x 3/8"	350	10	2,50
8245-02008	3/4" x 1/4"	220	10	2,70
8245-02010	3/4" x 3/8"	220	10	2,75
8245-02015	3/4" x 1/2"	220	10	2,90
8245-02508	1" x 1/4"	160	5	4,63
8245-02510	1" x 3/8"	160	5	3,34
8245-02515	1" x 1/2"	160	5	3,70
8245-02520	1" x 3/4"	160	5	3,90
8245-03215	1 1/4" x 1/2"	35	5	6,03
8245-03220	1 1/4" x 3/4"	35	5	6,10
8245-03225	1 1/4" x 1"	35	5	6,70
8245-04010	1 1/2" x 3/8"	30	5	6,84
8245-04015	1 1/2" x 1/2"	30	5	6,90
8245-04020	1 1/2" x 3/4"	30	5	7,10
8245-04025	1 1/2" x 1"	30	5	7,20
8245-04032	1 1/2" x 1 1/4"	25	5	7,50
8245-05015	2" x 1/2"	20	5	10,24
8245-05020	2" x 3/4"	20	5	8,96
8245-05025	2" x 1"	20	5	9,10
8245-05032	2" x 1 1/4"	20	5	9,02
8245-05040	2" x 1 1/2"	20	5	9,50
8245-06550	2 1/2" x 2"	20	1	17,23
8245-08050	3" x 2"	10	1	23,80
8245-08065	3" x 2 1/2"	6	1	24,70

8270



MANGUITO H-H DE TUBO
F-F SOCKET FROM TUBING



CÓDIGO CODE	MEDIDA SIZE			€ €
8270-008	1/4"	600	10	1,64
8270-010	3/8"	450	10	1,75
8270-015	1/2"	240	10	2,09
8270-020	3/4"	200	10	2,83
8270-025	1"	100	5	4,40
8270-032	1 1/4"	60	5	6,82
8270-040	1 1/2"	45	5	7,52
8270-050	2"	27	1	11,62
8270-065	2 1/2"	12	1	23,84
8270-080	3"	8	1	27,93
8270-100	4"	4	1	46,71

8280



MACHÓN M-M
M-M HEXAGON NIPPLE



CÓDIGO CODE	MEDIDA SIZE			€ €
8280-006	1/8"	1000	10	0,75
8280-008	1/4"	1000	10	1,18
8280-010	3/8"	600	10	1,43
8280-015	1/2"	380	10	1,59
8280-020	3/4"	200	10	2,24
8280-025	1"	140	5	3,47
8280-032	1 1/4"	60	5	5,19
8280-040	1 1/2"	50	5	6,51
8280-050	2"	36	1	9,71
8280-065	2 1/2"	18	1	19,46
8280-080	3"	12	1	25,82
8280-100	4"	4	1	36,97

8290



TAPÓN ROSCA M CON REBORDE
M HEXAGON PLUGS



CÓDIGO CODE	MEDIDA SIZE			€ €
8290-008	1/4"	800	10	0,90
8290-010	3/8"	600	10	1,01
8290-015	1/2"	540	10	1,19
8290-020	3/4"	350	10	1,93
8290-025	1"	240	5	2,59
8290-032	1 1/4"	55	5	4,69
8290-040	1 1/2"	45	5	6,67
8290-050	2"	25	5	9,46
8290-065	2 1/2"	30	1	15,85
8290-080	3"	20	1	23,27
8290-100	4"	8	1	39,11

8300





TAPÓN HEXAGONAL H
F HEXAGON CAP



CÓDIGO CODE	MEDIDA SIZE			€ €
8300-008	1/4"	1000	10	0,95
8300-010	3/8"	800	10	1,07
8300-015	1/2"	400	10	1,59
8300-020	3/4"	250	10	1,96
8300-025	1"	100	5	3,02
8300-032	1 1/4"	35	5	4,83
8300-040	1 1/2"	30	5	5,82
8300-050	2"	15	5	8,64
8300-065	2 1/2"	20	1	18,00
8300-080	3"	12	1	30,63
8300-100	4"	8	1	35,41



8312

INOX TUERCA HEXAGONAL
BACK NUT

CÓDIGO CODE	MEDIDA SIZE			€ €
8312-008	1/4"	1200	10	0,87
8312-010	3/8"	800	10	0,94
8312-015	1/2"	500	10	1,11
8312-020	3/4"	300	10	1,33
8312-025	1"	200	10	1,89
8312-032	1 1/4"	180	10	2,87
8312-040	1 1/2"	160	10	3,48
8312-050	2"	60	10	5,18



8330

INOX ENLACE TRES PIEZAS JUNTA
PLANA PTFE H-H
F-F THREE PIECES UNION PTFE
FLAT SEAT

CÓDIGO CODE	MEDIDA SIZE			€ €
8330-008	1/4"	200	10	4,00
8330-010	3/8"	100	10	4,73
8330-015	1/2"	100	10	6,00
8330-020	3/4"	50	10	7,80
8330-025	1"	40	5	11,86
8330-032	1 1/4"	36	5	15,97
8330-040	1 1/2"	20	5	20,67
8330-050	2"	25	1	31,92
8330-065	2 1/2"	20	1	59,15
8330-080	3"	15	1	91,35
8330-100	4"	7	1	122,56

8340



INOX ENLACE TRES PIEZAS H-H
F-F THREE PIECES UNION

CÓDIGO CODE	MEDIDA SIZE			€ €
8340-008	1/4"	200	10	4,43
8340-010	3/8"	140	10	4,82
8340-015	1/2"	100	10	5,20
8340-020	3/4"	80	10	6,98
8340-025	1"	40	10	10,24
8340-032	1 1/4"	10	5	14,56
8340-040	1 1/2"	20	5	18,67
8340-050	2"	10	5	27,31
8340-065	2 1/2"	6	1	42,15
8340-080	3"	4	1	59,96
8340-100	4"	2	1	96,80

- Asiento cónico
Tapered seat

8341

INOX ENLACE TRES PIEZAS M-H
M-F THREE PIECES UNION

CÓDIGO CODE	MEDIDA SIZE			€ €
8341-008	1/4"	150	10	4,96
8341-010	3/8"	120	10	5,39
8341-015	1/2"	100	10	6,44
8341-020	3/4"	60	10	9,33
8341-025	1"	40	5	13,56
8341-032	1 1/4"	10	5	17,28
8341-040	1 1/2"	10	5	21,42
8341-050	2"	10	5	34,01
8341-065	2 1/2"	4	1	56,78
8341-080	3"	3	1	67,26
8341-100	4"	2	1	112,63

- Asiento cónico
Tapered seat

8399



ENTRONQUE MANGUERA
HEXAGON HOSE NIPPLE



CÓDIGO CODE	MEDIDA SIZE			€ €
8399-008	1/4" x 9	600	10	2,00
8399-010	3/8" x 11	400	10	2,06
8399-015	1/2" x 15	300	10	2,36
8399-020	3/4" x 21	160	10	3,60
8399-025	1" x 27	60	5	4,87
8399-032	1 1/4" x 33	20	5	8,27
8399-040	1 1/2" x 40	15	5	10,39
8399-050	2" x 53	5	5	14,72

8531



MANGUITO INTERIOR
RUNNING NIPPLE



CÓDIGO CODE	MEDIDA SIZE			€ €
8531-008	1/4"	200	10	1,04
8531-010	3/8"	200	10	1,24
8531-015	1/2"	200	10	1,97
8531-020	3/4"	200	10	2,53
8531-025	1"	200	5	3,72
8531-032	1 1/4"	50	5	5,58
8531-040	1 1/2"	50	5	6,95
8531-050	2"	20	1	10,98
8531-065	2 1/2"	20	1	17,24
8531-080	3"	10	1	25,10
8531-100	4"	20	1	41,97

8601



ENTRONQUE ROSCA MANGUERA
THREADED HOSE COUPLING



CÓDIGO CODE	MEDIDA SIZE			€ €
8601-008	1/4"	200	10	2,32
8601-010	3/8"	200	10	2,64
8601-015	1/2"	200	10	3,25
8601-020	3/4"	120	10	4,03
8601-025	1"	50	5	5,33
8601-032	1 1/4"	35	5	6,86
8601-040	1 1/2"	25	5	10,14
8601-050	2"	40	1	13,42

8602



ENTRONQUE DOBLE MANGUERA
HOSE COUPLING



CÓDIGO CODE	MEDIDA SIZE			€ €
8602-008	1/4"	200	10	2,27
8602-010	3/8"	200	10	2,75
8602-015	1/2"	200	10	3,63
8602-020	3/4"	100	10	5,01
8602-025	1"	50	5	7,37
8602-032	1 1/4"	35	5	9,60
8602-040	1 1/2"	25	5	11,77
8602-050	2"	25	1	16,44

PRODUCTO

Accesorio para soldar SCH10,
SCH40
Procedente de tubo soldado

PRODUCT

Welding fitting SCH10,
SCH40
Fitting from welded pipe

DIMENSIONES

Según ANSI/ASME
B16.9-2007

TOLERANCES

According ANSI/ASME
B16.9-2007

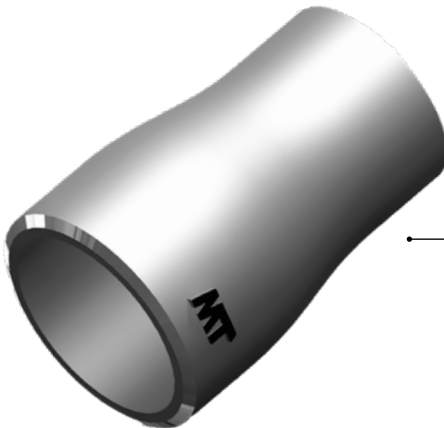
ACC. INOX. SOLDAR

WELDING FITTING SCHEDULE



ACCESORIO INOXIDABLE PARA SOLDAR

WELDING FITTING SCHEDULE

**APLICACIONES**

Industria química, industrias petroquímicas y gas natural. Industria alimentaria, entornos industriales de medios corrosivos y temperaturas extremas...
Conducción de fluidos, calderas, condensadores, intercambio de calor, reactores, ...

APPLICATIONS

Chemical, petrochemical and natural gas, food processing, corrosive industrial environments and extreme temperatures...
Fluid handling, boilers, condensers, heat exchangers, reactors, ...

LEYENDA DE ICONOS**ICON KEY**

Posibles codificaciones aplicadas en esta sección.

Possible encodings applied in this section.

INOX

Inoxidable
Stainless steel

PROPIEDADES DE PRODUCTO
PRODUCT PROPERTIES

S09014

SCH 10 A-304L



CODO 90° RADIO LARGO
ELBOW 90° LONG RADIUS



CÓDIGO	MEDIDA		€
CODE	SIZE		€
S09014-015	1/2"	1	2,36
S09014-020	3/4"	1	2,60
S09014-025	1"	1	3,41
S09014-032	1 1/4"	1	4,67
S09014-040	1 1/2"	1	6,03
S09014-050	2"	1	9,23
S09014-065	2 1/2"	1	16,50
S09014-080	3"	1	25,12
S09014-100	4"	1	38,64
S09014-125	5"	1	60,65
S09014-150	6"	1	87,12
S09014-200	8"	1	211,16
S09014-250	10"	1	396,10
S09014-300	12"	1	564,54

S09016

SCH 10 A-316L



CODO 90° RADIO LARGO
ELBOW 90° LONG RADIUS



CÓDIGO	MEDIDA		€
CODE	SIZE		€
S09016-015	1/2"	1	2,86
S09016-020	3/4"	1	3,23
S09016-025	1"	1	4,33
S09016-032	1 1/4"	1	5,80
S09016-040	1 1/2"	1	7,70
S09016-050	2"	1	11,91
S09016-065	2 1/2"	1	21,60
S09016-080	3"	1	33,14
S09016-100	4"	1	50,67
S09016-125	5"	1	79,28
S09016-150	6"	1	114,26
S09016-200	8"	1	275,15
S09016-250	10"	1	520,62
S09016-300	12"	1	736,22

S09046

SCH 40 A-316L



CODO 90° RADIO LARGO
ELBOW 90° LONG RADIUS



CÓDIGO	MEDIDA		€
CODE	SIZE		€
S09046-015	1/2"	1	3,20
S09046-020	3/4"	1	3,72
S09046-025	1"	1	4,79
S09046-032	1 1/4"	1	6,89
S09046-040	1 1/2"	1	9,75
S09046-050	2"	1	15,46
S09046-065	2 1/2"	1	32,56
S09046-080	3"	1	52,69
S09046-100	4"	1	87,35
S09046-125	5"	1	164,84
S09046-150	6"	1	250,32
S09046-200	8"	1	597,14
S09046-250	10"	1	1.101,60

S13014

SCH 10 A-304L



TE
TEE



CÓDIGO	MEDIDA		€
CODE	SIZE		€
S13014-015	1/2"	1	2,94
S13014-020	3/4"	1	3,81
S13014-025	1"	1	6,14
S13014-032	1 1/4"	1	8,54
S13014-040	1 1/2"	1	11,45
S13014-050	2"	1	15,11
S13014-065	2 1/2"	1	25,44
S13014-080	3"	1	35,76
S13014-100	4"	1	51,84
S13014-125	5"	1	70,83
S13014-150	6"	1	102,35
S13014-200	8"	1	195,09
S13014-250	10"	1	395,14
S13014-300	12"	1	565,87

S13016

SCH 10 A-316L

INOX

TE
TEE

CÓDIGO	MEDIDA		€
CODE	SIZE		€
S13016-015	1/2"	1	3,55
S13016-020	3/4"	1	4,79
S13016-025	1"	1	7,87
S13016-032	1 1/4"	1	10,87
S13016-040	1 1/2"	1	14,74
S13016-050	2"	1	19,70
S13016-065	2 1/2"	1	33,60
S13016-080	3"	1	47,61
S13016-100	4"	1	64,19
S13016-125	5"	1	92,80
S13016-150	6"	1	135,25
S13016-200	8"	1	255,77
S13016-250	10"	1	523,27
S13016-300	12"	1	742,62

S13046

SCH 40 A-316L

INOX

TE
TEE

CÓDIGO	MEDIDA		€
CODE	SIZE		€
S13046-015	1/2"	1	4,07
S13046-020	3/4"	1	5,51
S13046-025	1"	1	8,85
S13046-032	1 1/4"	1	12,86
S13046-040	1 1/2"	1	19,03
S13046-050	2"	1	25,52
S13046-065	2 1/2"	1	51,07
S13046-080	3"	1	78,12
S13046-100	4"	1	110,74
S13046-125	5"	1	193,68
S13046-150	6"	1	279,13
S13046-200	8"	1	665,99
S13046-250	10"	1	1.208,24

S29014

SCH 10 A-304L

INOX

TAPÓN
CAP

CÓDIGO	MEDIDA		€
CODE	SIZE		€
S29014-015	1/2"	1	2,13
S29014-020	3/4"	1	2,34
S29014-025	1"	1	3,86
S29014-032	1 1/4"	1	4,67
S29014-040	1 1/2"	1	4,80
S29014-050	2"	1	5,74
S29014-065	2 1/2"	1	7,18
S29014-080	3"	1	11,02
S29014-100	4"	1	18,54
S29014-125	5"	1	25,98
S29014-150	6"	1	36,71
S29014-200	8"	1	64,63
S29014-250	10"	1	123,00
S29014-300	12"	1	143,99

S29016

SCH 10 A-316L

INOX

TAPÓN
CAP

CÓDIGO	MEDIDA		€
CODE	SIZE		€
S29016-015	1/2"	1	2,22
S29016-020	3/4"	1	2,57
S29016-025	1"	1	4,67
S29016-032	1 1/4"	1	5,62
S29016-040	1 1/2"	1	5,74
S29016-050	2"	1	7,07
S29016-065	2 1/2"	1	8,97
S29016-080	3"	1	13,64
S29016-100	4"	1	23,36
S29016-125	5"	1	32,53
S29016-150	6"	1	46,20
S29016-200	8"	1	82,33
S29016-250	10"	1	156,62
S29016-300	12"	1	183,30

S29046

SCH 40 A-316L



TAPÓN
CAP



CÓDIGO	MEDIDA		€
CODE	SIZE		€
S29046-015	1/2"	1	2,74
S29046-020	3/4"	1	3,23
S29046-025	1"	1	5,31
S29046-032	1 1/4"	1	7,01
S29046-040	1 1/2"	1	8,05
S29046-050	2"	1	10,58
S29046-065	2 1/2"	1	14,02
S29046-080	3"	1	19,38
S29046-100	4"	1	31,98
S29046-125	5"	1	59,08
S29046-150	6"	1	88,10
S29046-200	8"	1	153,10
S29046-250	10"	1	292,13

S29614

SCH 10 A-304L



STUB END TIPO A
STUB END A TYPE



CÓDIGO	MEDIDA		€
CODE	SIZE		€
S29614-015	1/2"	1	13,50
S29614-020	3/4"	1	13,78
S29614-025	1"	1	14,77
S29614-032	1 1/4"	1	16,01
S29614-040	1 1/2"	1	17,48
S29614-050	2"	1	24,31
S29614-065	2 1/2"	1	29,47
S29614-080	3"	1	38,76
S29614-100	4"	1	58,77

S29616

SCH 10 A-316L



STUB END TIPO A
STUB END A TYPE



CÓDIGO	MEDIDA		€
CODE	SIZE		€
S29616-015	1/2"	1	13,90
S29616-020	3/4"	1	14,45
S29616-025	1"	1	15,60
S29616-032	1 1/4"	1	17,25
S29616-040	1 1/2"	1	19,09
S29616-050	2"	1	27,08
S29616-065	2 1/2"	1	33,11
S29616-080	3"	1	50,57
S29616-100	4"	1	74,36

S29646

SCH 40 A-316L



STUB END TIPO A
STUB END A TYPE



CÓDIGO	MEDIDA		€
CODE	SIZE		€
S29646-015	1/2"	1	14,59
S29646-020	3/4"	1	14,79
S29646-025	1"	1	16,12
S29646-032	1 1/4"	1	19,29
S29646-040	1 1/2"	1	21,46
S29646-050	2"	1	30,91
S29646-065	2 1/2"	1	44,33
S29646-080	3"	1	62,39
S29646-100	4"	1	91,89

S24014
SCH 10 A-304L

INOX

REDUCCIÓN CONCÉNTRICA
CONCENTRIC REDUCERS24016
SCH 10 A-316L

INOX

REDUCCIÓN CONCÉNTRICA
CONCENTRIC REDUCER

CÓDIGO CODE	MEDIDA SIZE		€ €
S24014-020015	3/4" x 1/2"	1	1,76
S24014-025015	1" x 1/2"	1	2,94
S24014-025020	1" x 3/4"	1	3,10
S24014-032020	1 1/4" x 3/4"	1	3,23
S24014-032025	1 1/4" x 1"	1	3,40
S24014-040020	1 1/2" x 3/4"	1	4,93
S24014-040025	1 1/2" x 1"	1	4,99
S24014-040032	1 1/2" x 1 1/4"	1	5,52
S24014-050020	2" x 3/4"	1	7,53
S24014-050025	2" x 1"	1	7,90
S24014-050032	2" x 1 1/4"	1	8,10
S24014-050040	2" x 1 1/2"	1	8,90
S24014-065025	2 1/2" x 1"	1	11,85
S24014-065032	2 1/2" x 1 1/4"	1	11,90
S24014-065040	2 1/2" x 1 1/2"	1	12,10
S24014-065050	2 1/2" x 2"	1	12,80
S24014-080040	3" x 1 1/2"	1	13,53
S24014-080050	3" x 2"	1	13,90
S24014-080065	3" x 2 1/2"	1	14,10
S24014-100050	4" x 2"	1	19,81
S24014-100065	4" x 2 1/2"	1	20,10
S24014-100080	4" x 3"	1	21,70
S24014-125080	5" x 3"	1	27,98
S24014-125100	5" x 4"	1	28,10
S24014-150100	6" x 4"	1	35,54
S24014-150125	6" x 5"	1	36,70
S24014-200100	8" x 4"	1	71,20
S24014-200125	8" x 5"	1	72,10
S24014-200150	8" x 6"	1	74,90
S24014-250200	10" x 8"	1	100,99
S24014-300250	12" x 10"	1	133,75

CÓDIGO CODE	MEDIDA SIZE		€ €
S24016-020015	3/4" x 1/2"	1	2,02
S24016-025015	1" x 1/2"	1	3,46
S24016-025020	1" x 3/4"	1	3,90
S24016-032020	1 1/4" x 3/4"	1	4,01
S24016-032025	1 1/4" x 1"	1	4,72
S24016-040020	1 1/2" x 3/4"	1	5,94
S24016-040025	1 1/2" x 1"	1	6,10
S24016-040032	1 1/2" x 1 1/4"	1	6,90
S24016-050020	2" x 3/4"	1	9,08
S24016-050025	2" x 1"	1	9,50
S24016-050032	2" x 1 1/4"	1	9,90
S24016-050040	2" x 1 1/2"	1	10,30
S24016-065025	2 1/2" x 1"	1	14,74
S24016-065032	2 1/2" x 1 1/4"	1	15,10
S24016-065040	2 1/2" x 1 1/2"	1	15,70
S24016-065050	2 1/2" x 2"	1	16,10
S24016-080040	3" x 1 1/2"	1	16,93
S24016-080050	3" x 2"	1	17,70
S24016-080065	3" x 2 1/2"	1	17,90
S24016-100050	4" x 2"	1	24,57
S24016-100065	4" x 2 1/2"	1	25,10
S24016-100080	4" x 3"	1	26,70
S24016-125080	5" x 3"	1	34,55
S24016-125100	5" x 4"	1	35,10
S24016-150100	6" x 4"	1	42,39
S24016-150125	6" x 5"	1	42,90
S24016-200100	8" x 4"	1	72,81
S24016-200125	8" x 5"	1	79,48
S24016-200150	8" x 6"	1	80,60
S24016-250200	10" x 8"	1	129,28
S24016-300250	12" x 10"	1	172,86

S24046

SCH 40 A-316L



REDUCCIÓN CONCÉNTRICA
CONCENTRIC REDUCER



CÓDIGO	MEDIDA		€
CODE	SIZE		€
S24046-020015	3/4" x 1/2"	1	2,51
S24046-025015	1" x 1/2"	1	4,07
S24046-025020	1" x 3/4"	1	3,49
S24046-032020	1 1/4" x 3/4"	1	4,73
S24046-032025	1 1/4" x 1"	1	4,90
S24046-040020	1 1/2" x 3/4"	1	7,61
S24046-040025	1 1/2" x 1"	1	7,65
S24046-040032	1 1/2" x 1 1/4"	1	7,90
S24046-050020	2" x 3/4"	1	11,42
S24046-050025	2" x 1"	1	11,90
S24046-050032	2" x 1 1/4"	1	12,10
S24046-050040	2" x 1 1/2"	1	12,70
S24046-065025	2 1/2" x 1"	1	22,03
S24046-065032	2 1/2" x 1 1/4"	1	22,90
S24046-065040	2 1/2" x 1 1/2"	1	23,10
S24046-065050	2 1/2" x 2"	1	23,80
S24046-080040	3" x 1 1/2"	1	27,45
S24046-080050	3" x 2"	1	26,10
S24046-080065	3" x 2 1/2"	1	27,10
S24046-100050	4" x 2"	1	41,64
S24046-100065	4" x 2 1/2"	1	42,10
S24046-100080	4" x 3"	1	44,30
S24046-125080	5" x 3"	1	69,73
S24046-125100	5" x 4"	1	70,01
S24046-150100	6" x 4"	1	91,33
S24046-150125	6" x 5"	1	98,10
S24046-200100	8" x 4"	1	153,90
S24046-200125	8" x 5"	1	169,97
S24046-200150	8" x 6"	1	197,00
S24046-250200	10" x 8"	1	270,65

ACC. INOX. MT PRESS

MT PRESS S.S. FITTINGS



ACCESORIO INOXIDABLE PARA PRENSAR MT-PRESS

STAINLESS STEEL PRESS FITTING MT-PRESS



APLICACIONES

Junta EPDM: agua sanitaria,
calefacción, contra incendios
y aire comprimido (libre de aceite).
Junta FKM: aceites, hidrocarburos
(excepto gasoil),
instalaciones solares, aire
comprimido.

APLICATIONS

EPDM O-ring: hot water, heating,
fire protection and compressed air
(oil-free).
FKM O-ring: oils, hydrocarbons
(except diesel),
solar power installations, com-
pressed air.

LEYENDA DE ICONOS

ICON KEY

Posibles codificaciones
aplicadas en esta sección.

Possible encodings applied
in this section.



CERTIFICADOS DE PRODUCTO
PRODUCT CERTIFICATES

INOX**R**

Inoxidable
Stainless steel

Recambios
Spare parts



PROPIEDADES DE PRODUCTO
PRODUCT PROPERTIES

01040

DVGW INOX

CURVA 45° M-H
F-M 45° ELBOW





CÓDIGO CODE	MEDIDA SIZE			€ €
01040-015	15	160	10	4,01
01040-018	18	140	10	4,56
01040-022	22	90	10	5,48
01040-028	28	50	10	6,83
01040-035	35	50	5	9,75
01040-042	42	30	5	14,82
01040-054	54	20	5	18,46
01040-076	76	8	-	69,07
01040-088	88	4	-	84,61
01040-108	108	2	-	115,87

01041

DVGW INOX

CURVA 45° H-H
F-F 45° ELBOW





CÓDIGO CODE	MEDIDA SIZE			€ €
01041-015	15	160	10	5,19
01041-018	18	140	10	5,71
01041-022	22	100	10	6,69
01041-028	28	50	10	8,13
01041-035	35	60	5	11,74
01041-042	42	40	5	15,10
01041-054	54	20	5	20,57
01041-076	76	8	-	77,26
01041-088	88	4	-	93,72
01041-108	108	2	-	127,29

01001

DVGW INOX

CURVA 90° M-H
M-F 90° ELBOW





CÓDIGO CODE	MEDIDA SIZE			€ €
01001-015	15	140	10	4,24
01001-018	18	110	10	4,96
01001-022	22	70	10	6,08
01001-028	28	40	10	7,93
01001-035	35	50	5	11,77
01001-042	42	30	5	16,70
01001-054	54	15	5	23,73
01001-076	76	4	-	93,81
01001-088	88	3	-	117,72
01001-108	108	1	-	161,35

01002

DVGW INOX

CURVA 90° H-H
F-F 90° ELBOW



CÓDIGO CODE	MEDIDA SIZE			€ €
01002-015	15	140	10	4,67
01002-018	18	100	10	5,39
01002-022	22	80	10	6,58
01002-028	28	40	10	8,48
01002-035	35	50	5	12,78
01002-042	42	30	5	17,76
01002-054	54	15	5	24,95
01002-076	76	4	-	101,97
01002-088	88	3	-	126,83
01002-108	108	1	-	172,77

01003

DVGW

INOX

CURVA 90° M
M 90° ELBOW

CÓDIGO	MEDIDA			€
CODE	SIZE			€
01003-03525	35 x 1"	15	4	27,14
01003-03532	35 x 1 1/4"	10	4	28,29
01003-04232	42 x 1 1/4"	6	3	32,93

01090

DVGW

INOX

CODO 90° H
F 90° ELBOW

CÓDIGO	MEDIDA			€
CODE	SIZE			€
01090-01515	15 x 1/2"	100	10	8,42
01090-01520	15 x 3/4"	100	10	10,69
01090-01815	18 x 1/2"	100	10	9,06
01090-01820	18 x 3/4"	100	10	12,83
01090-02220	22 x 3/4"	50	10	12,72
01090-02825	28 x 1"	30	10	17,36
01090-03532	35 x 1 1/4"	35	5	28,58

01092

DVGW

INOX

CODO 90° M
M 90° ELBOW

CÓDIGO	MEDIDA			€
CODE	SIZE			€
01092-01515	15 x 1/2"	100	40	8,22
01092-01815	18 x 1/2"	100	10	8,68
01092-01820	18 x 3/4"	100	10	11,16
01092-02220	22 x 3/4"	60	10	12,20
01092-02825	28 x 1"	40	10	16,31
01092-03532	35 x 1 1/4"	35	5	28,64
01092-04240	42 x 1 1/2"	30	5	40,09
01092-05450	54 x 2"	20	5	52,05

01130

DVGW

INOX

TE IGUAL
EQUAL TEE



CÓDIGO	MEDIDA			€
CODE	SIZE			€
01130-015	15	100	10	7,61
01130-018	18	80	10	8,54
01130-022	22	60	10	9,86
01130-028	28	30	10	12,29
01130-035	35	30	5	16,41
01130-042	42	20	5	20,50
01130-054	54	15	5	27,22
01130-076	76	4	-	97,47
01130-088	88	2	-	123,08
01130-108	108	1	-	172,14

01131

DVGW INOX

TE HEMBRA ROSCADA
BRANCH TEE FEMALE OUTLET





CÓDIGO CODE	MEDIDA SIZE			€ €
01131-01515	15 x 1/2" x 15	100	10	8,74
01131-01815	18 x 1/2" x 18	80	10	9,46
01131-01820	18 x 3/4" x 18	70	10	11,10
01131-02215	22 x 1/2" x 22	60	10	11,30
01131-02220	22 x 3/4" x 22	60	10	12,37
01131-02815	28 x 1/2" x 28	40	10	13,06
01131-02820	28 x 3/4" x 28	30	10	15,05
01131-02825	28 x 1" x 28	30	10	16,58
01131-03515	35 x 1/2" x 35	40	5	16,09
01131-03520	35 x 3/4" x 35	40	5	17,19
01131-03525	35 x 1" x 35	40	5	21,51
01131-03532	35 x 1 1/4" x 35	30	5	23,52
01131-04215	42 x 1/2" x 42	30	5	18,98
01131-04220	42 x 3/4" x 42	30	5	20,30
01131-04225	42 x 1" x 42	30	5	24,40
01131-04240	42 x 1 1/2" x 42	30	5	29,21
01131-05415	54 x 1/2" x 54	15	5	24,08
01131-05420	54 x 3/4" x 54	15	5	25,05
01131-05425	54 x 1" x 54	15	5	29,47
01131-05450	54 x 2" x 54	15	5	45,13
01131-07620	76 x 3/4" x 76	15	-	79,30
01131-07650	76 x 2" x 76	6	-	85,04
01131-08820	88 x 3/4" x 88	4	-	88,66
01131-08850	88 x 2" x 88	2	-	100,96
01131-10820	108 x 3/4" x 108	2	-	143,60
01131-10850	108 x 2" x 108	2	-	154,66

01132

DVGW INOX

TE REDUCIDA
REDUCING TEE



CÓDIGO CODE	MEDIDA SIZE			€ €
01132-01815	18 x 15 x 18	80	10	8,42
01132-02215	22 x 15 x 22	70	10	9,49
01132-02218	22 x 18 x 22	60	10	9,72
01132-02228	22 x 28 x 22	60	10	12,14
01132-02815	28 x 15 x 28	40	10	11,25
01132-02818	28 x 18 x 28	40	10	11,48
01132-02822	28 x 22 x 28	40	10	11,74
01132-03515	35 x 15 x 35	40	5	14,30
01132-03518	35 x 18 x 35	40	5	14,53
01132-03522	35 x 22 x 35	40	5	14,77
01132-03528	35 x 28 x 35	40	5	15,46
01132-04215	42 x 15 x 42	30	5	17,19
01132-04218	42 x 18 x 42	30	5	17,42
01132-04222	42 x 22 x 42	30	5	17,68
01132-04228	42 x 28 x 42	30	5	18,34
01132-04235	42 x 35 x 42	25	5	19,55
01132-05415	54 x 15 x 54	15	5	22,26
01132-05418	54 x 18 x 54	15	5	22,49
01132-05422	54 x 22 x 54	15	5	22,78
01132-05428	54 x 28 x 54	15	5	23,45
01132-05435	54 x 35 x 54	15	5	24,66
01132-05442	54 x 42 x 54	15	5	25,81
01132-07622	76 x 22 x 76	8	-	72,78
01132-07628	76 x 28 x 76	6	-	73,96
01132-07635	76 x 35 x 76	6	-	77,22
01132-07642	76 x 42 x 76	6	-	77,64
01132-07654	76 x 54 x 76	6	-	79,58
01132-08822	88 x 22 x 88	2	-	83,42
01132-08828	88 x 28 x 88	2	-	86,16
01132-08835	88 x 35 x 88	2	-	88,56
01132-08842	88 x 42 x 88	2	-	91,78
01132-08854	88 x 54 x 88	2	-	94,18
01132-08876	88 x 76 x 88	2	-	100,62
01132-10822	108 x 22 x 108	2	-	108,49
01132-10828	108 x 28 x 108	2	-	109,15
01132-10835	108 x 35 x 108	2	-	112,00
01132-10842	108 x 42 x 108	2	-	113,85
01132-10854	108 x 54 x 108	2	-	118,86
01132-10876	108 x 76 x 108	2	-	135,15
01132-10888	108 x 88 x 108	1	-	137,25

01246

DVGW

INOX

REDUCCIÓN M-H
M-F REDUCING

CÓDIGO CODE	MEDIDA SIZE			€ €
01246-01815	18 x 15	160	10	4,38
01246-02215	22 x 15	150	10	5,08
01246-02218	22 x 18	130	10	4,82
01246-02815	28 x 15	120	10	6,06
01246-02818	28 x 18	100	10	5,80
01246-02822	28 x 22	150	10	5,45
01246-03515	35 x 15	150	5	11,28
01246-03518	35 x 18	150	5	8,62
01246-03522	35 x 22	150	5	7,58
01246-03528	35 x 28	120	5	7,32
01246-04215	42 x 15	100	5	10,66
01246-04218	42 x 18	80	5	11,00
01246-04222	42 x 22	80	5	9,83
01246-04228	42 x 28	80	5	9,63
01246-04235	42 x 35	80	5	9,08
01246-05415	54 x 15	50	5	18,28
01246-05418	54 x 18	50	5	17,30
01246-05422	54 x 22	50	5	14,10
01246-05428	54 x 28	50	5	13,55
01246-05435	54 x 35	50	5	12,83
01246-05442	54 x 42	40	5	11,88
01246-07654	76 x 54	24	-	33,86
01246-08854	88 x 54	12	-	38,33
01246-08876	88 x 76	8	-	45,56
01246-10854	108 x 54	7	-	47,18
01246-10876	108 x 76	7	-	54,45
01246-10888	108 x 88	4	-	62,26

01270

DVGW

INOX

MANGUITO H-H
F-F COUPLING

CÓDIGO CODE	MEDIDA SIZE			€ €
01270-015	15	160	10	3,52
01270-018	18	140	10	3,78
01270-022	22	120	10	4,04
01270-028	28	80	10	4,82
01270-035	35	100	5	7,09
01270-042	42	60	5	8,97
01270-054	54	30	5	11,59
01270-076	76	8	-	37,61
01270-088	88	7	-	47,32
01270-108	108	3	-	66,85

01290

DVGW

INOX

TAPÓN
CAP



CÓDIGO CODE	MEDIDA SIZE			€ €
01290-015	15	200	10	4,80
01290-018	18	180	10	5,51
01290-022	22	150	10	6,00
01290-028	28	100	10	7,15
01290-035	35	120	5	8,32
01290-042	42	70	5	11,90
01290-054	54	50	5	13,10
01290-076	76	20	-	33,86
01290-088	88	16	-	40,29
01290-108	108	6	-	55,17

01340

DVGW INOX

UNIÓN H
F UNION



CÓDIGO CODE	MEDIDA SIZE			€ €
01340-01510	15 x 3/8"	160	10	7,94
01340-01515	15 x 1/2"	160	10	6,20
01340-01520	15 x 3/4"	140	10	8,30
01340-01815	18 x 1/2"	120	10	7,12
01340-01820	18 x 3/4"	120	10	7,64
01340-02215	22 x 1/2"	100	10	8,02
01340-02220	22 x 3/4"	100	10	8,20
01340-02225	22 x 1"	100	10	10,27
01340-02820	28 x 3/4"	60	10	11,30
01340-02825	28 x 1"	60	10	11,70
01340-02832	28 x 1 1/4"	60	10	14,79
01340-03525	35 x 1"	80	5	14,71
01340-03532	35 x 1 1/4"	80	5	15,95
01340-03540	35 x 1 1/2"	60	5	17,63
01340-04232	42 x 1 1/4"	50	5	18,21
01340-04240	42 x 1 1/2"	40	5	19,26
01340-04250*	42 x 2"	20	5	20,61
01340-05440	54 x 1 1/2"	30	5	27,58
01340-05450	54 x 2"	30	5	32,49
01340-07665	76 x 2 1/2"	8	-	67,18
01340-08880*	88 x 3"	2	-	120,73



- *Disponible hasta agotar existencias
*While stocks lasts

01341

DVGW INOX

UNIÓN M
M UNION





CÓDIGO CODE	MEDIDA SIZE			€ €
01341-01510	15 x 3/8"	160	10	7,54
01341-01515	15 x 1/2"	160	10	6,92
01341-01520	15 x 3/4"	160	10	7,96
01341-01815	18 x 1/2"	120	10	6,10
01341-01820	18 x 3/4"	120	10	7,61
01341-02215	22 x 1/2"	100	10	7,44
01341-02220	22 x 3/4"	100	10	8,16
01341-02225	22 x 1"	80	10	10,18
01341-02820	28 x 3/4"	60	10	9,79
01341-02825	28 x 1"	60	10	10,35
01341-02832	28 x 1 1/4"	50	10	14,33
01341-03525	35 x 1"	100	5	12,69
01341-03532	35 x 1 1/4"	100	5	14,53
01341-03540	35 x 1 1/2"	100	5	18,05
01341-04232	42 x 1 1/4"	50	5	15,49
01341-04240	42 x 1 1/2"	50	5	18,08
01341-05440	54 x 1 1/2"	30	5	22,75
01341-05450	54 x 2"	30	5	27,37
01341-07665	76 x 2 1/2"	8	-	66,82
01341-08880	88 x 3"	7	-	100,50
01341-08100	108 x 4"	3	-	155,22

01321

DVGW

INOX

BRIDA ADAPTADOR
ADAPTOR FLANGE



CÓDIGO CODE	MEDIDA SIZE			€ €
01321-015	15	20	1	36,57
01321-018	18	20	1	36,71
01321-022	22	12	1	46,52
01321-028	28	12	1	62,41
01321-035	35	10	1	83,34
01321-042	42	8	1	99,49
01321-054	54	6	1	127,75
01321-076	76	3	-	170,41
01321-088	88	3	-	207,84
01321-108	108	2	-	255,19

01359

DVGW

INOX

RACOR DOS PIEZAS H
F TAP CONNECTOR TWO PIECES

CÓDIGO CODE	MEDIDA SIZE			€ €
01359-01515	15 x 1/2"	200	10	10,52
01359-01520	15 x 3/4"	180	10	10,56
01359-01815	18 x 1/2"	180	10	10,76
01359-01820	18 x 3/4"	160	10	12,02
01359-02220	22 x 3/4"	160	10	15,46
01359-02225	22 x 1"	120	10	15,46
01359-02825	28 x 1"	80	10	18,97
01359-02832	28 x 1 1/4"	80	10	18,97
01359-03532	35 x 1 1/4"	80	5	27,29
01359-03540	35 x 1 1/2"	80	5	29,65
01359-04240	42 x 1 1/2"	70	5	36,18
01359-04250	42 x 2"	60	5	39,36
01359-05450	54 x 2"	30	5	58,40
01359-05465	54 x 2 1/2"	30	5	44,28
01359-07665	76 x 2 1/2"	16	-	149,23



- Junta plana incluida
Flat joint included

01360

DVGW

INOX

RACOR TRES PIEZAS
TAP CONNECTOR THREE PIECES



CÓDIGO CODE	MEDIDA SIZE			€ €
01360-015	15	100	10	15,75
01360-018	18	80	10	18,70
01360-022	22	50	10	22,72
01360-028	28	30	10	32,13
01360-035	35	40	5	42,74
01360-042	42	30	5	53,26
01360-054	54	15	5	70,60

01440

DVGW

INOX

CONECTOR H
F CONNECTOR

CÓDIGO CODE	MEDIDA SIZE			€ €
01440-01515	15 x 1/2"	180	10	6,05
01440-01815	18 x 1/2"	160	10	6,41
01440-01820	18 x 3/4"	140	10	7,53
01440-02215	22 x 1/2"	100	10	7,72
01440-02220	22 x 3/4"	100	10	9,15
01440-02820	28 x 3/4"	60	10	11,63
01440-02825	28 x 1"	60	10	12,10

01441

DVGW INOX

CONECTOR M
M CONNECTOR



CÓDIGO CODE	MEDIDA SIZE			€ €
01441-01515	15 x 1/2"	180	10	5,80
01441-01815	18 x 1/2"	160	10	6,11
01441-01820	18 x 3/4"	140	10	6,60
01441-02215*	22 x 1/2"	100	10	7,73
01441-02220	22 x 3/4"	100	10	8,56
01441-02820	28 x 3/4"	60	10	11,63
01441-02825	28 x 1"	60	10	11,89
01441-02215	22 x 1/2"	100	10	7,73

- *Disponible hasta agotar existencias
*While stocks lasts

01472

DVGW INOX

CODO PLACA
WALL PLATED ELBOW



CÓDIGO CODE	MEDIDA SIZE			€ €
01472-01515	15 x 1/2"	100	10	9,03
01472-01815	18 x 1/2"	90	10	9,52
01472-01820*	18 x 3/4"	100	10	11,04
01472-02220	22 x 3/4"	60	10	12,08

- *Disponible hasta agotar existencias
*While stocks lasts

JE

DVGW INOX R

RECAMBIO - JUNTA EPDM
SPARE PART - O-RING EPDM



CÓDIGO CODE	MEDIDA SIZE			€ €
JE015	15	5000	500	0,15
JE018	18	5000	500	0,17
JE022	22	3000	300	0,28
JE028	28	3000	300	0,40
JE035	35	3000	300	0,45
JE042	42	2000	200	0,71
JE054	54	2000	200	0,92
JE076	76	150	15	2,77
JE088	88	150	15	3,25
JE108	108	150	15	5,24

JV

DVGW INOX R

RECAMBIO - JUNTA FKM
SPARE PART - O-RING FKM



CÓDIGO CODE	MEDIDA SIZE			€ €
JV015	15	5000	500	0,71
JV018	18	5000	500	0,79
JV022	22	3000	300	1,11
JV028	28	3000	300	1,31
JV035	35	3000	300	1,63
JV042	42	2000	200	2,72
JV054	54	2000	200	3,43
JV076	76	150	15	12,12
JV088	88	150	15	18,57
JV108	108	150	15	32,96

015004
AISI 304L

DVGW

INOX

TUBO ACERO INOXIDABLE (6M)
STAINLESS STEEL PIPE (6M)

CÓDIGO CODE	MEDIDA SIZE	€ €
015004-01506	15 x 0.6	Consultar
015004-01510	15 x 1.0	"
015004-01807	18 x 0.7	"
015004-01810	18 x 1.0	"
015004-02207	22 x 0.7	"
015004-02212	22 x 1.2	"
015004-02808	28 x 0.8	"
015004-02812	28 x 1.2	"
015004-03510	35 x 1.0	"
015004-03515	35 x 1.5	"
015004-04212	42 x 1.2	"
015004-04215	42 x 1.5	"
015004-05412	54 x 1.2	"
015004-05415	54 x 1.5	"
015004-07615	76.1 x 1.5	"
015004-07620	76.1 x 2.0	"
015004-08820	88.9 x 2.0	"
015004-10820	108 x 2.0	"

- Para otras dimensiones y cantidades consultar
For other dimensions or quantity pipes under consult

015006
AISI 316L

DVGW

INOX

TUBO ACERO INOXIDABLE (6M)
STAINLESS STEEL PIPE (6M)

CÓDIGO CODE	MEDIDA SIZE	€ €
015006-01506	15 x 0.6	Consultar
015006-01510	15 x 1.0	"
015006-01807	18 x 0.7	"
015006-01810	18 x 1.0	"
015006-02207	22 x 0.7	"
015006-02212	22 x 1.2	"
015006-02808	28 x 0.8	"
015006-02812	28 x 1.2	"
015006-03510	35 x 1.0	"
015006-03515	35 x 1.5	"
015006-04212	42 x 1.2	"
015006-04215	42 x 1.5	"
015006-05412	54 x 1.2	"
015006-05415	54 x 1.5	"
015006-07615	76 x 1.5	"
015006-07620	76.1 x 2.0	"
015006-08820	88.9 x 2.0	"
015006-10820	108 x 2.0	"

- Para otras dimensiones y cantidades consultar
For other dimensions or quantity pipes under consult

UAP4L

MÁQUINA DE PRENSAR ELECTRO HIDRÁULICA
ELECTROHYDRAULIC MACHINE FOR PRESS



CÓDIGO	€
CODE	€

UAPXL Consultar

- Se suministra con: maletín, máquina, cargador, una batería y un adaptador enchufable. Admite mordazas desde 15 a 108.
Supplied with: briefcase, machine, charger, a battery and a plug-in adapter. Accepts jaws from 15 to 108.

SBM

MORDAZA DE PRENSAR
PRESSING JAW



CÓDIGO	MEDIDA	€
CODE	SIZE	€

SB15M	15	Consultar
SB18M	18	Consultar
SB22M	22	Consultar
SB28M	28	Consultar
SB35M	35	Consultar

- Perfil M
M profile

BPLP

CADENAS DE PRENSADO
PRESSING CHAIN



CÓDIGO	MEDIDA	€
CODE	SIZE	€

BP761LP	76,1	Consultar
BP889LP	88,9	Consultar
BP108LP	108	Consultar

- Baja presión 48Bar
Low pressure 48Bar

SSKMN

CADENAS DE PRENSADO
PRESSING CHAIN



CÓDIGO	MEDIDA	€
CODE	SIZE	€

SSK42NN	42	Consultar
SSK54NN	54	Consultar

- Perfil M
M profile

SBK4254

MORDAZA ADAPTADORA
ADAPTER JAW



CÓDIGO	MEDIDA	€
CODE	SIZE	€
SBK4254	4254	Consultar

SBKUAP4

MORDAZA ADAPTADORA
ADAPTER JAW



CÓDIGO	MEDIDA	€
CODE	SIZE	€
SBKUAP4	76-88-108	Consultar

PACK MAP 2L19

MALETÍN PACK MAQUINARIA PRESS MAP2L19
BRIEFCASE MACHINE PRESS PACK MAP2L19

Klauke
A Textron Company



CÓDIGO	MEDIDA	€
CODE	SIZE	€
PACKMAP2L19	15-35 (M)	Consultar

- Se suministra con: maletín, máquina, cargador, una batería y mordazas 15-18-22-28-35.

Supplied with: case, machine, charger, battery and clamps 15-18-22-28-35.

160101

ABARCÓN ACERO AL CARBONO CINCADO
U-BOLT CARBON STEEL GALVANIZED



CÓDIGO	MEDIDA			€
CODE	SIZE			€
160101-008	1/4"	600	1	0,23
160101-010	3/8"	600	1	0,23
160101-015	1/2"	600	1	0,29
160101-020	3/4"	600	1	0,34
160101-025	1"	600	1	0,36
160101-032	1 1/4"	600	1	0,38
160101-040	1 1/2"	300	1	0,51
160101-050	2"	200	1	0,59
160101-065	2 1/2"	150	1	1,08
160101-080	3"	125	1	1,16
160101-090	3 1/2"	125	1	1,27
160101-100	4"	100	1	1,36
160101-125	5"	125	1	1,66
160101-150	6"	50	1	1,80
160101-200	8"	50	1	2,31

160204

AISI 304 (A2)

ABARCÓN ACERO INOXIDABLE
U-BOLT STAINLESS STEEL



CÓDIGO	MEDIDA			€
CODE	SIZE			€
160204-008	1/4"	100	1	1,10
160204-010	3/8"	100	1	1,10
160204-015	1/2"	100	1	1,16
1602 04-020	3/4"	100	1	1,21
160204-025	1"	100	1	1,30
160204-032	1 1/4"	100	1	1,46
160204-040	1 1/2"	100	1	2,44
160204-050	2"	100	1	2,63
160204-065	2 1/2"	50	1	4,11
160204-080	3"	50	1	4,59
160204-090	3 1/2"	50	1	4,87
160204-100	4"	50	1	5,23
160204-125	5"	50	1	6,00
160204-150	6"	25	1	6,73
160204-200	8"	25	1	8,01

160306

AISI 316 (A4)

ABARCÓN ACERO INOXIDABLE
U-BOLT STAINLESS STEEL

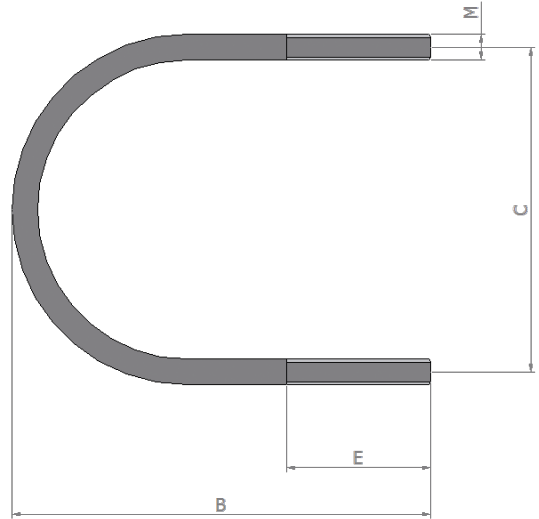


CÓDIGO	MEDIDA			€
CODE	SIZE			€
160306-008	1/4"	100	1	1,76
160306-010	3/8"	100	1	1,76
160306-015	1/2"	100	1	1,85
160306-020	3/4"	100	1	1,94
160306-025	1"	100	1	2,08
160306-032	1 1/4"	100	1	2,33
160306-040	1 1/2"	100	1	3,91
160306-050	2"	100	1	4,21
160306-065	2 1/2"	50	1	6,58
160306-080	3"	50	1	7,34
160306-090	3 1/2"	50	1	7,79
160306-100	4"	50	1	8,37
160306-125	5"	50	1	9,60
160306-150	6"	25	1	10,77
160306-200	8"	25	1	12,82

FICHA TÉCNICA PARA ABARCÓN

TECHNICAL DATA SHEET FOR U-BOLT

SIZE	B	C	E	M
1/4"	32	20	14	M6
3/8"	37	23,5	15	M6
1/2"	42	28	17	M6
3/4"	50	34	19	M6
1"	62	41	24	M6
1 1/4"	71	49	24	M6
1 1/2"	80	57	26	M8
2"	91	70	26	M8
2 1/2"	117,5	85	35	M10
3"	130,5	101	35	M10
3 1/2"	143	114	35	M10
4"	155	127	35	M10
5"	186	154	40	M10
6"	213	232	40	M10
8"	264	286	40	M10



CARACTERÍSTICAS:

- Acorde con EN837-1
- Escala de medida positiva y dual, unidades: Bar/psi
- Manómetro analógico
- 8599 - 8799 Rosca 1/4" BSP macho
- 8600 - 8800 Rosca 1/2" BSP macho



FEATURES:

- Following EN837-1
- Positive and Dual Scale units: Bar/psi
- Analog manometers
- 8599 - 8799 Thread 1/4" BSP male
- 8600 - 8800 Thread 1/2" BSP male

MANÓMETROS

PRESSURE GAUGES



LÍMITES TÉCNICOS

Temperatura ambiente:

de -20°C a +60°C

Temperatura de proceso:

hasta +60°C

Presión máxima de trabajo se recomienda que sea inferior al 75% del rango total para presiones sostenidas y 65% para presiones fluctuantes.

TECHNICAL LIMITS

Ambient Temperature:

from -20°C to +60°C

Process Temperature:

until +60°C

Maximum working pressure is recommended to be less than 75% of the total range for sustained pressure and 65% for fluctuating pressures.

LEYENDA DE ICONOS

ICON KEY

Posibles codificaciones aplicadas en esta sección.

Possible encodings applied in this section.



Inoxidable
Stainless steel



Código de barras EAN
EAN bar code

PROPIEADES DE PRODUCTO
PRODUCT PROPERTIES

8400



MANÓMETRO ESFERA SECA DN50 CONEXIÓN POSTERIOR LATÓN
 DRY SPHERE PRESSURE GAUGE DN50 BRASS BACK CONNECTION 1/4"



CÓDIGO	BAR	DIAL (BAR)			€
CODE	BAR	DIAL (BAR)			€
8400-02	0-2,5	0.1	60	1	4,13
8400-04	0-4	0.1	60	1	4,13
8400-06	0-6	0.1	60	1	4,13
8400-10	0-10	0.2	60	1	4,13
8400-16	0-16	0.2	60	1	4,13

8500



MANÓMETRO ESFERA SECA DN50 CONEXIÓN INFERIOR LATÓN
 DRY SPHERE PRESSURE GAUGE DN50 BRASS BOTTOM CONNECTION 1/4"



CÓDIGO	BAR	DIAL (BAR)			€
CODE	BAR	DIAL (BAR)			€
8500-02	0-2,5	0.1	72	1	4,13
8500-04	0-4	0.1	72	1	4,13
8500-06	0-6	0.1	72	1	4,13
8500-10	0-10	0.2	72	1	4,13
8500-16	0-16	0.2	72	1	4,13

8599



MANÓMETRO ACERO INOXIDABLE GLICERINA DN63 CONEXIÓN INFERIOR LATÓN
 STAINLESS STEEL GLYCERINE FILLED PRESSURE GAUGE DN63 BRASS BOTTOM CONNECTION 1/4"



CÓDIGO	BAR	DIAL (BAR)			€
CODE	BAR	DIAL (BAR)			€
8599-02	0-2,5	0.5	54	1	10,11
8599-04	0-4	0.1	54	1	10,11
8599-06	0-6	0.1	54	1	10,11
8599-10	0-10	0.2	54	1	10,11
8599-16	0-16	0.2	54	1	10,11
8599-25	0-25	0.5	54	1	10,11
8599-40	0-40	1.0	54	1	10,11
8599-60	0-60	1.0	54	1	10,11
8599-100	0-100	2.0	54	1	10,11

8799



MANÓMETRO ACERO INOXIDABLE GLICERINA DN63 CONEXIÓN INFERIOR INOXIDABLE
 STAINLESS STEEL GLYCERINE FILLED PRESSURE GAUGE DN63 STAINLESS STEEL BOTTOM CONNECTION 1/4"



CÓDIGO	BAR	DIAL (BAR)			€
CODE	BAR	DIAL (BAR)			€
8799-02	0-2,5	0.1	54	1	22,30
8799-04	0-4	0.1	54	1	22,30
8799-06	0-6	0.1	54	1	22,30
8799-10	0-10	0.2	54	1	22,30
8799-16	0-16	0.2	54	1	22,30
8799-25	0-25	1.0	54	1	22,30
8799-40	0-40	2.0	54	1	22,30
8799-60	0-60	2.0	54	1	22,30
8799-100	0-100	5.0	54	1	22,30

8600



MANÓMETRO ACERO
INOXIDABLE GLICERINA
DN100 CONEXIÓN INFERIOR
LATÓN

STAINLESS STEEL GLYC-
ERINE FILLED PRESSURE
GAUGE DN100 BRASS
BOTTOM CONNECTION 1/2"



CÓDIGO	BAR	DIAL (BAR)			€
CODE	BAR	DIAL (BAR)			€
8600-06	0-6	0.1	16	1	20,75
8600-10	0-10	0.2	16	1	20,75
8600-16	0-16	0.2	16	1	20,75
8600-40	0-40	1.0	16	1	20,75
8600-100	0-100	2.0	16	1	20,75

- Caja acero inoxidable
Stainless steel case

8800



MANÓMETRO ACERO
INOXIDABLE GLICERINA
DN100 CONEXIÓN INFERIOR
INOXIDABLE

STAINLESS STEEL GLYC-
ERINE FILLED PRESSURE
GAUGE DN100 STAINLESS
STEEL BOTTOM
CONNECTION 1/2"



CÓDIGO	BAR	DIAL (BAR)			€
CODE	BAR	DIAL (BAR)			€
8800-06	0-6	0.1	16	1	39,65
8800-10	0-10	0.2	16	1	39,65
8800-16	0-16	0.2	16	1	39,65
8800-40	0-40	1.0	16	1	39,65
8800-100	0-100	2.0	16	1	39,65

- Caja acero inoxidable
Stainless steel case

CONDICIONES DE VENTA

SALES CONDITIONS

CONDICIONES VÁLIDAS SÓLO PARA ESPAÑA VALID CONDITIONS ONLY IN SPAIN

Contado: Reposición o recibo a 15 días dto. PP. 1%.

Forma de pago: Plazo máximo 60 días fecha factura.

IVA: Se cargará el % correspondiente, según reglamentación en vigor.

Embalajes: Incluidos.

Portes: Material situado en nuestros almacenes.

Portes pagados: España (Peninsular) e Islas Baleares: Para pedidos superiores a 400 € netos. Para importes inferiores a 400 € se cargarán 7 € en factura o la tarifa reducida especial de nuestra agencia de transportes.

Melilla: Para pedidos superiores a 1200 € netos. Para importes inferiores a 1200 € se cargarán los portes en factura aplicando la tarifa reducida especial de nuestra agencia de transportes.

Islas Canarias: Para pedidos superiores a 800 € netos. Para importes inferiores a 800 € se cargarán los portes en factura aplicando la tarifa reducida especial de nuestra agencia de transportes.

Pedido mínimo aceptable: 150 €

Cantidades mínimas: Las cantidades mínimas aceptables corresponderán a las del embalaje interior.

Reclamaciones: Las eventuales reclamaciones, así como defectos de fabricación, deberán formularse dentro de los 15 días siguientes a la recepción de la mercancía por el comprador, rechazándose las efectuadas después de dicho plazo límite. No se aceptará ninguna devolución de material sin antes existir la conformidad expresa mediante el número de boletín de devolución facilitado por nuestro departamento comercial. Todas las devoluciones serán a portes pagados.

Garantía: Todos los productos tienen 2 años de garantía. Queda limitada pura y simplemente al reemplazo de las piezas, reconocidas materialmente defectuosas por el personal técnico sin indemnización. No admitiremos ninguna reclamación transcurridos 30 días desde su expedición.

Litigios: en caso de litigio ambas partes aceptan someter sus diferencias a los juzgados y tribunales de Barcelona.

MT Business Key S.L. se reserva la facultad de cambiar en todo o en parte el diseño y materiales de cualquiera de sus productos.

CONDICIONES VÁLIDAS SÓLO PARA EXPORTACIÓN VALID CONDITIONS ONLY FOR EXPORT

Cash: Bank Transfer. For advance payments discount 1%.

Credit: max. 60 Days invoice date after Bank Insurance Approval.

Packing: included.

Freight: FCA Palleja (Incoterms2010) unless other conditions are granted. Pipe is always sold under: FCA Palleja (Incoterms2010).

Minimum order amount: 500 € netto.

Minimum quantities: the minimum acceptable quantities will be equal to inner packing quantities.

No material return will be accepted without the conformity of the commercial department. All material return will be at freight paid. No material returned will be accepted after 90 days of the date of the Invoice. All material returned will be charged 30% of demerit after inspection.

Litigations: in case of litigation both sides agree to take their differences at the courts of Barcelona.

MT Business Key S.L. reserves the right to modify all or part of the design & materials of any of their products.



Nuevo servicio urgente 24 horas sólo para España

Para paquetería de menos de 10 kg. 7 € en factura.

Para expediciones de menos de 30 kg. 12 € en factura.

Para pedidos superiores a 30 kg de peso, consultar.

New urgent service 24 hours only in Spain

For packages of less than 10 kg. 7 € in invoice

For expeditions of less than 30 kg. 12 € in invoice

For higher orders to 30 kg weight, consult.

ÍNDICE DE REFERENCIAS

REFERENCES INDEX

REF	PAG	REF	PAG
001	122	0917	164
002	122	0917 - 5100917	205
003	122	0917 - 5200917	205
01001	252	0917 - 5300917	205
01002	252	0917 - 5320917	205
01003	253	0918	170
01040	252	0918 - 5100918	206
01041	252	0918 - 5200918	206
01090	253	0918 - 5300918	206
01092	253	0918 - 5320918	206
01130	253	0919	170
01131	254	0919 - 5100919	207
01132	254	0919 - 5200919	207
01246	255	0919 - 5300919	207
01270	255	0919 - 5320919	207
01290	255	092	123
01321	257	0921	172
01340	256	0921G	118
01341	256	0926	173
01359	257	096	124
01360	257	098	124
01440	257	1010	152
01441	258	101010	152
01472	258	120	125
015004	259	130	126
015006	259	130R	126
040	122	160101	262
041	123	160204	262
085	123	160306	262
090	123	180	125
0909	164	194081	20
090R	124	221	125
0910	165	223	125
09102	165	240	128
09103	166	241	128
09104	166	245	127
0911	167	246	127
0912	168	2510 PASO L	153
0912 - 5100912	212	2510 PASO T	153
0912 - 5200912	212	2642024 ISO A-304L	232
0912 - 5300912	212	2642026 ISO A-316L	232
0912 - 5320912	212	270	129
0913	177	280	129
0914	172	290	129
0915	172	300	129
0916	177	301	130

REF	PAG
3051100	192
310912	174
312	130
321	130
340	130
341	131
401476	44
4018	49
40642	111
4091	28
40912	28
4092	28
40922	28
4093	29
40932	29
4094	29
40942	29
4097	22
40972	22
4098	23
40982	23
4099	25
4100	76
4101	76
4102	24
41022	24
4103	24
41032	24
4104	18
4105	25
4106	23
41062	23
4107	44
4108	44
4109	45
41092	45
4110	45
41102	45
4111	32
4111G	118
4113	46
4113CE	46
4113I	46
4114	46
41143 - 51051143	204
4115	47
4116	47
4117	47
4118	48
4119	48
4120	48

REF	PAG
4120R	48
4121	35
4122	35
4123	33
4123G	118
4124	25
4125	32
41302G	117
41303G	117
4131G	116
4132G	117
41332G	116
4133G	116
4134G	116
4135G	117
4141	34
4142	32
4143	33
4144	32
4145	34
4145G	119
4146	33
4147	33
4147G	119
4148	34
4148G	118
4149	34
4150	150
4151	150
4152	151
4153	151
4154	150
4160	151
4161	151
41642	111
4204	19
4215	47
4221	49
4222	49
4223	49
4224	50
4225	50
4226	51
4227	50
4230	50
42642	111
4295	22
42952	22
4331	44
4400	40
4401	40

REF	PAG	REF	PAG
4402	39	5117 - 5205117	208
4404	38	5117 - 5305117	208
4405	38	5117 - 5325117	208
4406	39	5118	178
4407	51	5119	178
4408	38	5120	216
4409	40	51202	216
4410	40	5121	217
4411	38	51212	217
4412	52	51224	193
4413	52	51225	193
4414	52	5123	192
4415	51	5125	180
4416	51	5126	218
4417	53	5128	176
4418	53	5128 - 5105128	209
4419	52	5128 - 5205128	209
4422	39	5128 - 5305128	209
4426	39	5128 - 5325128	209
4434	41	5130	183
4435	41	51302	182
4490	53	5131	183
449117	53	5132	173
4504	18	5135	192
4604	19	5137	184
492550	30	5140	190
492552	30	5140 - 5105140	200
493080	26	5140 - 5205140	200
493082	26	5140 - 5305140	200
5110	180	5140 - 5325140	200
5113	181	5141	190
5114	186	5141 - 5105141	201
5114 - 5105114	199	5141 - 5205141	201
5114 - 5205114	199	5141 - 5305141	201
5114 - 5305114	199	5141 - 5325141	201
5114 - 5325114	199	5142	184
51142	186	5143	181
51142 - 51051142	202	5144	191
51142 - 52051142	202	5144 - 5105144	203
51142 - 53051142	202	5144 - 5205144	203
51142 - 53251142	202	5144 - 5305144	203
51143	185	5144 - 5325144	203
51143 - 52051143	204	5144MR	191
51143 - 53051143	204	5145	185
51143 - 53251143	204	51BSR	197
5114MR	187	51CFC	196
5115	188	51DPS	197
5115MR	189	51SMC	196
5116	182	529	131
5117	175	540032	196
5117 - 5105117	208	540052	196

REF	PAG
55001	157
55002	156
55003	156
55004	157
55005	157
55006	157
55007	156
55015	157
600	154
6002	154
640	105
6400	112
64015	105
64016	105
6402	112
6403	112
641090	102
641091	102
641092	102
641130	103
641131	103
641132	103
641133	103
641270	102
641271	104
641272	104
641273	104
641500	104
642090	108
642092	108
642130	108
642131	109
642132	109
642133	109
642270	110
642272	110
642273	110
642274	110
642500	111
645	105
6601	96
6601R	96
6602	96
6603	96
6604	97
6605	97
6606	97
6607	97
6608	98
6609	98
6610	98

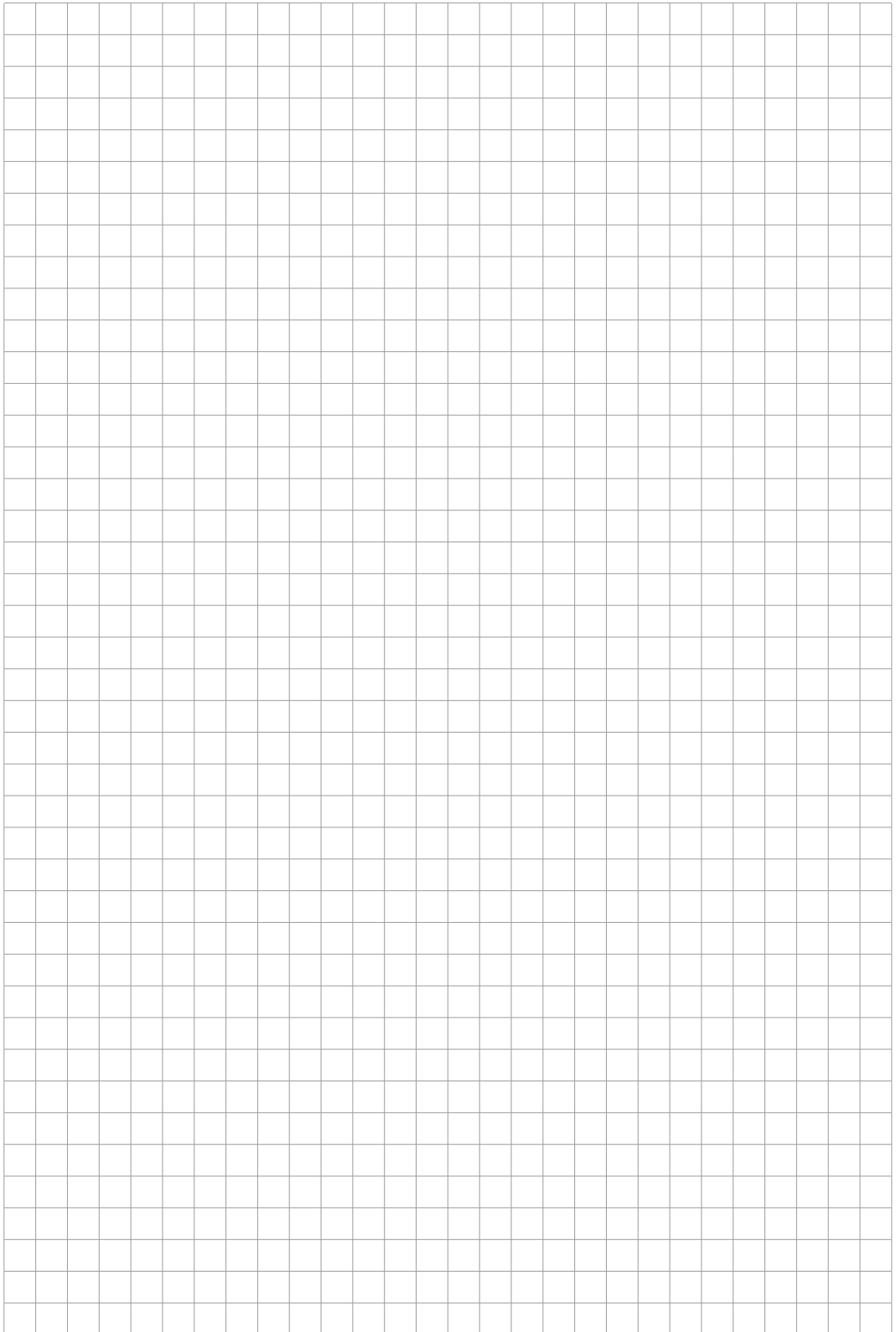
REF	PAG
6611	98
6612	99
6650	99
66901	99
8090	238
80902	238
8092	238
8120	238
8130	239
8132	239
8149	239
8150	239
8180	240
82130	66
82220	66
82270	66
8240	240
8241	241
8245	241
8270	242
8280	242
8290	242
8300	242
8312	243
8330	243
8340	243
8341	243
8399	244
8400	266
8500	266
8531	244
8599	266
8600	267
8601	244
8602	244
86090	68
86092	68
86180	68
86243	69
86270	69
86301	69
86359	70
86360	7
86361	70
86362	71
86363	71
86472	69
87001	56
87002	56
87090	56
87090R	56

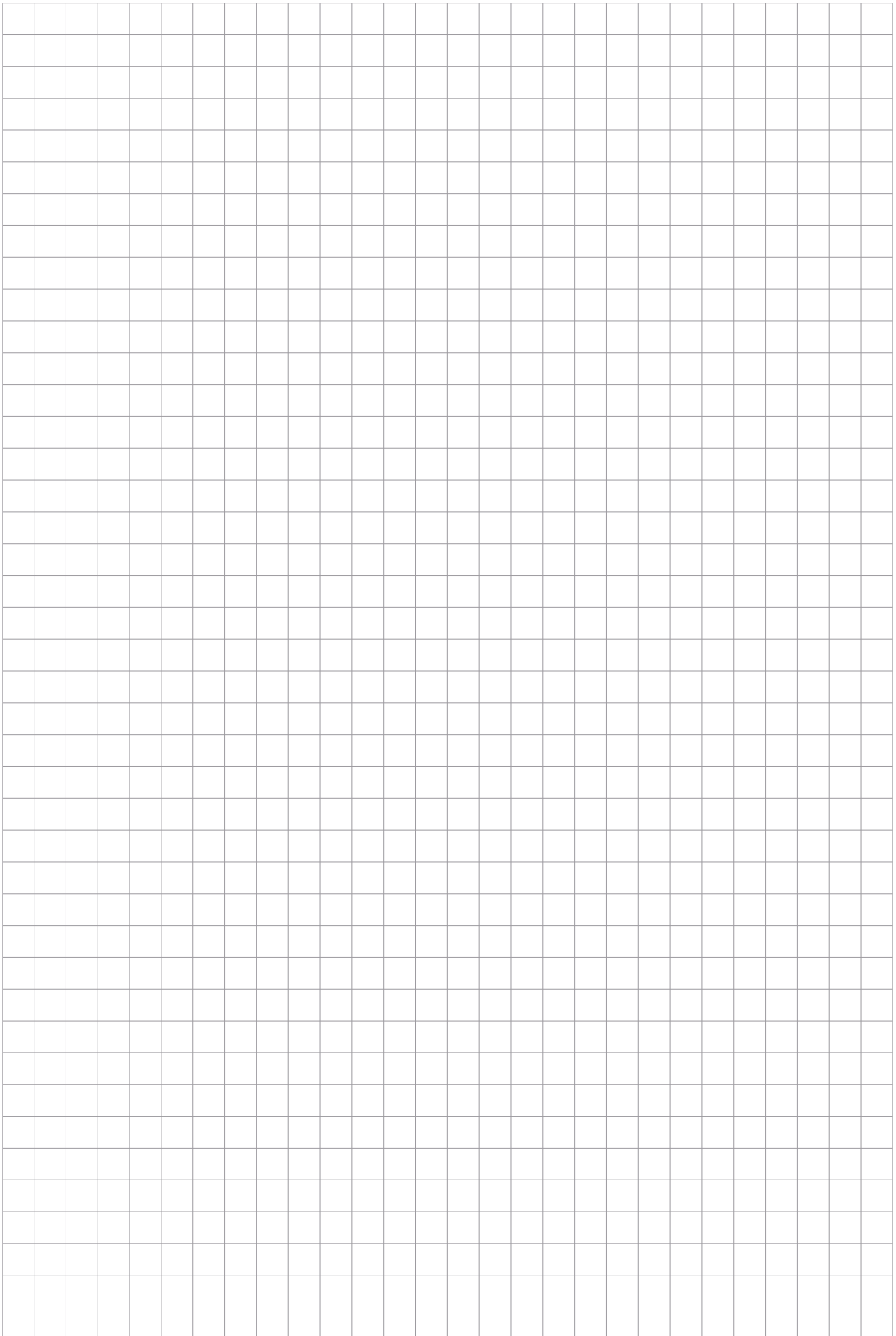
REF	PAG
87092	57
87130	57
87130R	57
87180	57
87240	58
87241	58
87245	58
87246	59
87270	59
87271	59
87280	59
87290	60
87300	60
87315	60
87318	60
87340	61
87341	61
873412	61
87529	61
87530	62
87531	62
87532	63
87533	62
87534	62
87550	63
87560	64
87561	64
87562	64
87563	63
87570	65
87574	65
87900	65
8799	266
8800	267
88010	74
88030	74
88050	74
88090	74
88110	75
88130	75
88150	75
88170	75
88190	76
88500	76
88900	77
88901	77
88902	77
889901	77
889901	83
89022	86
89042	86

REF	PAG
89062	86
89102	86
89122	87
89142	87
89162	87
89202	87
89900	88
89902	88
91020	169
91020 - 51091020	211
91020 - 52091020	211
91020 - 53091020	211
91020 - 53291020	211
91031	171
91031 - 51091031	213
91031 - 52091031	213
91031 - 53091031	213
91031 - 53291031	213
91032	171
91032 - 51091032	214
91032 - 52091032	214
91032 - 53091032	214
91032 - 53291032	214
91120	169
91120 - 51091120	210
91120 - 52091120	210
91120 - 53091120	210
91120 - 53291120	210
942091	108
96130	68
97001	63
97091	91
97130	90
97131	90
97132	90
97270	90
97280	91
97901	65
98010	94
98020	94
98090	94
98110	94
99010	80
99020	80
99030	80
99050	80
99090	81
99110	81
99120	82
99130	81
99150	81

REF	PAG
99170	82
99190	82
99500	82
99901	83
99902	83
AGMA	136
BL1506 ANSI 150 EN 1.4404/A-316L	234
BLUETITE PVC FLEXIBLE	159
BPLP	260
CIANOCRILATO	160
CINTA PTFE	160
CUADRO ELECTRÓNICO	145
CUADRO ELECTRÓNICO COS	146
DESATASCADOR	160
E POWER	141
E-FLY	137
ELECTROSONDA Q	147
EN-1092-1 TYPE:01A PN-10 ISO EN1.4307/A-304L	222
EN-1092-1 TYPE:01A PN-10 ISO EN1.4404/A-316L	222
EN-1092-1 TYPE:01A PN-10 MM EN1.4307/A-304L	221
EN-1092-1 TYPE:01A PN-10 MM EN1.4404/A-316L	221
EN-1092-1 TYPE:01A PN-16 ISO EN1.4307/A-304L	226
EN-1092-1 TYPE:01A PN-16 ISO EN1.4404/A-316L	226
EN-1092-1 TYPE:01A PN-16 MM EN1.4307/A-304L	225
EN-1092-1 TYPE:01A PN-16 MM EN1.4404/A-316L	225
EN-1092-1 TYPE:05A PN-10 EN1.4307/A-304L	227
EN-1092-1 TYPE:05A PN-10 EN1.4404/A-316L	227
EN-1092-1 TYPE:05A PN-16 EN1.4404/A-316L	229
EN-1092-1 TYPE:05A PN-16 EN1.4404/A-316L	227
EN-1092-1 TYPE:11B PN-16 EN1.4307/A-304L	229
EN-1092-1 TYPE:13B EN1.4307/A-304L	223
EN-1092-1 TYPE:13B EN1.4404/A-316L	223
FH304	155
HYDRO CONTROLLER HCW MM-HCA MM	143
HYDRO CONTROLLER HCW MT	143
HYDRO CONTROLLER HCW TT-HCA TT	144
JE	258
JV	258
KEY	135
LJ1506 ANSI 150 EN 1.4404/A-316L	234
LN-40	159
MAC PRESS	140
MAC3	135
MAC5	136
MAP115MLS4	112
N-30 SECADO RÁPIDO	158
N-40 SECADO LENTO	159
PACK MAP2L19	261
PTFE LÍQUIDO	159
QUICK STOP	138
RL901	155

REF	PAG
S0156 ANSI 150 EN 1.4404/A-316L	234
S09014	246
S09016	246
S09046	246
S13014	246
S13016	247
S13046	247
S24014	249
S24016	249
S24046	250
S29014	247
S29016	247
S29046	248
S29614	248
S29616	248
S29646	248
S525604	231
S525606	231
SBK4254	261
SBKUAP4	261
SBM	260
SELLADOR	160
SONDA	148
SSKMN	260
SUPER SIMPLEX E	139
SUPER SIMPLEX E RECAMBIO	140
SUPER SIMPLEX M	139
SW1506 ANSI 150 EN 1.4404/A-316L	235
THF ALTA PRESIÓN	158
UAP4L	260
WN1506 ANSI 150 EN 1.4404/A-316L	234







VALVES AND FITTINGS

mtspain.net

tel. +34 **936 804 980**

info@mtspain.net