



# CATÁLOGO 2019

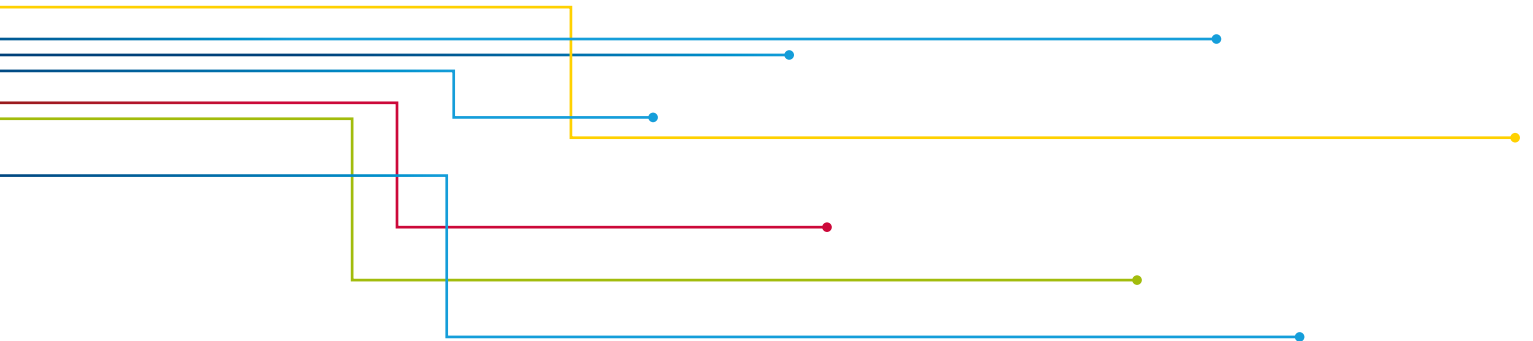
TARIFAS MARZO 2019

Especialistas en el diseño y fabricación  
de sistemas de regulación y control de agua, gas  
y calefacción en todo el mundo.

# CATÁLOGO 2019

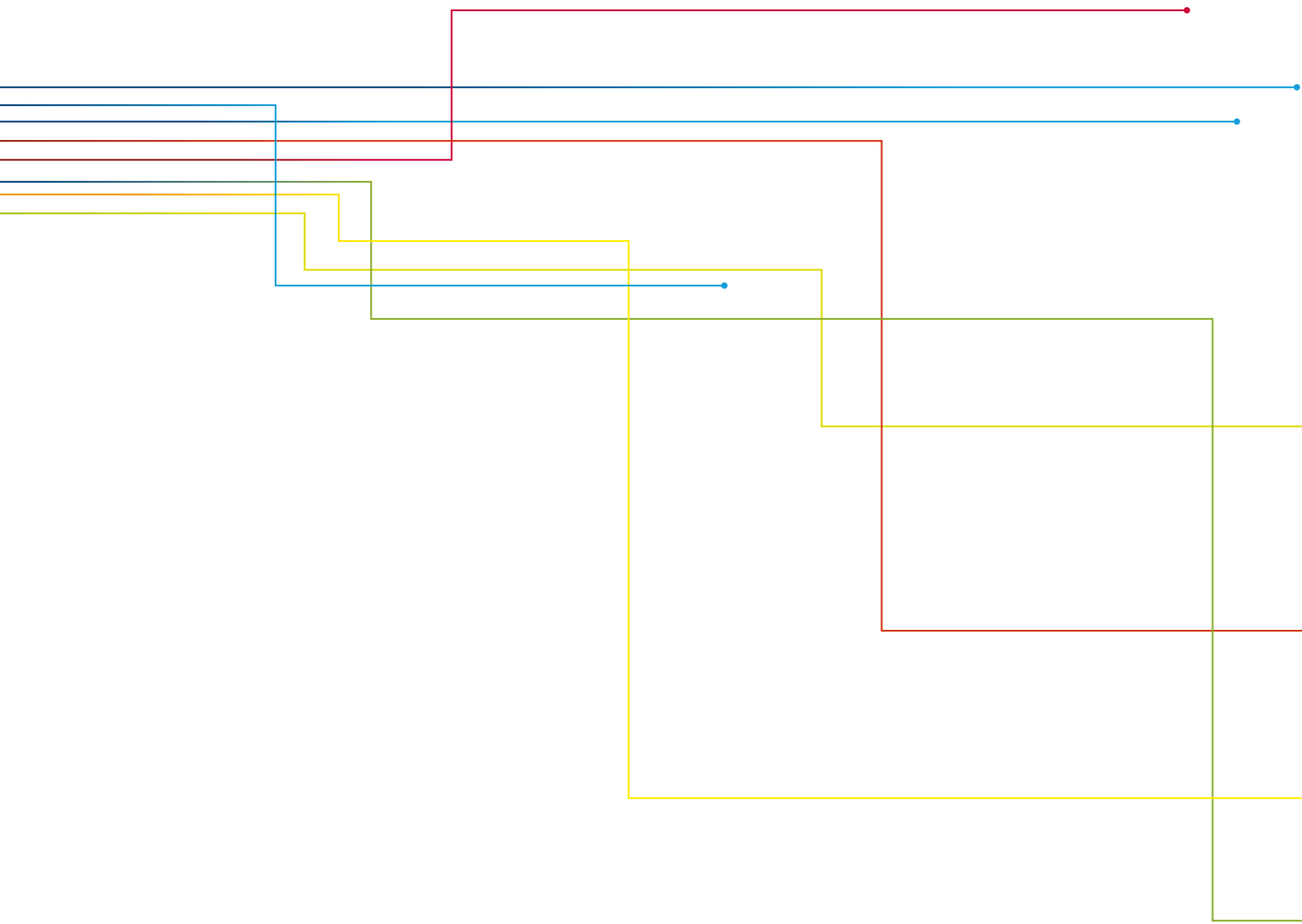
TARIFAS MARZO 2019

Especialistas en el diseño y fabricación  
de sistemas de regulación y control de agua, gas  
y calefacción en todo el mundo.



# ÍNDICE

Bienvenidos a Arco .....	4
<b>Agua. Sanitario .....</b>	<b>21</b>
A-80 .....	22
Lavadora .....	32
Mini .....	36
<b>Agua. Plumbing .....</b>	<b>43</b>
Jardín .....	44
Tajo .....	50
Tajo Solar.....	57
Turia .....	59
Sena .....	68
Nile.....	77
Texas .....	84
Sil .....	90
Stop .....	102
Colectores .....	113
<b>Calefacción.....</b>	<b>115</b>
Teide .....	114
Válvulas manuales .....	114
Detentores .....	118
Válvulas termostáticas y termostaticables .....	127
Accesorios de calefacción .....	131
<b>Gas .....</b>	<b>135</b>
Miño .....	136
Ter.....	139
V.....	144
Accesorios gas .....	148
Multicapa gas .....	158
<b>Sistemas .....</b>	<b>167</b>
Multicapa Agua .....	168
Fitting compresión .....	180
Racords.....	185
Fitting Latón.....	189
Aplicaciones y condiciones de servicio .....	200
Certificado de garantía .....	202
Condiciones generales de venta .....	203



## BIENVENIDOS A ARCO

“Nuestro modelo de negocio se mantiene fiel a los **principios y valores propios de la empresa familiar** desde 1973”

ARCO es una compañía industrial española líder en el diseño y fabricación de sistemas de regulación y control para la instalación profesional.

Creamos soluciones que mejoran el rendimiento integral de las instalaciones y facilitan el trabajo de los profesionales, aportándoles confianza y garantizando el correcto funcionamiento de nuestros productos en las condiciones más difíciles.

Nuestro modelo de negocio se basa en tres principios esenciales: una cultura empresarial fundamentada en los valores de la empresa familiar, el espíritu de innovación constante y un modelo industrial concebido para atender a las necesidades de nuestros clientes en todo el mundo.

José María Ferrer  
Presidente y Fundador de Válvulas ARCO

### Nuestros valores:

- Responsabilidad
- Confianza
- Compromiso con la palabra dada
- Búsqueda del beneficio mutuo.
- Proximidad
- Independencia



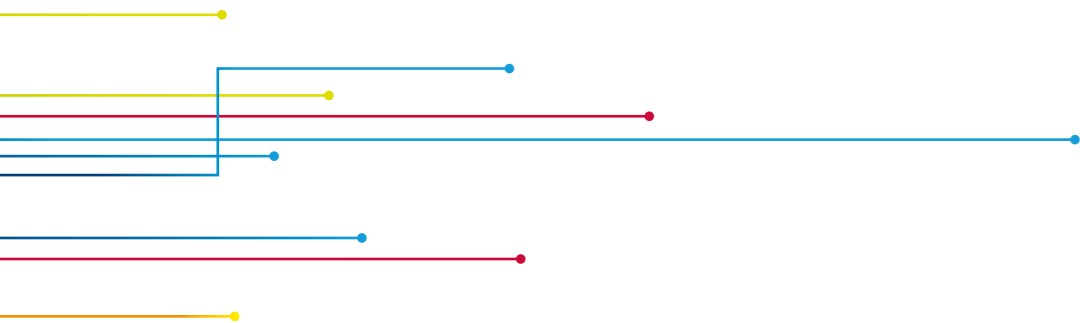
## ESPÍRITU DE INNOVACIÓN

“Contamos con un Centro de Investigación propio, orientado al desarrollo de soluciones únicas”

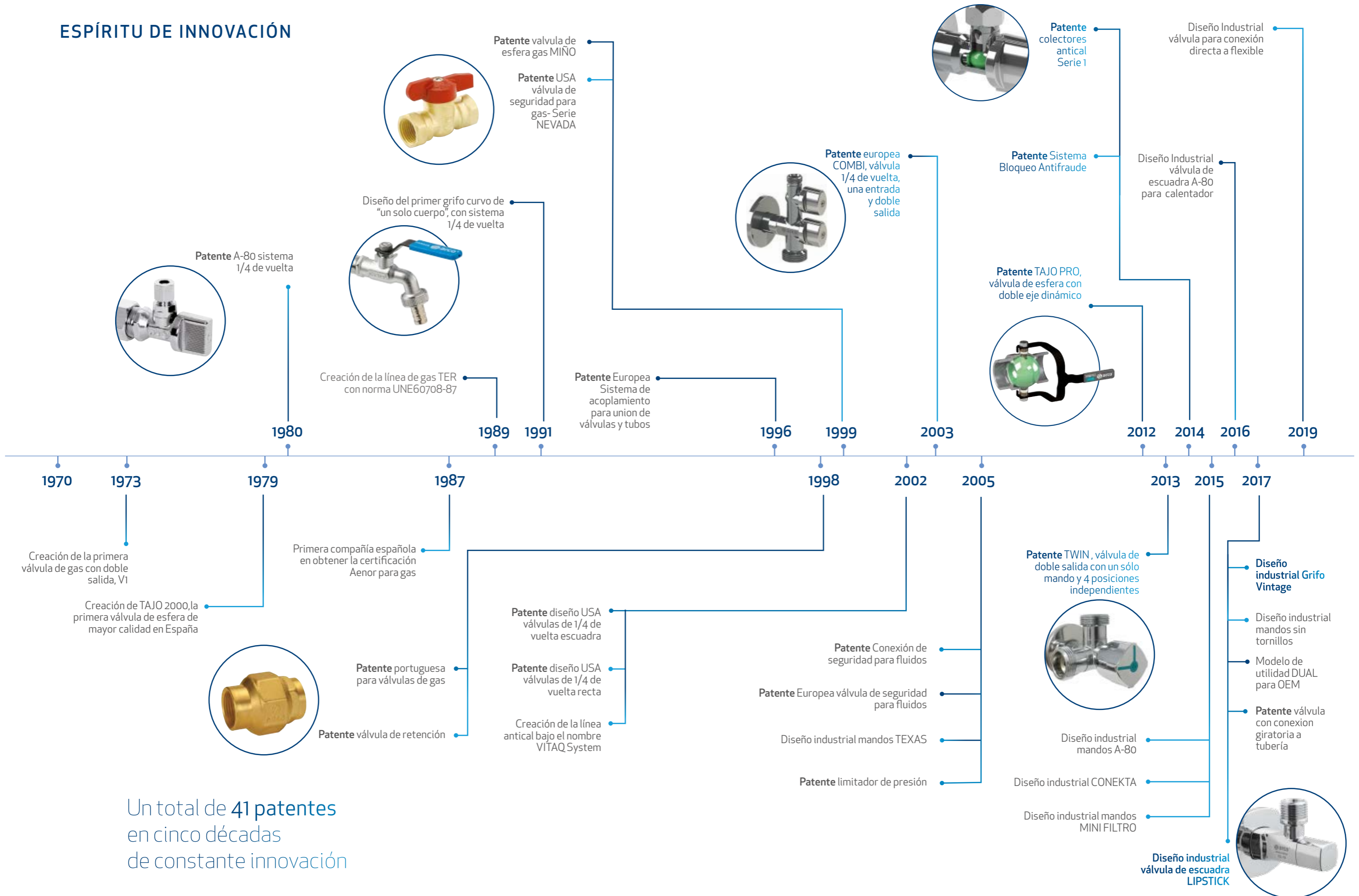
ARCO ha contribuido activamente al progreso del sector de la fontanería a nivel mundial, gracias a su espíritu de innovación constante y a su inquietud por resolver las necesidades y demandas de instaladores y usuarios de forma eficiente y sencilla.

Contamos en la actualidad con un Centro de Investigación propio, ubicado en la sede central de Foios (Valencia), encargado tanto del ensayo y diseño de nuevos productos como de asegurar su productividad.

Mediante unas instalaciones más eficientes, fiables y seguras contribuimos a **mejorar la calidad de vida** de las personas.



## ESPÍRITU DE INNOVACIÓN



Un total de **41 patentes** en cinco décadas de constante innovación

## CALIDAD

Nuestra exigente política de calidad ha ganado la confianza del sector: **8 de cada 10 instaladores** eligen ARCO

Aplicamos el concepto de calidad total en el diseño y fabricación de nuestros productos, con objeto de garantizar unas prestaciones superiores a las exigencias normativas vigentes en los mercados más exigentes.

Todos nuestros productos se fabrican con las mejores materias primas certificadas y se someten a pruebas de estanqueidad continuas para garantizar cero fugas en condiciones normales de uso.



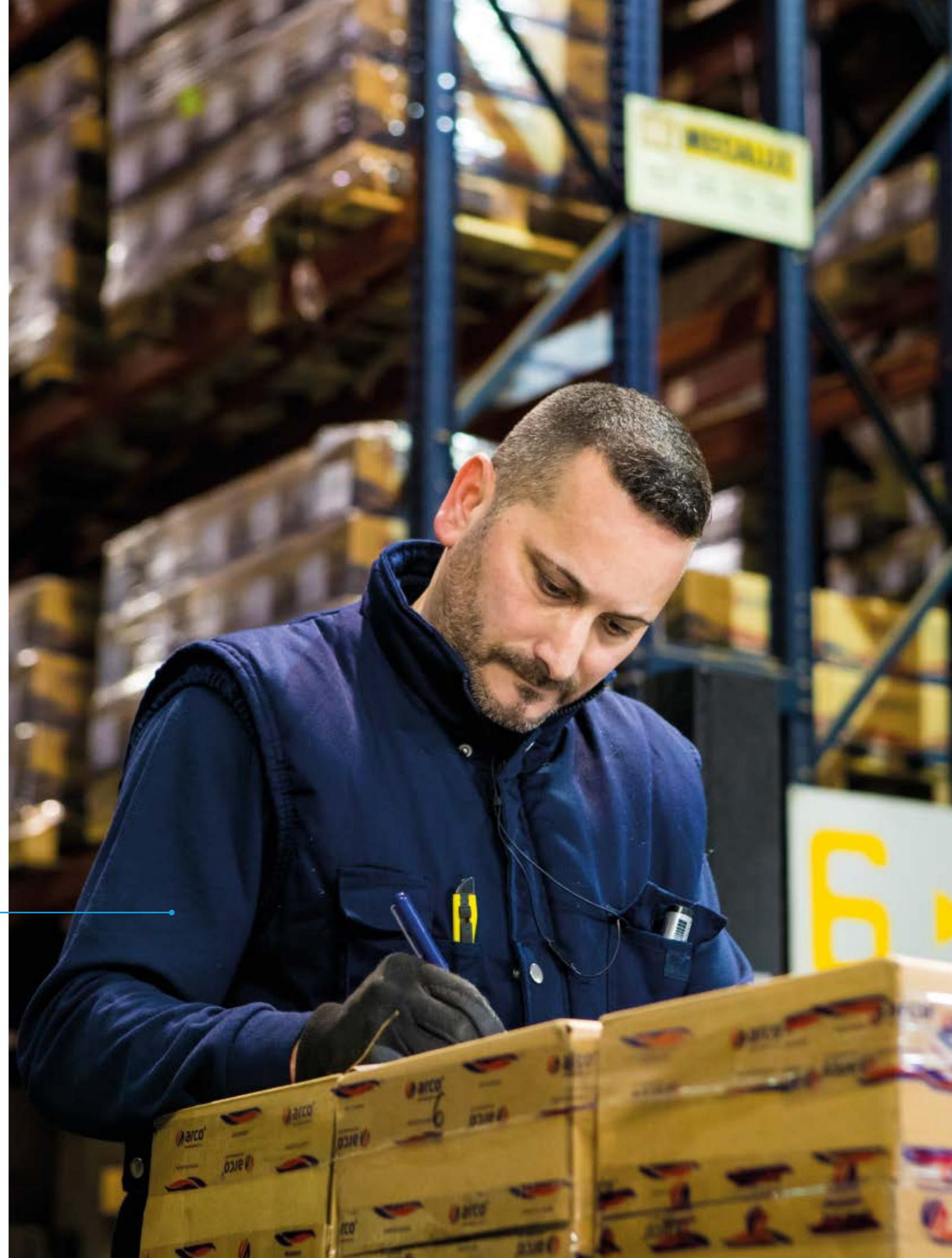
## MODELO INDUSTRIAL

“Fabricamos el 100% de nuestros productos en centros propios para un control absoluto del proceso y garantía de máxima calidad.”

Nuestro modelo industrial responde de manera rápida, flexible y adaptada a las necesidades de nuestros clientes en cualquier lugar del mundo, atendiendo a sus necesidades de forma personalizada y con excelencia en la prestación de servicio.

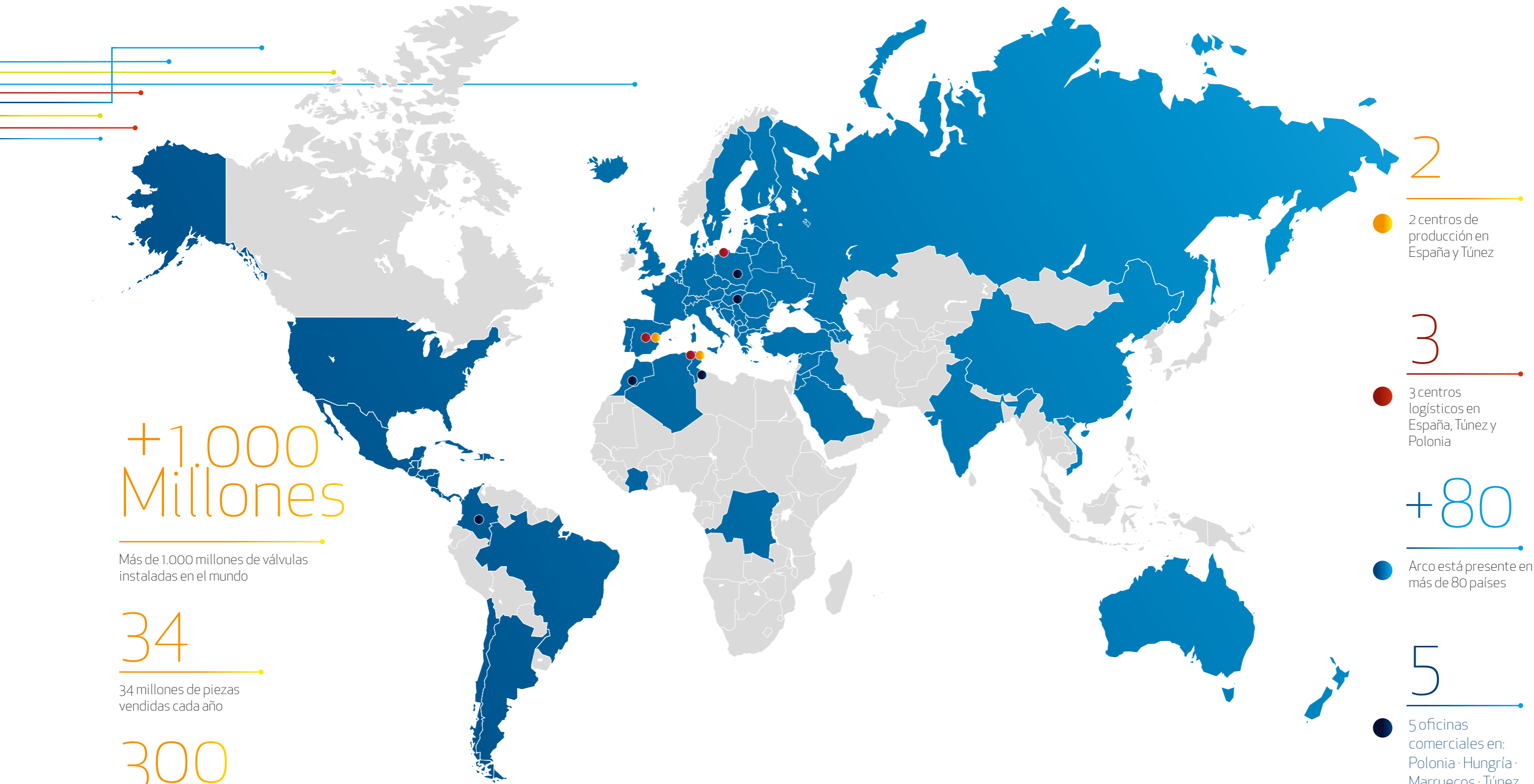
Disponemos además de una **unidad especializada en el desarrollo de sistemas y componentes a medida** para ofrecer soluciones únicas a las necesidades y retos de los profesionales de hoy en día. Bajo el principio de “si no existe, lo fabricamos”, esta unidad trabaja bajo una metodología de colaboración e intercambio de conocimiento con el cliente.

Mano a mano, de ingeniero a ingeniero, de fabricante a fabricante, de profesional a profesional.





# MODELO INDUSTRIAL



# +1.000 Millones

Más de 1.000 millones de válvulas instaladas en el mundo

# 34

34 millones de piezas vendidas cada año

# 300

Más de 300 millones de válvulas A-80 vendidas en todo el mundo

# 2

2 centros de producción en España y Túnez

# 3

3 centros logísticos en España, Túnez y Polonia

# +80

Arco está presente en más de 80 países

# 5

5 oficinas comerciales en: Polonia · Hungría · Marruecos · Túnez · Colombia

## CLIENTES

Desarrollamos acciones y programas que contribuyen a la eficacia y rentabilidad del negocio de nuestros clientes:

### CONTROL TOTAL DE LOS PEDIDOS

La plataforma online ARCOPARTNERS permite un control directo de todos los procesos de compra (disponibilidad, entregas, facturación, promociones) desde un entorno autogestionable y personalizado.

### PROMOCIONES Y CAMPAÑAS

Desarrollo de materiales para la promoción de productos en un entorno multicanal.

### FORMACIÓN

El programa ARCOFORMA para clientes y profesionales organiza jornadas y cursos sobre tendencias del sector, técnicas de instalación, nuevos materiales y herramientas. Sesiones presenciales y online, totalmente gratuitas.

### PUNTO DE VENTA

Colaboramos en la mejora de la exposición de producto para alcanzar índices de rotación óptimos.



Servicio de Atención al Cliente (SAC) activo todos los días del año.



## TEAM

El verdadero motor de ARCO es un **equipo de más de 500 profesionales**, altamente cualificados y comprometidos

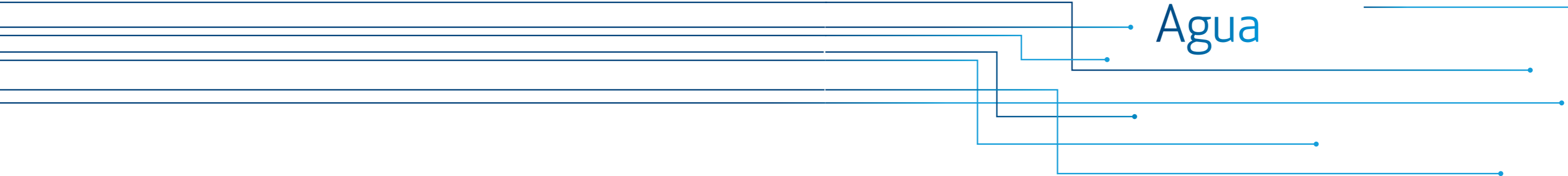
ARCO es una empresa familiar profesionalizada que cuenta con profesionales especialistas en cada una de sus disciplinas de la cadena de valor, desde el diseño del producto a la postventa y atención al cliente.

En 2009 recibimos el certificado de Empresa Familiarmente Responsable (EFR) que reconoce, en cumplimiento de la norma 1000-1, el compromiso de la compañía por la conciliación de la vida familiar y laboral y la igualdad de oportunidades como elementos esenciales de nuestra cultura corporativa.



efr

# Agua



**SANITARIO**

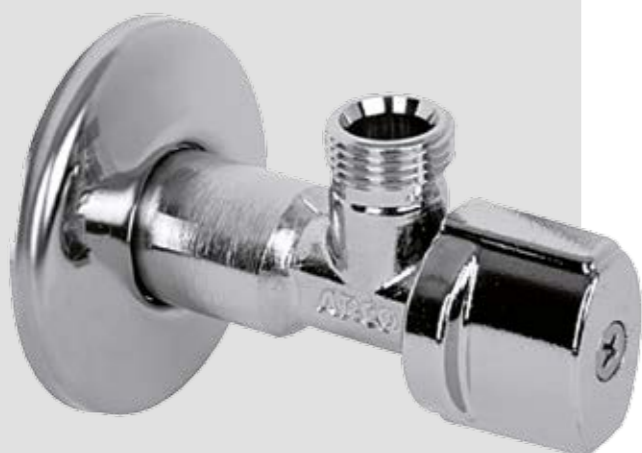
A·80

LAVADORA

MINI

# A·80

## LA VÁLVULA QUE REVOLUCIONÓ LA FONTANERÍA DEL MUNDO



### PRINCIPALES CARACTERÍSTICAS

- Sistema de accionamiento de cuarto de vuelta.
- Fabricadas con latón europeo según normas EN12164 y EN12165.
- Acabado cromado de alta calidad.
- Eje y bola fabricado en una sola pieza, diseño original de ARCO, que aporta mayor resistencia, mayor caudal y totalmente silenciosas (menos de 15dBA).
- Sistema de estanqueidad exterior por doble junta tórica.
- Grafilado de roscas original de ARCO que facilita y mejora la aplicación de la cinta de teflón o estopa.

### APLICACIÓN

Las válvulas de escuadra A·80 se utilizan en instalaciones de fontanería. Permiten cortar de forma individual el suministro de agua a fregaderos, cisternas y otros puntos de consumo para proceder a su reparación o sustitución. Estas válvulas se maniobran mediante cuarto de vuelta.

Los modelos con VITAQ SYSTEM son especialmente adecuados para resistir los efectos de la cal sobre las válvulas, alargando su vida útil.

Adicionalmente, esta serie dispone de distintas configuraciones para espacios reducidos, acabados con mandos de diseño, cuerpos de mayor longitud...

### CONDICIONES DE SERVICIO

- Presión nominal: 16 bar.
- Presión de ensayo: 25 bar.
- Rango de temperaturas: agua fría y caliente hasta 95°C.
- Fluido: agua potable y agua caliente sanitaria.

## VITAQ SYSTEM

**VITAQ SYSTEM** consiste en un eje y una bola fabricados en una sola pieza con un polímero antical. Esta disposición incrementa su resistencia, facilita una maniobra suave e impide que la cal pueda adherirse a él.

En aquellas instalaciones donde la dureza del agua o la temperatura facilitan la deposición de cal, asociada generalmente a una baja frecuencia de maniobra de las válvulas, se produce un aumento de la dureza de la maniobra después de largos periodos de tiempo.

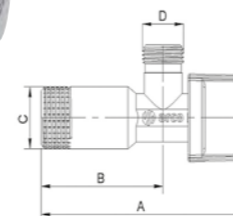
**VITAQ SYSTEM** es la solución para prevenir dicha dureza en la maniobra y mantener constante el caudal a lo largo del tiempo, al evitar que se le adhiriera la cal, reduciendo el paso del agua.



## SANITARIO A·80 · Sistema de apertura y cierre 1/4 de vuelta - PN16



### A·80 MAC Mando NOVA METAL ANTICAL

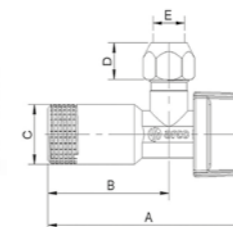


CÓDIGO	MEDIDA	TUERCA	ACABADO			PRECIO
NOV76MAC	1/2M x 3/8M	Sin Tuerca	Cromo	2	100	5,80 €
NOV77MAC	1/2M x 3/8M	Sin Tuerca	Cromo	1	84	5,83 €
NOV91MAC	1/2M x 1/2M	Sin Tuerca	Cromo	2	100	6,20 €
NOV92MAC	1/2M x 1/2M	Sin Tuerca	Cromo	1	84	6,25 €

CÓDIGO	EAN	A	B	C	D
NOV76MAC	8428519 <b>036624</b>	80	48	G 1/2	G 3/8
NOV77MAC	8428519 <b>045541</b>	80	48	G 1/2	G 3/8
NOV91MAC	8428519 <b>036648</b>	80	48	G 1/2	G 1/2
NOV92MAC	8428519 <b>045558</b>	80	48	G 1/2	G 1/2



### A·80 MAC Mando NOVA METAL ANTICAL

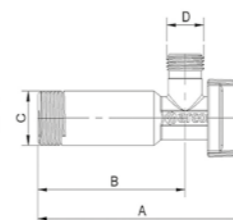


CÓDIGO	MEDIDA	TUERCA	ACABADO			PRECIO
NOV75MAC	1/2M x 3/8 x 10	Con Tuerca Corta	Cromo	2	100	6,61 €

CÓDIGO	EAN	A	B	C	D	E
NOV75MAC	8428519 <b>036617</b>	80	48	G 1/2	12	10



### A·80 MAC LARGA Mando NOVA METAL ANTICAL

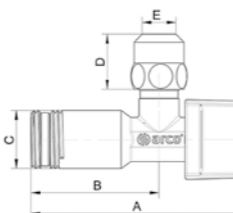


CÓDIGO	MEDIDA	TUERCA	ACABADO			PRECIO
NOV88MAC	1/2M x 3/8M	Sin Tuerca	Cromo	1	42	6,75 €

CÓDIGO	EAN	A	B	C	D
NOV88MAC	8428519 <b>054338</b>	98	64	G 1/2	10



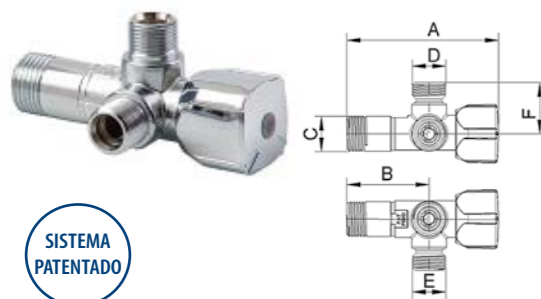
### A·80 MAC ASAG PULIDA Mando NOVA METAL ANTICAL



CÓDIGO	MEDIDA	TUERCA	ACABADO			PRECIO
NOV79MAC	1/2M x 3/8 x 10	Con Tuerca Larga	Cromo Pulido	1	70	7,88 €

CÓDIGO	EAN	A	B	C	D	E
NOV79MAC	8428519 <b>053065</b>	80	48	G 1/2	20	10




**SANITARIO A-80 · Sistema de apertura y cierre 1/4 de vuelta - PN16**
**A-80 TWIN MAC**

**SISTEMA PATENTADO**

CÓDIGO	MEDIDA	TUERCA	ACABADO			PRECIO
CQ4102	1/2M x 3/8M x 3/8M	Sin Tuerca	Cromo	1	42	16,49 €
CQ4103	1/2M x 3/8M x 3/8M	Sin Tuerca	Cromo	1	42	17,79 €
CQ4104	1/2M x 3/8M x 3/8M	Sin Tuerca	Cromo	1	42	17,66 €
CQ4105	1/2M x 1/2M x 1/2M	Sin Tuerca	Cromo	1	42	17,84 €
CQ4107	1/2M x 3/4M x 3/4M	Sin Tuerca	Cromo	1	28	18,88 €

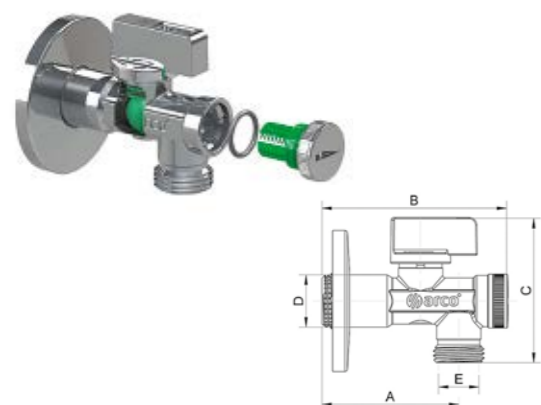
\* COD. CQ4103 con retencion  
 \*\* COD. CQ4104 + adaptador 3/8M a 1/2M & CQ4107 **NUEVO**

CÓDIGO	EAN	A	B	C	D	E	F
CQ4102	8428519 <b>060551</b>	93	50	G 1/2	G 3/8	G 3/8	30
CQ4103	8428519 <b>064122</b>	93	50	G 1/2	G 3/8	G 3/8	30
CQ4104	8428519 <b>069714</b>	93	50	G 1/2	G 3/8	G 1/2	30
CQ4105	8428519 <b>060407</b>	93	50	G 1/2	G 1/2	G 1/2	30
CQ4107	8428519 <b>067017</b>	93	50	G 1/2	G 3/4	G 3/4	3

**A-80 MAC ASAG PULIDA Mando NOVA METAL ANTICAL**


CÓDIGO	MEDIDA	TUERCA	ACABADO			PRECIO
NOV81MAC	1/2M x 3/8M	Sin Tuerca	Cromo	2	100	6,22 €

CÓDIGO	EAN	A	B	C	D
NOV81MAC	8428519 <b>054543</b>	80	48	G 1/2	G 3/8

**A-80 MAC FILTRO MONOBLOCK ANTICAL**


CÓDIGO	MEDIDA	TUERCA	ACABADO			PRECIO
02402MAC	1/2M x 3/8M	Sin Tuerca	Cromo	1	44	6,82 €
02400MAC	1/2M x 1/2M	Sin Tuerca	Cromo	1	44	6,85 €

CÓDIGO	EAN	A	B	C	D	E
02402MAC	8428519 <b>052112</b>	56	75	56	G 1/2	G 3/8
02400MAC	8428519 <b>052105</b>	56	75	56	G 1/2	G 1/2

**A-80 MAC ASAG PULIDA Mando NOVA METAL ANTICAL**


CÓDIGO	MEDIDA	TUERCA	ACABADO			PRECIO
00738MAC	1/2M x 3/8M	Sin Tuerca	Cromo	1	50	9,17

CÓDIGO	EAN	A	B	C	D	E
00738MAC	8428519 <b>045251</b>	80	48	25	G 1/2	G 3/8

**A-80 LIPSTICK ANTICAL**


CÓDIGO	MEDIDA	TUERCA	ACABADO			PRECIO
202501	1/2M x 3/8M	Sin Tuerca	Cromo Pulido Extra	1	42	18,07 €
202511	1/2M x 3/8M	Sin Tuerca	Negro	1	42	27,46 €
202504	1/2M x 1/2M	Sin Tuerca	Cromo Pulido Extra	1	42	19,11 €
202514	1/2M x 1/2M	Sin Tuerca	Negro	1	42	28,92 €

\* Acabados disponibles bajo pedido: ORO / ORO ROSA / BLANCO  
 \*\* COD. 202511 & 202514 **NUEVO**

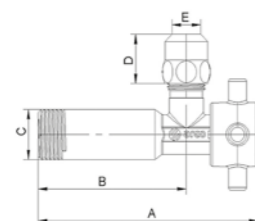
CÓDIGO	EAN	A	B	C	D	E	F
202501	8428519 <b>071144</b>	82	48	G 1/2	G 3/8	28	21
202511	8428519 <b>071335</b>	82	48	G 1/2	G 3/8	28	21
202504	8428519 <b>071151</b>	82	48	G 1/2	G 1/2	28	21
202514	8428519 <b>071441</b>	82	48	G 1/2	G 1/2	28	21

**A-80 TECH**


CÓDIGO	MEDIDA	TUERCA	ACABADO			PRECIO
2TECH	1/2M x 3/8M	Sin Tuerca	Cromo Pulido Extra	1	42	17,74 €
1TECH	1/2M x 3/8 x10	Con Tuerca Larga	Cromo Pulido Extra	1	42	18,64 €
5TECH	1/2M x 1/2M	Sin Tuerca	Cromo Pulido Extra	1	42	19,97 €

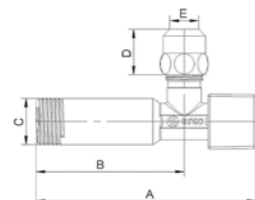
\* COD. 5TECH **NUEVO**

CÓDIGO	EAN	A	B	C	D	E
2TECH	8428519 <b>032978</b>	97	65	G 1/2	---	G 3/8
1TECH	8428519 <b>032824</b>	97	65	G 1/2	20	10
5TECH	8428519 <b>038659</b>	97	65	G 1/2	---	G 1/2


**SANITARIO A-80 · Sistema de apertura y cierre 1/4 de vuelta - PN16**
**A-80 STAR**


CÓDIGO	MEDIDA	TUERCA	ACABADO			PRECIO
2STAR	1/2M x 3/8M	Sin Tuerca	Cromo Pulido Extra	1	42	17,74 €
1STAR	1/2M x 3/8 x 10	Con Tuerca Larga	Cromo Pulido Extra	1	42	18,64 €
5STAR	1/2M x 1/2M	Sin Tuerca	Cromo Pulido Extra	1	42	19,97 €

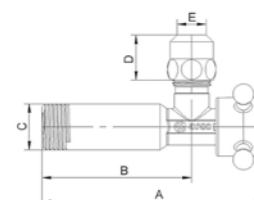
CÓDIGO	EAN	A	B	C	D	E
2STAR	8428519 <b>033791</b>	97	65	G 1/2	---	G 3/8
1STAR	8428519 <b>032831</b>	97	65	G 1/2	20	10
5STAR	8428519 <b>038642</b>	97	65	G 1/2	---	G 1/2

**A-80 CUBO**


CÓDIGO	MEDIDA	TUERCA	ACABADO			PRECIO
2CUBO	1/2M x 3/8M	Sin Tuerca	Cromo Pulido Extra	1	42	17,74 €
1CUBO	1/2M x 3/8 x 10	Con Tuerca Larga	Cromo Pulido Extra	1	42	18,64 €
5CUBO	1/2M x 1/2M	Sin Tuerca	Cromo Pulido Extra	1	42	19,97 €

\* COD. 5CUBO **NUEVO**

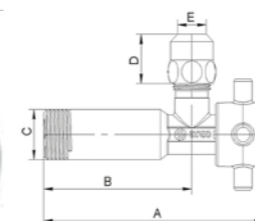
CÓDIGO	EAN	A	B	C	D	E
2CUBO	8428519 <b>037270</b>	97	65	G 1/2	---	G 3/8
1CUBO	8428519 <b>037263</b>	97	65	G 1/2	20	10
5CUBO	8428519 <b>038666</b>	97	65	G 1/2	---	G 1/2

**A-80 CLASICA**


CÓDIGO	MEDIDA	TUERCA	ACABADO			PRECIO
2CLAS	1/2M x 3/8M	Sin Tuerca	Cromo Pulido Extra	1	42	17,74 €
1CLAS	1/2M x 3/8 x 10	Con Tuerca Larga	Cromo Pulido Extra	1	2	18,64 €
5CLAS	1/2M x 1/2M	Sin Tuerca	Cromo Pulido Extra	1	42	19,97 €

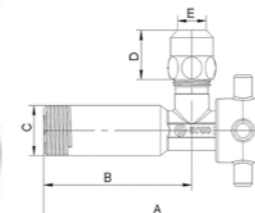
\* COD. 5CLAS **NUEVO**

CÓDIGO	EAN	A	B	C	D	E
2CLAS	8428519 <b>033784</b>	97	65	G 1/2	---	G 3/8
1CLAS	8428519 <b>032848</b>	97	65	G 1/2	20	10
5CLAS	8428519 <b>038635</b>	97	65	G 1/2	---	G 1/2

**A-80 ORIGINAL Mando NOVA**


CÓDIGO	MEDIDA	TUERCA	ACABADO			PRECIO
NOV31	3/8M x 3/8M	Sin Tuerca	Cromo	2	100	6,63 €
NOV21	1/2M x 3/8M	Sin Tuerca	Cromo	2	100	5,51 €
NOV01	1/2M x 1/2M	Sin Tuerca	Cromo	2	100	5,76 €

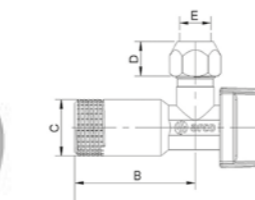
CÓDIGO	EAN	A	B	C	D	E
NOV31	8428519 <b>031858</b>	80	48	G 3/8	G 3/8	G 3/8
NOV21	8428519 <b>030950</b>	80	48	G 1/2	G 3/8	10
NOV01	8428519 <b>026960</b>	80	48	G 1/2	G 1/2	G 1/2

**A-80 ORIGINAL Mando NOVA**


CÓDIGO	MEDIDA	TUERCA	ACABADO			PRECIO
NOV23	1/2M x 3/8M	Sin Tuerca	Cromo	1	84	5,54 €
NOV16	1/2M x 1/2M	Sin Tuerca	Cromo	1	84	5,79 €

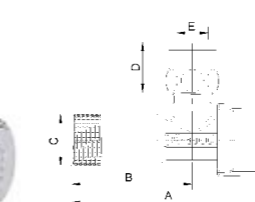
\* Envasado individual

CÓDIGO	EAN	A	B	C	D
NOV23	8428519 <b>063033</b>	80	48	G 1/2	G 3/8
NOV16	8428519 <b>059999</b>	80	48	G 1/2	G 1/2

**A-80 ORIGINAL Mando NOVA**


CÓDIGO	MEDIDA	TUERCA	ACABADO			PRECIO
NOV20	1/2M x 3/8 x 10	Con Tuerca Corta	Cromo NF	2	100	6,29 €
NOV32	1/2M x 1/2 x 12	Con Tuerca Corta	Cromo NF	2	90	7,31 €

CÓDIGO	EAN	A	B	C	D	E
NOV20	8428519 <b>030943</b>	80	48	G 1/2	12	10
NOV32	8428519 <b>031841</b>	80	48	G 1/2	12	12

**A-80 LARGA Mando NOVA**


CÓDIGO	MEDIDA	TUERCA	ACABADO			PRECIO
NV092	1/2M x 3/8 x 10	Con Tuerca Larga	Cromo	1	50	6,53 €

\* COD. NV092 incorpora Plafón ø70 mm

CÓDIGO	EAN	A	B	C	D	E
NV092	8428519 <b>046043</b>	98	64	G 1/2	20	10



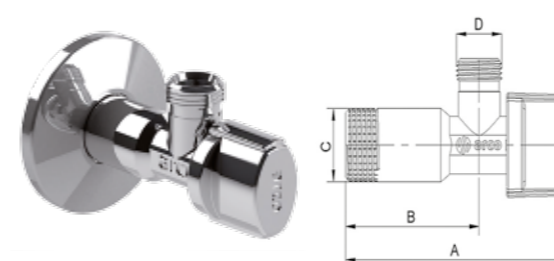

**SANITARIO A-80 · Sistema de apertura y cierre 1/4 de vuelta - PN16**
**DELTA Mando PLUS**


CÓDIGO	MEDIDA	TUERCA	ACABADO			PRECIO
DE605	1/2M x 3/8M	Sin Tuerca	Cromo	5	80	3,69 €
DE550	1/2M x 3/8M	Sin Tuerca	Cromo	2	84	4,82 €
DE615	1/2M x 3/8 x 10	Con Tuerca Corta	Cromo	5	80	4,31 €
DE705	1/2M x 1/2M	Sin Tuerca	Cromo	5	80	4,44 €
DE570	1/2M x 1/2M	Sin Tuerca	Cromo	2	84	5,80 €

\* COD. DE550 & DE570 **NUEVO**

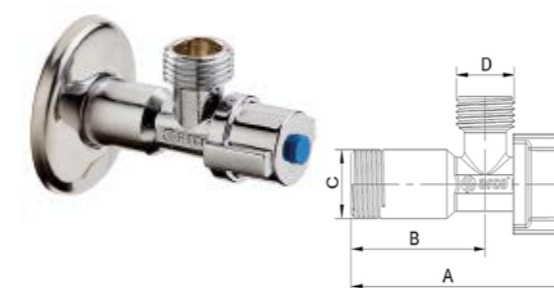
CÓDIGO	EAN	A	B	C	D	E
DE605	8428519 058626	75	43	G 1/2	---	G 3/8
DE550	8428519 074664	98	64	G 1/2	---	G 3/8
DE615	8428519 058633	75	43	G 1/2	12	10
DE705	8428519 058640	75	43	G 1/2	---	G 1/2
DE570	8428519 074671	98	64	G 1/2	---	G 1/2

**Nuevo**

**A-80 PULIDA Mando NOVA**


CÓDIGO	MEDIDA	TUERCA	ACABADO			PRECIO
NOV05	1/2M x 3/8M	Sin Tuerca	Cromo Pulido	1	100	5,60 €
NOV02	1/2M x 1/2M	Sin Tuerca	Cromo Pulido	1	100	5,86 €

CÓDIGO	EAN	A	B	C	D	E
NOV05	8428519 029305	80	48	G 1/2	G 3/8	G 3/8
NOV02	8428519 028469	80	48	G 1/2	G 1/2	G 1/2

**A-80 Mando DAMA**


CÓDIGO	MEDIDA	TUERCA	ACABADO			PRECIO
DM020	1/2M x 1/2M	Sin Tuerca	Cromo	1	84	5,57 €
DM025	1/2M x 1/2M	Sin Tuerca	Cromo	1	84	6,20 €

\* COD. DM020: Mando ABS  
COD. DM025: Mando METAL

CÓDIGO	EAN	A	B	C	D
DM020	8428519 060438	80	48	G 1/2	G 1/2
DM025	8428519 060667	80	48	G 1/2	G 1/2

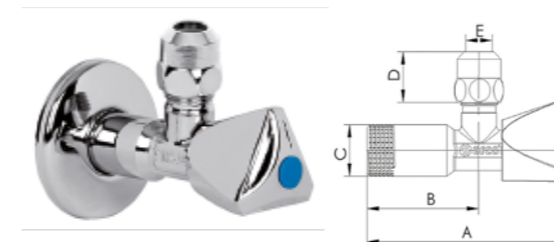
**A-80 FILTRO**


CÓDIGO	MEDIDA	TUERCA	ACABADO			PRECIO
00738	1/2M x 3/8M	Sin Tuerca	Cromo	1	50	8,93 €
00735	1/2M x 3/8 x 10	Con Tuerca Larga	Cromo	1	50	11,87 €
FI777	1/2M x 1/2M	Sin Tuerca	Cromo	1	50	9,26 €
00444	1/2M x 3/4M	Sin Tuerca	Cromo	1	50	10,55 €

\* COD. 00444 **NUEVO**

CÓDIGO	EAN	A	B	C	D	E
00738	8428519 002742	80	48	25	G 1/2	G 3/8
00735	8428519 002711	80	48	25	G 1/2	10
FI777	8428519 013458	80	48	25	G 1/2	G 1/2
00444	8428519 001653	80	48	25	G 1/2	G 3/4

**Nuevo**

**A-80 ORIGINAL Mando LUXE METAL**


CÓDIGO	MEDIDA	TUERCA	ACABADO			PRECIO
LP740	1/2M x 3/8 x 10	Con Tuerca Larga	Cromo Pulido	1	60	9,92 €
LP730	1/2M x 1/2M	Sin Tuerca	Cromo Pulido	1	60	8,76 €

CÓDIGO	EAN	A	B	C	D	E
LP740	8428519 014271	92	48	G 1/2	20	10
LP730	8428519 014226	92	48	G 1/2	---	G 1/2

**A-80 con ANTIRRETORNO Mando NOVA**


CÓDIGO	MEDIDA	TUERCA	ACABADO			PRECIO
NOV25R	1/2M x 3/8 x 10	Con Tuerca Larga	Cromo Pulido	1	70	9,49 €

CÓDIGO	EAN	A	B	C	D	E
NOV25R	8428519 055410	80	48	G 1/2	20	10

**A-80 LUXE PLUS**


CÓDIGO	MEDIDA	TUERCA	ACABADO			PRECIO
LP810	1/2M x 1/2M	Sin Tuerca	Cromo Pulido	1	60	8,56 €

CÓDIGO	EAN	A	B	C	D	E
LP810	8428519 061312	92	48	G 1/2	G 1/2	G 1/2





## SANITARIO A-80 · Sistema de apertura y cierre 1/4 de vuelta - PN16

### REGULA - LLAVE DE REGULACION

Nuevo



CÓDIGO	MEDIDA	TUERCA	ACABADO			PRECIO
Z0900	1/2M x 3/8M	Sin Tuerca	Cromo	1	60	6,62 €
Z0915	1/2M x 3/8M	Con Adaptador 3/8 a 3/4	Cromo	1	60	8,15 €
ZP702	1/2M x 3/8 x 10	Con Tuerca Corta	Cromo	1	60	6,94 €
Z0912	1/2M x 1/2M	Sin Tuerca	Cromo	1	60	6,89 €

\* COD. Z0915 **NUEVO**

CÓDIGO	EAN	A	B	C	D
Z0900	8428519 066492	89	48	G 1/2	G 3/8
Z0915	8428519 069813	85	48	G 1/2	G 3/4
ZP702	8428519 017685	89	48	G 1/2	10
Z0912	8428519 017883	89	48	G 1/2	G 1/2



### REGULA - LLAVE DE REGULACION

Nuevo



CÓDIGO	MEDIDA	TUERCA	ACABADO			PRECIO
ZS605	1/2M x 3/8M	Sin Mando	Cromo	1	60	6,27 €

CÓDIGO	EAN	A	B	C	D
ZS605	8428519 074749	60	21,5	G 1/2	G 1/2



### CODO MONOBLOC



CÓDIGO	MEDIDA			PRECIO
B3152	1/2M x 3/8M	25	50	3,18 €
B3160	1/2M x 1/2M	25	50	4,40 €

CÓDIGO	EAN	A	B	C	D
B3152	8428519 012536	48	G 1/2	G 3/8	26
B3160	8428519 012567	48	G 1/2	G 1/2	26

### A-80 CORTA HEMBRA



CÓDIGO	MEDIDA	TUERCA	ACABADO			PRECIO
NV715	3/8H x 3/8 x 10	Con Tuerca Corta	Cromo	1	60	7,22 €
NV716	1/2H x 3/8 x 10	Con Tuerca Corta	Cromo	1	60	5,70 €

CÓDIGO	EAN	A	B	C	D	E
NV715	8428519 037089	59	27	G 3/8	12	10
NV716	8428519 037102	9	27	G 1/2	12	10

### A-80 F Mando NOVA con ADAPTADOR



CÓDIGO	MEDIDA	ACABADO			PRECIO
NFAR741	3/8M x 3/8TL	Cromo + Junta Plana NF	50	100	6,16 €

CÓDIGO	EAN	A	B	C	D
NFAR741	8428519 046074	50	21	G 3/8	G 3/8

### A-80 F Mando NOVA



CÓDIGO	MEDIDA	ACABADO			PRECIO
NF720	3/8M x 3/8TL	Cromo NF	50	100	6,06 €

CÓDIGO	EAN	A	B	C	D
NF720	8428519 044599	48	19	G 3/8	G 3/8

### ROLLO TEFLON



CÓDIGO	MEDIDA			PRECIO
05301	12 x 0,75 x 12	200	800	0,41 €
05302	19 x 0,75 x 12	250	1.000	0,49 €
05303	25 x 0,75 x 12	200	800	1,05 €

CÓDIGO	EAN
05301	8428519 009697
05302	8428519 009703
05303	8428519 009710

# Lavadora

UNA GAMA  
ESPECÍFICA,  
VARIADA Y  
ELEGANTE



## PRINCIPALES CARACTERÍSTICAS

- Sistema de accionamiento de cuarto de vuelta.
- Fabricadas con latón europeo según normas EN12164 y EN12165.
- Acabado cromado de alta calidad.
- Eje y bola fabricado en una sola pieza, diseño original de ARCO, que aporta mayor resistencia, mayor caudal y totalmente silenciosas (menos de 15dBA).
- Sistema de estanqueidad exterior por doble junta tórica.
- Grafilado de roscas original de ARCO facilita y mejora la aplicación de la cinta de teflón o estopa.

## APLICACIÓN

Las válvulas de escuadra de las series L-85, L-86 y L-94 se utilizan en instalaciones de fontanería. Están diseñadas para cortar de forma individual el suministro de agua a lavadoras, lavavajillas y otros puntos de consumo para proceder a su reparación o sustitución. Estas válvulas se maniobran mediante cuarto de vuelta.

Las válvulas COMBI VITAQ combinan 2 válvulas independientes de cuarto de vuelta en un único cuerpo, están diseñadas para ser utilizadas en instalaciones de fontanería. Estas válvulas permiten cortar de forma individual e independiente el suministro de agua a los equipos o elementos conectados a cada una de sus salidas, como son fregaderos, lavabos, cisternas, lavadoras, lavavajillas...

Las válvulas DUAL FILTRO VITAQ disponen de dos salidas que se maniobran por un solo mando, permitiendo cortar de forma simultánea el suministro de agua a los equipos conectado a cada una de sus salidas.

## CONDICIONES DE SERVICIO

- Presión nominal: 16 bar.
- Presión de ensayo: 25 bar.
- Rango de temperaturas: agua fría y caliente hasta 95°C.
- Fluido: agua potable y agua caliente sanitaria.

## VITAQ SYSTEM

VITAQ SYSTEM consiste en un eje y una bola fabricados en una sola pieza con un polímero antical. Esta disposición incrementa su resistencia, facilita una maniobra suave e impide que la cal pueda adherirse a él.

En aquellas instalaciones donde la dureza del agua o la temperatura facilitan la deposición de cal, asociada generalmente a una baja frecuencia de maniobra de las válvulas, se produce un aumento de la dureza de la maniobra después de largos periodos de tiempo.

VITAQ SYSTEM es la solución para prevenir dicha dureza en la maniobra y mantener constante el caudal a lo largo del tiempo, al evitar que se le adhiriera la cal, reduciendo el paso del agua.

## SANITARIO LAVADORA - Sistema de apertura y cierre 1/4 de vuelta - PN16

### L-85 MAC Mando NOVA ANTICAL



CÓDIGO	MEDIDA	ACABADO	Índice	Paquete	PRECIO
AC728A	1/2M x 3/4M	Cromo	Indice azul	1 60	6,64 €
AC728R	1/2M x 3/4M	Cromo	Indice rojo	1 60	6,64 €

CÓDIGO	EAN	A	B	C	D
AC728A	8428519 047804	79	45	G 1/2	G 3/4
AC728R	8428519 047811	79	45	G 1/2	G 3/4

### L-85 MAC Mando LUXE METAL ANTICAL



CÓDIGO	MEDIDA	ACABADO	Índice	Paquete	PRECIO
728MLZ	1/2M x 3/4M	Cromo	Indice azul	1 60	9,34 €

CÓDIGO	EAN	A	B	C	D
728MLZ	8428519 039717	89	45	G 1/2	G 3/4

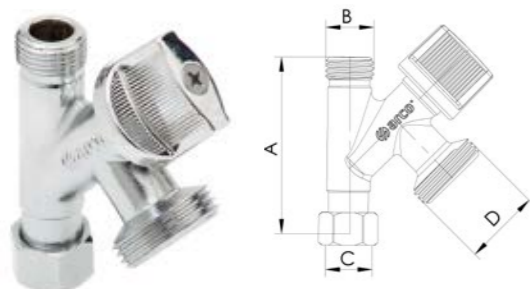
### COMBI MAC ANTICAL



CÓDIGO	MEDIDA	TUERCA	ACABADO	Índice	Paquete	PRECIO
COMB5MAC	1/2M x 3/8M x 3/4M	Sin Tuerca	Cromo	1	20	15,75 €
COMB7MAC	1/2M x 3/8M x 3/4M	Sin Tuerca	Cromo + Retención	1	40	18,19 €
COMB10MAC	1/2M x 3/8 - 10 x 1/2M	Con Tuerca Corta	Cromo	1	40	18,04 €
COMB1MAC	1/2M x 3/8 - 10 x 3/4M	Con Tuerca Corta	Cromo	1	40	16,58 €
COMB15MAC	1/2M x 1/2M x 1/2M	Sin Tuerca	Cromo	1	40	15,91 €

\* Dos conexiones independientes en una sola válvula  
Una entrada y dos salidas independientes  
Cuerpo compacto de una sola pieza

CÓDIGO	EAN	A	B	C	D	E	F	G	H	I
COMB5MAC	8428519 060193	94	68	35	85	35	G 1/2	G 3/4	G 3/8	---
COMB7MAC	8428519 060209	94	68	35	85	35	G 1/2	G 3/4	G 3/8	---
COMB10MAC	8428519 060872	102	76	35	85	35	G 1/2	G 1/2	10	12
COMB1MAC	8428519 060223	102	76	35	85	35	G 1/2	G 3/4	10	12
COMB15MAC	8428519 060216	102	68	35	85	35	G 1/2	G 1/2	G 1/2	---


**SANITARIO LAVADORA - Sistema de apertura y cierre 1/4 de vuelta - PN16**
**CONEKTA**
**Nuevo**


CÓDIGO	MEDIDA	ACABADO			PRECIO
280010	3/4M x 3/8M x 3/8TL	Cromo	1	84	10,35 €

CÓDIGO	EAN	A	B	C	D
280010	8428519 <b>063217</b>	62	G 3/8	G 3/8	G 3/4

**L-85 NOVA con ANTIRRETORNO Mando NOVA**


CÓDIGO	MEDIDA	ACABADO				PRECIO
00728	1/2M x 3/4M	Cromo	Índice azul	1	60	5,95 €
RT733	1/2M x 3/4M	Cromo	Índice azul + Retención	1	60	8,78 €

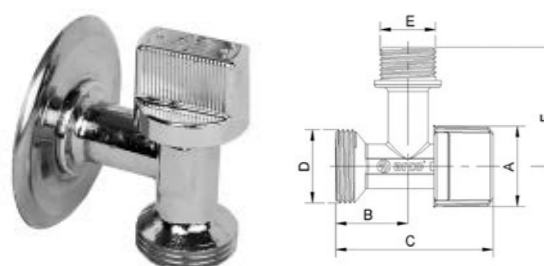
\* C- COD. RT733 con ANTIRRETORNO

CÓDIGO	EAN	A	B	C	D
00728	8428519 <b>002643</b>	79	45	G 1/2	G 3/4
RT733	8428519 <b>025321</b>	79	45	G 1/2	G 3/4

**L-94 NOVA**


CÓDIGO	MEDIDA	ACABADO				PRECIO
NOVFR728	1/2M x 3/4M	Cromo NF	Sin Plafón	1	100	6,31 €
NOVFR729	1/2M x 3/4M	Cromo	Con Plafón	1	100	6,66 €

CÓDIGO	EAN	A	B	C	D
NOVFR728	8428519 <b>042489</b>	63	31	G 1/2	G 3/4
NOVFR729	8428519 <b>042496</b>	78	45	G 1/2	G 3/4

**L-86**


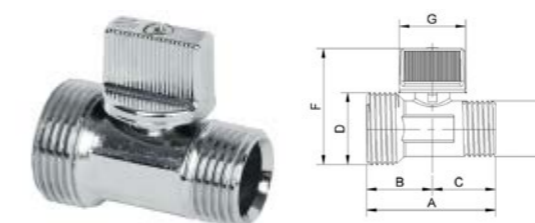
CÓDIGO	MEDIDA	ACABADO				PRECIO
00729	1/2M x 3/4M	Cromo		1	100	6,89 €

CÓDIGO	EAN	A	B	C	D	E
00729	8428519 <b>002650</b>	29	27	59	G 3/4	G 1/2

**L-94 DELTA**
**Nuevo**


CÓDIGO	MEDIDA	ACABADO				PRECIO
DEF728	1/2M x 3/4M	Cromo	Sin Plafón	25	50	4,56 €
DEF728P	1/2M x 3/4M	Cromo	Con Plafón	25	50	3,90 €

CÓDIGO	EAN	A	B	C	D
DEF728	8428519 <b>047828</b>	63	31	G 1/2	G 3/4
DEF728P	8428519 <b>052440</b>	63	31	G 1/2	G 3/4

**L-88 Mando METAL**


CÓDIGO	MEDIDA	ACABADO				PRECIO
02205	1/2M x 3/4M	Cromo		50	100	8,35 €

CÓDIGO	EAN	A	B	C	D	E	F	G
02205	8428519 <b>005538</b>	45	23	22	G 3/4	G 1/2	43	23

**ADAPTADOR**


CÓDIGO	ENTRADA	SALIDA	ACABADO		PRECIO
COMBI88	3/8H	1/2M	Cromo	10	1,34 €
COMBI89	3/8H	3/4M	Cromo	10	1,64 €

CÓDIGO	EAN	A	B	C
COMBI88	8428519 <b>037058</b>	G 3/8	G 1/2	20.5
COMBI89	8428519 <b>037065</b>	G 3/8	G 3/4	20.5

**SANITARIO DISPLAY BOX**
**KIT DUCHETA**
**Nuevo**

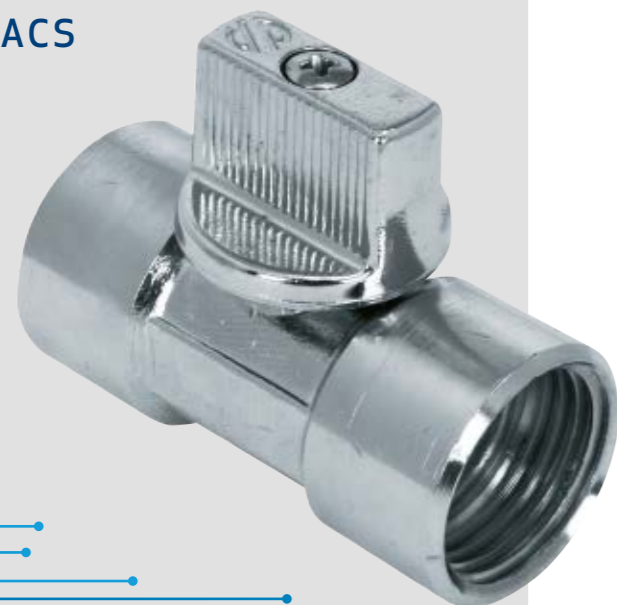

CÓDIGO				PRECIO
WP010	KIT DUCHETA + Z0912 REGULA	1	7	29,88 €
WP011	KIT DUCHETA + LP810	1	7	31,32 €
WP012	KIT DUCHETA + CQ4105 TWIN	1	7	38,44 €
WP013	KIT DUCHETA	1	7	22,23 €
WP014	KIT DUCHETA + CQ4104 TWIN	1	7	40,50 €

 \* COD. WP010 & WP013 **NUEVO**

CÓDIGO	EAN
WP010	8428519 <b>071281</b>
WP011	8428519 <b>072684</b>
WP012	8428519 <b>072837</b>
WP013	8428519 <b>072851</b>
WP014	8428519 <b>073353</b>

# Mini

ES MINI, PERO  
ES 'MAXI' PARA  
TUBERÍAS  
DE DISTRIBUCIÓN  
DE AGUA FRÍA Y  
ACS



## PRINCIPALES CARACTERÍSTICAS

- Sistema de accionamiento de cuarto de vuelta.
- Fabricadas con latón europeo según normas EN12164 y EN12165.
- Acabado cromado de alta calidad.
- Sistema de estanqueidad exterior por doble junta tórica.
- Sistema de estanqueidad interna con doble asiento retenido por pinza de sujeción indismontable, impidiendo manipulaciones indebidas.

## APLICACIÓN

Las válvulas de la serie MINI son válvulas metálicas de obturador esférico y accionamiento manual que por su diseño y materiales son adecuadas para su uso en instalaciones interiores de fontanería. Permiten cortar de forma individual el suministro de agua a fregaderos, lavabos, cisternas y otros puntos de consumo para proceder a su reparación o sustitución. Estas válvulas se maniobran mediante un cuarto de vuelta del mando.

Los modelos DELTA de la serie MINI emplean un obturador fabricado en POM solidario con el eje insertado en un cuerpo monoblock; los modelos tradicionales de MINI están constituidos por obturador esférico y eje fabricado en latón europeo.

## CONDICIONES DE SERVICIO

- Presión nominal: 16 bar.
- Presión de ensayo: 25 bar.
- Rango de temperaturas: agua fría y caliente hasta 95°C.
- Fluido: agua potable y agua caliente sanitaria.

## VITAQ SYSTEM

**VITAQ SYSTEM** consiste en un eje y una bola fabricados en una sola pieza con un polímero antical. Esta disposición incrementa su resistencia, facilita una maniobra suave e impide que la cal pueda adherirse a él.

En aquellas instalaciones donde la dureza del agua o la temperatura facilitan la deposición de cal, asociada generalmente a una baja frecuencia de maniobra de las válvulas, se produce un aumento de la dureza de la maniobra después de largos periodos de tiempo.

**VITAQ SYSTEM** es la solución para prevenir dicha dureza en la maniobra y mantener constante el caudal a lo largo del tiempo, al evitar que se le adhiera la cal, reduciendo el paso del agua.



## SANITARIO MINI · Válvulas de esfera mini · Instalaciones domésticas · PN16 bar

Nuevo

### MINI DELTA MACHO - HEMBRA



CÓDIGO	MEDIDA	ACABADO			PRECIO
208005	1/2M x 1/2H	Cromo	50	100	3,96 €

CÓDIGO	EAN	A	B	C	D
208005	8428519 059463	53	32	G 1/2	G 1/2

### HEMBRA - HEMBRA

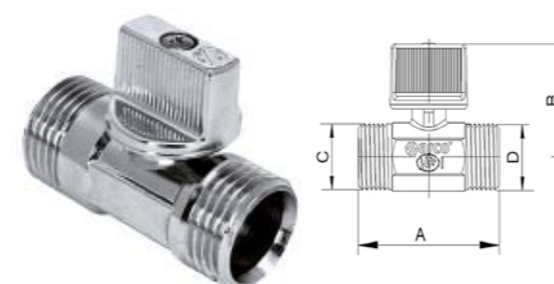


CÓDIGO	MEDIDA	MANDO	ACABADO			PRECIO
02249	1/2H x 1/2H	Con mando	Cromo	50	100	8,75 €

Mando metálico cromo

CÓDIGO	EAN	A	B	C	D
02249	8428519 005927	51	30	G 1/2	G 1/2

### MACHO - MACHO



CÓDIGO	MEDIDA	ACABADO			PRECIO
02236	3/8M x 3/8M	Cromo	50	100	6,44 €
02210	3/8M x 1/2M	Cromo	50	100	7,03 €
02238	1/2M x 1/2M	Cromo	50	100	7,03 €

Mando metálico cromo  
- Adaptador 3/8 fabricado en Polímero  
- Adaptador 1/2 fabricado en Latón

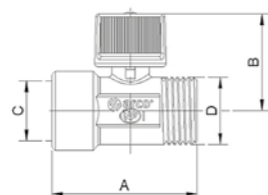
CÓDIGO	EAN	A	B	C	D
02236	8428519 005798	42	27	G 3/8	G 3/8
02210	8428519 005569	45	30	G 3/8	G 1/2
02238	8428519 005811	45	30	G 1/2	G 1/2

### MACHO - MACHO - SIN MANDO



CÓDIGO	MEDIDA	ACABADO			PRECIO	
P2237	3/8M x 3/8M	Cromo	Con Adaptador	50	100	5,51 €

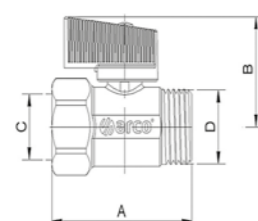
CÓDIGO	EAN	A	B	C	D
P2237	8428519 024164	42	16	G 3/8	G 3/8


**SANITARIO MINI · Válvulas de esfera mini · Instalaciones domésticas · PN16 bar**
**MACHO - HEMBRA**


CÓDIGO	MEDIDA	MANDO	ACABADO			PRECIO
02204	1/2M x 1/2H	Con mando	Cromo	50	100	6,12 €
02206	1/2M x 1/2H	Con mando	Cromo Pulido	50	100	7,83 €
02203	1/2M x 1/2H	Sin mando	Cromo	50	100	5,77 €

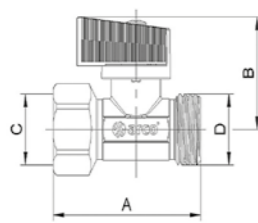
Mando metálico cromo

CÓDIGO	EAN	A	B	C	D
02204	8428519 <b>005521</b>	47	30	G 1/2	G 1/2
02206	8428519 <b>005545</b>	47	30	G 1/2	G 1/2
02203	8428519 <b>005514</b>	47	18	G 1/2	G 1/2

**MACHO - HEMBRA HEXAGONAL**


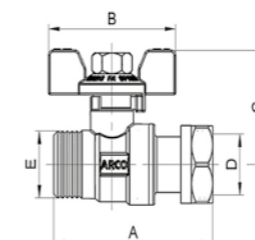
CÓDIGO	MEDIDA	MANDO	ACABADO			PRECIO
A2207	1/2M x 1/2H	Azul	Cromo	50	100	6,12 €
2207R	1/2M x 1/2H	Rojo	Cromo	50	100	6,12 €
2207C	1/2M x 1/2H	Cromo	Cromo	50	100	6,12 €

CÓDIGO	EAN	A	B	C	D
A2207	8428519 <b>017890</b>	49	30	G 1/2	G 1/2
2207R	8428519 <b>017838</b>	49	30	G 1/2	G 1/2
2207C	8428519 <b>017968</b>	49	30	G 1/2	G 1/2

**MINI DELTA HEXAGONAL**


CÓDIGO	MEDIDA	MANDO	ACABADO			PRECIO
208020	1/2M x 1/2H	Azul	Cromo	50	100	4,04 €
208025	1/2M x 1/2H	Rojo	Cromo	50	100	4,25 €
208015	1/2M x 1/2H	Gris	Cromo	50	100	4,04 €

CÓDIGO	EAN	A	B	C	D
208020	8428519 <b>059494</b>	53	32	G 1/2	G 1/2
208025	8428519 <b>059487</b>	53	32	G 1/2	G 1/2
208015	8428519 <b>059470</b>	53	32	G 1/2	G 1/2

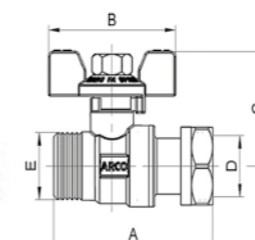
**COLECTOR FONTANERIA Y CALEFACCION**


CÓDIGO	MEDIDA	ACABADO			PRECIO	
02290	1/2TL x 1/2M	Latón	ø12	25	50	9,16 €

Mando metálico

CÓDIGO	EAN	A	B	C	D	E
02290	8428519 <b>048368</b>	61	48	36	G 1/2	G 1/2

Nuevo

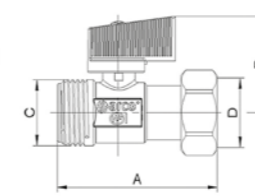
**COLECTOR FONTANERIA Y CALEFACCION**


CÓDIGO	MEDIDA	ACABADO			PRECIO	
02290AZ	1/2TL x 1/2M	Latón	ø12	25	50	9,16 €

\* Mando metálico azul

CÓDIGO	EAN	A	B	C	D	E
02290AZ	8428519 <b>069707</b>	61	48	36	G 1/2	G 1/2

Nuevo

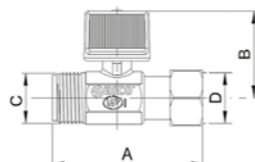
**COLECTOR FONTANERIA**


CÓDIGO	MEDIDA	ACABADO			PRECIO	
02291	1/2TL x 1/2M	Latón		50	100	6,47 €

Mando metálico azul

CÓDIGO	EAN	A	B	C	D
02291	8428519 <b>054550</b>	61	30	G 1/2	G 1/2

Nuevo

**TUERCA LOCA - MACHO**


CÓDIGO	MEDIDA	ACABADO			PRECIO	
02270	3/8TL x 3/8M	Cromo	Sin Adaptador	50	100	6,85 €
P2289	1/2TL x 1/2M	Cromo	Sin Adaptador	50	100	10,86 €

Mando metálico cromo

CÓDIGO	EAN	A	B	C	D
02270	8428519 <b>006047</b>	52	28	G 3/8	G 3/8
P2289	8428519 <b>015490</b>	61	29	G 1/2	G 1/2


**SANITARIO MINI · Válvulas de esfera mini · Instalaciones domésticas · PN16 bar**
**TUERCA LOCA - MACHO - SIN MANDO**

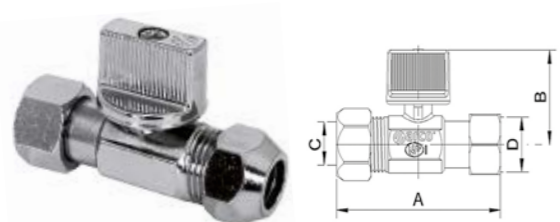

CÓDIGO	MEDIDA	ACABADO			PRECIO	
02269	3/8TL x 3/8M	Cromo	Sin Adaptador	50	100	6,42 €
P2288	1/2TL x 1/2M	Cromo	Sin Adaptador	50	100	10,47 €

CÓDIGO	EAN	A	B	C	D
02269	8428519 <b>006030</b>	52	16	G 3/8	G 3/8
P2288	8428519 <b>015483</b>	61	18	G 1/2	G 1/2

**MACHO - COMPRESION MULTICAPA**
**Nuevo**


CÓDIGO	MEDIDA	ACABADO			PRECIO	
868010	1/2M x 16x2,0	Azul	Cromo	40	80	6,08 €
868015	1/2M x 16x2,0	Rojo	Cromo	40	80	6,08 €

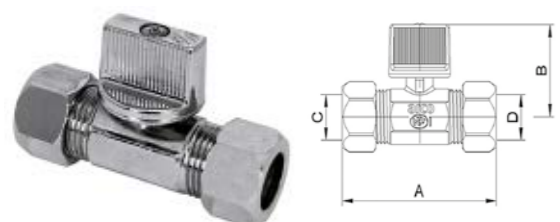
CÓDIGO	EAN	A	B	C	D	E
868010	8428519 <b>073490</b>	61	23,5	32	G1/2	Multicapa 16x2
868015	8428519 <b>073506</b>	61	23,5	32	G1/2	Multicapa 16x2

**TUERCA LOCA - COMPRESION**


CÓDIGO	MEDIDA	ACABADO			PRECIO	
02275	3/8TL x 10	Cromo		50	100	7,87 €

\* Mando metálico cromo

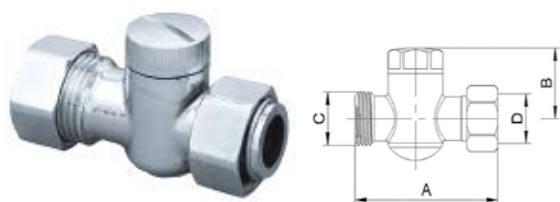
CÓDIGO	EAN	A	B	C	D
02275	8428519 <b>006092</b>	60	27	G 3/8 X 10	G 3/8

**COMPRESION - COMPRESION**


CÓDIGO	MEDIDA	ACABADO			PRECIO	
02273	12 x 12	Cromo		50	100	8,21 €
02202	15 x 15	Cromo		50	100	10,91 €

\* Mando metálico cromo

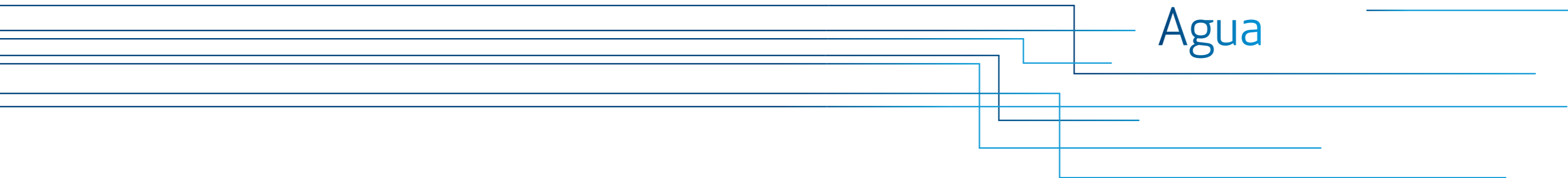
CÓDIGO	EAN	A	B	C	D
02273	8428519 <b>006078</b>	57	28	12	12
02202	8428519 <b>005507</b>	63	29	15	15

**FILTRO**


CÓDIGO	MEDIDA	ACABADO			PRECIO	
02525	3/8TL x 3/8M	Cromo		50	100	5,74 €

CÓDIGO	EAN	A	B	C	D
02525	8428519 <b>006344</b>	52	22	G 3/8	G 3/8

# Agua



**PLUMBING**

JARDIN

TAJO

 **TAJO SOLAR**

TURIA

SENA

NILE

TEXAS

SIL

STOP

COLECTORES

# Grifos Jardín

RESISTENTE AL EXTERIOR POTABLE EN SU INTERIOR



## PRINCIPALES CARACTERÍSTICAS

- Sistema de accionamiento de cuarto de vuelta.
- Fabricados con latón europeo según normas EN12164 y EN12165.
- Un solo cuerpo que garantiza una mayor vida útil y ausencia de fugas.
- Acabado cromado de alta calidad.
- Sistema de estanqueidad exterior por doble junta tórica.
- Sistema de estanqueidad interna con doble asiento retenido por pinza de sujeción indismontable, impidiendo manipulaciones indebidas.

## APLICACIÓN

Los grifos de la serie JARDÍN son metálicos de obturador esférico y accionamiento manual que por su diseño y materiales son adecuados para su uso en instalaciones exteriores de fontanería, jardín o aplicaciones similares.

Los grifos NANO VITAQ son especialmente adecuados para resistir los efectos de la cal sobre las válvulas, alargando su vida útil. Así mismo, su tamaño compacto los hacen adecuados tanto para instalaciones interiores como exteriores.

Los grifos NANO DOBLE VITAQ además de ser adecuados para resistir los efectos de la cal sobre ellos, ofrecen dos salidas independientes a partir de una única toma de agua.

Todos los grifos están fabricados en un cuerpo de una sola pieza (excepto DN25) y se accionan mediante cuarto de vuelta.

## CONDICIONES DE SERVICIO

- Presión nominal: 16 bar.
- Presión de ensayo: 25 bar.
- Rango de temperaturas: agua fría.
- Fluido: agua potable.

## VITAQ SYSTEM

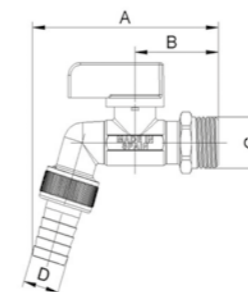
**VITAQ SYSTEM** consiste en un eje y una bola fabricados en una sola pieza con un polímero anticál. Esta disposición incrementa su resistencia, facilita una maniobra suave e impide que la cal pueda adherirse a él.

En aquellas instalaciones donde la dureza del agua o la temperatura facilitan la deposición de cal, asociada generalmente a una baja frecuencia de maniobra de las válvulas, se produce un aumento de la dureza de la maniobra después de largos periodos de tiempo.

**VITAQ SYSTEM** es la solución para prevenir dicha dureza en la maniobra y mantener constante el caudal a lo largo del tiempo, al evitar que se le adhiera la cal, reduciendo el paso del agua.

## PLUMBING GRIFOS JARDIN · Sistema de apertura y cierre · 1/4 vuelta · PN16

### NANO VITAQ

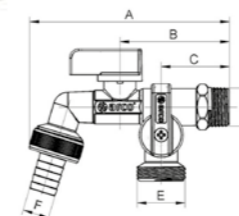


CÓDIGO	ENTRADA	SALIDA	ACABADO			PRECIO
00460	1/2M	1/2M x Boquilla ø15mm	Cromo	4	48	6,92 €
00462	1/2M	3/4M x Boquilla ø15mm	Cromo	4	48	7,03 €

\* Boquilla Metálica: COD. 00460 / 00462  
\* Cuerpo cromado compacto de una sola pieza

CÓDIGO	EAN	A	B	C	D
00460	8428519 060070	78	35	G 1/2	G 1/2 x ø15
00462	8428519 060261	78	35	G 1/2	G 3/4 x ø15

### NANO DOBLE VITAQ

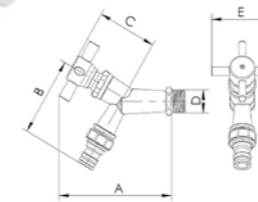


CÓDIGO	ENTRADA	SALIDA	ACABADO			PRECIO
00472	1/2M	3/4M + 3/4M x Boquilla ø15mm	Cromo	1	30	12,10 €

\* Boquilla Metálica: COD. 00472  
\* Cuerpo cromado compacto de una sola pieza

CÓDIGO	EAN	A	B	C	D	E	F
00472	8428519 060247	109	61	38	G 1/2	G 3/4	G 3/4 x ø15

### GRIFO VINTAGE



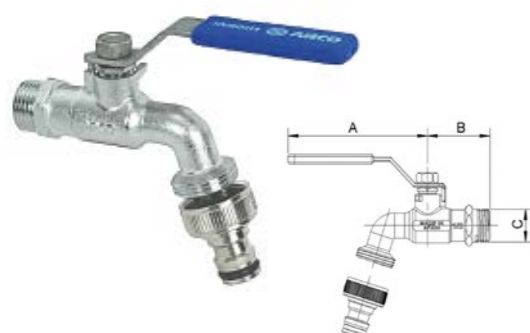
CÓDIGO	ENTRADA	SALIDA	ACABADO			PRECIO
105001	1/2M	Conexión Rápida	Cromo	1	6	25,87 €

\* Acabados disponibles bajo pedido: negro / latón antiguo / blanco \*\*  
\*\* Suministro sin plafón

CÓDIGO	EAN	A	B	C	D	E
105001	8428519 069875	107	72	56	G 1/2	58






**PLUMBING GRIFOS JARDIN · Sistema de apertura y cierre · 1/4 vuelta · PN16**
**GRIFO CURVO con CONEXION RAPIDA Mando PALANCA**


CÓDIGO	ENTRADA	SALIDA	ACABADO			PRECIO
00415B	1/2M	Conexión Rápida	Cromo	15	45	11,11 €
415BINOX	1/2M	Conexión Rápida	Cromo	15	45	12,60 €

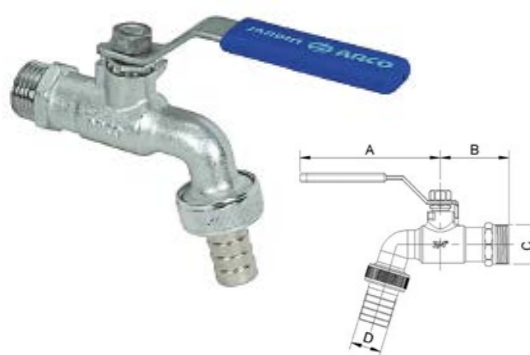
\* COD. 415BINOX Mando INOX

CÓDIGO	EAN	A	B	C
00415B	8428519 038963	95	43	G 1/2
415BINOX	8428519 040010	95	43	G 1/2

**GRIFO CURVO Mando PALANCA**


CÓDIGO	ENTRADA	SALIDA	ACABADO			PRECIO
00401	1/2M	1/2M x Boquilla ø15mm	Cromo	15	45	8,43 €
00413	1/2M	3/4M x Boquilla ø15mm	Cromo	15	45	8,43 €
00403	3/4M	3/4M x Boquilla ø20mm	Cromo	10	30	12,13 €
00405	1M	1M x Boquilla ø25mm	Cromo	6	18	18,06 €

CÓDIGO	EAN	A	B	C	D
00401	8428519 001417	95	43	G 1/2	G 1/2 X 15
00413	8428519 001516	95	43	G 1/2	G 3/4 X 15
00403	8428519 001431	95	47	G 3/4	G 3/4 X 20
00405	8428519 001455	95	48	G 1	G 1 X 25

**GRIFO CURVO Mando PALANCA INOX**


CÓDIGO	ENTRADA	SALIDA	ACABADO			PRECIO
00425	1/2M	1/2M x Boquilla ø15mm	Cromo	15	45	10,03 €
00426	1/2M	3/4M x Boquilla ø15mm	Cromo	15	45	10,03 €
00427	3/4M	3/4M x Boquilla ø20mm	Cromo	10	30	13,60 €
00428	1M	1M x Boquilla ø25mm	Cromo	6	8	19,58 €

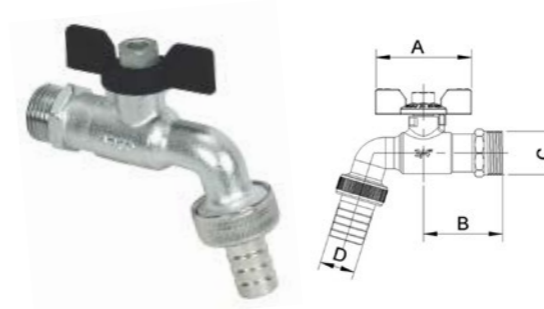
\* AMBIENTES AGRESIVOS

CÓDIGO	EAN	A	B	C	D
00425	8428519 001615	95	43	G 1/2	G 1/2 X 15
00426	8428519 001622	95	43	G 1/2	G 3/4 X 15
00427	8428519 001639	95	47	G 3/4	G 3/4 X 20
00428	8428519 001646	95	48	G 1	G 1 X 25

**GRIFO CURVO Mando PALANCA - Sin Portagomas**

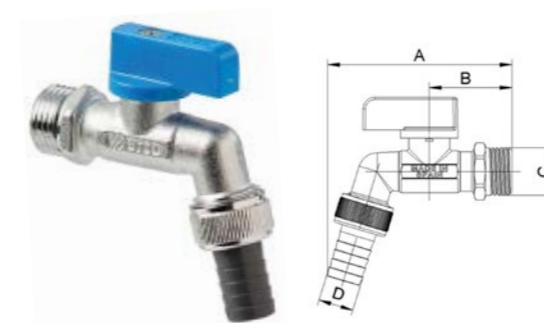

CÓDIGO	MEDIDA	ACABADO			PRECIO
00410	1/2M	Cromo	15	45	10,63 €

CÓDIGO	EAN	A	B	C	D
00410	8428519 001493	95	43	G 1/2	18

**GRIFO CURVO Mando MARIPOSA**


CÓDIGO	ENTRADA	SALIDA	ACABADO			PRECIO
00402	1/2M	1/2M x Boquilla ø15mm	Cromo - Mariposa NEGRA	15	45	8,78 €
00404	3/4M	3/4M x Boquilla ø20mm	Cromo - Mariposa NEGRA	10	30	12,35 €

CÓDIGO	EAN	A	B	C	D
00402	8428519 001424	56	43	G 1/2	G 1/2 X 15
00404	8428519 001448	56	47	G 3/4	G 3/4 X 20

**NANO**


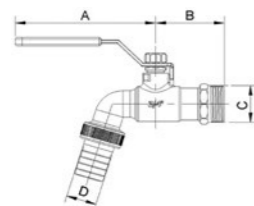
CÓDIGO	ENTRADA	SALIDA	ACABADO			PRECIO
00451	1/2M	1/2M x Boquilla ø15mm	Cromo	4	48	5,18 €
00452	1/2M	3/4M x Boquilla ø15mm	Cromo	4	48	5,18 €

CÓDIGO	EAN	A	B	C	D
00451	8428519 060063	78	35	G 1/2	G 1/2 x ø15
00452	8428519 060254	78	35	G 3/4	G 3/4 x ø15

**BOCA RIEGO VERTICAL**

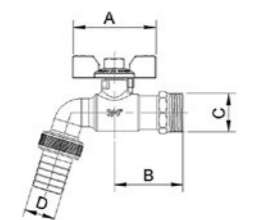

CÓDIGO	ENTRADA	SALIDA	ACABADO			PRECIO
RH420	1/2M	3/4M x Boquilla ø15mm	Latón	16	16	7,93 €
RH421	3/4M	1M x Boquilla ø20mm	Latón	10	10	10,72 €
RH422	1M	1¼M x Boquilla ø25mm	Latón	6	6	15,16 €

CÓDIGO	EAN
RH420	8428519 037447
RH421	8428519 037454
RH422	8428519 039465


**PLUMBING GRIFOS JARDIN · Sistema de apertura y cierre · 1/4 vuelta · PN16**
**GRIFO CURVO SENA Mando PALANCA**


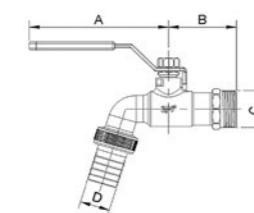
CÓDIGO	ENTRADA	SALIDA	ACABADO			PRECIO
155103	1/2M	3/4M x Boquilla ø15mm	Niquel	20	40	5,14 €
155104	3/4M	1M x Boquilla ø20mm	Niquel	14	28	6,75 €
155105	1M	1¼M x Boquilla ø25mm	Niquel	6	12	12,30 €

CÓDIGO	EAN	A	B	C	D
155103	8428519 <b>066416</b>	95	54	G 1/2	15
155104	8428519 <b>066423</b>	95	58	G 3/4	20
155105	8428519 <b>066430</b>	95	66	G 1	25

**GRIFO CURVO SENA Mando MARIPOSA**


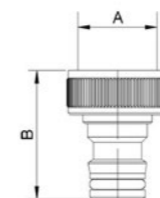
CÓDIGO	ENTRADA	SALIDA	ACABADO			PRECIO
155303	1/2M	3/4M x Boquilla ø15mm	Niquel	25	50	5,14 €

CÓDIGO	EAN	A	B	C	D
155303	8428519 <b>066447</b>	56	54	G 1/2	G 3/4 X 15

**GRIFO CURVO NILE Mando PALANCA**


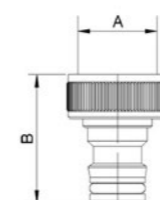
CÓDIGO	ENTRADA	SALIDA	ACABADO			PRECIO
165503	1/2M	3/4M x Boquilla ø15mm	Niquel	25	50	4,36 €

CÓDIGO	EAN	A	B	C	D
165503	8428519 <b>066485</b>	70	47	G 1/2	15

**BOQUILLA CONEXION RAPIDA**


CÓDIGO	MEDIDA	ACABADO		PRECIO
08407	3/4H	Cromo	10	2,86 €

CÓDIGO	EAN	A	B
08407	8428519 <b>038697</b>	G 3/4	35

**BOQUILLA CONEXION RAPIDA - PLASTICO**


CÓDIGO	MEDIDA	ACABADO		PRECIO
08408	3/4H	Plástico	10	0,66 €

CÓDIGO	EAN	A	B
08408	8428519 <b>066638</b>	G 3/4	35



# Tajo 2000

ROBUSTAS  
Y VERSÁTILES



## PRINCIPALES CARACTERÍSTICAS

- Sistema de accionamiento de cuarto de vuelta.
- Fabricadas con latón europeo según normas EN12164 y EN12165.
- Paso total
- Acabado cromado de alta calidad.
- Sistema de estanqueidad exterior por tuerca y prensa, excepto TAJO PRO que emplea doble tórica.
- Sistema de estanqueidad interna mediante dos asientos de PTFE.

## CONDICIONES DE SERVICIO TAJO 2000

- Presión nominal: 50 bar.
- Presión de ensayo: 75 bar.
- Rango de temperaturas: -20°C hasta 140°C, excluyendo la congelación.
- Fluido: agua potable, agua caliente sanitaria y aire comprimido.

## CONDICIONES DE SERVICIO TAJO 2000 ANTICAL (VITAQ)

- Presión nominal: 50 bar
- Presión de ensayo: 75 bar
- Rango de temperaturas: -20°C hasta 140°C, excluyendo la congelación
- Fluido: agua potable y agua caliente sanitaria

## APLICACIÓN

Las válvulas de la serie TAJO 2000 son válvulas metálicas de obturador esférico y accionamiento manual que por su diseño y materiales son adecuadas para su uso en:

- Redes de distribución de agua potable.
- Acometidas de agua potable.
- Instalaciones de fontanería.
- Sistemas de distribución de agua caliente sanitaria (ACS).
- Instalaciones de calefacción.
- Redes de aire comprimido.
- Aplicaciones neumáticas.
- Aplicaciones oleohidráulicas.

Y en general todas aquellas aplicaciones que requieran de una válvula capaz de cortar el suministro de un fluido, garantizando la estanqueidad de acuerdo a las condiciones de servicio especificadas.

Las válvulas de la serie TAJO 2000 antical incorporan VITAQ SYSTEM, adecuado para minimizar los efectos de la cal.

Las válvulas de la serie TAJO 2000 ANTICORROSIÓN están fabricadas en latón ADZ siendo especialmente adecuadas para instalaciones en las que se requiere un buen comportamiento frente a ambientes marinos, o aguas ácidas o con un alto contenido en cloruros.

Las válvulas de la serie TAJO PRO disponen de un sistema de accionamiento patentado. Se recomienda su uso para instalaciones en las que existe una baja frecuencia de accionamiento de las válvulas, minimizando los problemas de accionamiento y dando mayor seguridad a los servicios de explotación y mantenimiento de este tipo de instalaciones.

## CONDICIONES DE SERVICIO TAJO 2000 ANTICORROSIÓN

- Presión nominal: 32 bar.
- Presión de ensayo: 48 bar.
- Rango de temperaturas: -20°C hasta 140°C, excluyendo la congelación.
- Fluido: agua potable y agua caliente sanitaria.

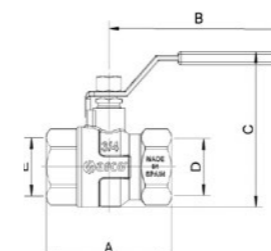
## CONDICIONES DE SERVICIO TAJO PRO

- Presión nominal: 40 bar.
- Presión de ensayo: 60 bar.
- Rango de temperaturas: -20°C hasta 140°C, excluyendo la congelación.
- Fluido: agua potable y agua caliente sanitaria.



## PLUMBING TAJO 2000 / VA50 / PN50

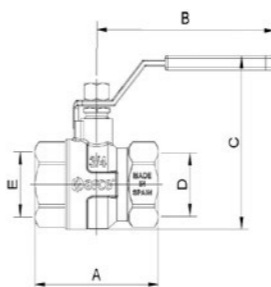
### HEMBRA - HEMBRA Mando PALANCA INOX ANTICAL



CÓDIGO	MEDIDA	ACABADO			PRECIO
00005AC	1/2H x 1/2H	Cromo	25	50	10,85 €
00006AC	3/4H x 3/4H	Cromo	20	40	14,89 €
00007AC	1H x 1H	Cromo	10	20	21,53 €
00008AC	1¼H x 1¼H	Cromo	6	12	33,17 €
00009AC	1½H x 1½H	Cromo	4	8	49,66 €
00010AC	2H x 2H	Cromo	2	4	71,25 €
00011AC	2½H x 2½H	Cromo	2	4	121,34 €

CÓDIGO	EAN	A	B	C	D	E
00005AC	8428519 040430	60	93	62	G 1/2	G 1/2
00006AC	8428519 040447	66	93	70	G 3/4	G 3/4
00007AC	8428519 040454	80	12	81	G 1	G 1
00008AC	8428519 040461	89	112	90	G 1¼	G 1¼
00009AC	8428519 040478	108	152	07	G 1½	G 1½
00010AC	8428519 040485	125	152	127	G 2	G 2
00011AC	8428519 040492	150	172	142	G 2½	G 2½

### HEMBRA - HEMBRA Mando PALANCA INOX



CÓDIGO	MEDIDA	ACABADO			PRECIO
00003	1/4H x 1/4H	Cromo	10	60	8,20 €
00004	3/8H x 3/8H	Cromo	10	60	8,20 €
00005	1/2H x 1/2H	Cromo	25	50	8,82 €
00006	3/4H x 3/4H	Cromo	20	40	12,72 €
00007	1H x 1H	Cromo	10	20	19,10 €
00008	1¼H x 1¼H	Cromo	6	12	29,25 €
00009	1½H x 1½H	Cromo	4	8	45,62 €
00010	2H x 2H	Cromo	2	4	66,91 €
00011	2½H x 2½H	Cromo	2	4	114,80 €

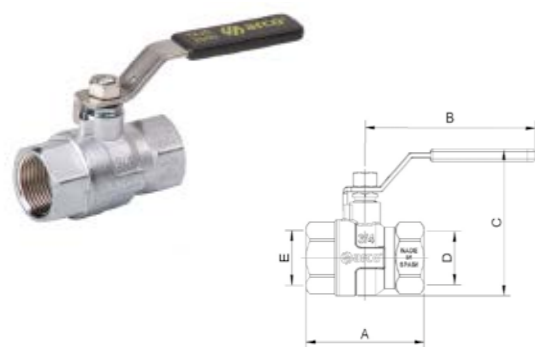
CÓDIGO	EAN	A	B	C	D	E
00003	8428519 046142	44	68	40	G 1/4	G 1/4
00004	8428519 000014	44	68	40	G 3/8	G 3/8
00005	8428519 000021	60	93	62	G 1/2	G 1/2
00006	8428519 000038	66	93	70	G 3/4	G 3/4
00007	8428519 000045	80	112	81	G 1	G 1
00008	8428519 000052	89	112	90	G 1¼	G 1¼
00009	8428519 000069	108	152	107	G 1½	G 1½
00010	8428519 000076	125	152	127	G 2	G 2
00011	8428519 000083	150	172	142	G 2½	G 2½





## PLUMBING TAJO 2000 / VA50 / PN50

### HEMBRA - HEMBRA Mando PALANCA INOX

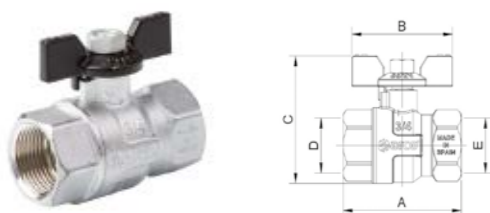


CÓDIGO	MEDIDA	ACABADO			PRECIO
01109	3H x 3H	Cromo	2	2	185,39 €
01110	4H x 4H	Cromo	2	2	331,82 €

\* COD. 01109 / 01110: PN30

CÓDIGO	EAN	A	B	C	D	E
01109	8428519 <b>003756</b>	160	240	200	G 3	G 3
01110	8428519 <b>003763</b>	190	240	215	G 4	G 4

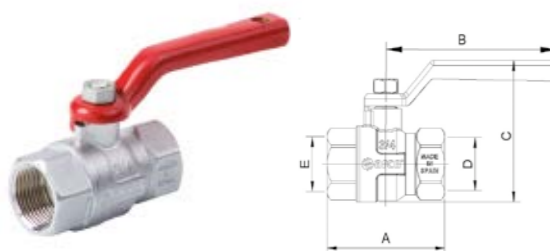
### HEMBRA - HEMBRA Mando MARIPOSA



CÓDIGO	MEDIDA	ACABADO			PRECIO
01111	1/4H x 1/4H	Cromo	10	60	8,41 €
01112	3/8H x 3/8H	Cromo	10	60	8,41 €
01113	1/2H x 1/2H	Cromo	25	50	9,06 €
01114	3/4H x 3/4H	Cromo	20	40	13,01 €
01115	1H x 1H	Cromo	10	20	19,48 €

CÓDIGO	EAN	A	B	C	D	E
01111	8428519 <b>003770</b>	44	56	48	G 1/4	G 1/4
01112	8428519 <b>003787</b>	44	56	48	G 3/8	G 3/8
01113	8428519 <b>003794</b>	60	56	53	G 1/2	G 1/2
01114	8428519 <b>003800</b>	66	56	62	G 3/4	G 3/4
01115	8428519 <b>003817</b>	80	80	74	G 1	G 1

### HEMBRA - HEMBRA Mando Reforzado

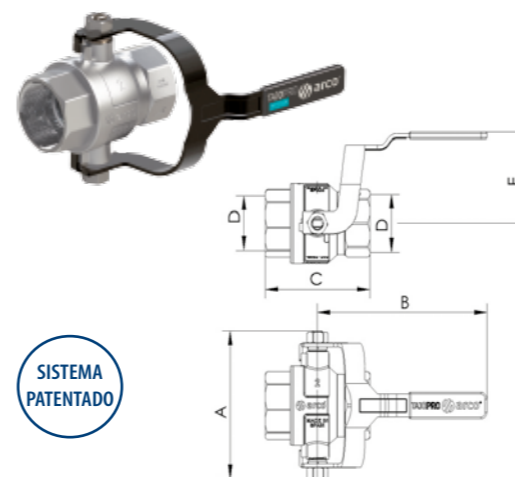


CÓDIGO	MEDIDA	ACABADO			PRECIO
00109	1/2H x 1/2H	Cromo	25	50	9,29 €
00113	3/4H x 3/4H	Cromo	20	40	13,27 €
00117	1H x 1H	Cromo	10	20	20,30 €
00121	1¼H x 1¼H	Cromo	6	12	30,53 €
00125	1½H x 1½H	Cromo	4	8	48,67 €
00127	2H x 2H	Cromo	2	4	70,28 €

CÓDIGO	EAN	A	B	C	D	E
00109	8428519 <b>000229</b>	60	112	62	G 1/2	G 1/2
00113	8428519 <b>000236</b>	66	112	70	G 3/4	G 3/4
00117	8428519 <b>000243</b>	80	132	81	G 1	G 1
00121	8428519 <b>000250</b>	89	132	90	G 1¼	G 1¼
00125	8428519 <b>000267</b>	108	152	107	G 1½	G 1½
00127	8428519 <b>000274</b>	125	152	127	G 2	G 2

VITAQ SYSTEM **Nuevo**

### TAJO PRO DOBLE EJE

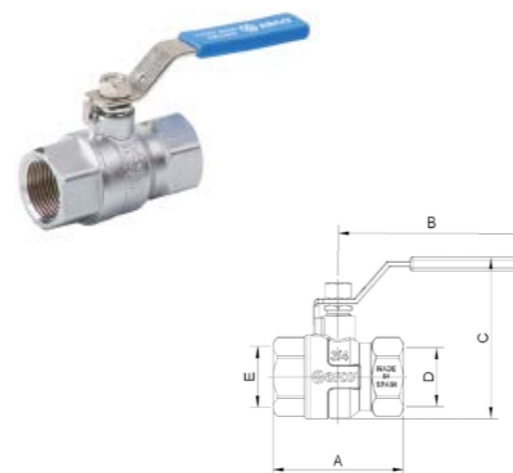


CÓDIGO	MEDIDA	ACABADO			PRECIO
01035AC	2H x 2H	Cromo Anti Cal	1	2	80,68 €
01036AC	2½H x 2½H	Cromo Anti Cal	1	2	124,17 €
01038AC	3H x 3H	Cromo Anti Cal	1	2	272,43 €

\* COD. 01035 / 01036: PN40

CÓDIGO	EAN	A	B	C	D	E
01035AC	8428519 <b>073957</b>	154	203	126	G 2	96
01036AC	8428519 <b>073964</b>	174	223	150	G 2½	116
01038AC	8428519 <b>073971</b>	215	298	164	G 3	103

### HEMBRA - HEMBRA Mando PALANCA INOX SALINA [ADZ]

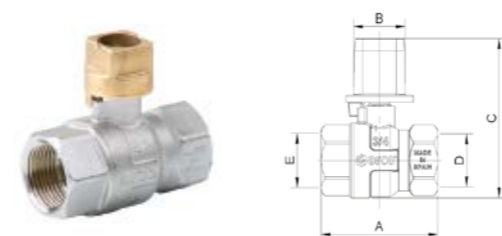


CÓDIGO	MEDIDA	ACABADO			PRECIO
DR1102	1/2H x 1/2H	Cromo	25	50	11,81 €
DR1103	3/4H x 3/4H	Cromo	20	40	15,37 €
DR1104	1H x 1H	Cromo	10	20	24,01 €
DR1105	1¼H x 1¼H	Cromo	6	12	37,94 €
DR1106	1½H x 1½H	Cromo	4	8	60,11 €
DR1107	2H x 2H	Cromo	2	4	85,69 €

\* AMBIENTES AGRESIVOS + AGUAS AGRESIVAS

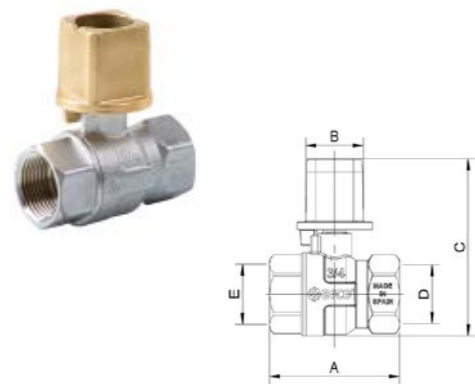
CÓDIGO	EAN	A	B	C	D	E
DR1102	8428519 <b>047859</b>	60	93	62	G 1/2	G 1/2
DR1103	8428519 <b>047866</b>	66	93	70	G 3/4	G 3/4
DR1104	8428519 <b>047873</b>	80	112	81	G 1	G 1
DR1105	8428519 <b>047880</b>	89	112	90	G 1¼	G 1¼
DR1106	8428519 <b>047897</b>	108	152	107	G 1½	G 1½
DR1107	8428519 <b>047903</b>	125	152	127	G 2	G 2

### HEMBRA - HEMBRA Mando ARQUETA 20 x 20



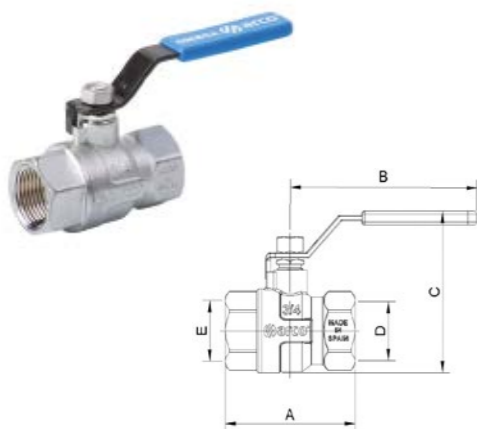
CÓDIGO	MEDIDA	ACABADO			PRECIO
A1116	1/2H x 1/2H	Cromo	25	50	11,66 €
A1117	3/4H x 3/4H	Cromo	20	40	16,27 €

CÓDIGO	EAN	A	B	C	D	E
A1116	8428519 030264	60	20	61	G 1/2	G 1/2
A1117	8428519 030271	66	20	68	G 3/4	G 3/4


**PLUMBING TAJO 2000 / VA50 / PN50**
**HEMBRA - HEMBRA Mando ARQUETA 30 x 30**


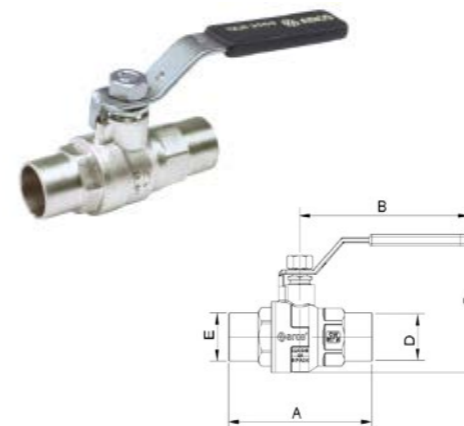
CÓDIGO	MEDIDA	ACABADO			PRECIO
01116	1/2H x 1/2H	Cromo	18	36	11,66 €
01117	3/4H x 3/4H	Cromo	12	24	16,27 €
01118	1H x 1H	Cromo	10	20	24,33 €
01119	1¼H x 1¼H	Cromo	6	12	36,01 €
01120	1½H x 1½H	Cromo	4	8	53,16 €
01121	2H x 2H	Cromo	2	4	78,37 €
01122	2½H x 2½H	Cromo	2	4	142,93 €

CÓDIGO	EAN	A	B	C	D	E
01116	8428519 <b>003824</b>	60	29	72	G 1/2	G 1/2
01117	8428519 <b>003831</b>	66	29	80	G 3/4	G 3/4
01118	8428519 <b>003848</b>	80	29	91	G 1	G 1
01119	8428519 <b>003855</b>	89	29	100	G 1¼	G 1¼
01120	8428519 <b>003862</b>	108	29	117	G 1½	G 1½
01121	8428519 <b>003879</b>	125	29	133	G 2	G 2
01122	8428519 <b>003886</b>	150	29	152	G 2½	G 2½

**OMEGA HEMBRA - HEMBRA Mando PALANCA ROSCA NPT**


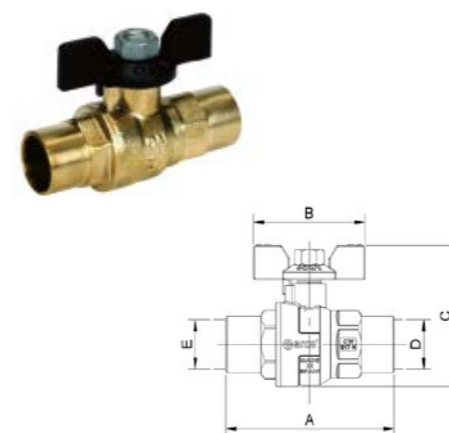
CÓDIGO	MEDIDA	ACABADO			PRECIO
N0201	1/4H x 1/4H	Cromo	10	60	11,18 €
N0205	3/8H x 3/8H	Cromo	10	60	11,18 €
N0209	1/2H x 1/2H	Cromo	25	50	11,46 €
N0215	3/4H x 3/4H	Cromo	20	40	15,63 €
N0221	1H x 1H	Cromo	10	20	23,43 €
N0227	1¼H x 1¼H	Cromo	6	12	42,89 €
N0229	1½H x 1½H	Cromo	4	8	65,47 €
N0230	2H x 2H	Cromo	2	4	89,13 €

CÓDIGO	EAN	A	B	C	D	E
N0201	8428519 <b>014691</b>	44	68	40	1/4 NPT	1/4 NPT
N0205	8428519 <b>014714</b>	44	68	40	3/8 NPT	3/8 NPT
N0209	8428519 <b>014738</b>	60	93	62	1/2 NPT	1/2 NPT
N0215	8428519 <b>014752</b>	66	93	70	3/4 NPT	3/4 NPT
N0221	8428519 <b>014776</b>	80	112	81	1 NPT	1 NPT
N0227	8428519 <b>014790</b>	89	112	90	1¼ NPT	1¼ NPT
N0229	8428519 <b>014806</b>	108	152	107	1½ NPT	1½ NPT
N0230	8428519 <b>014813</b>	125	152	127	2 NPT	2 NPT

**SOLDAR Mando PALANCA INOX**


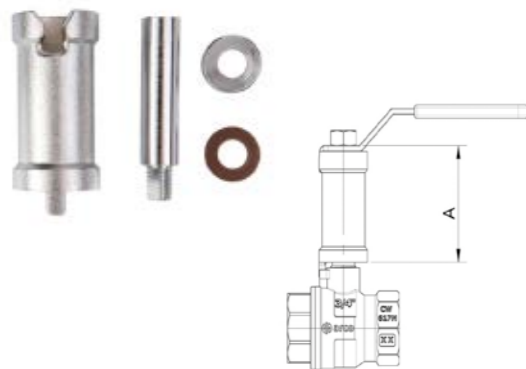
CÓDIGO	MEDIDA	ACABADO			PRECIO
00260	12	Cromo	25	50	10,80 €
00262	15	Cromo	25	50	9,70 €
00264	18	Cromo	25	50	9,70 €
00265	22	Cromo	15	30	13,64 €
00266	28	Cromo	10	20	19,74 €
00267	35	Cromo	6	12	35,16 €
00268	42	Cromo	4	8	51,28 €
00269	54	Cromo	2	4	73,75 €


CÓDIGO	EAN	A	B	C	D	E
00260	8428519 <b>062586</b>	69	93	62	12	12
00262	8428519 <b>062593</b>	69	93	62	15	15
00264	8428519 <b>062609</b>	73	93	62	18	18
00265	8428519 <b>062616</b>	84	93	70	22	22
00266	8428519 <b>062623</b>	85	112	90	28	28
00267	8428519 <b>062630</b>	112	112	95	35	35
00268	8428519 <b>062647</b>	116	152	107	42	42
00269	8428519 <b>062654</b>	140	172	123	54	54

**SOLDAR Mando MARIPOSA**


CÓDIGO	MEDIDA	ACABADO			PRECIO
00235	12	Latón	25	50	10,90 €
00239	15	Latón	25	50	9,78 €
00243	18	Latón	25	50	9,78 €
00245	22	Latón	15	30	13,74 €
00247	28	Latón	10	20	19,83 €

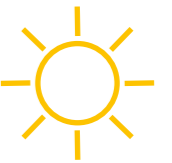
CÓDIGO	EAN	A	B	C	D	E
00235	8428519 <b>000670</b>	69	56	53	12	12
00239	8428519 <b>000717</b>	69	56	53	15	15
00243	8428519 <b>000755</b>	73	56	53	18	18
00245	8428519 <b>000779</b>	84	56	62	22	22
00247	8428519 <b>000793</b>	85	80	74	28	28


**PROLONGADOR VALVULA ESFERA**


CÓDIGO	MEDIDA	ACABADO		PRECIO
T8230	1/4 - 3/4	Cromo	48	4,11 €
T8240	1 - 1¼	Cromo	28	6,50 €
T8250	1½ - 2½	Cromo	7	10,87 €

\* Válvula NO INCLUIDA

CÓDIGO	EAN	A
T8230	8428519 <b>057636</b>	42
T8240	8428519 <b>057643</b>	46
T8250	8428519 <b>057650</b>	50



# Tajo 2000 Solar

ESPECIALIZADAS EN  
CONTROLAR EL SOL



## APLICACIÓN

Las válvulas de la serie TAJO 2000 SOLAR son válvulas metálicas de obturador esférico y accionamiento manual, que por sus características constructivas y materias primas están diseñadas para instalaciones donde se requiera una válvula para trabajar con elevadas temperaturas.

La TAJO 2000 SOLAR es una válvula desarrollada para instalaciones solares, pudiéndose instalar tanto en el primario como en el secundario, ya que es apta para estar en contacto con agua potable. Por tanto y por su diseño y materiales las válvulas TAJO 2000 SOLAR son adecuadas para su uso en:

- Instalaciones solares.
- Sistemas de distribución de agua caliente.
- Instalaciones de calefacción.

Y en general todas aquellas aplicaciones que requieran de una válvula capaz de cortar el suministro de un fluido, garantizando la estanqueidad.

## CONDICIONES DE SERVICIO

- Presión nominal: 10 bar.
- Presión de ensayo: 15 bar.
- Rango de temperaturas: -20°C hasta 200°C, excluyendo la congelación.
- Fluido: soluciones de agua con glicol (hasta 50%), aceites térmicos, Agua potable y agua caliente sanitaria.

## PRINCIPALES CARACTERÍSTICAS

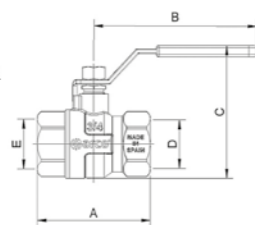
- Sistema de accionamiento de cuarto de vuelta.
- Fabricadas con latón europeo según normas EN12164 y EN12165.
- Paso total.
- Acabado cromado de alta calidad.
- Sistema de estanqueidad exterior anti-manipulación por doble junta de Viton®.
- Sistema de estanqueidad interna con doble asiento de PTFE modificado para altas temperaturas.



**SOLAR TAJO 2000** · Válvulas de esfera para instalaciones solares térmicas · PN10 Bar · Temperatura máxima de servicio 200° · Solar



**HEMBRA - HEMBRA Mando PALANCA INOX SOLAR**

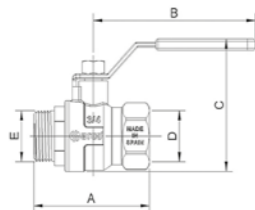


CÓDIGO	MEDIDA	ACABADO			PRECIO
SL1111	3/8H x 3/8H	Cromo	10	60	13,93 €
SL1112	1/2H x 1/2H	Cromo	25	50	11,46 €
SL1113	3/4H x 3/4H	Cromo	20	40	14,72 €
SL1114	1H x 1H	Cromo	10	20	23,20 €
SL1115	1¼H x 1¼H	Cromo	6	12	35,66 €
SL1116	1½H x 1½H	Cromo	4	8	53,38 €
SL1117	2H x 2H	Cromo	2	4	76,28 €

CÓDIGO	EAN	A	B	C	D	E
SL1111	8428519 066348	44	68	40	G 3/8	G 3/8
SL1112	8428519 048580	60	93	40	G 1/2	G 1/2
SL1113	8428519 048573	66	93	62	G 3/4	G 3/4
SL1114	8428519 048603	80	112	70	G 1	G 1
SL1115	8428519 048597	89	112	81	G 1¼	G 1¼
SL1116	8428519 048610	108	152	90	G 1½	G 1½
SL1117	8428519 048627	125	152	107	G 2	G 2



**MACHO - HEMBRA Mando PALANCA INOX SOLAR**



CÓDIGO	MEDIDA	ACABADO			PRECIO
SL1132	1/2M x 1/2H	Cromo	25	50	11,59 €
SL1133	3/4M x 3/4H	Cromo	20	40	15,21 €
SL1134	1M x 1H	Cromo	10	20	23,54 €

CÓDIGO	EAN	A	B	C	D	E
SL1132	8428519 064955	60	93	62	G 1/2	G 1/2
SL1133	8428519 064962	66	93	70	G 3/4	G 3/4
SL1134	8428519 064979	80	112	81	G 1	G 1

# Turia

## LA VÁLVULA DE BOLA DE PASO TOTAL



### APLICACIÓN

Las válvulas de la serie TURIA son válvulas metálicas de obturador esférico y accionamiento manual que por su diseño y materiales son adecuadas para su uso en:

- Redes de distribución de agua potable.
- Acometidas de agua potable.
- Instalaciones de fontanería.
- Sistemas de distribución de agua caliente sanitaria (ACS).
- Instalaciones de calefacción.
- Redes de aire comprimido.
- Aplicaciones neumáticas.

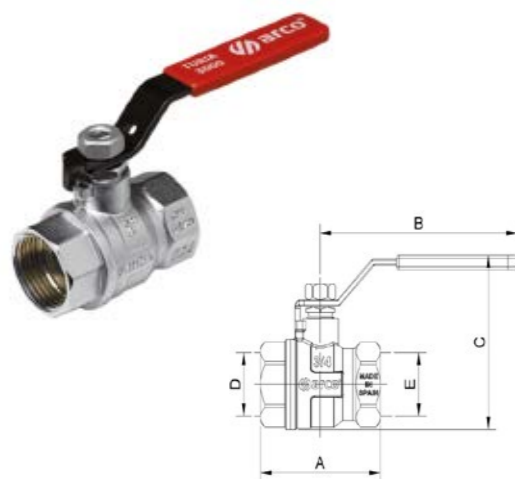
Y en general todas aquellas aplicaciones que requieran de una válvula capaz de cortar el suministro de un fluido, garantizando la estanqueidad de acuerdo a las condiciones de servicio especificadas.

### CONDICIONES DE SERVICIO

- Presión nominal: 40 bar.
- Presión de ensayo: 60 bar.
- Rango de temperaturas: -20°C hasta 140°C, excluyendo la congelación.
- Fluido: agua potable, agua caliente sanitaria y aire comprimido.

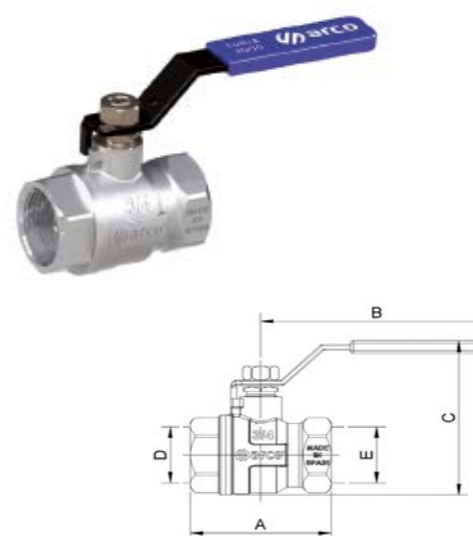
### PRINCIPALES CARACTERÍSTICAS

- Sistema de accionamiento de cuarto de vuelta.
- Fabricadas con latón europeo según normas EN12164 y EN12165.
- Paso total.
- Acabado cromado de alta calidad.
- Sistema de estanqueidad exterior por tuerca y prensa.
- Sistema de estanqueidad interna con dos asientos de PTFE.


**PLUMBING TURIA / VA40 / PN40**
**HEMBRA - HEMBRA Mando PALANCA ROJA**


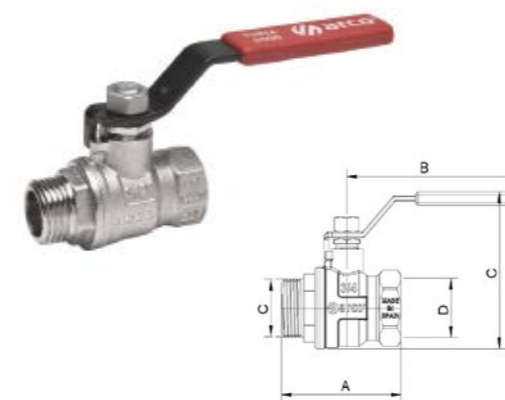
CÓDIGO	MEDIDA	ACABADO			PRECIO
0120008	1/4H x 1/4H	Cromo	10	60	7,54 €
0120308	3/8H x 3/8H	Cromo	10	60	7,55 €
0120508	1/2H x 1/2H	Cromo	25	50	6,29 €
0120708	3/4H x 3/4H	Cromo	20	40	9,03 €
0120908	1H x 1H	Cromo	10	20	13,32 €
0121108	1¼H x 1¼H	Cromo	6	12	23,51 €
0121308	1½H x 1½H	Cromo	4	8	36,20 €
0121408	2H x 2H	Cromo	2	4	52,19 €
0121508	2½H x 2½H	Cromo	2	4	111,33 €

CÓDIGO	EAN	A	B	C	D	E
0120008	8428519 <b>052457</b>	44	68	40	G 1/4	G 1/4
0120308	8428519 <b>052464</b>	44	68	40	G 3/8	G 3/8
0120508	8428519 <b>052037</b>	48	93	62	G 1/2	G 1/2
0120708	8428519 <b>052044</b>	58	93	70	G 3/4	G 3/4
0120908	8428519 <b>052051</b>	67	112	81	G 1	G 1
0121108	8428519 <b>052068</b>	82	112	90	G 1¼	G 1¼
0121308	8428519 <b>052075</b>	94	152	107	G 1½	G 1½
0121408	8428519 <b>052082</b>	108	152	127	G 2	G 2
0121508	8428519 <b>052099</b>	150	172	142	G 2½	G 2½

**HEMBRA - HEMBRA Mando PALANCA AZUL**


CÓDIGO	MEDIDA	ACABADO			PRECIO
B120308	1/4H x 1/4H	Cromo	10	60	7,54 €
B120408	3/8H x 3/8H	Cromo	10	60	7,33 €
B120508	1/2H x 1/2H	Cromo	25	50	6,29 €
B120708	3/4H x 3/4H	Cromo	20	40	9,03 €
B120908	1H x 1H	Cromo	10	20	13,32 €
B121108	1¼H x 1¼H	Cromo	6	12	23,51 €
B121308	1½H x 1½H	Cromo	4	8	36,20 €
B121408	2H x 2H	Cromo	2	4	52,19 €
B121508	2½H x 2½H	Cromo	2	4	111,33 €

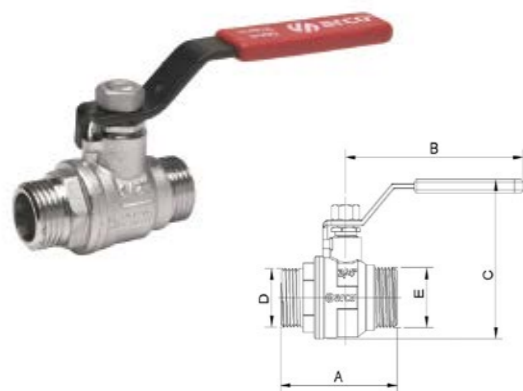
CÓDIGO	EAN	A	B	C	D	E
B120308	8428519 <b>053911</b>	44	68	40	G 1/4	G 1/4
B120408	8428519 <b>053928</b>	44	68	40	G 3/8	G 3/8
B120508	8428519 <b>053850</b>	48	93	62	G 1/2	G 1/2
B120708	8428519 <b>053805</b>	58	93	70	G 3/4	G 3/4
B120908	8428519 <b>053867</b>	67	112	81	G 1	G 1
B121108	8428519 <b>053874</b>	82	112	90	G 1¼	G 1¼
B121308	8428519 <b>053881</b>	94	152	107	G 1½	G 1½
B121408	8428519 <b>053898</b>	108	152	127	G 2	G 2
B121508	8428519 <b>053904</b>	150	172	142	G 2½	G 2½

**MACHO - HEMBRA Mando PALANCA ROJA**


CÓDIGO	MEDIDA	ACABADO			PRECIO
0112308	1/4M x 1/4H	Cromo	10	60	8,96 €
0112508	3/8M x 3/8H	Cromo	10	60	8,96 €
0112708	1/2M x 1/2H	Cromo	25	50	9,35 €
0112908	3/4M x 3/4H	Cromo	20	40	13,33 €
0113108	1M x 1H	Cromo	10	20	19,73 €

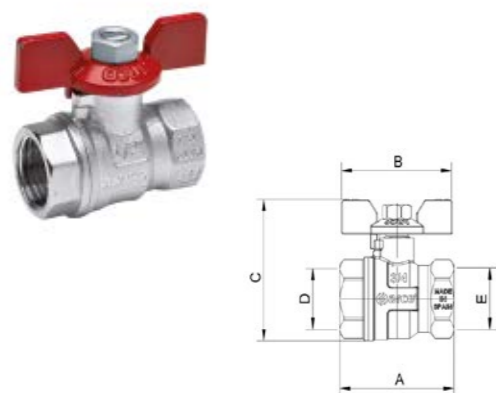
CÓDIGO	EAN	A	B	C	D	E
0112308	8428519 <b>052471</b>	49	68	40	G 1/4	G 1/4
0112508	8428519 <b>052488</b>	49	68	40	G 3/8	G 3/8
0112708	8428519 <b>052181</b>	55	93	63	G 1/2	G 1/2
0112908	8428519 <b>052198</b>	64	93	70	G 3/4	G 3/4
0113108	8428519 <b>052204</b>	75	112	80	G 1	G 1




**PLUMBING TURIA / VA40 / PN40**
**MACHO - MACHO Mando PALANCA ROJA**


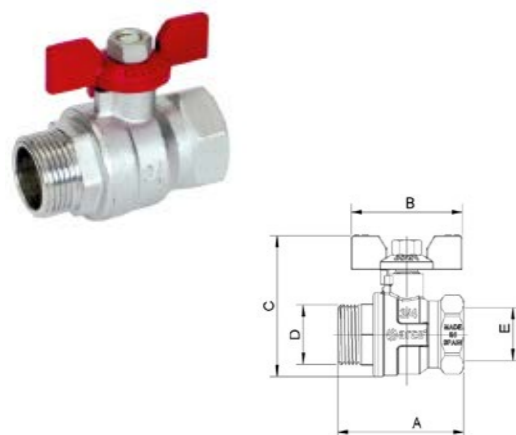
CÓDIGO	MEDIDA	ACABADO			PRECIO
0113508	3/8M x 3/8M	Cromo	10	60	8,96 €
0113708	1/2M x 1/2M	Cromo	25	50	9,35 €
0113908	3/4M x 3/4M	Cromo	20	40	13,33 €
0114108	1M x 1M	Cromo	10	20	19,73 €

CÓDIGO	EAN	A	B	C	D	E
0113508	8428519 <b>052495</b>	49	68	40	G 3/8	G 3/8
0113708	8428519 <b>052211</b>	54	93	62	G 1/2	G 1/2
0113908	8428519 <b>052228</b>	62	93	70	G 3/4	G 3/4
0114108	8428519 <b>052235</b>	75	112	82	G 1	G 1

**HEMBRA - HEMBRA Mando MARIPOSA**


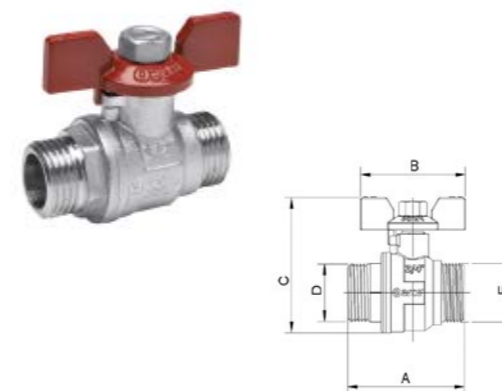
CÓDIGO	MEDIDA	ACABADO			PRECIO
0120108	1/4H x 1/4H	Cromo	10	60	6,53 €
0120408	3/8H x 3/8H	Cromo	10	60	6,53 €
0120608	1/2H x 1/2H	Cromo	25	50	6,53 €
0120808	3/4H x 3/4H	Cromo	20	40	9,32 €
0121008	1H x 1H	Cromo	10	20	13,67 €

CÓDIGO	EAN	A	B	C	D	E
0120108	8428519 <b>052525</b>	44	56	48	G 1/4	G 1/4
0120408	8428519 <b>052518</b>	44	56	48	G 3/8	G 3/8
0120608	8428519 <b>052310</b>	48	56	53	G 1/2	G 1/2
0120808	8428519 <b>052327</b>	58	56	62	G 3/4	G 3/4
0121008	8428519 <b>052334</b>	67	80	72	G 1	G 1

**MACHO - HEMBRA Mando MARIPOSA**


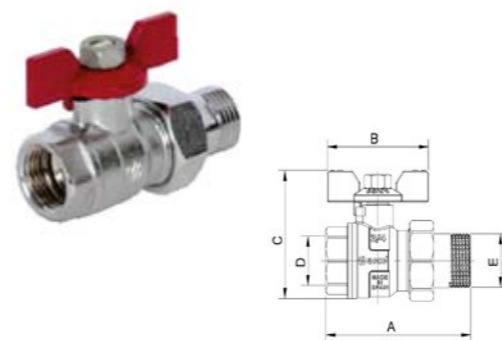
CÓDIGO	MEDIDA	ACABADO			PRECIO
0112408	1/4M x 1/4H	Cromo	10	60	9,11 €
0112608	3/8M x 3/8H	Cromo	10	60	9,11 €
0112808	1/2M x 1/2H	Cromo	25	50	9,49 €
0113008	3/4M x 3/4H	Cromo	20	40	13,48 €
0113208	1M x 1H	Cromo	10	20	19,89 €

CÓDIGO	EAN	A	B	C	D	E
0112408	8428519 <b>052532</b>	49	56	48	G 1/4	G 1/4
0112608	8428519 <b>052549</b>	49	56	48	G 3/8	G 3/8
0112808	8428519 <b>052556</b>	55	56	53	G 1/2	G 1/2
0113008	8428519 <b>052563</b>	64	56	62	G 3/4	G 3/4
0113208	8428519 <b>052570</b>	75	80	72	G 1	G 1

**MACHO - MACHO Mando MARIPOSA**


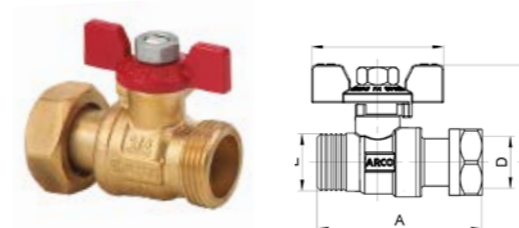
CÓDIGO	MEDIDA	ACABADO			PRECIO
0113608	3/8M x 3/8M	Cromo	10	60	9,11 €
0113808	1/2M x 1/2M	Cromo	25	50	9,49 €
0114008	3/4M x 3/4M	Cromo	20	40	13,48 €
0114208	1M x 1M	Cromo	10	20	19,88 €

CÓDIGO	EAN	A	B	C	D	E
0113608	8428519 <b>052587</b>	49	56	48	G 3/8	G 3/8
0113808	8428519 <b>052259</b>	54	56	54	G 1/2	G 1/2
0114008	8428519 <b>052280</b>	62	56	62	G 3/4	G 3/4
0114208	8428519 <b>052297</b>	75	80	72	G 1	G 1

**VALVULA DE COLECTOR**


CÓDIGO	MEDIDA	ACABADO			PRECIO
0117208	1/2M x 1/2H	Cromo	25	50	11,74 €
0117408	3/4M x 3/4H	Cromo	20	40	15,43 €
0117608	1M x 1H	Cromo	10	20	26,46 €

CÓDIGO	EAN	A	B	C	D	E
0117208	8428519 <b>052150</b>	70	56	53	G 1/2	G 1/2
0117408	8428519 <b>052167</b>	81	56	62	G 3/4	G 3/4
0117608	8428519 <b>052174</b>	94	80	72	G 1	G 1

**VALVULA DE COLECTOR**


CÓDIGO	MEDIDA	ACABADO			PRECIO
F1174	3/4M x 3/4TL	Latón	25	50	13,95 €

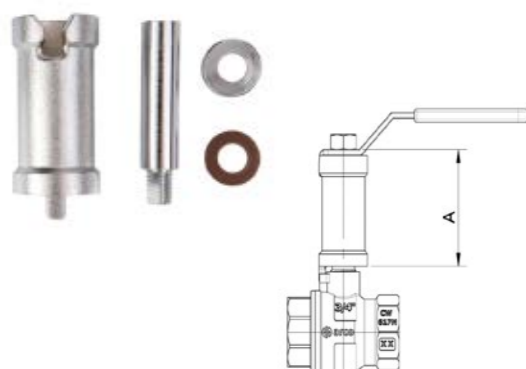
CÓDIGO	EAN	A	B	C	D	E
F1174	8428519 <b>048566</b>	81	56	42	G 3/4	G 3/4

**Nuevo**
**Nuevo**



## PLUMBING TURIA / VA40 / PN40

### PROLONGADOR VALVULA ESFERA

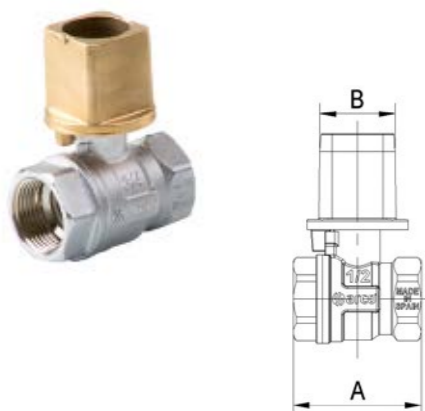


CÓDIGO	MEDIDA	ACABADO		PRECIO
T8230	1/4 - 3/4	Cromo	48	4,11 €
T8240	1 - 1¼	Cromo	28	6,50 €
T8250	1½ - 2½	Cromo	7	10,87 €

\* Válvula NO INCLUIDA

CÓDIGO	EAN	A
T8230	8428519 057636	42
T8240	8428519 057643	46
T8250	8428519 057650	50

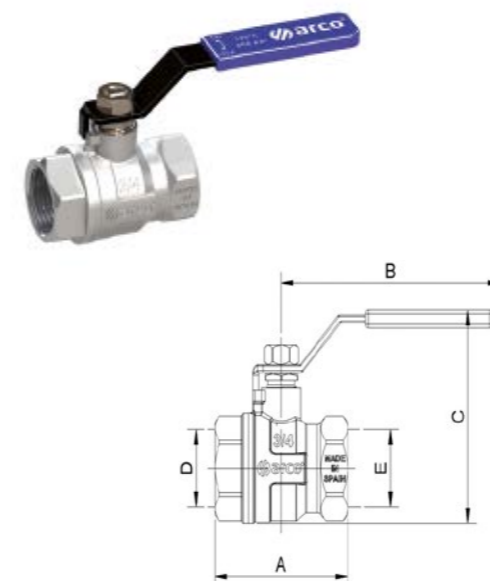
### HEMBRA - HEMBRA ARQUETA CUADRADILLO 30 x 30



CÓDIGO	MEDIDA	ACABADO			PRECIO
C30113	1/2H x 1/2H	Cromo	25	50	8,52 €
C30114	3/4H x 3/4H	Cromo	20	40	11,46 €
C30115	1H x 1H	Cromo	10	20	16,95 €
C30116	1¼H x 1¼H	Cromo	6	12	25,32 €
C30107	1½H x 1½H	Cromo	4	8	38,12 €
C30108	2H x 2H	Cromo	2	4	53,37 €
C30109	2½H x 2½H	Cromo	2	4	113,18 €

CÓDIGO	EAN	A	B
C30113	8428519 <b>061251</b>	48	30
C30114	8428519 <b>061268</b>	58	30
C30115	8428519 <b>061275</b>	67	30
C30116	8428519 <b>061282</b>	82	30
C30107	8428519 <b>061077</b>	94	30
C30108	8428519 <b>061084</b>	108	30
C30109	8428519 <b>061091</b>	150	30

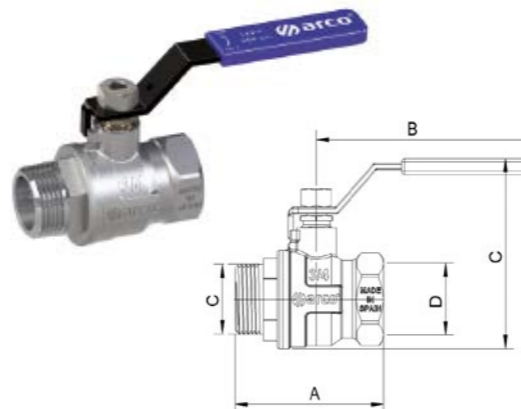
### HEMBRA - HEMBRA Mando PALANCA AZUL Rosca NPT



CÓDIGO	MEDIDA	ACABADO			PRECIO
01200NB	1/4H x 1/4H	Cromo	10	60	9,13 €
01203NB	3/8H x 3/8H	Cromo	10	60	9,14 €
01205NB	1/2H x 1/2H	Cromo	25	50	7,61 €
01207NB	3/4H x 3/4H	Cromo	20	40	10,93 €
01209NB	1H x 1H	Cromo	10	20	16,11 €
01211NB	1¼H x 1¼H	Cromo	6	12	28,46 €
01213NB	1½H x 1½H	Cromo	4	8	43,82 €
01214NB	2H x 2H	Cromo	2	4	63,16 €
01215NB	2½H x 2½H	Cromo	2	4	134,71 €
01216NB	3H x 3H	Cromo	2	2	199,79 €
01217NB	4H x 4H	Cromo	2	2	344,72 €

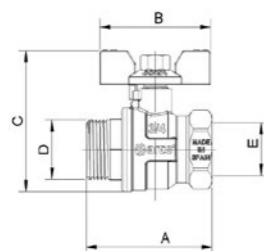
CÓDIGO	EAN	A	B	C	D	E
01200NB	8428519 <b>064429</b>	44	68	40	1/4 NPT	1/4 NPT
01203NB	8428519 <b>064436</b>	44	68	40	3/8 NPT	3/8 NPT
01205NB	8428519 <b>064528</b>	48	93	62	1/2 NPT	1/2 NPT
01207NB	8428519 <b>064443</b>	58	93	70	3/4 NPT	3/4 NPT
01209NB	8428519 <b>064450</b>	67	112	81	1 NPT	1 NPT
01211NB	8428519 <b>064467</b>	82	112	90	1¼ NPT	1¼ NPT
01213NB	8428519 <b>064474</b>	94	152	107	1½ NPT	1½ NPT
01214NB	8428519 <b>064498</b>	108	152	127	2 NPT	2 NPT
01215NB	8428519 <b>064481</b>	150	172	142	2½ NPT	2½ NPT
01216NB	8428519 <b>064511</b>	152	238	116	3 NPT	3 NPT
01217NB	8428519 <b>064504</b>	169	238	124	4 NPT	4 NPT

### HEMBRA - HEMBRA Mando PALANCA AZUL Rosca NPT



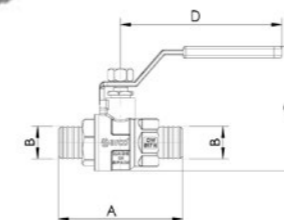
CÓDIGO	MEDIDA	ACABADO			PRECIO
01127NB	1/2M x 1/2H	Cromo	25	50	11,31 €
01129NB	3/4M x 3/4H	Cromo	20	40	16,12 €
01131NB	1M x 1H	Cromo	10	20	23,88 €

CÓDIGO	EAN	A	B	C	D	E
01127NB	8428519 <b>064887</b>	55	93	63	1/2 NPT	1/2 NPT
01129NB	8428519 <b>064894</b>	64	93	70	3/4 NPT	3/4 NPT
01131NB	8428519 <b>064900</b>	75	112	80	1 NPT	1 NPT


**PLUMBING TURIA / VA40 / PN40**
**MACHO - HEMBRA Mando MARIPOSA Rosca NPT**


CÓDIGO	MEDIDA	ACABADO			PRECIO
01128NB	1/2M x 1/2H	Cromo	25	50	11,46 €
01130NB	3/4M x 3/4H	Cromo	20	40	16,32 €
01132NB	1M x 1H	Cromo	10	20	24,07 €

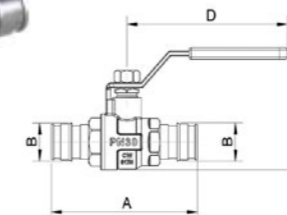
CÓDIGO	EAN	A	B	C	D	E
01128NB	8428519 <b>064856</b>	55	56	54	1/2 NPT	1/2 NPT
01130NB	8428519 <b>064863</b>	64	56	58	3/4 NPT	3/4 NPT
01132NB	8428519 <b>064870</b>	75	80	71	1 NPT	1 NPT

**PLUMBING TURIA / VA40 para PEX**
**PEX Mando PALANCA AZUL**


CÓDIGO	MEDIDA	ACABADO			PRECIO
37510	16 x 1,8	Niquel	25	50	9,89 €
37515	20 x 1,9	Niquel	25	50	10,74 €
37525	25 x 2,3	Niquel	15	30	13,81 €

\* Para tubo PEX con sistema casquillo corredizo metálico.

CÓDIGO	EAN	A	B	C	D
37510	8428519 <b>051740</b>	64	16 x 1,8	62	93
37515	8428519 <b>051757</b>	64	20 x 1,9	62	93
37525	8428519 <b>051764</b>	77	25 x 2,3	67	93

**PEX Mando PALANCA AZUL**


CÓDIGO	MEDIDA	ACABADO			PRECIO
37710	16 x 1,8	Niquel	25	50	10,39 €
37715	20 x 1,9	Niquel	15	30	11,85 €
37720	25 x 2,3	Niquel	10	20	14,17 €

\* Para tubo PEX con sistema casquillo corredizo metálico.

CÓDIGO	EAN	A	B	C	D
37710	8428519 <b>051900</b>	78	16 x 1,8	62	93
37715	8428519 <b>051917</b>	86	20 x 1,9	67	93
37720	8428519 <b>051924</b>	101	25 x 2,3	67	93

# Sena

IDEAL PARA REDES  
Y SUMINISTRO  
DE AGUA POTABLE  
EN EDIFICIOS



## APLICACIÓN

Las válvulas de la serie SENA son válvulas metálicas de obturador esférico y accionamiento manual que por su diseño y materiales son adecuadas para su uso en:

- Redes de distribución de agua potable.
- Acometidas de agua potable.
- Instalaciones de fontanería.
- Sistemas de distribución de agua caliente sanitaria (ACS).
- Instalaciones de calefacción.

Y en general todas aquellas aplicaciones que requieran de una válvula capaz de cortar el suministro de un fluido, garantizando la estanqueidad de acuerdo a las condiciones de servicio especificadas.

## CONDICIONES DE SERVICIO

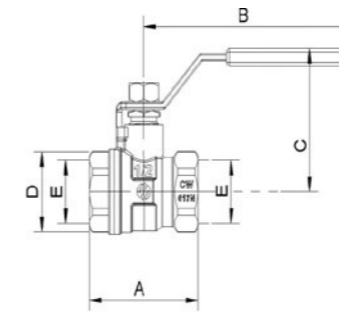
- Presión nominal: 30 bar.
- Presión de ensayo: 45 bar.
- Rango de temperaturas: -20°C hasta 120°C, excluyendo la congelación.
- Fluido: agua potable y agua caliente sanitaria.

## PRINCIPALES CARACTERÍSTICAS

- Sistema de accionamiento de cuarto de vuelta.
- Fabricadas con latón europeo según normas EN12164 y EN12165.
- Paso total.
- Acabado niquelado de alta calidad.
- Sistema de estanqueidad exterior por tuerca y prensa.
- Sistema de estanqueidad interna con dos asientos de PTFE.

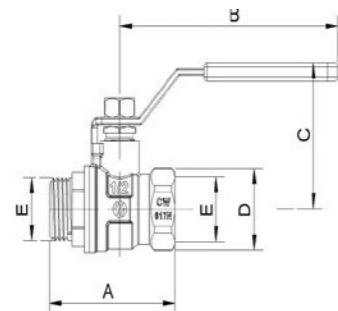
PLUMBING SENA · VA30 · PN30

HEMBRA - HEMBRA Mando PALANCA



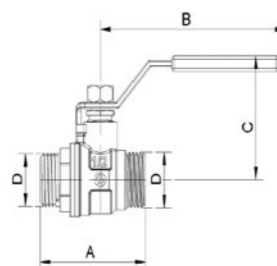
CÓDIGO	MEDIDA	ACABADO			PRECIO
150101	1/4H x 1/4H	Niquel	30	60	3,48 €
150102	3/8H x 3/8H	Niquel	30	60	3,21 €
150103	1/2H x 1/2H	Niquel	25	50	3,70 €
150104	3/4H x 3/4H	Niquel	20	40	5,48 €
150105	1H x 1H	Niquel	10	20	8,90 €
150106	1¼H x 1¼H	Niquel	6	12	13,49 €
150107	1½H x 1½H	Niquel	4	8	20,12 €
150108	2H x 2H	Niquel	2	4	31,12 €
150109	2½H x 2½H	Niquel	5	5	60,42 €
150110	3H x 3H	Niquel	2	2	112,02 €
150111	4H x 4H	Niquel	2	2	176,88 €

CÓDIGO	EAN	A	B	C	D	E
150101	8428519 <b>058930</b>	44	68	40	HEX17	G 1/4
150102	8428519 <b>058947</b>	44	68	40	HEX17	G 3/8
150103	8428519 <b>058497</b>	48	93	49	HEX25	G 1/2
150104	8428519 <b>058503</b>	57	93	53	HEX30	G 3/4
150105	8428519 <b>058510</b>	67	113	61	OCT37	G 1
150106	8428519 <b>058954</b>	76	113	66	OCT47	G 1¼
150107	8428519 <b>058961</b>	90	153	74	OCT54	G 1½
150108	8428519 <b>058978</b>	107	153	81	OCT67	G 2
150109	8428519 <b>058985</b>	134	173	90	OCT82	G 2½
150110	8428519 <b>058992</b>	152	238	116	OCT96	G 3
150111	8428519 <b>059005</b>	169	238	124	OCT120	G 4


**PLUMBING SENA · VA30 · PN30**
**MACHO - HEMBRA Mando PALANCA**


CÓDIGO	MEDIDA	ACABADO			PRECIO
150602	3/8M x 3/8H	Niquel	30	60	3,71 €
150603	1/2M x 1/2H	Niquel	25	50	4,14 €
150604	3/4M x 3/4H	Niquel	20	40	6,26 €
150605	1M x 1H	Niquel	10	20	9,26 €
150606	1¼M x 1¼H	Niquel	6	12	16,62 €
150607	1½M x 1½H	Niquel	4	8	23,78 €
150608	2M x 2H	Niquel	2	4	37,56 €

CÓDIGO	EAN	A	B	C	D	E
150602	8428519 <b>059128</b>	49	68	40	HEX17	G 3/8
150603	8428519 <b>059135</b>	55	93	49	HEX25	G 1/2
150604	8428519 <b>059142</b>	63	93	53	HEX30	G 3/4
150605	8428519 <b>059159</b>	72	113	61	OCT37	G 1
150606	8428519 <b>059166</b>	85	113	66	OCT47	G 1¼
150607	8428519 <b>059173</b>	98	153	74	OCT54	G 1½
150608	8428519 <b>059180</b>	119	153	81	OCT67	G 2

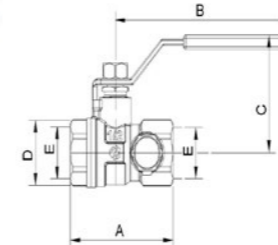
**MACHO - MACHO Mando PALANCA**


CÓDIGO	MEDIDA	ACABADO			PRECIO
151102	3/8M x 3/8M	Niquel	30	60	2,84 €
151103	1/2M x 1/2M	Niquel	25	50	4,37 €
151104	3/4M x 3/4M	Niquel	20	40	6,31 €
151105	1M x 1M	Niquel	10	20	10,47 €
151106	1¼M x 1¼M	Niquel	6	12	15,87 €
151107	1½M x 1½M	Niquel	1	10	23,65 €
151108	2M x 2M	Niquel	1	6	36,60 €

\* COD. 151106 & 151107 & 151108 **NUEVO**

CÓDIGO	EAN	A	B	C	D
151102	8428519 <b>059197</b>	50	68	40	G 3/8
151103	8428519 <b>059203</b>	54	93	49	G 1/2
151104	8428519 <b>059210</b>	62	93	53	G 3/4
151105	8428519 <b>059227</b>	72	113	61	G 1
151106	8428519 <b>070512</b>	86	113	66	G 1 ¼
151107	8428519 <b>070529</b>	98	153	74	G 1 ½
151108	8428519 <b>070536</b>	120	153	81	G 2

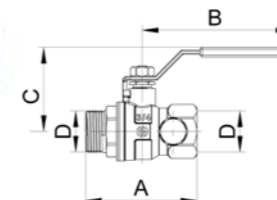
**Nuevo**

**HEMBRA - HEMBRA Purgador PALANCA**


CÓDIGO	MEDIDA	ACABADO			PRECIO
152103	1/2H x 1/2H	Niquel	15	30	8,06 €
152104	3/4H x 3/4H	Niquel	12	24	10,11 €
152105	1H x 1H	Niquel	8	16	15,95 €
152106	1¼H x 1¼H	Niquel	5	10	23,99 €
152107	1½H x 1½H	Niquel	4	8	36,30 €
152108	2H x 2H	Niquel	2	4	51,62 €

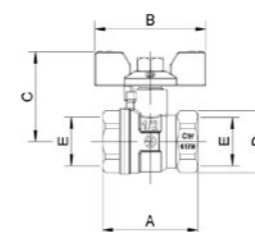
\* COD. 152106 & 152107 & 152108 **NUEVO**

CÓDIGO	EAN	A	B	C	D	E
152103	8428519 <b>059364</b>	55	93	49	HEX25	G 1/2
152104	8428519 <b>059371</b>	63	93	53	HEX30	G 3/4
152105	8428519 <b>059388</b>	73	113	61	HEX37	G 1
152106	8428519 <b>070543</b>	90	113	66	HEX46	G 1¼
152107	8428519 <b>070550</b>	99	153	74	HEX59	G 1½
152108	8428519 <b>070567</b>	114	153	81	HEX66	G 2

**MACHO - HEMBRA Purgador PALANCA**


CÓDIGO	MEDIDA	ACABADO			PRECIO
152403	1/2M x 1/2H	Niquel	15	30	8,14 €
152404	3/4M x 3/4H	Niquel	12	24	10,20 €
152405	1M x 1H	Niquel	8	16	16,10 €

CÓDIGO	EAN	A	B	C	D
152403	8428519 <b>070673</b>	63	93	47	G 1/2
152404	8428519 <b>070697</b>	70	93	50	G 3/4
152405	8428519 <b>070680</b>	80	113	56	G 1

**HEMBRA - HEMBRA Mando MARIPOSA**


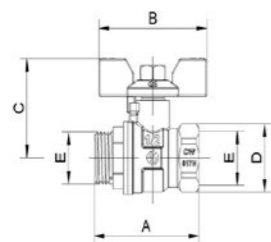
CÓDIGO	MEDIDA	ACABADO			PRECIO
153102	3/8H x 3/8H	Niquel	30	60	3,21 €
153103	1/2H x 1/2H	Niquel	25	50	3,70 €
153104	3/4H x 3/4H	Niquel	20	40	5,48 €
153105	1H x 1H	Niquel	10	20	8,49 €

CÓDIGO	EAN	A	B	C	D	E
153102	8428519 <b>059234</b>	44	49	38	HEX17	G 3/8
153103	8428519 <b>059241</b>	48	56	40	HEX25	G 1/2
153104	8428519 <b>059258</b>	57	56	44	HEX30	G 3/4
153105	8428519 <b>059265</b>	67	80	52	OCT37	G 1

**Nuevo**

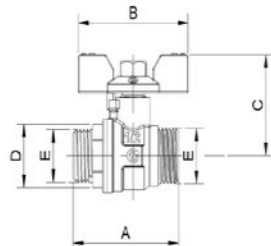
**Nuevo**




**PLUMBING SENA · VA30 · PN30**
**MACHO - HEMBRA Mando MARIPOSA**


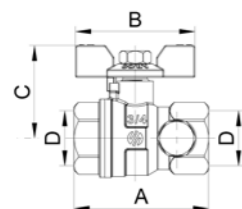
CÓDIGO	MEDIDA	ACABADO			PRECIO
153602	3/8M x 3/8H	Niquel	30	60	3,71 €
153603	1/2M x 1/2H	Niquel	25	50	4,14 €
153604	3/4M x 3/4H	Niquel	20	40	6,26 €
153605	1M x 1H	Niquel	10	20	9,38 €

CÓDIGO	EAN	A	B	C	D
153602	8428519 059272	49	49	38	HEX17
153603	8428519 058558	55	56	40	HEX25
153604	8428519 058565	63	56	44	HEX30
153605	8428519 059289	72	80	52	OCT37

**MACHO - MACHO Mando MARIPOSA**


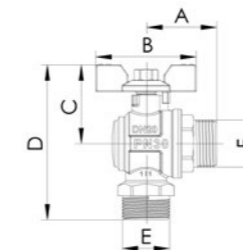
CÓDIGO	MEDIDA	ACABADO			PRECIO
153902	3/8M x 3/8M	Niquel	30	60	2,94 €
153903	1/2M x 1/2M	Niquel	25	50	4,20 €
153904	3/4M x 3/4M	Niquel	20	40	6,58 €
153905	1M x 1M	Niquel	10	20	10,42 €

CÓDIGO	EAN	A	B	C	D
153902	8428519 059296	50	49	38	G 3/8
153903	8428519 059302	54	56	40	G 1/2
153904	8428519 059319	62	56	44	G 3/4
153905	8428519 059326	72	80	52	G 1

**HEMBRA - HEMBRA Purgador MARIPOSA**


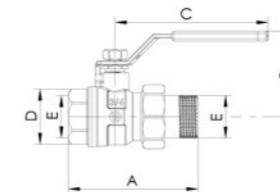
CÓDIGO	MEDIDA	ACABADO			PRECIO
152203	1/2H x 1/2H	Niquel	15	30	8,06 €
152204	3/4H x 3/4H	Niquel	12	24	10,43 €
152205	1H x 1H	Niquel	8	16	15,95 €

CÓDIGO	EAN	A	B	C	D
152203	8428519 070574	56	56	38	G 1/2
152204	8428519 070581	62	56	40	G 3/4
152205	8428519 070598	71	80	44	G 1

**Nuevo**
**MACHO - MACHO ESCUADRA Mando MARIPOSA**


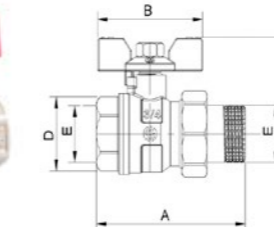
CÓDIGO	MEDIDA	ACABADO			PRECIO
154503	1/2M x 1/2M	Niquel	25	50	6,56 €
154504	3/4M x 3/4M	Niquel	18	36	9,31 €
154506	1M x 1M	Niquel	6	12	15,91 €

CÓDIGO	EAN	A	B	C	D	E	F
154503	8428519 070482	33	56	40	75	G 1/2	G 1/2
154504	8428519 070499	40	56	45	88	G 3/4	G 3/4
154506	8428519 070505	44	80	50	95	G 1	G 1

**Nuevo**
**HEMBRA - MANGUITO RECTO Mando PALANCA**


CÓDIGO	MEDIDA	TIPO	ACABADO			PRECIO
154205	1H x 1¼M	Manguito 1	Niquel	10	20	12,58 €

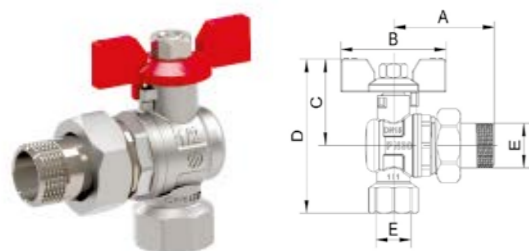
CÓDIGO	EAN	A	B	C	D	E
154205	8428519 067604	95	113	61	HEX30	G 1

**Nuevo**
**HEMBRA - MANGUITO RECTO Mando MARIPOSA**


CÓDIGO	MEDIDA	TIPO	ACABADO			PRECIO
154103	1/2H x 3/4M	Manguito 1/2	Niquel	25	50	5,26 €
154104	3/4H x 1M	Manguito 3/4	Niquel	20	40	8,55 €
154105	1H x 1¼M	Manguito 1	Niquel	10	20	13,42 €
154106	1¼H x 1½M	Manguito 1¼	Niquel	6	12	21,19 €

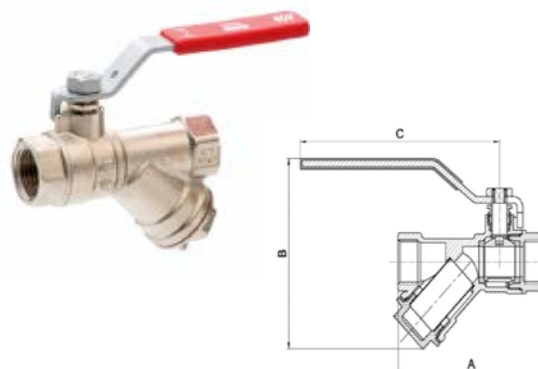
CÓDIGO	EAN	A	B	C	D	E
154103	8428519 058596	78	56	40	HEX25	G 1/2
154104	8428519 058602	80	56	44	HEX30	G 3/4
154105	8428519 058619	95	80	52	OCT37	G 1
154106	8428519 059333	115	80	56	OCT47	G 1¼

**Nuevo**


**PLUMBING SENA · VA30 · PN30**
**HEMBRA - MANGUITO ESCUADRA Mando MARIPOSA**


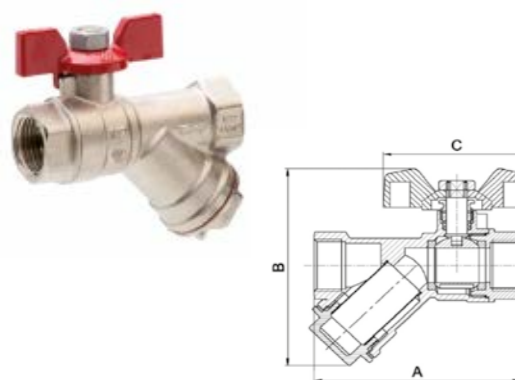
CÓDIGO	MEDIDA	TIPO	ACABADO			PRECIO
154303	1/2H x 3/4M	Manguito 1/2	Niquel	20	40	5,89 €
154304	3/4H x 1M	Manguito 3/4	Niquel	10	20	8,68 €
154305	1H x 1¼M	Manguito 1	Niquel	6	12	12,92 €

CÓDIGO	EAN	A	B	C	D	E
154303	8428519 <b>059340</b>	54	56	40	71	G 1/2
154304	8428519 <b>059357</b>	63	56	44	75	G 3/4
154305	8428519 <b>061374</b>	70	80	48	80	G 1

**HEMBRA - HEMBRA con FILTRO Mando PALANCA**


CÓDIGO	MEDIDA	ACABADO			PRECIO
152303	1/2H x 1/2H	Niquel	12	24	7,56 €
152304	3/4H x 3/4H	Niquel	8	16	11,14 €
152305	1H x 1H	Niquel	5	10	16,28 €

CÓDIGO	EAN	A	B	C
152303	8428519 <b>066355</b>	79	G 1/2	93
152304	8428519 <b>066362</b>	97	G 3/4	93
152305	8428519 <b>066379</b>	119	G 1	112

**HEMBRA - HEMBRA con FILTRO Mando MARIPOSA**


CÓDIGO	MEDIDA	ACABADO			PRECIO
152503	1/2H x 1/2H	Niquel	16	32	7,68 €
152504	3/4H x 3/4H	Niquel	9	18	10,82 €
152505	1H x 1H	Niquel	5	10	19,04 €

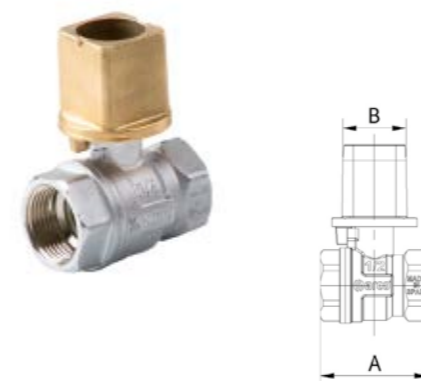
CÓDIGO	EAN	A	B	C
152503	8428519 <b>066386</b>	79	G 1/2	56
152504	8428519 <b>066393</b>	97	G 3/4	56
152505	8428519 <b>066409</b>	119	G 1	80

**COMPRESION MULTICAPA - TUERCA LOCA Mando MARIPOSA**


CÓDIGO	MEDIDA	MANDO	ACABADO			PRECIO
868210	16x2,0 x 1/2TL	Rojo	Niquel	20	40	6,95 €
868220	20x2,0 x 3/4TL	Rojo	Niquel	10	20	10,87 €
868230	26x3,0 x 1TL	Rojo	Niquel	6	12	15,98 €

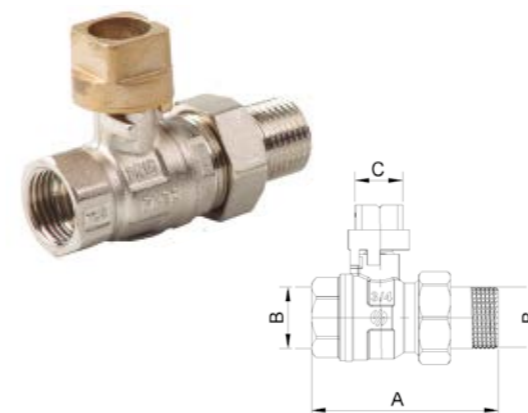
\* COD. 868210 & 868220 & 868230 **NUEVO**

CÓDIGO	EAN
868210	8428519 <b>073513</b>
868220	8428519 <b>073520</b>
868230	8428519 <b>073537</b>

**HEMBRA - HEMBRA ARQUETA CUADRADILLO 30 x 30**


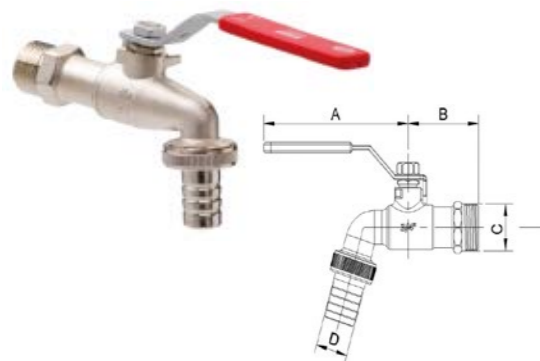
CÓDIGO	MEDIDA	ACABADO			PRECIO
C30103	1/2H x 1/2H	Cromo	25	50	7,53 €
C30104	3/4H x 3/4H	Cromo	20	40	9,67 €
C30105	1H x 1H	Cromo	10	20	14,18 €
C30106	1¼H x 1¼H	Cromo	6	12	19,38 €

CÓDIGO	EAN	A	B
C30103	8428519 <b>061039</b>	48	30
C30104	8428519 <b>061046</b>	57	30
C30105	8428519 <b>061053</b>	67	30
C30106	8428519 <b>061060</b>	75	30

**HEMBRA - MANGUITO RECTO Mando CUADRADILLO 20 x 20**


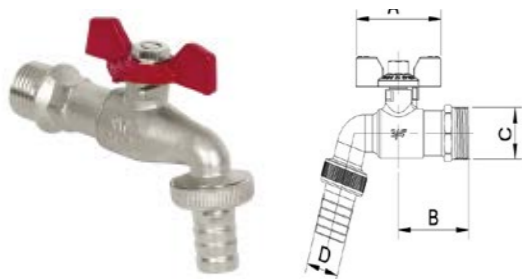
CÓDIGO	MEDIDA	TIPO	ACABADO			PRECIO
154103C	1/2H x 3/4M	Manguito 1/2	Niquel	25	50	8,81 €

CÓDIGO	EAN	A	B	C
154103C	8428519 <b>063255</b>	78	G 1/2	20


**GRIFO CURVO SENA Mando PALANCA**


CÓDIGO	ENTRADA	SALIDA	ACABADO			PRECIO
155103	1/2M	3/4M x Boquilla ø15mm	Níquel	20	40	5,14 €
155104	3/4M	1M x Boquilla ø20mm	Níquel	14	28	6,75 €
155105	1M	1¼M x Boquilla ø25mm	Níquel	6	12	12,30 €

CÓDIGO	EAN	A	B	C	D
155103	8428519 066416	95	54	G 1/2	15
155104	8428519 066423	95	58	G 3/4	20
155105	8428519 066430	95	66	G 1	25

**GRIFO CURVO SENA Mando MARIPOSA**


CÓDIGO	ENTRADA	SALIDA	ACABADO			PRECIO
155303	1/2M	3/4M x Boquilla ø15mm	Níquel	25	50	5,14 €

CÓDIGO	EAN	A	B	C	D
155303	8428519 066447	56	54	G 1/2	G 3/4 X 15

# Nile

## NIQUELADAS DE PASO REDUCIDO


**APLICACIÓN**

Las válvulas de la serie NILE son válvulas metálicas de obturador esférico y accionamiento manual que por su diseño y materiales son adecuadas para su uso en instalaciones de fontanería.

Y en general todas aquellas aplicaciones que requieran de una válvula capaz de cortar el suministro de un fluido, garantizando la estanqueidad de acuerdo a las condiciones de servicio especificadas.

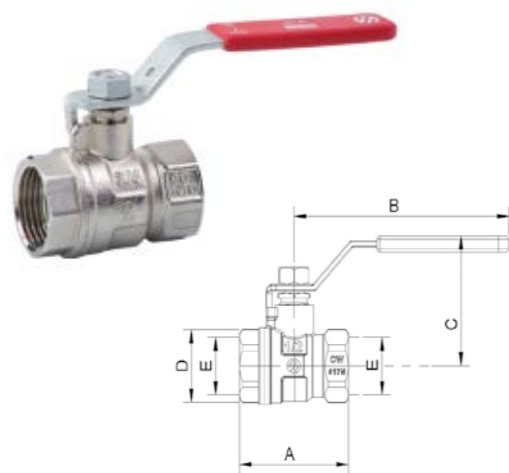
**PRINCIPALES  
CARACTERÍSTICAS**

- Sistema de accionamiento de cuarto de vuelta.
- Fabricadas con latón europeo según normas EN12164 y EN12165.
- Paso reducido.
- Acabado niquelado de alta calidad.
- Sistema de estanqueidad exterior por doble junta tórica.
- Sistema de estanqueidad interna con dos asientos de PTFE.

**CONDICIONES DE SERVICIO**

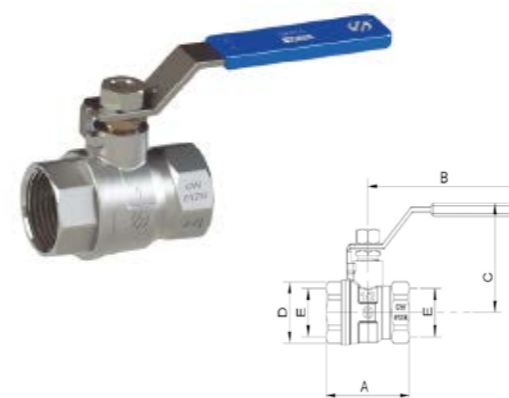
- Presión nominal: 25 bar.
- Presión de ensayo: 37 bar.
- Rango de temperaturas: -20°C hasta 80°C, excluyendo la congelación.
- Fluido: agua potable y agua caliente sanitaria en uso discontinuo.




**PLUMBING NILE · VA25 · PN25**
**HEMBRA - HEMBRA Mando PALANCA**


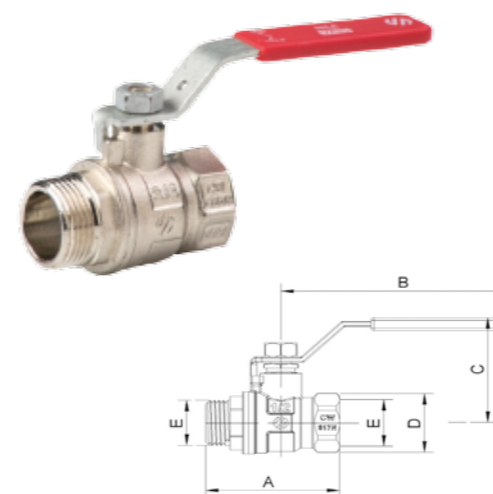
CÓDIGO	MEDIDA	ACABADO			PRECIO
160101	1/4H x 1/4H	Niquel	30	60	2,88 €
160102	3/8H x 3/8H	Niquel	30	60	2,88 €
160503	1/2H x 1/2H	Niquel Tuerca prensa	25	50	3,42 €
160504	3/4H x 3/4H	Niquel Tuerca prensa	20	40	5,10 €
160505	1H x 1H	Niquel Tuerca prensa	10	20	7,56 €
160106	1¼H x 1¼H	Niquel	6	12	11,90 €
160107	1½H x 1½H	Niquel	4	8	18,04 €
160108	2H x 2H	Niquel	2	4	27,59 €
160109	2½H x 2½H	Niquel	5	5	51,11 €

CÓDIGO	EAN	A	B	C	D	E
160101	8428519 <b>058657</b>	40	70	32	OCT20	G 1/4
160102	8428519 <b>058664</b>	41	70	32	OCT20	G 3/8
160503	8428519 <b>064092</b>	51	93	47	OCT24	G 1/2
160504	8428519 <b>064108</b>	63	93	56	OCT30	G 3/4
160505	8428519 <b>064115</b>	74	113	56	OCT37	G 1
160106	8428519 <b>058671</b>	74	113	62	OCT46	G 1¼
160107	8428519 <b>058688</b>	80	153	68	OCT53	G 1½
160108	8428519 <b>058695</b>	93	153	73	OCT66	G 2
160109	8428519 <b>058701</b>	120	173	83	OCT81	G 2½

**HEMBRA - HEMBRA Mando PALANCA**


CÓDIGO	MEDIDA	ACABADO			PRECIO
160401	1/4H x 1/4H	Niquel Funda AZUL	30	60	2,88 €
160402	3/8H x 3/8H	Niquel Funda AZUL	30	60	2,88 €
160403	1/2H x 1/2H	Niquel Funda AZUL	25	50	3,42 €
160404	3/4H x 3/4H	Niquel Funda AZUL	20	40	5,10 €
160405	1H x 1H	Niquel Funda AZUL	10	20	7,56 €
160406	1¼H x 1¼H	Niquel Funda AZUL	6	12	11,90 €
160407	1½H x 1½H	Niquel Funda AZUL	4	8	18,04 €
160408	2H x 2H	Niquel Funda AZUL	2	4	27,38 €
160409	2½H x 2½H	Niquel Funda AZUL	5	5	51,11 €

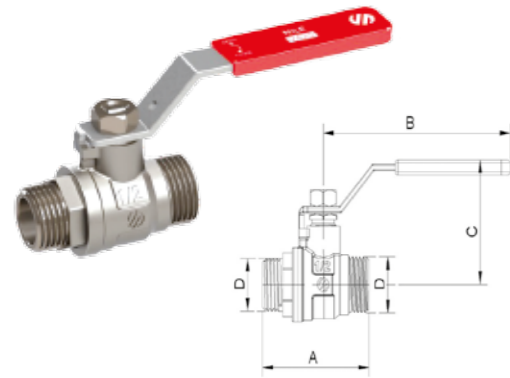
CÓDIGO	EAN	A	B	C	D	E
160401	8428519 <b>070215</b>	40	70	32	OCT20	G 1/4
160402	8428519 <b>070222</b>	41	70	32	OCT20	G 3/8
160403	8428519 <b>070239</b>	46	93	47	OCT24	G 1/2
160404	8428519 <b>070246</b>	51	93	50	OCT30	G 3/4
160405	8428519 <b>070253</b>	63	113	56	OCT37	G 1
160406	8428519 <b>070260</b>	74	113	62	OCT46	G 1¼
160407	8428519 <b>070277</b>	80	153	68	OCT53	G 1½
160408	8428519 <b>070284</b>	93	153	73	OCT66	G 2
160409	8428519 <b>070291</b>	120	173	83	OCT81	G 2½

**MACHO - HEMBRA Mando PALANCA**


CÓDIGO	MEDIDA	ACABADO			PRECIO
160602	3/8M x 3/8H	Niquel	30	60	2,99 €
160603	1/2M x 1/2H	Niquel	25	50	3,41 €
160604	3/4M x 3/4H	Niquel	20	40	5,08 €
160605	1M x 1H	Niquel	10	20	7,57 €
160606	1¼M x 1¼H	Niquel	6	12	12,74 €
160607	1½M x 1½H	Niquel	4	8	19,31 €
160608	2M x 2H	Niquel	2	4	29,31 €

\* COD. 160606 & 160607 & 160608 **NUEVO**

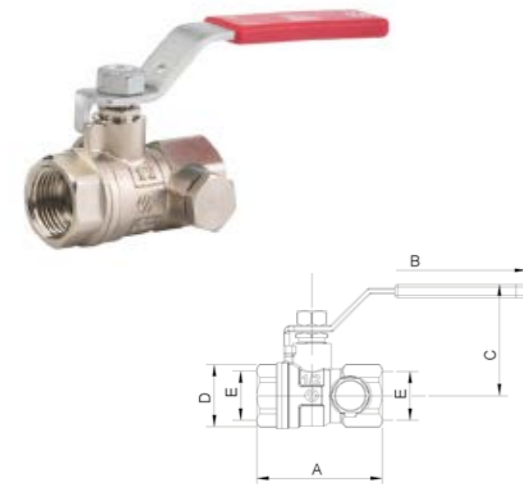
CÓDIGO	EAN	A	B	C	D	E
160602	8428519 <b>058718</b>	47	70	2	OCT20	G 3/8
160603	8428519 <b>058725</b>	53	93	47	OCT24	G 1/2
160604	8428519 <b>058732</b>	58	93	50	OCT30	G 3/4
160605	8428519 <b>058749</b>	67	113	56	OCT37	G 1
160606	8428519 <b>070307</b>	85	113	62	OCT46	G 1¼
160607	8428519 <b>070314</b>	94	153	68	OCT53	G 1½
160608	8428519 <b>070321</b>	106	153	73	OCT66	G 2


**PLUMBING NILE · VA25 · PN25**
**MACHO - MACHO Mando PALANCA**


CÓDIGO	MEDIDA	ACABADO			PRECIO
161102	3/8M x 3/8M	Niquel	30	60	3,08 €
161103	1/2M x 1/2M	Niquel	25	50	3,56 €
161104	3/4M x 3/4M	Niquel	20	40	5,18 €
161105	1M x 1M	Niquel	10	20	7,60 €
161106	1¼M x 1¼M	Niquel	6	2	12,79 €
161107	1½M x 1½M	Niquel	1	10	19,41 €
161108	2M x 2M	Niquel	1	6	29,45 €

\* COD. 161106 & 161107 & 161108 **NUEVO**

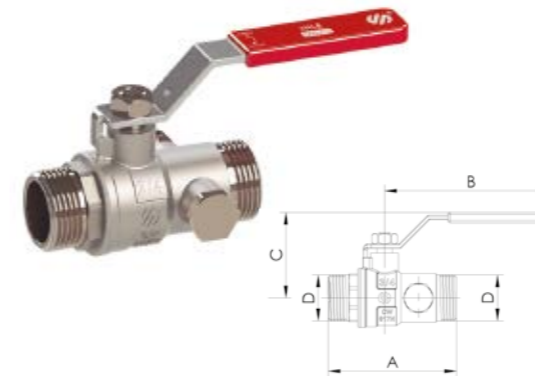
CÓDIGO	EAN	A	B	C	D
161102	8428519 <b>058756</b>	47	70	32	G 3/8
161103	8428519 <b>058763</b>	53	93	47	G 1/2
161104	8428519 <b>058770</b>	59	93	50	G 3/4
161105	8428519 <b>058787</b>	67	113	56	G 1
161106	8428519 <b>070338</b>	85	113	62	G 1 1/4
161107	8428519 <b>070345</b>	94	153	66	G 1½
161108	8428519 <b>070352</b>	107	153	73	G 2

**HEMBRA - HEMBRA Purgador Mando PALANCA**


CÓDIGO	MEDIDA	ACABADO			PRECIO
162103	1/2H x 1/2H	Niquel	15	30	5,93 €
162104	3/4H x 3/4H	Niquel	12	24	6,90 €
162105	1H x 1H	Niquel	8	16	10,63 €
162106	1¼H x 1¼H	Niquel	6	12	17,52 €
162107	1½H x 1½H	Niquel	4	8	25,85 €
162108	2H x 2H	Niquel	2	4	36,48 €

CÓDIGO	EAN	A	B	C	D	E
162103	8428519 <b>070369</b>	55	93	50	OCT24	G 1/2
162104	8428519 <b>070376</b>	58	93	56	OCT30	G 3/4
162105	8428519 <b>070383</b>	67	113	62	OCT37	G 1
162106	8428519 <b>070390</b>	86	113	64	OCT46	G 1¼
162107	8428519 <b>070406</b>	92	163	68	OCT53	G 1½
162108	8428519 <b>070413</b>	105	163	73	OCT66	G 2

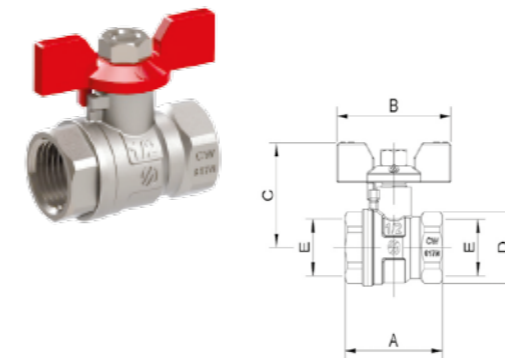
**Nuevo**

**MACHO - MACHO Purgador Mando PALANCA**


CÓDIGO	MEDIDA	ACABADO			PRECIO
162403	1/2M x 1/2M	Niquel	15	30	5,98 €
162404	3/4M x 3/4M	Niquel	12	24	7,58 €
162405	1M x 1M	Niquel	8	16	11,05 €

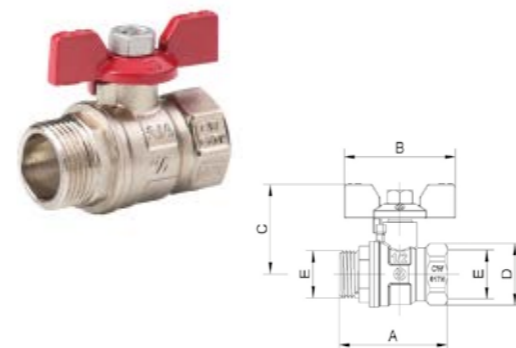
CÓDIGO	EAN	A	B	C	D
162403	8428519 <b>070628</b>	70	93	50	G 1/2
162404	8428519 <b>070635</b>	74	93	56	G 3/4
162405	8428519 <b>070642</b>	81	113	62	G 1

**Nuevo**

**HEMBRA - HEMBRA Mando MARIPOSA**


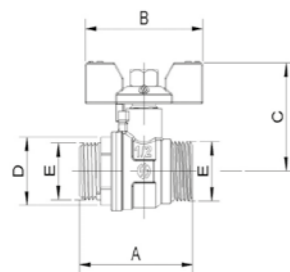
CÓDIGO	MEDIDA	ACABADO			PRECIO
163101	1/4H x 1/4H	Niquel	30	60	2,98 €
163102	3/8H x 3/8H	Niquel	30	60	2,88 €
163103	1/2H x 1/2H	Niquel	25	50	3,32 €
163104	3/4H x 3/4H	Niquel	20	40	4,94 €
163105	1H x 1H	Niquel	10	20	7,33 €

CÓDIGO	EAN	A	B	C	D	E
163101	8428519 <b>058794</b>	40	49	32	OCT20	G 1/4
163102	8428519 <b>058800</b>	41	49	32	OCT20	G 3/8
163103	8428519 <b>058817</b>	51	56	39	OCT24	G 1/2
163104	8428519 <b>058824</b>	63	56	41	OCT30	G 3/4
163105	8428519 <b>058831</b>	74	80	46	OCT37	G 1

**MACHO - HEMBRA Mando MARIPOSA**


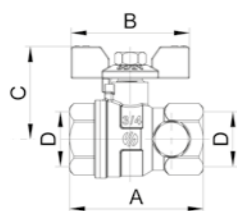
CÓDIGO	MEDIDA	ACABADO			PRECIO
163602	3/8M x 3/8H	Niquel	30	60	2,99 €
163603	1/2M x 1/2H	Niquel	25	50	3,41 €
163604	3/4M x 3/4H	Niquel	20	40	5,07 €
163605	1M x 1H	Niquel	10	20	7,57 €

CÓDIGO	EAN	A	B	C	D	E
163602	8428519 <b>058848</b>	47	49	32	OCT20	G 3/8
163603	8428519 <b>058572</b>	53	56	39	OCT24	G 1/2
163604	8428519 <b>058589</b>	58	56	41	OCT30	G 3/4
163605	8428519 <b>058855</b>	67	80	46	OCT37	G 1


**PLUMBING NILE · VA25 · PN25**
**MACHO - MACHO Mando MARIPOSA**


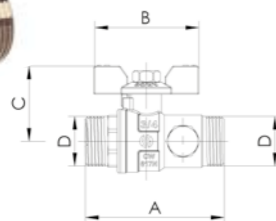
CÓDIGO	MEDIDA	ACABADO			PRECIO
163902	3/8M x 3/8M	Niquel	30	60	3,08 €
163903	1/2M x 1/2M	Niquel	25	50	3,64 €
163904	3/4M x 3/4M	Niquel	20	40	5,18 €
163905	1M x 1M	Niquel	10	20	7,83 €

CÓDIGO	EAN	A	B	C	D	E
163902	8428519 058862	47	49	32	OCT20	G 3/8
163903	8428519 058879	53	56	39	OCT22	G 3/8
163904	8428519 058886	59	56	41	OCT27	G 3/4
163905	8428519 058893	67	80	46	OCT34	G 1

**HEMBRA - HEMBRA Purgador Mando MARIPOSA**
**Nuevo**


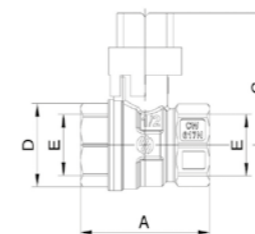
CÓDIGO	MEDIDA	ACABADO			PRECIO
162303	1/2M x 1/2M	Niquel	15	30	5,23 €
162304	3/4M x 3/4M	Niquel	12	24	6,42 €
162305	1M x 1M	Niquel	8	16	9,78 €

CÓDIGO	EAN	A	B	C	D
162303	8428519 070420	55	56	38	G 1/2
162304	8428519 070437	58	56	41	G 3/4
162305	8428519 070444	67	80	46	G 1

**MACHO - MACHO Purgador Mando MARIPOSA**


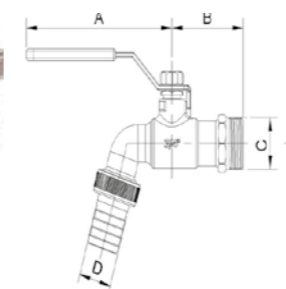
CÓDIGO	MEDIDA	ACABADO			PRECIO
162803	1/2M x 1/2M	Niquel	15	30	5,64 €
162804	3/4M x 3/4M	Niquel	12	24	7,27 €

CÓDIGO	EAN	A	B	C	D
162803	8428519 070666	70	56	50	G 1/2
162804	8428519 070659	74	56	56	G 3/4

**HEMBRA - HEMBRA Mando ARQUETA 20 x 20**


CÓDIGO	MEDIDA	ACABADO			PRECIO
165103	1/2H x 1/2H	Niquel	25	50	4,12 €
165104	3/4H x 3/4H	Niquel	20	40	5,87 €
165105	1H x 1H	Niquel	10	20	8,18 €

CÓDIGO	EAN	A	B	C	D	E
165103	8428519 058909	46	20	42	OCT24	G 1/2
165104	8428519 058916	51	20	44	OCT30	G 3/4
165105	8428519 058923	63	20	50	OCT37	G 1

**GRIFO CURVO NILE Mando PALANCA**


CÓDIGO	ENTRADA	SALIDA	ACABADO			PRECIO
165503	1/2M	3/4M x Boquilla ø15mm	Niquel	25	50	4,36 €

CÓDIGO	EAN	A	B	C	D
165503	8428519 066485	70	47	G 1/2	15

# Texas empotrar EL CORTE DE AGUA EMPOTRADO



## PRINCIPALES CARACTERÍSTICAS

- Sistema de accionamiento de cuarto de vuelta.
- Fabricadas con latón europeo según normas EN12164 y EN12165.
- Paso total.
- Disponible de una amplia gama de mandos de alta calidad de cromado.
- Sistema de estanqueidad exterior por tuerca y prensa.
- Sistema de estanqueidad interna con doble asiento de PTFE.

## APLICACIÓN

Las válvulas de la serie TEXAS son válvulas metálicas de obturador esférico y accionamiento manual que por su diseño y materiales son adecuadas para su uso en:

- Instalaciones de fontanería.
- Sistemas de distribución de agua caliente sanitaria (ACS).

Y en general todas aquellas aplicaciones que requieran de una válvula capaz de cortar el suministro de un fluido, garantizando la estanqueidad de acuerdo a las condiciones de servicio especificadas.

Las válvulas de la serie TEXAS antical incorporan VITAQ SYSTEM, adecuado para minimizar los efectos de la cal.

## CONDICIONES DE SERVICIO

- Presión nominal: 30 bar.
- Presión de ensayo: 45 bar.
- Rango de temperaturas: -20°C hasta 120°C, excluyendo la congelación.
- Fluido: agua potable y agua caliente sanitaria.

## VITAQ SYSTEM

**VITAQ SYSTEM** consiste en un eje y una bola fabricados en una sola pieza con un polímero antical. Esta disposición incrementa su resistencia, facilita una maniobra suave e impide que la cal pueda adherirse a él.

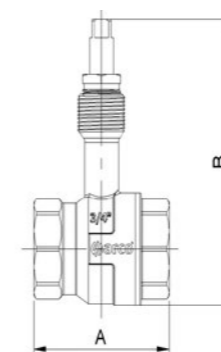
En aquellas instalaciones donde la dureza del agua o la temperatura facilitan la deposición de cal, asociada generalmente a una baja frecuencia de maniobra de las válvulas, se produce un aumento de la dureza de la maniobra después de largos periodos de tiempo.

**VITAQ SYSTEM** es la solución para prevenir dicha dureza en la maniobra y mantener constante el caudal a lo largo del tiempo, al evitar que se le adhiera la cal, reduciendo el paso del agua.



## PLUMBING EMPOTRAR TEXAS · PN30

### HEMBRA - HEMBRA ANTICAL

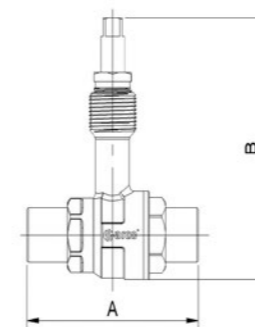


CÓDIGO	MEDIDA	ACABADO			PRECIO
36105AC	1/2H x 1/2H	Latón	5	20	10,55 €
36110AC	3/4H x 3/4H	Latón	5	20	13,49

CÓDIGO	EAN	A	B
36105AC	8428519 048276	48	86
36110AC	8428519 048283	58	94



### SOLDAR ANTICAL

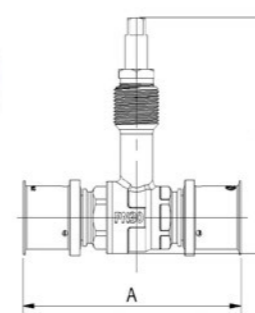


CÓDIGO	MEDIDA	ACABADO			PRECIO
36215AC	15	Latón	5	20	10,66 €
36225AC	18	Latón	5	20	10,66 €
36230AC	22	Latón	5	20	14,37 €

CÓDIGO	EAN	A	B
36215AC	8428519 048290	73	85
36225AC	8428519 048306	73	85
36230AC	8428519 048313	85	90



### PRESS (MULTICAPA)



CÓDIGO	MEDIDA	ACABADO			PRECIO
876010	16 x 2,00	Cromo	5	20	12,88 €
876020	20 x 2,00	Cromo	5	20	13,55 €
876040	25 x 2,50	Cromo	5	20	16,39 €
876060	32 x 3,00	Cromo	4	16	21,75 €

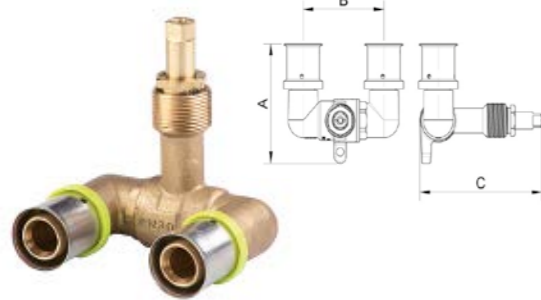
CÓDIGO	EAN	A	B
876010	8428519 062661	92	82
876020	8428519 062678	96	82
876040	8428519 062692	119	85
876060	8428519 062708	125	93





## PLUMBING EMPOTRAR TEXAS · PN30

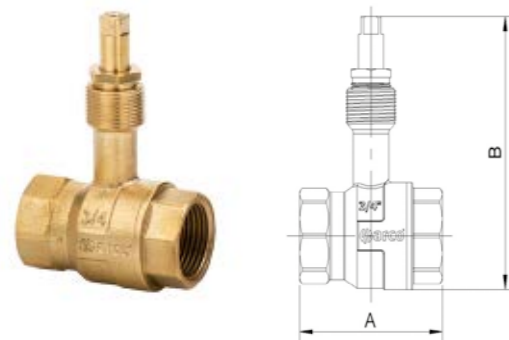
### PRESS en "U" (MULTICAPA)



CÓDIGO	MEDIDA	ACABADO			PRECIO
876220	20 x 2,00	Cromo	5	20	16,63 €
876240	25 x 2,50	Cromo	5	20	20,97 €

CÓDIGO	EAN	A	B	C
876220	8428519 062715	70	55	82
876240	8428519 062739	78	63	86

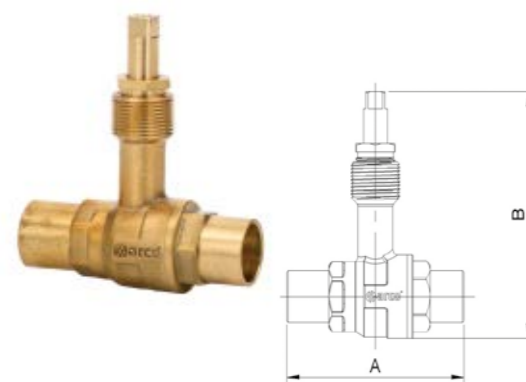
### HEMBRA - HEMBRA



CÓDIGO	MEDIDA	ACABADO			PRECIO
36105	1/2H x 1/2H	Latón	5	20	9,05 €
36110	3/4H x 3/4H	Latón	5	20	12,61 €
36115	1H x 1H	Latón	5	20	15,97 €

CÓDIGO	EAN	A	B
36105	8428519 048061	48	86
36110	8428519 048078	58	94
36115	8428519 048085	67	102

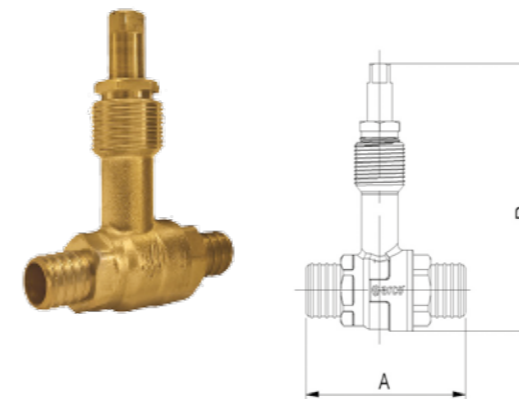
### SOLDAR



CÓDIGO	MEDIDA	ACABADO			PRECIO
36215	15	Latón	5	20	9,18 €
36225	18	Latón	5	20	9,18 €
36230	22	Latón	5	20	12,94 €

CÓDIGO	EAN	A	B
36215	8428519 048115	73	85
36225	8428519 048139	73	85
36230	8428519 048146	85	90

### PEX (Reticulado) CASQUILLO METÁLICO

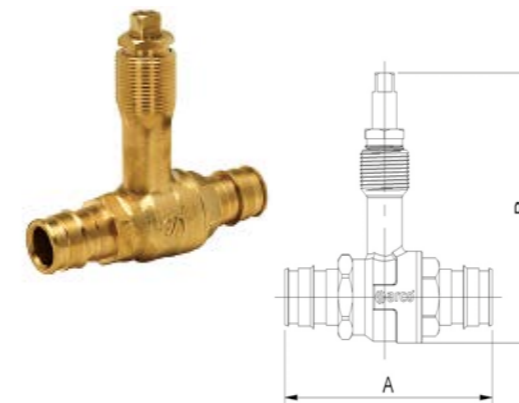


CÓDIGO	MEDIDA	ACABADO			PRECIO
36310	16 x 1,8	Latón	5	20	10,13 €
36320	20 x 1,9	Latón	5	20	11,35 €
36330	25 x 2,3	Latón	5	20	14,51 €

\* Sistema de casquillo metálico corredizo

CÓDIGO	EAN	A	B
36310	8428519 048160	64	83
36320	8428519 048177	64	83
36330	8428519 048184	77	94

### PEX (Reticulado) CASQUILLO PLÁSTICO



CÓDIGO	MEDIDA	ACABADO			PRECIO
36410	16 x 1,8	Latón	5	20	10,69 €
36420	20 x 1,9	Latón	5	20	11,29 €
36430	25 x 2,3	Latón	5	20	13,20 €

\* Sistema de casquillo de plástico por expansión

CÓDIGO	EAN	A	B
36410	8428519 048191	78	86
36420	8428519 048207	86	86
36430	8428519 048214	101	94

### PROLONGADOR



CÓDIGO	MEDIDA		PRECIO
T8225	Único	25	2,46 €

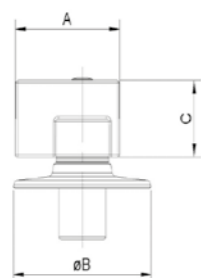
\* Sistema de casquillo de plástico por expansión

CÓDIGO	EAN	A	B
T8225	8428519 035481	25	8



## PLUMBING EMPOTRAR TEXAS · PN30

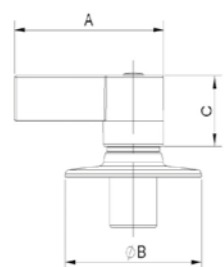
### Mando y Plafón MASTER



CÓDIGO	MEDIDA			PRECIO
08235	Cromo	5	20	9,27 €

CÓDIGO	EAN	A	B	C
08235	8428519 051054	53	ø70	30

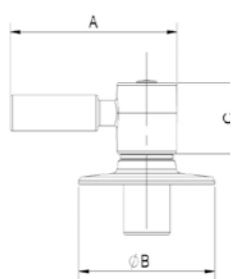
### Mando y Plafón PALANCA



CÓDIGO	MEDIDA			PRECIO
08230	Cromo	5	20	9,27 €

CÓDIGO	EAN	A	B	C
08230	8428519 051047	76	ø70	28

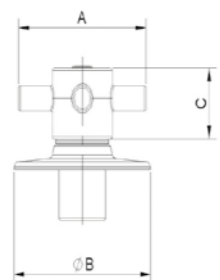
### Mando y Plafón TECH



CÓDIGO	MEDIDA			PRECIO
08240	Cromo	5	20	11,55 €

CÓDIGO	EAN	A	B	C
08240	8428519 051061	86	ø70	28

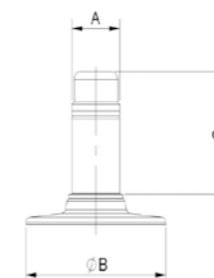
### Mando y Plafón STAR



CÓDIGO	MEDIDA			PRECIO
08245	Cromo	5	20	11,55 €

CÓDIGO	EAN	A	B	C
08245	8428519 051078	65	ø70	28

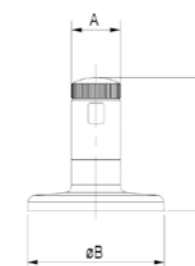
### Mando y Plafón OCULTO



CÓDIGO	TIPO	ACABADO			PRECIO
08250	ABS	Cromo	5	20	4,83 €

CÓDIGO	EAN	A	B	C
08250	8428519 051030	24	ø70	7

### Mando y Plafón OCULTO



CÓDIGO	TIPO	ACABADO			PRECIO
08260	Metal	Cromo	5	20	8,42 €

CÓDIGO	EAN	A	B	C
08260	8428519 053003	25	ø70	53



# Sil canalización

HOMOLOGADAS  
EN LAS MÁS  
IMPORTANTES  
COMPAÑÍAS  
DE AGUA



## PRINCIPALES CARACTERÍSTICAS

- Sistema de accionamiento de cuarto de vuelta.
- Fabricadas con latón europeo según normas EN12164 y EN12165.
- Paso total.
- Sistema de estanqueidad exterior por tuerca y prensa, o doble junta tórica (según modelo).
- Sistema de estanqueidad interna con asientos de PTFE.
- Incorporan válvulas de retención interna los modelos de salida para contador.

## APLICACIÓN

Las válvulas de la serie SIL son válvulas metálicas de obturador esférico y accionamiento manual que por su diseño y materiales son adecuadas para su uso en:

- Redes de distribución de agua potable.
- Acometidas de agua potable.

Y en general todas aquellas aplicaciones que requieran de una válvula capaz de cortar el suministro de un fluido, garantizando la estanqueidad de acuerdo a las condiciones de servicio especificadas.

Las válvulas de la serie SIL antical incorporan VITAQ SYSTEM, adecuado para minimizar los efectos de la cal.

## CONDICIONES DE SERVICIO

- Presión nominal: 16 bar.
- Presión de ensayo: 24 bar.
- Rango de temperaturas: agua fría.
- Fluido: agua potable.

## VITAQ SYSTEM

**VITAQ SYSTEM** consiste en un eje y una bola fabricados en una sola pieza con un polímero antical. Esta disposición incrementa su resistencia, facilita una maniobra suave e impide que la cal pueda adherirse a él.

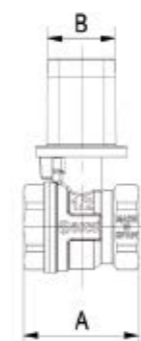
En aquellas instalaciones donde la dureza del agua o la temperatura facilitan la deposición de cal, asociada generalmente a una baja frecuencia de maniobra de las válvulas, se produce un aumento de la dureza de la maniobra después de largos periodos de tiempo.

**VITAQ SYSTEM** es la solución para prevenir dicha dureza en la maniobra y mantener constante el caudal a lo largo del tiempo, al evitar que se le adhiera la cal, reduciendo el paso del agua.



## PLUMBING SIL · CANALIZACIÓN

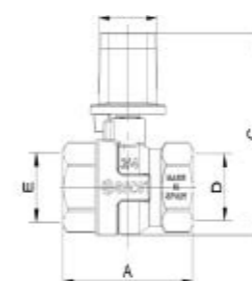
### HEMBRA - HEMBRA Mando ARQUETA 30 x 30 ANTICAL



CÓDIGO	MEDIDA	ACABADO			PRECIO
C1233AC	1/2H x 1/2H	Latón	18	36	13,19 €
C1234AC	3/4H x 3/4H	Latón	12	24	17,17 €
C1235AC	1H x 1H	Latón	10	20	24,77 €
C1236AC	1¼H x 1¼H	Latón	6	12	36,55 €
C1237AC	1½H x 1½H	Latón	4	8	50,01 €
C1238AC	2H x 2H	Latón	2	4	66,56 €

CÓDIGO	EAN	A	B
C1233AC	8428519 047965	60	30
C1234AC	8428519 047064	66	30
C1235AC	8428519 047071	80	30
C1236AC	8428519 047088	89	30
C1237AC	8428519 047095	108	30
C1238AC	8428519 047101	125	30

### HEMBRA - HEMBRA Mando ARQUETA 30 x 30



CÓDIGO	MEDIDA	ACABADO			PRECIO
01116	1/2H x 1/2H	Cromo	18	36	11,66 €
01117	3/4H x 3/4H	Cromo	12	24	16,27 €
01118	1H x 1H	Cromo	10	20	24,33 €
01119	1¼H x 1¼H	Cromo	6	12	36,01 €
01120	1½H x 1½H	Cromo	4	8	53,16 €
01121	2H x 2H	Cromo	2	4	78,37 €
01122	2½H x 2½H	Cromo	2	4	142,93 €

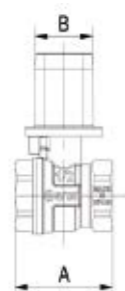
CÓDIGO	EAN	A	B	C	D	E
01116	8428519 003824	60	29	72	G 1/2	G 1/2
01117	8428519 003831	66	29	80	G 3/4	G 3/4
01118	8428519 003848	80	29	91	G 1	G 1
01119	8428519 003855	89	29	100	G 1¼	G 1¼
01120	8428519 003862	108	29	117	G 1½	G 1½
01121	8428519 003879	125	29	133	G 2	G 2
01122	8428519 003886	150	29	152	G 2½	G 2½




**PLUMBING SIL · CANALIZACIÓN**
**HEMBRA - HEMBRA Mando ARQUETA 20 x 20**

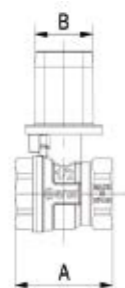

CÓDIGO	MEDIDA	ACABADO			PRECIO
A1116	1/2H x 1/2H	Cromo	25	50	11,66 €
A1117	3/4H x 3/4H	Cromo	20	40	16,27 €

CÓDIGO	EAN	A	B	C	D	E
A1116	8428519 <b>030264</b>	60	20	61	G 1/2	G 1/2
A1117	8428519 <b>030271</b>	66	20	68	G 3/4	G 3/4

**HEMBRA - HEMBRA ARQUETA CUADRADILLO 30 x 30**


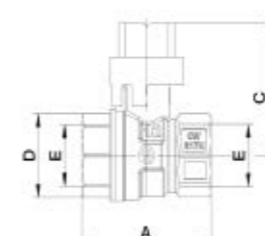
CÓDIGO	MEDIDA	ACABADO			PRECIO
C30113	1/2H x 1/2H	Cromo	25	50	8,52 €
C30114	3/4H x 3/4H	Cromo	20	40	11,46 €
C30115	1H x 1H	Cromo	10	20	16,95 €
C30116	1¼H x 1¼H	Cromo	6	12	25,32 €
C30107	1½H x 1½H	Cromo	4	8	38,12 €
C30108	2H x 2H	Cromo	2	4	53,37 €
C30109	2½H x 2½H	Cromo	2	4	113,18 €

CÓDIGO	EAN	A	B
C30113	8428519 <b>061251</b>	48	30
C30114	8428519 <b>061268</b>	58	30
C30115	8428519 <b>061275</b>	67	30
C30116	8428519 <b>061282</b>	82	30
C30107	8428519 <b>061077</b>	94	30
C30108	8428519 <b>061084</b>	108	30
C30109	8428519 <b>061091</b>	150	30

**HEMBRA - HEMBRA ARQUETA CUADRADILLO 30 x 30**


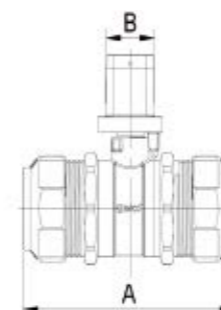
CÓDIGO	MEDIDA	ACABADO			PRECIO
C30103	1/2H x 1/2H	Cromo	25	50	7,53 €
C30104	3/4H x 3/4H	Cromo	20	40	9,67 €
C30105	1H x 1H	Cromo	10	20	14,18 €
C30106	1¼H x 1¼H	Cromo	6	12	19,38 €

CÓDIGO	EAN	A	B
C30103	8428519 <b>061039</b>	48	30
C30104	8428519 <b>061046</b>	57	30
C30105	8428519 <b>061053</b>	67	30
C30106	8428519 <b>061060</b>	75	30

**HEMBRA - HEMBRA Mando ARQUETA 20 x 20**


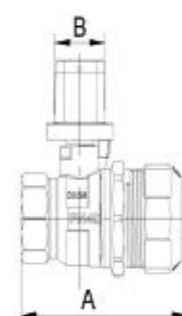
CÓDIGO	MEDIDA	ACABADO			PRECIO
165103	1/2H x 1/2H	Niquel	25	50	4,12 €
165104	3/4H x 3/4H	Niquel	20	40	5,87 €
165105	1H x 1H	Niquel	10	20	8,18 €

CÓDIGO	EAN	A	B	C	D	E
165103	8428519 <b>058909</b>	46	20	42	OCT24	G 1/2
165104	8428519 <b>058916</b>	51	20	44	OCT30	G 3/4
165105	8428519 <b>058923</b>	63	20	50	OCT37	G 1

**POLIETILENO - POLIETILENO Tuerca EXTERIOR Mando ARQUETA 30 x 30**


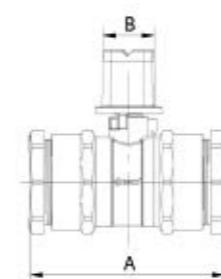
CÓDIGO	MEDIDA	ACABADO			PRECIO
M1280PEX	25 x 25	Latón	10	20	34,28 €
M1285PEX	32 x 32	Latón	6	12	41,86 €

CÓDIGO	EAN	A	B
M1280PEX	8428519 <b>034972</b>	120	30
M1285PEX	8428519 <b>035009</b>	130	30

**HEMBRA - POLIETILENO Tuerca EXTERIOR Mando ARQUETA 30 x 30**


CÓDIGO	MEDIDA	ACABADO			PRECIO
M1280EX	3/4H x 25	Latón	10	20	24,86 €
M1285EX	1H x 32	Latón	6	12	32,68 €

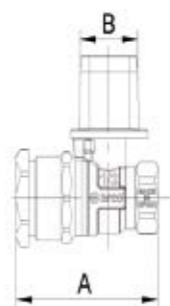
CÓDIGO	EAN	A	B
M1280EX	8428519 <b>034323</b>	90	30
M1285EX	8428519 <b>034330</b>	105	30

**POLIETILENO - POLIETILENO Tuerca INTERIOR Mando ARQUETA 30 x 30**


CÓDIGO	MEDIDA	ACABADO			PRECIO
M1280RA	25 x 25	Latón	10	20	34,21 €
M1285RA	32 x 32	Latón	6	12	40,13 €

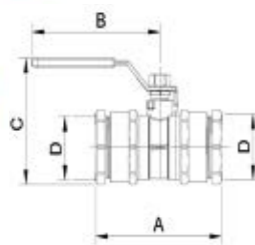
CÓDIGO	EAN	A	B
M1280RA	8428519 <b>035030</b>	104	30
M1285RA	8428519 <b>035061</b>	111	30




**PLUMBING SIL · CANALIZACIÓN**
**HEMBRA - POLIETILENO Tuerca INTERIOR Mando ARQUETA 30 x 30**


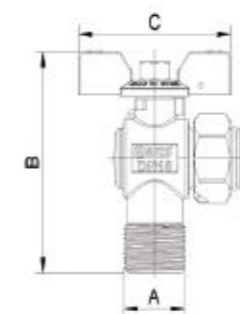
CÓDIGO	MEDIDA	ACABADO			PRECIO
M1280	3/4H x 25	Latón	10	20	23,92 €
M1285	1H x 32	Latón	8	16	29,77 €

CÓDIGO	EAN	A	B
M1280	8428519 030998	85	30
M1285	8428519 031001	95	30

**POLIETILENO - POLIETILENO Tuerca INTERIOR Mando PALANCA**


CÓDIGO	MEDIDA	ACABADO			PRECIO
M1281RA	25 x 25	Latón	10	20	30,36 €

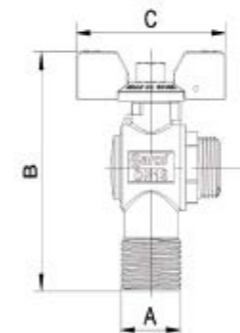
CÓDIGO	EAN	A	B	C	D
M1281RA	8428519 035047	104	113	81	25

**PLUMBING SIL · Válvulas de esfera en escuadra para contadores de agua potable PN 16 bar · Norma UNE 198804**
**DN 15 MACHO - TUERCA LOCA**


CÓDIGO	TIPO	ENTRADA	SALIDA			PRECIO
BAT31	Entrada	3/4M	3/4 Tuerca Loca	18	36	18,07 €
BAT41	Entrada	3/4M	7/8 Tuerca Loca	18	36	18,59 €
BAT51	Salida Retención	3/4 Tuerca Loca	3/4M	18	36	20,93 €
BAT52	Salida Retención	3/4 Tuerca Loca	3/4M	18	36	21,36 €

\* BAT51: ANTI-RETORNO  
BAT52: ANTI-RETORNO con toma lateral 3/8M

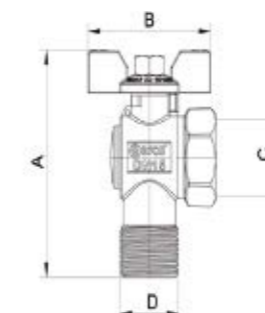
CÓDIGO	EAN	A	B	C
BAT31	8428519 025604	G 3/4	82	66
BAT41	8428519 025628	G 3/4	82	66
BAT51	8428519 025642	G 3/4	82	66
BAT52	8428519 054321	G 3/4	82	66

**DN 15 MACHO - 21,8 IZQUIERDA**


CÓDIGO	TIPO	ENTRADA	SALIDA			PRECIO
BAT61ST	Entrada	3/4M	21,8 Izquierda	20	40	14,85 €
BAT21ST	Salida Retención	21,8 Izquierda	3/4M	20	40	18,03 €

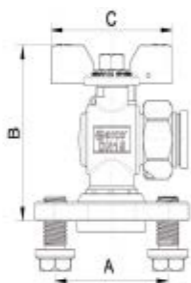
\* BAT21ST: ANTI-RETORNO

CÓDIGO	EAN	A	B	C
BAT61ST	8428519 039649	G 3/4	82	66
BAT21ST	8428519 039052	G 3/4	82	66

**DN 15 ESCUADRA Mando MARIPOSA NEGRA**


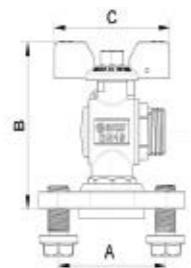
CÓDIGO	TIPO	ENTRADA	SALIDA			PRECIO
BAMH2SAM	Entrada	3/4M	3/4H	20	40	15,13 €

CÓDIGO	EAN	A	B	C	D
BAMH2SAM	8428519 034620	82	66	G 3/4	G 3/4


**PLUMBING SIL · Válvulas de esfera en escuadra para contadores de agua potable PN 16 bar · Norma UNE 198804**
**DN 15 BRIDA - TUERCA LOCA**


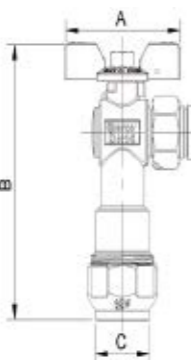
CÓDIGO	TIPO	ENTRADA	SALIDA			PRECIO
BAT03	Entrada	Brida Bateria	3/4 Tuerca Loca	10	20	26,92 €
BAT12	Entrada	Brida Bateria	7/8 Tuerca Loca	8	16	27,52 €

CÓDIGO	EAN	A	B	C
BAT03	8428519 028490	61	74	66
BAT12	8428519 035863	61	74	66

**DN 15 BRIDA - 21,8 IZQUIERDA**


CÓDIGO	TIPO	ENTRADA	SALIDA			PRECIO
BAT11ST	Entrada	Brida Bateria	21,8 Izquierda	10	20	24,84 €

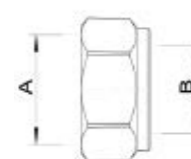
CÓDIGO	EAN	A	B	C
BAT11ST	8428519 039021	61	74	66

**DN 15 POLIETILENO - TUERCA LOCA**


CÓDIGO	TIPO	ENTRADA	SALIDA			PRECIO
BAR31	Entrada	PE 25	3/4 Tuerca Loca	10	20	25,07 €
BAR41	Entrada	PE 25	7/8 Tuerca Loca	10	20	25,46 €
BAR51	Salida Retención	3/4 Tuerca Loca	PE 25	10	20	28,74 €

\* BAR51: ANTI-RETORNO

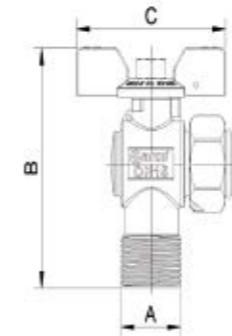
CÓDIGO	EAN	A	B	C
BAR31	8428519 030899	66	125	PE 25
BAR41	8428519 030882	66	125	PE 25
BAR51	8428519 030905	66	125	PE 25

**DN 15 TUERCA - 21,8 IZQUIERDA**


CÓDIGO	TIPO	ENTRADA	SALIDA			PRECIO
04550	21,8 Izquierda	3/4H	Latón	25		1,72 €
04555	21,8 Izquierda	7/8H	Latón	25	200	2,16 €
04553	21,8 Izquierda	1H	Latón	25		2,70 €

\* Para los artículos: BAT21ST / BAT61ST / BAT11ST

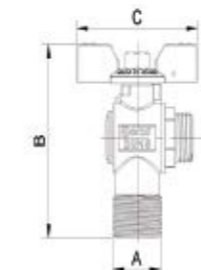
CÓDIGO	EAN	A	B
04550	8428519 025345	G 3/4	21,8 IZQ
04555	8428519 025697	G 7/8	21,8 IZQ
04553	8428519 035764	G 1	21,8 IZQ

**DN 20 MACHO - TUERCA LOCA**


CÓDIGO	TIPO	ENTRADA	SALIDA			PRECIO
BAT56	Entrada	1M	1 Tuerca Loca	10	20	22,30 €
BAT58	Salida Retención	1 Tuerca Loca	1M	10	20	22,66 €
BAT59	Salida Retención	1 Tuerca Loca	1M	10	20	22,96 €

\* BAT58: ANTI-RETORNO  
BAT59: ANTI-RETORNO con toma lateral 1/2M

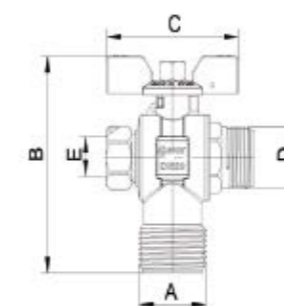
CÓDIGO	EAN	A	B	C
BAT56	8428519 030394	G 1	93	66
BAT58	8428519 030431	G 1	93	66
BAT59	8428519 058466	G 1	93	66

**DN 20 MACHO - 1" IZQUIERDA**


CÓDIGO	TIPO	ENTRADA	SALIDA			PRECIO
BAT25ST	Salida Retención	1 Izquierda	1M	10	20	19,53 €

\* BAT25ST: ANTI-RETORNO

CÓDIGO	EAN	A	B	C
BAT25ST	8428519 038505	G 1	93	66

**DN 20 MACHO - 3/4" IZQUIERDA ANTICAL**


CÓDIGO	TIPO	ENTRADA	SALIDA			PRECIO
BAT22AST	Salida Retención	3/4 Izquierda	1M	10	20	21,65 €
BAT23AST	Salida Retención	3/4 Izquierda	1M	10	20	22,32 €

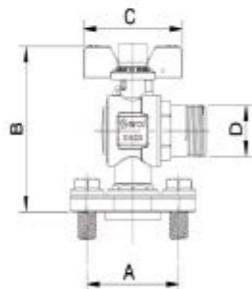
\* BBAT22AST: ANTI-RETORNO con toma lateral 1/2M  
BAT23AST: ANTI-RETORNO con toma lateral 1/2M y SBA

CÓDIGO	EAN	A	B	C	D	E
BAT22AST	8428519 044490	G 3/4	93	66	G 3/4 IZQ	G 1/2
BAT23AST	8428519 058442	G 3/4	93	66	G 3/4 IZQ	G 1/2

**DN 20 BRIDA - TUERCA LOCA**


CÓDIGO	TIPO	ENTRADA	SALIDA			PRECIO
BAT16	Entrada	Brida Bateria	1 Tuerca Loca	10	20	31,14 €

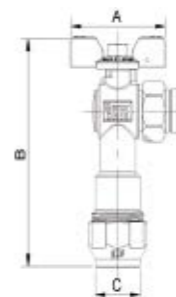
CÓDIGO	EAN	A	B	C
BAT16	8428519 035870	61	86	66


**PLUMBING SIL · Válvulas de esfera en escuadra para contadores de agua potable PN 16 bar · Norma UNE 198804**
**DN 20 BRIDA - 3/4" IZQUIERDA Sistema SBA y ANTICAL**


CÓDIGO	TIPO	ENTRADA	SALIDA			PRECIO
BAT18AST	Entrada	Brida Bateria	3/4 Izquierda	8	6	34,56 €

\* Incluye Sistema de Bloqueo Antifraude (SBA)

CÓDIGO	EAN	A	B	C	D
BAT18AST	8428519 <b>044506</b>	61	86	66	3/4 IZQ

**DN 20 POLIETILENO - TUERCA LOCA**


CÓDIGO	TIPO	ENTRADA	SALIDA			PRECIO
BAR54	Entrada	PE 32	3/4 Tuerca Loca	8	16	31,62 €
BAR53	Entrada	PE 32	7/8 Tuerca Loca	8	16	29,03 €
BAR55	Entrada	PE 32	1 Tuerca Loca	8	16	29,73 €

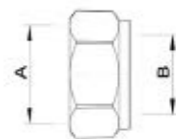
CÓDIGO	EAN	A	B	C
BAR54	8428519 <b>039656</b>	66	150	PE 32
BAR53	8428519 <b>030448</b>	66	150	PE 32
BAR55	8428519 <b>030455</b>	66	150	PE 32

**DN 20 POLIETILENO - 1" IZQUIERDA**


CÓDIGO	TIPO	ENTRADA	SALIDA			PRECIO
BAR53ST	Entrada	PE 32	1 Izquierda	8	16	26,09 €

\* BAR53ST: ANTI-RETORNO

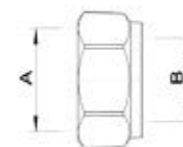
CÓDIGO	EAN	A	B	C
BAR53ST	8428519 <b>035085</b>	66	138	PE 32

**DN 20 TUERCA - 3/4" IZQUIERDA**


CÓDIGO	ENTRADA	SALIDA	ACABADO		PRECIO
04551	3/4 Izquierda	3/4H	Latón	10	2,00 €
04552	3/4 Izquierda	1H	Latón	10	3,43 €

\* Para los artículos: BAR18AST / BAR22AST

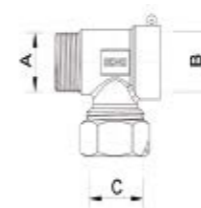
CÓDIGO	EAN	A	B
04551	8428519 <b>044513</b>	G 3/4	3/4 IZQ
04552	8428519 <b>044520</b>	G 1	3/4 IZQ

**DN 20 TUERCA - 1" IZQUIERDA**


CÓDIGO	ENTRADA	SALIDA	ACABADO		PRECIO
04557	1 Izquierda	7/8H	Latón	10	2,24 €
04558	1 Izquierda	1H	Latón	10	3,38 €

\* Para los artículos: BAR53ST / BAR57ST / BAT25ST

CÓDIGO	EAN	A	B
04557	8428519 <b>028353</b>	G 7/8	1 IZQ
04558	8428519 <b>028360</b>	G 1	1 IZQ

**TE DE PURGA**


CÓDIGO	ENTRADA	SALIDA	ACABADO		PRECIO
03848	3/4H	3/4M	Latón	20	8,04 €
03845	21,8 Izquierda H	21,8 Izquierda M	Latón	25	6,16 €

CÓDIGO	EAN	A	B	C
03848	8428519 <b>028346</b>	G 3/4	G 3/4	G 1
03845	8428519 <b>028339</b>	21,8 IZQ	21,8 IZQ	G 3/4

**HEMBRA - TUERCA LOCA Mando MARIPOSA**


CÓDIGO	MEDIDA	ACABADO			PRECIO
01255	3/4H x 3/4TL	Latón	20	40	15,76 €
01255R	3/4H x 3/4TL	Latón	20	40	19,13 €
01267	3/4H x 7/8TL	Latón	20	40	14,54 €

\* 01255R: ANTI-RETORNO

CÓDIGO	EAN	A	B	C
01255	8428519 <b>004586</b>	65	64	66
01255R	8428519 <b>038703</b>	70	64	66
01267	8428519 <b>004678</b>	65	64	66

**HEMBRA - HEMBRA**


CÓDIGO	MEDIDA	ACABADO			PRECIO
01167	1/2H x 3/4H	Latón	25	50	11,25 €

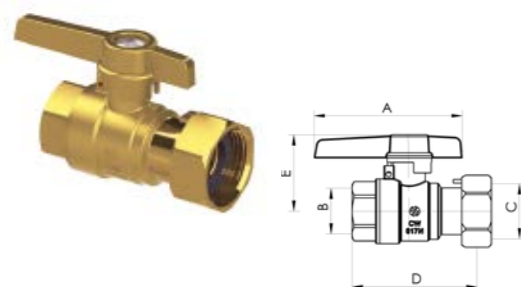
CÓDIGO	EAN	A	B	C	D
01167	8428519 <b>004173</b>	54	G 3/4	66	G 1/2


**PLUMBING SIL · Válvulas de esfera en escuadra para contadores de agua potable PN 16 bar · Norma UNE 198804**
**SISTEMA DE BLOQUEO ANTIFRAUDE (SBA)**


CÓDIGO	TIPO		PRECIO
SBA01	Llave de accionamiento	50	5,84 €
SBA08	M8 - Sistema de bloqueo	5	4,08 €

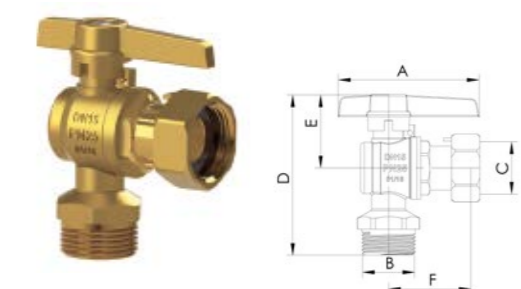
\* Solo disponible para compañías suministradoras

CÓDIGO	EAN
SBA01	8428519 <b>035108</b>
SBA08	8428519 <b>035115</b>

**HEMBRA - TUERCA LOCA Mando MLA**
**Nuevo**


CÓDIGO	MEDIDA	ACABADO			PRECIO
146030	1/2H x 3/4TL	Latón	22	44	12,18 €
146040	3/4H x 3/4TL	Latón	21	42	12,70 €

CÓDIGO	EAN	A	B	C	D	E
146030	8428519 <b>067147</b>	70	G 1/2	G 3/4	60	37
146040	8428519 <b>067154</b>	70	G 3/4	G 3/4	63	37

**MACHO - TUERCA LOCA ESCUADRA Mando MLA**
**Nuevo**


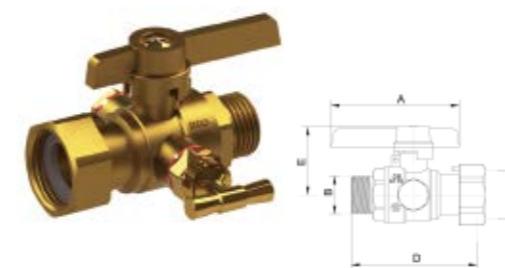
CÓDIGO	MEDIDA	ACABADO			PRECIO
146210	1/2M x 3/4TL	Latón	18	36	13,91 €
146220	3/4M x 3/4TL	Latón	18	36	14,55 €

CÓDIGO	EAN	A	B	C	D	E	F
146210	8428519 <b>067192</b>	70	G 1/2	G 3/4	78	37	41
146220	8428519 <b>067208</b>	70	G 3/4	G 3/4	81	37	41

**MACHO - TUERCA LOCA Mando MLA**
**Nuevo**

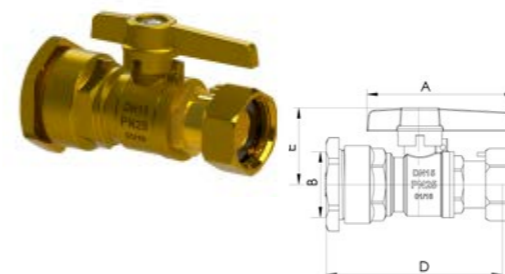

CÓDIGO	MEDIDA	ACABADO			PRECIO
146010	1/2M x 3/4TL	Latón	21	42	15,01 €
146020	3/4M x 3/4TL	Latón	20	40	15,61 €

CÓDIGO	EAN	A	B	C	D	E	F
146010	8428519 <b>067123</b>	70	G 1/2	G 3/4	60	36	41
146020	8428519 <b>067130</b>	70	G 3/4	G 3/4	68	36	41

**MACHO - TUERCA LOCA Mando MLA PURGADOR**
**Nuevo**


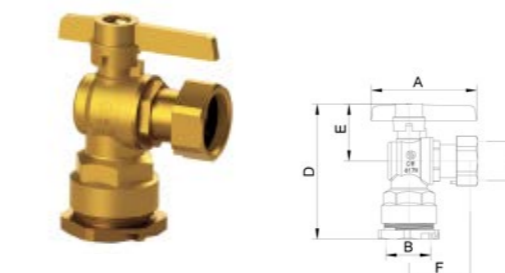
CÓDIGO	MEDIDA	ACABADO			PRECIO
146050	1/2M x 3/4TL	Latón	16	32	17,36 €
146060	3/4M x 3/4TL	Latón	16	32	20,17 €

CÓDIGO	EAN	A	B	C	D	E
146050	8428519 <b>070178</b>	70	G 1/2	G 3/4	65	37
146060	8428519 <b>070185</b>	70	G 3/4	G 3/4	68	37

**POLIETILENO - TUERCA LOCA Mando MLA**
**Nuevo**


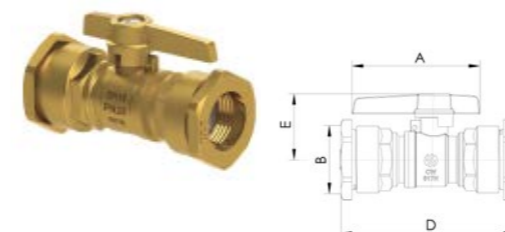
CÓDIGO	MEDIDA	ACABADO			PRECIO
146110	3/4TL x 25	Latón	15	30	19,24 €
146115	3/4TL x 32	Latón	13	26	24,17 €

CÓDIGO	EAN	A	B	C	D	E
146110	8428519 <b>067178</b>	70	25	G 3/4	74	38
146115	8428519 <b>067369</b>	70	32	G 3/4	74	43

**POLIETILENO - TUERCA LOCA Escuadra Mando MLA**
**Nuevo**


CÓDIGO	MEDIDA	ACABADO			PRECIO
146230	PE25 x 3/4TL	Latón	15	30	20,20 €
146240	PE32 X 3/4TL	Latón	11	22	25,49 €

CÓDIGO	EAN	A	B	C	D	E	F
146230	8428519 <b>070192</b>	70	25	G 3/4	90	37	41
146240	8428519 <b>070208</b>	70	32	G 3/4	97	37	41

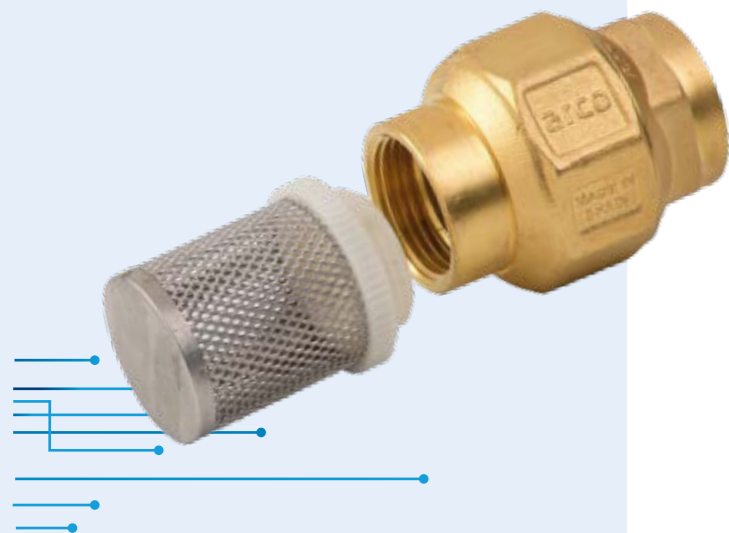
**POLIETILENO - POLIETILENO Mando MLA**
**Nuevo**


CÓDIGO	MEDIDA	ACABADO			PRECIO
146120	25 x 25	Latón	13	26	25,06 €

CÓDIGO	EAN	A	B	C	D	E
146120	8428519 <b>067185</b>	70	25	25	4	37

# Stop

## EL FRENO DE LA CONTAMINACIÓN



### PRINCIPALES CARACTERÍSTICAS

El limitador de presión de ARCO es una válvula reductora de presión no regulable para instalaciones interiores de fontanería. Limita la presión 24 horas al día, aunque no exista consumo de agua. Esto permite proteger las instalaciones interiores de fontanería, grifería, así como lavadoras, lavavajillas... de los efectos adversos de una presión elevada.

No requiere ningún ajuste, ni mantenimiento y por su tamaño reducido es adecuado para todo tipo de instalaciones individuales.

- Adicionalmente a las condiciones de servicio generales, los limitadores de presión tienen:
  - Presión mínima de entrada requerida: 5 bar
  - Presión máxima de entrada: 16 bar
  - Presión de salida prefijada: 4 bar
- Fabricado en latón europeo según normas EN12164 y EN12165.

### APLICACIÓN

Las válvulas de la serie STOP son válvulas metálicas que por su diseño y materiales son adecuadas para su uso en:

- Redes de distribución de agua potable.
- Acometidas de agua potable.
- Instalaciones de fontanería.

La serie STOP está compuesta por distintos tipos: válvulas de retención de eje longitudinal, válvulas de retención de clapeta oscilantes, válvulas de pie de pozo, limitador de presión, válvulas de compuerta de cierre elástico, válvulas de compuerta de cierre metálico, filtros inclinados y filtros roscables.

### CONDICIONES DE SERVICIO

- Presión nominal: 16 bar.
- Presión de ensayo: 24 bar.
- Rango de temperaturas: agua fría.
- Fluido: agua potable.

NOTA: ver condiciones de servicio específicas o adicionales para cada uno de los tipos de válvula.

### PRINCIPALES CARACTERÍSTICAS VÁLVULAS DE RETENCIÓN DE EJE LONGITUDINAL

- Adicionalmente a las condiciones de servicio generales, estas válvulas tienen:
  - Presión diferencial apertura: 0,1 bar.
  - Rango de temperaturas: 0°C hasta 80°C.
  - Fluido: Agua potable y agua caliente sanitaria.
- Émbolo fabricado en una sola pieza de alta resistencia al impacto y al desgaste.
- Cuerpo fabricado en latón europeo según normas EN12164 y EN12165.
- Estanqueidad interior garantizada por junta de forma.
- Larga duración, más de 200.000 ciclos en las condiciones de servicio especificadas.

### PRINCIPALES CARACTERÍSTICAS FILTRO INCLINADO

- Fabricado en latón europeo según normas EN12164 y EN12165.
- Características de la malla del filtro según la tabla adjunta:

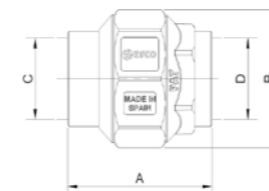
Diámetro Nominal	1/2 - 3/4-1	1 1/4 - 1 1/4 - 2
Paso máximo de agujero	1 mm	1,2 mm
Diámetro del agujero inscrito	800 micron	1000 micron
Agujeros por cm <sup>2</sup>	70	70
% agujeros por superficie total	45%	50%

## PLUMBING STOP · Retención, Filtros, Limitador, Compuerta

### VALVULA DE RETENCION HEMBRA - HEMBRA



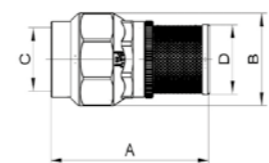
SISTEMA PATENTADO



CÓDIGO	MEDIDA	ACABADO			PRECIO
RET01	1/2H x 1/2H	Latón	15	90	5,30 €
RET02	3/4H x 3/4H	Latón	8	48	7,00 €
RET03	1H x 1H	Latón	6	36	9,29 €
RET04	1 1/4H x 1 1/4H	Latón	6	24	13,39 €
RET05	1 1/2H x 1 1/2H	Latón	6	12	18,53 €
RET06	2H x 2H	Latón	3	6	25,61 €
RET07	2 1/2H x 2 1/2H	Latón	2	4	52,13 €

CÓDIGO	EAN	A	B	C	D
RET01	8428519 028438	48	E/C 35	G 1/2	G 1/2
RET02	8428519 028445	54	E/C 42	G 3/4	G 3/4
RET03	8428519 028452	61	E/C 48	G 1	G 1
RET04	8428519 032169	67	E/C 60	G 1 1/4	G 1 1/4
RET05	8428519 032176	73	E/C 71	G 1 1/2	G 1 1/2
RET06	8428519 032183	80	E/C 87	G 2	G 2
RET07	8428519 032992	100	E/C 103	G 2 1/2	G 2 1/2

### PACK RETENCION Y FILTRO



CÓDIGO	MEDIDA	ACABADO			PRECIO
RET02FL	3/4H	Latón	1	24	7,37 €
RET03FL	1H	Latón	1	18	9,95 €
RET04FL	1 1/4H	Latón	1	6	14,39 €
RET05FL	1 1/2H	Latón	1	6	19,78 €

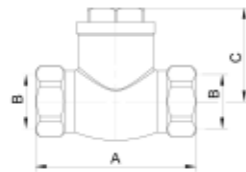
\* Filtro y Válvula de Retención se sirven sin roscar

CÓDIGO	EAN	A	B	C	D
RET02FL	8428519 060285	92	E/C 42	G 3/4	30
RET03FL	8428519 060292	106	E/C 48	G 1	37
RET04FL	8428519 062142	117	E/C 60	G 1 1/4	45
RET05FL	8428519 060308	131	E/C 71	G 1 1/2	55



## PLUMBING STOP · Retención, Filtros, Limitador, Compuerta

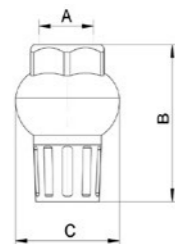
### VALVULA DE RETENCION Tipo CLAPETA METÁLICA con CIERRE de GOMA



CÓDIGO	MEDIDA	ACABADO			PRECIO
190203	1/2H x 1/2H	Latón	30	60	8,37 €
190204	3/4H x 3/4H	Latón	25	50	10,51 €
190205	1H x 1H	Latón	15	30	15,46 €
190206	1¼H x 1¼H	Latón	10	20	20,21 €
190207	1½H x 1½H	Latón	7	14	30,73 €
190208	2H x 2H	Latón	3	6	43,18 €
190209	2½H x 2½H	Latón	2	4	63,15 €
190210	3H x 3H	Latón	1	2	99,06 €
190211	4H x 4H	Latón	1	2	160,58 €

CÓDIGO	EAN	A	B	C
190203	8428519 066805	48	G 1/2	33
190204	8428519 066812	52	G 3/4	40
190205	8428519 066829	63	G 1	45
190206	8428519 066836	74	G 1 1/4	52
190207	8428519 066843	80	G 1½	54
190208	8428519 066850	98	G 2	68
190209	8428519 066867	120	G 2½	80
190210	8428519 066874	135	G 3	92
190211	8428519 066881	160	G 4	103

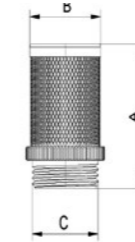
### RETENCION PIE DE POZO



CÓDIGO	MEDIDA	ACABADO			PRECIO
190803	1/2H	Latón	20	40	7,77 €
190804	3/4H	Latón	18	36	9,82 €
190805	1H	Latón	15	30	12,09 €
190806	1¼H	Latón	10	20	18,24 €
190807	1½H	Latón	6	12	21,69 €
190808	2H	Latón	3	9	36,86 €

CÓDIGO	EAN	A	B	C
190803	8428519 066744	G 1/2	62	38
190804	8428519 066751	G 3/4	68	44
190805	8428519 066768	G 1	76	48
190806	8428519 066775	G 1 1/4	95	57
190807	8428519 066782	G 1½	101,5	66
190808	8428519 066799	G 2	116	77

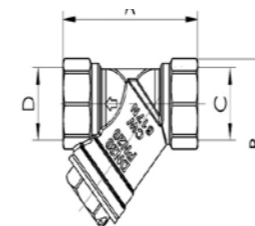
### FILTRO ACERO INOXIDABLE



CÓDIGO	MEDIDA		PRECIO
01811	1/2M	90	0,42 €
01812	3/4M	54	0,51 €
01813	1M	32	0,69 €
01814	1¼M	18	1,05 €
01815	1½M	12	1,46 €
01816	2M	6	1,82 €
01817	2½ M	4	3,92 €

CÓDIGO	EAN	A	B	C
01811	8428519 005248	40	24	G 1/2
01812	8428519 005255	45	30	G 3/4
01813	8428519 005262	55	37	G 1
01814	8428519 005279	60	45	G 1¼
01815	8428519 005286	70	55	G 1½
01816	8428519 005293	80	65	G 2
01817	8428519 005309	90	75	G 2½

### FILTRO ASIENTO INCLINADO



CÓDIGO	MEDIDA	ACABADO			PRECIO
01830	1/2H x 1/2H	Latón	36	72	3,81 €
01831	3/4H x 3/4H	Latón	24	48	6,16 €
01832	1H x 1H	Latón	18	36	8,69 €
01833	1¼H x 1¼H	Latón	7	14	17,79 €
01834	1½H x 1½H	Latón	4	8	22,08 €
01835	2H x 2H	Latón	2	4	32,57 €

CÓDIGO	EAN	A	B	C	D
01830	8428519 005330	57	52	G 1/2	G 1/2
01831	8428519 005347	68	60	G 3/4	G 3/4
01832	8428519 005354	75	71	G 1	G 1
01833	8428519 005361	93	95	G 1¼	G 1¼
01834	8428519 005378	107	105	G 1½	G 1½
01835	8428519 005385	125	129	G 2	G 2

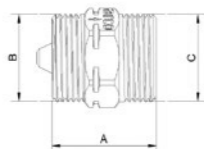


## PLUMBING STOP · Retención, Filtros, Limitador, Compuerta

### LIMITADOR DE PRESION



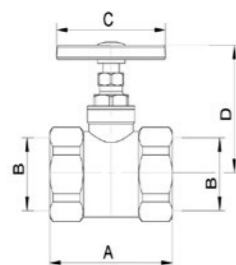
SISTEMA PATENTADO



CÓDIGO	MEDIDA	ACABADO		PRECIO
VL030	1M x 1M	Latón Incl. rácores a 3/4M	12	41,82 €
VL031	1M x 1M	Latón Sin rácores	10	33,17 €

CÓDIGO	EAN	A	B	C
VL030	8428519 043899	45	G 1	G 1
VL031	8428519 044919	45	G 1	G 1

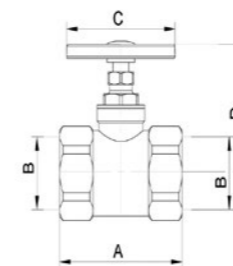
### VALVULA DE COMPUERTA - Cierre ELÁSTICO



CÓDIGO	MEDIDA	ACABADO			PRECIO
190603	1/2H x 1/2H	Latón	21	42	5,24 €
190604	3/4H x 3/4H	Latón	18	36	6,83 €
190605	1H x 1H	Latón	12	24	11,87 €
190606	1¼H x 1¼H	Latón	6	12	18,31 €
190607	1½H x 1½H	Latón	3	6	25,98 €
190608	2H x 2H	Latón	2	4	35,77 €
190609	2½H x 2½H	Latón	3	3	72,63 €
190610	3H x 3H	Latón	2	2	104,45 €
190611	4H x 4H	Latón	1	1	182,43 €

CÓDIGO	EAN	A	B	C	D
190603	8428519 067871	38	G 1/2	50	64
190604	8428519 067888	41	G 3/4	50	65
190605	8428519 067895	44	G 1	50	76
190606	8428519 067901	50	G 1 1/4	60	90
190607	8428519 067918	53	G 1½	60	97
190608	8428519 067925	58	G 2	70	123
190609	8428519 067932	64	G 2½	90	155
190610	8428519 067949	75	G 3	100	163
190611	8428519 067956	85	G 4	20	225

### VALVULA DE COMPUERTA - Cierre METALICO



CÓDIGO	MEDIDA	ACABADO			PRECIO
190403	1/2H x 1/2H	Latón	20	40	5,88 €
190404	3/4H x 3/4H	Latón	15	30	7,23 €
190405	1H x 1H	Latón	12	24	9,24 €
190406	1¼H x 1¼H	Latón	8	16	14,78 €
190407	1½H x 1½H	Latón	6	12	19,47 €
190408	2H x 2H	Latón	3	6	33,54 €
190409	2½H x 2½H	Latón	1	3	63,77 €
190410	3H x 3H	Latón	2	2	102,94 €
190411	4H x 4H	Latón	2	2	179,57 €

CÓDIGO	EAN	A	B	C	D
190403	8428519 066546	37	G 1/2	50	65
190404	8428519 066553	41	G 3/4	50	67
190405	8428519 066560	44	G 1	59	76
190406	8428519 066577	50	G 1 1/4	59	90
190407	8428519 066584	51	G 1½	70	96
190408	8428519 066591	61	G 2	70	119
190409	8428519 066607	66	G 2½	98	159
190410	8428519 066614	84	G 3	109	184
190411	8428519 066621	80	G 4	131	227



# Colectores

## EL CONTROL CENTRALIZADO



### PRINCIPALES CARACTERÍSTICAS COLECTORES METÁLICOS

- Sistema de accionamiento de cuarto de vuelta.
- Fabricadas con latón europeo según normas EN12164 y EN12165.
- Acabado cromado de alta calidad.
- Sistema de estanqueidad exterior por doble junta.
- Sistema de estanqueidad interna con doble asiento.

### PRINCIPALES CARACTERÍSTICAS COLECTORES MODULARES

- Sistema de accionamiento de cuarto de vuelta.
- Fabricadas con polímeros de alta resistencia al desgaste.
- Sistema de estanqueidad exterior por doble junta.
- Sistema de estanqueidad interna con doble asiento.

## APLICACIÓN

Los colectores metálicos y modulares anticál se utilizan en instalaciones de fontanería. Incorporan una válvula de accionamiento de cuarto de vuelta en cada una de sus salidas, permitiendo cortar de forma individual el suministro de agua a los distintos puntos de consumo para proceder a su reparación o sustitución.

Estos colectores incorporan VITAQ SYSTEM, siendo especialmente adecuados para resistir los efectos de la cal sobre las válvulas, alargando su vida útil.

## CONDICIONES DE SERVICIO

- Presión nominal: 16 bar.
- Presión de ensayo: 24 bar.
- Rango de temperaturas: agua fría y caliente hasta 95°C.
- Fluido: agua potable y agua caliente sanitaria.

## VITAQ SYSTEM

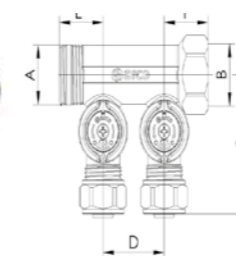
VITAQ SYSTEM consiste en un eje y una bola fabricados en una sola pieza con un polímero anticál. Esta disposición incrementa su resistencia, facilita una maniobra suave e impide que la cal pueda adherirse a él.

En aquellas instalaciones donde la dureza del agua o la temperatura facilitan la deposición de cal, asociada generalmente a una baja frecuencia de maniobra de las válvulas, se produce un aumento de la dureza de la maniobra después de largos periodos de tiempo.

VITAQ SYSTEM es la solución para prevenir dicha dureza en la maniobra y mantener constante el caudal a lo largo del tiempo, al evitar que se le adhiera la cal, reduciendo el paso del agua.

## PLUMBING COLECTORES METÁLICOS 1/4 de vuelta anti-cal · Sistema de apertura y cierre 1/4 de vuelta · PN 16 bar

### COLECTORES ANTICAL ASAG Salida MULTICAPA

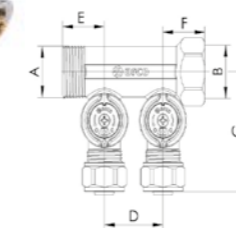


CÓDIGO	MEDIDA	Nº VIAS	ACABADO			PRECIO
38030	3/4M x 3/4H	2 x ø16	Cromo	1	16	13,86 €
38130	3/4M x 3/4H	3 x ø16	Cromo	1	12	19,37 €

\* Incluye los rácores para Multicapa 16x2,00  
INFO: Roscas de las vías: G 1/2

CÓDIGO	EAN	A	B	C	D	E
38030	8428519 058473	G 3/4	G 3/4	62	35	25
38130	8428519 058480	G 3/4	G 3/4	62	35	25

### COLECTORES ANTICAL Salida MULTICAPA

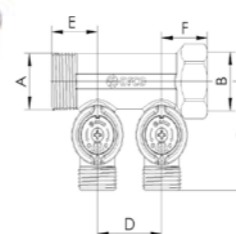


CÓDIGO	MEDIDA	Nº VIAS	ACABADO			PRECIO
38010	3/4M x 3/4H	2 x ø16	Cromo	1	16	12,10 €
38110	3/4M x 3/4H	3 x ø16	Cromo	1	12	16,84 €

\* Incluye los rácores para Multicapa 16x2,00  
INFO: Roscas de las vías G 1/2

CÓDIGO	EAN	A	B	C	D	E
38010	8428519 056288	G 3/4	G 3/4	62	35	25
38110	8428519 056301	G 3/4	G 3/4	62	35	25

### COLECTORES ANTICAL Salida TUBO DE COBRE POR COMPRESION

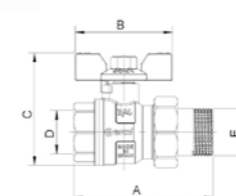


CÓDIGO	MEDIDA	Nº VIAS	ACABADO			PRECIO
38020	3/4M x 3/4H	2	Cromo	1	16	11,30 €
38120	3/4M x 3/4H	3	Cromo	1	12	15,39 €

\* NO incluye los rácores de conexión para tubo de Cobre:  
C4379 (ø12) / C4381 (ø15)  
INFO: Roscas de las vías: M24x150

CÓDIGO	EAN	A	B	C	D	E
38020	8428519 056295	G 3/4	G 3/4	53	35	25
38120	8428519 056318	G 3/4	G 3/4	53	35	25

### VALVULA DE COLECTOR



CÓDIGO	MEDIDA	ACABADO			PRECIO
0117408	3/4M x 3/4H	Cromo	20	40	15,43 €

CÓDIGO	EAN	A	B	C	D	E
0117408	8428519 052167	81	56	62	G 3/4	G 3/4





## PLUMBING

## COLECTORES METÁLICOS 1/4 de vuelta anti-cal · Sistema de apertura y cierre 1/4 de vuelta · PN 16 bar

## ACCESORIO DE CONEXION para TUBO DE COBRE



CÓDIGO	MEDIDA	ACABADO			PRECIO
C4379	1/2 x 12	Cromo	10	400	1,34 €
C4380	1/2 x 14	Cromo	10	400	1,67 €
C4381	1/2 x 15	Cromo	10	400	1,90 €

CÓDIGO	EAN	A
C4379	8428519 062494	M24 X 1,5
C4380	8428519 062500	
C4381	8428519 062517	M24 X 1,5

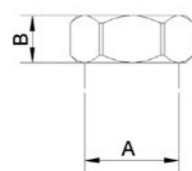
## ACCESORIO DE CONEXION para TUBO MULTICAPA



CÓDIGO	MEDIDA	ACABADO			PRECIO
C4392	ø 16	Cromo	20	300	4,01 €

CÓDIGO	EAN	A
C4392	8428519 061343	M24 X 1,5

## TAPÓN DE CIERRE

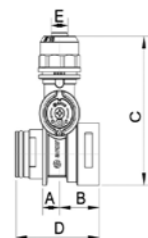


CÓDIGO	MEDIDA	ACABADO			PRECIO
38410	3/4	Cromo	25	1,13 €	

\* Tapón cierre colector de latón

CÓDIGO	EAN	A
38410	8428519 056356	G 3/4 12,5

## COLECTOR MODULAR ANTICAL Módulo CENTRAL Salida MULTICAPA

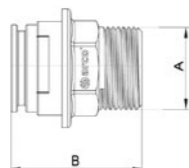


CÓDIGO	MEDIDA	Nº VIAS	ACABADO			PRECIO
40100	16 x 2,00	1	Negro	1	25	7,86 €

\* Incluye los rácores para Multicapa 16x2,00  
INFO: Roscas de las vías: G 1/2

CÓDIGO	EAN	A	B	C
40100	8428519 059715	12	28	91

## KIT 3/4 ADAPTADOR MACHO + TAPON HEMBRA



CÓDIGO	MEDIDA	ACABADO			PRECIO
40135	3/4M	Negro	1	30	2,91 €

CÓDIGO	EAN	A	B
40135	8428519 066720	G 3/4	49

## PLUMBING

## COLECTORES MODULARES 1/4 de vuelta anti-cal

## KIT 3/4 ADAPTADOR HEMBRA + TAPON MACHO



CÓDIGO	MEDIDA	ACABADO			PRECIO
40137	3/4M	Negro	1	30	2,94 €

CÓDIGO	EAN	A	B
40137	8428519 066737	G 3/4	50

## VALVULA COLECTOR MODULAR



CÓDIGO	MEDIDA			PRECIO
40130	Válvula de Colector 3/4M x 3/4 H + Tapón Cierre	1	16	11,06 €

\* Válvula de Colector fabricada en Latón y acabado Cromo  
Tapón de Cierre fabricado en Polímero y acabado Negro  
Se incluye en el KIT un accesorio de Facilitador de Maniobra

CÓDIGO	EAN
40130	8428519 060278

## ARMARIO DE PLASTICO



CÓDIGO	MEDIDA	ACABADO		PRECIO
38510	320 x 265 x 80	Blanco	1	19,19 €
38520	400 x 265 x 80	Blanco	1	20,27 €
38530	500 x 265 x 80	Blanco	1	25,63 €
38540	600 x 265 x 80	Blanco	1	41,82 €

\* Armario con tapa y soporte incluidos

CÓDIGO	EAN
38510	8428519 057698
38520	8428519 057704
38530	8428519 057711
38540	8428519 057728

## FACILITADOR DE MANIOBRA



CÓDIGO	MEDIDA	PRECIO
1182010	Llave de accionamiento	0,80 €

\* Armario con tapa y soporte incluidos

CÓDIGO	EAN
1182010	8428519 065327

# Calefacción



## TEIDE

VÁLVULAS MANUALES

DETENTORES

VÁLVULAS  
TERMOSTÁTICAS Y  
TERMOSTATIZABLES

ACCESORIOS DE  
CALEFACCIÓN

# Teide

## EL CONFORT EN SISTEMAS BITUBO.



### APLICACIÓN

Las válvulas de accionamiento manual y detentores para radiadores de la Serie TEIDE PLUS+ se utilizan en instalaciones individuales o colectivas de calefacción. Permiten regular y controlar el flujo de agua en los distintos radiadores en las instalaciones de calefacción del tipo bitubo.

### PRINCIPALES CARACTERÍSTICAS

- Fabricadas con latón europeo según normas EN12164 y EN12165.
- Acabado cromado de alta calidad.
- Sistema de estanqueidad exterior por doble junta de EPDM o Viton® según modelo.
- Sistema de cierre interno metálico.
- Mando de válvula con sistema oculto de fijación al eje.

### CONDICIONES DE SERVICIO

- Presión nominal: 10 bar.
- Rango de temperaturas: hasta 110°C.



### APLICACIÓN

Las válvulas termostáticas y las cabezas termostáticas de la serie TEIDE TERMO PLUS se utilizan en instalaciones individuales o colectivas de calefacción. Permiten regular y controlar el flujo de agua en los distintos radiadores en las instalaciones de calefacción del tipo bitubo de forma independiente, manteniendo las temperaturas de las habitaciones o locales en los valores deseados.

### PRINCIPALES CARACTERÍSTICAS

- Fabricadas con latón europeo según normas EN12164 y EN12165.
- Acabado cromado de alta calidad.
- Mecanismo de cierre con junta de EPDM y arandela metálica de seguridad para sobrepresiones.
- Sistema de estanqueidad exterior por junta de EPDM.

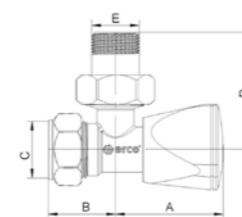
### CONDICIONES DE SERVICIO CABEZAS TERMOSTÁTICAS

- Tipo de sensor: líquido.
- Máxima presión de trabajo: 10 bar
- Rango de temperatura del agua: hasta 110°C.
- Rango de regulación del local: 6°C a 28°C.
- Máxima presión diferencial: 1,2 bar.
- Presión diferencial recomendada: 0,6 bar.



## CALEFACCIÓN · TEIDE PLUS MANUAL Válvulas de calefacción manuales

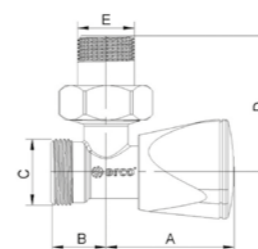
### TEIDE PLUS VALVULA ESCUADRA COMPRESION PARA TUBO DE COBRE



CÓDIGO	MEDIDA	ACABADO			PRECIO
503215	3/8 x 12	Cromo	10	60	7,88 €
503220	1/2 x 12	Cromo	10	60	9,26 €
503225	1/2 x 14	Cromo	10	60	9,26 €
503230	1/2 x 15	Cromo	10	60	8,91 €

CÓDIGO	EAN	A	B	C	D	E
503215	8428519 060728	46,5	29	12	50	G 3/8
503220	8428519 061121	46,5	29	12	50	G 1/2
503225	8428519 061138	46,5	29	14	50	G 1/2
503230	8428519 060735	46,5	29	15	50	G 1/2

### TEIDE PLUS VALVULA ESCUADRA MULTICAPA

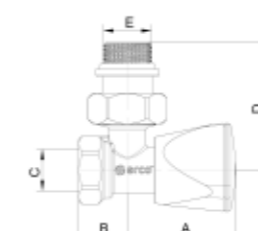


CÓDIGO	MEDIDA	ACABADO			PRECIO
503255	1/2 x 16	Cromo	10	60	7,96 €

\* NO Includo accesorio de conexión a Multicapa C4392

CÓDIGO	EAN	A	B	C	D	E
503255	8428519 060742	46,5	20	M24 X 1,5	50	G 1/2

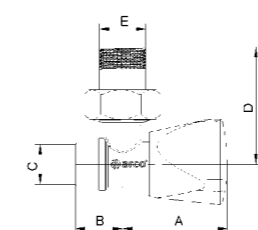
### TEIDE PLUS VALVULA ESCUADRA ROSCAR



CÓDIGO	MEDIDA	ACABADO			PRECIO
503200	3/8H	Cromo	10	60	6,90 €
503205	1/2H	Cromo	10	60	7,92 €
503210	3/4H	Cromo	8	48	10,24 €

CÓDIGO	EAN	A	B	C	D	E
503200	8428519 060704	46,5	21	G 3/8	50	G 3/8
503205	8428519 060711	46,5	21	G 1/2	50	G 1/2
503210	8428519 060971	46,5	25	G 3/4	54	G 3/4

### TEIDE PLUS VALVULA ESCUADRA SOLDAR



CÓDIGO	MEDIDA	ACABADO			PRECIO
503235	3/8 x 12	Niquel	10	60	7,10 €
503240	1/2 x 15	Niquel	10	60	8,02 €

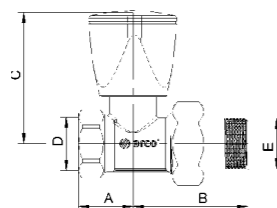
CÓDIGO	EAN	A	B	C	D	E
503235	8428519 061145	46,5	21,5	12	50	G 3/8
503240	8428519 060810	46,5	21,5	15	50 G	1/2





## CALEFACCIÓN · TEIDE PLUS MANUAL Válvulas de calefaccion manuales

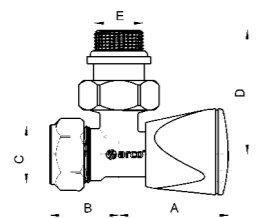
### TEIDE PLUS VALVULA RECTA ROSCAR



CÓDIGO	MEDIDA	ACABADO			PRECIO
503260	3/8H	Cromo	10	60	7,12 €
503265	1/2H	Cromo	10	60	9,81 €
503270	3/4H	Cromo	8	48	9,37 €

CÓDIGO	EAN	A	B	C	D	E
503260	8428519 061015	46	22	54	G 3/8	G 3/8
503265	8428519 060797	46	22	54	G 1/2	G 1/2
503270	8428519 060995	50	29	54	G 3/4	G 3/4

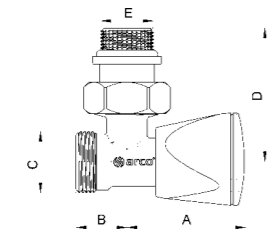
### TEIDE PLUS VALVULA ESCUADRA COMPRESION PARA TUBO DE COBRE



CÓDIGO	MEDIDA	ACABADO	TIPO			PRECIO
503615	3/8 x 12	Cromo	Con Manguito Antigoteo	10	60	8,71 €
503630	1/2 x 15	Cromo	Con Manguito Antigoteo	10	60	9,90 €

CÓDIGO	EAN	A	B	C	D	E
503615	8428519 070796	47	29	12	51	G 3/8
503630	8428519 070802	47	30	15	53	G 1/2

### TEIDE PLUS VALVULA ESCUADRA COMPRESION PARA MULTICAPA

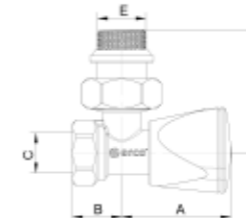


CÓDIGO	MEDIDA	ACABADO	TIPO			PRECIO
503655	1/2 x 16	Cromo	Con Manguito Antigoteo	10	60	8,73 €

\* NO Incluido accesorio de conexión a Multicapa C4392

CÓDIGO	EAN	A	B	C	D	E
503655	8428519 070826	47	20	M 24 X 1,5	53	G 1/2

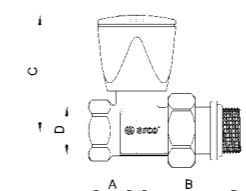
### TEIDE PLUS VALVULA ESCUADRA ROSCAR



CÓDIGO	MEDIDA	ACABADO	TIPO			PRECIO
503605	1/2H	Cromo	Con Manguito Antigoteo	10	60	8,35 €

CÓDIGO	EAN	A	B	C	D	E
503605	8428519 070772	47	21	G 1/2	53	G 1/2

### TEIDE PLUS VALVULA RECTA ROSCAR



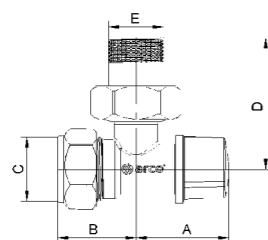
CÓDIGO	MEDIDA	ACABADO	TIPO			PRECIO
503665	1/2H	Cromo	Con Manguito Antigoteo	10	60	9,77 €

CÓDIGO	EAN	A	B	C	D	E
503665	8428519 070840	22	45	54	G 1/2	G 1/2



## CALEFACCIÓN · DETENORES Detentores de Calefacción

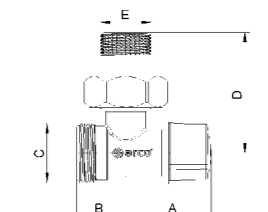
### TEIDE PLUS DETENTOR ESCUADRA COMPRESION PARA TUBO DE COBRE



CÓDIGO	MEDIDA	ACABADO			PRECIO
507215	3/8 x 12	Cromo	10	60	7,50 €
507220	1/2 x 12	Cromo	10	60	8,57 €
507225	1/2 x 14	Cromo	10	60	8,57 €
507230	1/2 x 15	Cromo	10	60	8,23 €

CÓDIGO	EAN	A	B	C	D	E
507215	8428519 <b>060964</b>	35	29	12	50	G 3/8
507220	8428519 <b>061152</b>	35	29	12	50	G 1/2
507225	8428519 <b>061169</b>	35	29	14	50	G 1/2
507230	8428519 <b>060773</b>	35	29	15	50	G 1/2

### TEIDE PLUS DETENTOR ESCUADRA MULTICAPA

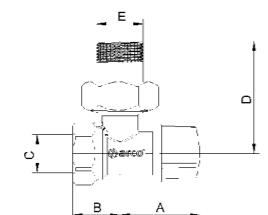


CÓDIGO	MEDIDA	ACABADO			PRECIO
507255	1/2 x 16	Cromo	10	60	7,31 €

\* NO Incluido accesorio de conexión a Multicapa C4392

CÓDIGO	EAN	A	B	C	D	E
507255	8428519 <b>060780</b>	35	20	M 24 X 1,5	50	G 1/2

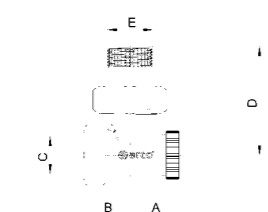
### TEIDE PLUS DETENTOR ESCUADRA ROSCAR



CÓDIGO	MEDIDA	ACABADO			PRECIO
507200	3/8H	Cromo	10	60	6,47 €
507205	1/2H	Cromo	10	60	7,22 €
507210	3/4H	Cromo	8	48	9,20 €

CÓDIGO	EAN	A	B	C	D	E
507200	8428519 <b>060759</b>	35	21	G 3/8	50	G 3/8
507205	8428519 <b>060766</b>	35	21	G 1/2	50	G 1/2
507210	8428519 <b>060988</b>	35	25	G 3/4	54	G 3/4

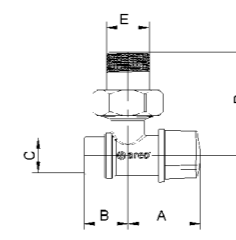
### TEIDE PLUS DETENTOR ESCUADRA ROSCAR



CÓDIGO	MEDIDA	ACABADO	TIPO			PRECIO
507305	1/2H	Cromo	Detentor Tapón Metal	10	60	7,82 €

CÓDIGO	EAN	A	B	C	D	E
507305	8428519 <b>062173</b>	23	21	G 1/2	50	G 1/2

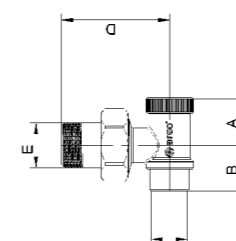
### TEIDE PLUS DETENTOR ESCUADRA SOLDAR



CÓDIGO	MEDIDA	ACABADO			PRECIO
507235	3/8 x 12	Niquel	10	60	6,79 €
507240	1/2 x 15	Niquel	10	60	7,38 €

CÓDIGO	EAN	A	B	C	D	E
507235	8428519 <b>061176</b>	35	21	12	50	G 3/8
507240	8428519 <b>060827</b>	35	21	15	50	G 1/2

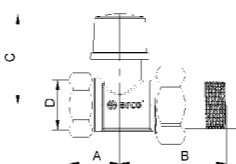
### TEIDE PLUS DETENTOR ESCUADRA SOLDAR



CÓDIGO	MEDIDA	ACABADO	TIPO			PRECIO
507340	1/2 x 15	Niquel	Detentor Tapón Metal	10	60	8,01 €

CÓDIGO	EAN	A	B	C	D	E
507340	8428519 <b>062180</b>	23	21	15	50	G 1/2

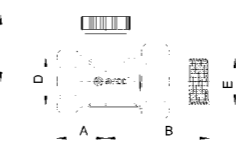
### TEIDE PLUS DETENTOR RECTO ROSCAR



CÓDIGO	MEDIDA	ACABADO			PRECIO
507260	3/8H	Cromo	10	60	6,70 €
507265	1/2H	Cromo	10	60	8,95 €
507270	3/4H	Cromo	8	48	9,98 €

CÓDIGO	EAN	A	B	C	D	E
507260	8428519 <b>061022</b>	46	22	35	G 3/8	G 3/8
507265	8428519 <b>060803</b>	46	22	35	G 1/2	G 1/2
507270	8428519 <b>061008</b>	50	29	35	G 3/4	G 3/4

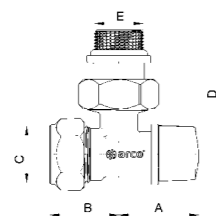
### TEIDE PLUS DETENTOR RECTO ROSCAR



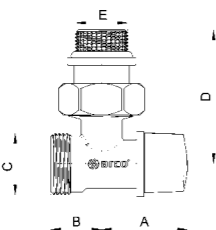
CÓDIGO	MEDIDA	ACABADO	TIPO			PRECIO
507365	1/2H	Cromo	Detentor Tapón Metal	10	60	9,08 €

CÓDIGO	EAN	A	B	C	D	E
507365	8428519 <b>062197</b>	46	22	30	G 1/2	G 1/2

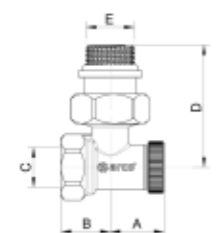

**CALEFACCIÓN · DETENTORES** Detentores de Calefacción

**TEIDE PLUS DETENTOR ESCUADRA COMPRESION PARA TUBO DE COBRE**


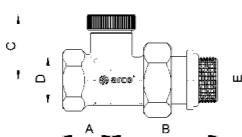
CÓDIGO	MEDIDA	ACABADO	TIPO			PRECIO
507615	3/8 x 12	Cromo	Con Manguito Antigoteo	10	60	8,31 €
507630	1/2 x 15	Cromo	Con Manguito Antigoteo	10	60	9,13 €
CÓDIGO	EAN	A	B	C	D	E
507615	8428519 <b>070871</b>	34	30	12	51	G 3/8
507630	8428519 <b>070888</b>	34	30	15	53	G 1/2

**TEIDE PLUS DETENTOR ESCUADRA COMPRESION PARA MULTICAPA**


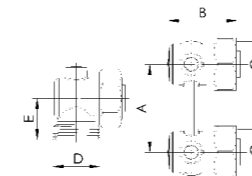
CÓDIGO	MEDIDA	ACABADO	TIPO			PRECIO
507655	1/2 x 16	Cromo	Con Manguito Antigoteo	10	60	8,06 €
* NO Incluido accesorio de conexión a Multicapa C4392						
CÓDIGO	EAN	A	B	C	D	E
507655	8428519 <b>070895</b>	34	20	M 24 X 150	53	G 1/2

**TEIDE PLUS DETENTOR ESCUADRA ROSCAR Tapón METAL**


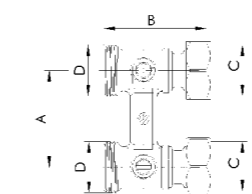
CÓDIGO	MEDIDA	ACABADO	TIPO			PRECIO
507605	1/2H	Cromo	Con Manguito Antigoteo	10	60	9,50 €
CÓDIGO	EAN	A	B	C	D	E
507605	8428519 <b>070864</b>	23	21	G 1/2	53	G 1/2

**TEIDE PLUS DETENTOR RECTO ROSCAR Tapón METAL**


CÓDIGO	MEDIDA	ACABADO	TIPO			PRECIO
507665	1/2H	Cromo	Con Manguito Antigoteo	10	60	10,17 €
CÓDIGO	EAN	A	B	C	D	E
507665	8428519 <b>070901</b>	22	49	30	G 1/2	G 1/2

**CALEFACCIÓN · TEIDE**
**VALVULA CALEFACCION EN H ESCUADRA**


CÓDIGO	MEDIDA	TIPO	ACABADO			PRECIO
07940	3/4M x 3/4TL	Con Reducción	Niquel	1	30	29,85 €
		3/4M x 1/2M				
CÓDIGO	EAN	A	B	C	D	E
07940	8428519 <b>055618</b>	50	39	G 3/4	G 3/4	24

**VALVULA CALEFACCION EN H RECTA**


CÓDIGO	MEDIDA	TIPO	ACABADO			PRECIO
07930	3/4M x 3/4TL	Con Reducción	Niquel	1	30	28,67 €
		3/4M x 1/2M				
CÓDIGO	EAN	A	B	C	D	E
07930	8428519 <b>055601</b>	50	47	G 3/4	G 3/4	



## CALEFACCIÓN · TEIDE KITS MANUAL

### KIT CALEFACCION MANUAL ESCUADRA COMPRESION MULTICAPA



CÓDIGO	MEDIDA	ACABADO			PRECIO
KCM16	1/2 x 16	Cromo	1	30	14,37 €

KIT INCLUYE: 503255 + 507255 + 2 x C4392

CÓDIGO	EAN
KCM16	8428519 061213

### KIT CALEFACCION MANUAL ESCUADRA COMPRESION COBRE



CÓDIGO	MEDIDA	ACABADO			PRECIO
KCM15	1/2 x 15	Cromo	1	30	12,89 €

KIT INCLUYE: 503255 + 507255 + 2 x C4381

CÓDIGO	EAN
KCM15	8428519 061206

### KIT CALEFACCION MANUAL ESCUADRA ROSCAR



CÓDIGO	MEDIDA	ACABADO			PRECIO
KCM17	1/2H	Cromo	1	30	10,85 €

KIT INCLUYE: 503205 + 507205

CÓDIGO	EAN
KCM17	8428519 061190

### KIT CALEFACCION MANUAL ESCUADRA ROSCAR



CÓDIGO	MEDIDA	ACABADO	TIPO			PRECIO
KCM18	1/2H	Cromo	Tapón Metal Detentor	1	30	11,64 €

CÓDIGO	EAN
KCM18	8428519 062258

### KIT CALEFACCION MANUAL ESCUADRA SOLDAR COBRE



CÓDIGO	MEDIDA	ACABADO			PRECIO
KCM19	1/2 x 15	Niquel	1	30	11,01 €

KIT INCLUYE: 503240 + 507240

CÓDIGO	EAN
KCM19	8428519 064306

### KIT CALEFACCION MANUAL RECTO ROSCAR



CÓDIGO	MEDIDA	ACABADO			PRECIO
KCM13	1/2H	Cromo	1	30	13,44 €

KIT INCLUYE: 503265 + 507265

CÓDIGO	EAN
KCM13	8428519 061220

### KIT CALEFACCION MANUAL RECTO ROSCAR



CÓDIGO	MEDIDA	ACABADO	TIPO			PRECIO
KCM14	1/2H	Cromo	Tapón Metal Detentor	1	30	14,56 €

KIT INCLUYE: 503265 + 507265

CÓDIGO	EAN
KCM14	8428519 062241

### KIT CALEFACCION MANUAL ESCUADRA COMPRESION COBRE



CÓDIGO	MEDIDA	ACABADO	TIPO			PRECIO
KCM45	1/2 x 15	Cromo	Con Manguito Antigoteo	1	30	14,20 €

KIT INCLUYE: 507655 + 503655 + 2 x C4381

CÓDIGO	EAN
KCM45	8428519 070819



## CALEFACCIÓN · TEIDE KITS MANUAL

### KIT CALEFACCION MANUAL ESCUADRA COMPRESION MULTICAPA



CÓDIGO	MEDIDA	ACABADO	TIPO			PRECIO
KCM46	1/2 x 16	Cromo	Con Manguito Antigoteo	1	30	15,85 €

KIT INCLUYE: 507655 + 503655 + 2 x C4392

CÓDIGO	EAN
KCM46	8428519 070833

### KIT CALEFACCION MANUAL ESCUADRA ROSCAR



CÓDIGO	MEDIDA	ACABADO	TIPO			PRECIO
KCM48	1/2H	Cromo	Con Manguito Antigoteo	1	30	14,01 €

KIT INCLUYE: 503605 + 507605  
\*\* DETENTOR TAPÓN METAL\*\*

CÓDIGO	EAN
KCM48	8428519 070789

### KIT CALEFACCION MANUAL ESCUADRA SOLDAR COBRE



CÓDIGO	MEDIDA	ACABADO	TIPO			PRECIO
KCM47	1/2 x 15	Niquel	Con Manguito Antigoteo	1	30	13,20 €

KIT INCLUYE: 503640 + 507640

CÓDIGO	EAN
KCM47	8428519 073391

### KIT CALEFACCION MANUAL RECTO ROSCAR

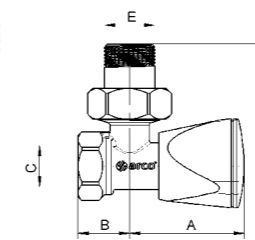


CÓDIGO	MEDIDA	ACABADO	TIPO			PRECIO
KCM44	1/2H	Cromo	Con Manguito Antigoteo	1	30	14,62 €

CÓDIGO	EAN
KCM44	8428519 070857

## CALEFACCIÓN · TEIDE PULIDA

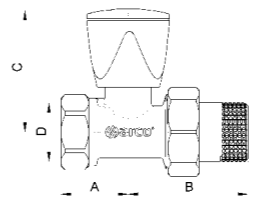
### TEIDE PLUS VALVULA ESCUADRA "PULIDA"



CÓDIGO	MEDIDA	ACABADO			PRECIO	
503505	1/2H	Roscar	Cromo Pulido	10	60	9,97 €
503530	1/2 x 15	Cobre Compresión	Cromo Pulido	10	60	1,75 €
503555	1/2 x 16	Multicapa Compresión	Cromo Pulido	10	60	15,45 €

CÓDIGO	EAN	A	B	C	D	E
503505	8428519 062203	46,5	21	G 1/2	50	G 1/2
503530	8428519 066522	46,5	29	15	60	G 1/2
503555	8428519 066508	46,5	20	M24X1,5	50	G 1/2

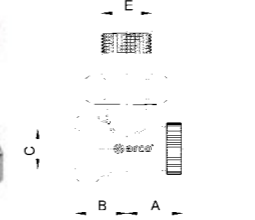
### TEIDE PLUS VALVULA RECTA "PULIDA"



CÓDIGO	MEDIDA	ACABADO			PRECIO
503565	1/2H	Cromo Pulido	10	60	10,96 €

CÓDIGO	EAN	A	B	C	D	E
503565	8428519 062227	22	46	54	G 1/2	G 1/2

### TEIDE PLUS DETENTOR ESCUADRA PULIDA



CÓDIGO	MEDIDA	ACABADO			PRECIO	
507505	1/2H	Roscar	Cromo Pulido	10	60	9,38 €
507530	1/2 x 15	Cobre Compresión	Cromo Pulido	10	60	11,35 €
507555	1/2 x 16	Multicapa Compresión	Cromo Pulido	10	60	14,77 €

CÓDIGO	EAN	A	B	C	D	E
507505	8428519 062210	22	21	G 1/2	50	G 1/2
507530	8428519 066539					
507555	8428519 066515					

### TEIDE PLUS DETENTOR RECTO PULIDA



CÓDIGO	MEDIDA	ACABADO			PRECIO
507565	1/2H	Cromo Pulido	10	60	10,06 €

CÓDIGO	EAN	A	B	C	D	E
507565	8428519 062234	22	46	30	G 1/2	G 1/2





## CALEFACCIÓN · TEIDE KITS PULIDO

### KIT CALEFACCION MANUAL ESCUADRA COMPRESION COBRE



CÓDIGO	MEDIDA	ACABADO			PRECIO
KCM20	1/2 x 15	Cromo Pulido	1	12	20,84 €

KIT INCLUYE: 503530 + 507530

CÓDIGO	EAN
KCM20	8428519 068007

### KIT CALEFACCION MANUAL ESCUADRA COMPRESION COBRE



CÓDIGO	MEDIDA	ACABADO			PRECIO
KCM21	1/2 x 16	Cromo Pulido	1	12	26,87 €

KIT INCLUYE: 503555 + 507555

CÓDIGO	EAN
KCM21	8428519 068014

### KIT CALEFACCION MANUAL ESCUADRA ROSCAR



CÓDIGO	MEDIDA	ACABADO			PRECIO
KCM22	1/2H	Cromo Pulido	1	12	18,45 €

KIT INCLUYE: 503505 + 507505

CÓDIGO	EAN
KCM22	8428519 068021

### KIT CALEFACCION MANUAL PULIDO RECTO ROSCAR



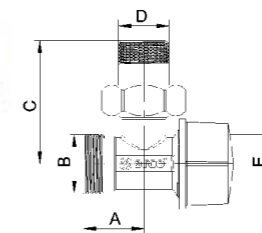
CÓDIGO	MEDIDA	ACABADO			PRECIO
KCM23	1/2H	Cromo Pulido	1	12	25,57 €

KIT INCLUYE: 503565 + 507565

CÓDIGO	EAN
KCM23	8428519 068038

## CALEFACCIÓN · TEIDE TERMO PLUS Válvulas de calefacción termostáticas

### TEIDE TERMOSTATICA ESCUADRA COMPRESION

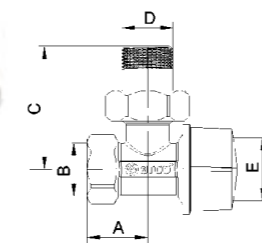


CÓDIGO	MEDIDA	TIPO	ACABADO			PRECIO
501210	3/8M	M-28	Cromo	10	60	8,50 €
501215	1/2M	M-28	Cromo	10	60	8,87 €

- NO Incluido accesorio de conexión.  
 \*\* Para Multicapa 16: C4392  
 \*\* Para Cobre 12: C4379  
 \*\* Para Cobre 15: C4381

CÓDIGO	EAN	A	B	C	D	E
501210	8428519 074428	25	G 1/2	50	G 3/8	M28
501215	8428519 062289	25	M 24 X 150	50	G 1/2	M28

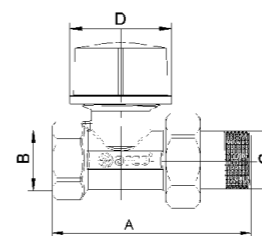
### TEIDE TERMOSTATICA ESCUADRA ROSCAR



CÓDIGO	MEDIDA	TIPO	ACABADO			PRECIO
501200	3/8H	M-28	Cromo	10	60	9,80 €
501225	1/2H	M-28	Cromo	10	60	9,65 €

CÓDIGO	EAN	A	B	C	D	E
501200	8428519 069820	25	G 3/8	50	G 3/8	M28
501225	8428519 062265	25	G 1/2	50	G 1/2	M28

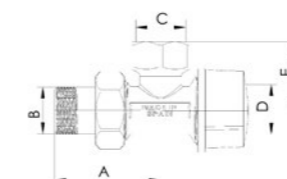
### TEIDE TERMOSTATICA RECTA ROSCAR



CÓDIGO	MEDIDA	TIPO	ACABADO			PRECIO
501235	1/2H	M-28	Cromo	10	60	10,64 €

CÓDIGO	EAN	A	B	C	D
501235	8428519 062296	71	G 1/2	G 1/2	M28

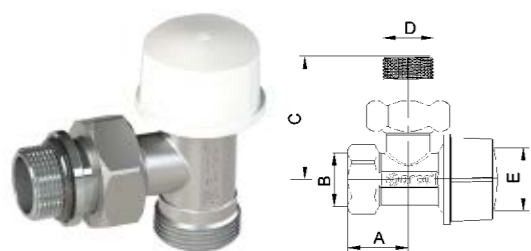
### TEIDE TERMOSTATICA INVERTIDA ROSCAR



CÓDIGO	MEDIDA	TIPO	ACABADO			PRECIO
501230	1/2H	M-28	Cromo	10	60	15,60 €

CÓDIGO	EAN	A	B	C	D	E
501230	8428519 067024	47	G 1/2	G 1/2	M28	30

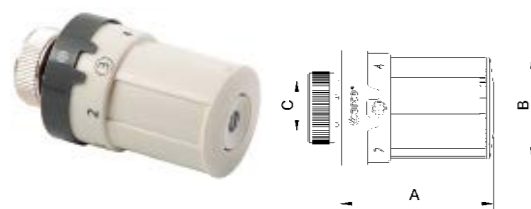



**CALEFACCIÓN · TEIDE TERMO PLUS Válvulas de calefacción termostáticas**
**TEIDE TERMOSTATICA ESCUADRA ROSCAR CON MANGUITO ANTIGOTEEO**


CÓDIGO	MEDIDA	TIPO	ACABADO			PRECIO
501615	1/2H	M-28	Cromo	10	60	10,14 €

- NO Incluido accesorio de conexión.  
 \*\* Para Multicapa 16: C4392  
 \*\* Para Cobre 12: C4379  
 \*\* Para Cobre 15: C4381

CÓDIGO	EAN	A	B	C	D	E
501615	8428519 <b>074794</b>	25	M24 X 150	50	G 1/2	M28

**CABEZA TERMOSTATICA V3**


CÓDIGO	MEDIDA	ACABADO	TIPO			PRECIO
880010	M-28	Blanco	Líquido	1	30	13,66 €

CÓDIGO	EAN	A	B	C
880010	8428519 <b>057292</b>	81-88	5	M 28

**CABEZA TERMOSTATICA V4**


CÓDIGO	MEDIDA	ACABADO	TIPO			PRECIO
880030	M-28	Blanco	Líquido	1	30	7,75 €

CÓDIGO	EAN	A	B	C
880030	8428519 <b>062401</b>	78-83	45	M 28

**CALEFACCIÓN · TEIDE KITS TERMO**
**KIT CALEFACCION TERMOSTATICA ESCUADRA COMPRESION COBRE**


CÓDIGO	MEDIDA	ACABADO	TIPO			PRECIO
KCT05	1/2 x 15	Cromo	Cabeza Termostática M28	1	18	23,39 €
KCT12	3/8 x 12	Cromo	Cabeza Termostática M28	1	18	22,81 €

**KIT INCLUYE:**

- COD. KCT12: 880030 + 507215 + 501210 + 2 x C4378  
 - COD. KCT05: 880030 + 507255 + 501215 + 2 x C4381

CÓDIGO	EAN
KCT05	8428519 <b>062456</b>
KCT12	8428519 <b>066102</b>

**KIT CALEFACCION TERMOSTATICA ESCUADRA COMPRESION MULTICAPA**


CÓDIGO	MEDIDA	ACABADO	TIPO			PRECIO
KCT03	1/2 x 16	Cromo	Cabeza Termostática M28	1	18	24,46 €

KIT INCLUYE: 880030 + 507255 + 501215 + 2 x C4392

CÓDIGO	EAN
KCT03	8428519 <b>062449</b>

**KIT CALEFACCION TERMOSTATICA ESCUADRA ROSCAR**


CÓDIGO	MEDIDA	ACABADO	TIPO			PRECIO
KCT10	3/8H	Cromo	Cabeza Termostática M28	1	18	23,96 €
KCT06	1/2H	Cromo	Cabeza Termostática M28	1	18	22,01 €

**KIT INCLUYE:**

- COD. KCT10: 880030 + 507200 + 501200  
 - COD. KCT06: 880030 + 507205 + 501225

CÓDIGO	EAN
KCT10	8428519 <b>066096</b>
KCT06	8428519 <b>064320</b>





## CALEFACCIÓN · TEIDE KITS TERMO

### KIT CALEFACCION TERMOSTATICA RECTO ROSCAR



CÓDIGO	MEDIDA	ACABADO	TIPO			PRECIO
KCT04	1/2H	Cromo	Cabeza Termostática M28	1	18	27,28 €

KIT INCLUYE: 880030 + 501235 + 507265

CÓDIGO	EAN
KCT04	8428519 073834

### KIT CALEFACCION TERMOSTATICA ESCUADRA INVERTIDA ROSCAR



CÓDIGO	MEDIDA	ACABADO	TIPO			PRECIO
KCT13	1/2H	Cromo	Cabeza Termostática M28	1	18	26,58 €

KIT INCLUYE: 880030 + 501230 + 507205

CÓDIGO	EAN
KCT13	8428519 072639

### KIT CALEFACCION TERMOSTATICA ESCUADRA COMPRESION COBRE CON MANGUITO ANTI GOTEÓ



CÓDIGO	MEDIDA	ACABADO	TIPO			PRECIO
KCT35	1/2 x 15	Cromo	Cabeza Termostática M28	1	16	26,05 €

KIT INCLUYE: 880030 + 507655 + 501615 + 2 x C4381

CÓDIGO	EAN
KCT35	8428519 070765

### KIT CALEFACCION TERMOSTATICA ESCUADRA COMPRESION MULTICAPA CON MANGUITO ANTI GOTEÓ



CÓDIGO	MEDIDA	ACABADO	TIPO			PRECIO
KCT33	1/2 x 16	Cromo	Cabeza Termostática M28	1	16	27,03 €

KIT INCLUYE: 880030+ 507655 + 501615 + 2 x C4392

CÓDIGO	EAN
KCT33	8428519 070758

## CALEFACCIÓN · TEIDE ACCESORIOS

### PURGADOR DE AIRE AUTOMÁTICO



CÓDIGO	MEDIDA	ACABADO			PRECIO
504050	3/8M	Cromo	1	30	7,13 €
504010	3/8M	Latón	1	48	6,92 €
504060	1/2M	Cromo	1	48	7,37 €
504020	1/2M	Latón	1	48	7,43 €

CÓDIGO	EAN	A	B	C	D
504050	8428519 048450	70	47	G 1/2	80
504010	8428519 048436	70	47	G 3/8	80
504060	8428519 048467	70	47	G 3/8	80
504020	8428519 048443	70	47	G 1/2	80

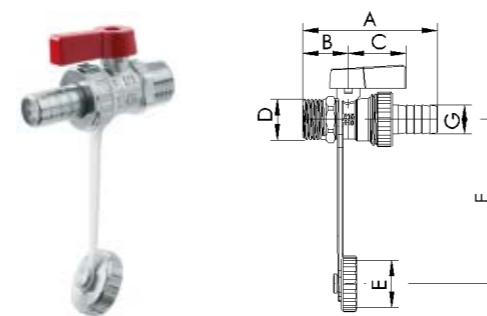
### PURGADOR GIRATORIO



CÓDIGO	MEDIDA	ACABADO			PRECIO
04499	3/8M	Niquel	10	500	1,18 €
505010	1/2M	Niquel	200	400	1,18 €

CÓDIGO	EAN
04499	8428519 008645
505010	8428519 057667

### VALVULA DE DESCARGA



CÓDIGO	MEDIDA	ACABADO			PRECIO
504220	1/2M	Niquel	35	70	3,88 €
504230	3/4M	Niquel	20	40	5,97 €

CÓDIGO	EAN	A	B	C	D	E	F	G
504220	8428519 062333	70	24	30	G 1/2	G 3/4	85	15
504230	8428519 068083	74	30	26	G 3/4	G 1	85	20

### ACCESORIO DE CONEXION para TUBO DE COBRE



CÓDIGO	MEDIDA	ACABADO			PRECIO
C4378	3/8 x 12	Cromo	10	400	1,21 €
C4379	1/2 x 12	Cromo	10	400	1,34 €
C4380	1/2 x 14	Cromo	10	400	1,67 €
C4381	1/2 x 15	Cromo	10	400	1,90 €

CÓDIGO	EAN
C4378	8428519 062487
C4379	8428519 062494
C4380	8428519 062500
C4381	8428519 062517


**CALEFACCIÓN · TEIDE ACCESORIOS**
**ACCESORIO DE CONEXION para TUBO MULTICAPA**


CÓDIGO	MEDIDA	ACABADO			PRECIO
C4393	1/2 x 16	Cromo Pulido	20	300	4,52 €
C4392	ø 16	Cromo	20	300	4,01 €

CÓDIGO	EAN
C4393	8428519 071465
C4392	8428519 061343

**RACORD RADIADOR RECTO**
**Nuevo**

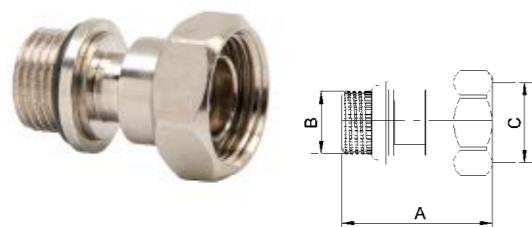

CÓDIGO	MEDIDA	ACABADO			PRECIO
509001	1/2	Latón	50	100	4,10 €
509002	3/4	Latón	30	60	6,24 €
509003	1	Latón	20	40	10,83 €

CÓDIGO	EAN	A	B
509001	8428519 072776	G 1/2	G 1/2
509002	8428519 072783	G 3/4	G 3/4
509003	8428519 072790	G 1	G 1

**RACORD RADIADOR CURVO**


CÓDIGO	MEDIDA	ACABADO			PRECIO
509011	1/2	Latón	35	70	5,53 €
509012	3/4	Latón	20	40	8,04 €
509013	1	Latón	10	20	14,85 €

CÓDIGO	EAN	A	B
509011	8428519 072806	G 1/2	G 1/2
509012	8428519 072813	G 3/4	G 3/4
509013	8428519 072820	G 1	G 1

**MANGUITO TELESCOPICO**
**Nuevo**


CÓDIGO	MEDIDA	ACABADO			PRECIO
509060	1/2	Cromo	20	80	11,84 €
509050	1/2	Niquel	20	80	10,34 €

CÓDIGO	EAN	A	B	C
509060	8428519 071120	39 - 49	G 1/2	G 3/4
509050	8428519 058176	39 - 49	G 1/2	G 3/4

**SOLAR TAJO 2000 ·**

 Válvulas de esfera para instalaciones solares térmicas · PN10 Bar ·  
 Temperatura máxima de servicio 200° · Solar

SOLAR

**HEMBRA - HEMBRA Mando PALANCA INOX SOLAR**


CÓDIGO	MEDIDA	ACABADO			PRECIO
SL1111	3/8H x 3/8H	Cromo	10	60	13,93 €
SL1112	1/2H x 1/2H	Cromo	25	50	11,46 €
SL1113	3/4H x 3/4H	Cromo	20	40	14,72 €
SL1114	1H x 1H	Cromo	10	20	23,20 €
SL1115	1¼H x 1¼H	Cromo	6	12	35,66 €
SL1116	1½H x 1½H	Cromo	4	8	53,38 €
SL1117	2H x 2H	Cromo	2	4	76,28 €

CÓDIGO	EAN	A	B	C	D	E
SL1111	8428519 066348	44	68	40	G 3/8	G 3/8
SL1112	8428519 048580	60	93	40	G 1/2	G 1/2
SL1113	8428519 048573	66	93	62	G 3/4	G 3/4
SL1114	8428519 048603	80	112	70	G 1	G 1
SL1115	8428519 048597	89	112	81	G 1¼	G 1¼
SL1116	8428519 048610	108	152	90	G 1½	G 1½
SL1117	8428519 048627	125	152	107	G 2	G 2

**MACHO - HEMBRA Mando PALANCA INOX SOLAR**

SOLAR



CÓDIGO	MEDIDA	ACABADO			PRECIO
SL1132	1/2M x 1/2H	Cromo	25	50	11,59 €
SL1133	3/4M x 3/4H	Cromo	20	40	15,21 €
SL1134	1M x 1H	Cromo	10	20	23,54 €

CÓDIGO	EAN	A	B	C	D	E
SL1132	8428519 064955	60	93	62	G 1/2	G 1/2
SL1133	8428519 064962	66	93	70	G 3/4	G 3/4
SL1134	8428519 064979	80	112	81	G 1	G 1





# Miño 2000

EXPERIENCIA Y  
SEGURIDAD, MÁXIMA  
GARANTÍA EN UNA  
INSTALACIÓN



## APLICACIÓN

Las válvulas Serie MIÑO son válvulas metálicas de obturador esférico accionadas manualmente; por su diseño, no pueden ser desmontadas, impidiendo la manipulación de componentes en contacto con gas, y están dotadas de dispositivos de bloqueo y precinto. Son válvulas de montaje en línea que tienen como misión la apertura o corte del fluido que circula a través de ellas. Su maniobra se realiza mediante un cuarto de vuelta.

Estas válvulas están destinadas a instalaciones domésticas y comerciales que no se encuentran enterradas directamente en el interior o exterior de edificios, y que emplean gases de primera, segunda y tercera familia (especificado en la norma EN 437).

## CONDICIONES DE SERVICIO

- Clase de presión: MOP 5.
- Clase de temperatura: -40°C a 60°C.
- Fluido: gases de 1º, 2º y 3º familia según EN 437.

## CERTIFICACIÓN

- Certificado de conformidad con la Directiva 2009/142/CE según norma EN 331.
- Marcado "CE" acorde al "Reglamento europeo de Productos de la Construcción" (UE 305/2011).

Nota: Consultar las Declaraciones de Prestaciones alojadas en nuestra web: [www.valvulasarco.com](http://www.valvulasarco.com).

## PRINCIPALES CARACTERÍSTICAS VÁLVULAS

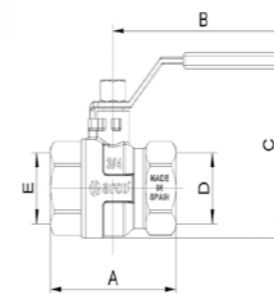
- Sistema de accionamiento de cuarto de vuelta.
- Fabricadas con latón europeo según normas EN12164 y EN12165.
- Paso total.
- Sistema de estanqueidad exterior anti-manipulación por doble junta.
- Sistema de estanqueidad interna con dos asientos de PTFE.
- Sistema de bloqueo del obturador en posición de cerrado.
- Mando precintable.
- Compatibles con el Sistema de Bloqueo Antifraude de ARCO.



## MIÑO 2000

Marca CE según reglamento UE 305/2011  
y certificado de conformidad con directiva 2009/142/CE

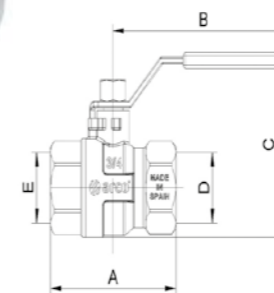
### HEMBRA - HEMBRA Mando PALANCA



CÓDIGO	MEDIDA	ACABADO			PRECIO
M1100	1/4H x 1/4H	Latón CE	25	50	7,61 €
M1101	3/8H x 3/8H	Latón CE	25	50	7,61 €
M1102	1/2H x 1/2H	Latón CE	25	50	8,00 €
M1103	3/4H x 3/4H	Latón CE	20	40	11,55 €
M1104	1H x 1H	Latón CE	10	20	17,34 €
M1105	1¼H x 1¼H	Latón CE	6	12	27,71 €
M1106	1½H x 1½H	Latón CE	4	8	41,34 €
M1107	2H x 2H	Latón CE	2	4	67,76 €
M1108	2½H x 2½H	Latón CE	2	4	119,01 €

CÓDIGO	EAN	A	B	C	D	E
M1100	8428519 <b>014356</b>	44	70	52	Rp 1/4	Rp 1/4
M1101	8428519 <b>014363</b>	44	70	52	Rp 3/8	Rp 3/8
M1102	8428519 <b>014370</b>	60	95	59	Rp 1/2	Rp 1/2
M1103	8428519 <b>014387</b>	66	95	70	Rp 3/4	Rp 3/4
M1104	8428519 <b>014394</b>	80	112	81	Rp 1	Rp 1
M1105	8428519 <b>014400</b>	89	112	90	Rp 1¼	Rp 1¼
M1106	8428519 <b>014417</b>	108	152	107	Rp 1½	Rp 1½
M1107	8428519 <b>014424</b>	125	152	127	Rp 2	Rp 2
M1108	8428519 <b>014431</b>	150	172	142	Rp 2½	Rp 2½

### HEMBRA - HEMBRA Mando PALANCA



CÓDIGO	MEDIDA	ACABADO			PRECIO
P0101	3/8H x 3/8H	Cromo CE	25	50	8,00 €

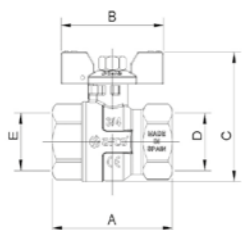
CÓDIGO	EAN	A	B	C	D	E
P0101	8428519 <b>025024</b>	44	70	52	Rp 3/8	Rp 3/8

Nuevo



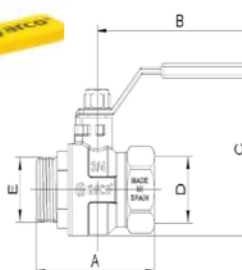

**MIÑO 2000**

 Marca CE según reglamento UE 305/2011  
 y certificado de conformidad con directiva 2009/142/CE

**HEMBRA - HEMBRA Mando MARIPOSA**


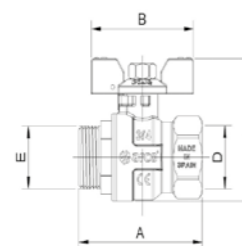
CÓDIGO	MEDIDA	ACABADO			PRECIO
M1113	1/2H x 1/2H	Latón CE	25	50	8,19 €

CÓDIGO	EAN	A	B	C	D	E
M1113	8428519 014448	60	56	53	Rp 1/2	Rp 1/2

**MACHO - HEMBRA Mando PALANCA**


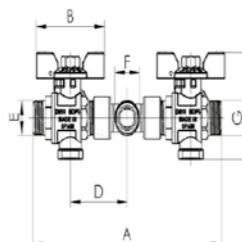
CÓDIGO	MEDIDA	ACABADO			PRECIO
M1131	1M x 1H	Latón CE	10	20	21,71 €

CÓDIGO	EAN	A	B	C	D	E
M1131	8428519 018996	87	112	81	Rp 1	Rp 1

**MACHO - HEMBRA Mando MARIPOSA**


CÓDIGO	MEDIDA	ACABADO			PRECIO
M1130	3/4M x 3/4H	Latón CE	20	40	15,03 €
M1132	1M x 1H	Latón CE	10	20	22,84 €

CÓDIGO	EAN	A	B	C	D	E
M1130	8428519 018958	68	56	62	Rp 3/4	Rp 3/4
M1132	8428519 018965	87	80	74	Rp 1	Rp 1

**COLECTOR DUPLO**


CÓDIGO	MEDIDA	ACABADO			PRECIO
00615	M20 x 150	Latón CE	8	16	28,05 €

CÓDIGO	EAN	A	B	C	D	E	F	G
00615	8428519 002339	154	56	62	46	M 20x150	M 20x150	M 20x150

# Ter

## LA ELECCIÓN DE LOS INSTALADORES


**APLICACIÓN**

Las válvulas Serie TER son válvulas metálicas de obturador esférico accionadas manualmente; por su diseño, no pueden ser desmontadas, impidiendo la manipulación de componentes en contacto con gas, y están dotadas de dispositivos de bloqueo y precinto. Son válvulas de montaje en línea que tienen como misión la apertura o corte del fluido que circula a través de ellas. Su maniobra se realiza mediante un cuarto de vuelta.

Estas válvulas están destinadas a instalaciones domésticas y comerciales que no se encuentran enterradas directamente en el interior o exterior de edificios, y que emplean gases de primera, segunda y tercera familia (especificado en la norma EN 437).

**PRINCIPALES CARACTERÍSTICAS  
VÁLVULAS**

- Sistema de accionamiento de cuarto de vuelta.
- Fabricadas con latón europeo según normas EN12164 y EN12165.
- Sistema de estanqueidad exterior anti-manipulación por doble junta.
- Sistema de estanqueidad interna con dos asientos de PTFE.
- Sistema de bloqueo del obturador en posición de cerrado.
- Mando precintable.
- Compatibles con el Sistema de Bloqueo Antifraude de ARCO.

**CONDICIONES DE SERVICIO**

- Clase de presión: MOP 5.
- Clase de temperatura: -40°C a 60°C.
- Fluido: gases de 1º, 2º y 3º familia según EN 437.

**CERTIFICACIÓN**

- Certificado marca N de AENOR según EN 331.
- Certificado de conformidad con la Directiva 2009/142/CE según norma EN 331.
- Marcado "CE" acorde al "Reglamento europeo de Productos de la Construcción" (UE 305/2011).

Nota: Consultar las Declaraciones de Prestaciones alojadas en nuestra web: [www.valvulasarco.com](http://www.valvulasarco.com).

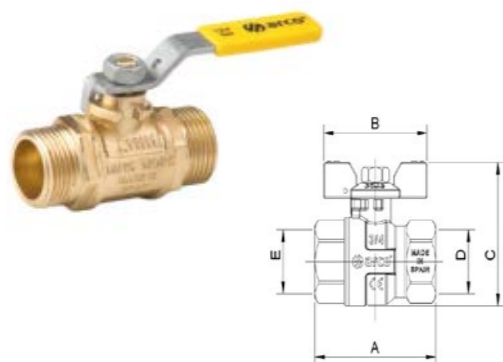




TER

Marca CE según reglamento UE 305/2011, marca N AENOR según en 331 y certificado de conformidad con directiva 2009/142/ce

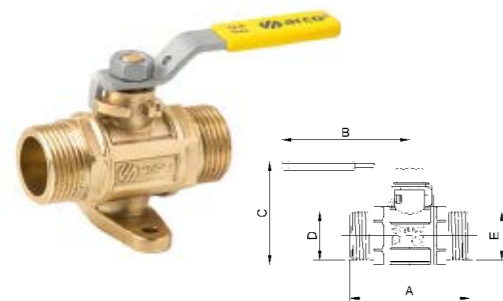
### MACHO - MACHO Mando PALANCA



CÓDIGO	MEDIDA	ACABADO			PRECIO
00516	1/2M x 1/2M	Latón CE N	25	50	8,56 €
00501	3/4M x 3/4M	Latón CE N	20	40	9,59 €
00530	3/4M x 3/4M (CG)	Latón CE N	20	40	12,29 €
00503	1M x 1M	Latón CE N	15	30	13,77 €
00505	1¼M x 1¼M	Latón CE N	8	16	23,82 €
00507	1½M x 1½M	Latón CE N	4	8	37,36 €
00508	2M x 2M	Latón CE N	2	4	83,32 €
00509	2½M x 2½M	Latón CE N	2	4	155,09 €

CÓDIGO	EAN	A	B	C	D	E
00516	8428519 001868	55	70	56	G 1/2	G 1/2
00501	8428519 001714	65	70	56	G 3/4	G 3/4
00530	8428519 001967	65	95	69	G 3/4	G 3/4
00503	8428519 001738	75	95	69	G 1	G 1
00505	8428519 001752	85	112	86	G 1¼	G 1¼
00507	8428519 001776	100	112	98	G 1½	G 1½
00508	8428519 001783	125	154	113	G 2	G 2
00509	8428519 001790	140	154	129	G 2½	G 2½

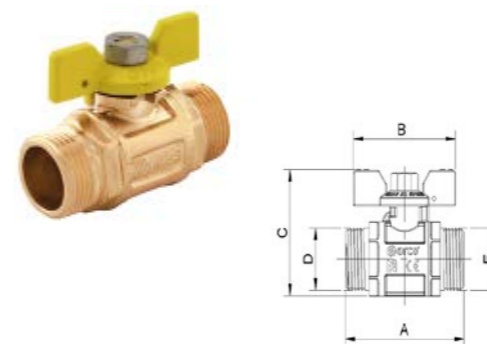
### MACHO - MACHO Mando PALANCA Con PATAS



CÓDIGO	MEDIDA	ACABADO			PRECIO
00604	1/2M x 1/2M	Latón CE N	25	50	13,30 €
00605	3/4M x 3/4M	Latón CE N	20	40	13,78 €

CÓDIGO	EAN	A	B	C	D	E
00604	8428519 002308	55	70	65	G 1/2	G 1/2
00605	8428519 002315	65	70	65	G 3/4	G 3/4

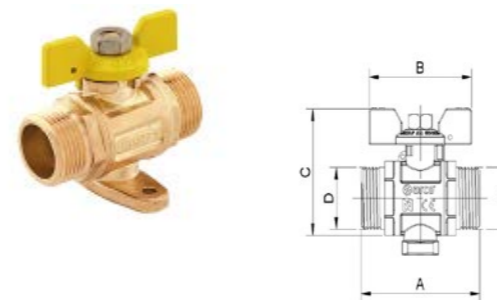
### MACHO - MACHO Mando MARIPOSA



CÓDIGO	MEDIDA	ACABADO			PRECIO
00517	1/2M x 1/2M	Latón CE N	25	50	8,77 €
00502	3/4M x 3/4M	Latón CE N	20	40	9,80 €
00504	1M x 1M	Latón CE N	15	30	14,04 €
00506	1¼M x 1¼M	Latón CE N	8	16	24,54 €

CÓDIGO	EAN	A	B	C	D	E
00517	8428519 001875	55	56	52	G 1/2	G 1/2
00502	8428519 001721	65	56	54	G 3/4	G 3/4
00504	8428519 001745	75	56	60	G 1	G 1
00506	8428519 001769	85	80	75	G 1¼	G 1¼

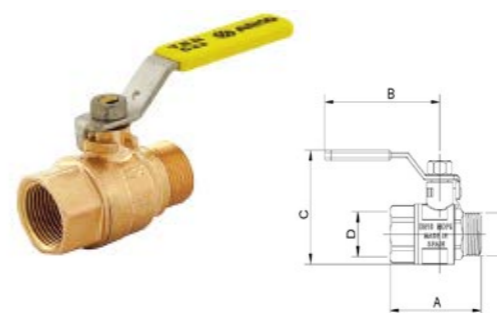
### MACHO - MACHO Mando MARIPOSA Con PATAS



CÓDIGO	MEDIDA	ACABADO			PRECIO
00603	1/2M x 1/2M	Latón CE N	25	50	13,67 €
00600	3/4M x 3/4M	Latón CE N	20	40	14,15 €
00616	M20 x 150	Latón CE N	25	50	16,40 €

CÓDIGO	EAN	A	B	C	D	E
00603	8428519 002292	55	56	62	G 1/2	G 1/2
00600	8428519 002261	65	56	62	G 3/4	G 3/4
00616	8428519 002346	55	56	62	M 20x150	M 20x150

### MACHO - HEMBRA Mando PALANCA



CÓDIGO	MEDIDA	ACABADO			PRECIO
00582	1/2M x 1/2H	Latón CE	25	50	10,97 €
00583	3/4M x 3/4H	Latón CE	20	40	12,41 €

CÓDIGO	EAN	A	B	C	D	E
00582	8428519 002131	55	70	56	Rp 1/2	G 1/2
00583	8428519 002148	65	70	69	Rp 3/4	G 3/4



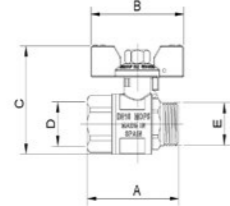




TER

Marca CE según reglamento UE 305/2011, marca N AENOR según en 331 y certificado de conformidad con directiva 2009/142/ce

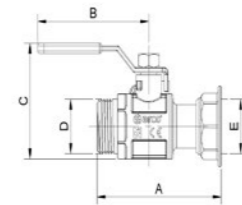
### MACHO - HEMBRA Mando MARIPOSA



CÓDIGO	MEDIDA	ACABADO			PRECIO
00580	1/2M x 1/2H	Latón CE	25	50	11,51 €
00581	3/4M x 3/4H	Latón CE	20	40	12,97 €

CÓDIGO	EAN	A	B	C	D	E
00580	8428519 002117	55	56	52	Rp 1/2	G 1/2
00581	8428519 002124	65	56	60	Rp 3/4	G 3/4

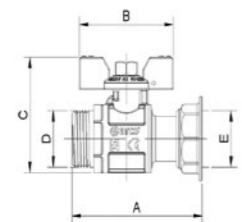
### CONTADOR RECTA Mando PALANCA



CÓDIGO	MEDIDA	ACABADO			PRECIO
00593	3/4M x 3/4TL	Latón CE N	20	40	14,19 €
00510	7/8M x 7/8TL	Latón CE N	15	30	15,67 €
00595	1M x 1TL	Latón CE N	15	30	24,16 €
00512	1¼M x 1¼TL	Latón CE N	8	16	33,41 €

CÓDIGO	EAN	A	B	C	D	E
00593	8428519 002209	68	70	56	G 3/4	G 3/4
00510	8428519 001806	70	70	63	G 7/8	G 7/8
00595	8428519 002223	75	95	69	G 1	G 1
00512	8428519 001820	95	112	86	G 1¼	G 1¼

### CONTADOR RECTA Mando MARIPOSA

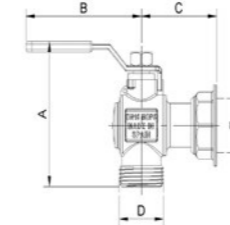


CÓDIGO	MEDIDA	ACABADO			PRECIO
PT001	1/2M x 1¼TL	Latón CE N	25	50	17,96 €
00596	3/4M x 3/4TL	Latón CE N	20	40	14,30 €
PT002	3/4M x 1¼TL	Latón CE N	15	30	18,74 €
00511	7/8M x 7/8TL	Latón CE N	15	30	15,98 €
00598	1M x 1TL	Latón CE N	15	30	24,74 €
00515	1¼M x 1¼TL	Latón CE N	8	16	33,78 €

\* COD. PT001 & PT002 **NUEVO**

CÓDIGO	EAN	A	B	C	D	E
PT001	8428519 016206	70	56	52	G 1/2	G 1¼
00596	8428519 002230	68	56	54	G 3/4	G 3/4
PT002	8428519 016213	80	56	54	G 3/4	G 1¼
00511	8428519 001813	70	56	61	G 7/8	G 7/8
00598	8428519 002254	75	56	61	G 1	G 1
00515	8428519 001851	95	80	76	G 1¼	G 1¼

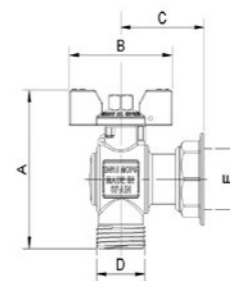
### CONTADOR ESCUADRA Mando PALANCA



CÓDIGO	MEDIDA	ACABADO			PRECIO
00498	3/4M x 3/4TL	Latón CE N	20	40	14,19 €
00513	7/8M x 7/8TL	Latón CE N	15	30	15,67 €

CÓDIGO	EAN	A	B	C	D	E
00498	8428519 028735	73	70	35	G 3/4	G 3/4
00513	8428519 001837	76	70	37	G 7/8	G 7/8

### CONTADOR ESCUADRA Mando MARIPOSA



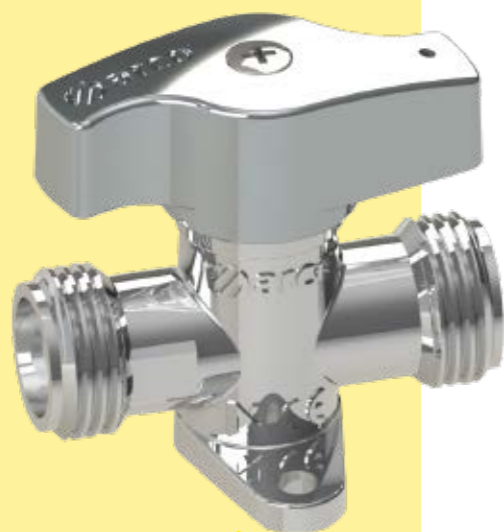
CÓDIGO	MEDIDA	ACABADO			PRECIO
00497	3/4M x 3/4TL	Latón CE N	20	40	14,61 €
00514	7/8M x 7/8TL	Latón CE N	15	30	15,94 €
00536	1¼M x 1¼TL	Latón CE N	8	16	36,87 €

CÓDIGO	EAN	A	B	C	D	E
00497	8428519 028742	67	56	35	G 3/4	G 3/4
00514	8428519 001844	74	56	37	G 7/8	G 7/8
00536	8428519 002001	95	80	53	G 1¼	G 1¼



# V

## ESPECÍFICA PARA INSTALACIONES DOMÉSTICAS



### PRINCIPALES CARACTERÍSTICAS VÁLVULAS

- Sistema de accionamiento de cuarto de vuelta.
- Fabricadas con latón europeo según normas EN12164 y EN12165.
- Acabado cromado.
- Sistema de estanqueidad exterior anti-manipulación por doble junta.
- Sistema de estanqueidad interna con dos asientos de PTFE (V-83 y V-90) o dos asientos de NBR (V-82).
- Sistema de autobloqueo del obturador en posición de cerrado (V-82 y V-83).
- Mando precintable.



### APLICACIÓN

Las válvulas Serie V son válvulas metálicas de obturador esférico y accionamiento manual; no pueden ser desmontadas, impidiendo la manipulación de componentes en contacto con gas, y están dotadas de dispositivos de bloqueo y precinto.

Son válvulas de montaje en línea, con disposición en recto y tienen como misión efectuar la apertura o corte del fluido que circula a través de ellas. Su maniobra se realiza mediante un cuarto de vuelta y autobloqueo.

Estas válvulas están destinadas a instalaciones domésticas y comerciales que no se encuentran directamente enterradas en el interior o exterior de edificios, y que emplean gases de primera, segunda y tercera familia (especificado en la norma EN 437).

Marca CE según reglamento UE 305/2011, marca N Aenor según EN 331 y Certificado de conformidad con directiva 2009/142/CE.

### CONDICIONES DE SERVICIO

- Clase de presión: MOP 5.
- Clase de temperatura: -40°C a 60°C.
- Fluido: gases de 1º, 2º y 3º familia según EN 437.

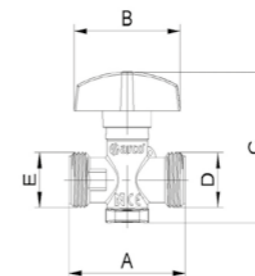
### CERTIFICACIÓN

- Certificado marca N de AENOR según EN 331.
- Marcado "CE" acorde al "Reglamento europeo de Productos de la Construcción" (UE 305/2011).

Nota: Consultar las Declaraciones de Prestaciones alojadas en nuestra web: [www.valvulasarco.com](http://www.valvulasarco.com).

## GAS - V

### V-82



CÓDIGO	MEDIDA	TIPO	ACABADO			PRECIO
00907	1/2M x 1/2M	Con Autobloqueo	Cromo CE_N	1	45	8,05 €
00908	M20 x 150	Con Autobloqueo	Cromo CE_N	1	45	8,05 €

- COD. 00907 | CANALIZADO  
- COD. 00908 | PROPANO

CÓDIGO	EAN	A	B	C	D	E
00907	8428519 003398	55	50	54	G 1/2	G 1/2
00908	8428519 003404	55	50	54	M 20x150	M 20x150

### KIT V-82 + LIMITADOR DE CAUDAL

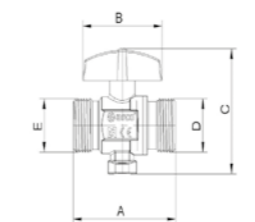


CÓDIGO	MEDIDA	ACABADO			PRECIO
00907LP	1/2M x 1/2M	Cromo	1	45	18,05 €

\*\* SUMINISTRO DESMONTADO

CÓDIGO	EAN	A
00907LP	8428519 066225	.

### V-83



CÓDIGO	MEDIDA	TIPO	ACABADO			PRECIO
00601	3/4M x 3/4M	Con Autobloqueo Manual	Cromo CE_N	1	28	12,13 €
00610	3/4M x 3/4M	Con Autobloqueo	Cromo CE_N	1	28	13,70 €

- COD. 00601 / 00610 | CANALIZADO

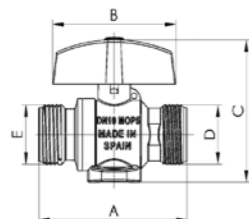
CÓDIGO	EAN	A	B	C	D	E
00601	8428519 002278	65	50	62	G 3/4	G 3/4
00610	8428519 002322	65	50	71	G 3/4	G 3/4





## GAS - V

## V-90

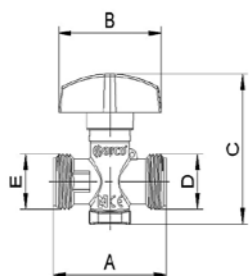


CÓDIGO	MEDIDA	TIPO	ACABADO			PRECIO
00917	M20 x 150	Con Autobloqueo Manual	Cromo CE_N	1	45	8,18 €

- COD. 00917 | PROPANO

CÓDIGO	EAN	A	B	C	D	E
00917	8428519 <b>003459</b>	56	47	48	M 20 x 150	M 20 x 150

## V-82 Mando AMARILLO

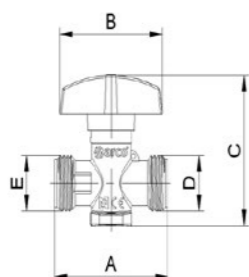


CÓDIGO	MEDIDA	TIPO	ACABADO			PRECIO
00922	M20 x 150	Con Autobloqueo Manual	Cromo CE_N	1	45	8,80 €

- COD. 00922 | PROPANO

CÓDIGO	EAN	A	B	C	D	E
00922	8428519 <b>003480</b>	55	50	54	M 20 x 150	M 20 x 150

## V-82 Mando AMARILLO - SIN CROMAR

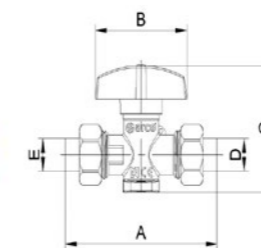


CÓDIGO	MEDIDA	TIPO	ACABADO			PRECIO
00912	M20 x 150	Con Autobloqueo	Latón CE_N	15	90	8,05 €

- COD. 00912 | PROPANO

CÓDIGO	EAN	A	B	C	D	E
00912	8428519 <b>061336</b>	55	50	54	M 20 x 150	M 20 x 150

## V-82 SOLDAR

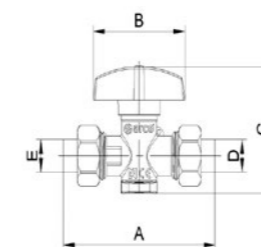


CÓDIGO	MEDIDA	TIPO	ACABADO			PRECIO
M0905	10	Con Autobloqueo	Cromo CE_N	1	45	12,24 €
00911	12	Con Autobloqueo	Cromo CE_N	1	45	12,53 €

- COD. M0905 / 00911 | BUTANO  
ROSCA DE VALVULA: M18 x 150

CÓDIGO	EAN	A	B	C	D	E
M0905	8428519 <b>014332</b>	83	50	54	10	10
00911	8428519 <b>003435</b>	83	50	54	12	12

## V-82 SOLDAR CANARIAS

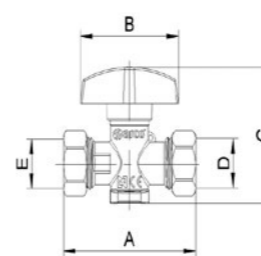


CÓDIGO	MEDIDA	TIPO	ACABADO			PRECIO
00905	10	Con Autobloqueo	Cromo	1	45	9,76 €

- COD. 00905 | BUTANO  
ROSCA DE VALVULA: M16 x 150

CÓDIGO	EAN	A	B	C	D	E
00905	8428519 <b>003374</b>	83	50	54	10	10

## V-82 HERMETO



CÓDIGO	MEDIDA	TIPO	ACABADO			PRECIO
00902	10	Con Autobloqueo	Cromo	1	45	9,06 €
00903	12	Con Autobloqueo	Cromo	1	45	11,70 €

ROSCAS DE VALVULA:  
- COD. 00902 - M16 x 150 | BUTANO  
- COD. 00903 - M18 x 150 | BUTANO

CÓDIGO	EAN	A	B	C	D	E
00902	8428519 <b>003343</b>	64	50	54	10	10
00903	8428519 <b>003350</b>	70	50	54	12	12





## GAS · ACCESORIOS GAS

### ACCESORIOS DE GAS PARA CONEXIÓN SOLDAR



CÓDIGO	MEDIDA		PRECIO
04440	10	25	2,23 €
04443	10	25	2,33 €
04447	10	25	2,23 €
04442	12	25	2,33 €

- COD. 04440 ø10 - MCC, TUERCA Y JUNTA para conexión M16 x 150
- COD. 04442 ø12 - MCC, TUERCA Y JUNTA para conexión M18 x 150
- COD. 04443 ø10 - MCC, TUERCA Y JUNTA para conexión M18 x 150

CÓDIGO	EAN	A
04440	8428519 008096	.
04443	8428519 008119	.
04447	8428519 008157	.
04442	8428519 008102	.

### LIMITADOR DE CAUDAL

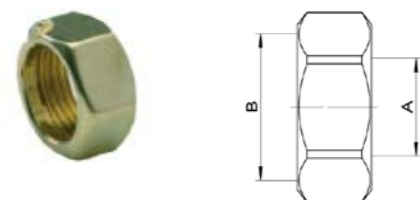


CÓDIGO	MEDIDA	ACABADO		PRECIO
LP0005	1/2M x 1/2H	Cromo	10	10,46 €

- LIMITADOR DE CAUDAL POR EXCESO DE FLUJO 1,5 m<sup>3</sup>/hora

CÓDIGO	EAN	A	B	C
LP0005	8428519 066232	24	G 1/2	G 1/2

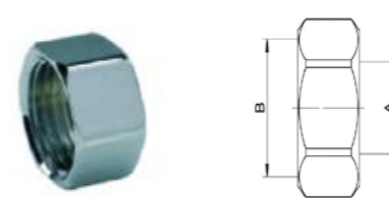
### TUERCA CONEXION JUNTA PLANA con PRECINTO



CÓDIGO	MEDIDA	TIPO	ACABADO		PRECIO
04301	1/2H x ø15,2	para MCC 8-10-12	Cromo	25	1,49 €
04300	1/2H x ø15,2	para MCC 8-10-12	Latón	25	1,36 €
04319	3/4H x ø22	para MCC 18	Latón	25	1,55 €

CÓDIGO	EAN	A	B
04301	8428519 007464	15.2	G 1/2
04300	8428519 007457	15.2	G 1/2
04319	8428519 007617	22	G 3/4

### TUERCA CONEXION JUNTA PLANA sin PRECINTO



CÓDIGO	MEDIDA	TIPO	ACABADO		PRECIO
04310	1/2H x ø15,2	para MCC 8-10-12	Cromo	25	1,30 €
04309	1/2H x ø15,2	para MCC 8-10-12	Latón	25	1,15 €
04308	1/2H x ø17,2	para MCC 14-15	Cromo	25	1,30 €
04307	1/2H x ø17,2	para MCC 14-15	Latón	25	1,15 €
04312	M20 x150 x ø15,2	para MCC 8-10-12	Cromo	25	1,27 €
04311	M20 x150 x ø15,2	para MCC 8-10-12	Latón	25	1,10 €
04336	M20 x150 x ø17,2	para MCC 14-15	Cromo	25	1,27 €
04335	M20 x150 x ø17,2	para MCC 14-15	Latón	25	1,10 €
04314	21,8 izq x ø15,2	para MCC 8-10-12	Latón	25	1,25 €

CÓDIGO	EAN	A	B
04310	8428519 007532	15.2	G 1/2
04309	8428519 007525	15.2	G 1/2
04308	8428519 007518	17.2	G 1/2
04307	8428519 007501	17.2	G 1/2
04312	8428519 007556	15.2	M 20 x 150
04311	8428519 007549	15.2	M 20 x 150
04336	8428519 007730	17.2	M 20 x 150
04335	8428519 007723	17.2	M 20 x 150
04314	8428519 007570	15.2	R 21,8 izq

### TUERCA CIEGA con PRECINTO



CÓDIGO	MEDIDA	ACABADO		PRECIO
04340	1/2H	Latón	25	1,31 €
04341	3/4H	Latón	25	1,75 €

CÓDIGO	EAN
04340	8428519 007747
04341	8428519 007754

### TAPON CIEGO con PRECINTO



CÓDIGO	MEDIDA	ACABADO		PRECIO
04350	7/8M	Latón	25	2,27 €
04351	1¼M	Latón	10	4,38 €

CÓDIGO	EAN
04350	8428519 007785
04351	8428519 007792





## GAS · ACCESORIOS GAS

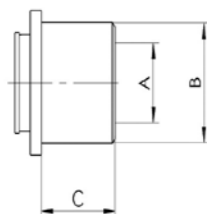
### ROLLO TEFLON



CÓDIGO	MEDIDA		PRECIO
05312	19 x 12 x 0,1	250	1,57 €

CÓDIGO	EAN
05312	8428519 067390

### MANGUITO DE LATÓN para CONEXION TUBO DE COBRE (MCC)



CÓDIGO	MEDIDA	TIPO	ACABADO		PRECIO
04402	1/2 x 10	para MCC 10	Latón	25	0,57 €
04403	1/2 x 12	para MCC 12	Latón	25	0,57 €
04405	1/2 x 15	para MCC 15	Latón	25	0,57 €
04407	1/2 x 18	para MCC 18	Latón	25	1,70 €

CÓDIGO	EAN	A	B	C
04402	8428519 007938	10	15	13
04403	8428519 007945	12	15	13
04405	8428519 007969	15	17	13
04407	8428519 007983	18	21	20

### JUNTAS PLANAS para RACOR PLANO



CÓDIGO	MEDIDA		PRECIO
04699	3/8	100	0,12 €
04701	1/2	100	0,12 €
04702	3/4	100	0,25 €
04708	7/8	100	0,31 €
04703	1	100	0,32 €
04704	1¼	100	0,37 €
04705	1½	100	0,51 €
04706	2	100	0,67 €
04707	2½	100	0,82 €

CÓDIGO	EAN
04699	8428519 009239
04701	8428519 009253
04702	8428519 009260
04708	8428519 009321
04703	8428519 009277
04704	8428519 009284
04705	8428519 009291
04706	8428519 009307
04707	8428519 009314

### JUNTAS PLANAS para RACOR ABOCARDADO



CÓDIGO	MEDIDA		PRECIO
04700	1/2	100	0,12 €
04725	M16 x 150	100	0,12 €
04710	M18 x 150	100	0,12 €
04726	M20 x 150	100	0,12 €

CÓDIGO	EAN
04700	8428519 009246
04725	8428519 009383
04710	8428519 009345
04726	8428519 055403

### PURGADOR GAS



CÓDIGO	MEDIDA		PRECIO
04484	12	100	0,84 €

CÓDIGO	EAN
04484	8428519 008515

### SOPORTE CONTADOR



CÓDIGO	MEDIDA		PRECIO
05150	G4 RECTO	50	6,07 €
05151	G4 LATERAL	50	10,78 €

CÓDIGO	EAN
05150	8428519 009499
05151	8428519 009505






## GAS · ACCESORIOS GAS

### CODO HERMETO




CÓDIGO	MEDIDA	ACABADO		PRECIO
03104	10	Cromo	25	4,71 €
03106	12	Cromo	25	5,10 €

CÓDIGO	EAN
03104	8428519 006733
03106	8428519 006757

### TE HERMETO




CÓDIGO	MEDIDA	ACABADO		PRECIO
03004	10	Cromo	25	5,50 €
03006	12	Cromo	25	6,53 €

CÓDIGO	EAN
03004	8428519 006672
03006	8428519 006696

### UNION HERMETO




CÓDIGO	MEDIDA	ACABADO		PRECIO
02604	10	Cromo	25	3,07 €
02606	12	Cromo	25	3,59 €

CÓDIGO	EAN
02604	8428519 006399
02606	8428519 006412

### UNION HERMETO REDUCIDA




CÓDIGO	MEDIDA	ACABADO		PRECIO
02608	8 x 10	Cromo	25	3,07 €
02610	10 x 12	Cromo	25	3,59 €

CÓDIGO	EAN
02608	8428519 006436
02610	8428519 006450

### REDUCCION HERMETO con JUNTA PLANA




CÓDIGO	MEDIDA	ACABADO		PRECIO
03204	1/2H x 10	Cromo	25	3,34 €
03206	1/2H x 12	Cromo	25	3,55 €
03210	3/4H x 10	Cromo	25	4,06 €
03212	3/4H x 12	Cromo	25	4,23 €

CÓDIGO	EAN
03204	8428519 006825
03206	8428519 006849
03210	8428519 006887
03212	8428519 006900

### JUNTA PLANA para REDUCCIONES HERMETO




CÓDIGO	MEDIDA	ACABADO		PRECIO
R4701	1/2	Cromo	100	0,12 €
R4702	3/4	Cromo	100	0,25 €

CÓDIGO	EAN
R4701	8428519 016435
R4702	8428519 016442

### DERIVACION HERMETO




CÓDIGO	MEDIDA	ACABADO		PRECIO
03504	10	Cromo	25	6,29 €

CÓDIGO	EAN
03504	8428519 007082

### BOQUILLA HERMETO



CÓDIGO	MEDIDA	ACABADO		PRECIO
02704	10	Cromo	25	2,17 €
C2704	10	Cromo	25	2,17 €
02706	12	Cromo	25	2,53 €

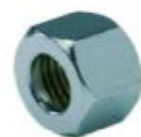
CÓDIGO	EAN
02704	8428519 006535
C2704	8428519 012833
02706	8428519 006559






## GAS · ACCESORIOS GAS

### TUERCA HERMETO



CÓDIGO	MEDIDA	ACABADO		PRECIO
03304	10	Cromo	100	0,82 €
03306	12	Cromo	100	0,85 €


#### CÓDIGO EAN

03304 8428519 006986

03306 8428519 007006

### BICONO HERMETO



CÓDIGO	MEDIDA	ACABADO		PRECIO
03402	10	Latón	100	0,34 €
03403	12	Latón	100	0,37 €

#### CÓDIGO EAN

03402 8428519 007044

03403 8428519 007051

### CODO SOLDAR




CÓDIGO	MEDIDA	ACABADO		PRECIO
03702	10	Latón	25	2,43 €

#### CÓDIGO EAN

03702 8428519 007167

### TE SOLDAR



CÓDIGO	MEDIDA	ACABADO		PRECIO
03802	10	Latón	25	2,69 €
03803	12	Latón	25	3,12 €

#### CÓDIGO EAN

03802 8428519 007211

03803 8428519 007228

### UNION SOLDAR



CÓDIGO	MEDIDA	ACABADO		PRECIO
03602	10	Latón	25	0,83 €
03603	12	Latón	25	0,99 €


#### CÓDIGO EAN

03602 8428519 007136

03603 8428519 007143

### CODO RAMPA



CÓDIGO	MEDIDA	ACABADO		PRECIO
04001	M20 x 150	Latón	25	1,89 €

#### CÓDIGO EAN

04001 8428519 007297

### TE RAMPA



CÓDIGO	MEDIDA	ACABADO		PRECIO
03901	M20 x 150	Latón	25	2,01 €

#### CÓDIGO EAN

03901 8428519 007280

### RACOR RAMPA



CÓDIGO	MEDIDA	ACABADO		PRECIO
04201	M20 x 150	Latón	25	2,32 €

#### CÓDIGO EAN

04201 8428519 007433





## GAS · ACCESORIOS GAS

### BOQUILLA CONEXION JUNTA PLANA




CÓDIGO	MEDIDA	ACABADO		PRECIO
02804	Única	Latón	25	1,10 €

#### CÓDIGO EAN

02804 8428519 006597

### BOQUILLA LISA



CÓDIGO	MEDIDA	ACABADO		PRECIO
02802	10	Latón	25	0,66 €
C2802	10	Latón	25	0,66 €
02803	12	Latón	25	0,85 €

#### CÓDIGO EAN


02802 8428519 006573

C2802 8428519 012871

02803 8428519 006580

### BOQUILLA SOLDAR



CÓDIGO	MEDIDA	ACABADO		PRECIO
02902	10	Latón	25	0,52 €
C2902	10	Latón	25	0,53 €
02903	12	Latón	25	0,63 €
C2903	12	Latón	25	0,65 €

#### CÓDIGO EAN

02902 8428519 006627


C2902 8428519 012901

02903 8428519 006634

C2903 8428519 012918

### DERIVACION T




CÓDIGO	MEDIDA	ACABADO		PRECIO
03505	Única	Latón	25	3,59 €

#### CÓDIGO EAN

03505 8428519 007099

### DERIVACION Y



CÓDIGO	MEDIDA	ACABADO		PRECIO
03507	Única	Zamak	25	2,65 €

#### CÓDIGO EAN

03507 8428519 007112

### ABRAZADERA para MANGUERA



CÓDIGO	MEDIDA		PRECIO
04901	14 x 16	100	0,52 €
04902	16 x 18	100	0,52 €


#### CÓDIGO EAN

04901 8428519 009437

04902 8428519 009444

### ABRAZADERA



CÓDIGO	MEDIDA		PRECIO
04802	10	5	0,93 €
04803	12	5	0,93 €

#### CÓDIGO EAN

04802 8428519 009406

04803 8428519 009413







## GAS · MULTICAPA GAS

### TUBO Multicapa GAS para EXTERIOR en ROLLO



CÓDIGO	MEDIDA	LONGITUD			PRECIO
841410	16 x 2,00	100 m			1,51 €
841420	20 x 2,00	100 m			1,93 €
841425	25 x 2,50	50 m			3,05 €
841430	32 x 3,00	50 m			4,71 €

CÓDIGO	EAN
841410	8428519 073179
841420	8428519 073186
841425	8428519 073193
841430	8428519 073209

### TUBO Multicapa GAS para EXTERIOR en BARRA



CÓDIGO	MEDIDA	LONGITUD	EMBALAJE			PRECIO
841413	16 x 2,00	5 m	32 Barras			1,75 €
841423	20 x 2,00	5 m	25 Barras			2,31 €
841428	25 x 2,50	5 m	15 Barras			3,88 €
841433	32 x 3,00	5 m	9 Barras			5,80 €

CÓDIGO	EAN
841413	8428519 073216
841423	8428519 073223
841428	8428519 073230
841433	8428519 073247

### TUBO Multicapa GAS para INTERIOR en ROLLO



CÓDIGO	MEDIDA	LONGITUD			PRECIO
841210	16 x 2,00	100 m			1,51 €
841220	20 x 2,00	100 m			1,93 €
841225	25 x 2,50	50 m			3,04 €
841230	32 x 3,00	50 m			4,70 €

CÓDIGO	EAN
841210	8428519 072509
841220	8428519 072516
841225	8428519 072523
841230	8428519 072530

### TUBO Multicapa GAS para INTERIOR en BARRA



CÓDIGO	MEDIDA	LONGITUD	EMBALAJE			PRECIO
841213	16 x 2,00	5 m	32 Barras			1,75 €
841223	20 x 2,00	5 m	25 Barras			2,31 €
841228	25 x 2,50	5 m	15 Barras			3,87 €
841233	32 x 3,00	5 m	9 Barras			5,80 €

CÓDIGO	EAN
841213	8428519 072547
841223	8428519 072554
841228	8428519 072561
841233	8428519 072578

### RACOR FIJO HEMBRA



CÓDIGO	MEDIDA			PRECIO
892210	16 x 2,00 - 1/2H	24	144	3,06 €
892215	20 x 2,00 - 1/2H	20	120	3,43 €
892220	20 x 2,00 - 3/4H	16	96	4,72 €
892235	25 x 2,50 - 3/4H	12	72	6,21 €
892240	25 x 2,50 - 1H	8	48	6,71 €
892255	32 x 3,00 - 1H	8	48	8,42 €

CÓDIGO	EAN
892210	8428519 072028
892215	8428519 072035
892220	8428519 072042
892235	8428519 072059
892240	8428519 072066
892255	8428519 072073





## GAS · MULTICAPA GAS

### RACOR FIJO MACHO



CÓDIGO	MEDIDA			PRECIO
892410	16 x 2,00 - 1/2M	24	144	2,83 €
892415	20 x 2,00 - 1/2M	24	144	3,19 €
892420	20 x 2,00 - 3/4M	16	96	4,11 €
892435	25 x 2,50 - 3/4M	12	72	5,40 €
892440	25 x 2,50 - 1M	12	72	7,78 €
892455	32 x 3,00 - 1M	8	48	9,08 €

CÓDIGO	EAN
892410	8428519 071960
892415	8428519 071977
892420	8428519 071984
892435	8428519 071991
892440	8428519 072004
892455	8428519 072011

### RACOR MOVIL HEMBRA PRECINTABLE



CÓDIGO	MEDIDA			PRECIO
892110	16 x 2,00 - 1/2H	21	126	3,23 €
892112	16 x 2,00 - 20 x 150H	21	126	3,57 €
892115	16 x 2,00 - 3/4H	12	72	5,21 €
892120	20 x 2,00 - 3/4H	12	72	5,21 €
892122	20 x 2,00 - 7/8H	10	60	6,13 €
892135	25 x 2,50 - 3/4H	10	60	6,21 €
892136	25 x 2,50 - 7/8H	10	60	7,46 €
892155	32 x 3,00 - 1H	24	144	14,36 €

CÓDIGO	EAN
892110	8428519 072998
892112	8428519 073063
892115	8428519 073018
892120	8428519 073001
892122	8428519 073025
892135	8428519 073032
892136	8428519 073049
892155	8428519 073056

### RACOR MOVIL HEMBRA CON TOMA DE PRESION DEBIL CALIBRE



CÓDIGO	MEDIDA			PRECIO
894616	16 x 2,00 - 3/4H	21	126	7,07 €
894621	20 x 2,00 - 3/4H	12	72	7,42 €
894622	20 x 2,00 - 7/8H	10	60	7,42 €
894646	25 x 2,50 - 7/8H	10	60	10,68 €

CÓDIGO	EAN
894616	8428519 073100
894621	8428519 073117
894622	8428519 073124
894646	8428519 073131

### RACOR MOVIL HEMBRA CON TOMA PETERSON



CÓDIGO	MEDIDA			PRECIO
894623	20 x 2,00 - 7/8H	10	60	10,40 €
894624	25 x 2,50 - 7/8H	10	60	15,06 €

CÓDIGO	EAN
894623	8428519 073148
894624	8428519 073155

### MANGUITO UNION



CÓDIGO	MEDIDA			PRECIO
892610	16 x 2,00	21	126	2,13 €
892615	20 x 2,00	12	72	3,27 €
892625	25 x 2,50	10	60	5,72 €
892635	32 x 3,00	10	60	9,32 €

CÓDIGO	EAN
892610	8428519 071885
892615	8428519 071892
892625	8428519 071908
892635	8428519 071915





## GAS · MULTICAPA GAS

### MANGUITO REDUCIDO



CÓDIGO	MEDIDA			PRECIO
892830	32 x 3,00 - 16 x 2,00	10	60	5,70 €
892810	20 x 2,00 - 16 x 2,00	20	120	2,87 €
892820	25 x 2,50 - 16 x 2,00	16	96	3,94 €
892825	25 x 2,50 - 20 x 2,00	12	72	4,51 €
892840	32 x 3,00 - 20 x 2,00	10	60	6,74 €
892845	32 x 3,00 - 25 x 2,50	8	48	7,62 €

CÓDIGO	EAN
892830	8428519 072332
892810	8428519 071922
892820	8428519 071939
892825	8428519 071946
892840	8428519 072349
892845	8428519 071953

### CODO DOBLE



CÓDIGO	MEDIDA			PRECIO
893010	16 x 2,00	20	120	3,34 €
893015	20 x 2,00	16	96	4,32 €
893025	25 x 2,50	8	48	7,74 €
893035	32 x 3,00	5	30	13,10 €

CÓDIGO	EAN
893010	8428519 071755
893015	8428519 071762
893025	8428519 071779
893035	8428519 071786

### CODO HEMBRA



CÓDIGO	MEDIDA			PRECIO
893210	16 x 2,00 - 1/2H	20	120	4,11 €
893215	20 x 2,00 - 1/2H	16	96	4,68 €
893220	20 x 2,00 - 3/4H	12	72	6,17 €
893235	25 x 2,50 - 3/4H	12	72	7,95 €
893240	25 x 2,50 - 1H	12	72	8,57 €
893245	32 x 3,00 - 1H	5	30	12,16 €

CÓDIGO	EAN
893210	8428519 071816
893215	8428519 071823
893220	8428519 071830
893235	8428519 071847
893240	8428519 072295
893245	8428519 071854

### CODO MOVIL HEMBRA



CÓDIGO	MEDIDA			PRECIO
893310	16 x 2,00 - 1/2H	24	144	4,11 €
893315	16 x 2,00 - 3/4H	24	144	5,13 €

CÓDIGO	EAN
893310	8428519 073070
893315	8428519 073087

### CODO BASE FIJACION



CÓDIGO	MEDIDA			PRECIO
893610	16 x 2,00 - 1/2H	12	72	6,33 €
893615	20 x 2,00 - 1/2H	8	48	6,78 €

CÓDIGO	EAN
893610	8428519 071861
893615	8428519 071878





## GAS · MULTICAPA GAS

### CODO MACHO



CÓDIGO	MEDIDA			PRECIO
893410	16 x 2,00 - 1/2M	20	120	3,27 €
893420	20 x 2,00 - 1/2M	20	120	4,08 €
893421	20 x 2,00 - 3/4M	16	96	4,92 €
893425	25 x 2,50 - 3/4M	16	96	10,58 €

CÓDIGO	EAN
893410	8428519 071793
893420	8428519 071809
893421	8428519 072257
893425	8428519 072264

### TE IGUAL



CÓDIGO	MEDIDA			PRECIO
894010	16 x 2,00	16	96	4,32 €
894015	20 x 2,00	12	72	6,09 €
894025	25 x 2,50	5	30	10,72 €
894035	32 x 3,00	3	18	17,26 €

CÓDIGO	EAN
894010	8428519 072080
894015	8428519 072097
894025	8428519 072103
894035	8428519 072110

### TE REDUCIDA



CÓDIGO	MEDIDA			PRECIO
894230	20 x 2,00 - 16 x 2,00 - 16 x 2,00	12	72	4,92 €
894240	20 x 2,00 - 16 x 2,00 - 20 x 2,00	12	72	5,32 €
894250	20 x 2,00 - 20 x 2,00 - 16 x 2,00	12	72	5,53 €
894300	25 x 2,50 - 16 x 2,00 - 25 x 2,50	5	30	8,56 €
894316	25 x 2,50 - 20 x 2,00 - 20 x 2,00	5	30	7,70 €
894326	25 x 2,50 - 20 x 2,00 - 25 x 2,50	5	30	9,23 €
894329	32 x 3,00 - 25 x 2,50 - 25 x 2,50	3	18	13,02 €
894330	32 x 3,00 - 25 x 2,50 - 32 x 3,00	3	18	14,10 €

CÓDIGO	EAN
894230	8428519 072356
894240	8428519 072134
894250	8428519 072141
894300	8428519 072158
894316	8428519 072165
894326	8428519 072172
894329	8428519 072387
894330	8428519 072394

### TE HEMBRA



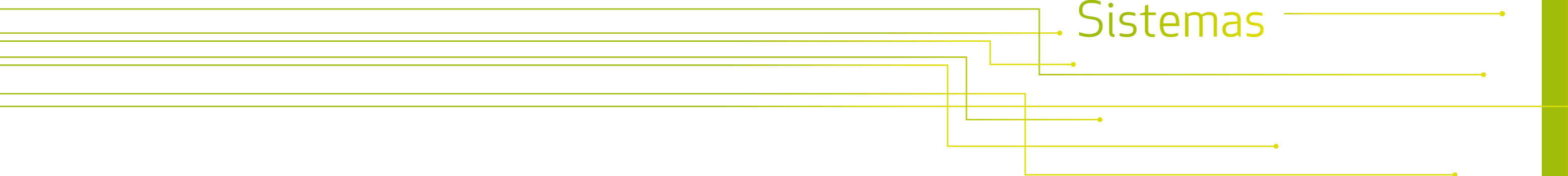
CÓDIGO	MEDIDA			PRECIO
894410	16 x 2,00 - 1/2H - 16 x 2,00	12	72	5,26 €
894420	20 x 2,00 - 1/2H - 20 x 2,00	12	72	6,58 €
894425	20 x 2,00 - 3/4H - 20 x 2,00	10	60	7,32 €
894450	25 x 2,50 - 3/4H - 25 x 2,50	5	30	10,75 €

CÓDIGO	EAN
894410	8428519 072189
894420	8428519 072196
894425	8428519 072400
894450	8428519 072202



# Sistemas

- MULTICAPA AGUA
- FITTING COMPRESIÓN
- RACORDS
- FITTING LATÓN





## SISTEMAS · MULTICAPA AGUA

### TUBO Multicapa PEX-AI-PEX en ROLLO

Nuevo



CÓDIGO	MEDIDA	LONGITUD	PRECIO
841007	16 x 2,00	25 m	1,16 €
841011	16 x 2,00	100 m	1,13 €
841015	16 x 2,00	200 m	1,10 €
841017	20 x 2,00	25 m	1,55 €
841019	20 x 2,00	50 m	1,54 €
841021	20 x 2,00	100 m	1,52 €
841039	25 x 2,50	25 m	2,83 €
841041	25 x 2,50	50 m	2,78 €
841059	32 x 3,00	25 m	4,27 €
841061	32 x 3,00	50 m	4,19 €

- COD. 841015 & 841019 & 841059 **NUEVO**

CÓDIGO	EAN
841007	8428519 066645
841011	8428519 066089
841015	8428519 060919
841017	8428519 066676
841019	8428519 066669
841021	8428519 066133
841039	8428519 066706
841041	8428519 066140
841059	8428519 066713
841061	8428519 066157

### TUBO Multicapa PEX-AI-PEX en BARRA

Nuevo



CÓDIGO	MEDIDA	LONGITUD	EMBALAJE	PRECIO
841111	16 x 2,00	5 m	32 Barras	1,71 €
841121	20 x 2,00	5 m	25 Barras	2,49 €
841141	25 x 2,50	5 m	15 Barras	4,00 €
841161	32 x 3,00	5 m	9 Barras	5,97 €
841171	40 x 4,00	4 m	5 Barras	10,23 €
841181	50 x 4,50	4 m	5 Barras	13,12 €
841191	63 x 6,00	4 m	5 Barras	21,15 €

- COD. 841171 & 841181 & 841191 **NUEVO**

CÓDIGO	EAN
841111	8428519 066164
841121	8428519 066171
841141	8428519 066188
841161	8428519 066195
841171	8428519 075302
841181	8428519 075319
841191	8428519 075326

### RACOR MOVIL HEMBRA



CÓDIGO	MEDIDA			PRECIO
872010A	16 x 2,00 - 1/2H	24	144	2,18 €
872020A	20 x 2,00 - 1/2H	20	120	2,63 €
872025A	20 x 2,00 - 3/4H	16	96	3,38 €
872040A	25 x 2,50 - 3/4H	12	72	4,38 €
872045A	25 x 2,50 - 1H	8	48	6,33 €
872060A	32 x 3,00 - 1¼H	5	30	10,83 €

CÓDIGO	EAN
872010A	8428519 065433
872020A	8428519 065464
872025A	8428519 065471
872040A	8428519 065525
872045A	8428519 065549
872060A	8428519 065563





## SISTEMAS · MULTICAPA AGUA

### RACOR FIJO HEMBRA



Nuevo

CÓDIGO	MEDIDA			PRECIO
872210A	16 x 2,00 - 1/2H	24	144	2,00 €
872215A	20 x 2,00 - 1/2H	20	120	2,23 €
872220A	20 x 2,00 - 3/4H	16	96	3,08 €
872235A	25 x 2,50 - 3/4H	12	72	4,02 €
872240A	25 x 2,50 - 1H	8	48	4,53 €
872255A	32 x 3,00 - 1H	8	48	5,46 €
872257A	40 x 4,00 - 1¼H	1	30	11,29 €
872260A	50 x 4,50 - 1½ H	1	30	15,07 €
872265A	63 x 6,00 - 2H	1	10	29,89 €

- COD. 872257A & 872260A & 872265A **NUEVO**

CÓDIGO	EAN
872210A	8428519 <b>065587</b>
872215A	8428519 <b>065600</b>
872220A	8428519 <b>065617</b>
872235A	8428519 <b>065662</b>
872240A	8428519 <b>065686</b>
872255A	8428519 <b>065709</b>
872257A	8428519 <b>074985</b>
872260A	8428519 <b>074992</b>
872265A	8428519 <b>075005</b>

### RACOR FIJO MACHO



Nuevo

CÓDIGO	MEDIDA			PRECIO
872410A	16 x 2,00 - 1/2M	24	144	1,83 €
872415A	20 x 2,00 - 1/2M	24	144	2,07 €
872420A	20 x 2,00 - 3/4M	16	96	2,65 €
872435A	25 x 2,50 - 3/4M	12	72	3,48 €
872440A	25 x 2,50 - 1M	12	72	5,07 €
872455A	32 x 3,00 - 1M	8	48	5,90 €
872456A	40 x 4,00 - 1¼M	1	45	11,01 €
872459A	50 x 4,50 - 1½ M	1	32	15,85 €
872462A	63 x 6,00 - 2M	1	12	29,62 €

- COD. 872456A & 872459A & 872462A **NUEVO**

CÓDIGO	EAN
872410A	8428519 <b>065723</b>
872415A	8428519 <b>065747</b>
872420A	8428519 <b>065761</b>
872435A	8428519 <b>065792</b>
872440A	8428519 <b>065815</b>
872455A	8428519 <b>065839</b>
872456A	8428519 <b>075012</b>
872459A	8428519 <b>075029</b>
872462A	8428519 <b>075036</b>

### MANGUITO UNION



Nuevo

CÓDIGO	MEDIDA			PRECIO
872610A	16 x 2,00	24	144	1,34 €
872615A	20 x 2,00	20	120	2,07 €
872625A	25 x 2,50	12	72	3,67 €
872635A	32 x 3,00	8	48	5,94 €
872640A	40 x 4,00	1	30	14,01 €
872650A	50 x 4,50	1	25	17,77 €
872663A	63 x 6,00	1	10	40,12 €

- COD. 872640A & 872650A & 872663A **NUEVO**

CÓDIGO	EAN
872610A	8428519 <b>065860</b>
872615A	8428519 <b>065884</b>
872625A	8428519 <b>065921</b>
872635A	8428519 <b>065938</b>
872640A	8428519 <b>075043</b>
872650A	8428519 <b>075050</b>
872663A	8428519 <b>075067</b>





## SISTEMAS · MULTICAPA AGUA

### MANGUITO REDUCCION



Nuevo

CÓDIGO	MEDIDA			PRECIO
872810A	20 x 2,00 - 16 x 2,00	20	120	1,79 €
872820A	25 x 2,50 - 16 x 2,00	16	96	2,58 €
872825A	25 x 2,50 - 20 x 2,00	12	72	2,86 €
872845A	32 x 3,00 - 25 x 2,50	8	48	4,84 €
872846A	40 x 4,00 - 25 x 2,50	1	50	11,71 €
872847A	40 x 4,00 - 32 x 3,00	1	40	12,98 €
872850A	50 x 4,50 - 32 x 3,00	1	32	16,86 €
872855A	50 x 4,50 - 40 x 4,00	1	28	18,01 €
872860A	63 x 6,00 - 40 x 4,00	1	14	30,27 €
872865A	63 x 6,00 - 50 x 4,50	1	10	31,18 €

- COD. 872850A & 872855A & 872860A **NUEVO**

CÓDIGO	EAN
872810A	8428519 065952
872820A	8428519 065983
872825A	8428519 065990
872845A	8428519 066034
872846A	8428519 075074
872847A	8428519 075081
872850A	8428519 075098
872855A	8428519 075104
872860A	8428519 075111
872865A	8428519 075128

### CODO DOBLE



Nuevo

CÓDIGO	MEDIDA			PRECIO
873010A	16 x 2,00	20	120	2,14 €
873015A	20 x 2,00	16	96	2,77 €
873025A	25 x 2,50	8	48	4,96 €
873035A	32 x 3,00	5	30	8,44 €
873040A	40 x 4,00	1	24	22,02 €
873050A	50 x 4,50	1	15	34,33 €
873060A	63 x 6,00	1	6	53,94 €

- COD. 873040A & 873050A & 873060A **NUEVO**

CÓDIGO	EAN
873010A	8428519 066072
873015A	8428519 066065
873025A	8428519 066058
873035A	8428519 066041
873040A	8428519 075135
873050A	8428519 075142
873060A	8428519 075159

### CODO HEMBRA



Nuevo

CÓDIGO	MEDIDA			PRECIO
873210A	16 x 2,00 - 1/2H	20	120	2,06 €
873215A	20 x 2,00 - 1/2H	16	96	3,05 €
873220A	20 x 2,00 - 3/4H	12	72	4,02 €
873235A	25 x 2,50 - 3/4H	12	72	5,20 €
873245A	32 x 3,00 - 1H	5	30	8,20 €
873246A	40 x 4,00 - 1¼H	1	20	15,98 €
873250A	50 x 4,50 - 1½H	1	18	23,23 €
873260A	63 x 6,00 - 2H	1	6	40,12 €

CÓDIGO	EAN
873210A	8428519 066027
873215A	8428519 066003
873220A	8428519 065976
873235A	8428519 065891
873245A	8428519 065877
873246A	8428519 075166
873250A	8428519 075173
873260A	8428519 075180







## SISTEMAS · MULTICAPA AGUA

### CODO MACHO



CÓDIGO	MEDIDA			PRECIO
873410A	16 x 2,00 - 1/2M	20	120	2,11 €
873420A	20 x 2,00 - 3/4M	16	96	3,20 €

CÓDIGO	EAN
873410A	8428519 065853
873420A	8428519 065846

### CODO BASE FIJACION



CÓDIGO	MEDIDA			PRECIO
873610A	16 x 2,00 - 1/2H	12	72	4,14 €
873615A	20 x 2,00 - 1/2H	8	48	4,37 €

CÓDIGO	EAN
873610A	8428519 065808
873615A	8428519 065785

### TE IGUAL



CÓDIGO	MEDIDA			PRECIO
874010A	16 x 2,00	16	96	2,73 €
874015A	20 x 2,00	12	72	3,90 €
874025A	25 x 2,50	5	30	6,83 €
874035A	32 x 3,00	3	18	11,05 €
874040A	40 x 4,00	1	15	30,02 €
874050A	50 x 4,50	1	12	43,01 €
874060A	63 x 6,00	1	4	73,45 €

- COD. 874040A & 874050A & 874060A **NUEVO**

CÓDIGO	EAN
874010A	8428519 065730
874015A	8428519 065716
874025A	8428519 065679
874035A	8428519 065655
874040A	8428519 075197
874050A	8428519 075203
874060A	8428519 075210

### TE REDUCIDA



CÓDIGO	MEDIDA			PRECIO
874210A	16 x 2,00 - 20 x 2,00 - 16 x 2,00	12	72	3,35 €
874230A	20 x 2,00 - 16 x 2,00 - 16 x 2,00	12	72	3,13 €
874240A	20 x 2,00 - 16 x 2,00 - 20 x 2,00	12	72	3,41 €
874250A	20 x 2,00 - 20 x 2,00 - 16 x 2,00	12	72	3,52 €
874300A	25 x 2,50 - 16 x 2,00 - 25 x 2,50	5	30	5,31 €
874316A	25 x 2,50 - 20 x 2,00 - 20 x 2,00	5	30	4,89 €
874326A	25 x 2,50 - 20 x 2,00 - 25 x 2,50	5	30	5,87 €
874340A	32 x 3,00 - 20 x 2,00 - 32 x 3,00	3	18	11,08 €
874342A	32 x 3,00 - 25 x 2,50 - 25 x 2,50	3	18	11,11 €
874345A	32 x 3,00 - 25 x 2,50 - 32 x 3,00	3	18	12,40 €
874346A	40 x 4,00 - 25 x 2,50 - 40 x 4,00	1	22	19,62 €
874347A	40 x 4,00 - 32 x 3,00 - 40 x 4,00	1	20	22,02 €
874350A	50 x 4,50 - 32 x 3,00 - 50 x 4,50	1	12	29,67 €
874355A	50 x 4,50 - 40 x 4,00 - 50 x 4,50	1	12	34,03 €
874356A	63 x 6,00 - 50 x 4,50 - 63 x 6,00	1	6	61,25 €

- COD. 874646A & 874647A & 874350A & 874355A & 874356A **NUEVO**

CÓDIGO	EAN
874210A	8428519 065624
874230A	8428519 065570
874240A	8428519 065556
874250A	8428519 065532
874300A	8428519 065440
874316A	8428519 065426
874326A	8428519 065402
874340A	8428519 067567
874342A	8428519 067574
874345A	8428519 067581
874346A	8428519 075227
874347A	8428519 075234
874350A	8428519 075241
874355A	8428519 075258
874356A	8428519 075265

**Nuevo**

**Nuevo**





## SISTEMAS · MULTICAPA AGUA

### TE SALIDA HEMBRA

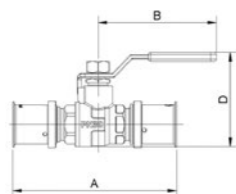


CÓDIGO	MEDIDA		PRECIO
874410A	16 x 2,00 - 1/2H - 16 x 2,00	72	3,52 €
874420A	20 x 2,00 - 1/2H - 20 x 2,00	72	4,41 €
874450A	25 x 2,50 - 3/4H - 25 x 2,50	30	7,18 €
874480A	32 x 3,00 - 3/4H - 32 x 3,00	18	10,19 €
874440A	40 x 4,00 - 1 1/4H - 40 x 4,00	16	23,12 €
874455A	50 x 4,50 - 1 1/2 H - 50 x 4,50	12	32,27 €
874460A	63 x 6,00 - 2H - 63 x 6,00	6	65,09 €

- COD. 874440A & 874455A & 874460A **NUEVO**

CÓDIGO	EAN
874410A	8428519 <b>065389</b>
874420A	8428519 <b>065372</b>
874450A	8428519 <b>065358</b>
874480A	8428519 <b>065341</b>
874440A	8428519 <b>075272</b>
874455A	8428519 <b>075289</b>
874460A	8428519 <b>075296</b>

### JUCAR LINEA Mando PALANCA

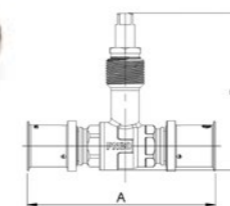


CÓDIGO	MEDIDA	ACABADO			PRECIO
876410	16 x 2,00	Cromo	5	20	12,60 €
876420	20 x 2,00	Cromo	5	20	12,94 €
876440	25 x 2,50	Cromo	5	20	15,41 €
876460	32 x 3,00	Cromo	5	20	20,37 €

CÓDIGO	EAN	A	B	C
876410	8428519 <b>062746</b>	92	68	54
876420	8428519 <b>062753</b>	96	68	54
876440	8428519 <b>062777</b>	119	93	62
876460	8428519 <b>062784</b>	125	93	70

**Nuevo**

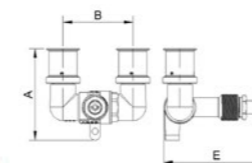
### PRESS (MULTICAPA)



CÓDIGO	MEDIDA	ACABADO			PRECIO
876010	16 x 2,00	Cromo	5	20	12,88 €
876020	20 x 2,00	Cromo	5	20	13,55 €
876040	25 x 2,50	Cromo	5	20	16,39 €
876060	32 x 3,00	Cromo	4	16	21,75 €

CÓDIGO	EAN	A	B
876010	8428519 <b>062661</b>	92	82
876020	8428519 <b>062678</b>	96	82
876040	8428519 <b>062692</b>	119	85
876060	8428519 <b>062708</b>	125	93

### PRESS en "U" (MULTICAPA)



CÓDIGO	MEDIDA	ACABADO			PRECIO
876220	20 x 2,00	Cromo	5	20	16,63 €
876240	25 x 2,50	Cromo	5	20	20,97 €

CÓDIGO	EAN	A	B	C
876220	8428519 <b>062715</b>	70	55	82
876240	8428519 <b>062739</b>	78	63	86

### PLACA FIJACION



CÓDIGO	MEDIDA			PRECIO
855010	Único	1	50	2,88 €

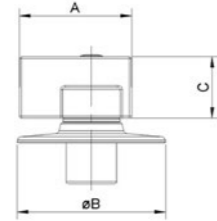
CÓDIGO	EAN
855010	8428519 <b>051474</b>





## SISTEMAS · MULTICAPA AGUA

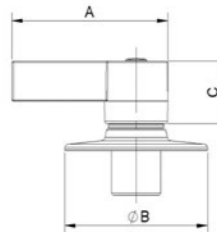
### Mando y Plafón MASTER



CÓDIGO	ACABADO			PRECIO
08235	Cromo	5	20	9,2 €

CÓDIGO	EAN	A	B	C
08235	8428519 <b>051054</b>	53	ø70	30

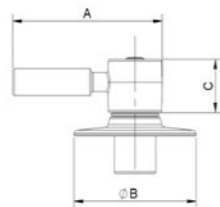
### Mando y Plafón PALANCA



CÓDIGO	ACABADO			PRECIO
08230	Cromo	5	20	9,27 €

CÓDIGO	EAN	A	B	C
08230	8428519 <b>051047</b>	76	ø70	28

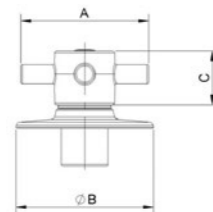
### Mando y Plafón TECH



CÓDIGO	ACABADO			PRECIO
08240	Cromo	5	20	11,55 €

CÓDIGO	EAN	A	B	C
08240	8428519 <b>051061</b>	86	ø70	28

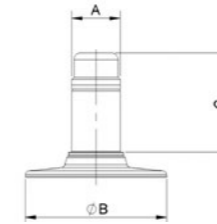
### Mando y Plafón STAR



CÓDIGO	ACABADO			PRECIO
08245	Cromo	5	20	11,55 €

CÓDIGO	EAN	A	B	C
08245	8428519 <b>051078</b>	65	ø70	28

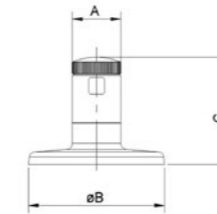
### Mando y Plafón OCULTO



CÓDIGO	TIPO	ACABADO			PRECIO
08250	ABS	Cromo	5	20	4,83 €

CÓDIGO	EAN	A	B	C
08250	8428519 <b>051030</b>	24	ø70	47

### Mando y Plafón OCULTO



CÓDIGO	TIPO	ACABADO			PRECIO
08260	Metal	Cromo	5	20	8,42 €

CÓDIGO	EAN	A	B	C
08260	8428519 <b>053003</b>	25	ø70	53





## SISTEMAS · FITTING COMPRESIÓN

### RACOR FIJO MACHO



CÓDIGO	MEDIDA	ACABADO			PRECIO
863505	16 x 2,00 - 3/8M	Niquel	10	150	1,59 €
863510	16 x 2,00 - 1/2M	Niquel	10	150	1,73 €
863515	16 x 2,00 - 3/4M	Niquel	10	120	2,32 €
863520	20 x 2,00 - 1/2M	Niquel	10	100	3,20 €
863525	20 x 2,00 - 3/4M	Niquel	10	100	3,23 €
863540	26 x 3,00 - 3/4M	Niquel	5	50	5,39 €
863545	26 x 3,00 - 1M	Niquel	5	50	5,50 €
863550	32 x 3,00 - 1M	Niquel	5	40	8,34 €

#### CÓDIGO EAN

863505	8428519 055960
863510	8428519 055977
863515	8428519 055984
863520	8428519 055991
863525	8428519 056004
863540	8428519 056011
863545	8428519 056028
863550	8428519 056035

### RACOR FIJO HEMBRA



CÓDIGO	MEDIDA	ACABADO			PRECIO
863005	16 x 2,00 - 3/8H	Niquel	10	150	1,75 €
863010	16 x 2,00 - 1/2H	Niquel	10	150	1,90 €
863015	16 x 2,00 - 3/4H	Niquel	10	120	2,36 €
863020	20 x 2,00 - 1/2H	Niquel	10	100	3,08 €
863025	20 x 2,00 - 3/4H	Niquel	10	100	3,35 €
863055	26 x 3,00 - 3/4H	Niquel	5	50	5,18 €
863060	26 x 3,00 - 1H	Niquel	5	50	6,33 €
863065	32 x 3,00 - 1H	Niquel	5	40	8,42 €

#### CÓDIGO EAN

863005	8428519 055885
863010	8428519 055892
863015	8428519 055908
863020	8428519 055915
863025	8428519 055922
863055	8428519 055939
863060	8428519 055946
863065	8428519 055953

### MANGUITO UNION



CÓDIGO	MEDIDA	ACABADO			PRECIO
864010	16 x 2,00	Niquel	10	120	3,00 €
864015	20 x 2,00	Niquel	10	80	4,75 €
864020	26 x 3,00	Niquel	5	40	8,33 €
864025	32 x 3,00	Niquel	5	30	14,17 €

#### CÓDIGO EAN

864010	8428519 056042
864015	8428519 056059
864020	8428519 056066
864025	8428519 056073

### MANGUITO REDUCCIÓN



CÓDIGO	MEDIDA	ACABADO			PRECIO
864510	20 x 2,00 - 16 x 2,00	Niquel	10	80	4,35 €
864540	26 x 3,00 - 20 x 2,00	Niquel	5	40	7,22 €
864545	32 x 3,00 - 26 x 3,00	Niquel	6	30	10,61 €

#### CÓDIGO EAN

864510	8428519 057995
864540	8428519 058008
864545	8428519 058046

### CODO HEMBRA



CÓDIGO	MEDIDA	ACABADO			PRECIO
865510	16 x 2,00 - 1/2H	Niquel	10	100	2,80 €
865515	16 x 2,00 - 3/4H	Niquel	10	80	3,15 €
865520	20 x 2,00 - 1/2H	Niquel	10	80	4,05 €
865525	20 x 2,00 - 3/4H	Niquel	10	60	4,20 €
865540	26 x 3,00 - 3/4H	Niquel	5	40	8,09 €
865545	26 x 3,00 - 1H	Niquel	5	40	8,47 €
865555	32 x 3,00 - 1H	Niquel	5	25	11,97 €

#### CÓDIGO EAN

865510	8428519 056127
865515	8428519 056134
865520	8428519 056141
865525	8428519 056158
865540	8428519 056165
865545	8428519 056172
865555	8428519 056189





## SISTEMAS · FITTING COMPRESIÓN

### CODO MACHO



CÓDIGO	MEDIDA	ACABADO			PRECIO
866010	16 x 2,00 - 1/2M	Niquel	10	120	2,22 €
866015	16 x 2,00 - 3/4M	Niquel	10	100	2,54 €
866020	20 x 2,00 - 1/2M	Niquel	10	80	3,43 €
866025	20 x 2,00 - 3/4M	Niquel	10	60	3,45 €
866050	26 x 3,00 - 3/4M	Niquel	5	40	6,54 €
866055	26 x 3,00 - 1M	Niquel	5	40	6,90 €
866060	32 x 3,00 - 1M	Niquel	5	25	10,04 €

#### CÓDIGO EAN

866010	8428519 056196
866015	8428519 056202
866020	8428519 056219
866025	8428519 056226
866050	8428519 056233
866055	8428519 056240
866060	8428519 056257

### CODO BASE FIJACION



CÓDIGO	MEDIDA	ACABADO			PRECIO
860010	16 x 2,00 - 1/2H	Niquel	10	60	3,48 €
860015	16 x 2,00 - 3/4H	Niquel	10	50	4,15 €
860020	20 x 2,00 - 1/2H	Niquel	10	50	4,65 €
860025	20 x 2,00 - 3/4H	Niquel	10	40	5,47 €

#### CÓDIGO EAN

860010	8428519 055809
860015	8428519 055816
860020	8428519 055823
860025	8428519 055830

### CODO DOBLE



CÓDIGO	MEDIDA	ACABADO			PRECIO
865010	16 x 2,00	Niquel	10	100	3,22 €
865015	20 x 2,00	Niquel	10	60	4,62 €
865030	26 x 3,00	Niquel	5	40	8,06 €
865035	32 x 3,00	Niquel	5	20	13,70 €

#### CÓDIGO EAN

865010	8428519 056080
865015	8428519 056097
865030	8428519 056103
865035	8428519 056110

### TE IGUAL



CÓDIGO	MEDIDA	ACABADO			PRECIO
860510	16 x 2,00	Niquel	10	50	4,69 €
860515	20 x 2,00	Niquel	10	40	7,15 €
860530	26 x 3,00	Niquel	5	25	11,26 €
860535	32 x 3,00	Niquel	5	15	17,90 €

#### CÓDIGO EAN

860510	8428519 055847
860515	8428519 055854
860530	8428519 055861
860535	8428519 055878

### TE REDUCIDA



CÓDIGO	MEDIDA	ACABADO			PRECIO
861030	20 x 2,00 - 16 x 2,00 - 16 x 2	Niquel	10	40	6,68 €
861040	20 x 2,00 - 16 x 2,00 - 20 x 2	Niquel	10	40	6,90 €
861520	26 x 3,00 - 16 x 2,00 - 26 x 3	Niquel	5	25	9,63 €
861537	26 x 3,00 - 20 x 2,00 - 26 x 3	Niquel	5	25	11,20 €

#### CÓDIGO EAN

861030	8428519 057964
861040	8428519 057971
861520	8428519 057988
861537	8428519 058145





## SISTEMAS · FITTING COMPRESIÓN

### TE SALIDA HEMBRA



CÓDIGO	MEDIDA	ACABADO			PRECIO
867010	16 x 2,00 - 1/2H - 16 x 2,00	Niquel	10	60	6,82 €
867020	20 x 2,00 - 3/4H - 20 x 2,00	Niquel	10	40	9,74 €

CÓDIGO	EAN
867010	8428519 <b>056264</b>
867020	8428519 <b>056271</b>

Nuevo

### COMPRESION MULTICAPA - TUERCA LOCA Mando MARIPOSA

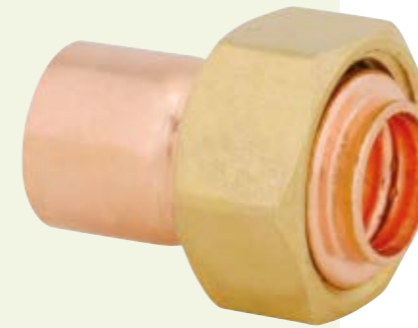


CÓDIGO	MEDIDA	MANDO	ACABADO			PRECIO
868210	16x2,0 x 1/2TL	Rojo	Niquel	20	40	6,95 €
868220	20x2,0 x 3/4TL	Rojo	Niquel	10	20	10,87 €
868230	26x3,0 x 1TL	Rojo	Niquel	6	12	15,98 €

\* COD. 868210 & 868220 & 868230 **NUEVO**

CÓDIGO	EAN
868210	8428519 <b>073513</b>
868220	8428519 <b>073520</b>
868230	8428519 <b>073537</b>

# RACORS ABOCARDADOS LA UNIÓN SOLDADA A TUBO DE COBRE



### PRINCIPALES CARACTERÍSTICAS

- Fabricados en cobre.
- Acabado desengrasado.

### APLICACIÓN

Los racors abocardados para tubo de cobre son adecuados por su diseño y materiales para su uso en:

- Acometidas de agua potable.
- Instalaciones de fontanería.
- Sistemas de distribución de agua caliente sanitaria (ACS).
- Instalaciones de calefacción.
- Instalaciones solares (\*\*).
- Instalaciones que empleen gases de primera, segunda y tercera familia (norma EN 437)(\*\*\*).

Y en general todas aquellas aplicaciones que requieran de un accesorio capaz de conectar dos elementos, garantizando la estanqueidad de acuerdo a las condiciones de servicio especificadas.

### CONDICIONES DE SERVICIO GENERALES

- Presión nominal: 16 bar
- Presión de ensayo: 25 bar
- Rango de temperaturas: hasta 95°C
- Fluido: agua potable y agua caliente sanitaria

### (\*) CONDICIONES DE SERVICIO ESPECÍFICAS PARA INSTALACIONES SOLARES

- Presión nominal: 10 bar.
- Presión de ensayo: 15 bar.
- Rango de temperaturas: -20°C hasta 200°C, excluyendo la congelación.
- Fluido: soluciones de agua con glicol (hasta 50%), aceites térmicos, agua potable y agua caliente sanitaria.

### (\*\*) CONDICIONES DE SERVICIO ESPECÍFICAS PARA GASES

Sólo deben de utilizarse para las instalaciones de gas, los modelos con reborde interno y tuerca precintable en las condiciones de servicio siguientes:

- Clase de presión: MOP 5.
- Clase de temperatura: -40°C a 60°C.
- Fluido: gases de 1º, 2º y 3º familia según EN 437.




**SISTEMAS · RACORS ABOCARDADOS · Accesorios de cobre para soldar**
**5062 RACOR con REBORDE 359 GCU**


CÓDIGO	MEDIDA			PRECIO	EAN
04526	3/8 x 12	25	500	0,96 €	8428519 008775
04528	3/8 x 15	25	500	1,00 €	8428519 008799
04529	1/2 x 12	25	250	0,84 €	8428519 008805
04530	1/2 x 14	25	350	0,96 €	8428519 008812
04531	1/2 x 15	25	300	0,83 €	8428519 008829
04532	1/2 x 16	25	400	0,93 €	8428519 008836
04533	1/2 x 18	25	250	1,00 €	8428519 008843
04534	1/2 x 22	25	150	1,61 €	8428519 008850
04536	3/4 x 15	25	150	1,39 €	8428519 008874
04538	3/4 x 18	25	150	1,26 €	8428519 008898
04539	3/4 x 22	25	150	1,21 €	8428519 008904
04540	3/4 x 28	25	100	2,48 €	8428519 008911
04542	1 x 22	25	50	2,14 €	8428519 008935
04543	1 x 28	25	50	2,80 €	8428519 008942
04544	1 1/4 x 28	10	60	4,71 €	8428519 008959
04545	1 1/4 x 35	10	50	4,62 €	8428519 008966
04546	1 1/2 x 42	5	40	6,64 €	8428519 008973
04549	2 x 42	5	20	11,67 €	8428519 025741
04547	2 x 54	4	20	9,50 €	8428519 008980
V4529	20/150 x 12	25	300	1,11 €	8428519 016848
V4531	20/150 x 15	25	250	1,09 €	8428519 016855
V4533	20/150 x 18	25	250	1,30 €	8428519 016862

**5063 RACOR CURVO con REBORDE 2 AGCU**


CÓDIGO	MEDIDA			PRECIO	EAN
04561	1/2 x 12	25	250	1,46 €	8428519 009000
04563	1/2 x 15	25	200	1,52 €	8428519 009024
04565	1/2 x 18	25	200	1,75 €	8428519 009048
04568	3/4 x 15	25	150	2,29 €	8428519 009079
04570	3/4 x 18	25	150	2,32 €	8428519 009093
04571	3/4 x 22	25	100	2,57 €	8428519 009109
04575	1 x 28	10	70	4,78 €	8428519 009130

**5066 RACOR PLANO 359 GCU**


CÓDIGO	MEDIDA			PRECIO	EAN
P4525FR	3/8 x 10	10	500	0,76 €	8428519 039779
P4526FR	3/8 x 12	10	500	0,59 €	8428519 038772
P4527FR	3/8 x 14	10	500	0,61 €	8428519 038789
P4520FR	1/2 x 10	10	500	1,09 €	8428519 039786
P4529FR	1/2 x 12	10	360	0,71 €	8428519 038796
P4530FR	1/2 x 14	10	380	0,67 €	8428519 038802
P4531FR	1/2 x 15	10	380	0,83 €	8428519 042144
P4532FR	1/2 x 16	10	380	0,88 €	8428519 038819
P4533FR	1/2 x 18	10	260	1,04 €	8428519 039663
P4534FR	1/2 x 22	10	160	1,50 €	8428519 039991
P4535FR	3/4 x 14	10	200	1,32 €	8428519 039670
P4536FR	3/4 x 15	10	200	1,41 €	8428519 042700
P4537FR	3/4 x 16	10	200	1,28 €	8428519 038826
P4538FR	3/4 x 18	10	180	1,48 €	8428519 038833
P4539FR	3/4 x 22	10	160	1,68 €	8428519 038840
P4540FR	3/4 x 28	10	100	2,38 €	8428519 041758
P4541FR	1 x 18	10	150	2,51 €	8428519 042717
P4542FR	1 x 22	10	80	2,07 €	8428519 038857
P4543FR	1 x 28	10	60	2,51 €	8428519 038864
P4544	1 1/4 x 28	10	60	4,10 €	8428519 015704
P4545	1 1/4 x 35	10	50	4,77 €	8428519 015711
P4546	1 1/2 x 42	5	40	6,09 €	8428519 015728
P4549	2 x 42	5	20	10,52 €	8428519 025758
P4547	2 x 54	4	20	11,77 €	8428519 015735

**5065 RACOR CURVO PLANO 2 AGCU**


CÓDIGO	MEDIDA			PRECIO	EAN
P4560FR	3/8 x 12	10	350	1,01 €	8428519 038871
P4561FR	1/2 x 12	10	300	1,13 €	8428519 039564
P4562FR	1/2 x 14	10	100	1,18 €	8428519 038888
P4563FR	1/2 x 15	10	160	1,21 €	8428519 042151
P4564FR	1/2 x 16	10	200	1,18 €	8428519 038895
P4565FR	1/2 x 18	10	100	1,41 €	8428519 039694
P4566FR	1/2 x 22	10	100	1,70 €	8428519 042168
P4567FR	3/4 x 14	10	200	2,30 €	8428519 040546
P4568FR	3/4 x 15	10	150	2,10 €	8428519 041413
P4569FR	3/4 x 16	10	150	1,59 €	8428519 038901
P4570FR	3/4 x 18	10	150	1,88 €	8428519 038918
P4571FR	3/4 x 22	10	60	1,68 €	8428519 038925
P4573FR	1 x 22	10	80	3,43 €	8428519 040102
P4575FR	1 x 28	10	70	4,07 €	8428519 038956




**SISTEMAS · RACORS ABOCARDADOS · Accesorios de cobre para soldar**
**5062 RACOR con REBORDE y PRECINTO 359 GCU**


CÓDIGO	MEDIDA			PRECIO	EAN
04448	1/2 x 12	25	300	1,16 €	8428519 008164
04450	1/2 x 15	25	250	0,99 €	8428519 008188
04460	1/2 x 18	25	300	1,17 €	8428519 008287
04463	3/4 x 15	25	250	1,80 €	8428519 008317
04462	3/4 x 18	25	200	1,44 €	8428519 008300
04452	3/4 x 22	25	150	1,54 €	8428519 008201
04466	7/8 x 15	25	150	2,38 €	8428519 008348
04459	7/8 x 18	25	150	2,38 €	8428519 008270
04453	7/8 x 22	25	150	2,07 €	8428519 008218
04465	1 x 18	25	100	2,76 €	8428519 008331
04458	1 x 22	25	150	2,66 €	8428519 008263
04454	1 x 28	25	100	2,67 €	8428519 008225
04467	1¼ x 28	10	60	4,98 €	8428519 008355
04455	1¼ x 35	10	50	5,59 €	8428519 008232
04456	1½ x 42	5	40	7,09 €	8428519 008249
04457	2 x 54	4	20	13,48 €	8428519 008256

**5063 RACOR CURVO con REBORDE y PRECINTO 2 AGCU**


CÓDIGO	MEDIDA			PRECIO	EAN
04470	1/2 x 12	25	200	1,65 €	8428519 008386
04471	1/2 x 15	25	250	1,50 €	8428519 008393
04472	1/2 x 18	25	225	1,69 €	8428519 008409
04473	3/4 x 18	25	150	2,66 €	8428519 008416
04474	3/4 x 22	25	100	2,80 €	8428519 008423
04476	7/8 x 22	25	75	3,80 €	8428519 008447
04477	1 x 28	25	50	5,03 €	8428519 008454

# FITTING LATÓN

ACCESORIOS DE  
LATÓN PARA TUBOS  
DE PE DE ALTA Y BAJA  
DENSIDAD



## APLICACIÓN

Los accesorios de latón para tubos de PE son adecuados por su diseño y materiales para su uso en:

- Redes de distribución de agua potable.
- Acometidas de agua potable.
- Instalaciones de fontanería.

Y en general todas aquellas aplicaciones que requieran de un accesorio capaz de conectar dos elementos, garantizando la estanqueidad de acuerdo a las condiciones de servicio especificadas.

## CONDICIONES DE SERVICIO

- Presión nominal: 16 bar
- Presión de ensayo: 25 bar
- Rango de temperaturas: agua fría
- Fluido: agua potable

## PRINCIPALES CARACTERÍSTICAS

- Fabricadas con latón.
- Bicono de compresión metálico.
- Acabado desengrasado.






**SISTEMAS · FITTING LATÓN / TUERCA EXTERIOR · Accesorios de latón para tubo de polietileno · PN 16 BAR**
**MANGUITO DOBLE**


CÓDIGO	MEDIDA			PRECIO	EAN
46020	20 x 20	10	60	3,54 €	8428519 027097
46025	25 x 25	10	40	4,65 €	8428519 027103
46032	32 x 32	5	20	7,28 €	8428519 027110
46040	40 x 40	9	18	12,07 €	8428519 027134
46050	50 x 50	5	10	17,33 €	8428519 027141
46063	63 x 63	2	4	28,92 €	8428519 027158

**MANGUITO MACHO**


CÓDIGO	MEDIDA			PRECIO	EAN
45020	1/2 x 20	10	100	2,13 €	8428519 027035
45025	3/4 x 25	10	60	3,10 €	8428519 027042
45032	1 x 32	5	40	4,84 €	8428519 027059
45040	1¼ x 40	12	24	7,58 €	8428519 027066
45050	1½ x 50	6	12	10,86 €	8428519 027073
45063	2 x 63	4	8	17,42 €	8428519 027080

**MANGUITO HEMBRA**


CÓDIGO	MEDIDA			PRECIO	EAN
44020	1/2 x 20	10	100	2,27 €	8428519 026977
44025	3/4 x 25	10	60	3,20 €	8428519 026984
44032	1 x 32	5	40	4,69 €	8428519 026991
44040	1¼ x 40	12	24	7,32 €	8428519 027004
44050	1½ x 50	6	12	11,15 €	8428519 027011
44063	2 x 63	4	8	18,01 €	8428519 027028

**CODO DOBLE**


CÓDIGO	MEDIDA			PRECIO	EAN
47020	20 x 20	5	50	4,00 €	8428519 027165
47025	25 x 25	5	30	6,17 €	8428519 027172
47032	32 x 32	5	20	9,05 €	8428519 027189
47040	40 x 40	6	12	14,27 €	8428519 027196
47050	50 x 50	3	6	23,90 €	8428519 027202
47063	63 x 63	2	4	36,00 €	8428519 027219

**CODO MACHO**


CÓDIGO	MEDIDA			PRECIO	EAN
48020	1/2 x 20	10	80	2,85 €	8428519 027226
48025	3/4 x 25	10	40	4,10 €	8428519 027233
48032	1 x 32	5	20	7,20 €	8428519 027240
48040	1¼ x 40	9	18	10,27 €	8428519 027257
48050	1½ x 50	6	12	17,37 €	8428519 027264
48063	2 x 63	3	6	25,66 €	8428519 027271

**CODO HEMBRA**


CÓDIGO	MEDIDA			PRECIO	EAN
49020	1/2 x 20	10	80	2,77 €	8428519 027288
49025	3/4 x 25	10	40	3,94 €	8428519 027295
49032	1 x 32	5	30	6,51 €	8428519 027301
49040	1¼ x 40	9	18	9,76 €	8428519 027318
49050	1½ x 50	6	12	19,32 €	8428519 027325
49063	2 x 63	2	4	26,48 €	8428519 027332

**CODO APLIQUE**


CÓDIGO	MEDIDA			PRECIO	EAN
53020	1/2 x 20	10	50	2,91 €	8428519 042267
53025	3/4 x 25	5	30	4,37 €	8428519 042274
53032	1 x 32	5	20	7,09 €	8428519 042281

**TE IGUAL**


CÓDIGO	MEDIDA			PRECIO	EAN
50020	20 x 20 x 20	5	30	5,52 €	8428519 027349
50025	25 x 25 x 25	5	20	8,54 €	8428519 027356
50032	32 x 32 x 32	3	12	12,56 €	8428519 027363
50040	40 x 40 x 40	4	8	19,30 €	8428519 027370
50050	50 x 50 x 50	2	4	31,31 €	8428519 027387
50063	63 x 63 x 63	1	2	50,37 €	8428519 027394




**SISTEMAS · FITTING LATÓN / TUERCA EXTERIOR · Accesorios de latón para tubo de polietileno · PN 16 BAR**
**TE MACHO**


CÓDIGO	MEDIDA			PRECIO	EAN
52020	20 x 1/2 x 20	5	40	4,05 €	8428519 027462
52025	25 x 3/4 x 25	5	30	6,61 €	8428519 027479
52032	32 x 1 x 32	4	16	9,60 €	8428519 027486
52040	40 x 1¼ x 40	4	8	16,91 €	8428519 027493
52050	50 x 1½ x 50	3	6	34,00 €	8428519 027509
52063	63 x 2 x 63	1	2	42,03 €	8428519 027516

**TE HEMBRA**


CÓDIGO	MEDIDA			PRECIO	EAN
51020	20 x 1/2 x 20	5	40	4,30 €	8428519 027400
51025	25 x 3/4 x 25	5	30	6,88 €	8428519 027417
51032	32 x 1 x 32	4	16	10,25 €	8428519 027424
51040	40 x 1¼ x 40	4	8	16,46 €	8428519 027431
51050	50 x 1½ x 50	3	6	25,77 €	8428519 027448
51063	63 x 2 x 63	1	2	43,86 €	8428519 027455

**SISTEMAS · FITTING LATÓN / TUERCA INTERIOR · Accesorios de latón para tubo de polietileno · PN 16 BAR**
**MANGUITO DOBLE**


CÓDIGO	MEDIDA			PRECIO	EAN
62020	20 x 20	5	50	4,50 €	8428519 027646
62025	25 x 25	5	40	5,22 €	8428519 027653
62032	32 x 32	5	30	7,22 €	8428519 027660
62040	40 x 40	8	16	12,15 €	8428519 027677
62050	50 x 50	5	10	17,70 €	8428519 027691
62063	63 x 63	2	4	31,44 €	8428519 027707

**MANGUITO LARGO DOBLE**


CÓDIGO	MEDIDA			PRECIO	EAN
62020L	20 x 20	5	30	5,49 €	8428519 046197
62025L	25 x 25	5	30	6,97 €	8428519 046203
62032L	32 x 32	3	21	10,05 €	8428519 046210
62040L	40 x 40	6	12	18,76 €	8428519 069905
62050L	50 x 50	3	6	26,12 €	8428519 069912
62063L	63 x 63	2	4	31,73 €	8428519 069929

- COD. 62040L & 62050L & 62063L **NUEVO**

**MANGUITO MACHO**


CÓDIGO	MEDIDA			PRECIO	EAN
61020	1/2 x 20	10	100	2,67 €	8428519 027585
61021	1/2 x 25	10	60	2,79 €	8428519 040560
61024	3/4 x 20	10	100	2,48 €	8428519 041420
61025	3/4 x 25	10	60	3,01 €	8428519 027592
61028	3/4 x 32	20	40	4,30 €	8428519 070000
61030	1 x 25	20	40	3,85 €	8428519 070017
61032	1 x 32	5	40	4,35 €	8428519 027608
61034	1 x 40	12	24	7,61 €	8428519 070024
61038	1¼ x 32	12	24	5,44 €	8428519 070031
61040	1¼ x 40	12	24	7,49 €	8428519 027615
61042	1¼ x 50	8	16	10,00 €	8428519 070048
61048	1½ x 40	8	16	7,75 €	8428519 070055
61050	1½ x 50	8	16	10,43 €	8428519 027622
61052	1½ x 63	4	8	15,32 €	8428519 070062
61058	2 x 50	4	8	12,43 €	8428519 070079
61063	2 x 63	4	8	17,16 €	8428519 027639

- COD. 61028 & 61030 & 61034 & 61038 & 61042 & 61048 & 61052 & 61058  
**NUEVO**

**Nuevo**

**Nuevo**




**SISTEMAS · FITTING LATÓN / TUERCA INTERIOR · Accesorios de latón para tubo de polietileno · PN 16 BAR**
**MANGUITO HEMBRA**


CÓDIGO	MEDIDA			PRECIO	EAN
60030	1 x 25	20	40	4,21 €	8428519 069936
60034	1 x 40	12	24	8,70 €	8428519 069943
60038	1¼ x 32	12	24	6,51 €	8428519 069950
60042	1¼ x 50	8	16	11,39 €	8428519 069967
60048	1½ x 40	8	16	8,89 €	8428519 069974
60060	1½ x 63	4	8	17,43 €	8428519 069981
60052	2 x 50	4	8	14,56 €	8428519 069998
60020	1/2 x 20	10	100	2,75 €	8428519 027523
60021	1/2 x 25	10	60	3,09 €	8428519 040584
60024	3/4 x 20	30	60	2,97 €	8428519 046869
60025	3/4 x 25	10	60	3,38 €	8428519 027530
60026	3/4 x 32	5	40	4,27 €	8428519 041437
60032	1 x 32	5	40	4,55 €	8428519 027547
60040	1¼ x 40	12	24	8,26 €	8428519 027554
60050	1½ x 50	8	16	12,25 €	8428519 027561
60063	2 x 63	4	8	18,13 €	8428519 027578

- COD. 60030 & 60034 & 60038 & 60042 & 60048 & 60052 & 60060 **NUEVO**

Nuevo

**MANGUITO TUERCA LOCA**


CÓDIGO	MEDIDA			PRECIO	EAN
69020	1/2 x 20	10	80	5,10 €	8428519 046227
69022	3/4 x 20	30	60	5,82 €	8428519 070086
69025	3/4 x 25	10	40	7,00 €	8428519 046234
69028	3/4 x 32	20	40	10,07 €	8428519 070093
69030	1 x 25	20	40	7,85 €	8428519 070109
69032	1 x 32	20	40	11,04 €	8428519 070116

- COD. 69022 & 69028 & 69030 & 69032 **NUEVO**

Nuevo

**CODO DOBLE**


CÓDIGO	MEDIDA			PRECIO	EAN
63020	20 x 20	10	60	4,65 €	8428519 027714
63025	25 x 25	5	30	5,93 €	8428519 027721
63032	32 x 32	5	20	8,22 €	8428519 027738
63040	40 x 40	6	12	13,65 €	8428519 027745
63050	50 x 50	3	6	20,46 €	8428519 027752
63063	63 x 63	2	4	34,54 €	8428519 027769

**CODO MACHO**


CÓDIGO	MEDIDA			PRECIO	EAN
64020	1/2 x 20	10	60	3,80 €	8428519 027776
64021	1/2 x 25	5	50	4,03 €	8428519 040553
64025	3/4 x 25	5	50	4,37 €	8428519 027783
64026	3/4 x 32	5	30	6,10 €	8428519 041444
64032	1 x 32	5	30	6,28 €	8428519 027790
64040	1¼ x 40	9	18	10,88 €	8428519 027806
64050	1½ x 50	6	12	15,48 €	8428519 027813
64063	2 x 63	3	6	26,37 €	8428519 028285

**CODO HEMBRA**


CÓDIGO	MEDIDA			PRECIO	EAN
65020	1/2 x 20	10	60	3,28 €	8428519 027837
65021	1/2 x 25	5	50	3,68 €	8428519 040577
65025	3/4 x 25	5	50	4,01 €	8428519 027844
65032	1 x 32	5	30	6,53 €	8428519 027851
65040	1¼ x 40	9	18	10,09 €	8428519 027868
65050	1½ x 50	6	12	16,03 €	8428519 027875
65063	2 x 63	3	6	25,05 €	8428519 027882

**CODO TUERCA LOCA**


CÓDIGO	MEDIDA			PRECIO	EAN
69120	1/2 x 20	5	50	4,20 €	8428519 046241
69125	3/4 x 25	10	40	5,84 €	8428519 046258
69130	1 x 32	15	30	12,14 €	8428519 069899

- COD. 69130 **NUEVO**

Nuevo




**SISTEMAS · FITTING LATÓN / TUERCA INTERIOR · Accesorios de latón para tubo de polietileno · PN 16 BAR**
**CODO APLIQUE**


CÓDIGO	MEDIDA			PRECIO	EAN
68090	1/2 x 20	5	50	5,95 €	8428519 029565
680903	1/2 x 25	5	30	5,83 €	8428519 040614
680901	3/4 x 25	5	30	6,46 €	8428519 038970
680902	1 x 32	5	20	9,00 €	8428519 038987

**TE IGUAL**


CÓDIGO	MEDIDA			PRECIO	EAN
66020	20 x 20 x 20	5	30	6,83 €	8428519 027899
66025	25 x 25 x 25	5	20	8,43 €	8428519 027905
66032	32 x 32 x 32	4	16	12,24 €	8428519 027912
66040	40 x 40 x 40	4	8	19,84 €	8428519 027929
66050	50 x 50 x 50	2	4	31,55 €	8428519 027936
66063	63 x 63 x 63	1	2	50,09 €	8428519 027943

**TE MACHO**


CÓDIGO	MEDIDA			PRECIO	EAN
67020	20 x 1/2 x 20	5	50	5,19 €	8428519 027950
67021	25 x 1/2 x 25	5	30	5,46 €	8428519 040591
67025	25 x 3/4 x 25	5	30	6,80 €	8428519 027967
67032	32 x 1 x 32	4	16	10,10 €	8428519 027974
67040	40 x 1¼ x 40	5	10	16,43 €	8428519 027981
67050	50 x 1½ x 50	3	6	24,98 €	8428519 027998
67063	63 x 2 x 63	1	2	41,45 €	8428519 028001

**TE HEMBRA**


CÓDIGO	MEDIDA			PRECIO	EAN
68020	20 x 1/2 x 20	5	50	5,75 €	8428519 028018
68021	25 x 1/2 x 25	5	30	6,23 €	8428519 040607
68025	25 x 3/4 x 25	5	30	7,02 €	8428519 028025
68026	32 x 3/4 x 32	5	20	10,59 €	8428519 041468
68032	32 x 1 x 32	4	16	10,30 €	8428519 028032
68040	40 x 1¼ x 40	5	10	18,50 €	8428519 028049
68050	50 x 1½ x 50	3	6	23,54 €	8428519 028056
68063	63 x 2 x 63	1	2	41,64 €	8428519 028063

**REFUERZO**


CÓDIGO	MEDIDA		PRECIO	EAN
68100	20	10	1,22 €	8428519 029572
68105	25	60	1,76 €	8428519 029596
68110	32	50	2,41 €	8428519 029602
68115	40	10	3,32 €	8428519 029619
68120	50	10	5,12 €	8428519 029626
68125	63	1	9,77 €	8428519 029633

**SISTEMAS · FITTING LATÓN / EMBRIDADO · Accesorios de latón para tubo de polietileno · PN 16 BAR**
**MANGUITO DOBLE**


CÓDIGO	MEDIDA			PRECIO	EAN
68080	75 x 75	1	4	69,06 €	8428519 029558
68081	90 x 90	1	2	124,01 €	8428519 032527
68082	110 x 110	1	1	225,29 €	8428519 032534

**MANGUITO MACHO**


CÓDIGO	MEDIDA			PRECIO	EAN
68075	2½ x 75	1	4	39,50 €	8428519 029541
68076	3 x 90	1	2	65,77 €	8428519 032503
68077	4 x 110	1	1	148,73 €	8428519 032510

**MANGUITO HEMBRA**


CÓDIGO	MEDIDA			PRECIO	EAN
68070	2½ x 75	1	4	41,34 €	8428519 029534
68071	3 x 90	1	2	64,41 €	8428519 032480
68072	4 x 110	1	1	156,91 €	8428519 032497




**SISTEMAS · FITTING LATÓN / EMBRIDADO** · Accesorios de latón para tubo de polietileno · PN 16 BAR

**CODO DOBLE**


CÓDIGO	MEDIDA			PRECIO	EAN
68085	75 x 75	1	2	96,73 €	8428519 032558
68086	90 x 90	1	1	169,99 €	8428519 032565
68087	110 x 110	1	1	289,65 €	8428519 032572

**CODO MACHO**


CÓDIGO	MEDIDA			PRECIO	EAN
68088	2½ x 75	1	2	59,10 €	8428519 032541
68089	3 x 90	1	2	138,05 €	8428519 032589
68098	4 x 110	1	1	247,95 €	8428519 032596

**CODO HEMBRA**


CÓDIGO	MEDIDA			PRECIO	EAN
68091	2½ x 75	1	2	61,13 €	8428519 032602
68092	3 x 90	1	2	127,33 €	8428519 032619
68093	4 x 110	1	1	221,20 €	8428519 032626

**TE IGUAL**


CÓDIGO	MEDIDA			PRECIO	EAN
68094	75 x 75 x 75	1	1	130,78 €	8428519 032633
68095	90 x 90 x 90	1	1	186,32 €	8428519 032640
68096	110 x 110 x 110	1	1	397,94 €	8428519 032657

**TE HEMBRA**


CÓDIGO	MEDIDA			PRECIO	EAN
68097	75 x 2½ x 75	1	2	148,48 €	8428519 032664
68073	90 x 3 x 90	1	1	194,99 €	8428519 032671
68074	110 x 4 x 110	1	1	318,27 €	8428519 032688



## APLICACIONES Y CONDICIONES DE SERVICIO

	TAJO 2000	TAJO 200 VITAQ	TAJO PRO	TAJO 2000 Anticorrosión	TAJO 2000 SOLAR	TURIA	SENA	NILE	SIL	TEXAS	STOP	JÚCAR
Presión Nominal (bar)	50	50	40	32	10	40	30	25	16	30	16	30
Rango Temperatura (°C)	-20 a 140	-20 a 140	-20 a 140	-20 a 140	-20 a 240	-20 a 140	-20 a 120	-20 a 80	Agua fría	-20 a 120	Agua fría	-20 a 120
<b>APLICACIÓN</b>												
Redes de distribución de agua potable	●	●	●	●		●	●		●		●	
Acometidas de agua potable	●	●	●	●		●	●		●		●	
Instalaciones de fontanería	●	●	●	●		●	●	●		●	●	●
Sistemas de distribución de agua caliente sanitaria	●	●	●	●	●	●	●	UD		●		●
Instalaciones de calefacción	●	●	●	●	●	●	●					●
Instalaciones solares térmicas					●							
Redes de aire comprimido	●					●						
Aplicaciones neumáticas	●					●						
Aplicaciones oleohidráulicas	●											

UD: Uso discontinuo

## CERTIFICADO DE GARANTÍA



VÁLVULAS ARCO S.L., fabricante de válvulas, accesorios y tubo para uso doméstico de sistemas de agua, calefacción y gas, emite el presente Certificado de Garantía con los siguientes Términos y Condiciones.

1. **VÁLVULAS ARCO S.L.** ofrece sobre todos sus productos con marca ARCO o VA garantía durante los siguientes períodos:
  - **10 años** desde la fecha de compra.
  - **15 años** desde la fecha de compra para todos los productos VITAO (con sistema antical).
  - 1.1. El Comprador tendrá derecho a reclamar esta garantía mediante la presentación de la factura de compra que identifique el producto reclamado.
  - 1.2. La garantía del producto es válida siempre y cuando se respeten las condiciones de servicio establecidas en las especificaciones de producto de ARCO.
2. **La garantía no será válida en los siguientes casos:**
  - 2.1. Quedan excluidos los defectos causados por uso incorrecto del producto, como por ejemplo:
    - Daños producidos sobre el producto durante su instalación o su uso.
    - Congelación de la instalación.
    - Fluidos que contengan impurezas o aditivos corrosivos u otros fluidos diferentes a los especificados en las condiciones de servicio de ARCO.
    - Temperatura de servicio superior a la temperatura máxima especificada para cada familia de producto.
    - Presión superior a los parámetros indicados en las condiciones de servicio ARCO.
  - 2.2. Quedan excluidos los componentes de las válvulas y los accesorios, tales como mandos, ejes, juntas o filtros envejecidos por uso, servicio o condiciones meteorológicas normales.
  - 2.3. Quedan excluidos los defectos causados sobre los asientos de teflón y las juntas de Viton y NBR, por falta de mantenimiento (accionamiento mensual de forma regular).
  - 2.4. Quedan excluidos los defectos causados por manipulación inapropiada y por deformaciones mecánicas de los productos.
  - 2.5. Quedan excluidos los servicios de mantenimiento periódicos de la instalación y de sus elementos.
3. **La garantía cubre todos los defectos de fabricación que puedan presentarse durante el periodo establecido.**
  - 3.1. El comprador tiene el derecho de obtener un producto nuevo, si el producto presentado muestra un defecto de fabricación. En caso de no disponer del mismo modelo para su remplazo, Arco propondrá un producto funcionalmente similar.
  - 3.2. La garantía no cubre daños indirectos o pérdidas de beneficio, aunque sí que cubre todos los costes directos ocasionados por el defecto del producto, mediante una póliza de seguros de Responsabilidad General de Producto, que cubre hasta **12.000.000 €**, con un límite por caso de hasta **6.000.000 €**.
4. **Cualquier producto susceptible de tener un defecto durante el periodo especificado de garantía, deberá ser reportado y físicamente enviado al Servicio de Atención al Cliente de VÁLVULAS ARCO, S.L., quien analizará técnicamente el producto recibido en su Departamento de Calidad y confirmará mediante Informe de Calidad si hay defecto de fabricación o no.**
5. VÁLVULAS ARCO, S.L. sólo aceptará reclamaciones realizadas directamente por sus clientes (los compradores), y todas las responsabilidades a asumir por parte de Válvulas Arco, serán exclusivamente con ellos.

## CONDICIONES GENERALES DE VENTA

Las relaciones comerciales entre ARCO y sus clientes se regirán en todo caso y prevalentemente por las condiciones generales de venta disponibles en la página web [www.valvulasarco.com](http://www.valvulasarco.com)

### 1. - PEDIDOS:

Los pedidos pueden ser realizados por e-mail [atencioncliente@valvulasarco.es](mailto:atencioncliente@valvulasarco.es), fax +34 961499609 e implican la aceptación y sumisión expresa de las condiciones generales de venta de ARCO. Todo pedido será suministrado en el plazo de entrega comunicado provisionalmente según disponibilidad y respetando las cantidades mínimas (en cajas completas) según la tarifa vigente. Arco se reserva el derecho de rechazar cualquier pedido y/o a anularlo cuando se hubiera incumplido cualquier contrato u obligaciones previas.

### 2. - TRANSPORTE:

Los precios incluidos en nuestra tarifa se concederán a portes pagados para pedidos superiores a 350€ para entregas de pedidos localizados dentro de la Península Ibérica (impuestos indirectos no incluidos) siendo para Canarias, Ceuta y Melilla el importe mínimo del pedido 800€. Siempre que los portes sean pagados, Arco seleccionará la empresa de transporte.

Para pedidos internacionales Arco y el comprador acordarán en todo caso el INCOTERM internacional vigente, así como el resto de las condiciones de transporte, entrega y traslado del riesgo de la mercancía, que variarán dependiendo el destino, peso y cantidad.

### 3. - RECEPCIÓN:

En el momento de la entrega de la mercancía deberá ser verificada, a los efectos de la aceptación y corrección de la misma, en cuanto al número de bultos recibidos y al buen estado del embalaje. Cualquier anomalía en cuanto al número de bultos y buen estado del embalaje debe ser comunicada a atención al cliente y de inmediato al transportista, haciéndolo constar en el mismo albarán de entrega del transportista, no aceptándose reclamaciones en este sentido que no consten en observaciones del albarán de entrega del transportista.

### 4. - GARANTÍAS:

La garantía de calidad del producto de Arco es aplicable exclusivamente a los productos defectuosos que Arco compruebe y confirme que son debidos a defectos de fabricación originados por Arco antes de su expedición al cliente. Dichos defectos de calidad de producto deberán ser de alguno de los siguientes tipos:

- Defecto de calidad externo: defecto en la venta de un producto que afecta a su calidad y que es detectable por su apariencia externa (deformidades externas, roturas, ...).
  - Defecto de calidad interno: defecto en la venta de un producto que afecta a su calidad y que no es detectable por su apariencia externa (defectos de funcionamiento, de carácter interno...)
- Cualquier defecto de calidad del producto debe ser comunicado por escrito a Arco en el momento de su detección por parte del cliente de Arco (aquel al que Arco vendió el producto con defecto de calidad).

En caso de cursarse por el cliente una reclamación por dichos defectos, el cliente podrá optar por la sustitución o abono de dicho producto. La garantía que se aplicará sobre los productos de Arco será de 10 años. Esta garantía se extiende a todo defecto de calidad de producto de Arco, bien en sus materias primas base, como de fabricación, limitando nuestra responsabilidad a la sustitución o abono de las piezas defectuosas reconocidas por Arco, sin indemnización alguna. En ningún caso la responsabilidad de Arco se extenderá a la pérdida de beneficio o lucro cesante. Para todos los efectos se considerará fecha de inicio de la garantía la de nuestra factura de venta correspondiente. Todo producto no utilizado adecuadamente, bien por no estar de acuerdo con la normativa de instalación actual o fuera de los límites de utilización, quedará inmediatamente fuera de garantía. Arco podrá negarse a reparar o sustituir los productos si el cliente no cumple con sus obligaciones legales. (VER CERTIFICADO DE GARANTÍA)

### 5. - DEVOLUCIONES:

Será indispensable para proceder a realizar cualquier devolución pasar una petición previa por escrito y ser autorizada por Arco.

No se admitirán devoluciones de material que esté fuera de catálogo o que, estando en catálogo, haya sufrido modificaciones de diseño o funcionales, o fuera de garantía. Arco no acepta devolución de productos personalizados.

Los abonos por devoluciones de material no defectuoso y en buen estado que hayan sido autorizados por Arco serán atendidos con el siguiente criterio adjunto, deduciendo de su importe su porcentaje, por gastos técnicos y de personal.

- No se aplicará demérito alguno durante los 30 días siguientes desde la fecha factura.
- Entre los 30 días -18 meses desde la fecha factura se aplicará un demérito del 20%.
- A partir de los 18 meses - 24 meses desde la fecha factura se aplicará un demérito del 50%.
- No se admitirán devoluciones pasados 24 meses desde la fecha factura.

### 6. - FORMAS DE PAGO:

Las facturas deben ser pagadas como máximo a 30 días fecha factura o en la fecha que indique la factura si se pacta un plazo distinto de esta condición general.

La venta se realiza bajo la cláusula de reserva de dominio.

### 7. - CATÁLOGO DE PRODUCTO Y TARIFA:

La tarifa de precios vigente siempre será la última tarifa emitida por VÁLVULAS ARCO S.L. y sustituye a las anteriores tarifas y ofertas.

VÁLVULAS ARCO, S.L., se reserva la facultad de cambiar, en cualquier momento, el diseño y materiales de cualquiera de sus productos, así como sus precios. Las modificaciones de precios serán comunicadas por Arco a sus clientes en un plazo mínimo de un mes y entrarán en vigor en la fecha indicada en la tarifa o en la comunicación pertinente efectuada al efecto.







## CÓDIGOS POR PÁGINA

CÓDIGO	PÁGINA	CÓDIGO	PÁGINA	CÓDIGO	PÁGINA	CÓDIGO	PÁGINA	CÓDIGO	PÁGINA
872020A	169	876240	86	BAR31	96	KCM16	122	P4537FR	187
872025A	169	876240	177	BAR41	96	KCM17	122	P4538FR	187
872040A	169	876410	176	BAR51	96	KCM18	122	P4539FR	187
872045A	169	876420	176	BAR53	98	KCM19	123	P4540FR	187
872060A	169	876440	176	BAR53ST	98	KCM20	126	P4541FR	187
872210A	170	876460	176	BAR54	98	KCM21	126	P4542FR	187
872215A	170	880010	128	BAR55	98	KCM22	126	P4543FR	187
872220A	170	880030	128	BAT03	96	KCM23	126	P4544	187
872235A	170	892110	160	BAT11ST	96	KCM44	124	P4545	187
872240A	170	892112	160	BAT12	96	KCM45	123	P4546	187
872255A	170	892115	160	BAT16	97	KCM46	124	P4547	187
872257A	170	892120	160	BAT18AST	98	KCM47	124	P4549	187
872260A	170	892122	160	BAT21ST	95	KCM48	124	P4560FR	187
872265A	170	892135	160	BAT22AST	97	KCT03	129	P4561FR	187
872410A	171	892136	160	BAT23AST	97	KCT04	130	P4562FR	187
872415A	171	892155	160	BAT25ST	97	KCT05	129	P4563FR	187
872420A	171	892210	159	BAT31	95	KCT06	129	P4564FR	187
872435A	171	892215	159	BAT41	95	KCT10	129	P4565FR	187
872440A	171	892220	159	BAT51	95	KCT12	129	P4566FR	187
872455A	171	892235	159	BAT52	95	KCT13	130	P4567FR	187
872456A	171	892240	159	BAT56	97	KCT33	130	P4568FR	187
872459A	171	892255	159	BAT58	97	KCT35	130	P4569FR	187
872462A	171	892410	160	BAT59	97	LP0005	148	P4570FR	187
872610A	171	892415	160	BAT61ST	95	LP730	29	P4571FR	187
872615A	171	892420	160	C1233AC	91	LP740	29	P4573FR	187
872625A	171	892435	160	C1234AC	91	LP810	29	P4575FR	187
872635A	171	892440	160	C1235AC	91	M0905	147	PT001	142
872640A	171	892455	160	C1236AC	91	M1100	137	PT002	142
872650A	171	892610	161	C1237AC	91	M1101	137	R4701	153
872663A	171	892615	161	C1238AC	91	M1102	137	R4702	153
872810A	172	892625	161	C2704	153	M1103	137	RET01	103
872820A	172	892635	161	C2802	156	M1104	137	RET02	103
872825A	172	892810	162	C2902	156	M1105	137	RET02FL	103
872845A	172	892820	162	C2903	156	M1106	137	RET03	103
872846A	172	892825	162	C4378	131	M1107	137	RET03FL	103
872847A	172	892830	162	C4379	110	M1108	137	RET04	103
872850A	172	892840	162	C4379	110	M1113	138	RET04FL	103
872855A	172	892845	162	C4380	110	M1130	138	RET05	103
872860A	172	893010	162	C4380	131	M1131	138	RET05FL	103
872865A	172	893015	162	C4381	110	M1132	138	RET06	103
873010A	173	893025	162	C4381	131	M1280	94	RET07	103
873015A	173	893035	162	C4392	110	M1280EX	93	RH420	47
873025A	173	893210	163	C4392	132	M1280PEX	93	RH421	47
873035A	173	893215	163	C4393	132	M1280RA	93	RH422	47
873040A	173	893220	163	C30103	75	M1281RA	94	RT733	34
873050A	173	893235	163	C30103	92	M1285	94	SBA01	100
873060A	173	893240	163	C30104	75	M1285EX	93	SBA08	100
873210A	173	893245	163	C30104	92	M1285PEX	93	SL1111	58
873215A	173	893310	163	C30105	75	M1285RA	93	SL1111	133
873220A	173	893315	163	C30105	92	N0201	54	SL1112	58
873235A	173	893410	164	C30106	75	N0205	54	SL1112	133
873245A	173	893420	164	C30106	92	N0209	54	SL1113	58
873246A	173	893421	164	C30107	64	N0215	54	SL1113	133
873250A	173	893425	164	C30107	92	N0221	54	SL1114	58
873260A	173	893610	163	C30108	64	N0227	54	SL1114	133
873410A	174	893615	163	C30108	92	N0229	54	SL1115	58
873420A	174	894010	164	C30109	64	N0230	54	SL1115	133
873610A	174	894015	164	C30109	92	NF720	31	SL1116	58
873615A	174	894025	164	C30113	64	NFAR741	31	SL1116	133
874010A	174	894035	164	C30113	92	NOV01	27	SL1117	58
874015A	174	894230	165	C30114	64	NOV02	29	SL1117	133
874025A	174	894240	165	C30114	92	NOV05	29	SL1132	58
874035A	174	894250	165	C30115	64	NOV16	27	SL1132	133
874040A	174	894300	165	C30115	92	NOV20	27	SL1133	58
874050A	174	894316	165	C30116	64	NOV21	27	SL1133	133
874060A	174	894326	165	C30116	92	NOV23	27	SL1134	58
874210A	175	894329	165	COMB1MAC	33	NOV25R	28	SL1134	133
874230A	175	894330	165	COMB5MAC	33	NOV31	27	T8225	87
874240A	175	894410	165	COMB7MAC	33	NOV32	27	T8230	56
874250A	175	894420	165	COMB10MAC	33	NOV75MAC	23	T8230	64
874300A	175	894425	165	COMB15MAC	33	NOV76MAC	23	T8240	56
874316A	175	894450	165	COMB188	35	NOV77MAC	23	T8240	64
874326A	175	894616	161	COMB189	35	NOV79MAC	23	T8250	56
874340A	175	894621	161	C04102	24	NOV81MAC	24	T8250	64
874342A	175	894622	161	C04103	24	NOV88MAC	23	V4529	186
874345A	175	894623	161	C04104	24	NOV91MAC	23	V4531	186
874346A	175	894624	161	C04105	24	NOV92MAC	23	V4533	186
874347A	175	894646	161	C04107	24	NOVFR728	34	VL030	106
874350A	175	1182010	111	DE550	28	NOVFR729	34	VL031	106
874355A	175	A1116	53	DE570	28	NV092	27	WP010	35
874356A	175	A1116	92	DE605	28	NV715	30	WP011	35
874410A	176	A1117	53	DE615	28	NV716	30	WP012	35
874420A	176	A1117	92	DE705	28	P0101	137	WP013	35
874440A	176	A2207	38	DEF728	35	P2237	37	WP014	35
874450A	176	AC728A	33	DEF728P	35	P2288	40	Z0900	30
874455A	176	AC728B	33	DM020	29	P2289	39	Z0912	30
874460A	176	B3152	30	DM025	29	P4520FR	187	Z0915	30
874480A	176	B3160	30	DR1102	53	P4525FR	187	ZP702	30
876010	85	B120308	61	DR1103	53	P4526FR	187	ZS605	30
876010	177	B120408	61	DR1104	53	P4527FR	187		
876020	85	B120508	61	DR1105	53	P4529FR	187		
876020	177	B120708	61	DR1106	53	P4530FR	187		
876040	85	B120908	61	DR1107	53	P4531FR	187		
876040	177	B121108	61	F1174	63	P4532FR	187		
876060	85	B121308	61	FI777	28	P4533FR	187		
876060	177	B121408	61	KCM13	123	P4534FR	187		
876220	86	B121508	61	KCM14	123	P4535FR	187		
876220	177	BAMH2SAM	95	KCM15	122	P4536FR	187		



**Válvulas Arco S.L.**

Av. del Cid, 16  
46134 | Foios | Valencia | España  
Tel: +34 963 171 070

ATENCIÓN AL CLIENTE [atencioncliente@valvulasarco.es](mailto:atencioncliente@valvulasarco.es)  
Tel: +34 961 499 430

DEPARTAMENTO DE VENTAS [nacional@valvulasarco.es](mailto:nacional@valvulasarco.es)  
Tel: +34 963 171 070

[www.valvulasarco.com](http://www.valvulasarco.com)